

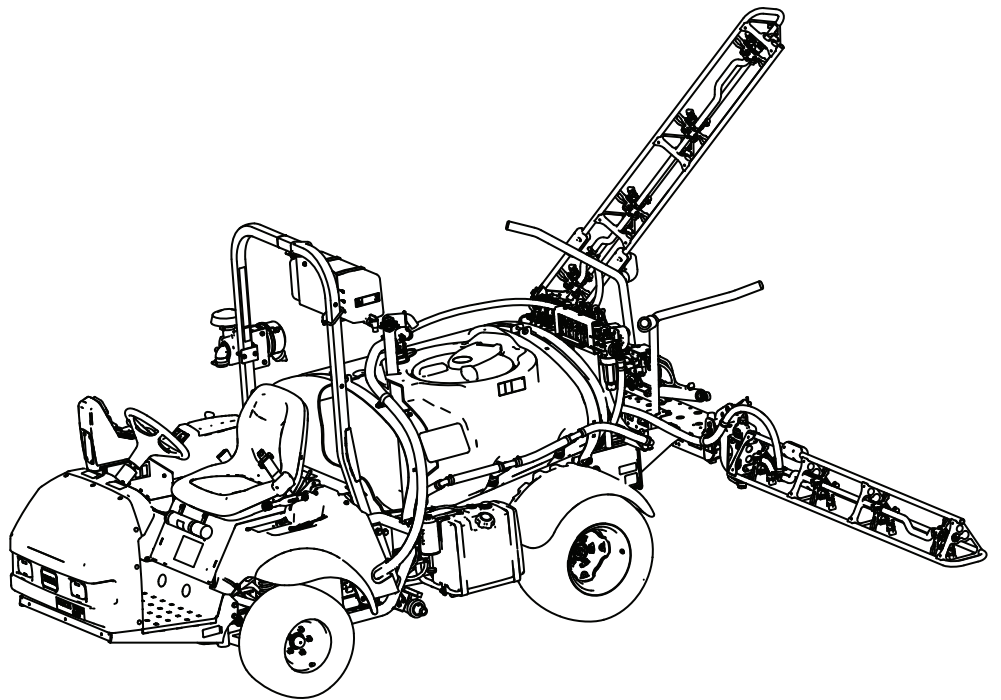


**Count on it.**

**Εγχειρίδιο χειρισμού  
και συντήρησης**

**Όχημα ψεκασμού χλοοτάπητα  
Multi Pro<sup>®</sup> 1750**

Αρ. μοντέλου 41196—Αρ. σειράς 41900000 και άνω



Το συγκεκριμένο προϊόν είναι σε συμμόρφωση με όλες τις σχετικές Ευρωπαϊκές οδηγίες. Για λεπτομέρειες ανατρέξτε στη Δήλωση Συμμόρφωσης κάθε προϊόντος.

Η χρήση ή λειτουργία του κινητήρα σε εκτάσεις που καλύπτονται από δασική, θαμνώδη ή λιβαδική βλάστηση συνιστά παράβαση του άρθρου 4442 ή 4443 του Κώδικα Δημόσιων Πόρων (Public Resource Code) της Πολιτείας της Καλιφόρνιας, εκτός αν ο κινητήρας διαθέτει φλογοπαγίδα, κατά τα οριζόμενα στο άρθρο 4442, η οποία διατηρείται σε καλή κατάσταση λειτουργίας, ή αν ο κινητήρας είναι ειδικά κατασκευασμένος, εξοπλισμένος και συντηρούμενος για την πρόληψη πυρκαγιάς.

Το συνημμένο *εγχειρίδιο χρήστη του κινητήρα* παρέχεται με σκοπό την ενημέρωση σχετικά με την Αρχή Προστασίας του Περιβάλλοντος των ΗΠΑ (EPA) και τον κανονισμό για τον έλεγχο των εκπομπών (Emission Control Regulation) της Πολιτείας της Καλιφόρνιας που διέπει τα συστήματα εκπομπών, τη συντήρηση και τους όρους εγγύησης. Σε περίπτωση απώλειας, μπορείτε να το παραγγείλετε μέσω του κατασκευαστή του κινητήρα.

Εάν αυτό το μηχάνημα είναι εξοπλισμένο με συσκευή τηλεματικής, επικοινωνήστε με τον εξουσιοδοτημένο αντιπρόσωπο της Toro για οδηγίες ενεργοποίησης της συσκευής.

## **⚠ ΠΡΟΕΙΔΟΠΟΙΗΣΗ**

### **ΚΑΛΙΦΟΡΝΙΑ**

#### **Προειδοποίηση Πρότασης 65**

**Τα καυσαέρια του κινητήρα αυτού του προϊόντος περιέχουν χημικές ουσίες οι οποίες είναι γνωστό στην Πολιτεία της Καλιφόρνια ότι προκαλούν καρκίνο, γενετικές ανωμαλίες και άλλες βλάβες στο αναπαραγωγικό σύστημα.**

**Οι ακροδέκτες, οι πόλοι και άλλα εξαρτήματα των μπαταριών περιέχουν μόλυβδο και ενώσεις του μολύβδου, χημικές ουσίες οι οποίες είναι γνωστό στην Πολιτεία της Καλιφόρνια ότι προκαλούν καρκίνο και βλάβες στο αναπαραγωγικό σύστημα. Πλένετε τα χέρια σας μετά τον χειρισμό.**

**Η χρήση του προϊόντος αυτού μπορεί να σας εκθέσει σε χημικές ουσίες οι οποίες, σύμφωνα με την Πολιτεία της Καλιφόρνια, είναι γνωστό ότι προκαλούν καρκίνο, γενετικές ανωμαλίες ή άλλες βλάβες στη διαδικασία αναπαραγωγής.**

# Εισαγωγή

Το παρόν μηχάνημα είναι εξειδικευμένο όχημα ψεκασμού χλοοτάπητα και προορίζεται για χρήση από επαγγελματίες χειριστές σε εμπορικές εφαρμογές. Είναι σχεδιασμένο κυρίως για ψεκασμό σε καλά συντηρημένο γκαζόν σε γήπεδα γκολφ, πάρκα, γήπεδα και σε εμπορικές εφαρμογές.

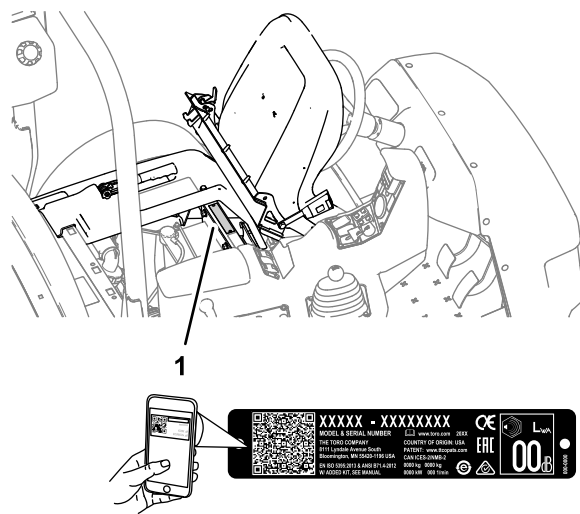
Το παρόν μηχάνημα σχεδιάστηκε κυρίως για χρήση εκτός δρόμου και δεν προορίζεται για παρατεταμένη οδήγηση σε δημόσιους δρόμους. Η χρήση αυτού του προϊόντος για άλλους σκοπούς πέραν του προβλεπόμενου ενδέχεται να ενέχει κινδύνους για εσάς και για τους διερχομένους.

Διαβάστε αυτές τις πληροφορίες προσεκτικά για να ενημερωθείτε για τη σωστή λειτουργία και συντήρηση του προϊόντος σας, καθώς και για την αποφυγή τραυματισμών και πρόκλησης ζημιών στο προϊόν. Είστε υπεύθυνοι για τη σωστή και ασφαλή λειτουργία του προϊόντος.

Επισκεφτείτε τη διεύθυνση [www.Toro.com](http://www.Toro.com) για περισσότερες πληροφορίες, όπως συμβουλές ασφαλείας, εκπαιδευτικό υλικό, πληροφορίες για παρελκόμενα ή για να βρείτε τον πλησιέστερο αντιπρόσωπο και να καταχωρίσετε το προϊόν σας.

Για σέρβις, γνήσια ανταλλακτικά Toro ή πρόσθετες πληροφορίες μπορείτε να επικοινωνείτε με έναν εξουσιοδοτημένο αντιπρόσωπο σέρβις ή την Εξυπηρέτηση Πελατών της Toro αναφέροντας τον αριθμό μοντέλου και τον σειριακό αριθμό του προϊόντος σας. Στο **Σχήμα 1** παρουσιάζεται η θέση στην οποία θα βρείτε την ετικέτα με το μοντέλο και τον σειριακό αριθμό του προϊόντος. Αναγράψτε τους αριθμούς στο παρεχόμενο πεδίο.

Με την κινητή σας συσκευή, μπορείτε να σαρώσετε τον κωδικό QR (αν υπάρχει) στην ετικέτα με τον σειριακό αριθμό σας για να δείτε πληροφορίες για την εγγύηση, τα ανταλλακτικά, καθώς και άλλες πληροφορίες για το προϊόν.



**Σχήμα 1**

1. Θέση ετικέτας αριθμού μοντέλου και σειριακού αριθμού

Αρ. μοντέλου \_\_\_\_\_

Αρ. σειράς \_\_\_\_\_

Στο παρόν εγχειρίδιο προσδιορίζονται οι πιθανοί κίνδυνοι και παρατίθενται μηνύματα ασφαλείας. Τα μηνύματα αυτά αναγνωρίζονται από το προειδοποιητικό σύμβολο (**Σχήμα 2**), το οποίο δηλώνει έναν κίνδυνο που ενδέχεται να προκαλέσει σοβαρό τραυματισμό ή θάνατο εάν δεν ληφθούν οι συνιστώμενες προφυλάξεις.



**Σχήμα 2**

1. Προειδοποιητικό σύμβολο

Στο παρόν εγχειρίδιο χρησιμοποιούνται οι εξής 2 λέξεις για την επισήμανση συγκεκριμένων πληροφοριών. Η λέξη **Σημαντικό** εφιστά την προσοχή σε σημαντικές πληροφορίες μηχανολογικού ενδιαφέροντος και η λέξη **Σημείωση** υπογραμμίζει πληροφορίες γενικού ενδιαφέροντος που χρήζουν ιδιαίτερης προσοχής.

## Περιεχόμενα

Ασφάλεια .....	5
Γενικές πληροφορίες ασφαλείας .....	5
Αυτοκόλλητα ασφαλείας και οδηγιών .....	5
Συναρμολόγηση .....	13
1 Εγκατάσταση της υποδοχής πλήρωσης αντι-σιφονισμού .....	13

Γενική επισκόπηση προϊόντος .....	15	Έλεγχος της στάθμης των υγρών φρένων .....	62
Χειριστήρια .....	17	Επιθεώρηση των φρένων .....	62
Τεχνικά χαρακτηριστικά .....	21	Ρύθμιση του χειρόφρενου .....	63
Παρελκόμενα/Εξαρτήματα .....	21	Συντήρηση υδραυλικού συστήματος .....	63
Πριν από τη λειτουργία .....	22	Ασφάλεια υδραυλικού συστήματος .....	63
Ασφάλεια πριν από τη λειτουργία .....	22	Προδιαγραφή υδραυλικού υγρού .....	63
Προετοιμασία του μηχανήματος .....	23	Έλεγχος του υγρού κιβωτίου ταχυτήτων/υδραυλικού υγρού .....	63
Προετοιμασία του ψεκαστικού .....	24	Αλλαγή του υγρού κιβωτίου ταχυτήτων/υδραυλικού υγρού .....	64
Θέση αντλίας ψεκασμού .....	34	Αντικατάσταση του φίλτρου υδραυλικού συστήματος .....	65
Κατά τη λειτουργία .....	34	Έλεγχος των υδραυλικών σωληνώσεων και εύκαμπτων σωλήνων .....	65
Ασφάλεια κατά τη λειτουργία .....	34	Συντήρηση συστήματος ψεκασμού .....	66
Υποδοχή ασυρμάτου .....	36	Επιθεώρηση εύκαμπτων σωλήνων .....	66
Λειτουργία του μηχανήματος .....	36	Αλλαγή του φίλτρου αναρρόφησης .....	66
Χρήση του κλειδώματος διαφορικού .....	37	Αλλαγή του φίλτρου κατάθλιψης .....	66
Λειτουργία του ψεκαστικού .....	37	Αλλαγή του φίλτρου ακροφυσίων .....	67
Τοποθέτηση των τμημάτων μπούμας .....	38	Επιθεώρηση της αντλίας .....	67
Συμβουλές για τον ψεκασμό .....	40	Επιθεώρηση των πλαστικών δακτυλίων τριβής .....	68
Απόφραξη ακροφυσίου .....	40	Ρύθμιση οριζόντιας θέσης στις μπούμες .....	68
Μετά τη λειτουργία .....	40	Καθαρισμός .....	70
Ασφάλεια μετά τη λειτουργία .....	40	Καθαρισμός του ροόμετρου .....	70
Καθαρισμός του ψεκαστικού .....	40	Αποθήκευση .....	71
Συντήρηση .....	47	Ασφάλεια αποθήκευσης .....	71
Ασφάλεια συντήρησης .....	47	Προετοιμασία του συστήματος ψεκασμού .....	71
Συνιστώμενο χρονοδιάγραμμα συντήρησης .....	48	Εκτέλεση των διαδικασιών του σέρβις .....	71
Λίστα ελέγχου για την καθημερινή συντήρηση .....	49	Προετοιμασία του κινητήρα και της μπαταρίας .....	71
Σημείωση για προβληματικά σημεία .....	50	Προετοιμασία του μηχανήματος .....	72
Διαδικασίες πριν από τη συντήρηση .....	50	Επίλυση προβλημάτων .....	73
Ανύψωση του ψεκαστικού .....	50	Σχηματικά διαγράμματα .....	77
Λίπανση .....	51		
Γρασάρισμα του μηχανήματος .....	51		
Γρασάρισμα της αντλίας ψεκασμού .....	51		
Γρασάρισμα αρθρωτών βάσεων τμημάτων μπούμας .....	52		
Συντήρηση κινητήρα .....	53		
Ασφάλεια κινητήρα .....	53		
Έλεγχος της σήτας εισαγωγής αέρα .....	53		
Σέρβις του φίλτρου αέρα .....	53		
Σέρβις του λαδιού κινητήρα .....	54		
Αλλαγή των μπουζί .....	55		
Συντήρηση συστήματος καυσίμου .....	56		
Αντικατάσταση του φίλτρου καυσίμου .....	56		
Σέρβις του κάνιστρου ενεργού άνθρακα .....	56		
Αποστράγγιση ρεζερβουάρ καυσίμου .....	57		
Συντήρηση ηλεκτρικού συστήματος .....	58		
Ασφάλεια ηλεκτρικού συστήματος .....	58		
Εντοπισμός των ασφαλειών .....	58		
Σέρβις της μπαταρίας .....	58		
Συντήρηση συστήματος μετάδοσης κίνησης .....	60		
Έλεγχος τροχών και ελαστικών .....	60		
Ρύθμιση της ντίζας κλειδώματος διαφορικού .....	60		
Ρύθμιση της σύγκλισης των εμπρόσθιων τροχών .....	61		
Συντήρηση φρένων .....	62		

# Ασφάλεια

Η λανθασμένη χρήση ή συντήρηση από τον χειριστή ή τον ιδιοκτήτη ενδέχεται να προκαλέσει τραυματισμό. Για να μειώσετε τις πιθανότητες τραυματισμού, ακολουθείτε τις παρούσες οδηγίες για την ασφάλεια και δίνετε πάντα προσοχή στο προειδοποιητικό σύμβολο (Σχήμα 2), το οποίο συνοδεύει οδηγίες για την προσωπική ασφάλεια με τις ενδείξεις Προσοχή, Προειδοποίηση ή Κίνδυνος. Η μη συμμόρφωση με αυτές τις οδηγίες μπορεί να προκαλέσει σωματικές βλάβες ή θάνατο.

## Γενικές πληροφορίες ασφαλείας

Το προϊόν αυτό μπορεί να προκαλέσει τραυματισμό. Να ακολουθείτε πάντοτε όλες τις οδηγίες ασφαλείας για να αποφύγετε σοβαρό τραυματισμό.

- Διαβάστε και κατανοήστε το περιεχόμενο του παρόντος *Εγχειριδίου Χειριστή* πριν θέσετε τον κινητήρα σε λειτουργία.
- Ο χειρισμός του μηχανήματος απαιτεί την πλήρη προσοχή σας. Μην ασχολείστε με δραστηριότητες που σας αποσπούν την προσοχή, καθώς αυτό θα μπορούσε να οδηγήσει σε τραυματισμό ή υλικές βλάβες.
- Χρησιμοποιείτε τα κατάλληλα μέσα ατομικής προστασίας (ΜΑΠ), που σας προστατεύουν από άμεση επαφή με τις χημικές ουσίες. Οι χημικές ουσίες που χρησιμοποιούνται στο σύστημα ψεκασμού μπορεί να είναι επικίνδυνες και τοξικές.

- Μην πλησιάζετε τα χέρια ή τα πόδια σας κοντά στα κινούμενα μέρη του μηχανήματος.
- Μη θέτετε το μηχανήμα σε λειτουργία αν όλα τα προστατευτικά καλύμματα και οι άλλες προστατευτικές διατάξεις ασφαλείας δεν είναι στη θέση τους ή δεν λειτουργούν.
- Μείνετε μακριά από το άνοιγμα εξαγωγής των ακροφυσίων ψεκασμού και το «νέφος» ψεκασμού. Κρατήστε τους διερχομένους και τα παιδιά μακριά από τον χώρο λειτουργίας του μηχανήματος.
- Μην επιτρέπετε ποτέ τον χειρισμό του μηχανήματος από παιδιά.
- Σταθμεύστε το μηχανήμα σε επίπεδο έδαφος, βάλτε χειρόφρενο, σβήστε τον κινητήρα, αφαιρέστε το κλειδί (εάν υπάρχει) και περιμένετε να ακινητοποιηθούν όλα τα κινούμενα μέρη προτού απομακρυνθείτε από τη θέση χειριστή. Πριν προβείτε σε ρύθμιση, σέρβις, καθαρισμό ή αποθήκευση του μηχανήματος, αφήστε το μηχανήμα να κρυώσει.

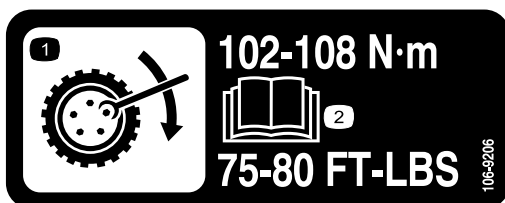
Η ακατάλληλη χρήση ή συντήρηση του μηχανήματος μπορεί να οδηγήσει σε τραυματισμό. Για να μειώσετε τις πιθανότητες τραυματισμού, ακολουθείτε τις παρούσες οδηγίες για την ασφάλεια και δίνετε πάντα προσοχή στο προειδοποιητικό σύμβολο ▲, το οποίο συνοδεύει οδηγίες για την προσωπική ασφάλεια με τις ενδείξεις Προσοχή, Προειδοποίηση ή Κίνδυνος. Η μη συμμόρφωση με αυτές τις οδηγίες μπορεί να προκαλέσει σωματικές βλάβες ή θάνατο.

Στο παρόν εγχειρίδιο δεν καλύπτονται όλα τα παρελκόμενα που προσαρμόζονται στο συγκεκριμένο μηχανήμα. Για περισσότερες οδηγίες για την ασφάλεια, ανατρέξτε στο εγχειρίδιο χειριστή που συνοδεύει κάθε παρελκόμενο.

## Αυτοκόλλητα ασφαλείας και οδηγιών



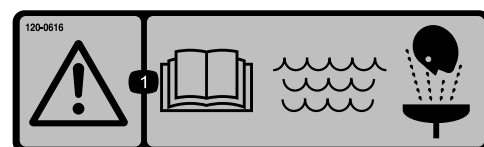
Οι ετικέτες προειδοποίησης και οδηγιών ασφαλείας είναι εύκολα αναγνώσιμες από τον χειριστή και βρίσκονται κοντά σε κάθε πηγή δυνητικού κινδύνου. Αντικαθιστάτε τις τυχόν φθαρμένες ή αποκολλημένες ετικέτες.



106-9206

decal106-9206

1. Προδιαγραφές ροπής σύσφιξης τροχών
2. Διαβάστε το *Εγχειρίδιο Χειριστή*.



120-0616

decal120-0616

1. Προειδοποίηση—διαβάστε το *Εγχειρίδιο Χειριστή*. Για πλύσιμο πρώτων βοηθειών χρησιμοποιείτε φρέσκο, καθαρό νερό.



120-0617

decal120-0617

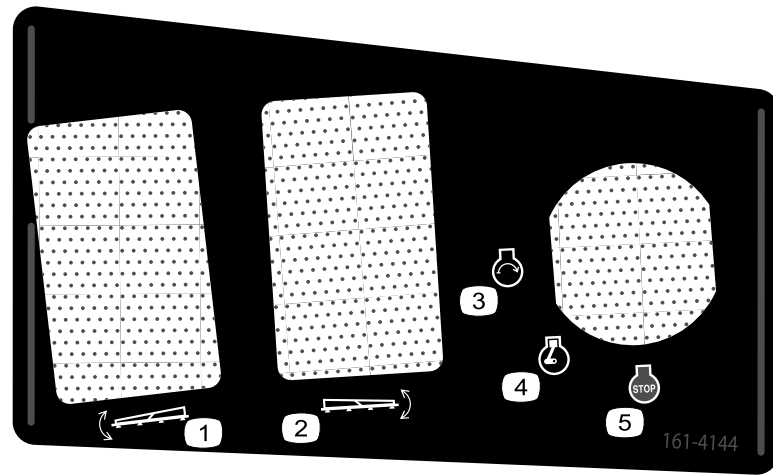
1. Κίνδυνος παγίδευσης—Κρατήστε τα χέρια σας μακριά από την άρθρωση.
2. Κίνδυνος σύνθλιψης, από τη μπούμα—φροντίστε ώστε οι διερχόμενοι να παραμένουν μακριά.



120-0622

decal120-0622

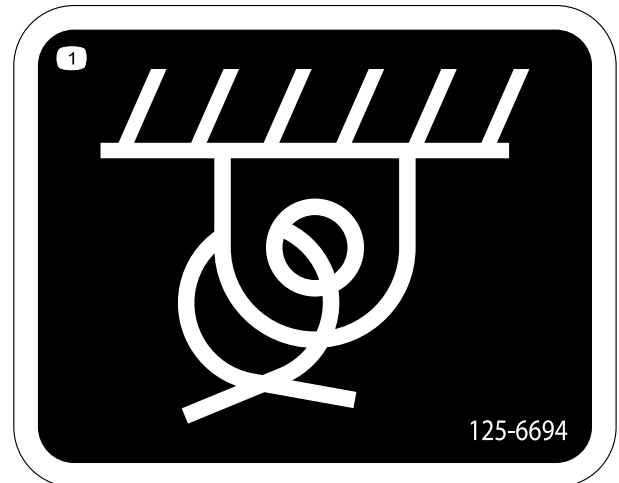
1. Προειδοποίηση – διαβάστε το *Εγχειρίδιο Χειριστή*.
2. Προειδοποίηση—μην εισέρχεστε στη δεξαμενή του ψεκαστικού.
3. Κίνδυνοι χημικού εγκαύματος και εισπνοής τοξικών αερίων—φοράτε μέσα προστασίας χεριών, δέρματος, ματιών και αναπνευστικού.



161-4144

decal161-4144

1. Ανέβασμα/κατέβασμα αριστερού τμήματος
2. Ανέβασμα/κατέβασμα δεξιού τμήματος
3. Κινητήρας—εκκίνηση
4. Κινητήρας—σε λειτουργία
5. Κινητήρας—Σβήσιμο



125-6694

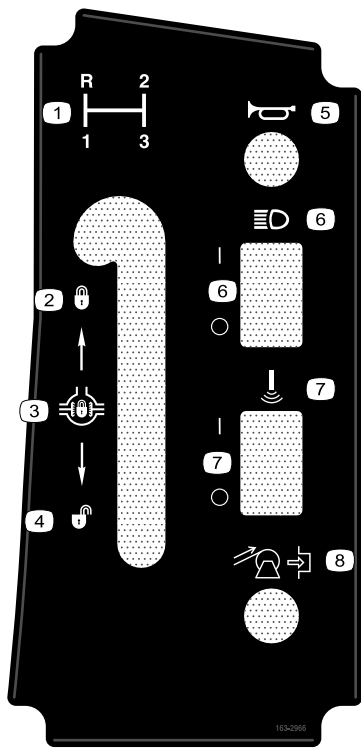
decal125-6694

1. Σημείο πρόσδεσης

**⚠ WARNING: Cancer and Reproductive Harm - [www.P65Warnings.ca.gov](http://www.P65Warnings.ca.gov). For more information, please visit [www.tccoCAProp65.com](http://www.tccoCAProp65.com)**  
**CALIFORNIA SPARK ARRESTER WARNING**  
 Operation of this equipment may create sparks that can start fires around dry vegetation. A spark arrester may be required. The operator should contact local fire agencies for laws or regulations relating to fire prevention requirements.

decal133-8062

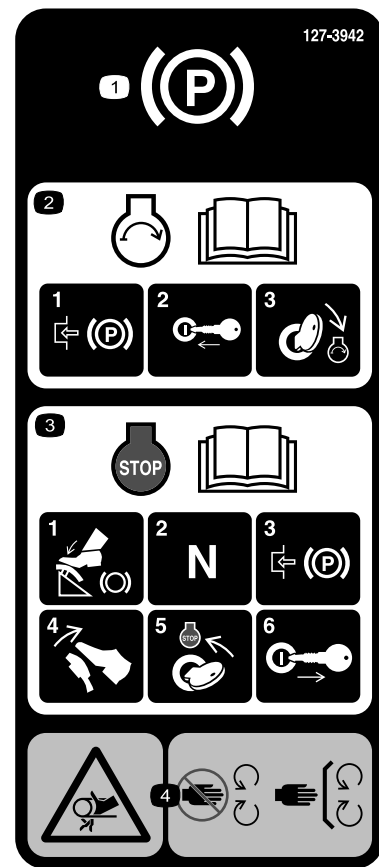
133-8062



163-2966

decal163-2966

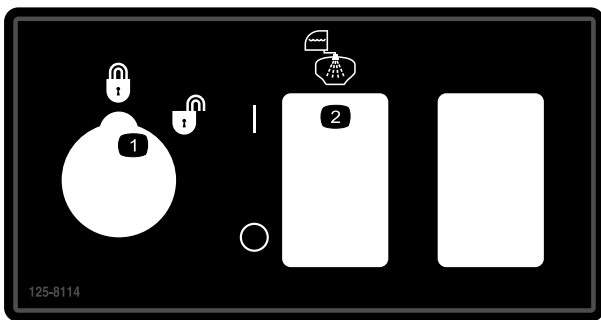
- |                                   |   |
|-----------------------------------|---|
| 1. Επιλογή σχέσης μετάδοσης       | 5. Κόρνα  |
| 2. Κλείδωμα—κλείδωμα διαφορικού   | 6. Φώτα πορείας—On/Off                                  |
| 3. Κλείδωμα διαφορικού            | 7. Υπέρηχοι μπούμας—On/Off                              |
| 4. Ξεκλείδωμα—κλείδωμα διαφορικού | 8. Επανατύλιξη καρουλιού εύκαμπτου σωλήνα (προαιρετικό) |



127-3935

decal127-3935

- |   |  |
|---|--|
| 1. Χειρόφρενο   | 3. Για πληροφορίες σχετικά με το σβήσιμο του κινητήρα, ανατρέξτε στο <i>Εγχειρίδιο Χειριστή</i> —1) Πατήστε το πεντάλ φρένου. 2) Επιλέξτε τη Νεκρά. 3) Βάλτε χειρόφρενο. 4) Αφήστε το πεντάλ φρένου. 5) Γυρίστε τον διακόπτη της μίζας στη θέση STOP (Εκτός λειτουργίας). 6) Αφαιρέστε το κλειδί από τον διακόπτη της μίζας. |
| 2. Για πληροφορίες σχετικά με την εκκίνηση του κινητήρα, ανατρέξτε στο <i>Εγχειρίδιο Χειριστή</i> —1) Βάλτε χειρόφρενο. 2) Βάλτε το κλειδί στον διακόπτη μίζας. 3) Γυρίστε το κλειδί στη θέση εκκίνησης του κινητήρα. | 4. Κίνδυνος εμπλοκής από τον ιμάντα—μην πλησιάζετε στα κινούμενα μέρη. Βεβαιωθείτε ότι όλα τα προστατευτικά καλύμματα και οι υπόλοιπες προστατευτικές διατάξεις είναι στη θέση τους.   |



125-8114

decal125-8114

- |   |                                      |
|---|--------------------------------------|
| 1. Ρυθμός εφαρμογής Κλείδωμα/Ξεκλείδωμα | 2. Διακόπτης on/off αντλίας έκπλυσης |
|---|--------------------------------------|



127-3937

decal127-3937

1. Προειδοποίηση—μην πατάτε.
2. Προειδοποίηση—μην πλησιάζετε στις θερμές επιφάνειες.
3. Κίνδυνος εμπλοκής από τον ιμάντα—μην πλησιάζετε στα κινούμενα μέρη. Βεβαιωθείτε ότι όλα τα προστατευτικά καλύμματα και οι υπόλοιπες προστατευτικές διατάξεις είναι στη θέση τους.



127-3939

decal127-3939

1. Προειδοποίηση—διαβάστε το *Εγχειρίδιο Χειριστή*. Φοράτε πάντα τη ζώνη ασφαλείας όταν χειρίζεστε το μηχάνημα. Αποφύγετε την ανατροπή του μηχανήματος.
2. Κίνδυνος πτώσης—μη μεταφέρετε επιβάτες στη δεξαμενή του ψεκαστικού.
3. Κίνδυνος κοψίματος/ακρωτηριασμού—κρατάτε πάντα τα χέρια και τα πόδια σας εντός του οχήματος.
4. Προειδοποίηση—μην κάνετε διάτρηση, συγκόλληση ή τροποποίηση του συστήματος ROPS.

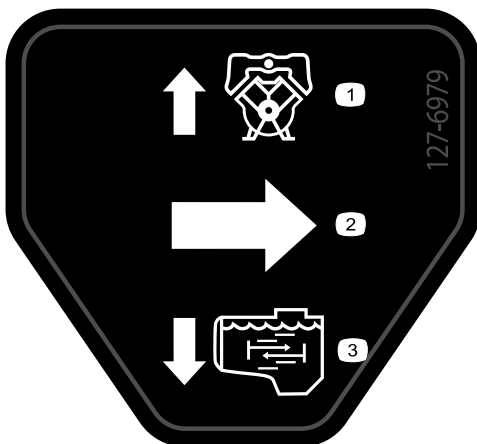


127-6976

decal127-6976

1. Μείωση

2. Αύξηση



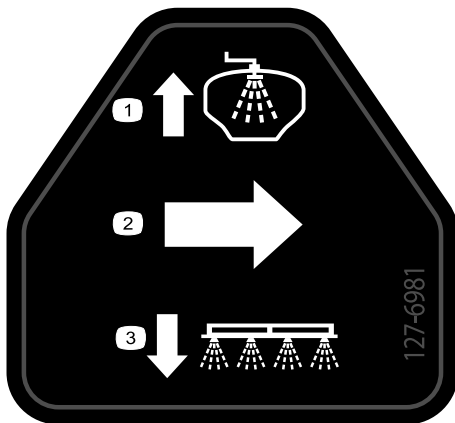
127-6979

decal127-6979

1. Παροχή επιστροφής παράκαμψης

3. Παροχή ανάδευσης

2. Παροχή



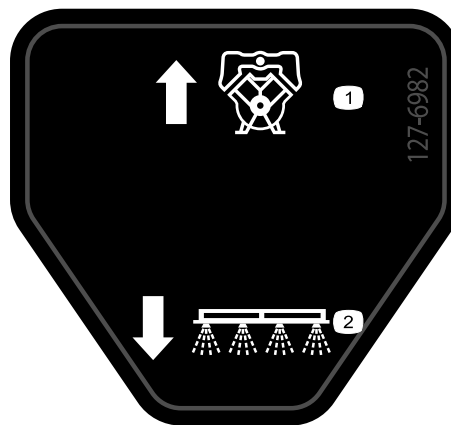
127-6981

decal127-6981

1. Παροχή επιστροφής παράκαμψης

3. Ψεκασμός μπουίμας

2. Παροχή

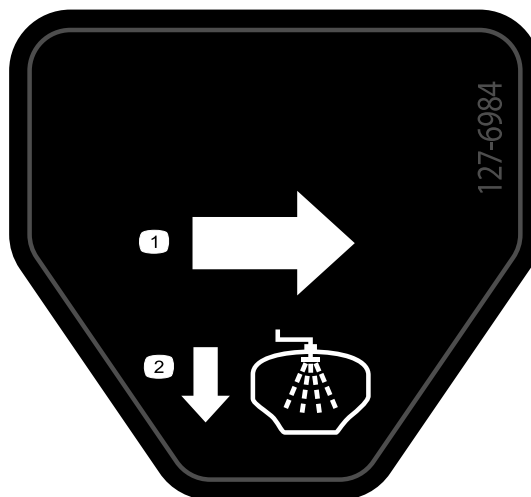


127-6982

decal127-6982

1. Παροχή επιστροφής παράκαμψης

2. Ψεκασμός μπουίμας

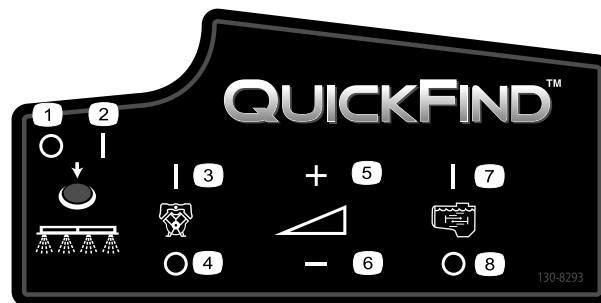


127-6984

decal127-6984

1. Παροχή

2. Παροχή επιστροφής στη δεξαμενή



130-8293

decal130-8293

1. Ψεκασμός off

5. Αύξηση ταχύτητας

2. Ψεκασμός on

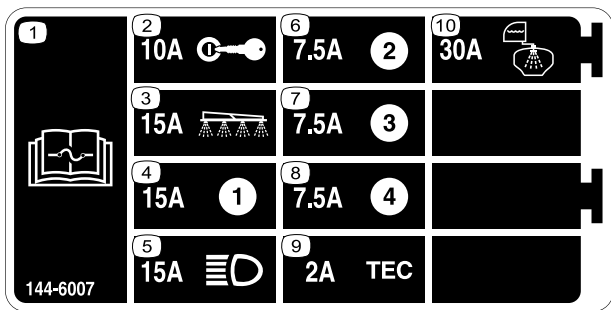
6. Μείωση ταχύτητας

3. Κινητήρας on

7. Ανάδευση on

4. Κινητήρας off

8. Ανάδευση off



decal144-6007

### 144-6007

1. Για πληροφορίες σχετικά με τις ασφάλειες, ανατρέξτε στο *Εγχειρίδιο Χειριστή*.
2. 10 A—Ανάφλεξη
3. 15 A—Τμήμα μπουμάς ψεκαστικού
4. 15A
5. 15 A—Φώτα πορείας
6. 7,5 A
7. 7,5 A
8. 7,5 A
9. 2 A—TEC
10. 30 A—Δεξαμενή έκπλυσης

## MULTIPRO 1750 QUICK REFERENCE AID

**CHECK/SERVICE**

1. ENGINE OIL DIP STICK
2. ENGINE OIL FILL
3. ENGINE OIL DRAIN
4. ENGINE OIL FILTER
5. TRANS/HYD OIL DIP STICK
6. HYDRAULIC OIL FILTER
7. HYDRAULIC OIL STRAINER
8. TRANS/HYD OIL DRAIN
9. FUEL FILL
10. FUEL FILTER
11. AIR FILTER
12. BATTERY
13. BRAKE FLUID
14. TIRE PRESSURE:  
- 20 PSI FRONT  
- 20 PSI REAR

➔ GREASE POINTS (100 HRS)

**FLUID SPECIFICATIONS / CHANGE INTERVALS**

SEE OPERATOR'S MANUAL FOR INITIAL CHANGES	FLUID TYPE	CAPACITY		CHANGE INTERVALS	
		L	QT	FLUID	FILTER
ENGINE OIL	SEE MANUAL	1.9	2	100 HRS.	100 HRS.
TRANS/HYDRAULIC OIL	DEXRON III ATF	7.1	7.5	800 HRS.	800 HRS.
FUEL	SEE MANUAL	18.9	5 GAL	—	400 HRS.
AIR CLEANER	CLEAN EVERY 50 HRS.	—	—	—	200 HRS.
TRANS AXLE STRAINER	—	—	—	CLEAN 800 HRS.	—

FOR HEAVY DUTY OPERATION, MAINTENANCE SHOULD BE PERFORMED TWICE AS FREQUENTLY.

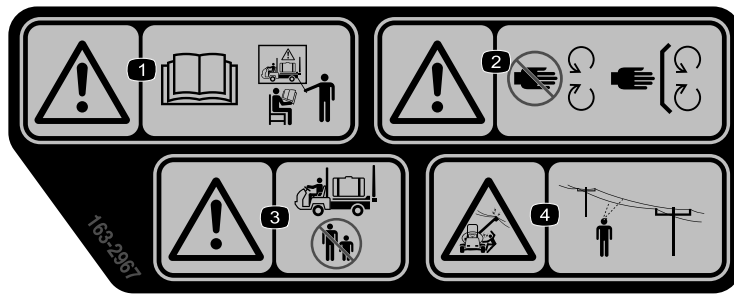
**THE TORO COMPANY**  
 8111 Lyndale Avenue South  
 Bloomington, MN 55420-1196 USA

133-0382

decal133-0382

### 133-0382

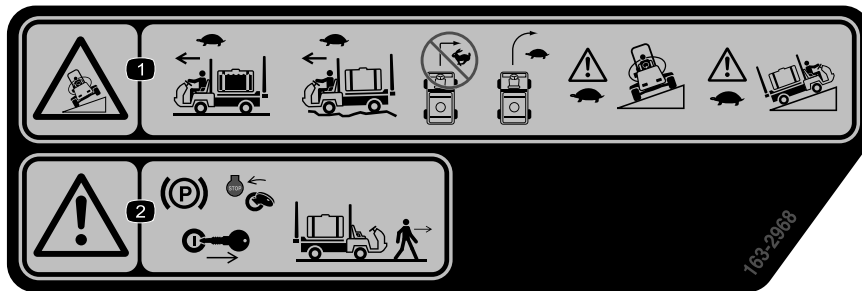
1. Για περισσότερες πληροφορίες σχετικά με τη συντήρηση, ανατρέξτε στο *Εγχειρίδιο Χειριστή*.



163-2967

decal163-2967

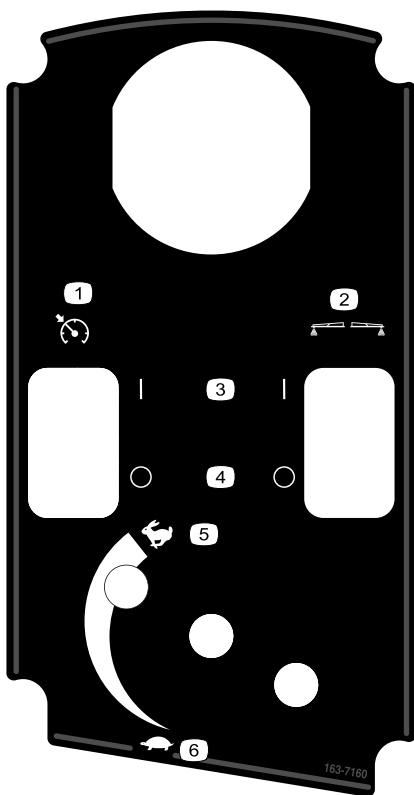
1. Προειδοποίηση—Μη χειρίζεστε το μηχάνημα χωρίς την κατάλληλη εκπαίδευση. Διαβάστε το *Εγχειρίδιο Χειριστή*.
2. Προειδοποίηση—μην πλησιάζετε στα κινούμενα μέρη. Βεβαιωθείτε ότι όλα τα προστατευτικά καλύμματα και οι υπόλοιπες προστατευτικές διατάξεις είναι στη θέση τους.
3. Προειδοποίηση—φροντίστε ώστε οι διερχόμενοι να παραμένουν μακριά όταν λειτουργείτε το μηχάνημα.
4. Κίνδυνος ηλεκτροπληξίας από εναέρια ηλεκτροφόρα καλώδια—ελέγχετε την περιοχή όπου θα εργαστείτε με το μηχάνημα για τυχόν εναέρια ηλεκτροφόρα καλώδια.



163-2968

decal163-2968

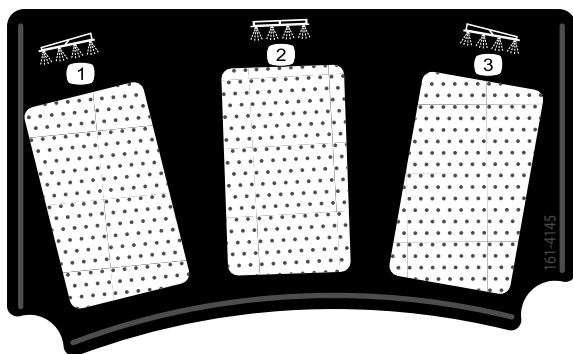
1. Κίνδυνος ανατροπής—οδηγείτε αργά με τη δεξαμενή του ψεκαστικού γεμάτη. Οδηγείτε αργά σε ανώμαλα εδάφη. Μην κάνετε ελιγμούς με υψηλή ταχύτητα. Στρίβετε με χαμηλή ταχύτητα. Οδηγείτε αργά όταν ανεβαίνετε ή διασχίζετε επικλινείς επιφάνειες.
2. Προειδοποίηση—βάλτε χειρόφρενο, σβήστε τον κινητήρα και αφαιρέστε το κλειδί από τη μίζα προτού απομακρυνθείτε από το μηχάνημα.



decal163-7160

**163-7160**

- |                                   |                          |
|-----------------------------------|--------------------------|
| 1. Κλείδωμα<br>γκαζιού/ταχύτητας  | 4. Off                   |
| 2. Αφρό σήμανσης<br>(προαιρετικό) | 5. Γκάζι—υψηλή ταχύτητα  |
| 3. On                             | 6. Γκάζι—χαμηλή ταχύτητα |



decal161-4145

**161-4145**

- |                   |                |
|-------------------|----------------|
| 1. Αριστερό τμήμα | 3. Δεξιό τμήμα |
| 2. Κεντρικό τμήμα |                |

# Συναρμολόγηση

## Πρόσθετο υλικό και εξαρτήματα

Περιγραφή	Ποσ.	Χρήση
Κλειδί μίζας	2	Διαβάστε το εγχειρίδιο και παρακολουθήστε το εκπαιδευτικό υλικό προτού χειριστείτε το μηχάνημα.
Εγχειρίδιο Χειριστή	1	
Εγχειρίδιο χρήστη του κινητήρα	1	
Κάρτα οδηγίων καταλόγου ανταλλακτικών	1	
Εκπαιδευτικό υλικό χειριστή	1	
Φίλτρο σήτας	2	

**Σημείωση:** Καθορίστε την αριστερή και δεξιά πλευρά του μηχανήματος από την κανονική θέση χειρισμού.

**Σημείωση:** Εάν έχετε απορίες ή χρειάζεστε περισσότερες πληροφορίες σχετικά με το σύστημα ελέγχου ψεκασμού, ανατρέξτε στο *Εγχειρίδιο Χειριστή* που συνοδεύει το σύστημα.

**Σημαντικό:** Αυτό το ψεκαστικό πωλείται χωρίς ακροφύσια ψεκασμού.

Για να χρησιμοποιήσετε το ψεκαστικό, **πρέπει να προμηθευτείτε και να εγκαταστήσετε τα ακροφύσια**. Για πληροφορίες σχετικά με το διαθέσιμο κιτ τμήματος και τα εξαρτήματα, επικοινωνήστε με τον πλησιέστερο εξουσιοδοτημένο αντιπρόσωπο της Toro.

Αφού εγκαταστήσετε τα ακροφύσια και προτού χρησιμοποιήσετε το ψεκαστικό για πρώτη φορά, βαθμονομήστε την παροχή του ψεκαστικού και τις βαλβίδες παράκαμψης των τμημάτων μπούμας έτσι ώστε η πίεση και ο ρυθμός εφαρμογής να παραμένουν σταθεροί σε όλα τα τμήματα εάν απενεργοποιήσετε 1 ή περισσότερα τμήματα. Ανατρέξτε στην ενότητα **Βαθμονόμηση παροχής του ψεκαστικού (σελίδα 30)** και **Βαθμονόμηση των βαλβίδων παράκαμψης τμημάτων μπούμας (σελίδα 31)**.

# 1

## Εγκατάσταση της υποδοχής πλήρωσης αντι-σιφονισμού

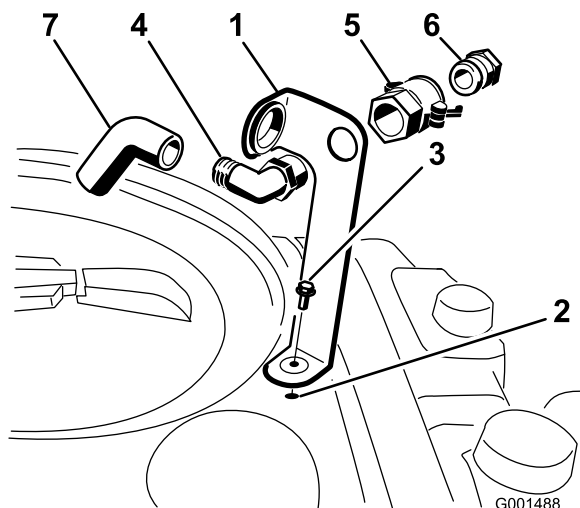
Εξαρτήματα που απαιτούνται για αυτή τη διαδικασία:

1	Ρακόρ 90°
1	Ταχυσύνδεσμος
1	Προσαρμογέας εύκαμπτου σωλήνα
1	Βάση υποδοχής πλήρωσης
1	Μπουλόνι φλαντζωτής κεφαλής (5/16" x 3/4")
1	Εύκαμπτος σωλήνας αντι-σιφονισμού

## Διαδικασία

1. Τοποθετήστε τη βάση της υποδοχής πλήρωσης πάνω στην οπή με σπείρωμα και στερεώστε τη

με ένα μπουλόνι φλαντζωτής κεφαλής (5/16" x 3/4"), όπως φαίνεται στο **Σχήμα 3**.



Σχήμα 3

1. Βάση υποδοχής πλήρωσης
2. Οπή με σπείρωμα στη δεξαμενή
3. Μπουλόνι φλαντζωτής κεφαλής (5/16" x 3/4")
4. Γωνιακός σύνδεσμος 90°
5. Ταχυσύνδεσμος
6. Προσαρμογέας εύκαμπτου σωλήνα
7. Εύκαμπτος σωλήνας αντι-σιφονισμού

2. Περάστε το άκρο με σπείρωμα του γωνιακού συνδέσμου 90° μέσα από τη βάση και βιδώστε

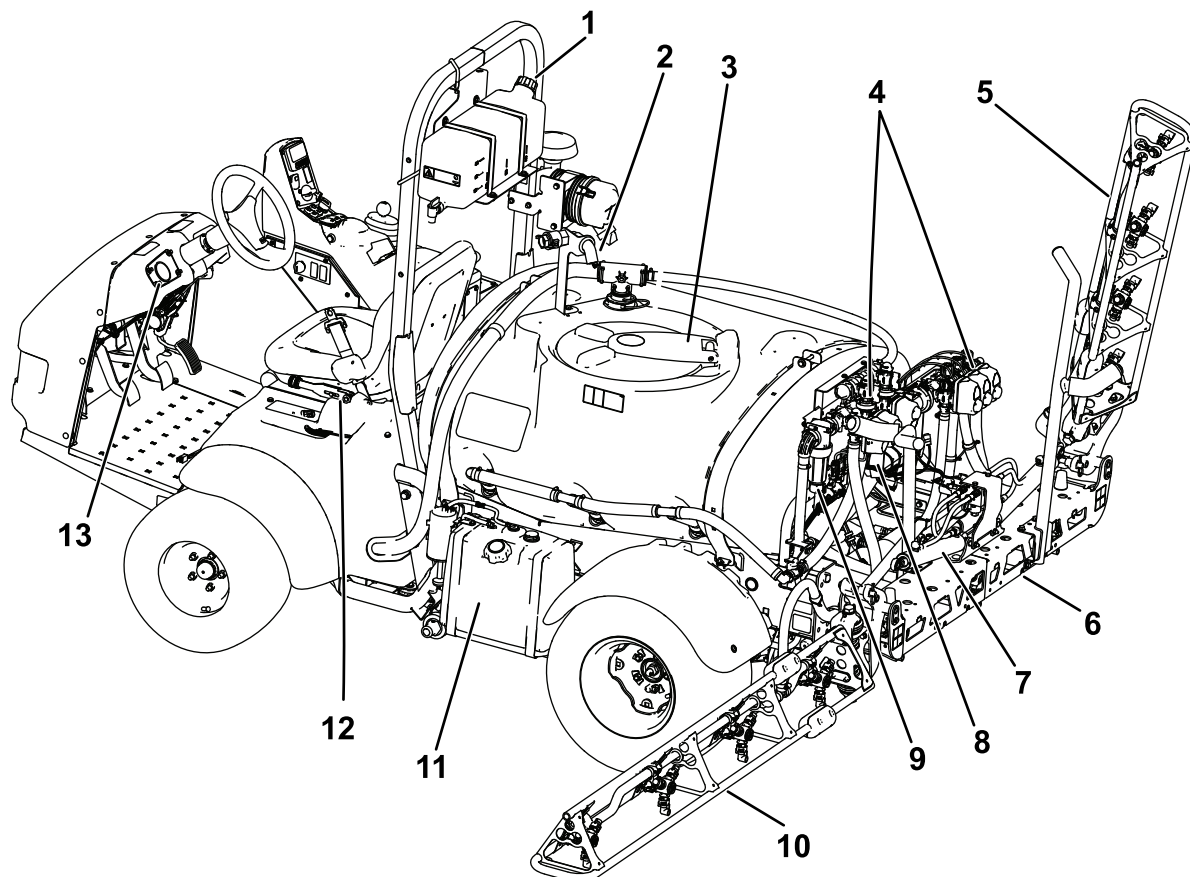
σε αυτό τον ταχυσύνδεσμο, στερεώνοντάς το στη βάση (Σχήμα 3).

**Σημείωση:** Τοποθετήστε το ρακόρ, με το ανοικτό άκρο στραμμένο προς το μεγάλο άνοιγμα της βάσης και προς το άνοιγμα της δεξαμενής έτσι ώστε το νερό να κατευθύνεται προς τη δεξαμενή κατά την πλήρωση.

3. Εφαρμόστε τον προσαρμογέα εύκαμπτου σωλήνα στον ταχυσύνδεσμο (Σχήμα 3).
4. Ασφαλίστε τον προσαρμογέα στη θέση του μετακινώντας του μοχλούς προς τον προσαρμογέα και, μετά, ασφαλίστε τους με τις κοπίλιες (Σχήμα 3).
5. Εγκαταστήστε τον εύκαμπτο σωλήνα αντι-σιφονισμού μέσα από το μεγάλο άνοιγμα της βάσης και πάνω στο σπαρωτό άκρο του γωνιακού συνδέσμου 90° (Σχήμα 3).

**Σημαντικό:** Μην επιμηκύνετε τον εύκαμπτο σωλήνα και αποφύγετε την επαφή με τα υγρά της δεξαμενής.

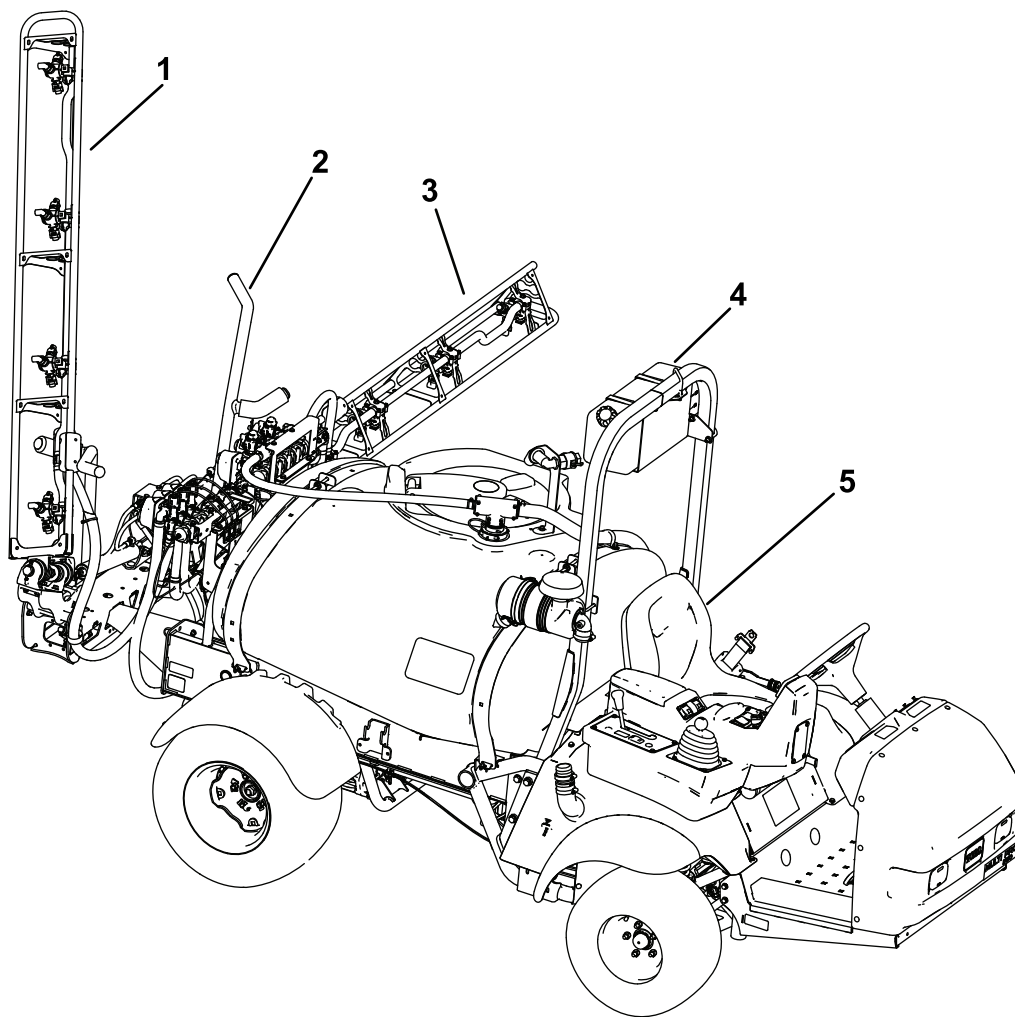
# Γενική επισκόπηση προϊόντος



Σχήμα 4

g580111

- |                                    |                                    |                         |               |
|------------------------------------|------------------------------------|-------------------------|---------------|
| 1. Αψίδα ασφαλείας                 | 5. Δεξιό τμήμα                     | 9. Φίλτρο κατάθλιψης    | 13. Μανόμετρο |
| 2. Υποδοχή αντι-σιφονισμού         | 6. Κεντρικό τμήμα                  | 10. Αριστερό τμήμα      |               |
| 3. Καπάκι δεξαμενής χημικών ουσιών | 7. Κύλινδρος ελέγχου τμημάτων      | 11. Ρεζερβουάρ καυσίμου |               |
| 4. Κατανομείς βαλβίδων             | 8. Βαλβίδα στραγγαλισμού ανάδευσης | 12. Χειρόφρενο          |               |

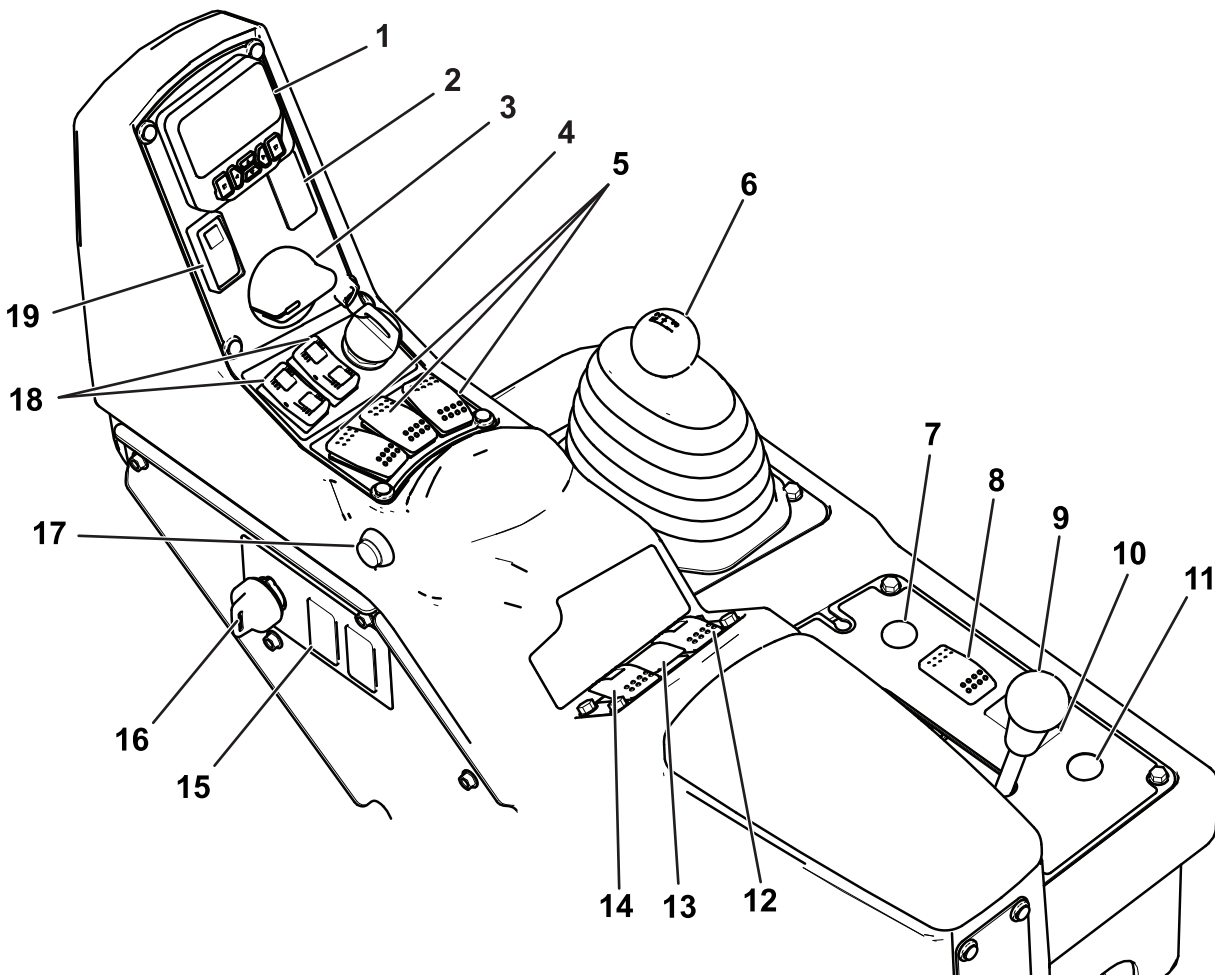


g580112

**Σχήμα 5**

1. Δεξιό τμήμα
2. Υποδοχή μεταφοράς μπουμας
3. Αριστερό τμήμα
4. Δεξαμενή καθαρού νερού
5. Κάθισμα χειριστή

# Χειριστήρια



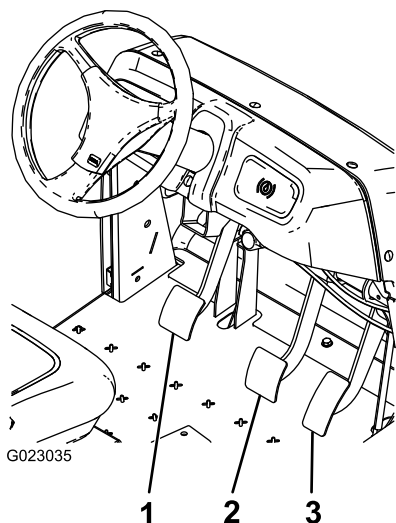
Σχήμα 6

g575748

- |   |  |  |   |
|---|--|--|---|
| 1. Κέντρο πληροφοριών InfoCenter                      | 6. Επιλογέας σχέσης μετάδοσης                | 11. Κουμπί επανατύλιξης καρουλιού εύκαμπτου σωλήνα (προαιρετικό) | 16. Διακόπτης επιβλέποντα (κλείδωμα ρυθμού εφαρμογής) |
| 2. Διακόπτης αφρού σήμανσης (προαιρετικό)             | 7. Κόρνα                                     | 12. Διακόπτης ανάδευσης  | 17. Διακόπτης κύριου τμήματος ψεκασμού                |
| 3. Μοχλός ελέγχου γκαζιού                             | 8. Διακόπτης φώτων πορείας                   | 13. Διακόπτης πίεσης ψεκασμού                                    | 18. Διακόπτες ανύψωσης τμημάτων μπούμας               |
| 4. Διακόπτης κινητήρα                                 | 9. Κλείδωμα διαφορικού                       | 14. Διακόπτης αντλίας ψεκασμού                                   | 19. Διακόπτης κλειδώματος γκαζιού/ταχύτητας           |
| 5. Διακόπτες αριστερού, δεξιού και κεντρικού τμήματος | 10. Διακόπτης υπερήχων μπούμας (προαιρετικό) | 15. Διακόπτης δεξαμενής έκπλυσης (προαιρετικό)                   |   |

## Πεντάλ γκαζιού

Με το πεντάλ γκαζιού (Σχήμα 7) ρυθμίζετε την ταχύτητα πορείας του ψεκαστικού. Πατήστε περισσότερο το πεντάλ γκαζιού για να αυξήσετε την ταχύτητα πορείας. Εάν αφήσετε το πεντάλ, μειώνεται η ταχύτητα του ψεκαστικού και οι στροφές του κινητήρα πέφτουν στο ρελαντί.



Σχήμα 7

g023035

1. Πεντάλ συμπλέκτη
2. Πεντάλ φρένου
3. Πεντάλ γκαζιού

## Πεντάλ συμπλέκτη

Όταν βάζετε μπροστά τον κινητήρα ή αλλάζετε σχέση μετάδοσης στο κιβώτιο, πατάτε το πεντάλ συμπλέκτη (Σχήμα 7) μέχρι το τέρμα ώστε να απεμπλακεί ο συμπλέκτης. Όταν έχετε επιλεγμένη σχέση μετάδοσης στο κιβώτιο να αφήνετε ομαλά το πεντάλ ώστε να αποφύγετε άσκοπη φθορά του κιβωτίου και των υπόλοιπων σχετικών εξαρτημάτων.

**Σημαντικό:** Μην έχετε το πόδι σας στο πεντάλ του συμπλέκτη κατά τη λειτουργία. Πρέπει να αφήνετε εντελώς το πεντάλ του συμπλέκτη, διαφορετικά ο συμπλέκτης ολισθαίνει, προκαλώντας υπερθέρμανση και φθορά του. Ποτέ μην κρατάτε το μηχανήμα σταματημένο σε ανωφέρειες χρησιμοποιώντας το πεντάλ του συμπλέκτη. Θα κάνετε ζημιά στον συμπλέκτη.

## Πεντάλ φρένου

Χρησιμοποιήστε το πεντάλ φρένου για να ακινητοποιήσετε ή να επιβραδύνετε το ψεκαστικό (Σχήμα 7).

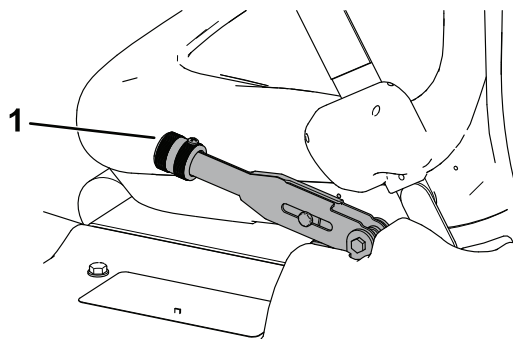
## ⚠ ΠΡΟΣΟΧΗ

Εάν τα φρένα φθαρούν ή ρυθμιστούν λανθασμένα μπορεί να προκληθεί τραυματισμός.

Εάν πατώντας το πεντάλ φρένου αυτό απέχει λιγότερο από 2,5 cm (1") από το δάπεδο του μηχανήματος, πραγματοποιήστε ρύθμιση ή επισκευή των φρένων.

## Χειρόφρενο

Το χειρόφρενο είναι ο μεγάλος μοχλός που υπάρχει στα αριστερά του καθίσματος. Βάζετε χειρόφρενο κάθε φορά που απομακρύνετε από το κάθισμα, ώστε να αποφύγετε ακούσια μετακίνηση του ψεκαστικού. Για να βάλετε χειρόφρενο, τραβήξτε τον μοχλό προς τα πάνω και πίσω. Για να το λύσετε, πιέστε προς τα εμπρός και κάτω. Για να σταθεμεύσετε το ψεκαστικό σε επικλινές έδαφος, τραβήξτε χειρόφρενο και τοποθετήστε τάκους στους τροχούς, στην πλευρά της κατωφέρειας.



Σχήμα 8

g580113

## Hill Assist (Υποβοήθηση σε ανωφέρεια)

Η λειτουργία Hill Assist (Υποβοήθηση σε ανωφέρεια) συγκρατεί προσωρινά το ψεκαστικό σε ανωφέρειες, αποτρέποντας την κύλιση ή την αναπήδηση του όταν μετακινείτε το πόδι σας από το πεντάλ φρένου στο πεντάλ γκαζιού. Για να ενεργοποιήσετε την υποβοήθηση σε ανωφέρεια, πατήστε συμπλέκτη και πατήστε δυνατά το πεντάλ φρένου. Όταν είναι ενεργοποιημένη η υποβοήθηση σε ανωφέρεια, στο InfoCenter εμφανίζεται το αντίστοιχο εικονίδιο. Ανατρέξτε στο Οδηγός Λογισμικού οχήματος ψεκασμού χλοοτάπητα Multi Pro 1750. Η υποβοήθηση σε ανωφέρεια συγκρατεί το μηχανήμα για 2 δευτερόλεπτα από τη στιγμή που θα αφήσετε το πεντάλ φρένου.

**Σημείωση:** Η υποβοήθηση σε ανωφέρεια συγκρατεί το μηχανήμα προσωρινά: μην το χρησιμοποιήσετε αντί του χειρόφρενου.

## Κλειδωμα διαφορικού

Με το κλειδωμα διαφορικού μπορείτε να «κλειδώσετε» τον πίσω άξονα για αυξημένη πρόσφυση. Μπορείτε να ενεργοποιήσετε το κλειδωμα διαφορικού (Σχήμα 6) ενώ κινείται το ψεκαστικό. Για να ενεργοποιήσετε το κλειδωμα, μετακινήστε τον λεβιέ εμπρός και δεξιά.

**Σημείωση:** Για την εμπλοκή ή απεμπλοκή του κλειδώματος διαφορικού ίσως χρειάζεται να κινηθείτε προς τα εμπρός στρίβοντας ελαφρά το μηχανήμα.

### ▲ ΠΡΟΣΟΧΗ

**Η στροφή με ενεργό το κλειδωμα διαφορικού μπορεί να προκαλέσει απώλεια του ελέγχου του μηχανήματος.**

**Μη λειτουργείτε το μηχανήμα με κλειδωμένο διαφορικό όταν στρίβετε έντονα ή κινείστε με υψηλές ταχύτητες. Ανατρέξτε στην ενότητα Χρήση του κλειδώματος διαφορικού (σελίδα 37).**

## Επιλογέας σχέσης μετάδοσης

Ο επιλογέας σχέσης μετάδοσης (Σχήμα 6) διαθέτει 5 θέσεις: 3 σχέσεις εμπροσθοπορείας, NEUTRAL (Νεκρά) και REVERSE (Οπισθοπορεία). Ο κινητήρας παίρνει μπροστά μόνο όταν ο επιλογέας σχέσης μετάδοσης βρίσκεται στη NEUTRAL (Νεκρά) θέση.

## Διακόπτης μίζας

Ο διακόπτης μίζας (Σχήμα 6) έχει 3 θέσεις: STOP (Εκτός λειτουργίας), RUN (Σε λειτουργία) και START (Εκκίνηση). Στρέψτε δεξιόστροφα το κλειδί στη θέση START (Εκκίνηση) για να βάλετε μπροστά τον κινητήρα και, μόλις πάρει, αφήστε το να επιστρέψει στη θέση RUN (Σε λειτουργία). Για να σβήσετε τον κινητήρα, στρέψτε τον διακόπτη στη θέση STOP (Εκτός λειτουργίας).

## Διακόπτης φώτων πορείας

Πατήστε τον διακόπτη για να χρησιμοποιήσετε τα φώτα πορείας (Σχήμα 6). Πιέστε τον προς τα εμπρός για να ανάψετε τα φώτα και προς τα πίσω για να τα σβήσετε.

## Διακόπτης κλειδώματος γκαζιού/ταχύτητας

Με τον επιλογέα σχέσης μετάδοσης στη NEUTRAL (Νεκρά) θέση, μπορείτε να χρησιμοποιήσετε το πεντάλο γκαζιού για να αυξήσετε τις στροφές του κινητήρα και, μετά, να πατήσετε προς τα μπροστά τον διακόπτη που υπάρχει κάτω από την οθόνη ενδείξεων και να «κλειδώσετε» τον κινητήρα σε αυτές τις στροφές. Αυτό είναι ιδιαίτερα χρήσιμο για την ανάδευση της χημικής

ουσίας όταν είστε σε στάση ή χρησιμοποιείτε κάποιο παρελκόμενο, όπως τον ψεκαστήρα χειρός (Σχήμα 6).

Πιέστε το επάνω μέρος του διακόπτη κλειδώματος γκαζιού/ταχύτητας για να ενεργοποιήσετε αυτή τη λειτουργία. Περιστρέψτε τον μοχλό ελέγχου γκαζιού για να αυξήσετε ή να μειώσετε τις στροφές του κινητήρα.

Για να ενεργοποιήσετε το κλειδωμα γκαζιού (λειτουργία σε στάση), η σχέση μετάδοσης πρέπει να βρίσκεται στη NEUTRAL (Νεκρά) θέση και το χειρόφρενο να είναι τραβηγμένο.

Για να ενεργοποιήσετε το κλειδωμα ταχύτητας (λειτουργία κατά την κίνηση), η σχέση μετάδοσης δεν πρέπει να βρίσκεται στη NEUTRAL (Νεκρά) θέση και ο χειριστής πρέπει να παραμένει καθισμένος στο κάθισμα.

## Δείκτης καυσίμου

Ο δείκτης καυσίμου βρίσκεται στην επάνω πλευρά του ρεζερβουάρ καυσίμου, στην αριστερή πλευρά του μηχανήματος και δείχνει την ποσότητα καυσίμου που υπάρχει στο ρεζερβουάρ.

## Διακόπτης κύριου τμήματος μπούμας

Ο διακόπτης κύριου τμήματος μπούμας (Σχήμα 6) βρίσκεται στο πλάι της κονσόλας, στα δεξιά του καθίσματος του χειριστή. Ο διακόπτης ελέγχει την έναρξη και διακοπή του ψεκασμού. Πιέστε τον διακόπτη για να ενεργοποιήσετε ή να απενεργοποιήσετε το σύστημα ψεκασμού.

## Διακόπτες αριστερού, δεξιού και κεντρικού τμήματος μπούμας

Οι διακόπτες αριστερού, δεξιού και κεντρικού τμήματος βρίσκονται στον πίνακα ελέγχου (Σχήμα 6). Μετακινήστε κάθε διακόπτη εμπρός για να ενεργοποιήσετε το αντίστοιχο τμήμα, ή προς τα πίσω για να το απενεργοποιήσετε. Όταν ο διακόπτης είναι ενεργοποιημένος ανάβει η φωτεινή ένδειξη που υπάρχει σε αυτόν. Αυτοί οι διακόπτες επενεργούν στο σύστημα ψεκασμού μόνο όταν ο διακόπτης κύριου τμήματος μπούμας είναι ενεργοποιημένος (On).

## Διακόπτης αντλίας

Ο διακόπτης αντλίας ψεκασμού βρίσκεται στον πίνακα ελέγχου δεξιά από το κάθισμα (Σχήμα 6). Μετακινήστε αυτόν τον διακόπτη μπροστά για να θέσετε σε λειτουργία την αντλία ή προς τα πίσω για να την απενεργοποιήσετε.

**Σημαντικό:** Για να αποφύγετε τυχόν βλάβη του συστήματος κίνησης της αντλίας, ο διακόπτης

αντλίας ενεργοποιείται μόνο όταν ο κινητήρας λειτουργεί σε χαμηλές στροφές ρελαντί.

## Διακόπτης Ρυθμού Εφαρμογής

Ο διακόπτης ρυθμού εφαρμογής βρίσκεται στον πίνακα ελέγχου δεξιά από το κάθισμα (Σχήμα 6). Πατήστε παρατεταμένα τον διακόπτη προς τα εμπρός για να αυξήσετε την πίεση του συστήματος ψεκασμού ή προς τα πίσω για να τη μειώσετε.

## Διακόπτης επιβλέποντα (κλείδωμα ρυθμού εφαρμογής)

Ο διακόπτης επιβλέποντα βρίσκεται στον πίνακα ελέγχου δεξιά από το κάθισμα (Σχήμα 6). Στρέψτε το κλειδί αριστερόστροφα στη θέση LOCK (Κλείδωμα) για να απενεργοποιήσετε τον διακόπτη ρυθμού εφαρμογής και να εμποδίσετε οποιονδήποτε άλλο να αλλάξει κατά λάθος τον ρυθμό εφαρμογής. Για να ενεργοποιήσετε τον διακόπτη ρυθμού εφαρμογής, στρέψτε το κλειδί δεξιόστροφα στη θέση UNLOCKED (Ξεκλείδωμα).

## Διακόπτες ανύψωσης τμημάτων μπούμας

Οι διακόπτες ανύψωσης τμημάτων μπούμας βρίσκονται στον πίνακα ελέγχου και χρησιμοποιούνται για να ανεβάσετε τα εξωτερικά τμήματα μπούμας.

## Ωρομετρητής

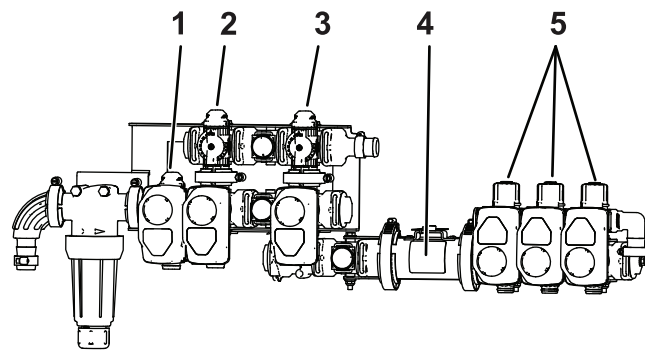
Ο ωρομετρητής αναγράφει τον συνολικό αριθμό ωρών λειτουργίας του κινητήρα. Αυτός ο αριθμός εμφανίζεται στην πρώτη οθόνη του συστήματος InfoCenter. Ο ωρομετρητής ξεκινά να μετρά κάθε φορά που στρέφετε το κλειδί στη θέση RUN (Σε λειτουργία).

## Θέσεις διακόπτη αφρού σήμανσης (προαιρετικό)

Με την εγκατάσταση του kit εκτόξευσης αφρού σήμανσης, στον πίνακα ελέγχου προστίθενται οι διακόπτες που ελέγχουν τη λειτουργία του. Σε αυτές τις θέσεις του ψεκαστικού υπάρχουν πλαστικές τάπες.

## Ρυθμιστική βαλβίδα (ελέγχου ρυθμού εφαρμογής)

Αυτή η βαλβίδα που βρίσκεται πίσω από τη δεξαμενή (Σχήμα 9), ελέγχει την ποσότητα του υγρού που διοχετεύεται προς τα τμήματα μπούμας ή τον ρυθμό εφαρμογής επιστροφής προς τη δεξαμενή.



Σχήμα 9

1. Ρυθμιστική βαλβίδα (ελέγχου ρυθμού εφαρμογής)
2. Βαλβίδα ανάδευσης
3. Βαλβίδα κύριου τμήματος μπούμας
4. Ροόμετρο
5. Βαλβίδες τμημάτων μπούμας

g509340

## Βαλβίδα κύριου τμήματος μπούμας

Η βαλβίδα κύριου τμήματος μπούμας (Σχήμα 9) ελέγχει την παροχή προς το ροόμετρο και τις βαλβίδες τμημάτων μπούμας.

## Ροόμετρο

Το ροόμετρο μετρά την παροχή του υγρού που χρησιμοποιείται από το σύστημα InfoCenter (Σχήμα 9).

## Βαλβίδες παράκαμψης τμήματος μπούμας

Αυτές οι βαλβίδες ενεργοποιούν και απενεργοποιούν το δεξιό, το κεντρικό και το αριστερό τμήμα μπούμας (Σχήμα 9).

## Διακόπτης παράκαμψης τμημάτων μπούμας

Εάν απενεργοποιήσετε ένα τμήμα μπούμας, ο διακόπτης παράκαμψης τμημάτων μπούμας ανακατευθύνει την παροχή αυτού του τμήματος προς τη δεξαμενή. Μπορείτε να προσαρμόσετε την παράκαμψη τμήματος για να εξασφαλίσετε ότι οι πίεση προς τα τμήματα μπούμας παραμένει σταθερή ανεξάρτητα από τον αριθμό τμημάτων που λειτουργούν. Ανατρέξτε στην ενότητα [Βαθμονόμηση των βαλβίδων παράκαμψης τμημάτων μπούμας](#) (σελίδα 31).

## Βαλβίδα ανάδευσης

Αυτή η βαλβίδα βρίσκεται στην πίσω πλευρά της δεξαμενής (Σχήμα 9). Όταν η ανάδευση είναι ενεργοποιημένη, η παροχή κατευθύνεται προς τη δεξαμενή μέσα από τα ακροφύσια ανάδευσης. Όταν η ανάδευση είναι απενεργοποιημένη, η παροχή κατευθύνεται μέσα από την αναρρόφηση της αντλίας.

## Μανόμετρο

Το μανόμετρο βρίσκεται στο ταμπλό (Σχήμα 4). Αυτός ο δείκτης αναγράφει την πίεση του υγρού στο σύστημα, σε μονάδες psi και kPa.

## Οθόνη ενδείξεων LCD του InfoCenter

Η οθόνη ενδείξεων LCD του InfoCenter εμφανίζει πληροφορίες σχετικά με το μηχανήμα και την μπαταρία, όπως τρέχον φορτίο μπαταρίας, ταχύτητα, διαγνωστικές ενδείξεις και άλλα (Σχήμα 6).

Για περισσότερες πληροφορίες, ανατρέξτε στο *Οδηγός λογισμικού Multi Pro 1750*.

## Βαλβίδα στραγγαλισμού ανάδευσης

Η βαλβίδα στραγγαλισμού ανάδευσης χρησιμοποιείται για τη μείωση της διαθέσιμης παροχής προς το κύκλωμα ανάδευσης. Επιτρέπει την αύξηση της παροχής προς τα τμήματα μπούμας.

## Τεχνικά χαρακτηριστικά

**Σημείωση:** Οι προδιαγραφές και ο σχεδιασμός μπορεί να αλλάξουν απροειδοποίητα.

Βάρος με τυπικό σύστημα ψεκασμού, κενό υγρών, χωρίς χειριστή	953 kg (2.100 lb)
Βάρος με τυπικό σύστημα ψεκασμού, πλήρες υγρών, χωρίς χειριστή	1678 kg (3.700 lb)
Μέγιστο μικτό βάρος οχήματος (GVW) (σε επίπεδο έδαφος)	1814 kg (4.000 lb)
Συνολικό μήκος με τυπικό σύστημα ψεκασμού	343 cm (135")
Συνολικό ύψος με τυπικό σύστημα ψεκασμού	191 cm (75")
Συνολικό ύψος με τυπικό σύστημα ψεκασμού επάνω και τμήματα μπούμας στη θέση X	246 cm (97")
Συνολικό πλάτος με τυπικά τμήματα μπούμας συστήματος ψεκασμού στη θέση X	178 cm (70")
Απόσταση από το έδαφος	14 cm (5,5")
Μεταξόνιο	155 cm (61")
Χωρητικότητα δεξαμενής (περιλαμβάνει υπερχείλιση 5% κατά CE)	662 L

## Παρελκόμενα/Εξαρτήματα

Για τη βελτίωση και διεύρυνση των δυνατοτήτων του μηχανήματός σας διατίθενται επιλεγμένα παρελκόμενα και εξαρτήματα που είναι εγκεκριμένα από την Toro. Επικοινωνήστε με τον πλησιέστερο εξουσιοδοτημένο αντιπρόσωπο της Toro.

Για να εξασφαλίσετε τις μέγιστες δυνατές επιδόσεις και τη συνεχή πιστοποίηση ασφαλείας του μηχανήματος, χρησιμοποιείτε μόνο γνήσια ανταλλακτικά και εξαρτήματα Toro. Τα ανταλλακτικά και τα εξαρτήματα άλλων κατασκευαστών ενδέχεται να αποβούν επικίνδυνα και η χρήση τους να ακυρώσει την εγγύηση του προϊόντος σας.

# Χειρισμός

**Σημείωση:** Καθορίστε την αριστερή και δεξιά πλευρά του μηχανήματος από την κανονική θέση χειρισμού.

## Πριν από τη λειτουργία

## Ασφάλεια πριν από τη λειτουργία

### Γενικές πληροφορίες ασφαλείας

- Μην επιτρέπτε ποτέ τον χειρισμό ή το σέρβις του μηχανήματος από παιδιά ή μη εκπαιδευμένα άτομα. Βάσει του εθνικού κανονιστικού πλαισίου ενδέχεται να τίθενται περιορισμοί όσον αφορά την ηλικία του χειριστή. Ο ιδιοκτήτης είναι υπεύθυνος για την εκπαίδευση όλων των χειριστών και μηχανικών.
- Εξοικειωθείτε με τον ασφαλή χειρισμό του εξοπλισμού, τα χειριστήρια, καθώς και τα σήματα ασφαλείας.
- Πριν απομακρυνθείτε από τη θέση του χειριστή, κάντε τις ακόλουθες ενέργειες:
  - Σταθμεύστε το μηχάνημα σε επίπεδο έδαφος.
  - Επιλέξτε στο κιβώτιο τη NEUTRAL (Νεκρά) θέση (χειροκίνητο) ή τη θέση PARK (Στάθμευση) (αυτόματο).
  - Βάλτε χειρόφρενο.
  - Σβήστε τον κινητήρα και αφαιρέστε το κλειδί (αν διατίθεται).
  - Περιμένετε να ακινητοποιηθούν όλα τα κινούμενα μέρη.
- Μάθετε πώς να ακινητοποιείτε το μηχάνημα και πώς να σβήνετε τον κινητήρα με γρήγορες κινήσεις.
- Βεβαιωθείτε ότι όλα τα χειριστήρια που απαιτούν παρουσία χειριστή, οι διακόπτες ασφαλείας και τα προστατευτικά καλύμματα είναι στη θέση τους και λειτουργούν κανονικά. Αν δεν λειτουργούν κανονικά, μη θέτετε το μηχάνημα σε λειτουργία.
- Εάν το μηχάνημα δεν λειτουργεί σωστά ή έχει οποιαδήποτε βλάβη, τότε μην το χρησιμοποιήσετε. Πριν από τον χειρισμό του μηχανήματος ή του παρελκομένου πρέπει να αποκαταστήσετε το πρόβλημα.
- Προτού αναπτύξετε πίεση στο σύστημα, βεβαιωθείτε ότι έχουν σφιχτεί όλοι οι σύνδεσμοι της γραμμής υγρού και ότι όλοι οι εύκαμπτοι σωλήνες βρίσκονται σε καλή κατάσταση.

## Ασφάλεια καυσίμων

- Δείξτε ιδιαίτερη προσοχή όταν χειρίζεστε καύσιμα. Είναι εύφλεκτα και οι ατμοί τους είναι εκρηκτικοί.
- Σβήνετε τσιγάρα, πούρα, πίπες και κάθε άλλη πηγή ανάφλεξης.
- Χρησιμοποιείτε μόνο εγκεκριμένο δοχείο καυσίμων.
- Μην αφαιρείτε την τάπα και μην γεμίζετε το ρεζερβουάρ καυσίμου ενώ ο κινητήρας είναι σε λειτουργία ή δεν έχει κρυώσει.
- Μην κάνετε ανεφοδιασμό ή αποστράγγιση καυσίμου σε κλειστό χώρο.
- Μην αποθηκεύετε το μηχάνημα ή τα δοχεία καυσίμων σε χώρους με γυμνές φλόγες, σπινθήρες ή φλόγα-πιλότο (π.χ. σε καυστήρα, λέβητα ή άλλη συσκευή).
- Αν χυθεί καύσιμο, μην επιχειρήσετε να θέσετε τον κινητήρα σε λειτουργία. Αποφύγετε τη δημιουργία κάθε πηγής ανάφλεξης μέχρι να εξατμιστούν οι ατμοί του καυσίμου.

## Ασφάλεια έναντι χημικών ουσιών

Οι χημικές ουσίες που χρησιμοποιούνται στο σύστημα του ψεκαστικού μπορεί να είναι επικίνδυνες και τοξικές για εσάς, τους παρευρισκόμενους, την πανίδα, τη χλωρίδα, το έδαφος ή άλλα αντικείμενα.

- Διαβάζετε τις πληροφορίες που συνοδεύουν κάθε χημική ουσία. Εάν αυτές οι πληροφορίες δεν είναι διαθέσιμες, αρνηθείτε να χειριστείτε ή να εργαστείτε με το ψεκαστικό.
- Προτού εργαστείτε σε ένα σύστημα ψεκαστικού βεβαιωθείτε ότι το σύστημα έχει εκπλυθεί και αδραντοποιηθεί τρεις φορές, σύμφωνα με τις υποδείξεις του κατασκευαστή των χημικών ουσιών και ότι όλες οι βαλβίδες έχουν εναλλαχθεί 3 φορές από κλειστές σε ανοικτές.
- Βεβαιωθείτε ότι κοντά υπάρχει επαρκής παροχή νερού και απορρυπαντικού και πλύνετε αμέσως τυχόν χημικές ουσίες με τις οποίες ήρθατε σε επαφή.
- Διαβάζετε προσεκτικά και ακολουθείτε τις προειδοποιητικές ετικέτες στις συσκευασίες των χημικών ουσιών και τα δελτία δεδομένων ασφαλείας των υλικών (MSDS) για όλα τα χημικά που χρησιμοποιούνται και προστατευθείτε σύμφωνα με τις υποδείξεις του κατασκευαστή των χημικών ουσιών.
- Προστατεύετε πάντα τον εαυτό σας όταν χρησιμοποιείτε χημικές ουσίες. Χρησιμοποιείτε τα κατάλληλα μέσα ατομικής προστασίας (ΜΑΠ), που σας προστατεύουν από άμεση επαφή με τις χημικές ουσίες, όπως τα εξής:

# Προετοιμασία του μηχανήματος

## Έλεγχος του λαδιού κινητήρα

Κατά την παράδοση του κινητήρα, ο στροφαλοθάλαμος περιέχει λάδι. Ωστόσο, πρέπει να ελέγξετε τη στάθμη λαδιού προτού και αφού θέσετε τον κινητήρα σε λειτουργία για πρώτη φορά.

1. Σταθμεύστε το μηχάνημα σε επίπεδη επιφάνεια.
  2. Αφαιρέστε τον δείκτη στάθμης και σκουπίστε τον με καθαρό πανί.
  3. Τοποθετήστε τον δείκτη στάθμης μέχρι τέρμα στον σωλήνα και βεβαιωθείτε ότι έχει εφαρμόσει πλήρως. Αφαιρέστε τον δείκτη στάθμης λαδιού και ελέγξτε τη στάθμη του λαδιού.
  4. Εάν η στάθμη λαδιού είναι χαμηλή, αφαιρέστε την τάπα πλήρωσης από το καπάκι των βαλβίδων και προσθέστε λάδι από το άνοιγμα μέχρι η στάθμη του λαδιού στον δείκτη να φτάσει στην ένδειξη FULL (Γεμάτο). Ανατρέξτε στην ενότητα [Συντήρηση κινητήρα \(σελίδα 53\)](#) για τον κατάλληλο τύπο και ιζώδες του λαδιού.
- Σημείωση:** Προσθέστε το λάδι αργά, ελέγχοντας συχνά τη στάθμη του λαδιού κατά τη διαδικασία. Μη γεμίζετε υπερβολικά.
5. Εφαρμόστε τον δείκτη στάθμης σφικτά στη θέση του.

## Έλεγχος πίεσης αέρα στα ελαστικά

**Περιοδικότητα εργασιών σέρβις:** Πριν από κάθε χρήση ή καθημερινά—Ελέγχετε την πίεση του αέρα στα ελαστικά κάθε 8 ώρες ή καθημερινά.

Φουσκώστε τα λάστιχα με πίεση 138 kPa (20 psi). Επίσης, ελέγχετε για ενδείξεις φθοράς ή ζημιάς.

**Σημείωση:** Αντικαταστήστε όποιο ελαστικό έχει υποστεί φθορά ή ζημιά.

- γυαλιά ασφαλείας ή/και προσωπίδα
  - φόρμα προστασίας από χημικές ουσίες
  - αναπνευστήρα ή μάσκα με φίλτρο
  - γάντια αντοχής σε χημικές ουσίες
  - ελαστικές γαλότσες ή άλλα αντιολισθητικά υποδήματα
  - μια αλλαξιά καθαρά ρούχα, σαπούνι ή απορρυπαντικό και πετσέτες μιας χρήσης για καθαρισμό
- Εκπαιδευτείτε κατάλληλα προτού χρησιμοποιήσετε ή χειριστείτε χημικές ουσίες.
  - Χρησιμοποιείτε τη χημική ουσία που είναι κατάλληλη για την εργασία.
  - Για την ασφαλή εφαρμογή των χημικών ουσιών, ακολουθείτε τις οδηγίες του κατασκευαστή τους. Μην υπερβαίνετε τη συνιστώμενη πίεση εφαρμογής του συστήματος.
  - Μη γεμίζετε, μη βαθμονομείτε και μην καθαρίζετε το μηχάνημα όταν στον χώρο βρίσκονται άλλοι άνθρωποι, ειδικά παιδιά ή ζώα.
  - Να χειρίζεστε τις χημικές ουσίες σε καλά αεριζόμενους χώρους.
  - Μην τρώτε, πίνετε ή καπνίζετε όταν εργάζεστε κοντά σε χημικές ουσίες.
  - Μην καθαρίζετε τα ακροφύσια ψεκασμού φυσώντας τα με αέρα, ούτε να τα τοποθετείτε στο στόμα σας.
  - Μετά την εργασία με τις χημικές ουσίες και όσο το δυνατόν πιο σύντομα, να πλένετε πάντα τα χέρια σας και τα μέρη που εκτέθηκαν.
  - Διατηρείτε τις χημικές ουσίες στις αρχικές τους συσκευασίες και αποθηκεύετέ τες σε ασφαλές μέρος.
  - Απορρίπτετε με κατάλληλο τρόπο τις χημικές ουσίες που δεν χρησιμοποιήθηκαν και τα δοχεία των χημικών ουσιών, σύμφωνα με τις οδηγίες του κατασκευαστή των χημικών ουσιών και τους τοπικούς κανονισμούς.
  - Οι χημικές ουσίες και οι αναθυμιάσεις τους είναι επικίνδυνες. Ποτέ μην εισέρχετε στη δεξαμενή, ούτε να βάζετε το κεφάλι σας μέσα ή πάνω από το άνοιγμά της.
  - Τηρείτε όλους τους τοπικούς, εθνικούς και ευρωπαϊκούς κανονισμούς σχετικά με τον ψεκασμό χημικών ουσιών.

# Ανεφοδιασμός καυσίμου

## Προδιαγραφές καυσίμου

<b>Ορυκτά καύσιμα</b>	Χρησιμοποιείτε αμόλυβδη βενζίνη 87 ή περισσότερων οκτανίων (βάσει της μεθόδου (R+M)/2).
<b>Καύσιμα μίγμα-τος αιθανόλης</b>	Χρησιμοποιείτε μίγμα αμόλυβδης βενζίνης με έως 10% αιθανόλη (βενζινόλη) ή 15% MTBE (μεθυλο-τριτοπαγή βουτυλαιθέρα) κατ' όγκο. Η αιθανόλη και ο MTBE δεν είναι το ίδιο πράγμα.  Μίγμα βενζίνης με 15% αιθανόλη (E15) κατ' όγκο δεν είναι εγκεκριμένο προς χρήση. Μην χρησιμοποιείτε ποτέ βενζίνη που περιέχει άνω του 10% αιθανόλη κατ' όγκο, όπως οι E15 (περιέχει 15% αιθανόλη), E20 (περιέχει 20% αιθανόλη) ή E85 (περιέχει έως και 85% αιθανόλη). Η χρήση μη εγκεκριμένων καυσίμων μπορεί να προκαλέσει προβλήματα απόδοσης ή/και ζημιά στον κινητήρα η οποία μπορεί να μην καλύπτεται από την εγγύηση.

**Σημαντικό:** Για βέλτιστα αποτελέσματα, χρησιμοποιείτε μόνο καθαρό, φρέσκο (το πολύ 30 ημερών) καύσιμο.

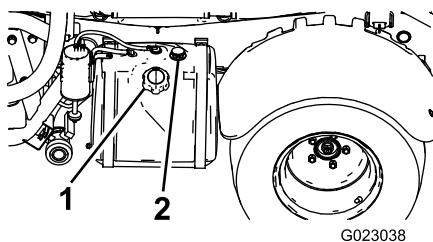
- Μην χρησιμοποιείτε βενζίνη που περιέχει μεθανόλη.
- Εκτός αν χρησιμοποιείτε σταθεροποιητικό καυσίμου, μην αποθηκεύετε καύσιμο στο ρεζερβουάρ ή σε δοχεία καυσίμου κατά τη διάρκεια του χειμώνα.
- Μην προσθέτετε λάδι στη βενζίνη.

## Ανεφοδιασμός του ρεζερβουάρ καυσίμου

Η χωρητικότητα του ρεζερβουάρ είναι περίπου 19 L.

**Σημείωση:** Η τάπα του ρεζερβουάρ καυσίμου διαθέτει δείκτη για τη στάθμη του καυσίμου. Να ελέγχετε τακτικά.

1. Σταθμεύστε το μηχάνημα σε επίπεδο έδαφος, βάλτε χειρόφρενο, σβήστε τον κινητήρα και αφαιρέστε το κλειδί.
2. Καθαρίστε τον χώρο γύρω από την τάπα του ρεζερβουάρ (Σχήμα 10).



Σχήμα 10

1. Τάπα ρεζερβουάρ καυσίμου
2. Δείκτης καυσίμου

3. Αφαιρέστε την τάπα του ρεζερβουάρ.
  4. Γεμίστε το ρεζερβουάρ έως περίπου 2,5 cm (1") από την κορυφή του ρεζερβουάρ (πιυθμένας του στομίου πλήρωσης).
- Σημείωση:** Αυτός ο ελεύθερος χώρος στο ρεζερβουάρ επιτρέπει τη διαστολή του καυσίμου. Μην γεμίζετε υπερβολικά το ρεζερβουάρ.
5. Τοποθετήστε την τάπα στο ρεζερβουάρ και κλείστε την καλά.
  6. Αν χυθεί καύσιμο, σκουπίστε το.

## Προετοιμασία του ψεκαστικού

### Επιλογή ακροφυσίου

**Σημείωση:** Ανατρέξτε στον οδηγό επιλογής ακροφυσίων που διατίθεται μέσω του εξουσιοδοτημένου αντιπροσώπου της Toro.

Οι κορμοί των κορυφών ψεκασμού δέχονται έως και 3 διαφορετικά ακροφύσια. Για να επιλέξετε το ακροφύσιο που θέλετε, κάντε τα εξής:

1. Σταθμεύστε το ψεκαστικό σε επίπεδο έδαφος, σβήστε τον κινητήρα και βάλτε χειρόφρενο.
2. Μετακινήστε τον διακόπτη κύριου τμήματος μπούμας στη θέση OFF (Εκτός λειτουργίας) και τον διακόπτη της αντλίας ψεκασμού στη θέση OFF (Εκτός λειτουργίας).
3. Περιστρέψτε την κορυφή των ακροφυσίων προς το ακροφύσιο που θέλετε.
4. Εκτελέστε βαθμονόμηση παροχής του ψεκαστικού.
5. Εκτελέστε βαθμονόμηση της βαλβίδας παράκαμψης τμημάτων μπούμας.

## Επιλογή φίλτρου αναρρόφησης

**Τυπικός εξοπλισμός:** φίλτρο αναρρόφησης 50 mesh (μπλε χρώματος)

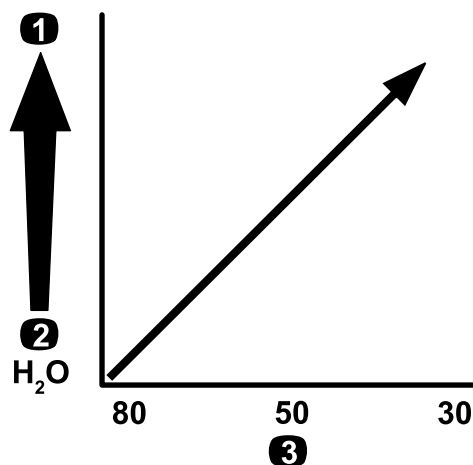
Συμβουλευτείτε τον πίνακα φίλτρων αναρρόφησης για να καθορίσετε τη διάσταση πλέγματος (mesh) φίλτρου για τα ακροφύσια ψεκασμού που χρησιμοποιείτε, με βάση τα χημικά προϊόντα ή διαλύματα με ιξώδες ισοδύναμο με αυτό του νερού.

### Πίνακας φίλτρων αναρρόφησης

Χρωματ. κωδικοπ. ακροφυσίων ψεκασμού (παροχή)	Διάσταση πλέγματος (Mesh)*	Χρωματ. κωδικοπ. φίλτρου
Κίτρινο (0,2 gpm)	50	Μπλε
Κόκκινο (0,4 gpm)	50	Μπλε
Καφέ (0,5 gpm)	50 (ή 30)	Μπλε (ή πράσινο)
Γκριζο (0,6 gpm)	30	Πράσινο
Λευκό (0,8 gpm)	30	Πράσινο
Μπλε (1,0 gpm)	30	Πράσινο
Πράσινο (1,5 gpm)	30	Πράσινο

\*Η διάσταση πλέγματος (mesh) των φίλτρων αναρρόφησης αυτού του πίνακα αφορά χημικές ουσίες ή διαλύματα ψεκασμού με ιξώδες ισοδύναμο με αυτό του νερού.

**Σημαντικό:** Εάν ψεκάζετε χημικές ουσίες ή διαλύματα με σκόνες διαλύματος υψηλότερου ιξώδους (πυκνότερα), ίσως χρειάζεστε προαιρετικό φίλτρο αναρρόφησης με μεγαλύτερη διάσταση πλέγματος (mesh). Ανατρέξτε στην ενότητα [Σχήμα 11](#).



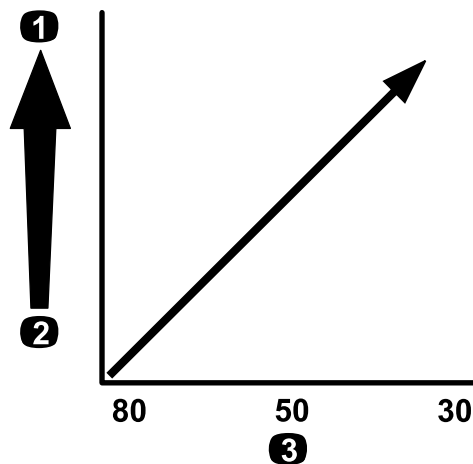
g214212

**Σχήμα 11**

Διάσταση πλέγματος (mesh)—ιξώδες χημικής ουσίας ή διαλύματος

1. Χημικές ουσίες ή διαλύματα υψηλότερου ιξώδους
2. Χημικές ουσίες ή διαλύματα χαμηλότερου ιξώδους
3. Διάσταση πλέγματος (mesh)

Εάν ψεκάζετε με υψηλότερους ρυθμούς εφαρμογής, μπορείτε να χρησιμοποιήσετε φίλτρο αναρρόφησης μεγαλύτερης διάστασης πλέγματος (mesh) Ανατρέξτε στην ενότητα [Σχήμα 12](#).



g214214

**Σχήμα 12**

Διάσταση πλέγματος (mesh)—ρυθμός εφαρμογής

1. Υψηλότερος ρυθμός εφαρμογής
2. Χαμηλότερος ρυθμός εφαρμογής
3. Διάσταση πλέγματος (mesh)

## Επιλογή φίλτρου κατάθλιψης

Οι διαθέσιμες διαστάσεις σήτας περιλαμβάνουν τα εξής:

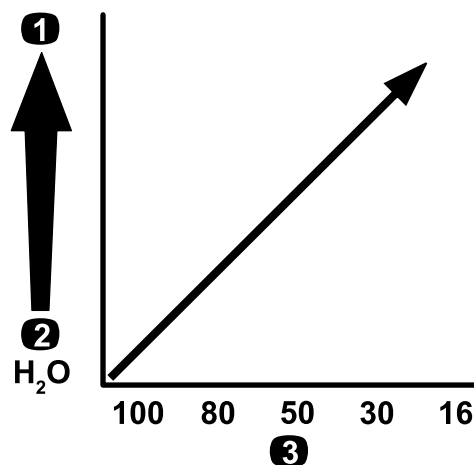
**Τυπικός εξοπλισμός:** φίλτρο αναρρόφησης 50 mesh (μπλε χρώματος)

Συμβουλευτείτε τον πίνακα φίλτρων κατάθλιψης για να καθορίσετε τη διάσταση πλέγματος για τα ακροφύσια ψεκασμού που χρησιμοποιείτε, με βάση τα χημικά προϊόντα ή διαλύματα, με ιξώδες ισοδύναμο με αυτό του νερού.

### Πίνακας φίλτρων κατάθλιψης

Χρωματ. κωδικοπ. ακροφυσίων ψεκασμού (παροχή)	Διάσταση πλέγματος (Mesh)*	Χρωματ. κωδικοπ. φίλτρου
Όπως απαιτείται για χημικές ουσίες και διαλύματα χαμηλού ιξώδους ή χαμηλούς ρυθμούς εφαρμογής	100	Πράσινο
Κίτρινο (0,2 gpm)	80	Κίτρινο
Κόκκινο (0,4 gpm)	50	Μπλε
Καφέ (0,5 gpm)	50	Μπλε
Γκριζο (0,6 gpm)	50	Μπλε
Λευκό (0,8 gpm)	50	Μπλε
Μπλε (1,0 gpm)	50	Μπλε
Πράσινο (1,5 gpm)	50	Μπλε
Όπως απαιτείται για χημικές ουσίες και διαλύματα υψηλού ιξώδους ή υψηλούς ρυθμούς εφαρμογής	30	Κόκκινο
Όπως απαιτείται για χημικές ουσίες και διαλύματα υψηλού ιξώδους ή υψηλούς ρυθμούς εφαρμογής	16	Καφέ
*Η διάσταση πλέγματος (mesh) των φίλτρων κατάθλιψης αυτού του πίνακα αφορά χημικές ουσίες ή διαλύματα ψεκασμού με ιξώδες ισοδύναμο με αυτό του νερού.		

**Σημαντικό:** Εάν ψεκάζετε χημικές ουσίες ή διαλύματα με σκόνες διαλύματος υψηλότερου ιξώδους (πυκνότερα), ίσως χρειάζεστε προαιρετικό φίλτρο κατάθλιψης με μεγαλύτερη διάσταση πλέγματος (mesh). Ανατρέξτε στην ενότητα [Σχήμα 13](#).

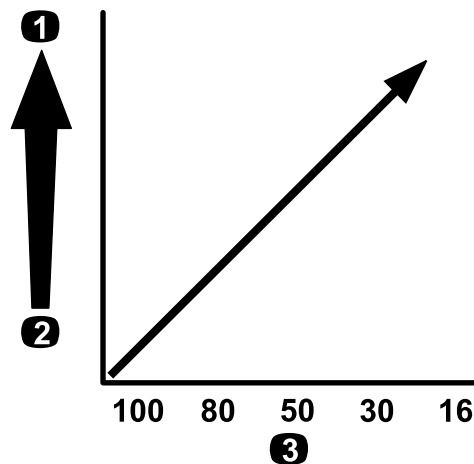


**Σχήμα 13**

Διάσταση πλέγματος (mesh)—ιξώδες χημικής ουσίας ή διαλύματος

1. Χημικές ουσίες ή διαλύματα υψηλότερου ιξώδους
2. Χημικές ουσίες ή διαλύματα χαμηλότερου ιξώδους
3. Διάσταση πλέγματος (mesh)

Εάν ψεκάζετε με υψηλότερους ρυθμούς εφαρμογής, μπορείτε να χρησιμοποιήσετε φίλτρο κατάθλιψης μεγαλύτερης διάστασης πλέγματος (mesh) Ανατρέξτε στην ενότητα [Σχήμα 14](#).



**Σχήμα 14**

Διάσταση πλέγματος (mesh)—ρυθμός εφαρμογής

1. Υψηλότερος ρυθμός εφαρμογής
2. Χαμηλότερος ρυθμός εφαρμογής
3. Διάσταση πλέγματος (mesh)

## Επιλογή φίλτρου ακροφυσίου (προαιρετικά)

**Σημείωση:** Χρησιμοποιώντας το προαιρετικό φίλτρο ακροφυσίου προστατεύετε το μπεκ του ακροφυσίου και αυξάνετε την ωφέλιμη διάρκεια ζωής του.

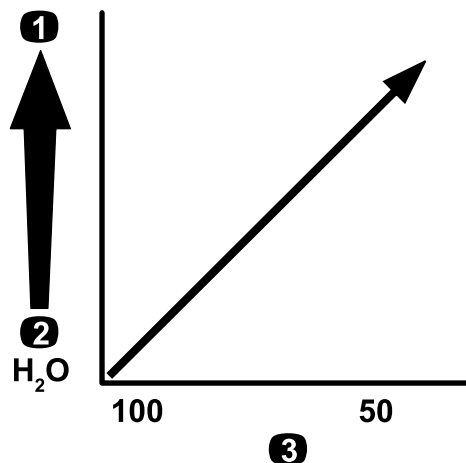
Συμβουλευτείτε τον πίνακα φίλτρων ακροφυσίου για να καθορίσετε τη διάσταση πλέγματος για τα ακροφύσια ψεκασμού που χρησιμοποιείτε, με βάση τα χημικά προϊόντα ή διαλύματα, με ιξώδες ισοδύναμο με αυτό του νερού.

### Πίνακας φίλτρων ακροφυσίου

Χρωματ. κωδικοπ. ακροφυσίων ψεκασμού (παροχή)	Διάσταση πλέγματος (Mesh)* φίλτρου	Χρωματ. κωδικοπ. φίλτρου
Κίτρινο (0,2 gpm)	100	Πράσινο
Κόκκινο (0,4 gpm)	50	Μπλε
Καφέ (0,5 gpm)	50	Μπλε
Γκριζο (0,6 gpm)	50	Μπλε
Λευκό (0,8 gpm)	50	Μπλε
Μπλε (1,0 gpm)	50	Μπλε
Πράσινο (1,5 gpm)	50	Μπλε

\*Η διάσταση πλέγματος (mesh) των φίλτρων ακροφυσίων αυτού του πίνακα αφορά χημικές ουσίες ή διαλύματα ψεκασμού με ιξώδες ισοδύναμο με αυτό του νερού.

**Σημαντικό:** Εάν ψεκάζετε χημικές ουσίες ή διαλύματα με σκόνες διαλύματος υψηλότερου ιξώδους (πυκνότερα), ίσως χρειάζεστε προαιρετικό φίλτρο ακροφυσίου με μεγαλύτερη διάσταση πλέγματος (mesh). Ανατρέξτε στην ενότητα [Σχήμα 15](#).

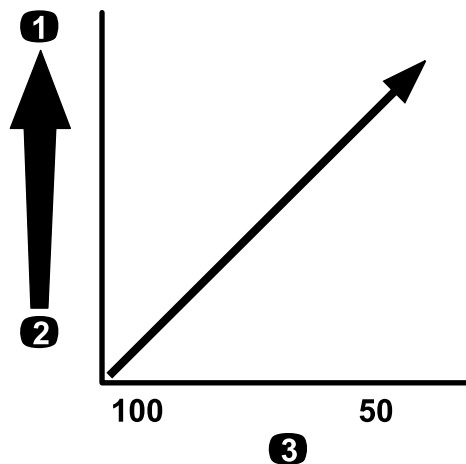


g214246  
**Σχήμα 15**

Διάσταση πλέγματος (mesh)—ιξώδες χημικής ουσίας ή διαλύματος

1. Χημικές ουσίες ή διαλύματα υψηλότερου ιξώδους
2. Χημικές ουσίες ή διαλύματα χαμηλότερου ιξώδους
3. Διάσταση πλέγματος (mesh)

Εάν ψεκάζετε με υψηλότερους ρυθμούς εφαρμογής, μπορείτε να χρησιμοποιήσετε φίλτρο ακροφυσίου μεγαλύτερης διάστασης πλέγματος (mesh) Ανατρέξτε στην ενότητα [Σχήμα 16](#).



g214245  
**Σχήμα 16**

Διάσταση πλέγματος (mesh)—ρυθμός εφαρμογής

1. Υψηλότερος ρυθμός εφαρμογής
2. Χαμηλότερος ρυθμός εφαρμογής
3. Διάσταση πλέγματος (mesh)

# Πλήρωση των δεξαμενών

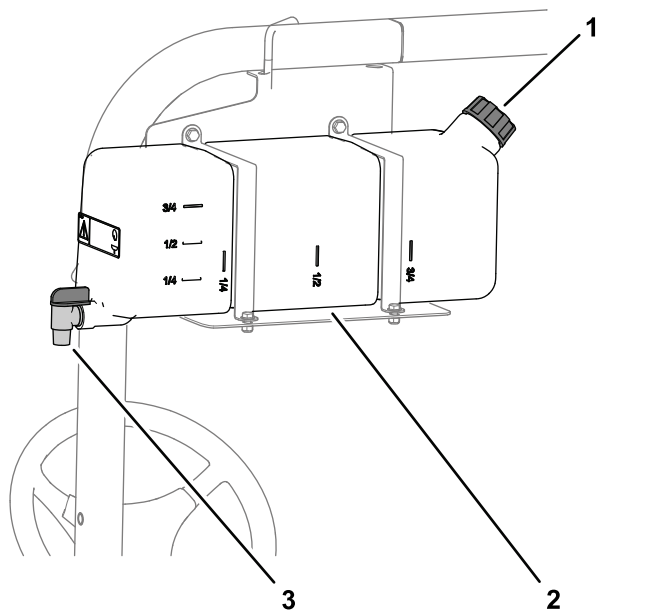
## Πλήρωσης της δεξαμενής καθαρού νερού

**Σημαντικό:** Μη χρησιμοποιείτε επεξεργασμένο νερό (κατεργασμένα γκρίζα ύδατα) στη δεξαμενή καθαρού νερού.

**Σημείωση:** Η δεξαμενή καθαρού νερού προορίζεται για να ξεπλύνετε τις χημικές ουσίες από το δέρμα σας, τα μάτια σας ή άλλες επιφάνειες σε περίπτωση ακούσιας επαφής ή έκθεσης με αυτές.

Πριν τον χειρισμό ή την ανάμιξη χημικών ουσιών να γεμίζετε πάντα τη δεξαμενή καθαρού νερού με φρέσκο και καθαρό νερό.

- Για να γεμίσετε τη δεξαμενή, ξεβιδώστε την τάπα που υπάρχει στην πάνω πλευρά, γεμίστε τη δεξαμενή με καθαρό νερό και τοποθετήστε ξανά την τάπα (Σχήμα 17).
- Για να ανοίξετε τη βρύση της δεξαμενής καθαρού νερού στρέψτε τον μοχλό που υπάρχει στη βρύση (Σχήμα 17).



Σχήμα 17

g509337

1. Τάπα πλήρωσης
2. Δεξαμενή καθαρού νερού
3. Βρύση

## Πλήρωση της δεξαμενής ψεκασμού

Για τη βέλτιστη ανάμιξη και εξωτερική καθαριότητα της δεξαμενής εγκαταστήστε το Kit προανάμιξης χημικών.

**Σημαντικό:** Εάν είναι δυνατό, μη χρησιμοποιείτε επεξεργασμένο νερό (κατεργασμένα γκρίζα ύδατα) στη δεξαμενή ψεκασμού.

**Σημαντικό:** Βεβαιωθείτε ότι οι χημικές ουσίες που χρησιμοποιείτε είναι συμβατές με το υλικό Viton™

(ανατρέξτε στην ετικέτα του κατασκευαστή, όπου θα αναφέρεται εάν δεν συμβατό). Η χρήση χημικής ουσίας που δεν είναι συμβατή με το υλικό Viton™ θα αλλοιώσει τους δακτυλίους O-ring που υπάρχουν στο ψεκαστικό, προκαλώντας διαρροές.

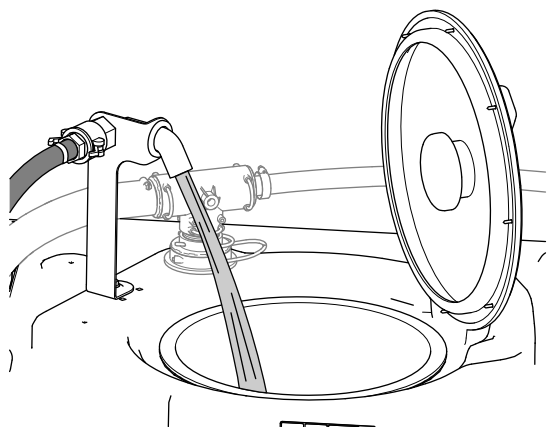
**Σημαντικό:** Προτού γεμίσετε τη δεξαμενή με τη χημική ουσία βεβαιωθείτε ότι έχετε καθορίσει τον σωστό ρυθμό εφαρμογής.

1. Καθαρίστε σχολαστικά το σύστημα ψεκασμού από το αντιπαγωτικό/αντιδιαβρωτικό λειτουργώντας τα τμήματα μπούμας.
2. Σταθμεύστε το ψεκαστικό σε επίπεδο έδαφος, μετακινήστε τον επιλογέα σχέσης μετάδοσης στη NEUTRAL (Νεκρά) θέση, σβήστε τον κινητήρα και βάλτε χειρόφρενο.
3. Βεβαιωθείτε ότι η βαλβίδα αποστράγγισης είναι κλειστή.
4. Καθορίστε την ποσότητα του νερού που χρειάζεται για την ανάμιξη της ποσότητας της χημικής ουσίας που θα χρησιμοποιήσετε, σύμφωνα με τις υποδείξεις του κατασκευαστή της χημικής ουσίας.
5. Ανοίξτε το κάλυμμα της δεξαμενής ψεκασμού.

**Σημείωση:** Το κάλυμμα της δεξαμενής βρίσκεται στο μέσο της άνω πλευράς της δεξαμενής. Για να το ανοίξετε, στρέψτε αριστερόστροφα το εμπρός μισό του καλύμματος και ανοίξτε το. Μπορείτε να αφαιρέσετε το φίλτρο σήτας που υπάρχει μέσα για να το καθαρίσετε. Για να σφραγίσετε τη δεξαμενή, κλείστε το κάλυμμα και στρέψτε δεξιόστροφα το εμπρός μισό του τμήμα.

6. Προσθέστε στη δεξαμενή ψεκασμού τα 3/4 της απαιτούμενης ποσότητας νερού χρησιμοποιώντας την υποδοχή πλήρωσης αντι-σιφονισμού.

**Σημαντικό:** Χρησιμοποιείτε πάντα φρέσκο, καθαρό νερό στη δεξαμενή ψεκασμού. Μη ρίχνετε συμπύκνωμα σε άδεια δεξαμενή.

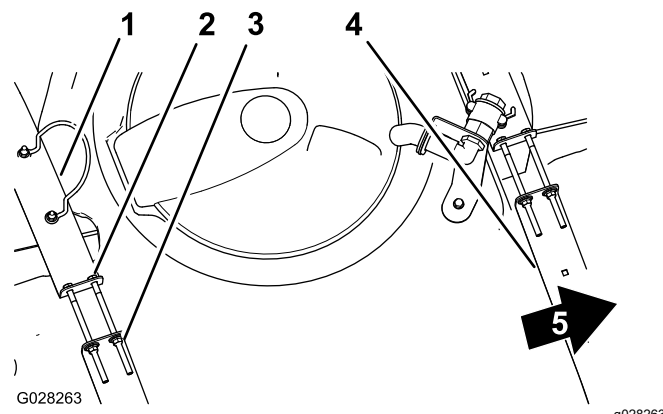


Σχήμα 18

g239016

**Σημαντικό:** Εάν είναι δυνατό, μη χρησιμοποιείτε επεξεργασμένο νερό (κατεργασμένα γκρίζα ύδατα) στη δεξαμενή ψεκασμού.

1. Γεμίστε τη κύρια δεξαμενή με νερό.
2. Ελέγξτε για τυχόν τζόγο ή χαλάρωση μεταξύ των ιμάντων πρόσδεσης και της δεξαμενής (Σχήμα 19).



Σχήμα 19

G028263

g028263

1. Πίσω ιμάντας πρόσδεσης δεξαμενής
2. Μπουλόني
3. Φλαντζωτό παξιμάδι ασφάλισης
4. Εμπρός ιμάντας πρόσδεσης δεξαμενής
5. Εμπρός πλευρά του μηχανήματος

3. Εάν οι ιμάντες πρόσδεσης εφαρμόζουν χαλαρά στη δεξαμενή σφίξτε τα φλαντζωτά παξιμάδια ασφάλισης και τα μπουλόνια που υπάρχουν στις άνω πλευρά των ιμάντων μέχρι αυτοί να εφαρμόσουν σφιχτά στην επιφάνεια της δεξαμενής (Σχήμα 19).

**Σημείωση:** Μη σφίγγετε υπερβολικά τα συνδετικά εξαρτήματα των ιμάντων πρόσδεσης της δεξαμενής.

7. Βάλτε μπροστά τον κινητήρα και μετακινήστε τον διακόπτη της αντλίας στη θέση ON (Σε λειτουργία).
8. Πατήστε τέρμα το πεντάλ γκαζιού και μετακινήστε τον διακόπτη κλειδώματος γκαζιού στη θέση ON (Σε λειτουργία).
9. Μετακινήστε τον διακόπτη κύριου τμήματος μπουμάς στη θέση OFF (Εκτός λειτουργίας).
10. Μετακινήστε τον διακόπτη της βαλβίδας ανάδευσης στη θέση ON (Σε λειτουργία).
11. Προσθέστε στη δεξαμενή την κατάλληλη ποσότητα συμπυκνώματος χημικής ουσίας σύμφωνα με τις υποδείξεις του κατασκευαστή της χημικής ουσίας.

**Σημαντικό:** Εάν χρησιμοποιείτε σκόνη διαλύματος χωρίς πλήρη ανάδευση, προτού την προσθέσετε στη δεξαμενή, αναμίξτε τη με λίγο νερό μέχρι να σχηματίσει «λάσπη».

12. Προσθέστε στη δεξαμενή το υπόλοιπο νερό.

**Σημείωση:** Για καλύτερη ανάδευση, μειώστε τη ρύθμιση του ρυθμού εφαρμογής.

**Σημαντικό:** Αφού γεμίσετε τη δεξαμενή για πρώτη φορά, ελέγξτε τους ιμάντες πρόσδεσης της δεξαμενής για τυχόν χαλάρωση ή τζόγους. Σφίξτε εάν χρειάζεται.

## Έλεγχος ιμάντων πρόσδεσης δεξαμενής

**Περιοδικότητα εργασιών σέρβις:** Πριν από κάθε χρήση ή καθημερινά—Ελέγξτε τους ιμάντες πρόσδεσης της δεξαμενής.

**Σημαντικό:** Το υπερβολικό σφίξιμο των συνδετικών εξαρτημάτων των ιμάντων της δεξαμενής μπορεί να παραμορφώσει και να προκαλέσει βλάβη στη δεξαμενή και τους ιμάντες πρόσδεσης.

## Βαθμονόμηση παροχής του ψεκαστικού

Η βαθμονόμηση της παροχής του ψεκαστικού πρέπει να γίνεται πριν από την πρώτη χρήση του ψεκαστικού, κάθε φορά που αλλάζετε ακροφύσια και όποτε απαιτείται.

**Εξοπλισμός που παρέχει ο χειριστής:** Χρονόμετρο με ικανότητα μέτρησης  $\pm 1/10$  του δευτερόλεπτου και δοχείο με διαβάθμιση ανά 50 ml.

### Προετοιμασία του μηχανήματος

**Σημαντικό:** Εάν είναι δυνατό, μη χρησιμοποιείτε επεξεργασμένο νερό (κατεργασμένα γκρίζα ύδατα) στη δεξαμενή ψεκασμού.

1. Γεμίστε τη δεξαμενή ψεκασμού με καθαρό νερό.

**Σημείωση:** Βεβαιωθείτε ότι στη δεξαμενή υπάρχει αρκετό νερό για την ολοκλήρωση της βαθμονόμησης.

2. Βάλτε χειρόφρενο και βάλτε μπροστά τον κινητήρα.
3. Μετακινήστε τον διακόπτη της αντλίας στη θέση ON (Σε λειτουργία) και ενεργοποιήστε την ανάδευση.
4. Πατήστε το πεντάλ γκαζιού μέχρι τις μέγιστες στροφές κινητήρα και μετακινήστε τον διακόπτη κλειδώματος γκαζιού στη θέση ON (Σε λειτουργία).

### Εκτέλεση της δοκιμής μέτρησης παροχής

1. Μετακινήστε και τους 3 διακόπτες τμήματος μπουμάς και τον διακόπτη κύριου τμήματος μπουμάς στη θέση ON (Σε λειτουργία).
2. Μετακινήστε τον διακόπτη επιβλέποντα (κλειδώμα ρυθμού εφαρμογής) στη θέση UNLOCK (Ξεκλειδώμα).
3. Προετοιμαστείτε για εκτέλεση της δοκιμής μέτρησης παροχής με το διαβαθμισμένο δοχείο.
4. Ξεκινήστε με πίεση 2,75 bar (40 psi) και χρησιμοποιήστε τον διακόπτη ρυθμού εφαρμογής για να ρυθμίσετε την πίεση ψεκασμού έτσι ώστε να συλλέξετε με τη δοκιμή μέτρησης παροχής τις ποσότητες που αναγράφονται στον παρακάτω πίνακα.

**Σημείωση:** Επαναλάβετε τη δοκιμή 3 φορές και χρησιμοποιήστε τον μέσο όρο.

Χρώμα ακροφυσίου	Χιλιοστόλιτρα (ml) σε 15 δευτερόλεπτα	Ουγγιές (fl. oz.) σε 15 δευτερόλεπτα
Κίτρινο	189	6,4
Κόκκινο	378	12,8

Καφέ	473	16,0
Γκρίζο	567	19,2
Άσπρο	757	25,6
Μπλε	946	32,0
Πράσινο	1419	48,0

5. Όταν συλλέξετε τις ποσότητες που αναγράφονται στον παραπάνω πίνακα με τη δοκιμή μέτρησης παροχής, μετακινήστε τον διακόπτη επιβλέποντα (ρυθμού εφαρμογής) στη θέση LOCK (Κλειδώμα).
6. Κλείστε τον διακόπτη κύριου τμήματος μπουμάς

### Εκτέλεση βαθμονόμησης παροχής του ψεκαστικού

1. Στην οθόνη του InfoCenter, μεταβείτε στο μενού «Calibration» (Βαθμονόμηση) και επιλέξτε το στοιχείο FLOW CAL (Βαθμονόμηση παροχής) ως εξής:

**Σημείωση:** Για να ακυρώσετε τη βαθμονόμηση οποιαδήποτε στιγμή, πιέστε το εικονίδιο της αρχικής οθόνης.

- A. Πατήστε δύο φορές το κεντρικό κουμπί επιλογής στο InfoCenter για να εμφανίσετε τα μενού.
- B. Εμφανίστε το μενού βαθμονόμησης πατώντας το δεξιά κουμπί επιλογής στο InfoCenter.
- C. Για να επιλέξετε το στοιχείο FLOW CAL (Βαθμονόμηση παροχής) επισημάνετε το FLOW CAL και πατήστε το δεξιά κουμπί επιλογής του InfoCenter.
- D. Στην επόμενη οθόνη, εισάγετε τη γνωστή ποσότητα νερού που θα ψεκαστεί από τα τμήματα μπουμάς κατά τη διάρκεια της βαθμονόμησης. Ανατρέξτε στο παρακάτω διάγραμμα.
- E. Πατήστε το δεξιά κουμπί επιλογής του InfoCenter.

2. Χρησιμοποιήστε τα σύμβολα συν (+) και πλην (-) για να εισάγετε τον όγκο παροχής σύμφωνα με τον παρακάτω πίνακα.

Χρώμα ακροφυσίου	Λίτρα	Γαλόνια ΗΠΑ
Κίτρινο	42	11
Κόκκινο	83	22
Καφέ	106	28
Γκρίζο	125	33
Άσπρο	167	44
Μπλε	208	55
Πράσινο	314	83

3. Ενεργοποιήστε τον διακόπτη κύριου τμήματος μπούμας επί 5 λεπτά.

**Σημείωση:** Καθώς το μηχάνημα ψεκάζει, στο InfoCenter αναγράφεται η ποσότητα του υγρού που έχει μετρηθεί μέχρι εκείνη τη στιγμή.

4. Μετά από 5 λεπτά ψεκασμού, επιλέξτε την ένδειξη επιλογής πατώντας το κεντρικό κουμπί του InfoCenter.

**Σημείωση:** Είναι αποδεκτό αν τα γαλόνια που αναγράφονται κατά τη διαδικασία βαθμονόμησης δεν αντιστοιχούν στη γνωστή ποσότητα νερού που εισάγατε στο InfoCenter.

5. Κλείστε τον διακόπτη κύριου τμήματος μπούμας.

**Σημείωση:** Η βαθμονόμηση ολοκληρώθηκε.

## Βαθμονόμηση ταχύτητας του ψεκαστικού

Η βαθμονόμηση της ταχύτητας του ψεκαστικού πρέπει να γίνεται πριν από την πρώτη χρήση του ψεκαστικού, κάθε φορά που αλλάζετε ακροφύσια και όποτε απαιτείται.

**Σημαντικό:** Εάν είναι δυνατό, μη χρησιμοποιείτε επεξεργασμένο νερό (κατεργασμένα γκρίζα ύδατα) στη δεξαμενή ψεκασμού.

1. Γεμίστε τη δεξαμενή με καθαρό νερό.
2. Σε έναν ανοικτό, επίπεδο χώρο μετρήστε και σημαδέψτε μια απόσταση από 45 έως 152 m.

**Σημείωση:** Για μεγαλύτερη ακρίβεια στα αποτελέσματα, η Toro προτείνει να σημαδέψετε μια απόσταση 152 m.

3. Βάλτε μπροστά τον κινητήρα και οδηγήστε μέχρι την αρχή της απόστασης που σημαδέψατε.

**Σημείωση:** Για ακόμα ακριβέστερη μέτρηση, ευθυγραμμίστε το κέντρο των εμπρόσθιων τροχών με τη γραμμή εκκίνησης.

4. Στην οθόνη του InfoCenter, μεταβείτε στο μενού «Calibration» (Βαθμονόμηση) και επιλέξτε το στοιχείο SPEED CAL (Βαθμονόμηση ταχύτητας).

**Σημείωση:** Για να ακυρώσετε τη βαθμονόμηση οποιαδήποτε στιγμή, πιέστε το εικονίδιο της αρχικής οθόνης.

5. Επιλέξτε το βέλος Next (Επόμενο) (→) στο InfoCenter.
6. Χρησιμοποιήστε τα σύμβολα συν (+) και πλην (-) για να εισάγετε στο InfoCenter την απόσταση που σημαδέψατε.
7. Επιλέξτε την πρώτη ταχύτητα στο μηχάνημα και καλύψτε την απόσταση που σημαδέψατε, οδηγώντας τέρμα γκάζι σε ευθεία γραμμή.
8. Σταματήστε το μηχάνημα στο τέλος της απόστασης σημαδέψατε και επιλέξτε την ένδειξη επιλογής στο InfoCenter.

**Σημείωση:** Για ακόμα ακριβέστερη μέτρηση, επιβραδύνετε και σταματήστε, ευθυγραμμίζοντας το κέντρο των εμπρόσθιων τροχών με τη γραμμή τερματισμού.

**Σημείωση:** Η βαθμονόμηση ολοκληρώθηκε.

## Βαθμονόμηση των βαλβίδων παράκαμψης τμημάτων μπούμας

Η βαθμονόμηση της παράκαμψης των τμημάτων μπούμας ψεκασμού πρέπει να γίνεται πριν από την πρώτη χρήση του ψεκαστικού, κάθε φορά που αλλάζετε ακροφύσια και όποτε απαιτείται..

**Σημαντικό:** Για τη συγκεκριμένη διαδικασία επιλέξτε μια ανοικτή, επίπεδη περιοχή.

## Προετοιμασία του μηχανήματος

**Σημαντικό:** Εάν είναι δυνατό, μη χρησιμοποιείτε επεξεργασμένο νερό (κατεργασμένα γκρίζα ύδατα) στη δεξαμενή ψεκασμού.

1. Γεμίστε τη δεξαμενή ψεκασμού μέχρι τη μέση με καθαρό νερό.
2. Κατεβάστε τα τμήματα μπούμας ψεκασμού.
3. Μετακινήστε τον επιλογέα σχέσης μετάδοσης στη NEUTRAL (Νεκρά) θέση και τραβήξτε το χειρόφρενο.
4. Μετακινήστε τους 3 διακόπτες τμημάτων μπούμας στη θέση ON (Σε λειτουργία), αλλά αφήστε τον διακόπτη κύριου τμήματος μπούμας απενεργοποιημένο.
5. Μετακινήστε τον διακόπτη της αντλίας στη θέση ON (Σε λειτουργία) και ενεργοποιήστε την ανάδευση.
6. Πατήστε το πεντάλ γκαζιού μέχρι τις μέγιστες στροφές κινητήρα και μετακινήστε τον διακόπτη κλειδώματος γκαζιού στη θέση ON (Σε λειτουργία).
7. Στην οθόνη του InfoCenter, μεταβείτε στο μενού «Calibration» (Βαθμονόμηση) και επιλέξτε το στοιχείο TEST SPEED (Ταχύτητα δοκιμής).

**Σημείωση:** Για να ακυρώσετε τη βαθμονόμηση οποιαδήποτε στιγμή, πιέστε το εικονίδιο της αρχικής οθόνης.

8. Χρησιμοποιήστε τα σύμβολα συν (+) και πλην (-) για να εισάγετε την ταχύτητα δοκιμής 5,6 km/h και έπειτα επιλέξτε το εικονίδιο της αρχικής οθόνης.
9. Μετακινήστε τον διακόπτη επιβλέποντα (κλειδώμα ρυθμού εφαρμογής) στη θέση UNLOCK (Ξεκλειδώμα) και μετακινήστε τον διακόπτη κύριου τμήματος μπούμας στο ON (Σε λειτουργία).

## Ρύθμιση βαλβίδων παράκαμψης τμήματος μπούμας

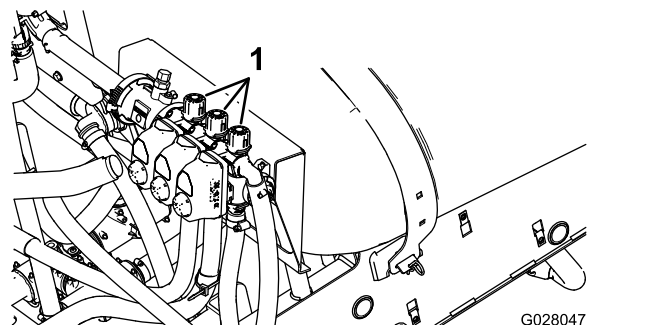
1. Χρησιμοποιώντας τον διακόπτη ρυθμού εφαρμογής, ρυθμίστε τον ρυθμό εφαρμογής σύμφωνα με τον παρακάτω πίνακα.

Χρώμα ακροφυσίου	SI (Μετρικό)	Αγγλοσαξωνικό	Χλοοπάτητας
Κίτρινο	159 L/ha	17 gpa	0,39 gpk
Κόκκινο	319 L/ha	34 gpa	0,78 gpk
Καφέ	394 L/ha	42 gpa	0,96 gpk
Γκρίζο	478 L/ha	51 gpa	1,17 gpk

Άσπρο	637 L/ha	68 gpa	1,56 gpk
Μπλε	796 L/ha	85 gpa	1,95 gpk
Πράσινο	1.190 L/ha	127 gpa	2,91 gpk

2. Απενεργοποιήστε το αριστερό τμήμα μπούμας και ρυθμίστε το χειριστήριο παράκαμψης τμήματος μπούμας (Σχήμα 20) μέχρι η αναγραφόμενη πίεση να είναι ίση με την προηγούμενη τιμή ρύθμισης (συνήθως 2,75 bar ή 40 psi).

**Σημείωση:** Οι αριθμητικές ενδείξεις που υπάρχουν στο χειριστήριο παράκαμψης και τη βελόνα είναι αποκλειστικά ενδεικτικές.



Σχήμα 20

1. Χειριστήριο ρύθμισης παράκαμψης τμήματος μπούμας

3. Ενεργοποιήστε το αριστερό τμήμα μπούμας και απενεργοποιήστε το δεξιό.
4. Ρυθμίστε το χειριστήριο παράκαμψης του δεξιού τμήματος μπούμας (Σχήμα 20) μέχρι η αναγραφόμενη πίεση να είναι ίση με την προηγούμενη τιμή ρύθμισης (συνήθως 2,75 bar ή 40 psi).
5. Ενεργοποιήστε το δεξιό τμήμα μπούμας και απενεργοποιήστε το κεντρικό.
6. Ρυθμίστε το χειριστήριο παράκαμψης του κεντρικού τμήματος μπούμας (Σχήμα 20) μέχρι η αναγραφόμενη πίεση να είναι ίση με την προηγούμενη τιμή ρύθμισης (συνήθως 2,75 bar ή 40 psi).
7. Απενεργοποιήστε όλα τα τμήματα μπούμας.
8. Απενεργοποιήστε την αντλία.

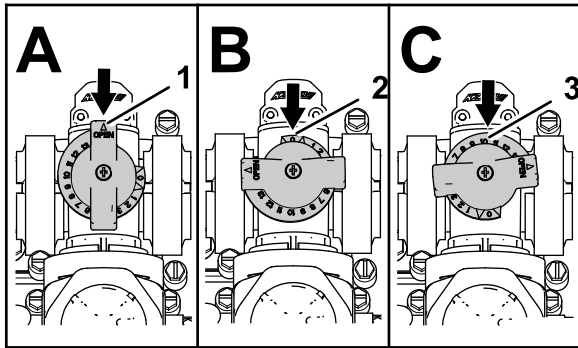
**Σημείωση:** Η βαθμονόμηση ολοκληρώθηκε.

## Ρύθμιση των βαλβίδων ανάδευσης και κύριας παράκαμψης

### Θέση χειριστηρίου βαλβίδας παράκαμψης ανάδευσης

- Η βαλβίδα παράκαμψης ανάδευσης βρίσκεται στην πλήρως ανοικτή θέση, όπως φαίνεται στο Σχήμα 21Α.

- Η βαλβίδα παράκαμψης ανάδευσης βρίσκεται στην κλειστή (0) θέση, όπως φαίνεται στο [Σχήμα 21B](#).
- Η βαλβίδα παράκαμψης ανάδευσης βρίσκεται στην ενδιάμεση θέση (ρυθμισμένη σε σχέση με το μανόμετρο του συστήματος του ψεκαστικού), όπως φαίνεται στο [Σχήμα 21C](#).



Σχήμα 21

g214029

1. Ανοικτή
2. Κλειστή (0)
3. Ενδιάμεση θέση

## Βαθμονόμηση βαλβίδας παράκαμψης ανάδευσης

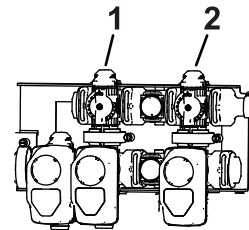
**Περιοδικότητα εργασιών σέρβις:** Κάθε χρόνο

**Σημαντικό:** Εάν είναι δυνατό, μη χρησιμοποιείτε επεξεργασμένο νερό (κατεργασμένα γκρίζα ύδατα) στη δεξαμενή ψεκασμού.

Για τη συγκεκριμένη διαδικασία επιλέξτε μια ανοικτή, επίπεδη περιοχή.

1. Γεμίστε τη δεξαμενή ψεκασμού με καθαρό νερό.
2. Βεβαιωθείτε ότι η βαλβίδα ελέγχου ανάδευσης είναι ανοικτή. Εάν έχει ρυθμιστεί σε άλλη θέση, ανοίξτε την εντελώς για την περίπτωση.
3. Βάλτε χειρόφρενο και βάλτε μπροστά τον κινητήρα.
4. Μετακινήστε τον επιλογέα σχέσης μετάδοσης στη NEUTRAL (Νεκρά) θέση.
5. Μετακινήστε τον διακόπτη της αντλίας στη θέση ON (Σε λειτουργία).
6. Πατήστε το πεντάλ γκαζιού μέχρι τις μέγιστες στροφές του κινητήρα και ενεργοποιήστε το κλείδωμα γκαζιού.
7. Μετακινήστε τις 3 βαλβίδες τμημάτων μπούμας στη θέση OFF (Εκτός λειτουργίας).
8. Μετακινήστε τον διακόπτη κύριου τμήματος μπούμας στη θέση ON (Σε λειτουργία).
9. Ρυθμίστε την πίεση του συστήματος στο MAXIMUM (Μέγιστο).

10. Γυρίστε τον διακόπτη ανάδευσης στη θέση OFF (Εκτός λειτουργίας) και διαβάστε την ένδειξη του μανόμετρου.
  - Εάν η ένδειξη παραμένει στα 6,9 kPa (100 psi), η βαλβίδα παράκαμψης ανάδευσης είναι βαθμονομημένη σωστά.
  - Εάν το μανόμετρο αναγράφει διαφορετική τιμή συνεχίστε στο επόμενο βήμα.
11. Ρυθμίστε τη βαλβίδα παράκαμψης ανάδευσης ([Σχήμα 22](#)) που υπάρχει πίσω από τη βαλβίδα ανάδευσης μέχρι η ένδειξη πίεσης στο μανόμετρο να γίνει 6,9 kPa (100 psi).



Σχήμα 22

g509335

1. Βαλβίδα παράκαμψης ανάδευσης
2. Παράκαμψη κύριου τμήματος μπούμας

12. Μετακινήστε τον διακόπτη αντλίας στη θέση OFF (Εκτός λειτουργίας), μετακινήστε τον μοχλό του γκαζιού στη θέση IDLE (Ρελαντί) και γυρίστε τον διακόπτη της μίζας στη θέση OFF (Εκτός λειτουργίας).

## Ρύθμιση βαλβίδας παράκαμψης κύριου τμήματος μπούμας

**Σημαντικό:** Εάν είναι δυνατό, μη χρησιμοποιείτε επεξεργασμένο νερό (κατεργασμένα γκρίζα ύδατα) στη δεξαμενή ψεκασμού.

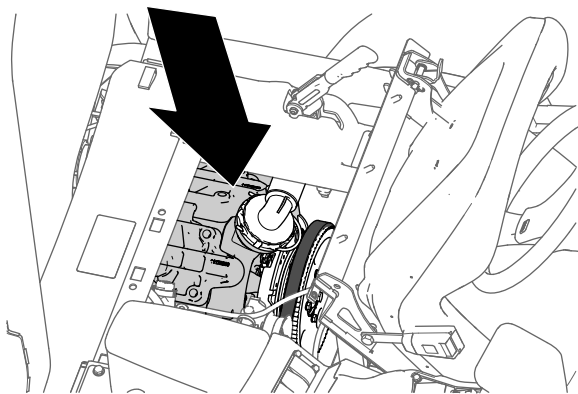
**Σημείωση:** Η ρύθμιση της βαλβίδας παράκαμψης κύριου τμήματος μπούμας μειώνει ή αυξάνει την παροχή προς τα ακροφύσια ανάδευσης που υπάρχουν στη δεξαμενή όταν ο διακόπτης κύριου τμήματος μπούμας βρίσκεται στη θέση OFF (Εκτός λειτουργίας).

1. Γεμίστε τη δεξαμενή ψεκασμού κατά 1/2 με καθαρό νερό.
2. Μετακινήστε το μηχάνημα σε ανοικτή και επίπεδη περιοχή.
3. Βάλτε χειρόφρενο.
4. Μετακινήστε τον επιλογέα σχέσης μετάδοσης στη NEUTRAL (Νεκρά) θέση.
5. Μετακινήστε τον διακόπτη της αντλίας στη θέση ON (Σε λειτουργία).

6. Μετακινήστε τον διακόπτη ανάδευσης στη θέση ON (Σε λειτουργία).
7. Μετακινήστε τον διακόπτη κύριου τμήματος μπούμας στη θέση OFF (Εκτός λειτουργίας).
8. Αυξήστε τις στροφές του κινητήρα στο μέγιστο και μετακινήστε τον διακόπτη κλειδώματος γκαζιού στη θέση ON (Σε λειτουργία).
9. Ρυθμίστε τη λαβή παράκαμψης κύριου τμήματος μπούμας έτσι ώστε να ελέγξετε την ένταση της ανάδευσης που γίνεται μέσα στη δεξαμενή (Σχήμα 22).
10. Μειώστε τις στροφές κινητήρα στο ρελαντί.
11. Μετακινήστε τον διακόπτη της αντλίας ανάδευσης και ψεκασμού στη θέση OFF (Εκτός λειτουργίας).
12. Σβήστε τον κινητήρα.

## Θέση αντλίας ψεκασμού

Η αντλία ψεκασμού βρίσκεται κάτω από το κάθισμα (Σχήμα 23).



Σχήμα 23

## Κατά τη λειτουργία

### Ασφάλεια κατά τη λειτουργία

#### Γενικές πληροφορίες ασφαλείας

- Ο ιδιοκτήτης/χειριστής φέρει ευθύνη για ατυχήματα που προκαλούν σωματικές ή υλικές βλάβες και οφείλει να τα προλαμβάνει.
- Να φοράτε κατάλληλη ενδυμασία η οποία θα περιλαμβάνει προστατευτικά για τα μάτια, μακρύ παντελόνι, κατάλληλα αντιολισθητικά υποδήματα, καθώς και μέσα προστασίας της ακοής. Δένετε πίσω τα μαλλιά σας και μη φοράτε φαρδιά ρούχα ή κοσμήματα.
- Χρησιμοποιείτε τα κατάλληλα μέσα ατομικής προστασίας που αναφέρονται στην ενότητα «Ασφάλεια έναντι χημικών ουσιών».
- Ο χειρισμός του μηχανήματος απαιτεί την πλήρη προσοχή σας. Μην ασχολείστε με δραστηριότητες που σας αποσπούν την προσοχή, καθώς αυτό θα μπορούσε να οδηγήσει σε τραυματισμό ή υλικές βλάβες.
- Μη χειρίζεστε το μηχάνημα εάν είστε άρρωστοι, κουρασμένοι ή βρίσκεστε υπό την επήρεια αλκοόλ ή φαρμάκων.
- Μη μεταφέρετε επιβάτες με το μηχάνημα.
- Χρησιμοποιείτε το μηχάνημα μόνον όταν υπάρχει καλή ορατότητα. Αποφεύγετε τις λακκούβες και άλλους μη εμφανείς κινδύνους.
- Προτού βάλετε μπροστά τον κινητήρα, καθίστε στη θέση του χειριστή και βεβαιωθείτε ότι έχετε επιλέξει στο κιβώτιο τη NEUTRAL (Νεκρά) θέση (χειροκίνητο) ή τη θέση PARK (Στάθμευση) (αυτόματο) και ότι το χειρόφρενο είναι ενεργοποιημένο.
- Όταν το μηχάνημα βρίσκεται σε κίνηση, πρέπει να παραμένετε καθισμένοι. Κρατάτε το τιμόνι και με τα δύο χέρια όσο είναι δυνατόν και κρατάτε τα χέρια και τα πόδια σας μέσα στον χώρο που προορίζεται για τον χειριστή.
- Να είστε προσεκτικοί όταν πλησιάζετε σε στροφές χωρίς ορατότητα, θάμνους, δέντρα ή άλλα αντικείμενα που μπορεί να περιορίζουν την ορατότητά σας.
- Προτού κάνετε όπισθεν, κοιτάζετε προς τα πίσω ώστε να βεβαιώνετε ότι δεν υπάρχει κανείς πίσω σας. Να κινείστε αργά προς τα πίσω.
- Μην ψεκάζετε ποτέ όταν στον χώρο βρίσκονται άλλοι άνθρωποι, ειδικά παιδιά ή ζώα.
- Μην χειρίζεστε το μηχάνημα κοντά σε πρηνή, χαντάκια και αναχώματα. Το μηχάνημα μπορεί ξαφνικά να ανατραπεί αν ένας τροχός βρεθεί πέρα από το χείλος ή αν υποχωρήσει το χείλος.

- Ελαττώνετε ταχύτητα όταν εργάζεστε σε τραχύ, ανώμαλο έδαφος και κοντά σε ρείθρα, λακκούβες και άλλες απότομες μεταβολές του εδάφους. Τα φορτία ενδέχεται να μετακινούνται, κάτι που μπορεί να καταστήσει το μηχάνημα ασταθές.
- Οι απότομες μεταβολές του εδάφους μπορεί να προκαλέσουν αιφνίδια μετακίνηση του τιμονιού και πιθανό τραυματισμό των άνω άκρων. Κρατάτε το τιμόνι χαλαρά από τη στεφάνη του και μην περνάτε τα χέρια σας μέσα από τις ακτίνες του.
- Αν κτυπήσετε κάποιο αντικείμενο ή αν το μηχάνημα παρουσιάζει μη φυσιολογικούς κραδασμούς, ακινητοποιήστε το μηχάνημα, σβήστε τον κινητήρα, αφαιρέστε το κλειδί, βάλτε χειρόφρενο και ελέγξτε για ζημιές. Εκτελέστε όλες τις απαιτούμενες επισκευές πριν το θέσετε ξανά σε λειτουργία.
- Όταν στρίβετε ή διασχίζετε δρόμους ή πεζοδρόμια με το μηχάνημα, μειώστε ταχύτητα και κινηθείτε προσεκτικά. Τηρείτε πάντοτε τους κανόνες προτεραιότητας.
- Να είστε ιδιαίτερα προσεκτικοί όταν χειρίζεστε το μηχάνημα σε υγρές επιφάνειες, υπό κακές καιρικές συνθήκες, σε υψηλές ταχύτητες ή με πλήρες φορτίο. Ο χρόνος και η απόσταση ακινητοποίησης αυξάνονται υπό αυτές τις συνθήκες.
- Μην αγγίζετε τον κινητήρα ή τον σιγαστήρα ενώ ο κινητήρας βρίσκεται σε λειτουργία ή αμέσως μόλις τον σβήσετε. Αυτά τα μέρη ενδέχεται να έχουν πολύ υψηλή θερμοκρασία και να προκαλέσουν εγκαύματα.
- Πριν απομακρυνθείτε από τη θέση του χειριστή, κάντε τις ακόλουθες ενέργειες:
  - Σταθμεύστε το μηχάνημα σε επίπεδο έδαφος.
  - Επιλέξτε στο κιβώτιο τη NEUTRAL (Νεκρά) θέση (χειροκίνητο) ή τη θέση PARK (Στάθμευση) (αυτόματο).
  - Απενεργοποιήστε την αντλία ψεκασμού.
  - Βάλτε χειρόφρενο.
  - Σβήστε τον κινητήρα και αφαιρέστε το κλειδί (αν διατίθεται).
  - Περιμένετε να ακινητοποιηθούν όλα τα κινούμενα μέρη.
- Μην λειτουργείτε ποτέ τον κινητήρα σε χώρο όπου τα καυσαέρια δεν μπορούν να διαφύγουν.
- Μη θέτετε το μηχάνημα σε λειτουργία όταν υπάρχει κίνδυνος κεραυνού.
- Χρησιμοποιείτε μόνο εξαρτήματα και παρελκόμενα εγκεκριμένα από την Toro.

## Ασφάλεια συστήματος προστασίας σε περίπτωση ανατροπής (ROPS)

**Σημείωση:** Οι καμπίνες που εγκαθιστά η Toro σε κάθε μηχάνημα που καλύπτεται στο συγκεκριμένο *Εγχειρίδιο Χειριστή* λειτουργούν ως αφίδες ασφαλείας (σύστημα ROPS).

- Μην αφαιρείτε το σύστημα ROPS από το μηχάνημα.
- Δέστε τη ζώνη ασφαλείας και βεβαιωθείτε ότι μπορείτε να τη λύσετε γρήγορα σε περίπτωση έκτακτης ανάγκης. Φοράτε πάντα τη ζώνη ασφαλείας.
- Ελέγχετε με προσοχή αν υπάρχουν υπερκείμενα εμπόδια και μην έρχεστε σε επαφή με αυτά.
- Διατηρείτε το σύστημα ROPS σε καλή κατάσταση λειτουργίας ελέγχοντάς το τακτικά για τυχόν ενδείξεις ζημίας και διατηρώντας καλά σφιγμένα όλα τα εξαρτήματα στερέωσης.
- Συντηρήστε και καθαρίστε τη/τις ζώνη/-ες ασφαλείας, όπως απαιτείται.
- Αντικαταστήστε τυχόν φθαρμένα εξαρτήματα του συστήματος ROPS. Μην κάνετε επισκευές ή τροποποιήσεις.

## Ασφάλεια σε επικλινή εδάφη

Τα επικλινή εδάφη είναι ένας παράγοντας που συνδέεται σε μεγάλο βαθμό με ατυχήματα που αφορούν απώλεια ελέγχου και ανατροπή, τα οποία μπορεί να οδηγήσουν σε σοβαρό τραυματισμό ή θάνατο. Είστε υπεύθυνοι για την ασφαλή λειτουργία του προϊόντος σε επικλινή εδάφη. Ο χειρισμός του μηχανήματος σε επικλινές έδαφος απαιτεί ιδιαίτερη προσοχή.

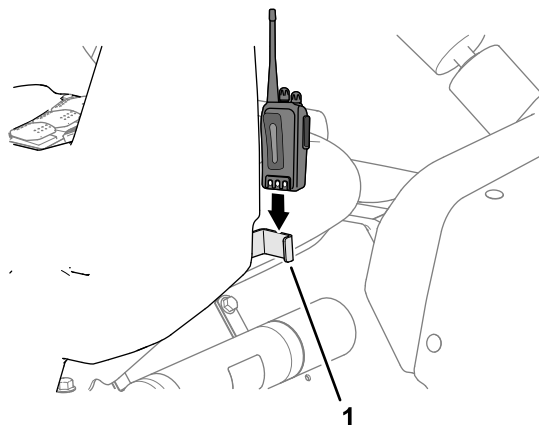
- Πριν χειριστείτε το μηχάνημα σε επικλινή εδάφη μελετήστε τις ακόλουθες οδηγίες χρήσης σε επικλινή εδάφη, για να κρίνετε αν μπορείτε να χειριστείτε το μηχάνημα τη συγκεκριμένη χρονική στιγμή και στη συγκεκριμένη περιοχή εργασίας. Οι αλλαγές στο ανάγλυφο του εδάφους μπορεί να προκαλέσουν διαφορετική συμπεριφορά του μηχανήματος σε επικλινή εδάφη.
- Αξιολογήστε αν το έδαφος είναι ασφαλές για χρήση του μηχανήματος. Θα πρέπει να έχει προηγηθεί επιθεώρηση της περιοχής. Κατά την επιθεώρηση αυτή θα πρέπει πάντα να χρησιμοποιείτε κοινή λογική και ορθή κρίση.
- Αποφύγετε την εκκίνηση, το σταμάτημα ή τη στροφή του μηχανήματος σε επικλινή εδάφη. Ανέβασμα και κατέβασμα σε επικλινή εδάφη. Αποφύγετε τις απότομες αλλαγές ταχύτητας ή κατεύθυνσης. Εάν πρέπει να στρίψετε το μηχάνημα, κάντε το αργά και σταδιακά κατηφορίζοντας, αν είναι δυνατόν. Να

είστε προσεκτικοί κατά τη οπισθοπορεία του μηχανήματος.

- Μη χρησιμοποιείτε το μηχάνημα όταν έχετε αμφιβολίες για την πρόσφυση, την κατευθυντικότητα ή την ευστάθειά του.
- Απομακρύνετε ή επισημάνετε εμπόδια όπως χαντάκια, λακκούβες, αυλάκια, προεξοχές, βράχους ή άλλους κρυμμένους κινδύνους. Αν το γρασίδι είναι ψηλό, μπορεί να μην φαίνονται τα εμπόδια. Το ανώμαλο έδαφος μπορεί να προκαλέσει ανατροπή του μηχανήματος.
- Να γνωρίζετε ότι ο χειρισμός του μηχανήματος σε βρεγμένες επιφάνειες, κατά μήκος πλαγιάς ή σε έδαφος με κατηφορική κλίση μπορεί να προκαλέσει απώλεια πρόσφυσης του μηχανήματος. Η απώλεια πρόσφυσης των τροχών μπορεί να προκαλέσει ολίσθηση και απώλεια πέδησης και διεύθυνσης.
- Να είστε ιδιαίτερα προσεκτικοί όταν χειρίζεστε το μηχάνημα κοντά σε χώρους απόρριψης, χαντάκια, αναχώματα, κινδύνους υδάτινης προέλευσης ή άλλες πηγές κινδύνου. Το μηχάνημα μπορεί να ανατραπεί αν ένας τροχός βρεθεί πέρα από το χείλος ή αν το χείλος υποχωρήσει. Ορίστε έναν ασφαλή χώρο μεταξύ του μηχανήματος και οποιασδήποτε πηγής κινδύνου.
- Να είστε πολύ προσεκτικοί όταν χρησιμοποιείτε το μηχάνημα με παρελκόμενα, διότι μπορεί να επηρεάσουν την ευστάθεια του μηχανήματος.
- Εάν κατά την ανοδική κίνηση σε επικλινές έδαφος ο κινητήρας ρετάρει ή κομπιάζει ή το μηχάνημα αρχίσει να χάνει ταχύτητα, πατήστε σταδιακά φρένο και κινήστε αργά το μηχάνημα προς τα κάτω με οπισθοπορεία.
- Να έχετε πάντα ταχύτητα στο κιβώτιο (εάν υπάρχει) όταν οδηγείτε το μηχάνημα σε κατωφέρειες.
- Μη σταθμεύετε το μηχάνημα σε επικλινή εδάφη.
- Το βάρος του υλικού στη δεξαμενή μπορεί να αλλάξει τα οδηγικά χαρακτηριστικά του μηχανήματος. Για να αποφύγετε απώλεια του ελέγχου και τραυματισμό, ακολουθείτε τις εξής διαδικασίες:
  - Όταν κινείστε με βαρύ φορτίο μειώνετε την ταχύτητα και αφήνετε επαρκείς αποστάσεις φρεναρίσματος. Μην πατάτε τα φρένα απότομα. Να είστε ιδιαίτερα προσεκτικοί σε επικλινή εδάφη.
  - Τα φορτία υγρών μετατοπίζονται, ειδικά στις στροφές, σε ανωφέρειες και κατωφέρειες, σε απότομες αλλαγές της ταχύτητας ή όταν οδηγείτε σε ανώμαλα εδάφη. Η μετατόπιση φορτίου μπορεί να προκαλέσει ανατροπή του μηχανήματος.

## Υποδοχή ασυρμάτου

Χρησιμοποιήστε την υποδοχή για να αποθηκεύετε τον φορητό πομποδέκτη ενώ οδηγείτε το μηχάνημα (Σχήμα 24).



Σχήμα 24

g317230

1. Υποδοχή ασυρμάτου

## Λειτουργία του μηχανήματος

### Θέση του κινητήρα σε λειτουργία

1. Καθίστε στη θέση του χειριστή, βάλτε το κλειδί στον διακόπτη της μίζας και γυρίστε το δεξιόστροφα, στη θέση RUN (Σε λειτουργία).
2. Πατήστε συμπλέκτη και μετακινήστε τον επιλογέα σχέσης μετάδοσης στη NEUTRAL (Νεκρά) θέση.
3. Βεβαιωθείτε ότι ο διακόπτης της αντλίας βρίσκεται στη θέση OFF (Εκτός λειτουργίας).
4. Γυρίστε το κλειδί στη θέση START (Εκκίνηση) μέχρι να πάρει μπροστά ο κινητήρας.

**Σημαντικό:** Μην κρατάτε το κλειδί της μίζας στη θέση START (Εκκίνηση) για περισσότερο από 10 δευτερόλεπτα. Εάν ο κινητήρας δεν πάρει μπροστά σε 10 δευτερόλεπτα, περιμένετε 1 λεπτό πριν προσπαθήσετε ξανά. Μην επιχειρήσετε να βάλετε μπρος το ψεκαστικό σπρώχνοντας ή ρυμουλκώντας το.

### Οδήγηση του μηχανήματος

1. Λύστε το χειρόφρενο.
2. Πατήστε το πεντάλ του συμπλέκτη μέχρι το τέρμα.
3. Μετακινήστε τον λεβιέ ταχυτήτων στην πρώτη σχέση μετάδοσης (ταχύτητα).

4. Αφήστε ομαλά το πεντάλ συμπλέκτη ενώ πατάτε το πεντάλ γκαζιού.
5. Μόλις το μηχανήμα αναπτύξει αρκετή ταχύτητα, απομακρύνετε το πόδι σας από το πεντάλ γκαζιού, πατήστε τέρμα το πεντάλ συμπλέκτη, μετακινήστε τον λεβιέ ταχυτήτων στην επόμενη σχέση μετάδοσης (ταχύτητα) και αφήστε το πεντάλ συμπλέκτη ενώ πατάτε το πεντάλ γκαζιού. Μόλις αναπτύξετε την ταχύτητα που θέλετε, επαναλάβετε τη διαδικασία.

**Σημαντικό:** Να ακινητοποιείτε πάντα το μηχανήμα προτού επιλέξετε την όπισθεν μετά από εμπροσθοπορεία και το αντίστροφο.

**Σημείωση:** Αποφεύγετε ο κινητήρας να λειτουργεί στο ρελαντί για πολύ ώρα.

Χρησιμοποιήστε τον παρακάτω πίνακα για να προσδιορίσετε την ταχύτητα πορείας του κενού μηχανήματος στις 3.700 σ.α.λ.

Σχέση μετάδοσης	Λόγος μετάδοσης	Ταχύτητα (km/h)	Ταχύτητα (μίλια ανά ώρα)
1	66.4:1	6,1	3,8
2	38.1:1	10,7	6,6
3	19.6:1	20,9	13,0
R	80.7:1	5,1	3,2

**Σημείωση:** Εάν αφήσετε τον διακόπτη μίζας στη θέση ON (Σε λειτουργία) για μεγάλο χρονικό διάστημα χωρίς να λειτουργεί ο κινητήρας, η μπαταρία μπορεί να αδειάσει.

**Σημαντικό:** Μην επιχειρήσετε να βάλετε μπρος το μηχανήμα σπρώχνοντας ή ρυμουλκώντας το. Μπορεί να προκληθεί βλάβη στο σύστημα κίνησης.

## Θέση του κινητήρα εκτός λειτουργίας

1. Πατήστε συμπλέκτη και το πεντάλ φρένου για να ακινητοποιήσετε το ψεκαστικό.
2. Βάλτε χειρόφρενο τραβώντας το προς τα επάνω και πίσω.
3. Μετακινήστε τον επιλογέα σχέσης μετάδοσης στη NEUTRAL (Νεκρά) θέση.
4. Γυρίστε το κλειδί της μίζας στη θέση STOP (Εκτός λειτουργίας).
5. Αφαιρέστε το κλειδί από τον διακόπτη για να αποφύγετε ακούσια εκκίνησή του.

## Χρήση του κλειδώματος διαφορικού

Το κλείδωμα διαφορικού αυξάνει την πρόσφυση του ψεκαστικού, καθώς «κλειδώνει» τους πίσω τροχούς για να μην περιστρέφεται ελεύθερα (σπινάρει) ο ένας. Αυτό είναι χρήσιμο όταν πρέπει να μεταφέρετε βαριά φορτία σε βρεγμένο γρασιδί ή ολισθηρά εδάφη, σε ανωφέρειες και σε αμμώδεις επιφάνειες. Είναι σημαντικό, ωστόσο, να θυμάστε ότι αυτή η επιπλέον πρόσφυση ενδείκνυται για περιορισμένη, προσωρινή χρήση. Η χρήση της δεν αντικαθιστά τις πρακτικές ασφαλούς λειτουργίας που έχουμε ήδη αναφέρει σχετικά με την κίνηση σε επικλινή εδάφη με βαρύ φορτίο.

Το κλείδωμα διαφορικού αναγκάζει τους πίσω τροχούς να γυρίζουν με την ίδια ταχύτητα. Όταν χρησιμοποιείτε κλείδωμα διαφορικού, η ικανότητα να στρίβετε κλειστά περιορίζεται έως έναν βαθμό και μπορεί να προκληθεί ζημιά στον χλοοτάπητα. Χρησιμοποιείτε το κλείδωμα διαφορικού μόνο όταν χρειάζεται, σε αργές ταχύτητες και μόνο με την πρώτη ή τη δεύτερη σχέση μετάδοσης (ταχύτητα).

### ⚠ ΠΡΟΕΙΔΟΠΟΙΗΣΗ

Η ανατροπή ή ολίσθηση του ψεκαστικού σε ανωφέρεια θα προκαλέσει σοβαρό τραυματισμό.

- Η επιπλέον πρόσφυση που παρέχει το κλείδωμα διαφορικού μπορεί να σας εκθέσει σε επικίνδυνες καταστάσεις, όπως την ανάβαση σε επικλινές έδαφος που είναι πολύ απότομο για να στρίψετε. Να είστε ιδιαίτερα προσεκτικοί στη χρήση του κλειδώματος διαφορικού, ειδικά σε εδάφη με πολύ έντονη κλίση.
- Εάν το κλείδωμα διαφορικού είναι ενεργοποιημένο ενώ στρίβετε κλειστά με υψηλή ταχύτητα και ο πίσω, εσωτερικός τροχός σηκωθεί από το έδαφος, μπορεί να χάσετε τον έλεγχο και το ψεκαστικό να ολισθήσει. Χρησιμοποιείτε το κλείδωμα διαφορικού μόνο σε αργές ταχύτητες.

## Λειτουργία του ψεκαστικού

Για να λειτουργήσετε το όχημα ψεκασμού Multi Pro, πρώτα γεμίστε τη δεξαμενή ψεκασμού, κατόπιν εφαρμόστε το διάλυμα στην επιφάνεια εργασίας και, τέλος, καθαρίστε τη δεξαμενή. Για να αποφύγετε βλάβη του ψεκαστικού πρέπει να ολοκληρώσετε και τα 3 βήματα διαδοχικά. Για παράδειγμα, μην αναμιγνύετε και προσθέτετε χημικές ουσίες στη δεξαμενή ψεκασμού από το βράδυ για να ψεκάσετε το πρωί. Κάτι τέτοιο θα προκαλέσει διαχωρισμό των

χημικών ουσιών και πιθανή βλάβη στα εξαρτήματα του συστήματος ψεκασμού.

## ▲ ΠΡΟΣΟΧΗ

**Οι χημικές ουσίες είναι επικίνδυνες και μπορεί να προκαλέσουν τραυματισμό.**

- **Προτού χειριστείτε χημικές ουσίες διαβάστε τις οδηγίες στις ετικέτες τους και ακολουθείτε όλες τις υποδείξεις και προφυλάξεις του κατασκευαστή.**
- **Κρατάτε τις χημικές ουσίες μακριά από την επιδερμίδα σας. Σε περίπτωση επαφής, πλύνετε σχολαστικά την αντίστοιχη περιοχή με σαπούνι και καθαρό νερό.**
- **Φοράτε προστατευτικά γυαλιά και όποια άλλα μέσα ατομικής προστασίας προτείνει ο κατασκευαστής των χημικών ουσιών.**

Το όχημα ψεκασμού Multi Pro είναι ειδικά σχεδιασμένο για μεγάλη αντοχή και μεγάλη διάρκεια ζωής. Για την επίτευξη αυτού του στόχου στα διάφορα σημεία του ψεκαστικού έχουν επιλεγεί διαφορετικά υλικά για συγκεκριμένο λόγο. Αυτό έγινε διότι δεν υπάρχει ένα μόνο υλικό κατασκευής που είναι ιδανικό για όλες τις πιθανές εφαρμογές.

Κάποιες χημικές ουσίες είναι πιο δραστικές από άλλες και κάθε μία αλληλεπιδρά διαφορετικά με τα διάφορα υλικά κατασκευής. Ορισμένα συστατικά (π.χ. σκόνης διαλύματος, ενεργός άνθρακας) είναι περισσότερο τραχιά προκαλώντας φθορά εκτριβής εντονότερη από το κανονικό. Εάν μια χημική ουσία διατίθεται σε μορφή ή σύνθεση που παρατείνει τη διάρκεια ζωής του ψεκαστικού, τότε χρησιμοποιήστε αυτήν την επιλογή.

Όπως πάντα, φροντίζετε να καθαρίζετε σχολαστικά το ψεκαστικό μετά από κάθε εφαρμογή. Αυτό θα εξασφαλίσει στο ψεκαστικό σας μεγάλη διάρκεια ζωής και λειτουργία χωρίς προβλήματα.

## Ψεκασμός

**Σημαντικό:** Για να εξασφαλίσετε ότι η ανάμιξη του διαλύματος θα παραμείνει η σωστή, χρησιμοποιείτε την ανάδευση κάθε φορά που έχετε διάλυμα στη δεξαμενή. Για να λειτουργήσει η ανάδευση, πρέπει να έχετε ενεργοποιήσει την αντλία και οι στροφές του κινητήρα να είναι υψηλότερες από το ρελαντί. Εάν χρειάζεστε ανάδευση με σταματημένο το μηχάνημα, τραβήξτε χειρόφρενο, ενεργοποιήστε την αντλία και, στη συνέχεια, τη λειτουργία κλειδώματος γκαζιού.

1. Κατεβάστε τα τμήματα μπούμας στη θέση ψεκασμού.
2. Μετακινήστε τον διακόπτη της αντλίας ψεκασμού στη θέση ON (Σε λειτουργία).

3. Μετακινήστε τον διακόπτη κύριου τμήματος μπούμας στη θέση OFF (Εκτός λειτουργίας) και τους 3 διακόπτες τμημάτων μπούμας στη θέση ON (Σε λειτουργία).
4. Οδηγήστε μέχρι το σημείο όπου θα ψεκάσετε.
5. Μετακινήστε τον διακόπτη κύριου τμήματος μπούμας στη θέση ON (Σε λειτουργία) για να ξεκινήσει ο ψεκασμός.

**Σημείωση:** Το InfoCenter εμφανίζονται σε ποια τμήματα μπούμας έχει ενεργοποιηθεί ο ψεκασμός.

**Σημείωση:** Εάν η δεξαμενή κοντεύει να αδειάσει η ανάδευση μπορεί να δημιουργήσει αφρό μέσα της. Για να αποφύγετε κάτι τέτοιο, κλείστε τη βαλβίδα ανάδευσης. Εναλλακτικά, μπορείτε να χρησιμοποιήσετε αντι-αφριστικό παράγοντα στη δεξαμενή.

6. Χρησιμοποιήστε τον διακόπτη ρυθμού εφαρμογής για να ρυθμίσετε και να καθορίσετε την τιμή στόχο.
7. Όταν ολοκληρώσετε τον ψεκασμό, μετακινήστε τον διακόπτη κύριων τμημάτων μπούμας στη θέση OFF (Εκτός λειτουργίας) για να απενεργοποιήσετε όλα τα τμήματα μπούμας και, μετά μετακινήστε τον διακόπτη της αντλίας στη θέση OFF (Εκτός λειτουργίας).

## Τοποθέτηση των τμημάτων μπούμας

Οι διακόπτες ανύψωσης τμήματος μπούμας που υπάρχουν στον πίνακα ελέγχου του ψεκαστικού σας δίνουν τη δυνατότητα να μετακινείτε τα εξωτερικά τμήματα μπούμας μεταξύ των θέσεων μεταφοράς και ψεκασμού χωρίς να απομακρυνθείτε από το κάθισμα του χειριστή. Όταν είναι δυνατόν ακινητοποιείτε το μηχάνημα πριν αλλάξετε θέση στα τμήματα μπούμας.

## Κατέβασμα των εξωτερικών τμημάτων μπούμας στη θέση ψεκασμού

1. Σταθεμέυστε το μηχάνημα σε επίπεδο έδαφος.
2. Χρησιμοποιήστε τους διακόπτες ανύψωσης τμημάτων μπούμας για να κατεβάσετε τα εξωτερικά τμήματα μπούμας.

**Σημείωση:** Περιμένετε μέχρι τα εξωτερικά τμήματα μπούμας να εκταθούν πλήρως στην θέση ψεκασμού.

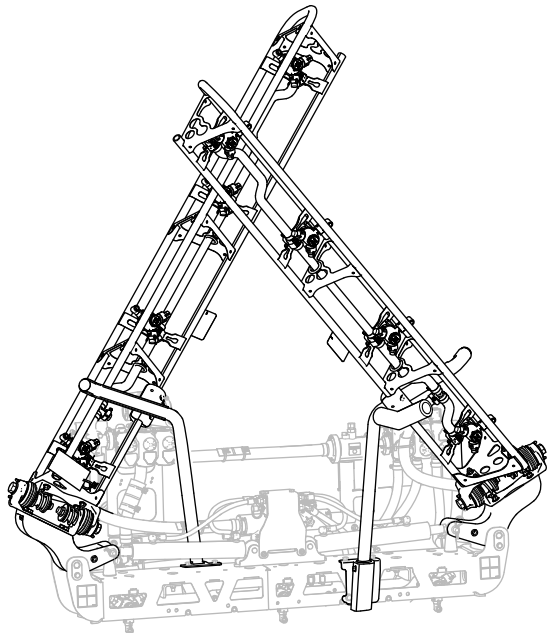
## Ανύψωση των εξωτερικών τμημάτων μπούμας στη θέση μεταφοράς

1. Σταθμεύστε το μηχάνημα σε επίπεδο έδαφος.
2. Χρησιμοποιήστε τους διακόπτες ανύψωσης τμημάτων μπούμας για να ανεβάσετε τα εξωτερικά τμήματα μπούμας μέχρι να εφαρμόσουν πλήρως στην υποδοχή μεταφοράς, σχηματίζοντας το «X» της θέσης μεταφοράς και οι κύλινδροι ανύψωσης να έχουν συμπτυχθεί πλήρως.

**Σημαντικό:** Μόλις τα εξωτερικά τμήματα μπούμας φτάσουν στη θέση τους ελευθερώστε τον διακόπτη ανύψωσης τμήματος μπούμας. Αν συνεχίσετε να λειτουργείτε τους ενεργοποιητές ενώ έχουν τερματίσει στους μηχανικούς αναστολείς μπορεί να προκαλέσετε βλάβη στους κυλίνδρους ανύψωσης ή/και άλλα υδραυλικά εξαρτήματα.

**Σημαντικό:** Βεβαιωθείτε ότι τα τμήματα μπούμας δεν έρχονται σε επαφή με κάποιο χαμηλό εμπόδιο όταν βρίσκονται στη θέση μεταφοράς, καθώς αυτό μπορεί να τους προκαλέσει ζημιά.

**Σημαντικό:** Τα τμήματα μπούμας μπορεί να υποστούν ζημιά εάν τα μεταφέρετε σε οποιαδήποτε άλλη θέση εκτός της θέσης μεταφοράς «X» μέσα στην υποδοχή μεταφοράς.



g467635

**Σχήμα 25**  
Θέση μεταφοράς «X»

## Συμβουλές για τον ψεκασμό

- Μην ψεκάσετε ξανά περιοχές που έχετε ψεκάσει ήδη.
- Ελέγχετε για φραγμένα ακροφύσια. Αντικαθιστάτε όλα τα φθαρμένα ή κατεστραμμένα ακροφύσια.
- Χρησιμοποιείτε τον διακόπτη κύριου τμήματος μπούμας για να διακόψετε την παροχή του ψεκαστικού, προτού απενεργοποιήσετε το ψεκαστικό. Μετά τη διακοπή, χρησιμοποιήστε τον μοχλό ελέγχου γκαζιού για να διατηρήσετε τις στροφές του κινητήρα, ώστε να συνεχίσει να λειτουργεί η ανάδευση.
- Θα έχετε καλύτερα αποτελέσματα αν ενεργοποιείτε τα τμήματα μπούμας ενώ το ψεκαστικό κινείται.

## Απόφραξη ακροφυσίου

Εάν ένα ακροφύσιο φράξει ενώ ψεκάσετε μπορείτε να το καθαρίσετε ως εξής:

1. Σταθμεύστε το ψεκαστικό σε επίπεδο έδαφος, σβήστε τον κινητήρα και βάλτε χειρόφρενο.
2. Μετακινήστε τον διακόπτη κύριου τμήματος μπούμας στη θέση OFF (Εκτός λειτουργίας) και τον διακόπτη της αντλίας ψεκασμού στη θέση OFF (Εκτός λειτουργίας).
3. Αφαιρέστε το φραγμένο ακροφυσίου και καθαρίστε το χρησιμοποιώντας ένα ψεκαστήρι νερού και μια οδοντόβουρτσα.
4. Εγκαταστήστε το ακροφυσίου.

## Μετά τη λειτουργία

### Ασφάλεια μετά τη λειτουργία

#### Γενικές πληροφορίες ασφαλείας

- Πριν απομακρυνθείτε από τη θέση του χειριστή, κάντε τις ακόλουθες ενέργειες:
  - Σταθμεύστε το μηχάνημα σε επίπεδο έδαφος.
  - Επιλέξτε στο κιβώτιο τη NEUTRAL (Νεκρά) θέση (χειροκίνητο) ή τη θέση PARK (Στάθμευση) (αυτόματο).
  - Απενεργοποιήστε την αντλία ψεκασμού.
  - Βάλτε χειρόφρενο.
  - Σβήστε τον κινητήρα και αφαιρέστε το κλειδί (αν διατίθεται).
  - Περιμένετε να ακινητοποιηθούν όλα τα κινούμενα μέρη.

- Πριν προβείτε σε ρύθμιση, σέρβις, καθαρισμό ή αποθήκευση του μηχανήματος, αφήστε το μηχάνημα να κρυώσει.
- Αφού τελειώσετε την εργασία της ημέρας με το μηχάνημα, ξεπλύνετε όλα τα υπολείμματα χημικής ουσίας από τις εξωτερικές επιφάνειες του μηχανήματος και φροντίστε το σύστημα να εκπλυθεί και αδρανοποιηθεί τρεις φορές, σύμφωνα με τις υποδείξεις του κατασκευαστή των χημικών ουσιών και ότι όλες οι βαλβίδες έχουν εναλλαχθεί 3 φορές από κλειστές σε ανοικτές. Ανατρέξτε στην ενότητα «Ασφάλεια έναντι χημικών ουσιών».
- Αφήστε τον κινητήρα να κρυώσει προτού αποθηκεύσετε το μηχάνημα σε εσωτερικό χώρο.
- Μην αποθηκεύετε ποτέ το μηχάνημα ή τα δοχεία καυσίμων σε χώρους με γυμνές φλόγες, σπινθήρες ή φλόγα-πιλότο (π.χ. σε καυστήρα, λέβητα ή άλλες συσκευές).
- Διατηρείτε όλα τα μέρη του μηχανήματος σε καλή κατάσταση λειτουργίας και όλα τα εξαρτήματα καλά στερεωμένα.
- Αντικαταστήστε όλες τις ετικέτες που έχουν φθαρεί, καταστραφεί ή χαθεί.

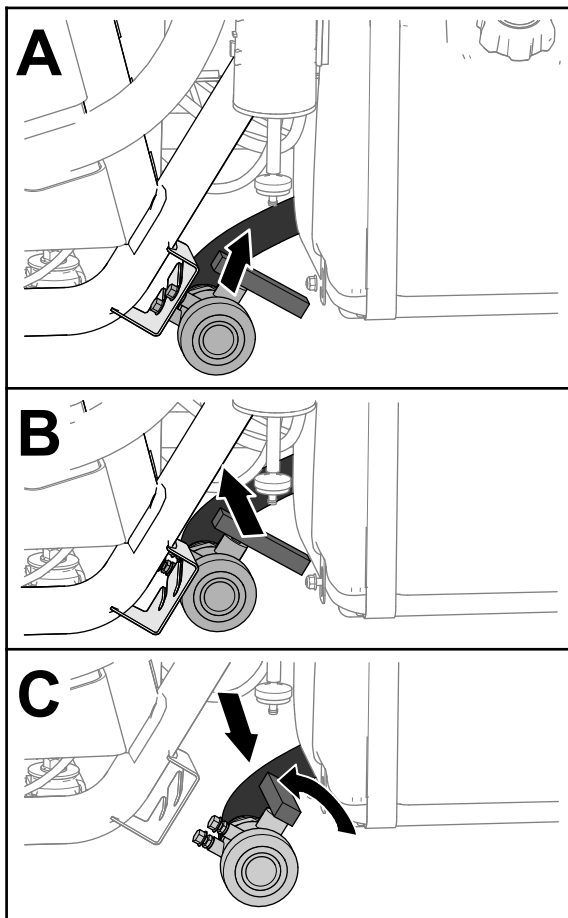
## Καθαρισμός του ψεκαστικού

**Σημαντικό:** Μην χρησιμοποιείτε υφάλμυρο ή ακάθαρμο νερό για τον καθαρισμό του μηχανήματος.

## Καθαρισμός του συστήματος ψεκαστικού

#### Αποστράγγιση της δεξαμενής

1. Σταθμεύστε το ψεκαστικό, βάλτε χειρόφρενο, σβήστε τον κινητήρα και αφαιρέστε το κλειδί.
2. Εντοπίστε τη βάνα αποστράγγισης δεξαμενής στην πίσω αριστερή πλευρά του μηχανήματος μπροστά από τη δεξαμενή καυσίμου (Σχήμα 26).



Σχήμα 26

g237187

3. Ανασηκώστε τη βάνα και μετακινήστε την προς τα μέσα, μέχρι οι πείροι στερέωσής της να «ξεκουμπώσουν» από τις εγκοπές που υπάρχουν στη βάση της και, μετά, μετακινήστε τη βάνα προς τα πίσω (Σχήμα 26).
4. Ευθυγραμμίστε το στόμιο της βάνας με το δοχείο αποστράγγισης και στρίψτε τη λαβή της αριστερόστροφα στην ανοικτή θέση (Σχήμα 26).
5. Όταν η δεξαμενή αδειάσει τελείως, στρίψτε τη λαβή της βάνας αποστράγγισης στην κλειστή θέση και στερεώστε την στη βάση της (Σχήμα 26).

**Σημαντικό:** Απορρίψτε τις χημικές ουσίες από τη δεξαμενή του ψεκαστικού τηρώντας τους τοπικούς κανονισμούς και τις υποδείξεις του κατασκευαστή του υλικού.

### Καθαρισμός εσωτερικών εξαρτημάτων του ψεκαστικού

**Σημαντικό:** Για τον καθαρισμό του ψεκαστικού χρησιμοποιείτε αποκλειστικά καθαρό νερό.

**Σημαντικό:** Μετά από κάθε χρήση πρέπει πάντα να αποστραγγίζετε και να ξεπλένετε το ψεκαστικό,

περιλαμβάνοντας τυχόν εγκατεστημένα εξαρτήματα του συστήματος ψεκασμού. Αν δεν ξεπλένετε και καθαρίσετε το ψεκαστικό, οι χημικές ουσίες μπορεί να στεγνώσουν και να φράξουν τις γραμμές, τις βαλβίδες τους κορμούς των ακροφυσίων, την αντλία και άλλα εξαρτήματα.

Χρησιμοποιείτε το εγκεκριμένο Κιτ καθαρισμού και έκπλυσης. Για περισσότερες πληροφορίες, επικοινωνήστε με έναν εξουσιοδοτημένο αντιπρόσωπο της Toro.

**Σημείωση:** Στις παρακάτω υποδείξεις και οδηγίες γίνεται η παραδοχή ότι δεν έχει εγκατασταθεί το κιτ έκπλυσης της Toro.

Καθαρίζετε το σύστημα ψεκασμού και όλα τα εγκατεστημένα εξαρτήματα ψεκασμού μετά από **κάθε** εργασία ψεκασμού. Για να καθαρίσετε εντελώς το σύστημα ψεκασμού πρέπει να κάνετε έκπλυση 3 φορές.

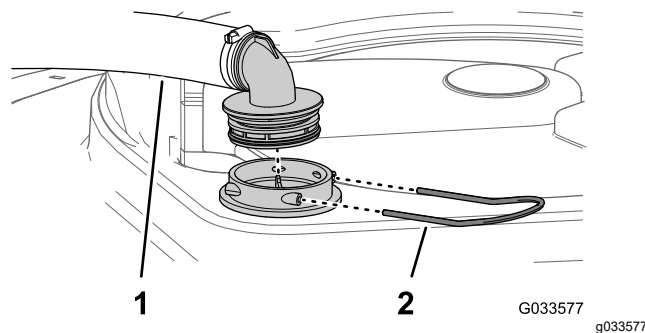
1. Προσθέστε στη δεξαμενή τουλάχιστον 190 L (50 γαλόνια ΗΠΑ) καθαρό νερό και κλείστε το κάλυμμα.
2. Στην πρώτη και δεύτερη έκπλυση του συστήματος, μπορείτε να προσθέσετε μέσα καθαρισμού/αδρανοποίησης στο νερό, αν χρειάζεται.

**Σημείωση:** Στην τελευταία έκπλυση, χρησιμοποιήστε μόνο φρέσκο, καθαρό νερό.

3. Κατεβάστε τα εξωτερικά τμήματα μπούμας στη θέση ψεκασμού.
4. Βάλτε μπροστά τον κινητήρα, μετακινήστε τον διακόπτη της αντλίας ψεκασμού στη θέση ON (Σε λειτουργία) και πατήστε το πεντάλ γκαζιού για να αυξηθούν οι στροφές του κινητήρα.
5. Μετακινήστε τον διακόπτη ανάδευσης στη θέση ON (Σε λειτουργία).
6. Χρησιμοποιήστε τον διακόπτη ρυθμού εφαρμογής για να αυξήσετε την πίεση σε υψηλή τιμή.
7. Μετακινήστε κάθε διακόπτη τμήματος μπούμας και τον διακόπτη κύριου τμήματος μπούμας στη θέση ON (Σε λειτουργία).
8. Ελέγξτε τα ακροφύσια, για να βεβαιωθείτε ότι ψεκάζουν σωστά.
9. Αφήστε όλο το νερό που υπάρχει στη δεξαμενή να ψεκαστεί από τα ακροφύσια.
10. Μετακινήστε τον διακόπτη κύριου τμήματος μπούμας στη θέση OFF (Εκτός λειτουργίας) και τον διακόπτη ανάδευσης και αντλίας ψεκασμού στη θέση OFF (Εκτός λειτουργίας) και σβήστε τον κινητήρα.

11. Επαναλάβετε τα βήματα 1 έως 10 τουλάχιστον 2 ακόμα φορές για να βεβαιωθείτε ότι το σύστημα ψεκασμού έχει καθαρίσει εντελώς.

**Σημαντικό:** Πρέπει πάντα να ολοκληρώνετε 3 πλήρεις κύκλους έκπλυσης ώστε να εξασφαλίζετε ότι το σύστημα και τα εξαρτήματα ψεκασμού έχουν καθαρίσει εντελώς και να αποφύγετε την πρόκληση βλαβών σύστημα.



Σχήμα 27

1. Εύκαμπτος σωλήνας αναρρόφησης  
2. Περώνη συγκράτησης

## Καθαρισμός εξωτερικών εξαρτημάτων του ψεκαστικού

1. Καθαρίστε τα φίλτρα αναρρόφησης και κατάθλιψης. Ανατρέξτε στις ενότητες [Καθαρισμός φίλτρου αναρρόφησης \(σελίδα 42\)](#) και [Καθαρισμός φίλτρου κατάθλιψης \(σελίδα 42\)](#).

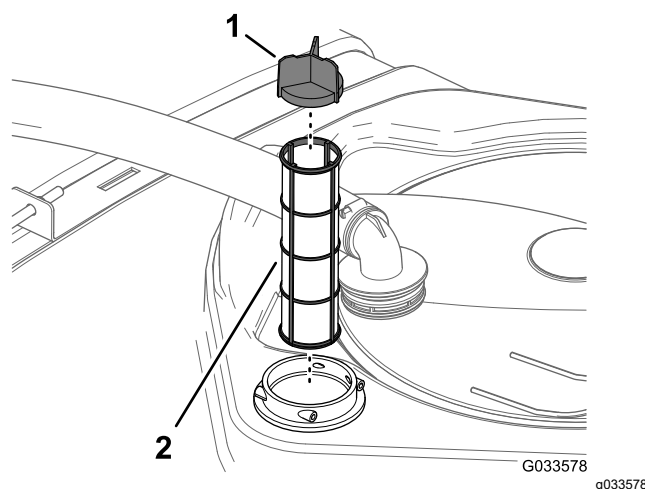
**Σημαντικό:** Εάν χρησιμοποιήσατε χημικές ουσίες διαλυμάτων σκόνης, καθαρίστε το φίλτρο σήτας που υπάρχει μετά από κάθε δεξαμενή.

2. Με ένα λάστιχο και καθαρό νερό ξεπλύνετε τις εξωτερικές επιφάνειες του ψεκαστικού.  
3. Αφαιρέστε τα ακροφύσια και καθαρίστε τα με το χέρι.

**Σημείωση:** Αντικαταστήστε τα ακροφύσια που έχουν φθορές ή βλάβες.

**Σημείωση:** Εάν το μηχάνημά σας διαθέτει προαιρετικά φίλτρα ακροφυσίων, τότε καθαρίστε τα προτού εγκαταστήσετε τα ακροφύσια. Ανατρέξτε στην ενότητα [Καθαρισμός των προαιρετικών φίλτρων ακροφυσίων \(σελίδα 43\)](#).

3. Αφαιρέστε τον εύκαμπτο σωλήνα και το ρακόρ από το περίβλημα του φίλτρου (Σχήμα 27).  
4. Τραβήξτε το φίλτρο σήτας έξω από το περίβλημα του φίλτρου στη δεξαμενή (Σχήμα 28).



Σχήμα 28

1. Πτερύγιο σήτας  
2. Φίλτρο σήτας αναρρόφησης

## Καθαρισμός φίλτρου αναρρόφησης

**Περιοδικότητα εργασιών σέρβις:** Μετά από κάθε χρήση—Καθαρίστε το φίλτρο αναρρόφησης. Καθαρίζετε το φίλτρο αναρρόφησης (συχνότερα αν χρησιμοποιείτε σκόνες διαλύματος).

1. Σταθμεύστε το μηχάνημα σε επίπεδο έδαφος, βάλτε χειρόφρενο, απενεργοποιήστε την αντλία, σβήστε τον κινητήρα και αφαιρέστε το κλειδί.  
2. Στο επάνω μέρος της δεξαμενής του ψεκαστικού, αφαιρέστε την περόνη συγκράτησης που στερεώνει το ρακόρ του μεγάλου εύκαμπτου σωλήνα που έρχεται από το περίβλημα φίλτρου (Σχήμα 27).

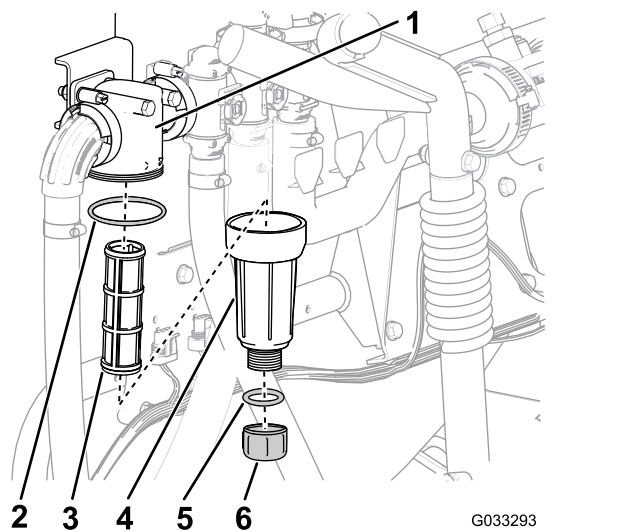
5. Καθαρίστε το φίλτρο αναρρόφησης με καθαρό νερό.  
**Σημαντικό:** Αντικαταστήστε το φίλτρο αν έχει φθαρεί ή δεν καθαρίζεται πλέον.  
6. Τοποθετήστε το φίλτρο αναρρόφησης στο περίβλημα φίλτρου μέχρι να εφαρμόσει πλήρως.  
7. Ευθυγραμμίστε τον εύκαμπτο σωλήνα και το ρακόρ του με το περίβλημα του φίλτρου στην άνω πλευρά της δεξαμενής και στερεώστε το ρακόρ και το περίβλημα με την περόνη συγκράτησης που αφαιρέσατε στην ενότητα 2.

## Καθαρισμός φίλτρου κατάθλιψης

**Περιοδικότητα εργασιών σέρβις:** Μετά από κάθε χρήση—Καθαρίστε το φίλτρο κατάθλιψης. Καθαρίζετε το

φίλτρο κατάθλιψης (συχνότερα αν χρησιμοποιείτε σκόνες διαλύματος).

1. Σταθεμεύστε το μηχάνημα σε επίπεδο έδαφος, βάλτε χειρόφρενο, απενεργοποιήστε την αντλία ψεκασμού, σβήστε τον κινητήρα και αφαιρέστε το κλειδί.
2. Τοποθετήστε ένα δοχείο συλλογής ακριβώς κάτω από το φίλτρο κατάθλιψης (Σχήμα 29).



Σχήμα 29

- |                        |                                  |
|------------------------|----------------------------------|
| 1. Κεφαλή φίλτρου      | 4. Τσιμούχα (τάπα αποστράγγισης) |
| 2. Τσιμούχα (ποτηριού) | 5. Τάπα αποστράγγισης            |
| 3. Στοιχείο φίλτρου    | 6. Ποτήρι                        |

3. Περιστρέψτε την τάπα αποστράγγισης αριστερόστροφα και αφαιρέστε την από το ποτήρι του φίλτρου κατάθλιψης (Σχήμα 29).

**Σημείωση:** Αφήστε το ποτήρι να αδειάσει τελείως.

4. Περιστρέψτε το ποτήρι αριστερόστροφα και αφαιρέστε την κεφαλή του φίλτρου (Σχήμα 29).
5. Αφαιρέστε το στοιχείο του φίλτρου κατάθλιψης (Σχήμα 29).
6. Καθαρίστε το στοιχείο του φίλτρου κατάθλιψης με καθαρό νερό.

**Σημαντικό:** Αντικαταστήστε το φίλτρο αν έχει φθαρεί ή δεν καθαρίζεται πλέον.

7. Ελέγξτε την τσιμούχα της τάπας αποστράγγισης (βρίσκεται μέσα στο ποτήρι) και την τσιμούχα του ποτηριού (βρίσκεται μέσα στην κεφαλή του φίλτρου) για βλάβες ή φθορές (Σχήμα 29).

**Σημαντικό:** Αντικαταστήστε τις φθαρμένες ή κατεστραμμένες τσιμούχες της τάπας, του ποτηριού ή και των δύο.

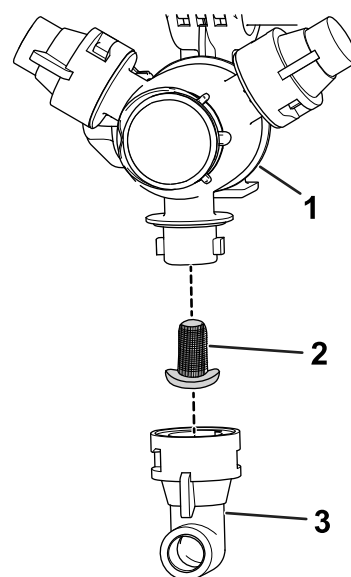
8. Εφαρμόστε το στοιχείο του φίλτρου κατάθλιψης μέσα στην κεφαλή του φίλτρου (Σχήμα 29).

**Σημείωση:** Βεβαιωθείτε ότι το στοιχείο του φίλτρου εφάρμοσε καλά στην κεφαλή του φίλτρου.

9. Βιδώστε το ποτήρι στην κεφαλή του φίλτρου και σφίξτε το με το χέρι (Σχήμα 29).
10. Εγκαταστήστε την τάπα αποστράγγισης στο ρακόρ που υπάρχει στην κάτω πλευρά του ποτηριού και σφίξτε την τάπα με το χέρι (Σχήμα 29).

## Καθαρισμός των προαιρετικών φίλτρων ακροφύσιων

1. Σταθεμεύστε το μηχάνημα σε επίπεδο έδαφος, βάλτε χειρόφρενο, απενεργοποιήστε την αντλία ψεκασμού, σβήστε τον κινητήρα και αφαιρέστε το κλειδί.
2. Αφαιρέστε το ακροφύσιο από την κορυφή ψεκασμού (Σχήμα 30).



Σχήμα 30

- |                      |              |
|----------------------|--------------|
| 1. Κορυφή ψεκασμού   | 3. Ακροφύσιο |
| 2. Φίλτρο ακροφυσίων |              |

3. Αφαιρέστε το φίλτρο ακροφυσίων (Σχήμα 30).
4. Καθαρίστε το φίλτρο ακροφυσίων με καθαρό νερό.

**Σημαντικό:** Αντικαταστήστε το φίλτρο αν έχει φθαρεί ή δεν καθαρίζεται πλέον.

5. Εγκαταστήστε το φίλτρο ακροφυσίων (Σχήμα 30).

**Σημείωση:** Βεβαιωθείτε ότι το φίλτρο έχει εφαρμόσει πλήρως.

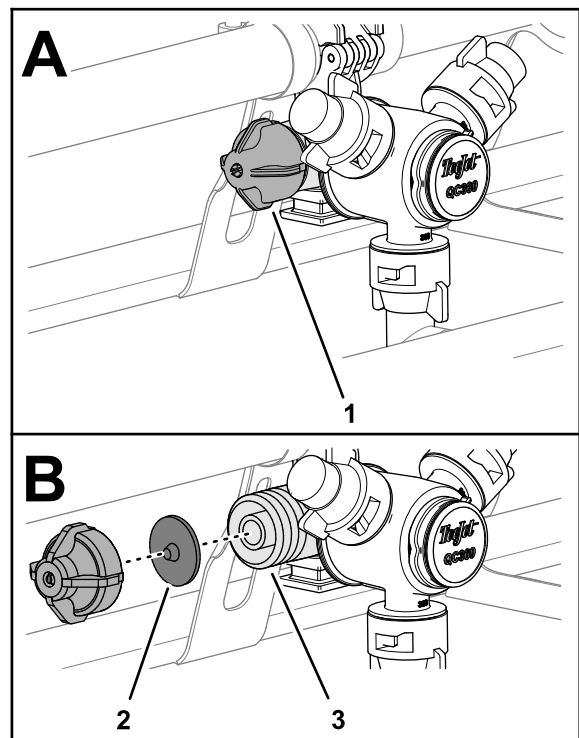
6. Εγκαταστήστε το ακροφύσιο στην κορυφή ψεκασμού (Σχήμα 30).

7. Επαναλάβετε τα βήματα 2 έως 6 για το υπόλοιπα ακροφύσια ψεκασμού.

## Καθαρισμός κορμού ακροφυσίου και διαφράγματος ανεπίστροφης βαλβίδας

**Περιοδικότητα εργασιών σέρβις:** Κάθε χρόνο—Καθαρίστε τον κορμό του ακροφυσίου και το διάφραγμα της ανεπίστροφης βαλβίδας. Καθαρίστε τον κορμό του ακροφυσίου και το διάφραγμα της ανεπίστροφης βαλβίδας, αν εντοπίσετε διαρροή από κάποιο ακροφύσιο μετά την απενεργοποίηση του αντίστοιχου τμήματος μπουμάς.

1. Περιστρέψτε αριστερόστροφα την τάπα διαφράγματος και αφαιρέστε την τάπα από τον κορμό του ακροφυσίου (Σχήμα 31).

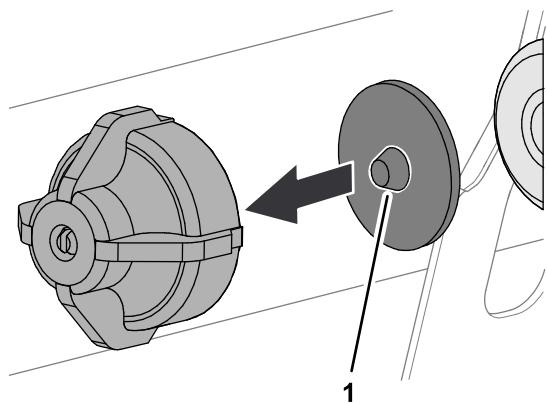


Σχήμα 31

g239582

1. Τάπα διαφράγματος
2. Διάφραγμα ανεπίστροφης βαλβίδας
3. Κορμός ακροφυσίου

2. Αφαιρέστε το διάφραγμα της ανεπίστροφης βαλβίδας από την τάπα ή τον κορμό του ακροφυσίου (Σχήμα 31).
3. Καθαρίστε την τάπα, το διάφραγμα και τον κορμό του ακροφυσίου με καθαρό νερό (Σχήμα 31).
4. Συναρμολογήστε το διάφραγμα μέσα στην τάπα με την προεξοχή του διαφράγματος στραμμένη προς την τάπα (Σχήμα 31).



Σχήμα 32

g239583

1. Προεξοχή (διάφραγμα)

5. Συναρμολογήστε την τάπα και το διάφραγμα στον κορμό του ακροφύσιου και σφίξτε με το χέρι (Σχήμα 31).
6. Επαναλάβετε τα βήματα 1 έως 5 για το υπόλοιπα ακροφύσια ψεκασμού.

## Προστασία συστήματος ψεκασμού από παγετό/διάβρωση

**Περιοδικότητα εργασιών σέρβις:** Μετά από κάθε χρήση—Προστατέψτε από παγετό/διάβρωση το σύστημα ψεκασμού στο τέλος των εργασιών της ημέρας.

### Προδιαγραφή αντιπηκτικού/αντιδιαβρωτικού

**Προδιαγραφή αντιπηκτικού/αντιδιαβρωτικού:** «μη τοξικό αντιπηκτικό RV» προπυλενογλυκόλης με αναστολέα διάβρωσης

**Σημαντικό:** Χρησιμοποιείτε μόνο προπυλενογλυκόλη με αναστολέα διάβρωσης.

**Μη χρησιμοποιείτε ανακυκλωμένη προπυλενογλυκόλη. Μη χρησιμοποιείτε αντιπηκτικό με βάση την αιθυλενογλυκόλη.**

**Μη χρησιμοποιείτε προπυλενογλυκόλη με διαλυτές αλκοόλες (μεθανόλη, αιθανόλη ή ισοπροπανόλη) ή προσθήκη άλμης.**

### Προετοιμασία του αντιπαγωτικού/αντιδιαβρωτικού

1. Μετακινήστε το μηχάνημα σε επίπεδο έδαφος, βάλτε χειρόφρενο, σβήστε τον κινητήρα και αφαιρέστε το κλειδί.
2. Προσθέστε το αντιπαγωτικό/αντιδιαβρωτικό στη δεξαμενή ως εξής:
  - Για έτοιμο προς χρήση (αραιωμένο) αντιπηκτικό RV προπυλενογλυκόλης—προσθέστε

10 γαλόνια αντιπηκτικό RV προπυλενογλυκόλης στη δεξαμενή.

- Για συμπυκνωμένο αντιπηκτικό RV προπυλενογλυκόλης εκτελέστε τα εξής βήματα:
  - A. Προσθέστε 10 γαλόνια μίγμα αντιπηκτικού RV προπυλενογλυκόλης και νερού στη δεξαμενή του ψεκαστικού. Προετοιμάστε το μίγμα του αντιπηκτικού σύμφωνα με τις οδηγίες του κατασκευαστή για συγκέντρωση κατάλληλη τουλάχιστον για θερμοκρασία  $-45^{\circ}\text{C}$ .
  - B. Βάλτε μπροστά τον κινητήρα και μετακινήστε τον διακόπτη της αντλίας ψεκασμού στη θέση ON (Σε λειτουργία).
  - C. Πατήστε το πεντάλ γκαζιού για να αυξήσετε τις στροφές του κινητήρα.
  - D. Μετακινήστε τον διακόπτη ανάδευσης στη θέση ON (Σε λειτουργία).

**Σημαντικό:** Για τον καθαρισμό του ψεκαστικού χρησιμοποιείτε αποκλειστικά καθαρό νερό.

Αφήστε το διάλυμα αντιπαγωτικού/αντιδιαβρωτικού και νερού να κυκλοφορήσει επί 3 λεπτά ή περισσότερο.

## Ψεκασμός του αντιπαγωτικού/αντιδιαβρωτικού

**Συνιστώμενο εργαλείο:** ένα διάφανο δοχείο συλλογής.

1. Μετακινήστε το μηχάνημα στον χώρο αποστράγγισης και βάλτε χειρόφρενο.
2. Κατεβάστε τα εξωτερικά τμήματα μπούμας.
3. Μετακινήστε τους διακόπτες αριστερού, δεξιού και κεντρικού τμήματος μπούμας και τον διακόπτη κύριου τμήματος μπούμας στη θέση ON (Σε λειτουργία).
4. Αφήστε το σύστημα ψεκασμού να ψεκάσει μέχρι το αντιπαγωτικό/αντιδιαβρωτικό να βγει από τα ακροφύσια.

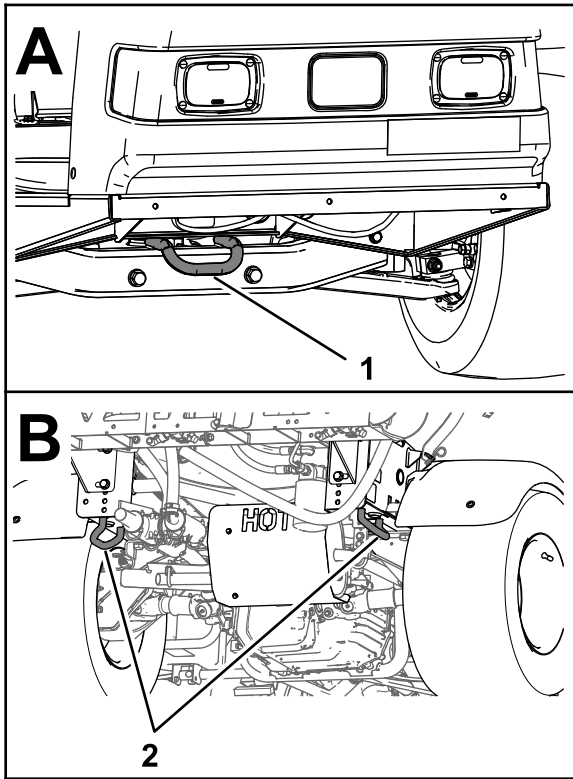
**Σημείωση:** Τα περισσότερα αντιπηκτικά RV προπυλενογλυκόλης έχουν ροζ χρώμα. Χρησιμοποιήστε το δοχείο συλλογής για να πάρετε δείγμα ψεκαζόμενου υγρού από διάφορα ακροφύσια.

5. Κλείστε τον διακόπτη κύριου τμήματος μπούμας, τους 3 διακόπτες τμήματος μπούμας, τον διακόπτη ανάδευσης, τον διακόπτη της αντλίας ψεκασμού και σβήστε το κινητήρα.

## Μεταφορά του ψεκαστικού

Για τη μεταφορά του μηχανήματος σε μεγάλες αποστάσεις χρησιμοποιήστε τρέιλερ ή φορτηγό.

- Χρησιμοποιείτε ράμπες πλήρους πλάτους για τη φόρτωση του μηχανήματος σε τρέιλερ ή φορτηγό.
- Δέστε τα εξωτερικά τμήματα μπούμας στις υποδοχές μεταφοράς τους.
- Προσδέστε με ασφάλεια το μηχάνημα στο όχημα μεταφοράς. Στο [Σχήμα 33](#) φαίνονται τα σημεία πρόσδεσης του μηχανήματος.



g216272

Σχήμα 33

1. Εμπρός σημείο πρόσδεσης
2. Πίσω σημεία πρόσδεσης

## Ρυμούλκηση του ψεκαστικού

Σε περίπτωση έκτακτης ανάγκης, μπορείτε να ρυμουκνήσετε το ψεκαστικό για μικρή απόσταση. Ωστόσο, αυτό δεν πρέπει να αποτελεί συνήθη διαδικασία λειτουργίας.

### ⚠ ΠΡΟΕΙΔΟΠΟΙΗΣΗ

Η ρυμούλκηση σε υπερβολική ταχύτητα μπορεί να οδηγήσει σε απώλεια του ελέγχου και να προκαλέσει τραυματισμό.

Μην ρυμουκείτε ποτέ το ψεκαστικό με ταχύτητα μεγαλύτερη από 8 km/h.

Η ρυμούλκηση του ψεκαστικού πρέπει να γίνεται από 2 άτομα. Εάν πρέπει οπωσδήποτε να μετακινήσετε το μηχάνημα σε αρκετά μεγάλη απόσταση, μεταφέρετέ το με φορτηγό ή τρέιλερ. Ανατρέξτε στην ενότητα [Μεταφορά του ψεκαστικού \(σελίδα 46\)](#)

1. Δέστε το σχοινί ρυμούλκησης στο πλαίσιο.
2. Μετακινήστε τον επιλογέα σχέσης μετάδοσης στη NEUTRAL (Νεκρά) θέση και ελευθερώστε το χειρόφρενο.
3. Ρυμουκνήστε το ψεκαστικό με ταχύτητα μικρότερη από 8 km/h.

# Συντήρηση

**Σημείωση:** Κατεβάστε δωρεάν το σχεδιάγραμμα συστήματος μεταβαίνοντας στη διεύθυνση [www.Toro.com](http://www.Toro.com) και αναζητώντας το μηχάνημά σας από το σύνδεσμο προς τα εγχειρίδια (Manuals) στην αρχική σελίδα.

Για περισσότερες πληροφορίες σχετικά με το σύστημα ψεκασμού, ανατρέξτε στο σχεδιάγραμμα του συστήματος ψεκασμού στην ενότητα [Σχηματικά διαγράμματα \(σελίδα 77\)](#).

**Σημείωση:** Καθορίστε την αριστερή και δεξιά πλευρά του μηχανήματος από την κανονική θέση χειρισμού.

## Ασφάλεια συντήρησης

- Πριν απομακρυνθείτε από τη θέση του χειριστή, κάντε τις ακόλουθες ενέργειες:
    - Σταθμεύστε το μηχάνημα σε επίπεδο έδαφος.
    - Επιλέξτε στο κιβώτιο τη NEUTRAL (Νεκρά) θέση (χειροκίνητο) ή τη θέση PARK (Στάθμευση) (αυτόματο).
    - Βάλτε χειρόφρενο.
    - Σβήστε τον κινητήρα και αφαιρέστε το κλειδί (αν διατίθεται).
    - Περιμένετε να ακινητοποιηθούν όλα τα κινούμενα μέρη.
  - Αφήστε τα μέρη του μηχανήματος να κρυώσουν προτού εκτελέσετε εργασίες συντήρησης.
  - Η συντήρηση, επισκευή, ρύθμιση και έλεγχος του μηχανήματος θα πρέπει να γίνονται μόνο από εξειδικευμένο και εξουσιοδοτημένο προσωπικό.
  - Πριν από οποιαδήποτε εργασία συντήρησης, καθαρίστε και ξεπλύνετε σχολαστικά το ψεκαστικό. Ανατρέξτε στην ενότητα «Ασφάλεια έναντι χημικών ουσιών».
  - Οι χημικές ουσίες που χρησιμοποιούνται στο σύστημα ψεκασμού μπορεί να είναι επικίνδυνες και τοξικές για εσάς, τους παρευρισκόμενους, την πανίδα, την χλωρίδα, το έδαφος ή άλλα αντικείμενα.
    - Διαβάζετε προσεκτικά και ακολουθείτε τις προειδοποιητικές ετικέτες στις συσκευασίες των χημικών ουσιών και τα δελτία δεδομένων ασφαλείας των υλικών (MSDS) για όλα τα χημικά που χρησιμοποιούνται και προστατευθείτε σύμφωνα με τις υποδείξεις του κατασκευαστή των χημικών ουσιών.
    - Προστατεύετε πάντα το δέρμα σας όταν βρίσκεστε κοντά σε χημικές ουσίες. Χρησιμοποιείτε τα κατάλληλα μέσα ατομικής προστασίας (ΜΑΠ), που σας προστατεύουν από άμεση επαφή με τις χημικές ουσίες, περιλαμβανομένων των εξής:
      - ◇ γυαλιά ασφαλείας ή/και προσωπίδα
      - ◇ φόρμα προστασίας από χημικές ουσίες
      - ◇ αναπνευστήρα ή μάσκα με φίλτρο
      - ◇ γάντια αντοχής σε χημικές ουσίες
  - ◇ ελαστικές γαλότσες ή άλλα αντιολισθητικά υποδήματα
  - ◇ μια αλλαξιά καθαρά ρούχα, σαπούνη ή απορρυπαντικό και πετσέτες μιας χρήσης για καθαρισμό
  - Εάν οι πληροφορίες ασφαλείας έναντι χημικών ουσιών δεν είναι διαθέσιμες, αρνηθείτε να χειριστείτε ή να εργαστείτε με το ψεκαστικό.
  - Μη γεμίζετε, μη βαθμονομείτε και μην καθαρίζετε το μηχάνημα όταν στον χώρο βρίσκονται άλλοι άνθρωποι, ειδικά παιδιά ή ζώα.
  - Να χειρίζεστε τις χημικές ουσίες σε καλά αεριζόμενους χώρους.
  - Έχετε καθαρό νερό διαθέσιμο, ειδικά όταν γεμίζετε τη δεξαμενή ψεκασμού.
  - Μην τρώτε, πίνετε ή καπνίζετε όταν εργάζεστε κοντά σε χημικές ουσίες.
  - Μην καθαρίζετε τα ακροφύσια ψεκασμού φυσώντας τα με αέρα, ούτε να τα τοποθετείτε στο στόμα σας.
  - Μετά την εργασία με τις χημικές ουσίες και όσο το δυνατόν πιο σύντομα, να πλένετε πάντα τα χέρια σας και τα μέρη που εκτέθηκαν.
  - Οι χημικές ουσίες και οι αναθυμιάσεις τους είναι επικίνδυνες. Ποτέ μην εισέρχεστε στη δεξαμενή, ούτε να βάζετε το κεφάλι σας μέσα ή πάνω από το άνοιγμά της.
- Για να διασφαλίσετε ότι το μηχάνημα βρίσκεται σε καλή κατάσταση στο σύνολό του, διατηρείτε όλα τα εξαρτήματα καλά στερεωμένα.
  - Για να μειωθεί ο κίνδυνος πυρκαγιάς, φροντίστε να μην συσσωρεύεται γράσο, χημικές ουσίες, γρασίδι, φύλλα και σκόνης στον χώρο του κινητήρα.
  - Εάν πρέπει να θέσετε τον κινητήρα σε λειτουργία για να πραγματοποιήσετε κάποια εργασία ρύθμισης στο πλαίσιο της συντήρησης, κρατήστε τα χέρια, τα πόδια, τα ρούχα και άλλα μέρη του σώματός σας μακριά από τον κινητήρα και τα κινούμενα μέρη. Φροντίστε να μην είναι κανένας κοντά.
  - Μη ρυθμίζετε την ταχύτητα πορείας του μηχανήματος. Για να διασφαλίσετε την ασφάλεια και την ακρίβεια, αναθέστε τον έλεγχο της

ταχύτητας πορείας σε έναν εξουσιοδοτημένο αντιπρόσωπο της Toro.

- Εάν απαιτούνται επισκευές μεγάλης έκτασης ή χρειάζεστε τεχνική βοήθεια, επικοινωνήστε με εξουσιοδοτημένο αντιπρόσωπο της Toro.
- Η τροποποίηση του μηχανήματος με οποιονδήποτε τρόπο ενδέχεται να επηρεάσει τη λειτουργία, την απόδοση, την αντοχή ή τη χρήση του και να

προκαλέσει τραυματισμό ή θάνατο. Η εν λόγω χρήση μπορεί να ακυρώσει την εγγύηση του προϊόντος.

- Όταν εργάζεστε κάτω από το μηχάνημα, τοποθετείτε τρίποδες στήριξης.
- Εκτονώνετε προσεκτικά την πίεση εξαρτημάτων με αποθηκευμένη ενέργεια.

## Συνιστώμενο χρονοδιάγραμμα συντήρησης

Περιοδικότητα εργασιών συντήρησης	Διαδικασία συντήρησης
Μετά τις πρώτες 8 ώρες	<ul style="list-style-type: none"><li>• Σφίξτε με την κατάλληλη ροπή τα παξιμάδια τροχών.</li><li>• Αντικαταστήστε το φίλτρο του υδραυλικού συστήματος.</li></ul>
Μετά τις πρώτες 50 ώρες	<ul style="list-style-type: none"><li>• Αλλάξτε το λάδι του κινητήρα.</li><li>• Ελέγξτε το φίλτρο αέρα για το κάνιστρο ενεργού άνθρακα.</li><li>• Αντικαταστήστε το φίλτρο του κάνιστρου ενεργού άνθρακα.</li></ul>
Πριν από κάθε χρήση ή καθημερινά	<ul style="list-style-type: none"><li>• Ελέγχετε την πίεση του αέρα στα ελαστικά κάθε 8 ώρες ή καθημερινά.</li><li>• Ελέγξτε τους μίαντες πρόσδεσης της δεξαμενής.</li><li>• Ελέγξτε την περιστρεφόμενη σήτα του κινητήρα.</li><li>• Ελέγξτε το λάδι κινητήρα.</li><li>• Ελέγξτε την πίεση των ελαστικών.</li></ul>
Μετά από κάθε χρήση	<ul style="list-style-type: none"><li>• Καθαρίστε το ψεκαστικό.</li><li>• Καθαρίστε το φίλτρο αναρρόφησης.</li><li>• Καθαρίστε το φίλτρο κατάθλιψης.</li><li>• Προστατέψτε από παγετό/διάβρωση το σύστημα ψεκασμού στο τέλος των εργασιών της ημέρας.</li></ul>
ΣΚάθε 25 ώρες	<ul style="list-style-type: none"><li>• Αφαιρέστε το κάλυμμα φίλτρου αέρα και απομακρύνετε τα ξένα σώματα.</li></ul>
Κάθε 50 ώρες	<ul style="list-style-type: none"><li>• Λιπάνετε την αντλία.</li><li>• Ελέγξτε τις συνδέσεις των καλωδίων της μπαταρίας.</li><li>• Ελέγξτε τη στάθμη του ηλεκτρολύτη της μπαταρίας.</li></ul>
Κάθε 100 ώρες	<ul style="list-style-type: none"><li>• Λιπάνετε όλα τα γρασαδοράκια.</li><li>• Λιπάνετε τις αρθρωτές βάσεις των τμημάτων μπουμάς.</li><li>• Καθαρίστε την περιστρεφόμενη σήτα του κινητήρα (συχνότερα υπό συνθήκες αυξημένων ρύπων ή σκόνης).</li><li>• Αλλάξτε το στοιχείο του φίλτρου αέρα. (συχνότερα υπό συνθήκες αυξημένης σκόνης ή ρύπων).</li><li>• Αλλάξτε το λάδι του κινητήρα (συχνότερα εάν λειτουργεί υπό υψηλά φορτία ή υψηλές θερμοκρασίες).</li><li>• Σφίξτε με την κατάλληλη ροπή τα παξιμάδια τροχών.</li><li>• Ελέγξτε την κατάσταση και τη φθορά των ελαστικών.</li><li>• Ελέγξτε τη σύγκλιση των εμπρός τροχών.</li><li>• Ελέγξτε τα φρένα.</li></ul>
Κάθε 200 ώρες	<ul style="list-style-type: none"><li>• Αντικαταστήστε το φίλτρο λαδιού κινητήρα.</li><li>• Αντικαταστήστε το φίλτρο καυσίμου.</li><li>• Ελέγξτε το φίλτρο αέρα για το κάνιστρο ενεργού άνθρακα.</li><li>• Αντικαταστήστε το φίλτρο του κάνιστρου ενεργού άνθρακα.</li><li>• Ελέγξτε τη ρύθμιση της ντίζας κλειδώματος διαφορικού.</li><li>• Ελέγξτε το χειρόφρενο.</li><li>• Ελέγξτε το υγρό κιβωτίου ταχυτήτων/υδραυλικό υγρό.</li><li>• Επιθεωρήστε όλους τους εύκαμπτους σωλήνες και τις συνδέσεις τους για φθορές και σωστή σύσφιξη.</li><li>• Καθαρίστε το ροόμετρο (συχνότερα αν χρησιμοποιείτε σκόνες διαλύματος).</li></ul>

Περιοδικότητα εργασιών συντήρησης	Διαδικασία συντήρησης
Κάθε 400 ώρες	<ul style="list-style-type: none"> <li>• Επιθεωρήστε τις γραμμές καυσίμου.</li> <li>• Αποστραγγίστε και καθαρίστε το ρεζερβουάρ καυσίμου.</li> <li>• Αλλάξτε το φίλτρο αναρρόφησης.</li> <li>• Αλλάξτε το φίλτρο κατάθλιψης.</li> <li>• Επιθεωρήστε τα διαφράγματα της αντλίας και αντικαταστήστε εάν είναι απαραίτητο (επικοινωνήστε με εξουσιοδοτημένο αντιπρόσωπο της Toro).</li> <li>• Επιθεωρήστε τις ανεπίστροφες βαλβίδες της αντλίας και αντικαταστήστε εάν είναι απαραίτητο (επικοινωνήστε με εξουσιοδοτημένο αντιπρόσωπο της Toro).</li> <li>• Επιθεωρήστε τους πλαστικούς δακτυλίους τριβής.</li> </ul>
Κάθε 500 ώρες	<ul style="list-style-type: none"> <li>• Αλλάξτε τα μπουζί.</li> </ul>
Κάθε 800 ώρες	<ul style="list-style-type: none"> <li>• Αλλάξτε το υγρό κιβωτίου ταχυτήτων/υδραυλικό υγρό και καθαρίστε το φίλτρο.</li> <li>• Αντικαταστήστε το φίλτρο του υδραυλικού συστήματος.</li> </ul>
Κάθε χρόνο	<ul style="list-style-type: none"> <li>• Βαθμονομήστε τη βαλβίδα παράκαμψης ανάδευσης.</li> <li>• Καθαρίστε τον κορμό του ακροφυσίου και το διάφραγμα της ανεπίστροφης βαλβίδας.</li> </ul>

**Σημαντικό:** Για περισσότερες διαδικασίες συντήρησης, ανατρέξτε στο εγχειρίδιο χειριστή του κινητήρα σας.

## Λίστα ελέγχου για την καθημερινή συντήρηση

Δημιουργήστε αντίγραφα αυτής της σελίδας για συχνή χρήση.

Στοιχείο ελέγχου συντήρησης	Για την εβδομάδα:						
	Δευτ.	Τρ.	Τετ.	Πέμ.	Παρ.	Σάβ.	Κυρ.
Ελέγξτε τη λειτουργία του φρένου και του χειρόφρενου.							
Ελέγξτε τη λειτουργία του λεβιέ ταχυτήτων / της νεκράς.							
Ελέγξτε τη στάθμη του καυσίμου.							
Ελέγξτε τη στάθμη του λαδιού κινητήρα.							
Ελέγξτε τη στάθμη λαδιού του κιβωτίου ταχυτήτων.							
Επιθεωρήστε το φίλτρο αέρα.							
Ελέγξτε τα πτερύγια ψύξης του κινητήρα.							
Ελέγξτε για τυχόν ασυνήθιστους ήχους του κινητήρα.							
Ελέγξτε για ασυνήθιστους ήχους λειτουργίας.							
Ελέγξτε την πίεση των ελαστικών.							
Ελέγξτε για διαρροές υγρών.							
Ελέγξτε τη λειτουργία των οργάνων.							
Ελέγξτε τη λειτουργία του γκαζιού.							
Καθαρίστε το φίλτρο σήτας αναρρόφησης.							
Ελέγξτε τη σύγκλιση των τροχών.							
Λιπάνετε όλα τα γρασαδοράκια. <sup>1</sup>							
Επιδιορθώστε τη βαφή όπου υπάρχουν φθορές.							

<sup>1</sup>Αμέσως μετά από **κάθε** πλήσιμο, ανεξάρτητα από το αναγραφόμενο χρονικό διάστημα

# Σημείωση για προβληματικά σημεία

Άτομο που διενήργησε την επιθεώρηση:		
Στοι- χείο	Ημερο- μηνία	Πληροφορίες
1		
2		
3		
4		
5		
6		
7		
8		
9		
10		
11		
12		

## ⚠ ΠΡΟΣΟΧΗ

Αν αφήσετε το κλειδί στη μίζα, μπορεί κάποιος να θέσει ακούσια τον κινητήρα σε λειτουργία και να τραυματιστείτε εσείς ή διερχόμενοι.

Προτού εκτελέσετε οποιαδήποτε εργασία συντήρησης, αφαιρέστε το κλειδί από τη μίζα και αποσυνδέστε τα καλώδια των μπουζί. Απομακρύνετε τα καλώδια έτσι ώστε να μην έρθουν τυχαία σε επαφή με τα μπουζί.

## Διαδικασίες πριν από τη συντήρηση

### Ανύψωση του ψεκαστικού

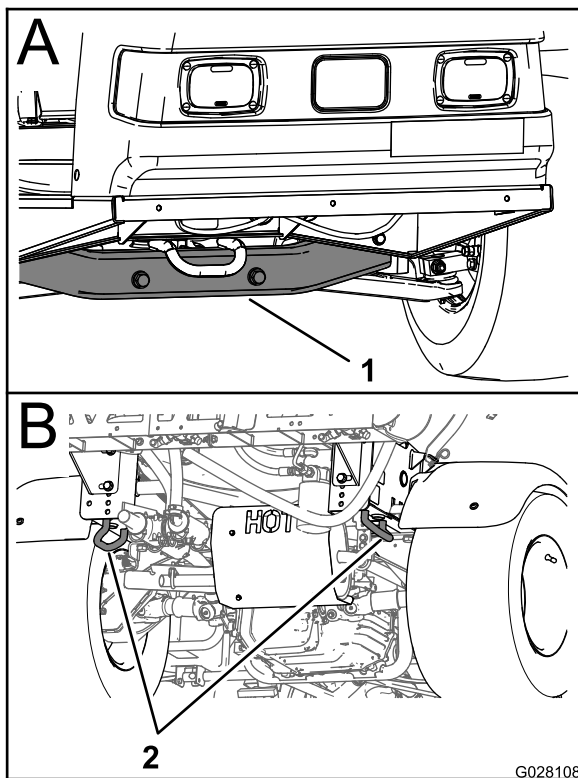
Όταν θέτετε τον κινητήρα σε λειτουργία για τακτική συντήρηση ή/και διαγνωστικό έλεγχο, βεβαιωθείτε ότι οι πίσω τροχοί του ψεκαστικού απέχουν 2,5 cm (1") από το έδαφος και ότι ο οπίσθιος άξονας στηρίζεται σε τρίποδες στήριξης.

Το σημείο ανύψωσης στην εμπρός πλευρά του ψεκαστικού βρίσκεται κάτω από την εμπρός τραβέρσα του πλαισίου (Σχήμα 34A). Το πίσω σημείο ανύψωσης του ψεκαστικού βρίσκεται στην πίσω βάση του πλαισίου, πίσω από τα πίσω σημεία πρόσδεσης (Σχήμα 34B).

## ⚠ ΚΙΝΔΥΝΟΣ

Όταν το ψεκαστικό στηρίζεται σε γρύλο δεν είναι σταθερό και μπορεί να γλιστρήσει από αυτό, με αποτέλεσμα τον τραυματισμό οποιουδήποτε βρίσκεται κάτω από αυτό.

- Μην βάζετε μπροστά τον κινητήρα όταν το ψεκαστικό στηρίζεται σε γρύλο.
- Αφαιρείτε πάντα το κλειδί από τον διακόπτη της μίζας προτού κατεβείτε από το ψεκαστικό.
- Ακινητοποιείτε τα ελαστικά με τάκους όταν το ψεκαστικό στηρίζεται σε γρύλο.



Σχήμα 34

1. Εμπρόσθιο σημείο ανύψωσης
2. Πίσω σημεία πρόσδεσης

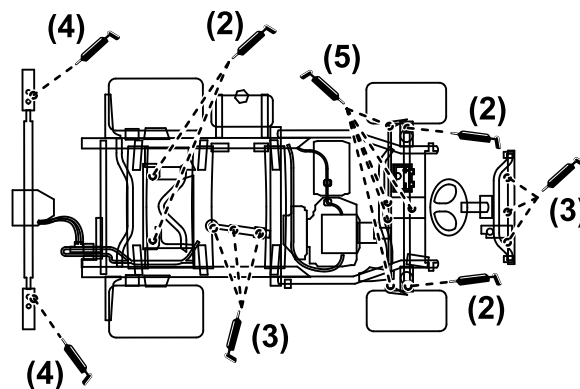
## Λίπανση

### Γρασάρισμα του μηχανήματος

**Περιοδικότητα εργασιών σέρβις:** Κάθε 100 ώρες/Κάθε χρόνο (όποιο από τα δύο προηγηθεί)—Λιπάνετε όλα τα γρασαδοράκια.

**Τύπος γράσου:** γράσο λιθίου Νο. 2

Για να εντοπίσετε τα γρασαδοράκια ανατρέξτε στο Σχήμα 35.



Σχήμα 35

1. Σκουπίστε τα γρασαδοράκια έτσι ώστε να μην είναι δυνατή η εισαγωγή σκόνης ή υπολειμμάτων στο ρουλεμάν ή τον δακτύλιο τριβής.
2. Διοχετεύστε γράσο στο ρουλεμάν ή τον δακτύλιο τριβής.
3. Σκουπίστε το επιπλέον γράσο.

### Γρασάρισμα της αντλίας ψεκασμού

**Περιοδικότητα εργασιών σέρβις:** Κάθε 50 ώρες—Λιπάνετε την αντλία.

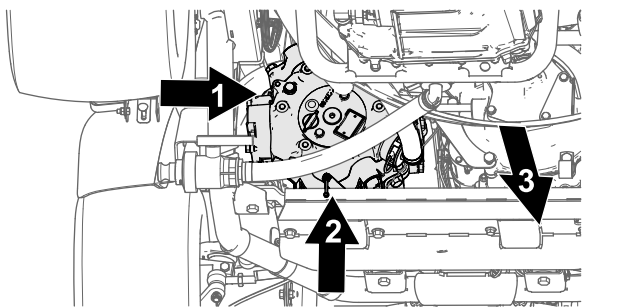
**Τύπος γράσου:** Mobil XHP 461.

1. Ανυψώστε το ψεκαστικό. Ανατρέξτε στην ενότητα [Ανύψωση του ψεκαστικού \(σελίδα 50\)](#).

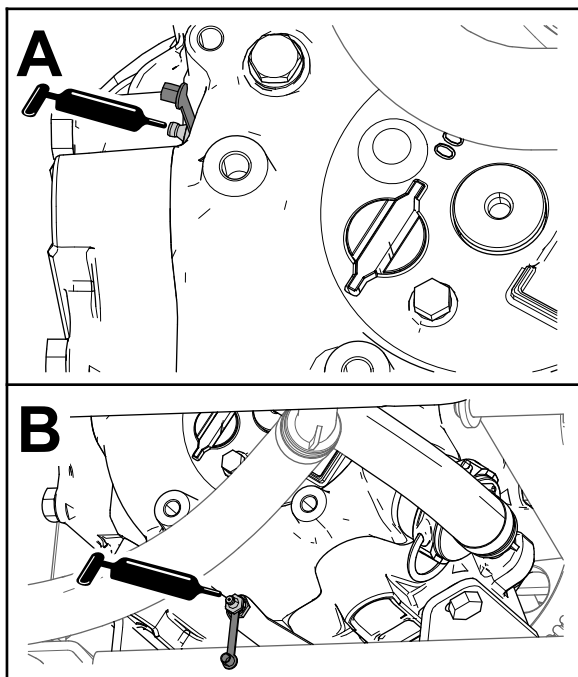
2. Εντοπίστε την αντλία ψεκασμού.

**Σημείωση:** Η αντλία βρίσκεται κάτω από το κάθισμα. Ανατρέξτε στην ενότητα **Θέση αντλίας ψεκασμού (σελίδα 34)**.

3. Σκουπίστε και καθαρίστε τα 2 γρασαδοράκια προέκτασης (**Σχήμα 36A** και **Σχήμα 36B**).



g216324



g216325

**Σχήμα 36**

- |   |                                  |
|---|----------------------------------|
| 1. Γρασαδοράκι (εξωτερική πλευρά αντλίας ψεκασμού)  | 3. Εμπρός πλευρά του μηχανήματος |
| 2. Γρασαδοράκι (κάτω, πίσω πλευρά αντλίας ψεκασμού) |                                  |
- 
4. Διοχετεύστε γράσο σε κάθε γρασαδοράκι προέκτασης (**Σχήμα 36A** και **Σχήμα 36B**).
  5. Σκουπίστε το επιπλέον γράσο.

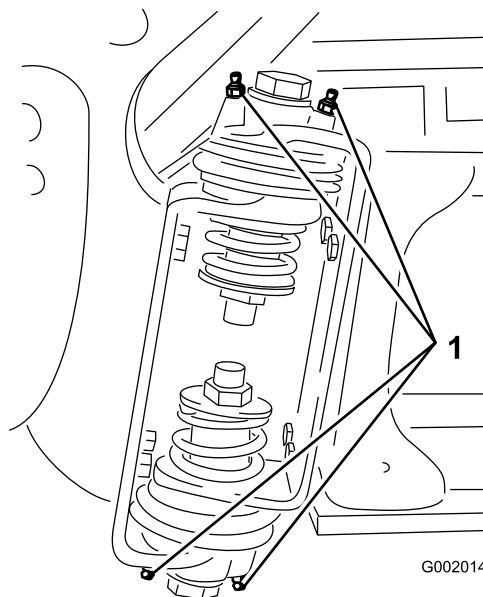
## Γρασάρισμα αρθρωτών βάσεων τμημάτων μπούμας

**Περιοδικότητα εργασιών σέρβις:** Κάθε 100 ώρες

**Σημαντικό:** Εάν πλύνετε με νερό τις αρθρωτές βάσεις των τμημάτων μπούμας, απομακρύνετε όλο το νερό και τα υπολείμματα από το συγκρότημα της αρθρωτής βάσης και απλώστε καινούριο γράσο.

**Τύπος γράσου:** γράσο λιθίου No. 2

1. Σκουπίστε τα γρασαδοράκια έτσι ώστε να μην είναι δυνατή η εισαγωγή ξένων αντικειμένων στο ρουλεμάν ή τον δακτύλιο τριβής.
2. Διοχετεύστε γράσο στο ρουλεμάν ή τον δακτύλιο τριβής που υπάρχει σε κάθε γρασαδοράκι (**Σχήμα 37**).



G002014

**Σχήμα 37**

g002014

1. Γρασαδοράκι
- 
3. Σκουπίστε το επιπλέον γράσο.
  4. Επαναλάβετε τη διαδικασία για κάθε άλλο άξονα τμήματος μπούμας.

# Συντήρηση κινητήρα

## Ασφάλεια κινητήρα

Προτού ελέγξετε τη στάθμη του λαδιού ή προσθέσετε λάδι στον στροφαλοθάλαμο, σβήστε τον κινητήρα.

## Έλεγχος της σήτας εισαγωγής αέρα

**Περιοδικότητα εργασιών σέρβις:** Πριν από κάθε χρήση ή καθημερινά—Ελέγξτε την περιστρεφόμενη σήτα του κινητήρα.

Κάθε 100 ώρες—Καθαρίστε την περιστρεφόμενη σήτα του κινητήρα (συχνότερα υπό συνθήκες αυξημένων ρύπων ή σκόνης).

Πριν από κάθε χρήση ή καθημερινά ελέγχετε και καθαρίζετε, εάν χρειάζεται, τη σήτα εισαγωγής αέρα που υπάρχει στην εμπρός πλευρά του κινητήρα.

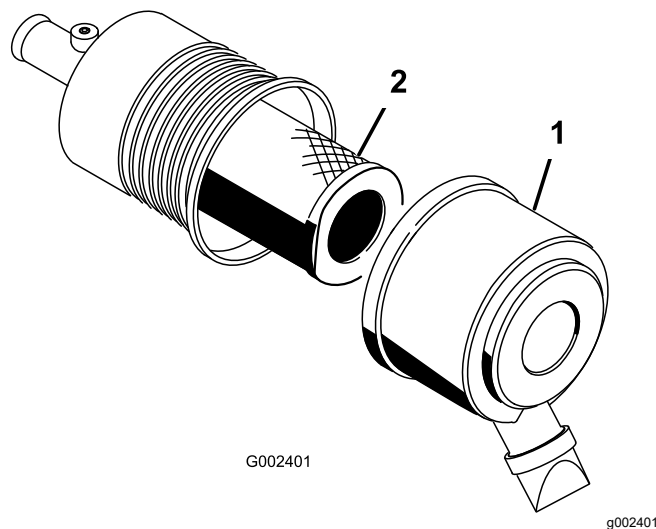
## Σέρβις του φίλτρου αέρα

**Περιοδικότητα εργασιών σέρβις:** Σκάθε 25 ώρες—Αφαιρέστε το κάλυμμα φίλτρου αέρα και απομακρύνετε τα ξένα σώματα.

Κάθε 100 ώρες—Αλλάξτε το στοιχείο του φίλτρου αέρα. (συχνότερα υπό συνθήκες αυξημένης σκόνης ή ρύπων).

Ελέγχετε τακτικά το φίλτρο αέρα και τους εύκαμπτους σωλήνες για να εξασφαλίσετε τη μέγιστη προστασία του κινητήρα και τη μέγιστη ωφέλιμη διάρκεια ζωής του. Ελέγξτε τον κορμό του φίλτρου αέρα για τυχόν ζημιές που θα μπορούσαν να προκαλέσουν διαρροή αέρα. Αντικαταστήστε τον κορμό του φίλτρου αέρα εάν υποστεί ζημιά.

1. Απασφαλίστε τα μάνδαλα του φίλτρου αέρα και τραβήξτε το κάλυμμα του φίλτρου αέρα για να το αφαιρέσετε από τον κορμό του φίλτρου αέρα (Σχήμα 38).



Σχήμα 38

1. Κάλυμμα φίλτρου αέρα
2. Φίλτρο

2. Συμπιέστε τα πλαϊνά του προστατευτικού πώματος για να ανοίξει και χτυπήστε το για να φύγει η σκόνη.
3. Αφαιρέστε το φίλτρο από τον κορμό του φίλτρου αέρα σύροντάς το προσεκτικά προς τα έξω (Σχήμα 38)

**Σημείωση:** για να μην χτυπήσει στα πλαϊνά του κορμού.

**Σημείωση:** Μην επιχειρήσετε να καθαρίσετε το φίλτρο.

4. Ελέγξτε το καινούριο φίλτρο για τυχόν φθορές επιθερώντας το εσωτερικό του ρίχνοντας δυνατό φως στο εξωτερικό του.

**Σημείωση:** Αν υπάρχουν τρύπες, θα φαίνονται σαν φωτεινές κηλίδες. Ελέγξτε το στοιχείο προσέχοντας να μην έχει σχισίματα, λιπαρές ουσίες ή φθορές στο ελαστικό παρέμβυσμα. Εάν διαπιστώσετε οποιαδήποτε φθορά στο φίλτρο, μην το χρησιμοποιήσετε.

**Σημείωση:** Για να αποφύγετε βλάβη στον κινητήρα, να το λειτουργείτε πάντα με εγκατεστημένο το φίλτρο αέρα και το κάλυμμά του.

5. Σύρετε προσεκτικά το φίλτρο πάνω από τον σωλήνα του κορμού (Σχήμα 38).

**Σημείωση:** Φροντίστε να μπει καλά στη θέση του, πιέζοντας το εξωτερικό χείλος του φίλτρου ενώ το τοποθετείτε.

6. Τοποθετήστε το κάλυμμα του φίλτρου αέρα, με την πλευρά στραμμένη προς τα πάνω, και κλείστε τα μάνδαλα (Σχήμα 38).

# Σέρβις του λαδιού κινητήρα

Η χωρητικότητα του στροφαλοθάλαμου είναι 2,0 L μαζί με το φίλτρο.

Χρησιμοποιείτε υψηλής ποιότητας λάδι κινητήρα που πληροί τις ακόλουθες προδιαγραφές:

- Κατηγορία απόδοσης API: SJ ή υψηλότερη.
- Προτιμώμενο λάδι: SAE 10W30 (άνω των -18°C)
- Εναλλακτικό λάδι: SAE 5W30 (κάτω των 0°C)

Το λάδι κινητήρα Toro Premium Engine Oil διατίθεται από τον αντιπρόσωπο της Toro, με ιξώδες 10W30 ή 5W30. Για τους κωδικούς εξαρτήματος, ανατρέξτε στον *Κατάλογο ανταλλακτικών*.

## Έλεγχος του λαδιού κινητήρα

**Περιοδικότητα εργασιών σέρβις:** Πριν από κάθε χρήση ή καθημερινά

Κατά την παράδοση του κινητήρα, ο στροφαλοθάλαμος περιέχει λάδι. Ωστόσο, πρέπει να ελέγξετε τη στάθμη λαδιού προτού και αφού θέσετε τον κινητήρα σε λειτουργία για πρώτη φορά.

1. Σταθεμεύστε το μηχάνημα σε επίπεδη επιφάνεια.
2. Αφαιρέστε τον δείκτη στάθμης και σκουπίστε τον με καθαρό πανί. Τοποθετήστε τον δείκτη στάθμης μέχρι τέρμα στον σωλήνα και βεβαιωθείτε ότι έχει εφαρμόσει πλήρως. Αφαιρέστε τον δείκτη στάθμης λαδιού και ελέγξτε τη στάθμη του λαδιού.
3. Εάν η στάθμη λαδιού είναι χαμηλή, αφαιρέστε την τάπα πλήρωσης από το καπάκι των βαλβιδων και προσθέστε λάδι από το στόμιο πλήρωσης μέχρι η στάθμη του λαδιού στον δείκτη να φτάσει στην ένδειξη FULL (Γεμάτο). Προσθέστε το λάδι αργά, ελέγχοντας συχνά τη στάθμη του λαδιού κατά τη διαδικασία. Μη γεμίζετε υπερβολικά.
4. Εφαρμόστε τον δείκτη στάθμης σφικτά στη θέση του.

## Αλλαγή λαδιού κινητήρα

**Περιοδικότητα εργασιών σέρβις:** Μετά τις πρώτες 50 ώρες—Αλλάξτε το λάδι του κινητήρα.

Κάθε 100 ώρες—Αλλάξτε το λάδι του κινητήρα (συχνότερα εάν λειτουργεί υπό υψηλά φορτία ή υψηλές θερμοκρασίες).

1. Βάλτε μπρος τον κινητήρα και αφήστε τον σε λειτουργία για 5 λεπτά. Με τη λειτουργία του κινητήρα το λάδι θα ζεσταθεί και θα επιτευχθεί καλύτερη αποστράγγιση.
2. Σταθεμεύστε το μηχάνημα σε επίπεδο έδαφος, βάλτε χειρόφρενο, απενεργοποιήστε την αντλία

ψεκασμού, σβήστε τον κινητήρα και αφαιρέστε το κλειδί.

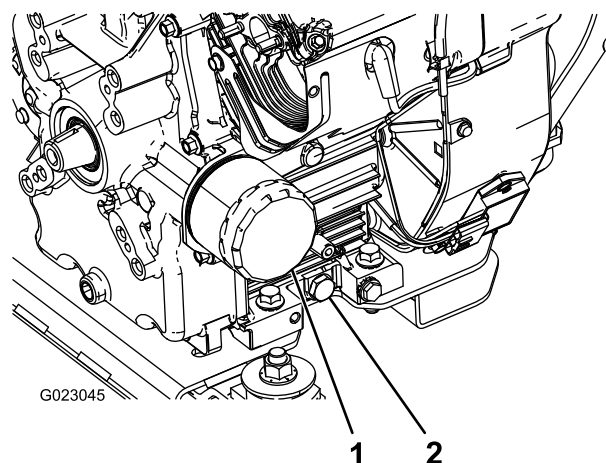
3. Απασφαλίστε το μάνδαλο που υπάρχει στην πίσω πλευρά του καθίσματος και σηκώστε το κάθισμα προς τα μπροστά.

### ▲ ΠΡΟΣΟΧΗ

**Τα εξαρτήματα κάτω από το κάθισμα θα είναι πολύ ζεστά αν το ψεκαστικό ήταν σε λειτουργία. Αν έλθετε σε επαφή με θερμά εξαρτήματα, μπορεί να πάθετε έγκαυμα.**

**Αφήνετε το ψεκαστικό να κρυώσει προτού το συντηρήσετε ή ακουμπήσετε τα εξαρτήματα κάτω από το καπό.**

4. Τοποθετήστε ένα δοχείο συλλογής κάτω από την αποστράγγιση λαδιού.
5. Αφαιρέστε την τάπα αποστράγγισης (Σχήμα 39).



Σχήμα 39

1. Φίλτρο λαδιού
2. Τάπα αποστράγγισης λαδιού

6. Όταν το λάδι αποστραγγιστεί εντελώς, τοποθετήστε ξανά την τάπα αποστράγγισης και σφίξτε τη με ροπή 13,6 N m.
7. Απορρίψτε το μεταχειρισμένο λάδι σε πιστοποιημένο κέντρο ανακύκλωσης.
8. Προσθέστε αργά περίπου το 80% της καθορισμένης ποσότητας λαδιού διαμέσου του στομίου πλήρωσης λαδιού (Σχήμα 39).
9. Ελέγξτε τη στάθμη του λαδιού.
10. Συμπληρώστε αργά το επιπλέον λάδι που χρειάζεται ώστε η στάθμη στον δείκτη να φτάσει στην ένδειξη FULL (Γεμάτο).

**Σημαντικό:** Εάν βάλετε παραπάνω λάδι στον στροφαλοθάλαμο μπορεί να προκαλέσετε βλάβη στον κινητήρα.

## Αλλαγή του φίλτρου λαδιού κινητήρα

**Περιοδικότητα εργασιών σέρβις:** Κάθε 200 ώρες

1. Αποστραγγίστε το λάδι από τον κινητήρα.
2. Αφαιρέστε το φίλτρο λαδιού.
3. Σκουπίστε την επιφάνεια της φλάντζας του προσαρμογέα φίλτρου.
4. Εφαρμόστε ένα λεπτό στρώμα καινούριου λαδιού στην ελαστική φλάντζα του φίλτρου αντικατάστασης.
5. Τοποθετήστε το ανταλλακτικό φίλτρο λαδιού στον προσαρμογέα φίλτρου. Σφίξτε το φίλτρο λαδιού δεξιόστροφα μέχρι να έρθει σε επαφή η ελαστική φλάντζα με τον προσαρμογέα φίλτρου και στη συνέχεια σφίξτε το φίλτρο περιστρέφοντάς το κατά μισή στροφή ακόμα.
6. Γεμίστε τον στροφαλοθάλαμο με το καινούριο λάδι κατάλληλου τύπου.
7. Απορρίψτε το μεταχειρισμένο φίλτρο λαδιού σε πιστοποιημένο κέντρο ανακύκλωσης.

## Αλλαγή των μπουζι

**Περιοδικότητα εργασιών σέρβις:** Κάθε 500 ώρες

**Τύπος:** Champion RC-12YC (ή αντίστοιχο).

**Διάκενο αέρα:** 0,76 mm (0,030")

Προτού τοποθετήσετε τα μπουζι, βεβαιωθείτε ότι το διάκενο αέρα ανάμεσα στο κεντρικό και τα πλευρικά ηλεκτρόδια είναι το προβλεπόμενο. Χρησιμοποιήστε μπουζόκλειδο για να αφαιρέσετε και να τοποθετήσετε τα μπουζι, και εργαλείο ρύθμισης διακένου/φίλερ για να ελέγξετε και να ρυθμίσετε το διάκενο αέρα.

### Αφαίρεση των μπουζι

1. Σταθεμεύστε το μηχάνημα σε επίπεδο έδαφος, βάλτε χειρόφρενο, απενεργοποιήστε την αντλία ψεκασμού, σβήστε τον κινητήρα και αφαιρέστε το κλειδί.
2. Απασφαλίστε το μάνδαλο που υπάρχει στην πίσω πλευρά του καθίσματος και σηκώστε το κάθισμα προς τα μπροστά.
3. Αποσυνδέστε τα καλώδια από τα μπουζι.
4. Καθαρίστε γύρω από τα μπουζι για να εμποδίσετε τη σκόνη να εισέλθει στον κινητήρα και να προκαλέσει φθορές.
5. Αφαιρέστε τα μπουζι και τις μεταλλικές ροδέλες.

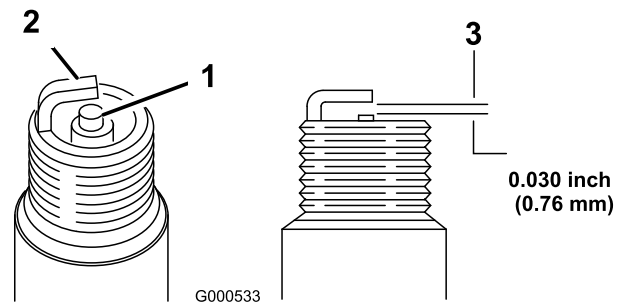
## Έλεγχος των μπουζι

1. Κοιτάξτε στο κέντρο των μπουζι (Σχήμα 40).

**Σημείωση:** Αν το χρώμα στην επιφάνεια του μονωτή είναι ανοιχτό καφέ ή γκρι, ο κινητήρας λειτουργεί κανονικά. Αν ο μονωτής είναι μαυρισμένος, αυτό σημαίνει συνήθως ότι το φίλτρο αέρα είναι ακάθαρμο.

**Σημαντικό:** Μην καθαρίζετε τα μπουζι. Να αντικαθιστάτε πάντοτε το μπουζι αν είναι μαυρισμένο, αν τα ηλεκτρόδιά του έχουν φθαρεί, αν καλύπτεται από λιπαρή μεμβράνη ή αν έχει ρωγμές.

2. Ελέγξτε το διάκενο μεταξύ του κεντρικού και του πλευρικού ηλεκτροδίου (Σχήμα 40) και, εάν δεν είναι σωστό, λυγίστε το πλευρικό ηλεκτρόδιο.



Σχήμα 40

1. Μονωτής κεντρικού ηλεκτροδίου
2. Πλευρικό ηλεκτρόδιο
3. Διάκενο αέρα (όχι υπό κλίμακα)

### Τοποθέτηση μπουζι

1. Εγκαταστήστε τα μπουζι και τις μεταλλικές ροδέλες.
2. Σφίξτε τα μπουζι με ροπή 24,4 έως 29,8 N·m.
3. Συνδέστε τα καλώδια στα μπουζι (Σχήμα 40).
4. Κλείστε και ασφαλίστε το κάθισμα.

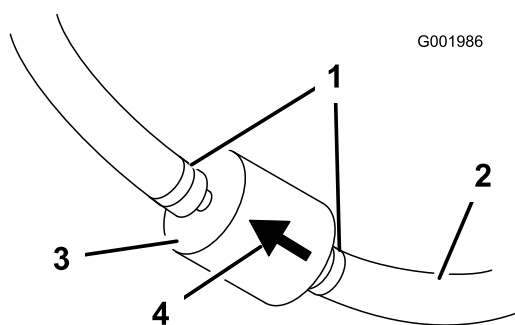
# Συντήρηση συστήματος καυσίμου

## Αντικατάσταση του φίλτρου καυσίμου

**Περιοδικότητα εργασιών σέρβις:** Κάθε 200 ώρες—Αντικαταστήστε το φίλτρο καυσίμου.

Κάθε 400 ώρες/Κάθε χρόνο (όποιο από τα δύο προηγηθεί)—Επιθεωρήστε τις γραμμές καυσίμου.

1. Βάλτε χειρόφρενο, απενεργοποιήστε την αντλία, σβήστε τον κινητήρα και αφαιρέστε το κλειδί της μίζας.
2. Απασφαλίστε το μάνδαλο που υπάρχει στην πίσω πλευρά του καθίσματος και σηκώστε το κάθισμα προς τα μπροστά.
3. Φιμώστε τον εύκαμπτο σωλήνα και στις δύο πλευρές του φίλτρου καυσίμου ώστε να αποτρέψετε διαρροή καυσίμου όταν θα αφαιρέσετε το φίλτρο.
4. Τοποθετήστε ένα δοχείο συλλογής κάτω από το φίλτρο.
5. Συμπιέστε μεταξύ τους τα άκρα των σφιγκτήρων και απομακρύνετε τους από το φίλτρο σύροντάς τους πάνω στο σωληνάκι (Σχήμα 41).
6. Αφαιρέστε το φίλτρο από τα σωληνάκια καυσίμου.



Σχήμα 41

- |                                |                        |
|--------------------------------|------------------------|
| 1. Σφιγκτήρας εύκαμπτου σωλήνα | 3. Φίλτρο              |
| 2. Γραμμή καυσίμου             | 4. Βέλος ένδειξης ροής |

7. Τοποθετήστε καινούργιο φίλτρο και μετακινήστε τους σφιγκτήρες κοντά στο φίλτρο.

Βεβαιωθείτε ότι το βέλος ένδειξης ροής είναι στραμμένο προς τον κινητήρα.

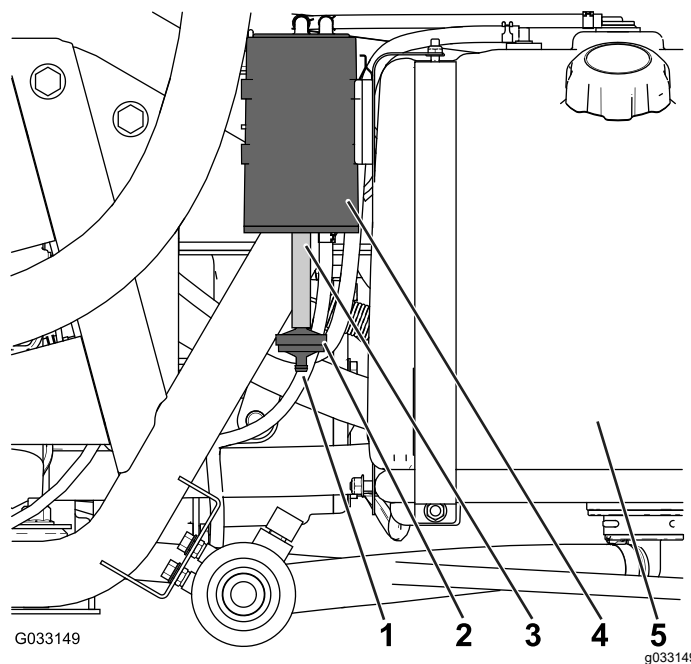
# Σέρβις του κάνιστρου ενεργού άνθρακα

## Έλεγχος του φίλτρου αέρα για το κάνιστρο ενεργού άνθρακα

**Περιοδικότητα εργασιών σέρβις:** Μετά τις πρώτες 50 ώρες

Κάθε 200 ώρες

Ελέγξτε το άνοιγμα στο κάτω μέρος του φίλτρου αέρα για το κάνιστρο ενεργού άνθρακα ώστε να βεβαιωθείτε ότι είναι καθαρό και ότι δεν έχει σκόνη και ξένα υλικά που το φράσσουν (Σχήμα 42).



Σχήμα 42

- |                                     |                             |
|-------------------------------------|-----------------------------|
| 1. Άνοιγμα φίλτρου αέρα             | 4. Κάνιστρο ενεργού άνθρακα |
| 2. Φίλτρο κάνιστρου ενεργού άνθρακα | 5. Ρεζερβουάρ καυσίμου      |
| 3. Εύκαμπτος σωλήνας                |                             |

## Αλλαγή του φίλτρου του κάνιστρου ενεργού άνθρακα

**Περιοδικότητα εργασιών σέρβις:** Μετά τις πρώτες 50 ώρες

Κάθε 200 ώρες

1. Αφαιρέστε τον σπαραωτό σύνδεσμο του φίλτρου του κάνιστρου ενεργού άνθρακα από τον εύκαμπτο σωλήνα που υπάρχει στην κάτω πλευρά του κάνιστρου ενεργού άνθρακα και αφαιρέστε το φίλτρο (Σχήμα 42).

**Σημείωση:** Απορρίψτε το παλιό φίλτρο.

2. Εφαρμόστε μέχρι τέρμα τον σπαραωτό σύνδεσμο του νέου φίλτρου του κάνιστρου ενεργού άνθρακα στον εύκαμπτο σωλήνα που υπάρχει στην κάτω πλευρά του κάνιστρου ενεργού άνθρακα.

## Αποστράγγιση ρεζερβουάρ καυσίμου

**Περιοδικότητα εργασιών σέρβις:** Κάθε 400 ώρες/Κάθε χρόνο (όποιο από τα δύο προηγηθεί)

Αποστραγγίστε και καθαρίστε το ρεζερβουάρ καυσίμου αν το σύστημα καυσίμου έχει ίχνη ρύπανσης ή αν το μηχάνημα πρόκειται να αποθηκευτεί για παρατεταμένο χρονικό διάστημα. Χρησιμοποιήστε φρέσκο, καθαρό καύσιμο για την έκπλυση του ρεζερβουάρ.

1. Μεταγγίστε το καύσιμο από το ρεζερβουάρ σε εγκεκριμένο δοχείο καυσίμων χρησιμοποιώντας αντλία σιφονιού ή αφαιρέστε το ρεζερβουάρ από το μηχάνημα και αδειάστε το καύσιμο σε δοχείο καυσίμου μέσα από το στόμιο πλήρωσης.

**Σημείωση:** Εάν αφαιρέσετε το ρεζερβουάρ καυσίμου, τότε προηγουμένως αφαιρέστε από αυτό και τους εύκαμπτους σωλήνες παροχής και επιστροφής καυσίμου.

2. Αντικαταστήστε το φίλτρο καυσίμου. Ανατρέξτε στην ενότητα [Αντικατάσταση του φίλτρου καυσίμου \(σελίδα 56\)](#).
3. Εάν είναι απαραίτητο, ξεπλύνετε το ρεζερβουάρ καυσίμου με φρέσκο, καθαρό καύσιμο.
4. Εγκαταστήστε το ρεζερβουάρ αν το αφαιρέσατε.
5. Γεμίστε το ρεζερβουάρ με φρέσκο, καθαρό καύσιμο.

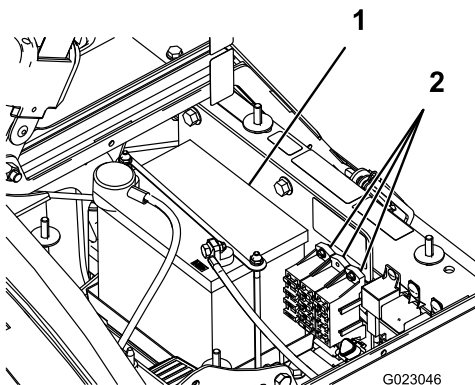
# Συντήρηση ηλεκτρικού συστήματος

## Ασφάλεια ηλεκτρικού συστήματος

- Αποσυνδέστε την μπαταρία προτού προβείτε σε οποιαδήποτε επισκευή του μηχανήματος. Πρώτα αποσυνδέστε τον αρνητικό ακροδέκτη και μετά τον θετικό. Πρώτα συνδέστε τον θετικό ακροδέκτη και μετά τον αρνητικό.
- Φορτίζετε την μπαταρία σε ανοικτό χώρο με καλό εξαερισμό, μακριά από σπινθήρες και φλόγες. Βγάλτε τον φορτιστή από την πρίζα πριν συνδέσετε ή αποσυνδέσετε την μπαταρία.
- Φοράτε προστατευτικό ρουχισμό και χρησιμοποιείτε μονωμένα εργαλεία.

## Εντοπισμός των ασφαλειών

Στο ηλεκτρικό σύστημα υπάρχουν 2 ασφαλειοθήκες και μία κενή υποδοχή. Βρίσκονται κάτω από το κάθισμα.



Σχήμα 43

1. Μπαταρία

2. Ασφαλειοθήκες

## Σέρβις της μπαταρίας

**Σημαντικό:** Μη συνδέετε εξωτερικές πηγές στη μπαταρία για να βάλετε μπροστά το μηχανήμα.

Η μπαταρία πρέπει να διατηρείται πάντοτε καθαρή και πλήρως φορτισμένη. Καθαρίστε με χαρτί την μπαταρία και τη θήκη της. Εάν οι ακροδέκτες της μπαταρίας έχουν διαβρωθεί, καθαρίστε τους με διάλυμα νερού και μαγειρικής σόδας σε αναλογία 4 προς 1. Για να περιορίσετε τη διάβρωση, εφαρμόστε μια λεπτή στρώση γράσου στους ακροδέκτες.

Τάση: 12 V με 280A (ψυχρή εκκίνηση) στους -18°C.

## Αφαίρεση της μπαταρίας

1. Σταθμεύστε το ψεκαστικό σε επίπεδο έδαφος, βάλτε χειρόφρενο, απενεργοποιήστε την αντλία ψεκασμού, σβήστε τον κινητήρα και αφαιρέστε το κλειδί.
2. Η μπαταρία βρίσκεται στη δεξιά πλευρά του μηχανήματος, πίσω από την αντλία.
3. Αποσυνδέστε το αρνητικό (μαύρο) καλώδιο γείωσης από τον πόλο της μπαταρίας.

### ⚠ ΠΡΟΕΙΔΟΠΟΙΗΣΗ

Η μη ορθή δρομολόγηση των καλωδίων της μπαταρίας ενδέχεται να προκαλέσει ζημιά στο ψεκαστικό και τα καλώδια, καθώς και σπινθήρες. Με τη σειρά τους, οι σπινθήρες μπορούν να προκαλέσουν έκρηξη των αερίων της μπαταρίας, με αποτέλεσμα την πρόκληση σωματικών βλαβών.

- Αποσυνδέετε πάντα το αρνητικό (μαύρο) καλώδιο της μπαταρίας πριν αποσυνδέσετε το θετικό (κόκκινο) καλώδιο.
- Συνδέετε πάντα το θετικό (κόκκινο) καλώδιο της μπαταρίας πριν συνδέσετε το αρνητικό (μαύρο) καλώδιο.

## ⚠ ΠΡΟΕΙΔΟΠΟΙΗΣΗ

Η επαφή των ακροδεκτών της μπαταρίας ή μεταλλικών εργαλείων με μεταλλικά εξαρτήματα του ψεκαστικού μπορεί να προκαλέσει βραχυκύκλωμα και σπινθήρες. Με τη σειρά τους, οι σπινθήρες μπορούν να προκαλέσουν έκρηξη των αερίων της μπαταρίας, με αποτέλεσμα την πρόκληση σωματικών βλαβών.

- Όταν αφαιρείτε ή τοποθετείτε την μπαταρία, πρέπει να αποφεύγετε την επαφή των ακροδεκτών της με μεταλλικά μέρη του ψεκαστικού.
  - Πρέπει, επίσης, να αποφεύγετε τη δημιουργία βραχυκυκλώματος μεταξύ των ακροδεκτών της μπαταρίας και μεταλλικών μερών του ψεκαστικού.
  - Ο ιμάντας της μπαταρίας πρέπει να διατηρείται πάντοτε στη θέση του για την προστασία και στερέωση της μπαταρίας.
4. Αποσυνδέστε το θετικό (κόκκινο) καλώδιο από τον πόλο της μπαταρίας.
  5. Αφαιρέστε τη γέφυρα συγκράτησης της μπαταρίας και τα συνδετικά εξαρτήματα.
  6. Αφαιρέστε την μπαταρία.

## Τοποθέτηση της μπαταρίας

Περιοδικότητα εργασιών σέρβις: Κάθε 50 ώρες—Ελέγξτε τις συνδέσεις των καλωδίων της μπαταρίας.

1. Τοποθετήστε την μπαταρία στη θήκη της έτσι ώστε οι πόλοι της να είναι στραμμένοι προς την εμπρός πλευρά του ψεκαστικού.
2. Τοποθετήστε τη γέφυρα συγκράτησης της μπαταρίας και στερεώστε τη με τα συνδετικά εξαρτήματα που αφαιρέσατε προηγουμένως.  
**Σημαντικό:** Η γέφυρα συγκράτησης της μπαταρίας πρέπει να διατηρείται πάντοτε στη θέση της για την προστασία και στερέωση της μπαταρίας.
3. Συνδέστε το θετικό (κόκκινο) καλώδιο στον θετικό (+) πόλο και το αρνητικό (μαύρο) καλώδιο στον αρνητικό (-) πόλο χρησιμοποιώντας τα μπουλόνια και τα παξιμάδια-πεταλούδα. Σύρετε το ελαστικό κάλυμμα πάνω στον θετικό πόλο της μπαταρίας.
4. Τοποθετήστε το κάλυμμα της μπαταρίας και στερεώστε το με τις 2 χειρόβιδες.

## Έλεγχος στάθμης ηλεκτρολύτη

Περιοδικότητα εργασιών σέρβις: Κάθε 50 ώρες

**Σημείωση:** Όταν το μηχάνημα είναι αποθηκευμένο, ελέγχετε τη στάθμη του ηλεκτρολύτη της μπαταρίας κάθε 30 ημέρες.

1. Ξεσφίξτε τις χειρόβιδες που υπάρχουν στις πλευρές της θήκης της μπαταρίας και αφαιρέστε το κάλυμμά της.
2. Αφαιρέστε τις τάπες πλήρωσης. Εάν η στάθμη του ηλεκτρολύτη δεν είναι μέχρι τη γραμμή πλήρωσης, προσθέστε την κατάλληλη ποσότητα απεσταγμένου νερού.

## ⚠ ΚΙΝΔΥΝΟΣ

Ο ηλεκτρολύτης της μπαταρίας περιέχει θειικό οξύ, το οποίο είναι θανατηφόρο σε περίπτωση κατάποσης και προκαλεί σοβαρά εγκαύματα.

- Μην πιείτε τον ηλεκτρολύτη και αποφύγετε την επαφή με το δέρμα, τα μάτια και τον ρουχισμό σας. Φοράτε γυαλιά ασφαλείας για την προστασία των οφθαλμών και ελαστικά γάντια για την προστασία των χεριών.
- Η πλήρωση της μπαταρίας πρέπει να γίνεται μόνο όταν υπάρχει διαθέσιμο καθαρό νερό για την έκπλυση του δέρματος.

## Προσθήκη νερού στη μπαταρία

Η καλύτερη ώρα για να προσθέσετε απεσταγμένο νερό στη μπαταρία είναι ακριβώς πριν χρησιμοποιήσετε το μηχάνημα. Αυτό θα επιτρέψει την πλήρη ανάμιξη του νερού με το διάλυμα του ηλεκτρολύτη.

1. Καθαρίστε την επάνω επιφάνεια της μπαταρίας με χαρτί κουζίνας.
2. Αφαιρέστε τις τάπες πλήρωσης από την μπαταρία και συμπληρώστε αργά κάθε στοιχείο με απεσταγμένο νερό, μέχρι η στάθμη να φτάσει τη γραμμή πλήρωσης. Τοποθετήστε ξανά τις τάπες πλήρωσης.

**Σημαντικό:** Μη γεμίζετε υπερβολικά την μπαταρία. Ο ηλεκτρολύτης θα υπερχειλίσει και θα πέσει σε άλλα εξαρτήματα του ψεκαστικού, προκαλώντας τους ισχυρή διάβρωση και αλλοιώσεις.

## Φόρτιση της μπαταρίας

### ⚠ ΠΡΟΕΙΔΟΠΟΙΗΣΗ

Κατά τη φόρτιση της μπαταρίας εκλύονται αέρια που είναι εκρηκτικά.

Μην καπνίζετε ποτέ κοντά στην μπαταρία και διατηρήστε σπινθήρες και φλόγες μακριά από την μπαταρία.

**Σημαντικό:** Οι μπαταρίες πρέπει να διατηρούνται πάντοτε πλήρως φορτισμένες (ειδικό βάρος 1,260). Αυτό είναι πολύ σημαντικό για να μην προκαλείται ζημιά στην μπαταρία όταν η θερμοκρασία είναι κάτω από το 0 °C.

1. Αφαιρέστε την μπαταρία από το σασί.
2. Ελέγξτε τη στάθμη του ηλεκτρολύτη.
3. Συνδέστε έναν φορτιστή μπαταριών 3 έως 4 A στους πόλους της μπαταρίας. Φορτίστε την μπαταρία για 4 έως 8 ώρες στα 3 με 4 A (12 V).

**Σημαντικό:** Μην υπερφορτίζετε την μπαταρία.

4. Τοποθετήστε την μπαταρία στο σασί.

## Αποθήκευση της μπαταρίας

Εάν πρόκειται να αποθηκεύσετε το μηχάνημα για περισσότερες από 30 ημέρες, αφαιρέστε τη μπαταρία και φορτίστε την πλήρως. Αποθηκεύστε την είτε σε ράφι είτε στο μηχάνημα. Αν την αποθηκεύσετε στο μηχάνημα, αφήστε τα καλώδια αποσυνδεδεμένα. Αποθηκεύστε την μπαταρία σε δροσερό περιβάλλον για να αποφύγετε τη γρήγορη αποφόρτισή της. Για να μην παγώσει η μπαταρία, βεβαιωθείτε ότι είναι πλήρως φορτισμένη.

## Συντήρηση συστήματος μετάδοσης κίνησης

### Έλεγχος τροχών και ελαστικών

**Περιοδικότητα εργασιών σέρβις:** Πριν από κάθε χρήση ή καθημερινά—Ελέγξτε την πίεση των ελαστικών.

Μετά τις πρώτες 8 ώρες—Σφίξτε με την κατάλληλη ροπή τα παξιμάδια τροχών.

Κάθε 100 ώρες—Σφίξτε με την κατάλληλη ροπή τα παξιμάδια τροχών.

Κάθε 100 ώρες—Ελέγξτε την κατάσταση και τη φθορά των ελαστικών.

Ελέγχετε την πίεση στα ελαστικά κάθε 8 ώρες ή καθημερινά για να εξασφαλίσετε τη σωστή πίεση. Φουσκώστε τα λάστιχα με πίεση 138 kPa (20 psi). Επίσης, ελέγχετε για ενδείξεις φθοράς ή ζημιάς.

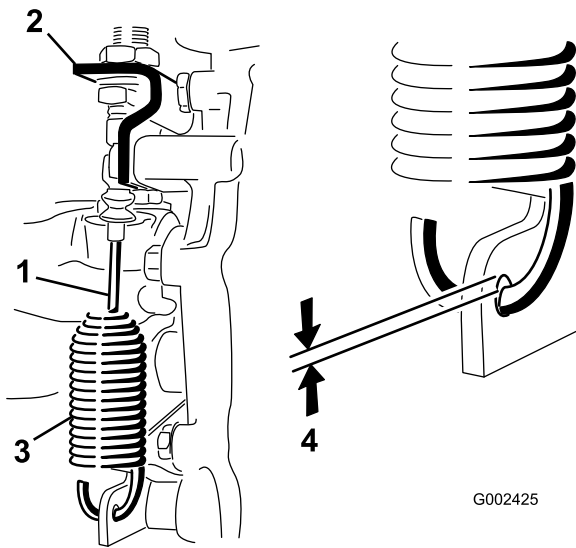
Ελέγξτε τη σωστή τοποθέτηση των τροχών μετά τις πρώτες 8 ώρες λειτουργίας και, μετά, κάθε 100 ώρες. Σφίξτε τα εμπρός και πίσω παξιμάδια των τροχών με ροπή 102 έως 108 N·m.

Ελέγχετε την κατάσταση των ελαστικών κάθε 100 ώρες λειτουργίας ή συντομότερα. Τα ατυχήματα κατά τη λειτουργία, όπως η πρόσκρουση σε λακούβες, μπορούν να προκαλέσουν ζημιά στα ελαστικά ή στις ζάντες και να διαταράξουν την ευθυγράμμιση των τροχών. Ελέγχετε την κατάσταση των ελαστικών μετά από ατυχήματα.

## Ρύθμιση της ντίζας κλειδώματος διαφορικού

**Περιοδικότητα εργασιών σέρβις:** Κάθε 200 ώρες

1. Μετακινήστε τον μοχλό κλειδώματος διαφορικού στη θέση OFF (Εκτός λειτουργίας).
2. Ξεσφίξτε τα ασφαλιστικά παξιμάδια που συγκρατούν την ντίζα κλειδώματος διαφορικού στο δίχαλο του κιβωτίου ταχυτήτων (Σχήμα 44).



Σχήμα 44

- |                                 |  |
|---------------------------------|--|
| 1. Ντίζα κλειδώματος διαφορικού | 3. Ελατήριο                                  |
| 2. Δίχαλο κιβωτίου ταχυτήτων    | 4. Διάκενο 0,25 έως 1,5 mm (0,01" έως 0,06") |

- Ρυθμίστε τα ασφαλιστικά παξιμάδια έτσι ώστε να υπάρχει διάκενο 0,25 έως 1,5 mm (0,01 έως 0,06") μεταξύ του άγκιστρου του ελατηρίου και της εξωτερικής διαμέτρου της οπής του λεβιέ του κιβωτίου ταχυτήτων.
- Όταν τελειώσετε, σφίξτε τα ασφαλιστικά παξιμάδια.

## Ρύθμιση της σύγκλισης των εμπρόσθιων τροχών

**Περιοδικότητα εργασιών σέρβις:** Κάθε 100 ώρες/Κάθε χρόνο (όποιο από τα δύο προηγηθεί)

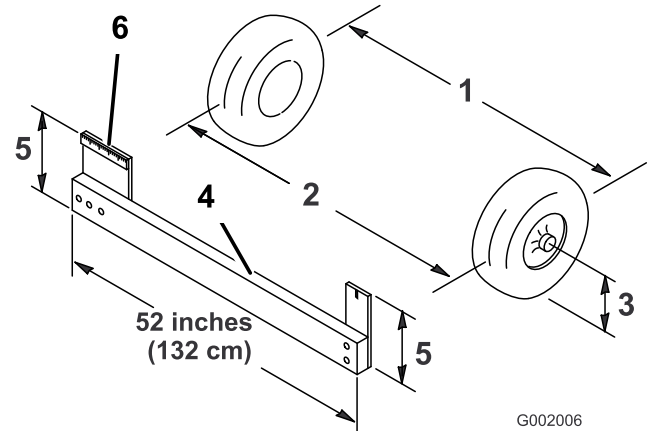
Η σύγκλιση των εμπρός τροχών πρέπει να είναι 0 έως 6 mm (0 έως 1/4").

- Γεμίστε τη δεξαμενή με περίπου 331 L καθαρό νερό.
- Ελέγξτε και φουσκώστε όλα τα ελαστικά.
- Οδηγήστε το ψεκαστικό εμπρός και πίσω μερικές φορές για να πάρουν οι βραχίονες Α την τελική τους θέση και, μετά, οδηγήστε προς τα εμπρός τουλάχιστον 3 m.
- Μετρήστε την απόσταση μεταξύ των εμπρόσθιων τροχών στο ύψος του άξονα, τόσο στην εμπρός όσο και στην πίσω πλευρά των εμπρόσθιων τροχών (Σχήμα 45).

**Σημείωση:** Για τη μέτρηση της απόστασης της πίσω πλευράς των εμπρόσθιων τροχών στο ύψος του άξονα θα χρειαστείτε έναν κανόνα

μέτρησης της ευθυγράμμιση. Χρησιμοποιήστε τον ίδιο κανόνα μέτρησης της ευθυγράμμισης για να μετρήσετε με ακρίβεια την απόσταση της πίσω εμπρός πλευράς των εμπρόσθιων τροχών στο ύψος του άξονα (Σχήμα 45).

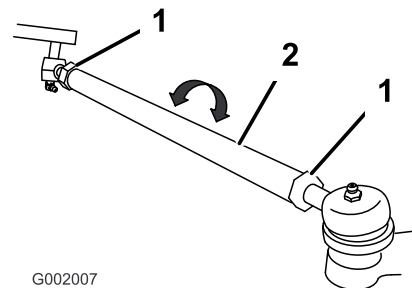
Η απόσταση στην εμπρός πλευρά των ελαστικών πρέπει να είναι κατά 0 έως 6 mm (0 έως 1/4") μικρότερη από την αντίστοιχη απόσταση στην πίσω πλευρά τους.



Σχήμα 45

- |                                 |                                     |
|---------------------------------|-------------------------------------|
| 1. Γραμμή κέντρου τροχού—πίσω   | 4. Κανόνας μέτρησης                 |
| 2. Γραμμή κέντρου τροχού—εμπρός | 5. Απόσταση κεντρικής γραμμής άξονα |
| 3. Γραμμή κέντρου άξονα         | 6. Χάρακας 15 cm (6")               |

- Εάν η μέτρηση δεν εμπίπτει εντός του προβλεπόμενου εύρους, ξεσφίξτε τα ασφαλιστικά παξιμάδια που υπάρχουν και στα δύο άκρα και των αξόνων (Σχήμα 46).



Σχήμα 46

- |                         |           |
|-------------------------|-----------|
| 1. Ασφαλιστικό παξιμάδι | 2. Άξονας |
|-------------------------|-----------|

- Περιστρέψτε αμφότερες τις ράβδους στρέψης για να μετακινηθεί το εμπρός τμήμα του τροχού προς τα μέσα ή προς τα έξω.

**Σημείωση:** Οι άξονες έχουν το ίδιο μήκος.

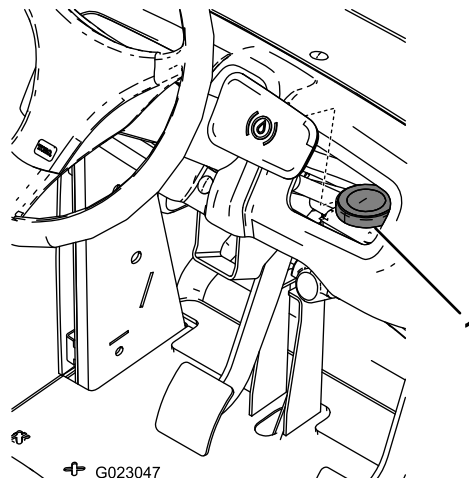
- Όταν η ρύθμιση είναι σωστή, σφίξτε τα ασφαλιστικά παξιμάδια του άξονα.

8. Βεβαιωθείτε ότι το τιμόνι μπορεί να κινείται σε όλη τη διαδρομή του, προς αμφότερες τις κατευθύνσεις.

## Συντήρηση φρένων

### Έλεγχος της στάθμης των υγρών φρένων

Το δοχείο υγρών φρένων είναι γεμάτο με υγρά φρένων DOT 3 από το εργοστάσιο. Ελέγξτε καθημερινά τη στάθμη πριν βάλετε μπροστά τον κινητήρα.



Σχήμα 47

g023047

1. Δεξαμενή υγρών φρένων

1. Μετακινήστε το ψεκαστικό σε επίπεδο έδαφος, βάλτε χειρόφρενο, απενεργοποιήστε την αντλία, σβήστε τον κινητήρα και αφαιρέστε το κλειδί της μίζας.
2. Η στάθμη των υγρών πρέπει να βρίσκεται στο σημάδι FULL (Γεμάτο) που υπάρχει στο δοχείο.
3. Αν η στάθμη είναι χαμηλή, καθαρίστε τον χώρο γύρω από την τάπα, αφαιρέστε την τάπα και γεμίστε το δοχείο έως τη σωστή στάθμη. Μη γεμίζετε υπερβολικά.

## Επιθεώρηση των φρένων

**Περιοδικότητα εργασιών σέρβις:** Κάθε 100 ώρες

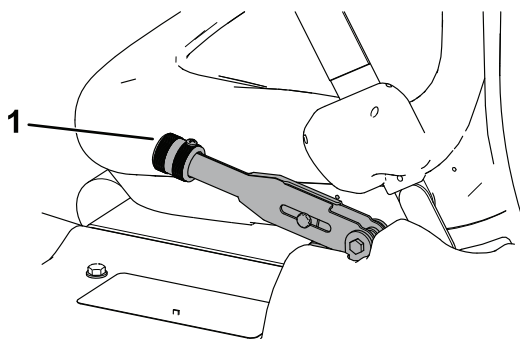
Τα φρένα αποτελούν κρίσιμης σημασίας εξάρτημα του ψεκαστικού. Ελέγχετε τα ως εξής:

- Επιθεωρήστε τις σιαγόνες φρένων για ενδείξεις φθοράς ή ζημίας. Αν το πάχος των θερμούιτ (τακάκια) είναι μικρότερο από 1,6 mm (1/16"), αντικαταστήστε τις σιαγόνες.
- Επιθεωρήστε την πλάκα στερέωσης και τα λοιπά εξαρτήματα για ενδείξεις υπερβολικής φθοράς και παραμόρφωσης. Εάν εντοπίσετε οποιαδήποτε παραμόρφωση, αντικαταστήστε τα αντίστοιχα εξαρτήματα.

# Ρύθμιση του χειρόφρενου

Περιοδικότητα εργασιών σέρβις: Κάθε 200 ώρες—Ελέγξτε το χειρόφρενο.

1. Αφαιρέστε την πλαστική επένδυση της λαβής.
2. Ξεσφίξτε τη βίδα συγκράτησης που στερεώνει το κουμπί στον μοχλό του χειρόφρενου (Σχήμα 48).



Σχήμα 48

g580113

1. Χειρόφρενο

3. Περιστρέψτε τη χειρόβιδα μέχρι να απαιτείται δύναμη 18 έως 23 kg για την ενεργοποίηση του μοχλού.
4. Σφίξτε τη βίδα συγκράτησης.

# Συντήρηση υδραυλικού συστήματος

## Ασφάλεια υδραυλικού συστήματος

- Σε περίπτωση διείσδυσης υγρού στο δέρμα αναζητήστε αμέσως τη βοήθεια ιατρού. Αν διαπεράσει υγρό το δέρμα, θα πρέπει να αφαιρεθεί χειρουργικά εντός λίγων ωρών από γιατρό.
- Προτού εκτελέσετε οποιαδήποτε εργασία στο υδραυλικό σύστημα, εκτονώνετε με ασφάλεια όλη την πίεση από αυτό.
- Προτού αναπτύξετε πίεση στο σύστημα, βεβαιωθείτε ότι οι υδραυλικές σωληνώσεις και οι εύκαμπτοι σωλήνες βρίσκονται σε καλή κατάσταση και ότι έχουν σφικτεί σωστά όλοι οι σύνδεσμοι του υδραυλικού συστήματος.
- Κρατάτε το σώμα και τα χέρια σας μακριά από μικρές τρύπες ή ακροφύσια από τα οποία εκτινάσσεται υδραυλικό υγρό με μεγάλη πίεση.
- Για να εντοπίσετε τυχόν διαρροές του υδραυλικού συστήματος χρησιμοποιείτε χαρτόνι ή χαρτί.

## Προδιαγραφή υδραυλικού υγρού

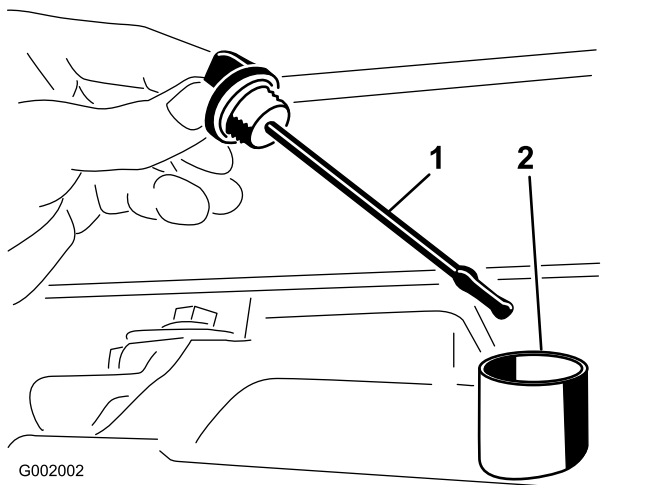
Τύπος υγρού: Dexron III ATF

Χωρητικότητα: περίπου 7 L

## Έλεγχος του υγρού κιβωτίου ταχυτήτων/υδραυλικού υγρού

Περιοδικότητα εργασιών σέρβις: Κάθε 200 ώρες

1. Σταθμεύστε το ψεκαστικό σε επίπεδο έδαφος, βάλτε χειρόφρενο, απενεργοποιήστε την αντλία ψεκασμού, σβήστε τον κινητήρα και αφαιρέστε το κλειδί.
2. Αφαιρέστε τον δείκτη στάθμης του κιβωτίου ταχυτήτων και σκουπίστε τον με καθαρό πανί.



G002002

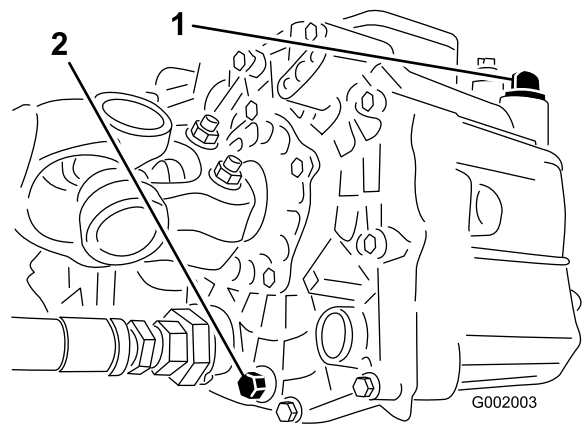
g002002

**Σχήμα 49**

1. Δείκτης στάθμης
2. Οπή πλήρωσης

**Σημαντικό:** Κατά τον έλεγχο του λαδιού μετάδοσης φροντίστε να μην εισέλθει σκόνη ή άλλοι ρύποι στο άνοιγμα.

3. Τοποθετήστε τον δείκτη στάθμης μέχρι τέρμα στον σωλήνα και βεβαιωθείτε ότι έχει εφαρμόσει πλήρως. Αφαιρέστε τον δείκτη στάθμης λαδιού και ελέγξτε τη στάθμη του λαδιού.
4. Η στάθμη του υγρού του κιβωτίου ταχυτήτων πρέπει να φτάνει μέχρι το ανώτερο σημείο του επιπέδου τμήματος του δείκτη στάθμης. Εάν δεν συμβαίνει αυτό, γεμίστε το δοχείο με το προβλεπόμενο υδραυλικό υγρό.
5. Εφαρμόστε τον δείκτη στάθμης σφιχτά στη θέση του.



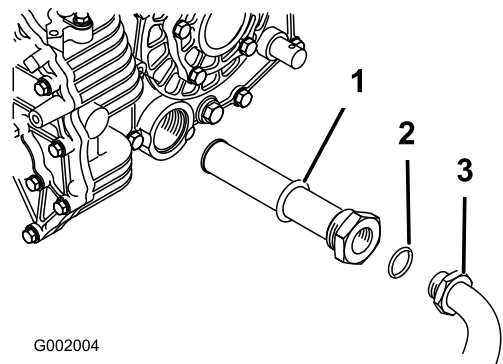
G002003

g002003

**Σχήμα 50**

1. Δείκτης στάθμης υδραυλικού υγρού
2. Τάπα αποστράγγισης

4. Σημειώστε τον προσανατολισμό του υδραυλικού εύκαμπτου σωλήνα και του ρακόρ 90° που είναι συνδεδεμένος στο φίλτρο σήτας.
5. Αφαιρέστε τον υδραυλικό εύκαμπτο σωλήνα και το ρακόρ 90° (Σχήμα 51).



G002004

g002004

**Σχήμα 51**

1. Υδραυλικό φίλτρο
2. Στεγανωτικός δακτύλιος
3. Ρακόρ 90°

## Αλλαγή του υγρού κιβωτίου ταχυτήτων/υδραυλικού υγρού

**Περιοδικότητα εργασιών σέρβις:** Κάθε 800 ώρες/Κάθε χρόνο (όποιο από τα δύο προηγηθεί)

1. Μετακινήστε το ψεκαστικό σε επίπεδο έδαφος, βάλτε χειρόφρενο, απενεργοποιήστε την αντλία, σβήστε τον κινητήρα και αφαιρέστε το κλειδί της μίζας.
2. Τοποθετήστε ένα δοχείο συλλογής κάτω από την τάπα αποστράγγισης του δοχείου.
3. Αφαιρέστε την τάπα αποστράγγισης από το πλάι του δοχείου υδραυλικού υγρού και αφήστε το υδραυλικό υγρό να αδειάσει στο δοχείο συλλογής (Σχήμα 50).

6. Αφαιρέστε το φίλτρο σήτας και καθαρίστε το αντίθετα προς την κανονική ροή με καθαρό απολιπαντικό.
7. Αφήστε το φίλτρο σήτας να στεγνώσει στον αέρα.
8. Εγκαταστήστε το φίλτρο όταν θα έχει αποστραγγίσει το λάδι.
9. Εγκαταστήστε τον υδραυλικό εύκαμπτο σωλήνα και το ρακόρ 90° στο φίλτρο σήτας.
10. Τοποθετήστε και σφίξτε την τάπα αποστράγγισης.
11. Γεμίστε το δοχείο με περίπου 7 L Dexron III ATF.

**Σημαντικό:** Χρησιμοποιείτε μόνο τα προβλεπόμενα υδραυλικά υγρά. Η χρήση

άλλων υγρών μπορεί να προκαλέσει βλάβη στο υδραυλικό σύστημα.

12. Βάλτε μπρος τον κινητήρα και χειριστείτε το ψεκαστικό για να γεμίσει το υδραυλικό σύστημα.
13. Ελέγξτε τη στάθμη του λαδιού και συμπληρώστε εάν απαιτείται.

## Αντικατάσταση του φίλτρου υδραυλικού συστήματος

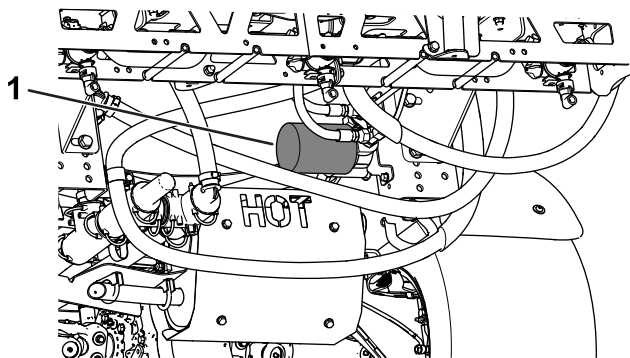
Περιοδικότητα εργασιών σέρβις: Μετά τις πρώτες 8 ώρες

Κάθε 800 ώρες/Κάθε χρόνο (όποιο από τα δύο προηγηθεί)

Χρησιμοποιείτε το ανταλλακτικό φίλτρο της Toro (Κωδ. 54-0110).

**Σημαντικό:** Η χρήση οποιουδήποτε άλλου φίλτρου μπορεί να ακυρώσει την εγγύηση για ορισμένα εξαρτήματα.

1. Μετακινήστε το ψεκαστικό σε επίπεδο έδαφος, βάλτε χειρόφρενο, απενεργοποιήστε την αντλία, σβήστε τον κινητήρα και αφαιρέστε το κλειδί της μίζας.
2. Καθαρίστε τον χώρο γύρω από την επιφάνεια τοποθέτησης του φίλτρου.
3. Τοποθετήστε ένα δοχείο συλλογής κάτω από το φίλτρο.
4. Αφαιρέστε το φίλτρο.



g204330

Σχήμα 52

1. Φίλτρο υδραυλικού συστήματος

5. Λιπάνετε το παρέμβυσμα του καινούριου φίλτρου.
6. Βεβαιωθείτε ότι η επιφάνεια τοποθέτησης του φίλτρου είναι καθαρή.
7. Βιδώστε το φίλτρο μέχρι το παρέμβυσμα να έρθει σε επαφή με την επιφάνεια τοποθέτησης και έπειτα σφίξτε το φίλτρο κατά 1/2 στροφή.

8. Βάλτε μπρος τον κινητήρα και αφήστε τον σε λειτουργία για 2 λεπτά περίπου, ώστε να βγει ο αέρας που υπάρχει στο σύστημα.
9. Σβήστε τον κινητήρα και ελέγξτε τη στάθμη του υδραυλικού υγρού, καθώς και για τυχόν διαρροές.

## Έλεγχος των υδραυλικών σωληνώσεων και εύκαμπτων σωλήνων

Επιθεωρείτε καθημερινά τις υδραυλικές σωληνώσεις και τους εύκαμπτους σωλήνες για διαρροές, τσακίσματα, χαλαρωμένα στηρίγματα, φθορά, χαλάρωση συνδέσεων, φθορές από τον καιρό και χημικές αλλοιώσεις. Πραγματοποιείτε όλες τις απαραίτητες επισκευές πριν από τη λειτουργία.

# Συντήρηση συστήματος ψεκασμού

## Επιθεώρηση εύκαμπτων σωλήνων

**Περιοδικότητα εργασιών σέρβις:** Κάθε 200 ώρες—Επιθεωρήστε όλους τους εύκαμπτους σωλήνες και τις συνδέσεις τους για φθορές και σωστή σύσφιξη.

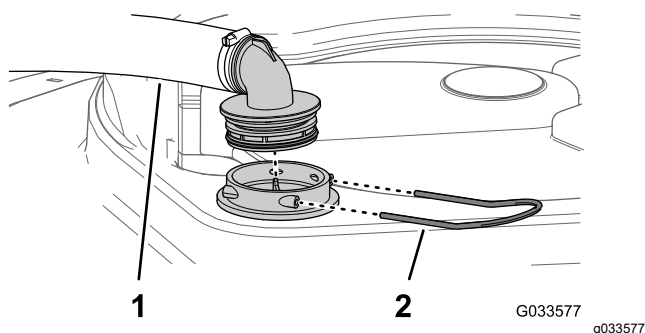
Εξετάστε κάθε εύκαμπτο σωλήνα του συστήματος ψεκασμού για σκασίματα, διαρροές ή άλλες βλάβες. Ταυτόχρονα, εξετάστε τις συνδέσεις και τα ρακόρ για παρόμοιες βλάβες. Αντικαταστήστε όποιον εύκαμπτο σωλήνα και ρακόρ ή σύνδεσμο έχει υποστεί φθορά ή ζημιά.

## Αλλαγή του φίλτρου αναρρόφησης

**Περιοδικότητα εργασιών σέρβις:** Κάθε 400 ώρες

**Σημείωση:** Καθορίστε τη σωστή διάσταση πλέγματος (mesh) του φίλτρου αναρρόφησης που χρειάζεστε για την εργασία σας.

1. Σταθεμεύστε το μηχάνημα σε επίπεδο έδαφος, βάλτε χειρόφρενο, απενεργοποιήστε την αντλία, σβήστε τον κινητήρα και αφαιρέστε το κλειδί.
2. Στο επάνω μέρος της δεξαμενής του ψεκαστικού, αφαιρέστε την περόνη συγκράτησης που στερεώνει το ρακόρ του μεγάλου εύκαμπτου σωλήνα που έρχεται από το περίβλημα φίλτρου (Σχήμα 53).



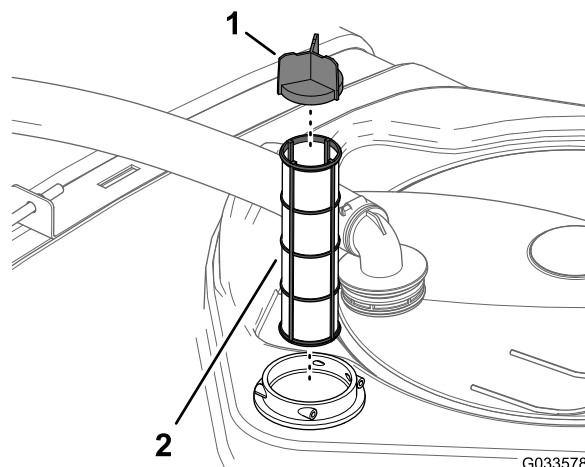
Σχήμα 53

1. Εύκαμπτος σωλήνας αναρρόφησης
2. Περόνη συγκράτησης

3. Αφαιρέστε τον εύκαμπτο σωλήνα και το ρακόρ από το περίβλημα του φίλτρου (Σχήμα 53).

4. Τραβήξτε το παλιό φίλτρο αναρρόφησης έξω από το περίβλημα του φίλτρου που υπάρχει στη δεξαμενή (Σχήμα 54).

**Σημείωση:** Απορρίψτε το παλιό φίλτρο.



Σχήμα 54

1. Πτερύγιο σήτας
2. Φίλτρο αναρρόφησης

5. Τοποθετήστε το καινούριο φίλτρο αναρρόφησης στο περίβλημα φίλτρου.

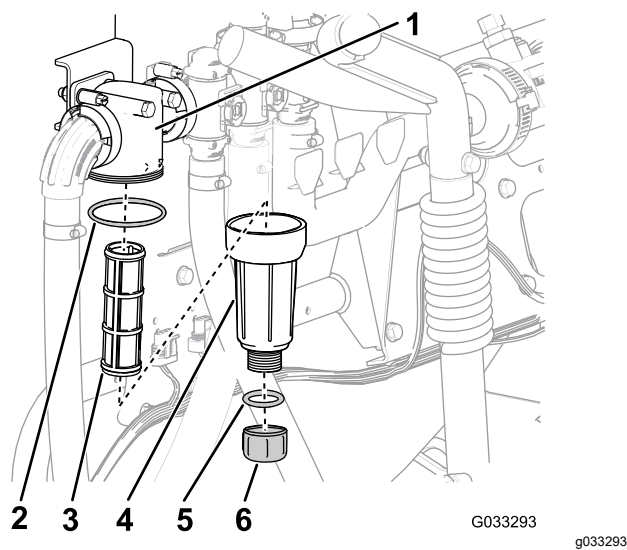
**Σημείωση:** Βεβαιωθείτε ότι το φίλτρο έχει εφαρμόσει πλήρως.

6. Ευθυγραμμίστε τον εύκαμπτο σωλήνα και το ρακόρ του με το περίβλημα του φίλτρου στην άνω πλευρά της δεξαμενής και στερεώστε το ρακόρ και το περίβλημα με την περόνη συγκράτησης που αφαιρέσατε στο βήμα 2.

## Αλλαγή του φίλτρου κατάθλιψης

**Περιοδικότητα εργασιών σέρβις:** Κάθε 400 ώρες

1. Μετακινήστε το μηχάνημα σε επίπεδο έδαφος, απενεργοποιήστε την αντλία ψεκασμού, σβήστε τον κινητήρα και αφαιρέστε το κλειδί.
2. Τοποθετήστε ένα δοχείο συλλογής ακριβώς κάτω από το φίλτρο κατάθλιψης (Σχήμα 55).



Σχήμα 55

- |                                    |  |
|------------------------------------|--|
| 1. Κεφαλή φίλτρου                  | 4. Ποτήρι                                |
| 2. Στεγανωτικός δακτύλιος (ποτήρι) | 5. Δακτύλιος O-ring (τάπα αποστράγγισης) |
| 3. Στοιχείο φίλτρου                | 6. Τάπα αποστράγγισης                    |

3. Περιστρέψτε αριστερόστροφα την τάπα αποστράγγισης και αφαιρέστε την από το ποτήρι του φίλτρου κατάθλιψης (Σχήμα 55).

**Σημείωση:** Αφήστε το ποτήρι να αδειάσει τελείως.

4. Περιστρέψτε αριστερόστροφα το ποτήρι και αφαιρέστε το από την κεφαλή του φίλτρου (Σχήμα 55).
5. Αφαιρέστε το παλιό στοιχείο του φίλτρου κατάθλιψης (Σχήμα 55).

**Σημείωση:** Απορρίψτε το παλιό φίλτρο.

6. Ελέγξτε τον δακτύλιο O-ring της τάπας αποστράγγισης (βρίσκεται μέσα στο ποτήρι) και τον δακτύλιο O-ring του ποτηριού (βρίσκεται μέσα στην κεφαλή του φίλτρου) για βλάβες ή φθορές (Σχήμα 55).

**Σημείωση:** Αντικαταστήστε τυχόν φθαρμένους ή κατεστραμμένους δακτυλίους O-ring της τάπας, του ποτηριού ή και των δύο.

7. Εφαρμόστε το καινούριο στοιχείο του φίλτρου κατάθλιψης μέσα στην κεφαλή του φίλτρου (Σχήμα 55).

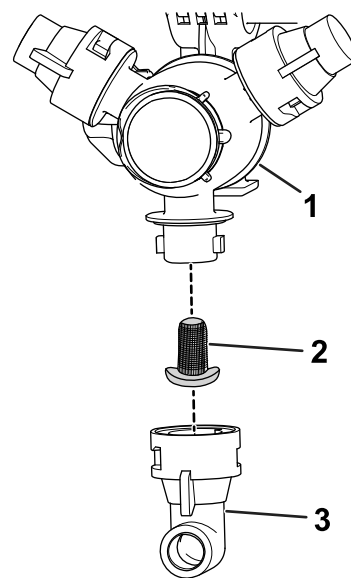
**Σημείωση:** Βεβαιωθείτε ότι το στοιχείο του φίλτρου εφαρμόσε καλά στην κεφαλή του φίλτρου.

8. Βιδώστε το ποτήρι στην κεφαλή του φίλτρου και σφίξτε το με το χέρι (Σχήμα 55).
9. Εγκαταστήστε την τάπα στο ποτήρι και σφίξτε την με το χέρι (Σχήμα 55).

## Αλλαγή του φίλτρου ακροφυσίων

**Σημείωση:** Καθορίστε τη σωστή διάσταση πλέγματος (mesh) του φίλτρου ακροφυσίων που χρειάζεστε για την εργασία σας.

1. Σταθεμεύστε το μηχάνημα σε επίπεδο έδαφος, βάλτε χειρόφρενο, απενεργοποιήστε την αντλία ψεκασμού, σβήστε τον κινητήρα και αφαιρέστε το κλειδί.
2. Αφαιρέστε το ακροφύσιο από την κορυφή ψεκασμού (Σχήμα 56).



Σχήμα 56

- |                      |              |
|----------------------|--------------|
| 1. Κορυφή ψεκασμού   | 3. Ακροφύσιο |
| 2. Φίλτρο ακροφυσίων |              |

3. Αφαιρέστε το παλιό φίλτρο ακροφυσίων (Σχήμα 56).

**Σημείωση:** Απορρίψτε το παλιό φίλτρο.

4. Εγκαταστήστε το καινούριο φίλτρο ακροφυσίων (Σχήμα 56).

**Σημείωση:** Βεβαιωθείτε ότι το φίλτρο έχει εφαρμόσει πλήρως.

5. Εγκαταστήστε το ακροφύσιο στην κορυφή ψεκασμού (Σχήμα 56).

## Επιθεώρηση της αντλίας

**Περιοδικότητα εργασιών σέρβις:** Κάθε 400 ώρες/Κάθε χρόνο (όποιο από τα δύο προηγηθεί)—Επιθεωρήστε τα διαφράγματα της αντλίας και αντικαταστήστε εάν είναι απαραίτητο (επικοινωνήστε με εξουσιοδοτημένο αντιπρόσωπο της Toro).

Κάθε 400 ώρες/Κάθε χρόνο (όποιο από τα δύο προηγηθεί)—Επιθεωρήστε τις ανεπίστροφες βαλβίδες της αντλίας και αντικαταστήστε εάν είναι απαραίτητο (επικοινωνήστε με εξουσιοδοτημένο αντιπρόσωπο της Toro).

**Σημείωση:** Τα παρακάτω εξαρτήματα του μηχανήματος θεωρούνται αναλώσιμα με τη χρήση και, εκτός εάν διαπιστωθεί ότι είναι ελαττωματικά, δεν καλύπτονται από την εγγύηση που συνοδεύει αυτό το μηχάνημα.

Αναθέστε σε έναν εξουσιοδοτημένο αντιπρόσωπο της Toro τον έλεγχο για φθορές των παρακάτω εσωτερικών εξαρτημάτων της αντλίας:

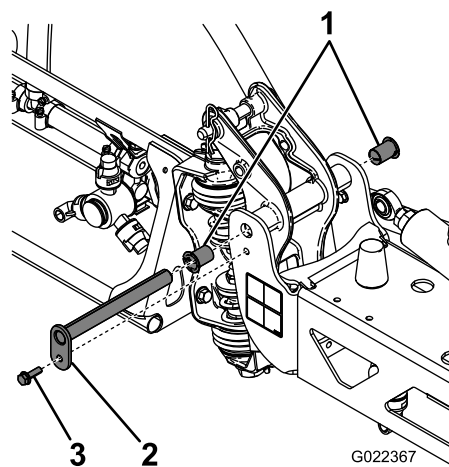
- Διαφράγματα αντλίας
- Συγκροτήματα ανεπίστροφων βαλβίδων αντλίας

Αντικαταστήστε όποια εξαρτήματα, εάν είναι απαραίτητα.

## Επιθεώρηση των πλαστικών δακτυλίων τριβής

**Περιοδικότητα εργασιών σέρβις:** Κάθε 400 ώρες/Κάθε χρόνο (όποιο από τα δύο προηγηθεί)

1. Σταθεμεύστε το μηχάνημα σε επίπεδο έδαφος, βάλτε χειρόφρενο, απενεργοποιήστε την αντλία, σβήστε τον κινητήρα και αφαιρέστε το κλειδί.
2. Εκτείνετε τα εξωτερικά τμήματα μπούμας στη θέση ψεκασμού και στηρίξτε τα χρησιμοποιώντας τάκους ή ιμάντες και ανυψωτικό εξοπλισμό.
3. Αφού έχετε στηρίξει το βάρος κάθε μπούμας, αφαιρέστε το μπουλόνι και το παξιμάδι που ασφαλίζουν τον πείρο άξονα στο συγκρότημα της μπούμας (Σχήμα 57).



Σχήμα 57

1. Πλαστικοί δακτύλιοι τριβής
2. Πείρος άξονα
3. Μπουλόνι

4. Αφαιρέστε το μπουλόνι και το παξιμάδι που στερεώνει τον πείρο περιστροφής και αφαιρέστε τον πείρο (Σχήμα 57).
5. Αφαιρέστε την μπούμα και το συγκρότημα της πλάκας άξονα από το κεντρικό πλαίσιο ώστε να αποκτήσετε πρόσβαση στους πλαστικούς δακτυλίους τριβής.
6. Αφαιρέστε τους πλαστικούς δακτυλίους τριβής από την εμπρός και πίσω πλευρά της πλάκας άξονα και επιθεωρήστε τους (Σχήμα 57).

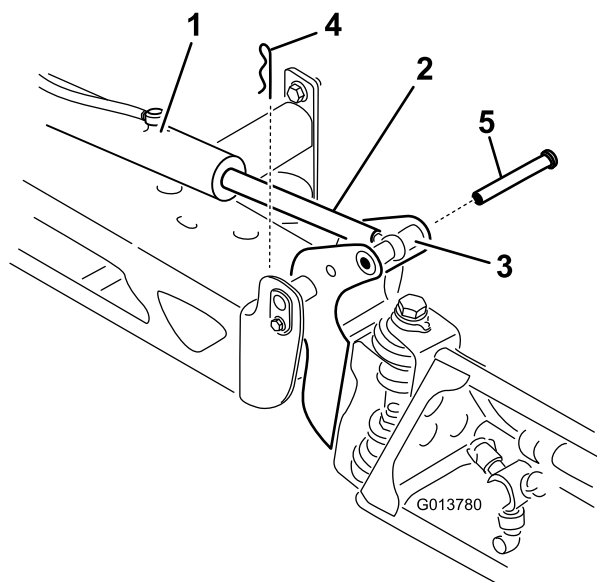
**Σημείωση:** Αντικαταστήστε κάθε δακτύλιο τριβής που έχει υποστεί φθορά ή ζημιά.

7. Λιπάνετε ελαφρά με λάδι τους πλαστικούς δακτυλίους τριβής και τοποθετήστε τους στην πλάκα άξονα (Σχήμα 57).
8. Εγκαταστήστε την μπούμα και το συγκρότημα της πλάκας άξονα στο κεντρικό πλαίσιο, ευθυγραμμίζοντας τις οπές τους (Σχήμα 57).
9. Εγκαταστήστε τον πείρο περιστροφής και ασφαλίστε τον με το μπουλόνι και το παξιμάδι που αφαιρέσατε στο βήμα 4.
10. Επαναλάβετε τα βήματα 2 έως 9 για το άλλο εξωτερικό τμήμα μπούμας.

## Ρύθμιση οριζόντιας θέσης στις μπούμες

Ακολουθήστε την παρακάτω διαδικασία για να ρυθμίσετε το επίπεδο του αριστερού και του δεξιού τμήματος μπούμας, όταν αυτά βρίσκονται στη θέση ψεκασμού.

1. Εκτείνετε τις μπούμες στη θέση ψεκασμού.
2. Αφαιρέστε την κοπίλια από τον άξονα περιστροφής (Σχήμα 58).

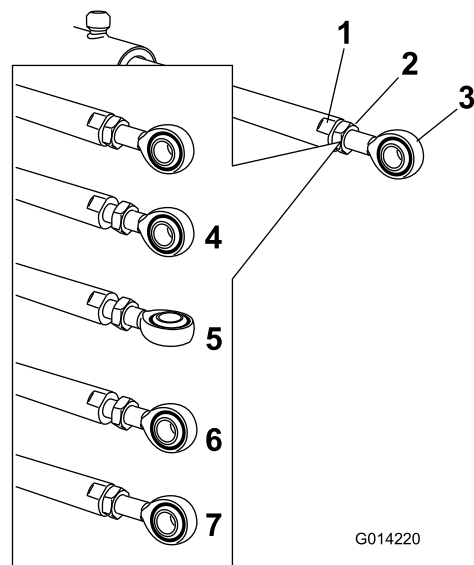


**Σχήμα 58**

g013780

- |                                     |            |
|-------------------------------------|------------|
| 1. Ενεργοποιητής                    | 4. Κοπίλια |
| 2. Άξονας ενεργοποιητή              | 5. Πείρος  |
| 3. Φωλιά πείρου περιστροφής μπούμας |            |

3. Ανεβάστε την μπούμα, αφαιρέστε τον πείρο (Σχήμα 58) και κατεβάστε αργά την μπούμα στο έδαφος.
4. Ελέγξτε τον πείρο για φθορές και αντικαταστήστε τον, αν είναι απαραίτητο.
5. Ακινητοποιήστε τον άξονα του ενεργοποιητή χρησιμοποιώντας ένα γερμανικό κλειδί στα επίπεδα τμήματά του και, μετά, ξεσφίξτε το ασφαλιστικό παξιμάδι ώστε να μπορείτε να ρυθμίσετε το ακρόμπαρο (Σχήμα 59).



**Σχήμα 59**

G014220

g014220

- |                                     |   |
|-------------------------------------|---|
| 1. Επίπεδο τμήμα άξονα ενεργοποιητή | 5. Ακρόμπαρο ρυθμισμένο                       |
| 2. Ασφαλιστικό παξιμάδι             | 6. Θέση ακρόμπαρου για συναρμολόγηση          |
| 3. Ακρόμπαρο                        | 7. Ασφαλιστικό παξιμάδι σφιγμένο στη νέα θέση |
| 4. Ασφαλιστικό παξιμάδι, χαλαρό     |   |

6. Περιστρέψτε το ακρόμπαρο του ενεργοποιητή για να μειώσετε ή να αυξήσετε το μήκος του εκτεταμένου ενεργοποιητή μέχρι τη θέση που θέλετε (Σχήμα 59).

**Σημείωση:** Για να μπορείτε να συναρμολογήσετε τον άξονα στη μπούμα πρέπει να στρίβετε το ακρόμπαρο κατά μισές ή ολόκληρες περιστροφές.

7. Όταν πετύχετε τη θέση που θέλετε, σφίξτε το ασφαλιστικό παξιμάδι για να σταθεροποιήσετε το ακρόμπαρο και τον ενεργοποιητή.
8. Ανεβάστε την μπούμα ώστε να ευθυγραμμιστεί ο άξονας περιστροφής με τον άξονα του ενεργοποιητή.
9. Στηρίξτε την μπούμα και περάστε τον πείρο μέσα από τον άξονα περιστροφής της μπούμας και τον άξονα του ενεργοποιητή (Σχήμα 58).
10. Με τον πείρο στη θέση του, ελευθερώστε την μπούμα και ασφαλίστε τον πείρο με την κοπίλια που αφαιρέσατε προηγουμένως.
11. Εάν χρειάζεται, επαναλάβετε τη διαδικασία σε κάθε ρουλεμάν άξονα ενεργοποιητή.

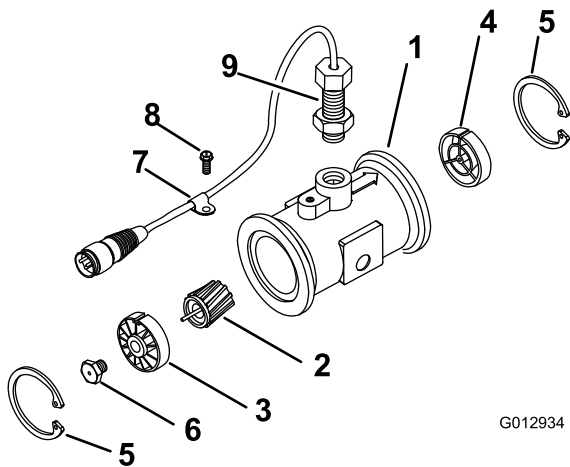
# Καθαρισμός

**Σημαντικό:** Μην χρησιμοποιείτε υφάλμυρο ή ακάθατο νερό για τον καθαρισμό του μηχανήματος.

## Καθαρισμός του ροόμετρου

**Περιοδικότητα εργασιών σέρβις:** Κάθε 200 ώρες/Κάθε χρόνο (όποιο από τα δύο προηγηθεί) (συχνότερα αν χρησιμοποιείτε σκόνες διαλύματος).

1. Ξεπλύνετε σχολαστικά και αποστραγγίστε ολόκληρο το σύστημα ψεκασμού.
2. Αφαιρέστε το ροόμετρο από το ψεκαστικό και ξεπλύνετε εσωτερικά το καθαρό νερό.
3. Αφαιρέστε την κυκλική ασφάλεια που υπάρχει στην πλευρά εισαγωγής (upstream) (Σχήμα 60).



Σχήμα 60

- |   |                            |
|---|----------------------------|
| 1. Φλάντζα (κορμός ροόμετρου)                                       | 6. Πείρος (στροβίλου)      |
| 2. Ρότορας/μαγνήτης   | 7. Σφιγκτήρας καλωδίωσης   |
| 3. Πλήμνη εισαγωγής (upstream) και ρουλεμάν (με άνω υποδοχή σφήνας) | 8. Βίδα φλαντζωτής κεφαλής |
| 4. Πλήμνη εξαγωγής (downstream) (με άνω υποδοχή σφήνας)             | 9. Συγκρότημα αισθητήρα    |
| 5. Κυκλική ασφάλεια   |                            |

4. Καθαρίστε τον στρόβιλο και την πλήμνη του από τυχόν ρινίσματα μετάλλου και σκόνες διαλύματος.
5. Επιθεωρήστε τα πτερύγια του στροβίλου για φθορές.

**Σημείωση:** Κρατήστε τον στρόβιλο στο χέρι σας και περιστρέψτε τον. Πρέπει να περιστρέφεται ελεύθερα με πολύ ελαφριά αντίσταση. Εάν δεν συμβαίνει αυτό, αντικαταστήστε τον.

6. Συναρμολογήστε το ροόμετρο.
7. Χρησιμοποιήστε δέσμη αέρα χαμηλής πίεσης (50 kPa ή 5 psi) για να ελέγξετε εάν ο στρόβιλος περιστρέφεται ελεύθερα.

**Σημείωση:** Εάν ο στρόβιλος δεν περιστρέφεται ελεύθερα, ξεσφίξτε τον εξαγωγικό πείρο που υπάρχει στην κάτω πλευρά της πλήμνης του στροβίλου κατά 1/16 της στροφής, μέχρι να περιστρέφεται ελεύθερα.

# Αποθήκευση

## Ασφάλεια αποθήκευσης

- Πριν απομακρυνθείτε από τη θέση του χειριστή, κάντε τις ακόλουθες ενέργειες:
  - Σταθμεύστε το μηχάνημα σε επίπεδο έδαφος.
  - Απενεργοποιήστε την αντλία ψεκασμού.
  - Βάλτε χειρόφρενο.
  - Σβήστε τον κινητήρα και αφαιρέστε το κλειδί (αν διατίθεται).
  - Περιμένετε να ακινητοποιηθούν όλα τα κινούμενα μέρη.
  - Πριν προβείτε σε ρύθμιση, σέρβις, καθαρισμό ή αποθήκευση του μηχανήματος, αφήστε το μηχάνημα να κρυώσει.
- Μην αποθηκεύετε το μηχάνημα ή τα δοχεία καυσίμων σε χώρους με γυμνές φλόγες, σπινθήρες ή φλόγα-πιλότο (π.χ. σε καυστήρα, λέβητα ή άλλη συσκευή).

## Προετοιμασία του συστήματος ψεκασμού

1. Σταθμεύστε το ψεκαστικό σε επίπεδο έδαφος, βάλτε χειρόφρενο, απενεργοποιήστε την αντλία ψεκασμού, σβήστε τον κινητήρα και αφαιρέστε το κλειδί.
2. Καθαρίστε βρομιές και λοιπές ακαθαρσίες από ολόκληρο το μηχάνημα, συμπεριλαμβανομένου του εξωτερικού των πτερυγίων κυλινδροκεφαλής του κινητήρα και του περιβλήματος του ανεμιστήρα.  
**Σημαντικό:** Μπορείτε να πλένετε το μηχάνημα με ήπιο απορρυπαντικό και νερό. **Μη χρησιμοποιείτε νερό υψηλής πίεσης για το πλύσιμο του μηχανήματος. Το πλύσιμο με πιεστικό μπορεί να προκαλέσει ζημιά στο ηλεκτρικό σύστημα ή να απομακρύνει απαραίτητο γράσο από τα σημεία τριβής. Αποφύγετε την υπερβολική χρήση νερού, ειδικά κοντά στον πίνακα ελέγχου, τα φώτα, τον κινητήρα και την μπαταρία.**
3. Καθαρίστε το σύστημα ψεκασμού. Ανατρέξτε στην ενότητα [Καθαρισμός \(σελίδα 70\)](#).
4. Προστατεύστε το σύστημα ψεκασμού από παγετό/διάβρωση ως εξής:

- A. Αποστραγγίστε τη δεξαμενή καθαρού νερού.
- B. Αποστραγγίστε το σύστημα ψεκασμού όσο το δυνατόν περισσότερο.
- C. Προετοιμάστε διάλυμα αντιπηκτικού RV αναστολέα διάβρωσης, χωρίς βάση

αλκοόλης, σύμφωνα με τις οδηγίες του κατασκευαστή του.

- D. Προσθέστε το αντιπηκτικό διάλυμα RV στη δεξαμενή καθαρού νερού, τη δεξαμενή ψεκασμού και, εάν υπάρχει, στην προαιρετική δεξαμενή έκπλυσης.
- E. Διοχετεύστε το αντιπηκτικό διάλυμα RV από την προαιρετική δεξαμενή έκπλυσης, εάν υπάρχει, στη δεξαμενή ψεκασμού.
- F. Αφήστε την αντλία του ψεκαστικού να λειτουργήσει για λίγα λεπτά ώστε να κυκλοφορήσει το αντιπηκτικό RV σε όλο το σύστημα ψεκασμού και τα εγκατεστημένα εξαρτήματα ψεκασμού.  
Ψεκάστε το αντιπηκτικό διάλυμα RV μέσα από τα ακροφύσια ψεκασμού.
- G. Αποστραγγίστε τη δεξαμενή καθαρού νερού και το σύστημα ψεκασμού όσο το δυνατόν περισσότερο.

5. Χρησιμοποιήστε τους διακόπτες ανύψωσης τμημάτων μπούμας για να ανεβάσετε τα εξωτερικά τμήματα μπούμας. Ανεβάστε τα τμήματα μπούμας μέχρι να εφαρμόσουν πλήρως στην υποδοχή μεταφοράς, σχηματίζοντας το «X» της θέσης μεταφοράς και οι κύλινδροι ανύψωσης να έχουν συμπτυχθεί πλήρως.

**Σημείωση:** Για να αποφύγετε βλάβη στον άξονα του ενεργοποιητή, βεβαιωθείτε ότι οι κύλινδροι των τμημάτων μπούμας έχουν συμπτυχθεί πλήρως.

## Εκτέλεση των διαδικασιών του σέρβις

1. Ελέγξτε τα φρένα.
2. Κάντε σέρβις στο φίλτρο αέρα.
3. Γρασάρετε το ψεκαστικό.
4. Αλλάξτε το λάδι του κινητήρα
5. Ελέγξτε την πίεση αέρα στα ελαστικά.

## Προετοιμασία του κινητήρα και της μπαταρίας

1. Αν πρόκειται να αποθηκεύσετε το μηχάνημα για διάστημα μεγαλύτερο από 30 μέρες, κάντε τις ακόλουθες προεργασίες στο σύστημα καυσίμου:
  - A. Στο καύσιμο που υπάρχει στο ρεζερβουάρ προσθέστε σταθεροποιητικό/συντηρητικό με βάση το πετρέλαιο.  
Ακολουθήστε τις οδηγίες ανάμιξης του κατασκευαστή του σταθεροποιητικού. Μη

χρησιμοποιείτε σταθεροποιητικό με βάση αλκοόλη (αιθανόλη ή μεθανόλη).

**Σημείωση:** Το σταθεροποιητικό/συντηρητικό είναι πιο αποτελεσματικό όταν αναμιγνύεται με φρέσκια βενζίνη όλη τη χρονιά.

- B. Αφήστε τον κινητήρα σε λειτουργία (για 5 λεπτά) ώστε το εμπλουτισμένο με συντηρητικό καύσιμο να κυκλοφορήσει σε όλο το σύστημα καυσίμου.
- C. Σβήστε τον κινητήρα, αφήστε τον να κρυώσει και αποστραγγίστε το ρεζερβουάρ καυσίμου.
- D. Βάλτε μπρος τον κινητήρα και αφήστε τον σε λειτουργία μέχρι να σβήσει.
- E. Βάλτε μπρος τον κινητήρα και αφήστε τον σε λειτουργία μέχρι να μην παίρνει πάλι μπρος.
- F. Απορρίψτε το καύσιμο όπως προβλέπεται. Ανακυκλώστε σύμφωνα με τους τοπικούς κανονισμούς.

**Σημαντικό:** Μην αποθηκεύετε καύσιμο που περιέχει σταθεροποιητικό/συντηρητικό για πάνω από 90 ημέρες.

- 2. Αφαιρέστε τα μπουζί και ελέγξτε την κατάστασή τους.
- 3. Αφού αφαιρέσετε τα μπουζί από τον κινητήρα, ρίξτε 2 κουταλιές της σούπας λάδι κινητήρα σε κάθε υποδοχή μπουζί.
- 4. Χρησιμοποιήστε την ηλεκτρική μίζα για να βάλτε μπρος τον κινητήρα και να κυκλοφορήσει το λάδι στο εσωτερικό του κυλίνδρου.
- 5. Τοποθετήστε τα μπουζί και σφίξτε τα με τη συνιστώμενη ροπή.

**Σημείωση:** Μην συνδέσετε τα καλώδια στο/στα μπουζί.

- 6. Αφαιρέστε την μπαταρία από το σασί, ελέγξτε τη στάθμη του ηλεκτρολύτη και φορτίστε την πλήρως.

**Σημείωση:** Μην συνδέετε τα καλώδια της μπαταρίας στους πόλους της μπαταρίας κατά την αποθήκευση.

**Σημαντικό:** Η μπαταρία πρέπει να είναι πλήρως φορτισμένη ώστε να μην παγώσει και υποστεί ζημιά σε θερμοκρασίες κάτω των 0°C (32°F). Μια πλήρως φορτισμένη μπαταρία διατηρεί τη φόρτισή της για περίπου 50 ημέρες σε θερμοκρασίες χαμηλότερες των 4°C (40°F). Εάν η θερμοκρασία θα είναι υψηλότερη των 4°C (40°F), ελέγξτε τη στάθμη νερού στην μπαταρία και φορτίζετε την κάθε 30 ημέρες.

## Προετοιμασία του μηχανήματος

- 1. Ελέγξτε και σφίξτε όλα τα μπουλόνια, τα παξιμάδια και τις βίδες. Επισκευάστε ή αντικαταστήστε κάθε εξάρτημα που έχει υποστεί ζημιά.
- 2. Ελέγξτε την κατάσταση όλων των εύκαμπτων σωλήνων ψεκασμού και αντικαταστήστε όσους έχουν φθορές ή βλάβες.
- 3. Σφίξτε όλα τα ρακόρ εύκαμπτου σωλήνα.
- 4. Βάψτε όλες τις επιφάνειες που έχουν γρατσουινιές ή εκτεθειμένο γυμνό μέταλλο. Η βαφή διατίθεται από τον εξουσιοδοτημένο αντιπρόσωπο της Toro.
- 5. Αποθηκεύστε το μηχάνημα σε καθαρό και ξηρό χώρο στάθμευσης ή αποθήκευσης.
- 6. Αφαιρέστε το κλειδί της μίζας και φυλάξτε το σε ασφαλές σημείο μακριά από παιδιά.
- 7. Σκεπάστε το μηχάνημα ώστε να είναι προστατευμένο και να διατηρείται καθαρό.

# Επίλυση προβλημάτων

## Αντιμετώπιση προβλημάτων κινητήρα και μηχανήματος

Πρόβλημα	Πιθανή αιτία	Διορθωτική ενέργεια
Η μίζα δεν γυρίζει.	<ol style="list-style-type: none"><li>1. Ο επιλογέας σχέσης μετάδοσης δεν βρίσκεται στη NEUTRAL (Νεκρά) θέση.</li><li>2. Οι ηλεκτρικές συνδέσεις έχουν διαβρωθεί ή δεν κάνουν επαφή.</li><li>3. Κάποια ασφάλεια έχει καεί ή δεν κάνει επαφή.</li><li>4. Η μπαταρία είναι αποφορτισμένη.</li><li>5. Το σύστημα ενδοασφάλισης δυσλειτουργεί.</li><li>6. Βλάβη στη μίζα ή στην ηλεκτρομαγνητική βαλβίδα της.</li><li>7. Τα εσωτερικά εξαρτήματα του κινητήρα έχουν «κολλήσει».</li></ol>	<ol style="list-style-type: none"><li>1. Πατήστε το πεντάλ φρένου και μετακινήστε τον επιλογέα σχέσης μετάδοσης στη NEUTRAL (Νεκρά) θέση.</li><li>2. Ελέγξτε αν οι ηλεκτρικές συνδέσεις κάνουν καλή επαφή.</li><li>3. Διορθώστε ή αντικαταστήστε την ασφάλεια.</li><li>4. Φορτίστε ή αντικαταστήστε την μπαταρία.</li><li>5. Επικοινωνήστε με τον πλησιέστερο εξουσιοδοτημένο αντιπρόσωπο της Τογο.</li><li>6. Επικοινωνήστε με τον πλησιέστερο εξουσιοδοτημένο αντιπρόσωπο της Τογο.</li><li>7. Επικοινωνήστε με τον πλησιέστερο εξουσιοδοτημένο αντιπρόσωπο της Τογο.</li></ol>
Ο κινητήρας γυρίζει αλλά δεν παίρνει μπρος.	<ol style="list-style-type: none"><li>1. Το ρεζερβουάρ καυσίμου είναι άδειο.</li><li>2. Στο σύστημα καυσίμου υπάρχουν σκουπιδάκια, νερό ή πολυκαιρισμένο καύσιμο.</li><li>3. Η γραμμή καυσίμου έχει φράξει.</li><li>4. Το καλώδιο του μπουζί έχει αποσυνδεθεί.</li><li>5. Ένα μπουζί έχει φθαρεί, έχει υποστεί ζημιά ή είναι λερωμένο.</li><li>6. Το ρελέ διακοπής δεν ενεργοποιείται.</li><li>7. Βλάβη στο σύστημα ανάφλεξης.</li></ol>	<ol style="list-style-type: none"><li>1. Γεμίστε το ρεζερβουάρ με φρέσκο καύσιμο.</li><li>2. Αποστραγγίστε και εκπλύνετε το σύστημα καυσίμου. Προσθέστε φρέσκο καύσιμο.</li><li>3. Καθαρίστε ή αντικαταστήστε το σύστημα καυσίμου.</li><li>4. Συνδέστε το μπουζί.</li><li>5. Αντικαταστήστε το μπουζί.</li><li>6. Επικοινωνήστε με τον πλησιέστερο εξουσιοδοτημένο αντιπρόσωπο της Τογο.</li><li>7. Επικοινωνήστε με τον πλησιέστερο εξουσιοδοτημένο αντιπρόσωπο της Τογο.</li></ol>
Ο κινητήρας παίρνει μπροστά αλλά σβήνει.	<ol style="list-style-type: none"><li>1. Ο εξαερισμός του ρεζερβουάρ καυσίμου έχει βουλώσει.</li><li>2. Ρύπιο ή νερό στο σύστημα καυσίμου.</li><li>3. Το φίλτρο καυσίμου έχει φράξει.</li><li>4. Κάποια ασφάλεια έχει καεί ή δεν κάνει επαφή.</li><li>5. Η αντλία καυσίμου έχει βλάβη.</li><li>6. Βλάβη στην πεταλούδα του γκαζιού.</li><li>7. Υπάρχουν χαλαρωμένα καλώδια ή συνδέσεις.</li><li>8. Υπάρχει βλάβη στη φλάντζα της κυλινδροκεφαλής.</li></ol>	<ol style="list-style-type: none"><li>1. Αντικαταστήστε την τάπα καυσίμου.</li><li>2. Αποστραγγίστε και εκπλύνετε το σύστημα καυσίμου. Προσθέστε φρέσκο καύσιμο.</li><li>3. Αντικαταστήστε το φίλτρο καυσίμου.</li><li>4. Διορθώστε ή αντικαταστήστε την ασφάλεια.</li><li>5. Επικοινωνήστε με τον πλησιέστερο εξουσιοδοτημένο αντιπρόσωπο της Τογο.</li><li>6. Επικοινωνήστε με τον πλησιέστερο εξουσιοδοτημένο αντιπρόσωπο της Τογο.</li><li>7. Ελέγξτε και σφίξτε τις συνδέσεις των καλωδίων.</li><li>8. Επικοινωνήστε με τον πλησιέστερο εξουσιοδοτημένο αντιπρόσωπο της Τογο.</li></ol>

Πρόβλημα	Πιθανή αιτία	Διορθωτική ενέργεια
Ο κινητήρας λειτουργεί αλλά «ακούγεται» ή ρετάρει.	<ol style="list-style-type: none"> <li>1. Στο σύστημα καυσίμου υπάρχουν σκουπιδάκια, νερό ή πολυκαιρισμένο καύσιμο.</li> <li>2. Ένα καλώδιο του μπουζί έχει χαλαρώσει.</li> <li>3. Ένα μπουζί έχει υποστεί ζημιά.</li> <li>4. Υπάρχουν χαλαρωμένα καλώδια ή συνδέσεις.</li> <li>5. Ο κινητήρας υπερθερμαίνεται.</li> </ol>	<ol style="list-style-type: none"> <li>1. Αποστραγγίστε και εκπλύνετε το σύστημα καυσίμου. Προσθέστε φρέσκο καύσιμο.</li> <li>2. Συνδέστε το καλώδιο στο μπουζί.</li> <li>3. Αντικαταστήστε το μπουζί.</li> <li>4. Ελέγξτε και σφίξτε τις συνδέσεις των καλωδίων.</li> <li>5. Ανατρέξτε στην ενότητα <i>Ο κινητήρας υπερθερμαίνεται</i> για τις αιτίες και την αντιμετώπιση.</li> </ol>
Ο κινητήρας δεν κρατάει ρελαντί.	<ol style="list-style-type: none"> <li>1. Ο εξαερισμός του ρεζερβουάρ καυσίμου έχει βουλώσει.</li> <li>2. Στο σύστημα καυσίμου υπάρχουν σκουπιδάκια, νερό ή πολυκαιρισμένο καύσιμο.</li> <li>3. Ένα μπουζί έχει φθαρεί ή έχει υποστεί ζημιά.</li> <li>4. Η αντλία καυσίμου έχει βλάβη.</li> <li>5. Η συμπίεση του κινητήρα είναι χαμηλή.</li> <li>6. Το στοιχείο του φίλτρου αέρα είναι βρόμικο.</li> </ol>	<ol style="list-style-type: none"> <li>1. Αντικαταστήστε την τάπα καυσίμου.</li> <li>2. Αποστραγγίστε και εκπλύνετε το σύστημα καυσίμου. Προσθέστε φρέσκο καύσιμο.</li> <li>3. Αντικαταστήστε το μπουζί.</li> <li>4. Επικοινωνήστε με τον πλησιέστερο εξουσιοδοτημένο αντιπρόσωπο της Toyo.</li> <li>5. Επικοινωνήστε με τον πλησιέστερο εξουσιοδοτημένο αντιπρόσωπο της Toyo.</li> <li>6. Καθαρίστε ή αντικαταστήστε το στοιχείο.</li> </ol>
Ο κινητήρας υπερθερμαίνεται.	<ol style="list-style-type: none"> <li>1. Η στάθμη του λαδιού στον στροφαλοθάλαμο δεν είναι η σωστή.</li> <li>2. Το φορτίο είναι υπερβολικά υψηλό.</li> <li>3. Οι σήτες εισαγωγής αέρα είναι βρόμικες.</li> <li>4. Τα περύγια και οι αεραγωγοί ψύξης κάτω από το περίβλημα του φυσητήρα του κινητήρα ή/και την περιστρεφόμενη σήτα εισαγωγής αέρα έχουν βουλώσει.</li> <li>5. Το μίγμα αέρα-καυσίμου είναι πολύ «φτωχό».</li> </ol>	<ol style="list-style-type: none"> <li>1. Προσθέστε ή αφαιρέστε έως την ένδειξη FULL (Γεμάτο).</li> <li>2. Περιορίστε το φορτίο. Μειώστε την ταχύτητα πορείας.</li> <li>3. Καθαρίζετε σε κάθε χρήση.</li> <li>4. Καθαρίζετε σε κάθε χρήση.</li> <li>5. Επικοινωνήστε με τον πλησιέστερο εξουσιοδοτημένο αντιπρόσωπο της Toyo.</li> </ol>
Ο κινητήρας παρουσιάζει απώλειες ισχύος.	<ol style="list-style-type: none"> <li>1. Η στάθμη του λαδιού στον στροφαλοθάλαμο δεν είναι η σωστή.</li> <li>2. Το στοιχείο του φίλτρου αέρα είναι βρόμικο.</li> <li>3. Στο σύστημα καυσίμου υπάρχουν σκουπιδάκια, νερό ή πολυκαιρισμένο καύσιμο.</li> <li>4. Ο κινητήρας υπερθερμαίνεται.</li> <li>5. Ένα μπουζί έχει φθαρεί, έχει υποστεί ζημιά ή είναι λερωμένο.</li> <li>6. Η σπή εξαερισμού στο ρακόρ εξαερισμού του ρεζερβουάρ καυσίμου έχει φράξει.</li> <li>7. Η συμπίεση του κινητήρα είναι χαμηλή.</li> </ol>	<ol style="list-style-type: none"> <li>1. Προσθέστε ή αφαιρέστε έως την ένδειξη FULL (Γεμάτο).</li> <li>2. Καθαρίστε ή αντικαταστήστε.</li> <li>3. Αποστραγγίστε και εκπλύνετε το σύστημα καυσίμου. Προσθέστε φρέσκο καύσιμο.</li> <li>4. Ανατρέξτε στην ενότητα <i>Ο κινητήρας υπερθερμαίνεται</i> για τις αιτίες και την αντιμετώπιση.</li> <li>5. Αντικαταστήστε το μπουζί.</li> <li>6. Αντικαταστήστε την τάπα καυσίμου.</li> <li>7. Επικοινωνήστε με τον πλησιέστερο εξουσιοδοτημένο αντιπρόσωπο της Toyo.</li> </ol>

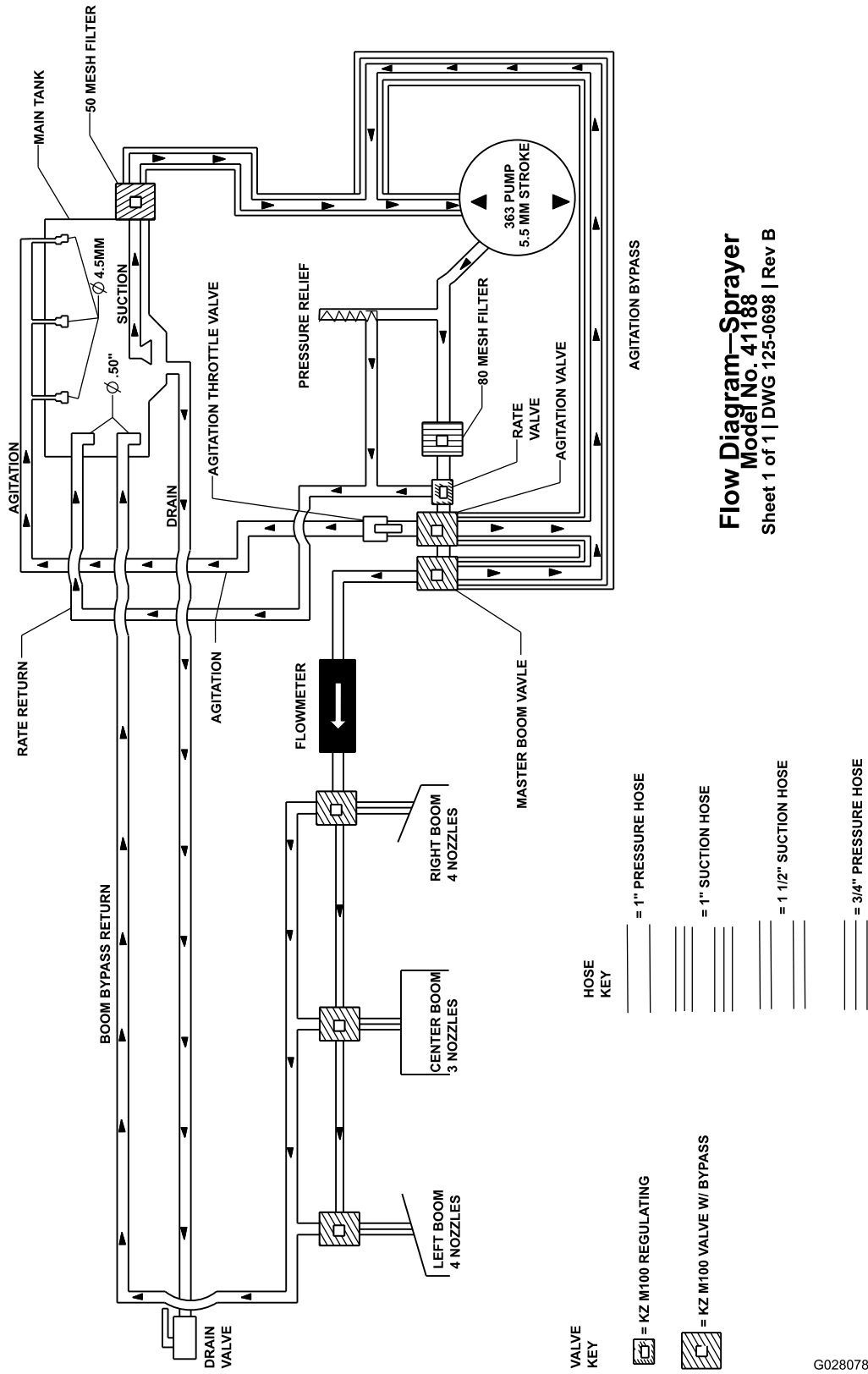
Πρόβλημα	Πιθανή αιτία	Διορθωτική ενέργεια
Υπάρχουν μη φυσιολογικοί κραδασμοί ή θόρυβοι.	<ol style="list-style-type: none"> <li>1. Έχουν λασκάρει τα μπουλόνια στερέωσης του κινητήρα.</li> <li>2. Υπάρχει πρόβλημα στον κινητήρα.</li> </ol>	<ol style="list-style-type: none"> <li>1. Σφίξτε τα μπουλόνια στερέωσης του κινητήρα.</li> <li>2. Επικοινωνήστε με τον πλησιέστερο εξουσιοδοτημένο αντιπρόσωπο της Toro.</li> </ol>
Το μηχάνημα δεν κινείται ή κινείται πολύ αργά προς τις δύο κατευθύνσεις επειδή ο κινητήρας δεν ανεβάζει στροφές ή ρετάρει.	<ol style="list-style-type: none"> <li>1. Το χειρόφρενο είναι τραβηγμένο.</li> </ol>	<ol style="list-style-type: none"> <li>1. Λύστε το χειρόφρενο.</li> </ol>
Το μηχάνημα δεν κινείται προς καμία κατεύθυνση.	<ol style="list-style-type: none"> <li>1. Ο επιλογέας σχέσης μετάδοσης είναι στη NEUTRAL (Νεκρά) θέση.</li> <li>2. Το χειρόφρενο είναι τραβηγμένο ή το χειρόφρενο δεν λύνεται.</li> <li>3. Το σύστημα μετάδοσης έχει βλάβη.</li> <li>4. Η συνδεσμολογία ελέγχου χρειάζεται ρύθμιση ή αντικατάσταση.</li> <li>5. Ο άξονας κίνησης ή η σφήνα της πλήμνης του τροχού έχει υποστεί βλάβη.</li> </ol>	<ol style="list-style-type: none"> <li>1. Πατήστε το φρένο και επιλέξτε μια ταχύτητα (σχέση μετάδοσης) με τον επιλογέα.</li> <li>2. Λύστε το χειρόφρενο ή ελέγξτε τη συνδεσμολογία του.</li> <li>3. Επικοινωνήστε με τον πλησιέστερο εξουσιοδοτημένο αντιπρόσωπο της Toro.</li> <li>4. Επικοινωνήστε με τον πλησιέστερο εξουσιοδοτημένο αντιπρόσωπο της Toro.</li> <li>5. Επικοινωνήστε με τον πλησιέστερο εξουσιοδοτημένο αντιπρόσωπο της Toro.</li> </ol>

## Αντιμετώπιση προβλημάτων του συστήματος ψεκασμού

Πρόβλημα	Πιθανή αιτία	Διορθωτική ενέργεια
Ένα τμήμα μπούμας δεν ψεκάζει.	<ol style="list-style-type: none"> <li>1. Η ηλεκτρική σύνδεση της βαλβίδας τμήματος μπούμας είναι βρώμικη ή αποσυνδεδεμένη.</li> <li>2. Υπάρχει «καμένη» ασφάλεια.</li> <li>3. Έχει «τσακίσει» ένας εύκαμπτος σωλήνας.</li> <li>4. Μια παράκαμψη τμήματος μπούμας έχει ρυθμιστεί λανθασμένα.</li> <li>5. Υπάρχει βλάβη σε βαλβίδα τμήματος μπούμας.</li> <li>6. Το ηλεκτρικό σύστημα έχει βλάβη.</li> </ol>	<ol style="list-style-type: none"> <li>1. Κλείστε τη βαλβίδα χειροκίνητα. Αποσυνδέστε το ηλεκτρικό βύσμα της βαλβίδας, καθαρίστε όλα τα καλώδια και, μετά, συνδέστε το.</li> <li>2. Ελέγξτε τις ασφάλειες και αντικαταστήστε όποια χρειάζεται.</li> <li>3. Επισκευάστε ή αντικαταστήστε τον εύκαμπτο σωλήνα.</li> <li>4. Ρυθμίστε την παράκαμψη τμήματος μπούμας.</li> <li>5. Επικοινωνήστε με έναν εξουσιοδοτημένο αντιπρόσωπο σέρβις.</li> <li>6. Επικοινωνήστε με έναν εξουσιοδοτημένο αντιπρόσωπο σέρβις.</li> </ol>
Ένα τμήμα μπούμας δεν απενεργοποιείται.	<ol style="list-style-type: none"> <li>1. Υπάρχει βλάβη σε βαλβίδα τμήματος μπούμας.</li> </ol>	<ol style="list-style-type: none"> <li>1. Αποσυναρμολογήστε τη βαλβίδα του τμήματος μπούμας. Ανατρέξτε στην ενότητα «Καθαρισμός των βαλβίδων του ψεκαστικού». Ελέγξτε όλα τα εξαρτήματα και αντικαταστήστε όσα έχουν βλάβη.</li> </ol>
Η βαλβίδα ενός τμήματος μπούμας έχει διαρροή.	<ol style="list-style-type: none"> <li>1. Φθορά ή βλάβη σε τσιμούχα ή έδρα βαλβίδας.</li> </ol>	<ol style="list-style-type: none"> <li>1. Αποσυναρμολογήστε τη βαλβίδα και αντικαταστήστε στα στεγανοποιητικά της, χρησιμοποιώντας το Kit επισκευής βαλβίδων. Επικοινωνήστε με τον πλησιέστερο εξουσιοδοτημένο αντιπρόσωπο της Toro.</li> </ol>

<b>Πρόβλημα</b>	<b>Πιθανή αιτία</b>	<b>Διορθωτική ενέργεια</b>
Ένα ή περισσότερα ακροφύσια στάζουν με κλειστό διακόπτη τμήματος μπούμας	1. Συσσωρεύτηκαν κατάλοιπα ανάμεσα στον κορμό του ακροφυσίου και το διάφραγμα της ανεπίστροφης βαλβίδας.	1. Καθαρίστε τον κορμό του ακροφυσίου και το διάφραγμα. Ανατρέξτε στην ενότητα «Καθαρισμός κορμού ακροφυσίου και διαφράγματος ανεπίστροφης βαλβίδας».
Η πίεση μειώνεται όταν ενεργοποιείται ένα τμήμα μπούμας.	1. Η παράκαμψη τμήματος μπούμας έχει ρυθμιστεί λανθασμένα. 2. Υπάρχει εμπόδιο στον κορμό της βαλβίδας τμήματος μπούμας. 3. Φθορά ή έμφραξη σε φίλτρο ακροφυσίων.	1. Ρυθμίστε την παράκαμψη τμήματος μπούμας. 2. Αφαιρέστε τους συνδέσμους εισαγωγής και εξαγωγής της βαλβίδας τμήματος μπούμας και αφαιρέστε το εμπόδιο. 3. Αφαιρέστε και ελέγξτε όλα τα ακροφύσια.
Με απενεργοποιημένα τα τμήματα μπούμας, παρατηρείται αλλαγή της πίεσης όταν μετακινείτε τον διακόπτη ανάδευσης στη θέση ΟΝ (Σε λειτουργία).	1. Η βαλβίδα παράκαμψης ανάδευσης δεν είναι βαθμονομημένη.	1. Βαθμονομήστε τη βαλβίδα παράκαμψης ανάδευσης.
Κατά τον ψεκασμό με πολλαπλά τμήματα μπούμας, η πίεση αλλάζει αν απενεργοποιηθεί ένα τμήμα μπούμας.	1. Η βαλβίδα παράκαμψης τμήματος μπούμας δεν είναι βαθμονομημένη για τα επιλεγμένα ακροφύσια ψεκασμού.	1. Βαθμονομήστε τη βαλβίδα παράκαμψης του τμήματος μπούμας.
Στο τέλος του ψεκασμού, στη δεξαμενή υπάρχει περισσότερο υγρό από το αναμενόμενο.	1. Οι απαιτήσεις σε υγρό δεν υπολογίστηκαν σωστά 2. Το σύστημα ψεκασμού δεν είναι βαθμονομημένο	1. Ανατρέξτε στο διάγραμμα ακροφυσίων για το ακροφύσιο που είναι κατάλληλο για τον ρυθμό εφαρμογής. 2. Εκτελέστε βαθμονόμησης παροχής και ταχύτητας.
Η δεξαμενή ψεκασμού αδειάζει απρόσμενα από υγρό κατά τον ψεκασμό.	1. Οι απαιτήσεις σε υγρό δεν υπολογίστηκαν σωστά. 2. Το σύστημα ψεκασμού δεν είναι βαθμονομημένο.	1. Ανατρέξτε στο διάγραμμα ακροφυσίων για το ακροφύσιο που είναι κατάλληλο για τον ρυθμό εφαρμογής. 2. Εκτελέστε βαθμονόμησης παροχής και ταχύτητας.

# Σχηματικά διαγράμματα



**Flow Diagram—Sprayer**  
**Model No. 41188**  
 Sheet 1 of 1 | DWG 125-0698 | Rev B

Σχεδιάγραμμα συστήματος ψεκαστικού (Rev. DWG 125-0698 Rev B)

G028078

g028078

# Σημειώσεις:

# Πληροφορίες σχετικά με τις προειδοποιήσεις βάσει του νόμου της Πολιτείας της Καλιφόρνιας για την ασφάλεια του πόσιμου νερού και τις τοξικές ουσίες (Proposition 65 ή Prop 65)

## Τι είναι αυτές οι προειδοποιήσεις;

Διάφορα προϊόντα που διατίθενται προς πώληση ενδέχεται να φέρουν προειδοποιητική ετικέτα όπως η παρακάτω:



**ΠΡΟΕΙΔΟΠΟΙΗΣΗ: Καρκίνος και βλάβες του αναπαραγωγικού συστήματος**  
– [www.p65Warnings.ca.gov](http://www.p65Warnings.ca.gov).

## Τι είναι ο νόμος Prop 65;

Ο νόμος Prop 65 εφαρμόζεται σε οποιαδήποτε εταιρεία δραστηριοποιείται στην Καλιφόρνια, πωλεί προϊόντα στην Καλιφόρνια, ή κατασκευάζει προϊόντα τα οποία μπορεί να πωληθούν ή να μεταφερθούν στην Καλιφόρνια. Προβλέπει ότι ο Κυβερνήτης της Καλιφόρνιας οφείλει να τηρεί και να δημοσιεύει κατάλογο χημικών ουσιών οι οποίες είναι γνωστό ότι προκαλούν καρκίνο, γενετικές ανωμαλίες ή/και άλλες βλάβες του αναπαραγωγικού συστήματος. Ο κατάλογος, ο οποίος ενημερώνεται ετησίως, περιλαμβάνει εκατοντάδες χημικές ουσίες οι οποίες απαντώνται σε πολλά αντικείμενα καθημερινής χρήσης. Σκοπός του Prop 65 είναι να ενημερώνει το κοινό σχετικά με την έκθεση στις εν λόγω χημικές ουσίες.

Ο Prop 65 δεν απαγορεύει την πώληση προϊόντων τα οποία περιέχουν τις εν λόγω χημικές ουσίες, αλλά προβλέπει την αναγραφή προειδοποιήσεων σε κάθε προϊόν, συσκευασία προϊόντος, ή υλικό τεκμηρίωσης που συνοδεύει το προϊόν. Επιπλέον, η ύπαρξη προειδοποίησης βάσει του Prop 65 δεν σημαίνει ότι το προϊόν παραβιάζει πρότυπα ή απαιτήσεις σχετικά με την ασφάλεια προϊόντων. Μάλιστα, η πολιτειακή κυβέρνηση της Καλιφόρνιας έχει διευκρινίσει ότι οι προειδοποιήσεις βάσει του Prop 65 «δεν ισοδυναμούν με αποφάσεις ρυθμιστικής αρχής που ορίζουν αν ένα προϊόν είναι ασφαλές ή μη ασφαλές». Πολλές από τις εν λόγω χημικές ουσίες χρησιμοποιούνται επί σειρά ετών σε προϊόντα καθημερινής χρήσης χωρίς να έχουν καταγραφεί προκληθείσες βλάβες. Για περισσότερες πληροφορίες, επισκεφτείτε τη διεύθυνση <https://oag.ca.gov/prop65/faqs-view-all>.

Η ύπαρξη προειδοποίησης βάσει του Prop 65 σημαίνει ότι μια εταιρεία είτε 1) αξιολόγησε την έκθεση και κατέληξε στο συμπέρασμα ότι υπερβαίνει το «επίπεδο μη σημαντικού κινδύνου» είτε 2) επέλεξε να αναγράψει την προειδοποίηση στο προϊόν της ως ένδειξη ότι γνωρίζει για την παρουσία σε αυτό χημικής ουσίας που περιλαμβάνεται στον σχετικό κατάλογο, χωρίς να επιχειρήσει, ωστόσο, να αξιολογήσει τη σχετική έκθεση.

## Ο νόμος αυτός ισχύει παντού;

Οι προειδοποιήσεις βάσει του Prop 65 είναι υποχρεωτικές μόνο βάσει της νομοθεσίας της Καλιφόρνιας. Οι προειδοποιήσεις αυτές απαντώνται σε ολόκληρη την Καλιφόρνια σε πλήθος χώρων όπως, μεταξύ άλλων, σε εστιατόρια, καταστήματα λιανικής, ξενοδοχεία, σχολεία και νοσοκομεία, καθώς και σε μεγάλη ποικιλία προϊόντων. Επιπλέον, ορισμένοι πωλητές λιανικής που δραστηριοποιούνται μέσω διαδικτυακών ή ταχυδρομικών παραγγελιών παρέχουν προειδοποιήσεις βάσει του Prop 65 στους ιστοχώρους ή τους καταλόγους τους.

## Πόσο αυστηρές είναι οι προειδοποιήσεις του Prop 65 σε σχέση με τα ομοσπονδιακά όρια;

Τα πρότυπα του Prop 65 είναι συχνά πιο αυστηρά από τα ομοσπονδιακά και τα διεθνή πρότυπα. Σε αρκετές περιπτώσεις, βάσει του Prop 65 προβλέπεται προειδοποίηση για συγκέντρωση ή περιεκτικότητα ουσιών σε επίπεδα κατά πολύ χαμηλότερα από εκείνα για τα οποία απαιτείται η λήψη μέτρων σε ομοσπονδιακό επίπεδο. Για παράδειγμα, το πρότυπο του Prop 65 όσον αφορά τις προειδοποιήσεις για μόλυβδο είναι 0,5μg/ημέρα, όριο κατά πολύ χαμηλότερο από τα ομοσπονδιακά και διεθνή όρια.

## Γιατί δεν υπάρχει η προειδοποίηση σε όλα τα παρόμοια προϊόντα;

- Για τα προϊόντα που πωλούνται στην Καλιφόρνια απαιτείται επισήμανση βάσει του Prop 65, ενώ για παρόμοια προϊόντα που πωλούνται αλλού δεν υπάρχει αυτή η απαίτηση.
- Μια εταιρεία η οποία, στο πλαίσιο αγωγής που της έχει ασκηθεί βάσει του Prop 65 καταλήγει σε συμβιβασμό με τους ενάγοντες ενδέχεται να υποχρεωθεί να συμπεριλάβει προειδοποιήσεις βάσει του Prop 65 στα προϊόντα της, ενώ η απαίτηση αυτή μπορεί να μην ισχύει για άλλες εταιρείες που κατασκευάζουν παρόμοια προϊόντα.
- Η εφαρμογή του Prop 65 δεν γίνεται με συνέπεια.
- Διάφορες εταιρείες επιλέγουν να μην παρέχουν προειδοποιήσεις επειδή κρίνουν ότι δεν οφείλουν να το πράξουν βάσει του Prop 65. Ωστόσο, η απουσία προειδοποιήσεων για ένα προϊόν δεν σημαίνει ότι το προϊόν δεν περιέχει χημικές ουσίες που περιλαμβάνονται στον σχετικό κατάλογο σε παρόμοια επίπεδα με άλλα προϊόντα.

## Γιατί η Τογο περιλαμβάνει την προειδοποίηση αυτή σε προϊόντα της;

Η Τογο έχει επιλέξει να παρέχει στους καταναλωτές όσο το δυνατόν περισσότερες πληροφορίες, ώστε να είναι σε θέση να λαμβάνουν εμπεριστατωμένες αποφάσεις σχετικά με τα προϊόντα που αγοράζουν και χρησιμοποιούν. Σε ορισμένες περιπτώσεις, η Τογο περιλαμβάνει την προειδοποίηση σε προϊόντα της ως ένδειξη ότι γνωρίζει για την παρουσία σε αυτά μίας ή περισσότερων χημικών ουσιών που περιλαμβάνονται στον σχετικό κατάλογο, χωρίς, ωστόσο, να αξιολογεί το επίπεδο της έκθεσης, δεδομένου ότι δεν υπόκεινται σε απαιτήσεις ορίων έκθεσης όλες οι χημικές ουσίες που περιλαμβάνονται στον σχετικό κατάλογο. Η Τογο, ακόμα και σε περιπτώσεις που η έκθεση από τη χρήση προϊόντων της είναι αμελητέα ή εντός του εύρους «μη σημαντικού κινδύνου», έχει επιλέξει να περιλαμβάνει σε αυτά προειδοποιήσεις βάσει του Prop 65, για λόγους αυξημένης προσοχής. Εξάλλου, σε διαφορετική περίπτωση θα μπορούσε να ασκηθεί σε βάρος της Τογο αγωγή από την Πολιτεία της Καλιφόρνιας ή από ιδιώτες που θα επεδίωκαν την εφαρμογή του Prop 65, και να της επιβληθούν σημαντικές κυρώσεις.



**Count on it.**