



Count on it.

Form No. 3482-357 Rev A

Упутство за оператора

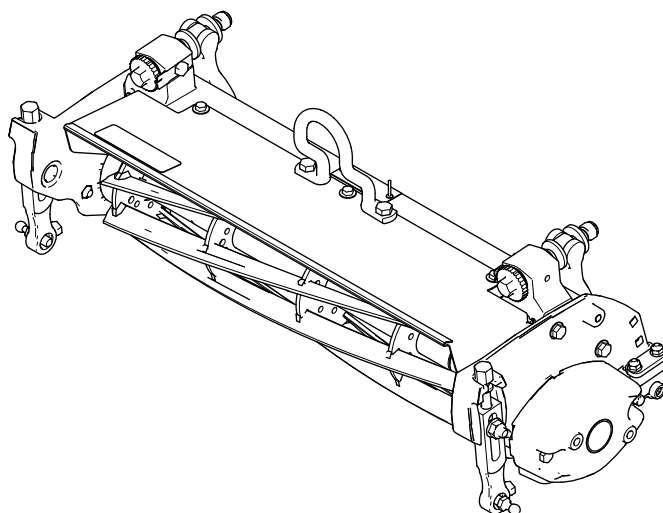
DPA jedinica za sečenje EdgeSeries™ sa 8 sečiva, 11 sečiva ili 14 sečiva

**Vučna jedinica Greensmaster® serije 3150
ili 3250-D**

Број модела 04652—Серијски број 420250000 и више

Број модела 04654—Серијски број 420250000 и више

Број модела 04656—Серијски број 420250000 и више



Безбедносне налепнице и налепнице са инструкцијама	5
Подешавање	6
1 Montiranje prednjeg valjka	6
2 Montiranje zavrtnjeva sa loptastom glavom	6
3 Montiranje ušice, ekscentrične spone ili karike lanca	7
4 Promena položaja protivtegova	8
5 Podešavanje jedinice za sečenje	9
Преглед производа	10
Спецификације	10
Dodatna oprema/priključci	10
Рад	10
Podešavanje jedinice za sečenje	10
Podešavanje visine košenja	13
Tabela izbora visine košenja i ležajnog noža	15
Одржавање	16
Podupiranje jedinice za sečenje	16
Specifikacije ležajnog noža	16
Specifikacije cilindra	20
Oštrenje jedinice za sečenje glačanjem u obrnutom smeru rotacije	21
Servisiranje valjka	22

Безбедност

Општа безбедност

Ovaj proizvod je u stanju da amputira šake i stopala. Uvek poštujte sva bezbednosna uputstva kako biste izbegli tešku telesnu povredu.

- Pre pokretanja mašine, pažljivo pročitajte sadržaj ovog *priručnika za operatera*.
- Usredsredite svu pažnju dok upravljate mašinom. Nemojte se baviti aktivnostima koje odvlače pažnju; u suprotnom može doći do povrede ili materijalne štete.
- Nemojte približavati šake ili stopala pokretnim komponentama mašine.
- Nemojte da rukujete mašinom ako svi štitnici i drugi sigurnosni zaštitni uređaji nisu na mestu i ne funkcionišu pravilno na mašini.
- Držite se podalje od svakog otvora za pražnjenje.
- Vodite računa da posmatrači i deca budu van radnog prostora. Nemojte nikada dozvoliti deci da koriste mašinu.
- Pre nego što napustite položaj operatera, uradite sledeće:
 - Parkirajte mašinu na ravnoj površini.
 - Spustite jedinicu(e) za sečenje.
 - Deaktivirajte pogone.
 - Aktivirajte parkirnu kočnicu (ako je deo opreme).
 - Isključite motor i uklonite ključ (ako je deo opreme).
 - Sačekajte da se svi pokreti zaustave.

Неправилно коришћење или одржавање ове машине акумулатора може довести до повреде. Да бисте смањили могућност повреде, поштујте ова безбедносна упутства и увек обратите пажњу на симбол за безбедносно упозорење▲, који значи Опрез, Упозорење или Опасност – упутство за личну безбедност. Непоштовање ових упутстава може довести до телесне повреде или смртног ishoda.

Bezbednost jedinice za sečenje

- Jedinica za sečenje je kompletna mašina samo kada je montirana na vučnu jedinicu. Pažljivo pročitajte *priručnik za operatera* za potpuna uputstva o bezbednom korišćenju mašine.
- Zaustavite mašinu, uklonite ključ (ako je deo opreme) i sačekajte da se svi pokreti zaustave pre nego što pregledate priključak nakon udara u neki predmet ili ako u mašini postoje neuobičajene vibracije. Obavite sve potrebne popravke pre nego što nastavite sa radom.
- Sve delove održavajte u dobrom radnom stanju i vodite računa da svi zavrtnji budu dobro pritegnuti. Zamenite sve pohabane ili oštećene nalepnice.
- Koristite samo dodatnu opremu, priključke i zamenske delove koje je odobrila kompanija Toro.

Bezbednost sečiva

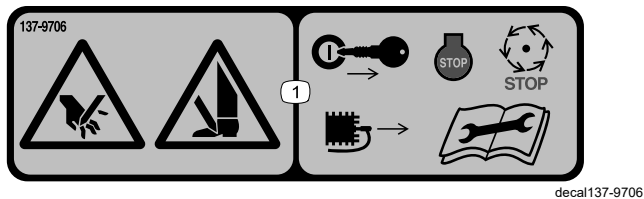
Istrošeno ili oštećeno sečivo može se slomiti, a deo sečiva bi mogao da odleti ka vama ili prolaznicima, što može dovesti do teške telesne povrede ili smrti.

- Periodično proveravajte da li je sečivo istrošeno ili oštećeno.
- Budite pažljivi prilikom provere sečiva. Sečiva umotajte ili nosite rukavice i budite pažljivi kada ih servisirate. Sečiva samo menjajte ili oštrite; nemojte ih nikada ispravljati ni variti.
- Na mašinama sa više sečiva, vodite računa jer rotiranje 1 sečiva može dovesti do rotiranja ostalih sečiva.

Безбедносне налепнице и налепнице са инструкцијама



Bezbednosne nalepnice i uputstva su lako vidljivi operateru i nalaze se u blizini svake oblasti sa potencijalnom opasnošću. Zamenite svaku nalepnicu koja je oštećena ili nedostaje.



137-9706

1. Опасност од одсецања шаке или стопала – пре радова на одржавању, искључите мотор, уклоните кључ или skinite кабл свећице, саčekajte да се сви покретни делови зауставе и прочитајте *priručnik za operatera*.

Подешавање

Медији и додатни делови

Опис	Кол.	Употреба
Zavrtnaj sa loptastom glavom	2	Montirajte na valjak.
Priručnik za operatera	1	Pročitajte pre postavljanja i korišćenja jedinice za sečenje.

1

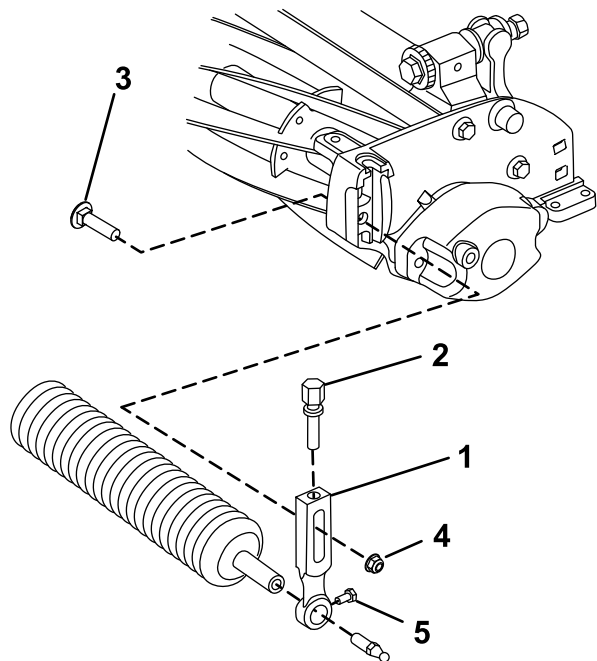
Montiranje prednjeg valjka

Делови нису потребни

Поступак

Jedinica za sečenje se isporučuje bez prednjeg valjka. Nabavite valjak od ovlašćenog distributera kompanije Toro i montirajte ga na jedinicu za sečenje na sledeći način:

1. Uklonite vezni zavrtnaj i kontranavrtku sa prirubnicom koja pričvršćuje jedan od krakova za podešavanje visine košenja za bočnu ploču jedinice za sečenje (Слика 3).



Слика 3

g575203

1. Ručica za podešavanje visine košenja
2. Zavrtnaj za podešavanje
3. Vezni zavrtnaj
4. Kontranavrtka sa prirubnicom
5. Zavrtnaj za montažu valjka

2. Otpustite zavrtnje za montažu valjka u držačima za podešavanje visine košenja (Слика 3).
3. Gurnite osovinu valjka u držač za podešavanje visine košenja na suprotnom kraju jedinice za sečenje (Слика 3).
4. Gurnite držač za podešavanje visine košenja na osovinu valjka (Слика 3).
5. Labavo pričvrstite valjak na jedinicu za sečenje pošto ste prethodno uklonjenog držač za podešavanje visine košenja i zavrtnaj za pričvršćivanje (Слика 3).
6. Centrirajte valjak između držača za podešavanje visine košenja.
7. Zategnite zavrtnje za montažu valjka (Слика 3).
8. Podesite na željenu visinu košenja i zategnite zavrtnje za pričvršćivanje držača za podešavanje visine košenja.

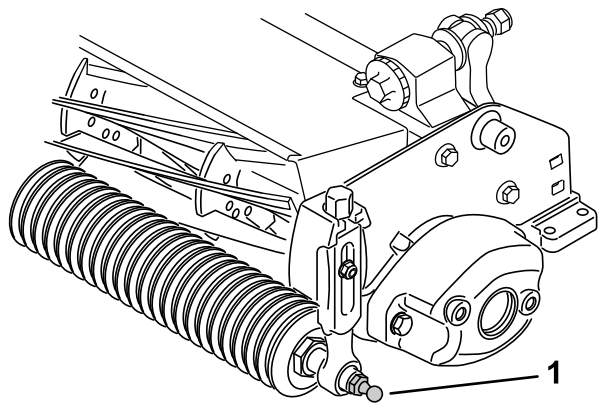
2

Montiranje zavrtnjeva sa loptastom glavom

Делови нису потребни

Поступак

Montirajte zavrtnjeve sa loptastom glavom na svakom kraju prednjeg valjka (Слика 4).



Слика 4

g575202

1. Zavrtnaj sa loptastom glavom
-

3

Montiranje ušice, ekscentrične spone ili karike lanca

Делови нису потребни

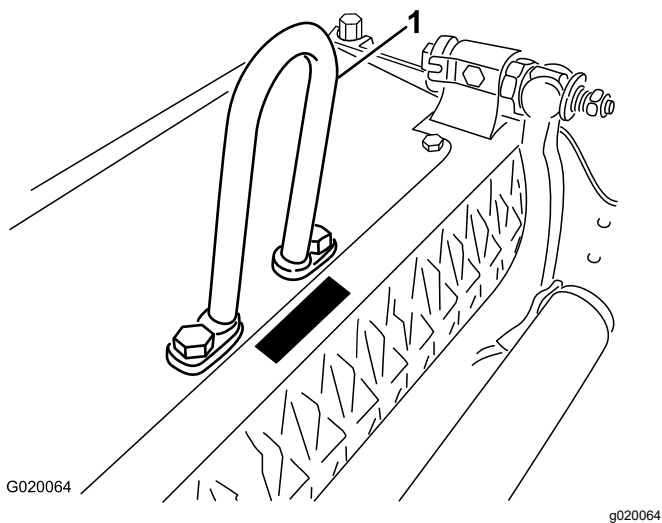
Поступак

Za montiranje jedinice za sečenje na vučnu jedinicu sa serijskim brojem koji prethodi 240000001, nabavite i montirajte odgovarajuću sponu za podizanje kao što sledi:

Напомена: 2 zavrtnja koja se koriste za montiranje spone za podizanje isporučuju se montirani na jedinici za sečenje.

- Za vučne jedinice Greensmaster 3120 i 3150, montirajte ušicu isporučenu sa vučnom jedinicom.

Montirajte ušicu (deo br. 105-5740) na gornji deo jedinice za sečenje pomoću 2 zavrtnja. Zategnite zavrtnje momentom od 34 N m do 40 N m (Слика 5).



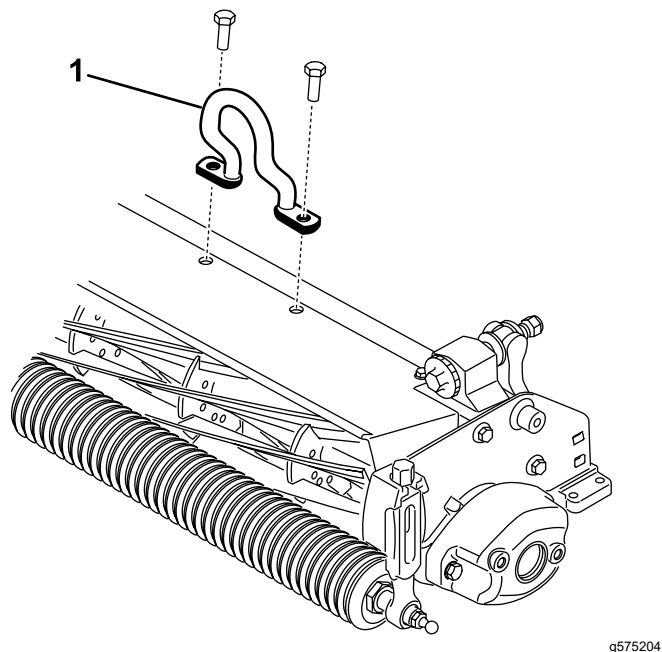
Слика 5

1. Ušica (deo br. 105-5740)

- Za vučne jedinice Greensmaster 3250-D, montirajte ekscentričnu sponu (deo br. 110-2397) isporučenu sa vučnom jedinicom.

Montirajte ekscentričnu sponu (Слика 6) na gornji deo jedinice za sečenje pomoću 2 zavrtnja. Zategnite zavrtnje momentom od 34 N m do 40 N m.

Важно: Postavite ekscentar kuke za podizanje prema prednjem delu jedinice za sečenje.



Слика 6

1. Ekscentrična spona (deo br. 110-2397)

4

Promena položaja protivtegora

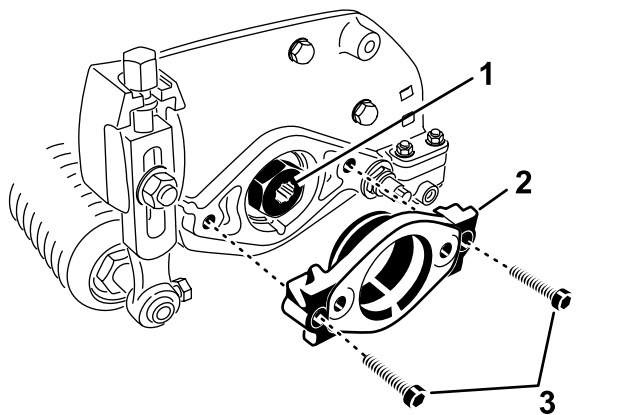
Делови нису потребни

Поступак

Jedinice za sečenje se isporučuju sa protivtegom montiranim na levom kraju i nosačem motora na desnom kraju jedinice za sečenje. Da biste menjali položaje jedinice za sečenje, uradite sledeće:

Важно: Kad god treba da nagnete jedinicu za sečenje na stranu, pobrinite se da bude poduprta da biste izbegli oštećivanje zavrtnjeva za podešavanje ležajne šipke: pogledajte **Podupiranje jedinice za sečenje (strana 16)**

1. Uklonite 2 zavrtnja koji pričvršćuju protivteg za levi kraj jedinice za sečenje. Uklonite protivteg (Слика 8).
2. Uklonite 2 inbus zavrtnja koji pričvršćuju nosač motora za levi kraj jedinice za sečenje. Uklonite nosač motora (Слика 7).
3. Nanesite mast unutar prečnika žleba pogona (Слика 7).
4. Na levom kraju jedinice za sečenje nanesite tanak sloj ulja na O-prsten i montirajte nosač motora pomoću 2 prethodno uklonjena inbus zavrtnja (Слика 7). Zategnite zavrtnje momentom od 16 N m do 20 N m.

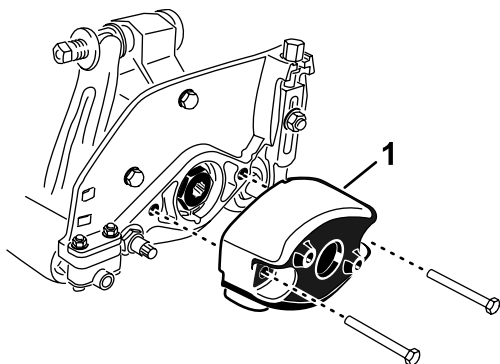


Слика 7

1. Žleb pogona
2. Nosač motora
3. Inbus zavrtnjevi

5. Na desnom kraju jedinice za sečenje nanesite tanak sloj ulja na O-prsten i montirajte protivteg pomoću prethodno uklonjenih zavrtnjeva (Слика

8). Zategnite zavrtnje momentom od 16 N m do 20 N m.



g575206

Слика 8

1. Protivteg

5

Podešavanje jedinice za sečenje

Делови нису потребни

Поступак

1. Poduprite jedinicu za sečenje; pogledajte [Podupiranje jedinice za sečenje \(strana 16\)](#).
2. Podesite graničnu šipku.
3. Podesite kontakt između ležajnog noža i cilindra.
4. Podesite visinu zadnjeg valjka.
5. Podesite visinu košenja.

Pogledajte [Podešavanje jedinice za sečenje \(strana 10\)](#) za potpuna uputstva za obavljanje ovih podešavanja.

Преглед производа

Спецификације

Број модела	Тежина
04652	30 kg
04654	31 kg
04656	32 kg

Додатна опрема/прикључци

Radi poboljšanja i proširenja mogućnosti mašine, za korišćenje sa njom je dostupan izbor dodatne opreme i priključaka koje je odobrila kompanija Toro. Za listu odobrenih dodatnih opreme i priključaka obratite se ovlašćenom serviseru ili ovlašćenom distributeru kompanije Toro ili posetite www.Toro.com.

Da biste obezbedili optimalne performanse i produžetak bezbednosne sertifikacije mašine, koristite samo originalne zamenske delove i dodatnu opremu kompanije Toro. Zamenski delovi i dodatna oprema drugih proizvođača može biti opasna i njihovo korišćenje može da poništi garanciju za proizvod.

Рад

Za detaljna uputstva za rad pogledajte *priručnik za operatera* vučne jedinice. Pre svakodnevnog korišćenja jedinice za sečenje, podesite ležajni nož; pogledajte [Podešavanje kontakta između ležajnog noža i cilindra \(strana 11\)](#). Testirajte kvalitet sečenja probnim otkosom pre korišćenja jedinice za sečenje kako biste bili sigurni da je završno košenje ispravno.

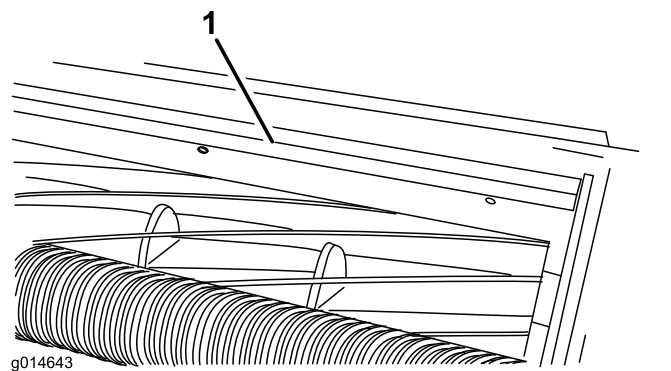
Пodešavanje jedinice za sečenje

Пodešavanje granične šipke

Podesite graničnu šipku kako biste osigurali da se pokošena trava pravilno izbacuje iz područja cilindra na sledeći način:

Напомена: Šipka je podesiva da bi se kompenzovala promene u stanju travnjaka. Podesite šipku bliže cilindru kada je travnjak izrazito сув. Nasuprot tome, podesite šipku dalje od cilindra kada je travnjak u vlažnom stanju. Šipka treba da bude paralelna sa cilindrom kako bi se osigurala optimalne performanse. Podesite je svaki put kada oštrite cilindar.

1. Otpustite zavrtnje koji pričvršćuju gornju šipku ([Слика 9](#)) na jedinicu za sečenje.



Слика 9

1. Granična šipka

2. Umetnite merni listić od 1,5 mm između vrha cilindra i šipke, a zatim zategnite zavrtnje.

Важно: Proverite da li su šipka i cilindar na jednakoj udaljenosti na celom cilindru.

Напомена: Podesite razmak po potrebi prema stanju vašeg travnjaka.

Podešavanje kontakta između ležajnog noža i cilindra

za oštrenje kosilica sa cilindrom i rotacionim sečivom, obrazac br. 09168SL).

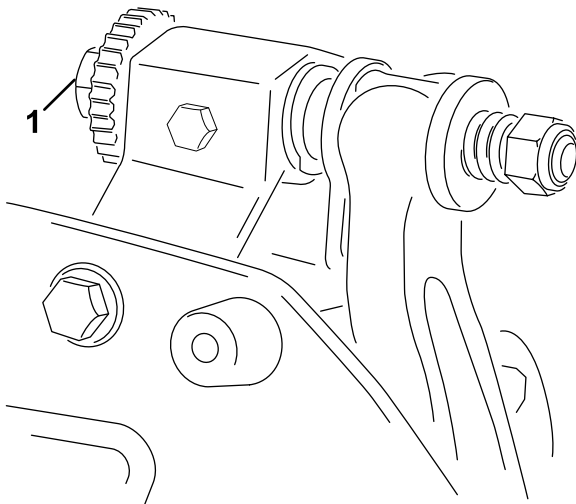
Svakodnevno podešavanje ležajnog noža

Pre svakodnevnog košenja, ili prema potrebi, proverite ispravan kontakt između ležajnog noža i cilindra.

Obavite ovaj postupak čak i kada je kvalitet košenja prihvatljiv.

1. Spustite jedinice za sečenje na tvrdnu površinu, isključite motor i uklonite kontakt ključ.
2. Polako okrećite cilindar u obrnutom smeru, osluškujući kontakt cilindra sa ležajnim nožem.
 - Ako nema vidljivog kontakta, podesite ležajni nož na sledeći način:
 - A. Okrenite zavrtnje za podešavanje ležajne šipke u smeru kretanja kazaljke na satu (Слика 10), po 1 klik, dok ne osetite i čujete lagani kontakt.

Напомена: Zavrtnji za podešavanje ležajne šipke imaju blokade koje odgovaraju kretanju ležajnog noža od 0,018 mm za svaki indeksirani položaj.



g513640

Слика 10

1. Zavrtnj za podešavanje ležajne šipke(2)

- B. Umetnite dugačku traku papira za proveru performansi sečenja između cilindra i ležajnog noža, vertikalno na ležajni nož (Слика 11), a zatim **polako** okrećite cilindar unapred; to bi trebalo da preseče papir, ako ne seče, ponovite korake A i B dok se to ne desi.
- Ako je evidentan prekomeran kontakt/povlačenje cilindra, preklapanje zadnje strane, obnovite površinu prednjeg ležajnog noža ili izbrusite jedinicu za sečenje kako biste postigli oštre ivice potrebne za precizno sečenje (pogledajte *Toro priručnik*

Важно: Lagani kontakt je poželjan sve vreme. Ako ne održavate lagani kontakt, ivice ležajnog noža/cilindra se neće dovoljno samooštriti što dovodi do tupih oštrica nakon kratkog perioda rada. Ako održavate prekomeran kontakt, habanje ležajnog noža/cilindra je ubrzano, može doći do neravnomernog habanja i pada kvaliteta košenja.

Напомена: Kako sečiva cilindra nastavljaju kretanje uz ležajni nož, tako će se na prednjoj površini oštrice duž cele dužine ležajnog noža pojaviti blage neravnine. Povremeno predite turpijom preko prednje ivice kako biste uklonili ovu neravninu i time poboljšali sečenje.

Nakon dugotrajnog rada, na kraju će nastati greben na oba kraja ležajnog noža. Zaoblite ove ureze ili ih turpijajte u ravni sa oštricom ležajnog noža kako biste osigurali miran rad.

Podešavanje ležajnog noža na cilindar

Primenite ovaj postupak tokom početnog podešavanja jedinice za sečenje i nakon brušenja, oštrenja ili rasklapanja cilindra. Ovo nije dnevno podešavanje.

1. Postavite jedinicu za sečenje na ravnu, horizontalnu radnu površinu.
2. Nagnite jedinicu za sečenje kako biste otkrili ležajni nož i cilindar.
3. Rotirajte cilindar tako da 1 od sečiva prelazi ivicu ležajnog noža između prve i druge glave zavrtnja ležajnog noža smeštenih na desnoj strani jedinice za sečenje.
4. Napravite znak prepoznavanja na sečivu gde prelazi ivicu ležajnog noža.

Напомена: Uverite se da navrtke na zadnjoj strani zavrtnjeva za podešavanje ležajne šipke ne naležu na radnu površinu (Слика 16).

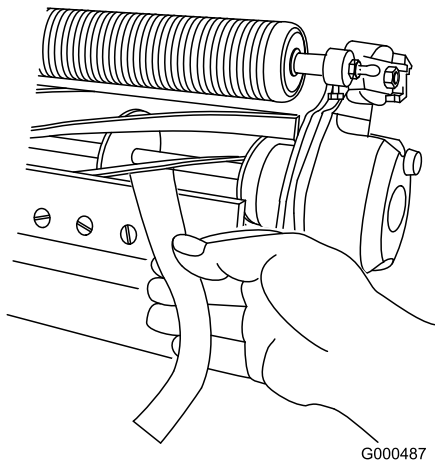
5. Umetnite pločicu od 0,05 mm (Toro deo br. 140-5531) između sečiva i ivice ležajnog noža na mestu označenom u koraku 4.
6. Okrenite zavrtnj za podešavanje desne ležajne šipke (Слика 10) dok ne osetite lagani pritisak na pločicu kada je pomerate sa jedne na drugu stranu. Uklonite pločicu.
7. Za levu stranu jedinice za sečenje, polako rotirajte cilindar tako da najbliže sečivo pređe ivicu ležajnog noža između prve i druge glave zavrtnjeva.

8. Ponovite korake 4 do 6 za levu stranu jedinice za sečenje i zavrtnaj za podešavanje leve ležajne šipke.
9. Ponovite korake 5 i 6 dok ne dođe do laganog pritiska na kontaktnim mestima na levoj i desnoj strani jedinice za sečenje.
10. Da biste postigli lagani kontakt između cilindra i ležajnog noža, okrenite svaki zavrtnaj za podešavanje ležajne šipke u smeru kretanja kazaljke na satu za 3 klika.

Напомена: Svaki klik na zavrtnju za podešavanje ležajne šipke pomera ležajni nož za 0,018 mm. **Nemojte previše zatezati zavrtnje za podešavanje.**

Okretanjem zavrtnja za podešavanje u smeru kretanja kazaljke na satu, ivica ležajnog noža se pomera bliže cilindru. Okretanjem zavrtnja za podešavanje u smeru suprotnom od kretanja kazaljke na satu, ivica ležajnog noža se pomera dalje od cilindra.

11. Umetnite dugačku traku papira za performanse sečenja (Toro deo br. 125-5610) između cilindra i ležajnog noža, vertikalno na ležajni nož (Слика 11), a zatim **polako** okrećite cilindar unapred; to bi trebalo da odseče papir, ako ne seče, okrenite svaki zavrtnaj za podešavanje ležajne šipke u smeru kretanja kazaljke na satu po 1 klik i ponovite ovaj korak dok ne preseče papir.

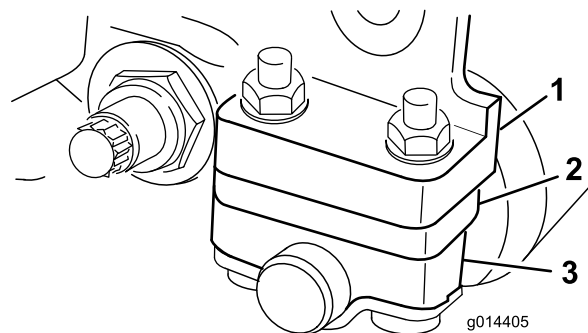


Слика 11

Напомена: Ako je evidentan prekomeran kontakt/povlačenje cilindra, preklapanje zadnje strane, obnovite površinu prednjeg ležajnog noža ili izbrusite jedinicu za sečenje kako biste postigli oštre ivice potrebne za precizno sečenje (pogledajte *Toro priručnik za oštrenje kosilica sa cilindrom i rotacionim sečivom*, obrazac br. 09168SL).

Пodešavanje visine zadnjeg valjka

1. Podesite nosače zadnjeg valjka na željeni opseg visine košenja pozicioniranjem potrebnog broja odstoynika ispod prirubnice za montažu bočne ploče (Слика 12) prema [Табела izbora visine košenja i ležajnog noža \(страна 15\)](#).



Слика 12

1. Prirubnica za montažu bočne ploče
2. Odstojnik
3. Nosač valjka

2. Podignite zadnji deo jedinice za sečenje i stavite blok ispod ležajnog noža.
3. Uklonite 2 navrtke koje pričvršćuju svaki nosač valjka i odstoynike na svaku prirubnicu za montažu bočne ploče.
4. Spustite nosač valjka i zavrtnje sa prirubnica za montažu bočne ploče i odstoynika.
5. Postavite odstoynike na zavrtnje na nosačima valjka.
6. Pričvrstite nosač valjka i odstoynike na donju stranu prirubnica za montažu pomoću prethodno uklonjenih navrtki.

Напомена: Postavite neiskorišćene odstoynike na prirubnicu za montažu bočne ploče, za kasniju upotrebu.

Напомена: Položaj zadnjeg valjka prema cilindru kontroliše se tolerancijama podudaranja montiranih komponenti i nije potrebno paralelno postavljanje.

Podešavanje visine košenja

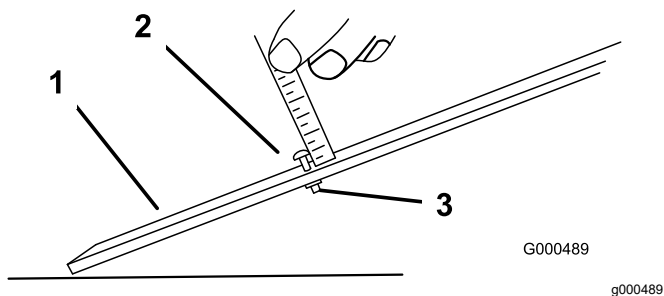
Podesite visinu košenja na željenu pomoću merača visine košenja, i pobrinite se da jedinica za sečenje bude opremljena ležajnim nožem koji najbolje odgovara željenoj visini košenja; pogledajte [Tabela izbora visine košenja i ležajnog noža](#) (strana 15).

Podešavanje merača visine košenja

Pre podešavanja visine košenja, podesite merač visine košenja na sledeći način:

1. Otpustite navrtku na mernoj šipki i namestite zavrtnaj za podešavanje na željenu visinu košenja ([Слика 13](#)).

Напомена: Rastojanje od dna glave zavrtnja do površine šipke predstavlja visinu košenja.



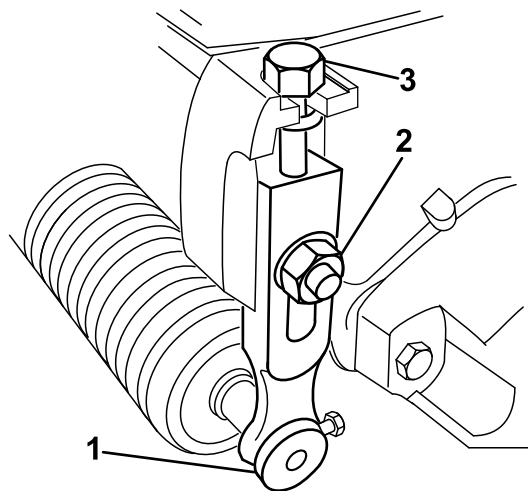
Слика 13

1. Merna šipka
2. Zavrtnaj za podešavanje visine
3. Navrtka

2. Zategnite navrtku.

Podešavanje visine košenja

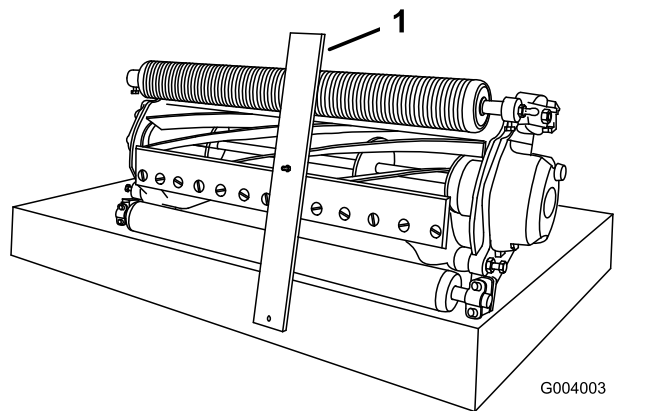
1. Otpustite sigurnosne navrtke koje pričvršćuju ručice za podešavanje visine košenja za bočne ploče jedinice za sečenje ([Слика 14](#)).



Слика 14

1. Ručica za podešavanje visine košenja
2. Kontranavrtka
3. Zavrtnaj za podešavanje visine košenja

2. Zakačite glavu zavrtnja merača visine košenja na desnu stranu oštrice ležajnog noža i naslonite zadnji kraj šipke na zadnji deo valjka ([Слика 15](#)).



Слика 15

1. Merna šipka
3. Okrećite zavrtnaj za podešavanje dok valjak ne dođe u kontakt sa prednjom stranom merne šipke.
4. Ponovite korake 2 i 3 za levu stranu.
5. Podesite oba kraja valjka dok čitav valjak ne bude paralelan sa ležajnim nožem.

Важно: Kada su pravilno podešeni, zadnji i prednji valjak dodiruju mernu šipku, a zavrtnaj je čvrsto priljubljen uz ležajni nož. To obezbeđuje identičnu visinu košenja na oba kraja ležajnog noža.

6. Zategnite navrtke kako biste osigurali podešavanje dovoljno za uklanjanje zazora od podloške.

7. Proverite da li je postavka visine košenja ispravna; po potrebi ponovite ovaj postupak.

Tabela izbora visine košenja i ležajnog noža

Tabela visine košenja			
Visina košenja (mm)	Visina košenja (inči)	Broj zadnjih odstojnika	Univerzalni trimer
1,5	0,060	0	DA
3,2	0,125	0	DA
4,8	0,188	0	DA
6,4	0,250	0	DA
6,4	0,250	1	DA
9,5	0,375	0	DA
9,5	0,375	1	DA
12,7	0,500	1	NE
12,7	0,500	2*	DA**
15,9	0,625	2*	NE
15,9	0,625	3*	DA**
19,1	0,750	3*	NE
19,1	0,750	4*	DA**
22,2	0,875	4*	NE
25,4	1,000	4*	NE

* 2 ili više zadnjih odstojnika zahteva komplet za veliku VK (br. dela 120-9600).
 ** 2 ili više zadnjih odstojnika za univerzalni trimer zahteva komplet za veliku VK (br. dela 133-9110).

Koristite sledeću tabelu da odredite koji ležajni nož je najprikladniji za željenu visinu košenja.

Tabela izbora ležajnog noža / visine košenja			
Ležajni nož	Br. dela	Visina košenja	Gornji ugao oštrenja
EdgeMax Micro-cut (standardno 04652, 04654, 04656)	115-1880	1,5 do 4,7 mm	3°
Micro-cut (opciono)	93-4262	1,5 do 4,7 mm	3°
Micro-cut Extended (opciono)	108-4303	1,5 do 4,7 mm	7°
EdgeMax Micro-cut Short (opciono)	139-4320	1,5 do 4,7 mm	3°
EdgeMax Tournament (opciono)	115-1881	3,1 do 12,7 mm	3°
Tournament (opciono)	93-4263	3,1 do 12,7 mm	3°
Tournament Extended (opciono)	108-4302	3,1 do 12,7 mm	7°
EdgeMax Tournament Short (opciono)	139-4321	3,1 do 12,7 mm	3°
Low-cut (opciono)	93-4264	4,7 do 25,4 mm	3°
High-cut (opciono)	94-6392	7,9 do 25,4 mm	3°
EdgeMax Fairway (opciono)	137-6092	9,5 do 25,4 mm	10°
Fairway (opciono)	137-6097	9,5 do 25,4 mm	10°

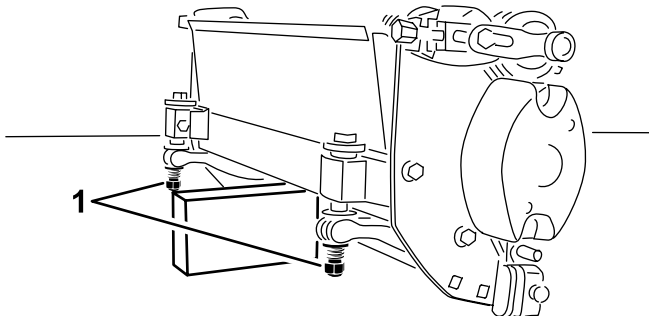
Напомена: Koristite produžene ili skraćene ležajne noževe za manje ili više agresivno košenje.

Одржавање

Напомена: Utvrdite levu i desnu stranu mašine iz uobičajenog položaja operatera.

Podupiranje jedinice za sečenje

Svaki put kada treba da nagnete jedinicu za sečenje kako biste otkrili ležajni nož/cilindar, poduprite zadnji deo jedinice za sečenje kako biste osigurali da navrtke na zadnjem kraju zavrtnja za podešavanje ležajne šipke ne budu naslonjene na radnu površinu (Слика 16).



Слика 16

g575207

1. Navrtka zavrtnja za podešavanje ležajne šipke (2)

Specifikacije ležajnog noža

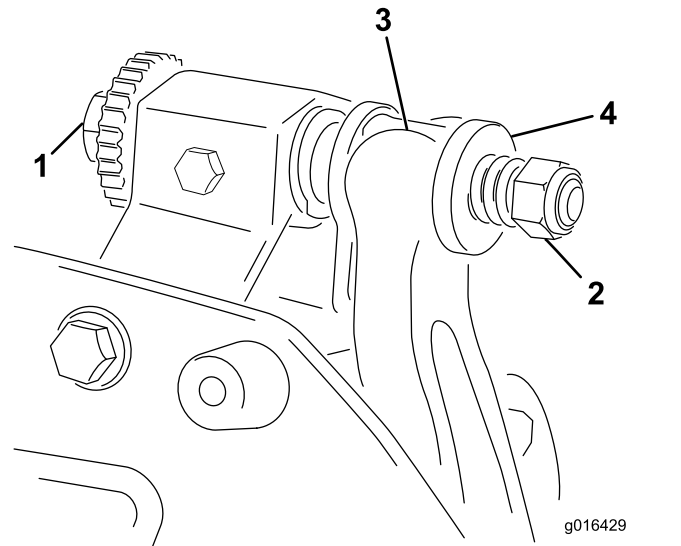
Servisiranje ležajnog noža

Samo propisno obučeni mehaničar treba da servisira ležajnu šipku i ležajni nož kako bi se sprečilo oštećenje cilindra, ležajne šipke ili ležajnog noža. U idealnom slučaju, servisirajte jedinicu za sečenje kod ovlašćenog distributera kompanije Toro. Pogledajte *servisni priručnik* za svoju vučnu jedinicu za potpuna uputstva, posebne alate i dijagrame za servisiranje ležajnog noža. Ako ikada bude potrebno da sami uklonite ili montirate ležajnu šipku, uputstva su data u nastavku, kao i specifikacije za servisiranje ležajnog noža.

Важно: Kada servisirate ležajni nož uvek pratite postupke za ležajni nož koji su navedeni u vašem *servisnom priručniku*. Ukoliko ne montirate i ne naoštrite ležajni nož pravilno, može doći do oštećenja cilindra, ležajne šipke ili ležajnog noža.

Uklanjanje sklopa ležajne šipke/ ležajnog noža

1. Okrenite zavrtnj za podešavanje ležajne šipke u smeru suprotnom od kretanja kazaljke na satu da biste udaljili ležajni nož od cilindra (Слика 17).



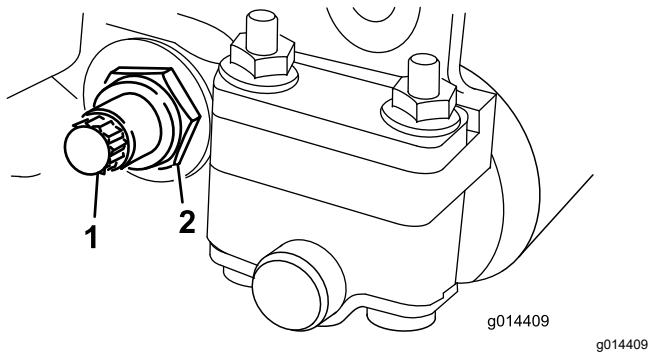
Слика 17

g016429

g016429

- | | |
|---|------------------|
| 1. Zavrtnj za podešavanje ležajne šipke | 3. Ležajna šipka |
| 2. Navrtka za zatezanje opruge | 4. Podloška |

2. Olabavite navrtku za zatezanje opruge dok podloška više ne bude zategnuta uz ležajnu šipku (Слика 17).
3. Na svakoj strani mašine, otpustite sigurnosnu navrtku koja pričvršćuje zavrtnj ležajne šipke (Слика 18).

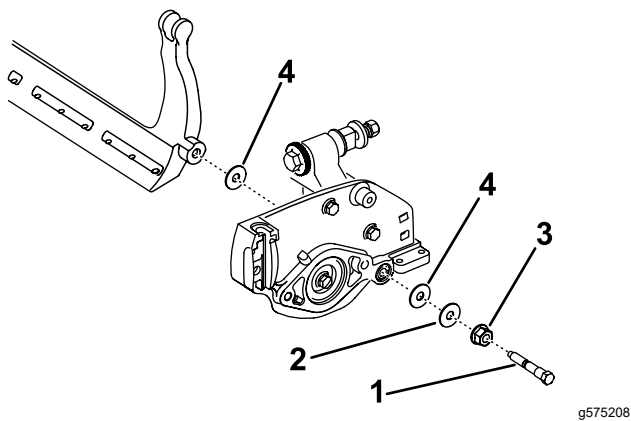


Слика 18

1. Zavrtanj ležajne šipke
2. Kontranavrtka

4. Uklonite svaki zavrtanj ležajne šipke, omogućavajući da se ležajna šipka povuče nadole i ukloni sa jedinice za sečenje (Слика 18).

Uzmite 2 najlonske podloške i 1 čeličnu podlošku na svakom kraju ležajne šipke (Слика 19).



Слика 19

1. Zavrtanj ležajne šipke
2. Čelična podloška
3. Navrtka
4. Najlonska podloška

5. Uklonite ležajni nož sa ležajne šipke uklanjanjem svih zavrtanja koje ga drže pričvršćenim. Upotrebite nasadni ključ sa alatom za zavrtanje ležajnog noža (br. dela TOR510880).

Напомена: Можете да употребите механички или пневматски ударни клиjuč да отпустите завртње лежajног ножа.

Напомена: Одложите лежajни нож и завртње.

Montiranje novog ležajnog noža

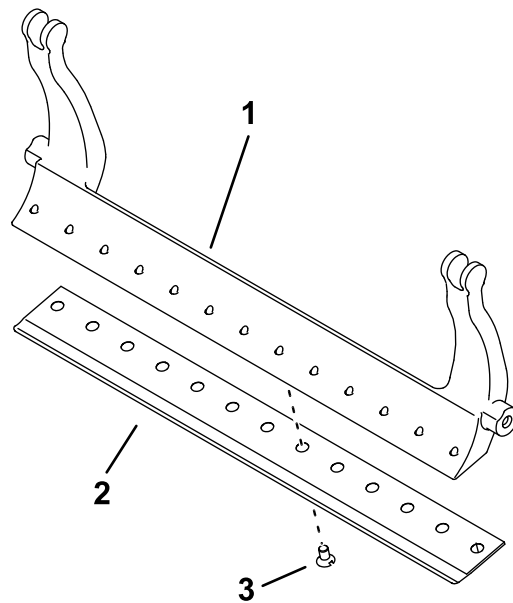
1. Izaberite novi ležajni nož u skladu sa [Табела izbora visine košenja i ležajnog noža \(страна 15\)](#).
2. Uklonite rđu, kamenac i koroziju sa površine ležajne šipke i nanesite tanak sloj ulja na površinu ležajne šipke.

Важно: Немојте уклањати изливени материјал са лежajне шипке. Лежajна шипка је пројектована да буде конкавна у средини; немојте је брусити.

3. Очистите навоје у лежajној шипци.
4. Нанесите средство против везивања на нове завртње лежajног ножа и монтирајте лежajни нож на лежajну шипку.

Важно: Користите искључиво нове завртње лежajног ножа.

Напомена: Број потребних завртња зависи од лежajне шипке.



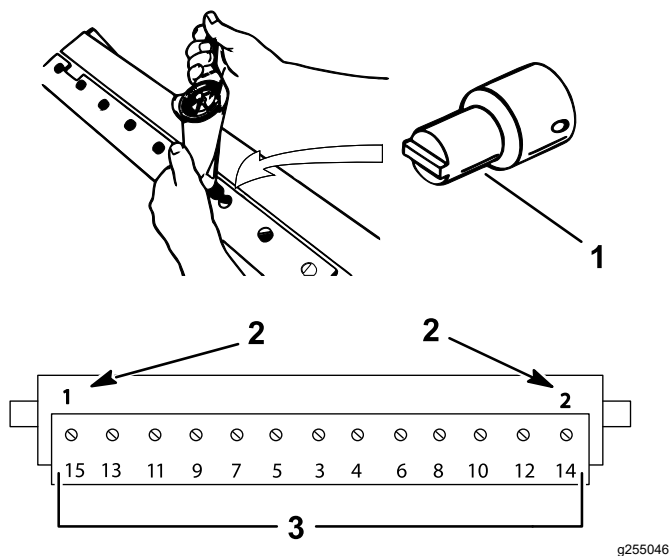
Слика 20

Приказана је лежajна шипка са 13 завртња

1. Лежajна шипка
2. Лежajни нож
3. Завртanj

5. Затегните 2 спољашња завртња на 1 N·m.
6. Радећи од средине лежajног ножа, затегните завртње моментом од 25,9 +/- 1,4 N·m.

Важно: Немојте затегати завртње лежajног ножа помоћу механичког или пневматског ударног клиjučа.

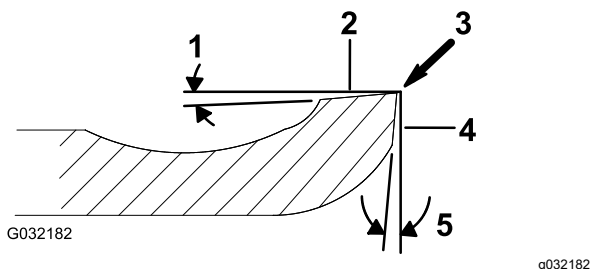


Слика 21

1. Alat za zavrtnje ležajnog noža (br. dela TOR510880)
2. Postavite ih i zategnite prvo na 1 N·m.
3. Pritegnite na 25,9 +/- 1,4 N·m.

7. Naoštrite novi ležajni nož; pogledajte [Specifikacije za oštrenje ležajnog noža \(strana 18\)](#).

Specifikacije za oštrenje ležajnog noža



Слика 22

1. Rasteretni ugao
2. Gornja površina
3. Uklonjena neravnina
4. Prednja površina
5. Prednji ugao

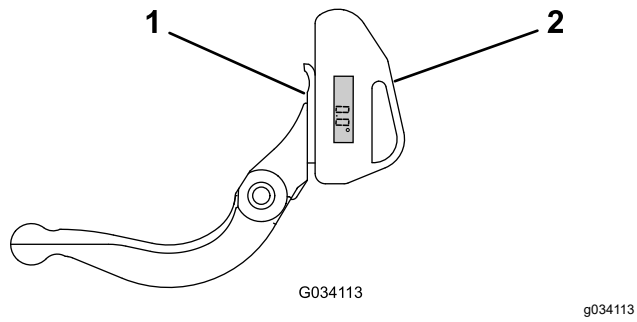
Rasteretni (gornji) ugao ležajnog noža	Pogledajte Tabela izbora visine košenja i ležajnog noža (strana 15) .
Opseg prednjeg ugla	13° do 17°
Prednji ugao ležajnog noža plovnog puta	10°

Provera gornjeg ugla oštrenja

Ugao koji koristite za oštrenje ležajnih noževa je vrlo važan.

Koristite indikator ugla (Toro br. dela 131-6828) i nosač indikatora ugla (Toro br. dela 131-6829) da biste proverili ugao koji proizvodi vaš oštrač, a zatim ispravite bilo kakvu netačnost oštrača.

1. Postavite indikator ugla na donju stranu ležajnog noža kao što je prikazano na [Слика 23](#).

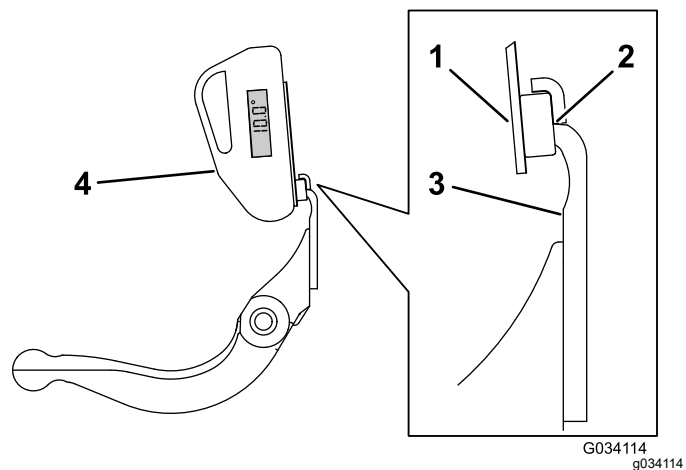


Слика 23

1. Ležajni nož (vertikalni)
2. Indikator ugla

2. Pritisnite dugme Alt Zero na indikatoru ugla.
3. Postavite držač indikatora ugla na ivicu ležajnog noža tako da ivica magneta bude spojena sa ivicom ležajnog noža ([Слика 24](#)).

Напомена: Digitalni displej bi trebalo da se vidi sa iste strane tokom ovog koraka kao što je bilo u koraku 1.



Слика 24

1. Nosač indikatora ugla
2. Ivica magneta spojena sa ivicom ležajnog noža
3. Ležajni nož
4. Indikator ugla

4. Postavite indikator ugla na nosač kao što je prikazano na [Слика 24](#).

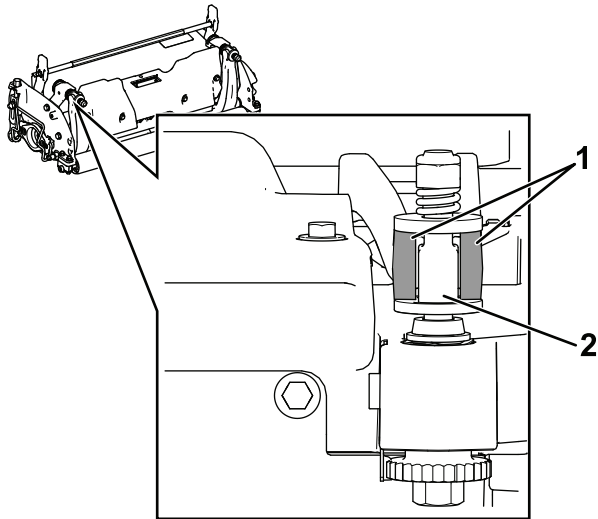
Напомена: Ovo je ugao koji proizvodi vaš oštrač i treba da bude unutar 2 stepena od preporučenog gornjeg ugla oštrenja.

Montiranje sklopa ležajna šipka / ležajni nož

1. Montirajte sklop ležajne šipke / ležajnog noža, postavljajući montažne ušice između podloški i zavrtnja za podešavanje ležajne šipke (Слика 17).

Важно: Centrirajte podešavanja u dve tačke (DPA) u ušicama ležajne šipke, kao što je prikazano na Слика 25.

Ako su podešavanja u dve tačke (DPA) montirana na ušice ležajne šipke, to može negativno da utiče na kontakt između ležajnog noža i cilindra.



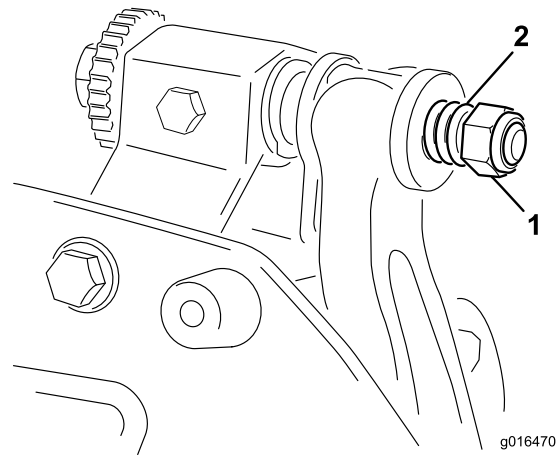
Слика 25

1. Ušice ležajne šipke
2. Podešavanja u dve tačke (DPA)

2. Pričvrstite ležajnu šipku na svaku bočnu ploču pomoću zavrtnja ležajne šipke (navrtkama na zavrtnjima) i 3 podloške (ukupno 6).
3. Postavite najlonsku podlošku na svakoj strani glavčine bočne ploče. Postavite čeličnu podlošku spolja na svakoj najlonskoj podloški (Слика 19).
4. Zategnite zavrtnje ležajne šipke na 27 do 36 N·m.
5. Zategnite sigurnosne navrtke dok ne uklonite krajnji zazor sa čeličnih podloški, ali tako da ih možete rotirati rukom. Podloške na unutrašnjoj strani mogu imati razmak.

Важно: Nemojte previše zatezati sigurnosne navrtke jer će saviti bočne ploče.

6. Zategnite navrtku za zatezanje opruge dok se opruga ne priljubi, a zatim je olabavite za ½ okreta (Слика 26).



Слика 26

1. Navrtka za zatezanje
2. Opruga

7. Podesite ležajni nož na cilindar; pogledajte [Podešavanje ležajnog noža na cilindar \(strana 11\)](#).

Specifikacije cilindra

Priprema cilindra za oštrenje

1. Proverite da li su sve komponente jedinice za sečenje u dobrom stanju i rešite sve probleme pre oštrenja.
2. Pratite uputstva proizvođača oštrača cilindra za oštrenje cilindra prema sledećim specifikacijama.

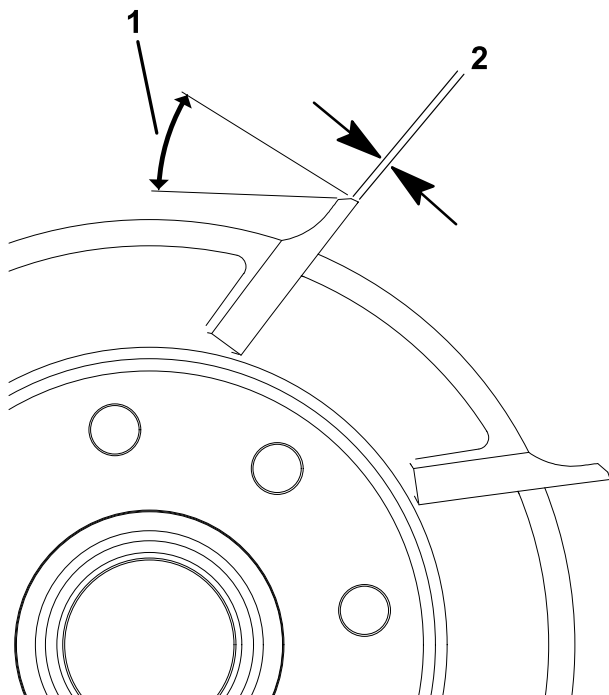
Specifikacije za oštrenje cilindra	
Novi prečnik cilindra	128,5 mm
Servisno ograničenje prečnika cilindra	114,3 mm
Rasteretni ugao sečiva	$30^\circ \pm 5^\circ$
Širina kontakta sečivaOpseg	od 0,8 do 1,2 mm
Servisno ograničenje konusnog prečnika cilindra	0,25 mm

Rasteretno oštrenje cilindra

Novi cilindar ima širinu kontakta od 0,8 do 1,2 mm i rasteretni ugao oštrenja od 30° .

Kada širina kontakta postane veća od 3 mm, uradite sledeće:

1. Primenite oštrenje pod rasteretnim uglom od 30° na sva sečiva cilindra dok širina kontakta ne bude široka 0,8 mm (Слика 27).



Слика 27

g278332

1. 30°

2. 0,8 mm

2. Zavrtite oštrenje cilindra kako bi se postiglo $<0,025$ mm slobodnog prostora cilindra.

Напомена: To dovodi do blagog povećanja širine kontakta.

3. Podesite jedinicu za sečenje; pogledajte za vašu jedinicu za sečenje *priručnik za operatera*.

Напомена: Da biste produžili vek trajanja oštrene ivice cilindra i ležajnog noža – nakon oštrenja cilindra i/ili ležajnog noža – ponovo proverite kontakt između cilindra i ležajnog noža nakon košenja 2 golf grinova, jer će sve neravnine biti uklonjene. Neravnine mogu da stvore neispravan zazor između cilindra i ležajnog noža i time ubrzaju habanje.

Oštrenje jedinice za sečenje glačanjem u obrnutom smeru rotacije

⚠ ОПАСНОСТ

Kontakt sa cilindrom ili drugim pokretnim delovima može dovesti do telesne povrede.

Držite prste, šake i odeću podalje od cilindra ili drugih pokretnih delova.

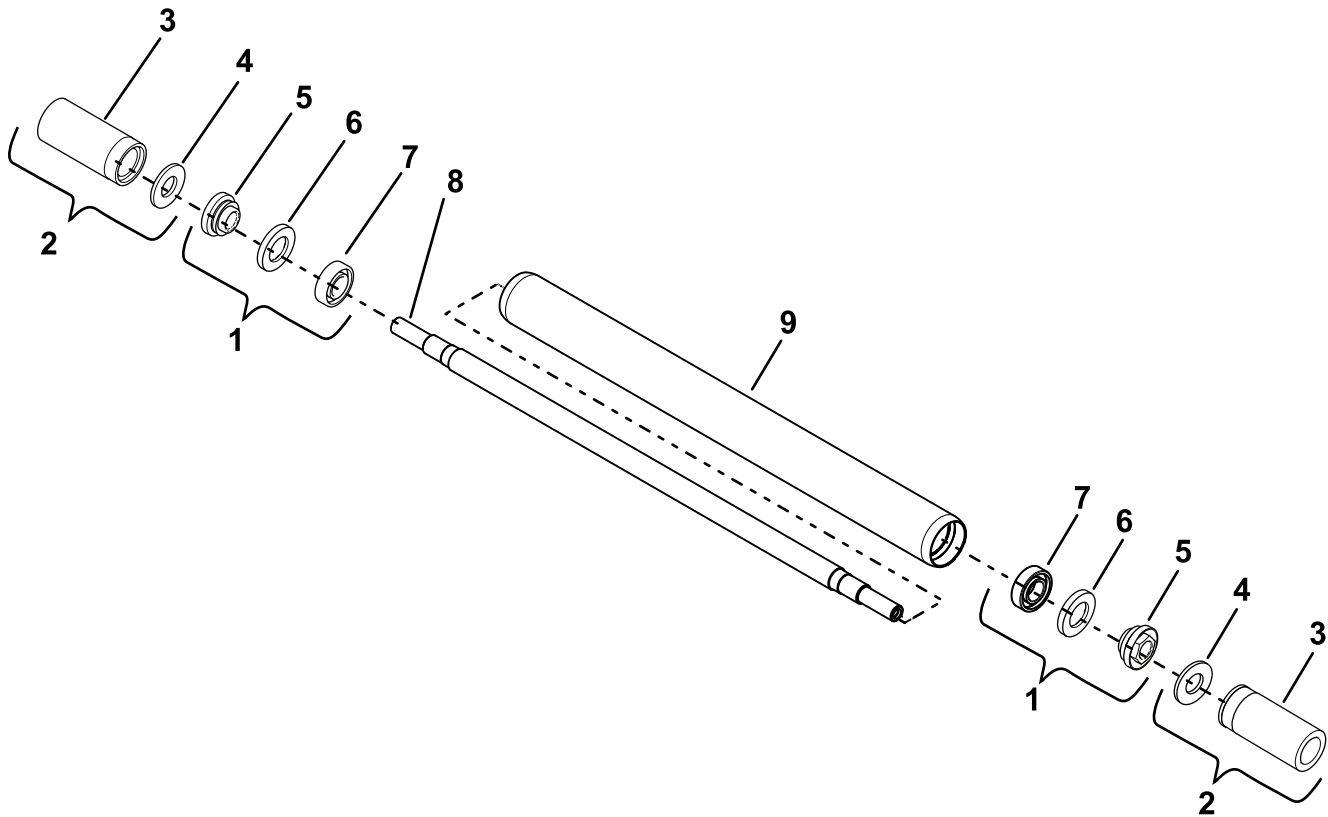
- Držite se dalje od cilindra tokom oštrenja.
 - Nemojte nikada koristiti četku za farbanje kratke drške za oštrenje. Četke sa dugačkom drškom možete nabaviti kod lokalnog ovlašćenog distributera kompanije Toro.
1. Postavite mašinu na čistu, ravnu površinu, spustite jedinice za sečenje, zaustavite motor, aktivirajte parkirnu kočnicu i uklonite kontakt ključ.
 2. Uklonite motore cilindra iz jedinica za sečenje i odvojite i uklonite jedinice za sečenje sa podiznih krakova.
 3. Povežite mašinu za oštrenje na jedinicu za sečenje umetanjem komada kvadrata od $\frac{3}{8}$ inča u urezanu spojnicu na kraju jedinice za sečenje.

Напомена: Dodatna uputstva i postupke za oštrenje možete pronaći u *priručniku za operatera* vaše vučne jedinice i *Toro priručniku za oštrenje cilindra i rotacionih kosilica*, obrazac br. 80-300PT.

Напомена: Za bolju oštricu, predite turpijom preko prednje strane ležajnog noža i cilindra kada se završi operacija oštrenja. Time ćete ukloniti sve neravnine ili grube ivice koje se mogu stvoriti na oštrici.

Servisiranje valjka

Komplet za remont valjaka (br. dela 140-5552) i komplet alata za remont valjaka (br. dela 140-5553) (Слика 28) dostupni su za servisiranje valjaka. Komplet za remont valjaka uključuje sve ležaje, navrtke ležaja, unutrašnje zaptivke i spoljašnje zaptivke za remont valjaka. Komplet za remont valjaka uključuje sve alate i uputstva za instalaciju potrebne za remont valjaka pomoću kompleta za remont valjaka. Pogledajte svoj katalog delova ili se obratite za pomoć ovlašćenom distributeru kompanije Toro.



Слика 28

g558800

- | | |
|--|--------------------------------|
| 1. Komplet za remont valjaka (br. dela 140-5552) | 6. Spoljašnja zaptivka, kol. 2 |
| 2. Komplet alata za remont valjaka (br. dela 140-5553) | 7. Ležaj, kol. 2 |
| 3. Alat za ležaj / spoljašnju zaptivku | 8. Osovina valjka |
| 4. Montažna podloška | 9. Cev valjka |
| 5. Kontranavrtka (sa pričvršćenim V-prstenom), kol. 2 | |

Напомене:

Декларација о регистрацији

Kompanija Toro, 8111 Lyndale Ave. South, Bloomington, MN, SAD izjavljuje da je sledeća(e) jedinica(e) u skladu sa navedenim direktivama, kada se montiraju u skladu sa pratećim uputstvima na određene Toro modele, kao što je navedeno u relevantnim Deklaracijama o usaglašenosti.

Број модела	Серијски број	Опис производа	Опис фактуре	Општи опис	Директива
04652	408000000 и више	DPA kosilica sa cilindrom sa 8 sečiva	8 BLADE CUTTING UNIT NG DPA	DPA kosilica sa cilindrom sa 8 sečiva	2006/42/EZ, 2000/14/EZ
04654	408000000 и више	DPA kosilica sa cilindrom sa 11 sečiva	11 BLADE CUTTING UNIT NG DPA	DPA kosilica sa cilindrom sa 11 sečiva	2006/42/EZ, 2000/14/EZ
04656	408000000 и више	DPA kosilica sa cilindrom sa 14 sečiva	14 BLADE CUTTING UNIT NG DPA	DPA kosilica sa cilindrom sa 14 sečiva	2006/42/EZ, 2000/14/EZ

Relevantna tehnička dokumentacija je sastavljena prema zahtevima standarda 2006/42/EC Deo B Dodatak VII.

Obavezujemo se da na zahtev nacionalnih nadležnih organa prenesemo relevantne informacije o ovoj delimično završenoj mašineriji. Način dostavljanja je elektronski prenos.

Ove mašine se ne smeje puštati u rad dok se ne ugrade u odobrene Toro modele, kao što je navedeno u priloženoj Deklaraciji o usaglašenosti u skladu sa svim uputstvima, čime se mogu deklarirati u skladu sa svim relevantnim direktivama.

Сертификовано:



Tom Langworthy
Tehnički direktor
8111 Lyndale Ave. South
Bloomington, MN 55420, USA
Децембар 22, 2025

Овлашћени представник:

Marcel Dutrieux
Manager European Product Integrity
Toro Europe NV
Nijverheidsstraat 5
2260 Oevel
Belgium

UK Declaration of Incorporation

Kompanija Toro Company, 8111 Lyndale Ave. South, Bloomington, MN, SAD izjavljuje da je sledeća(e) jedinica(e) u skladu sa navedenim direktivama, kada se montiraju u skladu sa pratećim uputstvima na određene Toro modele, kao što je navedeno u relevantnim Deklaracijama o usaglašenosti.

Број модела	Серијски број	Опис производа	Опис фактуре	Општи опис	Директива
04652	408000000 и више	DPA kosilica sa cilindrom sa 8 sečiva	8 BLADE CUTTING UNIT NG DPA	DPA kosilica sa cilindrom sa 8 sečiva	Zakonska odredba br. 1597 iz 2008, Zakonska odredba br. 1701 iz 2001.
04654	408000000 и више	DPA kosilica sa cilindrom sa 11 sečiva	11 BLADE CUTTING UNIT NG DPA	DPA kosilica sa cilindrom sa 11 sečiva	Zakonska odredba br. 1597 iz 2008, Zakonska odredba br. 1701 iz 2001.
04656	408000000 и више	DPA kosilica sa cilindrom sa 14 sečiva	14 BLADE CUTTING UNIT NG DPA	DPA kosilica sa cilindrom sa 14 sečiva	Zakonska odredba br. 1597 iz 2008, Zakonska odredba br. 1701 iz 2001.

Prikupljena je relevantna tehnička dokumentacija prema zahtevima iz Rasporeda 10 u Zakonskoj odredbi br. 1597 iz 2008.

Obavezujemo se da na zahtev nacionalnih nadležnih organa prenesemo relevantne informacije o ovoj delimično završenoj mašineriji. Način dostavljanja je elektronski prenos.

Ove mašine se ne smeje puštati u rad dok se ne ugrade u odobrene Toro modele, kao što je navedeno u priloženoj Deklaraciji o usaglašenosti u skladu sa svim uputstvima, čime se mogu deklarirati u skladu sa svim relevantnim propisima.

This declaration has been issued under the sole responsibility of the manufacturer.
The object of the declaration is in conformity with relevant UK legislation.



Tom Langworthy
Tehnički direktor
8111 Lyndale Ave. South
Bloomington, MN 55420, USA
Децембар 22, 2025

Овлашћени представник:

Marcel Dutrieux
Manager European Product Integrity
Toro U.K. Limited
Spellbrook Lane West
Bishop's Stortford
CM23 4BU
United Kingdom



Garancija kompanije Toro

Ograničena garancija u trajanju od dve godine ili 1.500 sati

Uslovi i pokriveni proizvodi

Kompanija Toro garantuje da vaš komercijalni proizvod kompanije Toro („proizvod“) neće imati nedostataka u pogledu materijala ili izrade 2 godine ili 1.500 radnih sati*, šta bude ranije. Ova garancija je primenljiva na sve proizvode sa izuzetkom aeratora (pogledajte posebne izjave o garanciji za te proizvode). U slučaju da postoji stanje pokriveno garancijom, popravićemo proizvod bez troška po vas, što uključuje dijagnostiku, delove i transport. Ova garancija počinje da teče na dan kada je proizvod isporučen originalnom maloprodajnom kupcu.

* Proizvod opremljen meračem broja sati.

Uputstva za ostvarivanje servisa u garanciji

Vaša je odgovornost da obavestite distributera komercijalnih proizvoda ili ovlašćenog prodavca komercijalnih proizvoda od kojeg ste kupili proizvod čim smatrate da postoji stanje pokriveno garancijom. Ako vam treba pomoć da pronađete distributera ili ovlašćenog prodavca komercijalnih proizvoda, ili imate pitanja u vezi sa vašim pravima ili obavezama u pogledu garancije, možete nam se obratiti na:

Toro Commercial Products Service Department
8111 Lyndale Avenue South
Bloomington, MN 55420-1196

952-888-8801 ili 800-952-2740

E-pošta: commercial.warranty@toro.com

Odgovornosti vlasnika

Kao vlasnik proizvoda, vi ste odgovorni za potrebna održavanja i podešavanja navedena u vašem *Priručniku za operatera*. Popravke problema sa proizvodom izazvanih nevršenjem potrebnih održavanja i podešavanja nisu pokriveno ovom garancijom.

Stavke i stanja koja nisu pokrivena

Nisu svi kvarovi ili neispravnosti proizvoda koji se jave tokom garantnog roka nedostaci u pogledu materijala ili izrade. Ova garancija ne pokriva sledeće:

- Nedostatke na proizvodu koji su rezultat korišćenja zamenskih delova koji nisu Toro ili ugradnje i korišćenja dodatih ili prepravljenih priključaka i proizvoda koji nisu marke Toro.
- Kvarovi proizvoda koji nastanu iz nevršenja preporučenih održavanja i/ili podešavanja.
- Kvarovi proizvoda koji nastanu iz nasilnog, nemarnog ili bezobzirnog rukovanja proizvodom.
- Delovi potrošeni tokom korišćenja koji nisu neispravni. Primeri delova koji se potroše, ili istroše, tokom redovnog rada proizvode uključuju, ali se ne ograničavaju na sledeće: kočione pločice i obloge, obloge lamele kvačila, sečiva, koturi, valjci i ležajevi (zaptiveni ili koji se podmazuju), donji noževi, svećice, transportni točkovi i ležajevi, pneumatici, filteri, kaiševi i određeni delovi raspršivača kao što su dijafragme, mlaznice, merači protoka i regulacioni ventili.
- Kvarovi izazvani spoljašnjim uticajem, uključujući, između ostalog, vremenske prilike, postupke skladištenja, kontaminaciju, korišćenje neodobrenih goriva, rashladnih tečnosti, maziva, aditiva, đubriva, vode ili hemikalija.
- Kvarovi ili problemi sa učinkom usled korišćenja goriva (npr. benzina, dizela ili biodizela) koje nije usklađeno sa odgovarajućim industrijskim standardima za tu vrstu goriva.
- Redovna buka, vibracije, habanje i propadanje. Redovno „habanje“ uključuje, ali se ograničava na oštećenje sedišta usled habanja ili trenja, dotrajale ofarbane površine, ogrebane nalepnice ili prozore.

Delovi

Delovi koji su u okviru potrebnog održavanja predviđeni za zamenu imaju garanciju za period do predviđenog vremena zamene za taj deo. Delovi koji su zamenjeni na osnovu ove garancije su pokriveni tokom trajanja originalne garancije za proizvod i postaju vlasništvo kompanije Toro. Konačnu odluku o tome da li da popravi postojeći deo ili sklop ili da ga zameni donosi kompanija Toro. Kompanija Toro može da koristi refabrikovane delove za popravke na osnovu garancije.

Garancija za akumulatore za duboko pražnjenje i litijum-jonske akumulatore

Akumulatori za duboko pražnjenje i litijum-jonski akumulatori imaju precizirani ukupan broj kilovat-časova koje mogu da isporuče tokom svog radnog veka. Načini rada, punjenja i održavanja mogu da produže ili smanje ukupan radni vek akumulatora. Kako se akumulatori u ovom proizvodu troše, količina korisnog rada između intervala punjenja će se postepeno smanjivati dok se akumulator potpuno ne istroši. Zamena istrošenih akumulatora, usled normalne potrošnje, odgovornost je vlasnika proizvoda. Napomena: (Samo za litijum-jonske akumulatore): Pogledajte garanciju za akumulator za dodatne informacije.

Doživotna garancija za radilicu (samo model ProStripe 02657)

Kolenasto vratilo ProStripe koje je opremljeno originalnim delovima kompanije Toro – kočionom papučom i Crank-Safe kvačilom za zaustavljanje sečiva (integrisano kvačilo za zaustavljanje sečiva (brake blade clutch – BBC) + kočiona papuča) kao originalnom opremom i koje koristi originalni kupac u skladu sa preporučenim postupcima rada i održavanja pokriveno je doživotnom garancijom protiv krivljenja kolenastog vratila motora. Mašine opremljene frikcionim podloškama, BBC jedinicama i drugi takvi uređaji nisu pokriveni doživotnom garancijom na kolenasto vratilo.

Održavanje je o trošku vlasnika

Fino podešavanje motora, podmazivanje, čišćenje i poliranje, zamena filtera, rashladne tečnosti i izvođenje preporučenog održavanja su samo neki od uobičajenih servisnih radova potrebnih za Toro proizvode, a koji su o trošku vlasnika.

Opšti uslovi

Popravka od strane ovlašćenog distributera ili prodavca kompanije Toro je vaš jedini pravni lek na osnovu ove garancije.

Kompanija Toro ne snosi odgovornost za indirektnu, slučajnu ili posledičnu štetu koje su vezane za korišćenje proizvoda kompanije Toro pokrivenih ovom garancijom, uključujući troškove obezbeđivanja zamenske opreme ili servisiranja tokom razumnih perioda neispravnosti ili nekorišćenja dok se čeka završetak popravke na osnovu ove garancije. Osim dole navedene garancije u pogledu emisije štetnih gasova, ako je primenljiva, nema nijedne druge izričite garancije. Sve podrazumevane garancije o mogućnosti prodaje pogodnosti za upotrebu su ograničene na trajanje ove garancije za dati rok.

Neke države ne dozvoljavaju isključivanje slučajnih ili posledičnih šteta ili ograničenja za to koliko dugo podrazumevana garancija traje pa gore navedena isključenja i ograničenja možda ne važe za vas. Ova garancija vam daje posebna zakonska prava, a možete imati i druga prava koja se razlikuju od države do države.

Napomena u vezi sa garancijom u pogledu emisija štetnih gasova

Sistem za kontrolu emisija na vašem proizvodu bi mogao biti pokriven posebnom garancijom koja ispunjava zahteve koje su utvrdili američka Agencija za zaštitu životne sredine (EPA) i Kalifornijski odbor za vazdušne resurse (CARB). Gore navedena ograničenja broja sati nisu primenljiva na garanciju za sistem za kontrolu emisija. Pogledajte izjavu o garanciji za sistem za kontrolu emisija motora koja je dostavljena sa vašim proizvodom ili sadržana u dokumentaciji proizvođača motora.

Države koje nisu Sjedinjene Američke Države ili Kanada

Kupci koji su kupili proizvode kompanije Toro izvezene iz Sjedinjenih Američkih Država ili Kanade treba da se obrate svom distributeru (prodavcu) kompanije Toro da bi pribavili politiku garancije za svoju zemlju, provinciju ili državu. Ako iz bilo kog razloga niste zadovoljni uslugom vašeg distributera ili imate problema sa dobijanjem informacija o garanciji, obratite se ovlašćenom servisnom centru kompanije Toro.



Count on it.