



**Count on it.**

Form No. 3482-368 Rev A

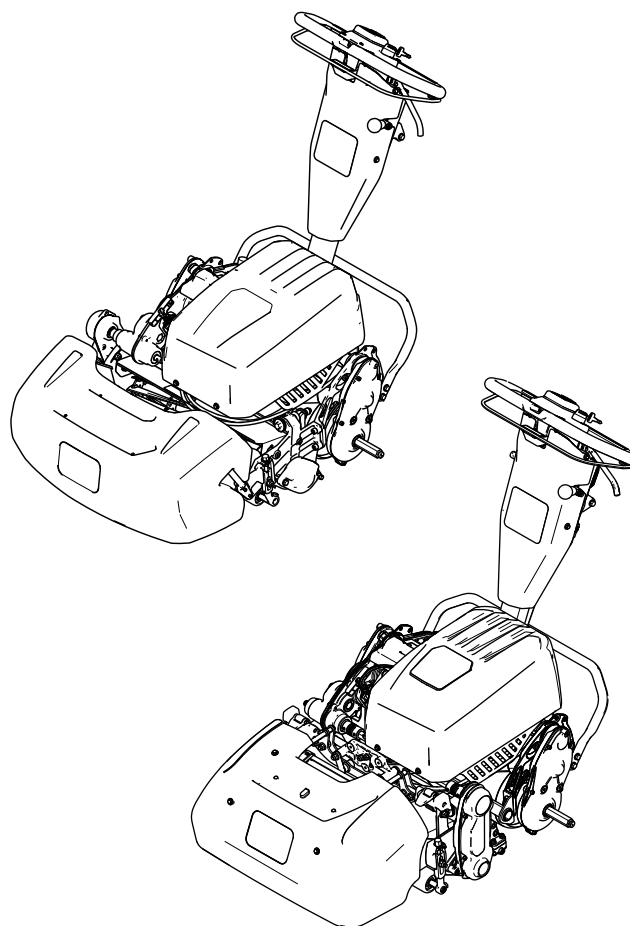
**Priručnik za uporabu  
za rukovatelja**

**Kosilica Greensmaster® e1021,  
e1026 i eFlex® 1021**

Br. modela 04835—Serijski br. 418100000 i gore

Br. modela 04845—Serijski br. 418100000 i gore

Br. modela 04865—Serijski br. 418200000 i gore



Ovaj je uređaj u skladu sa svim relevantnim direktivama EU-a. Za više detalja pogledajte zasebnu izjavu o sukladnosti (DOC) za ovaj uređaj.

Ako je ovaj uređaj opremljen uređajem za telematiku, obratite se ovlaštenom distributeru tvrtke Toro za upute za aktiviranje uređaja.

#### Certifikat elektromagnetske kompatibilnosti

**Kućanstva:** proizvod je u skladu s dijelom 15. propisa Savezne komisije za komunikacije (FCC). Rukovanje njime podliježe sljedećim dvama uvjetima: (1) uređaj ne smije stvarati štetne smetnje i (2) uređaj mora prihvatiti bilo koje smetnje koje može primiti, uključujući smetnje koje mogu uzrokovati neispravan rad.

**FCC ID: OF7RTS24**

**IC: 3575A-RTS24**

Ispitano je i utvrđeno da je uređaj sukladan s ograničenjima za digitalne uređaje klase B, u skladu s dijelom 15. propisa Savezne komisije za komunikacije (FCC). Ta ograničenja služe za razumnu zaštitu od štetnih interferencija u stambenim instalacijama. Oprema generira, upotrebljava i može zračiti radiofrekvencijsku energiju i, ako se ne instalira i ne upotrebljava u skladu s uputama, može uzrokovati štetne radiokomunikacijske interferencije. Međutim, ne može se zajamčiti da se neće pojaviti smetnje u određenoj konfiguraciji uređaja. Ako oprema ometa radijski ili televizijski signal, što možete utvrditi tako da uređaje isključite i ponovno uključite, korisnik može poduzeti neke od sljedećih mjera:

- preusmjeriti ili premjestiti antenu
- udaljiti opremu od prijamnika
- spojiti opremu na drugu utičnicu drugog strujnog kruga na koju nije spojen prijamnik
- upitati trgovca ili iskusnog radijskog ili televizijskog servisera za pomoć.

#### Argentina



#### Australija



#### Maroko

AGREE PAR L'ANRT MAROC

Numero d'agrement: MR00003613ANRT2024

Delivre d'agrement: 22/08/2024

## ⚠ UPOZORENJE

### KALIFORNIJA

**Upozorenje prema kalifornijskom zakonu Proposition 65**

**Kabel za napajanje ovog proizvoda sadržava olovo, kemikaliju za koju je Savezna država Kalifornija utvrdila da uzrokuje rak ili druge posljedice štetne za reproduktivno zdravlje. Operite ruke nakon rukovanja.**

**Kleme akumulatora, polovi i povezana oprema sadržavaju olovo i olovne spojeve, odnosno kemikalije za koje je Savezna država Kalifornija utvrdila da uzrokuju rak i posljedice štetne za reproduktivno zdravlje. Operite ruke nakon rukovanja.**

**Uporabom ovog proizvoda možete biti izloženi kemikalijama za koje je Savezna država Kalifornija utvrdila da uzrokuju rak, urođene mane ili druge posljedice štetne za reproduktivno zdravlje.**

## Uvod

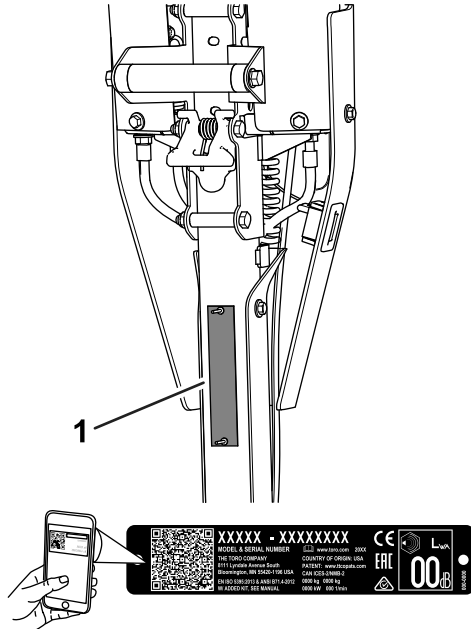
Ovaj je uređaj cilindrična kosilica namijenjena profesionalnim korisnicima za komercijalnu primjenu. Prvenstveno je namijenjena košenju trave na dobro održavanim travnjacima. Upotreba ovog proizvoda u bilo koju drugu svrhu osim one za koju je namijenjen može biti opasna za vas i prolaznike.

Pažljivo pročitajte ove informacije kako biste naučili ispravno upravljati uređajem i održavati ga te kako biste izbjegli tjelesne ozljede i oštećenja uređaja. Odgovorni ste za ispravno i sigurno upravljanje uređajem.

Na internetskoj stranici tvrtke Toro [www.Toro.com](http://www.Toro.com) možete dobiti informacije o sigurnosti uređaja, materijale za obuku rukovatelja, informacije o dodatnoj opremi, pomoć pri nalaženju distributera ili možete registrirati uređaj.

Ako vam je potreban servis, originalni dijelovi proizvođača Toro ili dodatne informacije, obratite se ovlaštenom serviseru ili službi za korisnike tvrtke Toro i pripremite broj modela i serijski broj svog uređaja. [Slika 1](#) prikazuje lokaciju broja modela i serijskog broja na uređaju. Upišite brojeve na za to predviđeno mjesto.

**Važno:** Mobilnim uređajem možete skenirati QR kod (ako postoji) na naljepnici sa serijskim brojem kako biste pristupili informacijama o jamstvu, dijelovima i drugim informacijama o proizvodu.



**Slika 1**

g271512

1. Lokacija broja modela i serijskog broja

Br. modela _____
Serijski br. _____

U ovom su priručniku navedene moguće opasnosti i sigurnosne poruke označene simbolom sigurnosnog upozorenja (Slika 2), koji upućuje na opasnost od teških ozljeda ili smrti u slučaju nepridržavanja preporučenih mjera opreza.



**Slika 2**

g000502

Simbol sigurnosnog upozorenja

U priručniku se informacije ističu dvjema riječima. Riječ **Važno** upućuje na posebne mehaničke informacije, a riječ **Napomena** na opće informacije na koje treba obratiti posebnu pažnju.

# Sadržaj

Sigurnost .....	5	Zamjena tekućine za mjenjač .....	38
Opće informacije o sigurnosti .....	5	Održavanje sustava upravljanja .....	38
Sigurnosne naljepnice i naljepnice s uputama .....	5	Podešavanje radne/ručne kočnice .....	38
Postavljanje .....	8	Održavanje jedinice za rezanje .....	39
1 Podešavanje i postavljanje jedinice za rezanje .....	9	Sigurnost noževa .....	39
2 Postavljanje transportnih kotača .....	12	Postavljanje jedinice za rezanje (modeli 04835 i 04845) .....	39
3 Postavljanje košare za travu .....	12	Postavljanje jedinice za rezanje (model 04865).....	40
4 Podešavanje vijka za zapor za regulator visine ručice .....	13	Uklanjanje jedinice za rezanje (modeli 04835 i 04845).....	41
5 Montiranje punjača akumulatora na zid .....	14	Uklanjanje jedinice za rezanje (model 04865).....	41
Pregled proizvoda .....	15	Oštrenje jedinice za rezanje.....	42
Sustav upravljanja .....	16	Čišćenje .....	42
Specifikacije .....	18	Čišćenje uređaja.....	42
Priključci/dodatna oprema .....	18	Skladištenje .....	43
Prije puštanja u rad .....	19	Sigurnost skladištenja.....	43
Sigurnost prije rada .....	19	Skladištenje uređaja .....	43
Svakodnevno održavanje .....	19	Uvjeti za skladištenje akumulatora .....	43
Podešavanje brzine rezanja .....	19	Skladištenje punjača.....	43
Podešavanje brzine cilindra .....	19		
Podešavanje položaja vučnog bubnja.....	20		
Podešavanje visine ručke .....	20		
Transport uređaja na lokaciju rada .....	20		
Uklanjanje transportnih kotača .....	21		
Tijekom rada .....	21		
Sigurnost tijekom rada .....	21		
Pokretanje uređaja .....	22		
Upotreba zaslona sustava InfoCenter .....	23		
Savjeti za rad .....	27		
Isključivanje uređaja .....	28		
Nakon rada .....	28		
Sigurnost nakon rada.....	28		
Upotreba komandi nakon košnje.....	29		
Transport uređaja .....	29		
Postavljanje transportnih kotača .....	30		
Aktivacija i deaktivacija prijenosa.....	30		
Održavanje litij-ionskog akumulatora .....	31		
Održavanje akumulatora .....	31		
Punjač akumulatora.....	32		
Održavanje .....	34		
Sigurnost pri održavanju .....	34		
Preporučeni raspored održavanja .....	34		
Popis za svakodnevno održavanje.....	35		
Postupci prije održavanja .....	36		
Priprema uređaja za održavanje .....	36		
Održavanje električnog sustava .....	36		
Sigurnost električnog sustava .....	36		
Servisiranje akumulatora.....	36		
Odlaganje akumulatora .....	36		
Održavanje punjača akumulatora .....	36		
Zamjena osigurača .....	37		
Prepoznavanje panela sučelja akumulatora .....	37		
Održavanje pogonskog sustava .....	38		

# Sigurnost

## Opće informacije o sigurnosti

Ovaj uređaj može amputirati ruke i noge i odbacivati predmete.

- Prije pokretanja uređaja s razumijevanjem pročitajte ove *Upute za upotrebu*.
- Pozorno upravljajte uređajem. Ne bavite se aktivnostima koje vas ometaju; u suprotnom može doći do ozljeda ili oštećenja imovine.
- Ne približavajte ruke ili noge pomičnim dijelovima uređaja.
- Ne upravljajte uređajem ako na njemu nisu postavljeni svi štitovi i drugi funkcionalni zaštitni uređaji koji ispravno rade.

- Osigurajte da prolaznici i djeca budu izvan područja rada uređaja. Nikad ne dopuštajte djeci da upravljaju uređajem.
- Prije nego što napustite položaj rukovatelja, parkirajte uređaj na ravnoj površini, aktivirajte ručnu kočnicu, ugastite motor, izvadite ključ (ako postoji) i pričekajte da se svi pomični dijelovi zaustave. Pustite da se uređaj ohladi prije podešavanja, održavanja, čišćenja ili skladištenja.

Neispravna upotreba ili održavanje ovog uređaja može dovesti do ozljeda. Kako biste smanjili mogućnost ozljeda, pridržavajte se ovih sigurnosnih uputa i uvijek obrađajte pažnju na simbol sigurnosnog upozorenja **▲**, koji označava Oprez, Upozorenje ili Opasnost – upute za osobnu sigurnost. Nepridržavanje uputa može dovesti do tjelesnih ozljeda ili smrti.

## Sigurnosne naljepnice i naljepnice s uputama



Sigurnosne naljepnice i upute lako su vidljive korisniku i nalaze se blizu svih područja potencijalne opasnosti. Zamijenite sve naljepnice koje su oštećene ili otpale.



decal120-9570

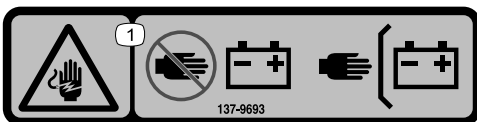
120-9570

1. Upozorenje – držite se podalje od pomičnih dijelova, moraju biti postavljeni svi štitovi i štitnici.

**▲ WARNING: Cancer and Reproductive Harm - www.P65Warnings.ca.gov.**  
For more information, please visit [www.ttcoCAProp65.com](http://www.ttcoCAProp65.com)

decal133-8061

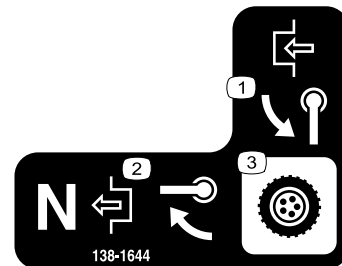
133-8061



decal137-9693

137-9693

1. Opasnost od strujnog udara – držite se podalje od akumulatora, provjerite jesu li svi štitovi i štitnici na mjestu.



decal138-1644

138-1644

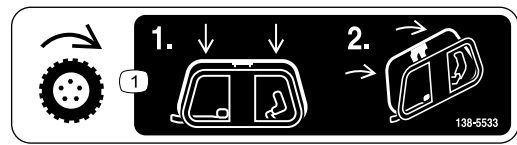
1. Okrenite ručicu za aktivaciju.
2. Dok je uređaj u neutralnom položaju, okrenite ručicu za deaktivaciju.
3. Kontrola prijenosa



138-1589

1. Aktivirajte cilindre.
2. Deaktivirajte cilindre.

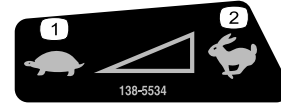
decal138-1589



138-5533

1. Kontrola snage – pritisnite ručicu za kontrolu snage prema dolje, a zatim je povucite ručice.

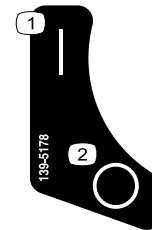
decal138-5533



138-5534

1. Sporo
2. Brzo

decal138-5534



139-5178

1. Uključeno
2. Isključeno

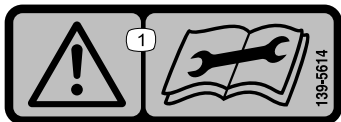
decal139-5178



138-5532

1. Povucite prema gore da biste otpustili kočnicu.
2. Povucite prema dolje da biste aktivirali kočnicu.
3. Ručna kočnica – zaključana
4. Ručna kočnica – otključana
5. Upozorenje – pročitajte *Upute za upotrebu*.
6. Upozorenje – nemojte upravljati uređajem ako niste za to osposobljeni.
7. Upozorenje – nosite zaštitu za sluh.
8. Opasnost od odbačenih predmeta – ne radite u blizini prolaznika.
9. Upozorenje – držite se podalje od pomičnih dijelova; moraju biti postavljeni svi štitovi i štitnici.
10. Nemojte vući uređaj.

decal138-5532



139-5614

1. Upozorenje – prije održavanja pročitajte *Upute za upotrebu*.

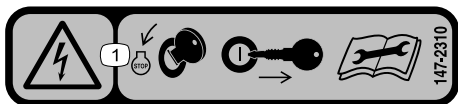
decal139-5614



144-6742

1. Upozorenje – ne dirajte vruću površinu.

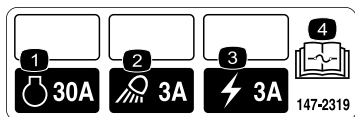
decal144-6742



decal147-2310

### 147-2310

1. Opasnost od električnog udara – okrenite prekidač za paljenje u položaj ISKLJUČENO i izvadite ključ iz prekidača za paljenje; prije obavljanja održavanja; pročitajte *Upute za upotrebu*.



decal147-2319

### 147-2319

1. Motor
2. Radna svjetla
3. Električno napajanje
4. Za informacije o osiguračima pogledajte *Upute za upotrebu*.

# Postavljanje

## Nepričvršćeni dijelovi

S pomoću prikaza u nastavku provjerite jesu li isporučeni svi dijelovi.

Postupak	Opis	Kol.	Namjena
<b>1</b>	Jedinica za rezanje (naručuje se odvojeno; obratite se ovlaštenom distributeru tvrtke Toro)	1	Postavite jedinicu za rezanje na uređaj i podesite je.
	Spojnik (modeli 04835 i 04845)	1	
	Pogonsko vratilo cilindra (modeli 04835 i 04845)	1	
	Imbus-vijak (modeli 04835 i 04845)	4	
	Šesterokutna cijev (model 04865)	1	
	Opruga(model 04865)	1	
	Prsten (model 04865)	1	
<b>2</b>	Komplet transportnih kotača (naručuje se odvojeno; obratite se ovlaštenom distributeru tvrtke Toro)	1	Postavite transportne kotače (opcionarno).
<b>3</b>	Košara za travu	1	Postavite košaru za travu.
<b>4</b>	Nisu potrebni dijelovi	–	Podesite vijak za zapor za regulator visine ručice.
<b>5</b>	Nisu potrebni dijelovi	–	Montirajte punjač akumulatora na zid (opcionarno).

## Mediji i dodatni dijelovi

Opis	Kol.	Namjena
Upute za upotrebu	1	Pročitajte ili pregledajte stavke prije upravljanja uređajem.
Certifikat o sukladnosti	1	

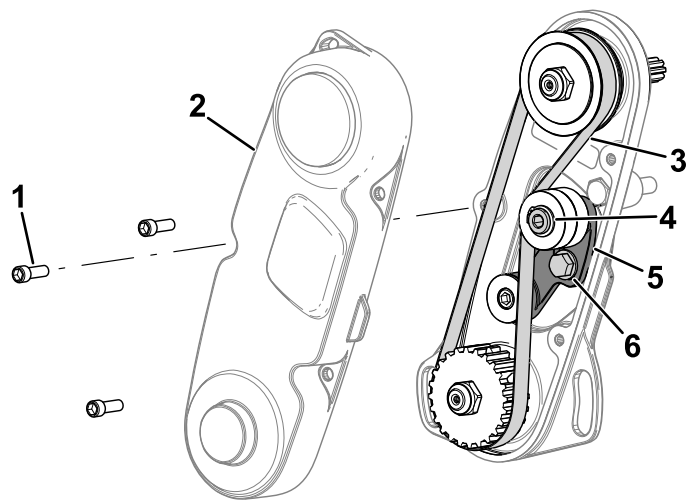
**Napomena:** Odredite lijevu i desnu stranu uređaja s uobičajenog vozačevog položaja.

# 1

## Podešavanje i postavljanje jedinice za rezanje

Dijelovi potrebni za ovaj postupak:

1	Jedinica za rezanje (naručuje se odvojeno; obratite se ovlaštenom distributeru tvrtke Toro)
1	Spojnik (modeli 04835 i 04845)
1	Pogonsko vratilo cilindra (modeli 04835 i 04845)
4	Imbus-vijak (modeli 04835 i 04845)
1	Šesterokutna cijev (model 04865)
1	Opruga(model 04865)
1	Prsten (model 04865)



g341864

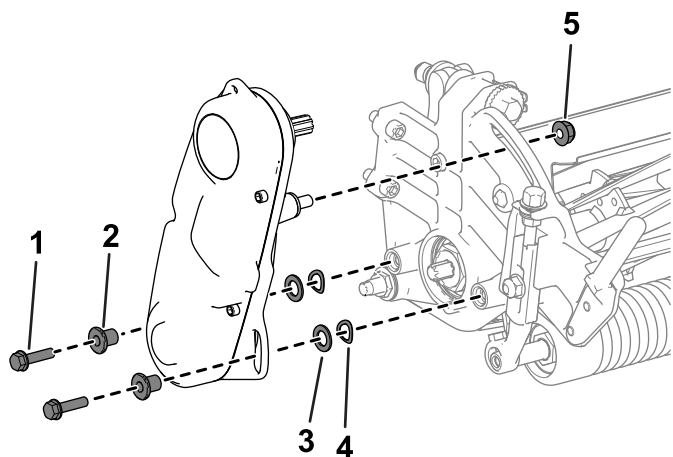
Slika 4

1. Imbus-vijak
2. Poklopac remena
3. Remen
4. Unutarnja šesterokutna matica spojne poluge
5. Spojna poluga
6. Vijak spojne poluge

## Postavljanje jedinice za rezanje

### Modeli 04835 i 04845

1. Da biste uklonili postojeće pogonsko vratilo cilindra na s jedinice za rezanje, slijedite korake opisane u nastavku:
  - A. Uklonite opremu pomoću koje je sklop pogona cilindra pričvršćen na bočnu ploču (Slika 3).



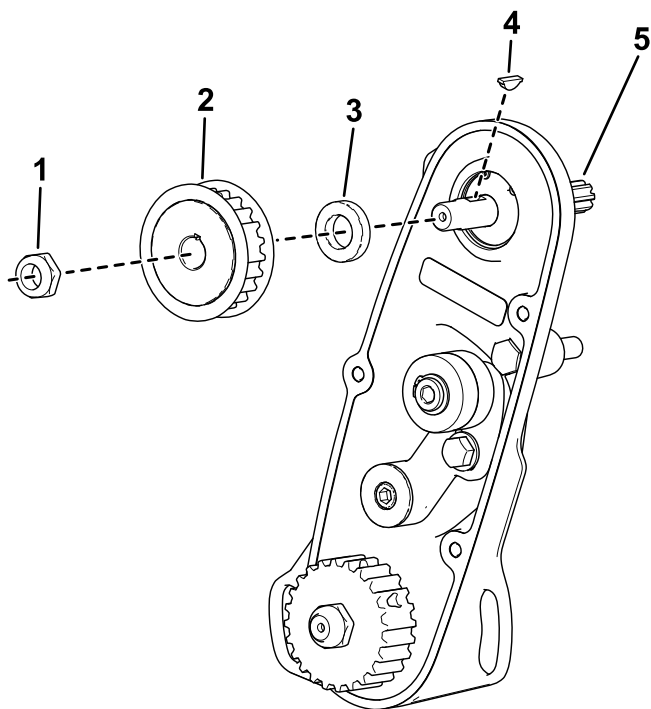
g333187

Slika 3

1. Imbus-vijak
2. Odstojnik
3. Podloška
4. Opružna podloška
5. Matica

- B. Uklonite sklop pogona cilindra, ravne podloške, opružne podloške i odstojnike s bočne ploče (Slika 3).
- C. Uklonite poklopac remena kako biste mogli pristupiti remenu (Slika 4).

- D. Otpustite vijak spojne poluge i okrenite spojnu polugu (Slika 4) da biste otpustili napetost remena.
- E. Uklonite remen (kako prikazuje Slika 4).
- F. Uklonite maticu, remenicu, odstojnik i ključ (Slika 5).



**Slika 5**

g471333

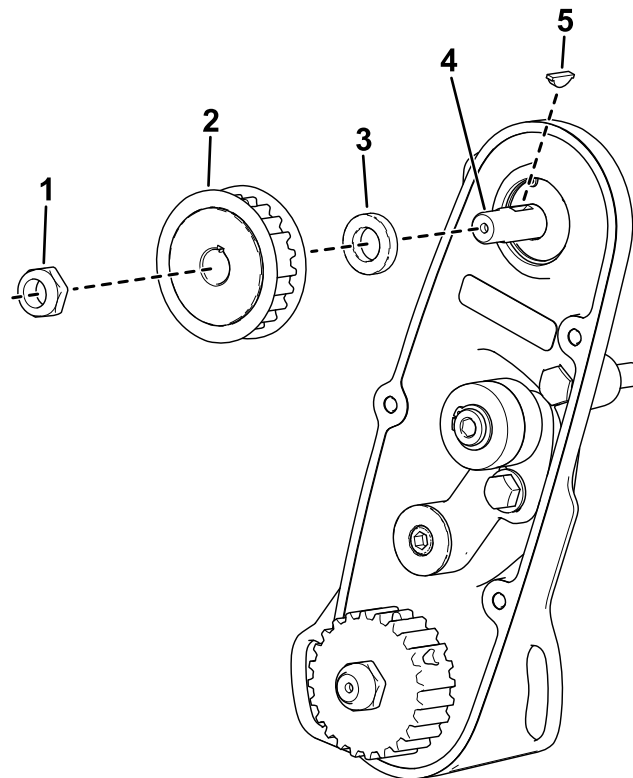
- |              |  |
|--------------|--|
| 1. Matica    | 4. Ključ                               |
| 2. Remenica  | 5. Postojeće pogonsko vratilo cilindra |
| 3. Odstojnik |  |

G. Uklonite postojeće pogonsko vratilo cilindra (Slika 5).

2. Da biste postavili novo pogonsko vratilo cilindra, slijedite korake opisane u nastavku:

A. Postavite novo pogonsko vratilo cilindra (uključeno u vrećicu s nepričvršćenim dijelovima).

Pazite da ne oštetite brtvu.



**Slika 6**

g471334

- |              |                                   |
|--------------|-----------------------------------|
| 1. Matica    | 4. Novo pogonsko vratilo cilindra |
| 2. Remenica  | 5. Ključ                          |
| 3. Odstojnik |                                   |

B. Postavite odstojnik (Slika 6).

C. Umetnite ključ u utor pogonskog vratila (Slika 6).

D. Postavite remenicu (Slika 6).

E. Upotrijebite maticu kako biste pričvrstili novo pogonsko vratilo cilindra na sklop (Slika 6).

F. Pritegnite maticu na 37 do 45 Nm.

G. Postavite remen i napnite remen primjenom 6 do 7 Nm na unutarnju šesterokutnu maticu spojne poluge kako prikazuje Slika 4.

H. Zategnite vijak spojne poluge i upotrijebite prethodno uklonjene imbus-vijke kako biste postavili poklopac remena.

3. Da biste podesili i postavili jedinicu za rezanje, slijedite korake opisane u nastavku:

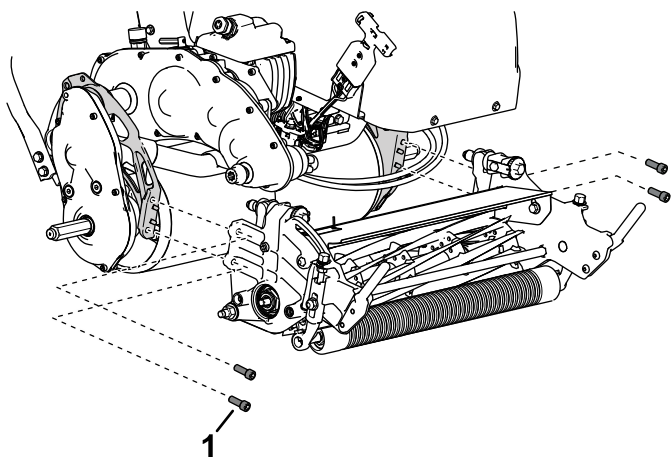
A. Upotrijebite 4 imbus-vijka za postavljanje jedinice za rezanje na uređaj (Slika 7).

i prema natrag na pogonskom vratilu prijenosa.

## Postavljanje jedinice za rezanje

### Model 04865

1. Podesite jedinicu za rezanje na željene postavke; pogledajte *Upute za upotrebu* jedinice za rezanje.
2. Postavite oprugu, prsten i šesterokutnu cijev na osovinu spojke mjenjača (*Slika 9*).

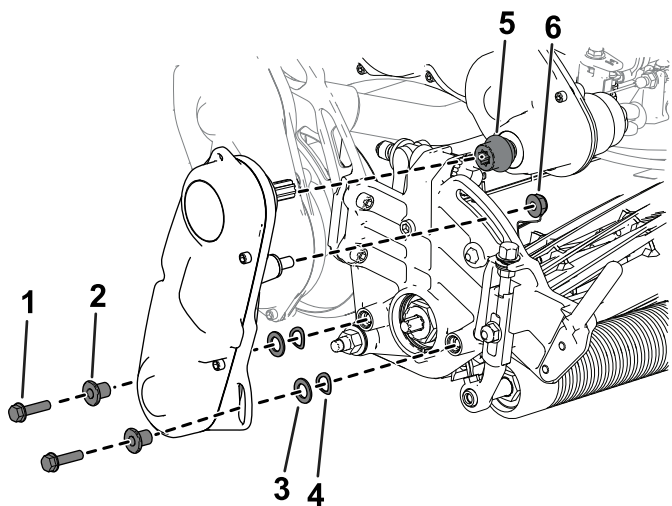


Slika 7

g343380

1. Imbus-vijak

- B. Utvrdite odgovarajuću postavku visine košnje i podesite vučni bubanj na tu postavku; pogledajte [Podešavanje položaja vučnog bubnja \(stranica 20\)](#).
- C. Podesite jedinicu za rezanje na željene postavke; pogledajte postupke za podešavanje u *Uputama za upotrebu* jedinice za rezanje.
- D. Postavite spojnik na pogonsko vratilo prijenosa (*Slika 8*).

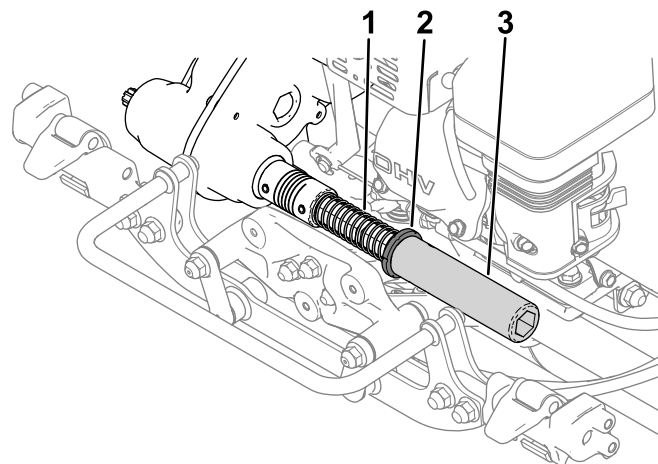


Slika 8

g333165

- |                |                     |
|----------------|---------------------|
| 1. Imbus-vijak | 4. Opružna podloška |
| 2. Odstojnik   | 5. Spojnik          |
| 3. Podloška    | 6. Matica           |

- E. Upotrijebite opremu koju ste prethodno uklonili da biste postavili sklop pogona cilindra na jedinicu za rezanje (*Slika 8*).
- F. Provjerite može li se spojnik (*Slika 8*) jednostavno pomicati prema naprijed



Slika 9

g307641

- |           |                       |
|-----------|-----------------------|
| 1. Opruga | 3. Šesterokutna cijev |
| 2. Prsten |                       |

3. Postavite jedinicu za rezanje na uređaj; pogledajte [Postavljanje jedinice za rezanje \(model 04865\) \(stranica 40\)](#).

# 2

## Postavljanje transportnih kotača

### Opcionalno

#### Dijelovi potrebni za ovaj postupak:

1	Komplet transportnih kotača (naručuje se odvojeno; obratite se ovlaštenom distributeru tvrtke Toro)
---	---

### Postupak

Da biste postavili transportne kotače, prvo morate nabaviti komplet transportnih kotača (model 04123). Za taj komplet obratite se ovlaštenom distributeru tvrtke Toro.

1. Postavite transportne kotače; pogledajte [Postavljanje transportnih kotača \(stranica 30\)](#).
2. Provjerite jesu li gume napunjene na 0,83 do 1,03 bara (12 do 15 psi).

# 3

## Postavljanje košare za travu

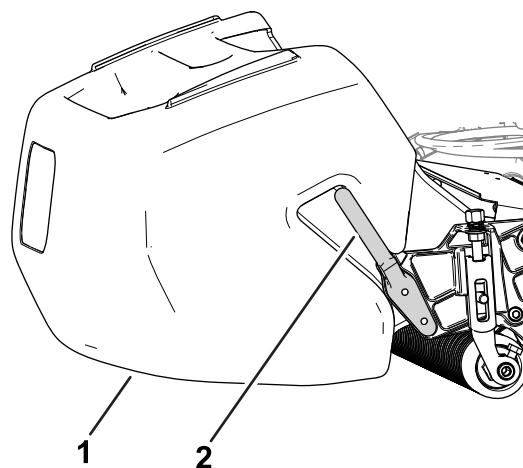
#### Dijelovi potrebni za ovaj postupak:

1	Košara za travu
---	-----------------

### Postupak

- **Modeli 04835 i 04845:**

Uzmite košaru za gornji rub i gurnite je na šipke za postavljanje košare ([Slika 10](#)).



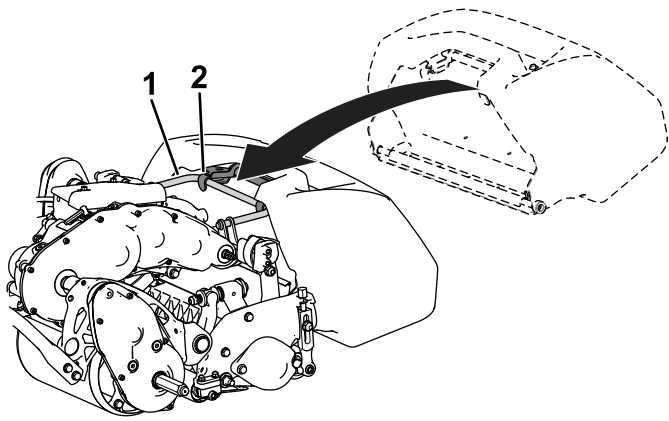
Slika 10

g343519

1. Košara za travu
2. Šipka za postavljanje košare

- **Model 04865:**

1. Primite ručku košare.
2. Provucite rub košare između bočnih ploča jedinice za rezanje i preko prednjeg valjka ([Slika 11](#)).



Slika 11

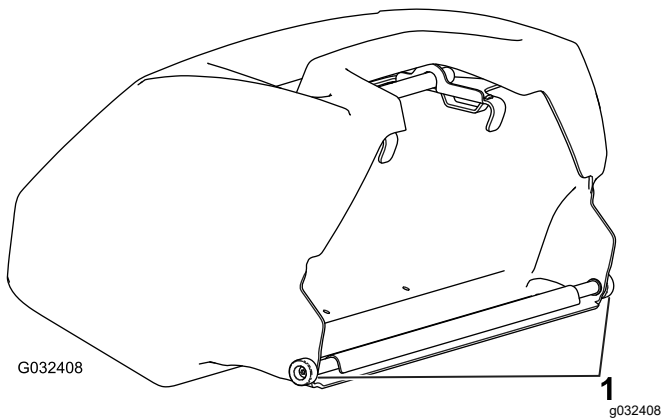
g308471

1. Kuke košare

3. Postavite kuke košare iznad prstena okvira (Slika 11).

**Važno:** Ako ispustite košaru, provjerite je li na točkama kontakta kutne šipke u blizini donjeg ruba košare došlo do oštećenja (Slika 12). Otklonite ih prije upotrebe košare.

Korištenje košare sa savijenim točkama kontakta kutne šipke može uzrokovati kontakt između košare i jedinice za rezanje, što dovodi do neželjene buke i/ili oštećenja košare i jedinice za rezanje.



Slika 12

G032408

g032408

1. Točka kontakta kutne šipke

# 4

## Podešavanje vijka za zapor za regulator visine ručice

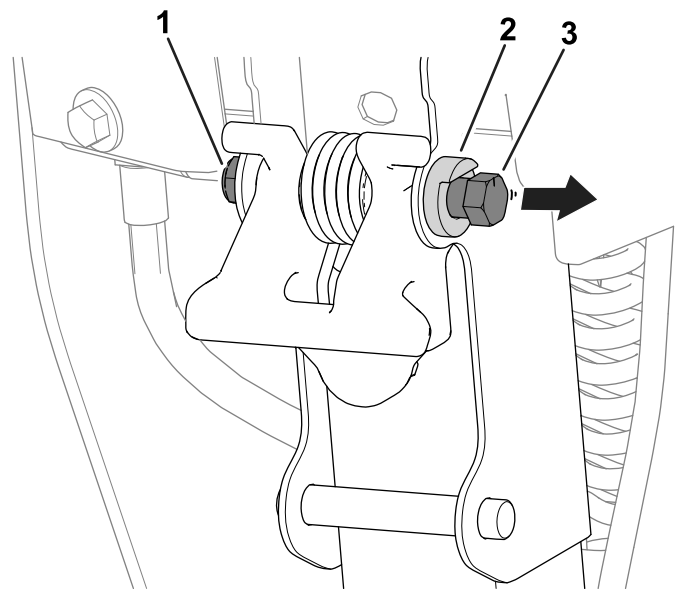
Nisu potrebni dijelovi

### Postupak

Ako regulator visine ručice nije paralelan sa zavarenim gornjim držačem, izvršite sljedeće korake kako biste podesili vijak:

1. Otpustite maticu vijka za zapor kako bi se glava vijka mogla slobodno kretati malo dalje od graničnika (Slika 13).

**Napomena:** Možete pritisnuti oprugu regulatora visine ručice kako biste smanjili napetost na vijku.



Slika 13

g440364

1. Matica
2. Graničnik
3. Vijak za zapor

2. Okrećite vijak u smjeru kazaljki na satu ili u smjeru suprotnom od kazaljki na satu kako biste podesili kut regulatora visine ručice prema unutra ili van. Regulator visine ručice trebao bi biti paralelan sa zavarenim gornjim držačem, kako prikazuje Slika 14.

# 5

## Montiranje punjača akumulatora na zid

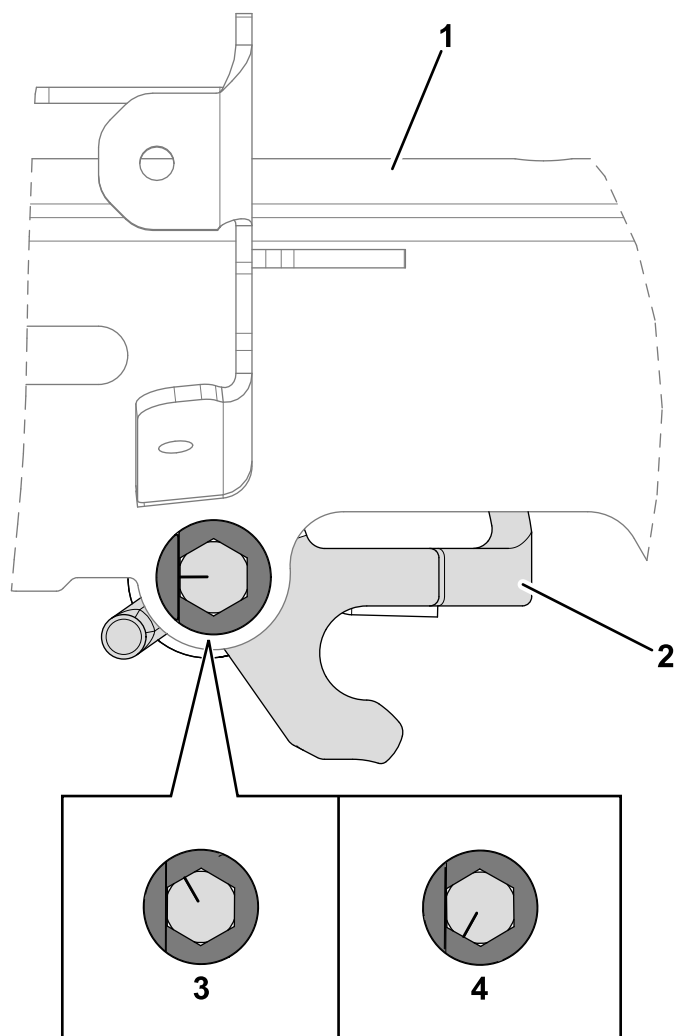
### Opcionalno

Nisu potrebni dijelovi

### Postupak

Punjač možete montirati na zid pomoću otvora za postavljanje na zid na stražnjoj strani jedinice. Upotrijebite vijke promjera tijela od 6 mm i promjera glave 11 mm.

**Važno:** Pregledajte radno područje i utvrdite koja lokacija najbolje ispunjava kriterije za siguran i učinkovit rad punjača.

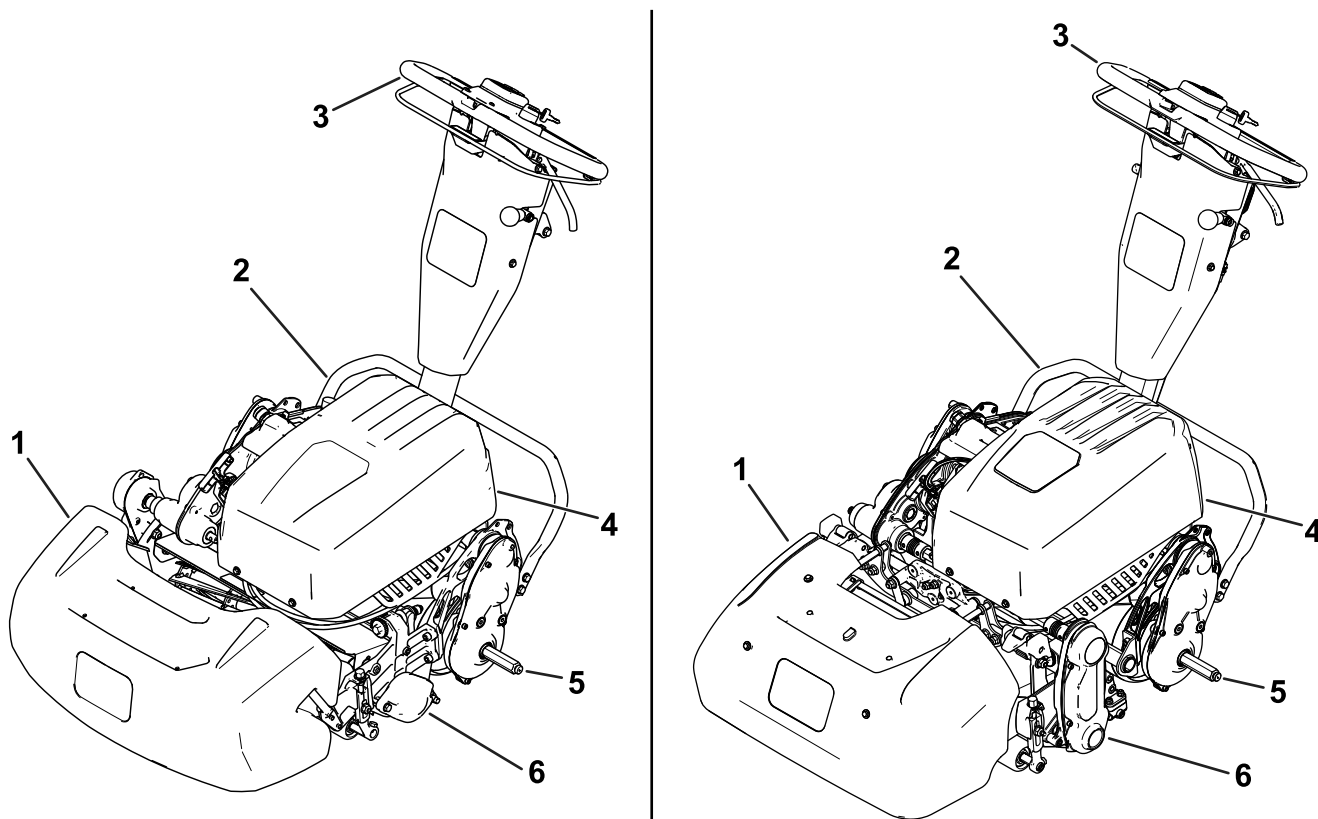


g439288

Slika 14

1. Zavareni gornji držač
  2. Regulator visine ručice
  3. Vijak – okretanje u smjeru kazaljki na satu
  4. Vijak – okretanje u smjeru suprotnom od kazaljki na satu
- 
3. Pritegnite maticu vijka za zapor (Slika 13) tako da je novi položaj vijka učvršćen uz graničnik.

# Pregled proizvoda



Slika 15

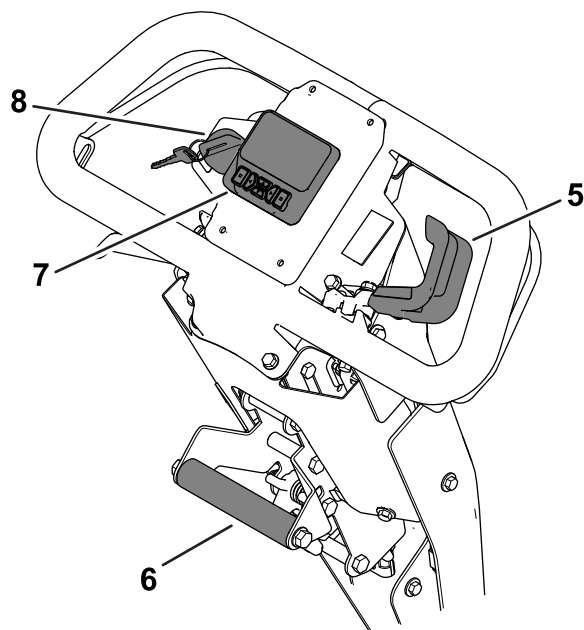
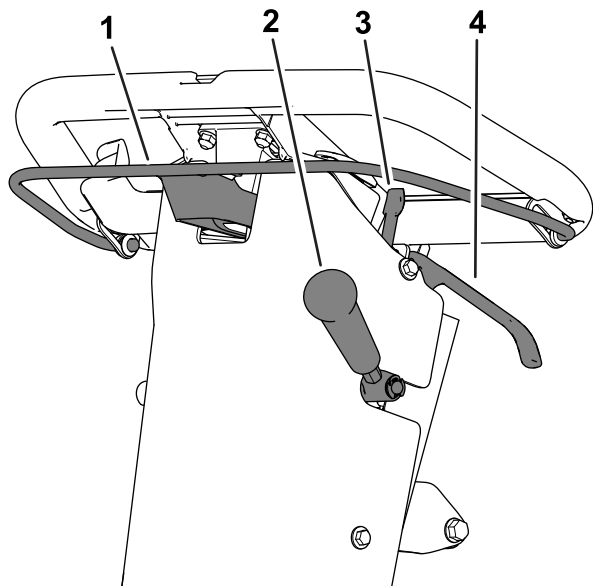
Modeli 04835 i 04845 prikazani su lijevo; model 04865 prikazan je desno.

1. Košara za travu
2. Potporanj
3. Ručka

4. Akumulator
5. Osovina transportnog kotača
6. Jedinica za rezanje

g467007

# Sustav upravljanja



Slika 16

g464524

- |                                      |                                     |
|--------------------------------------|-------------------------------------|
| 1. Poluga spojke                     | 5. Regulacija brzine                |
| 2. Poluga pogona jedinice za rezanje | 6. Ručica za podizanje rezanje      |
| 3. Zapor ručne kočnice               | 7. Sustav za informacije InfoCenter |
| 4. Poluga radne kočnice              | 8. Prekidač za paljenje             |

## Poluga spojke

Polugu spojke (Slika 16) upotrijebite za aktivaciju ili deaktivaciju vučnog pogona.

- **Aktivirajte vučni pogon:** povucite prema gore i držite polugu uz ručicu.

Brzina vožnje može varirati ovisno o tome koliko podignete polugu. Povlačenjem poluge prema gore uređaj će se kretati najvećom postavljenom brzinom; blago povlačenje poluge uzrokovat će kretanje uređaja manjom brzinom.

- **Deaktivacija vučnog pogona:** otpustite polugu.

## Regulacija brzine

Da biste prilagodili brzinu uređaja, upotrijebite regulaciju brzine (Slika 16).

- **Povećanje brzine uređaja:** okrenite polugu prema dolje.
- **Smanjenje brzine uređaja:** okrenite polugu prema gore.

## Prekidač za paljenje

Prekidač (Slika 16) omogućuje pokretanje ili isključivanje uređaja.

- **Pokretanje uređaja:** okrenite ključ u položaj UKLJUČENO.
- **Zaustavljanje uređaja:** okrenite ključ u položaj ISKLJUČENO.

## Poluga radne kočnice

Radnu kočnicu (Slika 16) upotrebljavajte za usporavanje ili zaustavljanje uređaja. Povucite polugu prema ručici da biste aktivirali radnu kočnicu.

## Zapor ručne kočnice

Upotrijebite zapor ručne kočnice (Slika 16) da biste aktivirali ručnu kočnicu kad se namjeravate udaljiti od uređaja.

- **Aktivacija ručne kočnice:** aktivirajte i držite polugu radne kočnice i okrenite zapor ručne kočnice prema sebi.
- **Deaktivacija ručne kočnice:** povucite polugu radne kočnice prema ručici.

## Poluga pogona jedinice za rezanje

Upotrijebite polugu pogona jedinice za rezanje (Slika 16) kako biste aktivirali ili deaktivirali jedinicu za rezanje.

- **Aktiviranje jedinice za rezanje:** spustite polugu dok je poluga spojke u neutralnom (isključenom) položaju.
- **Deaktivacija jedinice za rezanje:** pomaknite polugu prema gore.

## LCD zaslon sustava InfoCenter

Na LCD zaslonu sustava InfoCenter prikazane su informacije o uređaju i akumulatoru kao što su trenutna postotak napunjenosti akumulatora, brzina, razne dijagnostike i druge informacije (Slika 16).

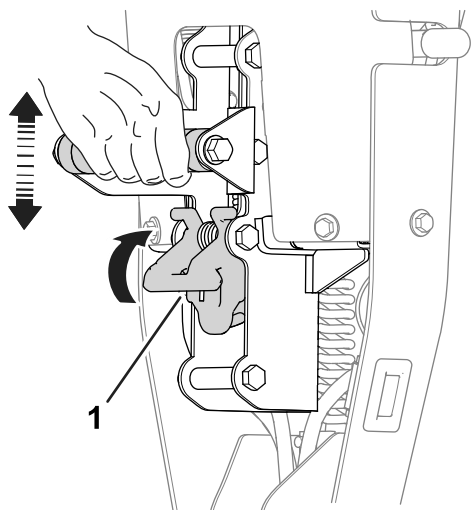
Za više informacija pogledajte [Upotreba zaslona sustava InfoCenter \(stranica 23\)](#).

## Ručica za podizanje

Upotrebljavajte ručicu za podizanje (Slika 16) za pomoć pri podešavanju visine ručice ili podizanju i spuštanju potpornja.

## Regulator visine ručice

Regulator visine ručice (Slika 17) upotrebljavajte da biste postavili visinu ručice u ugodan položaj za rad. Povucite regulator prema gore i upotrijebite ručicu za podizanje da biste povećali ili smanjili visinu ručice.



Slika 17

g271081

1. Regulator visine ručice

istovremeno povucite ručicu za podizanje prema gore i natrag (Slika 18).

## ⚠ OPREZ

Uređaj je težak i može uzrokovati ozljede leđa ako se ne podiže na ispravan način.

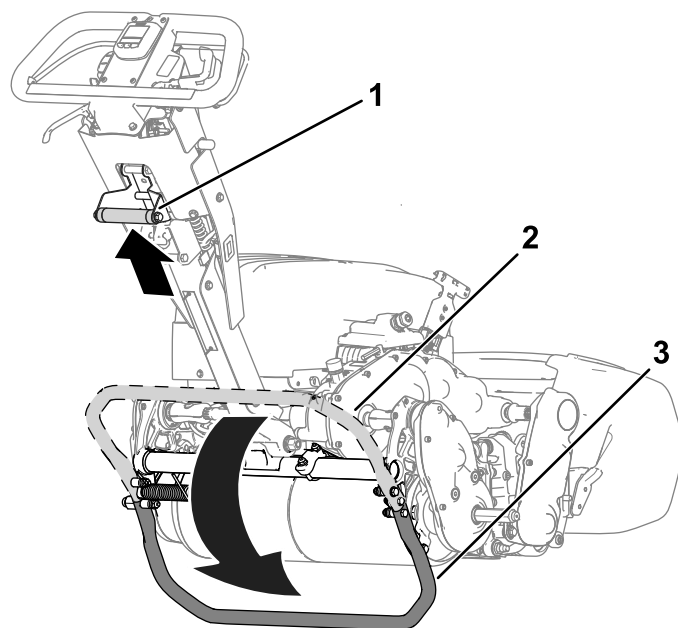
Stopalom pritisnite potporanj prema dolje i podignite uređaj samo s pomoću ručice za podizanje. Ako pokušate podići uređaj na potporanj na bilo koji drugi način, može doći do ozljeda.

- **Položaj za ODRŽAVANJE JEDINICE ZA REZANJE:**

Da biste spriječili prevrtanje uređaja prema natrag pri uklanjanju jedinice za rezanje, spustite potporanj i gurnite opružni klin tako da drži potporanj u položaju koji prikazuje Slika 19.

- **Vraćanje potpornja u položaj za SKLADIŠTENJE:**

1. Držite stopalo na potpornju dok spuštate vučni bubanj na tlo.
2. Maknite stopalo s potpornja i ostavite dovoljno mjesta da se potporanj vrati u položaj za SKLADIŠTENJE.



Slika 18

g343381

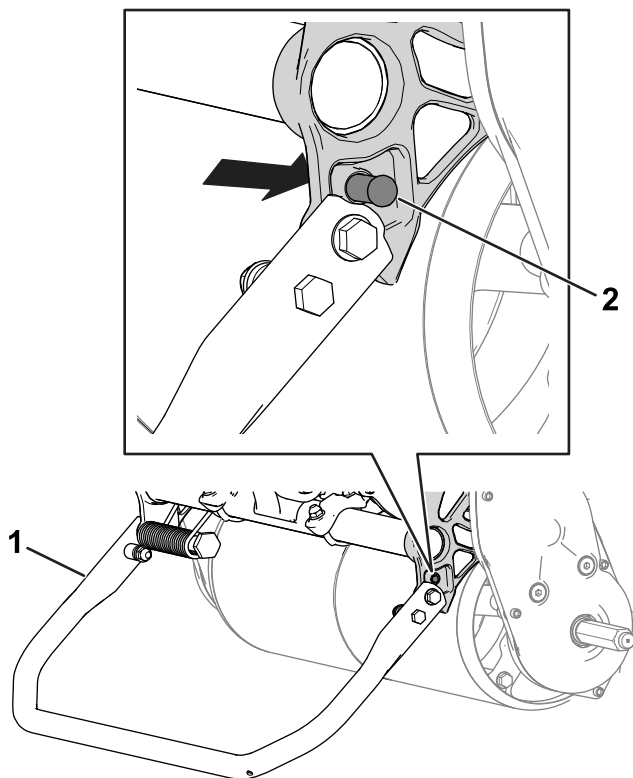
1. Ručica za podizanje
2. Potporanj – položaj za SKLADIŠTENJE
3. Potporanj – položaj za ODRŽAVANJE TRANSPORTNIH KOTAČA

## Potporanj

Potporanj (Slika 18) je postavljen na stražnju stranu uređaja. Upotrijebite potporanj pri postavljanju ili uklanjanju transportnih kotača ili jedinice za rezanje.

- **Položaj za ODRŽAVANJE TRANSPORTNIH KOTAČA:**

Da biste upotrijebili potporanj pri postavljanju transportnih kotača, stavite stopalo na potporanj i



Slika 19

g341757

1. Potporanj – položaj za ODRŽAVANJE JEDINICE ZA REZANJE
2. Opužni klin

## Specifikacije

Model	04835	04845	04865
Širina	91 cm	104 cm	91 cm
Neto težina*	78 kg	81 kg	92 kg
Širina košnje	53 cm	66 cm	53 cm
Visina košnje	Ovisno o položaju vučnog bubnja i upotrebi kompleta za visoku visinu košnje.		Pogledajte <i>Upute za upotrebu</i> jedinice za rezanje.
Rez	Ovisno o brzini cilindra i položaju remenice pogona cilindra.		
Brzina košnje	3,2 km/h do 5,6 km/h		
Brzina pri transportu	8,5 km/h		
*Samo vučna jedinica. Pogledajte <i>Upute za upotrebu</i> jedinice za rezanje za težinu svake jedinice za rezanje.			

## Specifikacije električnog sustava

Napon	48 V
Struja	istosmjerna (— — —)
Ampersati	28,4 Ah
IP oznaka	IP65

## Priključci/dodatna oprema

Dostupan je niz priključaka i dodatne opreme za poboljšavanje i proširivanje mogućnosti uređaja koje je odobrila tvrtka Toro. Obratite se ovlaštenom serviseru ili distributeru tvrtke Toro ili posjetite stranicu [www.Toro.com](http://www.Toro.com) za popis svih odobrenih priključaka i dodatne opreme.

Kako biste osigurali optimalnu učinkovitost i daljnju primjenjivost certifikata o sigurnosti uređaja, upotrebljavajte samo originalne zamjenske dijelove i dodatnu opremu tvrtke Toro. Zamjenski dijelovi i dodatna oprema drugih proizvođača mogu biti opasni, a njihova upotreba može poništiti jamstvo.

# Rad

**Napomena:** Odredite lijevu i desnu stranu uređaja s uobičajenog vozačevog položaja.

## Prije puštanja u rad

## Sigurnost prije rada

### Opće informacije o sigurnosti

- Nikad nemojte dopustiti djeci ili nestručnim osobama da upravljaju uređajem ili da ga servisiraju. Dobna granica za rukovatelje može biti ograničena lokalnim propisima. Vlasnik je odgovoran za obuku svih rukovatelja i mehaničara.
- Upoznajte se sa sigurnim radom s opremom, komandama i sigurnosnim znakovima.
- Prije nego što napustite položaj rukovatelja, parkirajte uređaj na ravnoj površini, aktivirajte ručnu kočnicu, ugasite motor, izvadite ključ (ako postoji) i pričekajte da se svi pomični dijelovi zaustave. Pustite da se uređaj ohladi prije podešavanja, održavanja, čišćenja ili skladištenja.
- Morate znati brzo zaustaviti i isključiti uređaj.
- Provjerite jesu li komande, sigurnosni prekidači i drugi zaštitni uređaji postavljeni i rade li ispravno. Ako ne rade ispravno, ne upravljajte uređajem.
- Pregledajte područje na kojem namjeravate upotrebljavati uređaj i uklonite sve predmete koje bi uređaj mogao odbaciti.

## Svakodnevno održavanje

Izvršavajte postupke svakodnevnog održavanja; pogledajte [Održavanje \(stranica 34\)](#).

# Podešavanje brzine rezanja

Brzinu rezanja određuju sljedeće postavke uređaja:

- **Brzina cilindra:** Brzinu cilindra možete postaviti na visoku ili nisku postavku; pogledajte [Podešavanje brzine cilindra \(stranica 19\)](#).
- **Položaj remenice pogona cilindra:** Remenice pogona cilindra možete postaviti u 2 položaja; pogledajte *Upute za upotrebu* jedinice za rezanje.

Da biste utvrdili brzinu cilindra i položaj remenice pogona cilindra za određeni rez, pogledajte sljedeću tablicu:

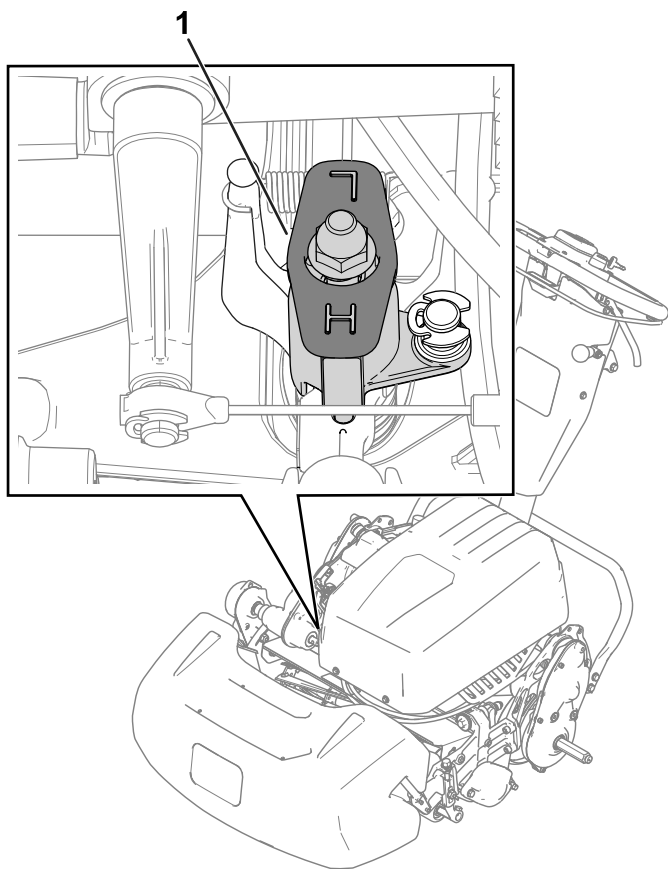
### Brzina rezanja

Brzina cilindra	Položaj remena	Jedinica za rezanje		
		8 noževa	11 noževa	14 noževa
Nisko	Nisko	7,3 mm	5,3 mm	4,2 mm
Nisko	Visoko	8,7 mm	4,4 mm	3,5 mm
Visoko	Nisko	5,9 mm	4,3 mm	3,4 mm
Visoko	Visoko	5,0 mm	3,6 mm	2,8 mm

## Podešavanje brzine cilindra

Upotrebljavajte gumb za regulaciju brzine cilindra ([Slika 20](#)) da biste podesili brzinu cilindra.

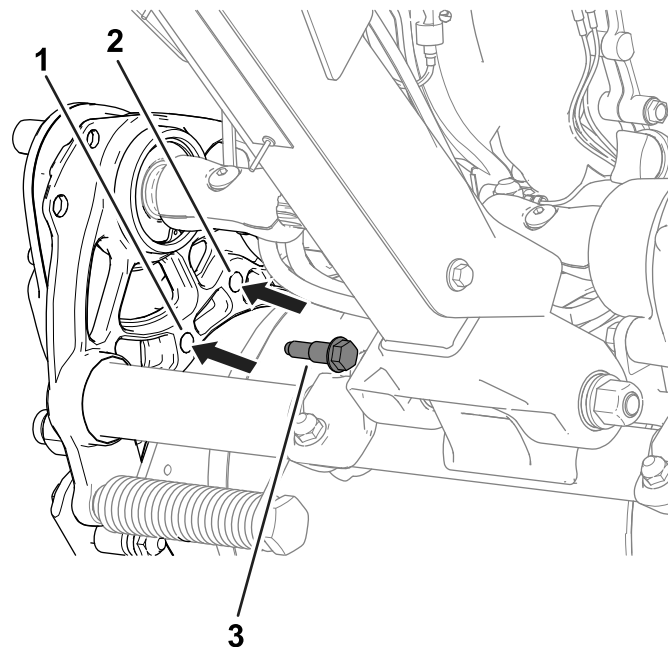
- **Visoka brzina cilindra:** Okrenite gumb tako da je oznaka "H" na gumbu usmjerena prema prednjem dijelu uređaja.
- **Niska brzina cilindra:** Okrenite gumb tako da je oznaka "L" na gumbu usmjerena prema prednjem dijelu uređaja.



Slika 20

g341648

1. Gumb za regulaciju brzine cilindra (prikazan u položaju za visoku brzinu cilindra)



Slika 21

g277026

Prikazana je lijeva strana uređaja

1. Umetnite vijak s osloncem ovdje za NISKI položaj.
2. Umetnite vijak s osloncem ovdje za VISOKI položaj.
3. Vijak s osloncem

3. Poravnajte otvore na šasiji s otvorima u kućištu pogona.
4. Upotrijebite vijke s osloncem koje ste prethodno uklonili da biste pričvrstili kućište na šasiju (Slika 21).
5. Pomaknite potporanj u položaj za SKLADIŠTENJE.

## Podešavanje položaja vučnog bubnja

### Model 04835 i model 04845

Za uređaje modela 04835 i 04845 vučni bubanj može se podesiti u dva položaja:

- **NISKI** položaj: Upotrebite taj položaj pri manjoj visini košnje (npr. pri košnji greena na golf-terenu).
- **VISOKI** položaj: Upotrebite taj položaj pri većoj visini košnje (npr. pri košnji tee okvira na golf-terenu).

1. Pomaknite potporanj u položaj za ODRŽAVANJE JEDINICE ZA REZANJE.
2. Uklonite vijke s osloncem (Slika 21) na svakoj strani uređaja pomoću kojih je kućište pogona bubnja pričvršćeno na šasiju.

## Podešavanje visine ručke

Upotrijebite regulator visine ručke da biste prilagodili visinu ručke u ugodan položaj za rad; pogledajte [Regulator visine ručice \(stranica 17\)](#).

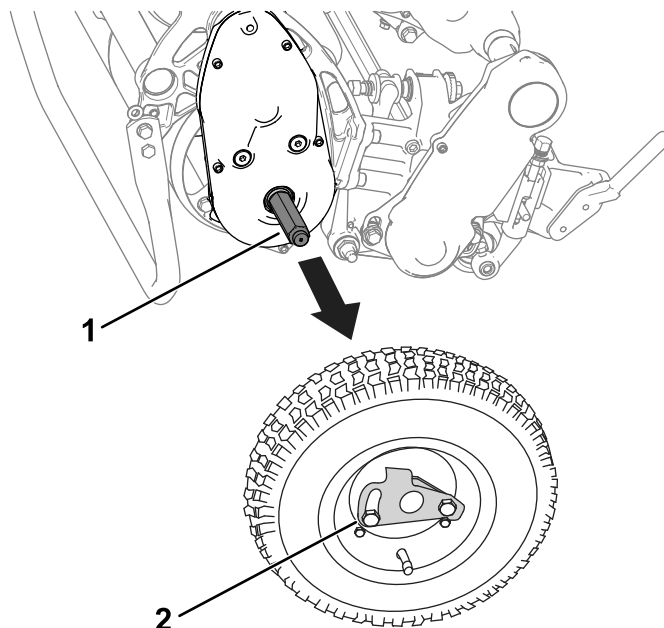
## Transport uređaja na lokaciju rada

### Transport uređaja pomoću transportnih kotača

Upotrijebite transportne kotače za transport uređaja na kraće udaljenosti.

1. Postavite transportne kotače; pogledajte [Postavljanje transportnih kotača \(stranica 30\)](#).
2. Provjerite jesu li komande za kontrolu snage i pogon cilindra u NEUTRALNOM položaju.

3. Pokrenite uređaj, pogledajte [Pokretanje uređaja \(stranica 22\)](#).
4. Postavite regulaciju brzine u položaj SPORO, nagnite prednji dio uređaja prema gore i postupno aktivirajte vučni pogon, a zatim polako povećajte brzinu uređaja.
5. Podesite regulaciju brzine na željenu brzinu vožnje i prevezite uređaj do željenog odredišta.



Slika 22

g274946

1. Osovina
2. Kopča za zaključavanje kotača

## Transport uređaja pomoću prikolice

Upotrijebite prikolicu za transport uređaja na veće udaljenosti. Budite pažljivi pri utovaru uređaja na prikolicu i istovaru s prikolice.

1. Pažljivo odvezite uređaj na prikolicu.
2. Isključite uređaj i aktivirajte parkirnu kočnicu.
3. Za utovar uređaja na prikolicu ili kamion upotrebljavajte punu rampu.
4. Čvrsto pričvrstite uređaj na prikolicu.

**Napomena:** Za transport uređaja možete upotrijebiti profesionalnu prikolicu Toro Trans Pro. Za upute o utovaru na prikolicu pogledajte *Upute za upotrebu prikolice*.

## Uklanjanje transportnih kotača

1. Otpustite polugu spojke, smanjite brzinu uređaja pomoću regulacije brzine i isključite uređaj.
2. Pomaknite potporanj u položaj za ODRŽAVANJE TRANSPORTNIH KOTAČA; pogledajte [Potporanj \(stranica 17\)](#).
3. Uklonite transportne kotače tako što ćete gurnuti kopče za zaključavanje kotača iz osovina ([Slika 22](#)).

4. Pažljivo spustite uređaj s potpornja tako da ga lagano gurnete prema naprijed ili podignete donju potpornu ručku kako bi se potporanj mogao vratiti u položaj za SKLADIŠTENJE; pogledajte [Potporanj \(stranica 17\)](#).

## Tijekom rada

### Sigurnost tijekom rada

#### Opće informacije o sigurnosti

- Vlasnik/rukovatelj može spriječiti nesreće koje mogu uzrokovati tjelesne ozljede ili oštećenja imovine i odgovoran je za njih.
- Nosite prikladnu odjeću, uključujući zaštitu za oči, duge hlače, čvrstu obuću otpornu na proklizavanje i zaštitu za sluh. Zavežite kosu ako je duga i nemojte nositi labavu odjeću ili viseći nakit.
- Ne upravljajte uređajem ako ste bolesni, umorni ili pod utjecajem alkohola ili droga.
- Pozorno upravljajte uređajem. Ne bavite se aktivnostima koje vas ometaju; u suprotnom može doći do ozljeda ili oštećenja imovine.
- Prije pokretanja uređaja osigurajte da su svi pogoni u neutralnom položaju, da je parkirna kočnica aktivirana i da ste na vozačevom položaju.
- Osigurajte da prolaznici i djeca budu izvan područja rada uređaja. Ako u blizini moraju biti prisutni drugi radnici, budite oprezni i obavezno postavite košare za travu na uređaj.

- Upravljajte uređajem samo kad je vidljivost dobra kako biste izbjegli rupe ili skrivene opasnosti.
  - Ako postoji opasnost od munja, nemojte upravljati uređajem.
  - Budite oprezni pri košnji mokre trave. Uslijed nesigurne podloge mogli biste se poskliznuti i pasti.
  - Držite ruke i noge podalje od jedinice za rezanje.
  - Pogledajte prema natrag i dolje prije vožnje unatrag kako biste provjerili da je put slobodan.
  - Kod kretanja unatrag ili povlačenja uređaja prema sebi budite posebno oprezni.
  - Budite oprezni pri približavanju oštrim zavojsima, grmlju, stablima ili drugim predmetima koji bi vam mogli zakloniti vidno polje.
  - Zaustavite jedinicu za rezanje kad god ne kosite.
  - Prije prilagodbe visine košnje deaktivirajte pogon jedinice za rezanje i isključite uređaj.
  - Nikad ne ostavljajte upaljen uređaj bez nadzora.
  - Prije nego što napustite položaj rukovatelja, učinite sljedeće:
    - Parkirajte uređaj na ravnoj površini.
    - Deaktivirajte jedinicu/jedinice za rezanje.
    - Aktivirajte ručnu kočnicu.
    - Isključite uređaj i izvadite ključ (ako je uređaj njime opremljen).
    - Pričekajte da se svi pomični dijelovi zaustave.
  - Isključite uređaj prije pražnjenja košare.
  - Isključite uređaj i deaktivirajte pogon jedinice za rezanje u sljedećim situacijama:
    - Prije punjenja
    - Prije čišćenja začepljenja
    - Prije uklanjanja košare za travu
    - Prije provjere, čišćenja ili održavanja jedinice za rezanje
    - Nakon sudara sa stranim tijelom ili ako dođe do neuobičajenih vibracija. Provjerite je li jedinica za rezanje oštećena i izvršite popravke prije pokretanja i upotrebe uređaja
    - Prije nego što napustite položaj rukovatelja
  - Upotrebljavajte samo dodatnu opremu i priključke koje je odobrila tvrtka Toro®.
- S razumijevanjem pročitajte upute za upravljanje na padini navedene u priručniku i na uređaju.
  - Procijenite uvjete na lokaciji na relevantni dan kako biste utvrdili je li padina sigurna za upravljanje uređajem. Pri procjeni terena razumno prosuđujte. Promjene na terenu, kao što je vlaga, mogu brzo utjecati na rad uređaja na padini.
- Padine kosite poprijeko, nikada gore-dolje. Izbjegavajte upotrebu uređaja na suviše strmim ili mokrim padinama. Uslijed nesigurne podloge mogli biste se poskliznuti i pasti.
  - Utvrdite opasnosti u podnožju padine. Ne upravljajte uređajem u blizini litica, jaraka, nasipa, vode ili drugih opasnosti. Uređaj se može naglo preokrenuti ako kotač prijeđe preko ruba ili ako rub propadne. Održavajte sigurni razmak između uređaja i svih opasnosti. Upotrebljavajte ručne alate za rad na takvim područjima.
  - Izbjegavajte pokretanje, zaustavljanje ili skretanje na padinama. Nemojte naglo mijenjati brzinu ili smjer; okrećite se polako i postupno.
  - Nemojte upravljati uređajem u uvjetima kada su trenje, upravljanje ili stabilnost upitni. Uzmite u obzir da upravljanje uređajem na mokroj travi, na padinama ili nizbrdo može uzrokovati gubitak trenja. Gubitak trenja pogona može dovesti do proklizavanja i smanjenja učinkovitosti kočenja i upravljanja. Uređaj može proklizati čak i ako zaustavite pogon.
  - Uklonite ili označite prepreke kao što su jarci, rupe, kamenje, brazde i izbočine na terenu ili ostale skrivene opasnosti. Visoka trava može zakloniti pogled na prepreke. Neravan teren može uzrokovati prevrtanje uređaja.
  - Ako izgubite kontrolu nad uređajem, odmaknite se od smjera kretanja uređaja.
  - Uređaj uvijek držite u brzini kad se krećete niz padine. Nemojte se kretati nizbrdo bez pružanja otpora (primjenjivo samo na jedinice sa zupčastim pogonom).

## Sigurnost na padinama

- Nagibi su jedan od glavnih čimbenika koji uzrokuju gubitak kontrole nad uređajem i nesreće s prevrtanjem, što može uzrokovati teške ozljede ili smrt. Vi ste odgovorni za sigurno upravljanje na padini. Upravljanje uređajem na bilo kojoj padini zahtijeva dodatnu pozornost. Prije upravljanja uređajem na padini, učinite sljedeće:

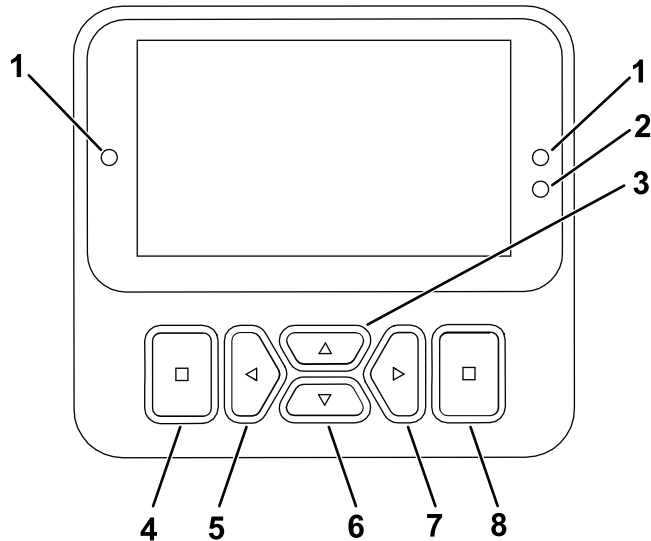
## Pokretanje uređaja

**Napomena:** Za ilustracije i opise komandi navedene u ovom dijelu pogledajte [Sustav upravljanja \(stranica 16\)](#).

1. Provjerite da je konektor T-ručice na glavnom kablaskom svežnju povezan s konektorom glavnog napajanja.
2. Provjerite je li poluga spojke deaktivirana.
3. Okrenite ključ za paljenje u položaj UKLJUČENO.

# Upotreba zaslona sustava InfoCenter

Na zaslonu sustava InfoCenter (Slika 23) prikazuju se informacije o uređaju, kao što su operativno stanje, razne dijagnostike i druge informacije o uređaju.



Slika 23

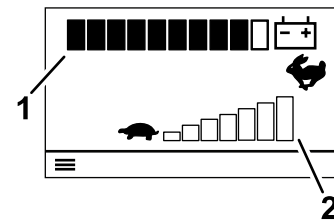
g471371

- |  |  |
|--|--|
| 1. Svjetlo indikatora                      | 5. Gumb za pomicanje – smanjenje / pomicanje ulijevo |
| 2. Senzor za podešavanje svjetline zaslona | 6. Gumb za pomicanje – prema dolje                   |
| 3. Gumb za pomicanje – prema gore          | 7. Gumb za pomicanje – povećanje / pomicanje udesno  |
| 4. Gumb za povratak/izlaz                  | 8. Gumb za unos/odabir                               |

**Napomena:** Namjena svakog gumba može se promijeniti ovisno o tome što je u tom trenutku potrebno. Svaki je gumb označen ikonom koja prikazuje njegovu trenutačnu funkciju.

Upotrebljavajte gumb za pomicanje kako biste se kretali između više zaslona i stavki izbornika:

- **Pozdravni zaslon:** prikazuje aktualne informacije o uređaju nekoliko sekundi nakon što okrenete ključ u položaj UKLJUČENO.
- **Glavni zaslon s informacijama (Slika 24):** prikazuje aktualne informacije o uređaju dok je ključ u položaju UKLJUČENO.



Slika 24

g532340







- |                                       |   |
|---------------------------------------|---|
| 1. Indikator napunjenosti akumulatora | 2. Postavka regulacije brzine akumulatora |
|---------------------------------------|---|

- **Glavni izbornik:** pogledajte [Upotreba izbornika \(stranica 24\)](#).

## Opis ikona sustava InfoCenter

	Brzo
	Sporo
	Aktivirana je ručna kočnica.
	PTO uređaj je uključen.
	PTO uređaj je isključen.
	Akumulator
	Aktivno
	Neaktivno
	Prethodno
	Sljedeće
	Povećanje
	Smanjenje
	Prethodni zaslon

## Opis ikona sustava InfoCenter (cont'd.)

	Sljedeći zaslon
	Povećanje vrijednosti
	Smanjenje vrijednosti
	Izbornik
	Pomicanje prema gore/dolje
	Pomicanje ulijevo/udesno



## Upotreba izbornika

Da biste pristupili izbornicima sustava InfoCenter, pritisnite gumb za pristup izborniku dok ste na glavnom zaslonu. Time ćete se prebaciti na glavni izbornik. U sljedećim tablicama potražite kratak opis opcija dostupnih u izbornicima:



Main Menu (Glavni izbornik)	
Stavka izbornika	Opis
Faults (Kvarovi)	U izborniku Kvarovi nalazi se popis nedavnih kvarova uređaja. Više informacija o izborniku Kvarovi potražite u <i>Priručniku za održavanje</i> ili od ovlaštenog distributera tvrtke Toro.
Service (Upotreba)	U izborniku Upotreba nalaze se informacije o uređaju, kao što su sati upotrebe, upotreba akumulatora i status.
Diagnostics (Dijagnostika)	U izborniku Dijagnostika nalazi se popis mogućih i aktualnih stanja uređaja. Tu opciju možete upotrijebiti za rješavanje određenih problema jer ćete brzo dobiti informacije o tome koje su komande uređaja uključene, a koje su isključene.
Settings (Postavke)	Izbornik Postavke omogućuje prilagodbu prikaza sustava InfoCenter.
About (Informacije o uređaju)	U izborniku Informacije o uređaju navode se broj modela, serijski broj i verzija softvera uređaja.


Service Menu (Izbornik Upotreba)	
Stavka izbornika	Opis
Hours (Sati)	Prikazuje ukupan broj sati tijekom kojih je uređaj bio uključen.

Power Use (Potrošnja energije)	Prikazuje trenutnu snagu koju akumulator isporučuje u vatima.
Battery Charge (Razina napunjenosti akumulatora)	Prikazuje trenutno stanje napunjenosti akumulatora kao postotak kapaciteta.
Battery Current (Struja akumulatora)	Prikazuje trenutnu struju koju akumulator isporučuje u amperima.
Battery Volts (Volti akumulatora)	Prikazuje napon akumulatora u voltima.
Total Usage (Ukupna potrošnja)	Prikazuje ukupnu potrošnju akumulatora u vat-satima.
Capacity (Kapacitet)	Prikazuje trenutni kapacitet akumulatora u amper-satima.
Backlap (Oštrenje)	Postavlja uređaj u način rada za oštrenje.

Settings Menu (Izbornik Postavke)	
Stavka izbornika	Opis
Enter PIN (Unos PIN-a)	Omogućuje osobi (nadzorniku/mehaničaru) koju je ovlastila vaša tvrtka da pristupi zaštićenim izbornicima pomoću PIN-a
Protect Settings (Zaštita postavki) 	Upravlja zaštićenim izbornicima.
Reset Defaults (Resetiranje tvorničkih postavki) 	Resetira InfoCenter na tvorničke postavke.
Backlight (Pozadinsko svjetlo)	Koristite ovu postavku za povećanje ili smanjenje svjetline sustava InfoCenter.
Language (Jezik)	Koristite ovu postavku za promjenu jezika koji se koristi u sustavu InfoCenter.
Units (Jedinice)	Koristite ovu postavku za promjenu jedinica koje se koriste u sustavu InfoCenter. Jedinice u izborniku su engleske i metričke.

About Menu (Izbornik Informacije o uređaju)	
Stavka izbornika	Opis
Model	Navodi se broj modela uređaja.
SN (Serijski broj)	Navodi se serijski broj uređaja.
S/W Rev (Verzija softvera)	Navodi se broj verzije softvera uređaja.
Battery (Akumulator)	Navodi se verzija softvera za akumulator.

XDM-2700 	Navodi se verzija softvera za sustav InfoCenter
Cutting Unit 1 (Jedinica za rezanje 1) 	Prikazuje se verzija softvera za jedinicu za rezanje.

**Napomena:**  Zaštićeno u okviru Zaštićenih izbornika – pristup moguć samo uz unos PIN-a; pogledajte [Pristup zaštićenim izbornicima \(stranica 26\)](#).

**Napomena:** Ako slučajno promijenite postavke jezika ili kontrasta tako da više ne možete razumjeti ili pregledavati sadržaj zaslona, obratite se ovlaštenom distributeru tvrtke Toro za pomoć pri resetiranju zaslona.

## Pregled i promjena postavki u Zaštićenom izborniku

1. U izborniku POSTAVKE pomaknite se dolje do stavke PROTECT SETTINGS (Zaštita postavki).
2. Da biste pregledali i promijenili postavke bez unošenja PIN-a, promijenite ZAŠTITU POSTAVKI (Protect Settings) na  (Isključeno) pomoću gumba za odabir.
3. Da biste pregledali i promijenili postavke pomoću PIN-a, gumbom za odabir promijenite ZAŠTITU

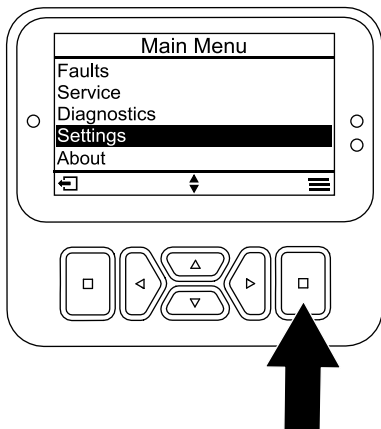
POSTAVKI (Protect Settings) na  (Uključeno), postavite PIN i okrenite ključ za paljenje u položaj ISKLJUČENO i zatim u položaj UKLJUČENO.

## Pristup zaštićenim izbornicima

**Napomena:** Tvornički zadani PIN za uređaj glasi 0000 ili 1234.

Ako ste promijenili PIN i zaboravili ga, za pomoć se obratite ovlaštenom distributeru tvrtke Toro.

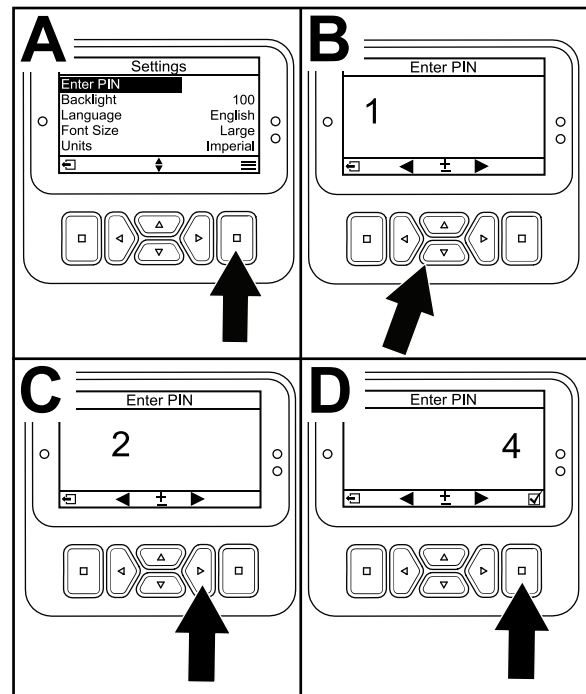
1. Na GLAVNOM IZBORNIKU pomaknite se dolje na izbornik POSTAVKE i gumb za odabir (Slika 25).



Slika 25

g534624

2. U izborniku POSTAVKE pomaknite se na stavku ENTER PIN (Unos PIN-a) i pritisnite gumb za odabir (Slika 26A).



Slika 26

g471350

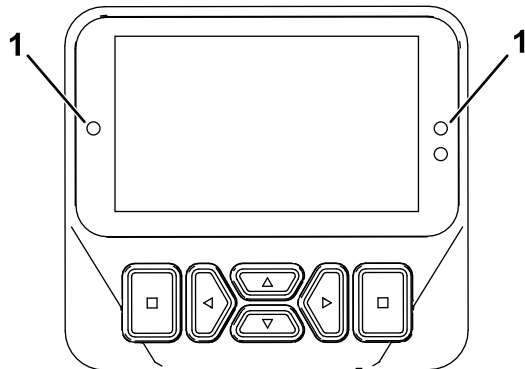
3. Da biste unijeli PIN, pritisćite gumba za pomicanje gore i dolje dok se ne pojavi točna prva znamenka, a zatim pritisnite desni gumb kako biste se prebacili na sljedeću znamenku (Slika 26B i Slika 26C). Ponavljajte taj korak dok ne unesete sve znamenke.

4. Pritisnite gumb za odabir (Slika 26D).

**Napomena:** Ako zaslom prihvati PIN i otključa se zaštićeni izbornik, u gornjem desnom kutu zaslona pojavljuje se riječ **PIN**.

5. Za zaključavanje zaštićenog izbornika okrenite ključ za paljenje u položaj ISKLJUČENO i zatim u položaj UKLJUČENO.

## Dijagnostičko svjetlo



Slika 27

g462666

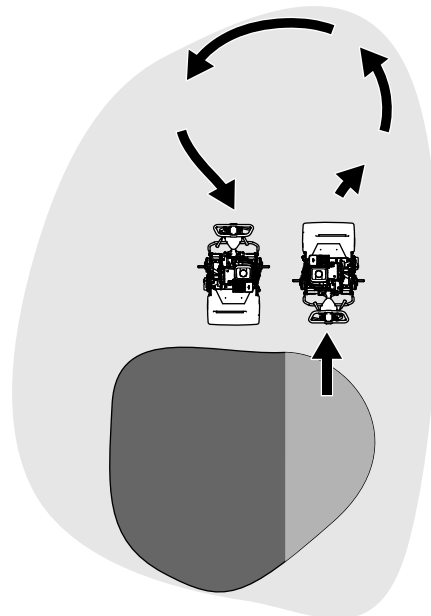
1. Dijagnostičko svjetlo

- Ako treperi crveno – aktivna greška
- Ako svijetli crveno – aktivna obavijest
- Ako svijetli plavo – kalibracija/poruke
- Ako svijetli zeleno – normalan rad

## Savjeti za rad

**Važno:** Pokošena trava djeluje kao mazivo pri košnji. Pri prekomjernoj upotrebi jedinice za rezanje bez pokošene trave može doći do oštećenja jedinice za rezanje.

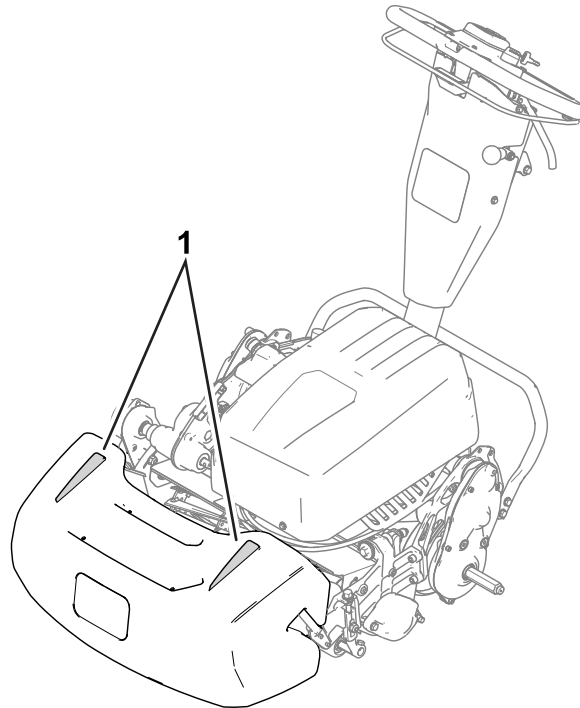
- Preko područja vrlo kratke trave (green) kosite ravno u smjeru naprijed-natrag.
- Izbjegavajte košnju u krug ili okretanje uređaja na greenu kako ne bi došlo do grebanja travnjaka.
- Okrenite uređaj izvan greena tako da podignete cilindar jedinice za rezanje (guranjem ručice prema dolje) i okrenete uređaj u obliku suze na vučnom bubnju (Slika 28).



Slika 28

g271799

- Kosite normalnom brzinom hoda. Pri većim brzinama uštedi se vrlo malo vremena, a krajnji je rezultat lošiji.
- Da biste zadržali ravnu liniju uzduž greena i da bi uređaj bio na jednakoj udaljenosti od ruba prethodnog reza, upotrebljavajte pruge za poravnanje na košari (Slika 29).



Slika 29

g341513

1. Pruge za poravnanje

## Upravljanje uređajem pri slabom osvjetljenju

Upotrebljavajte komplet LED svjetala kad upravljate uređajem pri slabom osvjetljenju. Za taj komplet obratite se ovlaštenom distributeru tvrtke Toro.

**Važno:** Nemojte upotrebljavati druge sustave osvjetljenja s ovim uređajem jer mogu oštetiti akumulator ili električni sustav.

## Upotreba komandi pri košnji

1. Pokrenite uređaj, postavite regulaciju brzine na smanjenu brzinu, gurnite ručicu prema dolje da biste podigli jedinicu za rezanje i aktivirajte vučni pogon da biste prevezli uređaj na rub greena ili pristup greenu.
2. Zaustavite uređaj na rubu ili pristupu.
3. Upotrijebite regulaciju brzine za povećanje brzine uređaja, aktivirajte jedinicu za rezanje, aktivirajte vučni pogon kako biste premjestili uređaj na green, spustite jedinicu za rezanje na tlo i počnite s košnjom.

## Isključivanje uređaja

1. Otpustite polugu spojke.
2. Postavite regulaciju brzine u položaj SPORO.
3. Okrenite prekidač za paljenje u položaj ISKLJUČENO i izvadite ključ.

## Nakon rada

## Sigurnost nakon rada

### Opće informacije o sigurnosti

- Prije nego što napustite položaj rukovatelja, parkirajte uređaj na ravnoj površini, aktivirajte ručnu kočnicu, ugasite motor, izvadite ključ (ako postoji) i pričekajte da se svi pomični dijelovi zaustave. Pustite da se uređaj ohladi prije podešavanja, održavanja, čišćenja ili skladištenja.
- Uređaj očistite od trave i prljavštine kako ne bi došlo do požara.
- Pustite da se uređaj ohladi prije skladištenja u bilo kojem zatvorenom prostoru.
- Uređaj nemojte skladištiti u blizini otvorenog plamena, iskri ili žižaka, kao što su oni na bojlerima ili drugim uređajima.

## Sigurnost povezana s akumulatorom i punjačem

### Općenito

- Neispravna uporaba ili održavanje punjača akumulatora može dovesti do ozljede. Pridržavajte se svih sigurnosnih uputa kako biste smanjili taj rizik.
- Za punjenje akumulatora upotrebljavajte samo isporučeni punjač.
- Prije upotrebe punjača provjerite napon koji je dostupan u vašoj zemlji.
- Za povezivanje na izvor napajanja izvan SAD-a upotrijebite adapter za utičnice odgovarajuće konfiguracije, prema potrebi.
- Nemojte smočiti punjač; zaštitite ga od kiše i snijega.
- Opasnost od požara, strujnog udara ili ozljeda može nastati upotrebom dodatne opreme koju Toro ne preporučuje niti prodaje.
- Da biste smanjili rizik od eksplozije akumulatora, slijedite ove upute i upute za svu opremu koju namjeravate upotrebljavati u blizini punjača.
- Akumulator bi mogao ispuštati eksplozivne plinove ako ga se previše napuni.

## Obuka

- Nikad ne dopuštajte djeci ili nestručnim osobama da rukuju punjačem ili da ga servisiraju. Dobna granica za rukovatelje može biti ograničena lokalnim propisima. Vlasnik je odgovoran za obuku svih rukovatelja i mehaničara.
- Prije rukovanja punjačem s razumijevanjem pročitajte i pratite upute na punjaču i u priručniku. Upoznajte se s ispravnom upotrebom punjača.

## Priprema

- Tijekom punjenja osigurajte udaljenost prolaznika i djece.
- Nosite prikladnu odjeću tijekom punjenja, uključujući zaštitu za oči; duge hlače i čvrstu obuću otpornu na proklizavanje.
- Prije punjenja isključite uređaj i pričekajte 5 sekundi dok se uređaj potpuno ne isključi. Ako to ne učinite, može doći do iskrenja.
- Tijekom punjenja osigurajte da je prostor dobro prozračen.
- Pročitajte i slijedite sve mjere opreza za punjenje.
- Punjač je namijenjen samo za nazivne strujne krugove od 120 i 240 V AC, a opremljen je utikačem za uzemljenje za rad na 120 V AC. Za uporabu sa strujnim krugovima od 240 V obratite se ovlaštenom distributeru tvrtke Toro za ispravan kabel za napajanje.

## Rad

- Nemojte puniti zamrznuti akumulator.
- Nemojte nepropisno upotrebljavati kabel. Nemojte punjač pridržavati za kabel niti povlačiti kabel za napajanje da biste odspojili punjač iz utičnice. Držite kabel podalje od vrućine, ulja i oštih rubova.
- Punjač priključite izravno u uzemljenu utičnicu. Nemojte upotrebljavati punjač na neuzemljenoj utičnici, čak i ako upotrebljavate adapter.
- Nemojte mijenjati isporučeni kabel za napajanje ili utikač.
- Izbjegavajte ispuštanje metalnog alata blizu akumulatora ili na akumulator; to može izazvati iskrnu ili kratki spoj električnog dijela što može dovesti do eksplozije.
- Uklonite metalne predmete kao što su prstenovi, narukvice, ogrlice i satovi dok radite s litij-ionskim akumulatorom. Litij-ionski akumulator može proizvesti dovoljno struje da prouzrokuje teške opekline.
- Nikad nemojte rukovati punjačem pri slaboj vidljivosti ili svjetlosti.

- Upotrijebite odgovarajući produžni kabel.
- Ako se kabel za napajanje ošteti dok je priključen, odspojite kabel iz zidne utičnice i obratite se ovlaštenom distributeru tvrtke Toro za zamjenu.
- Odspojite punjač iz električne utičnice kada ga ne upotrebljavate, prije nego što ga premjestite na drugo mjesto ili prije servisiranja.

## Održavanje i skladištenje

- Skladištite punjač u zatvorenom, suhom i sigurnom mjestu izvan dosega neovlaštenih korisnika.
- Nemojte rastavljati punjač. Ako je potrebno servisiranje ili popravak, odnesite punjač ovlaštenom distributeru tvrtke Toro.
- Prije započinjanja održavanja ili čišćenja odspojite kabel za napajanje iz utičnice kako biste smanjili rizik od strujnog udara.
- Održavajte ili po potrebi zamijenite sigurnosne naljepnice i upozorenja.
- Nemojte rukovati punjačem s oštećenim kabelom ili utikačem. Odmah zamijenite oštećeni kabel ili utikač.
- Ako je punjač udaren, ako je pao ili je oštećen na drugi način, nemojte ga upotrebljavati; odnesite ga ovlaštenom distributeru tvrtke Toro.

## Upotreba komandi nakon košnje

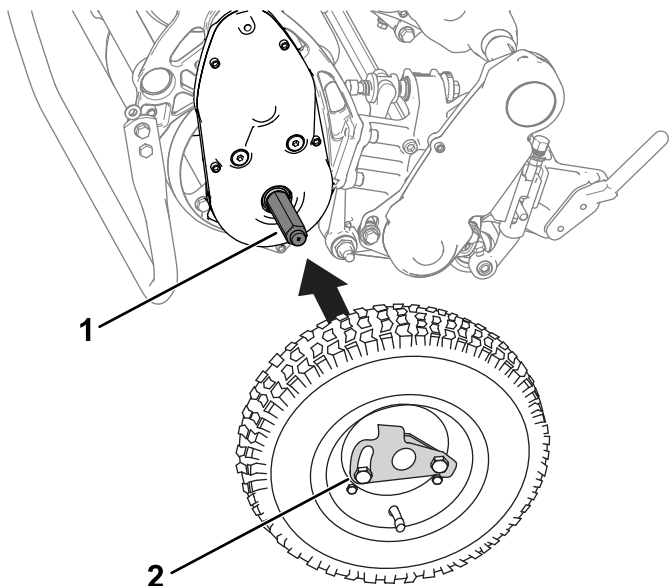
1. Odvezite uređaj s greena, gurnite ručicu prema dolje da biste podigli jedinicu za rezanje, otpustite polugu spojke, deaktivirajte jedinicu za rezanje i isključite uređaj.
2. Uklonite košaru za travu i ispraznite je.
3. Postavite košaru za travu natrag na uređaj i odvezite uređaj do mjesta skladištenja.

## Transport uređaja

Nakon košnje prevezite uređaj dalje od lokacije rada; pogledajte [Transport uređaja pomoću transportnih kotača \(stranica 20\)](#) ili [Transport uređaja pomoću prikolice \(stranica 21\)](#).

# Postavljanje transportnih kotača

1. Pomaknite potporanj u položaj za ODRŽAVANJE TRANSPORTNIH KOTAČA; pogledajte [Potporanj \(stranica 17\)](#)
2. Gurnite kotač na osovinu ([Slika 30](#)).



Slika 30

g273510

1. Osovina
2. Kopča za zaključavanje kotača

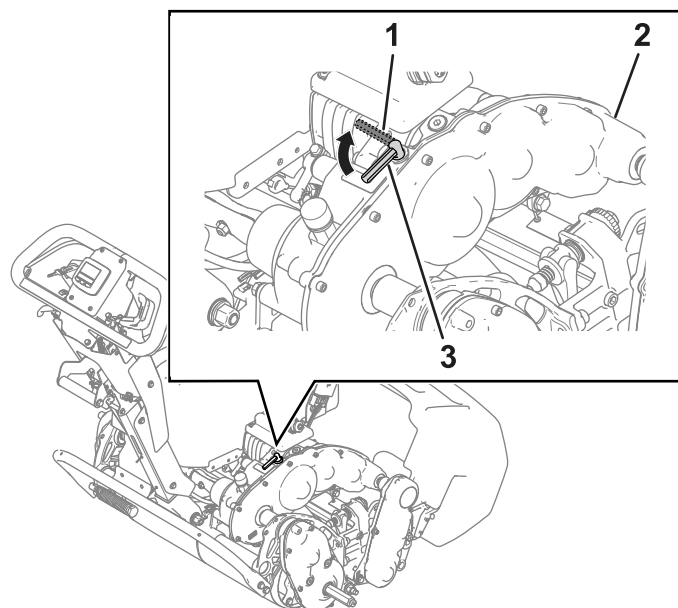
3. Okrenite kopču za zaključavanje kotača ([Slika 30](#)) dalje od središta kotača kako bi skliznuo dalje na osovinu.
4. Okrećite kotač prema natrag i naprijed sve dok ne sklizne u potpunosti na osovinu i dok kopča za zaključavanje ne bude čvrsto u utoru na osovinu.
5. Ponovite postupak na drugoj strani uređaja.
6. Pažljivo spustite uređaj s potpornja.

# Aktivacija i deaktivacija prijenosa

Možete odspojiti bubanj od prijenosa kako biste mogli upravljati uređajem. Deaktivirajte prijenos kad trebate pomaknuti uređaj bez pokretanja uređaja (npr. pri održavanju u zatvorenom prostoru).

Prije upravljanja uređajem obvezno aktivirajte prijenos.

1. Pronađite polugu za aktivaciju vučnog pogona na mjenjačkoj kutiji ([Slika 28](#)).



Slika 31

g343383

1. Poluga za aktivaciju vučnog pogona – DEAKTIVIRANI položaj
2. Mjenjačka kutija
3. Poluga za aktivaciju vučnog pogona – AKTIVIRANI položaj

2. Primijenite sljedeći korak da biste aktivirali ili deaktivirali prijenos:
  - **Deaktivacija prijenosa:** okrenite polugu u DEAKTIVIRANI položaj.
  - **Aktivacija prijenosa:** okrenite polugu u AKTIVIRANI položaj.

# Održavanje litij-ionskog akumulatora

## ▲ UPOZORENJE

Akumulator ima visoki napon koji može uzrokovati opekotine ili strujni udar.

- Nemojte pokušavati otvoriti akumulator.
- Nemojte stavljati predmete u konektor akumulatora osim konektora kablenskog svežnja koji je isporučen s proizvodom.
- Budite izuzetno oprezni kada rukujete akumulatorom s napuknutim kućištem.
- Upotrebljavajte samo punjač namijenjen za akumulator.

## Prijevoz akumulatora

Američko Ministarstvo prometa i međunarodna tijela nadležna za promet zahtijevaju da se litij-ionski akumulator prevozi u posebnoj ambalaži i da ga prevoze samo za to ovlaštene prijevoznici. U SAD-u je dopušteno prevoziti akumulator kada je postavljen u uređaj kao oprema za napajanje, uz neke regulatorne zahtjeve. Kako biste dobili detaljne informacije o propisima za prijevoz akumulatora eFlex ili eFlex, obratite se američkom Ministarstvu prometa ili odgovarajućem državnom tijelu u svojoj zemlji.

Kontaktirajte ovlaštenog distributera tvrtke Toro za detaljne informacije o transportu akumulatora.

# Održavanje akumulatora

Litij-ionski akumulator ima dovoljan kapacitet napunjenosti za obavljanje predviđenih poslova tijekom njegova životnog vijeka. S vremenom se ukupna količina posla koja se može obaviti s jednim punjenjem akumulatora postupno smanjuje. U tablici u nastavku naveden je približno očekivani rad koji bi uređaj trebao moći obaviti tijekom prve četiri godine uporabe:

Godina	Površina rezanja po punom punjenju
1	3809 m <sup>2</sup>
2	3623 m <sup>2</sup>
3	3252 m <sup>2</sup>
4	3066 m <sup>2</sup>

**Napomena:** Rezultati se mogu razlikovati ovisno o udaljenosti koja vam je potrebna za prijevoz uređaja, postavki kontakta noža ležišta i drugim čimbenicima kako je opisano u ovom odjeljku.

Da biste postigli maksimalno trajanje akumulatora i maksimalno ga iskoristili, slijedite ove upute:

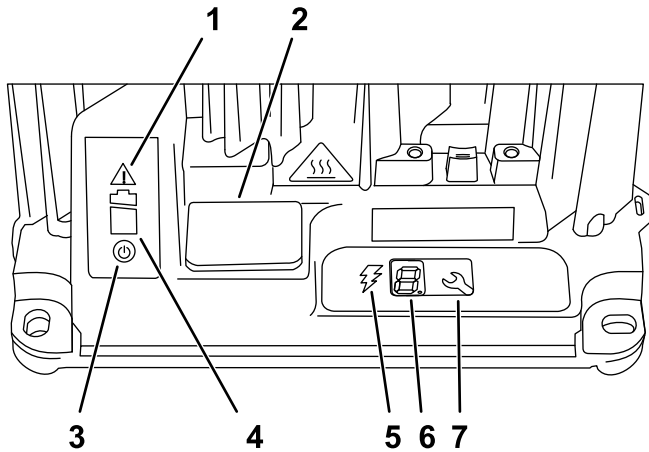
- Nemojte otvarati akumulator. U njemu nema dijelova koje može servisirati korisnik.
- Skladištite/parkirajte uređaj u čistoj, suhoj garaži ili skladištu, **dalje od izravne sunčeve svjetlosti i izvora topline.** Nemojte skladištiti uređaj na lokaciji gdje temperatura pada ispod -30 °C ili se diže iznad 60 °C. **Temperature izvan navedenog raspona oštetit će akumulator.** Visoke temperature tijekom skladištenja, osobito u visokom stupnju napunjenosti, smanjuju vijek trajanja akumulatora.
- Pri skladištenju uređaja slijedite korake navedene u [Uvjeti za skladištenje akumulatora \(stranica 43\)](#).
- Ako kosite u vrućim uvjetima ili na suncu, akumulator se može pregrijati. Ako se to dogodi, na zaslonu sustava InfoCenter će se pojaviti upozorenje o visokoj temperaturi. U tom stanju stroj više ne radi s aktiviranim cilindrom i uređaj usporava.

Odmah odvezite uređaj na hladno mjesto zaštićeno od sunca, isključite ga i ostavite da se akumulator potpuno ohladi prije nastavka rada.

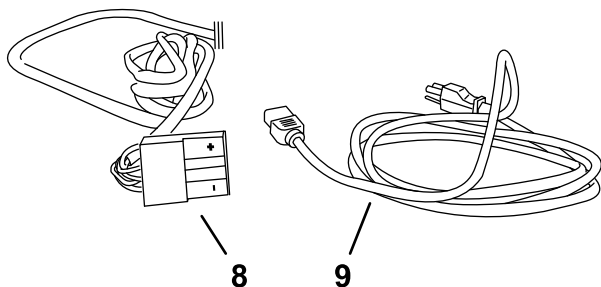
- Držite poklopac akumulatora čistim. Bijela boja odražava sunčevu svjetlost i usporava nakupljanje topline u akumulatoru. Prljavi poklopac svakodnevno povećava temperaturu u akumulatoru i smanjuje kapacitet energije.
- Podesite najmanju dodirnu točku noža ležišta i cilindra. Time se smanjuje količina energije potrebna za pokretanje cilindra i povećava trajanje rada koji uređaj može obaviti na jednom punjenju.

# Punjač akumulatora

Pregled zaslona i kabela povezanih s punjačem akumulatora prikazuje [Slika 32](#).



g251620



g251632

**Slika 32**

- |  |                                   |
|--|-----------------------------------|
| 1. Svjetlo indikatora greške                       | 6. LCD zaslon                     |
| 2. Poklopac USB priključka                         | 7. Gumb za odabir                 |
| 3. Svjetlo indikatora izmjeničnog napajanja        | 8. Izlazni konektor i kabel       |
| 4. Svjetlo indikatora punjenja akumulatora         | 9. Kabel za napajanje akumulatora |
| 5. Svjetlo indikatora izlazne vrijednosti punjenja |                                   |

## Priključivanje na izvor napajanja

Da bi se smanjio rizik od strujnog udara, ovaj punjač ima trolpolni uzemljeni utikač (tip B). Ako se utikač ne može umetnuti u zidnu utičnicu, dostupni su drugi tipovi uzemljenih utikača; obratite se ovlaštenom distributeru tvrtke Toro.

Nemojte ni na koji način mijenjati punjač ili utikač kabela za napajanje.

### **⚠ OPASNOST**

**Dodir s vodom tijekom upotrebe uređaja može uzrokovati strujni udar te time ozljedu ili smrt.**

**Nemojte rukovati utikačem ili punjačem mokrim rukama ili dok stojite u vodi.**

**Važno:** Redovito provjeravajte ima li na izolaciji kabela za napajanje rupa ili pukotina. **Nemojte upotrebljavati oštećeni kabel. Nemojte provlačiti kabel kroz stajaću vodu ili mokru travu.**

1. Umetnite utikač punjača na kabelu za napajanje u odgovarajuću utičnicu na punjaču.

### **⚠ UPOZORENJE**

**Oštećeni kabel punjača može uzrokovati strujni udar ili požar.**

**Temeljito pregledajte kabel za napajanje prije upotrebe punjača. Ako je kabel oštećen, nemojte rukovati punjačem dok ne dobijete zamjenski.**

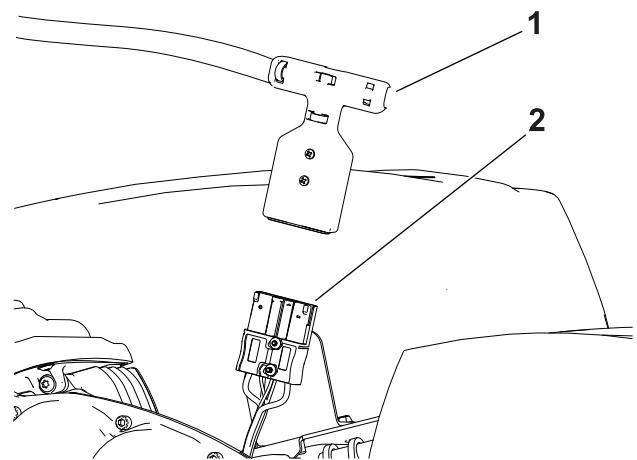
2. Kraj utikača kabela za napajanje priključite u uzemljenu električnu utičnicu.

## Punjenje akumulatora

**Preporučeni raspon punjenja:** 0 °C do 45 °C

**Napomena:** Akumulator se isključuje i ne puni se na temperaturama ispod 0 °C i iznad 50 °C.

1. Parkirajte uređaj na naznačeno mjesto za punjenje preko noći.
2. Aktivirajte ručnu kočnicu.
3. Isključite vozilo i izvadite ključ.
4. Odspojite konektor T-ručice s glavnog kablenskog svežnja na konektor glavnog napajanja na postolju akumulatora ([Slika 33](#)).



g340841

**Slika 33**

- |                      |                               |
|----------------------|-------------------------------|
| 1. Konektor T-ručice | 2. Konektor glavnog napajanja |
|----------------------|-------------------------------|

5. Očistite i osušite kontakte akumulatora i punjača.

**Važno:** Nemojte koristiti jaka otapala koja će oslabiti čvrstoću plastike konektora.

**Nemojte koristiti dielektričnu mast na konektoru ili kontaktima akumulatora.**

6. Poravnajte pozitivne konektore (označene s "+") konektora punjača i konektora napajanja te ih gurnite zajedno dok se ne zaključaju.

## **Praćenje procesa punjenja i rješavanje problema**

**Napomena:** Na LCD zaslonu statusa prikazuju se poruke tijekom punjenja. Većina ih je rutinska.

Ako je došlo do kvara, svjetlo indikatora greške treperit će žuto ili će svijetliti crveno. Na LCD zaslonu sustava pojavit će se poruka o grešci ([Slika 32](#)) jednu po jednu znamenku, počevši sa slovom E ili F (npr. E-0-1-1).

Za ispravljanje greške pogledajte *Priručnik za održavanje* uređaja. Ako se nijednim od navedenih rješenja ne riješi problem, obratite se ovlaštenom distributeru tvrtke Toro.

## **Odspajanje punjača**

1. Odspojite konektor T-ručice punjača s konektora glavnog napajanja pričvršćenog na držač akumulatora.

**Važno: Nemojte povlačiti kabele**

2. Stavite konektor T-ručice punjača i kabel u položaj za skladištenje kako ne bi došlo do oštećenja.

# Održavanje

## ⚠ UPOZORENJE

U slučaju neispravnog održavanja uređaja može doći do preranog kvara na sustavima uređaja te ozljede rukovatelja ili prolaznika.

Dobro održavajte uređaj kako bi bio u dobrom radnom stanju u skladu s ovim uputama.

**Napomena:** Odredite lijevu i desnu stranu uređaja s uobičajenog vozačevog položaja.

## Sigurnost pri održavanju

- Prije nego što napustite položaj rukovatelja, učinite sljedeće:
  - Parkirajte uređaj na ravnoj površini.
  - Deaktivirajte jedinicu/jedinice za rezanje.
  - Provjerite je li papučica snage u neutralnom položaju.
  - Aktivirajte ručnu kočnicu.
  - Isključite uređaj i izvadite ključ (ako je uređaj njime opremljen).
  - Pričekajte da se svi pomični dijelovi zaustave.
- Pustite da se komponente uređaja ohlade prije održavanja.
- Ako je moguće, ne obavljajte održavanje dok uređaj radi. Držite se podalje od pomičnih dijelova.
- Ako uređaj mora biti uključen radi održavanja, držite ruke, noge, odjeću i sve ostale dijelove tijela dalje od jedinice za rezanje, priključaka ili pomičnih dijelova. Ne radite u blizini prolaznika.
- Očistite travu i krhotine iz jedinice za rezanje, pogona, motora i akumulatora kako biste smanjili rizik od požara.
- Održavajte sve dijelove u dobrom radnom stanju. Zamijenite sve istrošene, oštećene ili nedostajuće dijelove i naljepnice. Držite sve dijelove dobro pritegnutima kako biste osigurali siguran rad uređaja.
- Često provjeravajte dijelove hvatača trave i zamijenite ih prema potrebi.
- Da biste osigurali siguran i optimalan rad uređaja, upotrebljavajte samo originalne zamjenske dijelove Toro. Zamjenski dijelovi drugih proizvođača mogu biti opasni, a njihova uporaba može poništiti jamstvo.
- Ako su potrebni veći popravci ili pomoć, obratite se ovlaštenom distributeru tvrtke Toro.

## Preporučeni raspored održavanja

Interval servisa održavanja	Postupak održavanja
Nakon svake uporabe	• Očistite uređaj.
Svakih 750 sati	• Zamijenite tekućinu za mjenjač.

# Popis za svakodnevno održavanje

**Važno:** Kopirajte ovu stranicu za osobnu upotrebu.

Stavka za održavanje	Za tjedan:						
	Pon.	Uto.	Sri.	Čet.	Pet.	Sub.	Ned.
Provjerite rad poluge za zaključavanje kočnice.							
Provjerite neobične zvukove tijekom rada.							
Provjerite jesu li podešeni cilindri i noževi ležišta.							
Provjerite podešenje visine košnje.							
Popravite oštećenu boju.							
Očistite uređaj.							

## Bilješke o uočenim problemima

Pregled obavio/la:		
Stavka	Datum	Informacije

# Postupci prije održavanja

## Priprema uređaja za održavanje

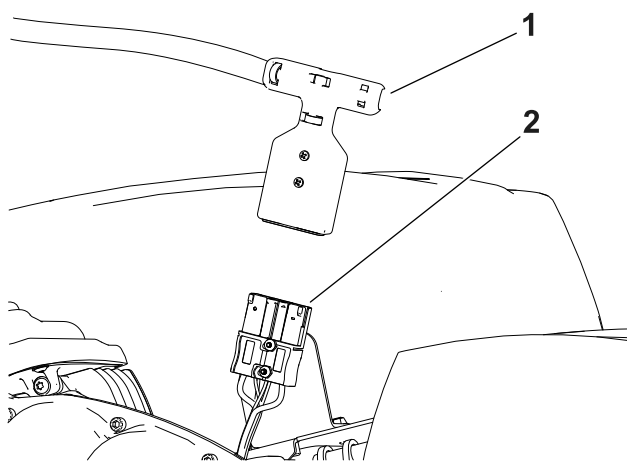
### ⚠ UPOZORENJE

Pri održavanju ili podešavanju uređaja netko bi mogao pokrenuti uređaj. Slučajno pokretanje uređaja moglo bi teško ozlijediti vas ili prolaznike.

Prije obavljanja bilo kakvog održavanja otpustite polugu vučnog pogona, aktivirajte ručnu kočnicu, izvadite ključ i odspojite akumulator.

Prije održavanja, čišćenja ili podešavanja uređaja primijenite sljedeće korake:

1. Parkirajte uređaj na ravnoj površini.
2. Aktivirajte ručnu kočnicu.
3. Isključite uređaj.
4. Prije održavanja, skladištenja ili popravaka pričekajte da se svi pomični dijelovi zaustave.
5. Odspojite akumulator tako da povučete konektor T-ručice s konektora glavnog napajanja (Slika 34).



Slika 34

g340841

1. Konektor T-ručice
2. Konektor glavnog napajanja

# Održavanje električnog sustava

## Sigurnost električnog sustava

- Odspojite akumulator prije popravljivanja uređaja.
- Punite akumulator na otvorenom, dobro prozračenom mjestu, daleko od iskri i plamena. Odspojite punjač prije spajanja ili odspajanja akumulatora. Nosite zaštitnu odjeću i upotrebljavajte izolirane alate.

## Servirsiranje akumulatora

Naljepnice su jedini dijelovi akumulatora koje može servisirati korisnik. Ako pokušate otvoriti glavni pretinac akumulatora ili glavni regulator, poništite čete jamstvo. Ako imate problema s akumulatorom, za pomoć se obratite ovlaštenom distributeru tvrtke Toro.

### ⚠ UPOZORENJE

Akumulator ima visoki napon koji može uzrokovati opekotine ili strujni udar.

- Nemojte pokušavati otvoriti akumulator.
- Nemojte stavljati predmete u konektor akumulatora osim konektora kablenskog svežnja koji je isporučen s proizvodom.
- Budite izuzetno oprezni kada rukujete akumulatorom s napuknutim kućištem.
- Koristite samo punjač namijenjen akumulatoru

## Odlaganje akumulatora

Litij-ionski akumulator mora se odložiti ili reciklirati u skladu s lokalnim i nacionalnim propisima.

## Održavanje punjača akumulatora

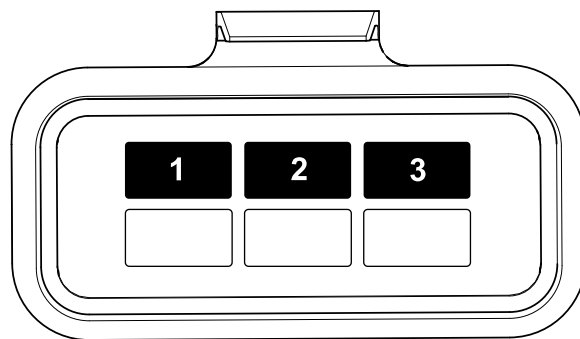
**Važno:** Sve popravke električne opreme smije izvoditi samo ovlašteni distributer tvrtke Toro.

Rukovatelj može obavljati vrlo malo održavanja, osim zaštite punjača od oštećenja i vremenskih uvjeta.

## Održavanje kabela punjača akumulatora

- Očistite kabele blago vlažnom krpom nakon svake uporabe.

- Namotajte kabele kad ih ne upotrebljavate.
- Redovito pregledavajte kabele da biste vidjeli jesu li oštećeni te ih prema potrebi zamijenite dijelovima koje je odobrila tvrtka Toro.



g464538

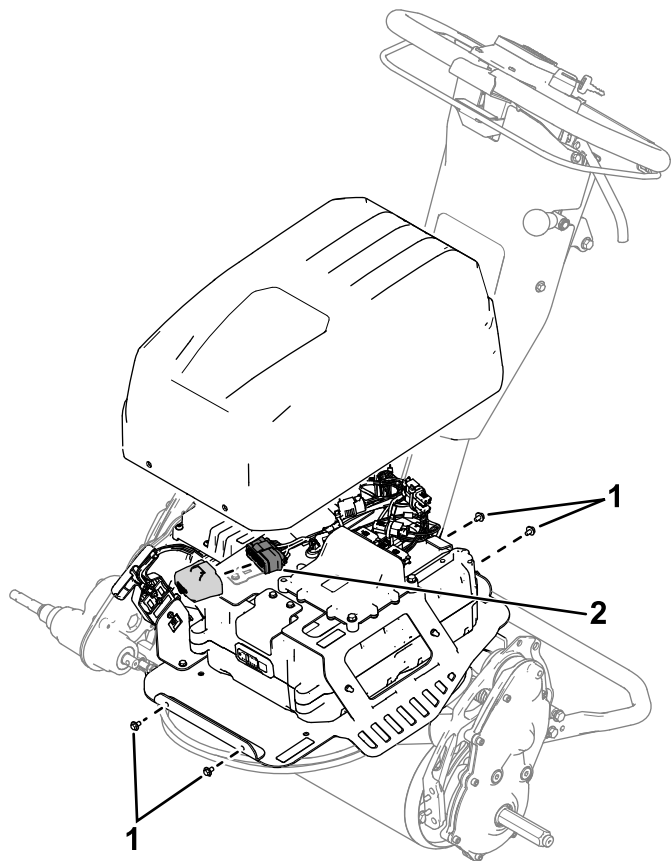
## Čišćenje kućišta punjača akumulatora

Nakon svake upotrebe kućište očistite blago vlažnom krpom.

## Zamjena osigurača

Ako se uređaj ne uključuje, čak ni nakon što je napunjen, provjerite osigurače uređaja na sljedeći način:

1. Isključite uređaj i odspojite akumulator.
2. Uklonite 4 vijka ([Slika 35](#)) koji pričvršćuju poklopac akumulatora i uklonite poklopac.



g464537

Slika 35

1. Vijci
2. Kutija osigurača

3. Provjerite osigurače u kutiji osigurača ([Slika 36](#)).

Slika 36

1. Motor (30 A)
2. Radna svjetla (3 A)
3. Električno napajanje (3 A)

4. Ako je osigurač pregorio, zamijenite ga osiguračem odgovarajućeg napona i amperaže. Za točne brojeve dijelova osigurača pogledajte *Priručnik za održavanje* vučne jedinice.

**Važno:** Svi osigurači na uređaju imaju nazivni napon od 80 V. Nemojte upotrebljavati automobilske osigurače od 12 V.

## Prepoznavanje panela sučelja akumulatora

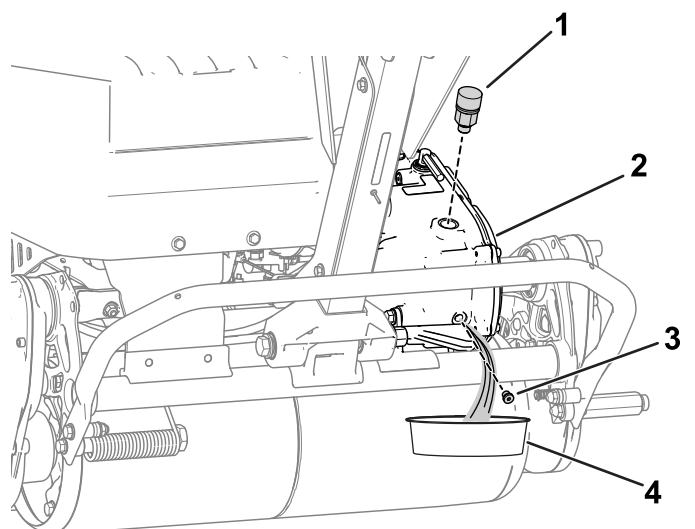
Panel sučelja akumulatora emitira svjetla koja pokazuju stanje akumulatora, uključujući status punjenja, stanje napunjenosti, greške i ažuriranja akumulatora. Za više informacija o panelu za obratite se ovlaštenom distributeru tvrtke Toro.

# Održavanje pogonskog sustava

## Zamjena tekućine za mjenjač

**Interval servisiranja:** Svaki 750 sati/Godišnje (što je prije)

**Napomena:** Pogledajte [Slika 37](#) za taj postupak.



g340874

**Slika 37**

- |                                   |                              |
|-----------------------------------|------------------------------|
| 1. Sklop otvora oduška i adaptera | 3. Čep otvora za pražnjenje  |
| 2. Prijenos                       | 4. Posuda za ispuštanje ulja |

1. Uklonite sklop otvora oduška i adaptera s mjenjača.
2. Zatražite od pomoćnika da nagne stroj unatrag i stavi limenu posudu ispod mjenjača.

**Napomena:** Upotrijebite posudu za prikupljanje tekućine mjenjača.

3. Uklonite čep za pražnjenje iz mjenjača te pustite da tekućina u potpunosti iscuri.
4. Postavite čep otvora za pražnjenje.
5. Pritegnite čep za pražnjenje na 4 do 5 Nm.
6. Dodajte 473 ml sintetičke tekućine za mjenjač Dexron VI kroz otvor adaptera.
7. Postavite sklop otvora oduška i adaptera i pritegnite ga na 12 do 15 Nm.

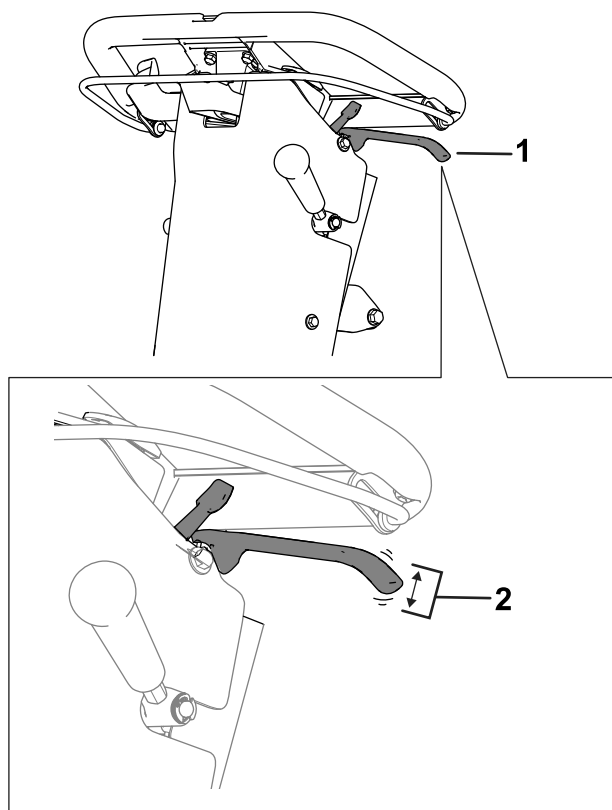
# Održavanje sustava upravljanja

## Podešavanje radne/ručne kočnice

Prilagodite radnu/ručnu kočnicu ako proklizava pri upotrebi.

1. Deaktivirajte ručnu kočnicu.
2. Izmjerite slobodan hod na kraju ručice ručne kočnice ([Slika 38](#)).

Slobodan hod ručice trebao bi biti između 12,7 i 25,4 mm. Ako slobodan hod nije u tom rasponu, nastavite na korak 3 da biste prilagodili kabel kočnice.



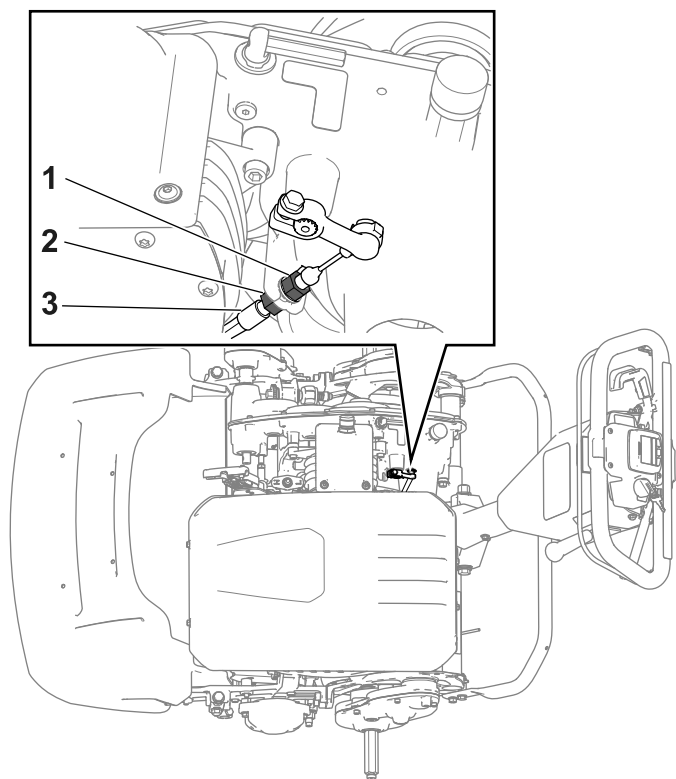
g373542

**Slika 38**

1. Ručka ručne kočnice
2. Slobodan hod trebao bi biti između 12,7 i 25,4 mm.

3. Primijenite sljedeće korake da biste prilagodili napetost kabela kočnice:
  - Da biste povećali napetost kabela, otpustite prednju protumaticu kabela i pritegnite stražnju protumaticu ([Slika 39](#)). Ponovite korak 2 i prema potrebi prilagodite napetost.
  - Da biste smanjili napetost kabela, otpustite stražnju protumaticu kabela i pritegnite

prednju protumaticu (Slika 39). Ponovite korak 2 i prema potrebi prilagodite napetost.



Slika 39

g343382

- |                         |                  |
|-------------------------|------------------|
| 1. Prednja protumatica  | 3. Kabel kočnice |
| 2. Stražnja protumatica |                  |

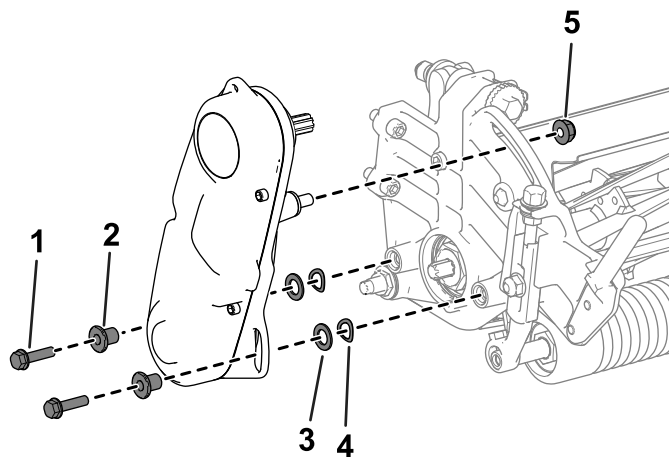
## Održavanje jedinice za rezanje

### Sigurnost noževa

- Budite oprezni pri provjeri cilindarske jedinice za rezanje. Pri servisiranju cilindra budite oprezni i nosite rukavice.
- Istrošeni ili oštećeni noževi ili noževi ležišta mogu se slomiti i komadići bi mogli biti odbačeni prema vama ili prolaznicima te tako uzrokovati teške tjelesne ozljede ili smrt.
- Povremeno provjerite jesu li noževi ili noževi ležišta prekomjerno istrošeni ili oštećeni.
- Budite oprezni pri pregledavanju noževa. Pri servisiranju noževa budite oprezni i nosite rukavice. Uvijek zamijenite ili naoštrite noževe ili noževe ležišta; nikad ih nemojte ravnati ili variti.
- Pri servisiranju oštrica imajte na umu da ih i dalje možete pomicati nakon što isključite napajanje.

### Postavljanje jedinice za rezanje (modeli 04835 i 04845)

1. Pomaknite potporanj u položaj za ODRŽAVANJE JEDINICE ZA REZANJE.
2. Uklonite opremu pomoću koje je sklop pogona cilindra pričvršćen na bočnu ploču (Slika 40).



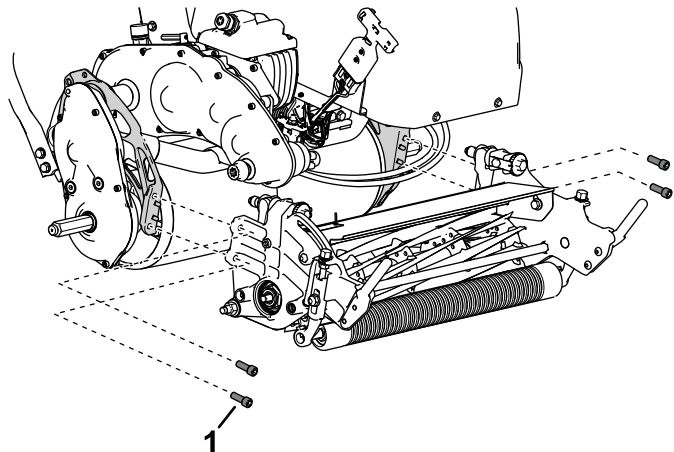
Slika 40

g333187

- |                |                     |
|----------------|---------------------|
| 1. Imbus-vijak | 4. Opružna podloška |
| 2. Odstojnik   | 5. Matica           |
| 3. Podloška    |                     |

3. Uklonite sklop pogona cilindra, ravne podloške, opružne podloške i odstojnike s bočne ploče (Slika 40).

4. Poravnajte jedinicu za rezanje s okvirom.
5. Upotrijebite 4 imbus-vijka za pričvršćivanje jedinice za rezanje na okvir ([Slika 41](#)).



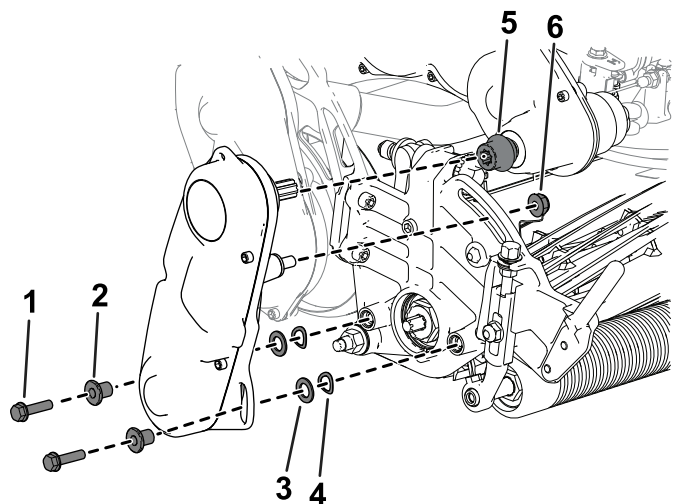
Slika 41

g343380

1. Imbus-vijak

6. Upotrijebite imbus-vijke, podloške i odstoynike koje ste prethodno uklonili da biste pričvrstili sklop pogona cilindra na bočnu ploču jedinice za rezanje ([Slika 42](#)).

Provjerite je li pogonsko vratilo sklopa pogona cilindra postavljeno na spojnik pogonskog vratila prijenosa ([Slika 42](#)).



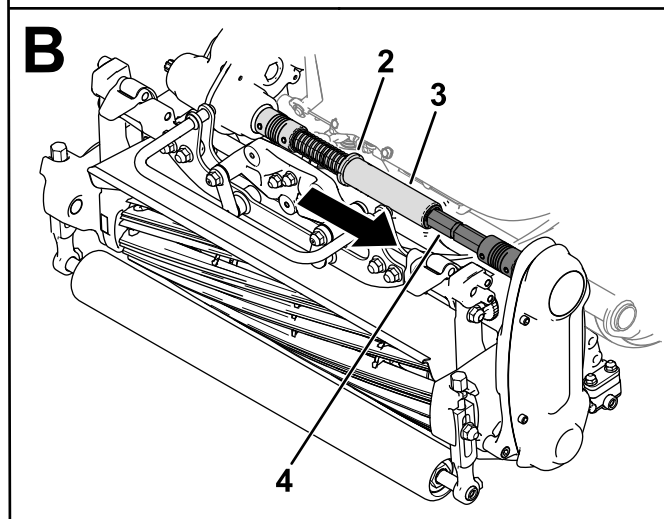
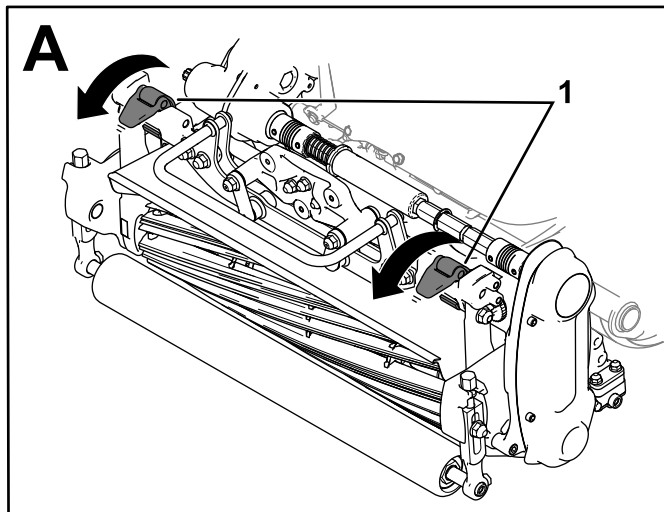
Slika 42

g333165

- |                |                     |
|----------------|---------------------|
| 1. Imbus-vijak | 4. Opružna podloška |
| 2. Odstoynik   | 5. Spojnik          |
| 3. Podloška    | 6. Matica           |

## Postavljanje jedinice za rezanje (model 04865)

1. Pomaknite potporanj u položaj za ODRŽAVANJE JEDINICE ZA REZANJE.
2. Poravnajte jedinicu za rezanje s okvirom.
3. Spustite zasune ovjesa kako biste pričvrstili jedinicu za rezanje na uređaj ([Slika 43](#)).



Slika 43

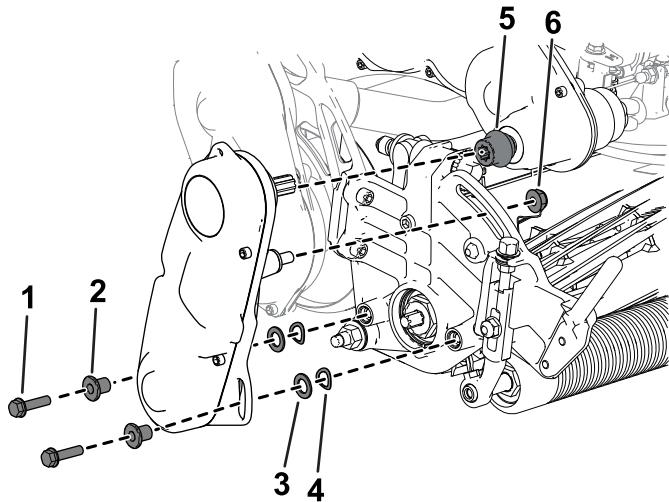
g307906

- |           |                       |
|-----------|-----------------------|
| 1. Zasuni | 3. Šesterokutna cijev |
| 2. Prsten | 4. Osovina spojke     |

4. Pomaknite prsten iz utora osovine spojke mjenjača i umetnite šesterokutnu cijev u osovinu spojke jedinice za rezanje ([Slika 43](#)).
5. Postavite košaru za travu.

# Uklanjanje jedinice za rezanje (modeli 04835 i 04845)

1. Pomaknite potporanj u položaj za ODRŽAVANJE JEDINICE ZA REZANJE.
2. Uklonite košaru za travu (ako je uređaj njome opremljen).
3. Uklonite sklop pogona cilindra s jedinice za rezanje (Slika 44) i zadržite svu opremu.

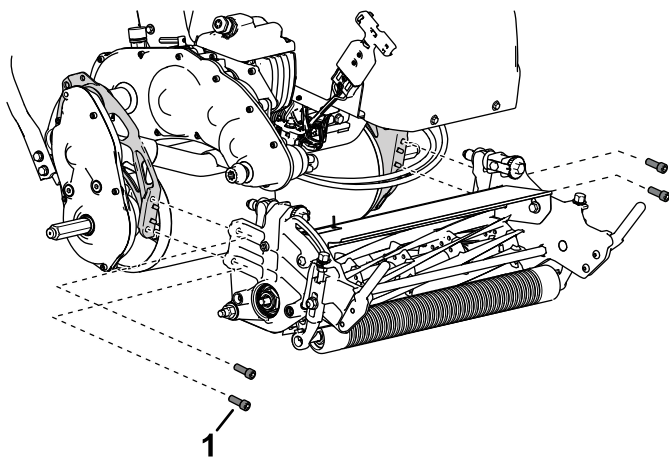


Slika 44

g333165

- |                |                     |
|----------------|---------------------|
| 1. Imbus-vijak | 4. Opružna podloška |
| 2. Odstojnik   | 5. Spojnik          |
| 3. Podloška    | 6. Matica           |

4. Uklonite imbus-vijke koji pričvršćuju jedinicu za rezanje na okvir (Slika 45).



Slika 45

g343380

1. Imbus-vijak

5. Uklonite jedinicu za rezanje s okvira.

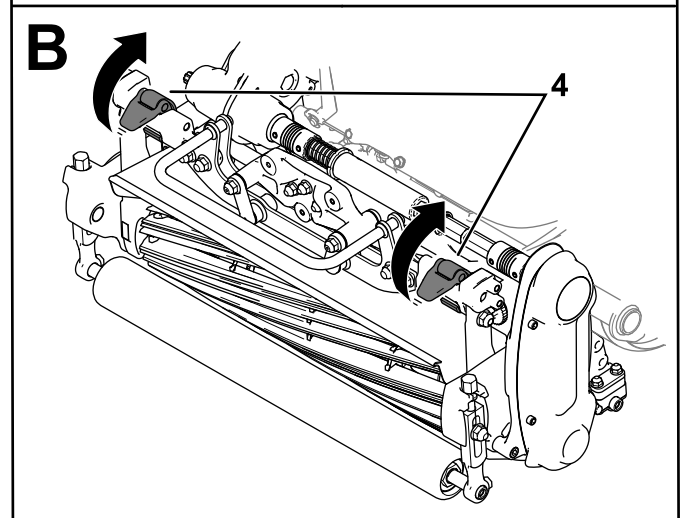
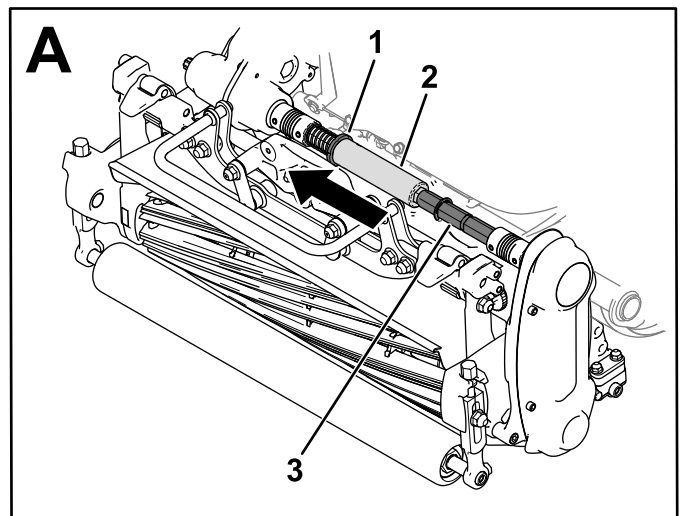
# Uklanjanje jedinice za rezanje (model 04865)

**Napomena:** Šesterokutna cijev otpušta se ako aktivirate pogon cilindra kad je jedinica za rezanje uklonjena.

1. Pomaknite potporanj u položaj za ODRŽAVANJE JEDINICE ZA REZANJE.
2. Uklonite košaru za travu (ako je uređaj njome opremljen).
3. Pomaknite prsten (Slika 46) u utor osovine mjenjača.

**Napomena:** Time se otklanja napetost iz opruge.

4. Pomaknite šesterokutnu cijev s osovine spojke jedinice za rezanje (Slika 46).



Slika 46

g307907

- |                       |                   |
|-----------------------|-------------------|
| 1. Prsten             | 3. Osovina spojke |
| 2. Šesterokutna cijev | 4. Zasuni         |

5. Pomaknite zasune ovjesa prema gore kako biste odvojili jedinicu za rezanje s uređaja (Slika 46).
6. Uklonite jedinicu za rezanje s okvira.

## Oštrenje jedinice za rezanje

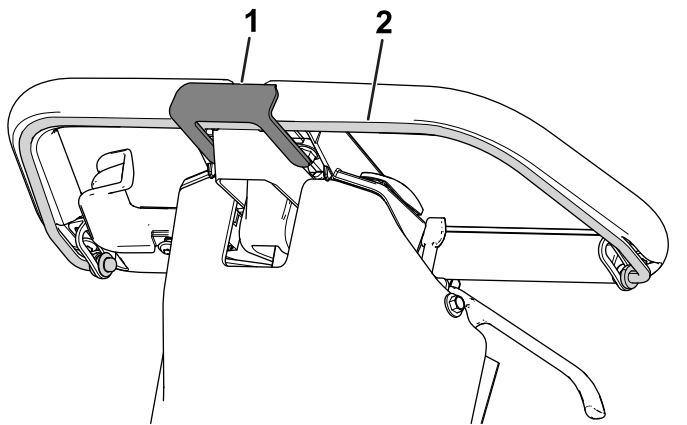
Za oštrenje jedinice za rezanje odaberite jednu od sljedećih opcija:

- Postavite komplet za oštrenje Access (model 139-4342) i upotrijebite uređaj za oštrenje. Za taj komplet obratite se ovlaštenom distributeru tvrtke Toro.
- Koristite sustav InfoCenter za ulazak u način rada Backlap (Oštrenje).

Kako biste ušli u način rada Oštrenje, odaberite BACKLAP u izborniku SERVICE. Slijedite upute u sustavu InfoCenter za oštrenje jedinice za rezanje.

**Napomena:** Kad se poluga otpusti, način rada za oštrenje se deaktivira. Možete upotrijebiti vilicu poluge (isporučena u vrećici s nepričvršćenim dijelovima) kako biste držali polugu u aktiviranom položaju.

Nakon dovršetka oštrenja uklonite vilicu poluge.



Slika 47

1. Vilica poluge

2. Poluga

## Čišćenje

### Čišćenje uređaja

Interval servisiranja: Nakon svake uporabe

Nakon svake upotrebe operite uređaj upotrebom blagog deterdženta i vode. Nemojte prati uređaj visokotlačnim peraćem. Izbjegavajte pretjeranu upotrebu vode, osobito u blizini ploče poluge mjenjača, sustava InfoCenter, središta napajanja i konektora za napajanje uređaja. Očistite motor kako biste osigurali pravilno hlađenje tijekom rada. Također, održavajte akumulator što čistim kako bi zadržao bijelu boju. To odražava sunčevu svjetlost i sprječava pregrijavanje akumulatora na suncu.

**Važno:** Za čišćenje vozila nemojte upotrebljavati bočatu ili tehnološku vodu.

**Važno:** Uvijek skladištite ili parkirajte uređaj dalje od izravne sunčeve svjetlosti jer zagrijavanje na suncu skraćuje vijek trajanja akumulatora.

# Skladištenje

## Sigurnost skladištenja

- Prije nego što napustite položaj rukovatelja, parkirajte uređaj na ravnoj površini, aktivirajte ručnu kočnicu, ugasi motor, izvadite ključ (ako postoji) i pričekajte da se svi pomični dijelovi zaustave. Pustite da se uređaj ohladi prije podešavanja, održavanja, čišćenja ili skladištenja.
- Vozilo nemojte skladištiti u blizini otvorenog plamena, iskri ili žižaka, kao što su oni na bojlerima ili drugim uređajima.

## Skladištenje uređaja

1. Očistite uređaj; pogledajte [Čišćenje uređaja \(stranica 42\)](#).

**Važno:** Uređaj možete prati upotrebom blagog deterdženta i svježe, čiste vode. Nemojte prati uređaj uređajem za visokotlačno pranje. Izbjegavajte pretjeranu upotrebu vode, osobito u blizini ploče poluge mjenjača, sustava InfoCenter, središta napajanja i konektora za napajanje uređaja.

2. Provjerite i pritegnite sve pričvrstne elemente. Popravite ili zamijenite sve istrošene ili oštećene dijelove.
3. Ogrebane ili gole metalne površine obojite bojom koju možete dobiti od ovlaštenog distributera tvrtke Toro.
4. U slučaju dugotrajnog skladištenja pridržavajte se uvjeta za skladištenje akumulatora; pogledajte [Uvjeti za skladištenje akumulatora \(stranica 43\)](#).
5. Pokrijte uređaj kako biste ga zaštitili i održali čistim.

## Uvjeti za skladištenje akumulatora

**Napomena:** Ne morate vaditi akumulator iz uređaja radi skladištenja.

U tablici u nastavku pogledajte koji su temperaturni uvjeti za skladištenje:

### Temperaturni uvjeti za skladištenje

Uvjeti skladištenja	Temperaturni uvjeti
Normalni uvjeti skladištenja	-20 °C do 45 °C
Ekstremne vrućine – 1 mjesec ili kraće	45 °C do 60 °C
Ekstremna hladnoća – 3 mjeseca ili kraće	-30 °C do -20 °C

**Važno:** Temperature izvan navedenog raspona mogu oštetiti vaš akumulator.

Temperatura pri kojoj se akumulator skladišti može utjecati na njegovo trajanje. Dugotrajno skladištenje pri visokim temperaturama može skratiti vijek trajanja akumulatora. Čuvajte uređaj na hladnom mjestu (na kojem ne dolazi do smrzavanja).

- Prije skladištenja uređaja napunite ili ispraznite akumulator na razinu između 40 % i 60 %.

**Napomena:** Za najdulji vijek trajanja akumulatora najbolja je razina od 50 % napunjenosti. Ako je akumulator prije skladištenja napunjen na 100 %, skraćuje se njegov vijek trajanja.

Ako mislite da će se uređaj skladištiti dulje vrijeme, napunite akumulator na približno 60 %.

- Nakon svakih 6 mjeseci skladištenja provjerite razinu napunjenosti akumulatora i osigurajte da ona iznosi između 40 % i 60 %. Ako je napunjenost manja od 40 %, napunite akumulator na razinu između 40 % i 60 %.
- Nakon punjenja odspojite punjač akumulatora iz napajanja. Tijekom skladištenja odspojite napajanje kako biste smanjili pražnjenje akumulatora.
- Ako punjač ostane spojen, isključit će se kad se akumulator potpuno napuni i ponovno će se uključiti samo ako ga odspojite i ponovno spojite.

## Skladištenje punjača

1. Završite postupak za [Odspajanje punjača \(stranica 33\)](#).
2. Odspojite kabel za napajanje iz punjača i čvrsto ga namotajte.
3. Temeljito pregledajte jesu li na kabelu za napajanje prisutni tragovi trošenja ili oštećenja. Ako je istrošen ili oštećen, zamijenite ga.
4. Temeljito pregledajte ima li na punjaču istrošenih, labavih ili oštećenih dijelova. Za popravak ili zamjenu dijelova obratite se ovlaštenom distributeru tvrtke Toro za pomoć.
5. Punjač i kabel za napajanje skladištite na čistom, suhom mjestu na kojem se ne može oštetiti i na kojem nije izložen korozivnim parama.

# Kalifornijski Prijedlog 65 – informacije o upozorenju

## Kakvo je ovo upozorenje?

Možete vidjeti proizvod za prodaju koji ima naljepnicu upozorenja poput sljedeće:



**UPOZORENJE: rak i reproduktivni problemi – [www.p65Warnings.ca.gov](http://www.p65Warnings.ca.gov).**

## Što je Prijedlog 65?

Prijedlog 65 odnosi se na svako poduzeće koje posluje u Kaliforniji, prodaje proizvode u Kaliforniji ili proizvodi proizvode koji se mogu prodati ili uvesti u Kaliforniju. U njemu se nalaže da guverner Kalifornije vodi i objavljuje popis kemikalija za koje se zna da uzrokuju rak, oštećenja pri rođenju i/ili druge reproduktivne probleme. Popis, koji se ažurira svake godine, uključuje stotine kemikalija koje se nalaze u mnogim svakodnevnim predmetima. Svrha je Prijedloga 65 informiranje javnosti o izloženosti tim kemikalijama.

Prijedlogom 65 ne zabranjuje se prodaja proizvoda koji sadrže te kemikalije, već se zahtijevaju upozorenja na svakom proizvodu, pakiranju proizvoda ili literaturi koja se isporučuje s proizvodom. Nadalje, upozorenje prema Prijedlogu 65 ne znači da se proizvodom krše bilo koji standardi ili zahtjevi za sigurnost proizvoda. Zapravo, vlada Kalifornije pojasnila je da upozorenje prema prijedlogu 65 „nije isto što i regulatorna odluka da je proizvod ‚siguran‘ ili ‚nesiguran‘“. Mnoge od tih kemikalija upotrebljavaju se u svakodnevnim proizvodima godinama bez dokumentirane štete. Za više informacija posjetite <https://oag.ca.gov/prop65/faqs-view-all>.

Upozorenje prema Prijedlogu 65 znači da je poduzeće (1) procijenilo izloženost i zaključilo da ne premašuje „značajnu razinu rizika“ ili (2) odlučilo dati upozorenje na temelju svojih saznanja o prisutnosti kemikalije na popisu bez pokušaja procjene izloženosti.

## Primjenjuje li se ovaj zakon svugdje?

Upozorenja prema Prijedlogu 65 potrebna su samo prema zakonu Kalifornije. Ta upozorenja vidljiva su diljem Kalifornije u širokom rasponu okruženja, uključujući, ali ne ograničavajući se na restorane, trgovine, hotele, škole i bolnice te na širokoj paleti proizvoda. Pored toga, neki trgovci koji prodaju proizvode na internetu ili putem naručivanja poštom navode upozorenja prema Prijedlogu 65 na svojim mrežnim mjestima ili u katalogima.

## Kakva su kalifornijska upozorenja s obzirom na savezna ograničenja?

Standardi Prijedloga 65 često su stroži od saveznih i međunarodnih standarda. Postoje razne tvari za koje je potrebno upozorenje prema Prijedlogu 65 na razinama koje su znatno niže od ograničenja na saveznoj razini. Na primjer, standard Prijedloga 65 za upozorenja za olovo jest 0,5 µg/dan, što je znatno ispod saveznih i međunarodnih standarda.

## Zašto svi slični proizvodi nemaju upozorenje?

- Proizvodi koji se prodaju u Kaliforniji moraju imati oznake prema Prijedlogu 65, dok slični proizvodi koji se prodaju drugdje ne moraju.
- Od poduzeća uključenog u tužbu na temelju Prijedloga 65 koje postigne nagodbu može se zahtijevati da stavi upozorenje prema Prijedlogu 65 za svoje proizvode, ali druga poduzeća koja proizvode slične proizvode možda nisu podložna takvom zahtjevu.
- Provedba Prijedloga 65 nije dosljedna.
- Poduzeća mogu odlučiti ne navesti upozorenja jer smatraju da nisu obvezna to učiniti prema Prijedlogu 65; nedostatak upozorenja na proizvodu ne znači da u proizvodu nema navedenih kemikalija na sličnim razinama.

## Zašto Toro ima ovo upozorenje?

Toro je odlučio pružiti potrošačima što je moguće više informacija kako bi mogli donositi informirane odluke o proizvodima koje kupuju i upotrebljavaju. Toro u određenim slučajevima daje upozorenja na temelju svog znanja o prisutnosti jedne ili više kemikalija s popisa bez procjene razine izloženosti jer nisu navedeni zahtjevi za ograničenje izloženosti za sve navedene kemikalije. Iako izloženost kemikalijama u proizvodima tvrtke Toro može biti zanemariva ili značajno unutar raspona „bez značajnog rizika“, Toro je iz predostrožnosti odlučio navesti upozorenja prema Prijedlogu 65. Štoviše, ako Toro ne navede ta upozorenja, mogu ga tužiti država Kalifornija ili privatne stranke koje nastoje provesti Prijedlog 65 i može podlijetati znatnim kaznama.