



Count on it.

操作员手册

8 刀片、11 刀片或 14 刀片 EdgeSeries™ DPA 滚刀组 Greensmaster® 3300 或 3400 系列主机

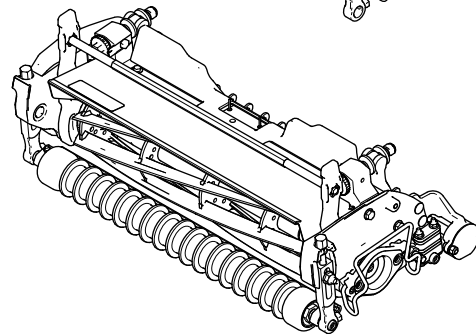
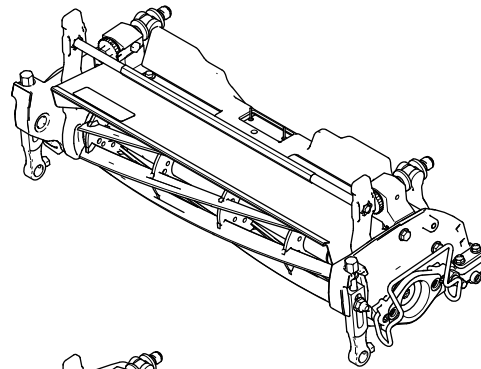
型号 04651—序列号 420300000 及以上

型号 04653—序列号 420250000 及以上

型号 04655—序列号 420264352 及以上

型号 04657—序列号 420250000 及以上

型号 04658—序列号 400000000 及以上



此产品符合欧盟所有相关指令。若要了解详情请参阅本手册封底的注册声明 DOI。



g000502

图 2

安全警告标志

介绍

本产品需由商业应用领域雇用的专业操作员进行操作。其专为在果岭和高尔夫球场的小球道上修剪草坪而设计。将本产品用于指定用途以外的其他目的可能会对您和旁观者造成危害。

请仔细阅读本手册了解如何正确操作及维护您的产品避免人身伤害和产品损坏。正确并安全地操作本产品是您的责任。

可访问 www.Toro.com 获取产品安全和操作培训材料、附件信息查找代理商或注册产品。

当您需要关于维修保养 Toro 真品零件或其他方面的信息时请联系授权服务经销商或 Toro 客户服务中心并准备好有关您的产品的型号和序列号等资料。图 1 显示了产品上型号和序列号的位置。将型号、序列号写在提供的空白处。

重要事项 您可以使用移动设备扫描序列号牌上的二维码如配备以查阅保修、零售及其他产品信息。

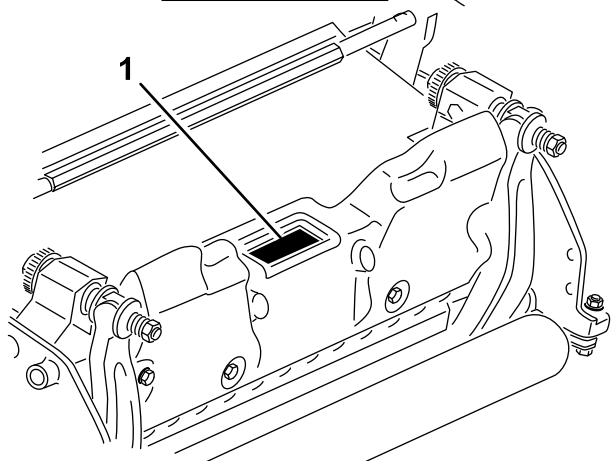


图 1

g511319

1. 型号和序列号位置

型号 _____
序列号 _____

本手册旨在确定潜在危险并列出了安全警告标志图 2 所标示的安全信息该标志表明了在不遵循建议的预防措施进行操作时可能造成的严重伤害或死亡事故。

本手册使用两个词语来突出信息。**重要事项**唤起人们对特殊机械信息的注意而**注意**则强调值得特别关注的一般信息。

内容

- 安全 3
 - 一般安全 3
 - 滚刀组安全 3
 - 刀片安全 3
 - 安全和指示标签 3
- 组装 4
 - 1 安装前滚筒 4
 - 2 调节滚刀组 4
- 产品概述 5
 - 规格 5
 - 附件/配件 5
- 操作 5
 - 调节滚刀组 5
 - 调节剪草高度 8
 - 剪草高度和底刀选择表 9
- 维护 10
 - 支撑滚刀组 10
 - 底刀规格 10
 - 滚刀规格 13
 - 倒磨滚刀组 14
 - 维护滚筒 15

安全

一般安全

本产品可能切断手脚。请始终遵循所有安全说明避免严重的人身伤害。

- 在启动机器之前请首先阅读并理解本《操作员手册》的内容。
- 操作机器时应全神贯注。不要从事任何引起分心的活动否则可能会造成人身伤害或财产损失。
- 切勿将手脚放在机器的活动组件附近。
- 请仅在所有防护装置和其他安全装置到位且可在机器上正常工作的情况下才操作机器。
- 始终保持任何排放口通畅。
- 让旁观者和儿童远离操作区。切勿让儿童操作机器。
- 离开操作员位置之前请执行以下操作
 - 将机器停在水平地面上。
 - 放低滚刀组。
 - 分离驱动装置。
 - 设好手刹如配备。
 - 关闭发动机并拔下钥匙。
 - 等待所有移动完全停止。

不当使用或维护本机器可能导致人身伤害。若要减少潜在伤害请遵循这些安全说明并始终注意安全警告标志▲即小心、警告或危险等个人安全指示。不遵循这些说明可能导致人身伤害甚至死亡事故。

滚刀组安全

- 当安装在主机上时滚刀组仅是一台完整的机器。请仔细阅读主机《操作员手册》了解安全使用机器的完整说明。
- 机器撞击物体或内部出现异常振动后应停止机器、拔出钥匙如配备并等待所有活动都停止然后再检查附件。恢复操作之前请执行所有必需的修理。
- 确保所有零件都处于良好工作状态保持所有紧固件拧紧。更换所有磨损或损坏的标贴。
- 仅使用 Toro 批准的附件、配件和更换零件。

刀片安全

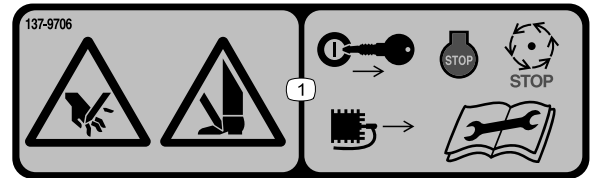
磨损或受损的刀片可能会断裂刀片碎片可能被抛掷到您或旁观者所在的区域导致严重人身伤害甚至死亡事故。

- 定期检查刀片是否磨损或损坏。
- 检查刀片时需小心谨慎。维护刀片时请把刀片包起来或戴上手套并极其小心。仅更换或磨快刀片切勿拉直或焊接刀片。
- 使用多刀片机器时应小心谨慎因为 1 个刀片旋转可能导致其他刀片跟着旋转。

安全和指示标签



任何潜在危险区附近均贴有操作员清晰可见的安全标贴和说明。更换受损或丢失的标贴。



137-9706

decal137-9706

1. 手脚切削危险——关闭发动机、拔下钥匙或断开火花塞电线、等待所有活动件停止并阅读《操作员手册》然后再进行维护。

组装

媒介和其他零件

说明	数量	用途
《操作员手册》	1	请在安装和操作滚刀组之前阅读。

1

安装前滚筒

仅限型号 04651、04653 和 04655

不需要零件

程序

注意 滚刀组型号 04657 在发货时已安装前滚轮。

滚刀组型号 04651、04653 和 04655 在发货时未安装前滚轮。从您的代理商处获得滚筒按照如下所示将其安装到滚刀组上

1. 卸下将其中一个剪草高度臂固定至滚刀组侧板的防松螺栓、垫圈及凸缘螺母 [图 3](#)。

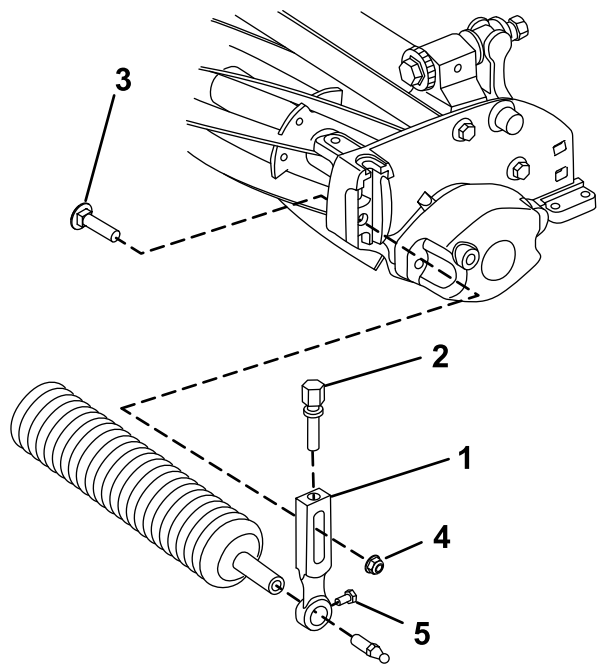


图 3

g575203

1. 剪草高度臂
2. 调整螺丝
3. 防松螺栓
4. 凸缘螺母
5. 滚筒安装螺丝

2. 旋松剪草高度臂上的滚筒安装螺丝 [图 3](#)。
3. 将滚筒轴滑入滚刀组另一端上的剪草高度臂中 [图 3](#)。
4. 将剪草高度臂滑到滚筒轴上 [图 3](#)。

5. 用之前卸下的剪草高度臂和紧固件将滚筒松松地固定到滚刀组上 [图 3](#)。
6. 将滚筒放在两个剪草高度臂中间。
7. 拧紧滚筒安装螺丝 [图 3](#)。
8. 调节到想要的剪草高度拧紧剪草高度臂安装紧固件。

2

调节滚刀组

不需要零件

程序

1. 支撑滚刀组请参阅 [支撑滚刀组 \(页码 10\)](#)。
2. 调整出草挡板。
3. 调节底刀与滚刀的接触。
4. 调节后滚筒高度。
5. 调节剪草高度。

要了解执行这些调节的完整说明请参阅 [操作 \(页码 5\)](#)。

产品概述

规格

型号	配重块
04651	32kg
04653	34kg
04655	35kg
04657	47kg
04658	48kg

附件/配件

Toro 批准的一系列附件和配件可与机器一同使用以提升和扩大其能力。请联系您的授权服务代理商或 Toro 授权经销商或访问 www.Toro.com 获取所有经批准附件和配件的清单。

为保持机器的最佳性能和持续安全证明、请仅使用 Toro 真品更换零件和附件。其他制造商制造的更换件和附件可能引发危险、而且使用非真品可能使产品保修失效。

操作

请参阅您的主机 *操作员手册* 了解更多操作说明。在每天使用滚刀组之前请先调节底刀请参阅 [每天调节底刀 \(页码 6\)](#)。使用滚刀组之前请通过修剪测试草坪来检测修剪质量确保最终完成的修剪是正确的。

调节滚刀组

调整出草挡板

调整出草挡板确保草屑完全从滚刀区排出操作方法如下

注意 挡板可以调整以补偿草坪状况的变动。草坪异常干燥时将挡板调整至更靠近滚刀。相反当草坪状况较湿时挡板应进一步远离滚刀。挡板应与滚刀平行确保实现最佳性能。只要打磨滚刀就需要调节。

1. 松开将顶部挡板 [图 4](#) 紧固到滚刀组的螺栓。

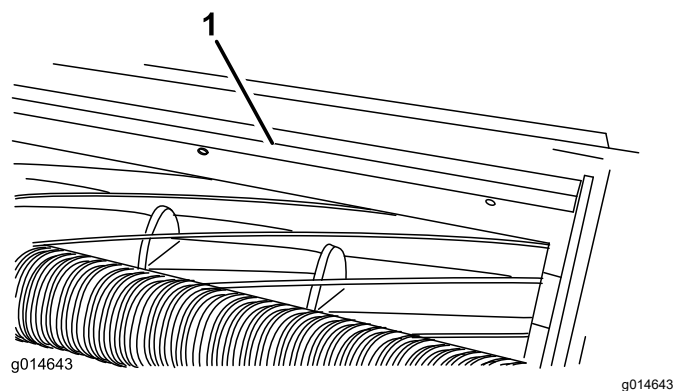


图 4

1. 出草挡板
2. 将 1.5mm 的塞尺插入滚刀顶部与挡板之间并旋紧螺栓。

重要事项 确保挡板和滚刀在整个滚刀组中保持等距。

注意 根据草坪条件调节所需的间距。

仅适用于滚刀组型号 04657 和 04658

- 如果在自主主机型号 04580AA 上使用滚刀组型号 04657 和 04658 则已经安装了不可调节的草折流板杆以防止草屑干扰检测传感器。

注意 请勿拆除草折流板杆。

- 如果在任何其他 Greensmaster 3300 或 3400 主机上使用滚刀组型号 04657 和 04658 请拆除草折流板杆并将其替换为出草挡板零件号 115-3303-03 和 4 个螺栓零件号 131-6150 如 图 5 所示。

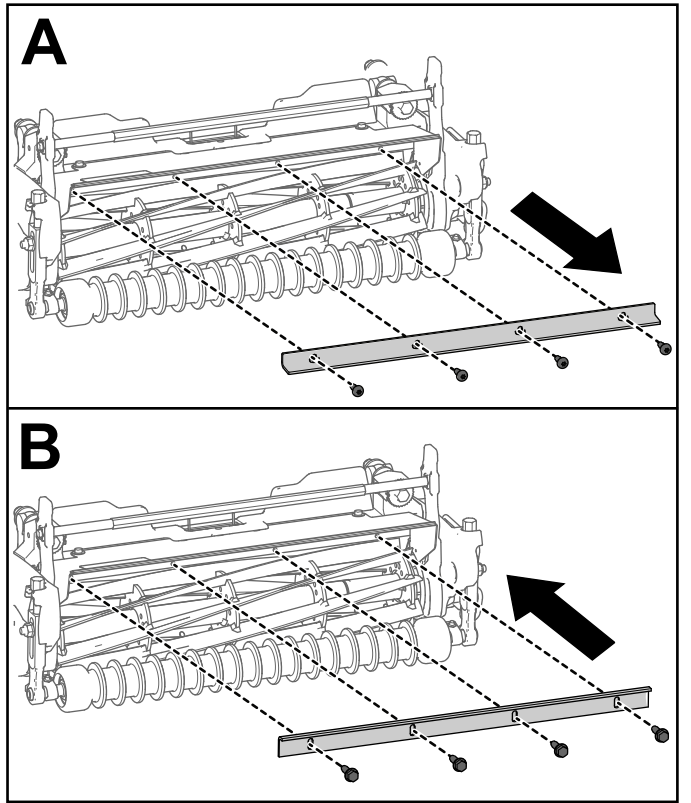


图 5

g512149

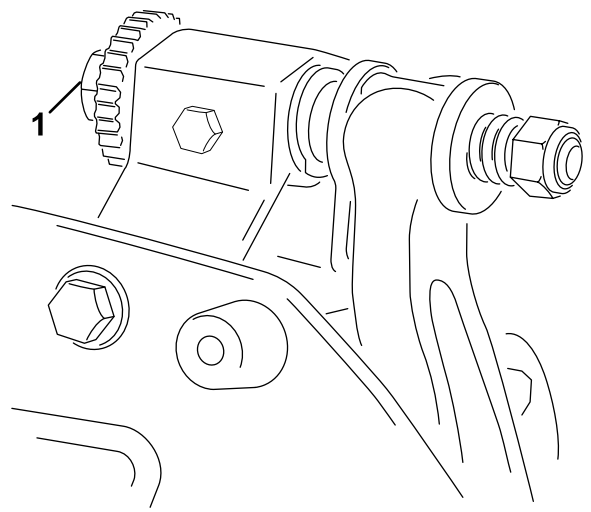


图 6

g513640

1. 底刀架调节螺丝(2)

B. 在滚刀与底刀之间插入一长条剪切性能纸纸要与底刀垂直图 7 然后缓慢向前旋转滚刀此操作应能切断性能纸如果不能请重复步骤 A 和 B 直至切断为止。

- 如果明显过渡接触/感受到滚刀阻力过大则要倒磨、重磨底刀前面或者研磨滚刀组确保精确剪草所需的锋利刀刃请参阅“Toro 滚刀和旋刀剪草机磨刀手册”手册号为 09168SL。

重要事项 最好始终保持轻微接触。如果无法保持轻微接触底刀/滚刀刀刃就无法充分自锋利操作一段时间后将导致刀刃变钝。如果保持过度接触底刀/滚刀的磨损就会加快导致磨损不均匀且剪草质量可能会下降。

注意 由于滚刀刀刃持续与底刀摩擦因此整个底刀的前刀刃表面上会出现轻微的毛边。偶尔使用锉刀磨一下前刀刃消除这种毛边从而提高剪草质量。

长期使用后底刀两端最终都会出现隆起现象。打磨掉或锉掉这些凹口使其与底刀刀刃平齐以确保操作顺畅。

调节底刀与滚刀的接触

每天调节底刀

在每天剪草之前或在需要时确认底刀与滚刀已正确接触。即使剪草质量可以接受也需要执行此步骤。

1. 将滚刀组降低放到坚硬的表面上停止发动机然后按下点火钥匙。
2. 缓慢地反向旋转滚刀听一下滚刀与底刀的接触情况。
 - 如果明显没有接触请按照如下方式调节底刀：
 - A. 顺时针旋转底刀架调节螺丝图 6 一次调整一格直到感觉到听到轻微的接触。

注意 底刀架调节螺丝上有卡槽每一格对应底刀 0.018mm 的移动。

调节底刀与滚刀

在初次滚刀组设置和研磨、倒磨或拆卸滚刀之后使用此程序。这并非日常调节。

1. 将滚刀组放在平整、水平的工作表面上。
2. 翻转滚刀组露出底刀和滚刀。

注意 确保底刀架调节螺栓后端的螺母不与工作表面接触图 12。

3. 旋转滚刀使一片刀片经过滚刀组右侧第一个与第二个底刀螺栓之间的底刀刀刃。
4. 在与底刀刀刃交叉处的刀片上设置一个识别标记。

注意 这可使随后的调节更加容易。

5. 在刀片与底刀刀刃之间步骤 4 中标记的点插入 0.05mm 的薄垫片Toro 零件号 140-5531。
6. 向右转动底刀架调节螺栓图 6 通过左右滑动薄垫片直至感到薄垫片上存在轻微的压力。取出薄垫片。
7. 在滚刀组的左侧缓慢旋转滚刀使最近的刀片经过第一个与第二个螺栓头之间的底刀刀刃。

8. 对滚刀组左侧和左底刀架调节螺栓重复步骤 4 至 6。
9. 重复步骤 5 和 6 直至滚刀组左右两侧的接触点存在轻微的压力。
10. 要想使滚刀与底刀保持轻微接触应将每个底刀架调节螺栓都顺时针旋转 3 格。

注意 底刀架调节螺栓每旋转一格底刀会移动 0.018mm。调节螺栓不要旋得太紧。

顺时针旋转调节螺栓使底刀刀刃更靠近滚刀。逆时针旋转调节螺栓使底刀刀刃远离滚刀。

11. 在滚刀与底刀之间插入一长条剪切性能纸 Toro 零件号 125-5610 纸要与底刀垂直图 7 然后缓慢向前旋转滚刀此操作应能切断性能纸如果不能将每个底刀架调节螺栓都顺时针旋转 1 格直至切断为止。

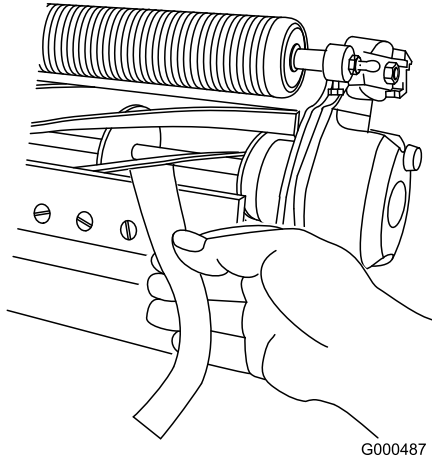


图 7

g000487

3. 拆掉将每个滚筒支架和隔片固定到每个侧板安装法兰上的 2 个螺母。
4. 调低滚筒支架和侧板安装法兰及隔片上的螺栓。
5. 将隔片放在滚筒支架上的螺栓上。
6. 使用之前拆下的螺母将滚筒支架和隔片固定在安装法兰的下面。

注意 将未使用的隔片放置在侧板安装法兰的顶部以便后续使用。

注意 后滚筒相对滚刀的位置通过组装部件的加工公差进行控制无需调节平行。

注意 如果明显过度接触/感受到滚刀阻力过大则要倒磨、重磨底刀前面或者研磨滚刀组确保精确剪草所需的锋利刀刃请参阅“Toro 滚刀和旋刀剪草机磨刀手册”手册号为 09168SL。

调节后滚筒高度

1. 按照 剪草高度和底刀选择表 (页码 9) 通过将所需数量的隔片放置在侧板安装法兰 (图 8) 下方将后滚轮支架调整到所需的剪草高度范围。

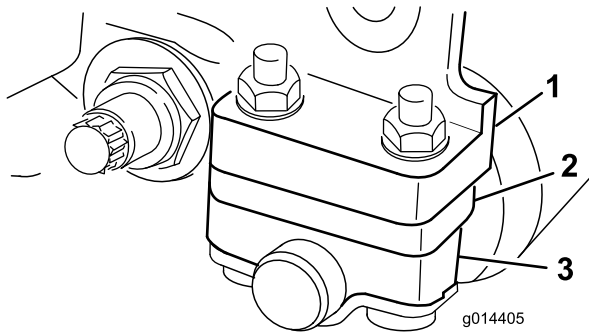


图 8

g014405

1. 侧板安装法兰
2. 隔片
3. 滚筒支架

2. 抬高滚刀组的后部将一个挡块放在底刀下面。

调节剪草高度

使用剪草高度调刀尺将剪草高度设定到所需的高度确保滚刀组配备最适合所需剪草高度的底刀请参阅 [剪草高度和底刀选择表](#) (页码 9)。

调节剪草高度调刀尺

调节剪草高度之前请按照如下所示调节剪草高度调刀尺

1. 松开调刀尺上的螺母并将调节螺栓设定为所需的剪草高度 [图 9](#)。

注意 螺栓头底部与调刀尺表面之间的距离就是剪草高度。

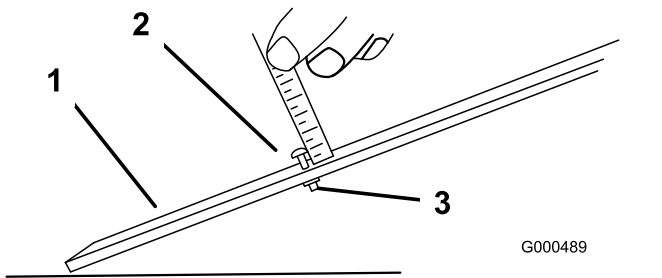


图 9

1. 调刀尺
 2. 高度调节螺栓
 3. 螺母
-
2. 拧紧螺母。

调节剪草高度

1. 松开将剪草高度臂固定到滚刀组侧板上的锁紧螺母 [图 10](#)。

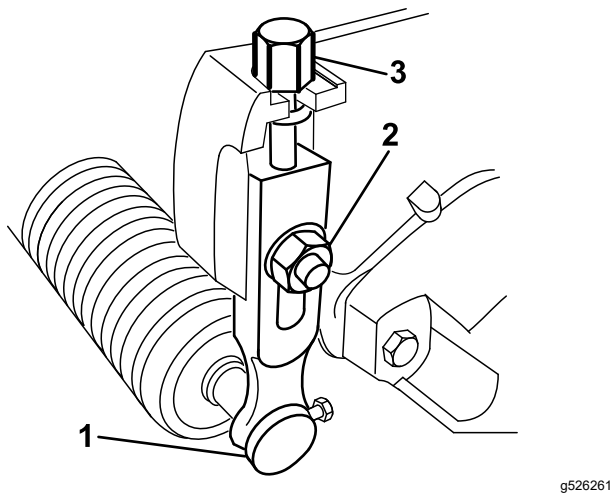


图 10

1. 剪草高度臂
2. 凸缘锁紧螺母
3. 调节螺栓

2. 将剪草高度调刀尺的螺栓头钩在底刀刀刃的右侧并将调刀尺的后端放到滚筒后部上 [图 11](#)。

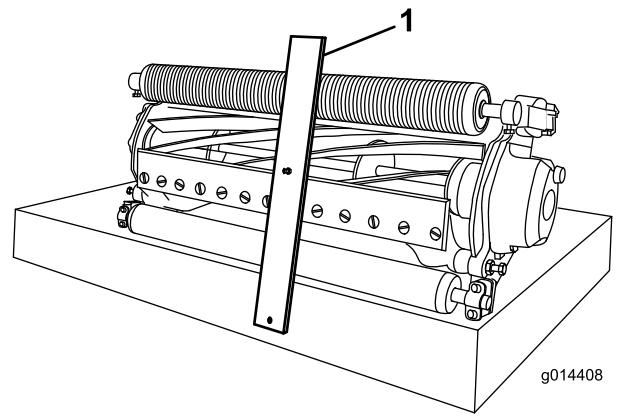


图 11

1. 调刀尺
-
3. 旋转调节螺栓直到滚筒接触到调刀尺的前面。
 4. 对左侧重复步骤 2 和 3。
 5. 调整滚筒的两端直到整个滚筒与底刀平行。
- 重要事项** 正确设置后前后滚筒均会接触到调刀尺螺栓会轻轻顶住底刀。这可以确保底刀两端的剪草高度相同。
6. 拧紧螺母并牢固固定调节以防垫圈轴向串动。
 7. 检查剪草高度设置是否正确必要时请重复此步骤。

剪草高度和底刀选择表

剪草高度表			
剪草高度(mm)	剪草高度 英寸	后隔片的数量	通用疏草刀
1.5	0.060	0	Y
3.2	0.125	0	Y
4.8	0.188	0	Y
6.4	0.250	0	Y
6.4	0.250	1	Y
9.5	0.375	0	Y
9.5	0.375	1	Y
12.7	0.500	1	N
12.7	0.500	2*	Y**
15.9	0.625	2*	N
15.9	0.625	3*	Y**
19.1	0.750	3*	N
19.1	0.750	4*	Y**
22.2	0.875	4*	N
25.4	1.000	4*	N

* 2 个或更多后隔片需要使用高 HOC 套件零件号 120-9600。
 ** 2 个或更多适用于通用疏草刀的后隔片需要使用高 HOC 套件零件号 133-9110。

使用下图确定最适合所需剪草高度的底刀。

底刀/剪草高度选择表			
底刀	零件号	剪草高度	顶面研磨角度
EdgeMax 微剪标配 04651、04653、04655	115-1880	1.5 4.7mm	3°
微剪选件	93-4262	1.5 4.7mm	3°
微剪延伸选件	108-4303	1.5 4.7mm	7°
EdgeMax 微剪短选件	139-4320	1.5 4.7mm	3°
EdgeMax 比赛标准型号 04658	115-1881	3.1 12.7mm	3°
比赛选件	93-4263	3.1 12.7mm	3°
比赛延伸选件	108-4302	3.1 12.7mm	7°
Edgemax 比赛短选件	139-4321	3.1 12.7mm	3°
低剪选件	93-4264	4.7 25.4mm	3°
高剪选件	94-6392	7.9 25.4mm	3°
EdgeMax 球道标准 04657	137-6092	9.5 25.4mm	10°
球道选件	137-6097	9.5 25.4mm	10°

注意 使用延伸或短底刀进行更弱或更强的切割。

维护

注意 请根据正常操作位置来判定机器的左侧和右侧。

支撑滚刀组

当您需要翻转滚刀组以露出底刀/滚刀时应支撑住滚刀组的后部确保底刀架调节螺栓后端的螺母不会接触工作表面 [图 12](#)。

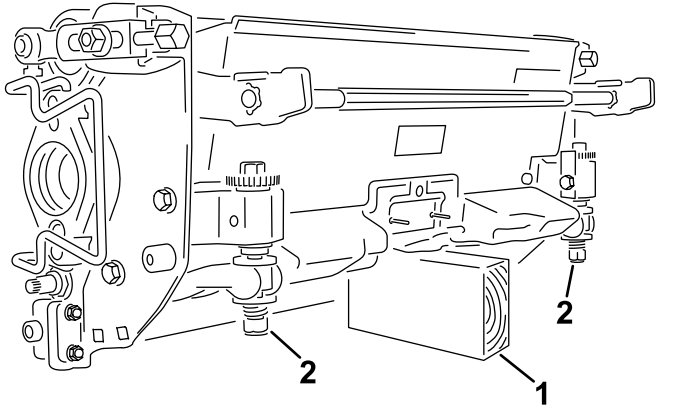


图 12

g575275

1. 支撑块未提供
2. 底刀架调节螺丝螺母 2 个

底刀规格

维护底刀

只有受过正确培训的机械师才可以维修底刀架和底刀以防止损坏滚刀、底刀架或底刀。理想情况下应携带滚刀组到您的 Toro 授权经销商处进行维修。请参阅您的主机 [维修手册](#) 了解有关维修底刀的完整说明、专用工具及图纸。如果您需要自行拆卸或组装底刀架请使用以下提供的说明此规范同样适用于维修底刀。

重要事项 当维修底刀时请始终遵循您的 [维修手册](#) 中详细描述的底刀程序。未能正确安装和研磨底刀可能导致损坏滚刀、底刀架或底刀。

卸下底刀架/底刀总成

1. 逆时针旋转底刀架调节螺丝将底刀后撤离开滚刀 [图 13](#)。

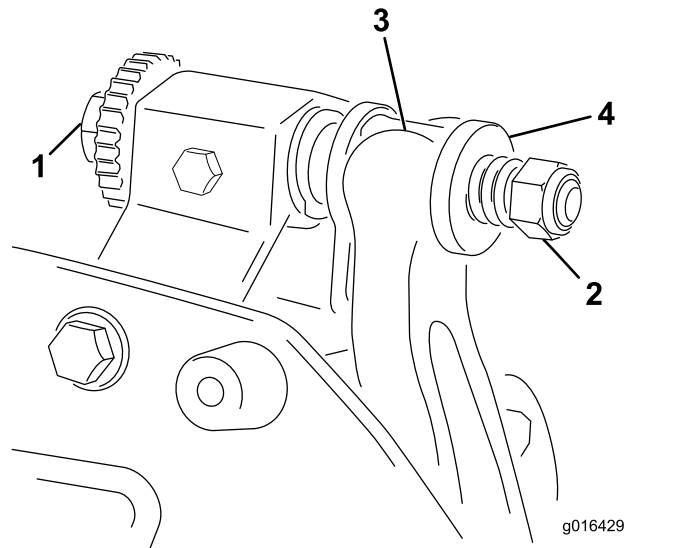


图 13

g016429

g016429

1. 底刀架调节螺丝
2. 弹簧加压螺母
3. 底刀架
4. 垫圈

2. 退出弹簧加压螺母直到垫圈不再对底刀架 [图 13](#) 施压。
3. 在机器的另一侧松开固定底刀架螺栓 [图 14](#) 的锁紧螺母。

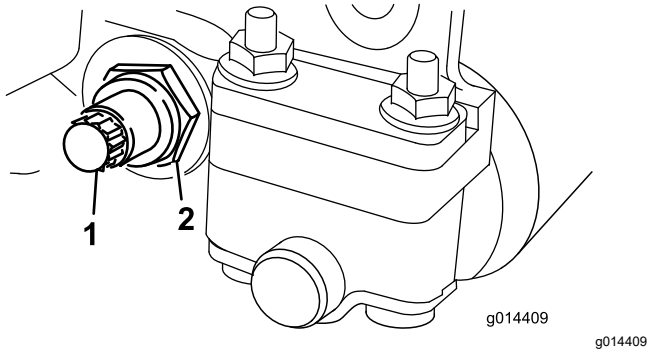


图 14

1. 底刀架螺栓 2. 锁紧螺母

4. 拆下两个底刀架螺栓向下拉动底刀架并从滚刀组上拆下来图 14。

取下底刀架两端的 2 个尼龙垫圈和 1 个钢垫圈图 15。

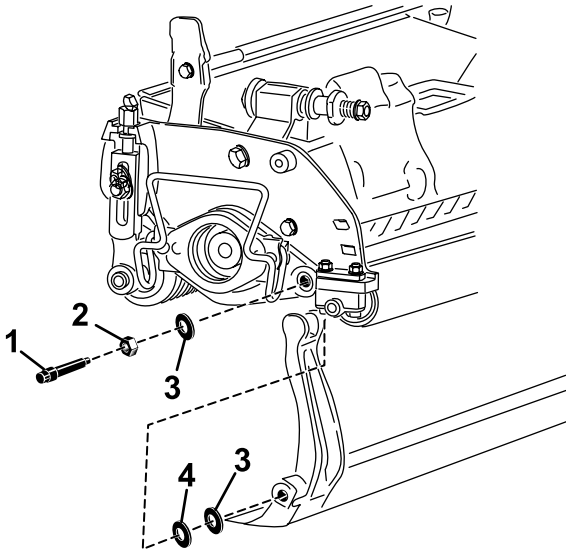


图 15

1. 底刀架螺栓 3. 尼龙垫圈
2. 螺母 4. 钢垫圈

5. 拆除固定底刀的所有螺丝从底刀架上拆下底刀。使用底刀螺丝工具的套筒扳手零件号 TOR510880。

注意 您可以使用机械或气动冲击扳手来松开底刀螺丝。

注意 丢弃底刀和螺丝。

安装新底刀

1. 根据 **剪草高度和底刀选择表** (页码 9) 选择新底刀。
2. 清除底刀架表面的所有铁锈、水垢和腐蚀物然后在底刀架表面抹上一层薄薄的油。

重要事项 不要拆下底刀架上的铸造材料。底刀架中间设计为凹形切勿研磨。

3. 清洁底刀架上的螺纹。
4. 在新底刀螺丝上涂抹防粘剂将底刀安装到底刀架上。

重要事项 仅使用新底刀螺丝。

注意 螺丝的数量变化取决于底刀架。

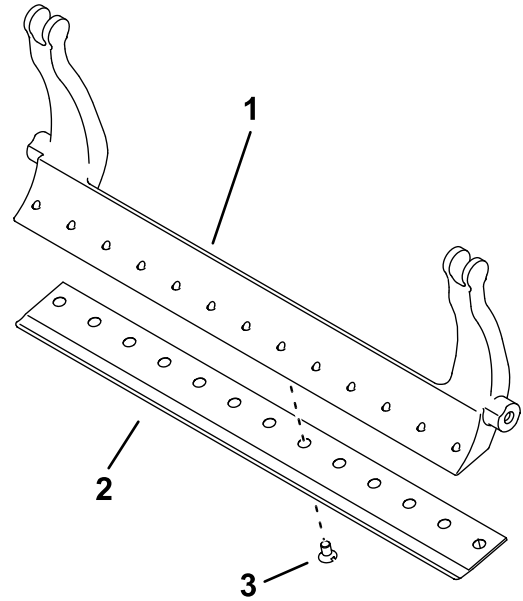


图 16

所示为带 13 个螺丝的底刀架

1. 底刀架 3. 螺丝
2. 底刀

5. 将 2 个外部螺丝的扭矩上紧至 1N·m。

6. 按照从底刀中间向两端的顺序上紧螺丝扭矩至 25.9 +/- 1.4 N·m。

重要事项 请勿使用机械或气动冲击扳手紧固底刀螺丝。

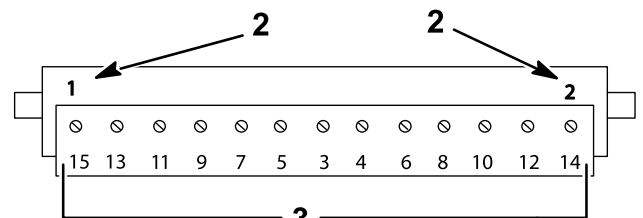
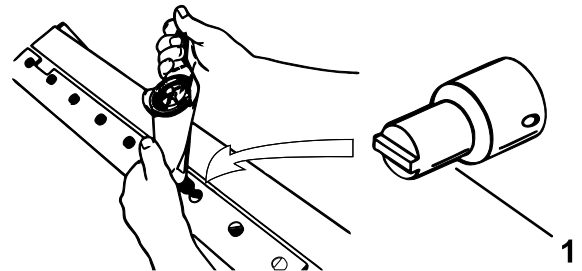


图 17

1. 底刀螺丝工具零件号 TOR510880 3. 上紧扭矩至 25.9 +/- 1.4 N·m。
2. 安装这些螺丝并初步将螺丝扭矩上紧至 1N·m。

7. 研磨新底刀请参阅 **底刀研磨规格** (页码 12)。

底刀研磨规格

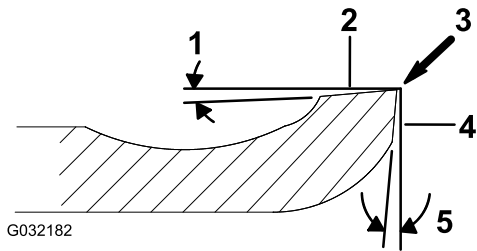


图 18

- | | |
|---------|-------|
| 1. 后角 | 4. 前面 |
| 2. 顶面 | 5. 前角 |
| 3. 去除毛边 | |

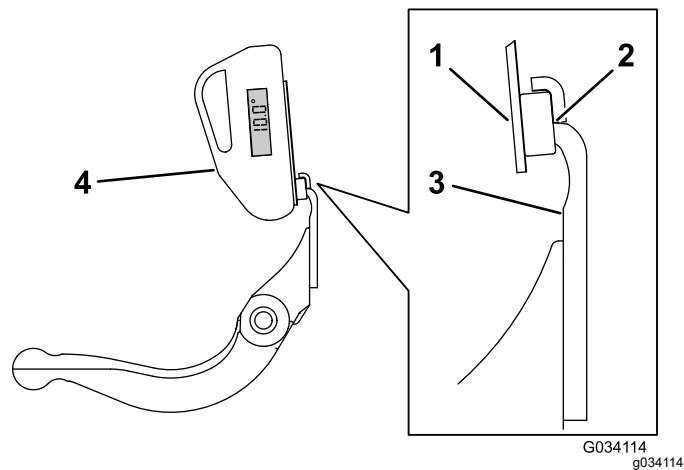


图 20

- | | |
|----------------|----------|
| 1. 角度指示器底座 | 3. 底刀 |
| 2. 与底刀边缘配合的磁体边 | 4. 角度指示器 |

底刀后顶角	参见 剪草高度和底刀选择表 (页码 9)。
前角范围	13 17°
球道底刀前角	10°

检查顶面研磨角度

用于研磨底刀的角度十分重要。

使用角度指示器Toro 零件号 131-6828和角度指示器底座Toro 零件号 131-6829检查研磨机产生的角度然后纠正任何研磨机错误。

- 如 [图 19](#)所示把角度指示器放到底刀的底侧上。

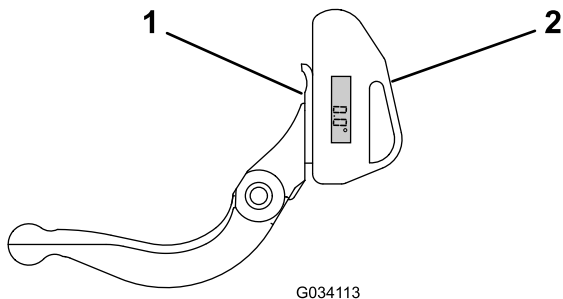


图 19

- | | |
|---------|----------|
| 1. 底刀垂直 | 2. 角度指示器 |
|---------|----------|

- 按下角度指示器上的“Alt Zero”按钮。
- 将角度指示器底座放在底刀边缘上以使磁体边缘与底刀边缘紧密配合 [图 20](#)。

注意 在此步骤中可从与步骤 1 中相同的一侧查看数字显示。

安装底刀架/底刀总成

1. 安装底刀架/底刀总成将安装吊耳固定在垫圈与底刀架调节螺丝之间 [图 13](#)。

重要事项 将 DPA 调节器置于底刀架吊耳的中央如 [图 21](#) 所示。

如果 DPA 调节器安装在底刀架吊耳上可能会对底刀与滚刀的接触产生不利影响。

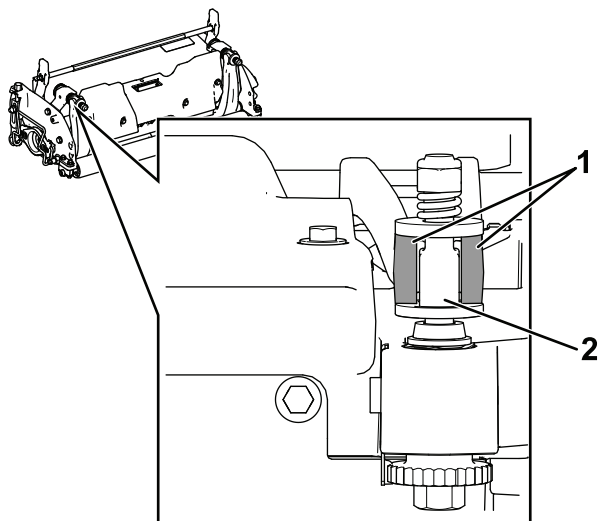


图 21

1. 底刀架吊耳
2. DPA 调节器

2. 使用底刀架螺栓螺栓上带螺母和 3 个垫圈共 6 个将底刀架固定在两个侧板上。
3. 将尼龙垫圈放在侧板凸起的一侧。在两个尼龙垫圈的外侧各放一个钢垫圈 [图 15](#)。
4. 上紧底刀架螺栓扭矩至 2736 N·m。
5. 拧紧锁紧螺母直至钢垫圈停止旋转但却能够用手旋转。内侧的垫圈可能有空隙。

重要事项 切勿过度旋紧锁紧螺母否则会导致侧板变形。

6. 旋紧弹簧加压螺母直到弹簧完全压紧然后往回松开 $\frac{1}{2}$ 圈 [图 22](#)。

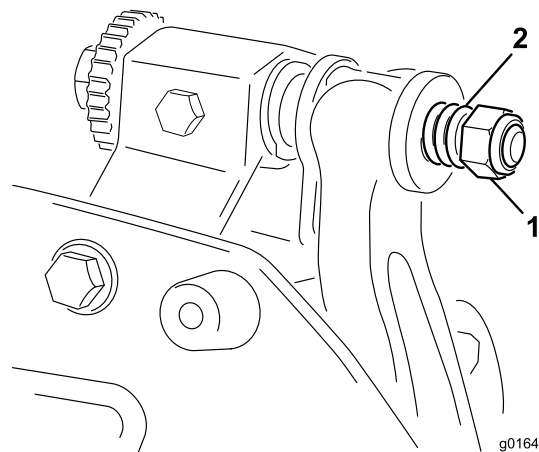


图 22

1. 弹簧加压螺母
2. 弹簧

7. 调节底刀与滚刀请参阅 [调节底刀与滚刀 \(页码 6\)](#)。

滚刀规格

准备滚刀进行研磨

1. 确保所有滚刀组组件都处于良好状况并在研磨之前纠正任何问题。
2. 按照滚刀研磨机制造商的说明将滚刀研磨至以下规格。

滚刀研磨规格	
新滚刀直径	128.5mm
滚刀直径维修限值	114.3mm
刀片铲磨角度	$30^\circ \pm 5^\circ$
刀片棱面宽度范围	0.81.2 mm 0.030.05 inches
滚刀直径锥体维修限值	0.25mm

铲磨滚刀

新滚刀的棱面宽度为 0.81.2mm 铲磨角度为 30° 。

当棱面宽度大于 3mm 时请执行以下步骤

1. 对所有滚刀棱面进行 30° 铲磨直至棱面宽度达到 0.8mm [图 23](#)。

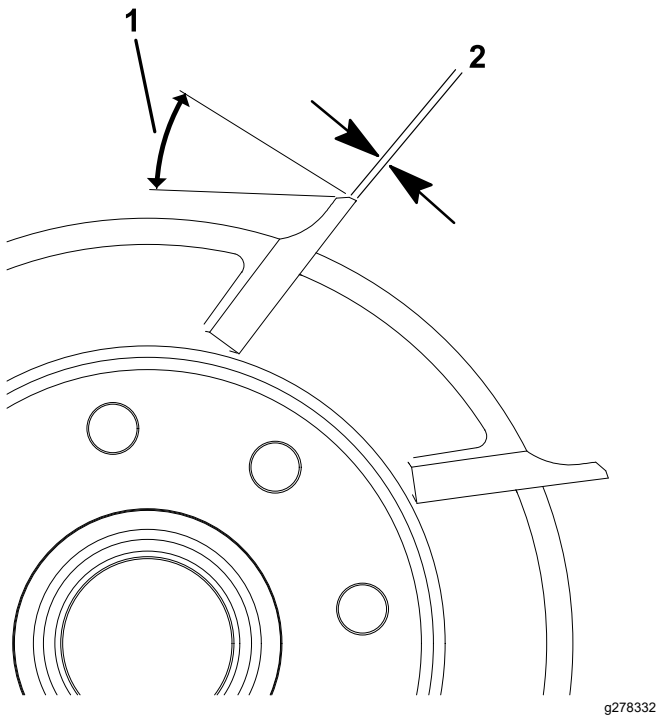


图 23

g278332

1. 30°

2. 0.8mm

2. 旋转打磨滚刀直至达到 <0.025mm 滚刀跳动。

注意 这可能导致棱面宽度轻微增加。

3. 调节滚刀组请参阅滚刀组《操作员手册》。

注意 为了使滚刀和底刀刀刃的锋利更加持久——打磨滚刀和/或底刀之后——在修剪 2 个果岭后应再次检查滚刀到底刀的接触因为任何毛刺都要去除。毛刺可能导致滚刀与底刀之间产生不当的空隙从而加速磨损。

倒磨滚刀组

⚠ 危险

接触滚刀或其他活动件可能造成人身伤害。

确保手指、双手和衣服远离滚刀或其他活动件。

- 倒磨时远离滚刀。
- 倒磨时切勿使用短柄油漆刷。您可从当地的 Toro 授权经销商处购买长把刷子。

1. 将机器停放在干净的水平地面上降低滚刀组关闭发动机刹好手刹然后拔下点火钥匙。
2. 将滚刀马达从滚刀组中拆下然后从提升臂上拆开并取下滚刀组。
3. 将一件 9.5mm 方形连接杆插入滚刀组末端的花键联轴器将倒磨机连接至滚刀组。

注意 有关倒磨的其他说明和程序请参阅您的主机 *操作员手册* 和 *Toro 滚刀和旋刀剪草机磨刀手册* 手册号为 80-300PT。

注意 为了获得状态更好的刀刃可以在完成倒磨操作时用锉刀打磨底刀和滚刀的前面。这将去除刀刃上可能累积的任何毛刺或粗糙边缘。

备注

公司注册证明

The Toro Company地址8111 Lyndale Ave. South, Bloomington, MN, USA特此声明在根据随附说明书安装到相关“合格证明”中指定的特定 Toro 机型上时以下设备符合列出的指令。

型号	序列号	产品说明	发票说明	一般性说明	指令
04651	408000000 及以上	8 刀片 DPA 滚刀剪草机	DPA 8 BLADE ES CUTTING UNIT-TRIFLEX	滚刀剪草机	2006/42/EC2000/14/EC
04653	408000000 及以上	11 刀片 DPA 滚刀剪草机	DPA 11 BLADE ES CUTTING UNIT-TRIFLEX	滚刀剪草机	2006/42/EC2000/14/EC
04655	408000000 及以上	14 刀片 DPA 滚刀剪草机	DPA 14 BLADE ES CUTTING UNIT-TRIFLEX	滚刀剪草机	2006/42/EC2000/14/EC
04657	400000000 及以上	8 刀片球道 DPA 球道滚刀剪草机	DPA 8 BLADE ES FAIRWAY CUTTING UNIT-TRIFLEX	滚刀剪草机	2006/42/EC2000/14/EC
04658	400000000 及以上	11 刀片 EdgeSeries DPA 滚刀组	11-BLADE TRIFLEX FWY CUTTING UNIT	滚刀剪草机	2006/42/EC2000/14/EC

相关技术文件已根据 2006/42/EC 指令附件七 B 部分的规定进行编制。

为响应有关当局的要求我们承诺将在此部分完工的机器上传递相关信息。传递方法为电子传递。

在按照相关“合格证明”所指明的并根据所有说明书据此可声明符合所有相关指令纳入获得批准的 Toro 机型之前本机不得投入使用。

认证方



Tom Langworthy
工程总监
8111 Lyndale Ave. South
Bloomington, MN 55420, USA
十二月 22, 2025

授权代表

Marcel Dutrieux
Manager European Product Integrity
Toro Europe NV
Nijverheidsstraat 5
2260 Oevel
Belgium

UK Declaration of Incorporation

The Toro Company地址8111 Lyndale Ave. South, Bloomington, MN, USA特此声明在根据随附说明书安装到相关“合格证明”中指定的特定 Toro 机型上时以下设备符合列出的指令。

型号	序列号	产品说明	发票说明	一般性说明	指令
04651	408000000 及以上	8 刀片 DPA 滚刀剪草机	DPA 8 BLADE ES CUTTING UNIT-TRIFLEX	滚刀剪草机	2006/42/EC2000/14/EC
04653	408000000 及以上	11 刀片 DPA 滚刀剪草机	DPA 11 BLADE ES CUTTING UNIT-TRIFLEX	滚刀剪草机	2006/42/EC2000/14/EC
04655	408000000 及以上	14 刀片 DPA 滚刀剪草机	DPA 14 BLADE ES CUTTING UNIT-TRIFLEX	滚刀剪草机	2006/42/EC2000/14/EC
04657	400000000 及以上	8 刀片球道 DPA 球道滚刀剪草机	DPA 8 BLADE ES FAIRWAY CUTTING UNIT-TRIFLEX	滚刀剪草机	2006/42/EC2000/14/EC
04658	400000000 及以上	11 刀片 EdgeSeries DPA 滚刀组	11-BLADE TRIFLEX FWY CUTTING UNIT	滚刀剪草机	2006/42/EC2000/14/EC

已根据附录 10 按需要编撰了相关技术文档。

为响应有关当局的要求我们承诺将在此部分完工的机器上传递相关信息。传递方法为电子传递。

在按照相关“合格证明”所指明的并根据所有说明书据此可声明符合所有相关指令纳入获得批准的 Toro 机型之前本机器不得投入使用。

This declaration has been issued under the sole responsibility of the manufacturer.
The object of the declaration is in conformity with relevant UK legislation.

授权代表

Marcel Dutrieux
Manager European Product Integrity
Toro U.K. Limited
Spellbrook Lane West
Bishop's Stortford
CM23 4BU
United Kingdom



Tom Langworthy
工程总监
8111 Lyndale Ave. South
Bloomington, MN 55420, USA
十二月 22, 2025



TORO 保修

两年或 1,500 小时有限保修

保修条款和涵盖产品

Toro 公司担保您所购买的 Toro 商用产品以下简称“产品”无材质或工艺缺陷享受为期 2 年或 1,500 个运转小时*以先到者为准的保修。本质保修条款适用于除通风装置此类产品另订立质保条款之外的所有产品。在保修条款适用的情况下我们将免费为您修理产品包括问题诊断、人工、零部件和运输。本保修条款自产品交付予最初零售购买人之日起开始生效。

* 产品配有小时表。

获得保修服务的指南

当您认为出现保修问题时您应尽快通知向您出售该产品的商用产品经销商或授权商用产品代理商。如果您需要获得帮助查找一位商用产品经销商或授权商用产品代理商或您对您的保修权利或责任有任何问题请与我们联系

Toro Commercial Products Service Department
8111 Lyndale Avenue South
Bloomington, MN 55420-1196

952-888-8801 或 800-952-2740

电子邮件 commercial.warranty@toro.com

所有者责任

作为产品的所有者您有责任执行 *操作员手册* 中规定的保养和调整作业。未能执行规定的维护和调整作业导致的产品问题维修不包含在本保修范围内。

保修条款不涵盖的事项和情况

保修期内产生的产品损坏或故障并不都是材质或工艺的问题。本保修条款不包括下列情况

- 由于使用了非 Toro 生产的替换零件或安装和使用了非 Toro 生产的附件或改装的非 Toro 品牌的附件和产品而导致的产品失效。
- 由于未能执行建议的保养和/或调整而导致的产品失效。
- 由于错误、疏忽或不当使用产品而导致的产品失效。
- 使用无缺陷产品导致的零件消耗。产品正常使用过程中消耗或磨损的零件包括但不限于制动器衬垫和衬片、离合器衬片、刀片、软管卷、滚筒和轴承密封的或可润滑的、底刀、火花塞、脚轮和轴承、轮胎、滤清器、皮带以及某些打药车零件例如隔膜、喷嘴、流量计和单向阀。
- 外部影响导致的故障包括但不限于天气、存放方式、污染物、使用未经批准的燃料、冷却液、润滑剂、添加剂、肥料、水或化学品。
- 使用不符合相关行业标准的燃料例如汽油、柴油或生物柴油而导致的故障或性能问题。
- 正常的噪音、振动、损耗和老化。正常的“损耗”包括但不限于由于磨损或摩擦导致的座椅损坏、喷漆表面的磨损、标贴或窗户的划伤。

美国或加拿大以外的其他国家/地区

购买了从美国或加拿大出口的 Toro 产品的消费者需联系您本地的 Toro 经销商代理商获取您所在国家、省或州的产品担保政策。如果出于任何原因您对您的经销商所提供的服务不满意或难以获得产品担保信息请联系您的 Toro 授权维修中心。

零件

需要保养并预期更换的零件最长保修期为该零件的预期更换时间。按此保修条款更换的零件其保修期与原产品的保修期相同且替换下来的零件所有权归 Toro 所有。Toro 将最终决定对现有零件或组件是进行修理还是更换。Toro 可能使用重新修理的零件用于保修期的修理作业。

深循环锂离子电池保修

深循环和锂离子电池在其使用寿命期内提供的总千瓦时数有特定限额。操作、充电和保养技巧能够延长或缩短总体电池使用寿命。本产品中的电池属消耗品两次充电间的有效作业时间将逐渐减少直至电池完全损耗。正常消耗导致电池损耗而需要更换是产品所有者的责任。注仅限锂离子电池如需其他信息请参阅电池保修。

曲轴终生保修仅限 ProStripe 02657 型号

配备作为原始设备的 Toro 真品摩擦盘和曲轴安全刀片制动离合器集成式刀片制动离合器 (BBC) + 摩擦盘总成且由原始购买者按照建议的操作和维护程序使用的 ProStripe 享受发动机曲轴弯曲终生保修。配备摩擦垫圈、刀片制动离合器 BBC 装置及其他此类装置的机器不享受曲轴终生保修。

产品所有者承担产品保养的费用

发动机调校、润滑、清洁和抛光、滤清器的更换、冷却液以及完成推荐的保养作业这些都是 Toro 产品需要的日常维护费用由产品所有者承担。

般条款

依照本保修书选择 Toro 授权经销商或代理商修理您的产品是您获得保修的唯一途径。

Toro 公司不对此保修条款下与使用 Toro 产品有关的间接、附带或结果性损害承担责任包括此保修条款下因功能故障或未完成修理而无法使用产品的合理期间内提供替代设备或服务所需的任何成本或费用。除下方所述的尾气排放装置保修外再无其他明示担保。所有隐含的适销性和适用性方面的保证仅在本明示性保修书规定的期限内有效。

些州不允许排除附带或结果性损害的责任也不允许限定隐含担保的有限期间因此上述排除和限定可能不适用于您。本保修条款赋予您特定的法律权利您也可拥有其他权利视乎各州的规定而有不同。

关于排放保修的说明

有关您的产品的排放控制系统可能包括在另外的保修条款中以满足美国环境保护署 EPA 和/或加利福尼亚大气资源局 CARB 的要求。上文中列明的小时限额不适用于排放控制系统保修。请参考随产品提供的或发动机制造商文档中的发动机排放控制担保声明。



Count on it.