



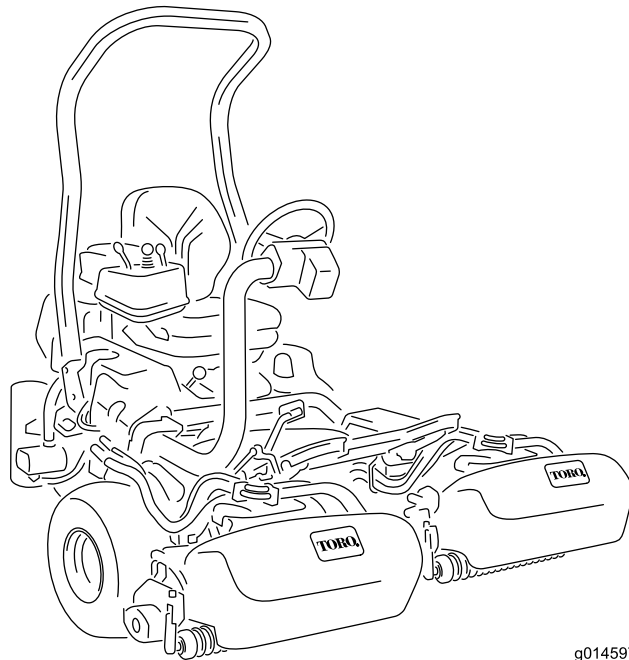
Count on it.

Form No. 3482-415 Rev A

คู่มือของผู้ปฏิบัติงาน

รถตัดหญ้า Greensmaster® TriFlex® 3400

หมายเลขรุ่น 04520—หมายเลขซีเรียล 418200000 และขึ้นไป



g014597



ผลิตภัณฑ์ตามมาตรฐานตามคำสั่งยุโรปทั้งหมดถูกยกเว้นของ หากต้องการรายละเอียดเพิ่มเติม โปรดเอกสารรับรองมาตรฐาน (DOC) เฉพาะของผลิตภัณฑ์แยกต่างหาก

การใช้งานหรือการควบคุมอุปกรณ์บนถนนที่ปกคลุมด้วยป่า พุ่มไม้ หรือหญ้าเป็นการฝ่าฝืนกฎหมายการพยาการสาธารณสุขแห่งแคลิฟอร์เนีย มาตรา 4442 หรือ 4443 ยกเว้นกรณีการตัดแต่งเครื่องดัดสะเท็ดไฟตามคำสั่งจำกัดความในมาตรา 4442 โดยต้องบำรุงรักษาให้อยู่ในสภาพ หรือเป็นอุปกรณ์ที่สร้างขึ้นมา ตัดแต่ง และบำรุงรักษาเพื่อป้องกันการเกิดเพลิงไหม้

กรมของเครื่องยนต์แบบมาจัดทำขึ้นมาเพื่อให้อยู่ในเกณฑ์ของหน่วยงานคุ้มครองสิ่งแวดล้อม (EPA) ของสหรัฐอเมริกาและกฎหมายของรัฐแคลิฟอร์เนียว่าด้วยการควบคุมการปล่อยมลพิษของระบบไอเสีย การบำรุงรักษา และการรับประกัน อะไหล่ทดแทนสามารถสั่งซื้อได้จากผลิตภัณฑ์เครื่องยนต์

หากอุปกรณ์ตัดหญ้าพร้อมระบบเทคโนโลยี Toro โปรดติดต่อตัวแทนจำหน่ายที่ไดรบนยนต์ของ Toro เพื่อขอคำแนะนำในการเปิดใช้งานระบบดังกล่าว

⚠ คำเตือน

แคลิฟอร์เนีย คำเตือนข้อเสนอง 65

ไอเสียจากเครื่องยนต์เซลและองค์ประกอบบางส่วนของไอเสียมลพิษของรัฐแคลิฟอร์เนียทราบว่าเป็นสาเหตุการเกิดโรคมะเร็ง ความพิการแต่กำเนิด และอันตรายต่อระบบสืบพันธุ์
แทนแบตเตอรี่ ขวแบตเตอรี่ และส่วนประกอบที่เกี่ยวข้องของมอเตอร์และสารประกอบที่เป็นส่วนผสมที่เป็นสารเคมีของรัฐแคลิฟอร์เนียทราบว่าเป็นสาเหตุการเกิดโรคมะเร็ง และเป็นอันตรายต่อระบบสืบพันธุ์ ลางมือหลังจากหยด
การใช้ผลิตภัณฑ์อาจทำให้ต้องสัมผัสกับสารเคมีของรัฐแคลิฟอร์เนียทราบว่าเป็นสาเหตุการเกิดโรคมะเร็ง ความพิการแต่กำเนิด หรืออันตรายต่อระบบสืบพันธุ์

ขอมลเบองตน

อุปกรณ์เครื่องตัดหญ้าใบมดพวงแบบนงขบ ซงออกแบบมาสำหรับไฟเบอร์การมออาชพทต้องการนำไปใช้งานเซงพาลมชย เหมาะสำหรับใช้ตัดหญาบนสนามกมการดแลรกษาเป็นอยางดเป็นหลก

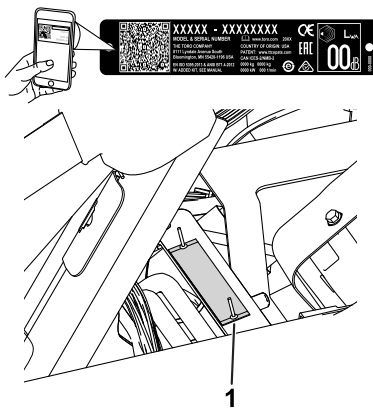
การใช้งานผลิตภัณฑ์นอกเหนือจากวัตถุประสงค์กำหนดไว้อาจเป็นอันตรายต่อคุณและคนรอบข้างได้

กรุณาอ่านเอกสารอย่างละเอียดเพื่อศกษาารควบคุมและบำรุงรักษาผลิตภัณฑ์อย่างเหมาะสม และเพื่อหลีกเลี่ยงการบาดเจ็บและความเสียหายต่อผลิตภัณฑ์ คุณหมนกใช้งานผลิตภัณฑ์อย่างถกตองและปลอดภัย

โปรดเข้าไปเวบไซต www.Toro.com เพื่อดขอมลเพิ่มเติม รวมถงเคลดลบความปลอดภัย เอกสารฝกอบรมการใช้งาน ขอมลอุปกรณ์เสริม ความชวยเหลือเพอคนหาตัวแทนจำหน่าย หรือลงทะเบยนผลิตภัณฑ์

หากคุณต้องการขอมบารง อะไหล่แกของ Toro หรือขอมลเพิ่มเติม โปรดติดต่อตัวแทนบริการที่ไดรบนยนต์ของ Toro และเตรียมหมายเลขรุ่นและหมายเลขชเรยลของผลิตภัณฑ์ไว้ไฟพรอม [SU 1](#) ระดับตำแหน่งของหมายเลขรุ่นและหมายเลขชเรยลบนผลิตภัณฑ์ จดบนทกหมายเลขในช่องวางกกำหนดให้

สำคญ: นอกจากน คุณสามารถใช้มอถอสแกนรหัส QR บนสติกเกอร์หมายเลขชเรยลได้ (ถาม) เพื่อดขอมลการรับประกัน อะไหล่ และขอมลผลิตภัณฑ์อื่นๆ



สพ 1

g233264

1. ตำแหน่งหมายเลขรถและหมายเลขทะเบียน—ยกเบาะกันชนและมองหาป้ายทะเบียน

หมายเลขรถ _____
หมายเลขทะเบียน _____

คอมพิวเตอร์ใหม่omalเกยวกับอนตรายกอาจเกิดชน และระบบขอความความปลอดภัยแสดงด้วยสัญลักษณ์เตือนอนตราย (สพ 2) ชงบบงกอนตรายกอาจสงผลใหเกิดการบาดเจบรายแรงหรือเสียชีวิตหากคนไมปฏิบัติตามขอควรรวงกแนะนำ



สพ 2

สัญลักษณ์เตือนอนตราย

g000502

คอมพิวเตอร์ใช้คำ 2 คำในการเนนขอมล **สำคัญ** เพื่อใหคุณสไล้จศกษาขอมลพิเศษเกยวกับกลไกและ **หมายเหตุ** เพเนนขอมลทวไปทควรใหความสนใจเป็นพิเศษ

เนอหา

ความปลอดภัย	6
ความปลอดภัยทวไป	6
สตกเคอรความปลอดภัยและคำแนะนำ	6
การตงคา	13
1 การตตงโรลบาร	13
2 การตตงเบาะกบง	14
3 การตตงสตกเคอรชอมบ้ำรงและสตกเคอรแบบหนบ	15
4 การตตงพวงมลาย	16
5 การตตงอปกรณเทเลเมตส	17
6 การชาร์จแบตเตอร	21
7 การตตงหมอฟกน้มนเครอง	21
8 การตตงตะขอตะกรากญา	22
9 การตตงชดตดหญา	23
10 การตตงชดแพงกน CE	23
11 การตดเครองหมาย CE	24
12 การลดแรงดนมยง	25
13 การชดเบรก	25
ภาพรวมผลตกณฑ	26

การควบคุม	26
ขอมลจำเพาะ	34
อุปกรณ์ตอพงง/อุปกรณ์เสริม	34
ก่อนการปฏิบัติงาน	35
ความปลอดภัยก่อนการใช้งาน	35
ขอมลจำเพาะเกวยกบเซอเพลง	36
การเติมน้ำมน	37
การบำรุงรักษาประจำวน	37
ระหวางการปฏิบัติงาน	37
ความปลอดภัยระหวางการใช้งาน	37
การเบรกก่อนอุปกรณ์	39
การสตาร์ทเครื่องยนต์	39
การตรวจสอบอุปกรณ์หลังจากสตาร์ทเครื่องยนต์	39
การดับเครื่องยนต์	40
การตรวจสอบระบบบนเทอร์ลอกนบกย	40
การขบขออุปกรณ์โดยไมตดทญา	41
การตดทญาสนามกรน	41
หลังการปฏิบัติงาน	44
ความปลอดภัยหลังจากการใช้งาน	44
การตรวจสอบและทำความสะอาดหลังการตดทญา	45
การเคลอนย้ายอุปกรณ์	46
การลากออุปกรณ์	47
การบำรุงรักษา	48
ความปลอดภัยในการบำรุงรักษา	48
กำหนดการบำรุงรักษาณแนะนำ	49
รายการตรวจสอบสำหรับการบำรุงรักษารายวน	50
การบำรุงรักษาเครื่องยนต์	51
ความปลอดภัยของเครื่องยนต์	51
การซ่อมบำรุงระบบกรองอากาศ	51
การซ่อมบำรุงน้ำมนเครื่อง	52
การบำรุงรักษาระบบเซอเพลง	55
การระบายน้ำออกจากตวกรองเซอเพลง	55
การเปลยนตวกรองเซอเพลง/เครื่องแยกน้ำ	56
การตรวจสอบทอน้ำมนและขอตตอ	57
การบำรุงรักษาระบบไฟฟ้า	58
ความปลอดภัยของระบบไฟฟ้า	58
การถอดแบตเตอร	58
การเชื่อมตอแบตเตอร	59
การชาร์จแบตเตอร	59
ตำแหน่งฟอส	60
การบำรุงรักษาระบบขบเคลอน	62
การตรวจสอบแรงตบลมยาง	62
การตรวจสอบแรงบดของนอตตมลอหนา	62
ตรวจสอบแรงบดของนอตอ	62
การปรับระบบสงกำลังสำหรับตำแหน่งเกยรวาง	62
การปรับความเร็วในการเดนทาง	63
การปรับความเร็วในการตดทญา	65
การบำรุงรักษาระบบระบายความร้อน	66
ความปลอดภัยของระบบหล่อเยน	66
การทำความสะอาดตะแครงหมอน้ำ	66
การตรวจสอบระดับน้ำหล่อเยนเครื่องยนต์	66
การบำรุงรักษาเบรก	68
การขดเบรก	68
การปรับเบรก	68
การบำรุงรักษาสายพาน	69
การปรับสายพานอลเทอร์เนเตอร	69
การบำรุงรักษาระบบไฮดรอลค	70
ความปลอดภัยของระบบไฮดรอลค	70

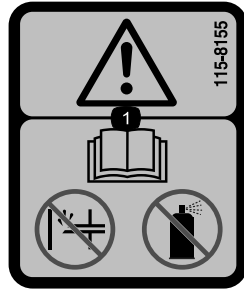
การซ่อมบำรุงน้ำมันไฮดรอลิก	70
การตรวจสอบระบบทอและทอออนไฮดรอลิก	72
การบำรุงรักษาชุดตัดหญ้า	73
ความปลอดภัยเกี่ยวกับใบมีด	73
การตัดตงและถอดชุดตัดหญ้า	73
การตรวจสอบการสมผัสกันของใบมีดพวงกับใบมีดกลาง	76
การลบคมใบมีดพวง	77
การตั้งค่าความเร็วใบมีดพวง	78
ตารางความเร็วใบมีดพวง	79
ระบบวนจอย	79
การวนจอยไฟสถานะการซ่อมบำรุง	79
การจอดเกบ	81
ความปลอดภัยเมื่อดจอดเกบ	81
การเตรียมอุปกรณ์สำหรับการจอดเกบ	81



106-6755

decal106-6755

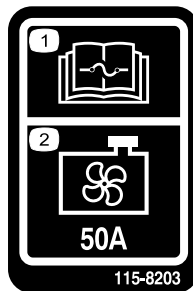
1. นำยาหลอเอนเครื่องย่นตามควมถน
2. อดตราจกการระเบด—อานคมอฬไช
3. ค้ำเตอน—หามแตะพนพวอรอน
4. ค้ำเตอน—อานคมอฬไช



115-8155

decal115-8155

1. ค้ำเตอน—อานคมอฬไช โม่ตองไชไฟรเมอรหรอน้ำมนสตาทรก



115-8203

decal115-8203

1. อานขอมลเกยวกบฟวสโดจกคมอฬไช
2. พดลมหอน้ำ—50 แอมป

⚠ WARNING: Cancer and Reproductive Harm - www.P65Warnings.ca.gov.
For more information, please visit www.ticoCAProp65.com

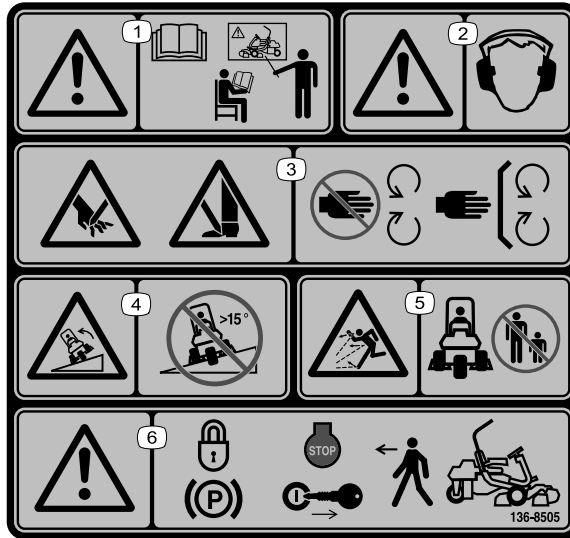
CALIFORNIA SPARK ARRESTER WARNING

Operation of this equipment may create sparks that can start fires around dry vegetation. A spark arrester may be required. The operator should contact local fire agencies for laws or regulations relating to fire prevention requirements.

133-8062

133-8062

decal133-8062

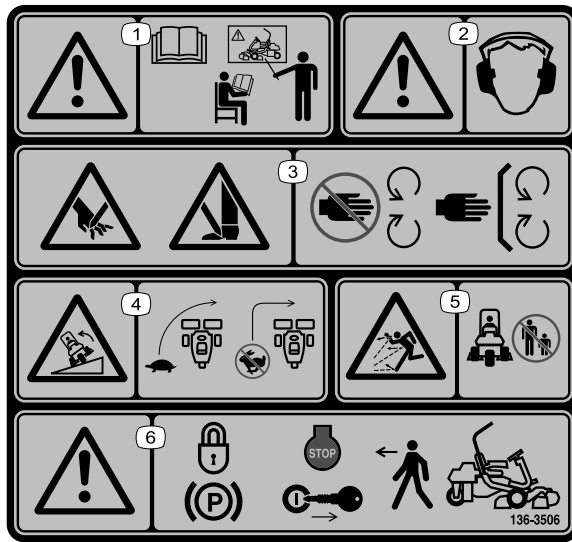


136-8505

decal136-8505

หมายเหตุ: อุปกรณ์พ่นการทดสอบความเสถียรตามมาตรฐานอุตสาหกรรมในการทดสอบแนวข้างและแนวยาวแบบยกบก โดยใช้ความลาดสูงตกแนะนำตามกระบอกยบนสตกเกอร์ กรุณาดำเนินการใชงานอุปกรณ์บนทางลาดใน *คมออฟไซ* รวมถึงสภาวะที่คุณสามารถใช้งานอุปกรณ์ได้ เพื่อประเมินว่าคุณจะใช้งานอุปกรณ์ในสภาวะดังกล่าวและในบริเวณที่ต้องการใดหรือไม่ สภาพเส้นทางเปลี่ยนแปลงไปอาจจะส่งผลต่อการทำงานของอุปกรณ์บนพ่นลาดได้ ถ้าทำได้ ควรวางชุดตัดหญ้าไว้ต่ำลงบนพ่นขณะใช้งานอุปกรณ์บนทางลาด การยกชุดตัดหญ้าขณะใช้งานบนทางลาดอาจทำให้อุปกรณ์ไม่มั่นคงได้

1. คำเตือน—อ่าน *คมออฟไซ* และรับการฝึกอบรมก่อนควบคุมรถ
2. คำเตือน—ต้องสวมอุปกรณ์ป้องกันการได้ยิน
3. อันตรายจากการกบดาน/กตกตมหรือเกา—ตัดตงแผงกนและอุปกรณ์รภัยให้เขาก
4. อันตรายจากการคว่ำเอียง—ห้ามไชนบนทางลาดชันมากกว่า 15°
5. อันตรายจากวตกกระเด็น—กนคนโดยรอบออกจากพนักทำงาน
6. คำเตือน—เขเบรกจอด ดบเครื่องยนต์ และดงกญแจออกกอนจะลงจากอุปกรณ์



136-8506

decal136-8506

1. คำเตือน—อ่านค่มือผู้ใช้ อย่าใช้งานอุปกรณ์ เว้นแต่คุณได้รับการฝึกฝนมาแล้ว
2. คำเตือน—สวมใส่เครื่องป้องกันการได้ยิน
3. อันตรายจากการกดบาด/ถกตมหรือเหวี่ยง—อย่ห่างจากชิ้นส่วนเคลื่อนไหวกว. ตัดตงแพงกนและฝ้ฝครอบทงหมดให้เขาก
4. อันตรายจากการคว่ำเอง—ชะลอความเร็วปรณก่อนเลี้ยว โดยเลี้ยวด้วยความเร็วสูง
5. อันตรายจากตกระเด็น—กนคนโดยรอบให้อยู่ห่างจากเครื่องตดหลย
6. คำเตือน—เข้เบรคจอด ดบเครื่องยนต์ และตงกญแจออกก่อนจะออกจากอปกรณ

GREENSMASER 3400/3420 TriFlex QUICK REFERENCE AID SEE OPERATOR'S MANUAL

CHECKSERVICE (daily)

1. OIL LEVEL, ENGINE
2. OIL LEVEL, HYDRAULIC TANK
3. BRAKE FUNCTION
4. INTERLOCK SYSTEMS
- 4a. SEAT INTERLOCK
- 4b. NEUTRAL SENSOR
- 4c. MOW SENSOR
- 4d. PARKING BRAKE INTERLOCK
5. WATER SEPARATOR / FUEL FILTER
6. AIR CLEANER
7. RADIATOR SCREEN
8. TIRE PRESSURE (12-16 psi)
9. BATTERY
10. FUEL - DIESEL #2
11. WHEEL NUT TORQUE (7040 FT-LBS)
12. FAN / ALTERNATOR / WATER PUMP BELT
13. COOLANT LEVEL
14. REEL SPEED / BACKLAP CONTROL

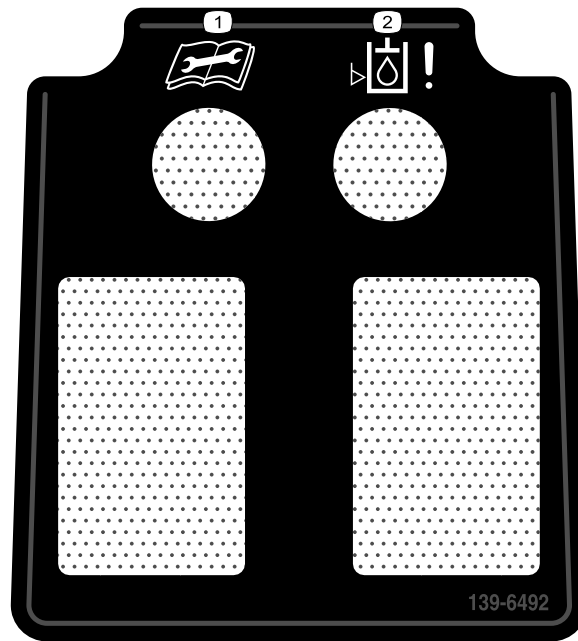
FLUID SPECIFICATIONS / CHANGE INTERVALS

See operator's manual for initial change	FLUID TYPE	CAPACITY		CHANGE INTERVALS		FILTER PART NO.
		L	QTS	FLUID	FILTER	
A. ENGINE OIL	SAE 10W-30 CH4	3.7*	3.9*	100 HRS.	100 HRS.	115-8153
B. HYDRAULIC OIL	SEE OPERATOR'S MANUAL	18.9*	20*	2000 HRS.	1000 HRS.	108-5194
C. AIR FILTER					200 HRS.	108-3811
D. FUEL FILTER					500 HRS.	110-9049
E. FUEL TANK	NO. 2 DIESEL	22.7	1/2			
F. COOLANT	COOLANT	4.4	4.6			

*Including filter

139-2728

decal139-2728



139-6492

decal139-6492

1. อาน *คมอพล*ใช้ก่อนการบำรุงรักษา

2. โฟมกรดระบายน้ำบนไฮดรอลิกต่ำ

GREENSMASTER 3XXX							
1	2		3		4		5
	3.8 MPH 6.1 Km/h	5.0 MPH 8.0 Km/h	3.8 MPH 6.1 Km/h	5.0 MPH 8.0 Km/h	3.8 MPH 6.1 Km/h	5.0 MPH 8.0 Km/h	3.8 MPH 6.1 Km/h
0.062" / 1.6mm	N/R	N/R	9	N/R	9	N/R	9
0.094" / 2.4mm	N/R	N/R	9	N/R	9	N/R	9
0.125" / 3.2mm	N/R	N/R	9	N/R	9	N/R	9
0.156" / 4.0mm	N/R	N/R	9	N/R	9	N/R	N/R
0.188" / 4.8mm	N/R	N/R	9	N/R	7	N/R	N/R
0.218" / 5.5mm	N/R	N/R	9	N/R	6	N/R	N/R
0.250" / 6.4mm	7	N/R	6	7	5	7	N/R
0.312" / 7.9mm	6	N/R	5	6	4	6	N/R
0.375" / 9.5mm	6	7	4	5	4	5	N/R
0.438" / 11.1mm	6	6	4	5	3	4	N/R
0.500" / 12.7mm	5	6	3	4	N/R	N/R	N/R
0.625" / 15.9mm	4	5	3	3	N/R	N/R	N/R
0.750" / 19.0mm	3	4	3	3	N/R	N/R	N/R
0.875" / 22.2mm	3	4	N/R	3	N/R	N/R	N/R
1.000" / 25.4mm	3	3	N/R	N/R	N/R	N/R	N/R

115-8156

decal115-8156

1. ความสูงใบมดพวง

3. ชุดตัดหญ้า 8 ใบมด

5. ชุดตัดหญ้า 14 ใบมด

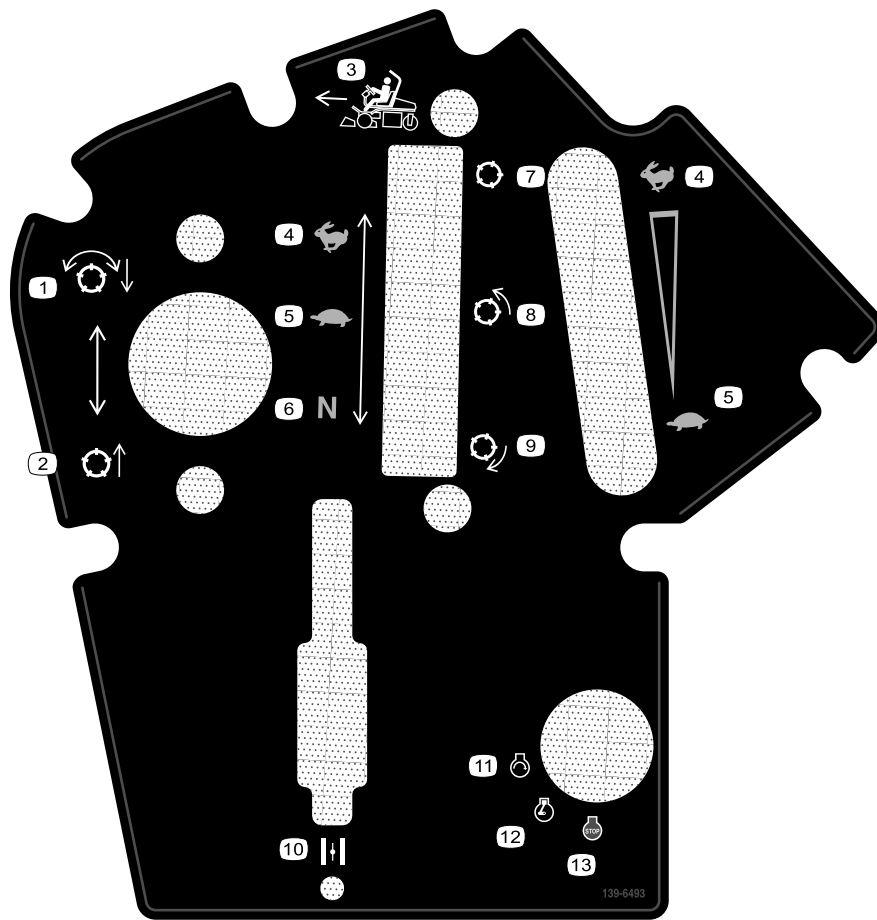
7. เรอ

2. ชุดตัดหญ้า 5 ใบมด

4. ชุดตัดหญ้า 11 ใบมด

6. ความเร็วใบมดพวง

8. ซา



139-6493

decal139-6493

- | | |
|--------------------------|------------------------|
| 1. ลดระดับและใช้งานโคมไฟ | 8. โคมไฟ—ตึก |
| 2. ยกและปลดโคมไฟ | 9. โคมไฟ—ลม |
| 3. ทิศทางการตึก | 10. โคมไฟ |
| 4. เรว | 11. เครื่องยนต์—สตาร์ท |
| 5. ซา | 12. เครื่องยนต์—ทำงาน |
| 6. เกยรวม | 13. เครื่องยนต์—หยุด |
| 7. โคมไฟ—เคลอนย้าย | |

การตรวจคา

ขบวนการ

ใช้แผนกกลางเพื่อยืนยันว่าจัดส่งขบวนการทั้งหมดแล้ว

ขั้นตอน	คำอธิบาย	จำนวน	ใช้
1	โรลสาร	1	ตัดตงโรลสาร
	สกลเกลยว (½ x ¾ นว)	4	
	นอตมบา (½ นว)	4	
2	ชดทง (ตองสงแยกตางหกก โปรตตตตตวแทนจําหนายกโทรบอญญาตของ Toro)	1	ตัดตงเบาะทงเขากบฐาน
3	สตกเคอรชอมบํารง (หมายเลขอะไโหล 139-2728)	1	ตัดตงสตกเคอรชอมบํารงและสตกเคอรแบบหนบ
	สตกเคอรแบบหนบ (115-8156)	1	
4	พวงมาลย	1	ตัดตงพวงมาลย
	นอตลอก (1½ นว)	1	
	แหวน	1	
	ฝ้ครอมพวงมาลย	1	
5	อปกรณเทเลเมตทส	1	ตัดตงอปกรณเทเลเมตทส
	โครงยดอปกรณ	1	
	ชดสายไฟของอปกรณเทเลเมตทส	1	
	สกลเกลยวหกกเกลยม (#10 x 1 นว)	4	
	นอตลอก (#10)	4	
	สกลตว U	1	
	นอตมบา (¾ นว)	2	
สายรตเคเบล	4		
6	ไมตองไซชนสวน	–	ซารจแบตเตอร
7	ชดหมอพกนํามนเครอง—รทตตทญา Greensmaster 3400 Series (หมายเลขขนสวน 117-9314 [จําหนายแยก])	–	ตัดตงหมอพกนํามนเครองทเปนอปกรณเสรม
8	ตะขอตะกราทญา	6	ตัดตงตะขอตะกราทญา
	สกลเกลยวมบา	12	
9	เคจบาร	1	ตัดตงชดตตทญา
	ชดตตทญา (ชอไดจกตวแทนจําหนายกโทรบอญญาตของ Toro)	3	
	ตะกราทญา	3	
10	ชดแพงกน CE —หมายเลขขนสวน 04442 (จําหนายแยก)	1	ตัดตงชดแพงกน CE
11	สตกเคอรคํ้าเตอน (หมายเลขอะไโหล 136-8505)	1	ตัดเครองหมาย CE (หกกจําเปน)
	สตกเคอรเครองหมาย CE	1	
	สตกเคอรปทพลต	1	
12	ไมตองไซชนสวน	–	ลตแรงดนมยง
13	ไมตองไซชนสวน	–	ชดเบรค

2

การติดตั้งเบาะนั่ง

ชิ้นส่วนที่ต้องใช้สำหรับขั้นตอน:

1	ชุดเบาะนั่ง (ต้องส่งแยกต่างหาก โปรดติดต่อตัวแทนจำหน่ายโตรอนของ Toro)
---	--

ขั้นตอน

ขอเบาะนั่งของคุณต้องการจากตัวแทนจำหน่ายและติดตั้งเข้ากับอุปกรณ์ โปรดดูคำแนะนำการติดตั้งของชุดเบาะนั่ง

3

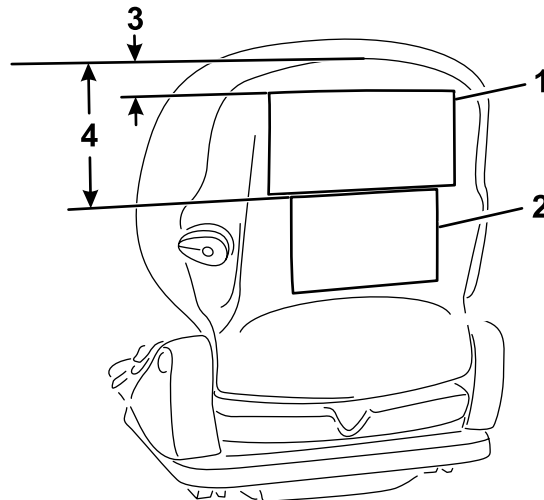
การติดตั้งสตักเกอร์ซ่อมบำรุงและสตักเกอร์แบบหนบ

ชิ้นส่วนที่ต้องใช้สำหรับขั้นตอน:

1	สตักเกอร์ซ่อมบำรุง (หมายเลขอะไหล่ 139-2728)
1	สตักเกอร์แบบหนบ (115-8156)

ขั้นตอน

ติดตั้งสตักเกอร์ซ่อมบำรุง (หมายเลขอะไหล่ 139-2728) และสตักเกอร์แบบหนบ (หมายเลขอะไหล่ 115-8156) เข้ากับเบาะนั่งโปรดดู [su 4](#) สำหรับที่นั่งแบบพรีเมียม (หมายเลขรุ่น 04719) หรือ [su 5](#) สำหรับที่นั่งแบบมาตรฐาน (หมายเลขรุ่น 04508)



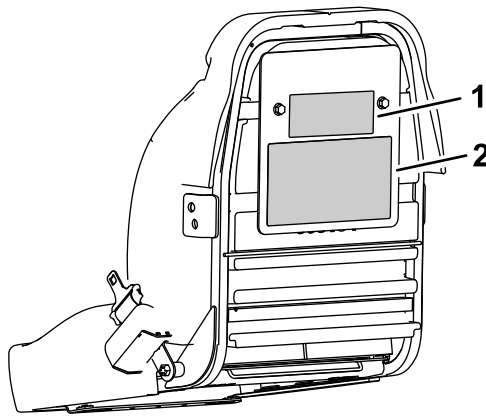
su 4

ที่นั่งแบบพรีเมียม (หมายเลขรุ่น 04719)

1. สตักเกอร์ซ่อมบำรุง
2. สตักเกอร์แบบหนบ

3. 2.5 ซม.
4. 16.5 ซม.

g291701



g291702

รูป 5

ทรงแบบมาตรฐาน (หมายเลขรถ 04508)

1. สดกเกอร์แบบหนบ

2. สดกเกอร์ซอมบ้ำรง

4

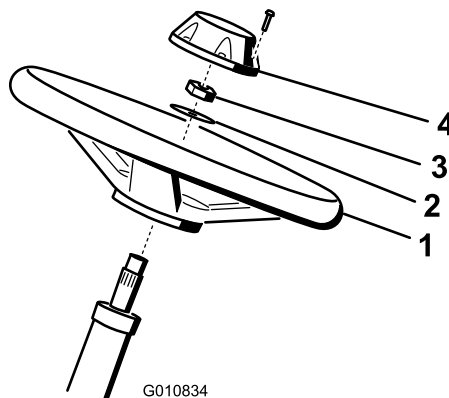
การติดตั้งพวงมาลัย

ชิ้นส่วนที่ต้องใช้สำหรับขั้นตอน:

1	พวงมาลัย
1	นอตล็อก (1½ นิ้ว)
1	แหวน
1	ฝาครอบพวงมาลัย

ขั้นตอน

1. เลื่อนพวงมาลัยลงในเพลพวงมาลัย (รูป 6)



รูป 6

g010834

1. พวงมาลัย

2. แหวน

3. นอตล็อก

4. ฝาครอบ

2. เลื่อนแหวนลงในเพลพวงมาลัย (รูป 6)

3. ยึดพวงมาลัยเข้ากับเพลให้แน่นด้วยนอตล็อกและขันนอตจนได้แรงบิด 27 ถึง 35 นิวตันเมตร (รูป 6)

4. ตัดวงจรรอบเขากบพวงมาลัยและยึดด้วยสลักเกลียว 6 ตัว (SU 6)

5

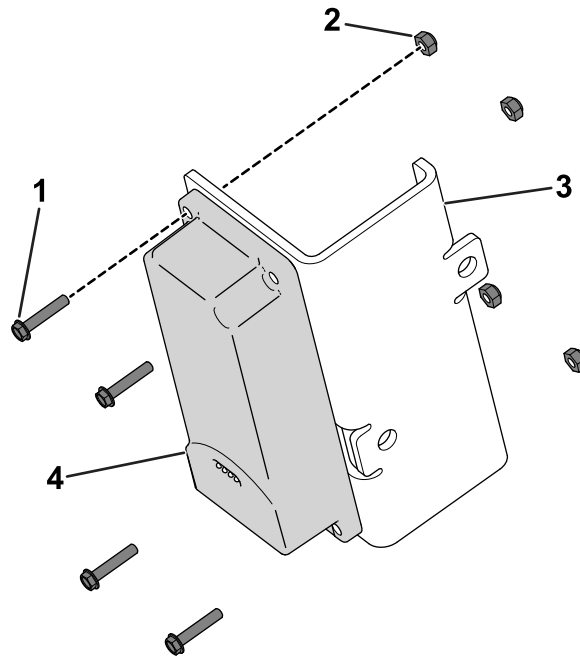
การตัดวงจรอุปกรณ์เทเลเมตริกส

ชิ้นส่วนที่ต้องใช้สำหรับขั้นตอน:

1	อุปกรณ์เทเลเมตริกส
1	โครงยึดอุปกรณ์
1	ชุดสายไฟของอุปกรณ์เทเลเมตริกส
4	สลักเกลียวหกเหลี่ยม (#10 x 1 นว)
4	นอตล็อก (#10)
1	สลักตัว U
2	นอตมบา (3/8 นว)
4	สายรัดเคเบิ้ล

ขั้นตอน

1. ใช้สลักเกลียวหกเหลี่ยม (#10 x 1 นว) 4 ตัว และนอตล็อก (#10) 4 ตัว ยึดอุปกรณ์เทเลเมตริกสเข้ากับโครงยึดอุปกรณ์ (SU 7)

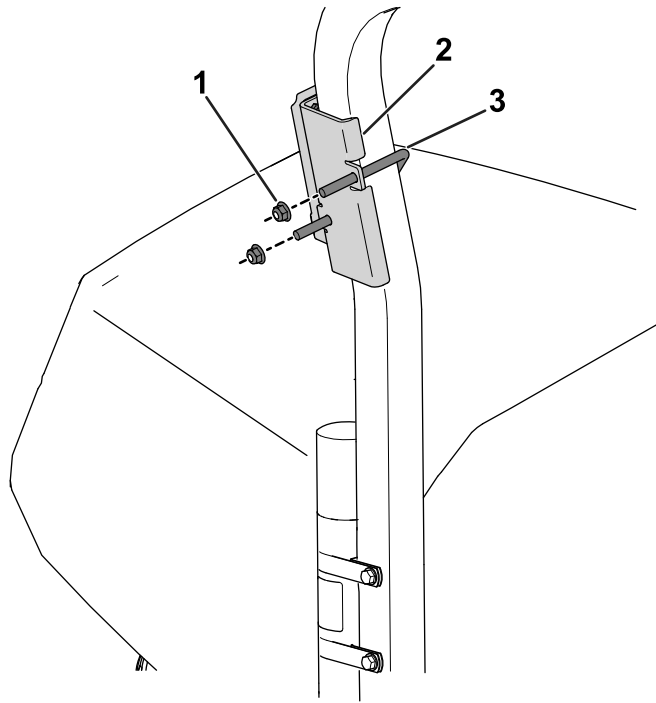


SU 7

g520691

1. สลักเกลียวหกเหลี่ยม (#10 x 1 นว)
2. นอตล็อก (#10)
3. โครงยึดอุปกรณ์
4. อุปกรณ์เทเลเมตริกส

2. ใช้สลักตัว U และนอตมบา (3/8 นว) 2 ตัว ยึดโครงยึดอุปกรณ์เข้ากับบริเวณเหนือกอมอหมบนบนโรลบาร์ (SU 8)



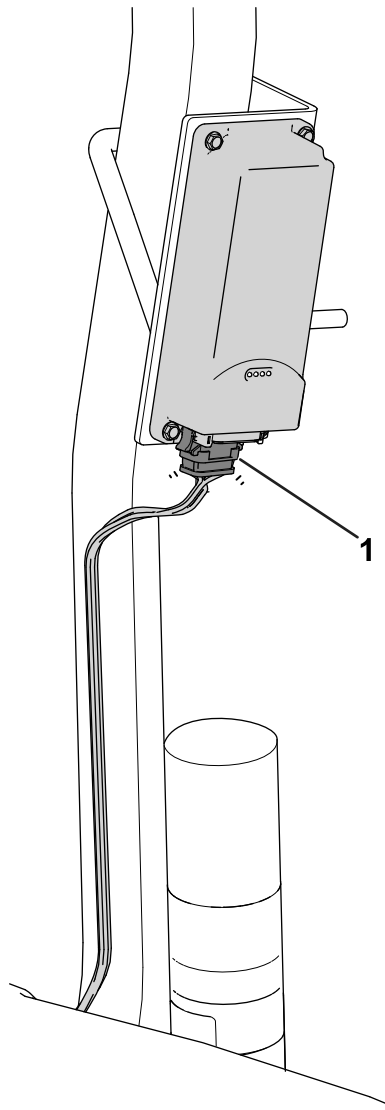
g522342

SU 8

1. นอตขนาด (3/8 นิ้ว)
2. โครมยึดอุปกรณ์

3. สลักตัว U

-
3. เสียบขั้วต่อ P02 ทอยบนชนิดสายไฟของอุปกรณ์เทเลเมตริกสแกนเนอร์ของอุปกรณ์เทเลเมตริกสแกนเนอร์ (SU 9)

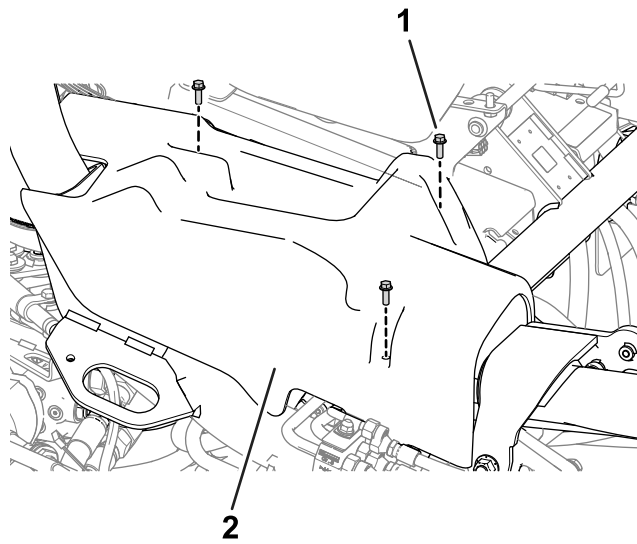


SU 9

g522343

1. ขวด P02

4. ถอดฝาครอบข้างขวา (SU 10) ออกจากอุปกรณ์

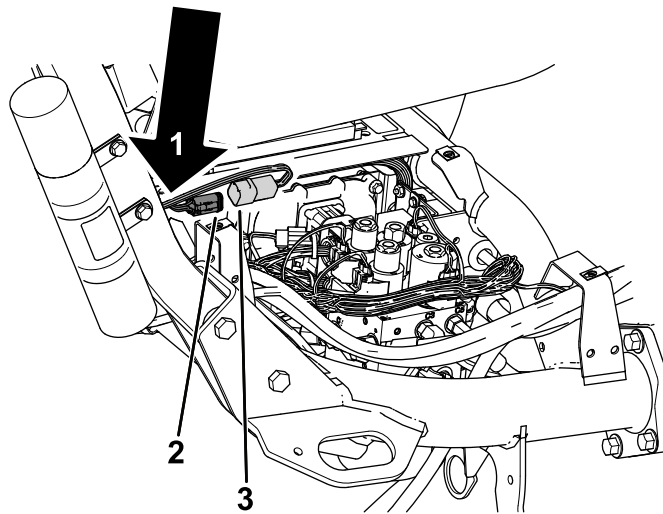


sJ 10

g522466

1. สลักเกลียว
2. ฝาครอบข้างขวา

5. ดึงสายไฟลงมาจากตามแนวโรลบาร์และเสียบขั้วต่อของชุดสายไฟ P01 เขากบขั้วต่อบนชุดสายไฟ P49 ของอุปกรณ์ (sJ 11)
6. ยึดชุดสายไฟของอุปกรณ์เทเลเมตริกส์เขากบชุดสายไฟเมนโดยใช้สายรัด(sJ 11)

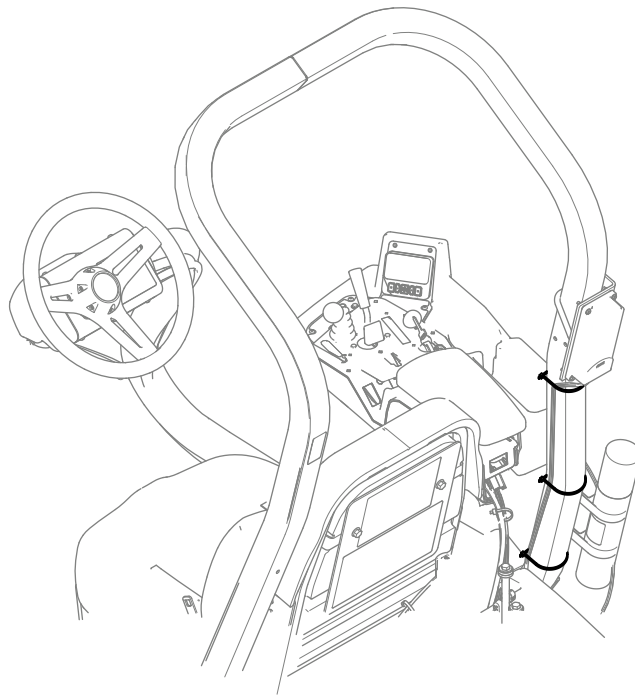


sJ 11

g542372

1. ผกสายรัดตรงจนเพื่อยึดชุดสายไฟของอุปกรณ์เทเลเมตริกส์เขากบชุดสายไฟเมน ขั้วต่อ P01—ชุดสายไฟของอุปกรณ์เทเลเมตริกส์
2. ขั้วต่อ P49—ชุดสายไฟของอุปกรณ์

7. ใช้สายรัดยึดชุดสายไฟเขากบโรลบาร์ตรงแสดงในภาพ



sU 12

g542369

8. ปิดฝาครอบข้างขวาของรถ (sU 10)

6

การชาร์จแบตเตอรี่

ไม่ต้องใช้ชิ้นส่วน

ขั้นตอน

ชาร์จแบตเตอรี่ โปรดดู [การชาร์จแบตเตอรี่ \(หน้า 59\)](#)

7

การติดตั้งหม้อพักน้ำมันเครื่อง

อุปกรณ์เสริม

ชิ้นส่วนที่ต้องใช้สำหรับขั้นตอน:

-	ชุดหม้อพักน้ำมันเครื่อง—รถตัดหญ้า Greensmaster 3400 Series (หมายเลขชิ้นส่วน 117-9314 [จำหน่ายแยก])
---	--

ขั้นตอน

หากคุณใช้งานรถในสภาพอากาศร้อนที่อุณหภูมิแวดล้อมสูงกว่า 29 °C หรือใช้ทำงานหนัก (การตัดหญ้าแบบอื่นๆ ที่ไม่ใช่การตัดหญ้าในสนามหญ้า เช่น การตัดหญ้าในสนามแฟร์เวย์หรือการชอยหญ้า) ให้ติดตั้งอุปกรณ์เสริมชุดหม้อพักน้ำมันเครื่องไฮดรอลิก (หมายเลขชิ้นส่วน 117-9314) ด้วย

8

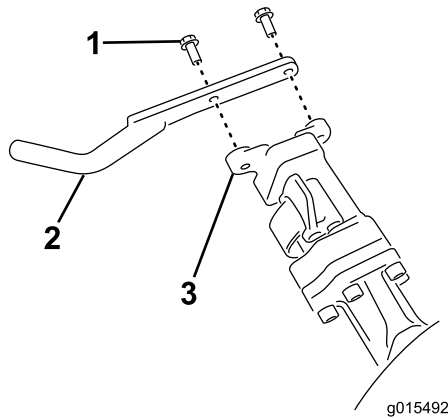
การติดตั้งตะขอตระกรากญา

ขั้นตอนที่ต้องใช้สำหรับขั้นตอน:

6	ตะขอตระกรากญา
12	สลักเกลียวมมา

ขั้นตอน

ติดตั้งตะขอตระกรากญา 6 ต่อกปลายของบาร์แขนระบบคนสะเทอนโดยใช้สลักเกลียวมมา 12 ตัว (SU 13)



su 13

1. สลักเกลียวมมา
2. ตะขอตระกรากญา

3. บาร์แขนระบบคนสะเทอน

9

การตัดตงชุดตัดหญ้า

ชิ้นส่วนที่ต้องใช้สำหรับขั้นตอน:

1	เลจบาร์
3	ชุดตัดหญ้า (ขอได้จากตัวแทนจำหน่ายเครื่องยนต์ของ Toro)
3	ตะกร้าหญ้า

ขั้นตอน

1. เตรียมชุดตัดหญ้าสำหรับตัดตง โปรดดู *คู่มือผู้ใช้* ของชุดตัดหญ้า
2. ทำการระบกกเสณผวนศนยกลางถานในของประกบเพลลา
3. ตัดตงชุดตัดหญ้า โปรดดู [การตัดตงชุดตัดหญ้า \(หน้า 73\)](#)

10

การตัดตงชุดแพงกน CE

ชิ้นส่วนที่ต้องใช้สำหรับขั้นตอน:

1	ชุดแพงกน CE —หมายเลขชิ้นส่วน 04442 (จำหน่ายแยก)
---	---

ขั้นตอน

ตัดตงชุดแพงกน CE โปรดดู *คำแนะนำในการตัดตง* ของชุดแพงกน CE สำหรับชุดตัดหญ้า Greensmaster 3400 TriFlex

11

การติดตั้งเครื่องหมาย CE

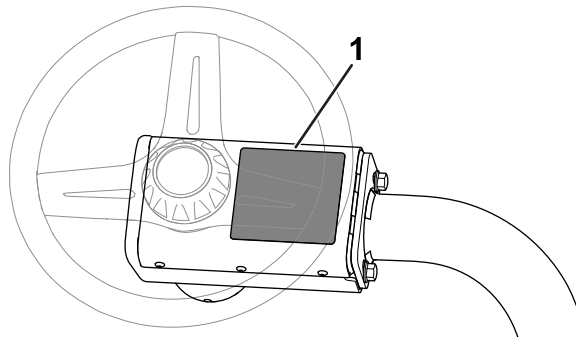
ชิ้นส่วนที่ต้องใช้สำหรับขั้นตอน:

1	สติ๊กเกอร์คำเตือน (หมายเลขอะไหล่ 136-8505)
1	สติ๊กเกอร์เครื่องหมาย CE
1	สติ๊กเกอร์ปกผล

ขั้นตอน

หากคุณใช้อุปกรณ์ในประเทศที่ต้องปฏิบัติตามมาตรฐาน CE ให้ดำเนินการขั้นตอนต่อไปหลังจากติดตั้งแผงกั้นเขากบอุปกรณ์:

- ติดตั้งสติ๊กเกอร์คำเตือน CE (หมายเลขอะไหล่ 136-8505) บนสติ๊กเกอร์คำเตือนเดิม (หมายเลขชิ้นส่วน 136-8506) [sJ 14](#) แสดงตำแหน่งสติ๊กเกอร์คำเตือน

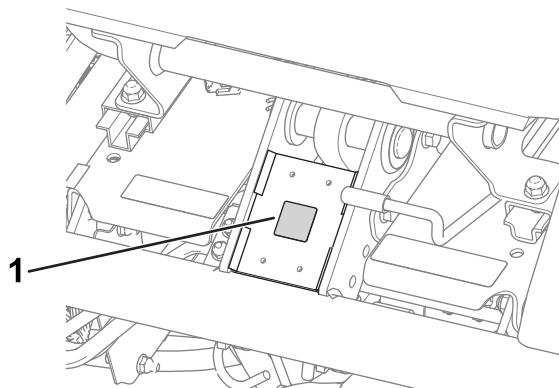


sJ 14

g235881

- ตำแหน่งสติ๊กเกอร์คำเตือน

- ติดตั้งสติ๊กเกอร์เครื่องหมาย CE ที่โครงใต้คานาของเบาะนั่ง ([sJ 15](#))

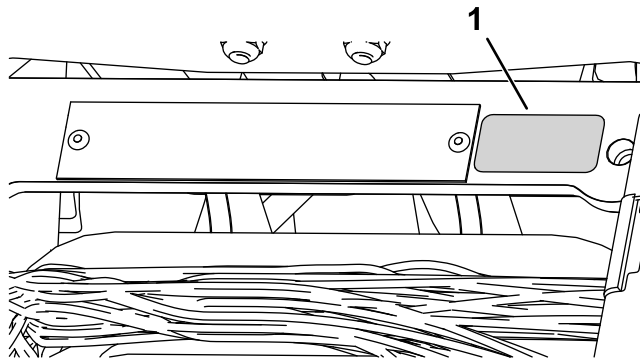


sJ 15

g233420

- สติ๊กเกอร์เครื่องหมาย CE

- ติดตั้งสติ๊กเกอร์ปกผลใกล้กับป้ายหมายเลขเรียล ([sJ 16](#))



g271539

sJ 16

1. สดกเกอร์พลาต

12

การลดแรงดนมยาง

โมตองไซชนสวน

ขั้นตอน

ลมยางจะแข็งกว่าปกติมาจากโรงงานเพื่อให้อะดกในการขนส่ง ดงนบกอนสตารทอปกรณ ควรปล่อยแรงดนมจนไดระดับที่เหมาะสม โปรดดู [การตรวจสอบแรงดนมยาง \(หนา 62\)](#)

13

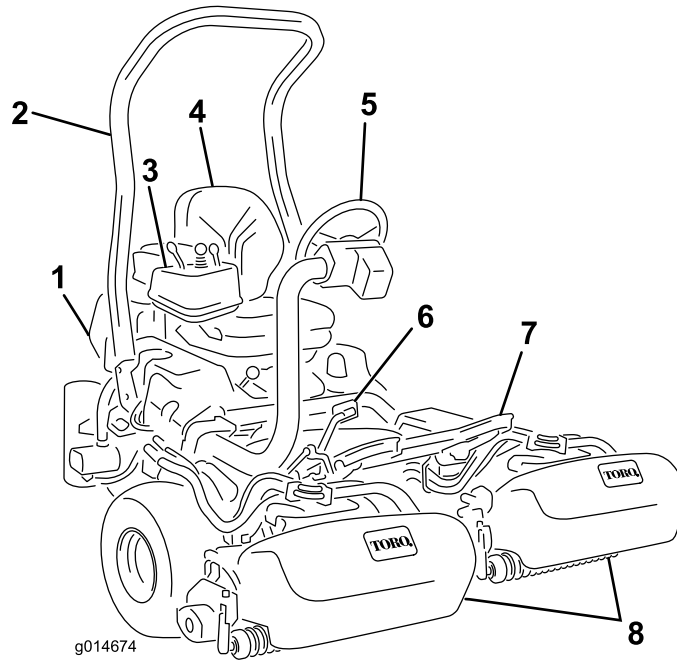
การชดเชก

โมตองไซชนสวน

ขั้นตอน

ชดเชก โปรดดู [การชดเชก \(หนา 68\)](#)

ภาพรวมผลิตภัณฑ์



สJ 17

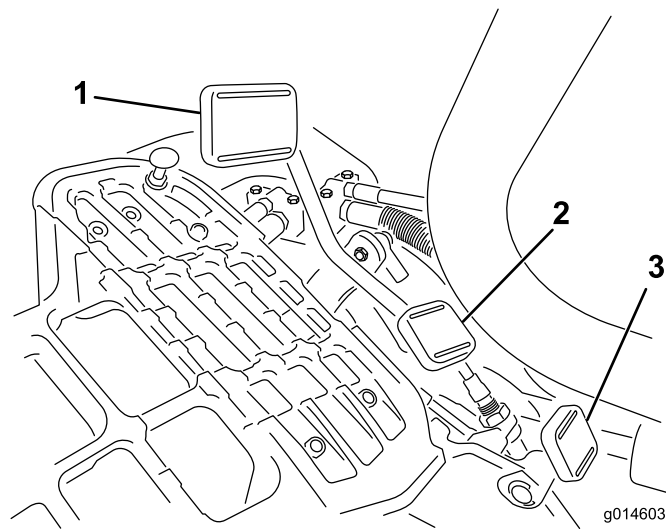
g014674

- | | |
|----------------|----------------|
| 1. เครื่องยนต์ | 5. พวงมาลัย |
| 2. โรตาร | 6. แป้นขบเคลอน |
| 3. แผงคควบคุม | 7. ทพลเท |
| 4. เบาะทง | 8. ชดตตหลย |

การควบคุม

แป้นขบเคลอน

แป้นขบเคลอน (สJ 18) ม 3 ฟงทชน: เดนหนา ถอยหลง และหยดอปกรณ
เหยียบดานบนของแป้นเพอเดนหนา และเหยียบดานกลางของแป้นเพอถอยหลงหรือเพอชวยเบรทขณะทเดนหนา
และปลอยใหแป้นหลบมายงตำแหน่งเคจรวางเพอหยดอปกรณ เพอความสบายในการขบข
อยาวางสนเททบนสวนถอยหลงของแป้นขบเคลอนเมอคณขบอปกรณเดนหนา (สJ 19)



sJ 18

1. แป้นขับเคลื่อน—เดหนภา
2. แป้นขับเคลื่อน—ถอยหลัง

3. แป้นล็อกเชนขงคบลยว

g014603



sJ 19

G005105

g005105

ควมรขบคลอนบนพน:

- ควมรขบคลอนเดหนภา 3.2 ถง 8 กม./ชม.
- ควมรขบคลอนเดหนภาถอยหลัง 16 กม./ชม.
- ควมรขบคลอนถอยหลัง 4.0 กม./ชม.

สวตขสตารทครองยนต์

เสยบคญเจलगในสวตข (sJ 20) และบดตามเขมนาฟกาไปยงตำหนงสตารทเพอสตารทครองยนต์
 ปลายคญเจलगททครองยนต์สตารท คญเจलगจะหมนคลบไปยงตำหนงเปด บดคญเจलगวนเขมนาฟกาไปยงตำหนงหยด
 เพอดบครองยนต์

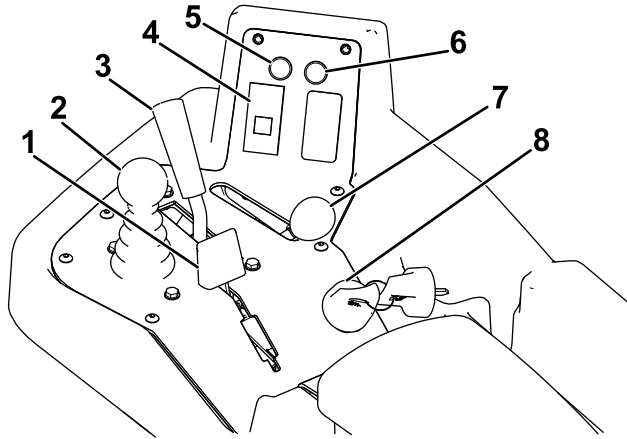
แป้นлокแขนขงคบบเลยว

กดแป้น (sJ 18) เพอยกหรือลดแขนขงคบบเลยวขงหรือลงเพอความสบายขงคบบคค จกนนปลอยแป้นเพอลอกแขนใหอยกบท

คนโยกลนเรง

ใชคนโยกลนเรง (sJ 20) เพอควบคุมควมเรวขงเครื่องยนต์ ดนคนโยกลนเรงเขหคคตำแหน่งเรว เพอเพมควมเรวเครื่องยนต์ ดนเขหคคตำแหน่งขห เพอลดควมเรวเครื่องยนต์

สําคญ: คณไมสามารถดบเครื่องยนต์ดวยคนโยกลนเรงได



sJ 20

g307324

- | | |
|----------------------------|-------------------------|
| 1. กานปรับปรมาณอากาศ | 5. โฟสถานะการชอมบํารง |
| 2. คนควบคุมการยก/ลดชดตตหญา | 6. โฟสถานะการรวโห |
| 3. คนโยกควบคุมการทำงาน | 7. คนโยกลนเรง |
| 4. โฟแรงดันน้ำมันเครื่อง | 8. สวตชสตารทเครื่องยนต์ |

คนควบคุมการยก/ลดชดตตหญา

การดนคนควบคุม (sJ 20) ไปขางหนาระหวางการตตหญาจะเป้นการลดชดตตหญาลงและสตารทใบมดพวง การดงคนควบคุมกลบมาจะเป้นการหยุดใบมดพวงและยกชดตตหญาขน หคคต้องการหยุดใบมดพวงดวยไมยกชดตตหญา ใหองคนควบคุมเพยงขวครแลวปลอย สตารทใบมดพวงดวยการดนคนควบคุมไปขางหนา

คนโยกควบคุมการทำงาน

คนโยกควบคุมการทำงาน (สพ 20) เลอกการทำงานได้ 2 โหมด และอกโหมดหนงคองคองวาง
คุณสามารถเปลี่ยนจากการตดหนยามาเป็นการคองนยาย หรือเปลี่ยนจากการคองนยายเป็นการตดหนยา (ไมใชตำแหน่งคองวาง)
ขณะกอปกรณวงงอยไต โดยไมทำให้เครื่องตดหนยาเสียหาย

- ตำแหน่งหลง—ตำแหน่งคองวาง ใชขณะลบคอบวมตพวง
- ตำแหน่งกลาง—ใชขณะตดหนยา
- ตำแหน่งหนา—ใชขณะขบขอปกรณไปตามหนางานต่าง ๆ

ไฟเตือนแบตเตอร

ไฟ (สพ 20) จะตดขนมาหากประจแบตเตอรเหลอนอย

ไฟแรงดันนำมนเครื่อง

ไฟ (สพ 20) จะตดขนมา หากแรงดันนำมนเครื่องตกลงต่ำกวาระดับกปลอดภัย

ไฟอุณหภูมิ

ไฟ (สพ 20) จะตดขนมาและเครื่องยบจะดับโดยอัตโนมัติ หากอุณหภูมิหลอเยนสงเกนไป หากเครื่องยบตดบ
คุณสามารถสตารกเครื่องยบต และขบขอปกรณตอไปไดอก 10 วนากอนทเครื่องยบจะดับไปอก
ซงจะช่วยให้คุณคองนยายขบขอปกรณไปยงตำแหน่งกสามารถปล่อยไฟเครื่องเยนลงไต

ไฟสถานะการซ่อมบำรุง

ไฟสถานะการซ่อมบำรุง (สพ 20) จะตดขนมา เมอเซนเซอร์อปกรณตรวจพบปญหากบบในระบบหนงของอปกรณ
หากไฟนตดขนมา ใหหยุดสงกกำลังทำอย และขบขอปกรณไปยงกปลอดภัยทคณหรือซางสามารถทำการวนจอยปญหาไต
หากตองการขอมลเพิ่มเติมเกวคบบการวนจอยปญหาระบบโดยใชไฟสถานะการซ่อมบำรุง โปรดดู
[การวนจอยไฟสถานะการซ่อมบำรุง \(หนา 79\)](#)

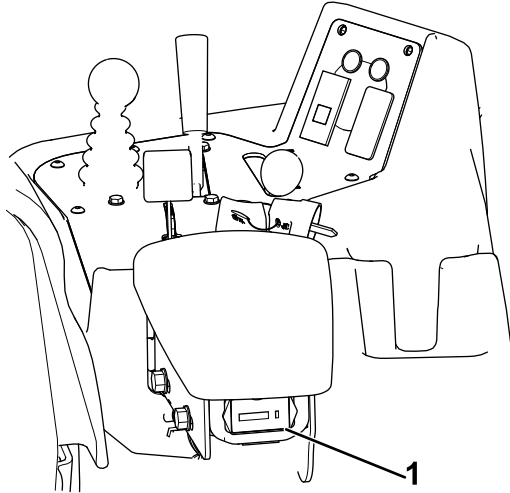
ไฟสถานะหวนเทย

เมอไฟสถานะหวนเทย (สพ 20) ตดขนมา แสดงวหวนเทยทำงานอย

หมายเหตุ: ไฟสถานะหวนเทยอาจตดขนมาเป็นเวลาสนๆ หลงจากเครื่องยบตสตารก ซงเป็นเรองปกติ

มเตอรบชวโมง

มเตอรบชวโมง (sU 21) จะแสดงเวลาทงหมดทอปรกรรมทํางาน โดยจะทํางานทกครงทคณบดสวตชสทารกเรองยบตไปยง
ตำแหนงเปด



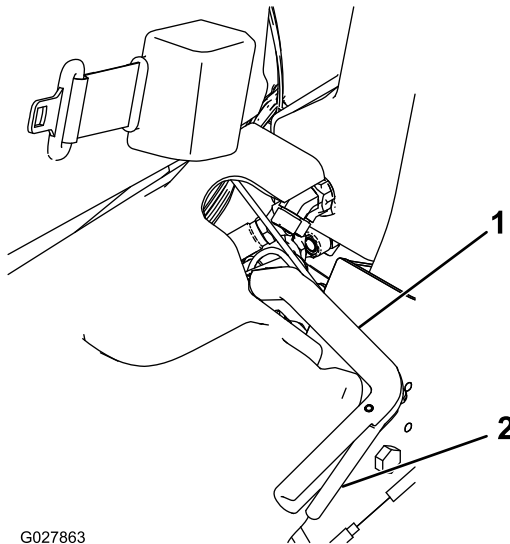
sU 21

g307330

1. มเตอรบชวโมง

คนเบรกจอด

เขาเบรกจอด (sU 22) เพอทำไหเบรกจอดทํางาน ปลดเบรกโดยบคนปลอยทดานลางของคณเบรก
และลระดับลนมากตำแหลงปลด เขาเบรกจอดทกครงทคณตองลนจากอปรกรรม



G027863

sU 22

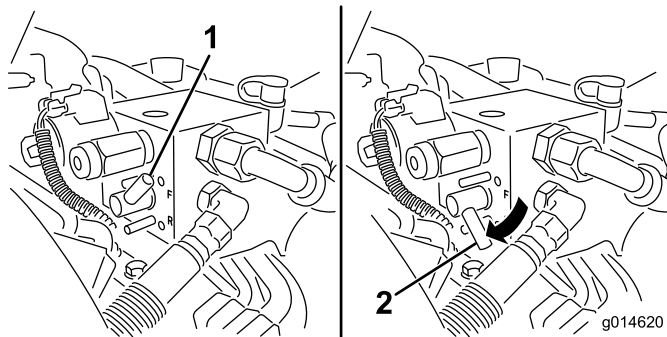
g027863

1. คนเบรกจอด

2. คนปลอย

คนโยกลบคม

คนโยกลบคมอยู่ที่ฝาครอบพลาสติกกอดานซ้ายของเบาะนั่ง ใช้คนโยกลบคม (sJ 23) รวมกับคนควบคุมการยก/ลดชุดตดถญา และคนควบคุมความเร็วใบดพวงในการลบคมใบดพวง



sJ 23

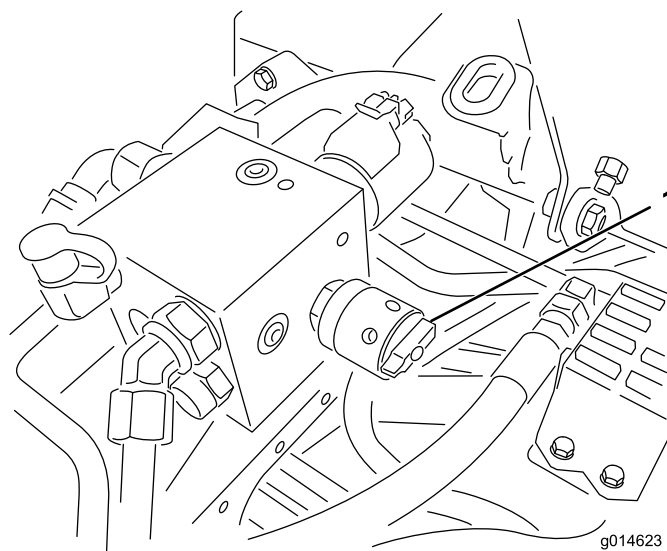
g014620

1. คนโยกลบคม—ตำแหน่งตดถญา

2. คนโยกลบคม—ตำแหน่งลบคม

คนควบคุมความเร็วใบดพวง

คนควบคุมความเร็วใบดพวงอยู่ที่ฝาครอบพลาสติกกอดานซ้ายของเบาะนั่ง ใช้คนควบคุมความเร็วใบดพวง (sJ 24) เพอปรับความเร็วของใบดพวง



sJ 24

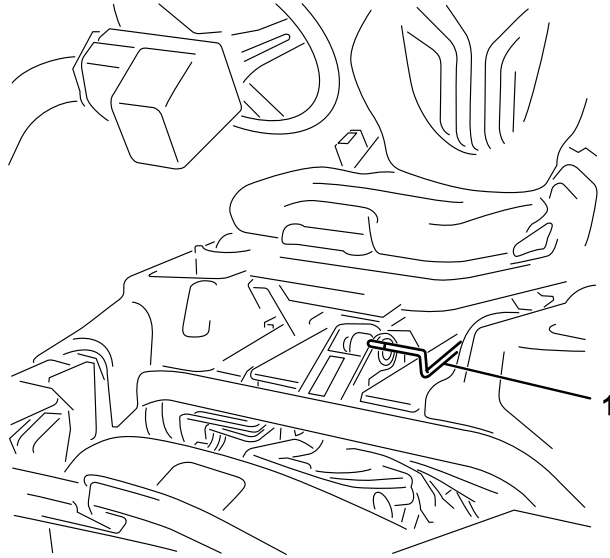
g014623

1. คนควบคุมความเร็วใบดพวง

คนปรับเบาะนั่ง

คนปรับเบาะนั่งจอยกมมชายหนาของเบาะนั่ง (sU 25) ช่วยให้คนปรับเบาะนั่งไปข้างหน้าและข้างหลังได้

หมายเหตุ: หากต้องการปรับเบาะนั่งเพิ่มเติม คุณสามารถถอดนอต 4 ตัวที่กำหนดรางเลื่อนที่นั่งเข้าพื้นฐานออกมา แล้วย้ายรางเลื่อนที่นั่งเข้าไปรอดชิดสองทมิไ้



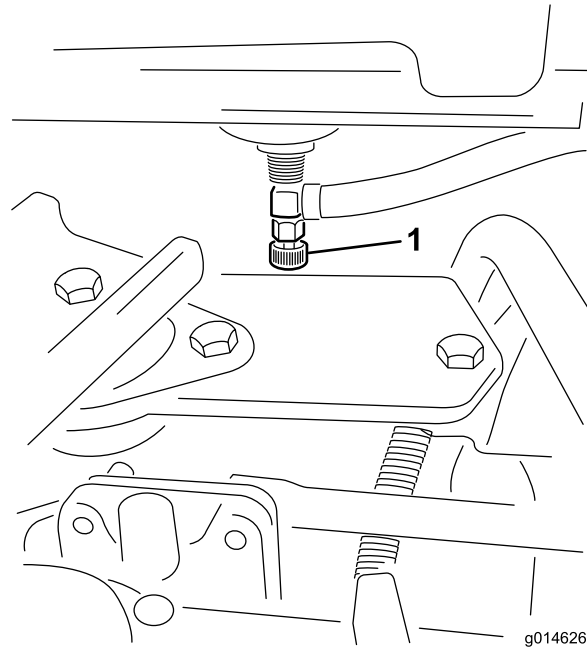
sU 25

g193737

1. มอจนปรับทนง

วาล์วตัดการจ่ายน้ำมัน

ปิดวาล์วตัดการจ่ายน้ำมัน (sU 26) ด้านหลังเบาะคนนั่งและใต้ถงน้ำมัน เมื่อจอดเก็บหรือเคลื่อนย้ายอุปกรณ์บนรถบรรทุกหรือรถพ่วง



sU 26

1. วาล์วปิดเชื้อเพลิง (ใต้ถงเชื้อเพลิง)

ขอมลจำเพาะ

หมายเหตุ: ขอมลจำเพาะและการออกแบบอาจมีการเปลี่ยนแปลงโดยไมตองแจ้งให้ทราบ

ความกว้างในการตัด	151 ซม.
หนายาง (ลกกกลางของลอลยง)	128 ซม.
หนายาง (ลกตงนอกลงของลอลยง)	154 ซม.
ความสงจากพชนต้ำ (ทเสนกลางของอปกรณ)	11 ซม.
ความยาวโดยรวม (รวมตะคร)	249 ซม.
ความกว้างโดยรวม	179 ซม.
ความสงโดยรวม	205 ซม.
นำหนกสรรรวมใบมดพวง (11 ใบมด)	695 กก.

อปกรณตอพวง/อปกรณเสริม

เรจดจำหนายอปกรณตอพวงและอปกรณเสริมท Toro สรองมกมายสำหรัใช้กับเครื่องตดหญารนเพื่อเสริมประสรภพและชยยความสามารถของเครื่องตดหญา โปรดตตตอวแทนบรการหรือวแทนจำหนายกโตรบอนุญาต หรือเขาไปท www.Toro.com เพอตรายการอปกรณตอพวงและอปกรณเสริมทสรองทงหมด

เพื่อสมรรถนะสงสดและความปลอดภัยในการใช้งานอยงตอเนอง โปรดใช้เฉพาะอะไหล่ทดแทนและอปกรณเสริมของแถจก Toro อะไหล่ทดแทนและอปกรณเสริมทผลตโดยพผลตรายอนอาจเปอนอนตรายและการใช้งานดงกลวอาจทำไหการรบประคนผลตภทเพนโมชะ

การปฏิบัติงาน

หมายเหตุ: ดาดานชายและชวาชองอปรณจากตำแหนงปคตในการควบคมเครอง

กอนการปฏิบัติงาน

ความปลอดภยกอนการใชงาน

ความปลอดภยทวไป

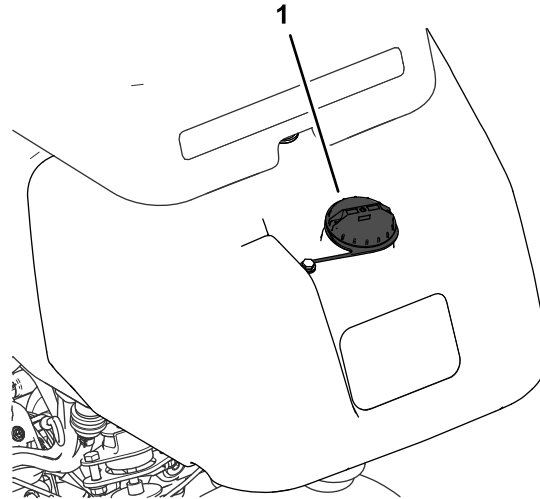
- ห้ามเดกหรือพคโมโดรบการฝกฝนใชหรือบํารงรคษาอปรณโดยเดดขาด กฎหมายทองถนอาจจํากดอายุของพชบชเจาชองเปนพรบพดชอบในการจคการฝกอบรบใหคบพควบคมและชางชอมบํารง
- ทำความคนเคยคบการใชงานอปรณอยางปลอดภย ระบบควบคมของพชบช และปายความปลอดภย
- เขาเบรกจคด ดบเครองยนตอปรณ ดงกญแจออก และรอใหการเคลอนไหวหยดงคองทจะออกจาคกนงคนชบรอใหเครองยนตเยนลงคองปรบ ชอมบํารง ทำความสะอาด หรือจคเกบอปรณ
- เรยบรจรหยดและดบเครองอปรณอยางรวดเร็ว
- ทรวจสอบวาทวทำงานเมอมพควบคม สวดชวคเจน และอปรณนรคยตตงอยและทำงานโดตามปคตใชงานเฉพาะเมออปรณทำงานโดอยางเหมาะสมเทานน
- กอนตคทญา ทรวจสอบอปรณไหเนจเสมอวาชดตคทญาอยในสภापดและทำงานโดตามปคต
- ทรวจสอบพนทบรเวณทคองการใชอปรณและจคเกบวตถตางๆ ทอาจกระเดนออกใหหมด

ความปลอดภยดานเชอเพลง

- โปรดใชความระมดระงอยางยงเมอจคการคบนํามน นํามนเปนวตถตคไฟโดและละอองนํามนอาจระเบตโด
- ดบบทร ชการ โปป และแหลงจคไฟออนๆ ใหหมด
- ใชเฉพาะภาชนะบรจนํามนทคพานการบรจเทานน
- อยาเปดฝาจงเชอเพลงหรือเตมคงเชอเพลงในขณะทเครองยนตกำลังทำงานหรือรอนอย
- อยาเตมหรือระบายนํามนในพนทคอง
- อยาจคเกบอปรณหรือภาชนะบรจนํามนในทคมเปลวไฟ ปรคายไฟ หรือไฟนํารอง เช่น บนเครองทำนํารองหรือเครองใชไฟฟาออนๆ
- หากนํามนคค อยาพยายามสตาบรคเครองยนต คคเลยงการสรางแหลงจคไฟจอนควาละอองนํามนจะระเหยไป

การเติมน้ำมัน

1. ทำความสะอาดรอบๆ ฝาถังน้ำมัน และเปิดออกมา (sJ 27)



sJ 27

g272992

1. ฝาถังน้ำมัน

2. เติมน้ำมันที่กำหนดลงในถังเชื้อเพลิงจนกระทั่งระดับน้ำมันอยู่ที่ช่องเติมน้ำมัน 25 มม. ช่องว่างในถังเพื่อให้อากาศไหลเข้าและออก

สำคัญ: อย่าเติมน้ำมันมากเกินไป

3. ปิดฝา

หมายเหตุ: คุณจะได้ยินเสียงคลิกเมื่อฝาปิดแน่นหนาแล้ว

4. เช็ดน้ำมันหก

การบำรุงรักษาประจำวัน

ระยะการซ่อมบำรุง: ก่อนการใช้งานแต่ละครั้งหรือทุกวัน

ก่อนสตาร์ทเครื่องยนต์ในแต่ละวัน ให้ทำตามขั้นตอนต่อไปนี้:

- ตรวจสอบระดับน้ำมันเครื่อง—โปรดดู [การตรวจสอบน้ำมันเครื่อง \(หน้า 52\)](#)
- ระบายน้ำออกจากกรองเชื้อเพลิง—โปรดดู [การระบายน้ำออกจากตัวกรองเชื้อเพลิง \(หน้า 55\)](#)
- ตรวจสอบระบบหล่อเย็น—โปรดดู [การบำรุงรักษาระบบระบายความร้อน \(หน้า 66\)](#)
- ตรวจสอบแรงดันลมยาง—โปรดดู [การตรวจสอบแรงดันลมยาง \(หน้า 62\)](#)
- ตรวจสอบระดับน้ำมันไฮดรอลิก—โปรดดู [การตรวจสอบระดับน้ำมันไฮดรอลิก \(หน้า 71\)](#)
- ตรวจสอบจุดสัมผัสใบมีดพวงกบใบมีดกลาง—โปรดดู [การตรวจสอบการสัมผัสของใบมีดพวงกบใบมีดกลาง \(หน้า 76\)](#)

ระหวางการปฏิบัติงาน

ความปลอดภัยระหว่างการใช้งาน

ความปลอดภัยทั่วไป

- เจ้าของ/ผู้ควบคุมสามารถป้องกันอุบัติเหตุ และยังเป็นผลดีต่อความปลอดภัยหากเกิดการบาดเจ็บหรือความเสียหายต่อทรัพย์สินด้วย
- สวมใส่เสื้อผ้าที่เหมาะสม รวมถึงอุปกรณ์ป้องกันดวงตา กางเกงขายาว รองเท้ากันลื่นกันหกล้ม และอุปกรณ์ป้องกันการโดนไฟฟ้าช็อต
- อย่าใช้งานอุปกรณ์ขณะป่วย เหนื่อยล้า หรืออยู่ภายใต้ฤทธิ์ของแอลกอฮอล์หรือยาเสพติด

- โปรดมสามารถควบคุมอุปกรณ์ อย่าทำกิจกรรมทำให้เสียสมาธิ
ขณะนอนอาจส่งผลให้เกิดการบาดเจ็บหรือเกิดความเสียหายต่อทรัพย์สินได้
- ก่อนสตาร์ทเครื่อง ระบบขับเคลื่อนทั้งหมดจะต้องอยู่ในตำแหน่งเกยวาง เบรกจอดตงอย และคณอยในตำแหน่งใช้งาน
- อพยพออกจากเครื่องโดยปลอดภัย
- คนคนโดยรอบและเด็กๆ ออกจากพื้นที่ทำงาน หากจำเป็นต้องมเอนร่วมงานคนอนอยด้วย
ต้องใช้ความระมัดระวังและตัดตงตะกร้าหญาบนอุปกรณ์ด้วย
- ใช้อุปกรณ์เฉพาะเมอคนวสยดแทนนเพอหลกเลียงหลมบอหรืออนตรายกมองโมเนน
- หลกเลียงการตดหญาทงเปยก แรงยดเกะทลดลงอาจทำให้อุปกรณ์ลนไกลได้
- เกบมอและเทอให้ทงจกชดตดหญา
- มองไปทงหลงและมองลงกอนถอยอุปกรณ์เพอให้แนใจวอเสนทงโลง
- ใช้อุณหภูมิระมัดระวังเมอเขาไกลมมบ พมโม ตนโม หรือวตกอนๆ ทอจชดขวาทงการมอเนน
- หยดการทงงานของชดตดหญาเมอโมโดใช้งาน
- ชะลอความเร็วลง และชบอุปกรณ์ด้วยอุณหภูมิระมัดระวังขณะเลียว รวมทงตอนขามถนนและทงเดน ให้ทงแกทงเอกคองเสมอ
- ใช้งานอุปกรณ์ในบริเวณกระบออากาศโดดแทนน ไอเสยมกษการบอนมอนอกไซด์
ชงเปอนอนตรายทงแกชวตทกสทหญาใจเขาไป
- ห้ามปล่อยรถตดเครื่องทงไวโดยโมมพดแล
- กอนลจกจากตำแหน่งคนชบ ให้ปฏิบตตามดงน:
 - จอดอุปกรณ์บนพนราบ
 - ลดชดตดหญาลงบนพน และตรวจสอบให้แนใจวอปลดชดตดหญาแลว
 - เขอเบรกจอด
 - ดบเครื่องยนตและดงกญแจออก
 - รอให้การเคลอนไหวทงหมดหยดนง
- ใช้อุปกรณ์เฉพาะเมอคนวสยดและสภพออากาศเหมาะสมแทนน อย่าใช้อุปกรณ์เมอความเสยงทงจะเกิดพ้พ

ความปลอดภัยของระบบป้องกันพลิกคว่ำ (ROPS)

- อย่าถอดส่วนประกอบของ ROPS ออกจากอุปกรณ์
- ตรวจสอบให้แนใจวอเขมชดนรทญแนนหนาและคณปลดออกโดรวดเร็วในกรณีจกเจน
- คาดเขมชดนรทญอยเสมอ
- คอยระมัดระวังสทงทงทงเนอศรพะเพอโมไหชน
- ดแลรทษ ROPS ให้อยในสภพดพรอมการทงงาน โดยตรวจสอบอย่างละเอียดเปนครงครวเพอหาความเสยง
และตรวจเชคตวยดให้ยดแนนหนา
- เปลยนส่วนประกอบ ROPS ท้ซ้รทงทงหมด ห้ามซ่อมแซมหรือดดเปลว

ความปลอดภัยบนทางลาด

- ทงลาดเปนปัจจัยสำคัญทงทำให้เกิดการสญเสยการควบคุมและอบตเหตุพลกคว้ ชงสงผลให้เกิดการบาดเจ็บ
จบรายแรงและการเสยชวตโด คณตองดแลรบพดชอความปลอดภัยในการใช้งานอุปกรณ์บนพนลาดเอียง
การใช้งานอุปกรณ์บนพนลาดเอียงตองใช้อุณหภูมิระมัดระวังเปนพิเศษ
- ประเมนสภพสทงทงเพอพจารณาวาทงลาดปลอดภัยสำหรัการใช้งานอุปกรณ์หรือโม รวมทงสำรจสทงทง
ใช้เหตุและผลและวจารณญานทงขณะสำรจ
- ดค้แนะน้เกยวทงทงลาดดานลางสำหรัการใช้งานอุปกรณ์บนทงลาด กอนจะใช้งานอุปกรณ์
ควรตรวจสอบสภพของหนางานเพอประเมนวาคณจะใช้งานอุปกรณ์ในสทวะดงกลวและในบริเวณทงตองการโดหรือโม
สภพเสนทงทงเปลยนเปลวไปอจจะสงผลตอการทงงานของอุปกรณ์บนพนลาดโด
- หลกเลียงการสตาร์ท จอด หรือเลียวอุปกรณ์บนทงลาด หลกเลียงการเปลยนความเร็วหรือทงทงอยางฉวพลน ให้เลียวช้
อยางคอยเปนคอยไป
- อย่าใช้งานอุปกรณ์ในสทวะทงแรงยดเกะ การเลียว หรือความเสยงรของอุปกรณ์โมแนน
- เคลอนยอหรือทำสญลทงอุปกรณ์ตงๆ เช่น หลมบอ แง เนน หน หรืออนตรายอนๆ ทชอนอย
หญาสงอาจทำใหมองโมเนนสทงทงทง ทงทงโมรบบเรยบอาจทำให้อุปกรณ์พลกคว้ได้
- การใช้งานบนพนลาดเอียง บนพนลาด หรือบนเนน อาจสงผลให้อุปกรณ์สญเสยการควบคุมโด
ลอบทสญเสยแรงยดเกะอาจสงผลให้เกิดการไกล และโมสามารถเบรกหรือเลียวได้

- ใช้ความระมัดระวังเป็นพิเศษเมื่อใช้งานอุปกรณ์ใกล้ทางชน คลอง กำแพง อันตรายจากน้ำ หรืออันตรายอื่นๆ อุปกรณ์อาจพลกคว่ำควบลื่นไถ่ หากล่อเกยข้ามขอบทางหรือขอบทางพังทลาย ดงถนนควรกำหนดพนักปลอดภัยระหว่างอุปกรณ์กับอันตรายใดๆ เตรียมไว้
- ตรวจสอบหาสิ่งกีดขวางหรืออันตรายบริเวณด้านล่างของทางลาด หากมีอันตรายอยู่ ให้ตัดหญ้าบนทางลาดด้วยเครื่องตัดหญ้าแบบเดินตาม
- ถ้าทำได้ ควรวางชุดตัดหญ้าไว้ต่ำลงกับพนักขณะใช้งานอุปกรณ์บนทางลาด การยกชุดตัดหญ้าขณะใช้งานบนทางลาดอาจทำให้อุปกรณ์ไถ่ล้มได้
- ใช้ความระมัดระวังเป็นพิเศษเมื่อใช้งานระบบเกวตหญ้าหรืออุปกรณ์ต่อพ่วงอื่นๆ เพราะเครื่องมือเหล่านี้อาจทำให้สมดลของอุปกรณ์เปลี่ยนแปลงและทำให้สูญเสียการควบคุมได้

การเบรกก่อนอุปกรณ์

โปรดอ่านตอนการเปลี่ยนน้ำมันเครื่องและการบำรุงรักษาที่แนะนำระหว่างการทำงานใน *คู่มือเจ้าของ* ของเครื่องยนต์ใหม่มาพร้อมก่อนอุปกรณ์

ใช้เวลาเพียง 8 ชั่วโมงเท่านั้นในการเบรกก่อนอุปกรณ์เพื่อปรับสภาพในระยะแรก

เนื่องจากชั่วโมงแรกๆ ของการใช้งานนั้นสำคัญอย่างยิ่งต่อประสิทธิภาพการทำงานของอุปกรณ์ในอนาคต ดังนั้นคุณควรตรวจสอบสมรรถนะของอุปกรณ์อย่างใกล้ชิด ควรมีการบันทึกและแก้ไขอาการขัดข้องเล็กๆ น้อยๆ ซึ่งอาจนำไปสู่ปัญหาที่ใหญ่กว่า ในระหว่างการเบรกก่อน ควรตรวจสอบอุปกรณ์บ่อยๆ เพื่อความมั่นใจว่าไม่หลุดหลวม หรืออาการผิดปกติตอนหรือไม่

การสตาร์ทเครื่องยนต์

สำคัญ: ห้ามใช้น้ำมันสตาร์ทหรือใช้น้ำมันสตาร์ทประเภทอื่นๆ

หมายเหตุ: คุณอาจต้องไล่อากาศในระบบเชื้อเพลิงก่อนสตาร์ทเครื่องยนต์ หากเกิดสถานการณ์ดังต่อไปนี้:

- การสตาร์ทเครื่องยนต์ใหม่เป็นครั้งแรก
- เครื่องยนต์หยุดทำงานเนื่องจากขาดเชื้อเพลิง
- มีการบำรุงรักษาส่วนประกอบของระบบเชื้อเพลิง เช่น เปลี่ยนตัวกรอง ฯลฯ

โปรดทำตามคู่มือของเครื่องยนต์

1. นงบนเบาะนั่ง ลอกเบรกจอด ปลดคนควบคุมการยก/ลดชุดตัดหญ้า และดันคนโยกควบคุมการทำงานไปยังตำแหน่งเกยวาง
2. ถอนเท้าออกจากแป้นขับเคลื่อน และตรวจสอบให้แน่ใจว่าแป้นอยู่ในตำแหน่งเกยวาง
3. ปรับคนโยกจนแรงไปยังตำแหน่งชา
4. เสียบกุญแจเข้ากุญแจสวิตช์ และบิดไปยังตำแหน่งเปิด จบไว้ที่ตำแหน่งเปิดจนกว่าไฟสถานะหวนเวียนดับ (ประมาณ 6 วินาที)
5. บดสวิตช์กุญแจไปที่ตำแหน่งสตาร์ท

สำคัญ: เพื่อป้องกันไม่ให้อุปกรณ์สตาร์ทหรือร้อนเกินไป อย่านำเครื่องยนต์ทำงานนานกว่า 10 วินาที หลังจากพยายามสตาร์ทตัวเอง 10 วินาทีแล้ว ใส่อุณหภูมิ 60 วินาทีก่อนสตาร์ทหรือสตาร์ทอีกครั้ง

6. ปลดกุญแจจากเครื่องยนต์สตาร์ท และปลดกุญแจกลับไปยังตำแหน่งทำงาน
7. ปลดให้เครื่องยนต์ตอนเครื่องสกรูก่อนใช้งาน

สำคัญ: เมื่อสตาร์ทเครื่องยนต์เป็นครั้งแรกหรือหลังจากยกเครื่องยนต์ใหม่ ให้บออุปกรณ์เดินหนาและถอยหลังสัก 1 ถึง 2 นาที หากพวงมาลัยไปทางซ้ายและขวาเพื่อเช็คการตอบสนองการบังคับเลี้ยว จากนั้นดับเครื่องยนต์และรอให้ชิ้นส่วนเคลื่อนไหวกังหมดยกดับง โปรด **การดับเครื่องยนต์ (หน้า 40)** ตรวจสอบน้ำมันนรโวไหล ชิ้นส่วนทลวม หรือการทำงานผิดปกติที่สังเกตได้

การตรวจสอบอุปกรณ์หลังจากสตาร์ทเครื่องยนต์

1. ปรับคนโยกจนแรงไปยังตำแหน่งเรา
2. ดนคนควบคุมการยก/ลดชุดตัดหญ้าไปข้างหน้าครหนง ชุดตัดหญ้าควรลดระดับลงมา และใบมีดพวงทงหมดควรหมน

หมายเหตุ: คนโยกควบคุมการทำงานควรอยู่ในตำแหน่งกลาง (ตัดหญ้า) เพื่อให้ใบมีดพวงทำงานขณะลดชุดตัดหญ้าลง

3. ดนคนควบคุมการยก/ลดชุดตดหญาไปข้างหลง
ใมดพวงควรรหดยดหมน และชุดตดหญาควรรยกขนไปยงตำแหน่งเคลอนยายจนสด
4. เขาเบรกจอดใมให้อปรณเคลอนท และเหยบบแปนขบเคลอนทตำแหน่งเดนหนาและถอยหลง
5. กำขบตอนขางตนตอไปอก 1 หรือ 2 นาท ดนคนโยกควบคุมการำงานไปทตำแหน่งเกยรวาง เขาเบรกจอดและดบเครื่องยนต์
6. ตรวรสอนนำยารวไหล และขบขอตอไฮดรอลกไหแนน หากพบจดร

หมายเหตุ: เมออปกรณยงใหม่ และแบรงและใมดพวงแนนอย อาจจำเป็นตองใชคนโยกลนเรงในตำแหน่งเรวสำหรงการตรวรสอน และอาจใมจำเป็นคองตงคาลนเรงเรวหลงจากรำการเบรกอนแลว

หมายเหตุ: หากยงพบนำยารวไหล ไทตตอตวแทนำหนายทโดรบอนญาตของ Toro เพอขอความช่วยเหลือ และเปลยนชนสวน ถำจำเป็น

สำคญ: บนขลอมเตอรหรือขลลอจามรอยนำยಾಯ ชงเปนเรองปกต
ชลตองมสารหลอลนเลกนอยเพอไหำงานไดปกต

การดบเครื่องยนต์

1. ปรบคนโยกลนเรงไปยงตำแหน่งชา ดงคนควบคุมการยก/ลดชุดตดหญาคลมมา และดนคนโยกควบคุมการำงานไปยงตำแหน่งเกยรวาง
2. บดกญแจสตารทไปยงตำแหน่งปด เพอดบเครื่องยนต์ ดงกญแจออกจากรสวตชเพอปองกนการสตารทโดยใมตงใจ
3. ปดวาลวตดการจายนำมนคอบนเกบอปรณ

การตรวรสอนระบบอนเทอรลอกนรภย

ระยะการชอมบำรง: กอนการใชงานแตละครงหรือทกว

ขอควรรวง

หากสวตชอนเทอรลอกนรภยขาดหรือชำรด อปรณอาจำงานผดปกต ทำไหเกิดการบาดเจบชนได

- อยาแกไขดดเปลงสวตชอนเทอรลอก
- ตรวรสอนการำงานของสวตชอนเทอรลอกเปนประจำทกว และเปลยนสวตชทเสยหายกอนการใชงานอปรณ

วตลประสงคของระบบอนเทอรลอกนรภยคอเพอปองกนใมให้อปรณำงาน ชงอาจกอไหเกิดการบาดเจบหรือควมเสยหายตออปรณได

ระบบอนเทอรลอกนรภยปองกนใมใหเครื่องยนต์สตารท ยกเวน:

- แปนขบเคลอนอยในตำแหน่งเกยรวาง
- คนโยกควบคุมการำงานอยในตำแหน่งเกยรวาง

ระบบอนเทอรลอกนรภยปองกนใมให้อปรณเคลอนท ยกเวน:

- ปลดเบรกจอดอย
- คณอยในเบาะทงของคควบคุม
- คนโยกควบคุมการำงานอยในตำแหน่งตดหญาหรือตำแหน่งเคลอนยาย

ระบบอนเทอรลอกนรภยจะปองกนใมใมดพวงำงาน ยกเวนคนโยกควบคุมการำงานจะอยในตำแหน่งตดหญา

การตรวรสอนแปนขบเคลอน

ทำการตรวรสอนระบบตงตอไปนเปนประจำทกว เพอไหแนใจวาระบบอนเทอรลอกำงานถกตอง

1. นงอยบนเบาะ ปรบแปนลาคพวงไปยงตำแหน่งเกยรวาง ดนคนโยกควบคุมการำงานไปยงตำแหน่งเกยรวาง และเขาเบรกจอด
2. พยายามเหยบบแปนขบเคลอนเดนหนาหรือถอยหลง
แปนใมควรรขบ ชงแสดงวาระบบอนเทอรลอกำงานถกตอง แกไขปัญหาหากระบบำงานใมถกตอง

การตรวจสอบคนโยกควบคุมการทำงาน

1. นงอยบนเบาะ ปรับแป้นลากพวงไปยงตำแหน่งเกยรวาง ดนคนโยกควบคุมการทำงานไปยงตำแหน่งเกยรวาง และเขาเบรกจอด
2. ดนคนโยกควบคุมการทำงานไปยงตำแหน่งตดถญาหรือตำแหน่งเคลอนยาย แลวลองสตารกเครื่องยนต์ เครื่องยนต์ไมควรระตกหรือสตารก ชงแสดงวาระบบอนเทอรลอกทำงานถกตอง แกไขปญหาหาคะบบทำงานไมถกตอง
3. นงอยบนเบาะ ปรับแป้นลากพวงไปยงตำแหน่งเกยรวาง ดนคนโยกควบคุมการทำงานไปยงตำแหน่งเกยรวาง และเขาเบรกจอด
4. สตารกเครื่องยนต์ และดนคนโยกควบคุมการทำงานไปยงตำแหน่งตดถญาหรือตำแหน่งเคลอนยาย เครื่องยนต์ควรดบลง ชงแสดงวาระบบอนเทอรลอกทำงานถกตอง แกไขปญหาหาคะบบทำงานไมถกตอง

การตรวจสอบสวตชทำงานเมอมผควบคุม

1. นงอยบนเบาะ ปรับแป้นชบเคลอนไปยงตำแหน่งเกยรวาง ดนคนโยกควบคุมการทำงานไปยงตำแหน่งเกยรวาง และเขาเบรกจอด
2. สตารกเครื่องยนต์
3. ปลดเบรกจอด ดนคนโยกควบคุมการทำงานไปยงตำแหน่งตดถญา แลวสกออกจากเบาะทงนง เครื่องยนต์ควรดบลง ชงแสดงวาระบบอนเทอรลอกทำงานถกตอง แกไขปญหาหาคะบบทำงานไมถกตอง

การตรวจสอบคนควบคุมการยก/ลดชดตดถญา

1. นงอยบนเบาะ ปรับแป้นชบเคลอนไปยงตำแหน่งเกยรวาง ดนคนโยกควบคุมการทำงานไปยงตำแหน่งเกยรวาง และเขาเบรกจอด
2. สตารกเครื่องยนต์
3. ดนคนควบคุมการยก/ลดชดตดถญาไปขางหนาเพอลดชดตดถญาลงมา ชดตดถญาควรดบลงมาแต่ไมเรมหมน หากชดตดถญาเรมหมน แสดงวาระบบอนเทอรลอกทำงานไมถกตอง ใหแกไขปญหากอนใชงานอปกรณ

การขบขอปรณโดยไมตดถญา

- ตรวจสอบใหแนใจวาชดตดถญาขบจนสด
- ดนคนโยกควบคุมการทำงานไปยงตำแหน่งเคลอนยาย
- ใชเบรกเพอชะลอความเร็วปรณขณะลงแนเพอไมใหสญเสยการควบคุม
- วงบนพนขรชระดวยความเร็วต่ำเสมอ และชบพวนบรเวณทเปนลกคลนมากดวยความระมดระวง
- ทำความคณเคยคบความควางของอปรณ อยาพยายามขบขอปรณลดระหวางจวตถกอยชดคณเพอลกเลยงความเสยหาย และเวลาหยุดทำงานของอปรณ

การตดถญาสนามกรน

สำคญ: หากสญญานเตอนการรวไร (หากมตตองในอปรณรณของคณ) ดงขมมา หรือคณสงเกตพบนำมรวชระตดถญาในสนามกรนอย ใหยกชดตดถญาขบทท ขบขอออกจากสนามกรน และจอดอปรณใหห่างจากกรน ตรวจสอบสาเหตุการรวไรและแกไขปญหา

กอนจะตดถญาในสนามกรน หาพทโลงและฝกใชฟงกชนการทำงานเบองตนของอปรณ (เชน การสตารกและหยุดอปรณ การยกและลดชดตดถญาขบลง และการเลยว)

ตรวจสอบหาเศษวสดในสนามกรน ยายธงออกจากหลม และกำหนดทศทางทดทสดในการตดถญา ทศทางการตดถญาควรองตามทศทางการตดถญาคองหนา โดยควรถดถญาสลกทศทางกบการตดถญาครงคองหนา เพอใหใบหญาราบคบพนอยลง ชงจะทำให้ใบหญ้าเขาไปตดระหวางใบมดพวงและใบมดกลางโดยากขบ

การตดถญาสนามกรน

1. ขบอปรณเขาสนามกรนโดยใหคณโยกควบคุมการทำงานอยในตำแหน่งตดถญา และไหลนเรงทำงานทความเร็วสงสด
2. เรมตนทขอบทานหงของสนามกรน เพอใหคณใชชบตอนการตดแบบรบบนโด

หมายเหตุ: วนทำให้อัดแน่นนอยกสด และทำให้ลดลายของสนามกรนเป็นระเบียบสวยงามนามอง

3. ดนคนควบคุมการยก/ลดชุดตัดหญ้าไปข้างหน้าในขณะที่ขอบหน้าของตะกร้าหญ้าขอบด้านนอกของสนามกรน

หมายเหตุ: ขนตอนนจะเป็นการลดระดับชุดตัดหญ้าลงบนสนามและเริ่มสตาร์ทใบมดพวง

สำคัญ: ชุดตัดหญ้าตรงกลางจะลดระดับลงและยกขึ้นเล็กน้อยหลังจากชุดตัดหญ้าด้านหน้าทำแบบเดียวกัน ดงนน
คุณควรฝึกจะจังหวะเวลาให้คล่องเพื่อจะได้ลดภาระในการตัดหญ้าเก็บรายละเอียด

หมายเหตุ: เวลาหวงในการยกและลดชุดตัดหญ้าตรงกลางขึ้นอยู่กับอุณหภูมิของน้ำมันไฮดรอลิก
หากน้ำมันไฮดรอลิกเย็นจะส่งผลให้เวลาหวงนานขึ้น แต่ถาอุณหภูมิของน้ำมันเพิ่มขึ้น เวลาหวงจะสั้นลง

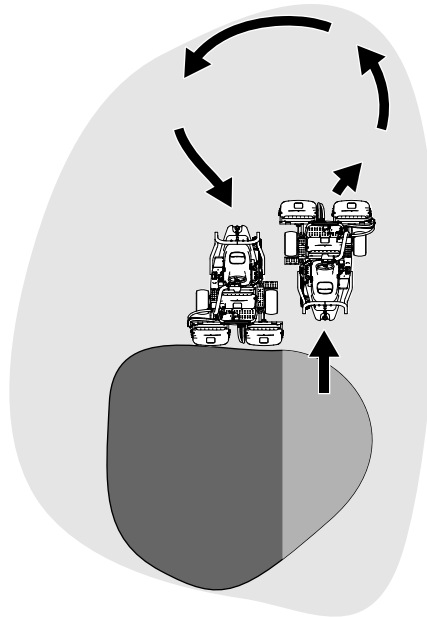
4. เมอเลี้ยวกลับ จะเกิดการชอนทบกบการตดกอนหน้าเพียงเล็กน้อยเท่านั้น

หมายเหตุ: เพื่อให้อุปกรณ์เคลื่อนที่ไปเป็นเส้นตรงบนสนามกรนและระยะห่างจากขอบของแนวตดกอนหน้าเท่ากัน
ให้กำหนดแนวสายตาประมาณ 1.8 ถึง 3 ม. (6 ถึง 10 ฟุต)
ขนมาตรงบริเวณหน้าอุปกรณ์ไปจนถึงขอบของสวนทงยไม้โตตดบนสนามกรน (sJ 29)
รวมขอบด้านนอกของพวงมาลัยให้เป็นส่วนหนึ่งของแนวสายตาด้วย กลาวคอ ถอพวงมาลัยให้ขอบตรงกบจุดหวง
ที่จะระยะห่างเท่าเดิมเสมอจากด้านหน้าของอุปกรณ์

5. ในขณะที่ขอบหน้าของตะกร้าหญ้าขอบของสนามกรน ใหวงคนควบคุมการยก/ลดชุดตัดหญ้าไปข้างหลัง
และจับให้อยกทจนกว่าชุดตัดหญ้าทงหมดยกขึ้น การทำแบบนี้จะเป็นการหยุดใบมดพวงและยกชุดตัดหญ้าขึ้น

สำคัญ: ควรจะจังหวะเวลาในขนตอนนใหญ่ทง เพื่อไม่ให้ตดเขาบริเวณตะเข็บ
แต่ตัดหญ้าบนสนามกรนให้มากที่สุดเท่าททำได้ เพื่อลดจำนวนหญ้าทงตดตามขอบนอกให้เหลือน้อยทสด

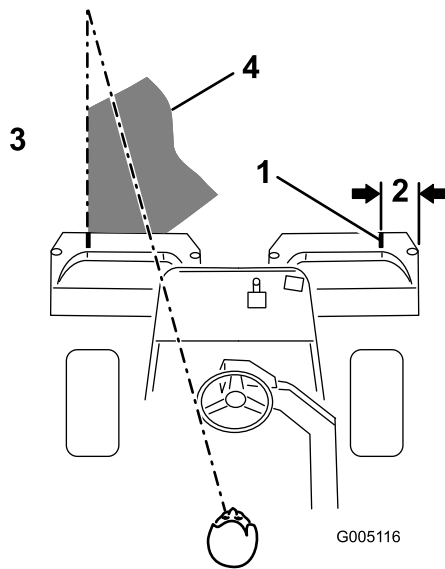
6. เพื่อลดเวลาทงงานและช่วยการกำหนดแนวในการตัดหญ้าแถวถัดไป ใหวงเลี้ยวอุปกรณ์ในทศทงตรงทงนข้ามครทง
จากนบหลักเลี้ยวไปยงทศทงของสวนทงยไม้โตตด การเคลื่อนทแบบนคอการเลี้ยวกลับรปหยุดน้ำ (sJ 28)
ชงทำให้คุณจุดแนวอุปกรณ์ได้อย่างรวดเร็วสำหรับแนวตดถัดไป



sJ 28

g229671

หมายเหตุ: พยายามเลี้ยวให้สนทสด ยกเวนกรณีทตดหญ้าในสทงพออากาศอบอน
ชงกรณนควรเลี้ยวให้แนวโคจกวางขนเพื่อลดความซ้ำของสนาม



g005116

sป 29

- | | |
|--------------------|---|
| 1. การวางแนวแถบ | 3. ตัดพญากางชาย |
| 2. ประมาณ 12.7 ซม. | 4. รักษาจุดโฟกัสไว้ที่ 2 ถึง 3 ม. (6 ถึง 10 ฟุต) ตามหน้าอุปกรณ์ |

หมายเหตุ: พวงมาลัยไม่กลับมาอยู่ที่ตำแหน่งเดิมทันทีหลังจากเลี้ยวเสร็จแล้ว

สำคัญ: ห้ามหยุดอุปกรณ์บนสนามกรนขณะกดตัดพญากำลังทำงาน เพราะอาจทำให้สนามเสียหายได้ การจอดอุปกรณ์บนสนามกรนเปียกอาจทกรอยหรือรอยบวมจากล่อได้

การตัดรอบๆ และเก็บรายละเอียดงานตัด

1. ปิดท้ายการตัดพญาในสนามกรนโดยการวนตัดขอบนอก เปลี่ยนทิศทางจากการตัดจากการตัดพญาขอบหน้า

หมายเหตุ: ใช้คนโยกลนแรงปรับความเร็วอุปกรณ์เมื่อคุณตัดพญาขอบนอก ซึ่งจะปรับการตัดเลมให้เหมาะสมกับสนามกรนและอาจลดวงแหวนซ้อนกันได้

หมายเหตุ: คำนึงถึงสภาพอากาศและสนาม และสลับทิศทางจากการตัดจากกบการตัดพญาขอบนอกแล้ว

2. เมื่อตัดพญาขอบนอกเสร็จแล้ว ดนคนควบคุมการยก/ลดชุดตัดพญาไปข้างหลังเพื่อหยุดใบมดพวง จากนบนขอบออกจากกรน เมื่อชุดตัดพญาทงหมดพนจากสนามกรนแล้ว ไหยกดชุดตัดพญาบน

หมายเหตุ: ขนตอนนี้จะช่วยประมาณลดก่อนพญาทงไวบนสนาม

3. ปกรงกลบเขาก
4. เทเศษพญาออกจากตะกร้าพญาทงจะขอบอุปกรณ์ไปยังสนามกรนถัดไป

หมายเหตุ: เศษพญาเปียกและหนักทำใหม่ตะกร้าพญาทงและพม่น้ำหนักใยกบอุปกรณ์โดยไมจ้่าเป็น ซงพม่นการะงานใยกบระบบอบอุปกรณ์ (เช่น เครื่องยนต์ ระบบไฮดรอลิก และเบรก)

หลักการปฏิบัติงาน

ความปลอดภัยหลังจากการใช้งาน

ความปลอดภัยทั่วไป

- เช้าเบรกจอด ดับเครื่องยนต์ ดึงกุญแจออก และรอให้การเคลื่อนไหวหยุดนิ่งก่อนที่จะออกจากที่นั่งคนขับ รอให้เครื่องยนต์เย็นลงก่อนปรับ ซ่อมบำรุง ทำความสะอาด หรือจัดเก็บอุปกรณ์
- กำจัดหยดน้ำและสิ่งสกปรกออกจากชุดตัดหญ้าและระบบขับเคลื่อนเพื่อป้องกันการเกิดเพลงไหม กำจัดน้ำมันและเชื้อเพลิงหก
- ปล่อยให้เชื้อเพลิงขณะจัดเก็บหรือเคลื่อนย้ายอุปกรณ์
- ปลดระบบขับเคลื่อนออกจากอุปกรณ์ต่อพ่วงเมื่อคุณเคลื่อนย้ายหรือไม่ใช้อุปกรณ์
- ปลอຍให้อุปกรณ์เย็นลงก่อนจัดเก็บ
- บำรุงรักษาและเช็ดทำความสะอาดเข็มขัดนิรภัย ตามความจำเป็น
- อย่าจัดเก็บอุปกรณ์หรือภาชนะบรรจุน้ำมันในทกมเปลวไฟ ประกายไฟ หรือไฟนํารอง เช่น บนเครื่องทำนํารอง หรือเครื่องใช้ไฟฟ้าอื่นๆ

ความปลอดภัยในการลากพวง

- ลากพวงด้วยอุปกรณ์ทมขอต่อพวงออกแบบมาสำหรับการลากพวงเท่านั้น อย่าพวงอุปกรณ์ทกกลากพวงทบบริเวณอณยทวนขอต่อพวง
- ปฏิบัติตามคำแนะนำของผลตเกยวทบชุดจํากัดนํ้าหนักของอุปกรณ์ทกกลากพวง และการลากบนทางลาด บนทางลาดนํ้าหนักของอุปกรณ์ทกกลากอาจสงผลทํ้าให้สูญเสยแรงยดเคาะและการควบคุมได้
- ห้ามให้เด็กๆ หรือพอนอยดานในหรอบนอุปกรณ์ทกกลากพวงโดยเด็ดขาด
- วงซาทๆ และเพอระยะหางสำหรับการหยุดดวยขณะลากพวง

การตรวจสอบและทำความสะอาดหลังการตัดหญ้า

หลังจากตัดหญ้า ล้างอุปกรณ์ด้วยสายยางให้สะอาดโดยไม่ต้องใช้หัวฉีดเพื่อป้องกันไม่ให้แรงดันน้ำสูงเกินไปจนทำให้เกิดการปนเปื้อนและทำความเสียหายต่อชิ้นและแบริ่ง **อย่าล้างอุปกรณ์ในขณะที่เครื่องยนต์ยังจวนอยู่หรือล้างจอต่ไฟฟ้าด้วยน้ำ**

สำคัญ: อย่าใช้น้ำกรวยหรือน้ำหมอนเวินล้างอุปกรณ์

สำคัญ: อย่าใช้เครื่องฉีดน้ำแรงดันในการล้างอุปกรณ์ เครื่องฉีดน้ำแรงดันอาจสร้างความเสียหายให้ระบบไฟฟ้า ทำให้สวิตช์เกียร์สำคัญหลุดหาย หรืออาจจาระบบจำเป็นบริเวณจุดเสียดสอออกไป หลีกเลี่ยงการใช้น้ำมากเกินไปใกล้กับแผงควบคุม เครื่องยนต์ และแบตเตอรี่

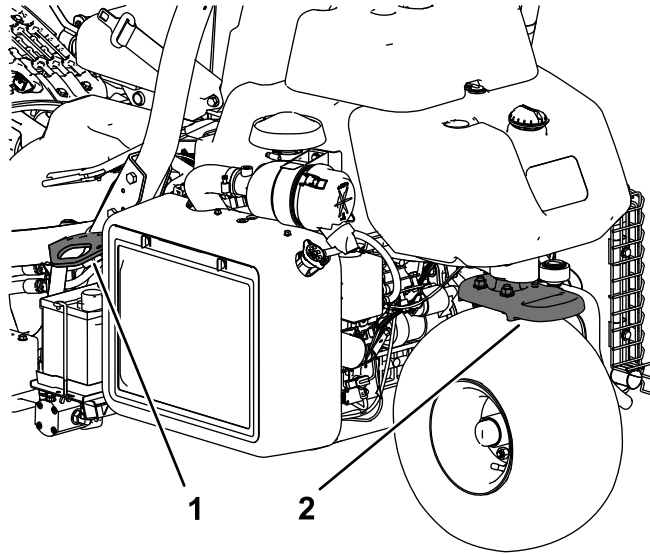
สำคัญ: ห้ามล้างอุปกรณ์ขณะที่เครื่องยนต์กำลังทำงาน การสร้างรถในขณะที่เครื่องยนต์ทำงานอาจส่งผลให้เครื่องยนต์ภายในเสียหาย

หลังจากการทำความสะอาดอุปกรณ์ ให้ดำเนินการดังนี้:

- ตรวจสอบอุปกรณ์เพื่อตรวจหาน้ำมันไฮดรอลิกรั่วไหล ความเสียหายหรือการสึกหรอส่วนประกอบไฮดรอลิกและกลไก
- ตรวจสอบความคมของชุดตัดหญ้า
- หล่อลื่นชุดเพลาลูกเบี้ยวด้วยน้ำมัน SAE 30 หรือพ่นน้ำมันหล่อลื่นเพื่อชะลอการสึกหรอ และช่วยให้อุปกรณ์มีประสิทธิภาพที่น่าพอใจในการตัดหญ้าครั้งต่อไป

การเคลื่อนย้ายอุปกรณ์

- ใช้ความระมัดระวังเมอบรรทุกหรือลงจากรถพ่วงหรือรถบรรทุก
- ใช้ทางลาดแบบเต็มความกว้างเพื่อย้ายอุปกรณ์ขรถพ่วงหรือรถบรรทุก
- ผกดยอุปกรณ์ให้แน่นหนาด้วยเชือก โซ่ สายเคเบิล หรือสายรัด สายรัดกดานหน้าและดานท้ายควรสอดลงและหนี้ออกจากอุปกรณ์ (sU 30)



sU 30

g270390

1. หวงผกยด (แต่ละดาน)

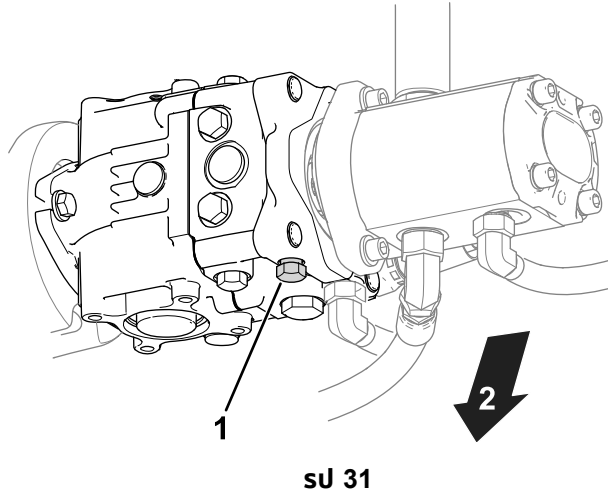
2. หวงผกยดดานทาย

การลากอปกรณ์

ในกรณีฉุกเฉิน คุณสามารถลากอปกรณ์ได้ไกลสูงสุด 0.4 กม. (1/4 ไมล์)

สำคัญ: อย่าลากอปกรณ์เร็วกว่า 3 ถึง 5 กม./ชม. เพื่อป้องกันไม่ไห้ระบบขับเคลื่อนเสียหาย หากคุณต้องเคลื่อนย้ายอปกรณ์ไกลกว่า 0.4 กม. (1/4 ไมล์) ให้ขนส่งด้วยรถบรรทุกหรือรถพ่วง

1. มองหาวาลวบายพาสบนปม (sJ 31)



g400870

1. วาลวบายพาส
2. ตานกลางอปกรณ์

2. เปิดวาลวบายพาสโดยการหมุนวาลว 3 รอบทวนเข็มนาฬิกา
3. กอนสตาร์ทเครื่องยนต์ ให้ชนวาลวบายพาสจนได้แรงบิด 12 นิวตันเมตร

สำคัญ: อย่าสตาร์ทเครื่องยนต์ในขณะที่วาลวบายพาสเปิด

การบำรุงรักษา

⚠ ขอบเขต

การไม่บำรุงรักษาอุปกรณ์ที่เหมาะสมอาจส่งผลให้ระบบทำงานล้มเหลวหรือเสียหายก่อนกำหนด ซึ่งอาจเป็นอันตรายต่อคุณหรือคนทอกรอบข้าง

คอยบำรุงรักษาอุปกรณ์ใหม่สภาพและทำงานอย่างถูกต้องตามระบุในคำแนะนำเหล่านี้

หมายเหตุ: ดาดานชายและขวาของอุปกรณ์จากตำแหน่งปกติในการควบคุมเครื่อง

หมายเหตุ: ดาวนโหลดสำเนาผังไฟฟ้าหรือระบบไฮดรอลิกโตฟร โดยเขาไปท www.Toro.com แลวคนหารนรถของคุณจากลคคโมในหน้าหลัก

สำคัญ: ดชนตอนการบำรุงรักษาเพิ่มเติมใดจากคคโมเจ้าของเครื่องยนต

⚠ คำเตือน

หากคนเสยบคญแจทงไว อาจมคนสตารทเครื่องยนตโดยมตงใจและทำไหคคหรือคนทอกรอบข้างบาดเจบได้

ดงคญแจออกจากสวตชสตารทและถอดสายไฟจากทวเทียนก่อนการบำรุงรักษา วางสายไฟไวทงๆ เพอไมไหสมผลสททวเทียนโดยมตงใจ

ความปลอดภัยในการบำรุงรักษา

- ก่อนออกจากตำแหน่งใช้งาน ใ้ไปฎบตตามดงน
 - จอดอุปกรณ์บนพนราบ
 - หยดใช้งานชดตตคญา
 - เขาเบรคจอด
 - ดบเครื่องยนตและดงคญแจออก
 - รอไหการเคลอนไหวทงทมดหยดงน
- รอไหชนสวณเยนลงก่อนการบำรุงรักษา
- หากเปนไปโต อยาบำรุงรักษาในขณะทออุปกรณ์กำลังทำงาน อยห่างจากชนสวณเคลอนไหว
- ไซชาตงแมแรงรอรบนำหนคอุปกรณ์เมอตงทำงานไตทงออุปกรณ์
- คอยๆ ปลอยแรงดงนจากสวณประกอทมพลงงานสะสมเคบไว
- ดแลรคษาไหชนสวณทงทมดของออุปกรณ์สภาพดและทำงานไตตามปกติ และชนชนสวณทงทมดไหแนนหนา
- เปลยนสทคเคอรทงทมดทสทหรือหรือซาร์ด
- เพอสมรรถนะสงสดและความปลอดภัยในการใช้งาน โปรดไซเฉพาะอะไหลและอุปกรณ์เสริมของแกจาก Toro เทานน อะไหลทกดแทนทผลตโดยพผลตรายอนอาจเปนอนตราย และการใช้งานดงกลาวอาจทำให้การรบประคนผลตคณฑเปนโมชะ

กำหนดการบำรุงรักษาแนะนำ

ระยะเวลาซ่อมบำรุง	ขั้นตอนการบำรุงรักษา
หลังจากชั่วโมงแรก	<ul style="list-style-type: none"> • ขนออกตะกอน • ขนออกตะกอน
หลังจาก 8 ชั่วโมงแรก	<ul style="list-style-type: none"> • ตรวจสอบความตึงของสายพานอลเทอร์เนเตอ
หลังจาก 10 ชั่วโมงแรก	<ul style="list-style-type: none"> • ขนออกตะกอน • ขนออกตะกอน
หลังจาก 50 ชั่วโมงแรก	<ul style="list-style-type: none"> • เปลี่ยนน้ำมันเครื่องและตัวกรองน้ำมันเครื่อง • ตรวจสอบความเร็วเครื่องยนต์ (เมื่อเดินรอบเบาและสปรนทำงานเต็มก)
ก่อนการใช้งานแต่ละครั้งหรือทุกวัน	<ul style="list-style-type: none"> • ตรวจสอบว่าเข็มขดนรขยการสกรหรือ รอยตด หรือความเสียหายอื่นๆ หรือไม่ • เปลี่ยนเข็มขดนรขยหากสวณประกอบใด ๆ ทำงานไม่ถกตอง • ตรวจสอบระบบอนเทอรลอกนรขย • ตรวจสอบระบบอนเทอรลอกนรขย • ตรวจสอบและทำความสะอาดหลังการตดหญา • ตรวจสอบน้ำมันเครื่อง • ระบายน้ำออกจากตัวกรองเชอเพลง • ตรวจสอบแรงดันลมยาง • ทำความสะอาดตะแครงหมอน้ำ ทำความสะอาดกชวโมงหากทำงานในสภาวะกมฟนมากหรือสกปรกมาก • ตรวจสอบระดับน้ำหล่อเยนเครื่องยนต์ • ตรวจสอบระดับน้ำมันไฮดรอลก • ตรวจสอบระบบทอและทอออนไฮดรอลก • ตรวจสอบการสมพสกนของใบมดพวงและใบมดกลาง
ทุก 50 ชั่วโมง	<ul style="list-style-type: none"> • ตรวจสอบการเชื่อมตอสายไฟแบตเตอร
ทุก 100 ชั่วโมง	<ul style="list-style-type: none"> • เปลี่ยนน้ำมันเครื่องและตัวกรองน้ำมันเครื่อง
ทุก 200 ชั่วโมง	<ul style="list-style-type: none"> • ซ่อมบำรุงตัวกรองของระบบกรองอากาศ (ถ้าบอยขนหากใช้งานอปกรณในสภาวะกมฟนหรือสกปรกมาก) • ขนออกตะกอน • ขนออกตะกอน
ทุก 500 ชั่วโมง	<ul style="list-style-type: none"> • เปลี่ยนตัวกรองเชอเพลง
ทุก 800 ชั่วโมง	<ul style="list-style-type: none"> • หากคณไม่ใช่น้ำมันไฮดรอลกแนะนำ หรือเคยเติมกชงน้ำมันดวชน้ำมันทางเลอกมากอนให้เปลี่ยนน้ำมันไฮดรอลก ตัวกรอง และชองหยาจกชงน้ำมัน • ตรวจสอบความเร็วเครื่องยนต์ (เมื่อเดินรอบเบาและสปรนทำงานเต็มก) • ตรวจสอบระยะห่างวาลว
ทุก 1,000 ชั่วโมง	<ul style="list-style-type: none"> • หากคณใช้น้ำมันไฮดรอลกแนะนำ ให้เปลี่ยนตัวกรองน้ำมันไฮดรอลก
ทุก 2,000 ชั่วโมง	<ul style="list-style-type: none"> • หากคณใช้น้ำมันไฮดรอลกแนะนำ ให้เปลี่ยนน้ำมันไฮดรอลก
ทุกปี	<ul style="list-style-type: none"> • ชดเบรก
ทุก 2 ปี	<ul style="list-style-type: none"> • ตรวจสอบทอน้ำมันและชอตอ • เปลี่ยนทอออนเคลอนไหว • ระบายและล้างระบบหล่อเยน

รายการตรวจสอบสำหรับการบำรุงรักษารายวัน

ถ่ายสำเนาหน้าไปเพื่อนำไปใช้งานเป็นประจำ

รายการตรวจสอบสำหรับการบำรุงรักษา	สำหรับสปีด:						
	จ.	อ.	พ.	พฤ.	ศ.	ส.	อา.
ตรวจสอบการทำงานของสวิตช์ออโตแมติก							
ตรวจสอบการทำงานของแผงหน้าปัด							
ตรวจสอบการทำงานของเบรก							
ตรวจสอบ/ทดสอบเครื่องเขย่ง/เครื่องแยกน้ำ							
ตรวจสอบระดับน้ำมันเชื้อเพลิง							
ตรวจสอบระดับน้ำมันไฮดรอลิก							
ตรวจสอบระดับน้ำมันเครื่อง							
ทำความสะอาดตะแกรงและหมอน้ำ							
ตรวจสอบตัวกรองอากาศ							
ตรวจสอบเสียงเครื่องยนต์ผิดปกติ							
ตรวจสอบระยะห่างระหว่างพวงบิดมดกบในมดกลาง							
ตรวจสอบท่ออ่อนไฮดรอลิกเพื่อความปลอดภัย							
ตรวจสอบน้ำยารวโรล							
ตรวจสอบแรงดันลมยาง							
ตรวจสอบความสูงในการตัด							
ทำสกั๊รด							

บันทึกจุดเป็นปัญหา

ตรวจสอบโดย:		
รายการ	วันที่	หมายเหตุ

การบำรุงรักษาเครื่องยนต์

ความปลอดภัยของเครื่องยนต์

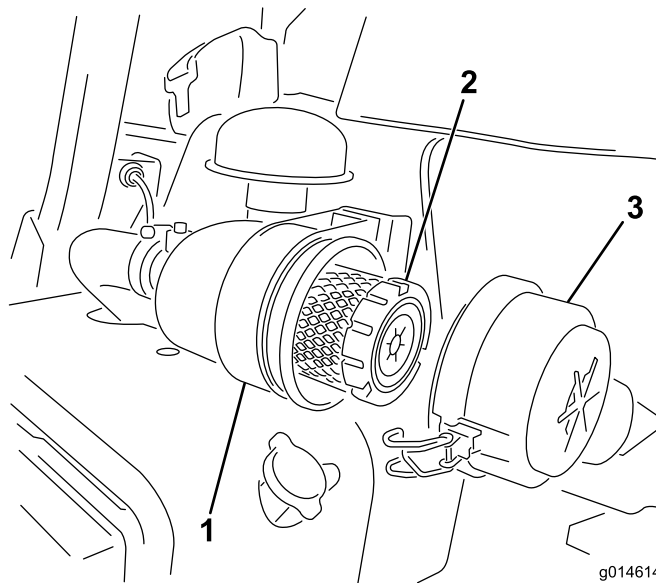
- ดับเครื่องยนต์ก่อนตรวจสอบระดับน้ำมันหรือเติมน้ำมันลงในห้องขอเหยง
- อย่าเปลี่ยนความเร็วของตัวควบคุมความเร็วหรือเร่งรอบเครื่องมากเกินไป

การซ่อมบำรุงระบบกรองอากาศ

ระยะเวลาซ่อมบำรุง: ทก 200 ชั่วโมง—ซ่อมบำรุงตัวกรองของระบบกรองอากาศ (ทำบ่อยขึ้นหากใช้งานอุปกรณ์ในสภาวะที่ฝุ่นหรือสกปรกมาก)

- ตรวจสอบตัวเรือนระบบกรองอากาศเพื่อหาความเสียหายที่อาจทำให้อากาศรั่วไหลได้ เปลี่ยนสภาพความเสียหาย ตรวจสอบระบบอากาศเขากงหมดเพื่อตรวจสอบการรั่วไหล ความเสียหาย หรือขอรุดท้อออก
- การเปลี่ยนกรองอากาศก่อนถึงเวลาจำเป็นจะเพิ่มโอกาสให้ฝุ่นเขาสเครื่องยนต์มากขึ้นขณะทดลองตัวกรองออก
- ตรวจสอบให้แน่ใจว่าฝาครอบผนึกเขากงตัวเรือนระบบกรองอากาศอย่างถูกต้อง

1. ปลดสลักยึดฝาครอบระบบกรองอากาศเขากงตัวเรือนระบบกรองอากาศ (sJ 32)



sJ 32

1. ตัวเรือนระบบกรองอากาศ
2. ตัวกรองอากาศ
3. ฝาครอบกรองอากาศ

2. ถอดฝาครอบจากตัวเรือนระบบกรองอากาศ
3. ก่อนถอดตัวกรอง ใช้ลมเป่าแรงดันต่ำ 2.75 บาร์.นว กะอาดและแห้ง) เพื่อช่วยกำจัดสิ่งสกปรกสะสมที่กีดขวางด้านนอกของตัวกรองบนต้นกบกลองตัวกรอง การทำความสะอาดบนต้นกบปกป้องไม่ให้สิ่งแปลกปลอมเขาสท้อไอเดคณถอดตัวกรองบนต้นออก

สำคัญ: หลีกเลี่ยงการใช้ลมแรงดันสูง เพราะอาจดันฝุ่นผ่านตัวกรองเข้าไปในของอากาศเขาได้

4. ถอดและเปลี่ยนตัวกรองบนต้น ดังนี้:

สำคัญ: อย่าทำความสะอาดตัวกรองที่ใช้แล้ว

- A. ตรวจสอบหาความเสียหายจากการชนบนตัวกรองบนต้นใหม่ **อย่าใช้ตัวกรองที่ชำรุด**
- B. ค่อยๆ ดึงตัวกรองบนต้นออกจากตัวเรือนตัวกรองอย่างระมัดระวังแล้วนำไปทิ้ง
- C. สอดตัวกรองบนต้นใหม่โดยออกแรงกดที่ขอบด้านนอกของตัวกรองเขากงบนในกลองตัวกรอง จากนั้นตรวจสอบปลายผนึกของตัวกรองและตัวเรือน

สำคัญ: ห้ามกดบริเวณกึ่งกลางของตัวกรอง

5. ทำความสะอาดของไฝนทในฝาคกรอบถอดออกโต ถอดวาลวของระบายนอกจากฝาคกรอบ เชดทำความสะอาตรงและตตตงวาลวของระบายนกลบเขาไป
6. ปดฝาคกรอบโดยไหวาลวของระบายนกลตถนลาง โดยวางไหวประมาณ 5 นาฬีกาลง 7 นาฬีกาเมอมองจากสวนปลาย
7. ยดสลกไหวแนนหนา (sU 32)

การซ่อมบำรุงน้ำมันเครื่อง

การตรวจสอบน้ำมันเครื่อง

ระยะการซ่อมบำรุง: ก่อนการใช้งานแต่ละครั้งหรือทุกวัน

เครื่องยนตสงมาพรอมกบน้ำมัน 3.7 ลตร (พรอมตวกรอง) ในหงขอเวียงแตคณตองตรวสอบระดบน้ำมันกอนและหลงการสตารทเครื่องยนตครั้งแรก

ใช้น้ำมันเครื่องคณภาพสงทโถมาตรฐานตามขอมลจำเพาะดงตอไปน:

- ระดบ API Classification ทกำหนด: CH-4, CI-4 ขนไป
- น้ำมันทควรใช: SAE 10W-30
- น้ำมันทางเลอก: SAE 15W-40

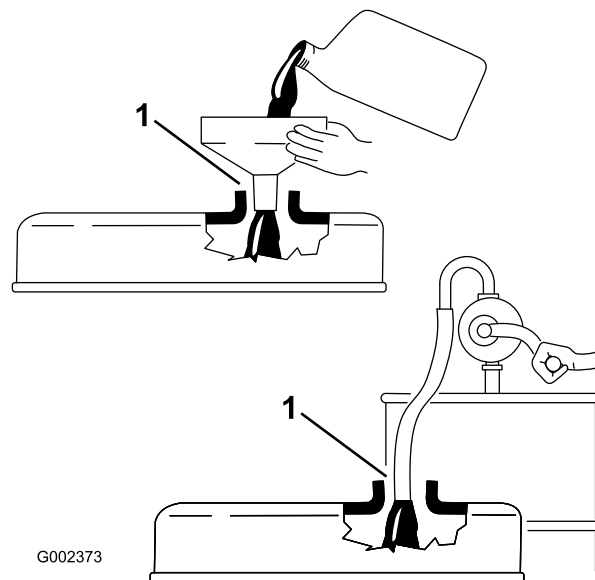
น้ำมันเครื่องพรเมยมของ Toro หาขอโตจากตวแทนจำหนาย โดยมความหนด 10W-30 ด*แคตตาลอกจะไหว*เพอดหมายเลขชนสวน

หมายเหตุ: เวลาทเหมาะสมดในการตรวสอบน้ำมันเครื่องคอเมอเครื่องยนตเยน กอนทจะสตารทอปกรณนเปนครงแรกขงวงน หากเครื่องยนตทำงานไปแลว ควรรอไหวน้ำมันเครื่องไหลกลบไปยงอาน้ำมันเครื่องอยางนอย 10 นาทกอนทจะตรวสอบ หากระดบน้ำมันพอดกบหรืออยต่ำกวาดดตมบนกานวด เตมน้ำมันเพอไหวระดบน้ำมันลงขดเตม*อยาเตมจนล*

สำคญ: รกษาระดบน้ำมันเครื่องไหวระหวางขดบนกบขดลางบนเกอน้ำมันเครื่องยนตอาจเสยหายหากทำงานโดยมน้ำมันมากหรือนอยเกนไป

1. จอดอปกรณบนพนราบ
2. ดงกานวดออกและเชดไหวสะอาดดวยผาขร (sU 34)

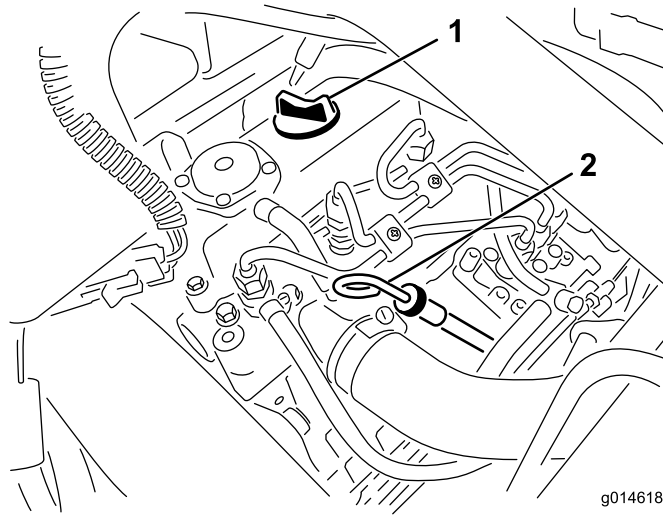
สำคญ: ดงกานวดออกขณะเตมน้ำมันลงในเครื่องยนต ขณะเตมน้ำมันเครื่องหรือเตมน้ำมัน *ตอ*นขงวงนระหวางอปกรณเตมน้ำมันกบขงเตมน้ำมันในฝาครวาลวตามทแสดงใน sU 33 ขงวงนมความจำเป็นเพอไหวอากาศระบายนอกมาไวดขณะเตม ชงปองกนไมไหวน้ำมันไหลเขาสขงระบายน



sU 33

g002373

1. สงเขตขงวงน



g014618

สพ 34

g014618

1. ฟิวส์
2. กล่อง

3. ดึงกล่องลงในที่จอด

4. ดึงกล่องออกจากที่จอดตรวจสอบระดับน้ำมัน

หมายเหตุ: หากน้ำมันเหลือน้อย เปิดฟิวส์จากฝาปิดวาล์ว แล้วย้ายฟิวส์
น้ำมันเพื่อให้ระดับน้ำมันเพิ่มลงขดฟิวส์บนกล่อง
น้ำมันอื่นๆ และตรวจสอบระดับน้ำมันบ่อยๆ ในระหว่างขั้นตอน **อย่าเติมจนล้น**

5. ใส่กล่องกลับเข้าที่

6. สตาร์ทเครื่องยนต์และให้เดินรอบเบา 30 วินาที จากนั้นดับเครื่องยนต์ รอ 30 วินาที จากนั้นทำซ้ำขั้นตอน 2 ถึง 5

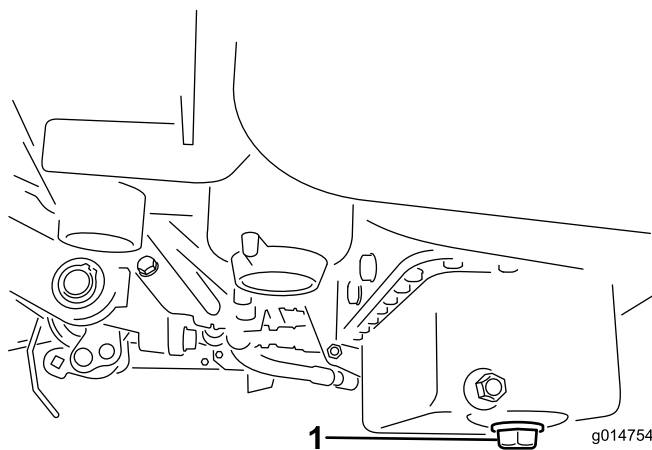
7. ปิดฟิวส์และกล่องกลับเข้าที่ให้แน่นหนา

การเปลี่ยนน้ำมันเครื่องและตัวกรองน้ำมันเครื่อง

ระยะเวลาซ่อมบำรุง: หลงจาก 50 ชั่วโมงแรก

ทุก 100 ชั่วโมง

1. ถอดจกระบาย และปล่อยให้ น้ำมันไหลลงในภาชนะรองรับ เมื่อน้ำมันหยุด ปล่อยจกกลระบายเข้าที่ (สพ 35)



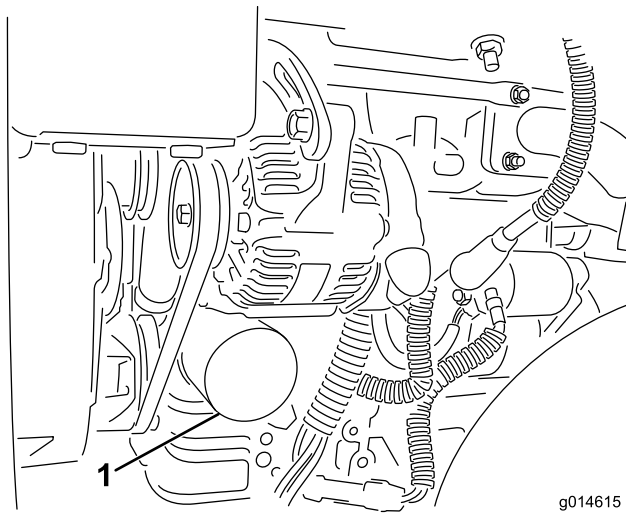
g014754

สพ 35

g014754

1. จกระบาย

2. ถอดตัวกรองน้ำมันเครื่องออก (สพ 36) ทำน้ำมันสะอาดต่างๆ ลงบนปะเก็นตัวกรองใหม่



g014615

g014615

สพ 36

1. ตวกรองนำมน

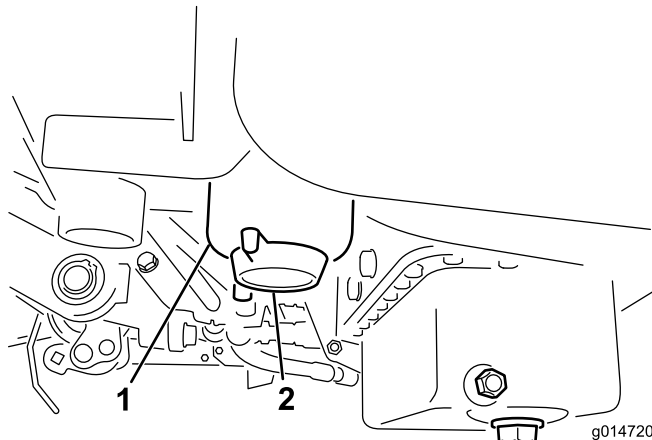
3. หมนตวกรองตวยมอจนกวาปะเกนจะสมพสกอะแดปเตอรตวกรอง จากนขนเพมอก $1/2$ ถง $3/4$ รอบ **อขายนแนนเกนไป**
4. เตมนำมนเครื่องลงในหองขอแหวยง โปรดด [การตรวจสอบนำมนเครื่อง \(หนา 52\)](#)
5. ทงนำมนทไซแลวไหลกตอง

การบำรุงรักษาระบบเซอเพลง

การระบายน้ำออกจากตัวกรองเซอเพลง

ระยะการซ่อมบำรุง: ก่อนการใช้งานแต่ละครั้งหรือทุกคววน

1. จอดอุปกรณ์บนพื้นราบและดับเครื่องยนต์
2. วางอ่างระบายใต้ตัวกรองเซอเพลง
3. เปิดจกระบายบนตัวกรองเซอเพลงประมาณหนึ่งรอบ และระบายน้ำที่สะสมอยู่ (sJ 37)



sJ 37

g014720

1. ตัวกรองเซอเพลง

2. จกระบาย

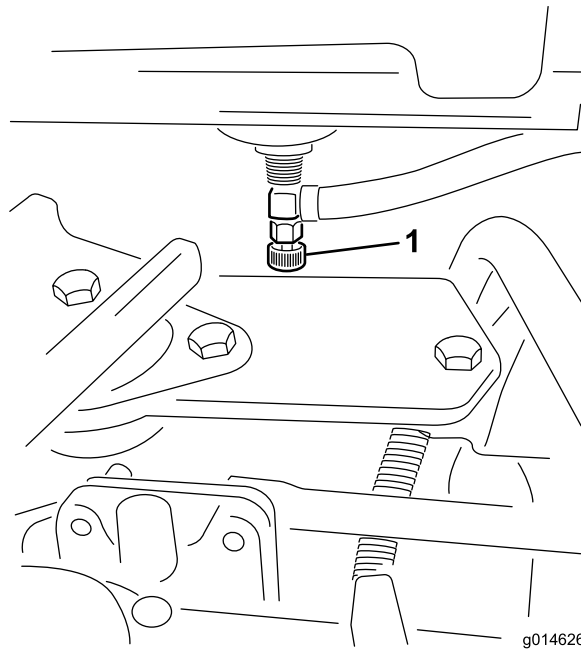
-
4. ขนจกระบายไหม้แบนหลังจากระบายน้ำออกแล้ว

หมายเหตุ: ระบายตัวกรองเซอเพลงลงในภาชนะที่เหมาะสมและทงให้กตอง เพราะน้ำที่สะสมจะผสมกับน้ำมันดเซล

การเปลี่ยนตัวกรองเซอเพลง/เครื่องแยกน้ำ

ระยะเวลาซ่อมบำรุง: ทก 500 ชั่วโมง

1. ปิดวาล์วตัดการจ่ายน้ำมัน (sJ 38) ไตลงน้ำมัน

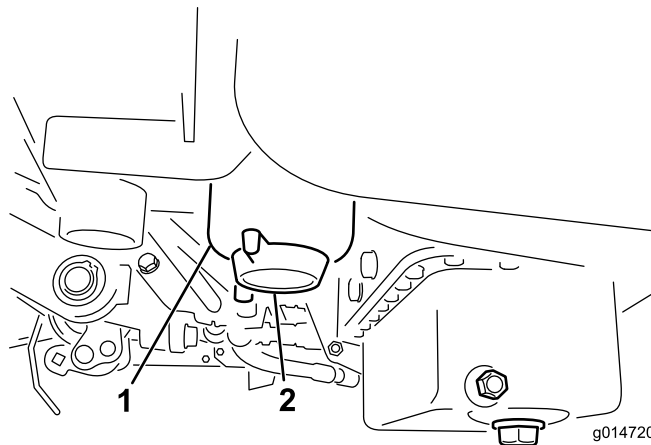


sJ 38

g014626

1. วาล์วตัดการจ่ายน้ำมัน

2. ทำความสะอาดบริเวณก้นถาดกรองตัวกรอง (sJ 39)
3. วางอ่างระบายไต้ตัวกรองเซอเพลง
4. เปิดกระบะบายของตัวกรอง (sJ 39)



sJ 39

g014720

1. ถาดกรองตัวกรองเซอเพลง/เครื่องแยกน้ำ
2. ระบายของตัวกรอง

5. คลายสกรกกรองตัวกรองและทงให้ถูกต้องตามกฎหมายท้องถิ่น
6. หมนตัวกรองด้วยมือจนกว่าปะเกนจะสมผัสกับอะแดปเตอร์ตัวกรอง จากนั้นขันเพิ่มอีก $\frac{1}{2}$ ถึง $\frac{3}{4}$ รอบ
7. ตรวจสอบให้แน่ใจว่าปิดกระบะบายของตัวกรองแล้ว ปิดวาล์วตัดการจ่ายน้ำมัน

การตรวจสอบท่อน้ำมนและขอต่อตอ

ระยะการขอมบํารง: ทก 2 ป

ตรวจสอบท่อน้ำมนเพื่อเชคการเสื่อมสภาพ ความเสียหาย หรือขอต่อหลวม

การบำรุงรักษาระบบไฟฟ้า

ความปลอดภัยของระบบไฟฟ้า

- ตัดการเชื่อมต่อแบตเตอรี่ก่อนซ่อมบำรุงอุปกรณ์ ถอดขั้วลบออกก่อน ตามด้วยขั้วบวก ต่อขั้วบวกก่อน ตามด้วยขั้วลบ
- ช่างแบตเตอรี่ในพนักเปิดโล่งระบายอากาศได้ ห่างจากประกายไฟและเปลวไฟ ถอดปลั๊กเครื่องชาร์จก่อนต่อหรือตัดการเชื่อมต่อแบตเตอรี่ สวมใส่ชุดป้องกันและใช้เครื่องมือฉนวน

การถอดแบตเตอรี่

⚠ คำเตือน

ขั้วแบตเตอรี่หรือเครื่องมือโลหะอาจลวดจจรกับส่วนประกอบโลหะ และทำให้เกิดประกายไฟได้ ประกายไฟอาจทำให้แบตเตอรี่ปล่อยก๊าซทำอันตราย สบผลให้เกิดการบาดเจ็บ

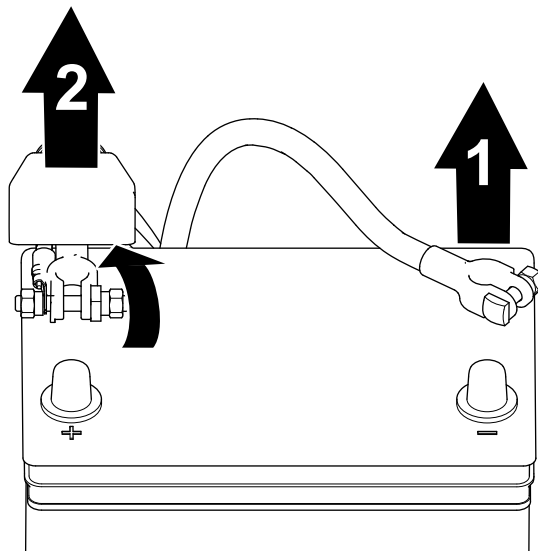
- เมื่อถอดหรือติดตั้งแบตเตอรี่ อย่าให้ขั้วแบตเตอรี่สัมผัสกับส่วนโลหะของอุปกรณ์
- อย่าให้เครื่องมือโลหะลวดจจรระหว่างขั้วแบตเตอรี่สัมผัสกับส่วนโลหะของอุปกรณ์

⚠ คำเตือน

การเดินสายไฟแบตเตอรี่ไม่ถูกต้องอาจทำให้อุปกรณ์และสายไฟเสียหาย โดยทำให้เกิดประกายไฟ ประกายไฟอาจทำให้แบตเตอรี่ปล่อยก๊าซทำอันตราย สบผลให้เกิดการบาดเจ็บ

ถอดสายไฟแบตเตอรี่ขั้วลบ (สีดำ) ก่อนถอดสายไฟแบตเตอรี่ขั้วบวก (สีแดง) เสมอ

1. ถอดสายไฟแบตเตอรี่ขั้วลบจากเสาแบตเตอรี่ (sJ 40)



sJ 40

g253380

1. สายไฟแบตเตอรี่ขั้วลบ

2. สายไฟแบตเตอรี่ขั้วบวก

2. ยกลูกนวมขึ้น และถอดสายไฟแบตเตอรี่ขั้วบวกออกจากเสาแบตเตอรี่ (sJ 40)

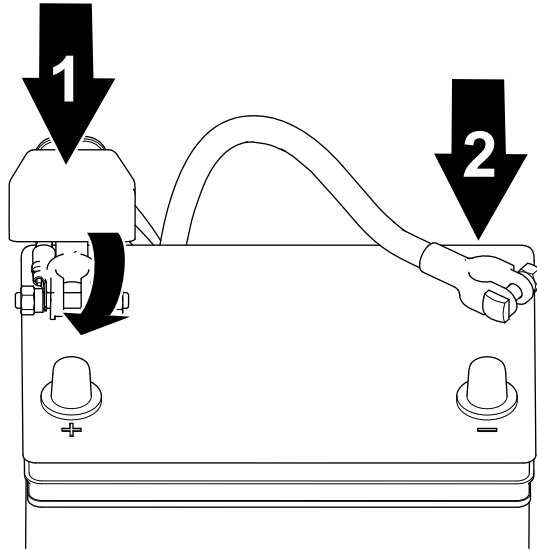
การเชื่อมต่อแบตเตอรี่

⚠ คำเตือน

การเดินสายไฟแบตเตอรี่ไม่ถูกต้องอาจทำให้อุปกรณ์และสายไฟเสียหาย โดยทำให้เกิดประกายไฟ ประกายไฟอาจทำให้แบตเตอรี่ปลอยก๊าซทำอันตราย สบผลให้เกิดการบาดเจ็บ

ต่อสายไฟแบตเตอรี่ขั้วบวก (สีแดง) ก่อนต่อสายไฟขั้วลบ (สีดำ) เสมอ

1. เชื่อมต่อสายไฟขั้วบวกเข้ากับแบตเตอรี่ และขั้วลบแบตเตอรี่ให้แน่น (SU 41)



SU 41

g253379

1. สายไฟแบตเตอรี่ขั้วบวก
2. สายไฟแบตเตอรี่ขั้วลบ

2. เชื่อมต่อสายไฟขั้วลบเข้ากับแบตเตอรี่ และขั้วลบแบตเตอรี่ให้แน่น (SU 41)

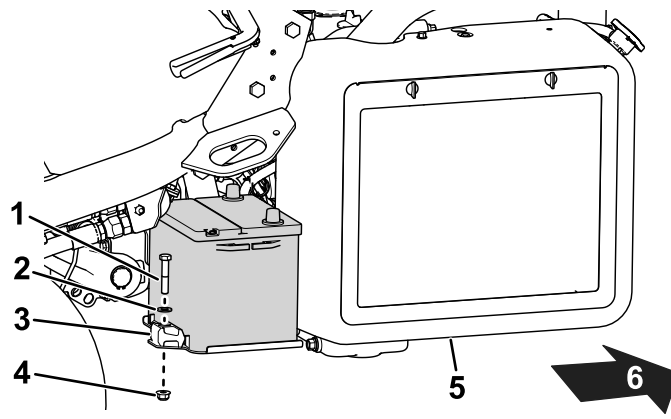
การชาร์จแบตเตอรี่

⚠ คำเตือน

ขั้วแบตเตอรี่หรือเครื่องมือโลหะอาจลัดวงจรกับส่วนประกอบรถเป็นโลหะ และทำให้เกิดประกายไฟได้ ประกายไฟอาจทำให้แบตเตอรี่ปลอยก๊าซทำอันตราย สบผลให้เกิดการบาดเจ็บ

- เมื่อกดหรือตดตงแบตเตอรี่ อย่าให้ขั้วแบตเตอรี่สัมผัสกับส่วนโลหะของอุปกรณ์
- อย่าให้เครื่องมือโลหะลัดวงจรระหว่างขั้วแบตเตอรี่สัมผัสกับส่วนโลหะของอุปกรณ์

1. ถอดแบตเตอรี่ โปรดดู การถอดแบตเตอรี่ (หน้า 58)
2. ถอดสลักยึดขั้วแบตเตอรี่เข้ากับถาด (SU 42) และยกแบตเตอรี่ออก



g339469

สJ 42

- | | |
|---------------|-----------|
| 1. สลักเกลียว | 4. นอต |
| 2. แหวน | 5. หมอน้ำ |
| 3. ฝาปิด | 6. ฝาปิด |

3. ต่อเครื่องชาร์จแบตเตอรี่ 2 ถึง 4 แอมป์เข้ากับเสียบattery ชาร์จแบตเตอรี่เป็นเวลาอย่างน้อย 2 ชั่วโมงด้วยไฟ 4 แอมป์ หรืออย่างน้อย 4 ชั่วโมงด้วยไฟ 2 แอมป์ จนโตความถ่วงจำเพาะ 1.250 ขึ้นไปและอุณหภูมิอย่างน้อย 16 °C โดยให้หลีกเลี่ยงการเกิดก๊าซได้อย่างอิสระ

⚠ คำเตือน

ขั้นตอนการชาร์จแบตเตอรี่จะทำให้เกิดก๊าซที่อาจระเบิดได้

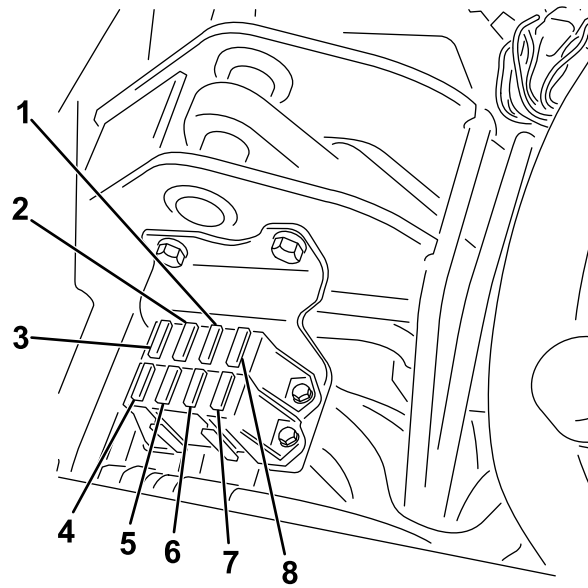
ห้ามสูบบุหรี่ใกล้แบตเตอรี่และ อย่านำประกายไฟและเปลวไฟเข้าใกล้แบตเตอรี่โดยเด็ดขาด

สำคัญ: หากคุณไม่ชาร์จแบตเตอรี่ตามเวลาที่กำหนดข้างต้น อายุการใช้งานของแบตเตอรี่อาจลดลง

4. เมื่อชาร์จแบตเตอรี่แล้ว ถอดเครื่องชาร์จออกจากเตารับไฟฟ้าและเสียบattery
5. วางแบตเตอรี่ลงบนถาดแบตเตอรี่ และยึดให้แน่นด้วยสลักยึดที่ถอดออกก่อนหน้านี้ (สJ 42)
6. เชื่อมต่อแบตเตอรี่ โปรดดู [การเชื่อมต่อแบตเตอรี่ \(หน้า 59\)](#)

ตำแหน่งฟอส

ฟอสในระบบไฟฟ้าอัตโนมัติเบาะที่นั่ง (สJ 43)



รูป 43

g195277

- | | |
|---|----------------------------------|
| 1. สตาร์ท/ทำงาน ไฟสถานะการวนจอย และหัวเทียน—7.5 แอมป์ | 5. ไฟและการตรวจจอบการรว—15 แอมป์ |
| 2. ไบเมตพวงทำงาน, ยกขบ/ลง, พดลม—7.5 แอมป์ | 6. สตาร์ทเตอร์—15 แอมป์ |
| 3. ยกไบเมตพวง, ไบเมตพวงทำงาน, และอนหมมสงเคน—7.5 แอมป์ | 7. ทำงาน—10 แอมป์ |
| 4. ไบเมตพวง | 8. ตรรกะและกำลัง ECM—2 แอมป์ |

การบำรุงรักษาระบบขับเคลื่อน

การตรวจสอบแรงดันลมยาง

ระยะการซ่อมบำรุง: ก่อนการใช้งานแต่ละครั้งหรือทุกวัน

ปรับแรงดันลมยางของทั้ง 3 ล้อ ให้เหมาะสมสภาพสนาม ตั้งแต่ต่ำสุดคือ 0.83 จนถึงสูงสุด 1.10 บาร์

การตรวจสอบแรงบิดของนอตดุมล้อหน้า

ระยะการซ่อมบำรุง: หลังจากชั่วโมงแรก

หลังจาก 10 ชั่วโมงแรก

ทุก 200 ชั่วโมง

ขอมลจำเพาะค่าแรงบิดสำหรับขนนอตดุมล้อ: 420 ถึง 461 นิวตันเมตร (310 ถึง 340 ฟุต-ปอนด์)

ตรวจสอบแรงบิดของนอตล้อ

ระยะการซ่อมบำรุง: หลังจากชั่วโมงแรก

หลังจาก 10 ชั่วโมงแรก

ทุก 200 ชั่วโมง

⚠ คำเตือน

หากไมชนนอตล้อด้วยแรงบิดที่เหมาะสมอาจส่งผลให้เกิดการบิดเบี้ยวได้

ขนนอตล้ออัตโนมัติแรงบิดที่ปรับไว้ตามช่วงเวลาที่กำหนด

ขอมลจำเพาะค่าแรงบิดสำหรับขนนอตล้อ: 95 ถึง 122 นิวตันเมตร

หมายเหตุ: เพื่อให้กระจายน้ำหนักได้เท่ากัน ควรขนนอตล้อเป็นรูปแบบกากบาท

การปรับระบบส่งกำลังสำหรับตำแหน่งเกียร์ว่าง

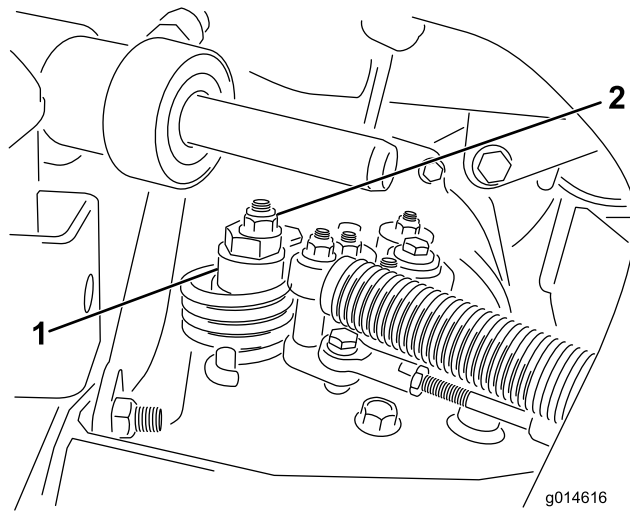
หากอุปกรณ์ขับเคลื่อนเป็นควมคมการขับเคลื่อนอยู่ในตำแหน่งเกียร์ว่าง ให้ทำการปรับกลไกการกลบมายังตำแหน่งเกียร์ว่าง

1. ตรวจสอบให้แน่ใจว่าวาล์วบายพาสปิดอยู่
2. ยกอุปกรณ์ขึ้นและหมุนโครงอุปกรณ์เอาไว้ให้ล้อด้านหน้าของหน่วยยกขึ้นจากพื้น

หมายเหตุ: หากอุปกรณ์ตัดตงขับเคลื่อน 3 ล้อ ไหลยกและขดลวดลงด้วย

3. สตาร์ทเครื่องยนต์ ดนคนโยกคลนแรงไปยังตำแหน่งชา และตรวจสอบให้แน่ใจว่าล้อหน้ายกจากพื้นไม่หมุน
4. หากล้อหมุน ให้ดับเครื่องยนต์และดำเนินการดังนี้:

A. คลายนอตกวดลกลเบวจากแกนชานเขากบดานบนของไฮโดรสติก (SU 44).



SU 44

g014616

g014616

1. ลกเบยวจาน

2. นอตลอก

- B. ดนคนโยกควบคมการำงานไปทตำแหนงเคยรวางและคนโยกลนเรงไปทตำแหนงซา สตารทเครองยนต
- C. หมนลกเบยวจานจนกระทงอปรคณไมขยบอภไมวาเดนหนาหรอถอยหลง
เมอลอหยดหมน ขนนอตลอกลกเบยวจานและการปรุหใแนน (SU 44)
ยนยนควมถกตองในการปรุโดยดนคนโยกลนเรงมาอยในตำแหนงซาและเรว

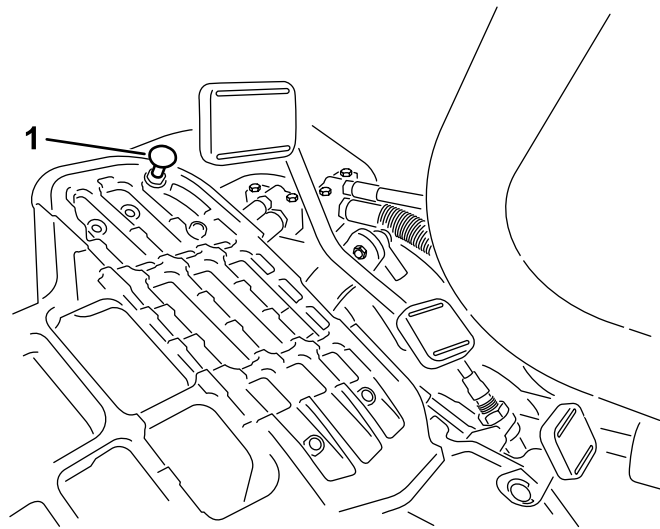
หมายเหตุ: หากลอยงหมนเมอปรุลกเบยวจานจนสดแลว ใตตตอตวแทนจำหนายทโดรบอนญาตของ Toro
หรือไปรดตขอมลการปรุเพมเตมจาก *คมอซอมบำรง*

การปรุควมเรวในการเดนทาง

การวงดวควมเรวในการเดนทางสงสด

แปนขบเคลอนผานการปรุหใควมเรวในการเดนทางสงสดมาแลวจากโรงงาน
แตคณอาจจะตองปรุเพมเตมหากแปนเคลอนจนสดคองจะสมพสภบตวหยดแปน
หรือหากคณตองการลดควมเรวในการเดนทางลง

เพอใหอปรคณวงดวควมเรวในการเดนทางสงสด ใตดนคนโยกควบคมการำงานไปยงตำแหนงเคลอนยาย
และเหยยบแปนขบเคลอน หากแปนเตะคบตวหยด (SU 45) คองคณจะรสคควมตงบนสายเคเบล
ให้ปรุบตตามขนตองการปรุตอไปน:



g340662

สJ 45

1. ตวหยุดแปน

1. ดนคนโยกควมคมกรำงำนไปยงตำหนงเคลอนยอย แลวคลายนอตลอกทยดตวหยุดแปนเขากบแพนรองพน (SU 45)
2. ขนตวหยุดแปนจนกระทงมสมพสกบแปนขบเคลอน
3. คอยๆ กดเบำๆ ทแปนขบเคลอนและปรบตวหยุดแปนให้สมพสกบกนแปน แลวขนนอต

สำคญ: ตรวจสองให้แนใจวควมตงบนสยเคเบลมมำกเกนไป มจะนนอยกรำงำนของสยเคเบลจะลดล

กรลดควมเรวในกรเดนทง

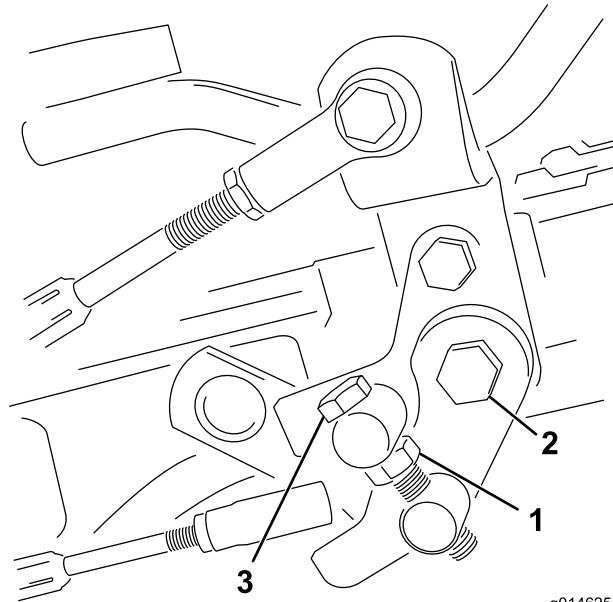
1. กดแปนขบเคลอนและคลายนอตลอกทยดตวหยุดแปนเขากบแพนรองพน
2. คลยตวหยุดแปนจนกระทงคณโดควมเรวในกรเดนทงทตองกร
3. ขนนอตลอกทยดตวหยุดแปนให้แน

การปรับความเร็วในการตัดหญ้า

ความเร็วในการตัดหญ้ากำหนดไว้ที่ 3.8 ไมล์ต่อชั่วโมงจากโรงงาน

คุณสามารถปรับความเร็วการเดินหน้าได้ตั้งแต่ 0 ถึง 8 กม./ชม.

1. คลายนอตสวมทบบนสลักกรนแนย (SU 46)
2. คลายนอตที่ทำน้ำหนักดล็อกและโครงยึดบนหมดแปน



SU 46

g014625

g014625

1. นอตสวมทบบนสลักกรนแนย
2. นอต
3. สลักกรนแนย

-
3. หมนสลักกรนแนยตามทศทางของเขมนาฬิกาเพื่อลดความเร็วในการตัดหญ้าและหมนทวนเขมนาฬิกาเพื่อเพิ่มความเร็วในการตัดหญ้า
 4. ขนนอตสวมทบบนสลักกรนแนยและนอตบนหมดแปนเพื่อลออกการปรับ (SU 46) ตรวจสอบการปรับและปรับตามทจำเป็น

การบำรุงรักษาระบบระบายความร้อน

ความปลอดภัยของระบบหล่อเย็น

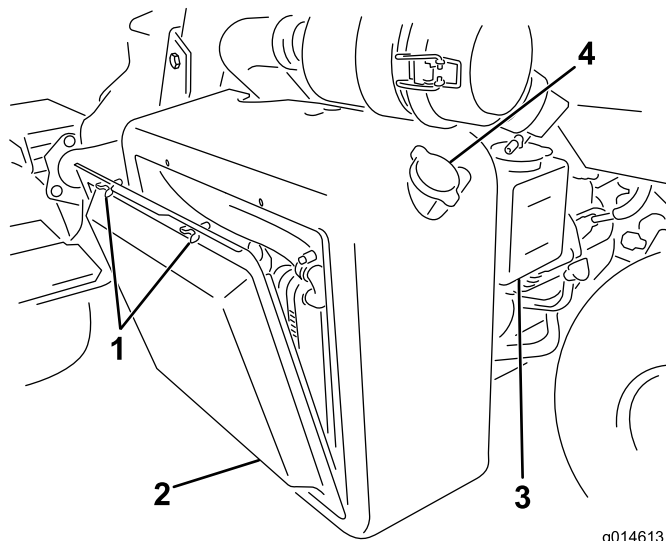
- น้ำหล่อเย็นเครื่องยนต์เป็นพิษ ห้ามรับประทาน และเก็บให้ห่างจากมือเด็กและสัตว์เลี้ยง
- การระบายน้ำหล่อเย็นที่ร้อนและมีความดัน หรือการสัมผัสหมอน้ำร้อนและชิ้นส่วนรอบๆ อาจทำให้ผิวหนังถูกลวกหรือแสบ
– ปล่อยให้เครื่องยนต์เย็นลงอย่างน้อย 15 นาทีก่อนถอดฝาหมอน้ำเสมอ
– ใช้ผ้าขี้ริ้วเปิดฝาหมอน้ำ และเปิดฝาชาๆ เพื่อปล่อยไอน้ำออก

การทำความสะอาดตะแกรงหมอน้ำ

ระยะการซ่อมบำรุง: ก่อนการใช้งานแต่ละครั้งหรือทุก 100 กิโลเมตร หากทำงานในสภาวะที่ฝุ่นมากหรือสกปรกมาก

รักษาความสะอาดของหมอน้ำและตะแกรงหมอน้ำ เพื่อป้องกันไม่ให้ระบบร้อนเกินไป ตรวจสอบและทำความสะอาดตะแกรงและหมอน้ำทุก 100 กิโลเมตร หรือทุก 100 ชั่วโมง ถ้าจำเป็น ทำความสะอาดส่วนประกอบเหล่านี้บ่อยขึ้นในสภาวะที่ฝุ่นมากหรือสกปรกมาก

1. ถอดตะแกรงหมอน้ำออก (ดูรูป 47)



SU 47

- | | |
|-----------------|--------------|
| 1. สกรูหางปลา | 3. ลงเก็บน้ำ |
| 2. ตะแกรงหมอน้ำ | 4. ฝาหมอน้ำ |

2. ดำเนินการจากด้านพดลของหมอน้ำและใช้ลมเป่าหมอน้ำ
3. ทำความสะอาดตะแกรงและตัดแต่งกลบเขาก

การตรวจสอบระดับน้ำหล่อเย็นเครื่องยนต์

ความจของระบบหล่อเย็นคือประมาณ 4.6 ลิตร

เติมส่วนผสมน้ำกับสารป้องกันน้ำแข็งตามอัตราส่วน 50/50 ลงในระบบหล่อเย็น ตรวจสอบระดับน้ำหล่อเย็นในช่วงต้นของวันเป็นประจำทุกวันก่อนสตาร์ทเครื่องยนต์

⚠ ขอบระวัง

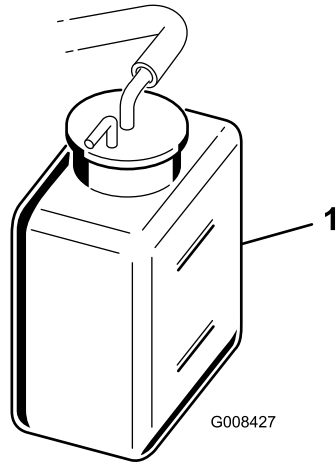
หากเครื่องยนต์กำลังทำงานและมีความดัน น้ำหล่อเย็นที่ร้อนอาจพุ่งออกมาและลวกผิวหนังได้

- อย่าเปิดฝาหมอน้ำในขณะที่เครื่องยนต์กำลังทำงาน
- ใช้ผ้าขี้ริ้วเปิดฝาหมอน้ำ และเปิดฝาชาๆ เพื่อปล่อยไอน้ำออก

1. จอดรถบนพื้นราบ

2. ตรวจสอบระดับน้ำหล่อเย็น (sJ 47 และ sJ 48)

ระดับน้ำหล่อเย็นควรอยู่ระหว่างขีดบนลงแถบน้ำในขณะที่เครื่องยนต์งยงเย็นอยู่



sJ 48

g008427

1. ลงแถบน้ำ

-
3. ถ้าน้ำหล่อเย็นเหลือน้อย เปิดฝาถังเก็บน้ำ และเติมส่วนผสมน้ำกับน้ำยาป้องกันการแข็งตัวของเอรลนไกลคอลถาวรในสัดส่วน 50/50 **อย่าเติมจนล้น**
 4. ปิดฝาถังเก็บน้ำ

การบำรุงรักษาเบรก

การชดเชยเบรก

ระยะการซ่อมบำรุง: ทกป

เหยียบเบรกให้แน่นและขบอปกรณด้วยความเร็วในการทดสอบจนกระทั่งเบรกרון โดยสังเกตได้จากกลน
คุณอาจต้องปรับเบรกหลังจากช่วงเบรกอน โปรดดู [การปรับเบรก \(หน้า 68\)](#)

การปรับเบรก

หากเบรกหยุดปกรณไม่ยอขณะจอด คุณสามารถปรับเบรกได้โดยใช้ขอต่อฝาคนทอยไกลลบดรมเบรก
ตดตอตัวแทนบรการทโดรบอนญาต หรือดขอมลเพมเติมโดจาก *คมอซ่อมบำรุง*

หมายเหตุ: ชดเชยเบรกเป็นประจําทกป โปรดดู [การชดเชยเบรก \(หน้า 68\)](#)

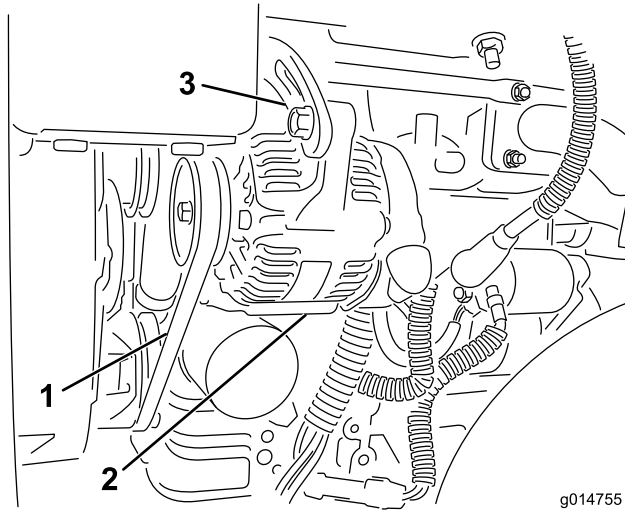
การบำรุงรักษาสายพาน

การปรับสายพานอลเทอร์เนเตอร์

ระยะเวลาซ่อมบำรุง: หลงจาก 8 ชั่วโมงแรก

ตรวจสอบให้แน่ใจว่าสายพานมีความตึงในระดับที่เหมาะสม เพื่อให้เครื่องยนต์สามารถทำงานได้เป็นปกติ และป้องกันการสึกหรอไม่จำเป็น

1. จอดอุปกรณ์บนพื้นราบ ดับเครื่องยนต์ เข็มเบรคจอด ตงกุญแจออก และรอให้ชิ้นส่วนเคลื่อนไหวหยุดลง
2. ใช้นิวไปงกดลงบนสายพานทอยระหว่างรอกด้วยแรงปานกลาง (10 กก.) สายพานควรเบน 7 ถึง 9 มม. หากไม่เป็นแบบนี้ให้ทำตามขั้นตอนต่อไปเพื่อปรับความตึงของสายพาน:



g014755

g014755

สป 49

1. สายพานอลเทอร์เนเตอร์—กดตรงน
2. อลเทอร์เนเตอร์
3. สายป้สู

-
- A. คลายสลกทยดอลเทอร์เนเตอร์เขากบเครื่องยนต์และสายป้สู
 - B. ตรวจสอบสายพานเพื่อกาการสึกหรอหรือการชำรุด แลวเปลี่ยนหากสายพานสึกหรอ
 - C. ใช้นิวไปงกดทวงอัยระหว่างอลเทอร์เนเตอร์กบเสอสู ดงอลเทอร์เนเตอร์ออกมาเพื่อให้สายพานมีความตึงทกทงองแ ลวขนสลกให้แนน

การบำรุงรักษาระบบไฮดรอลิก

ความปลอดภัยของระบบไฮดรอลิก

- ไปพบแพทย์ทันทีหากโดนน้ำมันไฮดรอลิก น้ำมันกดไฮดรอลิกอาจต้องให้แพทย์ผ่าตัดออกภายในสองถึงสามชั่วโมง
- ตรวจสอบให้แน่ใจว่าท่ออ่อนน้ำมันไฮดรอลิกและท่อระบบสภาพและข้อต่อและการเชื่อมต่อระบบไฮดรอลิกทั้งหมดแน่นหนาจนจ่ายแรงดันเข้าไปในระบบไฮดรอลิก
- เก็บมือและร่างกายออกจากจุดตรวจเขมหรือจุดกดน้ำมันไฮดรอลิกแรงดันสูง
- ใช้กระดาษลงหรือกระดาษห่อของระบบไฮดรอลิก
- ระบายแรงดันในระบบไฮดรอลิกอย่างปลอดภัยก่อนทำงานใดๆ กับระบบไฮดรอลิก

การซ่อมบำรุงน้ำมันไฮดรอลิก

สำคัญ: โมวาจะใช้น้ำมันไฮดรอลิกประเภทใด อุปกรณ์ที่ติดตั้งในสนามแพร่เวีย ซอยหยู หรือใช้ในขณะทอหมกโดยรอบสูงกว่า 29 °C ควรตัดทงขดหมกพกน้ำมันเครื่อง (หมายเลขขนสวน 117-9314)

ขอมลจำเพาะน้ำมันไฮดรอลิก

กนน้ำมันเติมน้ำมันไฮดรอลิกคณภาพสงมาแลวจากโรงงาน ตรวจสอบระดับน้ำมันไฮดรอลิกก่อนสตาร์ทเครื่องยนตครงแรก และกทอนหลงจากน นโปรดต [การตรวจสอบระดับน้ำมันไฮดรอลิก \(หน้า 71\)](#)

น้ำมันไฮดรอลิกแนะนำ: น้ำมันไฮดรอลิกชนิดดออายุการใชงาน Toro PX มจดจำหนายแบบก 19 ลตร (5 แกลลอนสหรัฐ) หรือก 208 ลตร (55 แกลลอนสหรัฐ)

หมายเหตุ: อุปกรณ์ใช้น้ำมันเปลยนทดแทนกแนะนำไม่จำเป็นต้องเปลยนน้ำมันและตวกรองบอยๆ เหมือนกบการใช้น้ำมันเปลยนทดแทนแบบอน

น้ำมันไฮดรอลิกทางเลือก: หากไม่ม่น้ำมันไฮดรอลิกชนิดดออายุการใชงาน Toro PX จดจำหนาย คณสามารถใช้น้ำมันไฮดรอลิกชนิดโปโตรเลียมทวไปกมขอมลจำเพาะตรกบขงทระบโสำหรับคณสมบตวสดตอไปกทงหมดและโดตามมาตฐานอตสาคทรม ออชใช้น้ำมันสงเคราะห์ ปรกษาทวแทนจำหนายน้ำมันหลอลนเพอคณหาผลทกทกเหมาะสม

หมายเหตุ: Toro ไม่รบพดชอบความเสยหายจากการใช้น้ำมันเปลยนทดแทนกไม่เหมาะสม ดงนควรใชผลทกทจากผลทกมชอเสยงนนาเชอถอแทน

น้ำมันไฮดรอลิกป้องกันกรสกหรือขดขนความหนดสง/จตโหลเทดำ ISO VG 46

คณสมบตวสด:

ความหนด, ASTM D445	cSt n 40 °C (104°F) 44 ถึง 48
ดชนความหนด ASTM D2270	140 ขนไป
จตโหลเท, ASTM D97	-37 °C ถึง -45 °C (-34°F ถึง -49°F)
ขอมลจำเพาะของอตสาคทรม:	Eaton Vickers 694 (I-286-S, M-2950-S/35VQ25 หรือ M-2952-S)

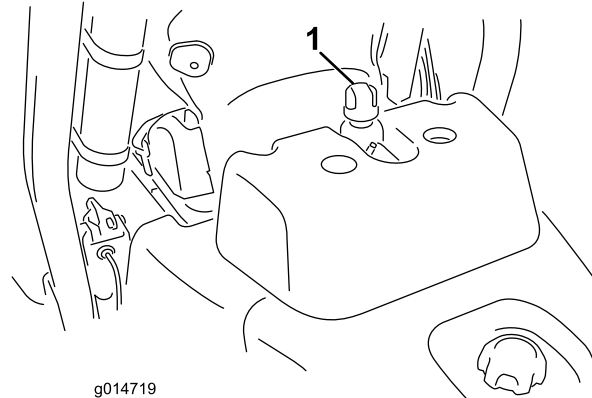
หมายเหตุ: น้ำมันไฮดรอลิกสงkreหขนดออายุสลายทงขงทภาพเกรดพรมยมของ Toro เป็นน้ำมันสงkreหขนดออายุสลายทงขงทภาพเพยงรนเดยวทโดรบการสรบองโดย Toro น้ำมันขนดนเขากนโดรบออสโตเมอรทชในระบบไฮดรอลิก Toro และเหมาะสมสำหรับอณทกมการทงงานทหลกทลย นอกจกนยงเขากนโดรบนแรกไปดวย แต่เพอประสทภาพในการอยสลายทงขงทภาพและสมรณะสงสด ควรลางน้ำมันทวไปออกจากระบบไฮดรอลิกให้หมดจต น้ำมันมจดจำหนายแบบก 19 ลตร หรือก 208 ลตร จากทวแทนจำหนายทโดรบอณยทของ Toro

สำคัญ: น้ำมันไฮดรอลิกสงkreหขนดออายุสลายทงขงทภาพเพยงรนเดยวทโดรบการสรบองโดย Toro เป็นน้ำมันสงkreหขนดออายุสลายทงขงทภาพเพยงรนเดยวทโดรบการสรบองโดย Toro น้ำมันขนดนเขากนโดรบออสโตเมอรทชในระบบไฮดรอลิก Toro และเหมาะสมสำหรับอณทกมการทงงานทหลกทลย นอกจกนยงเขากนโดรบนแรกไปดวย แต่เพอประสทภาพในการอยสลายทงขงทภาพและสมรณะสงสด ควรลางน้ำมันทวไปออกจากระบบไฮดรอลิกให้หมดจต น้ำมันมจดจำหนายแบบก 19 ลตร หรือก 208 ลตร จากทวแทนจำหนายทโดรบอณยทของ Toro

การตรวจสอบระดับน้ำมันไฮดรอลิก

ถมน้ำมันไฮดรอลิกเต็มน้ำมันคุณภาพสูงมาแล้วจากโรงงาน ตรวจสอบระดับน้ำมันไฮดรอลิกก่อนใช้งานอุปกรณ์ในแต่ละวัน อุปกรณ์ยกหรือของมองพลาสติกสีขาวทาด้านหน้าของถมน้ำมันไฮดรอลิก (หลังเบาะนั่งทางด้านซ้ายของอุปกรณ์) ชงใช้ตรวจสอบระดับน้ำมันไฮดรอลิก น้ำมันควรอยู่ระหว่างขีดบนของหรือขีดของกานวด หากไม่เป็นดงน ให้เติมน้ำมันที่เหมาะสม

โปรดดูขั้นตอนจาก [SU 50](#)



g014719

SU 50

g014719

1. ตำแหน่งฝาถมน้ำมันไฮดรอลิกหรือกานวด

1. จอดอุปกรณ์บนพื้นราบ

หมายเหตุ: ตรวจสอบให้แน่ใจว่าอุปกรณ์เย็นลงแล้วเพื่อให้น้ำมันเย็น

2. ตรวจสอบระดับน้ำมันตามลักษณะถมน้ำมัน

- หากถมน้ำมันมอง ให้ตรวจสอบระดับน้ำมันจากของมอง และดำเนินการตามขั้นตอน [5](#)
- หากถมน้ำมันมอง ให้หากานวดทาด้านบนของถมน้ำมันไฮดรอลิก แล้วดำเนินการตามขั้นตอน [3](#)

3. ดึงกานวดออกและเช็ดให้สะอาดด้วยผ้าขาว จากบนกานวดกลงไปในถง

4. ดึงกานวดออกมาและตรวจสอบระดับน้ำมัน หากน้ำมันอยู่ระหว่างขีดบนกานวด แสดงว่าน้ำมันเพียงพอแล้ว หากระดับไม่ได้อยู่ระหว่างขีด จะต้องเติมน้ำมันเพิ่ม

5. ปิดฝาหรือดึงกานวดออก (แล้วแต่อุปกรณ์) มาจากถมน้ำมันไฮดรอลิก และค่อยๆ เติมน้ำมันไฮดรอลิกคุณภาพสูงที่เหมาะสมลงในถงจนกว่าระดับน้ำมันขึ้นมาอยู่ระหว่างขีดทั้งสองบนของมองหรือบนกานวด

6. ปิดฝาหรือใส่กานวดกลับเขาก และเช็ดน้ำมันที่อาจจะหกออกมาด้านนอก

สำคัญ: ตรวจสอบระดับน้ำมันไฮดรอลิกก่อนสตาร์ทเครื่องยนต์ครั้งแรก และทกวินหลังจากนั้น

การเปลี่ยนน้ำมันไฮดรอลิกและตัวกรอง

ระยะเวลาซ่อมบำรุง: ทก 800 ชั่วโมง—หากคุณ**ไม่**ได้ใช้น้ำมันไฮดรอลิกแนะนำ หรือเคยเติมลงน้ำมันด้วยน้ำมันทางเลอมากอน ให้เปลี่ยนน้ำมันไฮดรอลิก ตัวกรอง และช่องหายใจลงน้ำมัน

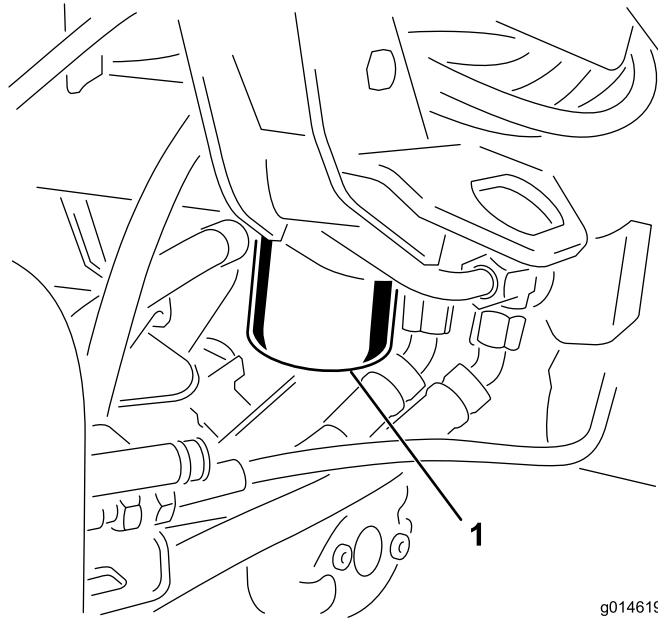
ทก 1,000 ชั่วโมง—หากคุณ**ใช้**น้ำมันไฮดรอลิกแนะนำ ให้เปลี่ยนตัวกรองน้ำมันไฮดรอลิก

ทก 2,000 ชั่วโมง—หากคุณ**ใช้**น้ำมันไฮดรอลิกแนะนำ ให้เปลี่ยนน้ำมันไฮดรอลิก

ความจลงน้ำมันไฮดรอลิก: 25.7 ลิตร

หากน้ำมันปนเปื้อน ให้ตัวแทนจำหน่ายทรอบอนญาของ Toro เป็นทางเลือก
น้ำมันที่ปนเปื้อนจะฉนวนหรือเป็นสีดำเมื่อเปรียบเทียบกับน้ำมันสะอาด

1. ทำความสะอาดบริเวณกอดตัวกรอง (su 51) วางอ่างระบายใต้ตัวกรองและถอดตัวกรองออก



g014619

su 51

g014619

1. ตัวกรองน้ำมันไฮดรอลิก

หมายเหตุ: หากคุณจะไม่ระบายน้ำมัน ให้ถอดและถอดท่อไฮดรอลิกไปยังตัวกรอง

2. เติมน้ำมันไฮดรอลิกที่เหมาะสมลงในตัวกรองที่นำมาเปลี่ยน แล้วหลอสนประเกณชลและใช้หมอนจนกว่าปะเกณจะแตะกบหวตัวกรอง จากนชนเพมอก $\frac{3}{4}$ รอบ
3. เติมลงน้ำมันไฮดรอลิกด้วยน้ำมันไฮดรอลิก โปรดดู [ขอมลจำเพาะน้ำมันไฮดรอลิก \(หนา 70\)](#) และ [การตรวจสอบระดับน้ำมันไฮดรอลิก \(หนา 71\)](#)
4. สตารกครองยนต์ และปล่อยให้เดนรอบเขาประมาณ 3-5 นาทีเพื่อน้ำมันไหลเวยน และไลอากาศกตตอยในระบบดบครองยนต์และตรวจสอบระดับน้ำมัน
5. ทงน้ำมันและตัวกรองให้กตตอง

การตรวจสอบระบบท่อและทอออนไฮดรอลิก

ตรวจสอบระบบท่อและทอออนไฮดรอลิกทกวน เพอเชกการรวโรล ทอหงจอ สวนรองรบการยดทกลม การสกกหรือ ขอตทกลม การเสอมสกาพจากสกาพอากาศ และการเสอมสกาพจากสารเคม ซอมแซมความเสยหายทงทมดกอนกลบไปไซงานตอ

การบำรุงรักษาชุดตัดหญ้า

ความปลอดภัยเกี่ยวกับใบมีด

ใบมีดหรือใบมีดกลางทศหรือเสียหายอาจจะแตกออกได้ และชิ้นส่วนอาจจะเด็นไปโดนตัวคุณหรือพววจนอาจทำให้บาดเจ็บรุนแรงหรือเป็นอันตรายถึงแก่ชีวิต

- ตรวจสอบเป็นประจำว่าใบมีดหรือใบมีดกลางทศหรือเสียหายหรือไม่
- ใช้ความระมัดระวังขณะตรวจสอบใบมีด สวมใส่ถุงมือและใช้ความระมัดระวังขณะบำรุงรักษาใบมีดให้เปลี่ยนหรือลับใบมีดเท่านั้น ห้ามยึดหรือเชื่อมใบมีดเด็ดขาด
- ใบอุปกรณ์ชุดตัดหญ้าหลายชุด ให้ใช้ความระมัดระวังขณะหมุนชุดตัดหญ้า เนื่องจากอาจทำให้ใบมีดพวงในชุดตัดหญ้าอื่นๆ หมุนได้

การตัดแต่งและถอดชุดตัดหญ้า

⚠ ขอบควรระวัง

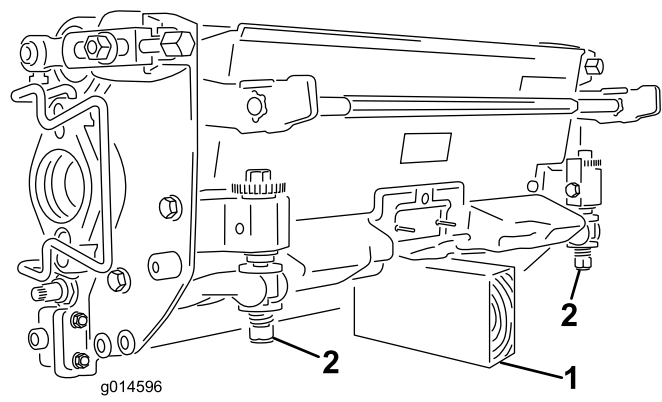
ชุดตัดหญ้าใบมีดคมอาจบาดมือคุณได้

สวมใส่ถุงมือหนังสำหรับงานหนักหรือถุงมือหนังการตัดขณะซ่อมบำรุงชุดตัดหญ้า

หมายเหตุ: เมื่อลบคม ตกคาความสูงในการตัด หรือทำขั้นตอนการบำรุงรักษาอื่นๆ กับชุดตัดหญ้า ให้จดเก็บมอเตอร์ใบมีดพวงของชุดตัดหญ้าในทศเกบกดานหน้าของเขนระบบคนสะเทอนเพื่อป้องกันความเสียหาย

สำคัญ: จอยายระบบคนสะเทอนไปยังตำแหน่งขนสงขณะกมอเตอรใบมีดพวงยงอยภายในทวงในโครงของอปกรณ เพราะอาจทำให้มอเตอร์หรือก้ออออนเสียหายได้

สำคัญ: หากคุณต้องการเองชุดตัดหญ้า หนนดานหลังของชุดตัดหญ้าเพื่อให้อตบนสกรปรสมเบดบารไมวางบนพพพพทำงาน (ดู [SU 52](#))



รูป 52

g014596

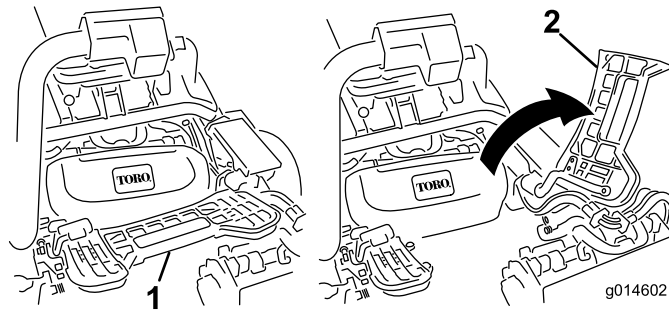
1. ขาตง (ใบมีด)
2. สกรปรสมเบดบาร (2)

การตัดแต่งชุดตัดหญ้า

1. ยกทวงเกาขนและเปิดออกเพื่อใหเขาถงตำแหน่งชุดตัดหญ้าตรงกลางได้ (ดู [SU 53](#))

⚠ ขอบควรระวัง

ทวงเกาอาจหนบบนนิ้วหากตกลงมายังตำแหน่งปิด
เกบนวใหญ่ห่างจากบริเวณทวงเกาขณะกเปิดอย



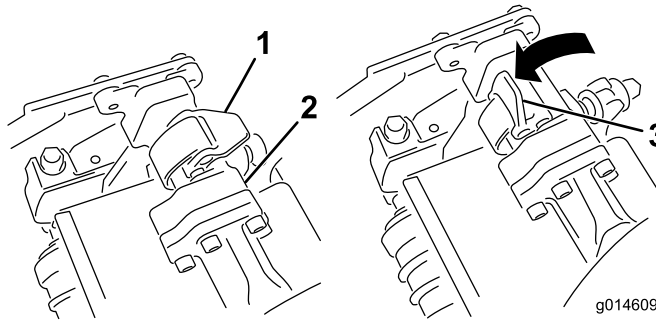
SU 53

1. ฝาหน้า—เปิด

2. ฝาหน้า—ปิด

2. วางชุดตัดหญ้าใต้แขนคนสะเทอนกลาง

3. หนสลกบนบารแขนระบบคนสะเทอนชน (คอเปิดอย) (SU 54) ดนแขนระบบคนสะเทอนลงเพอใหบารอยเหอนบารดานบนของชุดตัดหญ้า (SU 55)

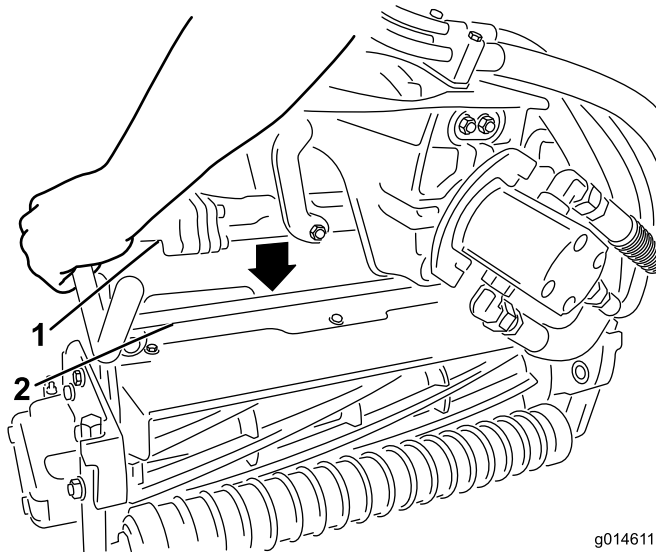


SU 54

1. สลก—ตำแหน่งปิด

2. บารแขนระบบคนสะเทอน

3. สลก—ตำแหน่งเปิด



SU 55

1. บารแขนระบบคนสะเทอน

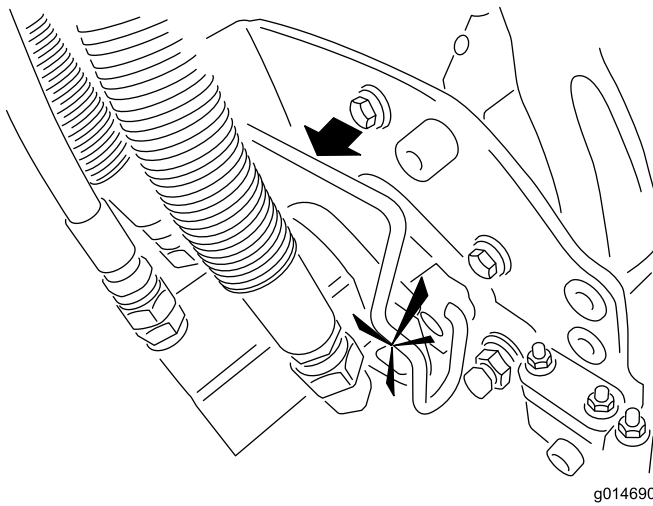
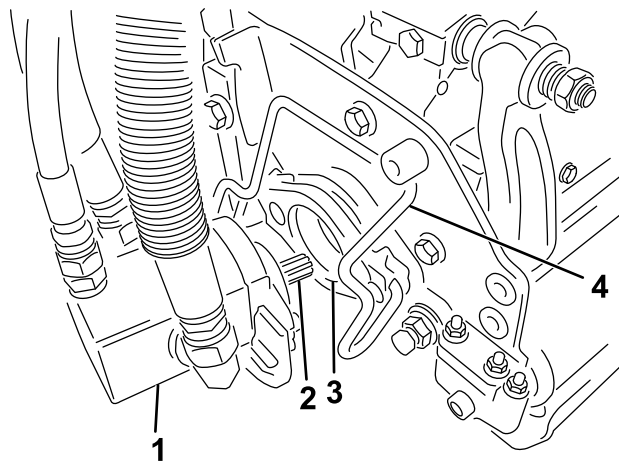
2. บารชุดตัดหญ้า

4. ปิดสลกลงอบบารชุดตัดหญ้า และลอกเขาก (SU 54)

หมายเหตุ: คนจะโดยนเสยงคคกและรสลไดเมอลอกสลกเขาก

5. ทาเพลาสปลายนของมอเตอรชุดตัดหญาดวยจาระบทสะอาด (SU 56)

6. ใส่มอเตอร์ด้านซ้ายของชุดตัดหญ้า (จากมุมมองของตำแหน่งคนขับ) และดงบารยดมอเตอร์ทอยบนชุดตัดหญ้าไปทางมอเตอร์จนกระทั่งได้ยินเสียงคลิกจากทั้งสองด้านของมอเตอร์ (SU 56)



g014690

SU 56

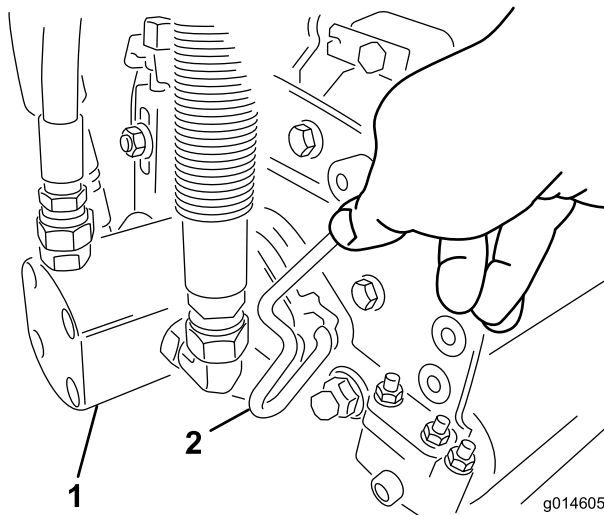
- | | |
|-------------------|-----------------|
| 1. มอเตอร์ใบมดพวง | 3. ชอง |
| 2. เพลาสปลายน | 4. บารยดมอเตอร์ |

g014690

7. ยดตะกรรหญ้าเขากบตะขอตะกรรบนเขนระบบคนสะเทอน
8. ทำซ้ำขั้นตอนนกดชุดตัดหญ้าตวอน ๆ

การถอดชุดตัดหญ้า

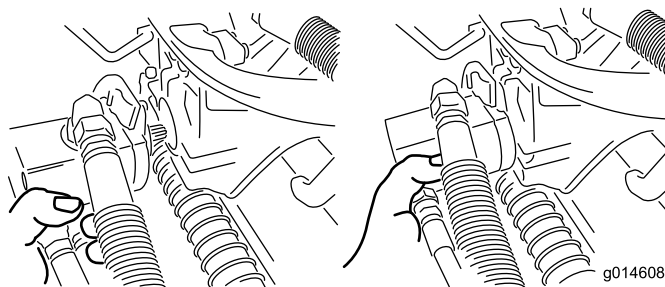
1. จอดรถบนพื้นราบที่สะอาด ลดชุดตัดหญ้าลงมากจนกระทั่งระบบไฮดรอลิกคนสะเทอนยดจนสด เขนเบรกจอด ดบเครื่องยนต และดงกญแจออก
2. ดนบารยดมอเตอร์ออกจากชองบนมอเตอร์ไปทางชุดตัดหญ้า และถอดมอเตอร์ออกจากชุดตัดหญ้า



sJ 57

1. มอเตอร์ไขมดพวง
2. บารยดมอเตอร

3. ยายมอเตอรไปทของเกบทานหนาของแขนระบบคนสะเทอน (sJ 58)



sJ 58

หมายเหตุ: เมอลบคม ตงคาความสงในการตด หรือทำขนตอนการบารงรทษาอนๆ กบชดตดทญา ใจอตเกบมอเตอรไขมดพวงของชดตดทญาในทเกบทานหนาของแขนระบบคนสะเทอนเพอปองกนความเสยหาย

สำคญ: อยายกระบบคนสะเทอนไปยงตำแหน่งขนสงขณะทมอเตอรไขมดพวงยงอยภายในทวางในโครงของอปรณ เพราะอาจทำใหมอเตอรหรือทอออนเสยหายได หากคนตงเคลอนยายรททญาทไมไดตดตงชดตดทญา ใหยดรททญาเขาทบแขนระบบคนสะเทอนโดยใชสายเคเบล

4. เปดสลกบนบารแขนระบบคนสะเทอนของชดตดทญาทคนถอดออกม (sJ 54)
5. ปลดสลกออกจาการชดตดทญา
6. กลงชดตดทญาออกมจากใตแขนระบบคนสะเทอน
7. ทำซ้ำขนตอน 2 ถง 6 สำหรบชดตดทญาทวอนๆ ตามทจำเปน

การตรวจสอบการสมพสกนของไขมดพวงกบไขมดกลาง

กอนใชงานอปรณในแตละวณ ใตตรวจสอบการสมพสกนของไขมดพวงกบไขมดกลาง ถงแมวาคณภาพของการตดกอนหนานจะเปนทยอมรบโดทตาม ไขมดพวงกบไขมดกลางจะตงมการสมพสกนตลอดแนวความยาว ไปรตดคมอฟไซของชดตดทญา

การลบคมใบมดพวง

⚠ คำเตือน

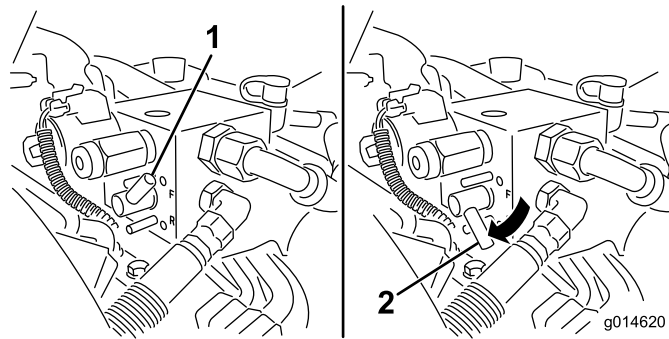
การผสมสลับใบมดพวงหรือชิ้นส่วนเคลอนไคววอนๆ อาจส่งผลให้เกิดการบาดเจ็บ

- เกบนว มอ และเสอผาออกหางจากใบมดพวงหรือชิ้นส่วนเคลอนไคววอน ะ
 - อพยายามหมนใบมดพวงดวยมอหรือเทษณะทเครองยนต์ทำงานอยโดยเดดขาด
1. จอดอปกรณบนพนรบบ ลดชดตดหญาลงมา ดบเครองยนต์ ถอดกญแจออก และเขเบรจกด
 2. เปดฝากรอบพลาสตกกตาดนชายชองเบษะกนง
 3. ปรนใบมดพวงกบใบมดलगในตอนเรมแรกใหเหมาะะสมสำหรัการลบคมบนชดตดหญาทงหมดกตองการจะลบคมไปรดด *คมอฝไช*ของชดตดหญา

⚠ อนตราย

การเปลยนความเร็วเครองยนต์ขณะลบคมอาจทำใหใบมดพวงหยุดทำงานได

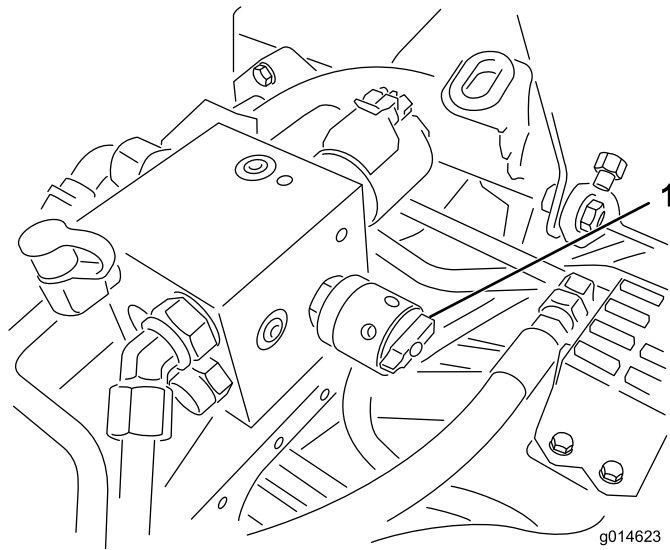
- หามเปลยนความเร็วเครองยนต์ขณะลบคมโดยเดดขาด
 - ลบคมดวยความเร็วเครองยนต์ทเดนรอบเบษะแทนน
4. สตารทเครองยนต์และปลอยใหเดนรอบเบษะ
 5. หมนคนโยกลบคมไปทตำแหน่งถอยหลง (R) (sJ 59)



sJ 59

1. คนโยกลบคม—ตำแหน่งเดนหนา
2. คนโยกลบคม—ตำแหน่งถอยหลง

6. หมนคนควบคุมความเร็วใบมดพวงไปทระดับ 1 (sJ 60)



สป 60

g014623

1. คนควบคุมความเร็วใบมดพวง

7. ขณะทคนโยกควบคุมการทำงานออกตำแหน่งเกยรวาง ดนคนควบคุมการยก/ลดชดตตพญาไปขางหนาเพอเรมการสค มบนใบมดพวงทตองการ
8. ทากากเพชรลบคมดวยแปรงตามยาว หามไซแปรงตามสน
9. หากใบมดพวงหยุดทำงานกลางคนหรือโมมนคยขณะลบคม เลอการตงคาความเร็วใบมดพวงไหลงขนจนกวาความเร็วจะคก ท จากนนปรบความเร็วใบมดพวงกลบมาทระดับ 1 หรือระดับความเร็วทตองการ
10. หากตองการปรบชดตตพญาขณะลบคม ปดการทำงานของใบมดพวงโดยดนคนควบคุมการยก/ลดชดตตพญาไปขางหลง แลวดบเครองยนต์ หลงจากปรบเสรจแลว ใหทำซ้ำขนตอน 4 ถง 8
11. ทำซ้ำขนตอนเดยวคนนคบชดตตพญาทงหมดทตองการลบคม
12. เสรจแลวใหโยกคนโยกลบคมไปทตำแหน่งเดนหนา (F) ปดฝากรอบ และลางกาทเพชรลบคมทงหมดออกจาทชดตตพญา ปรบระยะใบมดพวงคบใบมดลางของชดตตพญาตามทจำเปณ ดนคนควบคุมความเร็วใบมดพวงของชดตตพญาไปยงตำแหน่งการตตพญาทตองการ

สำคญ: หากคนโยกลบคมโมกลบมากตำแหน่งเดนหนา (F) หลงจาทการลบคม ชดตตพญาจะโมยคขนหรือทำงานโมกตตอง

การตงคาความเร็วใบมดพวง

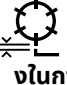
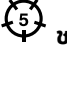
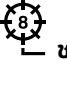
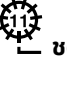

เพอใหการตตพญาผคณภาพสงและสำาเสมอ และสนามหลงตตสวยจามดต คณตองตงคาการควบคุมความเร็วใบมดพวงไหลกตตอง (อยบนแมนนไฟลตบลอกไตฝากรอบททานชายของเบาะทง) ปรบการควบคุมความเร็วใบมดพวงดงน:

1. เลอความสงในการตตตามทตงคาชดตตพญา
2. เลอความเร็วขบเคลอนบนพทเหมาะะกบสภาพสนามทสด
3. ใชตารางทานลางกำหนดการตงคาความเร็วใบมดพวงสำาหรับชดตตพญาแบบ 5, 8, 11, หรือ 14 ใบมด [โปรด ตารางความเร็วใบมดพวง \(หนา 79\)](#)
4. ปรบความเร็วใบมดพวงโดยหมนลคบด (สป 60) จนกวาลครตรงคบตัวเลขคณกำหนดในขนตอนท 3

หมายเหตุ: คณสามารถเพมหรือลดความเร็วใบมดพวงเพอชดเซยสภาพสนามได

ตารางความเร็วใบมดพวง

ตารางความเร็วใบมดพวง

 ความส งในการตัด	 ชดตดหญา 5 ใบมด		 ชดตดหญา 8 ใบมด		 ชดตดหญา 11 ใบมด		 ชดตดหญา 14 ใบมด
	ความเร็วภาคพบ						
	6.1 กม./ชม.	8.0 กม./ชม.	6.1 กม./ชม.	8.0 กม./ชม.	6.1 กม./ชม.	8.0 กม./ชม.	6.1 กม./ชม.
	การตงคาคความเร็วใบมดพวง						
1.6 มม.	*N/R	*N/R	9	*N/R	9	*N/R	9
2.4 มม.	*N/R	*N/R	9	*N/R	9	*N/R	9
3.2 มม.	*N/R	*N/R	9	*N/R	9	*N/R	*N/R
4.0 มม.	*N/R	*N/R	9	*N/R	9	*N/R	*N/R
4.8 มม.	*N/R	*N/R	9	*N/R	7	*N/R	*N/R
5.5 มม.	*N/R	*N/R	9	*N/R	6	*N/R	*N/R
6.4 มม.	7	*N/R	6	7	5	7	*N/R
7.9 มม.	6	*N/R	5	6	4	6	*N/R
9.5 มม.	6	7	4	5	4	5	*N/R
11.1 มม.	6	6	4	5	3	4	*N/R
12.7 มม.	5	6	3	4	*N/R	*N/R	*N/R
15.9 มม.	4	5	3	3	*N/R	*N/R	*N/R
19.0 มม.	3	4	3	3	*N/R	*N/R	*N/R
22.2 มม.	3	4	*N/R	3	*N/R	*N/R	*N/R
25.4 มม.	3	3	*N/R	*N/R	*N/R	*N/R	*N/R

*N/R: โม่แนะนำ

ระบบจนจอย

การจนจอยไฟสทานะการชอมบ่าง

ไฟสทานะการชอมบ่างจะตดสวางชนมาในกรทมความชดของใบอปกรณ เมอไฟตดชนมา
 คนจะสามารถทสคอมพวเตอรเพอจนจอยปัญหาใดโดยการเขาสโม่จนจอย ในโม่จนจอย
 ไฟสทานะการชอมบ่างจะกะพรบหลายครง เพอแสดงรหสขอพดพลาตคณหรือทวแทนจ่าหนายทโดรบอนญาตของ Toro
 สามารถใช้ระบบปัญหาใด

หมายเหตุ: คนจะโม่สามารถสตากรเครื่องยนตโดยละอยในโม่จนจอย

การเขาสโม่จนจอย

1. ดบเครื่องยนต เขาเบรจออกด และหมนคญาแจสตากรไปยงตำแหน่งปด
2. โยคคบโยกควบคมการท่งงานไปยงตำแหน่งชนส
3. ตรจอสอนไหเนใจวาคนโยกลบคมตงคาคในตำแหน่งเดนหนา (F)
4. สกออกจากเมาะกนง
5. จบคนควบคมการยก/ลตชดตดหญาไว้ในตำแหน่งยกขบ
6. บดสวตชคญาแจไปทตำแหน่งท่งงาน
7. นบรหสททไฟเรมกะพรบ (คนสามารถปลอยคนควบคมการยก/ลตชดตดหญาใดเมอไฟเรมกะพรบ)

เสร็จแล้วให้บุคคลไปทําทําแหน่งปิดเพื่อออกจากโหมดวนจอย

การประเมินผลขอผิดพลาด

ระบบจะแสดงความขัดของ 3 รายการล่าสุดที่เกิดขึ้นในรอบ 40 ชั่วโมง โดยจะแสดงความขัดของพานไฟกะพรมเป็นชุด ดังนี้:

- หากไม่มีความขัดของ ไฟกะพรมคงทด้วยความเร็วปานกลางโดยไม่มีการเวน (1 เซรตซ์)
- หากมีความขัดของเกิดขึ้น ครั้งแรกไฟกะพรมหลกสบบ เวนหนงครง และตามด้วยหลกหน่วย ตัวอย่างแสดงตานาง โดย # แทนการกะพรมหนงครง ตัวอย่าง:
 - หากรหัสคอ 15 สปแบบการกะพรมคอ #_#####
 - หากรหัสคอ 42 สปแบบการกะพรมคอ #####_##
 - หากรหัสคอ 123 สปแบบการกะพรมคอ #####_###
- หากมีความขัดของมากกว่า 1 รายการ หลกสบบของความขัดของรายการถัดไปจะเรมตนหลงจากเวนหนงครงหลงหลกหน่วยของความขัดของรายการแรก

หมายเหตุ: ระบบจะจดเกบรหัสความขัดของ 3 รายการล่าสุดแทน

หากต้องการทราบรายการรหัสขอผิดพลาด โปรดติดต่อตัวแทนจำหน่ายที่โตรบออนญาตของ Toro หรือ *คมอชอมบํารง*

การจอดเกบ

ความปลอดภัยเมอจอดเกบ

- ดบเครื่องยนต ถอดกญแจ และรอไฟรคหยดนงกอนจะลคอกจากทงคนขบ รอไฟเครื่องยนตเยนลงกอนปรบ ซอมบํารง ทำความสะอาด หรือจอดเกบอปรณ
- อยาจอดเกบอปรณหรือภาชนะบรรจอนํามนในทกมเปลวไฟ ประกายไฟ หรือไฟนํารอง เช่น บนเครื่องทำนํารอง หรือเครื่องใช้ไฟฟ้าอนๆ

การเตรยมอปรณสํารบการจอดเกบ

หากคณตองการจอดเกบอปรณไวเปนระยะเวลาอน ควรปรุบตตามขนตอนตงตอไปนคณจอดเกบอปรณ:

1. ปรดต [ความปลอดภัยเมอจอดเกบ \(หนา 81\)](#)
2. กำจอดฝนและเศษหญากสะสมบนอปรณออกไหหมด ลบคมไมมดและไมมดลาง ถ้าจำเปน ปรดต [คมอฝ](#) ของชดตดหญากานํายากนสนมกไมมดลางและไมมด อุดจาระบและนํามนหลอลนทจดหลอลนทงหมด
3. บลอกลอเพอไมไหลอยางตองรบนำหนกใด ๆ
4. ระบายและเปลยนนํามนไฮดรอลคและตวกรอง และตรวจสภาพทอและขอตอระบบไฮดรอลค เปลยนถ้าจำเปน ปรดต [การเปลยนนํามนไฮดรอลคและตวกรอง \(หนา 72\)](#) และ [การตรวจสอบระบบทอและทอออนไฮดรอลค \(หนา 72\)](#)
5. ควรระบายนํามนเชอเพลงทงหมดออกจากทงเชอเพลง เดนเครื่องยนตจนดบไปเนองจากขาดเชอเพลง เปลยนตวกรองเชอเพลง ปรดต [การเปลยนตวกรองเชอเพลง/เครื่องแยคนํ้า \(หนา 56\)](#)
6. ขณะทเครื่องยนตยงอนอย ระบายนํามนออกจากทงขอเหวยง เตนนํามนใหม่ลงไปใหม่ ปรดต [การเปลยนนํามนเครื่องและตวกรองนํามนเครื่อง \(หนา 53\)](#)
7. กำจอดนและเศษวสดตางๆ ออกจากกระบอคสบ ครงบนทวกระบอคสบ และปลอกตวพน
8. ถอดแบตเตอรและซารจแบตเตอรไหเตม เกบแบตเตอรบนชนหรือในเครื่อง แตหากเกบไวในเครื่อง ไทถอดสายไฟออก จดเกบแบตเตอรในสทาทเยน เพอไมไหประจไฟฟ้าในแบตเตอรคลายเรว
9. จดเกบอปรณไวในทแหงและอน ถ้าเปนไปได

ကမ္ဘာအကျဉ်းချုပ်:

ကမ္ဘာအကျဉ်းချုပ်:

