



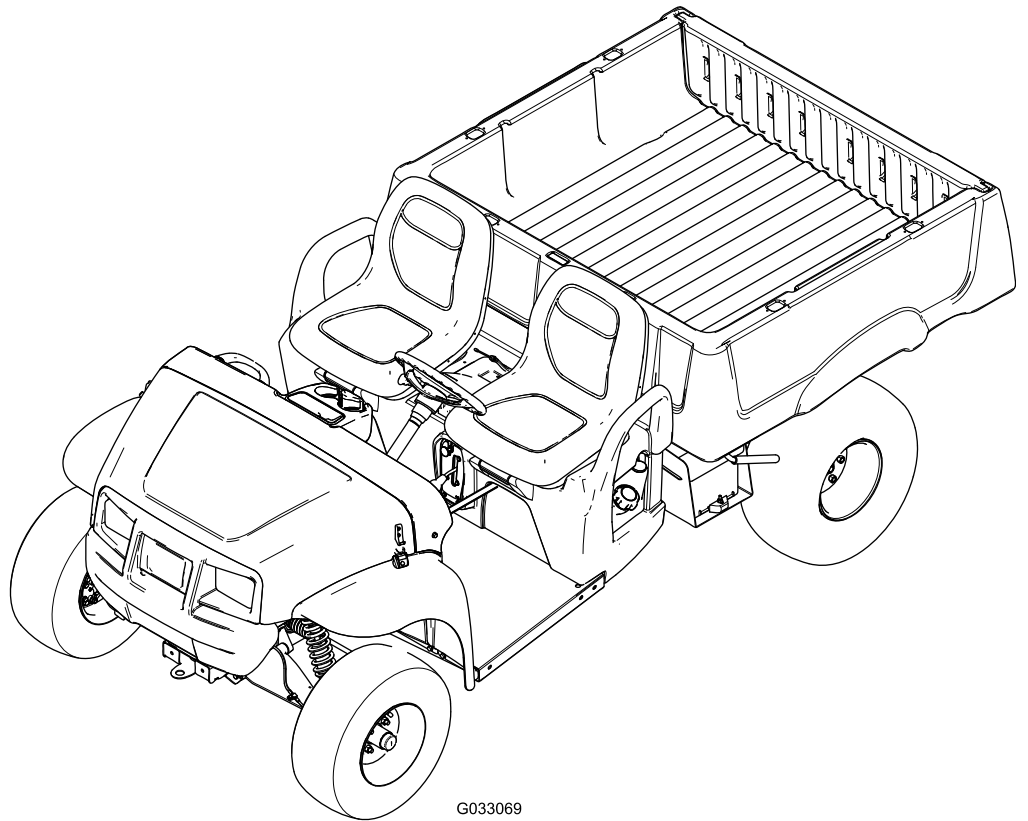
Count on it.

操作员手册

Workman[®] MDX 多功能工作车

型号 07235—序列号 418100000 及以上

型号 07235TC—序列号 418100000 及以上



此产品遵循欧盟所有相关指令详情请参阅另外提供的、特定产品的合格证明DOC单页。

如果机器配备有远程信息处理装置请咨询您的 Toro 授权经销商了解有关激活该装置的说明。

电磁兼容性认证

国内 此设备符合 FCC 规则第 15 部分的规定。操作必须符合以下两个条件(1) 该设备不会导致有害干扰且(2) 该设备必须接受可能接收到的任何干扰包括可能导致不良操作的干扰。

FCC ID: OF7RTS24

IC: 3575A-RTS24

此设备已经过测试证实符合 FCC 规则第 15 部分规定的 B 类数字设备的限制。这些限制旨在合理保护住宅装置免受有害干扰。此设备会产生、使用并辐射无线电频能量如果未根据说明进行安装和使用可能会对无线电通信造成有害干扰。但并不保证对特定装置不会发生干扰。我们可以通过开关此设备确定是否对收音机或电视信号的接收造成有害干扰如果的确存在干扰用户可尝试通过以下一项或多项措施消除干扰

- 重新调整接收天线的方向或重新放置接收天线。
- 增加设备与接收器之间的距离。
- 将设备连接到与接收器连接的电路不同的插座上。
- 咨询代理商或有经验的收音机/电视技术人员寻求帮助。

阿根廷



H-31399

澳大利亚



摩洛哥

AGREE PAR L'ANRT MAROC

Numero d'agrement: MR00003613ANRT2024

Delivre d'agrement: 2024年8月22号

如果该发动机的消火花消声器定义见第 4442 条工作不正常或发动机没有进行防火方面的隔离、装备或维护根据《加利福尼亚州公共资源条例》California Public Resource Code 第 4442 条或第 4443 条规定在任何森林、灌木丛或草皮覆盖区域使用和操作该发动机均属违法。

随附的发动机用户手册介绍了美国环境保护局 EPA 和加州排放管制法中有关排放系统、维护和保修的信息。更换产品可通过发动机制造商订购。

警告

加利福尼亚州 第65号提案中警告称

本产品的发动机排出的废气含有加利福尼亚州已知的能致癌、致出生缺陷或损害生殖系统的化学物质。

加利福尼亚州认为电池接柱、接头以及相关配件含铅或铅混合物、化合物会引发癌症和造成生殖损害。用后请务必洗手。

介绍

这种多功能工作车主要用于非公路的人员和物料运输。将本产品用于指定用途以外的其他目的可能会对您和旁观者造成危害。

请仔细阅读本手册了解如何正确操作及维护您的产品避免人身伤害和产品损坏。正确并安全地操作本产品是您的责任。

可访问 www.Toro.com 获取产品安全和操作培训材料、附件信息查找代理商或注册产品。

当您需要关于维修保养Toro 真品零件或其他方面的信息时请联系授权服务经销商或Toro 客户服务中心并准备好有关您的产品的型号和序列号等资料。图1显示了产品上型号和序列号的位置。将型号、序列号写在提供的空白处。

重要事项 您可以使用移动设备扫描序列号标贴上的二维码如配备以查阅保修、零售及其他产品信息。



g000502

图 2

安全警告标志

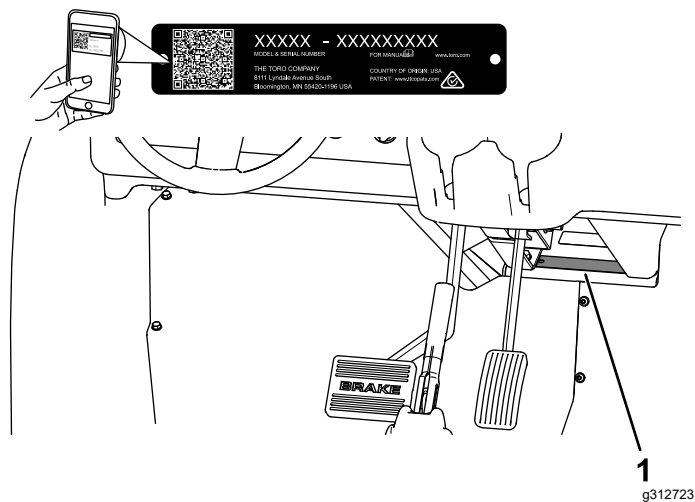


图 1

1. 型号和序列号位置

型号 _____
序列号 _____

本手册使用两个词语来突出信息。**重要事项**唤起人们对特殊机械信息的注意而**注意**则强调值得特别关注的一般信息。

安全警告标志图2出现在本手册和机器上用于标识为避免事故而必须遵守的重要安全信息。该符号会与**危险**、**警告**或**小心**这几个词语一同出现。

- **危险**表示非常紧急的危险情况如果无法避免会导致死亡或重伤。
- **警告**表示潜在危险情况如果无法避免可能导致死亡或重伤。
- **小心**表示潜在危险情况如果无法避免可能导致轻微或中度伤害。

内容

安全	5	检查并调节空档	43
一般安全	5	维护主驱动离合器	44
安全和指示标签	6	降低最高速度	44
组装	9	冷却系统维护	45
1 安装方向盘	9	冷却系统安全	45
2 连接电池	9	清洁发动机冷却区	45
3 检查液位和轮胎压力	10	刹车系统维护	46
4 摩擦刹车	10	检查刹车	46
5 阅读手册并查阅设置材料	11	调整驻车刹车手柄	46
产品概述	12	调节制动拉索	46
控制装置	13	检查刹车油油位	47
规格	16	更换刹车油	47
附件/配件	16	皮带维护	48
操作前	17	维护传动皮带	48
操作前安全	17	调整启动发电机皮带	48
执行日常维护	17	机箱维护	49
检查轮胎气压	17	调整货斗门锁	49
添加燃油	18	清洗	49
磨合新机器	18	清洗机器	49
操作中	19	存放	50
操作中安全	19	存放安全	50
操作货斗	19	存放机器	50
启动发动机	21		
停止机器	21		
装载货斗	22		
操作后	22		
操作后安全	22		
搬运机器	22		
拖曳机器	23		
拖曳拖车	24		
维护	25		
维护安全	25		
推荐使用的维护计划	25		
日常维护检查表	27		
特殊操作环境下维护机器	27		
维护前程序	27		
准备机器进行维护	27		
提升机器	28		
使用引擎盖	28		
润滑	29		
润滑前轮轴承	29		
发动机维护	31		
发动机安全	31		
维护空气滤清器	31		
维护机油	32		
维护火花塞	33		
调节高/低怠速	34		
燃油系统维护	34		
检查燃油管线和接头	34		
更换燃油滤芯	34		
维护碳罐	34		
电气系统维护	38		
电气系统安全	38		
维护电池	38		
更换保险丝	39		
维护大灯	40		
动力系统维护	41		
维护轮胎	41		
检查转向和悬挂系统组件	41		
调节前轮校准	42		
检查驱动桥液位	43		
更换驱动桥液压油	43		

安全

一般安全

本产品可能导致人身伤害。请始终遵循所有安全说明避免严重的人身伤害。

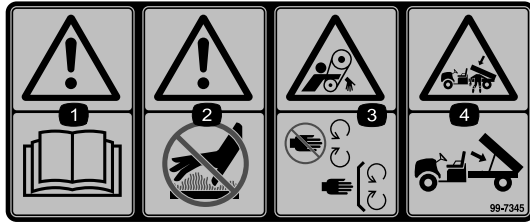
- 在启动机器之前请首先阅读并理解本*操作员手册*的内容。确保每个使用此产品的人都知道如何使用且了解相关警告标志。
- 操作机器时应全神贯注。不要从事任何引起分心的活动否则可能会造成人身伤害或财产损失。
- 切勿将手脚放在机器的活动组件附近。
- 请仅在所有防护装置和其他安全装置到位且可在机器上正常工作的情况下才操作机器。
- 让旁观者和儿童远离操作区。切勿让儿童操作机器。
- 在进行任何维修或加油之前应停止并关闭机器然后拔下钥匙。

不当使用或维护本机器可能导致人身伤害。若要减少潜在伤害请遵循这些安全说明并始终注意安全警告标志▲即小心、警告或危险等个人安全指示。不遵循这些说明可能导致人身伤害甚至死亡事故。

安全和指示标签



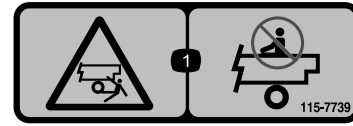
任何潜在危险区附近均贴有操作员清晰可见的安全标贴和说明。更换受损或丢失的标贴。



99-7345

decal99-7345

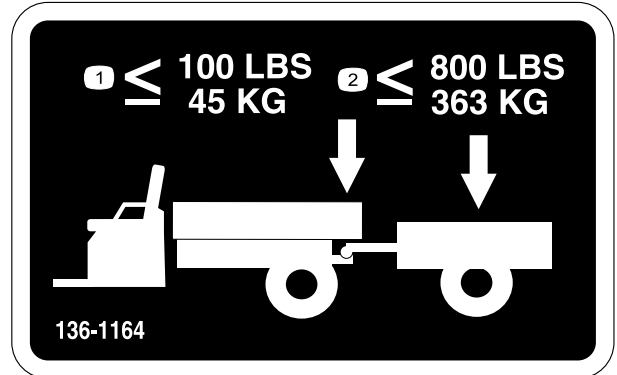
1. 警告 — 阅读 *操作员手册*。
2. 警告——切勿触摸高温表面。
3. 输送带缠绕危险 — 远离活动件始终确保所有保护装置就位。
4. 挤压危险货箱——用支撑杆支撑货斗。



115-7739

decal115-7739

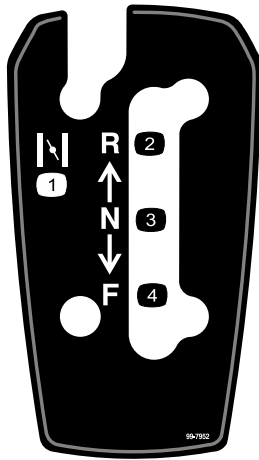
1. 跌落、挤压危险——切勿搭载乘客。



136-1164

decal136-1164

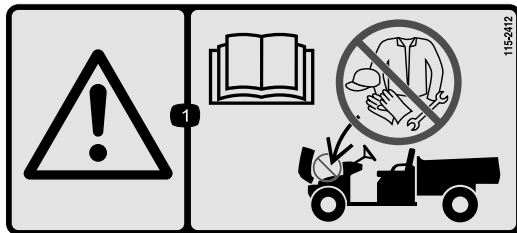
1. 牵引杆重量不要超过 45kg。
2. 运输载荷不要超过 363kg。



99-7952

decal99-7952

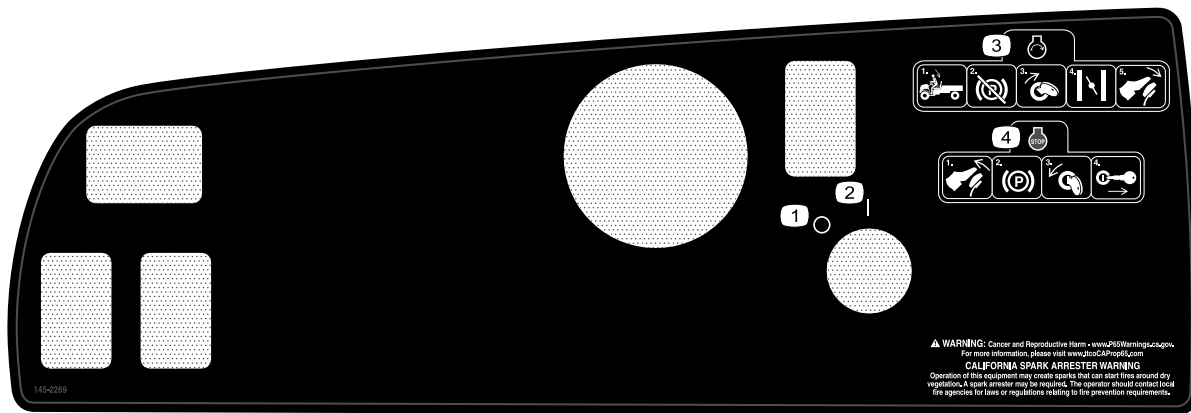
- | | |
|--------|-------|
| 1. 阻风门 | 3. 空档 |
| 2. 倒车 | 4. 前进 |



115-2412

decal115-2412

1. 警告——阅读 *操作员手册* 不得存放任何物体。



145-2269

decal145-2269

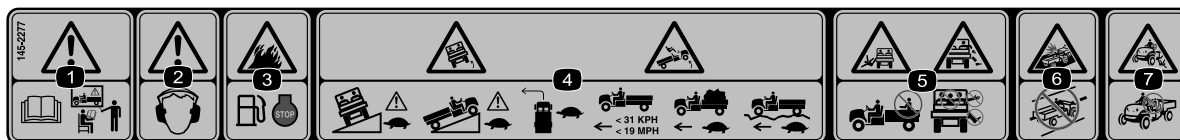
1. 关
2. 开
3. 要启动发动机应坐到操作员位置上松开手刹将钥匙转到发动机启动位置调整阻风门然后踩下加速器踏板。
4. 要关闭发动机应松开加速器踏板接合手刹将钥匙转到发动机关闭位置然后拔出点火钥匙。



147-8185

decal147-8185

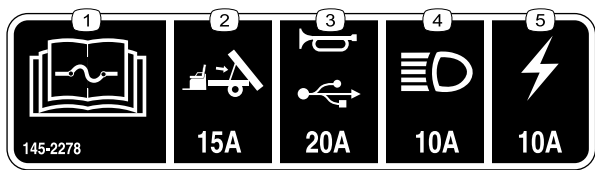
1. USB 插头



145-2277

decal145-2277

1. 警告——操作机器前请阅读 *操作员手册* 并接受适当的培训。
2. 警告——请佩戴听力保护用具。
3. 火灾隐患——加油前首先关闭发动机。
4. 翻车危险——在斜坡上或穿越斜坡时应缓慢驾驶应缓慢转向速度不得超过 31km/h 拖曳货物时或在平地形上应缓慢驾驶。
5. 坠落危险 截断手脚的危险——切勿在货斗内搭载乘客切勿搭载第三名乘客切勿在操作机器时将手脚伸出机体之外。
6. 碰撞危险——切勿在公用街道、道路或公路上操作机器。
7. 跌落危险——切勿让儿童操作机器。



decal145-2278

145-2278

1. 阅读《操作员手册》了解保险丝信息。
 2. 货斗升降机 15A——可选套件
 3. 喇叭/USB 电源点 20A
 4. 大灯 10A
 5. 机器保险丝 10 A
-

组装

散装零件

使用下表进行核对确保所有零件已装运。

程序	说明	数量	用途
1	方向盘	1	安装方向盘仅限 TC 型号。
	护罩	1	
	垫圈 ½ 英寸	1	
2	不需要零件	-	连接电池仅限 TC 型号。
3	不需要零件	-	检查液位和轮胎压力。
4	不需要零件	-	摩擦磨合刹车。
5	《操作员手册》	1	请在操作机器之前仔细阅读《操作员手册》和设置材料。
	发动机用户手册	1	
	注册卡	1	
	发货前检验表	1	
	质量证书	1	
	钥匙	2	

注意 请根据正常操作位置来判定机器的左侧和右侧。

1

安装方向盘

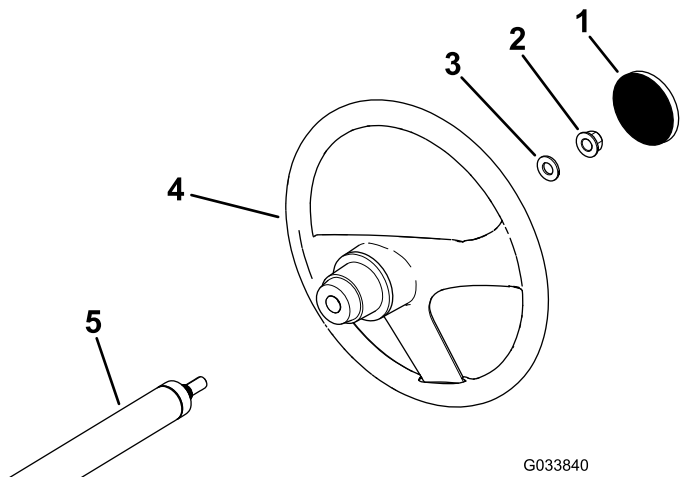
仅限 TC 型号

此程序中需要的物件

1	方向盘
1	护罩
1	垫圈 ½ 英寸

程序

1. 如果方向盘轮毂安装了护罩将其卸掉图 3。
2. 从转向轴上卸下锁紧螺母图 3。
3. 将方向盘和垫圈½ 英寸滑入转向轴图 3。
4. 用锁紧螺母½ 英寸将方向盘固定到轴上上紧扭矩至 2734N·m。
5. 将护罩安装到方向盘上图 3。



G033840

g033840

图 3

- | | |
|--------------|--------|
| 1. 护罩 | 4. 方向盘 |
| 2. 锁紧螺母 ½ 英寸 | 5. 转向轴 |
| 3. 垫圈 ½ 英寸 | |

2

连接电池

仅限 TC 型号

不需要零件

程序

警告

电池接线不准确可能会损坏机器或接线而且接线之间会产生火花。火花可引发电池气体爆炸从而造成人身伤害。

- 务必先断开负极电池接线黑色然后再断开正极电池接线红色。
- 务必首先连接正极电池接线红色。

1. 挤压电池盖将凸耳从电池座上松开。图 4

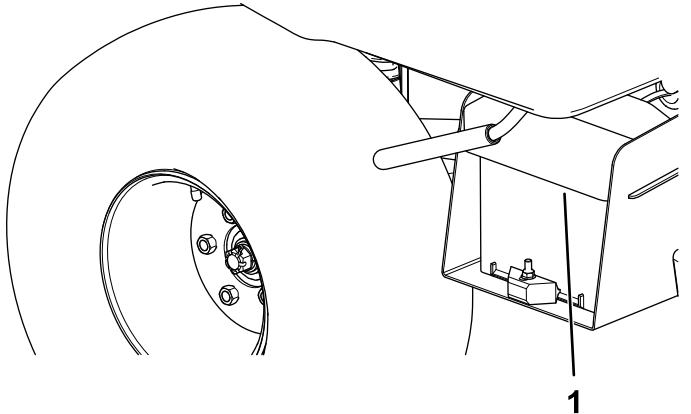


图 4

g228188

1. 电池盖

2. 从电池座上取下电池盖图 4。
3. 将正极电池接线红色连接到正极+电池端子并用螺栓和螺母固定接线图 5。

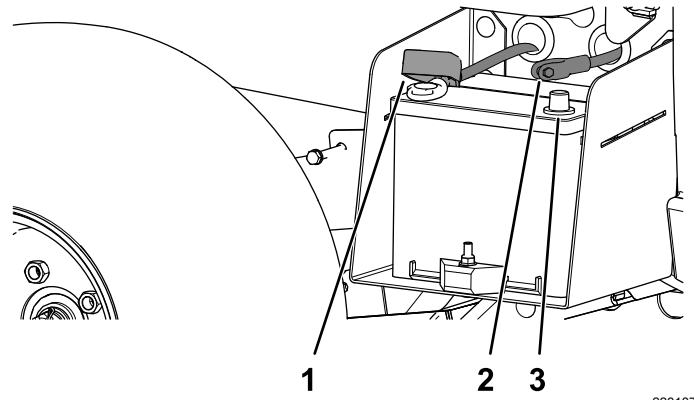


图 5

g228187

1. 绝缘套正极电池接线
2. 负极电池接线 黑色
3. 电池负极

4. 将绝缘胶套滑动到正极端子上。

注意 绝缘套可防止发生可能的对地短路。

5. 将负极电池接线黑色连接到负极-电池端子并用螺栓和螺母固定接线。
6. 将电池盖与电池座对齐图 4。
7. 挤压电池盖将凸耳与电池座对齐松开电池盖图 4。

3

检查液位和轮胎压力

不需要零件

程序

1. 首次启动发动机前后请先检查机油的油位请参阅 [检查机油油位 \(页码 32\)](#)。
2. 首次启动发动机之前请先检查刹车油的油位请参阅 [检查刹车油油位 \(页码 47\)](#)。
3. 首次启动发动机之前请先检查驱动桥液位请参阅 [检查驱动桥液位 \(页码 43\)](#)。
4. 检查轮胎气压请参阅 [检查轮胎气压 \(页码 17\)](#)。

4

摩擦刹车

不需要零件

程序

为确保刹车系统的最佳性能请在使用机器之前摩擦磨合刹车。

1. 将机器提升到全速应用刹车快速停止机器不要锁死轮胎。

2. 重复此程序 10 次两次停止之间等待 1 分钟避免刹车过热。

重要事项 如果机器装载 227kg 的货物此程序最有效。

5

阅读手册并查阅设置材料

此程序中需要的物件

1	《操作员手册》
1	发动机用户手册
1	注册卡
1	发货前检验表
1	质量证书
2	钥匙

程序

- 请仔细阅读《操作员手册》和发动机用户手册。
- 填写注册卡。
- 完成发货前检验表。
- 检查质量证书。

产品概述

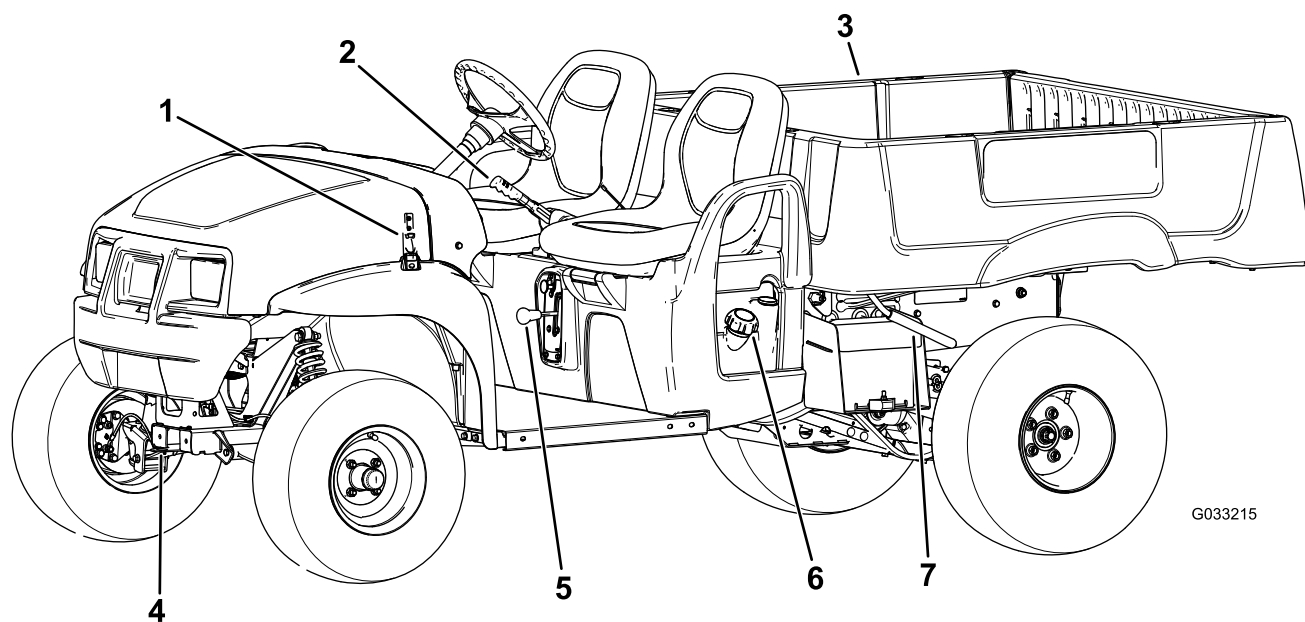


图 6

- | | | | |
|----------|--------|----------|----------|
| 1. 机罩门锁 | 3. 货斗 | 5. 换档选择器 | 7. 货斗操纵杆 |
| 2. 手刹操纵杆 | 4. 牵引板 | 6. 燃油箱盖 | |

控制装置

在启动发动机和操作机器之前先熟悉所有控制装置。

控制面板

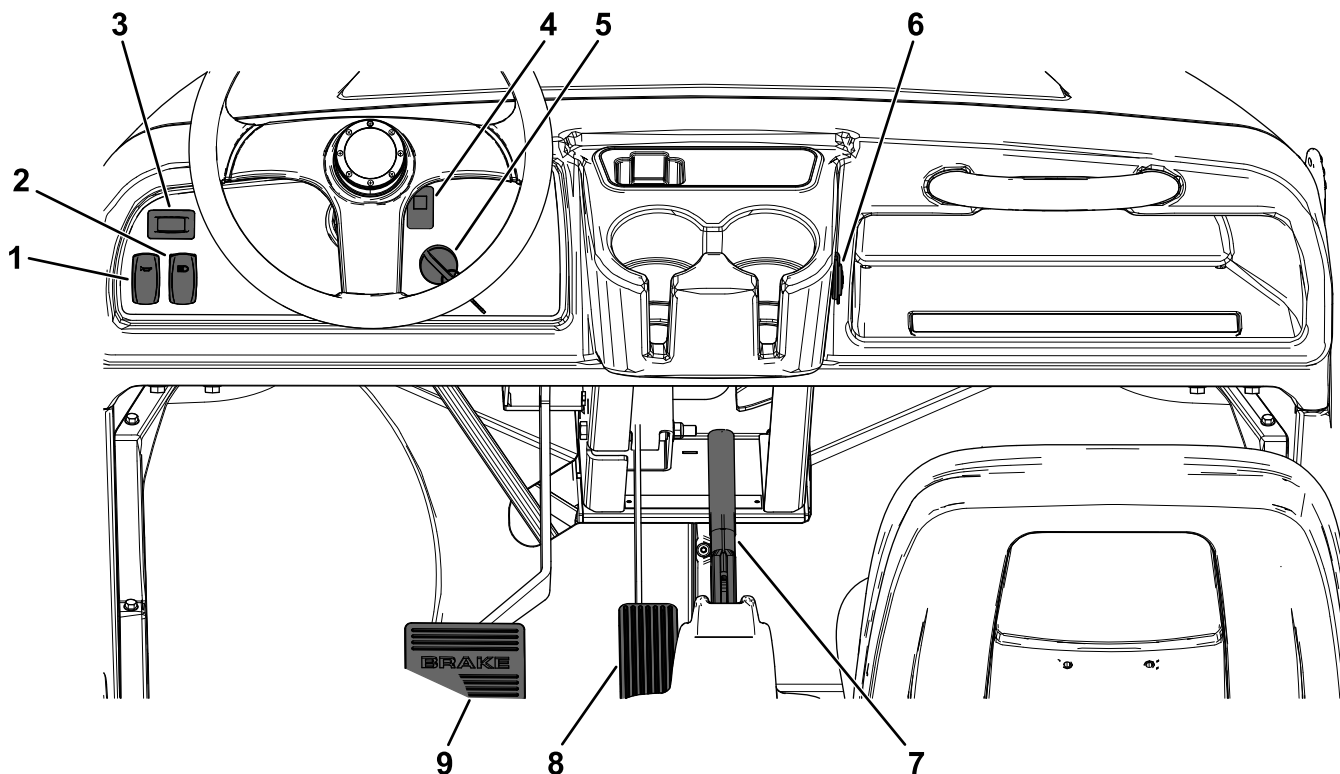


图 7

g382793

1. 喇叭开关
2. 灯具开关
3. 小时表
4. 发动机油压指示灯
5. 点火钥匙开关

6. USB 电源点
7. 手刹操纵杆
8. 加速器踏板
9. 刹车踏板

加速器踏板

使用加速器踏板图 7 改变机器的地面速度。踩下加速器踏板可启动发动机。加大踏板下踩力度可加快地面行驶速度。松开踏板可减慢机器速度而发动机将关闭。

注意 最大前进速度为 26km/h。

刹车踏板

使用刹车踏板可停止机器或减慢其速度图 7。

⚠ 小心

刹车磨损或调整不当时操作机器可造成人身伤害。

如果刹车踏板行程达到距机器底板 25mm 以内才感觉到阻力请调整或维修刹车。

手刹杆

手刹杆位于两个座椅之间图 6 和图 7。不论何时关闭发动机都要接合手刹以防止机器意外移动。要接合手刹请向上拉手刹杆。要松开手刹请向下推手刹杆。

阻风门控制器

阻风门控制器位于操作员座椅的右下方。向外拉动阻风门控制器可帮助启动冷却的发动机图 8。发动机启动之后调节阻风门以保持发动机平稳运行。发动机预热时将阻风门控制器推入到关闭位置。

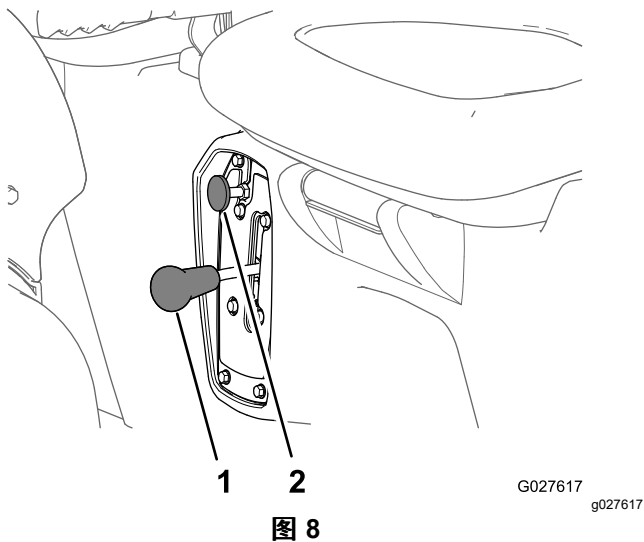


图 8

G027617
g027617

1. 换档选择器

2. 阻风门控制器

换档选择器

换档选择器位于两个座椅之间手刹杆的下方。换档选择器有 3 个位置前进、后退和空档图 8。

注意 发动机启动并在 3 个位置中的任何一个位置运行。

重要事项 应始终在换档前先停止机器。

喇叭开关

喇叭开关位于控制台上图 7。按喇叭开关时喇叭将响起。

点火钥匙开关

点火钥匙开关位于仪表板的右下角图 7。

点火钥匙开关有 3 个位置关闭、运行和启动。

机器有 2 种启动模式请参阅 [启动发动机 \(页码 21\)](#)

灯具开关

用灯具开关图 7 打开大灯。向上推灯具开关可开启大灯。向下推灯具开关可关闭大灯。

小时表

小时表用于显示机器操作的总小时数。当点火钥匙开关转到 ON 开启位置或发动机运行时小时表图 7 开始工作。

发动机油压指示灯

当发动机油压低于操作发动机的安全水平时发动机油压指示灯图 7 会向您发出警告。如果该指示灯打开并保持亮起应关闭发动机检查机油油位。必要时向发动机添加机油请参阅 [维护机油 \(页码 32\)](#)。

注意 油压指示灯可能会闪烁这是正常的无需采取行动。

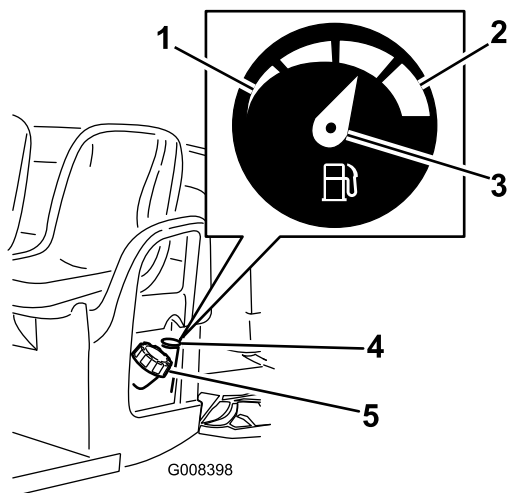
USB 电源点

USB 电源点图 7 用于为移动设备供电。

重要事项 不使用 USB 电源点时请插入橡皮塞防止电源点受损。

燃油油位计

燃油油位计图 9 位于机器左侧加油劲盖旁边的燃油箱上。油位计可显示油箱内的燃油量。



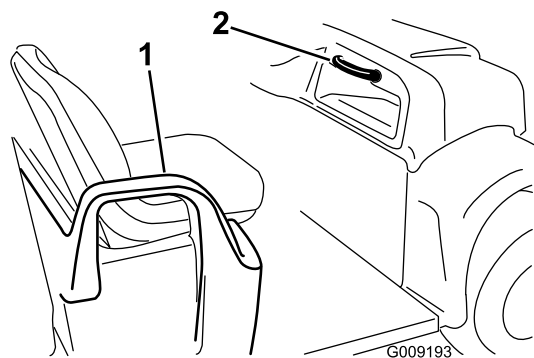
g008398

图 9

- | | |
|-------|----------|
| 1. 空 | 4. 燃油油位计 |
| 2. 满 | 5. 燃油箱盖 |
| 3. 指针 | |

乘客把手

乘客把手位于仪表板的右边、每个座椅的外侧图 10。



g009193

图 10

- | | |
|--------------|---------|
| 1. 把手——臀部固定管 | 2. 乘客把手 |
|--------------|---------|

规格

注意 规格与设计如有变更、恕不另行通知。

基本重量	干燥 544kg
额定载重量平地上	总计 749kg 包括 90.7kg 操作员载重和 90.7kg 乘客载重、负载、拖车牵引杆重量、拖车总重、配件及附属装置
车辆总重 (GVW)——平地上	总计 1,292kg 包括上述列出的所有重量
最大载货量平地上	总计 567kg 包括拖车牵引杆重量和拖车总重
牵引能力	
标准挂钩	牵引杆重量 45kg 拖车重量 (GTW) 363kg
重型挂钩	牵引杆重量 45kg 拖车重量 (GTW) 544kg
总宽度	150cm
总长度	303cm
离地高度	无负载或操作员时的前面宽度为 25cm 无负载或操作员时的后面宽度为 18cm
轴距	206cm
轮距中心线到中心线	前轮距 125cm 后轮距 120cm
货斗长度	内长 117cm 外长 133cm
货斗宽度	模压挡泥板的内宽为 125 cm 外宽为 150cm
货斗高度	内高 25cm

附件/配件

Toro 批准的一系列附件和配件可与机器一同使用以提升和扩大其能力。请联系您的授权服务代理商或 Toro 授权经销商或访问 www.Toro.com 获取所有经批准附件和配件的清单。

为保持机器的最佳性能和持续安全证明、请仅使用 Toro 真品更换零件和附件。其他制造商制造的更换件和附件可能引发危险、而且使用非真品可能使产品保修失效。

操作

注意 请根据正常操作位置来判定机器的左侧和右侧。

操作前

操作前安全

一般安全

- 切勿让儿童或未接受过培训或身体状况不适合安全操作的人员操作或维修机器。当地法规可能对操作员的年龄有所限制。产品所有人负责培训所有操作员和机械师。
- 熟悉设备的安全操作、操作员控制装置和安全标识。
- 关闭机器、拔下钥匙、等待所有移动完全停止然后再离开操作员位置。等待机器冷却然后再进行调整、维修、清洁或存放。
- 了解如何快速停止和关闭机器。
- 确保乘员您和乘客不会超过机器配备的扶手数量。
- 检查所有安全装置和标贴是否正确到位。维修或更换所有安全装置并更换所有难以辨认或缺失的标贴。除非所有安全装置都安装到位且运行正常否则切勿操作机器。

燃油安全

- 处理燃油时要格外小心。燃油极度易燃产生的蒸汽会发生爆炸。
- 应熄灭所有香烟、雪茄、烟斗及其他火源。
- 仅使用经批准的燃料容器。
- 在发动机运行或较热时切勿拆下油箱盖或向油箱加油。
- 切勿在密闭的空间添加或排放燃油。
- 切勿将机器或燃油容器存放在有明火、火花或常明火的地方例如热水器或其他电器上。
- 如果燃油溢出切勿尝试启动发动机避免形成任何火源直到燃油蒸汽完全消散。

执行日常维护

维护间隔时间: 在每次使用之前或每日

每天启动机器之前请执行**维护 (页码 25)**中列明的每次使用/每天程序。

检查轮胎气压

维护间隔时间: 在每次使用之前或每日

轮胎气压规格0.55 1.03bar

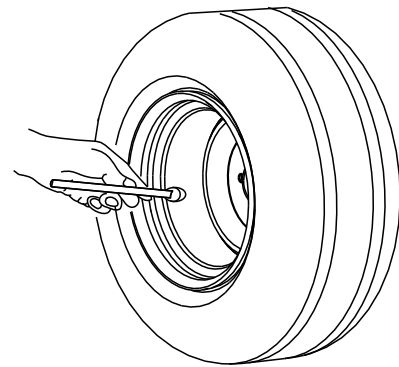
重要事项 切勿超过轮胎侧壁上指定的最大气压。

注意 轮胎需要的气压由需要携带的有效载荷决定。

1. 检查轮胎气压。

注意 前后轮胎的气压应为 0.55/1.03bar。

- 有效载荷较轻时应使用较低的轮胎气压这样可以减轻对土壤的压实、实现更平稳的驾乘并最大程度减少地面上的轮胎印迹。
 - 以更高速度的携带较重的有效载荷时使用较高的轮胎气压。
2. 如有必要应通过增加或减少轮胎中的空气来调节轮胎中的气压。



G001055

g001055

图 11

添加燃油

建议的燃油:

- 为取得最佳效果请仅使用干净新鲜少于 30 天的无铅汽油辛烷值为 87 或更高(R+M)/2 分等法。
- **乙醇**在汽油中乙醇乙醇汽油体积与甲基叔丁基醚(MTBE) 体积最高仅可分别为 10% 或 15%。乙醇与 MTBE 不同。不得使用乙醇体积占15%的E15的汽油。**切勿使用乙醇体积超过 10% 的汽油**例如 E15含 15% 的乙醇、E20含 20% 乙醇或 E85含高达 85% 的乙醇。使用未经批准的汽油可能导致超出保修范围的性能问题和/或发动机损坏。
- **切勿**使用含有甲醇的汽油。
- **切勿**在冬季将燃油存放于燃油箱或燃油容器内除非使用了燃油稳定剂。
- **切勿**将机油添加到汽油中。

油箱加油

油箱容量约为 26.5L。

1. 将机器停在水平地面上。
2. 接合驻车刹车。
3. 关闭发动机并拔下钥匙。
4. 清理燃油箱盖 (图 12) 附近的区域。

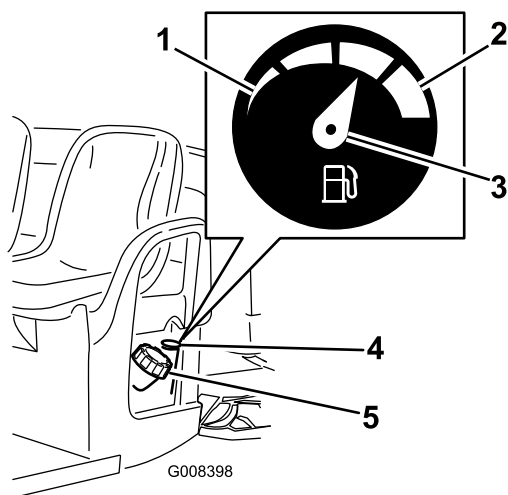


图 12

g008398

- | | |
|-------|----------|
| 1. 空 | 4. 燃油油位计 |
| 2. 满 | 5. 燃油箱盖 |
| 3. 指针 | |

5. 卸下燃油箱盖。
6. 油箱加油至距油箱顶部加油颈底部以下大约 25mm 的位置。

注意 油箱中留出的这部分空间是为了预防燃油发生膨胀。**切勿将油箱加得过满。**

7. 牢牢盖上燃油箱盖。
8. 擦干净溅出的燃油。

磨合新机器

维护间隔时间: 初次使用 100 小时后—根据指南磨合新机器。

根据以下指南让机器获得适当性能。

- 确保刹车已抛光请参阅 [4 摩擦刹车 \(页码 10\)](#)。
- 定期检查液位和机油油位。时刻警惕机器或其组件过热的标记。
- 启动冷却的发动机后请在使用机器前先预热约 15 秒钟。
注意 在寒冷天气中操作时应先让发动机预热。
- 在操作中调节机器速度。避免快速启动和快速停止。
- 发动机不需要磨合用油。原始机油与指定用作定期更换机油的类型相同。
- 参阅 [维护 \(页码 25\)](#) 了解任何特殊的低小时数检查。
- 检查前悬挂的位置必要时进行调节请参阅 [调节前轮校准 \(页码 42\)](#)。

操作中

操作中安全

一般安全

- 所有者操作员应防止发生可能导致人身伤害或财产损害的事故并对此承担责任。
- 乘客仅应坐在指定的座椅位置。切勿在货斗上搭载乘客。让旁观者和儿童远离操作区。
- 穿戴适当的服装包括护目镜、长裤、结实的防滑鞋和听力保护用具。切勿身着宽松衣物或佩戴松散的珠宝务请扎好长发。
- 操作机器时应全神贯注。不要从事任何引起分心的活动否则可能会造成人身伤害或财产损失。
- 在生病、疲劳或受酒精或药物影响时切勿操作机器。
- 仅在室外或通风良好的区域操作机器。
- 切勿超过机器的最大车辆总重GVW。
- 在货厢负重情况下进行机器制动或转向时要特别小心。
- 货斗内装载超大货物时会降低机器的稳定性。切勿超过货厢的承载能力。
- 装载不能绑定到机器上的材料时会对机器的转向、刹车和稳定性造成不利影响。装载不能绑定到机器上的材料时转向或刹车时应小心谨慎。
- 在恶劣地形条件下、不平坦地面及路缘、坑洞和其他突变地形附近操作时请减轻负载并降低机器的地面行驶速度。装载物可能发生偏移导致机器不稳。
- 启动机器之前应确保变速箱处于空档位置、驻车刹车已接合且您处于操作位置。
- 机器移动时您和乘客应该留在座椅上。将双手始终放在方向盘上乘客应抓好提供的把手。四肢应始终处于机器机体范围内。
- 仅在能见度良好的情况下操作机器。当心坑洞、沟槽、凸起、石头或其他隐藏物体。崎岖不平的地形可能导致机器翻倒。高草可能会隐藏有障碍物。当接近可能遮挡视线的死角、灌木、树木或其他物体时需小心谨慎。
- 切勿在陡降处、沟渠或路堤附近驾驶机器。如果车轮行驶到边缘上或边缘塌陷机器可能会突然翻倒。
- 操作时应始终密切注意周围环境避免碰到树枝、门侧柱、人行天桥等。
- 倒退机器之前观察后面和下面的情况确定道路无阻碍。
- 如果机器出现异常振动请立即停止并关闭机器等待所有运动均停止然后检查是否损坏。先修理所有损坏的部件然后再恢复操作。
- 在潮湿表面上停机所花的时间比在干燥表面上要长。要让湿制动器变干请缓慢驾驶并轻轻踩动刹车踏板将机器驾驶到水平地面上。
- 高速操作机器然后再快速停止可能导致后车轮锁死这会影响到对机器的控制。
- 当发动机正在运行或刚刚关闭发动机后切勿触摸发动机、变速箱、消声器或消声器歧管因为这些区域温度很高可能造成灼伤。
- 切勿在无人看管的情况下离开运行中的机器。
- 离开操作位置之前请执行以下操作
 - 将机器停在水平地面上。
 - 将变速箱移至空档位置。
 - 接合驻车刹车。

- 关闭机器并拔下钥匙。
- 等待所有移动完全停止。
- 切勿在面临雷电风险时操作机器。
- 仅使用 Toro 公司批准的附件和配件。

斜坡安全

注意 本机器提供一个 2 柱防翻滚保护架ROPS附件。如果您需要在靠近陡降处、水边、不平地形或斜坡上工作应使用防翻滚保护架否则可能导致翻倒。请联系 Toro 授权经销商了解更多信息。

斜坡是引发失控和翻倒事故的主要因素这些意外可能导致严重的人身伤害甚至死亡事故。

- 考察现场以确定哪些斜坡可安全操作机器并且制定自己的斜坡操作程序和制度。执行此类考察时应始终使用常识和良好的判断力。
- 如果您对在斜坡上操作机器有所担心请不要这样做。
- 在斜坡上应保持所有活动均为缓慢且渐进进行。切勿突然改变机器的速度或方向。
- 避免在潮湿地形上操作机器。轮胎可能丧失牵引力。轮胎丧失牵引力之前可能会发生翻滚。
- 在斜坡上应保持直线上下。
- 如果在爬坡时无法继续前进请逐步刹车并缓慢直线后退下山。
- 上下斜坡时转向可能非常危险。如果必须在斜坡上转向务必缓慢且谨慎地进行。
- 斜坡上负重会影响稳定性。在斜坡上操作或装载物重心过高时请减轻载重并降低速度。将装载物固定到机器货斗防止装载物移动。拖动易于移动的装载物如液体、山石、沙子等时要特别小心。
- 在斜坡上操作机器时避免启动、停止或转向尤其在带有负载时。在下坡时完全停车花费的时间比平地上更长。如果必须停止机器请避免突然变速因为这样可能会导致机器倾倒或翻滚。向后溜车下坡时切勿突然接合刹车因为这样可能导致机器翻倒。

装载和卸载安全装置

- 在机器货斗内装载有货物的情况下进行操作和/或在拖曳牵引车时切勿超过机器的车辆总重GVW请参阅**规格 (页码 16)**。
- 均匀分配货斗内的载荷可提高机器的稳定性和操控性。
- 倾倒之前应确保机器后面没有人。
- 机器的一侧在斜坡上时请勿倾倒载有货物的货斗。重量分布的变化可能导致机器翻倒。

操作货斗

升起货斗



警告 升起的货斗可能坠落并伤害在其下工作的人员。

- 始终首先用支撑杆撑起货斗然后再开始在下面工作。
- 升起货斗之前首先将其中装载的材料卸载下来。

警告

在货斗升起的情况下驾驶机器可能导致机器更易倾倒或翻滚。如果在货斗升起的情况下操作机器可能导致货斗架构受损。

- 货斗放下时才能操作机器。
- 清空货斗之后将其放下。

小心

如果装载物集中在货斗后部松开门锁时货斗可能会意外翻倒打开对您或旁观者造成伤害。

- 尽可能将装载物放置于货斗中部。
- 将货斗控制在放下位置确保在放开门锁时无人倚靠在货斗上或站在货斗后面。
- 首先从货斗中卸载货物然后再将其升起从而对机器进行维修。

1. 在货斗的任意一侧拉控制杆然后升起货斗图 13。

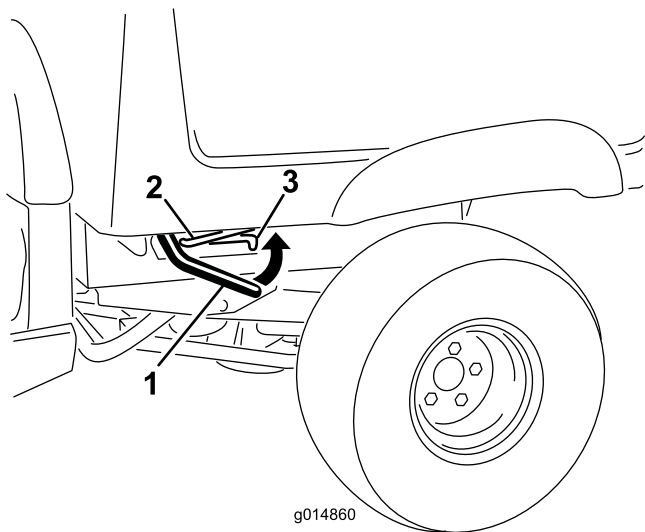


图 13

1. 控制杆
2. 支撑杆
3. 止动槽

2. 将支撑杆拉入止动槽固定货斗图 14。

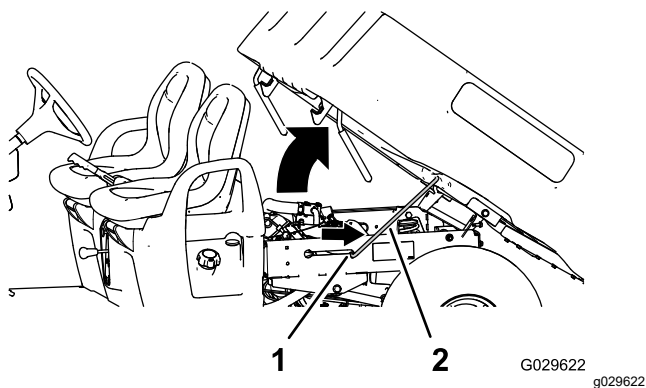


图 14

1. 止动槽
2. 支撑杆

放下货斗

警告

货斗的重量可能很大。手或身体的其他部位可能受到挤压。

放下货斗时应确保您的手和身体的其他部位远离货斗。

1. 提起门锁控制杆轻微升起货斗图 13。
2. 将支撑杆拉出止动槽图 14。
3. 放下货斗直至牢固锁定到位图 14。

打开尾门

1. 确保货斗放下并锁定。
2. 向上拉起尾门后面板上的手指拉扣图 15。

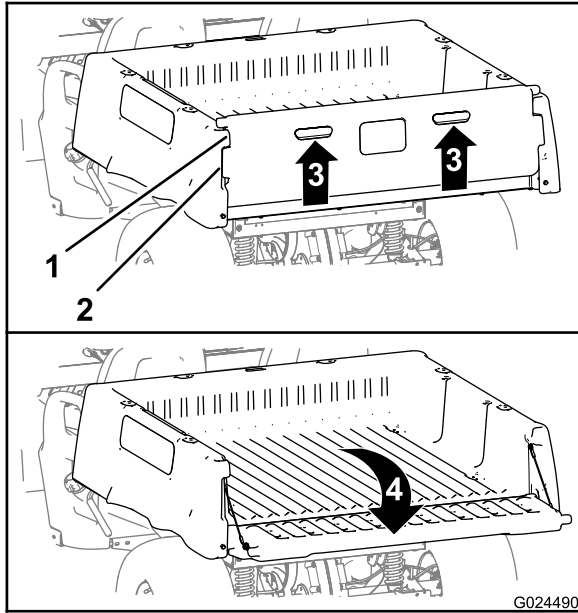


图 15

1. 尾门法兰货斗
2. 锁紧法兰尾门
3. 拉起手指拉扣
4. 向后下方旋转

3. 将尾门的锁紧法兰与货斗两个尾门法兰之间的开口对齐图 15。
4. 向后下方旋转尾门图 15。

关闭尾门

如果从机器货斗卸载沙子、景观石或木屑等松散材料部分卸载材料可能会留在尾门的铰链区。关闭尾门之前请首先执行以下步骤。

1. 用手尽可能地清除铰链区的材料。
2. 然后将尾门旋转到大约 45 度的位置图 16。

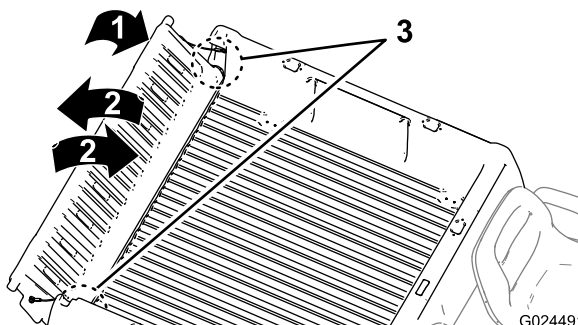


图 16

1. 再将尾门旋转到大约 45 度的位置。
2. 前后旋转尾门几次。
3. 铰链区

3. 以短促震动的方式前后旋转尾门几次图 16。

注意 此动作有助于将材料清除出铰链区。

4. 放下尾门检查铰链区是否还有残留材料。
5. 重复步骤 1 至 4 直至将材料完全清除出铰链区。
6. 向前上方旋转尾门直到尾门的锁紧法兰与货斗中的尾槽齐平图 15。

注意 升起或放下尾门使尾门的锁紧法兰与货斗两个尾门法兰之间的垂直开口对齐。

7. 将尾门放下直至其落到货斗背部图 15。

注意 尾门的锁紧法兰被货斗的尾门法兰完全固定。

启动发动机

1. 坐进操作员座椅将钥匙插入点火钥匙开关然后顺时针旋转钥匙至运行或启动位置。

机器有 2 种启动模式

- **踏板启动**——将点火钥匙开关转至 ON 开启位置并踩下加速器踏板。

注意 脚离开加速器踏板时发动机关闭。

- **钥匙启动**——将点火钥匙开关转到启动位置发动机将保持运行直至钥匙转到关闭位置。

注意 当使用钥匙启动模式时您可以在发动机仍然运转和电池充电过程中接合手刹并离开机器。

注意 如果钥匙转到启动位置发动机开始转到直至启动。如果发动机转动超过 10 秒钟请返回关闭位置确定问题所在如阻风门控制装置需要接合、检查空气滤清器是否受到限制、确保油箱加满、火花故障等然后再次启动机器。

注意 当配备可选倒车警报器时在钥匙开关处于运行或启动位置时如果您将换档选择器移至后退位置蜂鸣器将响起警告操作员机器处于后退档。

2. 将换档选择器移至机器需要移动的方向。
3. 分离手刹。
4. 缓慢踩下加速器踏板。

注意 如果发动机冷却将加速器踏板踩到大约一半的位置并控制住将阻风门旋钮拉出至开启位置。发动机预热后将阻风门旋钮回复至关闭位置。

停止机器

重要事项 将机器停放在倾斜面上时使用行车制动器停止机器并接合手刹将机器控制在原位。使用加速器将机器停在斜坡上可能对机器造成损坏。

1. 将脚从加速器踏板移开。
2. 缓慢踩下刹车踏板应用行车制动器直至机器完全停下来。

注意 停车距离可取决于车辆的载重和速度。

装载货斗

装载货斗和操作机器时应遵循以下指导原则

- 查看机器的载重能力并按照规格(页码 16)所述和机器上的车辆总重标牌限制货斗装载货物的重量。

注意 指定的额定载荷仅指机器在水平面上操作时的载荷。

- 机器在丘陵或不平地形上操作时请减轻货斗内运载的装载物的重量。
- 当携带的材料较高和重心较高时请减少携带装载物的重量例如一摞砖、景观木材或化肥袋。尽可能合理摆放装载物确保其不会影响您在操作机器时观察后面情况的能力。
- 按照如下方式将装载物放置于货斗中部

- 在货斗内从一侧到另一侧均匀分布重量。

重要事项 如果货斗重量集中到一侧可能会发生翻转。

- 在货斗内从前到后均匀分布重量。

重要事项 如果装载物被放置于后轴的后面且前轮上的牵引力减小就可能造成方向或机器失控导致翻转。

- 在货斗内运送超大货物时要特别小心尤其是在无法将货物的重量置于货斗中部时。
- 如果可能应将装载物固定到货斗上以免其发生移动。
- 如果要运送液体那么当驾驶机器上下坡、突然变速或停机或穿越不平地形时都要小心谨慎。

货箱容量为 0.37m³。在不超过机器额定载重的情况下货斗内所能放置材料的数量容量可能因材料密度的不同而存在显著差异。

请参阅下表了解各种材料的负载量限制

材料	密度	最大货箱容量 平地上
碎石干	1522kg/m ³	满
碎石湿	1922kg/m ³	¾ 满
沙子干	1442kg/m ³	满
沙子湿	1922kg/m ³	¾ 满
木材	721kg/m ³	满
树皮	<721kg/m ³	满
土壤打包	1602kg/m ³	¾ 满大约

操作后

操作后安全

一般安全

- 离开操作位置之前请执行以下操作
 - 将机器停在水平地面上。
 - 将变速箱移至空档位置。
 - 接合驻车刹车。
 - 关闭机器并拔下钥匙。
 - 等待所有移动完全停止。
- 等待机器冷却然后再进行调整、维修、清洁或存放。
- 切勿将机器存放在有明火、火花或常明火的地方例如热水器或其他电器上。
- 确保机器的所有零件都处于良好工作状态保持所有紧固件拧紧。
- 必要时应维护并清洁安全带。
- 更换所有磨损、损坏或缺失的标贴。

搬运机器

- 从拖车或卡车装卸机器时需小心谨慎。
- 将机器装入拖车或卡车时请使用全宽坡道。
- 牢固系紧机器。

请参阅图 17和图 18查看机器栓系点的位置。

注意 将机器装载到拖车上机器的前部朝向前方。如果无法朝向前方装载请用箍带将机器机罩固定机架上或卸下机罩再运输并且机罩和机身应单独固定否则运送途中机罩可能会被吹落。

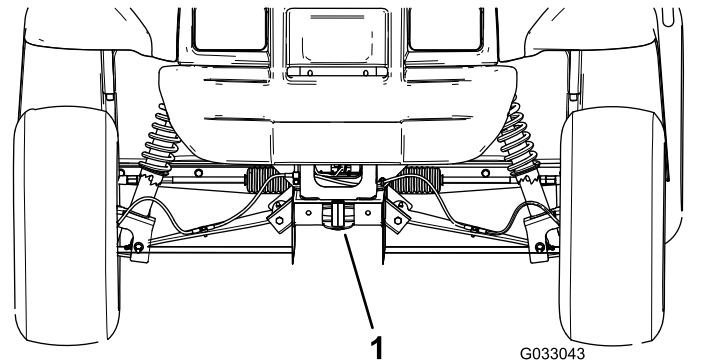


图 17

1. 拖曳板和栓系点机器前面

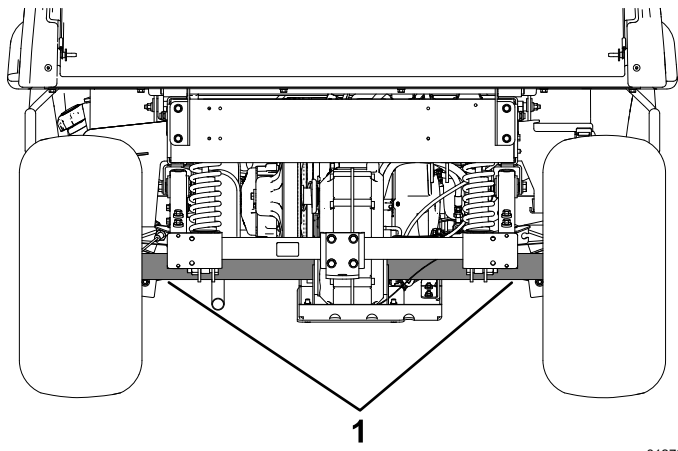


图 18

g312722

1. 后部栓系点

拖曳机器

出现紧急情况时可以短距离拖曳机器然而这不是一种标准操作程序。

警告

超速拖曳可能导致方向失控造成人身伤害。

拖曳机器的速度绝不能高于 8km/h。

拖曳机器须由两个人完成。如果您必须将机器移动较长的距离请使用卡车或拖车来运输请参阅 [拖曳拖车 \(页码 24\)](#)。

1. 从机架上拆下传动皮带请参阅 [更换传动皮带 \(页码 48\)](#)。
2. 将拖绳系在机器机架前面的牵引杆上[图 17](#)。
3. 将变速箱移至空档位置并松开手刹。

拖曳拖车

机器能够拖曳拖车。机器可以使用拖曳挂钩。请联系您的授权服务代理商了解详情。

当运送货物或拖曳拖车时机器或拖车不得超载。如果机器或拖车超载可能导致性能变差损坏制动器、车桥、发动机、驱动桥、转向系统、悬挂、车身结构或轮胎。

装载拖车时应始终将货物重量的 60% 置于拖车的前面。这样等于将约 10% 的拖车总重 GTW 置于机器拖曳挂钩上。

为了提供充分的制动和牵引请始终在用拖车载运时装载货斗。切勿超过 GTW 或 GVW 限制。

避免将带拖车的机器停放在斜坡上。如果必须将机器停驻在斜坡上请接合手刹并在拖车的车轮下放置木楔。

维护

注意 请根据正常操作位置来判定机器的左侧和右侧。

维护安全

- 切勿让未接受过培训的人员维修机器。
- 离开操作位置之前请执行以下操作
 - 将机器停在水平地面上。
 - 将变速箱移至空档位置。
 - 接合驻车刹车。
 - 关闭机器并拔下钥匙。
 - 等待所有移动完全停止。
- 等待机器冷却然后再进行调整、维修、清洁或存放。
- 在机器下工作时务必要用顶车架支撑机器。
- 货斗升起时如果没有适当的安全支撑切勿在其下工作。
- 切勿在维修机器时给电池充电。
- 若要确保整台机器处于良好状况请将所有五金件都正确紧固。
- 若要减少火灾隐患请清除机器区域内过多的油脂、草屑、树叶和积聚的灰尘。
- 如果可能切勿在机器运行时执行维护。远离活动件。
- 如果进行维护调整时必须运行机器请确保您的四肢、衣物和身体的任何部位远离任何活动件。让旁观者远离机器。
- 清理溢出的机油和燃油。
- 按照维护计划的建议检查手刹的操作情况并在必要时进行调节和维修。
- 确保机器的所有零件都处于良好工作状态保持所有五金件都正确紧固。更换所有磨损或损坏的标贴。
- 切勿干扰安全装置的指定功能或降低安全装置的保护性。
- 切勿通过改变调速器设置超速运行发动机。为确保安全和准确请要求授权服务提供商使用转速计检查发动机的最高转速。
- 如果需要大修或帮助请联系 Toro 授权经销商。
- 以任何方式改动本机器均可能影响机器的运转、性能、耐用性或其用途从而可能导致人身伤害或死亡。此类使用还可能导致 Toro 公司的产品保修失效。

推荐使用的维护计划

维护间隔时间	维护程序
初次使用8小时后	<ul style="list-style-type: none">• 检查传动皮带的状况。• 检查启动发电机皮带的张紧力。
初次使用25小时后	<ul style="list-style-type: none">• 更换机油。• 更换机油滤清器。
初次使用50小时后	<ul style="list-style-type: none">• 调节发动机气门间隙。
初次使用100小时后	<ul style="list-style-type: none">• 根据指南磨合新机器。
在每次使用之前或每日	<ul style="list-style-type: none">• 检查安全带是否有磨损、切口及其他损坏。如果任何组件运转不正常，请更换安全带。• 检查轮胎气压。• 检查机油油位。• 检查换挡的操作情况。• 检查刹车油油位。首次启动发动机之前，请先检查刹车油的油位。• 清洗机器。
每100个小时	<ul style="list-style-type: none">• 更换空气滤清器。如果空气滤清器已变脏或损坏，请提前更换空气滤清器滤芯。• 更换机油。• 更换机油滤清器。• 检查火花塞。• 检查碳罐的空气过滤器。• 检查轮胎和车圈的状况。• 上紧车轮螺母扭矩。• 检查转向和悬挂系统组件是否松动或损坏。• 检查前轮外倾角和前束。• 检查驱动桥液位。• 检查空档换挡位置的操作。• 清洁发动机冷却区。• 检查刹车。

维护间隔时间	维护程序
每200个小时	<ul style="list-style-type: none"> • 更换碳罐过滤器。 • 如果需要，调整驻车刹车。 • 检查传动皮带的状况和张紧力。 • 检查启动发电机皮带的张紧力。 • 检查行车和驻车刹车。
每300个小时	<ul style="list-style-type: none"> • 润滑前轮轴承。
每400个小时	<ul style="list-style-type: none"> • 检查燃油管线和接头。 • 清洁主驱动离合器。 • 目视检查刹车的刹车片是否磨损。
每600个小时	<ul style="list-style-type: none"> • 调节发动机气门间隙。
每800个小时	<ul style="list-style-type: none"> • 更换燃油滤芯。 • 更换驱动桥液压油。
每1000个小时	<ul style="list-style-type: none"> • 更换刹车油。

注意 您可以访问 www.Toro.com 并从主页上的“手册”链接搜索您的机器下载免费的电气示意图。

重要事项 请参阅您的发动机用户手册了解更多维护程序。

⚠ 警告

未能正确维护机器可导致机器系统过早出现故障从而可能对您或旁观者造成伤害。

遵守这些说明确保机器始终处于良好的维护和工作状况。

⚠ 小心

只有有资格和经授权的人员才可以维护、修理、调整或检查机器。

- 避免火灾隐患并在工作区放置消防设备。切勿使用明火来检查燃油油位、电池电解液或冷却液的液位或泄漏情况。
- 清洗部件时切勿使用敞口式燃料或易燃清洗液。

⚠ 小心

如果将钥匙留在 开启/关闭开关上可能会有人无意中启动发动机对您或其他旁观者造成严重伤害。

执行任何维护前应关闭发动机并从点火开关拔下钥匙。

日常维护检查表

复印本页以供日常使用。

维护检查项	第____周						
	星期一	星期二	星期三	星期四	星期五	星期六	星期日
检查制动器和驻车刹车的工作情况。							
检查换挡/空档的操作情况。							
检查燃油油位。							
检查机油油位。							
检查刹车油油位。							
检查驱动桥液位。							
检查空气滤清器。							
检查发动机冷却翅片。							
检查发动机是否有异常噪音。							
检查操作是否有异常噪音。							
检查轮胎气压。							
检查漏液情况。							
检查仪表工作情况。							
检查加速器工作情况。							
清洗机器。							
为任何掉漆部分补漆。							

特殊操作环境下维护机器

重要事项 如果机器在以下列出的任何条件下工作那么维护频率要增加一倍

- 沙漠操作
- 冷天气操作——10°C 以下
- 拖车拖曳
- 在多尘条件下频繁操作
- 施工工作
- 在泥、沙、水或类似污浊环境下长时间操作之后请执行以下操作
 - 尽快检查并清洁制动器。这样可以防止导致过度磨损的任何研磨材料。
 - 单独使用水或温和的清洁剂清洗机器。

重要事项 切勿使用咸水或再生水清洁机器。

维护前程序

本维护部分包括的许多主题需要升起和降下货斗。若要防止严重的人身伤害或死亡事故请采取以下预防措施

3. 接合驻车刹车。
4. 关闭发动机并拔下钥匙。
5. 清空并升起货斗。

准备机器进行维护

1. 将机器停在水平地面上。
2. 将变速箱移至空档位置。

提升机器

⚠ 危险

用千斤顶支撑时机器可能不稳定。机器可能会从千斤顶上滑落对下面的人员造成伤害。

- 机器在千斤顶上时切勿启动机器。
- 离开机器之前请始终从点火钥匙开关中拔出钥匙。
- 当机器由提升设备支撑时请用楔块卡住轮胎。
- 机器提升后请使用顶车架支撑。

重要事项 当运行机器以进行日常维护和/或故障诊断时应确保机器的后轮离地 25mm 后轴支撑在顶车架上。

- 机器前面的提升点位于牵引杆后方机架的前面 [图 19](#)。

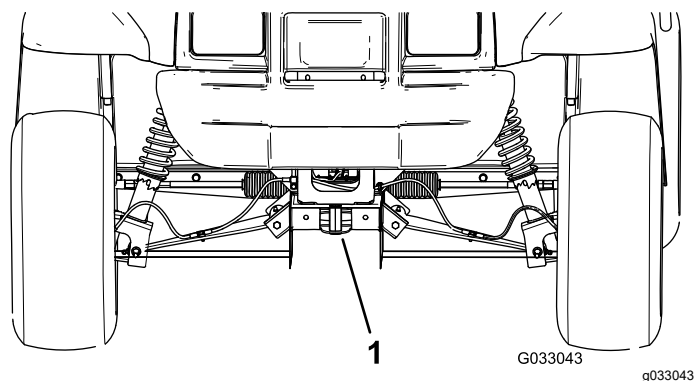


图 19

1. 前提升点

- 机器后面的提升点位于轴管下方 [图 20](#)。

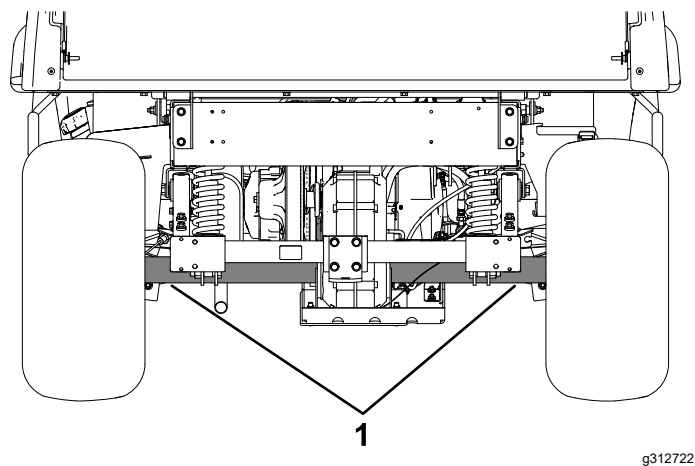


图 20

1. 后提升点

使用引擎盖

升起引擎盖

1. 向上提起机罩两侧橡胶门锁上的手柄 [图 21](#)。

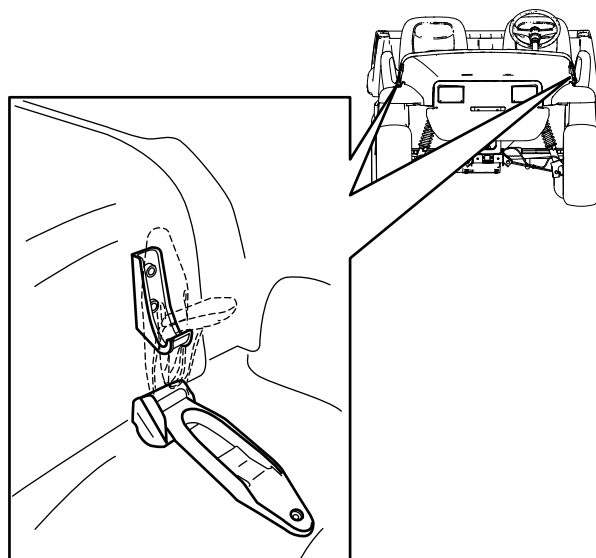


图 21

2. 提升外罩。

关闭引擎盖。

1. 将机罩轻轻放下。
2. 将橡胶门锁与机罩两侧的锁锚对齐固定机罩 [图 21](#)。

润滑

润滑前轮轴承

维护间隔时间: 每300个小时

润滑脂规格 美乳 XHP™-222

拆下轮毂和转子

1. 抬起机器前面并使用顶车架支撑。
2. 卸下将车轮固定到轮毂上的4个车轮螺母图22。

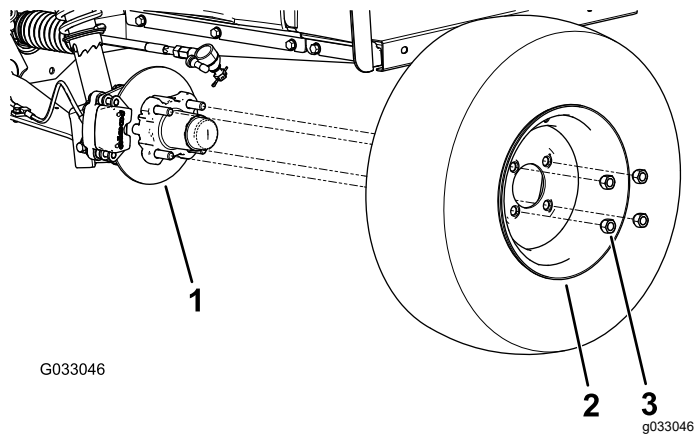


图 22

1. 轮毂
2. 车轮
3. 车轮螺母

3. 卸下将制动器总成支架固定到主轴的凸缘头螺栓 $\frac{3}{8}$ x $\frac{3}{4}$ 英寸将制动器与主轴分开图23。

注意 支撑好制动器总成然后再进下一步。

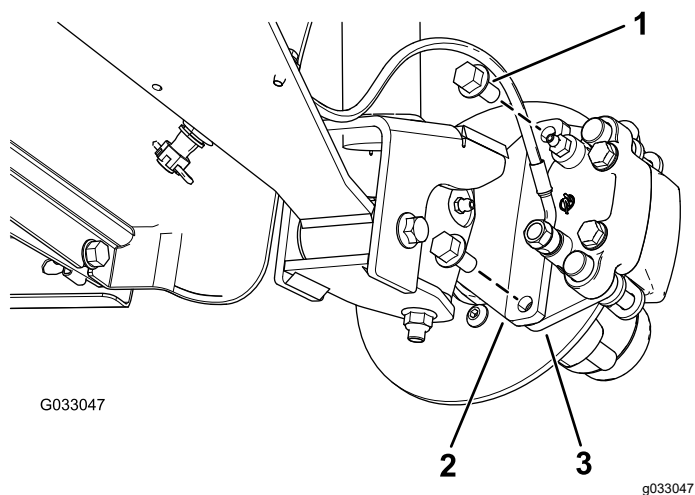


图 23

1. 凸缘头螺栓 $\frac{3}{8}$ x $\frac{3}{4}$ 英寸
2. 主轴
3. 制动盘托盘制动器总成

4. 从轮毂上卸下防尘盖图24。

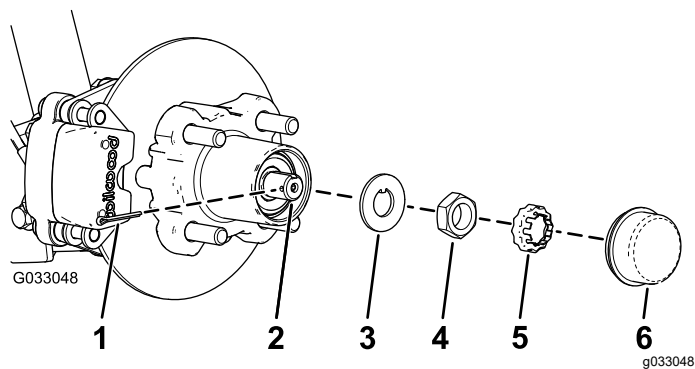


图 24

1. 开口销
2. 主轴
3. 止动垫圈
4. 主轴螺母
5. 螺母卡环
6. 防尘盖

5. 从主轴和主轴螺母上卸下开口销和螺母卡环图24。
6. 从主轴上卸下主轴螺母将轮毂和转子总成从主轴上分开图24和图25。

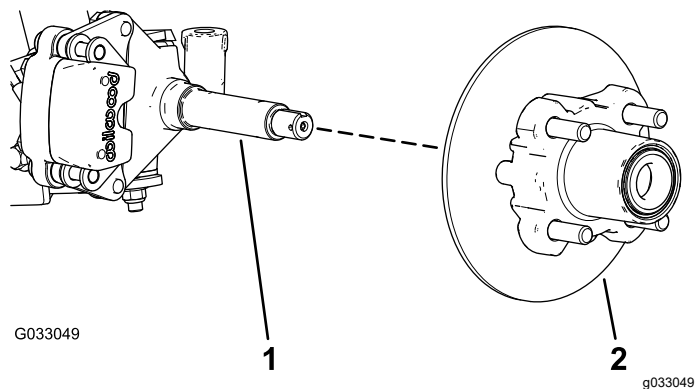


图 25

1. 主轴
2. 轮毂和转子总成

7. 用抹布擦干净主轴。
8. 对机器另一侧的轮毂和转子重复步骤1至7。

润滑车轮轴承

1. 从轮毂上拆下外置轴承和轴承座圈图 26。

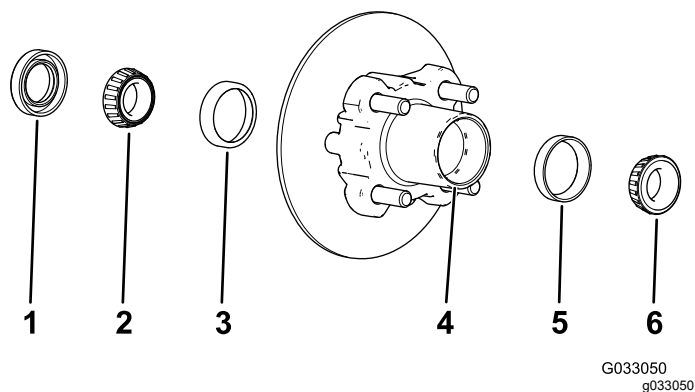


图 26

- | | |
|-----------|-----------|
| 1. 密封件 | 4. 轴承腔轮毂 |
| 2. 内置轴承 | 5. 外置轴承座圈 |
| 3. 内置轴承座圈 | 6. 外置轴承 |

2. 从轮毂上拆下密封件和内置轴承图 26。
3. 用抹布将密封件擦干净并检查是否磨损和损坏。
注意 切勿使用清洁刘来清洁密封件。如有磨损或损坏请更换密封件。
4. 清洁轴承和座圈并检查这些零件是否磨损和损坏。
注意 更换所有磨损或损坏的零件。确保轴承和座圈是清洁和干燥的。
5. 清除轮毂轴承腔内的所有润滑脂、污垢或碎屑图 26
6. 用指定润滑脂包裹轴承。
7. 向轮毂轴承腔注入 5080% 的指定润滑脂图 26。
8. 将内置轴承装入轮毂内侧的座圈上并装上密封件图 26。
9. 对另一个轮毂的轴承重复步骤 1 至 8。

安装轮毂和转子

1. 在主轴上涂上薄薄一层指定润滑脂图 27。

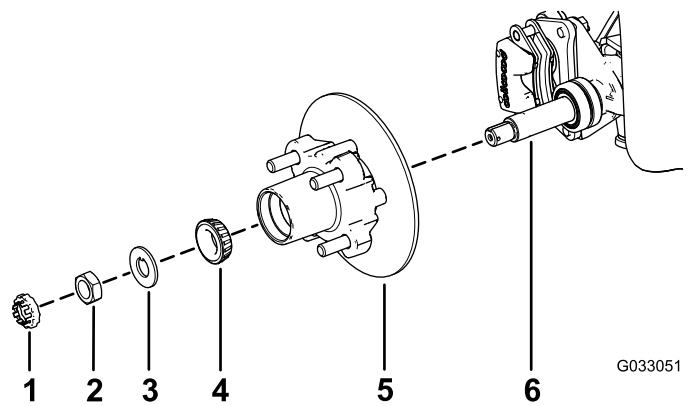


图 27

- | | |
|---------|----------------------|
| 1. 螺母卡环 | 4. 外置轴承 |
| 2. 主轴螺母 | 5. 轮毂、转子、内置轴承、座圈和密封件 |
| 3. 止动垫圈 | 6. 主轴 |

2. 将轮毂和转子组装到带内转子的主轴上图 27。
3. 将外置轴承组装到主轴上并将轴承放置到外置座圈内图 27。
4. 将止动垫圈组装到主轴上图 27。
5. 将主轴螺母拧到主轴上上紧螺母扭矩至 15N·m 同时旋转轮毂将轴承调整到位图 27。
6. 拧松主轴螺母直至主轴可以自由旋转。
7. 上紧主轴螺母扭矩至 170225N·m。
8. 将卡环安装到螺母上检查卡环内的槽与主轴上开口销孔的对齐情况图 28。

注意 如果卡环内的槽与主轴上的孔没有对齐则拧动主轴螺母以对齐槽和孔螺母的最大扭矩为 226N·cm。

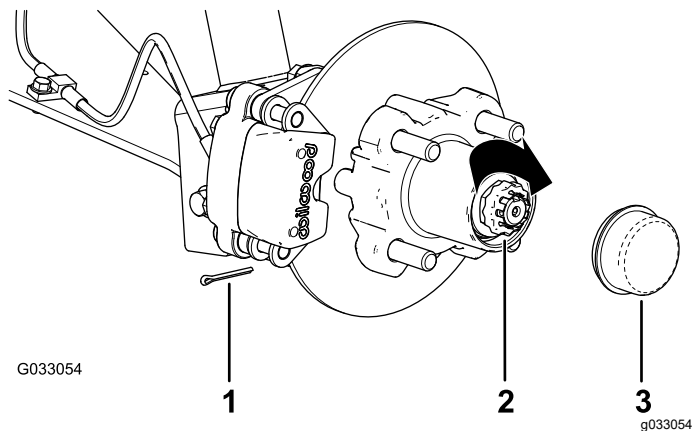


图 28

- | | |
|---------|--------|
| 1. 开口销 | 3. 防尘盖 |
| 2. 螺母卡环 | |

9. 安装开口销并扳弯卡环周边的各个腿图 28。
10. 将防尘盖安装到轮毂上图 28。
11. 对机器另一侧的轮毂和转子重复步骤 1 至 10。

安装制动器和车轮

1. 清洁 2 个凸缘头螺栓 $\frac{3}{8} \times \frac{3}{4}$ 英寸并在螺栓螺纹上涂抹一层中等强度防松螺纹油。
2. 将刹车踏板与转子的任意一侧对齐图 23 将制动盘托盘中的孔与主轴机架的制动器安装架中的孔对齐图 27。
3. 用 2 个凸缘头螺栓 $\frac{3}{8} \times \frac{3}{4}$ 英寸将卡钳支架固定到主轴机架上图 23。

上紧 2 个凸缘头螺栓扭矩至 4754N·m。

4. 将车轮中的孔与轮毂中的螺栓对齐并将车轮安装到轮毂上阀杆向外图 22。

注意 确保车轮的安装表面与轮毂齐平。

5. 使用车轮螺母将车轮固定到轮毂上图 22。

上紧车轮螺母扭矩至 108122N·m。

6. 对机器另一侧的制动器和车轮重复步骤 1 至 5。

发动机维护

发动机安全

- 检查油位或向曲轴箱加油之前应关闭发动机、取下钥匙并等待活动部件全部停下来。
- 确保您的手、脚、面部、衣服及其他身体部位远离消声器和其他热表面。

维护空气滤清器

维护间隔时间: 每 100 个小时 如果空气滤清器已变脏或损坏请提前更换空气滤清器滤芯。

注意 如果工作环境中粉尘或沙尘过多则需要更频繁地每隔几个小时维护空气滤清器。

检查空气滤清器

1. 升起货斗用支撑杆将其固定。
2. 检查空气滤清器壳体是否有可能导致空气泄漏的损坏图 29 和图 30。

注意 确保盖子密封在空气滤清器壳体周围。

注意 更换损坏的空气滤清器盖子或外壳。

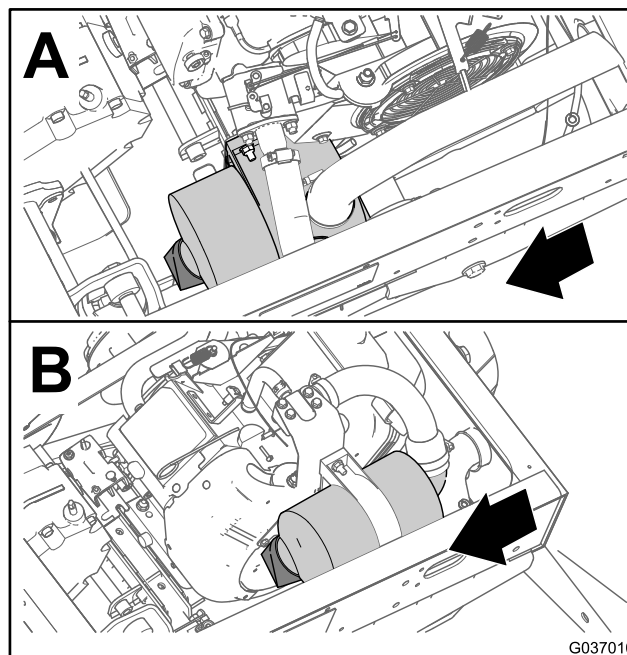


图 29

G037010

g037010

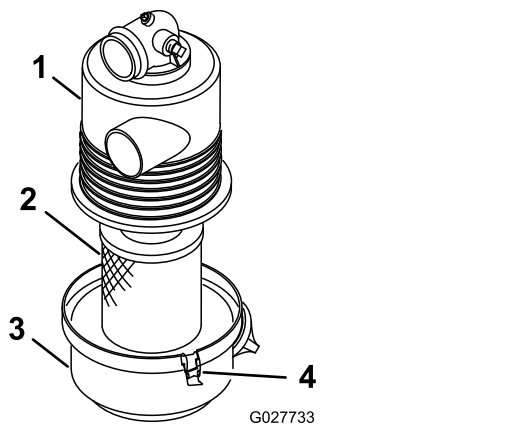


图 30

1. 空气滤清器外壳
2. 空气滤清器滤芯
3. 空气滤清器盖
4. 门锁

3. 松开将空气滤清器盖固定到空气滤清器外壳上的门锁图 30。
4. 从空气滤清器外壳上分离空气滤清器盖并清洁盖子的内部图 30。
5. 轻轻将空气滤清器滤芯从滤清器外壳中滑出。
注意 为减少粉尘脱落量避免紧贴空气滤清器外壳敲打滤清器。
6. 检查空气滤清器滤芯。
 - 如果空气滤清器滤芯是干净的则安装滤清器滤芯请参阅 [安装空气滤清器 \(页码 32\)](#)。
 - 如果空气滤清器滤芯受损则更换滤清器滤芯请参阅 [更换空气滤清器 \(页码 32\)](#)。

更换空气滤清器

1. 拆下空气滤清器滤芯。
2. 检查新滤清器是否在运输途中受损。
注意 检查滤芯的密封端。
重要事项 切勿安装已损坏的滤芯。
3. 安装新空气滤清器请参阅 [安装空气滤清器 \(页码 32\)](#)。

安装空气滤清器

重要事项 为防止发动机受到损坏请始终在安装有完整的空气滤清器总成的情况下操作发动机。

重要事项 切勿使用已损坏的滤芯。

注意 由于过滤介质可能受损因此不建议清洁用过的空气滤清器滤芯。

1. 清洁空气滤清器盖子上的灰尘弹射口。
2. 拆下盖子上的橡胶排气阀清洁凹洞并更换排气阀。
3. 将空气滤清器滤芯插入空气滤清器外壳图 30。
注意 在安装时应通过向滤清器的外缘施加压力来确保滤清器的密封紧密。切勿按压过滤器柔韧的中心部位。
4. 将空气滤清器盖与空气滤清器外壳对齐图 30。
5. 用门锁图 30将盖子固定到外壳上。
6. 放下货斗。

维护机油

维护间隔时间: 初次使用25小时后

每100个小时 特殊操作环境下换油次数是平时的两倍请参阅 [特殊操作环境下维护机器 \(页码 27\)](#)。

注意 如果操作环境中粉尘极多或沙尘很多则应更频繁地更换机油。

注意 在经过认证的回收中心处置废机油和机油滤芯。

机油规格

机油类型 去油污API 服务等级 SL 或更高

曲轴箱容量 1.4L 滤清器已换

粘度 请参考下表。

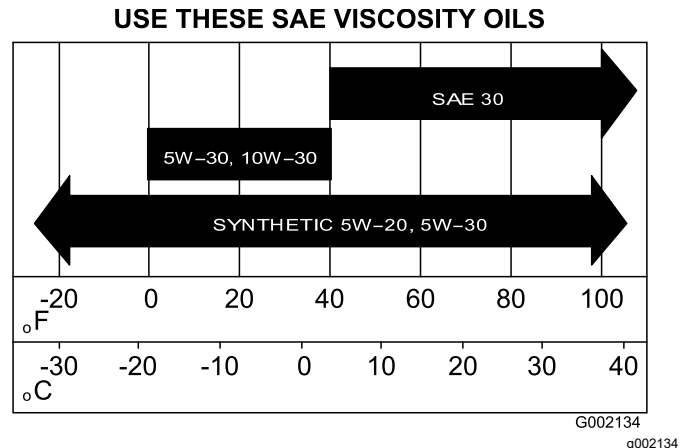


图 31

检查机油油位

维护间隔时间: 在每次使用之前或每日

1. 将机器停放在水平地面上将变速箱移至空档位置接合手刹关闭发动机然后拔下钥匙。
2. 升起货斗。
3. 用抹布清洁量油尺和加油颈盖图 32周围的区域防止灰尘落入量油尺管道或加油颈并损坏发动机。

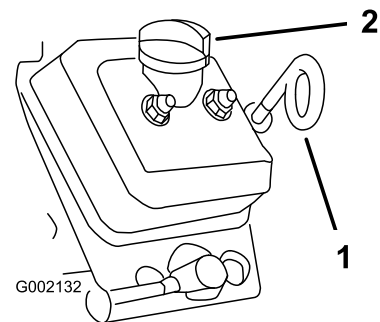


图 32

1. 量油尺环状向下
2. 加油颈盖加油颈
4. 取出量油尺并擦拭干净图 32。
5. 将量油尺滑入量油尺管道中并确保它完全插入图 32。
6. 拉出量油尺并查看端部。

- 如果油位较低请取下加油颈盖然后向加油颈添加指定机油将油位提高到量油尺上的“已满”标记。

注意 在此过程中应缓慢添加机油并不时检查油位。
切勿向发动机添加过多的机油。

- 安装加油颈盖图 32。
- 安装量油尺并固定到位图 32。

重要事项 确保量油尺的环端指向下方。

- 放下货斗。

更换机油

- 将机器停放在水平地面上将变速箱移至空档位置并接合手刹。
- 启动机器并让发动机运行几分钟。
- 关闭发动机并拔下钥匙。
- 升起货斗用支撑杆将其固定。
- 断开负极电池接线请参阅 [断开电池的连接 \(页码 38\)](#)。
- 在排油塞下方放一个放油盘图 33。

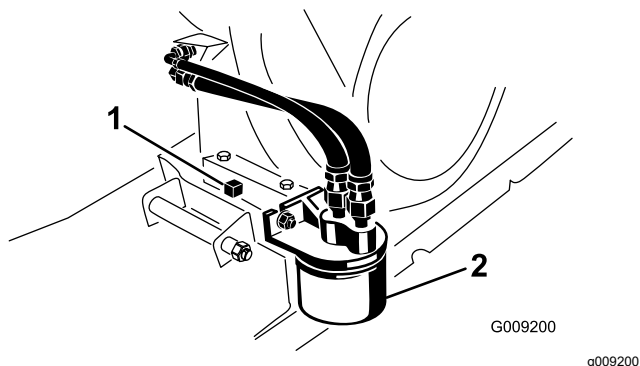


图 33

- 排油塞
- 机油滤清器

- 取出排油塞和密封件图 33。

注意 让发动机的机油完全排干。

- 安装排油塞和密封件上紧排油塞扭矩至 17.6N·m。
- 将油倒入加油口直到油位达到量油尺上的“已满”标记为止。

注意 切勿向发动机添加过多的机油。

- 将加油盖和量油尺安装到位。
- 连接电池放下货斗。

更换机油滤芯

维护间隔时间: 初次使用25小时后

每100个小时/每年一次 (以先到者为准) 特殊操作环境下换油次数是平时的两倍请参阅 [特殊操作环境下维护机器 \(页码 27\)](#)。

- 从发动机排出机油。
- 拆下现有机油滤芯图 33。
- 在新的机油滤芯垫片上涂上薄薄一层干净油。
- 将新滤芯拧到滤芯适配器上直至垫片接触到安装板然后将滤芯旋紧 1/2 至 3/4 半圈图 33。

重要事项 不要将机油滤清器旋得过紧。

- 向曲轴箱内添加指定的机油图 31。
- 启动并运行发动机检查是否漏油。
- 关闭发动机检查发动机油油位。

注意 如有必要再次向发动机添加指定机油直至油位达到量油尺上的“已满”标记处。

维护火花塞

维护间隔时间: 每100个小时/每年一次 (以先到者为准) 必要时更换火花塞。

类型 Champion RN14YC或同类产品)

气隙0.762mm

重要事项 必须更换破裂、油污、肮脏或有故障的火花塞。切勿使用钢丝刷喷砂、刮擦或清洗电极因为砂粒最终会从火花塞中漏出进入气缸。结果通常会损坏发动机。

注意 只要发动机出现故障就应拆下并检查火花塞。

- 清洁火花塞周围的部位防止在取出火花塞时杂质会落入气缸。
- 将火花塞电线拉出火花塞端子。
- 从气缸盖上拆下火花塞。
- 检查侧电极、中心电极和中心电极绝缘体的状况确保没有任何损坏图 34。

注意 切勿使用已损坏或磨损的火花塞。用指定类型的新火花塞更换。

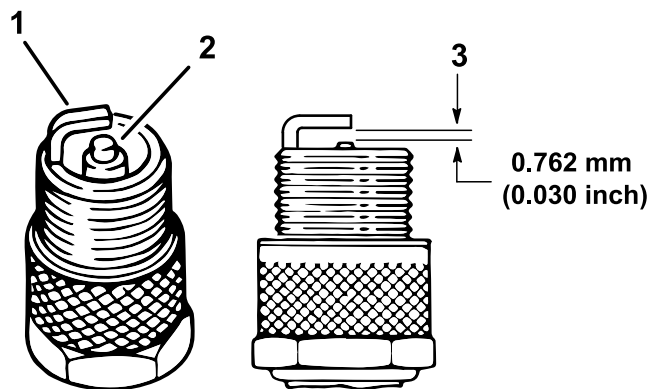


图 34

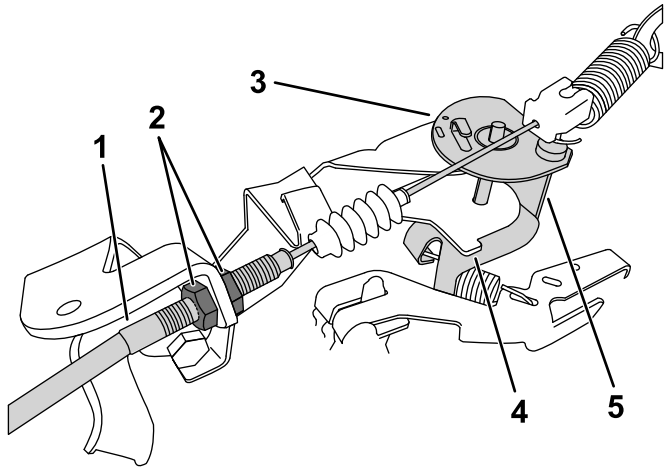
- 侧电极
- 中心电极绝缘体
- 气隙不按比例

- 如图 34 所示将中心电极与侧电极之间的空隙设置为 0.762 mm。

- 将火花塞装入气缸盖并上紧火花塞扭矩至 20N·m。
- 安装火花塞电线。
- 对另一个火花塞重复步骤 1 至 7。

调节高/低怠速

1. 提升货斗用支撑杆将其固定在打开位置。
2. 在机器关闭后完全踩下加速器踏板并测量调速器曲柄前缘和支架凸耳之间的间隙。
此间隙应介于 0.8-2.0mm 之间。
3. 在油门拉索上拧松前锁紧螺母的同时拧紧后锁紧螺母可增大低怠速 [图 35](#)。



g312686

图 35

未踩下加速器踏板的铃型曲柄

- | | |
|---------|---------|
| 1. 油门拉索 | 4. 支架凸耳 |
| 2. 锁紧螺母 | 5. 前缘 |
| 3. 铃型曲柄 | |

4. 使用转速计测试高怠速
 - A. 将钥匙开关转至开启位置。
 - B. 确保换挡杆处于空档位置。
 - C. 完全踩下加速器踏板用转速计测量发动机转速发动机转速应在 3,550-3,650rpm 之间。否则请关闭发动机并调节拉索锁紧螺母。

重要事项 不要降低高怠速。利用转速计测试确保高怠速介于 3,550-3,650rpm。

5. 推动支撑杆放下货斗。

燃油系统维护

检查燃油管线和接头

维护间隔时间: 每400个小时/每年一次 (以先到者为准)

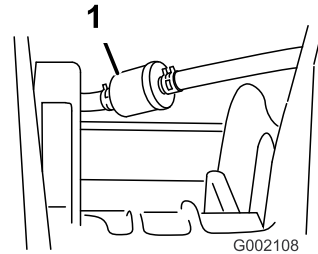
检查燃油管线、接头和夹具是否有老化、损坏或松脱迹象。

注意 使用机器之前必须维修任何已损坏或泄漏的燃油系统组件。

更换燃油滤芯

维护间隔时间: 每800个小时/每年一次 (以先到者为准)

1. 升起货斗并用支撑杆支撑。
2. 将点火钥匙开关转至关闭位置然后拔下钥匙。
3. 断开电池请参阅 [断开电池的连接 \(页码 38\)](#)。
4. 在燃油滤清器下面放置一个放油盘。
5. 取下将燃油滤清器固定到燃油管线的软管夹 [图 36](#)。



G002108

g002108

图 36

1. 燃油滤清器

6. 从燃油管线上卸下旧燃油滤清器。

注意 在经过认证的回收中心排干旧滤清器并丢弃。

7. 将更换滤清器安装到燃油管线使箭头指向化油器。
8. 使用在步骤 5 中卸下的软管夹将滤芯固定到管线上。
9. 连接电池放下货斗请参阅 [连接电池 \(页码 39\)](#)。

维护碳罐

检查碳罐的空气过滤器

维护间隔时间: 每100个小时—检查碳罐的空气过滤器。

检查碳罐空气过滤器底部的开口确保开口清洁且没有任何杂物和障碍 [图 37](#)。

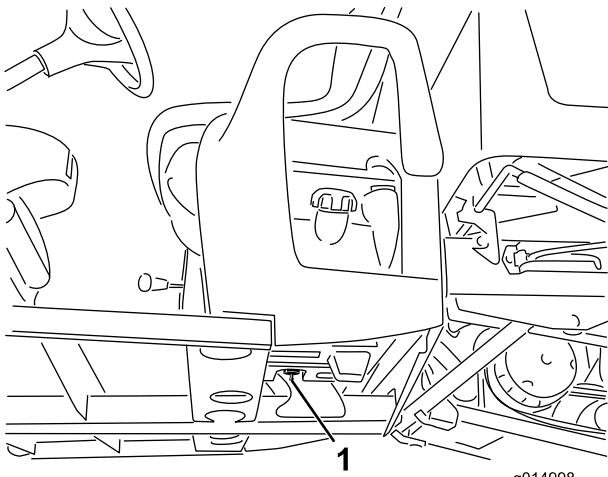


图 37

1. 空气过滤器开口位于油箱内侧、碳罐下方

更换碳罐过滤器

维护间隔时间: 每200个小时—更换碳罐过滤器。

1. 从碳罐底部的软管拆下碳罐过滤器的宝塔接头然后取出过滤器。

注意 丢弃旧的过滤器。

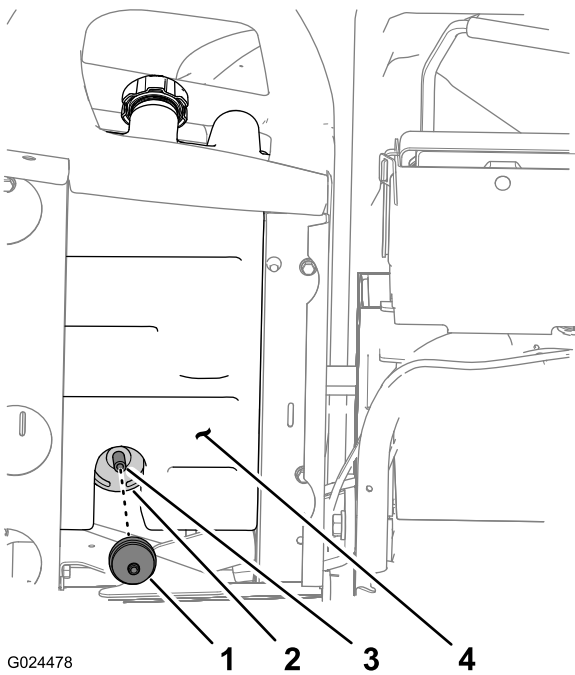


图 38

- | | |
|----------|-------|
| 1. 碳罐过滤器 | 3. 软管 |
| 2. 碳罐 | 4. 油箱 |

2. 将新碳罐过滤器的宝塔接头完全插入碳罐底部的软管。

更换碳罐

注意 如果碳罐受损、堵塞或机器在没有碳罐过滤器的情况下运行请更换碳罐。

注意 更换碳罐的同时应更换碳罐过滤器。

断开座椅底座的控制装置

1. 卸下变速杆上的旋钮图 39。

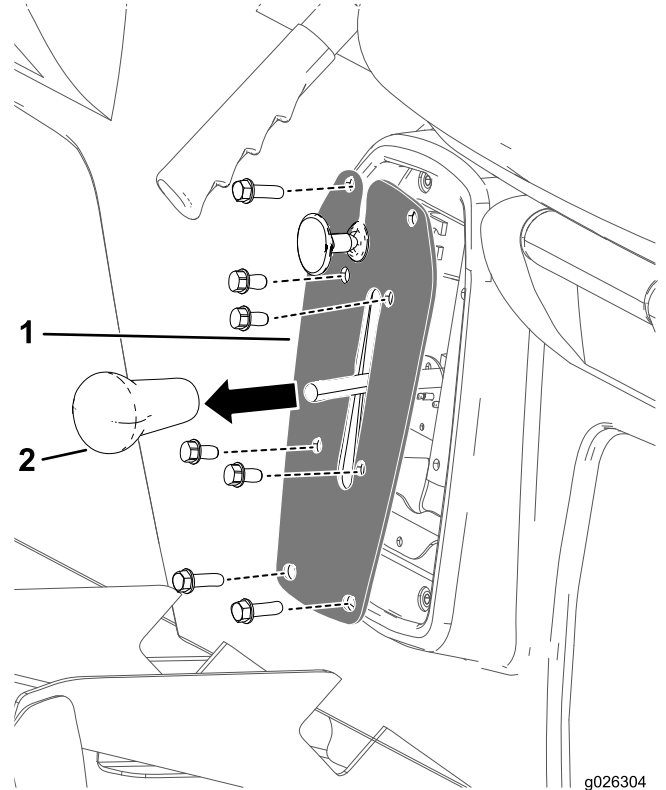


图 39

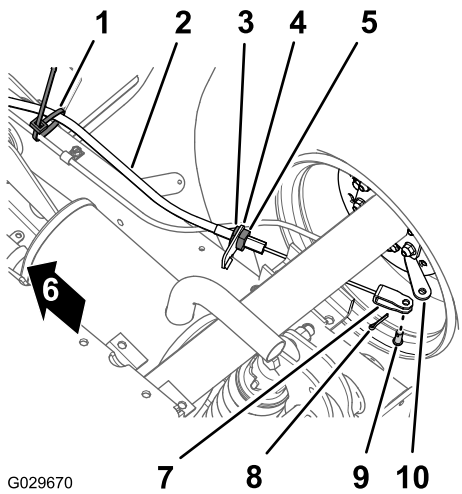
1. 变速板
2. 变速杆旋钮

2. 卸下将变速板固定至变速杆支架上的 4 个螺栓图 39。
3. 卸下将变速板固定至座椅底座的 4 个螺栓然后取下变速板图 39。

断开手刹拉索

1. 在机器的底部取下将手刹拉索固定至行车制动拉索上的扎带图 40。
2. 在手刹拉索前锁紧螺母上标记一个旋转条纹图 40。

注意 确保前锁紧螺母不旋转。



G029670

g029670

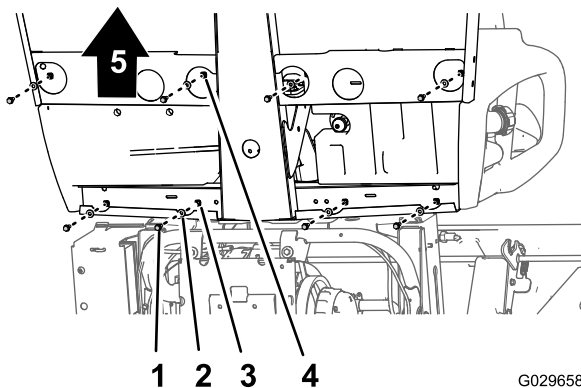
图 40

- | | |
|-----------|-----------|
| 1. 扎带 | 6. 机器前面 |
| 2. 手刹拉索 | 7. U形销 |
| 3. 前锁紧螺母 | 8. 开口销 |
| 4. 刹车拉索支架 | 9. 柱销 |
| 5. 后锁紧螺母 | 10. 刹车制动杆 |

3. 松开后锁紧螺母然后从刹车拉索支架上取下拉索图 40。
4. 卸下将手刹拉索 U 形销固定至刹车制动杆上的开口销和柱销将拉索与制动杆分开图 40。
5. 对机器另一侧的手刹拉索重复步骤 1 至 4。

卸下座椅和座椅底座

1. 在机器的底部卸下将座椅底座固定至底板和后驾驶室通道上的 8 个凸缘头螺栓和 8 个垫圈图 41。



G029658

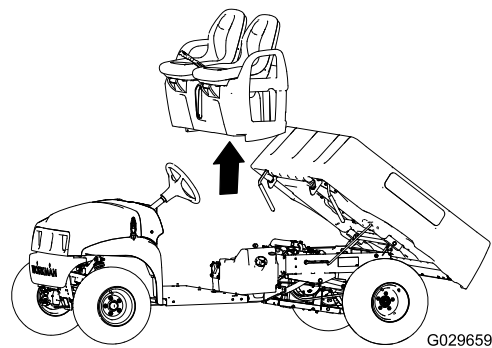
g029658

图 41

- | | |
|------------|---------|
| 1. 凸缘头螺栓 | 4. 孔底板 |
| 2. 垫圈 | 5. 机器前面 |
| 3. 孔后驾驶室通道 | |

2. 小心从机器中提起座椅、座椅底座和手刹拉索图 41。

重要事项 将座椅和座椅底座从机器中提起时注意手刹拉索沿机箱的摆放位置。



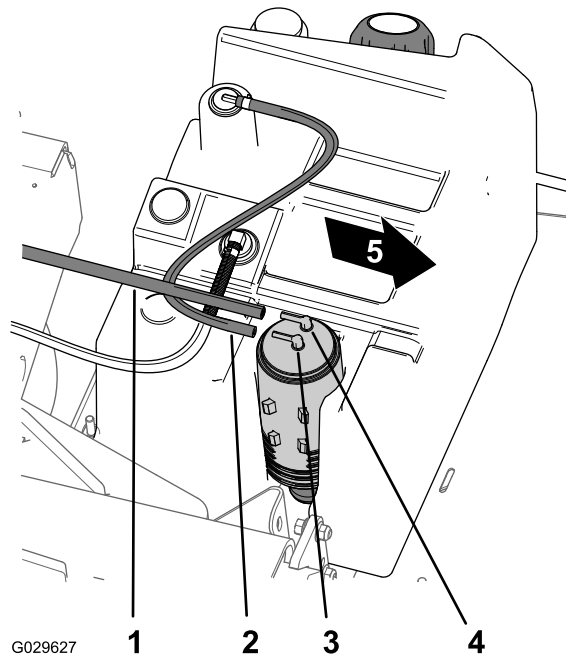
G029659

g029659

图 42

更换碳罐

1. 从碳罐上标记为“净化”的接头上取下真空软管图 43。



G029627

g029627

图 43

- | | |
|-----------|-----------|
| 1. 真空软管 | 4. 碳罐接头净化 |
| 2. 油箱软管 | 5. 机器前面 |
| 3. 碳罐接头油箱 | |

2. 从碳罐上标记为“油箱”的接头上取下燃油软管图 43。
3. 从油箱内的碳罐底座上提起碳罐图 44。

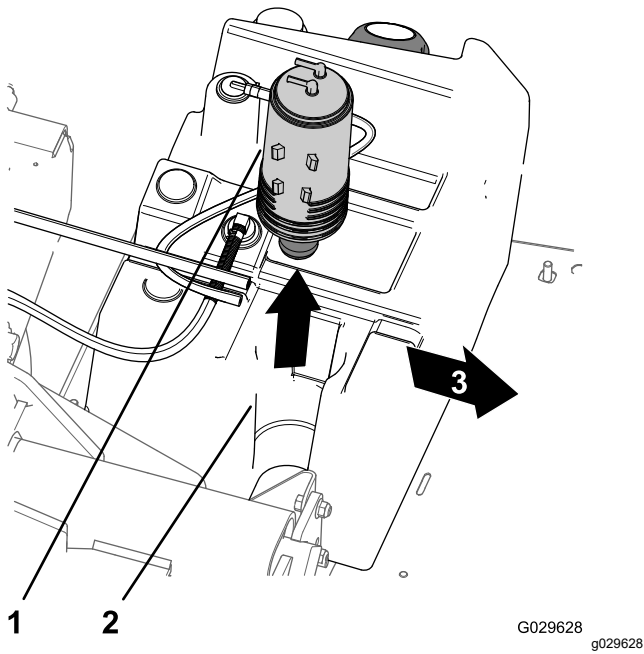


图 44

G029628 g029628

1. 碳罐
2. 碳罐底座油箱
3. 机器前面

4. 从旧碳罐的下接头卸下碳罐过滤器和短段软管图 45。

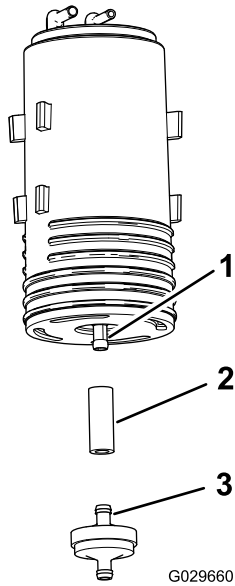


图 45

G029660

g029660

1. 下接头碳罐
2. 软管
3. 碳罐过滤器

5. 将软管安装到新碳罐的下接头图 45。
6. 将新碳罐过滤器的接头插入软管图 45。
7. 将新碳罐插入油箱内的碳罐底座使净化和油箱接头向后对齐图 44。
8. 将真空软管连接到碳罐上标记为“净化”的接头上将燃油软管连接到标记为“油箱”的接头上图 43。

安装座椅和座椅底座

1. 将座椅和座椅底座提到机器上并将刹车拉索与机箱对齐图 41和图 42。
2. 将座椅底座中的孔与底板和后驾驶室通道中的孔对齐图 41和图 42。
3. 使用在卸下座椅和座椅底座(页码 36)的步骤 1 中卸下的 8 个凸缘头螺栓和 8 个垫圈将座椅底座安装到底板和后驾驶室通道上并上紧螺栓扭矩至 19.7825.42N·m。

安装手刹拉索

1. 将手刹拉索的螺纹调节器放置到刹车拉索支架并将 U 形销放置到刹车制动杆上图 40。
2. 使用在断开手刹拉索(页码 35)的步骤 4 中卸下的柱销和发卡销将 U 形销固定到刹车制动杆上。
3. 将手刹拉索的螺纹调节器与刹车拉索支架对齐然后拧紧后锁紧螺母图 40。

注意 确保没有旋转前锁紧螺母。

4. 对机器另一侧的手刹拉索重复步骤 1 至 3。

连接座椅底座的控制装置

1. 从位于变速杆支架内侧的倒退开关连接电气接头。
2. 将变速杆支架中的孔与座椅底座中的孔对齐然后用在断开座椅底座的控制装置(页码 35)的步骤 3 中卸下的 4 个螺栓将变速板固定到底座上。
3. 将变速板中的孔与变速杆支架中的孔对齐然后用在断开座椅底座的控制装置(页码 35)的步骤 2 中卸下的 4 个螺栓将变速板固定到支架上。
4. 将旋钮螺到变速杆上并用手拧紧图 39。

电气系统维护

电气系统安全

- 维修机器之前先断开电池的连接。首先断开负极端子然后断开正极端子。首先连接正极端子然后连接负极端子。
- 在通风良好的开阔地为电池充电远离火花和明火。连接电池或断开电池连接之前拔出充电器。穿上防护服并使用绝缘工具。

维护电池

电池电压 12V冷启动电流为 300A-18°C。

- 始终保持电池清洁且充满电。
- 如果电池接线柱已被腐蚀请使用 4 份水和 1 份小苏打混合而成的溶液去除腐蚀层。
- 在电池接线柱上涂上一薄层润滑脂防止腐蚀。

断开电池的连接

警告

电池接线不正确会损坏机器而且接线之间会产生火花。火花可引发电池气体爆炸从而造成人身伤害。

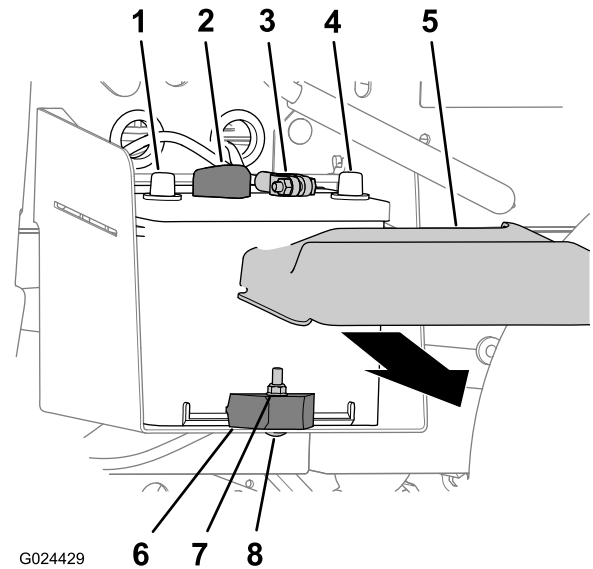
- 应始终先断开负极黑色电池线然后才能断开正极红色接线。
- 应始终先连接正极红色电池线然后才能连接负极黑色接线。
- 始终保留电池箍带以便保护和固定电池。

警告

电池端子或金属工具可能会与机器金属部件发生短路并产生火花。火花可引发电池气体爆炸从而造成人身伤害。

- 拆下或安装电池时切勿让电池端子接触到机器的任何金属部件。
- 切勿让金属工具短接电池端子和机器的金属部件。

1. 挤压电池盖的侧面从电池顶部取下电池盖图 46。



G024429

g024429

图 46

- | | |
|-----------|---------|
| 1. 正极电池端子 | 5. 电池盖 |
| 2. 正极电池接线 | 6. 电池夹 |
| 3. 负极电池接线 | 7. 锁紧螺母 |
| 4. 负极电池端子 | 8. 托架螺栓 |

2. 将负极电池接线与电池的端子断开图 46。
3. 将正极电池接线与电池的端子断开图 46。

拆除电池

1. 断开电池接线请参阅 [断开电池的连接 \(页码 38\)](#)。
2. 卸下将电池固定到电池托盘的锁紧螺母、托架螺栓和电池夹图 46。
3. 从电池托盘中取出电池图 46。

安装电池

1. 将电池与机器的电池托盘对齐图 46。

注意 如图 46 所示确保电池的正极和负极对齐。

2. 用电池夹、托架螺栓和锁紧螺母将电池固定到电池托盘图 46。
3. 连接电池接线请参阅 [连接电池 \(页码 39\)](#)。

连接电池

1. 将正极电池接线连接到电池的端子图 46。
2. 将负极电池接线连接到电池的端子图 46。
3. 将电池盖安装到电池的顶部图 46。

为电池充电

警告

给电池充电时会产生可爆炸的气体。

切勿在电池附近吸烟而且附近不能有火花和明火。

重要事项 始终保持电池充满电。当温度低于 0°C 时充满电可防止电池损坏。

1. 从机器上拆下电池请参阅 [断开电池的连接 \(页码 38\)](#)。
2. 将 34A 电池充电器连接到电池电极。通过 34A 的电流给电池充电时间为 4 至 8 小时 12V。

注意 切勿过度充电。

3. 安装电池请参阅 [安装电池 \(页码 39\)](#)。

存放电池

如果您打算将机器存放 30 天以上请拆下电池并充满电。将电池存放在货架上或存放在机器内。如果要将电池存放在机器内请断开接线。将电池存放在凉爽的环境中以免电池中的电量快速损耗。为了防止电池冻结请确保它已充满电。

更换保险丝

电气系统共有 4 个保险丝。它们都位于机罩下面图 47。

货斗升降机打开可选套件	15A
喇叭/USB 电源点	20A
大灯	10A
机器保险丝	10A

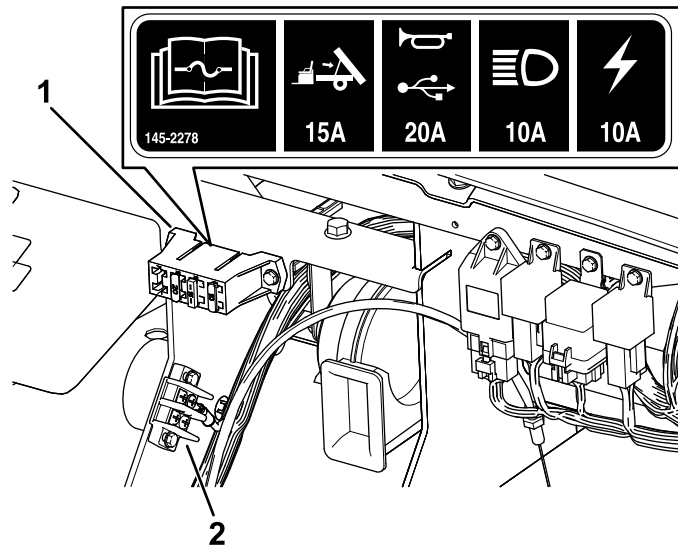


图 47

g382796

1. 保险丝盒

2. 地线盒

维护大灯

更换大灯

规格参见您的零件目录。

1. 断开电池请参阅 [断开电池的连接 \(页码 38\)](#)。
2. 打开机罩。
3. 将线束的电气接头与新灯总成的接头断开 [图 48](#)。

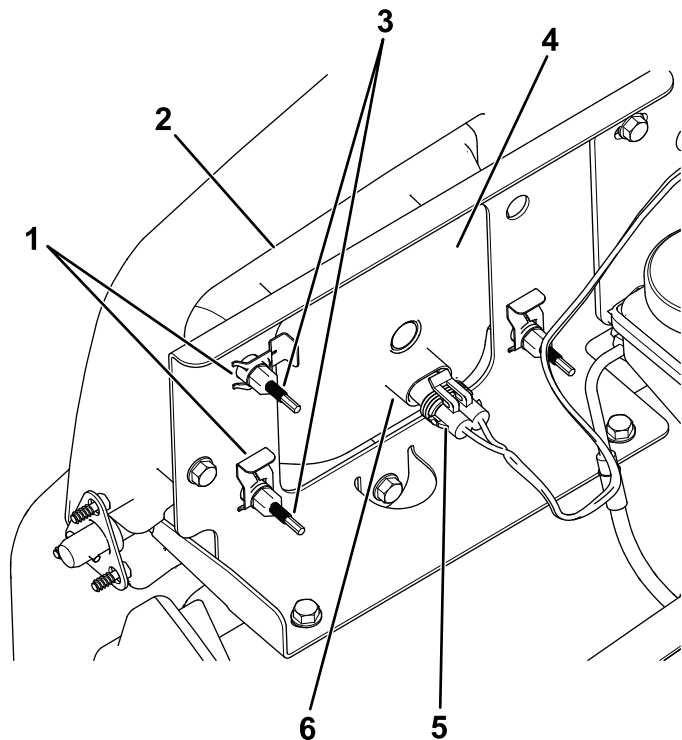


图 48

g312735

- | | |
|------------|-----------|
| 1. 快速夹 | 4. 大灯 |
| 2. 保险杠上的开口 | 5. 线束电气接头 |
| 3. 调节螺丝 | 6. 灯总成 |

4. 卸下将大灯固定至大灯支架上的快速夹 [图 48](#)。

注意 保留所有零件以备新大灯的安装。

5. 将大灯总成从前保险杠的开口向前推出卸下大灯总成 [图 48](#)。
6. 通过保险杠开口将新大灯装入 [图 48](#)。

注意 确保调节杆与保险杠后面安装支架的孔对齐。

7. 使用在步骤 4 中卸下的快速夹固定大灯总成。
8. 将线束的电气接头与灯总成的接头连接 [图 48](#)。
9. 调整大灯使光束指向所需位置请参阅 [调整大灯 \(页码 40\)](#)。

调整大灯

如果大灯被更换或卸下请使用以下程序调整大灯光束。

1. 将机器停在水平地面上大灯距离墙壁约 7.6m [图 49](#)。
2. 测量从地面到大灯中心的距离在墙上的相同高度做一个标记。

3. 将点火钥匙开关转至ON开启位置然后打开大灯。
4. 注意大灯对准墙壁的位置。
大灯光束最亮部分应在墙上标记下方 20cm 处 [图 49](#)。

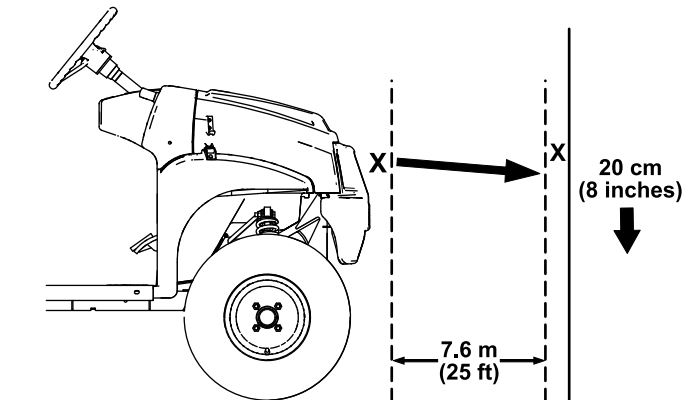


图 49

g312734

5. 在大灯总成背面旋转调节螺丝 [图 48](#) 以转动大灯总成调整光束投射的位置。
6. 连接电池关闭引擎盖请参阅 [连接电池 \(页码 39\)](#)。

动力系统维护

维护轮胎

维护间隔时间: 每100个小时—检查轮胎和车圈的状况。

每100个小时—上紧车轮螺母扭矩。

1. 经常检查轮胎和轮辋是否存在老化或损坏的迹象。

注意 操作事故如撞上路缘可能会损坏轮胎或钢圈、也会破坏车轮定位因此、在事故后应检查轮胎状况。

2. 上紧车轮螺母扭矩至 108122N·m。

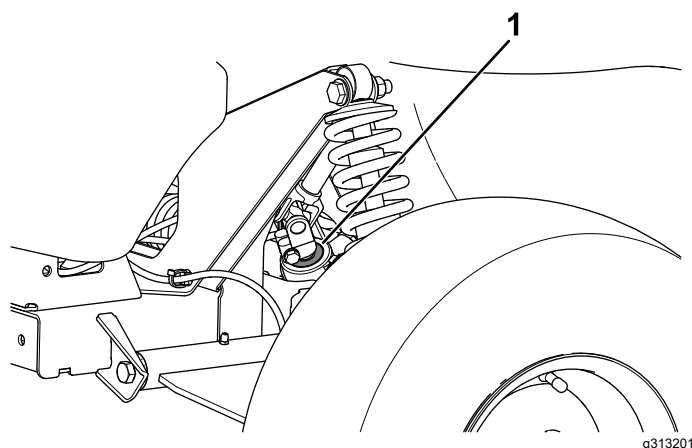


图 51

1. 齿轮轴密封件

检查转向和悬挂系统组件

维护间隔时间: 每100个小时—检查转向和悬挂系统组件是否松动或损坏。

将方向盘置于中心位置图 50 向左或向右转动方向盘。如果向左或向右转动方向盘超过 13mm 并且轮胎没有转动请检查以下转向和悬挂系统组件以确保它们没有松动或损坏

- 转向轴至转向架组装接头

重要事项 检查齿轮轴密封件的状况和安全性图 51。

- 转向架总成横拉杆

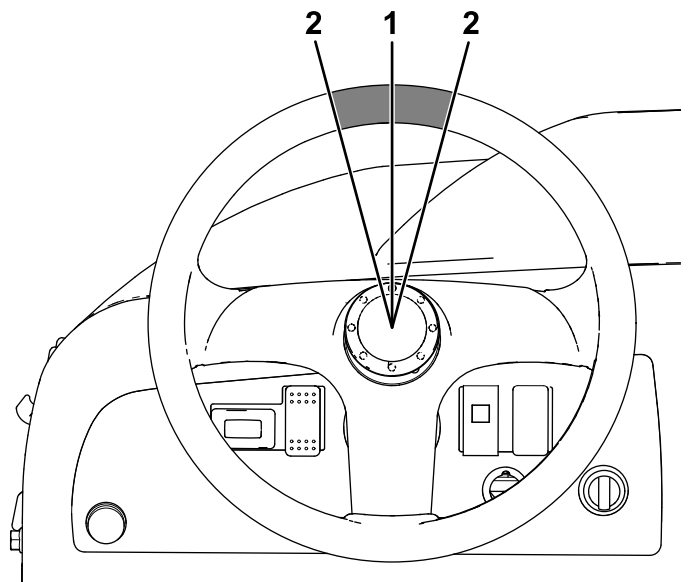


图 50

1. 方向盘处于中心位置
2. 距方向盘中心 13mm

调节前轮校准

维护间隔时间: 每100个小时/每年一次 (以先到者为准)——检查前轮外倾角和前束。

准备调节外倾角或前束。

1. 检查轮胎气压确保前轮胎的气压充至 0.82bar。
2. 要么向驾驶员座椅添加配重块使其等于运行机器的普通操作员的体重要么让一位操作员坐在座椅上。调节程序执行过程中添加的重量或操作员必须始终停留在座椅上。
3. 在水平地面上将机器直线向后推动 23m 然后再直线向前推到起始位置。这样可以将悬挂系统沉入到操作位置。

调节外倾角

用户提供的工具 活络扳手 Toro 零件号 132-5069 请咨询您的 Toro 授权经销商。

重要事项 只有在使用前部附件或轮胎磨损不均匀时才进行外倾角调整。

1. 检查每个车轮的外倾角对齐应尽可能接近中间零。
注意 轮胎与行驶面应在地面上均匀对准以减少不均匀的磨损。
2. 如果车轮外倾角没有对齐请使用活络扳手将减震器上的锁止环旋转以对齐车轮 [图 52](#)。

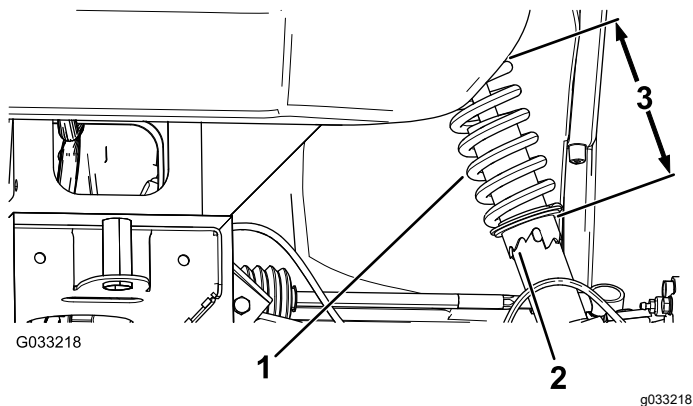


图 52

1. 减震器弹簧
2. 锁止环
3. 弹簧长度

调整前轮前束

重要事项 在调整前束之前应确保外倾角尽可能接近中间请参阅 [调节外倾角 \(页码 42\)](#)。

1. 以轮轴的高度为标准、分别测出两个前轮的轮前距离和轮后距离 ([图 53](#))。

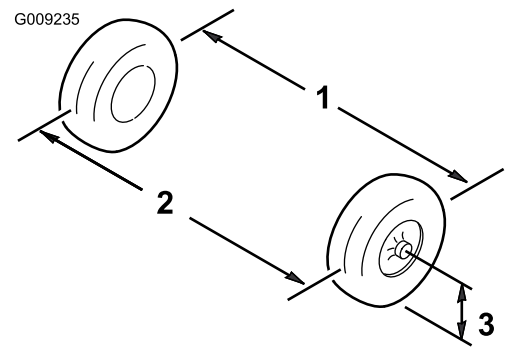


图 53

1. 轮胎中线——后面
2. 轮胎中线——前面
3. 轴中线

2. 如果测量值超出 06mm 应松开横拉杆外端的锁紧螺母 [图 54](#)。

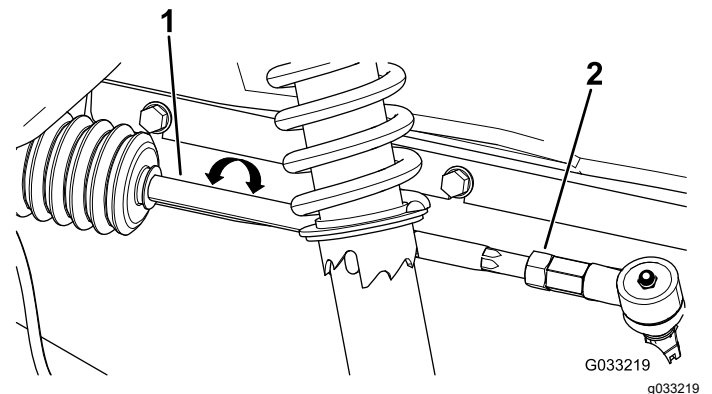


图 54

1. 横拉杆
2. 锁紧螺母

3. 旋转横拉杆、使轮胎的前侧向内或向外移动。
4. 调整到适合位置之后旋紧横拉杆锁紧螺母。
5. 确保方向盘在两个方向都能全程旋转。

检查驱动桥液位

维护间隔时间: 每100个小时

液体类型 SAE 10W30API 服务等级 SJ 或更高

1. 将机器停放在水平地面上将变速箱移至空档位置接合手刹关闭发动机然后拔下钥匙。
2. 从液位指示孔上卸下螺栓图 55。

注意 驱动桥油位应位于液位指示孔的底部。

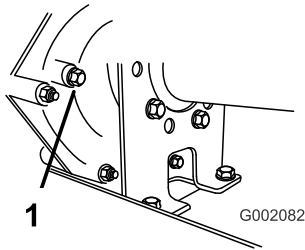


图 55

G002082

1. 液位指示孔

3. 如果驱动桥油位与液位指示孔的底部未持平应在油箱中加注指定液体请参阅 [检查驱动桥液位 \(页码 43\)](#)。

更换驱动桥液压油

维护间隔时间: 每800个小时/每年一次 (以先到者为准)

液体类型 SAE 10W30API 服务等级 SJ 或更高

液体容量 1.4L

1. 将机器停放在水平地面上将变速箱移至空档位置接合手刹关闭发动机然后拔下钥匙。
2. 用抹布清洁加注塞和排油塞周围的区域图 56。

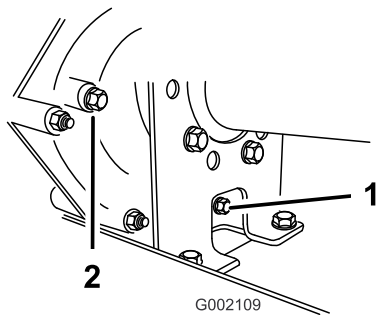


图 56

G002109

1. 排放塞
2. 加注塞

3. 在排油塞下放置一个容量为 2L 或更大的放油盘。
4. 逆时针旋转加注塞然后将其取出 (图 56)。

注意 保留加注塞和密封件以备步骤 8 中的安装之用。

5. 逆时针旋转排放塞然后将其取出 (图 56)。

注意 保留排放塞和密封件以备步骤 6 中的安装之用。

注意 让液体完全从驱动桥中排出。

6. 将排放塞和垫片安装到变速箱的排放塞孔中并拧紧图 56。

注意 在经过认证的回收中心处置废油。

7. 通过加注塞孔向油箱图 57 注入约 1.4L 指定液体或直到变速箱中的液位与螺纹底部齐平图 56。

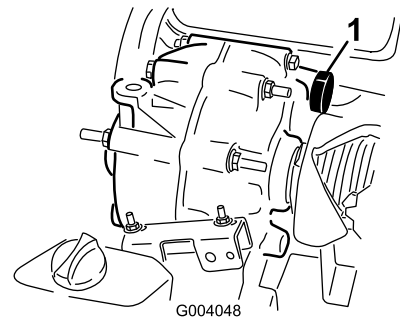


图 57

G004048

1. 液体注入

8. 将加注塞和垫片安装到变速箱的加注塞孔中并拧紧图 56。
9. 启动发动机并操作机器。
10. 检查液位如果液位低于加注塞孔的螺纹应添加更多液体图 56。

检查并调节空档

维护间隔时间: 每100个小时

当执行日常维护和/或发动机诊断时驱动桥必须换入空档图 58。机器的变速杆上有一个空档位置用于控制驱动桥中的空档。请执行以下步骤以确保空档变速杆正确操作驱动桥空档

1. 将变速箱移至空档位置
2. 旋转驱动离合器确保空档支架位于空档位置与变速杆支架下的电缆安装支架持平图 58。

注意 机器不应前后滚动。如果前后滚动手动将空档支架移至空档位置。

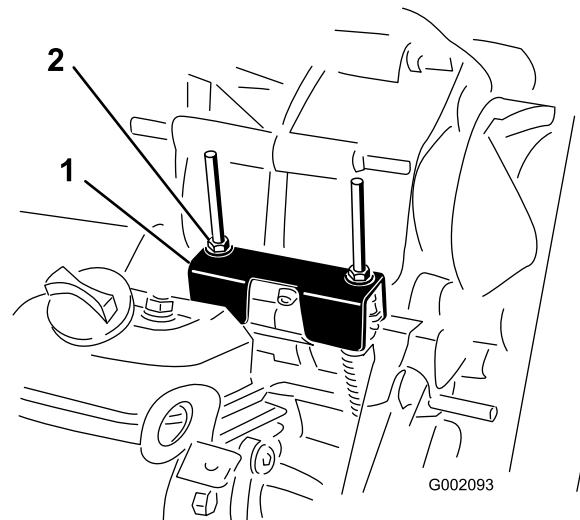


图 58

G002093

1. 空档支架
2. 锁紧螺母

3. 旋转其中一个锁紧螺母图 58 使螺母/垫圈与空档支架之间留有 0.7621.524mm 的空隙。

注意 调整顶部的锁紧螺母位置时必须将螺纹轴保持在支架下方。

4. 旋转其他锁紧螺母使螺母/垫圈与空档支架之间留有 0.761.52mm 的空隙。
5. 向上拉每根换挡线确保螺母/垫圈与空档支架之间留有 0.761.52mm 的空隙 [图 59](#)。

注意 如果没有空隙请调整螺母达到指定的空隙。

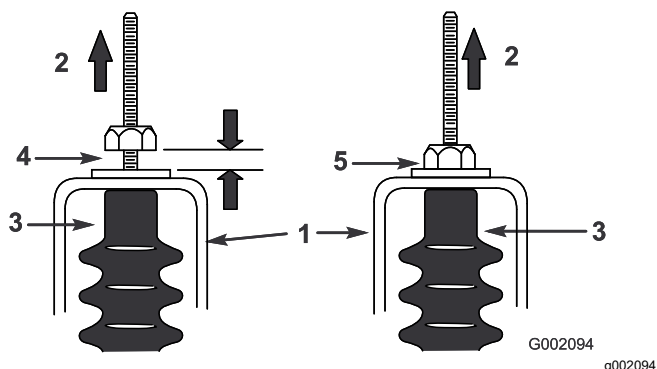


图 59

1. 空档支架
2. 上拉
3. 电缆护罩
4. 0.761.52mm 空隙
5. **错误**——调整螺母实现 0.761.52mm 的空隙

6. 启动发动机并变换几次前进、后退和空档确保空档支架运行正常。

维护主驱动离合器

维护间隔时间: 每400个小时/每年一次 (以先到者为准)

小心

离合器中的灰尘会通过空气传播可能损伤眼睛或被吸入而导致呼吸困难。

执行此程序时需佩戴护目镜、防尘口罩或其他眼睛和呼吸道保护装备。

1. 升起货斗并锁定。
2. 拧掉将离合器盖固定到离合器的 3 个螺栓取下盖子 [图 60](#)。

注意 保留离合器盖和螺栓以备安装之用。

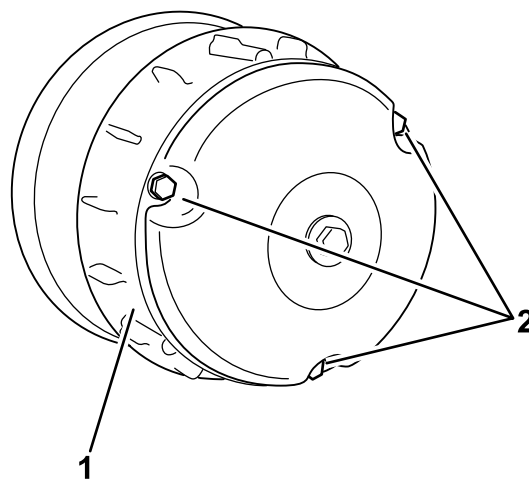


图 60

1. 离合器盖
2. 螺栓
3. 使用压缩空气彻底清洁离合器盖内部和离合器内部组件。
4. 安装离合器盖使用在 2 中卸下的 3 个螺栓 [图 60](#) 固定。
5. 放下货斗。

降低最高速度

小心

离合器中的灰尘会通过空气传播可能损伤眼睛或被吸入而导致呼吸困难。

执行此程序时需佩戴护目镜、防尘口罩或其他眼睛和呼吸道保护装备。

1. 升起货斗并锁定请参阅 [升起货斗 \(页码 19\)](#)。
2. 如 [图 61](#) 所示卸下固定主离合器盖的螺栓。

重要事项 卸下离合器盖时要小心谨慎弹簧处于压缩状态。

重要事项 记下离合器盖和离合器总成上的 X 方向以备以后的安装。

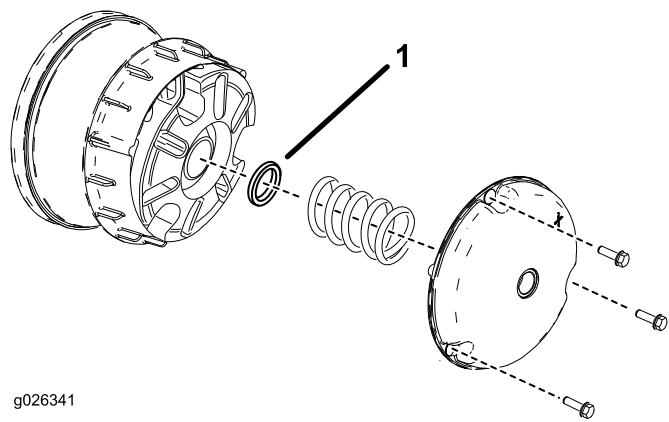


图 61

1. 离合器隔片
3. 卸下弹簧。

4. 添加或去除隔片以调节最高速度。使用下表确定所需的隔片数量。

垫片	最高速度
2标准	26km/h标准
3	19km/h
4	14km/h
5	10km/h
6	6km/h

重要事项 至少要放置 2 个离合器隔片否则不要操作机器。

5. 安装弹簧和离合器盖。

重要事项 确保将 X 放回原位。

6. 上紧螺栓扭矩至 179228N·m。

冷却系统维护

冷却系统安全

- 吞咽发动机冷却液可能导致中毒应将其放到儿童和宠物接触不到的地方。
- 热高压冷却液的排放或接触散热器及周边零件可能导致严重灼伤。
 - 打开散热器盖之前应始终让发动机至少冷却 15 分钟。
 - 请在打开散热器盖时使用抹布缓慢打开盖子释放蒸汽。
- 不要在未安装盖子时操作机器。
- 确保手指、双手和衣服远离旋转的风扇和转动的皮带。
- 关闭发动机并拔下点火钥匙然后再执行维护。

清洁发动机冷却区

维护间隔时间: 每100个小时 特殊操作环境下冷却系统的清洁次数是平时的两倍请参阅 [特殊操作环境下维护机器 \(页码 27\)](#)。

重要事项 如果在旋转滤网堵塞、冷却翅片肮脏或堵塞或在冷却导流罩拆除的情况下操作发动机可能因过热而导致发动机受损。

重要事项 切勿用高压清洗机清洁发动机因为水可能会污染燃油系统。

清洁发动机的旋转滤网、冷却翅片和外部表面。

注意 在极度肮脏或多尘的条件下应更频繁地清洁发动机冷却组件。

刹车系统维护

检查刹车

维护间隔时间：每100个小时

重要事项 刹车是机器的关键安全组件。按照建议的维修间隔定期严格检查以确保最佳性能和安全。

- 检查刹车衬垫是否磨损或损坏。如衬垫刹车片的厚度不足 1.6mm 请更换刹车皮。
- 检查制动底板及其他组件是否有过度磨损或变形的迹象。更换任何变形的组件。
- 检查刹车油油位请参阅 [检查刹车油油位 \(页码 47\)](#)。

调整驻车刹车手柄

维护间隔时间：每200个小时

1. 卸下手刹操纵杆上的把手 [图 62](#)。

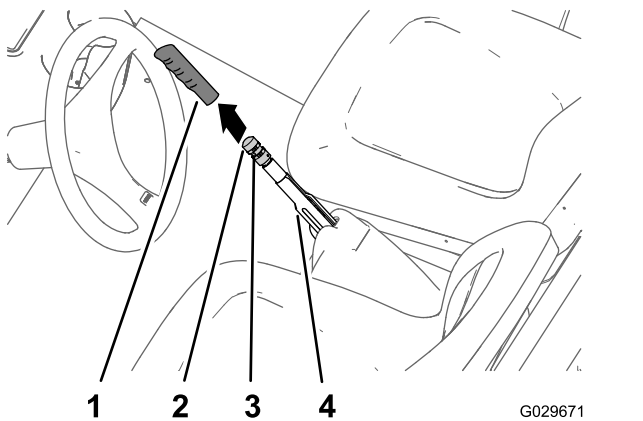


图 62

1. 把手
2. 刹车调整旋钮
3. 固定螺丝
4. 手刹操纵杆

2. 松开将刹车调整旋钮固定到手刹操纵杆上的固定螺丝 [图 62](#)。
3. 旋转刹车调整旋钮直至达到接合手刹操纵杆的 133156N 的力 [图 62](#)。

注意 如果旋转刹车调整旋钮而调节器的整个行程无法达到接合手刹操纵杆需要的 133156N 的力则执行调整制动拉索程序请参阅 [调节制动拉索 \(页码 46\)](#)。

4. 拧紧固定螺丝并安装把手 [图 62](#)。

调节制动拉索

1. 卸下手刹操纵杆上的把手 [图 62](#)。
2. 松开将刹车调整旋钮固定到手刹操纵杆上的固定螺丝 [图 62](#) 松开手刹然后松开刹车调整旋钮。
3. 在机器的底部将手刹拉索螺纹调节器的后锁紧螺母松开 4 圈 [图 63](#)。

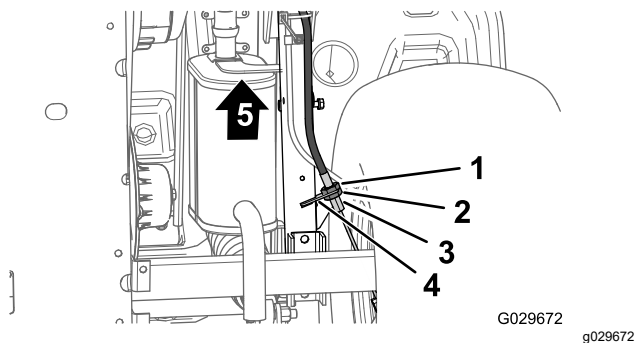


图 63

1. 前锁紧螺母
2. 后锁紧螺母
3. 刹车拉索支架
4. 螺纹调节器手刹拉索
5. 机器前面

4. 拧紧前锁紧螺母 [图 63](#)。
5. 旋转刹车调整旋钮 [图 62](#) 直至达到接合手刹操纵杆需要的 133156N 的力。
 - 如果无法通过 **松动** 刹车调整旋钮进行调节并用 133156N 的力接合手刹杆应执行以下操作
 - A. 将手刹拉索螺纹调节器的前锁紧螺母 [图 63](#) 松开 1 圈。
 - B. 拧紧后锁紧螺母 [图 63](#)。
 - C. 旋转刹车调整旋钮 [图 62](#) 直至达到接合手刹操纵杆需要的 133156N 的力。
 - D. 再重复步骤 **A** 至 **C** 两次达到 133156N 的手刹力度。
 - 如果无法通过 **拧紧** 刹车调整旋钮进行调节并用 133156N 的力接合手刹杆应执行以下操作
 - A. 将手刹拉索螺纹调节器的后锁紧螺母 [图 63](#) 松开 1 圈。
 - B. 拧紧前锁紧螺母 [图 63](#)。
 - C. 旋转刹车调整旋钮 [图 62](#) 直至达到接合手刹操纵杆需要的 133156N 的力。
 - D. 再重复步骤 **A** 至 **C** 最多 3 次达到 133156N 的手刹力度。

注意 如果无法充分调节手刹拉索令刹车调整旋钮处于其调整范围内请检查刹车衬垫是否磨损过度。

- 拧紧固定螺丝并安装把手 [图 62](#)。

检查刹车油油位

维护间隔时间: 在每次使用之前或每日一检查刹车油油位。首次启动发动机之前请先检查刹车油的油位。

刹车油类型 DOT 3

1. 将机器停在水平地面上。
2. 接合驻车刹车。
3. 关闭发动机并拔下钥匙。
4. 抬起机罩可接触到主刹车油缸和油箱图 64。

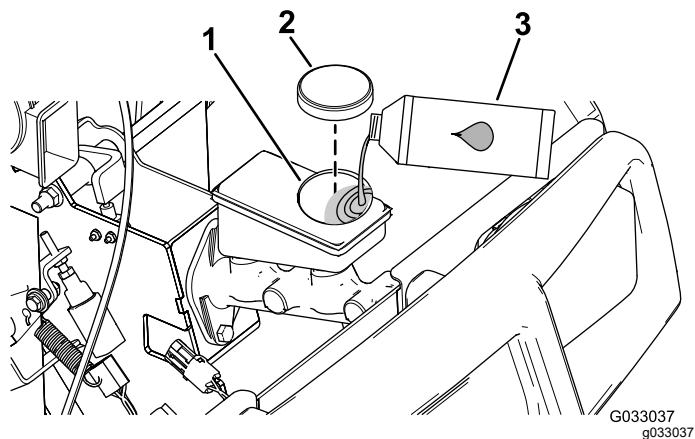


图 64

1. 加油颈油箱
2. 油箱盖
3. DOT 3 刹车油

5. 观察油箱侧面的油位线图 65。

注意 油位应当高于最低标志线。

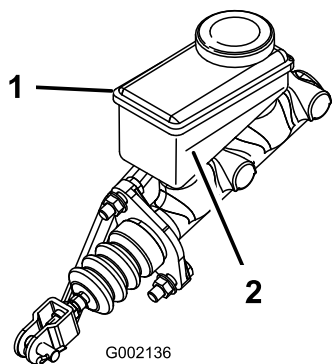


图 65

1. 刹车油箱
2. 最低标志线

6. 如果油位较低请执行以下步骤
 - A. 清洁油箱盖附近的区域并取下油箱盖图 64。
 - B. 向油箱添加 DOT 3 刹车油直至液位到达最低标志线上方图 65。

注意 切勿向油箱加过多的刹车油。

- C. 安装油箱盖图 64。
7. 关闭机罩。

更换刹车油

维护间隔时间: 每1000个小时

联系 Toro 授权经销商。

皮带维护

维护传动皮带

检查传动皮带

维护间隔时间: 初次使用8小时后

每200个小时

1. 将机器停放在水平地面上接合手刹关闭发动机然后拔下钥匙。
2. 升起货斗用支撑杆将其固定。
3. 将变速箱移至空档位置。
4. 转动并检查皮带图 66 是否有过度磨损或损坏的迹象。

注意 如有过度磨损或损坏请更换皮带请参阅 [更换传动皮带 \(页码 48\)](#)。

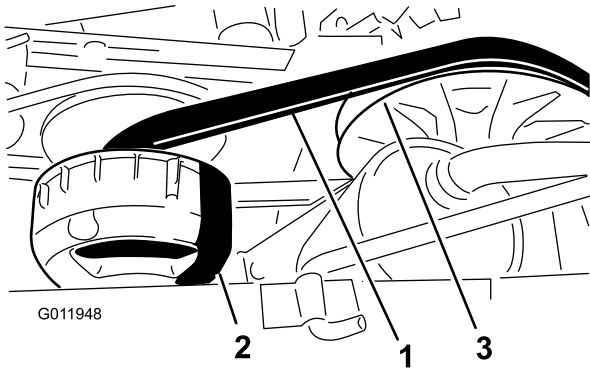


图 66

1. 传动皮带
2. 主离合器
3. 副离合器

5. 放下货斗。

更换传动皮带

1. 升起货斗。
2. 将变速器换入空档接合刹车将点火钥匙开关转到关闭位置然后拔下钥匙。
3. 转动并将皮带放到副离合器上图 66。
4. 从副离合器上卸下皮带图 66。

注意 丢弃旧皮带。

5. 将新皮带放到主离合器上并对齐图 66。
6. 转动并将皮带放到副离合器上图 66。
7. 放下货斗。

调整启动发电机皮带

维护间隔时间: 初次使用8小时后

每200个小时

1. 升起货斗。
2. 拧松启动发电机的枢轴螺母图 67。

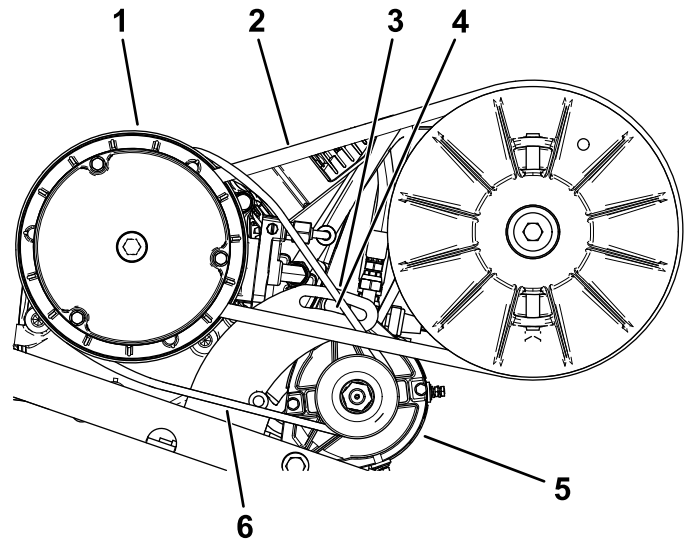


图 67

1. 主驱动离合器外罩
2. 传动皮带
3. 发动机枢轴支架
4. 枢轴螺母
5. 启动发电机
6. 启动发电机皮带

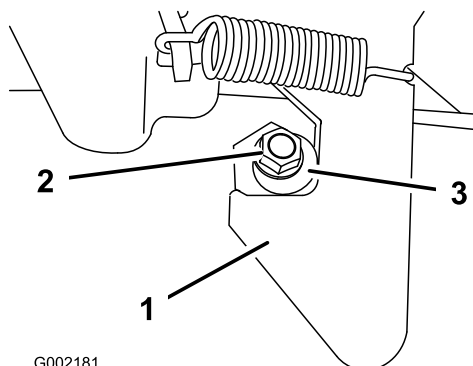
3. 对准发动机安装架与启动器之间的撬棍。
4. 向下压撬棍将启动器向下转入槽中直至当施加 44N 的力量时皮带张紧力仅允许 6mm 的皮带下压图 67。
5. 用手拧紧枢轴螺母并取下撬棍图 67。
6. 上紧枢轴螺母扭矩至 88115N·m。
7. 放下货斗。

机箱维护

调整货斗门锁

如果货斗门锁失调驾驶机器时货斗会上下振动。可调整门锁杆使门锁将货斗紧紧固定到机架上。

1. 拧松门锁杆末端的锁紧螺母图 68。



G002181

g002181

图 68

1. 门锁
2. 锁紧螺母
3. 门锁杆

2. 顺时针门锁杆直到它紧贴在门锁的挂钩部分图 68。
3. 上紧锁紧螺母扭矩至 19.725N·m。
4. 在机器的另一侧对门锁重复步骤 1至 3。

清洗

清洗机器

维护间隔时间: 在每次使用之前或每日一清洗机器。

必要时单独使用水或温和的清洁剂清洗机器。您可以在清洗机器时使用抹布。

重要事项 切勿使用咸水或再生水清洁机器。

重要事项 切勿使用电动清洗设备冲洗机器。电动冲洗设备可能会损坏电气系统、使重要标贴松动或冲走摩擦点的必需润滑脂。避免在控制台、发动机和电池附近过量用水。

重要事项 切勿在发动机运行时清洗机器。发动机运行时清洗机器可能导致发动机内部损坏。

存放

存放安全

- 关闭机器、拔下钥匙、等待所有移动完全停止然后再离开操作员位置。等待机器冷却然后再进行调整、维修、清洁或存放。
- 切勿将机器或燃油容器存放在有明火、火花或常明火的地方例如热水器或其他电器上。

存放机器

维护间隔时间: 每200个小时—检查行车和驻车刹车。

每400个小时—目视检查刹车的刹车片是否磨损。

初次使用50小时后

每600个小时/每年一次 (以先到者为准)

1. 将机器停放在水平地面上接合手刹关闭发动机然后拔下钥匙。
2. 清除整台机器的灰尘和污垢包括发动机的外面。
3. 检查刹车请参阅 [检查刹车 \(页码 46\)](#)。
4. 维护空气滤清器请参阅 [维护空气滤清器 \(页码 31\)](#)。
5. 用耐风雨胶带密封空气滤清器入口和排气口。
6. 更换机油请参阅 [维护机油 \(页码 32\)](#)。
7. 使用新鲜、干净的燃油冲洗油箱。
8. 紧固所有燃油系统接头。
9. 检查轮胎气压请参阅 [检查轮胎气压 \(页码 17\)](#)。
10. 检查防冻保护剂并在需要时根据您所在区域的预期最低温度添加 50:50 的水和防冻剂溶液。
11. 从机器上拆下电池并将电池完全充满电请参阅 [为电池充电 \(页码 39\)](#)。

注意 存放时切勿将电池接线连接到电池电极。

重要事项 电池必须充满电以免温度低于 0°C 时电解液凝固导致电池受损。低于 4°C 的温度下完全充电电池的电量可维持约 50 天。如果温度将低于 4°C 则每 30 天充一次电。

12. 检查并旋紧所有螺栓、螺母和螺钉。修理或更换已损坏的任何部件。
13. 为所有受损或裸露的金属表面上漆。

注意 油漆可从授权服务代理商处购买。

14. 将机器存放在清洁、干燥的车库或存储区内。
15. 盖上机器保护并使其保持清洁。

《加利福尼亚州第 65 号提案》警告信息

此警告是什么

产品出售时可能会携带如下的警告标签



警告癌症和生殖损害——www.p65Warnings.ca.gov。

什么是第 65 号提案

第 65 号提案适用于在加利福尼亚州经营的任何公司、在加利福尼亚州销售产品或制造可能在加利福尼亚州出售或进入该州的产品。它规定加利福尼亚州州长需保持并公布一份已知会导致癌症、出生缺陷和/或其他生殖伤害的化学品种类名单。该名单每年更新一次包括在许多日常用品中发现的数百种化学品。第 65 号提案旨在告知公众这些化学品的危险。

第 65 号提案并未禁止出售含有此类化学品的产品而是要求在任何产品、产品包装或产品附带的文件上添加警告。此外第 65 号提案警告并不意味着产品违反任何产品安全标准或要求。事实上加利福尼亚州政府已经澄清“第 65 号提案警告与产品‘安全’或‘不安全’的监管决定并不相同”。其中许多化学品已经在日常产品中使用了多年尚无有文件记载的危害。如欲了解更多信息请访问<https://oag.ca.gov/prop65/faqs-view-all>。

第 65 号提案警告意味着公司会面临两种情况 1 已经评估了风险并得出结论认为其已超过“无重大风险水平”；或 2 已经根据其存在所列化学品的理解提供了警告并没有尝试对暴露风险进行评估。

此项法律是否适用于任何地方

第 65 号提案警告仅在加利福尼亚州法律下是必须的。这些警告遍及加州的各种环境——包括但不限于餐馆、杂货店、酒店、学校和医院以及各种各样的产品。此外一些网上和邮购零售商也在他们的网站或商品目录中提供第 65 号提案警告。

加利福尼亚州的警告与联邦政府的限制相比如何

第 65 号提案标准通常比联邦和国际标准更为严格。有各种各样的物质需要在比联邦行动限制更低的水平上提供第 65 号提案警告。例如铅需要提供警告的第 65 号提案标准是每天 0.5 毫克这远低于铅的联邦和国际标准。

为什么并非所有类似产品都携带这样的警告

- 在加利福尼亚州出售的产品需要携带第 65 号提案标签而在其他地方出售的类似产品则不需要。
- 如果某公司涉及第 65 号提案诉讼在达成和解后其产品需要使用第 65 号提案警告但制作类似产品的其他公司则可能没有此要求。
- 第 65 号提案的执行不是一致的。
- 许多公司可能选择不提供警告因为他们认为根据第 65 号提案他们不需要这么做产品没有警告并不意味着其不包含类似水平的所列化学品。

为什么 Toro 要包含此警告

Toro 选择为消费者提供尽可能多的信息以便他们对要购买和使用的产品做出明智的决定。Toro 在某些情况下根据其存在一种还是多种所列化学品的了解来提供警告而不评估暴露风险水平因为并非所有列出的化学品都提供了暴露极限要求。虽然 Toro 产品的暴露风险可能微乎其微或者是属于“无重大风险”范围的下限但出于多方面的谨慎考虑 Toro 还是选择了提供第 65 号提案警告。此外如果 Toro 不提供这些警告则可能受到加利福尼亚州及寻求强制实施第 65 号提案的私人当事方提起诉讼并且可能遭受严重的处罚。



Count on it.