



Count on it.

Form No. 3482-509 Rev A

Kasutusjuhend

TimeCutter® ZR4200T või ZS4200T nullpöördega murutraktor

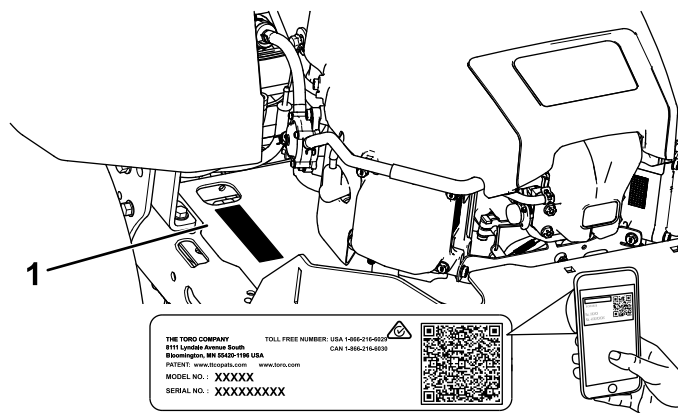
Mudeli nr 74677—Seeria nr 420400000 ja edasi

Mudeli nr 74679—Seeria nr 420203973 ja edasi



See toode on kooskõlas kõigi asjakohaste Euroopa direktiividega: lisateavet vaadake eraldi tootepõhiselt vastavusdeklaratsiooni lehelt (DOC).

Suurim või kasulik pöördemoment: mootori suurima või kasuliku pöördemomendi arvutas mootori tootja laboris vastavalt Autoinseneride Ühingu (Society of Automotive Engineers ehk SAE) standardile J1940 või J2723. Selle klassi niiduki tegelik mootori pöördemoment on ohutus-, heite- ja käitamisnõuetele vastavaks configureeritud kujul oluliselt väiksem. Vaadake masinaga kaasas olevat mootori tootja teavet.



g297763

Joonis 1

Istme all

Sissejuhatus

See pöörleva teraga muruniiduk on mõeldud koduomanikele. See on loodud peamiselt hästi hooldatud muruplatsidel muru niitmiseks. Toote mittesihipärane kasutamine võib olla teile ja kõrvalolijatele ohtlik.

Toote õigeks kasutamiseks ja hooldamiseks ning vigastuste ja toote kahjustamise vältimiseks lugege seda teavet tähelepanelikult. Teie vastutate toote nõuetekohase ja ohutu kasutamise eest.

Kui soovite saada teavet tooteohutuse, kasutusjuhendite, lisaseadmete ja edasimüüjate kohta või soovite oma toodet registreerida, külastage veebisaiti www.Toro.com.

Kui vajate hooldust, Toro originaalvaruosi või lisainfot, võtke ühendust volitatud hooldusfirmaga või Toro klienditeenindusega ning vaadake valmis toote mudel ja seerianumber. **Joonis 1** näitab tootel mudeli- ja seerianumbri asukohta. Kirjutage numbrid selleks ette nähtud tühjale alale.

Tähtis: Garantiiteabele, varuosadele ja muule tooteteabele juurdepääsuks võite skannida mobiilseadmega seerianumbri sildil oleva QR-koodi (kui olemas).

1. Mudeli- ja seerianumbri asukoht

Kirjutage toote mudeli- ja seerianumber allolevasse lahtrisse:

Mudeli nr _____
Seeria nr _____

Selles juhendis kasutatakse kahte sõna teabe esiletõstmiseks. „**Oluline**“ juhhib tähelepanu erilisele mehaanikateabele ja „**märkus**“ rõhutab üldist teavet, millele tuleks eralist tähelepanu pöörata.

„Ohutushoiatuse sümbolit“ (**Joonis 2**) kasutatakse nii selles juhendis kui ka masinal asuvatel siltidel, et tuvastada olulised ohutusteed, mida peate õnnetuste vältimiseks järgima. See sümbol kuvatakse koos sõnaga „**Oht**“, „**Hoiatus**“ või „**Ettevaatust**“.

- „**Oht**“ tähistab vahetult ohtlikku olukorda, mis mittevältimise korral **põhjustab** surma või raske kehavigastuse.
- „**Hoiatus**“ tähistab potentsiaalselt ohtlikku olukorda, mis mittevältimise korral **võib** põhjustada surma või raske kehavigastuse.
- „**Ettevaatust**“ tähistab potentsiaalselt ohtlikku olukorda, mis mittevältimise korral **võib** põhjustada kergeid või mõõdukaid vigastusi.



sa-black

Joonis 2

1. Hoiatussümbolid

Sisukord

Ohutus	4
Üldine ohutus	4
Kaldeindikaator	5
Ohutus- ja juhendsildid	6
Seadme ülevaade	9
Juhtimiseadised	10
Tehnilised andmed	11
Tarvikud/lisaseadmed	11
Enne kasutamist	11
Ohutusteave enne kasutamist	11
Kütuse lisamine	12
Igapäevane hooldus	13
Uue masina sissetöötamine	13
Turvalukustuse süsteemi kasutamine	13
Istme asendi muutmise	14
Juhthoobade reguleerimine	14
Külgväljaviskele seadistamine	15
Kasutamise ajal	17
Ohutusteave kasutamise ajal	17
Terade juhtlüliti (PTO) kasutamine	19
Gaasi kasutamine	20
Õhuklapi kasutamine	20
Mootori käivitamine	20
Mootori väljalülitamine	21
Juhthoobade kasutamine	21
Masinaga sõitmine	21
Smart Speed™-i juhtsüsteemi kasutamine	22
Külgväljaviske kasutamine	23
Lõikekõrguse reguleerimine	23
Lõikekorpuse rataste reguleerimine	24
Kasutusnõuanded	24
Pärast kasutamist	25
Ohutusteave pärast kasutamist	25
Masina puhastamine	25
Masina lükkamine käsitsi	25
Masina transportimine	26
Hooldus	28
Hoolduse ohutusteave	28
Soovitav hooldusgraafik	29
Hoolduseelsed toimingud	30
Niiduki korpuse kardina vabastamine	30
Masina tõstmine	30
Määrimine	31
Laagrite määrimine	31
Mootori hooldus	31
Mootori ohutus	31
Õhufiltri hooldus	31
Mootoriõli hooldus	33
Süüteküünla hooldamine	35
Jahutussüsteemi puhastamine	35
Küttesüsteemi hooldus	36
Jadamisi paikneva kütusefiltri väljavahetamine	36
Elektrisüsteemi hooldus	37
Elektrisüsteemi ohutusteave	37

Aku hooldus	37
Kaitsmete vahetamine	38
Ajamisüsteemi hooldus	39
Rehvirõhu kontrollimine	39
Suuna reguleerimine	39
Rihma hooldus	40
Rihmade kontrollimine	40
Niiduki rihma asendamine	40
Niiduki hooldus	42
Terade ohutusteave	42
Lõiketerade hooldamine	42
Niiduki korpuse loodimine	44
Niiduki korpuse eemaldamine	46
Niiduki korpuse paigaldamine	47
Väljaviskedeflektori vahetamine	47
Puhastamine	48
Niiduki korpuse alumise külje pesemine	48
Jäätmete kõrvaldamine	49
Hoiulepanemine	49
Hoiustamise ohutusteave	49
Puhastamine ja hoiundamine	49
Aku hoiustamine	50
Veaotsing	51
Skeemid	53

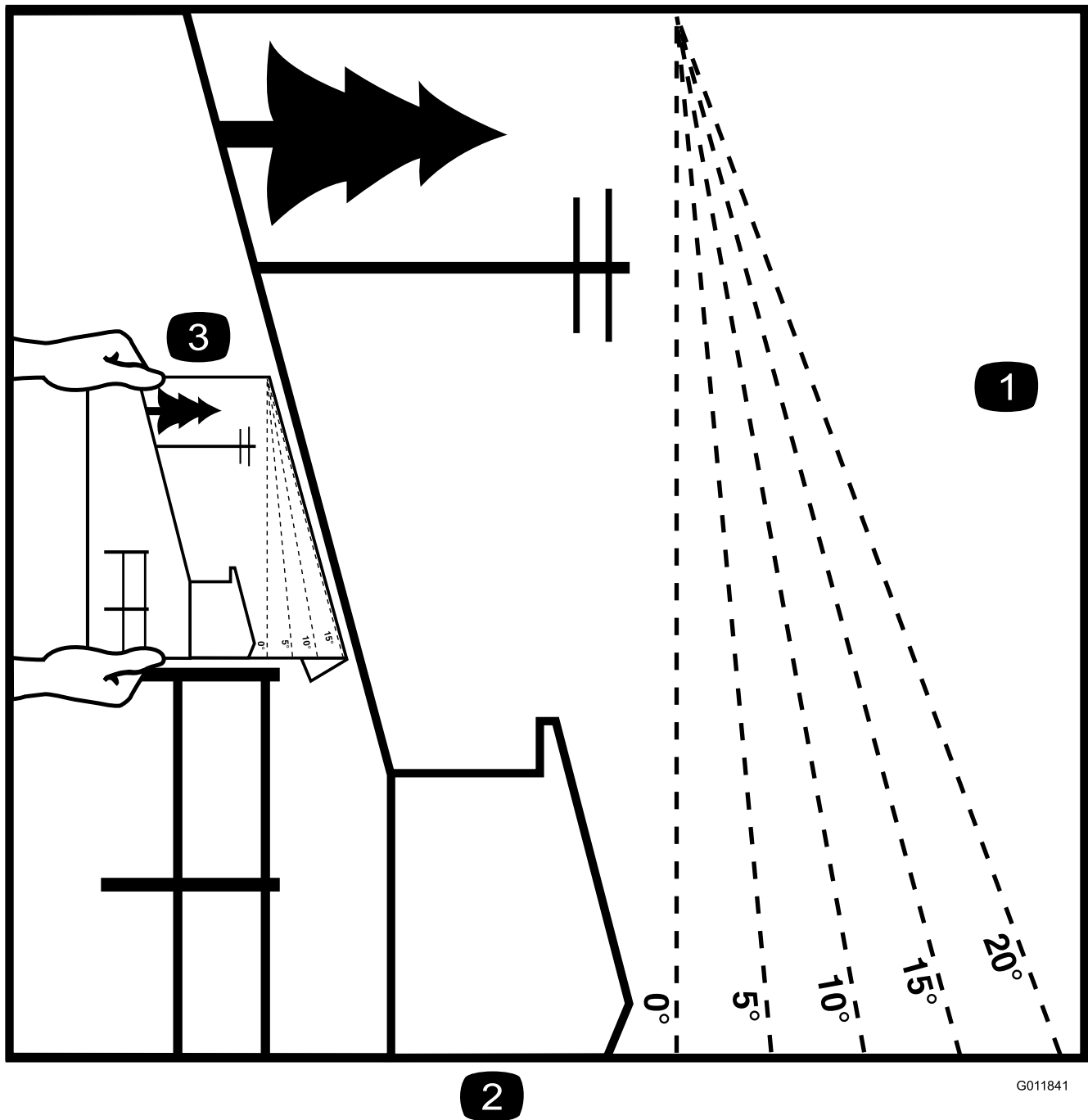
Ohutus

Üldine ohutus

Toode võib käe või jala amputeerida ja objekte hooga üles paisata. Raskete vigastuste või surma vältimiseks jälgige alati kõiki ohutusjuhiseid.

- Enne mootori käivitamist lugege see *kasutusjuhend* läbi ja tehke endale selgeks.
- Hoidke kõrvalised isikud ja lapsed eemal.
- Ärge lubage lastel ega koolitamata inimestel masinat kasutada ega hooldada. Lubage masinat kasutada või hooldada vaid vastutustundlikel, koolitatud, juhistega kursis ja füüsiliselt selleks võimelistel inimestel.
- Ärge kasutage masinat laskumiste, kraavide, vallide, vee või muude ohtude läheduses ega kallakutel, mis on suuremad kui 15°.
- Ärge pange käsi ega jalgu masina liikuvate osade lähedusse.
- Ärge kasutage masinat, kui mõni selle kaitse, ohutuslülitid või muu ohutusseade on paigaldamata või need ei tööta korralikult.
- Lülitage mootor välja, eemaldage süütevõti ja oodake kõigi liikuvate osade peatumist, enne kui istmelt lahkute. Enne hooldamist, seadistamist, tankimist, puhastamist või hoiustamist laske masinal jahtuda.

Kaldeindikaator



2

G011841

g011841

Joonis 3

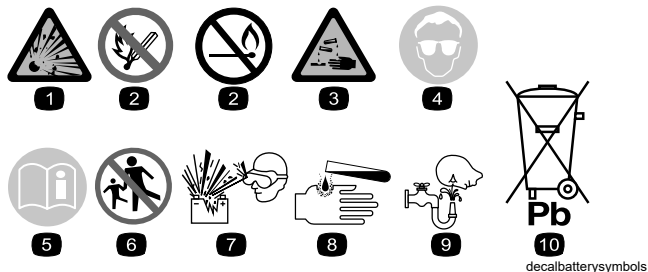
Seda lehekülge võite isiklikuks kasutamiseks kopeerida.

1. Suurim kalle, mille juures masinaga töötada võite, on **15 kraadi**. Kasutage kallaku joonist, et kungaste kallak enne töötamist kindlaks määrata. **Ärge kasutage seda masinat kallakul, mis on suurem kui 15 kraadi.** Selle sobitamiseks soovitusliku kallakuga voltige mööda vastavat joont.
2. Joondage see serv mõne vertikaalse pinnaga (näiteks puu, hoone, aiaposti vms).
3. Näide sellest, kuidas volditud serva abil kallakut võrrelda.

Ohutus- ja juhendsildid



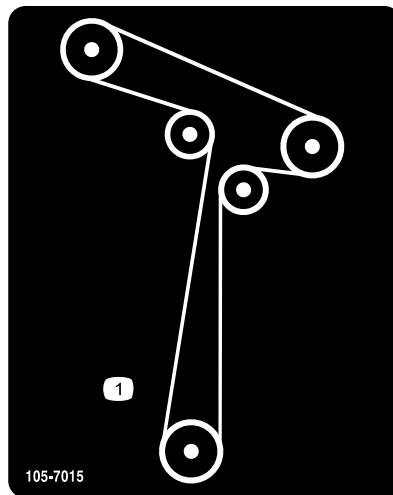
Ohutusmärgid ja juhised on kasutajale lihtsasti nähtavad ning asuvad iga võimaliku ohtliku koha lähedal. Asendage kõik kahjustatud või puuduvad märgised.



Aku sümbolid

Sinu akul võivad olla järgmised sümbolid.

- | | |
|--|--|
| 1. Plahvatusoht | 6. Hoidke kõrvalseisjad akust eemal. |
| 2. Tuli, lahtine leek ja suitsetamine keelatud | 7. Kandke kaitseprille; plahvatusohtlikud gaasid võivad põhjustada pimedaks jäämist ja muid vigastusi. |
| 3. Söövitav vedelik / keemiline põletusohu | 8. Akuhape võib põhjustada pimedaks jäämist või tõsiseid põletushaavu. |
| 4. Kandke silmakaitsevahendeid. | 9. Peske kohe silmi veega ja kutsuge kiirelt kiirabi. |
| 5. Lugege <i>kasutusjuhendit</i> . | 10. Sisaldab pliid; ärge visake minema. |



105-7015

decal105-7015

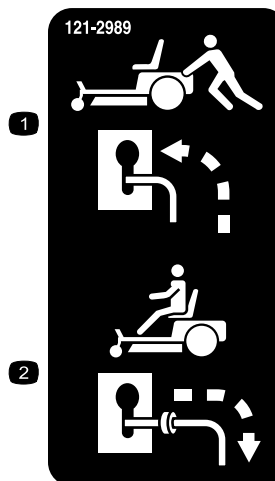
- Rihma kulgemine



1 Tootja märgistus

decaloemmark

- See märgistus näitab, et tera on identifitseeritud masina algse tootja osana.



121-2989

decal121-2989b

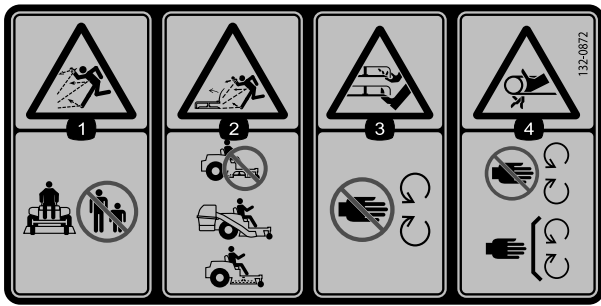
- Möödaviigu hoova asend masina lükkamiseks
- Möödaviigu hoova asend masina kasutamiseks



130-0731

decal130-0731

- Hoiatus: ülespaiskuvate esemete oht; ärge eemaldage deflektorkilpi.
- Kätte või jalga löikamise oht, niitmistera – hoidke liikuvatest osadest eemale.

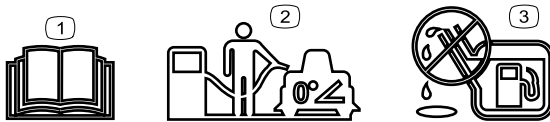


decal132-0872

132-0872

1. Väljaviskeht; hoidke kõrvalseisjad masinast eemal.
2. Väljaviskeht, deflektor üles tõstetud – ärge kasutage masinat avatud korpusega; kasutage kogujat või deflektorit.
3. Käte või jala äralõikamise oht – hoidke liikuvatest osadest eemal.
4. Takerdumisoht – hoidke eemale liikuvatest osadest; hoidke paigaldatuna kõik piirded ja katted.

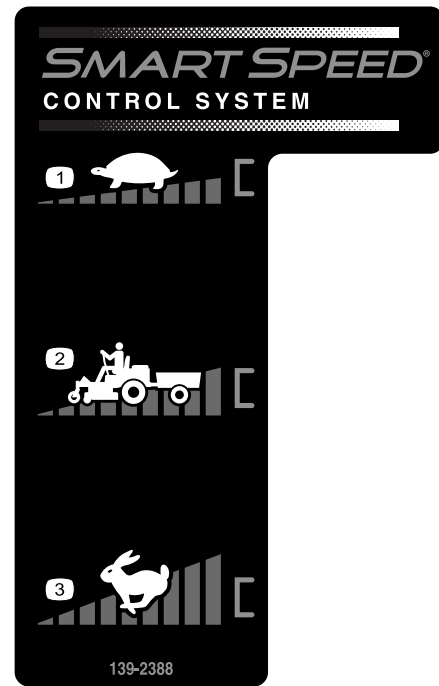
Märkis 138-6074 on kütusepaagi külge vormitud.



decal138-2456

138-6074

1. Lugege *kasutusjuhendit*.
2. Enne kütusepaagi täitmist parkige masin tasasele pinnale.
3. Ärge paaki üle täitke.

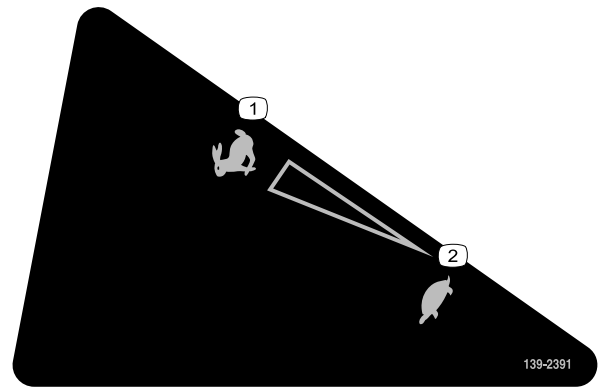


139-2388

decal139-2388

139-2388

1. Aeglane
2. Transportimine
3. Kiire

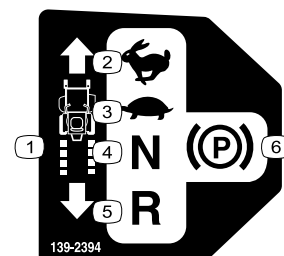


139-2391

decal139-2391

139-2391

1. Kiire
2. Aeglane

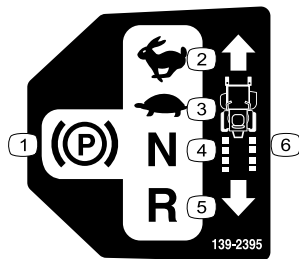


139-2394

decal139-2394

139-2394

1. Veojõu juhthoovad.
2. Kiire
3. Aeglane
4. Neutraalasend
5. Tagasikäigu asend
6. Seisupidur



139-2395

decal139-2395

- | | |
|---------------|-----------------------|
| 1. Seisupidur | 4. Neutraalasend |
| 2. Kiire | 5. Tagasikäigu asend |
| 3. Aeglane | 6. Veojõu juhthoovad. |



140-2748

decal140-2748

▲ WARNING: Cancer and Reproductive Harm - www.P65Warnings.ca.gov.
For more information, please visit www.ttcocaprop65.com

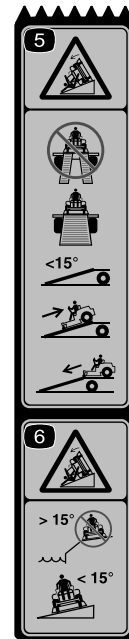
CALIFORNIA SPARK ARRESTER WARNING

Operation of this equipment may create sparks that can start fires around dry vegetation. A spark arrester may be required. The operator should contact local fire agencies for laws or regulations relating to fire prevention requirements.

142-5864

142-5864

decal142-5864



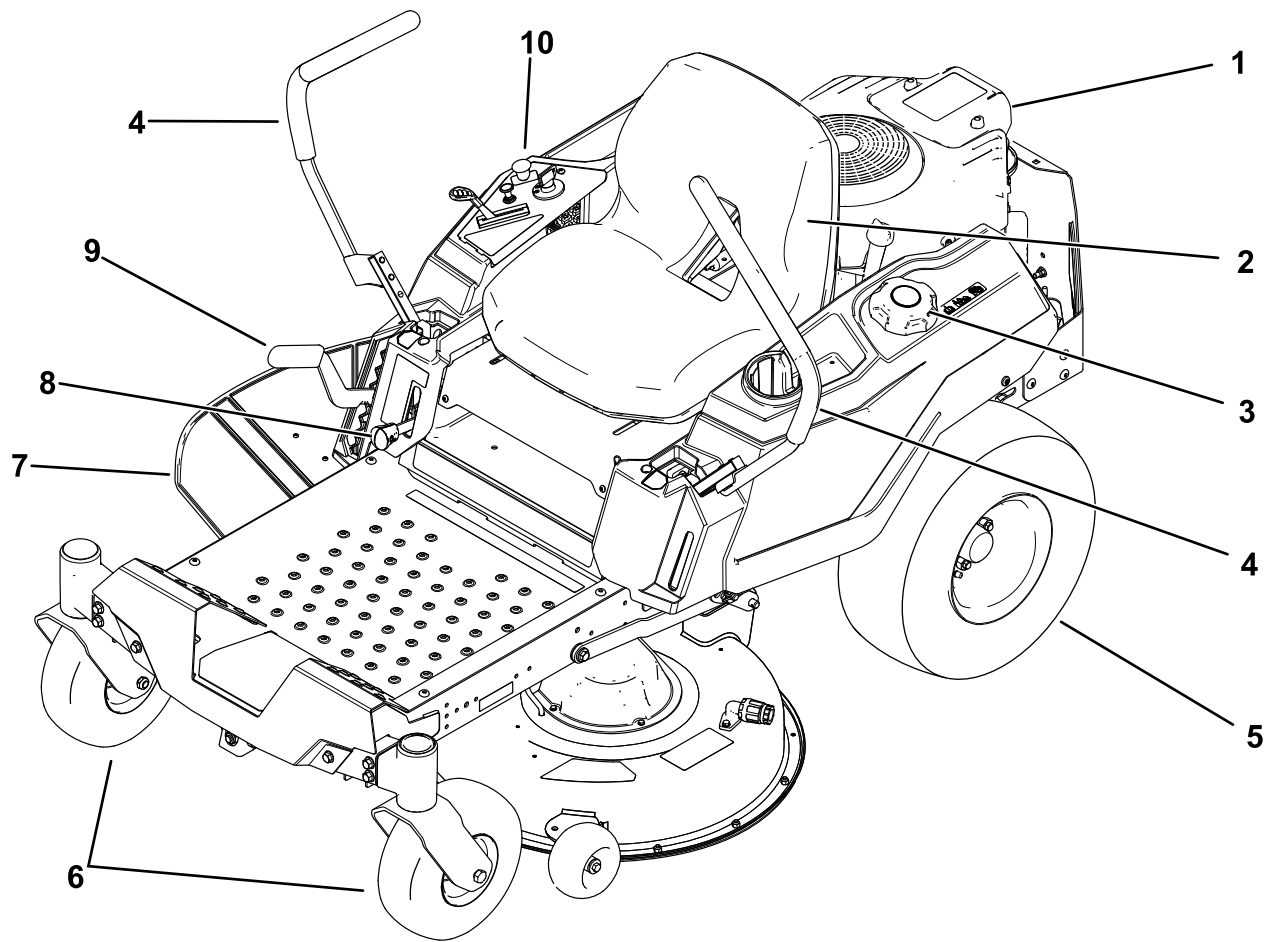
144-5288

decal144-5288

Märkus: See masin vastab tööstusharu standardsele stabiilsuskatsesele staatiliste kül- ja pikisuunaliste katsete osas ja suurim soovituslik kalle on näidatud kleebisel. Vaadake läbi nii *kasutusjuhendis* leiduvad masinaga kalletel töötamise juhised kui ka olud, milles masinaga töötaksite, et teha kindlaks, kas võite masinaga neis oludes, sel päeval ja selles kohas töötada. Muudatused maastikus võivad tuua kaasa muudatusi masinaga kallakul töötamise tingimustes.

- | | |
|---|--|
| 1. Hoiatus! Lugege <i>kasutusjuhendit</i> . | 4. Ülesõitmise oht – ärge sõidutage reisijaid; tagurpidi sõites vaadake enda taha. |
| 2. Kätte või sõrme löikamise oht – hoiduge liikuvatest osadest, ärge eemaldage ühtki kaitset ega piiret. | 5. Kaldteedega seotud oht – ärge kasutage haagisele laadides kaheosalisi kaldteid; kasutage ühte masina jaoks piisavalt laia kaldteed; kasutage kaldteed, mille kalle on alla 15°; sõitke kaldteest tagurpidi üles (tagurpidi käiguga) ja kaldteest alla sõitke suunaga edasi. |
| 3. Väljaviskeoht – hoidke kõrvalised isikud eemal; eemaldage igasugune praht; hoidke deflektor oma kohal. | 6. Übermineku oht – ärge kasutage masinat järsakutel ega kohtades, kus kallak on enam kui 15°; kasutage masinat ainult kohtades, kus kallak on alla 15°. |

Seadme ülevaade



g395047

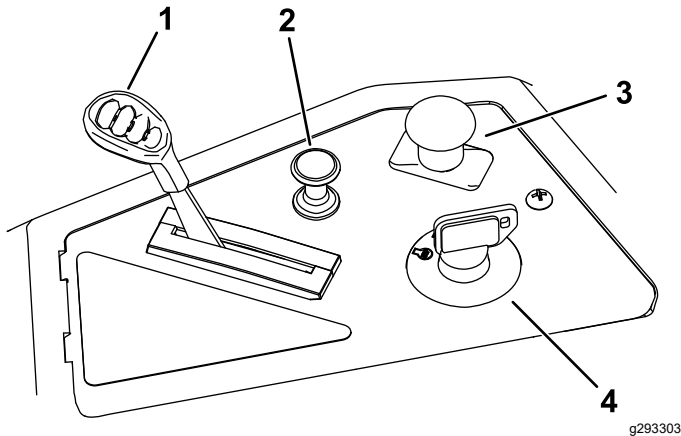
Joonis 4

- | | | | |
|---------------------|------------------------|------------------------|----------------|
| 1. Mootor | 4. Juhthoob | 7. Deflektor | 10. Juhtpaneel |
| 2. Juhiiste | 5. Tagumine sõiduratas | 8. Smart Speed™-i hoob | |
| 3. Kütusepaagi kork | 6. Eesmine rullikratas | 9. Lõikekõrguse hoob | |

Juhtimisseadised

Tutvuge kõigi juhtseadistega enne mootori käivitamist ja masina kasutamist.

Juhtpaneel



Joonis 5

g293303

- | | |
|--------------|--------------------------|
| 1. Gaasihoob | 3. Terade juhtlüli (PTO) |
| 2. Õhuklapp | 4. Süütelukk |

Süütelukk

Süütelukul on mootori käivitamiseks ja väljalülitamiseks kolm asendit: „VÄLJA LÜLITATUD“, „KÄITUS“ ja „KÄIVITAMINE“ (Joonis 5).

Gaasihoob

Gaasihoovaga juhitakse mootori kiirust ning selle variaatorkastil on asendid AEGLANE ja KIIRE (Joonis 5).

Õhuklapp

Kasutage õhuklappi, kui käivitate mootorit külmalt (Joonis 5).

Terade juhtlüli (PTO)

Terade juhtlüli, millele osutab jõuvõtuvõlli (PTO) sümbol, lülitab niiduki terade toite sisse ja välja (Joonis 5).

Juhthoovad

Juhthoobadega liigub masin edasi ja tagasi ning pöörab mõlemale poole (Joonis 4).

Seisuasend

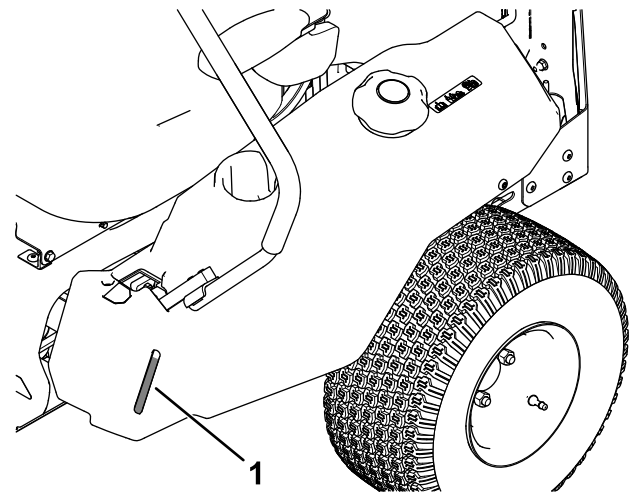
Masinast väljudes liigutage juhthoovad keskest väljapoole PARKIMISASENDISSE, et rakendada seisupidur masina peatamisel või sellest väljumisel.

Smart Speed™-i juhtsüsteemi hoob

Smart Speed™-i juhtsüsteemi hoob, mis asub kasutamise asendi all, annab valiku sõita masinaga kolmel eri kiirusel: trimmimine, pukseerimine ja niitmine (Joonis 29).

Kütusenäidik

Masina vasakul küljel paikneva kütusenäidiku abil saate kontrollida, kas paagis on kütust (Joonis 6).



Joonis 6

g292100

1. Kütusenäidik

Lõikekõrguse hoob

Lõikekõrguse hooba kasutatakse ooteasendis korpuse langetamiseks ja tõstmiseks. Hoova üles (enda poole) tõmbamine tõstab lõikekorpust kõrgemale ja hoova alla (endast eemale) lükkamine langetab lõikekorpust madalamale. Reguleerige lõikekõrgust ainult siis, kui masin seisab ([Joonis 30](#)).

Tehnilised andmed

Spetsifikatsioonid ja disaini võidakse muuta ilma eelneva teavitamiseta.

Lõikelaius	107 cm
Laius langetatud deflektoriga	135 cm
Laius tõstetud deflektoriga	123 cm
Pikkus	185 cm
Kõrgus	112 cm
Kaal (74679)	308 kg
Kaal (74677)	336 kg

Tarvikud/lisaseadmed

Masinale on selle võimekuse suurendamiseks saadaval mitmeid Toro heakskiidetud tarvikuid ja lisaseadmeid. Heakskiidetud tarvikute ja lisaseadmete loendit küsige volitatud hooldusfirmast või ametlikult Toro edasimüüjalt või vaadake seda veebisaidil www.Toro.com.

Masina optimaalse jõudluse ja püsiva ohutuse tagamiseks kasutage ainult Toro originaalvaruosi ja lisaseadmeid. Teiste tootjate varuosad ja lisaseadmed võivad olla ohtlikud ning nende kasutamine võib tühistada garantii kehtivuse.

Kasutamine

Märkus: Masina vasaku ja parema poole tuvastamine tavalises tööasendis.

Enne kasutamist

Ohutusteave enne kasutamist

Üldine ohutus

- Ärge lubage lastel ega koolitamata inimestel masinat kasutada ega hooldada. Kohalikud eeskirjad võivad piirata kasutaja vanust. Omanik vastutab kõigi operaatorite ja mehaanikute väljaõppe eest.
- Vaadake üle ala, kus hakkate masinat kasutama, ja eemaldage kõik esemed, mis võivad masina tööd segada või masinalt viskuda.
- Tutvuge seadmete ja juhtelementide ohutu kasutamise ning ohutussiltidega.
- Kontrollige, kas operaatori kohaloleku juhtseadised, ohutuslülitid ja kaitsepiirded on kinnitatud ja töötavad korralikult. Ärge kasutage masinat, kui need ei ole töökorras.
- Lülitage mootor välja, eemaldage süütevõti ja oodake kõigi liikuvate osade peatumist, enne kui istmelt lahkute. Enne hooldamist, seadistamist, tankimist, puhastamist või hoiustamist laske masinal jahtuda.
- Enne niitma asumist kontrollige masinat veendumaks, et lõikekoostud töötavad korralikult.
- Hinnake maastikku, et määrata kindlaks seadmed ja tarvikud, mis on vajalikud masina nõuetekohaseks ja ohutuks kasutamiseks.
- Kandke sobivat riietust, sh kaitseprille, pikki pükse, hea libisemiskindlusega jalatseid ja kuulmiskaitset. Kinnitage pikad juuksed ning ärge kandke lotendavaid riideid või rippuvaid ehteid.
- Ärge sõidutage reisijaid.
- Hoidke kõrvalseisjad ja lemmikloomad töötavast masinast eemal. Kui keegi tuleb lähemale, lülitage masin ja lisatarvik(ud) välja.
- Ärge töötage masinaga, kui kõik selle kaitse- ja turvaseadmed, näiteks deflektor ja terve murukoguja, pole paigas ega tööta korralikult. Vajaduse korral vahetage välja kulunud või kahjustatud osad.

Kütuse ohutus

- Kütus on äärmiselt kergesti süttiv ja väga plahvatusohtlik. Kütusest põhjustatud tulekahju või plahvatus võib põletada teid ja teisi ning kahjustada vara.
 - Et staatiline laeng ei süütaks kütust, tõstke masin veokilt või haagiselt maha ning lisage kütus teistest sõidukitest eemal maapinnal. Kui see pole võimalik, asetage kütusekanister sõidukitest eemale maha ning täitke see; seejärel tankige masin kanistriga, mitte kütusepumbaga.
 - Täitke kütusepaaki õues tasasel maal, vabas õhus ja siis, kui mootor on külm. Pühkige möödavalatud kütus ära.
 - Ärge käsitage kütust, kui suitsetate, või lahtise leegi ja sädemete läheduses.
 - Ärge eemaldage kütusepaagi korki ega lisage kütusepaaki kütust, kui mootor töötab või on kuum.
 - Kui olete kütust mööda kallanud, ärge proovige mootorit käivitada. Vältige süüteallika tekitamist, kuni kütuseaurud on hajunud.
 - Hoidke kütust heakskiidetud mahutis ja lastele kättesaamatus kohas.
- Kütus on allaneelamisel ohtlik või surmav. Pikaajaline kokkupuude aurudega võib põhjustada raskeid vigastusi ja haigusi.
 - Vältige aurude pikaajalist sissehingamist.
 - Hoidke käed ja nägu otsakust ja kütusepaagi avast eemal.
 - Vältige kütuse sattumist silma ja nahale.
- Ärge hoiustage masinat ega kütuseanumat kohas, kus esineb lahtist leeki, sädemeid või süüteleeki, näiteks veeboileril või muul seadmehel.
- Ärge kasutage masinat, kui heitgaasisüsteem pole paigaldatud või ei tööta korralikult.
- Hoidke kütusepumpa kütusepaagi serva või kanistri avause vastas terve kütuse lisamise aja. Ärge kasutage kütusepumba lukustussüsteemi.
- Kui kütust sattus teie rietele, vahetage kohe riided.
- Ärge paaki üle täitke. Vahetage kütusepaagi kork välja ning sulgege see kindlalt.
- Puhastage lõikeseade, summuti, juhthoovad, murukoguja ja mootoriruum murust ja prahist, et vältida võimaliku tulekahju tekkimise ohtu. Pühkige ära möödavalatud õli või kütus.

Kütuse lisamine

Soovitatud kütus

Tüüp	Pliivaba bensiin
Minimaalne oktaanarv	87 (USA) või 91 (uurimismeetodil määratud oktaanarv; väljaspool USA-d)
Etanool	Mitte rohkem kui 10 % mahuprotsenti
Metanool	Puudub
MTBE (metüül-tert-butüüleeter)	Vähem kui 15 % mahuprotsenti
Õli	Ärge lisage kütusele

Kasutage ainult puhast, värsket (mitte üle 30 päeva vana), usaldusväärsest allikast pärit kütust.

Stabilisaatori / omaduste parandaja kasutamine

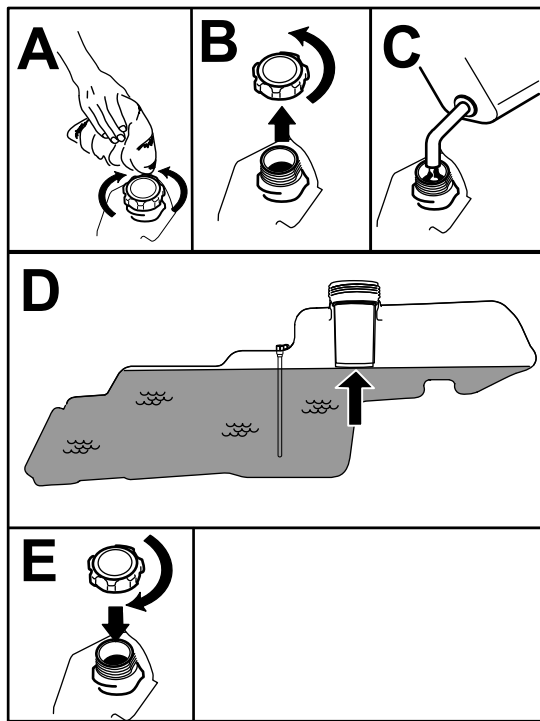
Kasutage masinas kütuse stabilisaatorit / omaduste parandajat vastavalt tootja juhiste, et kütus püsiks kauem värskes.

Tähtis: Ärge kasutage kütuselisandeid, mis sisaldavad metanooli või etanooli.

Lisage värsketele kütusele stabilisaatorit / omaduste parandajat vastavalt kütuse stabilisaatori tootja juhistele.

Kütusepaagi täitmine

1. Parkige masin tasasele pinnasele.
2. Liigutage liikumisregulaatori kange suunaga väljapoole asendisse **PARKIMINE**.
3. Lülitage mootor välja ja eemaldage võti.
4. Puhastage kütusepaagi korgi ümbrus.
5. Täitke kütusepaak täitekaela alumise otsani ([Joonis 7](#)). Ärge täitke kütusepaaki ääreni.



Joonis 7

g293796

Turvalukustuse süsteemist arusaamine

Turvalukustuse süsteem on loodud mootori käivitumist takistama; välja arvatud juhul, kui:

- terade juhtlüli (PTO) on välja lülitatud;
- juhthoovad on SEISUASENDIS.

Turvalukustuse süsteem seiskab mootori ka siis, kui juhthoovad pole SEISUASENDIS ja te tõusete istmelt.

Turvalukustuse süsteemi testimine

Kontrollige turvalukustuse süsteemi iga kord enne masina kasutamist. Kui turvalukustuse süsteem ei tööta allpool kirjeldatud viisil, laske see volitatud hooldusfirmal kohe remontida.

1. Istuge istmele, liigutage juhthoovad SEISUASENDISSE ning terade juhtlüli asendisse „ON“. Proovige mootorit käivitada; mootor ei tohiks väntvõlli kasutada.
2. Istuge istmele ja liigutage terade juhtlüli asendisse „VÄLJA LÜLITATUD“. Liigutage üks juhthoob keskele, lukustamata asendisse. Proovige mootorit käivitada; mootor ei tohiks väntvõlli kasutada. Korrake sama teise juhthoovaga.
3. Istuge istmele, liigutage terade juhtlüli asendisse „VÄLJA LÜLITATUD“ ning juhthoovad SEISUASENDISSE. Käivitage mootor. Kui mootor töötab, lülitage sisse terade juhtlüli ja tõuske kergelt istmelt üles; mootor peaks seiskuma.
4. Istuge istmele, liigutage terade juhtlüli asendisse „VÄLJA LÜLITATUD“ ning juhthoovad SEISUASENDISSE. Käivitage mootor. Kui mootor töötab, liigutage juhthoovad keskele, lukustamata asendisse, ja tõuske kergelt istmelt; mootor peaks seiskuma.

Igapäevane hooldus

Tehke iga päev enne masina käivitamist igapäevased kasutuseelsed kontrolltoimingud, mis on loetletud jaotises [Hooldus \(lehekülg 28\)](#).

Uue masina sissetöötamine

Uutel mootoritel läheb täieliku jõudluse saavutamiseks aega. Uutel niiduki korpustel ja veosüsteemidel on rohkem hõõrdumist, nii et mootoril on suurem koormus. Andke uuele masinale täieliku jõudluseni jõudmiseks 40 kuni 50 tundi.

Turvalukustuse süsteemi kasutamine

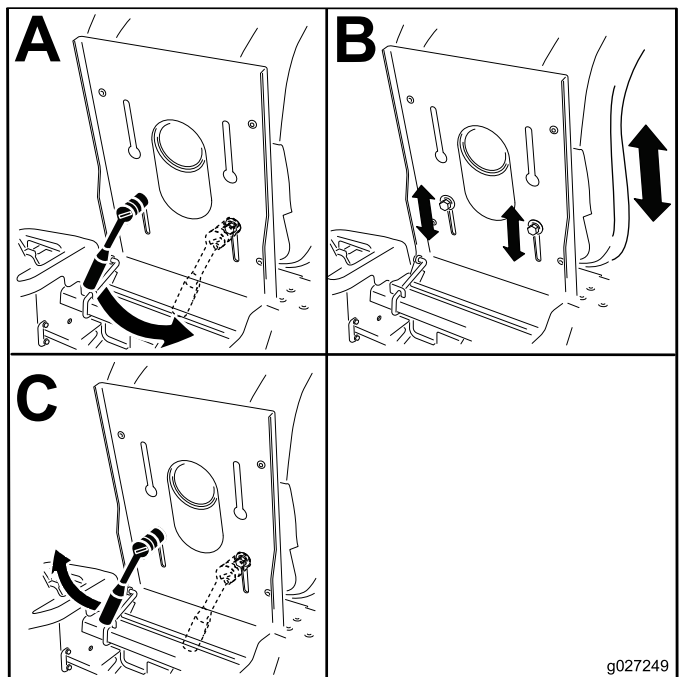
⚠ HOIATUS

Kui turvalukustuse lülid on lahutatud või kahjustatud, võib masin ootamatult tööle hakata ja kehavigastusi tekitada.

- Age lukustuse lüliteid muutke.
- Kontrollige lukustuse lülite toimimist iga päev ja vahetage kõik kahjustatud lülid enne masina kasutamist välja.

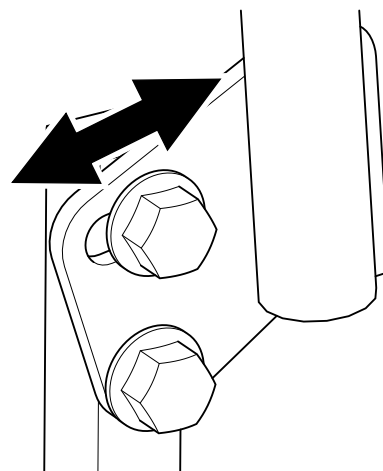
Istme asendi muutmine

Istet saab ette- või tahapoole liigutada. Seadke iste asendisse, kus teil on masina üle parim kontroll ja kõige mugavam olla (Joonis 8).



Joonis 8

1. Keerake lahti juhthoova ja juhtvõlli ühenduskoha ülemine polt.
2. Keerake alumist polti lahti nii palju, et juhthooba saaks ette- või tahapoole seada.



Joonis 10

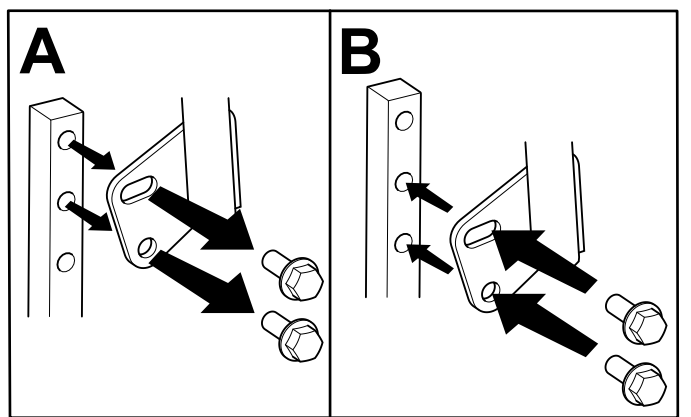
g333846

3. Keerake mõlemad poldid kinni, et juhthoob uude asendisse fikseerida.
4. Korrake protsessi teise juhthoovaga.

Juhthoobade reguleerimine

Kõrguse reguleerimine

Juhthoobade mugavaks käsitlemiseks saab nende kõrgust reguleerida (Joonis 9).



Joonis 9

g333847

Kalde reguleerimine

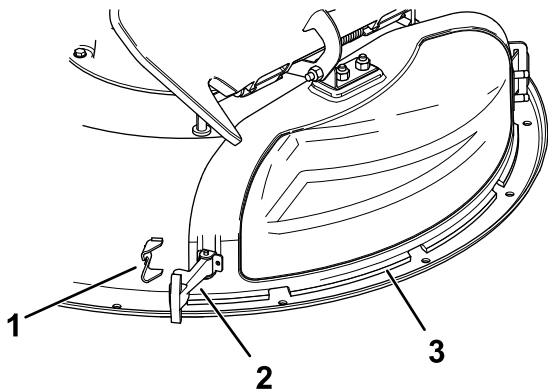
Juhthoobade mugavaks käsitlemiseks saab neid ette- või tahapoole sättida.

Külgväljaviskele seadistamine

Ainult stantsitud korpusega masinad

Väljaviske katte eemaldamine külgväljaviske jaoks

1. Parkige masin tasasele pinnasele, lülitage tera reguleerija (PTO) välja ja liigutage juhthoovad väljapoole SEISUASENDISSE.
2. Lülitage mootor välja, eemaldage süütevõti ja oodake kõigi liikuvate osade peatumist, enne kui töötamiskohast lahkute.
3. Eemaldage väljaviske katte küljes olevalt riivilukustuselt painduv riiv ja pöörake väljaviske kate paremale (Joonis 11).

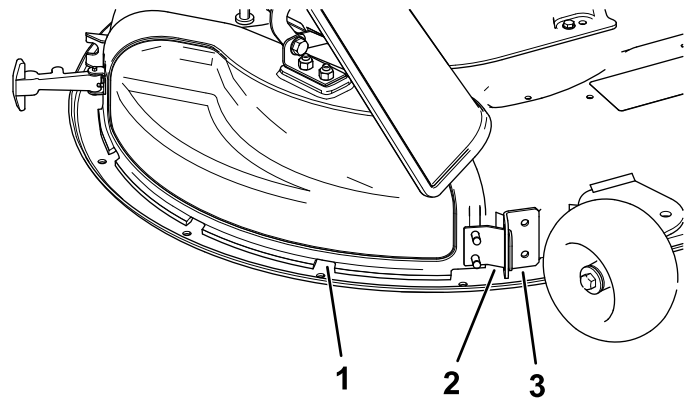


Joonis 11

g293897

1. Riivilukustus
2. Riiv
3. Väljalaske kate

4. Vabastage väljaviske katte peal olev konksukujuline riiv pöördevardalt (Joonis 15).
5. Tõmmake väljaviske katte peal olev metallist plaat niiduki korpusele keevitatud kronsteini pilust välja (Joonis 12).



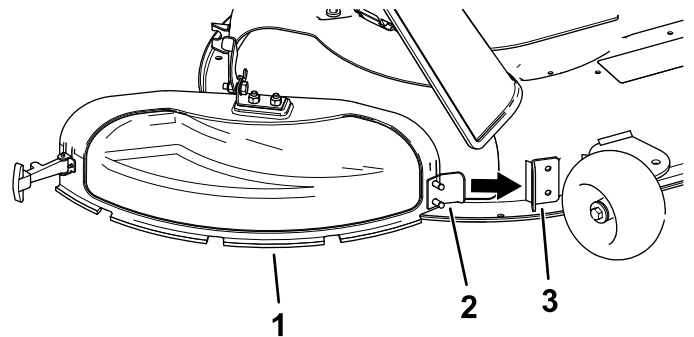
Joonis 12

g230250

1. Väljalaske kate
2. Metallist plaat
3. Kronstein niiduki korpusel

Multšimiseks mõeldud väljalaske katte paigaldus

1. Parkige masin tasasele pinnasele, lülitage tera reguleerija (PTO) välja ja liigutage juhthoovad väljapoole SEISUASENDISSE.
2. Lülitage mootor välja, eemaldage süütevõti ja oodake kõigi liikuvate osade peatumist, enne kui töötamiskohast lahkute.
3. Sisestage väljaviske katte peal olev metallist plaat niiduki korpusele keevitatud kronsteini pilusse (Joonis 13).

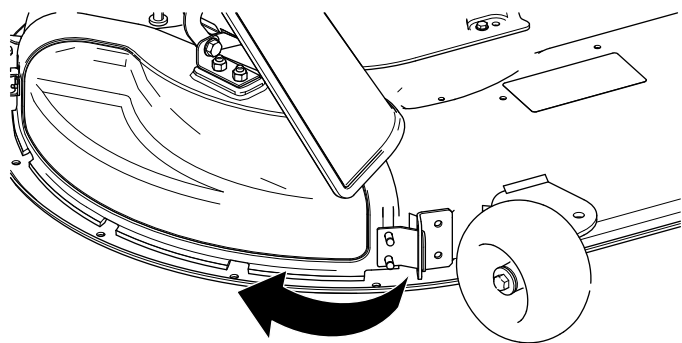


Joonis 13

g230248

1. Väljalaske kate
2. Metallist plaat
3. Kronstein niiduki korpusel

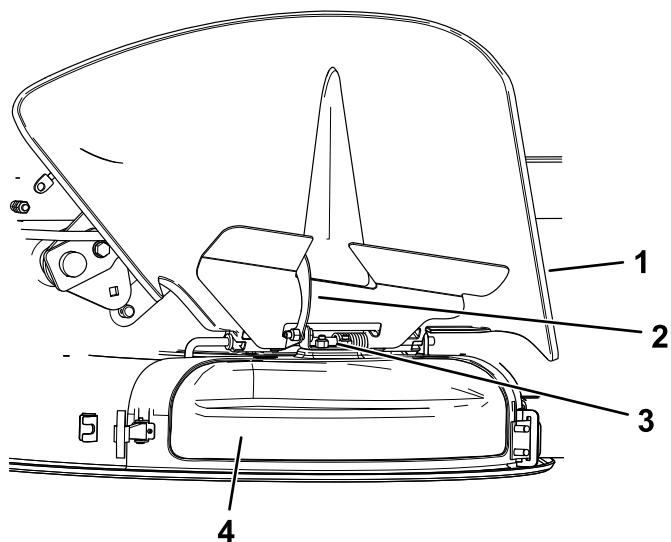
4. Liigutage väljalaske kate tagasi korpuse suunas nii, et väljalaske kate joonduks niiduki korpusega (Joonis 14).



Joonis 14

g230249

5. Pange väljalaske korpuse otsas olev konksukujuline riiv ümber deflektori pöördevarda (Joonis 15).



Joonis 15

g297786

- | | |
|--------------|--------------------|
| 1. Deflektor | 3. Pöördevarras |
| 2. Riiv | 4. Väljalaske kate |

6. Paigaldage väljalaske kate korpusele, kinnitades väljalaske kattel oleva painduva riivi korpusel oleva lukustuse külge (Joonis 11).

Ainult keevislõikekorpusega masinad

Masinaga kaasas olevad niiduki korpus ja terad on loodud parimaks multšimise ja külgväljaviske tulemuseks.

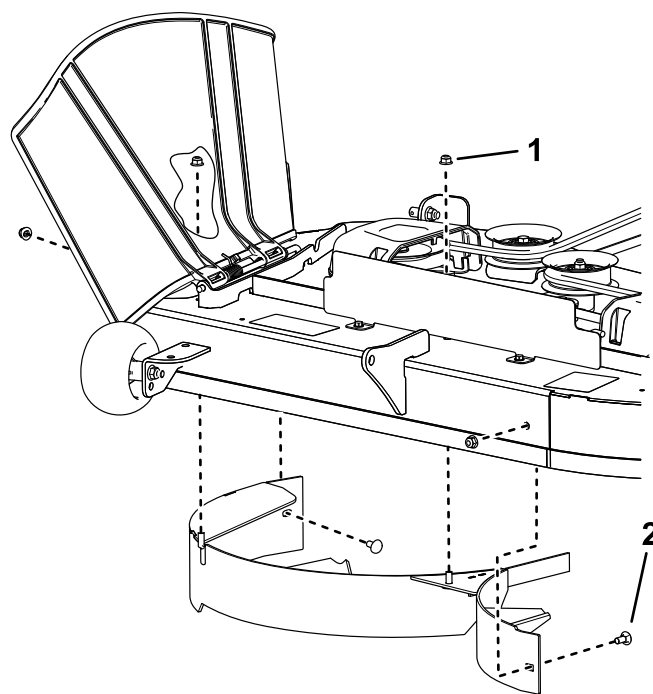
Eemaldage multšimisvahesein ja kinnitage tühjadesse aukudesse lisatarvikute kotist võetud kinnitused. See kindlustab, et niiduki korpuse käsitsemisel ei ole ühtegi lahtist avaust.

⚠ HOIATUS

Lahtistest avaustest võib prahti välja lennata ning tõsiseid vigastusi põhjustada.

- Ärge kunagi kasutage masinat, kui kõik korpuse augud pole suletud.
- Kui olete multšimisvaheseina eemaldanud, paigaldage aukudesse kinnitused.

1. Parkige masin tasasele maale, lülitage terade juhtlüliti välja ja liigutage juhthoovad väljapoole SEISUASENDISSE.
2. Lülitage mootor välja, eemaldage süütevõti ja oodake kõigi liikuvate osade peatumist, enne kui töötamiskohast lahkute.
3. Eemaldage niiduki korpus; vt jaotist [Niiduki korpuse eemaldamine \(lehekülg 46\)](#).
4. Eemaldage vahesein, nagu on näidatud.



Joonis 16

g477814

1. Lukustusmutter – 5/16" (4)
2. Ümarpeapolt – 5/16 × 3/4" (2)

5. Kasutage kolme uut kuuskantpolti (leiate lahtiste osade kotist), ühte ümarpeapolti ja nelja olemasolevat kinnitusmutrit ning paigaldage kinnitused näidatud aukudesse.

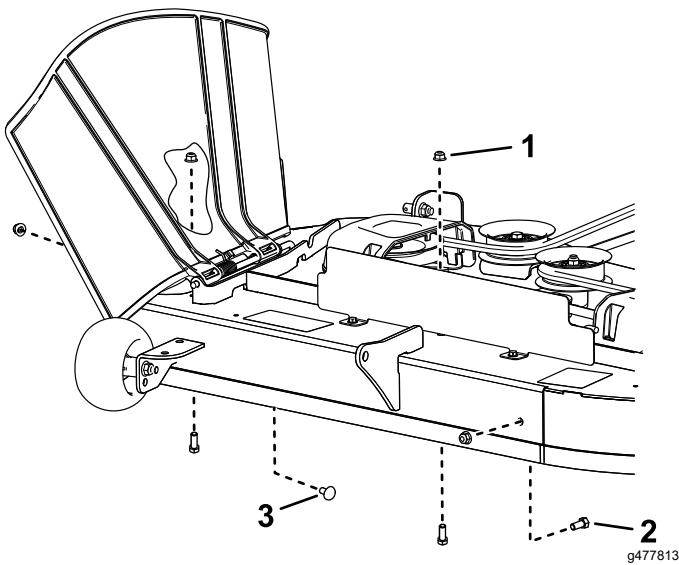
Märkus: Paigaldage kinnitused nii, et mutrid jäävad väljaspoole korpust.

Kasutamise ajal

Ohutusteave kasutamise ajal

Üldine ohutus

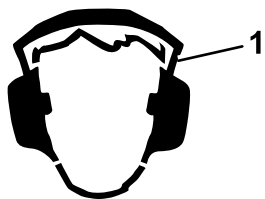
- Kasutaja/operaator võib ära hoida õnnetusi ja vastutab nende eest, mis võivad tekitada kehavigastusi või põhjustada varakahju.
- Olge võimalikult tähelepanelik masina töötamise ajal. Ärge tegelege tegevustega, mis juhivad tähelepanu kõrvale; vastasel korral võivad tekkida vigastused või varaline kahju.
- Ärge kasutage masinat haigena, väsinuna või alkoholi ja ravimite mõju all.
- Kokkupuude teraga võib põhjustada tõsiseid vigastusi. Lülitage mootor välja, eemaldage süütevõti ja oodake kõigi liikuvate osade peatumist, enne kui töötamiskohast lahkute. Kui keerata võti asendisse VÄLJAS, peaks mootor välja lülituma ja tera peaks peatuma. Kui see ei ole nii, lõpetage kohe masina kasutamine ning pöörduge volitatud teeninduse poole.
- Kasutage masinat ainult hea nähtavuse ja sobivate ilmastikutingimuste korral. Ärge kasutage masinat, kui esineb äikesoht.
- Hoidke käed ja jalad löikeosadest eemale. Hoiduge väljaviskeavast eemale.
- Ärge niitke ülestõstetud, eemaldatud või muudetud väljaviskedeflektoriga, välja arvatud juhul, kui muru kogumissüsteem või multšimiskomplekt on paigas ja töötab nõuetekohaselt.
- Ärge niitke tagurpidi käigul, kui see just möödapääsmatu pole. Enne tagurdamist vaadake alati enda taha ja alla.
- Olge nähtavust piiravatele pimenurkadele, põõsastele, puudele või muudele objektidele lähenedes eriti ettevaatlik.
- Peatage terad, kui te ei niida.
- Kui masin läheb mis tahes eseme vastu või hakkab vibreerima, lülitage mootor kohe välja, eemaldage süütevõti (kui on varustuses) ja oodake, kuni kõik liikuvad osad seiskuvad, enne kui hakkate masinat võimalike kahjustuste suhtes kontrollima. Enne tööde jätkamist tehke kõik vajalikud parandustööd.
- Vähendage kiirust masinaga pööramisel ning olge tänavate ja kõnniteede ületamisel ettevaatlik. Andke alati teed.
- Enne juhikohalt lahkumist tehke järgmist.
 - Parkige masin tasasele pinnasele.
 - Seisake mootor ja laske tarvikud alla.
 - Rakendage seisupidur.



Joonis 17

1. Olemasolev lukustusmutter – 5/16" (4)
 2. Uus kuuskantpolt – 5/16 × 3/4" (3)
 3. Olemasolev ümarpeapolt – 5/16 × 3/4" (3)
-
6. Paigaldage niiduki korpuse; vt jaotist [Niiduki korpuse paigaldamine \(lehekülj 47\)](#).

- Lülitage mootor välja ja eemaldage võti.
- Oodake, kuni kõik liikuvad osad peatuvad.
- Käitage mootorit ainult hästiventileeritud kohtades. Heitgaas sisaldab vingugaasi, mille sissehingamine on surmav.
- Arge jätke töötavat masinat valveta.
- Kasutage koorma vedamiseks alati konksu.
- Ärge töötage masinaga, kui kõik selle kaitse- ja turvaseadmed, näiteks deflektor ja terve murukoguja, pole paigas ega tööta korralikult. Vajaduse korral vahetage välja kulunud või kahjustatud osad.
- Kasutage Toro poolt heakskiidetud tarvikuid ja lisaseadmeid.
- Selle masina müratase juhi kõrvade juures on üle 85 dBA ning pikaajaline kokkupuude sellega võib põhjustada kuulmise kaotust.



Joonis 18

g229846

1. Kandke kuulmiskaitset.

- Puhastage lõikeseade, juhthoovad, summuti ja mootor murust ning prahist, et vältida võimaliku tulekahju tekkimise ohtu.
- Mootorit käivitades hoidke jalad teradest kaugel eemal.
- Olge teadlik niiduki väljastussuunast ja suunake väljastus teistest eemale. Vältige materjali väljastamist vastu seina või takistust, kuna materjal võib teie suunas tagasi põrgata.
- Ületades pindu, millel ei kasva muru, ja transportides niidukit niidetavale alale ja sealt ära, peatage terad, aeglustage kiirust ja olge ettevaatlik.
- Ärge muutke mootori regulaatori kiirust ega ületage mootori lubatud pöörlemissagedust.
- Masin ja niitmine meelitavad sageli lapsi ligi. Arge kunagi eeldage, et lapsed püsivad seal, kus te neid viimati nägite.
- Hoidke lapsed niitmisalast eemale ja teise vastutava täiskasvanu, mitte masina operaatori, tähelepaneliku hoole all.
- Juhul kui tööpiirkonda satuvad lapsed, olge valvas ja lülitage masin välja.
- Enne tagurdamist või suuna muutmist vaadake laste märkamiseks enda taha, alla ja külgedele.
- Ärge lapsi sõidutage; isegi mitte seisatud teradega. Lapsed võivad kas maha kukkuda ja raskelt

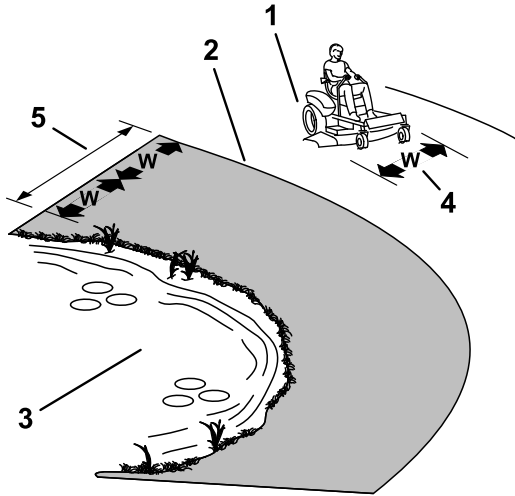
viga saada või masina ohutut töötamist segada. Lapsed, keda on varasemalt sõidutatud, võivad veel üheks sõiduks ootamatult tööalasse ilmuda ja te võite neist masinaga üle sõita või üle tagurdada.

Ohutusteave kallakutel töötades

- Kallakud on ühed peamised juhitavuse kaotamise ja ümbermineku põhjused, mis võivad tekitada raskeid või eluohtlikke vigastusi. Operaator vastutab seadme ohutu kasutamise eest kallakutel. Masina kasutamisel mis tahes kallakul tuleb olla äärmiselt ettevaatlik. Enne masina kallakul kasutamist tehke järgmist:
 - Vaadake läbi juhendis ja masinal olevad kallakuga seotud juhised ning mõistke neid.
 - Kasutage kaldenurga näidikut, et määrata kindlaks tööala kallaku ligikaudne nurk.
 - Ärge kunagi kasutage masinat kallakutel, mis on suuremad kui 15°.
 - Hinnake kohapealseid tingimusi, et teha kindlaks, kas kallak on masinaga töötamiseks ohutu. Lähtuge hindamise käigus mõistlikkusest ja heast otsustusvõimest. Maastiku muutused, näiteks niiskus, võivad kiiresti mõjutada masina tööd kallakul.
- Tuvastage kallaku põhjas leiduda võivad ohud. Ärge kasutage masinat laskumiste, kraavide, vallide, vee või muude ohtude läheduses. Kui ratas läheb üle serva või kui serv kokku vajub, võib masin ootamatult ümber minna. Hoidke ohutut kaugust (kahekordne masina laius) masina ja mis tahes ohu vahel. Neis kohtades muru niitmiseks kasutage lükatavat masinat või käsitrimmerit.
- Vältige masina käivitamist, seiskamist või pöörämist kallakutel. Vältige kiiruse või suuna ootamatut muutmist; pöörake aeglaselt ja järk-järgult.
- Ärge kasutage masinat mingil juhul olukordades, kus veojõud, juhtimine või stabiilsus on kahtluse all. Olge teadlik sellest, et masinaga töötamine märjal murul, kallakuga risti või allamäge suunal võib tuua kaasa masina veojõu kadumise. Veorataste veojõu kadumise tulemuseks võib olla libisemine ja pidurdamise ning juhtimise kadumine. Masin võib libiseda isegi siis, kui veorattad on seiskunud.
- Eemaldage või märgistage takistused, näiteks kraavid, augud, rööpad, konarused, kivid või muud varjatud ohud. Kõrge rohu sees võivad olla peidus takistused. Masin võib ebaühtlasel maastikul ümber kukkuda.
- Olge tarvikute või lisaseadiste, näiteks murukogumissüsteem, kasutamisel äärmiselt ettevaatlik. Need võivad mõjutada masina

stabiilsust ja juhitavust. Kasutage vastukaale juhiste kohaselt.

- Kallakutel töötades hoidke korpus võimaluse korral maapinnani alla lastuna. Korpuse tõstmine kallakutel töötamise ajal võib tuua kaasa masina ebastabiilseks muutumise.



Joonis 19

g229111

- | | |
|--|---|
| 1. Ohutu ala – kasutage niidukit siin juhul, kui kallak on alla 15° või tasapinnaline. | 4. W = masina laius |
| 2. Ohuala – kallakutel, mis on suuremad kui 15°, ning laskumiste ja vee läheduses lükatavat muruniidukit ja/või trimmerit. | 5. Hoidke ohutut kaugust (kahekordne masina laius) masina ja mis tahes ohu vahel. |
| 3. Vesi | |

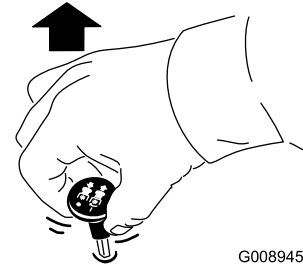
Koorma vedamise ohutus

- Kinnitage koorem alati konksu külge.
- Ärge kasutage masinat koorma vedamiseks, kui sel pole konksu paigaldatud.
- Ärge ületage koorma massipiirangut ega vedage koormat kaldus pinnal. Koorem ei tohi ületada masina ja juhi massi.
- Ärge laske lapsi ega teisi koorma lähedusse.
- Kallakutel võib raske koorem põhjustada veojõu kaotust ning suurendada ümbermineku ja juhitavuse kaotamise riski. Vähendage koorma massi ja sõitke aeglasemalt.
- Raske koorem võib pikendada pidurdusteed. Sõitke aeglaselt ja kasutage peatumiseks pikemat teekonda.
- Tehke laugeid pöördeid, et koorem masinat ei puudutaks.

Terade juhtlüli (PTO) kasutamine

Terade juhtlüli (PTO) lülitab niiduki terad ning kõik elektrilised tarvikud sisse ja välja.

Terade juhtlüli (PTO) sisselülitamine

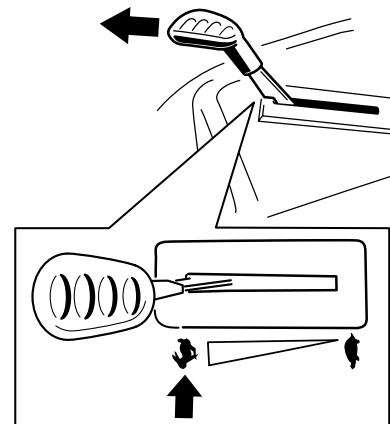


G008945

g008945

Joonis 20

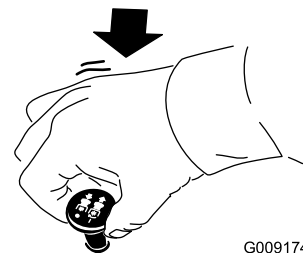
Märkus: Terasid sisse lülitades hoidke gaas asendis „KIIRE“ (Joonis 21).



Joonis 21

g295538

Terade juhtlüli (PTO) väljalülitamine



G009174

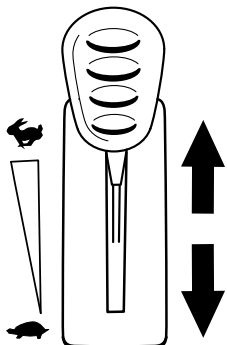
g009174

Joonis 22

Gaasi kasutamine

Gaasihooval on asendid „KIIRE“ ja „AEGLANE“ (Joonis 23).

Lülitage PTO alati sisse asendis „KIIRE“.



Joonis 23

g295539

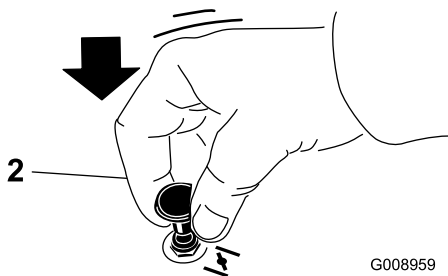
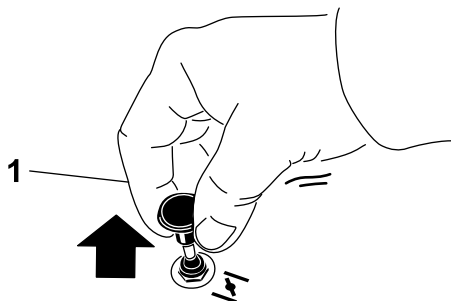
Õhuklapi kasutamine

Kasutage õhuklappi, kui käivitate mootorit külmal.

1. Tõmmake õhuklapi nupp üles enne süütevõtme keeramist (Joonis 24).

Märkus: Veenduge, et oleksite õhuklapi nupu korralikult üles tõmmanud. Süütevõtit pöörates võib olla vajalik õhuklapi nappu üleval hoida.

2. Õhuklapi sulgemiseks pärast mootori käivitamist vajutage õhuklapp alla (Joonis 24).



Joonis 24

G008959

g008959

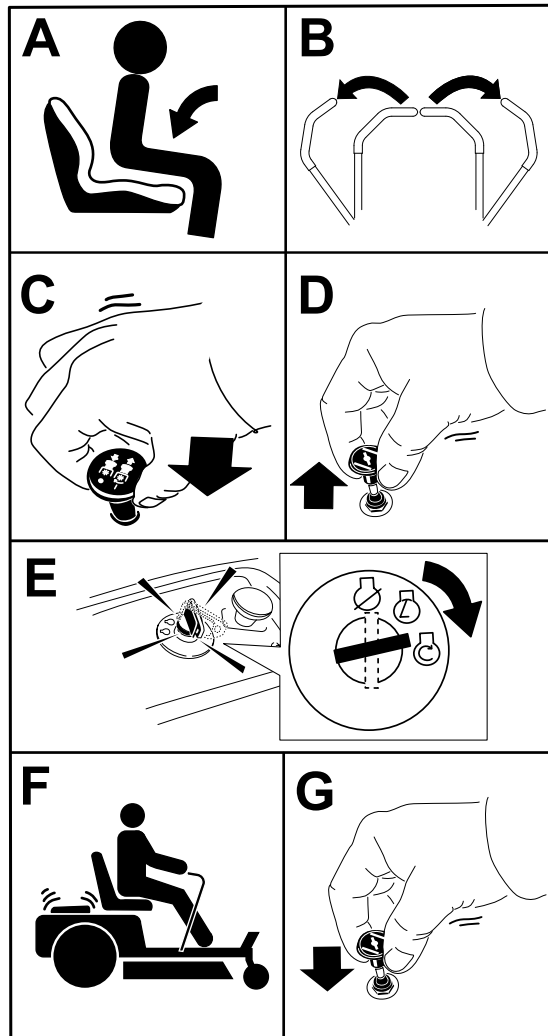
1. Asend „ON“

2. Asend „VÄLJA LÜLITATUD“

Mootori käivitamine

Märkus: Soe või kuum mootor ei vaja õhuklapi kasutust.

Tähtis: Ärge hoidke starterit all kauem kui 5 sekundit korraga. Starteri hoidmine kauem kui 5 sekundit võib seda kahjustada. Kui mootor ei käivitu, oodake 10 sekundit enne, kui uuesti starterit kasutate.



Joonis 25

g295541

Mootori väljalülitamine

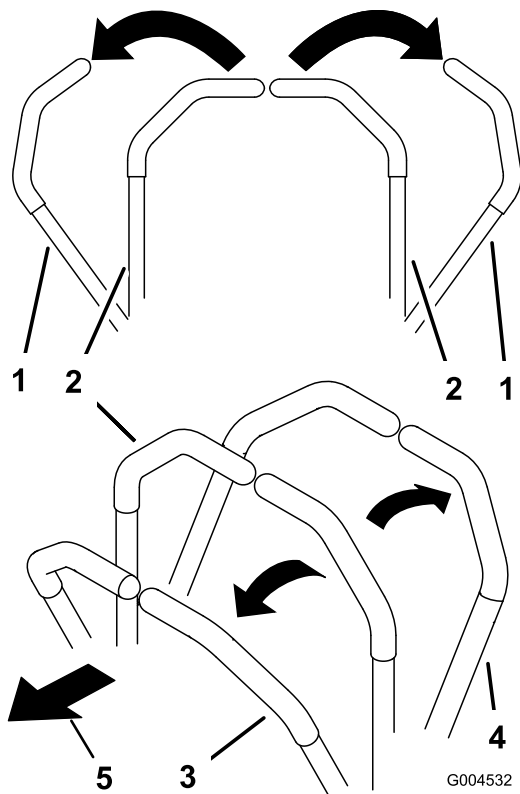
1. Terade vabastamiseks liigutage terade juhtlüliti asendisse „VÄLJA LÜLITATUD“.
2. Liigutage liikumisregulaatori kange suunaga väljapoole asendisse PARKIMINE.
3. Liigutage gaasihoob asendisse SLOW (AEGLANE) ja laske mootoril üks minuti tühikäigul töötada.
4. Keerake süütelukk asendisse „VÄLJA LÜLITATUD“ ja eemaldage süütevõti.

⚠ ETTEVAATUST!

Lapsed või kõrvalised isikud võivad saada vigastada, kui nad liigutavad või proovivad kasutada järelevalveta masinat.

Kui jätate masina järelevalveta, eemaldage alati süütevõti ja rakendage seisupidur.

Juhthoobade kasutamine



Joonis 26

G004532

g004532

- | | |
|------------------------------|----------------------|
| 1. Juhthoob – SEISUASEND | 4. Tagasikäigu asend |
| 2. Keskel, lukustamata asend | 5. Masina esiots |
| 3. Edasikäigu asend | |

Masinaga sõitmine

Sõidurattad keerlevad üksteisest sõltumatult, igal teljel on oma hüdrauliline mootor. Ühe rattaga on võimalik tagurdada ja samal ajal teisega edasi sõita, mille tulemusena hakkab masin pöörlema. See parandab masina manööverdusvõimet, aga selline liikumine nõuab harjumist.

Gaasihoob reguleerib mootori kiirust, mida mõõdetakse pööretes minuti kohta (rpm). Parima jõudluse saamiseks asetage gaasihoob asendisse KIIRE. Niitmise ajal hoidke gaasi alati põhjas.

⚠ HOIATUS

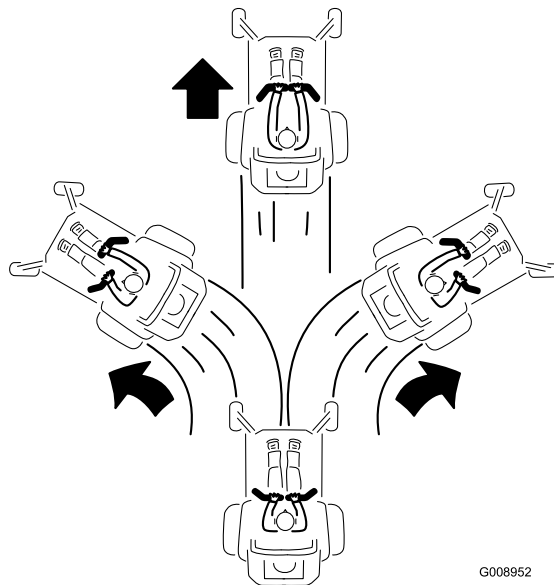
Masin võib pöörelda väga kiiresti. Juhitavuse kaotades võite vigastada ennast või kahjustada masinat.

- Pöörake ettevaatlikult.
- Aeglustage enne järske pöördeid.

Edasi sõitmine

Märkus: Pöörake alati ettevaatlikult.

1. Liigutage hoovad keskele, lukustamata asendisse.
2. Edasi sõitmiseks lükake juhthoovad aeglaselt ettepoole (Joonis 27).



Joonis 27

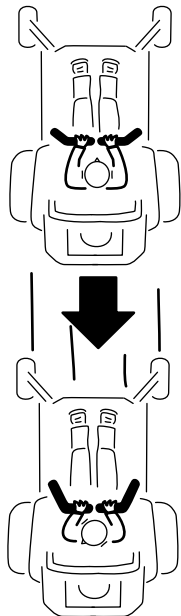
G008952

g008952

Tagurdamine

Märkus: Olge tagurdamisel ja keeramisel alati ettevaatlik.

1. Liigutage hoovad keskele, lukustamata asendisse.
2. Tagurdamiseks tõmmake juhthoovad aeglaselt tahapoole (Joonis 28).



G008953

g008953

Joonis 28

Kiiruste muutmiseks toimige järgmiselt.

1. Liigutage juhthoovad neutraalasendisse ning suunaga väljapoole SEISUASENDISSE.
2. Lülitage tera reguleerija välja.
3. Seadke hoob soovitud asendisse.

Allpool on toodud mõned kasutamise soovitused. Seaded sõltuvad muru tüübist, niiskuse tasemest ja muru pikkusest.

Soovitused kasutuseks	Trimmimine	Koorma vedamine	Niitmine
Parkimine	X		
Paks märg muru	X		
Väljaõpe	X		
Muru trimmimine	X		
Kogumine		X	
Multšimine		X	
Koorma vedamise ühendused		X	
Tavapärane niitmine			X
Masina liigutamine			X

Trimmimine

See on kõige väiksem kiirus. Seda kiirust on soovitatav kasutada järgmisteks toiminguteks.

- Parkimine
- Paksu märja muru tingimused
- Väljaõpe
- Muru trimmimine

Koorma vedamine

See on keskmine kiirus. Seda kiirust on soovitatav kasutada järgmisteks toiminguteks.

- Kogumine
- Multšimine
- Koorma vedamise ühendused

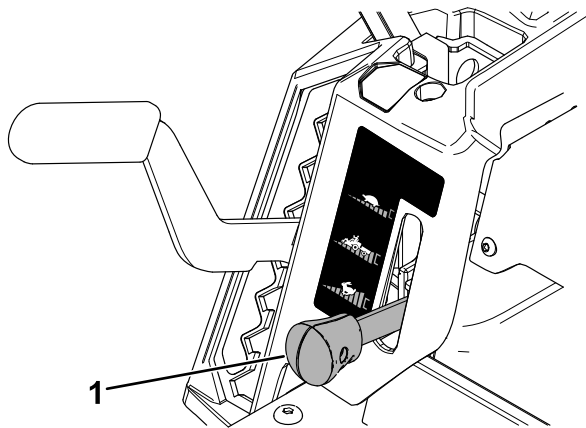
Niitmine

See on kõige suurem kiirus. Seda kiirust on soovitatav kasutada järgmisteks toiminguteks.

- Tavapärane niitmine
- Masina liigutamine

Smart Speed™-i juhtsüsteemi kasutamine

Smart Speed™-i juhtsüsteemi hoob, mis asub kasutamise asendi all (Joonis 29), annab valiku sõita masinaga kolmel eri kiirusel: trimmimine, koorma vedamine ja niitmine.



g293338

Joonis 29

1. Smart Speedi hoob

Külgväljaviske kasutamine

Niidukil on väljaviskedeflektor, mis heidab niidetud muru küljele ja maapinna poole.

⚠ OHT

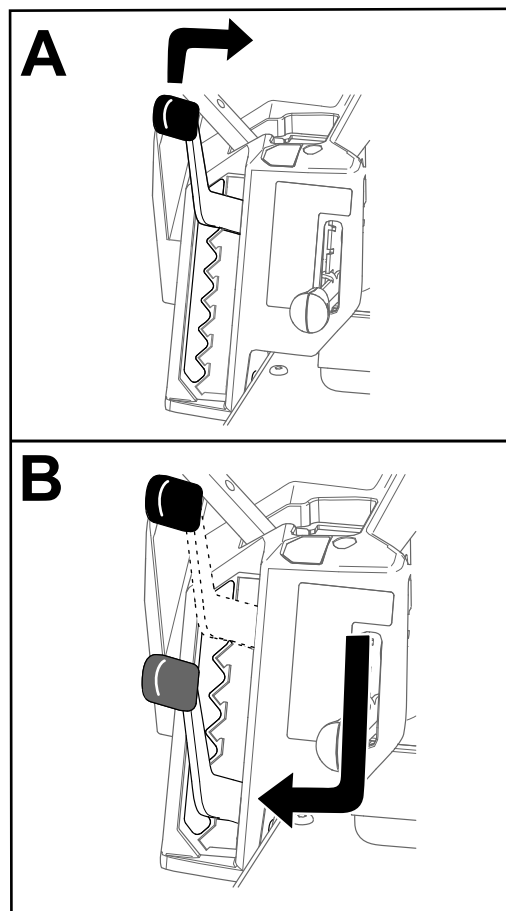
Paigaldamata väljaviskedeflektori, katte või murukoguja koostuta võite nii teie kui ka teised kokku puutuda teradega ja pihta saada eemale paiskuva prahiga. Kokkupuude pöörleva(te) löiketera(de) või paiskuva prahiga võib põhjustada vigastusi või surma.

- Ärge kunagi eemaldage niiduki korpusest väljaviskedeflektorit, kuna see suunab materjali alla pinnasele. Kahjustatud väljaviskedeflektor tuleb kohe välja vahetada.
- Ärge kunagi pange käsi ega jalgu niiduki korpuse alla.
- Ärge kunagi püüdke väljaviskeala ega löiketerasid puhastada ilma terade juhtlülitit esmalt väljalülitatud asendisse „VÄLJA LÜLITATUD“ viimata, süütevõtit väljalülitatud asendisse „VÄLJA LÜLITATUD“ keeramata ja süütelukust eemaldamata.
- Veenduge, et väljaviskedeflektor on langetatud asendis.

Lõikekõrguse reguleerimine

Märkus: Transportimise asend on kõige kõrgem lõikekõrgus ehk 114 mm; vt jaotist [Joonis 30](#).

Lõikekõrgust saab reguleerida 13-millimeetrise sammuga vahemikus 38 mm kuni 114 mm. Lõikekõrgust reguleerib juhikohast paremal asuv hoob ([Joonis 30](#)).



Joonis 30

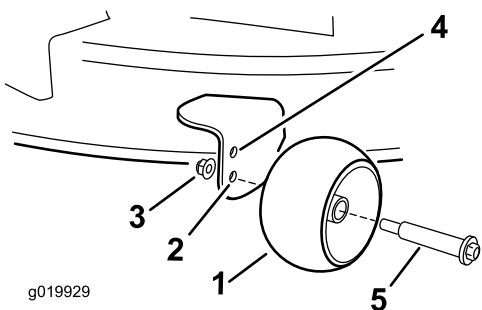
g296586

Lõikekorpuse rataste reguleerimine

Kui reguleerite lõikekõrgust, tuleb reguleerida ka lõikekorpuse rattaid.

Märkus: Reguleerige lõikekorpuse rattad nii, et rattad ei puuduks tavalisel tasasel pinnal maad.

1. Parkige masin tasasele maale, lülitage terade juhtlülitit välja ja liigutage juhthoovad väljapoole SEISUASENDISSE.
2. Lülitage mootor välja, eemaldage süütevõti ja oodake kõigi liikuvate osade peatumist, enne kui töötamiskohast lahkute.
3. Seadke lõikekorpuse rattad ühte järgmistest asenditest.
 - Ülemine auk: kasutage, kui niiduki korpuse lõikekõrgus on alla 63 mm (Joonis 31).
 - Alumine auk: kasutage, kui niiduki korpuse lõikekõrgus on üle 76 mm (Joonis 31).



Joonis 31

- | | |
|--|---|
| 1. Lõikekorpuse ratas | 4. Ülemine auk: niiduki korpuse lõikekõrgus on alla 63 mm |
| 2. Alumine auk: niiduki korpuse lõikekõrgus on üle 76 mm | 5. Polt |
| 3. Ääriku mutter | |

Kasutusnõuanded

Õhuringluse maksimeerimine

Parima niitmise ja maksimaalse õhuringluse jaoks hoidke mootorit asendis „KIIRE“. Õhk on muru lõikamiseks vajalik, nii et ärge seadke lõikekõrgust nii madalaks, et niiduki korpus oleks täielikult niitmata muru sees. Püüdke hoida üht niiduki korpuse külge niitmata murust eemal, et niiduk saaks õhku juurde.

Muru esimest korda niitmine

Tagamaks, et niiduki korpuse lõikekõrgus ei lõikaks ebaühtlaselt pinnalt liiga madalalt, niitke muru tavapärasest veidi kõrgemalt. Ent üldiselt on kõige parem kasutada varasemalt kasutatud lõikekõrgust. Kui muru on kõrgem kui 15 cm, on soovitatav niita kaks korda, et tagada niitmise vastuvõetav kvaliteet.

Rohuliblest kolmandiku lõikamine

Lõigake korraga umbes kolmandik rohulible pikkusest. Sellest rohkema niitmine pole soovitatav, välja arvatud juhul, kui muru on hõre või kui on hilissügis, mil muru aeglasemalt kasvab.

Lõikesuuna vaheldumine

Selleks et hoida muru püstiselt kasvavana, vaheldage lõikesuunda. See aitab ka lõigatud muru hajutada ja seeläbi lagundamist ning väetamist parandada.

Oigete intervallidega niitmine

Erinevatel aastaegadel kasvab muru erineva kiirusega. Sama lõikekõrguse säilitamiseks niitke muru varakevadel sagedamini. Kui muru kasvamise kiirus suve keskpaigas aeglustub, niitke harvemini. Kui te ei saa pikema aja jooksul muru niita, niitke muru esmalt suurema lõikekõrgusega ja seejärel kaks päeva hiljem uuesti väiksema kõrgusega.

Aeglasematel kiirustel niitmine

Teatud oludes võib väiksem kiirus niitmistulemust parandada.

Liiga madalalt lõikamise vältimine

Ebatasasel pinnasel niites suurendage liiga madalalt niitmise vältimiseks lõikekõrgust.

Masina peatamine

Kui peate masina edasisuunas liikumise niitmise ajal peatama, võivad teie murule suured murutükid kukkuda. Selle vältimiseks liikuge töötavate lõiketeradega eelnevalt lõigatud alale või peatage lõiketerad edasisuunas liikumise pealt.

Niiduki korpuse alumise külje puhtana hoidmine

Puhastage niiduki korpuse alumine külg pärast iga kasutamist lõigatud murust ja mustusest. Kui niiduki korpuse sisse koguneb muru ja mustust, muutub niitmiskvaliteet lõpuks ebarahuldavaks.

Tera(de) hooldamine

Hoidke tera(d) kogu niitmishooaja jooksul teravana, kuna terav tera lõikab puhtalt ilma rohuliblesid rebimata või hakkimata. Rebimine ja hakkimine muudavad muru servast pruuniks ning see aeglustab kasvu ja suurendab haiguste esinemise võimalust. Kontrollige niiduki terasid pärast iga kasutamist teravuse ja igasuguse kulumise osas. Viilige maha kõik täkked ja teritage terasid vastavalt vajadusele. Kui tera on kahjustatud või kulunud, asendage see kohe Toro originaal-varuteraga. Vt jaotist [Lõiketerade hooldamine \(lehekülg 42\)](#).

Pärast kasutamist

Ohutusteave pärast kasutamist

Üldine ohutus

- Lülitage mootor välja, eemaldage süütevõti ja oodake kõigi liikuvate osade peatumist, enne kui istmelt lahkute. Enne hooldamist, seadistamist, tankimist, puhastamist või hoiustamist laske masinal jahtuda.
- Puhastage lõikeseade, summuti, juhthoovad, murukogu ja mootoriruum murust ja prahist, et vältida võimaliku tulekahju tekkimise ohtu. Pühkige ära möödavalatud õli või kütus.
- Enne masina hoiundamist või transportimist eemaldage süütevõti.

Masina puhastamine

Teenindusvahemik: Pärast iga kasutamiskorda

Tähtis: Masinat võib pesta õrnatoimelise puhastusvahendi ja veega. Ärge kasutage survepesu. Ärge kasutage liiga palju vett, eelkõige juhtpaneeli, istmealuse, hüdraulikapumpade ja mootorite lähedal.

1. Parkige masin tasasele maale, lülitage terade juhtlülitid välja ja liigutage juhthoovad väljapoole SEISUASENDISSE.
2. Lülitage mootor välja ja oodake kõigi liikuvate osade peatumist, enne kui töötamiskohast lahkute.
3. Puhastage lõikeseade, summuti, juhthoovad, murukogu ja mootor. Võimaluse korral kasutage suruõhku.

Märkus: Korpuse pesutoru kasutamise kohta leiate teavet jaotisest [Niiduki korpuse alumise külje pesemine \(lehekülg 48\)](#).

Masina lükkamine käsitsi

1. Parkige masin tasasele maale, lülitage terade juhtlülitid välja ja liigutage juhthoovad väljapoole SEISUASENDISSE.
2. Lülitage mootor välja ja oodake kõigi liikuvate osade peatumist, enne kui töötamiskohast lahkute.
3. Leidke mootori mõlemalt küljelt möödaviigu hoovad.
4. Suruge mõlemad möödaviigu hoovad läbi pilude ja vajutage need lukustamiseks alla ([Joonis 32](#)).

⚠ HOIATUS

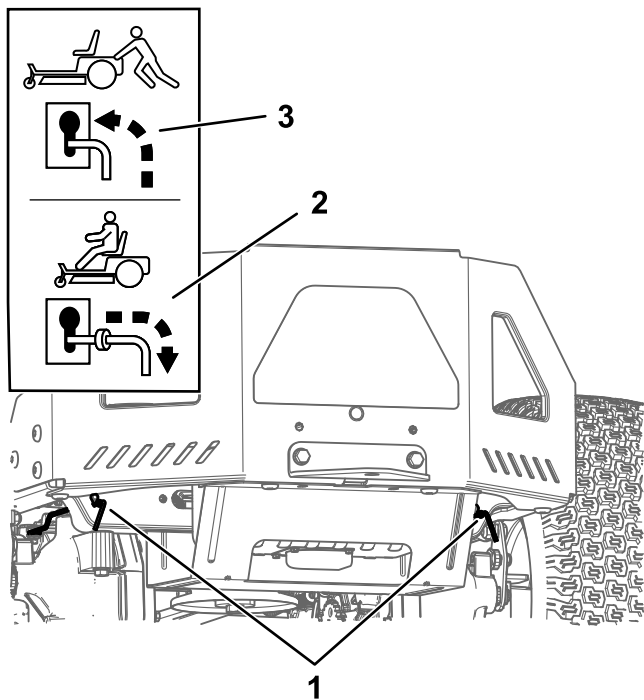
Kokkupuude kuumade pindadega võib põhjustada kehavigastusi.

Hoidke käed, jalad, nägu, riided ja muud kehaosad mootorist, summutist ning teistest kuumadest pindadest eemal.

⚠ HOIATUS

Kui möödaviigu hoovad on lukustatud edasikäigu asendisse, võib masin tahtmatult liikuda ja vigastada teid või kõrvalseisjaid.

Pärast masinaga liikumist lukustage möödaviigu hoovad tagasikäigu asendisse.



Joonis 32

g333873

1. Möödaviigu hoobade asendid
2. Hoova asend masina kasutamiseks
3. Hoova asend masina lükkamiseks

5. Lülitage seisupidur välja, viies mõlemad juhthoovad keskmisesse, lukustamata asendisse.

Märkus: Ärge masinat käivitage.

6. Liigutage masinat.

Tähtis: Lükake masinat alati käsitsi. Ärge pukseerige masinat, sest pukseerimine võib seda kahjustada.

7. Liigutage liikumisregulaatori kange suunaga väljapoole asendisse PARKIMINE.
8. Tõmmake mõlemad möödaviigu hoovad läbi pilude ja vajutage need lukustamiseks alla.

Masina transportimine

Kasutage masina transportimiseks suure jõudlusega haagist või veokit. Kasutage täislaiusega kaldteed. Veenduge, et haagisel või veokil oleksid kõik seadusega nõutud pidurid, tuled ja märgistused. Lugege hoolikalt kõiki ohutussuuniseid. Need teadmised võivad aidata teil vältida enda või kõrvalolijate vigastamist. Järgige haagisele ja masina kinnitamisele kehtivate nõuete osas kohalikke eeskirju.

⚠ HOIATUS

Sõitmine tänaval või teel ilma suunatudeta, tuledeta, peegeldavate märgistusteta või aeglase sõiduki tunnusmärgita on ohtlik ja võib põhjustada kehavigastustega lõppevaid õnnetusi.

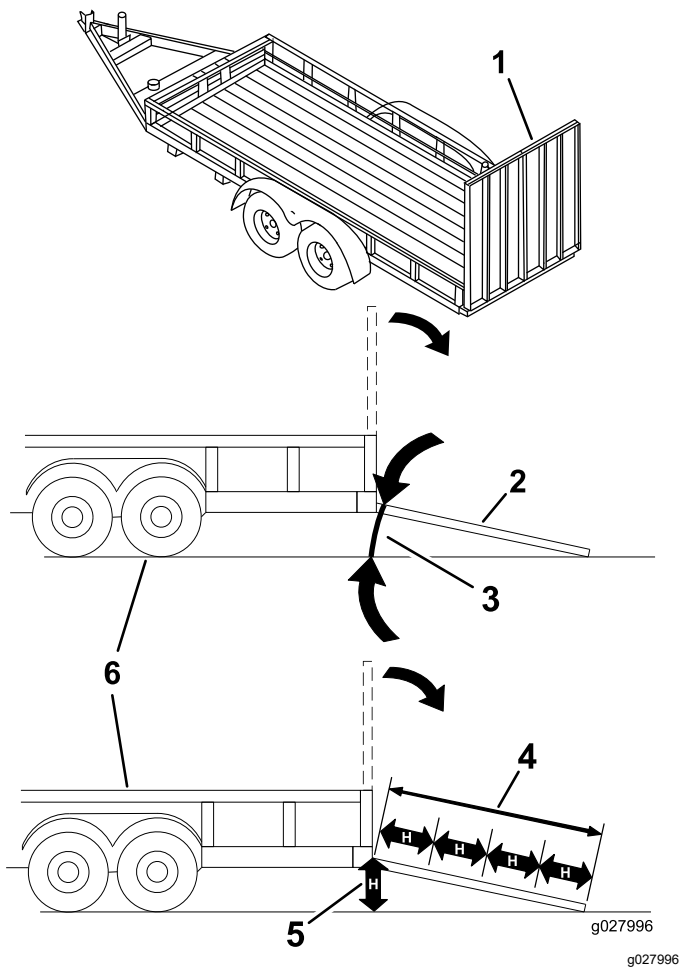
Ärge sõitke masinaga üldkasutataval tänaval või teel.

Haagise valimine

⚠ HOIATUS

Masina laadimine haagisele või veokile suurendab selle ümberminekuohtu ja võib tekitada raskeid või eluohtlikke vigastusi (Joonis 33).

- Kasutage ainult täislaiuses kaldteed; ärge kasutage masina mõlema külje jaoks eraldi kaldteed.
- Ärge ületage 15-kraadist nurka kaldtee ja maapinna vahel või kaldtee ja haagise või veoki vahel.
- Veenduge, et kaldtee pikkus võrduks vähemalt neljakordse haagise või veoki platvormi kõrgusega maapinnast. See tagab, et kaldtee nurk ei ületa tasasel pinnal 15 kraadi.



Joonis 33

- | | |
|--|---|
| 1. Täislaiuses kaldtee tõstetud asendis | 4. Kaldtee pikkus on võrdne vähemalt neljakordse haagise või veoki platvormi kõrgusega maapinnast |
| 2. Laadimisasendis olev täislaiuses kaldtee külgsuunas | 5. H = haagise või veoki põhja kõrgus maapinnast |
| 3. Mitte üle 15 kraadi | 6. Haagis |

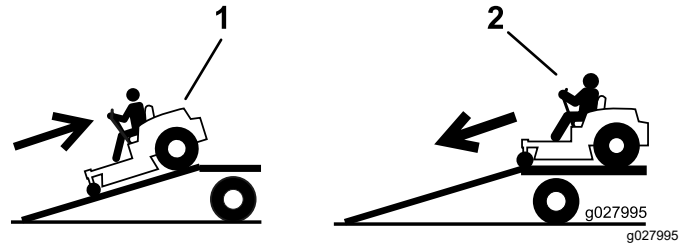
Masina laadimine

⚠ HOIATUS

Masina laadimine haagisele või veokile suurendab selle ümberminekuohtu ja võib tekitada raskeid või eluohtlikke vigastusi.

- Juhtige masinat kaldteel äärmiselt ettevaatlikult.
- Tagurdage masinaga kaldteedest üles ja sõitke edasisuunas kaldteedest alla.
- Vältige masinaga kaldteele sõitmisel järsku kiirendamist või aeglustamist, kuna selle tagajärjel võib masin kontrolli alt väljuda või ümber minna.

1. Haagise kasutamisel ühendage see puksiirsõiduki külge ja kinnitage turvaketid.
2. Võimaluse korral ühendage haagise pidurid ja tuled.
3. Langetage kaldtee, veendudes, et kaldtee ja maapinna vaheline nurk ei ületa 15 kraadi (Joonis 33).
4. Tagurdage masinaga kaldteest üles (Joonis 34).

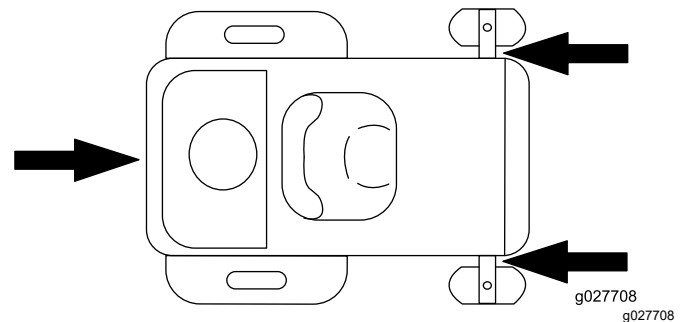


Joonis 34

1. Tagurdage masinaga kaldteedest üles.
2. Sõitke masinaga edasisuunas kaldteedest alla.

5. Lülitage mootor välja, eemaldage võti ja liigutage juhthoovad suunaga väljapoole SEISUASENDISSE.
6. Kinnitage masin rihmade, trosside või nõõride abil eesmistele rullikrataste ja tagumise raami juurest (Joonis 35). Järgige masina kinnitamisele kehtivate nõuete osas kohalikke eeskirju.

Märkus: Suunake rihmad alla ja masinast eemale.



Joonis 35

1. Kinnituspunktid

Masina mahalaadimine

1. Langetage kaldtee, veendudes, et kaldtee ja maapinna vaheline nurk ei ületa 15 kraadi (Joonis 33).
2. Sõitke masinaga edasisuunas kaldteedest alla (Joonis 34).

Hooldus

Märkus: Masina vasaku ja parema poole tuvastamine tavalises tööasendis.

Hoolduse ohutusteave

- Kui jätate süütevõtme süütelukku, võib keegi kogemata mootori käivitada ja teile või kõrvalistele isikutele raskeid vigastusi tekitada. Enne hoolduse tegemist eemaldage võti süütelülitist.
- Enne juhikohalt lahkumist tehke järgmist.
 - Parkige masin tasasele pinnasele.
 - Vabastage hoovad.
 - Rakendage seisupidur.
 - Lülitage mootor välja ja eemaldage võti.
 - Laske masina osadel enne hooldust jahtuda.
- Ärge lubage väljaõppeta isikul masinat hooldada.
- Hoidke käed ja jalad liikuvatest osadest ja kuumadest pindadest eemale. Võimalusel ärge teostage reguleerimisi töötava mootoriga.
- Vabastage pingestatud komponendid ettevaatlikult pinge alt.
- Kontrollige regulaarselt seisupidur toimimist. Vajaduse korral reguleerige ja hooldage.
- Ärge kunagi tehke muudatusi ohutusseadmetele. Kontrollige nende nõuetekohast toimimist regulaarselt.
- Puhastage lõikeseade, summuti, juhthoovad, murukogu ja mootoriruum murust ja prahist, et vältida võimaliku tulekahju tekkimise ohtu.
- Puhastage õli- ja kütuselekked ning eemaldage kütusega määratud praht.
- Ärge jääge toestamisel lootma ainult mehaanilistele või hüdraulilistele tungraudadele. Kasutage masina tõstmiseks piisavate näitajatega tugipukke.
- Hoidke kõik osad, eelkõige terade kinnitused, heas töökorras ja korralikult kinnitatud. Asendage kõik kulunud või kahjustatud sildid.
- Enne masina parandamist ühendage kaabel aku negatiivse klemmi küljest lahti.
- Optimaalse jõudluse tagamiseks kasutage ainult Toro originaalvaruosi ja lisaseadmeid. Teiste tootjate varuosad ja lisaseadmed võivad olla ohtlikud ning nende kasutamine võib tühistada garantii kehtivuse.

Soovitav hooldusgraafik

Hooldusintervallid	Hooldustoimingud
Enne iga kasutamist või iga päev	<ul style="list-style-type: none">• Kontrollige turvalukustuse süsteemi.• Kontrollige mootoriõli taset.• Puhastage jahutussüsteem (tolmustes tingimustes tihedamini).• Kontrollige terasid.• Kontrollige, kas väljaviskedeflektor on kahjustada saanud.
Pärast iga kasutamiskorda	<ul style="list-style-type: none">• Puhastage lõikeseade, summuti, juhthoovad, murukoguja ja mootor.• Puhastage niiduki korpus.
Iga 25 tunni järel	<ul style="list-style-type: none">• Määrige rullikratta laagreid (liivastes tingimustes tihedamini).• Puhastage õhufiltri vahuelementi (tolmustes tingimustes tihedamini).• Kontrollige rehvirõhku.• Kontrollige, kas rihmad on kulunud või katki.
Iga 100 tunni järel või iga aasta, olenevalt sellest, kumb on varasem	<ul style="list-style-type: none">• Vahetage õhufiltri paberelement välja (räpastes või tolmustes tingimustes tihedamini).• Vahetage mootoriõli ja õlifilter (räpastes tingimustes tihedamini).
Enne hoiulepanemist	<ul style="list-style-type: none">• Laadige aku täis ja eemaldage akukaablid.• Enne hoiulepanemist teostage kõik eespool loetletud hooldustoimingud.• Värvige üle kõik kriibitud või katteta metallpinnad.
Kord aastas	<ul style="list-style-type: none">• Vahetage õhupuhasti paber- ja vahuelemendid välja (tolmustes tingimustes tihedamini).• vahetage süüteküüna(-küünlad).• Vahetage jadamisi paiknev kütusefilter välja.

Tähtis: Hoolduse kohta teabe saamiseks vt mootori kasutusjuhendit.

▲ ETTEVAATUST!

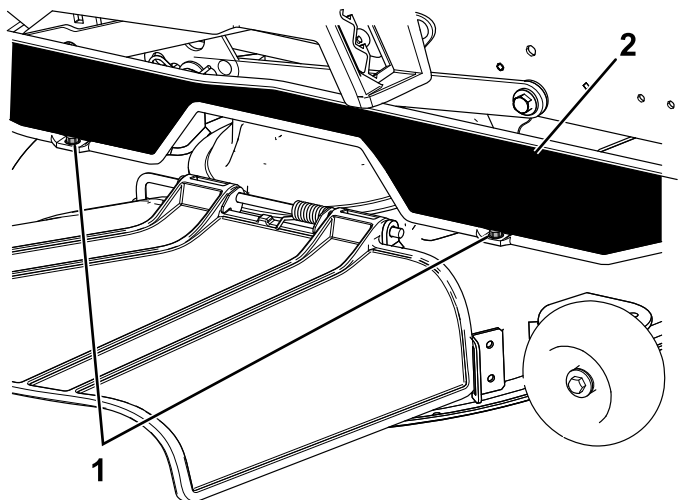
Kui jätate süütevõtme süütelukku, võib keegi kogemata mootori käivitada ja teile või kõrvalistele isikutele raskeid vigastusi tekitada.

Enne hoolduse tegemist seisake mootor ja eemaldage süütevõti süütelukust.

Hoolduseelsed toimingud

Niiduki korpuse kardina vabastamine

Keerake kardina kaks alumist polti lõdvaks, et korpuse ülemisele osale ligi pääseda (Joonis 36).



Joonis 36

g295619

1. Alumine polt

2. Kardin

Märkus: Pärast hooldust keerake kardina poldid alati kinni.

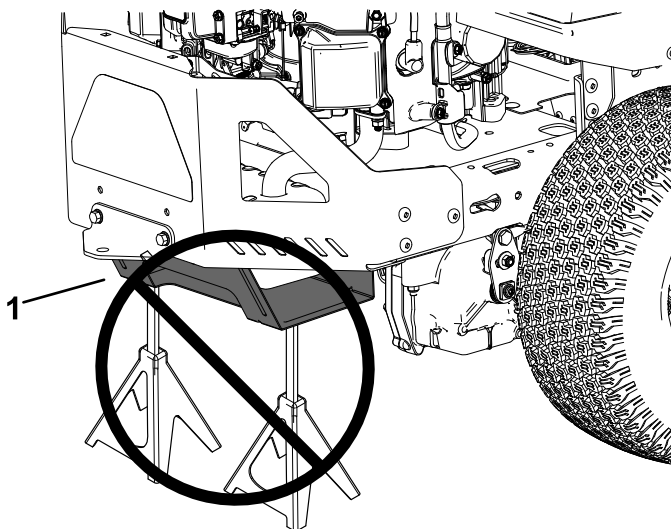
Masina tõstmine

Kasutage masina tõstmiseks tungrauda.

⚠ HOIATUS

Masina toetamine summuti katte peale (Joonis 37) võib kahjustada katet ja selle tagajärjel võib masin kukkuda ning vigastada teid või kõrvalseisjaid.

Ärge tõstke või toetage masinat alumise summuti katte peale.



Joonis 37

g299647

1. Alumine summuti kate

Määrimine

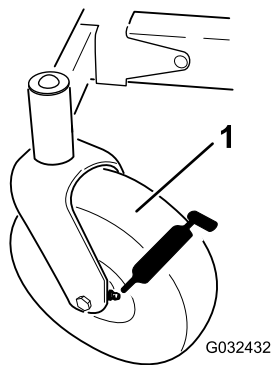
Laagrite määrimine

Teenindusvahemik: Iga 25 tunni järel—Määrige rullikratta laagreid (liivastes tingimustes tihedamini).

Määrde tüüp: liitiummääre nr 2

1. Parkige masin tasasele maale, lülitage terade juhtlülitit välja ja liigutage juhthoovad väljapoole SEISUASENDISSE.
2. Lülitage mootor välja, eemaldage süütevõti ja oodake kõigi liikuvate osade peatumist, enne kui töötamiskohast lahkute.
3. Puhastage määrdeniplid ([Joonis 38](#)) lapiga.

Märkus: Kraapige määrdeniplitelt maha kõik värvijäägid.



Joonis 38

g032432

1. Eesmine rullikratas

4. Ühendage määrdepüstol mõlema nipliga ([Joonis 38](#)).
5. Pumbake niplitesse määret, kuni seda hakkab laagritest väljuma.
6. Pühkige üleliigne määre ära.

Mootori hooldus

Mootori ohutus

- Hoidke käed, jalad, nägu, riided ja muud kehaosad summutist ning teistest kuumadest pindadest eemal. Laske mootori osadel enne hooldust jahtuda.
- Ärge muutke mootori regulaatori kiirust ega ületage mootori lubatud pöörlemissagedust.

Õhufiltri hooldus

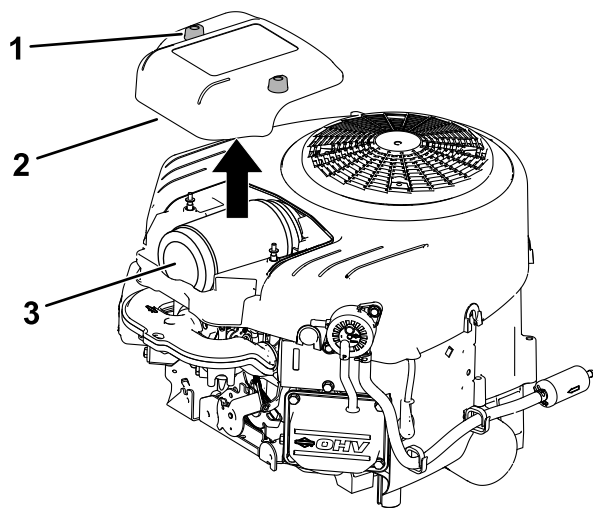
Teenindusvahemik: Iga 25 tunni järel—Puhastage õhufiltri vahuelementi (tolmustes tingimustes tihedamini).

Kord aastas—Vahetage õhupuhasti paber- ja vahuelemendid välja (tolmustes tingimustes tihedamini).

Märkus: Kui töökeskkond on erakordselt tolmane või liivane, hooldage õhufiltrit tihedamini (iga paari tunni järel).

Õhupuhasti elementide eemaldamine

1. Parkige masin tasasele maale, lülitage terade juhtlülitit välja ja liigutage juhthoovad väljapoole SEISUASENDISSE.
2. Lülitage mootor välja, eemaldage süütevõti ja oodake kõigi liikuvate osade peatumist, enne kui töötamiskohast lahkute.
3. Puhastage õhufiltri kate ümbrus, et mustus mootoris ei satuks.
4. Keerake kinnitused lahti ja eemaldage kate.

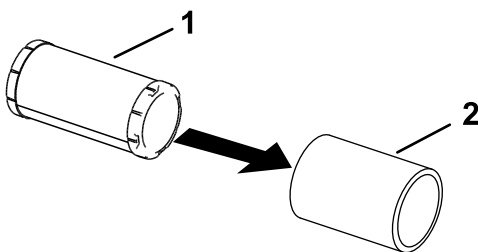


Joonis 39

g399637

- | | |
|---------------------|------------------------|
| 1. Katte kinnitused | 3. Õhufiltri elemendid |
| 2. Kate | |

5. Eemaldage õhufiltri elemendid.
6. Lahutage vahu- ja paberelemendid üksteisest.



Joonis 40

g305608

- | | |
|-----------------|----------------|
| 1. Paberelement | 2. Vahuelement |
|-----------------|----------------|

Vahuelemendi hooldus

1. Peske vahuelementi vedelseebi ja sooja veega. Kui element on puhas, loputage seda põhjalikult.
2. Kuivatage elementi seda puhtas riides pigistades.

Tähtis: Kui vahuelement on rebenenud või kulunud, vahetage see välja.

3. Lisage vahuelemendile kergelt uut mootoriõli ja pigistage liigne õli välja.

Paberist õhufiltri elemendi hooldus

Teenindusvahemik: Iga 100 tunni järel või iga aasta, olenevalt sellest, kumb on varasem—Vahetage õhufiltri paberelement välja (rääpastes või tolmustes tingimustes tihedamini).

1. Koputage elementi õrnalt, et tolm eemaldada.

Märkus: Kui element on väga must, vahetage paberelement välja.

2. Kontrollige, et element ei oleks rebenenud või õline ning et kummist tihend oleks terve.
3. Kui paberelement on kahjustada saanud, vahetage see välja.

Tähtis: Ärge puhastage paberelementi.

Õhufiltri elementide paigaldamine

1. Paigaldage vahust eelpuhastuse element paberelemendi peale.

Märkus: Kontrollige, et elemendid oleks terved.

2. Paigaldage õhufiltri elemendid õhufiltri alusele.
3. Paigaldage kate ja keerake kinnitused kinni (Joonis 39).

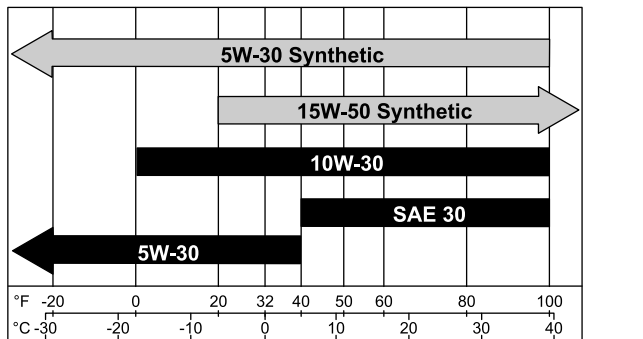
Mootoriõli hooldus

Mootoriõli spetsifikatsioonid

Õli tüüp: pesuainega õli (k.a sünteetiline), API kvaliteediklass SJ või parem

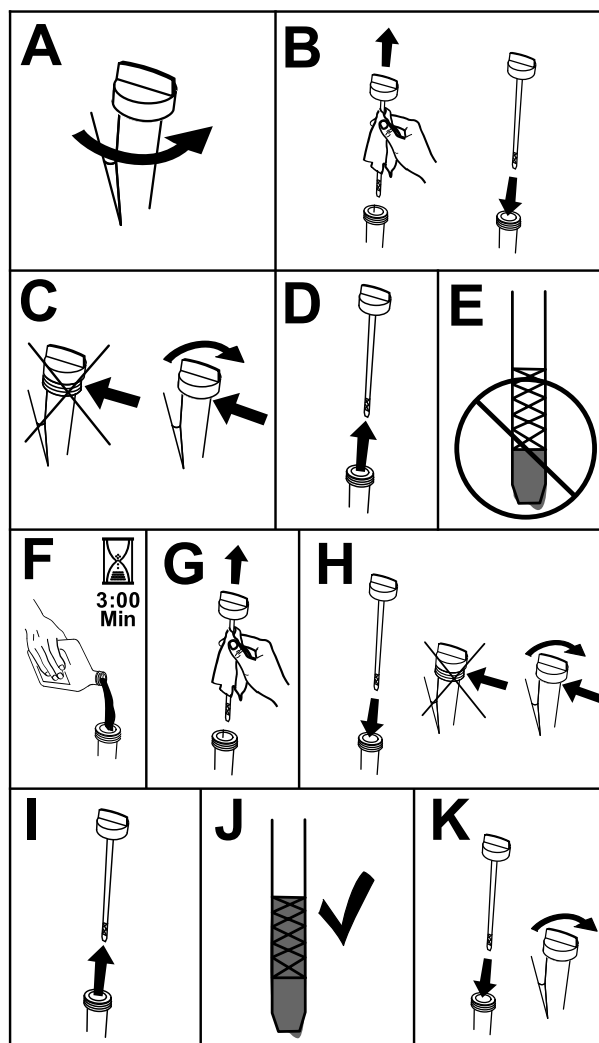
Karteri mahutavus: 1,9 l koos õlifiltriga; 1,8 l ilma õlifiltrita

Viskoossus: vt allolevast tabelist.



Joonis 41

g359987



Joonis 42

g373146

Mootoriõli taseme kontrollimine

Teenindusvahemik: Enne iga kasutamist või iga päev

Märkus: Kontrollige õli ainult külma mootoriga.

Tähtis: Kui karteris on liiga vähe või liiga palju õli, võib masina käivitamine mootorit kahjustada.

1. Parkige masin tasasele maale, lülitage terade juhtlüliti välja ja liigutage juhthoovad väljapoole SEISUASENDISSE.
2. Lülitage mootor välja, eemaldage süütevõti ja oodake kõigi liikuvate osade peatumist, enne kui töötamiskohast lahkute.

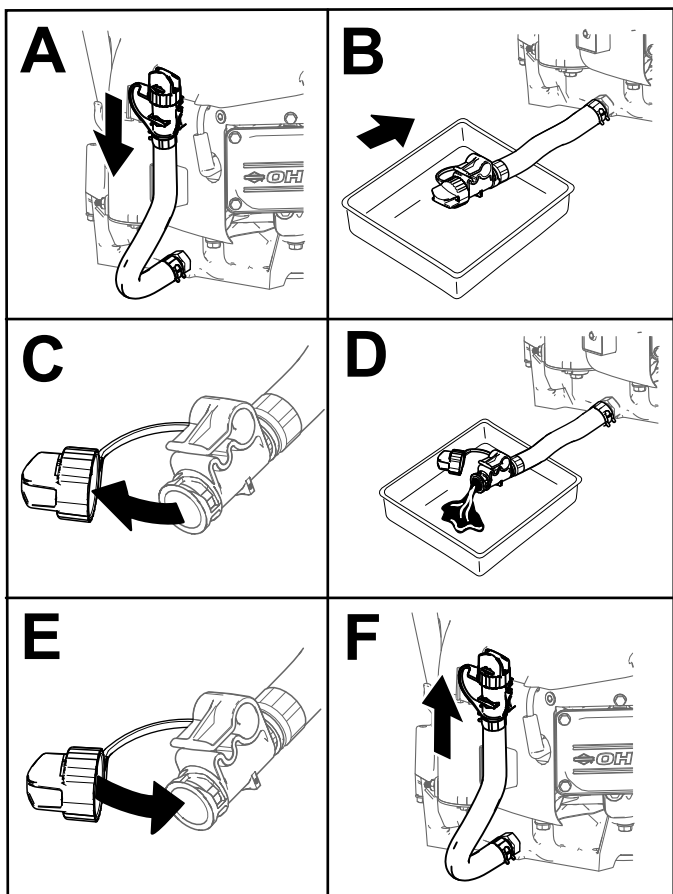
Märkus: Veenduge, et mootor oleks jahtunud, et õlil oleks aega karteripõhja voolata.

3. Et mustus, rohulibled ja muu mootorisse ei satuks, puhastage õlivahetuskorgi ümbrus ja mõõtevarras enne selle eemaldamist (Joonis 42).

Mootoriõli ja õlifiltri vahetamine

Teenindusvahemik: Iga 100 tunni järel või iga aasta, olenevalt sellest, kumb on varasem—Vahetage mootoriõli ja õlifilter (rääpastes tingimustes tihedamini).

1. Parkige masin tasasele pinnale, et õli saaks täielikult välja voolata.
2. Lülitage terade juhtlülitit välja ja liigutage juhthoovad väljapoole SEISUASENDISSE.
3. Lülitage mootor välja, eemaldage süütevõti ja oodake kõigi liikuvate osade peatumist, enne kui töötamiskohast lahkute.
4. Tühjendage mootor õlist (Joonis 43).

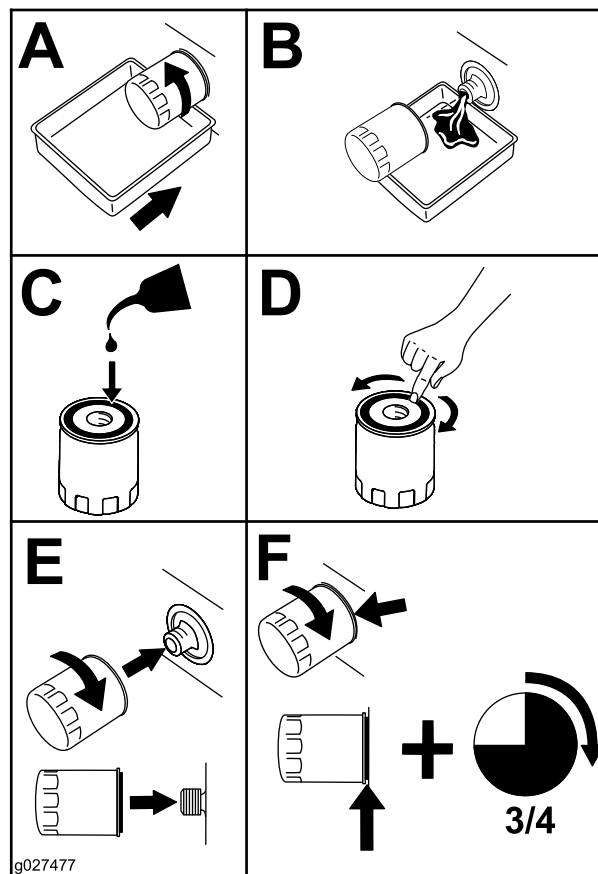


Joonis 43

g399817

5. Vahetage mootori õlifilter (Joonis 44).

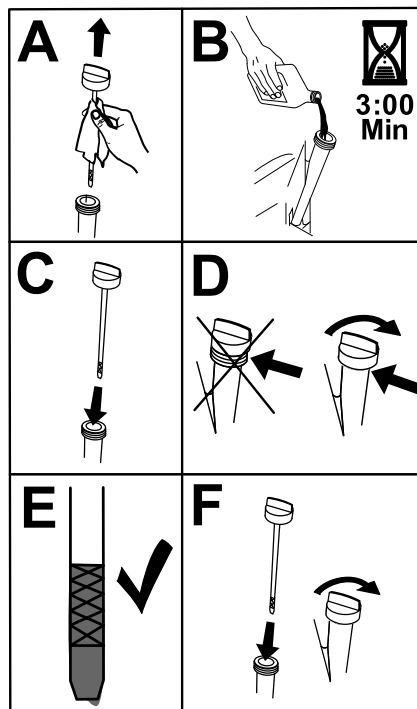
Märkus: Veenduge, et õlifiltri tihend puudutaks mootorit ja pöörake siis filtrit kolme neljandikku pöret.



Joonis 44

g027477

6. Valage aeglaselt voolikusse ligikaudu 80 % õli ning lisage puuduv õli ettevaatlikult, kuni karter on täis (Joonis 45).



Joonis 45

g373565

- Kõrvaldage kasutatud õli kohalikus jäätmekäitluskeskuses.

Süüteküünla hooldamine

Teenindusvahemik: Kord aastas—vahetage süüteküünal(-küünlad).

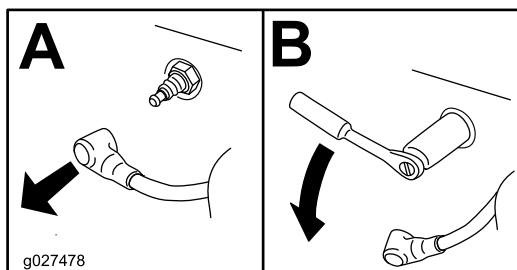
Enne süüteküünla paigaldamist veenduge, et õhuvähe keskmise ja kõrvalelektroodide vahel oleks õige. Kasutage süüteküünla eemaldamiseks ja paigaldamiseks süüteküünla võtit ning tühimike tööriista või sondi õhuvähe kontrollimiseks ja reguleerimiseks. Vajaduse korral paigaldage uus süüteküünal.

Tüüp: Champion® XC92YC

Õhuvähe: 0,76 mm

Süüteküünla eemaldamine

- Parkige masin tasasele maale, lülitage terade juhtlülitit välja ja liigutage juhthoovad väljapoole SEISUASENDISSE.
- Lülitage mootor välja, eemaldage süütevõti ja oodake kõigi liikuvate osade peatumist, enne kui töötamiskohast lahkute. Oodake, kuni mootor on jahtunud.
- Puhastage küünla aluse ümbrus, et mustus või praht mootorisse ei satuks.
- Eemaldage süüteküünal (Joonis 46).



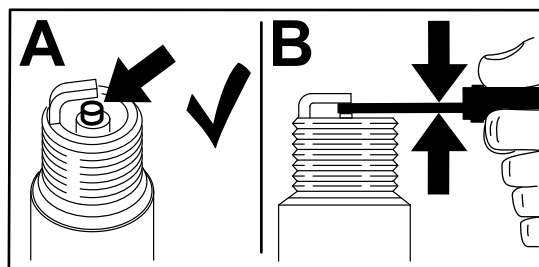
Joonis 46

Süüteküünla kontrollimine

Tähtis: Ärge puhastage süüteküünlaid. Kui süüteküünal on pealt must, õline, mõradega või elektrodid on kulunud, siis vahetage süüteküünal välja.

Kui isolaator on kergelt pruunikas või hall, siis töötab mootor normaalselt. Must kiht isolaatoril tähendab, et õhupuhasti on must.

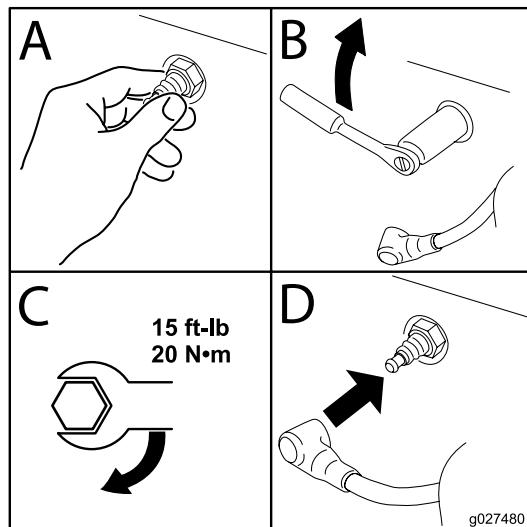
Jätke õhuväheks 0,75 mm.



Joonis 47

g206628

Süüteküünla paigaldamine



Joonis 48

g027480

Jahutussüsteemi puhastamine

- Parkige masin tasasele maale, lülitage terade juhtlülitit välja ja liigutage juhthoovad väljapoole SEISUASENDISSE.
- Lülitage mootor välja, eemaldage süütevõti ja oodake kõigi liikuvate osade peatumist, enne kui töötamiskohast lahkute.
- Eemaldage õhufilter mootorilt.
- Eemaldage mootorilt kate.
- Paigaldage õhufilter filtri alusele, et praht õhu sisselasketorusse ei satuks.
- Puhastage osad prahist ja murust.
- Eemaldage õhufilter ja paigaldage mootorile kate.
- Paigaldage õhufilter.

Küttesüsteemi hooldus

⚠ OHT

Teatud tingimustes on kütus äärmiselt kergesti süttiv ja väga plahvatusohtlik. Kütusest põhjustatud tulekahju või plahvatus võib põletada teid ja teisi ning kahjustada vara.

Kõik kütusega seotud ettevaatusabinõud leiate jaotisest **Kütuse ohutus (lehekülj 12)**.

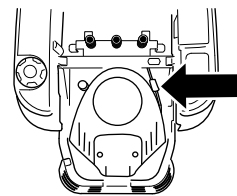
Jadamisi paikneva kütusefiltri väljavahetamine

Teenindusvahemik: Kord aastas—Vahetage jadamisi paiknev kütusefilter välja.

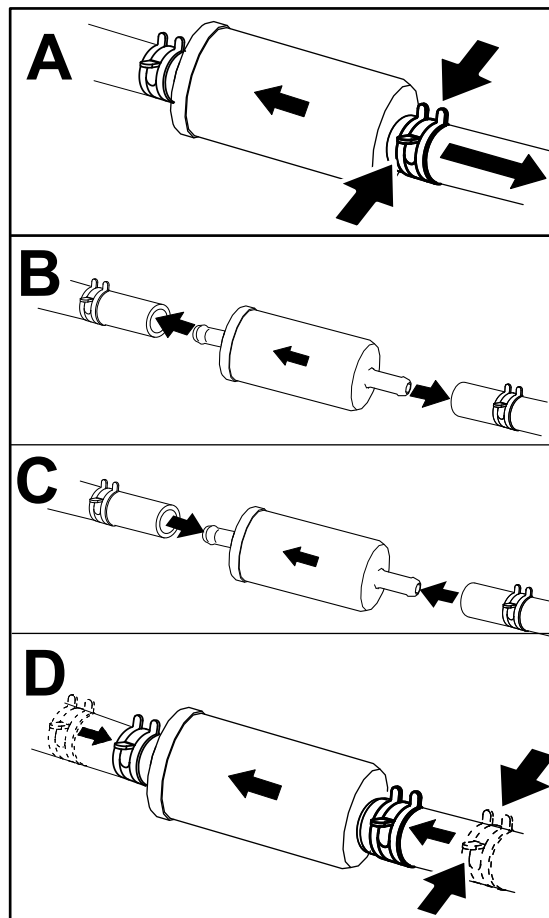
Ärge kunagi pange musta filtrit tagasi kütusetorusse.

1. Parkige masin tasasele maale, lülitage terade juhtlüliti välja ja liigutage juhthoovad väljapoole SEISUASENDISSE.
2. Lülitage mootor välja, eemaldage süütevõti ja oodake kõigi liikuvate osade peatumist, enne kui töötamiskohast lahkute. Oodake, kuni mootor on jahtunud.
3. Asendage filter ([Joonis 49](#)).

Märkus: Veenduge, et asendusfiltri voolusuuna nool oleks suunatud mootori poole.



g400218



Joonis 49

g400217

Elektrisüsteemi hooldus

Elektrisüsteemi ohutusteave

- Enne masina parandamist ühendage kaabel aku negatiivse klemmi küljest lahti.
- Laadige akut avatud ja hea ventilatsiooniga kohas, kus ei esine sädeme- või leegiohtu. Eemaldage laadija enne aku ühendamist või lahtiühendamist vooluvõrgust. Kandke kaitseriietust ja kasutage isoleeritud tööriistu.

Aku hooldus

Aku eemaldamine

⚠ HOIATUS

Aku klemmid või metallist tööriistad võivad masina metallist osadega kokku puutudes lühise tekitada ja sädemete teket põhjustada. Sädemed võivad põhjustada akugaaside plahvatamise, tuues kaasa kehavigastuse.

- **Aku eemaldamisel või paigaldamisel ärge laske klemmidel puutuda kokku masina ühegi metallosaga.**
- **Ärge laske metallist tööriistadel aku klemmide ja masina metallist osade vahel lühist tekitada.**

1. Parkige masin tasasele maale, lülitage terade juhtlüliti välja ja liigutage juhthoovad väljapoole SEISUASENDISSE.
2. Lülitage mootor välja, eemaldage süütevõti ja oodake kõigi liikuvate osade peatumist, enne kui töötamiskohast lahkute.
3. Akule ligipääsemiseks tõstke istet.
4. Eemaldage negatiivne (must) kaabel akuklemmi küljest (Joonis 50).

Märkus: Hoidke kõik kinnitused alles.

⚠ HOIATUS

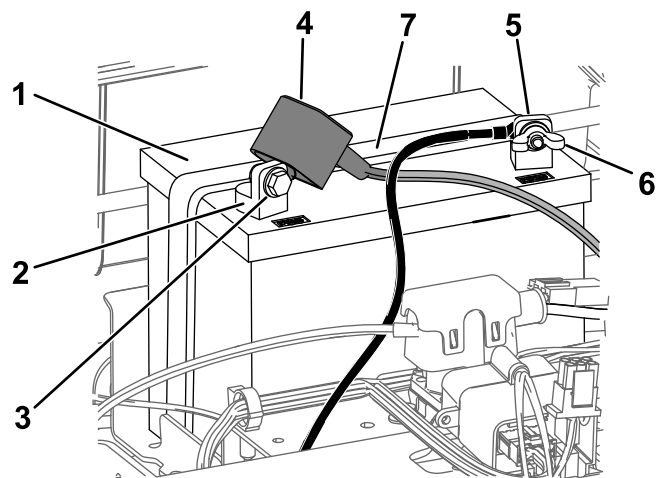
Viga kaablite aku küljest eemaldamisel võib kahjustada masinat ja kaableid, põhjustades sädemeid. Sädemed võivad põhjustada akugaaside plahvatamise, tuues kaasa kehavigastuse.

- **Eemaldage esimesena negatiivne (must) akukaabel ja alles seejärel positiivne (punane) kaabel.**
- **Ühendage esimesena positiivne (punane) akukaabel ja alles seejärel negatiivne (must) kaabel.**

5. Libistage kummist kate positiivselt (punast) kaabliilt maha.
6. Eemaldage positiivne (punane) akukaabel akuklemmi küljest (Joonis 50).

Märkus: Hoidke kõik kinnitused alles.

7. Eemaldage aku kinnitus (Joonis 50) ja tõstke aku akuhoidikust välja.



Joonis 50

- | | |
|----------------------------|----------------------------|
| 1. Aku | 5. Negatiivne (-) akuklemm |
| 2. Positiivne (+) akuklemm | 6. Mutter, seib ja polt |
| 3. Polt, seib ja mutter | 7. Aku kinnitus |
| 4. Akuklemmi kate | |

g293472

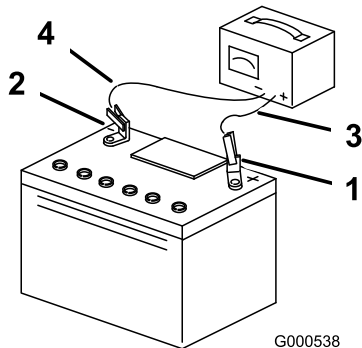
Aku laadimine

Teenindusvahemik: Enne hoiulepanemist—Laadige aku täis ja eemaldage akukaablid.

1. Võtke aku kerest välja; vt jaotist [Aku eemaldamine \(lehekülg 37\)](#).
2. Laadige akut vähemalt üks tund voolutugevusega 6 kuni 10 A.

Märkus: Ärge akut üle laadige.

3. Kui aku on täis laetud, võtke laadija pistikupesast välja ja seejärel eemaldage akulaadija juhtmed akuklemmide küljest ([Joonis 51](#)).



Joonis 51

- | | |
|----------------------------|----------------------------|
| 1. Positiivne (+) akuklemm | 3. Punane (+) laadija juhe |
| 2. Negatiivne (-) akuklemm | 4. Must (-) laadija juhe |

Aku paigaldamine

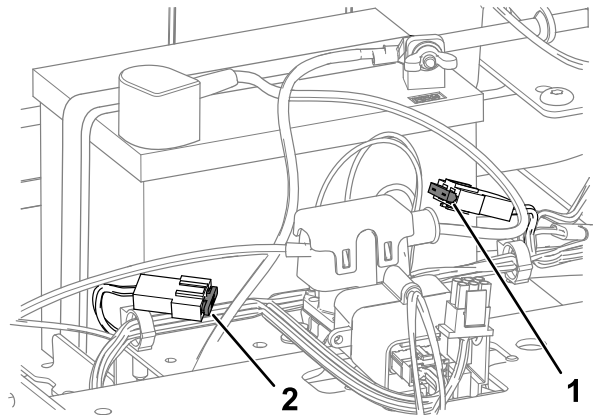
1. Asetage aku hoidikusse ([Joonis 50](#)).
2. Kinnitage varem eemaldatud kinnituste abil positiivne (punane) akukaabel positiivse (+) akuklemmi külge.
3. Kinnitage varem eemaldatud kinnituste abil negatiivne akukaabel negatiivse (-) akuklemmi külge.
4. Libistage punane akuklemmi kate positiivse (punane) akuklemmi peale.
5. Kinnitage aku kinnituse abil ([Joonis 50](#)).
6. Laske iste alla.

Kaitsmete vahetamine

Elektrisüsteemil on kaitsmed. Need ei vaja hooldust, aga kui kaitse läbi põleb, kontrollige, kas komponendil/vooluringis on tõrkeid või lühis.

Kaitsme tüüp:

- Peakaitse: F1 (25 A, kahvelkaitse)
 - Laadimisahela kaitse: F2 (15 A, kahvelkaitse)
1. Parkige masin tasasele maale, lülitage terade juhtlüliti välja ja liigutage juhthoovad väljapoole SEISUASENDISSE.
 2. Lülitage mootor välja, eemaldage süütevõti ja oodake kõigi liikuvate osade peatumist, enne kui töötamiskohast lahkute.
 3. Kaitsmetele ligipääsemiseks tõstke istet.
 4. Kaitsme vahetamiseks tõmmake kaitse välja ([Joonis 52](#)).



Joonis 52

- | | |
|--------------------------------|---------------------|
| 1. Laadimisahela kaitse (15 A) | 2. Peakaitse (25 A) |
|--------------------------------|---------------------|

5. Laske iste alla.

Ajamisüsteemi hooldus

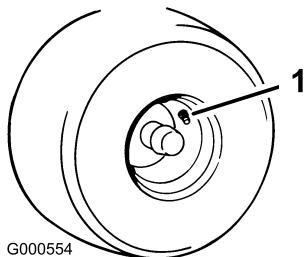
Rehvirõhu kontrollimine

Teenindusvahemik: Iga 25 tunni järel—Kontrollige rehvirõhku.

Hoidke eesmise ja tagumiste rehvide rõhk ettenähtud tasemel. Ebaühtlane rehvirõhk võib põhjustada ebaühtlast niitmist. Kontrollige rehvirõhku ventiilist ([Joonis 53](#)). Rõhu kõige täpsema näidu saamiseks kontrollige rehve külmalt.

Täitke eesmine rullikratas rõhuni 2,06 baari või ratta küljel näidatud rõhuni; valige neist kahest madalam rõhk.

Täitke tagumised rehvid rõhuni 0,9 baari.



G000554

g000554

Joonis 53

1. Ventiil

Suuna reguleerimine

Kui sõidate masinaga täiskiirusel üle tasase pinna ja masin kisub ühele poole, tuleb suunda reguleerida.

Kui masin kisub vasakule, reguleerige paremat juhthooba; kui masin kisub paremale, reguleerige vasakut juhthooba.

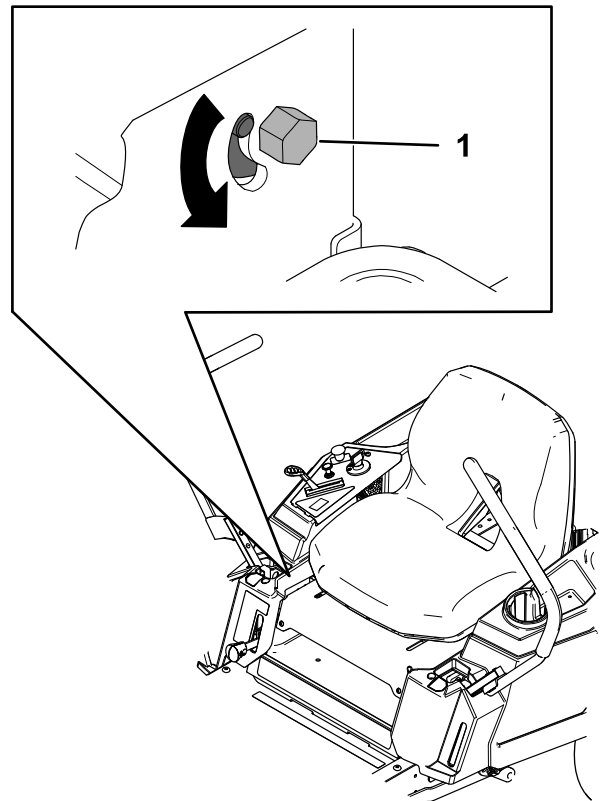
Märkus: Suunda saab reguleerida vaid edasi sõitmiseks.

1. Parkige masin tasasele maale, lülitage terade juhtlüliti välja ja liigutage juhthoovad väljapoole SEISUASENDISSE.
2. Lülitage mootor välja, eemaldage süütevõti ja oodake kõigi liikuvate osade peatumist, enne kui töötamiskohast lahkute.
3. Leidke suunareguleerimise polt reguleerimist vajava juhthoova lähedalt ([Joonis 54](#)).

Märkus: Tõstke istet, et reguleerimispolldile paremini ligi saada.

4. Keerake polti, et konkreetse ratta kiirust alandada.

Märkus: Väikeste muudatuste puhul keerake polti vähesel määral.



g396639

Joonis 54

1. Polt

5. Käivitage masin ja sõitke otse mööda tasast pinda nii, et juhthoovad on täielikult edasikäigu

asendis ja kontrollige, kas masin sõidab otse. Vajaduse korral korrake protseduuri.

Rihma hooldus

Rihmade kontrollimine

Teenindusvahemik: Iga 25 tunni järel—Kontrollige, kas rihtmäd on kulunud või katki.

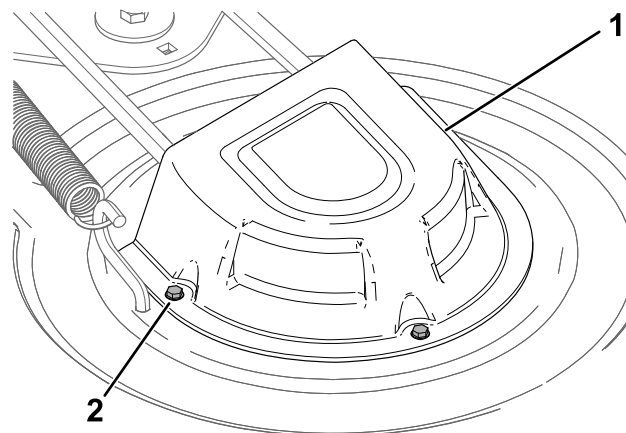
Kui rihtmäd on kulunud, asendage see. Kulunud rihtmäd annab märku vinguv heli, libisevad terad niitmise ajal ning narmendavad otsad, põletusmärgid ja praod rihtmäl.

Niiduki rihtmäd asendamine

Kulunud rihtmäd annab märku vinguv heli, libisevad terad niitmise ajal ning narmendavad otsad, põletusmärgid ja praod rihtmäl. Kui märgate üht neist märgidest, vahetage niiduki rihtmäd välja.

1. Parkige masin tasasele maale, lülitage terade juhtlüliti välja ja liigutage juhthoovad väljapoole SEISUASENDISSE.
2. Lülitage mootor välja, eemaldage süütevõti ja oodake kõigi liikuvate osade peatumist, enne kui töötamiskohast lahkute.
3. Seadke niiduk kõige madalamale lõikekõrgusele – 38 mm.
4. Keerake niiduki korpuse kardinat korpuse küljes hoidvad kaks alumist polti lahti. Vt jaotist [Niiduki korpuse kardina vabastamine \(lehekülg 30\)](#).
5. Eemaldage rihtmäratta kate.

Stantsitud korpuste korral keerake kruvid lahti ja eemaldage rihtmäratta kate ([Joonis 55](#)).

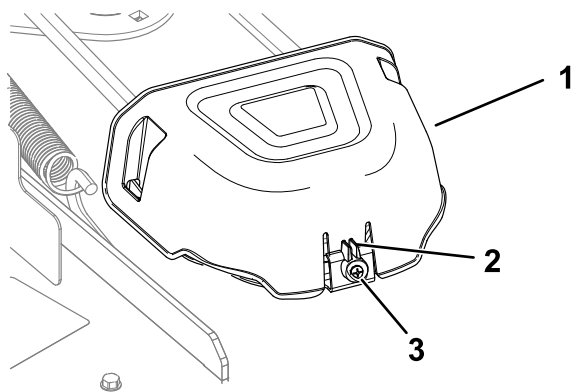


Joonis 55

g295766

1. Kate
2. Kruvi (3)

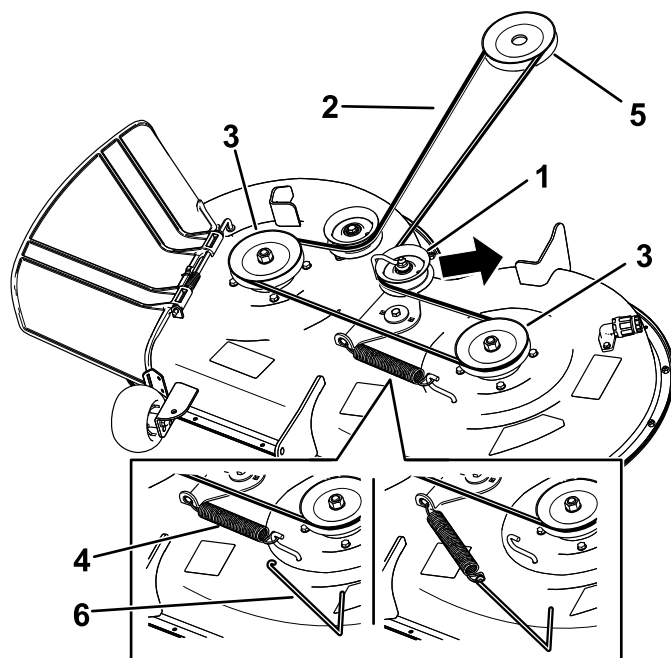
Keeviskorpuse korral keerake kruvi lahti ja suruge kattel olevale sakile, et eemaldada rihmaratta kate (Joonis 56).



Joonis 56

g296848

- | | |
|---------|----------|
| 1. Kate | 3. Kruvi |
| 2. Sakk | |

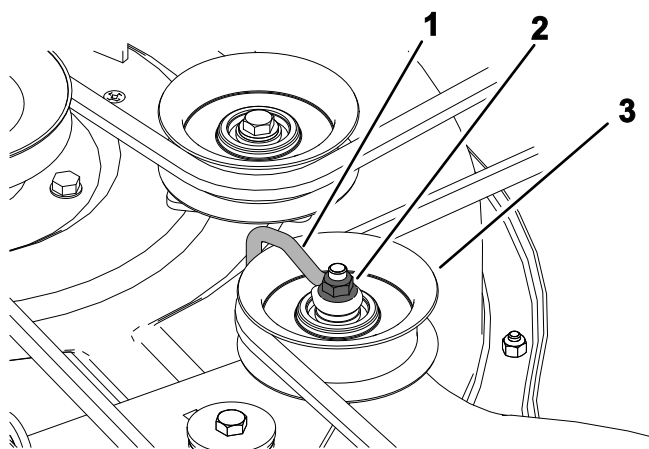


Joonis 58

g295655

- | | |
|-------------------------|-------------------------------|
| 1. Tühikäigu rihmaratas | 4. Vedru |
| 2. Niiduki rihm | 5. Mootori rihmaratas |
| 3. Väline rihmaratas | 6. Vedru eemaldamise tööriist |

6. Stantsitud korpuse korral keerake lahti mutter, mis hoiab traati tühikäigu rihmaratta küljes (Joonis 57).



Joonis 57

g336421

- | | |
|-----------|-------------------------|
| 1. Traat | 3. Tühikäigu rihmaratas |
| 2. Mutter | |

7. Eemaldage vedru eemaldamise tööriistaga (Toro osa nr 92-5771) tühikäigu vedru korpuse konsult, et tühikäigu rihmaratas pinge alt vabastada ja keerake rihm ratastelt maha (Joonis 58).

⚠ HOIATUS

Vedru on pinges all ja võib põhjustada kehavigastusi.

Olge rihma eemaldades ettevaatlik.

8. Sättige uus rihm ümber mootori ja niiduki rihmarataste (Joonis 58).
9. Paigaldage vedru eemaldamise tööriistaga (Toro osa nr 92-5771) tühikäigu vedru korpuse konsule nii, et tühikäigu rihmaratas ja niiduki rihm (Joonis 58) oleksid pinges all.
10. Stantsitud korpuse korral pingutage mutrit, mis hoiab traati tühikäigu rihmaratta küljes.
- Märkus:** Asetage traat vastu pendelhooba; vt Joonis 57.
11. Paigaldage rihmaratta katted.
12. Keerake niiduki korpuse kardinat korpuse küljes hoidvad kaks alumist polti kinni. Vt jaotist Niiduki korpuse kardina vabastamine (lehekülg 30).

Niiduki hooldus

Terade ohutusteave

- Kontrollige terasid regulaarselt kulumise ja kahjustuste suhtes.
- Olge terasid kontrollides tähelepanelik. Mähkige midagi ümber terade või kandke kindaid; olge terasid hooldades ettevaatlik. Kahjustatud terasid võib ainult asendada. Ärge neid kunagi sirgendage või keevitage.
- Mitmeteraliste masinate puhul olge ettevaatlik, kuna ühe tera pöörlemine võib põhjustada ka teiste terade pöörlemist.
- Asendage kulunud või vigastatud lõiketerad ja poldid tasakaalu säilitamiseks tervikkomplektina.

Lõiketerade hooldamine

Niitmise kõrge kvaliteedi tagamiseks hoidke terad teravana. Mugava teritamise ja vahetamise tagamiseks hoidke varuterad käepärast.

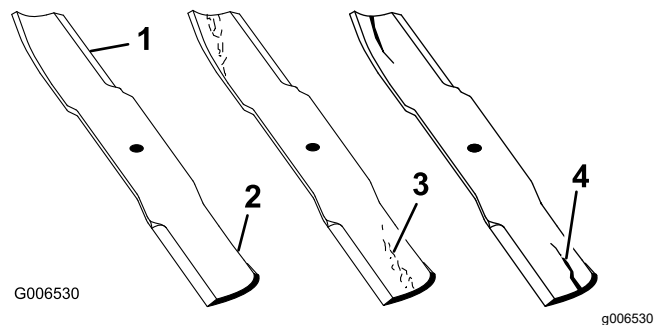
Enne terade kontrollimist või hooldamist

1. Parkige masin tasasele maale, lülitage terade juhtlüliti välja ja liigutage juhthoovad väljapoole SEISUASENDISSE.
2. Lülitage mootor välja, eemaldage võti ja võtke süüteküünla juhtmed süüteküünalde küljest lahti.

Terade kontrollimine

Teenindusvahemik: Enne iga kasutamist või iga päev

1. Vaadake üle lõikeservad ([Joonis 59](#)).
2. Kui servad pole teravad või kui neil on tükkeid, eemaldage tera ja teritage seda; vt jaotist [Terade teritamine \(lehekülg 44\)](#).
3. Kontrollige terasid, eelkõige kaardus osa.
4. Kui märkate selles piirkonnas mõrasid, kulumist või sinna tekkivat pilu, paigaldage kohe uus tera ([Joonis 59](#)).



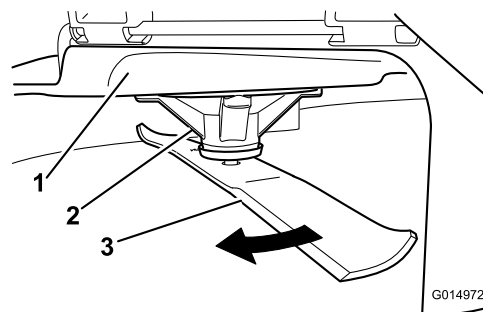
Joonis 59

- | | |
|----------------|---------------------------|
| 1. Lõikeserv | 3. Kulumine / tekkiv pilu |
| 2. Kaardus ala | 4. Mõra |

Terade sirguse kontrollimine

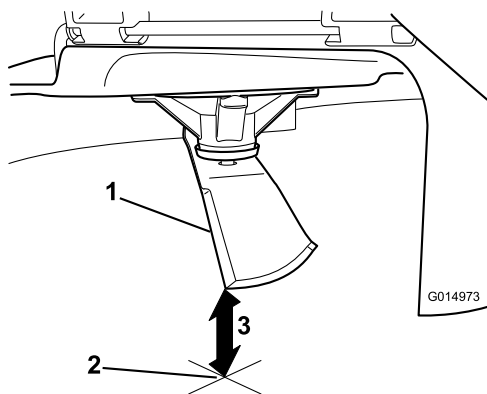
Märkus: Järgneva toimingu jaoks peab masin tasasel pinnal olema.

1. Tõstke niiduki korpus lõikekõrguse kõrgeimasse asendisse.
2. Kandke kindlasti paksema polstriga kindaid või muid asjakohaseid kätetaitsevahendeid. Pöörake tera aeglaselt asendisse, mis võimaldab teil mõõta lõikeserva ja tasase pinna vahelist kaugust ([Joonis 60](#)).



Joonis 60

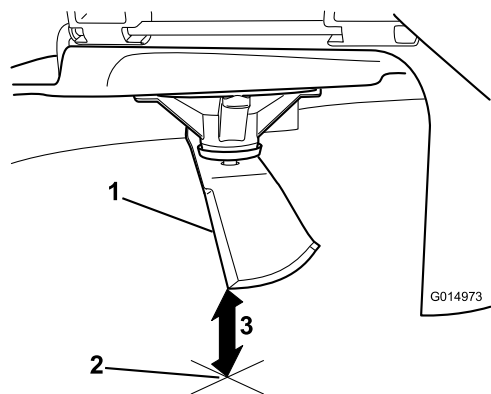
- | | |
|------------------|---------|
| 1. Korpus | 3. Tera |
| 2. Spindlikorpus | |
3. Mõõtke tera otsast kuni tasase pinnani ([Joonis 61](#)).



Joonis 61

g014973

1. Tera (mõõtmise asendis)
2. Tasane pind
3. Mõõdetud kaugus tera ja pinna vahel (A)

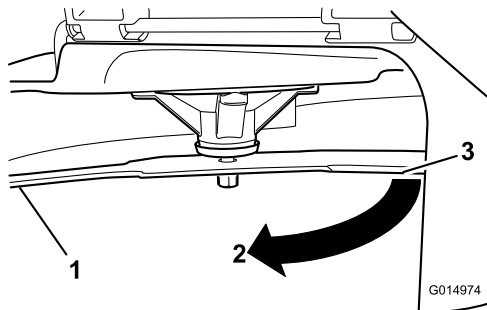


Joonis 63

g014973

1. Tera vastasserv (mõõtmise asendis)
2. Tasane pind
3. Teine mõõdetud kaugus tera ja pinna vahel (B)

4. Pöörake sama tera 180 kraadi nii, et vastassuunaline lõikeserv on nüüd samas asendis (Joonis 62).



Joonis 62

g014974

1. Tera (eelnevalt mõõdetud külj)
2. Mõõtmiskoht (eelnevalt kasutatud asukoht)
3. Tera vastaskülj, mida liigutatakse mõõtmisasendisse

5. Mõõtke tera otsast kuni tasase pinnani (Joonis 63).

Märkus: Erinevus ei tohiks olla suurem kui 3 mm.

- A. Juhul kui A ja B vaheline erinevus on suurem kui 3 mm, asendage tera uue teraga; vt jaotisi [Terade eemaldamine \(lehekülg 43\)](#) ja [Terade paigaldamine \(lehekülg 44\)](#).

Märkus: Kui kõver tera asendatakse uue teraga ja saadud mõõtmistulemus ületab jätkuvalt 3 mm, võib kõver olla hoopis teravõll. Hoolduse jaoks võtke ühendust volitatud teenindusega.

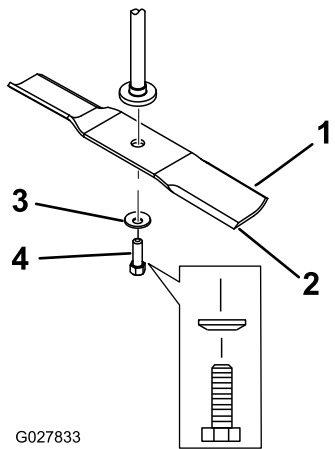
- B. Kui erinevus jääb lubatud piiridesse, jätkake järgmise teraga.

6. Korrake seda toimingut iga teraga.

Terade eemaldamine

Vahetage terad välja siis, kui need tabavad kõva eset või kui tera on tasakaalust väljas või kõver.

1. Hoidke tera selle otsast kinni kaltsu või paksema polstriga kindaga.
2. Eemaldage tera võlli pealt tera polt, kumer seib ja tera (Joonis 64).



G027833

Joonis 64

- | | |
|--------------|---------------|
| 1. Tera selg | 3. Kumer seib |
| 2. Tera | 4. Tera polt |

g027833

Terade paigaldamine

1. Paigaldage tera võllile ([Joonis 64](#)).

Tähtis: Õige niitmise tagamiseks peab tera kaarjas osa olema suunatud niiduki sisemuse poole.

2. Paigaldage kumer seib (kumer külg tera suunas) ja tera polt ([Joonis 64](#)).
3. Keerake tera kinnituspolt kinni pingutusmomentiga 81 kuni 108 Nm.

Niiduki korpuse loodimine

Iga kord, kui paigaldate midagi niidukile või kui märkate murul ebatasast lõiget, kontrollige, kas niiduki korpus on loodis.

Enne loodimist kontrollige üle niiduki terad ning eemaldage ja asendage kõik kõverad terad; enne jätkamist vt jaotist [Lõiketerade hooldamine \(lehekülg 42\)](#).

Kõigepealt loodige niiduk küljelt-küljele, seejärel reguleerige eest-taha kallet.

Nõuded

- Masin peab olema tasasel pinnasel.
- Kõik rehvid peavad olema õige rõhu all; vt jaotist [Rehvirõhu kontrollimine \(lehekülg 39\)](#).

Küljelt-küljele loodisoleku kontrollimine

1. Parkige masin tasasele pinnasele, lülitage tera reguleerija (PTO) välja ja liigutage juhthoovad väljapoole SEISUASENDISSE.
2. Lülitage mootor välja, eemaldage süütevõti ja oodake kõigi liikuvate osade peatumist, enne kui töötamiskohast lahkute.
3. Seadke lõikekõrguseks 76 mm.
4. Keerake terasid ettevaatlikult küljelt küljele.
5. Mõõtke terade välise tipu kaugus maapinnast ([Joonis 67](#)).

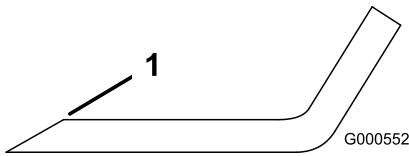
Märkus: Kui mõõdud erinevad enam kui 5 mm, tuleb masinat reguleerida; vt jaotist [Küljelt-küljele loodimine \(lehekülg 45\)](#).

Terade teritamine

1. Kasutage tera mõlema otsa lõikeserva teritamiseks viili ([Joonis 65](#)).

Märkus: Säilitage algne nurk.

Märkus: Tera säilitab oma tasakaalu siis, kui mõlemalt lõikeservalt eemaldatakse võrdne kogus materjali.



Joonis 65

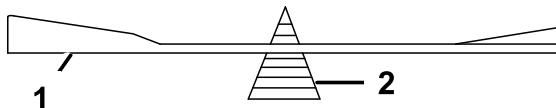
g000552

1. Teritage esialgse nurga all.

2. Kontrollige tera tasakaalu tera tasakaalustaja abil ([Joonis 66](#)).

Märkus: Kui tera jääb horisontaalasendisse, on see tasakaalus ja seda võib kasutada.

Märkus: Kui tera pole tasakaalus, viilige maha veidi metalli, kuid seda ainult laba piirkonnast ([Joonis 65](#)).



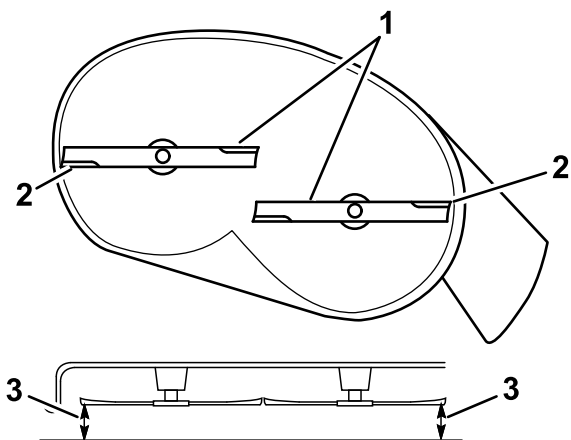
G000553

Joonis 66

g000553

- | | |
|---------|-------------------|
| 1. Tera | 2. Tasakaalustaja |
|---------|-------------------|

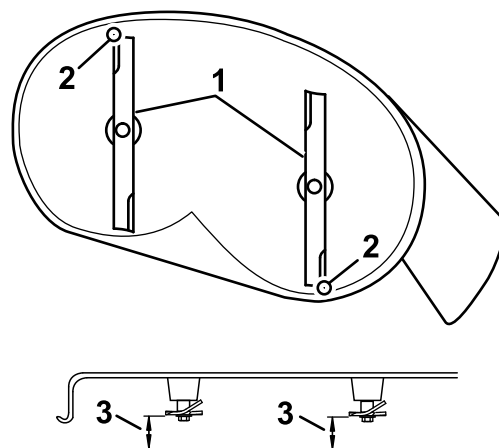
3. Korrake seda toimingut, kuni tera on tasakaalustatud.



Joonis 67

g294044

1. Paralleelselt jooksvad terad
2. Terade välised tipud
3. Mõõtkte tera otsa kaugus maapinnast.



Joonis 68

g294046

1. Terad suunaga eest taha
2. Terade välised tipud
3. Mõõtkte tera otsa kaugus maapinnast.

Terade eest-taha kalde kontrollimine

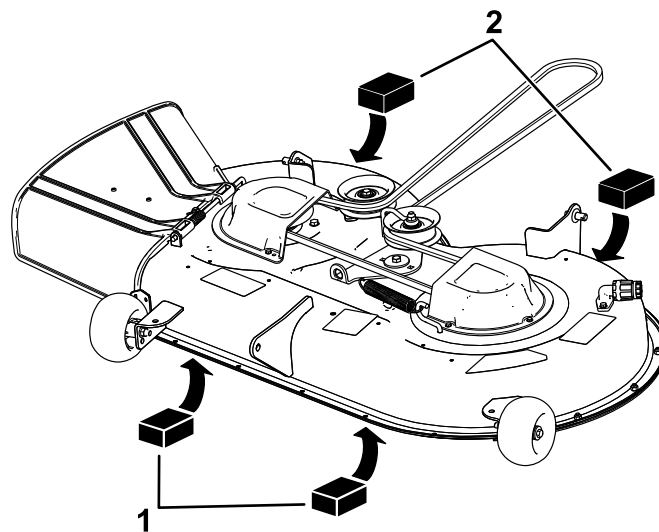
Iga kord, kui niidukit paigaldate, kontrollige terade eest-taha kallet. Kui niiduki esiots on rohkem kui 7,9 mm madalam kui tagumine ots, tuleb terade nurka reguleerida.

1. Parkige masin tasasele pinnasele, lülitage tera reguleerija (PTO) välja ja liigutage juhthoovad väljapoole SEISUASENDISSE.
2. Lülitage mootor välja, eemaldage süütevõti ja oodake kõigi liikuvate osade peatumist, enne kui töötamiskohast lahkute.
3. Seadke lõikekõrguseks 76 mm.
4. Keerake terasid ettevaatlikult, et need oleksid suunaga eest taha (Joonis 68).
5. Mõõtkte eesmise tera tippu ja tagumise tera tippu kaugused maapinnast (Joonis 68).

Märkus: Kui eesmise tera tipp ei ole tagumise tera tippust 1,6 kuni 7,9 mm madalamal, jätkake protseduuriga [Terade eest-taha kalde reguleerimine \(lehekülj 46\)](#).

Küljelt-küljele loodimine

1. Minge masina vasakule küljele.
2. Seadke lõikekorpuse tugirattad ülemistesse aukudesse või eemaldage need täielikult; vt jaotist [Lõikekorpuse rataste reguleerimine \(lehekülj 24\)](#).
3. Seadke lõikekõrguseks 76 mm; vt jaotist [Lõikekõrguse reguleerimine \(lehekülj 23\)](#).
4. Asetage kaks 6,6 cm paksust plokki korpuse eesmise serva külgede alla, aga mitte lõikekorpuse tugirataste kronsteinide alla (Joonis 69).
5. Asetage kaks 7,3 cm paksust plokki korpuse tagumise serva külgede alla (Joonis 69).

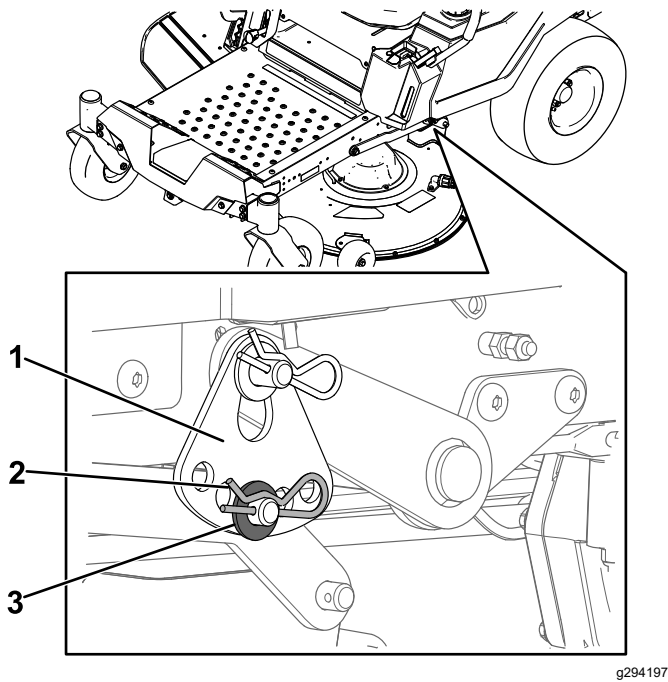


Joonis 69

g294196

1. Puidust plokk: 6,6 cm paks
2. Puidust plokk: 7,3 cm paks

6. Eemaldage tihvt ja seib tõstevarre alumisest august (Joonis 70).

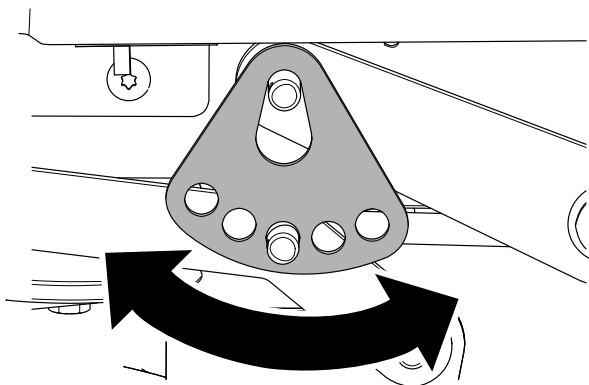


Joonis 70

g294197

1. Lõikekõrguse plaat 3. Seib
2. Tihvt

7. Keerake lõikekõrguse plaat teise auku, nii et see toetab niiduki korpuse raskust (Joonis 71).



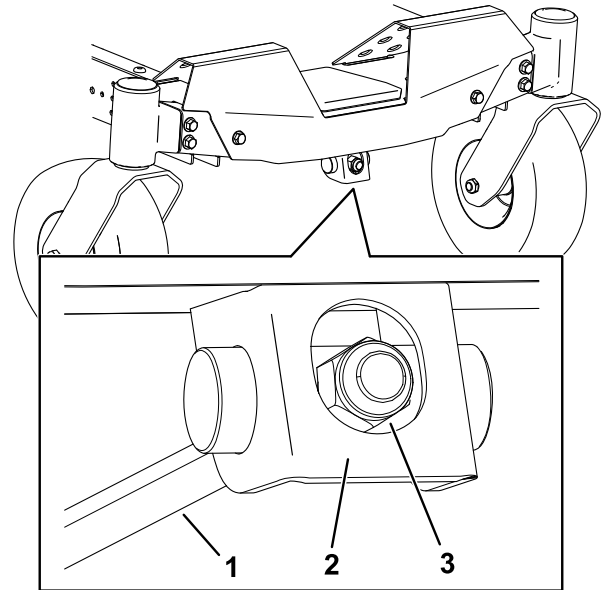
Joonis 71

g294195

8. Paigaldage seib ja tihvt (Joonis 71).
9. Korrake samme 6 kuni 8 ka masina teisel küljel.
10. Kontrollige uuesti küljelt-küljele asetust; korrake protseduuri kuniks mõõtetulemused on sobivad.
11. Reguleerige niiduki korpuse eest-taha kallet, mõõtes eest-taha terade kallet; vt jaotist [Terade eest-taha kalde kontrollimine \(lehekülg 45\)](#).

Terade eest-taha kalde reguleerimine

1. Keerake niiduki ees olevat reguleerimismutrit (Joonis 72).



Joonis 72

g294471

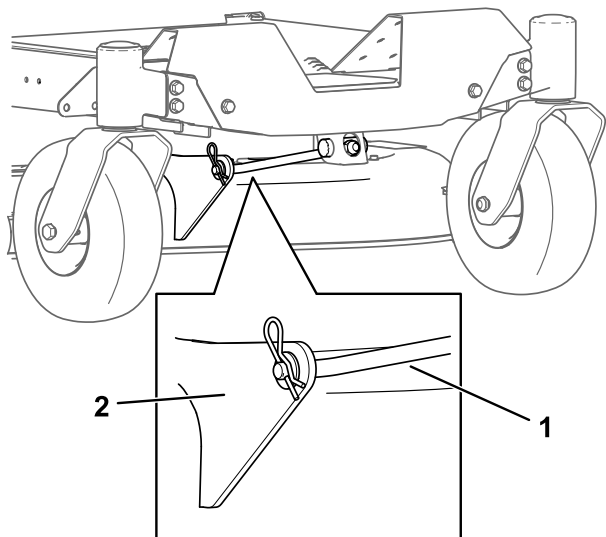
1. Reguleerimisvarras 3. Reguleerimismutter
2. Reguleerimiskronstein

2. Niiduki korpuse esiosa tõstmiseks pingutage reguleerimismutrit.
3. Niiduki korpuse esiosa langetamiseks lõdvendage reguleerimismutrit.
4. Pärast reguleerimist kontrollige uuesti eest-taha kallet ning jätkake reguleerimismutrit seadmist kuni eesmise tera tipp on tagumisest terast 1,6 kuni 7,9 mm madalamal; vt jaotist [Terade eest-taha kalde kontrollimine \(lehekülg 45\)](#).
5. Kui terade eest-taha kalde on õige, kontrollige uuesti küljelt-küljele kallet; vt jaotist [Küljelt-küljele loodisoleku kontrollimine \(lehekülg 44\)](#).

Niiduki korpuse eemaldamine

1. Parkige masin tasasele pinnasele, lülitage tera reguleerija (PTO) välja ja liigutage juhthoovad väljapoole SEISUASENDISSE.
2. Lülitage mootor välja, eemaldage süütevõti ja oodake kõigi liikuvate osade peatumist, enne kui töötamiskohast lahkute.
3. Seadke lõikekõrguse hoob kõige madalamasse asendisse.

- Keerake niiduki korpuse kardinat korpuse küljes hoidvad kaks alumist polti lahti. Vt jaotist [Niiduki korpuse kardina vabastamine \(lehekülg 30\)](#).
- Eemaldage tihvt eesmiselt toetusgangilt ja eemaldage kang korpuse kronsteinilt ([Joonis 73](#)).

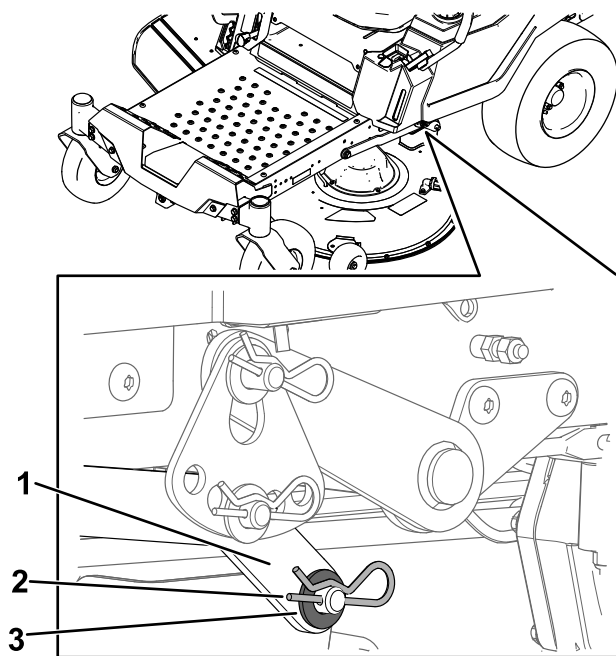


Joonis 73

g366001

- Eesmine toetusgang
- Korpuse kronstein

- Langetage ettevaatlikult niiduki korpuse eesmine ots maapinnale.
- Eemaldage korpuse ühelt küljelt seib ja tihvt ([Joonis 74](#)).



Joonis 74

g295768

- Korpuse tõstmise hoob
- Tihvt
- Seib

- Eemaldage korpuse tõstmise hoob korpusest ([Joonis 74](#)).
- Korrake samme 7 ja 8 ka masina teisel küljel.
- Libistage niiduki korpus tahapoole, et niiduki rihm mootori rihmarattalt eemaldada.
- Libistage niiduki korpus masina alt välja.

Märkus: Hoidke kõik masinaosad alles.

Niiduki korpuse paigaldamine

- Parkige masin tasasele pinnasele, lülitage tera reguleerija (PTO) välja ja liigutage juhthoovad väljapoole SEISUASENDISSE.
- Lülitage mootor välja, eemaldage süütevõti ja oodake kõigi liikuvate osade peatumist, enne kui töötamiskohast lahkute.
- Libistage niiduk masina alla.
- Seadke lõikekõrguse hoob kõige madalamasse asendisse.
- Tõstke masina ühel küljel niiduki korpuse tagaots üles ja paigaldage korpuse tõstmise hoob korpusele ([Joonis 74](#)).
- Paigaldage korpuse tõstmise hoob seibi ja tihvti abil ([Joonis 74](#)).
- Korrake samme 5 ja 6 ka masina teisel küljel.
- Kinnitage eesmine toetusgang splindi ja tihvti abil niiduki korpusele ([Joonis 73](#)).
- Paigaldage niiduki rihm mootori rihmarattale; vt jaotist [Niiduki rihma asendamine \(lehekülg 40\)](#).
- Keerake niiduki korpuse kardinat korpuse küljes hoidvad kaks alumist polti kinni; vt jaotist [Niiduki korpuse kardina vabastamine \(lehekülg 30\)](#).

Väljaviskedeflektori vahetamine

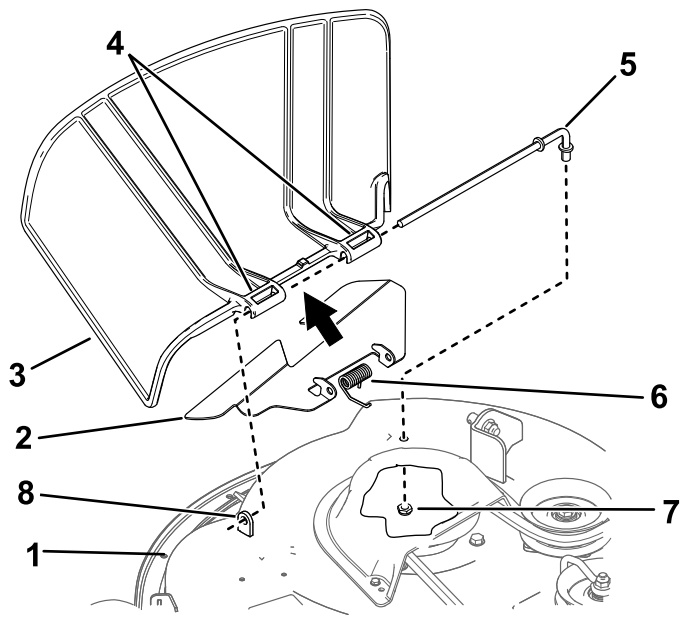
Teenindusvahemik: Enne iga kasutamist või iga päev—Kontrollige, kas väljaviskedeflektor on kahjustada saanud.

⚠ HOIATUS

Masin võib katmata väljaviskeavast esemeid välja heita ning teile või kõrvalseisjatele vigastusi tekitada. Samuti võib toimuda kokkupuude teraga.

Ärge kunagi kasutage masinat ilma väljaviskedeflektori, väljaviske katte või murukogumissüsteemita.

1. Eemaldage niiduki alt varda küljest mutter ($\frac{3}{8}$ " (Joonis 75).



Joonis 75

Näidatud on stantsitud korpus

- | | |
|--|-----------------------------|
| 1. Niiduki korpus | 5. Varras |
| 2. Vahesein (ainult stantsitud korpused) | 6. Vedru |
| 3. Väljaviskedeflektor | 7. Mutter ($\frac{3}{8}$ " |
| 4. Väljaviskedeflektori tapp | 8. Lühike eraldaja |

2. Libistage varras lühikesest eraldajast, vedrust ja väljaviskedeflektori hingest välja (Joonis 75).
3. Eemaldage kahjustatud või kulunud väljaviskedeflektor ja vahesein (kui saadaval).
4. Paigaldage uus väljaviskedeflektor (Joonis 75).
5. Lükake varda sirge ots läbi väljaviskedeflektori tagumise hinge ja vaheseina (kui saadaval).
6. Asetage vedru vardale, otsad allapoole, väljaviskedeflektori tappide vahele.
7. Lükake varras läbi väljaviskedeflektori teise hinge (Joonis 75).
8. Sisestage väljaviskedeflektori ees olev varras lühikesse eraldajasse korpusel.
9. Kinnitage varda tagumine ots mutriga ($\frac{3}{8}$ " niidukile; vt Joonis 75).

Tähtis: Väljaviskedeflektori vedru peab olema alumises asendis. Tõstke deflektorit ja kontrollige, et see kinnituks alumisse asendisse.

Puhastamine

Niiduki korpuse alumise külje pesemine

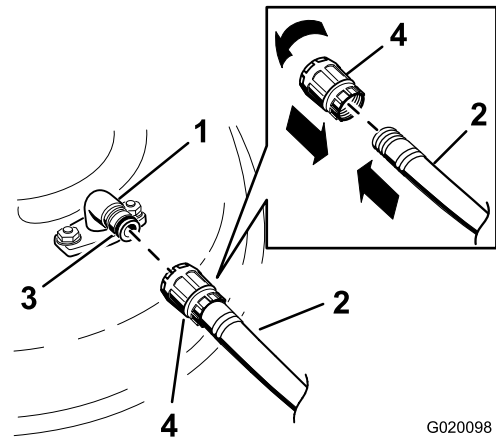
Teenindusvahemik: Pärast iga kasutamiskorda

Tähtis: Masinat võib pesta õrnatoimelise puhastusvahendi ja veega. Ärge kasutage survepesu. Ärge kasutage liiga palju vett, eelkõige juhtpaneeli, istmealuse, hüdraulikapumpade ja mootorite lähedal.

Peske lõikekorpuse alumist külge pärast iga kasutuskorda, et vältida sinna rohu kogunemist ja tagada parem multšimine ning lõigatud rohu hajutamine.

1. Parkige masin tasasele pinnasele, lülitage tera reguleerija (PTO) välja ja liigutage juhthoovad väljapoole SEISUASENDISSE.
2. Lülitage mootor välja, eemaldage süütevõti ja oodake kõigi liikuvate osade peatumist, enne kui töötamiskohast lahkute.
3. Kinnitage vooliku ühendus niiduki pesutoru külge ja keerake vesi kõrgele survele (Joonis 76).

Märkus: Määrige pesutoru O-rõnga peale vaseliini, et voolik selle külge paremini kinnituks ja et kaitsta O-rõngast.



Joonis 76

- | | |
|-------------|-------------|
| 1. Pesutoru | 3. O-rõngas |
| 2. Voolik | 4. Ühendus |

4. Seadke niiduk kõige madalamale lõikekõrgusele.
5. Istuge istmele ja käivitage mootor.
6. Lülitage sisse terade juhtlülit ja laske niidukil üks kuni kolm minutit töötada.
7. Lülitage terade juhtlülit välja, lülitage mootor välja, eemaldage süütevõti ja oodake kõigi liikuvate osade peatumist.

- Keerake vesi kinni ja eemaldage ühendus pesutorult.

Märkus: Kui niiduk ei ole esimese pesu järel puhas, leotage seda ja laske sel 30 minutit seista. Seejärel korrake protseduuri.

- Pange niiduk uuesti üheks kuni kolmeks minutiks tööle ja eemaldage liigne vesi.

⚠ HOIATUS

Katkine või puuduv pesutoru võib põhjustada esemete heitmist või kontakti teraga. Kontakt teraga või lendlev praht võib põhjustada vigastusi või surma.

- **Asendage katkine või kadunud pesutoru kohe, enne kui masinat uuesti kasutate.**
- **Ärge kunagi pange käsi või jalgu niiduki alla või läbi masina avade.**

Jäätmete kõrvaldamine

Mootoriõli, akud, hüdrauliline vedelik ja mootori jahutusvedelik saastavad keskkonda. Kõrvaldage need riiklike ja kohalike eeskirjade kohaselt.

Hoiulepanemine

Hoiustamise ohutusteave

- Enne juhikohalt lahkumist lülitage mootor välja, eemaldage süütevõti ja oodake, kuni kõik liikuvad osad on seisma jäänud. Enne seadistamist, hooldamist, puhastamist või hoiustamist laske masinal jahtuda.
- Ärge hoiustage masinat või kütust lahtise tule lähedal ega eemaldage kütust toas või suletud haagises.
- Ärge hoiustage masinat ega kütuseanumat kohas, kus esineb lahtist leeki, sädemeid või süüteleeki, näiteks veeboileril või muul seadmel.

Puhastamine ja hoiundamine

1. Parkige masin tasasele pinnasele, lülitage tera reguleerija (PTO) välja ja liigutage juhthoovad väljapoole SEISUASENDISSE.
2. Lülitage mootor välja, eemaldage süütevõti ja oodake kõigi liikuvate osade peatumist, enne kui töötamiskohast lahkute.
3. Eemaldage muru, pori ja mustus kõigilt masina välistelt osadelt, eelkõige mootorilt ja hüdraulikasüsteemilt. Puhastage mustus ja sõklad mootori silindri ribide pealt ja puhuri korpuselt.
Tähtis: Masinat võib pesta õrnatoimelise puhastusvahendi ja veega. Ärge kasutage survepesu. Ärge kasutage liiga palju vett, eelkõige juhtpaneeli, hüdraulikapumpade ja mootorite lähedal.
4. Kontrollige seisupidur toimimist; vt jaotist [Seisuasend \(lehekülg 10\)](#).
5. Hooldage õhupuhastit; vt jaotist [Õhufiltri hooldus \(lehekülg 31\)](#).
6. Määrige masinat; vt jaotist [Määrimine \(lehekülg 31\)](#).
7. Vahetage õli karteris; vt jaotist [Mootoriõli hooldus \(lehekülg 33\)](#).
8. Kontrollige rehvirõhku, vt jaotist [Rehvirõhu kontrollimine \(lehekülg 39\)](#).
9. Laadige akut; vt jaotis [Aku laadimine \(lehekülg 38\)](#).
10. Hoiustades masinat akut maha võtmata, võtke negatiivne (must) kaabel aku küljest lahti.
11. Kraapige niiduki alt maha sinna kogunenud ja kõvasti kinni jäänud muru ja mustus ning peske masinat voolikuga.

Märkus: Pärast pesu laske masinal kaks kuni viis minutit kõrgetel pööretel ja sisselülitatud terade juhtlülitiga (PTO) töötada.

12. Kontrollige tera seisukorda; vt jaotist [Lõiketerade hooldamine \(lehekülg 42\)](#).
13. Masina hoiustamiseks üle 30 päeva tehke järgmised ettevalmistused.
 - A. Lisage värsketele kütusele bensiini stabilisaatorit / omaduste parandajat. Järgige bensiini stabilisaatori tootja juhiseid. Ärge kasutage alkoholipõhist (etanooli või metanooliga) stabilisaatorit.
 - B. Laske mootoril viis minutit töötada, et kütus kütusesüsteemi laiali valguks.
 - C. Lülitage mootor välja, laske sel jahtuda ning tühjendage kütusepaak pumbaga sifooni abil või kasutage mootorit kuni see seisma jääb.
 - D. Kõrvaldage kütus nõuetekohaselt. Taaskasutage kütust vastavalt kohalikele eeskirjadele.

Tähtis: Ärge hoiustage kütuse stabilisaatorit / omaduste parandajat sisaldavat kütust pikemaks perioodiks kui tootja poolt on soovitatud.

14. Eemaldage süüteküünlad ja kontrollige nende seisukorda; vt jaotist [Süüteküünla hooldamine \(lehekülg 35\)](#). Kui süüteküünlad on eemaldatud, valage 30 ml mootoriõli süüteküünla auku. Käivitage starteri abil mootor ja laske õil silindrisse valguda. Paigaldage süüteküünlad. Ärge paigaldage süüteküünalde juhetaid.
15. Kontrollige ja pingutage kõiki kinnitusi. Parandage või asendage kõik kahjustatud osad.
16. Värvige kõik kriimustatud või paljad metallpinnad. Värv on saadaval volitatud hooldusfirmas.
17. Hoiustage masinat puhtas ja kuivas garaazhis või hoiukohas. Eemaldage süütevõti süütelukust ja hoidke seda lastele või muudele volitamata kasutajatele kättesaamatus kohas. Kaitsmiseks ja puhtana hoidmiseks katke masin kinni.

Aku hoiustamine

1. Laadige aku täis.
2. Laske akul 24 tundi seista, siis mõõtke akupinget.

Märkus: Kui akupinge on alla 12,6 V, korrake samme 1 ja 2.

3. Ühendage kaablid aku küljest lahti.
4. Kontrollige pinget perioodiliselt ja veenduge, et akupinge oleks 12,4 V või rohkem.

Märkus: Kui akupinge on alla 12,4 V, korrake samme 1 ja 2.

Nõuanded aku hoiustamiseks

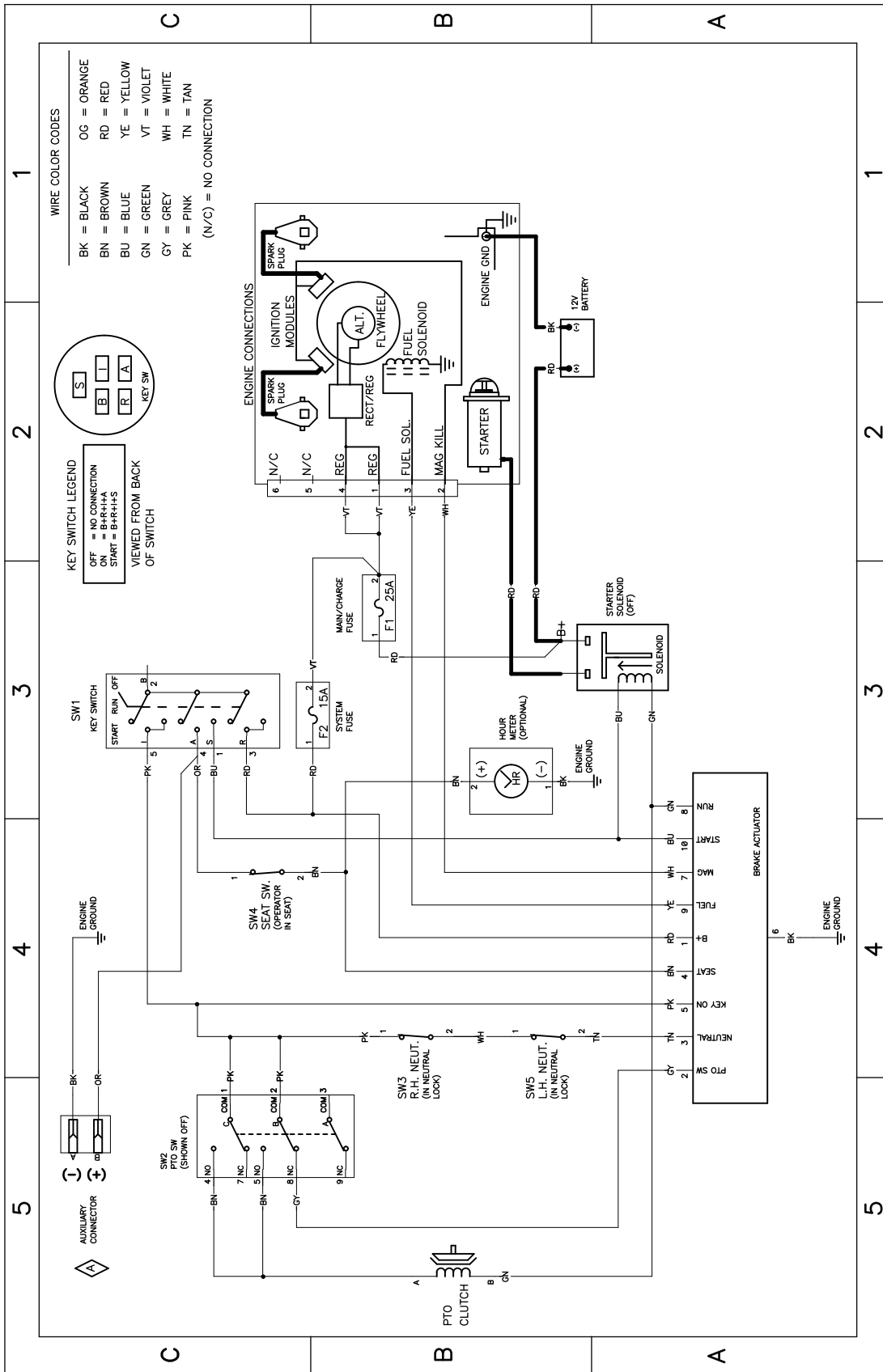
Kui hoiustate aku masinast eraldi, toimige järgmiselt.

- Hoiustage akut jahedas kuivas kohas püstiasendis.
- Kui akud ei ole karpides, ärge asetage neid üksteise otsa.
- Ärge ladustage rohkem kui kolm akut üksteise otsa (eratarbeks mõeldud akude puhul mitte rohkem kui kaks).
- Kontrollige märga akut iga nelja kuni kuue kuu järel ja vajaduse korral laadige seda.
- Enne aku paigaldamist mõõtke ja laadige seda.

Veaotsing

Probleem	Võimalik põhjus	Parandamine
Kütusepaagil on kokkuvarisemise märgid või masin näitab tihti, et kütus on otsakorral.	1. Õhufiltri paberelement on ummistunud.	1. Puhastage paberelement.
Mootor kuumeneb üle.	1. Mootor on üle koormatud. 2. Õli tase karteris on madal. 3. Jahutusribid ja õhutustorud mootori korpuse all on ummistunud. 4. Õhufilter on must. 5. Kütusesüsteemis on mustus, vesi või liisunud kütus.	1. Alandage teekonnakiirust. 2. Lisage karterisse mootoriõli. 3. Eemaldage takistus jahutusribidest ja õhutustorudest. 4. Puhastage või vahetage õhufilter välja. 5. Võtke ühendust volitatud teenindusega
Starter ei käivitu.	1. Terade juhtlülit on sisse lülitatud. 2. Juhthoovad ei ole SEISUASENDIS. 3. Aku on tühi. 4. Elektriühendused on roostetanud või lahti. 5. Kaitse on läbi põlenud. 6. Relee või lüliti on kahjustada saanud.	1. Lülitage tera reguleerija välja. 2. Liigutage liikumisregulaatori kange suunaga väljapoole asendisse PARKIMINE. 3. Laadige aku. 4. Kontrollige elektriühendusi. 5. Asendage kaitse. 6. Võtke ühendust volitatud teenindusega.
Mootor ei käivitu, käivitub vaevaliselt või sureb välja.	1. Kütusepaak on tühi. 2. Õhuklapp (kui saadaval) pole sees. 3. Õhufilter on must. 4. Süüteküünla juhtmed on lahtised või lahti ühendatud. 5. Süüteküünal on mõlkis, määrdunud või sädevahe on vale. 6. Kütusefilteris on mustus. 7. Kütusesüsteemis on mustus, vesi või liisunud kütus. 8. Kütusepaagis on vale kütus. 9. Õli tase karteris on madal.	1. Täitke kütusepaak. 2. Lülitage õhuklapp SISSE. 3. Puhastage või vahetage õhufilter välja. 4. Paigaldage juhtmed süüteküünla külge. 5. Paigaldage uus õige sädevahega süüteküünal. 6. Vahetage kütusefilter välja. 7. Võtke ühendust volitatud teenindusega. 8. Tühjendage paak ja täitke see õige kütusega. 9. Lisage karterisse mootoriõli.
Mootor kaotab võimsust.	1. Mootor on üle koormatud. 2. Õhufilter on must. 3. Õli tase karteris on madal. 4. Jahutusribid ja õhutustorud mootori korpuse all on ummistunud. 5. Süüteküünal on mõlkis, määrdunud või sädevahe on vale. 6. Kütusepaagi ventilaator on ummistunud. 7. Kütusefilteris on mustus. 8. Kütusesüsteemis on mustus, vesi või liisunud kütus. 9. Kütusepaagis on vale kütus.	1. Alandage teekonnakiirust. 2. Puhastage õhufiltri element. 3. Lisage karterisse mootoriõli. 4. Eemaldage takistus jahutusribidest ja õhutustorudest. 5. Paigaldage uus õige sädevahega süüteküünal. 6. Võtke ühendust volitatud teenindusega. 7. Vahetage kütusefilter välja. 8. Võtke ühendust volitatud teenindusega. 9. Võtke ühendust volitatud teenindusega.

Probleem	Võimalik põhjus	Parandamine
Masin ei sõida.	<ol style="list-style-type: none"> 1. Mõõdaviiguklapid on lahti. 2. Veorihmad on kulunud, lõdvad või katki. 3. Veorihmad on rihmaratastelt maha tulnud. 4. Käigukast ei tööta. 	<ol style="list-style-type: none"> 1. Sulgege pukseerimisventiilid. 2. Võtke ühendust volitatud teenindusega. 3. Võtke ühendust volitatud teenindusega. 4. Võtke ühendust volitatud teenindusega.
Masin vibreerib ebaloomulikult.	<ol style="list-style-type: none"> 1. Lõiketera(d) on kõver(ad) või tasakaalustamata. 2. Tera kinnituspolts on lahti. 3. Mootori kinnitusmutrid logisevad. 4. Mootori rihmaratas, tühikäigu rihmaratas või tera rihmaratas on lõtv. 5. Mootori rihmaratas on kahjustada saanud. 6. Teravõll on kõver. 7. Mootori kinnitus on lahti või kulunud. 	<ol style="list-style-type: none"> 1. Paigaldage uus lõiketera / uued lõiketerad. 2. Pingutage tera kinnituspoltsi. 3. Pingutage mootori kinnitusmutreid. 4. Pingutage vastavat rihma. 5. Võtke ühendust volitatud teenindusega. 6. Võtke ühendust volitatud teenindusega. 7. Võtke ühendust volitatud teenindusega.
Lõikekõrgus on ebaühtlane.	<ol style="list-style-type: none"> 1. Tera on nüri. 2. Lõiketera(d) on kõver(ad). 3. Niiduk ei ole loodis. 4. Lõikekorpuse ratas (kui saadaval) paikneb valesti. 5. Niiduki korpuse alumine külg on määrdunud. 6. Rehvirõhk on vale. 7. Teravõll on kõver. 	<ol style="list-style-type: none"> 1. Teritage tera(sid). 2. Paigaldage uus lõiketera / uued lõiketerad. 3. Loodige niiduk küljelt küljele ja eest taha. 4. Reguleerige lõikekorpuse ratta kõrgust. 5. Puhastage niiduki korpuse alumine külg. 6. Reguleerige rehvirõhku. 7. Võtke ühendust volitatud teenindusega.
Terad ei pöörle.	<ol style="list-style-type: none"> 1. Veorihm on kulunud, lõtv või katki. 2. Veorihm on rihmarattalt maha tulnud. 3. Terade juhtlüliti (PTO) või -sidur on vigane. 4. Niiduki rihm on kulunud, lõtv või katki. 	<ol style="list-style-type: none"> 1. Paigaldage uus veorihm. 2. Paigaldage veorihm; õige asendi jaoks jälgige reguleerimisvardaid ja rihmajuhte. 3. Võtke ühendust volitatud teenindusega. 4. Paigaldage uus niiduki rihm.



Elektriskeem - 139-2356 (Rev. A)

Märkused:

California ettepanek 65 – hoiatusteave

Mis hoiatus see on?

Võite näha müügil toodet, millel on järgmine hoiatussilt.



HOIATUS: Vähki tekitav ja paljunemisvõimet kahjustav mõju–www.p65Warnings.ca.gov.

Mis on ettepanek 65?

Ettepanek 65 kehtib kõigile Californias tegutsevatele ettevõtetele, mis müüvad tooteid Californias või toodavad tooteid, mida võidakse müüa Californias või sinna importida. Selle kohaselt peab California kuberner haldama ja avaldama loendi kemikaalidest, mis teadaolevalt tekitavad vähki, sünnidefekte ja/või muid paljunemisvõimet kahjustavaid mõjusid. See iga aasta uuendatav loend hõlmab sadu kemikaale, mida leidub paljudes igapäevaselt kasutatavates esemetes. Ettepaneku 65 eesmärk on teavitada avalikkust kokkupuutest nende kemikaalidega.

Ettepanek 65 ei keela neid kemikaale sisaldavate toodete müümist, vaid nõuab hoiatuste lisamist toodetele, nende pakendile või toodetega kaasasolevatele dokumentidele. Peale selle ei tähenda ettepaneku 65 hoiatus, et toode rikub tooteohutuse standardeid või nõudeid. California valitsus on selgitanud, et ettepaneku 65 hoiatus ei ole sama, mis regulatiivne otsus selle kohta, kas toode on ohutu või ohtlik. Paljusid neid kemikaale on kasutatud juba aastaid igapäevastes toodetes ilma tõestatud kahjulike mõjudeta. Lisateavet leiate aadressilt <https://oag.ca.gov/prop65/faqs-view-all>.

Ettepaneku 65 hoiatus tähendab, et ettevõtte on kas (1) hinnanud kokkupuudet ja leidnud, et see ületab vähese ohu taset, või (2) otsustanud väljastada hoiatuse oma arusaama põhjal loetletud kemikaali olemasolust ilma kokkupuute hinnangut tegemata.

Kas see seadus kehtib kõikjal?

Ettepaneku 65 hoiatused on nõutavad ainult California seaduste kohaselt. Neid hoiatusi kasutatakse kõikjal Californias paljudes erinevates asutustes ja ettevõtetes, muu hulgas restoranides, toidukauplustes, hotellides, koolides ja haiglates, ning väga mitmekülgsel toodetel. Peale selle on osadel veebipoodidel ja postimüügi ettevõtetel ettepaneku 65 hoiatused esitatud nende veebisaitidel või kataloogides.

Millised on California hoiatused võrreldes riiklike piirangutega?

Ettepaneku 65 nõuded on sageli karmimad kui riiklikud ja rahvusvahelised nõuded. Mitmete ainete puhul on ettepaneku 65 hoiatus nõutud palju väiksemate sisalduste korral, kui riiklikud piirangud seda nõuavad. Näiteks ettepaneku 65 hoiatuste nõue plii puhul on 0,5 µg päevas, mis on oluliselt väiksem kui riiklike ja rahvusvaheliste nõuete puhul.

Miks ei ole kõigil sarnastel toodetel seda hoiatust?

- Californias müüdavate toodete puhul on nõutud ettepaneku 65 märgistus, kuid mujal müüdavate sarnaste toodete puhul see nõue puudub.
- Ettevõtte, mis on seotud ettepaneku 65 kohtuasjaga, mis on lahenemas kokkuleppega, võib olla kohustatud kasutama oma toodete puhul ettepaneku 65 hoiatusi, kuid teistele samu tooteid müüvatele ettevõtetele ei pruugi see nõue kehtida.
- Ettepaneku 65 kehtestamine on korrapäratu.
- Ettevõtted võivad otsustada mitte esitada hoiatusi, kuna nad järelavad, et nad ei pea seda ettepaneku 65 kohaselt tegema. Hoiatuste puudumine tootelt ei tähenda, et toode ei sisalda loetletud kemikaale sarnastes kogustes.

Miks Toro seda hoiatust kasutab?

Toro on otsustanud esitada tarbijatele võimalikult palju teavet, et nad saaksid teha ostetavate ja kasutatavate toodete osas teadlikke otsuseid. Osadel juhtudel esitab Toro teavet ühe või mitme loetletud kemikaali kohta oma praeguste teadmiste põhjal ilma kokkupuutetaseta hindamata, kuna kokkupuute piirmäära nõuded ei kehti kõigi loetletud kemikaalide puhul. Kuigi kokkupuute seoses Toro toodetega võib olla ebaoluline või jääda kindlalt vähese ohu piiresse, on Toro otsustanud sellegipoolest esitada ettepaneku 65 hoiatused. Peale selle, kui Toro ei esita neid hoiatusi, võib ettepaneku 65 täitmist nõudev California osariik või eraettevõtjad Toro kohtusse kaevata, millega võivad kaasneda märkimisväärsed trahvid.



Count on it.