

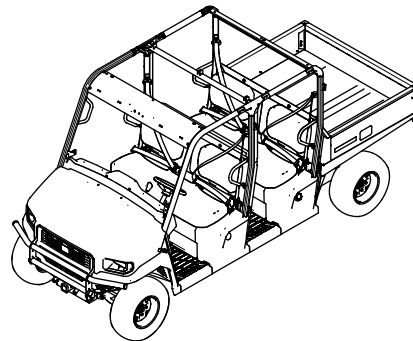
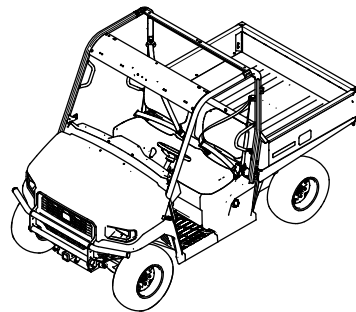


Count on it.

Manual del operador

Vehículo utilitario Workman® UTX-D

Nº de modelo 08102—Nº de serie 419000000 y superiores
Nº de modelo 08102BS—Nº de serie 400000000 y superiores
Nº de modelo 08102TC—Nº de serie 419000000 y superiores
Nº de modelo 08103—Nº de serie 419000000 y superiores
Nº de modelo 08103BS—Nº de serie 400000000 y superiores



Este producto cumple todas las directivas europeas aplicables; si desea más detalles, consulte la Declaración de Conformidad (Declaration of Conformity – DOC) de cada producto.

El uso o la operación del motor en cualquier terreno forestal, de monte o cubierto de hierba a menos que el motor esté equipado con parachispas (conforme a la definición de la sección 4442) correctamente mantenido en buenas condiciones de funcionamiento, o que el motor haya sido fabricado, equipado y mantenido para la prevención de incendios, constituye una infracción de la legislación de California (California Public Resource Code Section 4442 o 4443).

El manual del propietario del motor (adjunto) ofrece información sobre las normas de la US Environmental Protection Agency (EPA) y de la California Emission Control Regulation sobre sistemas de emisiones, mantenimiento y garantía. Puede solicitarse un manual nuevo al fabricante del motor.

Si esta máquina está equipada con un dispositivo telemático, consulte a su distribuidor Toro autorizado para obtener instrucciones sobre cómo activar el dispositivo.

⚠ ADVERTENCIA

CALIFORNIA

Advertencia de la Propuesta 65

Es sabido por el Estado de California que los gases de escape de los motores diesel y algunos de sus componentes causan cáncer, defectos congénitos y otros peligros para la reproducción.

Los bornes, terminales y otros accesorios de la batería contienen plomo y compuestos de plomo, productos químicos reconocidos por el Estado de California como causantes de cáncer y daños reproductivos. Lávese las manos después de manejar el material.

Lea este manual detenidamente para aprender a utilizar y mantener correctamente su producto, y para evitar lesiones y daños al producto. Usted es responsable de utilizar el producto de forma correcta y segura.

Visite www.Toro.com para buscar materiales de formación y seguridad o información sobre accesorios, para localizar un distribuidor o para registrar su producto.

Cuando necesite asistencia técnica, piezas genuinas Toro o información adicional, póngase en contacto con un Servicio Técnico Autorizado o con Asistencia al Cliente de Toro, y tenga a mano los números de modelo y serie de su producto. **Figura 1** identifica la ubicación de los números de modelo y serie en el producto. Escriba los números en el espacio provisto.

Importante: Con su dispositivo móvil, puede escanear el código QR de la calcomanía del número de serie (si se incluye) para acceder a información sobre la garantía, las piezas y otros datos sobre el producto.

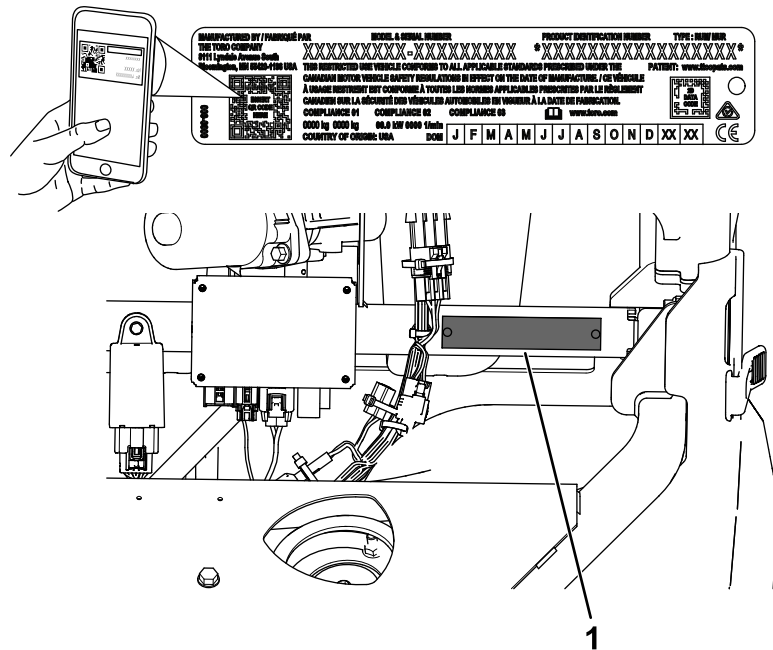


Figura 1

1. Ubicación de los números de modelo y de serie

Nº de modelo _____

Nº de serie _____

Introducción

Este vehículo utilitario está indicado para utilizarse principalmente como todoterreno para transportar a personas y cargas de material. El uso de este producto para otros propósitos que los previstos podría ser peligroso para usted y para otras personas.

Este manual utiliza 2 palabras para resaltar información. **Importante** llama la atención sobre información mecánica especial, y **Nota** resalta información general que merece una atención especial.

El símbolo de advertencia de seguridad (Figura 2) aparece tanto en este manual como en la máquina para identificar mensajes de seguridad importantes que debe seguir con el fin de evitar accidentes. Este símbolo aparecerá con la palabra **Peligro**, **Advertencia** o **Precaución**.

- **Peligro** indica una situación peligrosa inminente que, si no se evita, **provocará** la muerte o lesiones graves.
- **Advertencia** indica una situación potencialmente peligrosa que, si no se evita, **podría** producir la muerte o lesiones graves.
- **Precaución** indica una situación potencialmente peligrosa que, si no se evita, **puede** producir lesiones menores o moderadas.



Figura 2

Símbolo de alerta de seguridad

g000502

Contenido

Seguridad	5
Seguridad en general	5
Pegatinas de seguridad e instrucciones	6
Montaje	9
1 Instalación del volante	9
2 Conexión de la batería	10
3 Cambio del modo intermitente de Estados Unidos (EE. UU.) al de Europa (UE)	11
4 Conversión del velocímetro de mph a km/h	11
5 Comprobación del nivel de los fluidos y la presión de los neumáticos	12
6 Instalación del sistema de protección antivuelco (ROPS)	12
7 Bruído de los frenos	33
El producto	34
Controles	34
Especificaciones	42
Implementos/accesorios	42
Antes del funcionamiento	43
Seguridad antes del uso	43
Realización del mantenimiento diario	44
Comprobación de la presión de los neumáticos	44
Cómo añadir combustible	45
Rodaje de una máquina nueva	46
Durante el funcionamiento	46
Seguridad durante el uso	46
Uso de la plataforma de carga	49
Arranque del motor	51
Conducción de la máquina	51
Uso del control de crucero	52
Ajuste del regulador de la velocidad de avance	52
Parada de la máquina	52
Parada del motor	52
Uso de la tracción a 4 ruedas/los bloqueos de diferencial	53
Control del acelerador del motor mientras está en la posición de P (APARCAR)	54
Carga de la plataforma de carga	55
Después del funcionamiento	56
Seguridad después del uso	56
Transporte de la máquina	56
Remolcado de la máquina	57
Remolcado	57
Mantenimiento	58
Seguridad en el mantenimiento	58
Calendario recomendado de mantenimiento	59
Lista de comprobación – mantenimiento diario	61
Mantenimiento de la máquina en condiciones de operación especiales	61
Procedimientos previos al mantenimiento	63

Preparación de la máquina para el mantenimiento	63	Almacenamiento	88
Elevación de la máquina	63	Seguridad durante el almacenamiento	88
Acceso al capó	64	Almacenamiento de la máquina	88
Lubricación	65	Solución de problemas	89
Engrasado de la máquina	65		
Mantenimiento del motor	67		
Seguridad del motor	67		
Mantenimiento del limpiador de aire.....	67		
Mantenimiento del aceite de motor	68		
Comprobación y ajuste de la correa del alternador.....	70		
Calibración del actuador del acelerador	71		
Mantenimiento del sistema de combustible	72		
Cambio del filtro de combustible/separador de agua	72		
Comprobación de los tubos de combustible y las conexiones	72		
Mantenimiento del sistema eléctrico	73		
Seguridad del sistema eléctrico	73		
Mantenimiento de la batería	73		
Mantenimiento de los fusibles.....	76		
Mantenimiento del sistema de transmisión	77		
Mantenimiento de los neumáticos.....	77		
Comprobación de los componentes de la dirección y la suspensión	77		
Comprobación/ajuste de la alineación de las ruedas delanteras	78		
Ajuste de altura del conducción delantera.....	79		
Comprobación del nivel de fluido del transeje	80		
Cómo cambiar el fluido del transeje	80		
Comprobación del nivel de aceite del diferencial delantero.....	81		
Cómo cambiar el aceite del diferencial delantero.....	81		
Mantenimiento del sistema de refrigeración	82		
Seguridad del sistema de refrigeración	82		
Comprobación del nivel de refrigerante del motor.....	82		
Limpieza del sistema de refrigeración	82		
Comprobación de las mangueras de refrigerante	83		
Cómo cambiar el refrigerante del motor	84		
Mantenimiento de los frenos	84		
Comprobación de los frenos	84		
Comprobación del nivel del líquido de frenos.....	85		
Cambio del líquido de frenos.....	85		
Mantenimiento de las correas	86		
Mantenimiento de la correa de transmisión	86		
Limpieza	87		
Cómo lavar la máquina	87		

Seguridad

Seguridad en general

Este producto puede producir lesiones personales. Siga siempre todas las instrucciones de seguridad con el fin de evitar lesiones personales graves.

- Lea y comprenda el contenido de este *Manual del operador* antes de arrancar la máquina. Asegúrese de que todas las personas que utilicen este producto sepan cómo utilizarlo y comprendan las advertencias.
- Transportar una carga pesada con y/o añadiendo aperos al vehículo puede afectar a su estabilidad, según la cantidad y la distribución del peso.
- Preste toda su atención al manejo de la máquina. No realice ninguna actividad que pudiera distraerle; de lo contrario, podrían producirse lesiones o daños materiales.
- No ponga las manos o los pies cerca de los componentes móviles de la máquina.
- No haga funcionar la máquina si no están colocados y funcionando todos los protectores y dispositivos de seguridad.
- Mantenga a otras personas, especialmente a los niños, alejadas de la zona de trabajo. No deje nunca que niños menores de 16 años utilicen la máquina, a menos que hayan obtenido una licencia de conductor de vehículos de motor emitida por el Estado.
- Detenga y apague la máquina y retire la llave antes de realizar tareas de mantenimiento o de repostar.

Pegatinas de seguridad e instrucciones



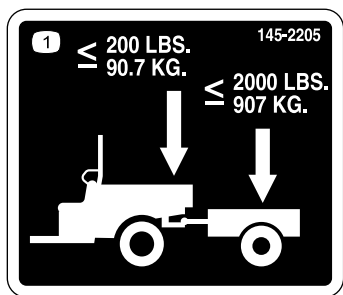
Las pegatinas de seguridad e instrucciones están a la vista del operador y están ubicadas cerca de cualquier zona de peligro potencial. Sustituya cualquier pegatina que esté dañada o que falte.



161-5218

decal161-5218

- | | |
|---|--|
| 1. Refrigerante del motor bajo presión | 3. Advertencia – no toque la superficie caliente. |
| 2. Peligro de explosión – lea el <i>Manual del operador</i> . | 4. Advertencia – lea el <i>Manual del operador</i> . |



145-2205

decal145-2205

1. No supere un peso sobre el enganche de 90,7 kg; no supere una carga de transporte de 907 kg.



145-2215

decal145-2215

1. Advertencia – Lea el *Manual del operador*, lleve el cinturón de seguridad y evite volcar la máquina.
2. Advertencia – no taladrar ni soldar.



Símbolos de la batería

La batería contiene algunos de estos símbolos, o todos ellos.

- | | |
|--|--|
| 1. Riesgo de explosión | 6. Mantenga alejadas de la batería a otras personas. |
| 2. No fumar; mantener alejado del fuego y de las llamas desnudas | 7. Lleve protección ocular; los gases explosivos pueden causar ceguera y otras lesiones. |
| 3. Líquido cáustico/peligro de quemadura química | 8. El ácido de la batería puede causar ceguera o quemaduras graves. |
| 4. Lleve protección ocular. | 9. Enjuague los ojos inmediatamente con agua y busque rápidamente ayuda médica. |
| 5. Lea el <i>Manual del operador</i> . | 10. Contiene plomo; no tirar a la basura |

Para modelos estándar (2 personas)



144-1144

decal144-1144

- | | |
|---|---|
| 1. Peligro de atropello/atropello marcha atrás – no transporte pasajeros. | 2. Atención – lea el <i>Manual del operador</i> ; peso máximo 567 kg. |
|---|---|

Modelos para equipos (4 personas)



144-2293

decal144-2293

- | | |
|---|---|
| 1. Peligro de atropello/atropello marcha atrás – no transporte pasajeros. | 2. Atención – lea el <i>Manual del operador</i> ; peso máximo 453 kg. |
|---|---|



161-5426

decal161-5426

- | | |
|---|---|
| 1. Advertencia – lea el <i>Manual del operador</i> . | 8. Advertencia - no permita que la máquina sea operada por personas menores de 16 años o que no tengan permiso de conducir válido. |
| 2. Advertencia – todos los operadores deben estar capacitados antes de usar la máquina. | 9. Advertencia – no utilice la máquina bajo los efectos de drogas o alcohol. |
| 3. Advertencia – lleve casco en terrenos accidentados o irregulares, o a altas velocidades. | 10. Peligro de caída – no lleve pasajeros en la plataforma; no lleve pasajeros adicionales entre los asientos. |
| 4. Advertencia – lleve protección ocular. | 11. Peligro de incendio – apague el motor al añadir combustible a la máquina. |
| 5. Advertencia - lleve protección auditiva (modelos diésel solamente). | 12. Advertencia – Cada pasajero debe sentarse con la espalda contra el asiento y los pies planos sobre el suelo y agarrar los agarraderos. |
| 6. Advertencia - no lleve calzado abierto. | 13. Advertencia – mueva la palanca de transmisión a la posición P (APARCAR), gire la llave a la posición de DESCONECTADO y retire la llave antes de abandonar la máquina. |
| 7. Peligro de colisión – no utilice la máquina en carreteras, calles o caminos públicos. | |

WORKMAN - UTX DIESEL MODELS: 08102, 08102TC, 08103											
1 F	1.65 BAR (24 PSI)	5	SAE 10W-30	2.3 L (2.4 qt)	135-4181	250	9	110-9049	-	500	13
2	≤ 226 kg (500 LBS)	6	-	-	108-3810	250*	F	10	80W-90	0.15 L (5 oz)	1000
3 R	1.65 BAR (24 PSI)	7	145-2048	1.21 L (41 oz)	-	500	11	DOT 3	-	1000**	
4	2.21 BAR (32 PSI)	8	145-7789	-	-	500	12	50% (ELC) ETHYLENE GLYCOL w/OAT 50% DISTILLED WATER	-	1000**	

147-8166

decal147-8166

Nota: * Sustituir con más frecuencia en condiciones de mucho polvo o suciedad

** 1000 horas o 5 años, lo que se produzca antes

- | | | | |
|---|------------------------------|--|-----------|
| 1. Presión de los neumáticos delanteros | 5. Filtro y aceite del motor | 9. Filtro de combustible/separador de agua | 13. Horas |
| 2. Presión de los neumáticos traseros (varía según la carga) | 6. Filtro de aire del motor | 10. Fluido de diferencial delantero | |
| 3. Presión de los neumáticos traseros | 7. Fluido de transeje | 11. Líquido de frenos | |
| 4. Lea el <i>Manual del operador</i> antes de realizar tareas de mantenimiento. | 8. Correa de transmisión | 12. Refrigerante del motor | |

1	3	5	8	10*	13	16	TEC-5004	20	TEC-5004 LOGIC
4WD ↑	4WD ↓	6	(DIESEL & GAS)	10A	10A	10A	7.5A	10A	2A
2	4	7	*(GAS)	11*	14	TEC-5004	17	18	21
4WD ↓	4WD ↑	9*		5A	10A	7.5A	7.5A	30A	10A
		12	161-5445	TELEMATICS	15	TEC-5004	19	22	23
		13		20A	10A	25A	7.5A	10A	10A
		14			12	15	TEC-5004	19	22
		15			10A	25A	7.5A	10A	20A
		16			10A	25A	7.5A	10A	20A
		17			10A	25A	7.5A	10A	20A
		18			10A	25A	7.5A	10A	20A
		19			10A	25A	7.5A	10A	20A
		20			10A	25A	7.5A	10A	20A
		21			10A	25A	7.5A	10A	20A
		22			10A	25A	7.5A	10A	20A
		23			10A	25A	7.5A	10A	20A
		24			10A	25A	7.5A	10A	20A

161-5445

decal161-5445

Nota: * Modelos de gasolina solamente

- | | |
|---|--|
| 1. Relé de desengranaje de tracción a 4 ruedas y bloqueo de diferencial delantero | 13. Funcionamiento de alternador, dirección asistida y sensor de velocidad |
| 2. Relé de engranaje de tracción a 4 ruedas y bloqueo de diferencial delantero | 14. Diferenciales delantero y trasero |
| 3. Relé de desengranaje de bloqueo de diferencial delantero | 15. Ventilador de refrigeración |
| 4. Relé de engranaje de bloqueo de diferencial delantero | 16. Luces de posición e intermitentes |
| 5. Relé de engranaje de bloqueo de diferencial trasero | 17. Alarma |
| 6. Relé de la bomba de combustible | 18. Dirección asistida |
| 7. Relé de motor de arranque | 19. Pantalla y acelerador |
| 8. Lea el <i>Manual del operador</i> para obtener información sobre los fusibles. | 20. Alimentación del relé de la bomba de combustible |
| 9. Alimentación del encendido del motor | 21. Esparcidor de sal |
| 10. Alimentación del MCE del motor | 22. Elevación de plataforma |
| 11. Alimentación del interruptor del vehículo | 23. Faros y luces de emergencia |
| 12. USB/telemática | 24. Claxon |

Montaje

Nota: Los lados derecho e izquierdo de la máquina se determinan desde la posición normal del operador.

1

Instalación del volante

Solo modelos TC

Piezas necesarias en este paso:

1	Volante
1	Tapa

Procedimiento

1. Si la tapa está instalada, retírela del centro del volante.
2. Retire la contratuerca ($\frac{1}{2}$ ") de la columna de dirección.
3. Asegúrese de que las ruedas delanteras estén centradas.
4. Deslice el volante sobre la columna de dirección.
5. Sujete el volante a la columna con la contratuerca que retiró anteriormente ($\frac{1}{2}$ ") y apriétela a entre 24 y 30 N·m.
6. Instale la tapa en el volante.

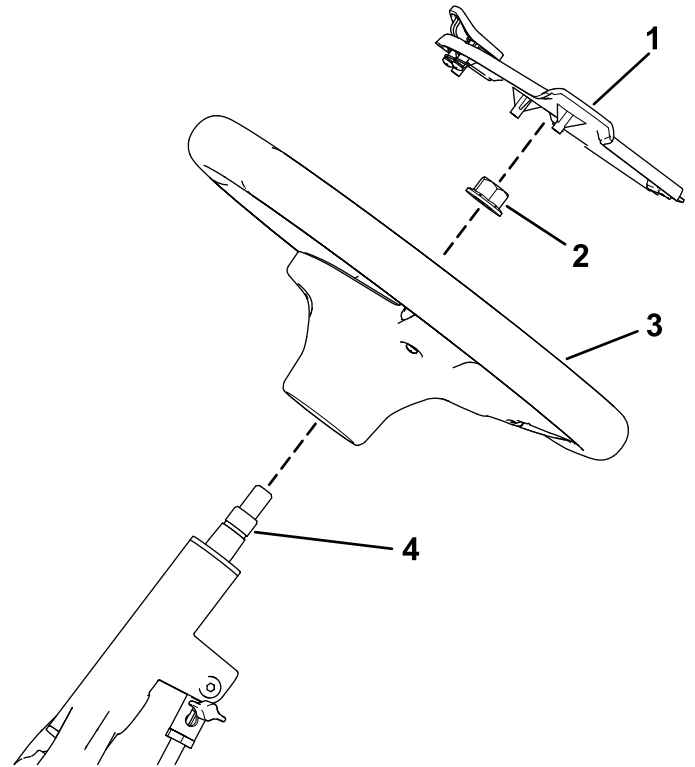


Figura 3

- | | |
|-------------------------------------|-------------------------|
| 1. Tapa | 3. Volante |
| 2. Contratuerca ($\frac{1}{2}$ ") | 4. Columna de dirección |

g463560

2

Conexión de la batería

Solo modelos TC

No se necesitan piezas

Procedimiento

⚠ ADVERTENCIA

Un enrutado incorrecto de los cables de la batería podría dañar la máquina y los cables, causando chispas. Las chispas podrían hacer explotar los gases de la batería, causando lesiones personales.

- **Desconecte siempre el cable negativo (negro) de la batería antes de desconectar el cable positivo (rojo).**
- **Conecte siempre el cable positivo (rojo) de la batería antes de conectar el cable negativo (negro).**

1. Conecte el cable positivo (rojo) al borne positivo (+) de la batería y sujete el cable con el perno y las tuercas (Figura 4).
2. Coloque la cubierta de goma sobre el borne positivo (Figura 4).

Nota: La cubierta de goma evita posibles cortocircuitos a tierra.

3. Conecte el cable negativo (negro) al borne negativo (-) de la batería y sujete el cable con el perno y las tuercas (Figura 4).

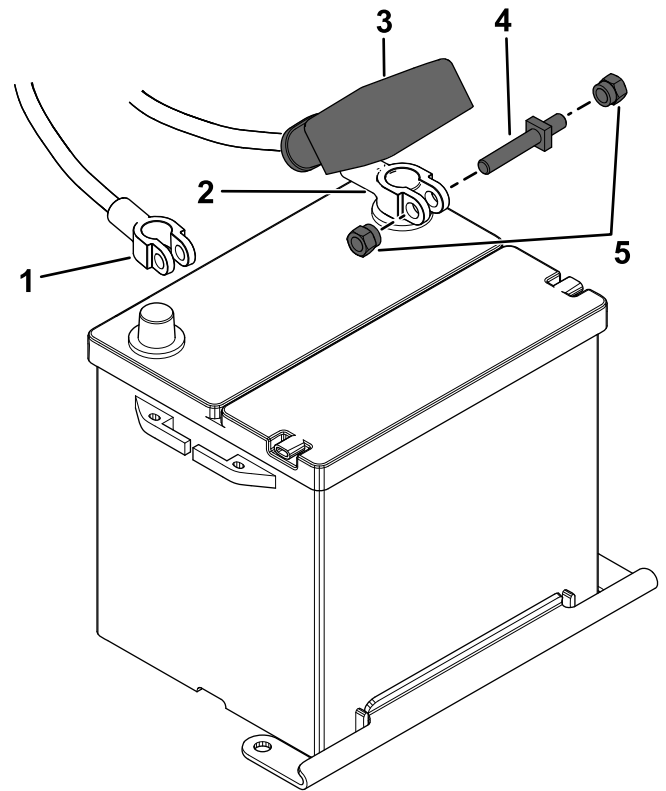


Figura 4

g464081

- | | |
|--|------------|
| 1. Cable negativo de la batería (negro) | 4. Perno |
| 2. Cable positivo de la batería (rojo) | 5. Tuercas |
| 3. Cubierta de goma (cable positivo de la batería) | |

3

Cambio del modo intermitente de Estados Unidos (EE. UU.) al de Europa (UE)

Modelos internacionales solamente

No se necesitan piezas

Procedimiento

Desconecte la conexión de puente de EE. UU. situada debajo del capó (Figura 5).

Nota: Utilice una brida para fijar la conexión suelta.

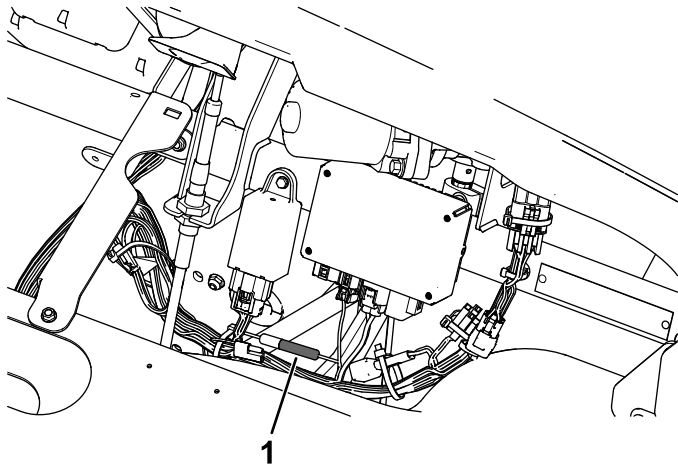


Figura 5

g400894

1. Conexión de puente de EE. UU. predeterminada

4

Conversión del velocímetro de mph a km/h

No se necesitan piezas

Procedimiento

1. Cambie la palanca de la transmisión a la posición P (APARCAR).
2. Gire el interruptor de encendido a la posición de CONECTADO.
3. Mantenga pulsado y suelte el botón de la pantalla entre 3 y 10 segundos para convertir el velocímetro de mph a km/h.

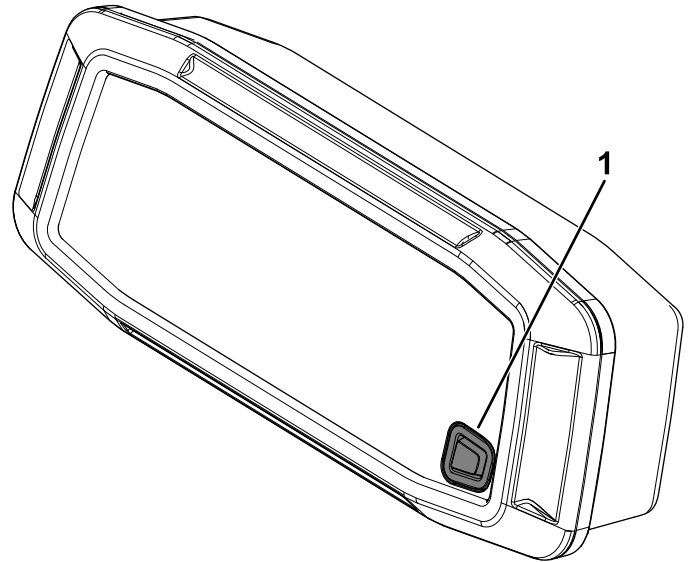


Figura 6

g367226

1. Botón

5

Comprobación del nivel de los fluidos y la presión de los neumáticos

No se necesitan piezas

Procedimiento

1. Compruebe el nivel de aceite del motor antes de arrancar el motor por primera vez; consulte [Comprobación del nivel de aceite del motor \(página 68\)](#).
2. Compruebe el nivel del líquido del transeje antes de arrancar el motor por primera vez; consulte [Comprobación del nivel de fluido del transeje \(página 80\)](#).
3. Compruebe el nivel de aceite del diferencial delantero antes de arrancar el motor por primera vez; consulte [Comprobación del nivel de aceite del diferencial delantero \(página 81\)](#).
4. Compruebe el nivel del refrigerante del motor antes de arrancar el motor por primera vez; consulte [5 Comprobación del nivel de los fluidos y la presión de los neumáticos \(página 12\)](#).
5. Compruebe el nivel del líquido de frenos antes de arrancar el motor por primera vez; consulte [Comprobación del nivel del líquido de frenos \(página 85\)](#).
6. Compruebe la presión de los neumáticos; consulte [5 Comprobación del nivel de los fluidos y la presión de los neumáticos \(página 12\)](#).

6

Instalación del sistema de protección antivuelco (ROPS).

Solo modelos TC

Piezas necesarias en este paso:

1	Conjunto de barra antivuelco delantera izquierda
1	Conjunto de barra antivuelco delantera derecha
1	Conjunto de barra antivuelco trasera izquierda
1	Conjunto de barra antivuelco trasera derecha
1	Enlace transversal delantero
1	Enlace transversal trasero
1	Panel del asiento
2	Barra de seguridad de hombros
8	Perno de cabeza hexagonal ($\frac{3}{8}$ " x $1\frac{1}{4}$ ")
12	Perno de cuello cuadrado ($\frac{5}{16}$ " x $\frac{3}{4}$ ")
4	Perno de cabeza hexagonal con arandela prensada ($\frac{5}{16}$ " x $\frac{3}{4}$ ")
10	Perno de cabeza hexagonal con arandela prensada ($\frac{1}{4}$ " x $\frac{3}{4}$ ")
2	Perno de cabeza hexagonal con arandela prensada ($\frac{1}{4}$ " x 1")
2	Perno de cabeza de botón ($\frac{5}{16}$ " x $1\frac{1}{2}$ ")
2	Perno con arandela prensada ($\frac{3}{8}$ " x $2\frac{1}{4}$ ")
14	Contratuerca ($\frac{5}{16}$ "
10	Contratuerca ($\frac{3}{8}$ "
2	Contratuerca ($\frac{1}{4}$ "
2	Contratuerca ($\frac{7}{16}$ "
1	Campana de admisión de la CVT

Procedimiento

1. Eleve la plataforma de carga (Figura 7).

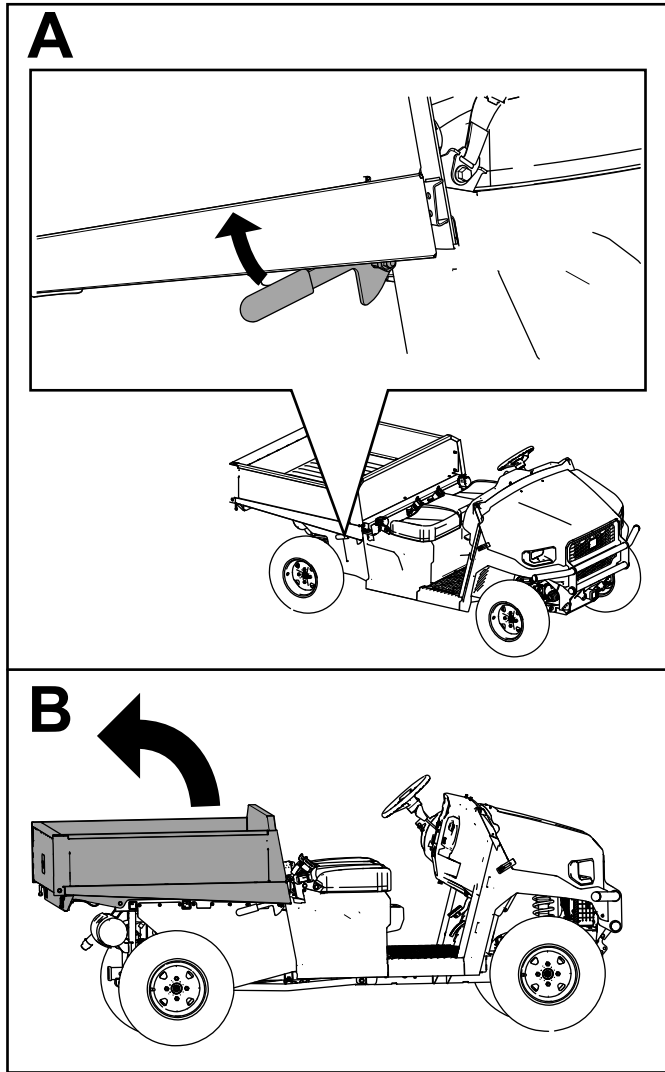


Figura 7

g361797

2. Levante el capó (Figura 8).

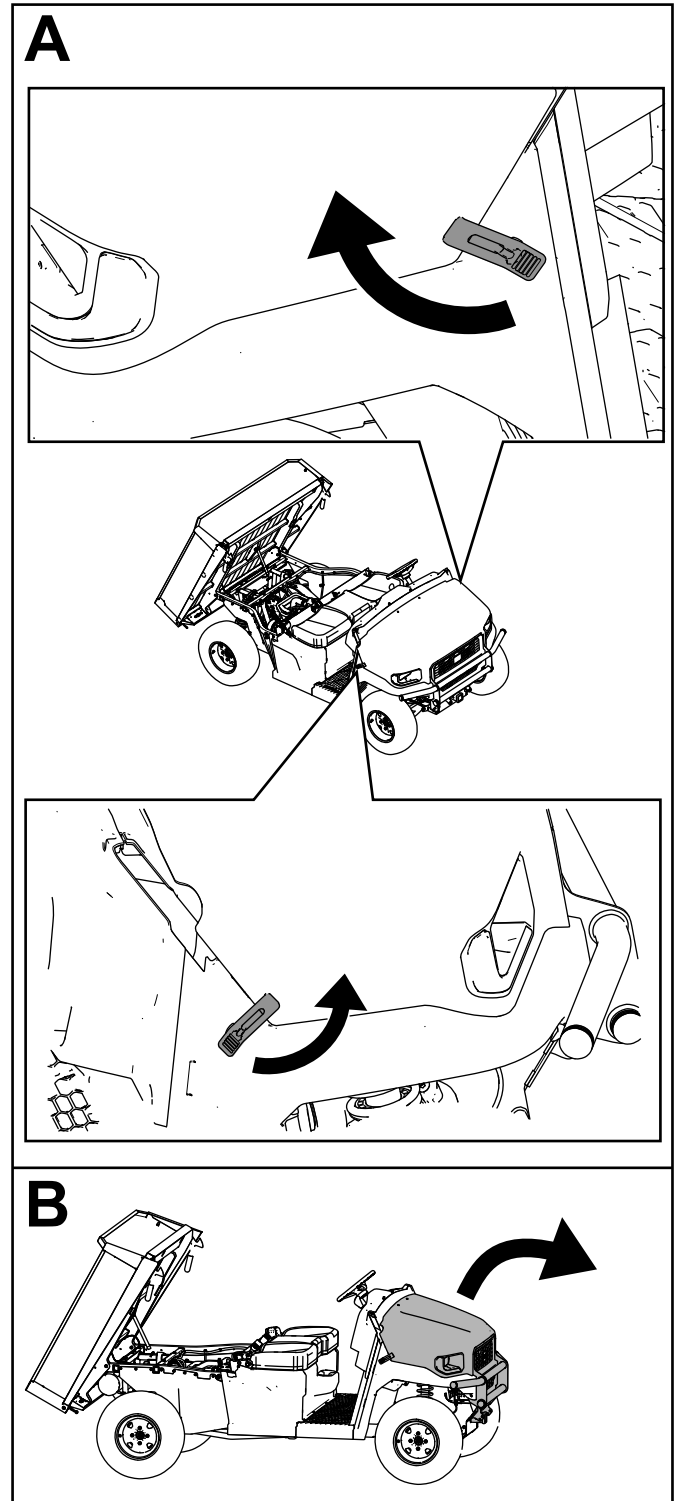


Figura 8

g361798

3. Retire los pernos de cabeza hexagonal con arandela prensada ($\frac{1}{4}$ " x $\frac{3}{4}$ ") y las fijaciones Torx T30 de los paneles derecho e izquierdo de la base del asiento (Figura 9).

Nota: No tire del tapón para sacarlo hasta que llegue al final del anclaje.

Retire el tapón del depósito de combustible del panel de la base de asiento izquierdo (Figura 10)

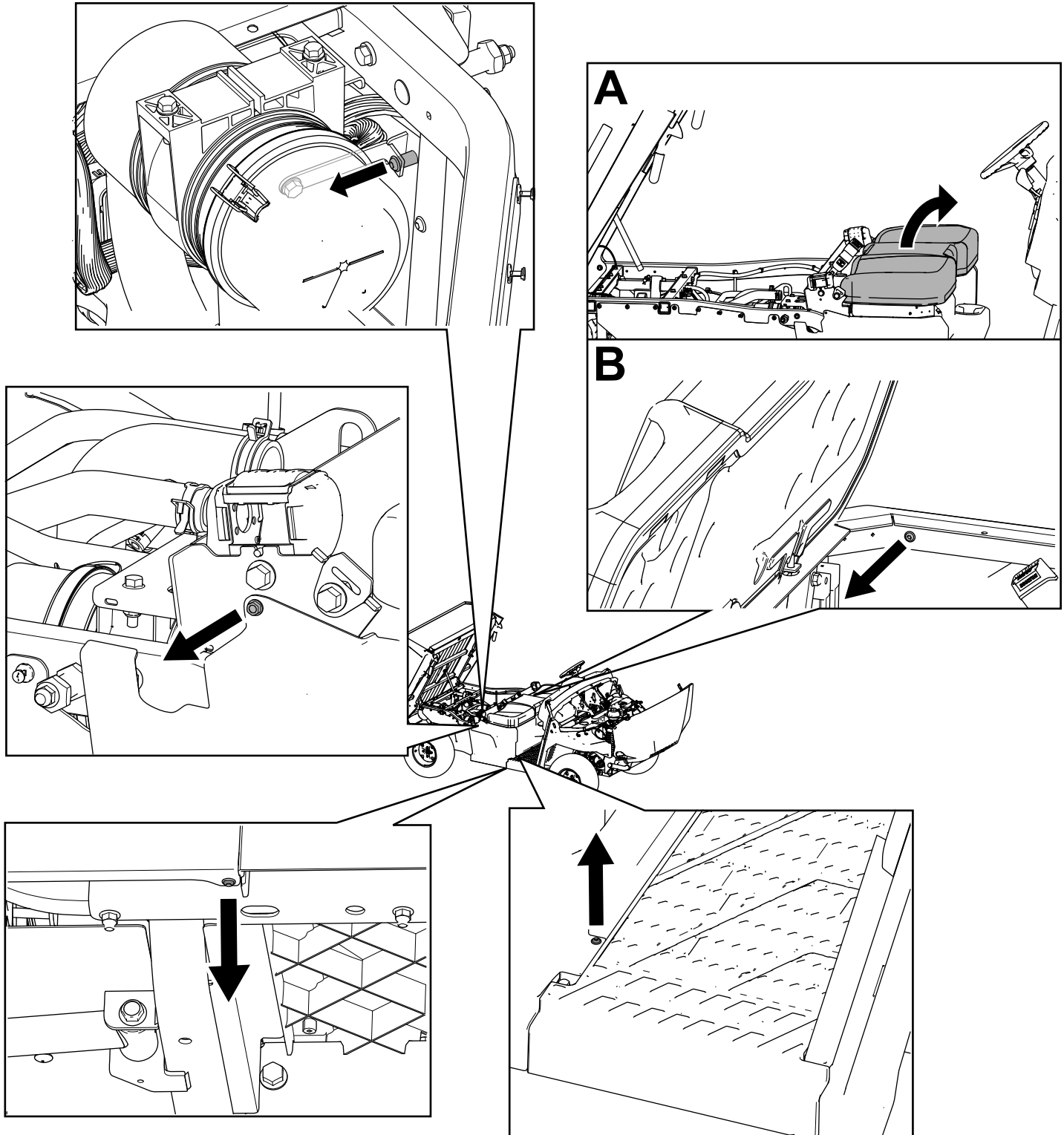


Figura 9

g361802

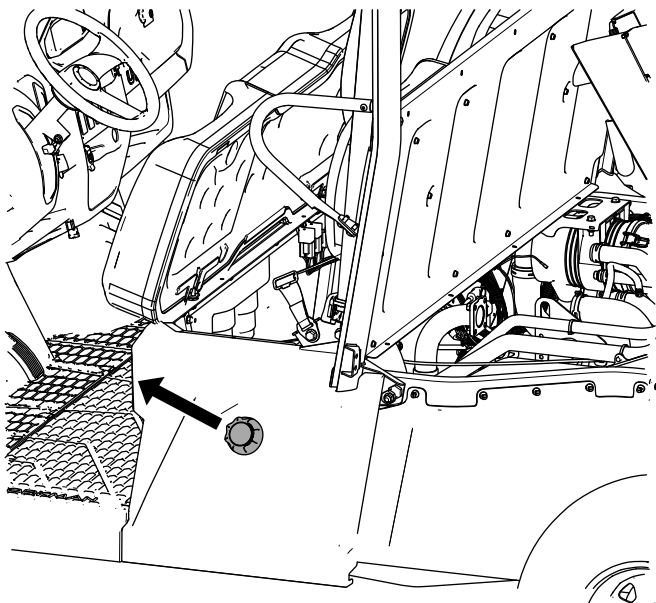


Figura 10

g364231

4. Retire la contratuerca ($\frac{3}{8}$ ") y el tope de enganche de los tubos del bastidor trasero izquierdo y derecho (Figura 11).

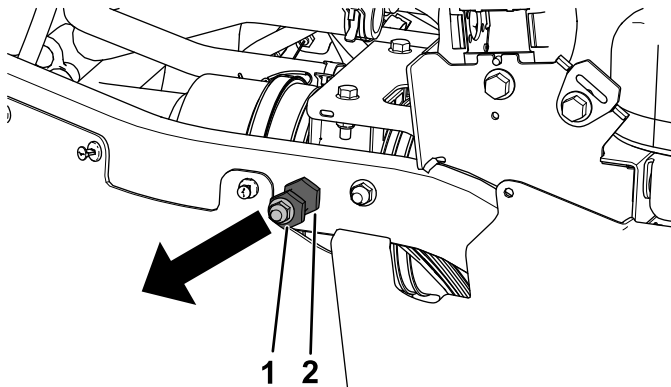


Figura 11

g361803

1. Contratuerca ($\frac{3}{8}$ ") 2. Tope de enganche

5. Sujete provisionalmente el conjunto de barra antivuelco trasera derecha en el tubo del bastidor trasero derecho con 1 perno con arandela prensada ($\frac{3}{8}$ " x $2\frac{1}{4}$ ") y 1 contratuerca ($\frac{3}{8}$ "), tal y como se muestra en la Figura 12.

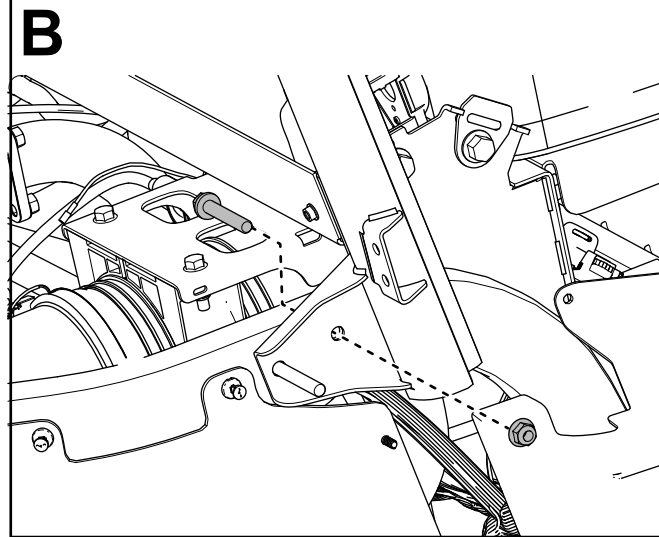
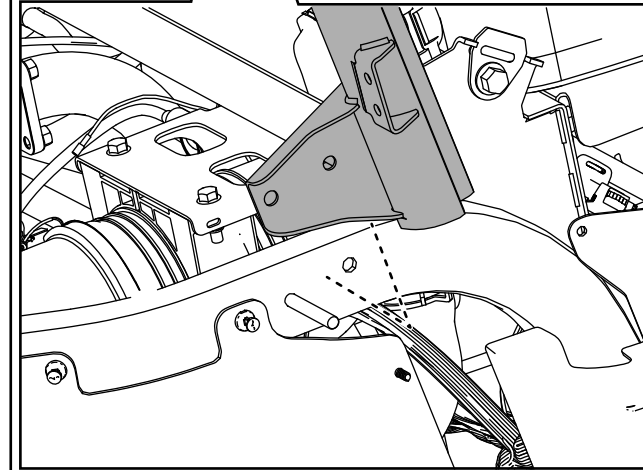
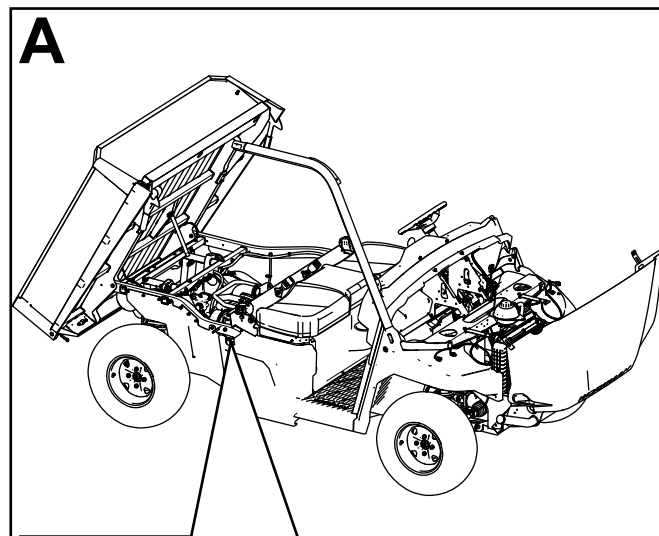


Figura 12

g361804

6. Repita los pasos 3 a 5 para el conjunto de barra antivuelco trasera izquierda.
7. Sujete provisionalmente el conjunto de barra antivuelco delantera derecha en el soporte de montaje de la barra antivuelco derecha con 2 pernos de cabeza hexagonal ($\frac{3}{8}$ " x $1\frac{1}{4}$ ") y 2 contratruercas ($\frac{3}{8}$ "), tal y como se muestra en la [Figura 13](#).

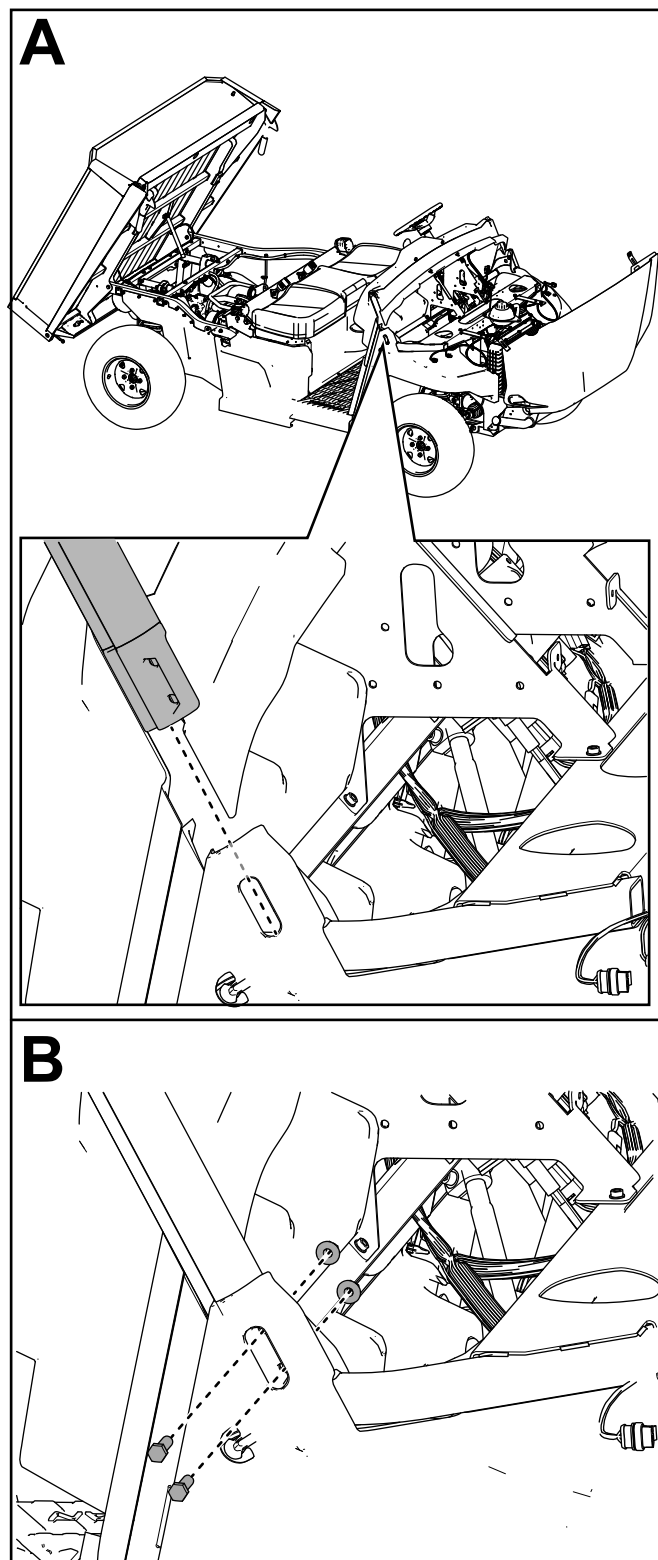
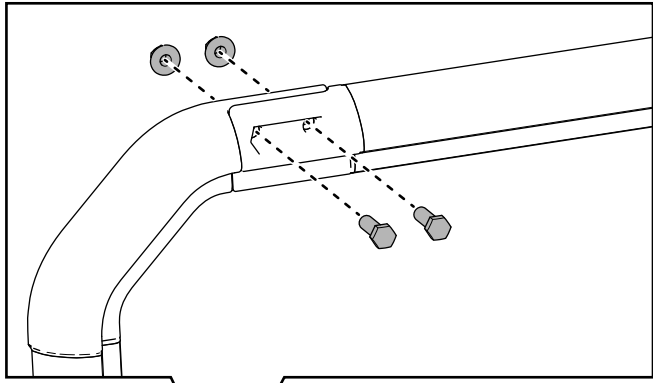


Figura 13

g361799

8. Sujete provisionalmente el conjunto de barra antivuelco delantera derecha en el conjunto de barra antivuelco trasera derecha con 2 pernos de cabeza hexagonal ($\frac{3}{8}$ " x $1\frac{1}{4}$ ") y 2 contratruercas ($\frac{3}{8}$ "), tal y como se muestra en la [Figura 14](#).



9. Sujete provisionalmente el conjunto de barra antivuelco delantera derecha en el panel del salpicadero con 1 perno de cabeza hexagonal con arandela prensada ($\frac{1}{4}$ " x 1") y 1 contratuerca ($\frac{1}{4}$ "), tal y como se muestra en la [Figura 15](#).

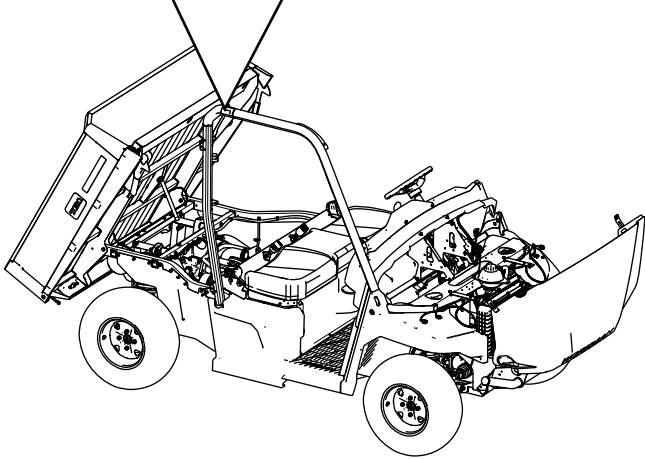


Figura 14

g361800

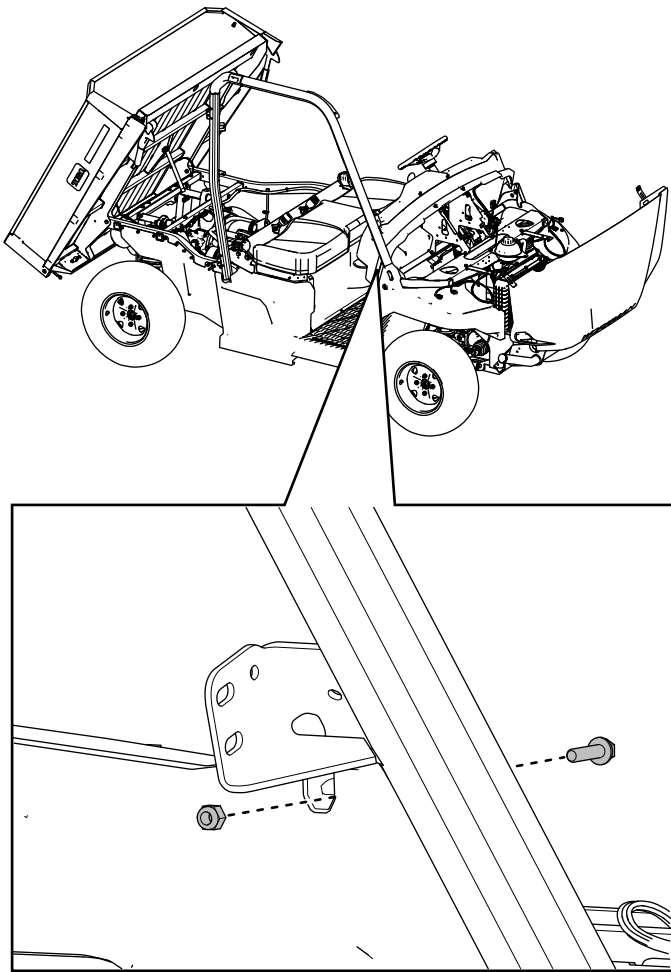


Figura 15

g361801

10. Repita los pasos 7 a 9 para el conjunto de barra antivuelco delantera izquierda.

11. Fije el enlace transversal delantero a los conjuntos de barras antivuelco delanteras con 4 pernos de cuello cuadrado (5/16" x 3/4") y 4 contratuercas (5/16"), tal y como se muestra en la Figura 16.

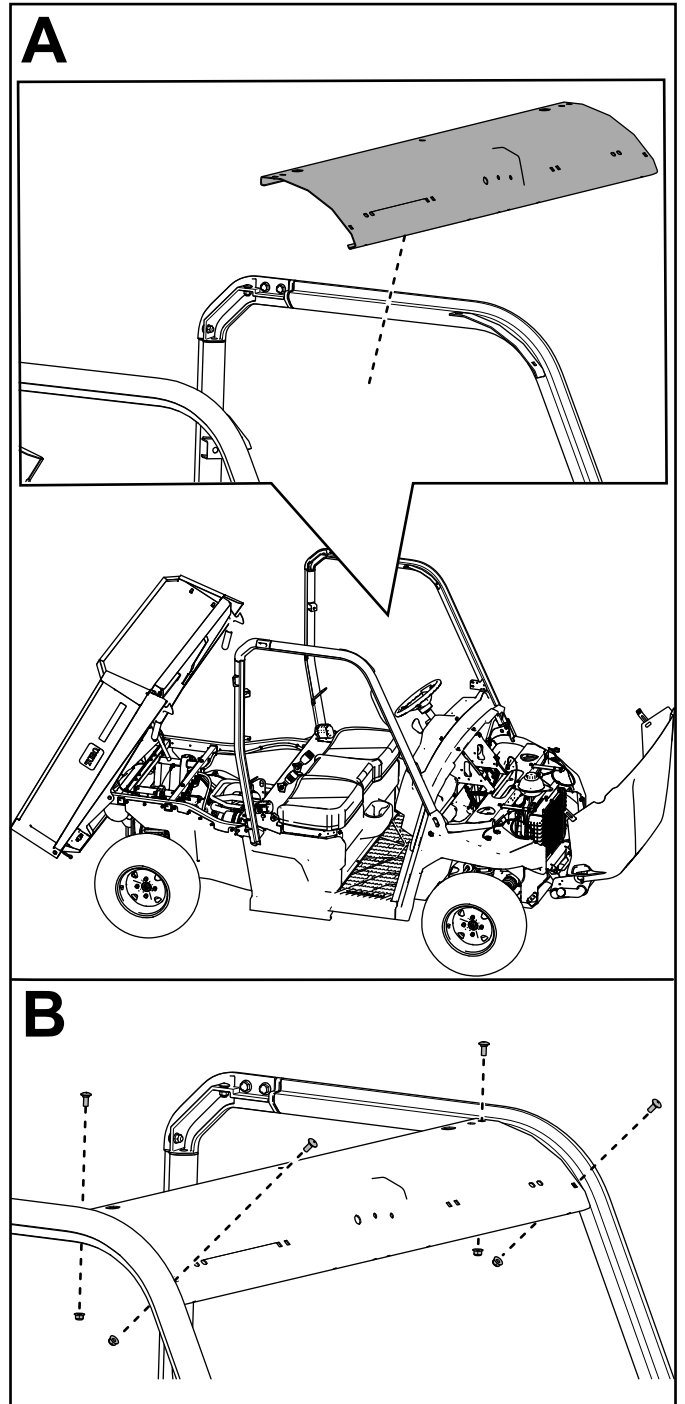


Figura 16

g361807

12. Fije el enlace transversal trasero a los conjuntos de barras antivuelco traseras con 4 pernos de cuello cuadrado (5/16" x 3/4") y 4 contratuercas (5/16"), tal y como se muestra en la [Figura 17](#).

Asegúrese de colocar el enlace transversal tal y como se muestra en la [Figura 17](#).

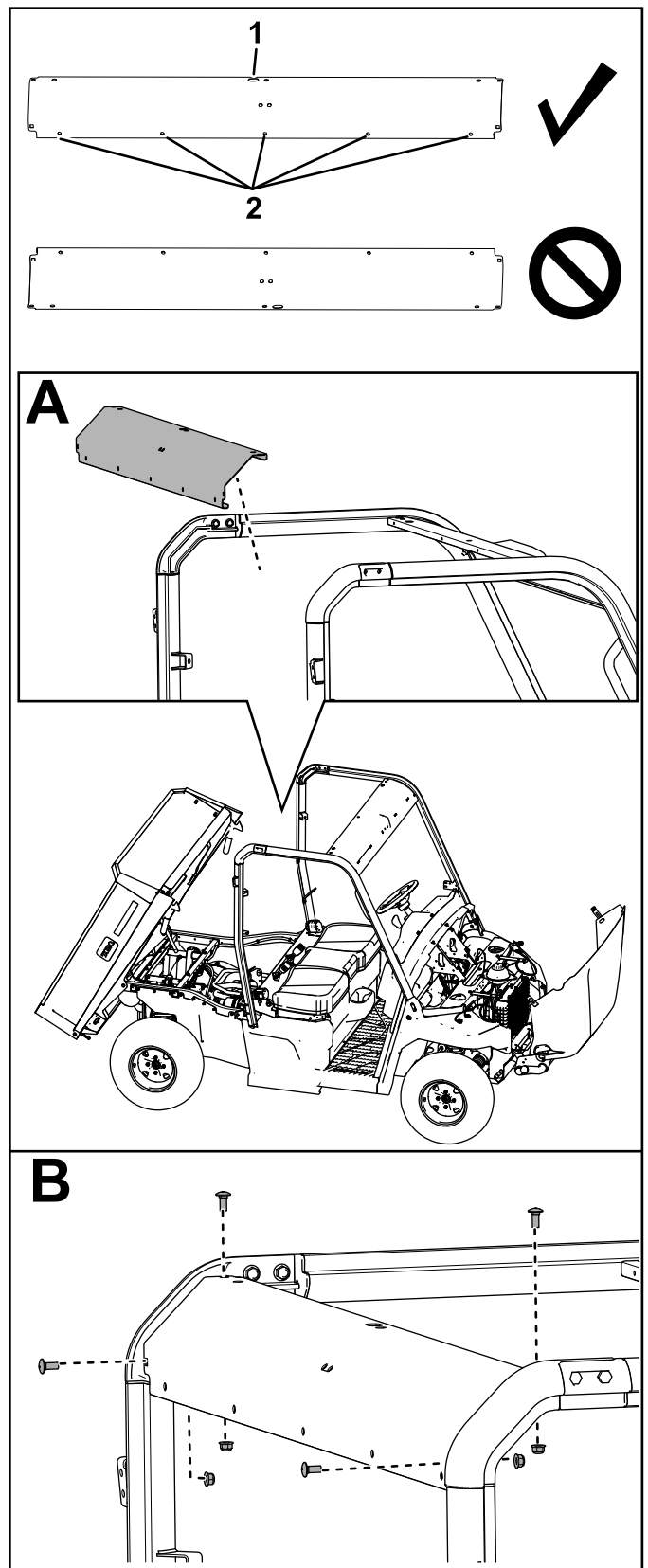


Figura 17

g361808

1. Asegúrese de que la muesca esté en la parte superior.
2. Asegúrese de que los taladros estén en la parte inferior.

13. Fije el panel del asiento a los conjuntos de barras antivuelco traseras con 4 pernos de

cuello cuadrado ($5/16'' \times 3/4''$) y 4 contratuercas ($5/16''$), tal y como se muestra en la [Figura 18](#)

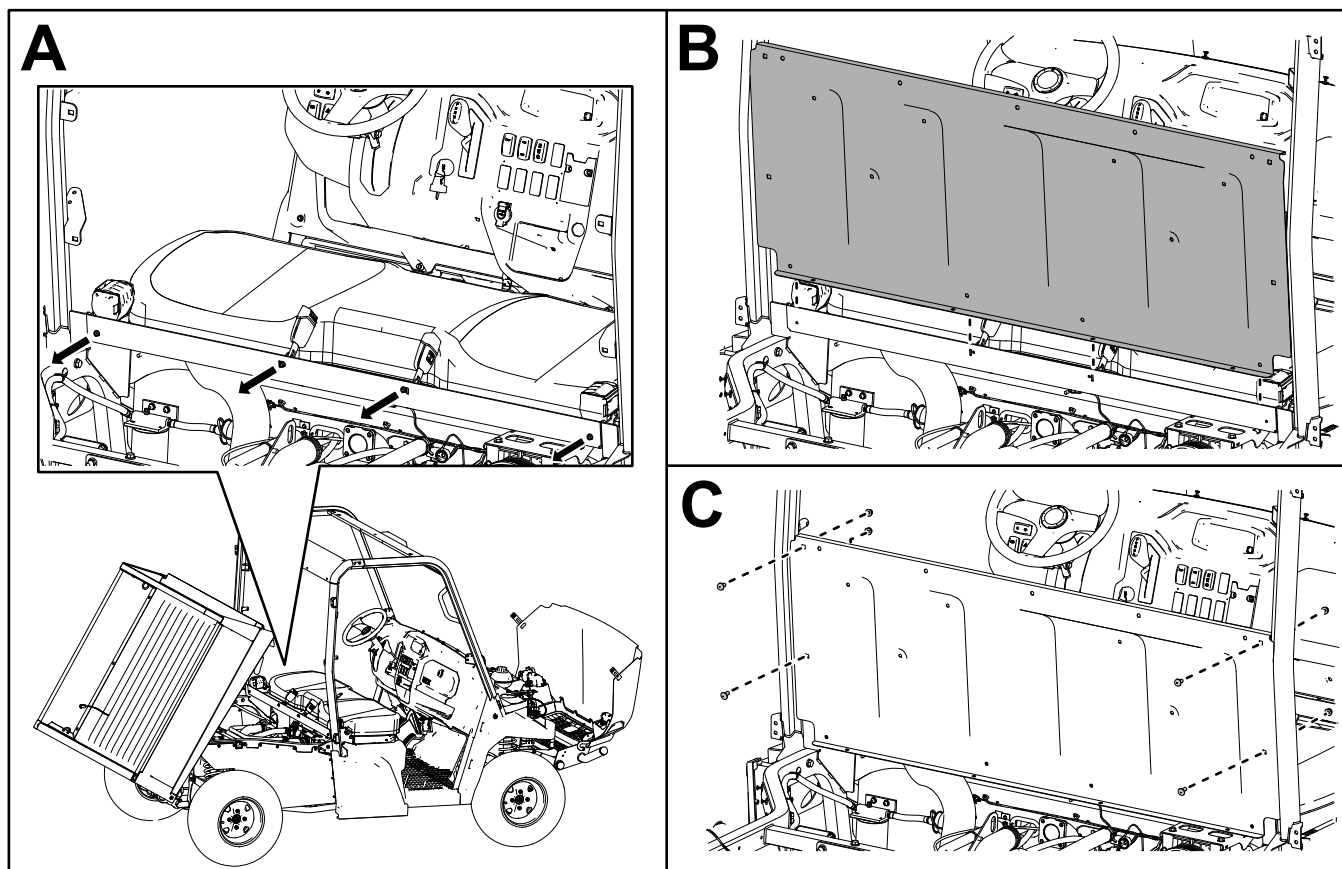
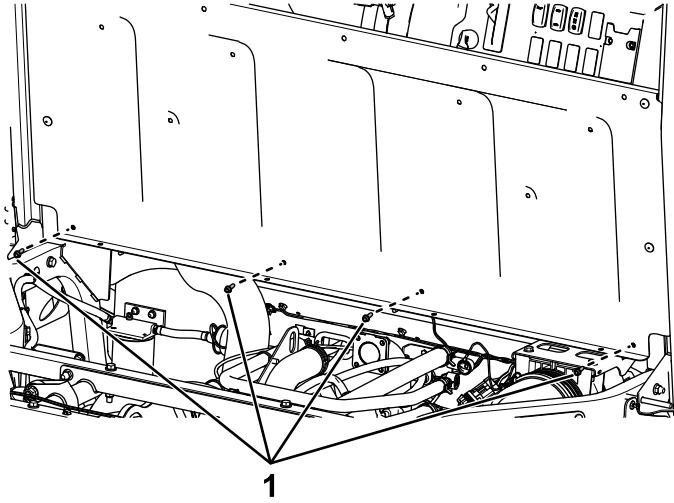


Figura 18

g362076

14. Fije el panel del asiento al canal del enlace transversal del bastidor trasero con 4 pernos de cabeza hexagonal con arandela prensada ($\frac{1}{4}$ " x $\frac{3}{4}$ "), tal y como se muestra en la [Figura 19](#).



g361809

Figura 19

1. Pernos de cabeza hexagonal con arandela prensada ($\frac{1}{4}$ " x $\frac{3}{4}$ ")

15. Apriete las fijaciones según las especificaciones que se muestran en la [Figura 20](#).

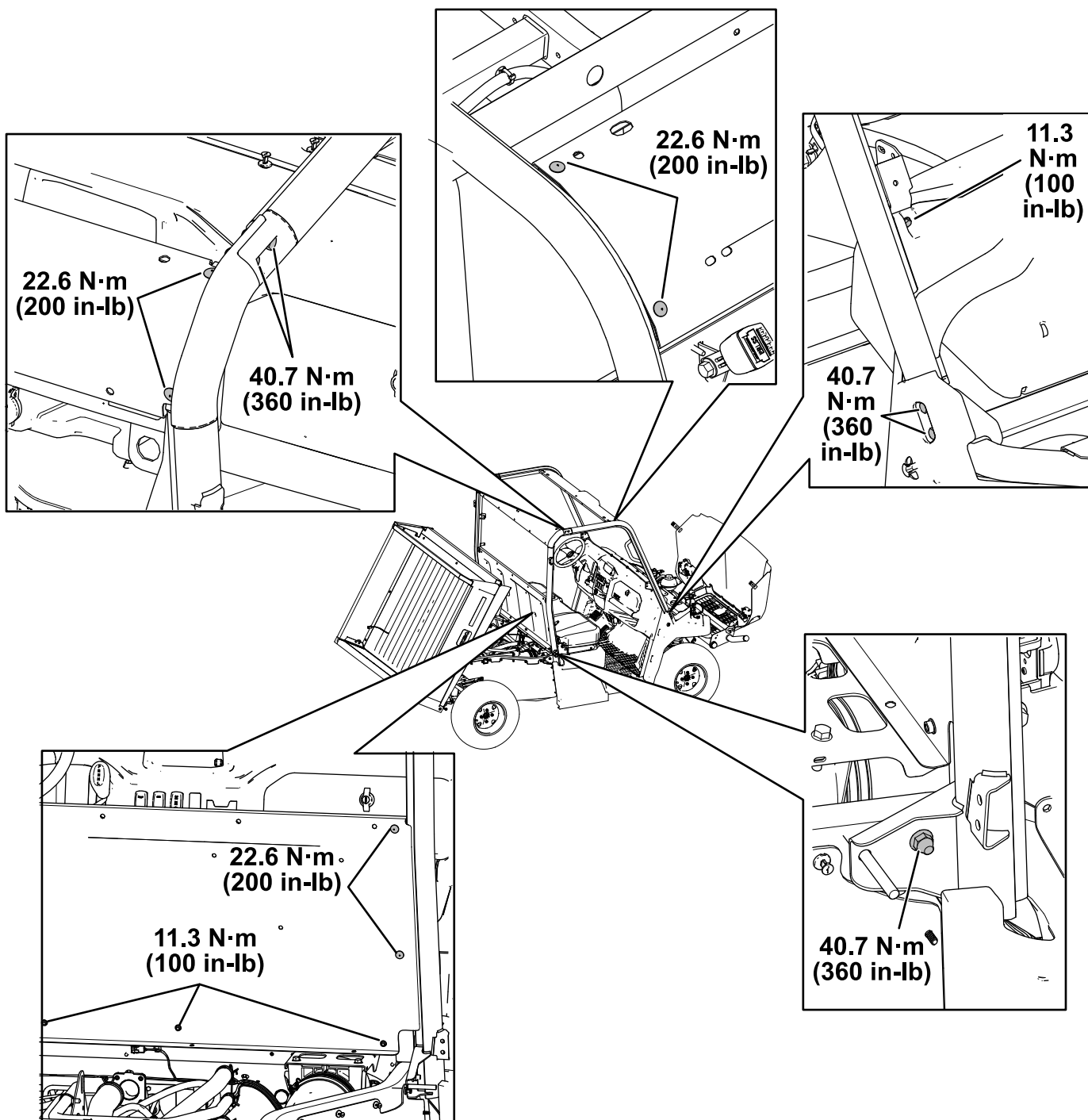


Figura 20

g362077

16. Fije las 2 barras de seguridad de los hombros en los conjuntos traseros de la barra antivuelco con 4 tornillos autorroscantes (5/16" x 3/4"), 2 pernos de cabeza de botón (5/16" x 1 1/2") y 2 contratuercas (5/16"), como se muestra en la [Figura 21](#).

Apriete las contratuercas (5/16") a 22,6 N·m, tal y como se muestra en la [Figura 21](#).

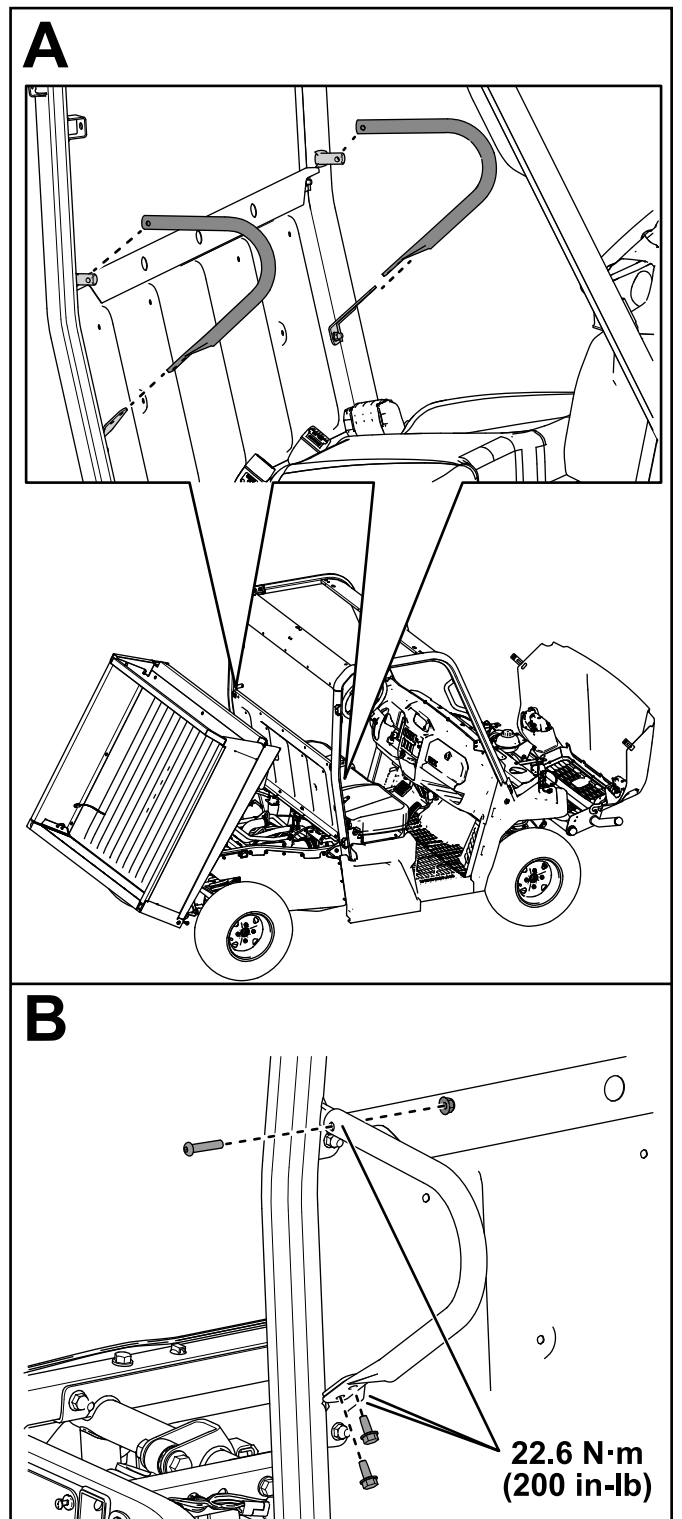


Figura 21

g417719

17. Fije el cinturón de seguridad derecho tal y como se indica a continuación:

- A. Retire el tapón de la parte superior del cinturón de seguridad (Figura 22).
- B. Inserte el cinturón de seguridad en el soporte del cinturón de seguridad de la barra antivuelco y fije el cinturón con una contratuerca (7/16"), tal y como se muestra en la Figura 22.

Apriete la contratuerca (7/16") a 48,8 N·m, tal y como se muestra en la Figura 22.

- C. Instale el tapón (Figura 22).
- D. Repita estos pasos para el cinturón de seguridad izquierdo.

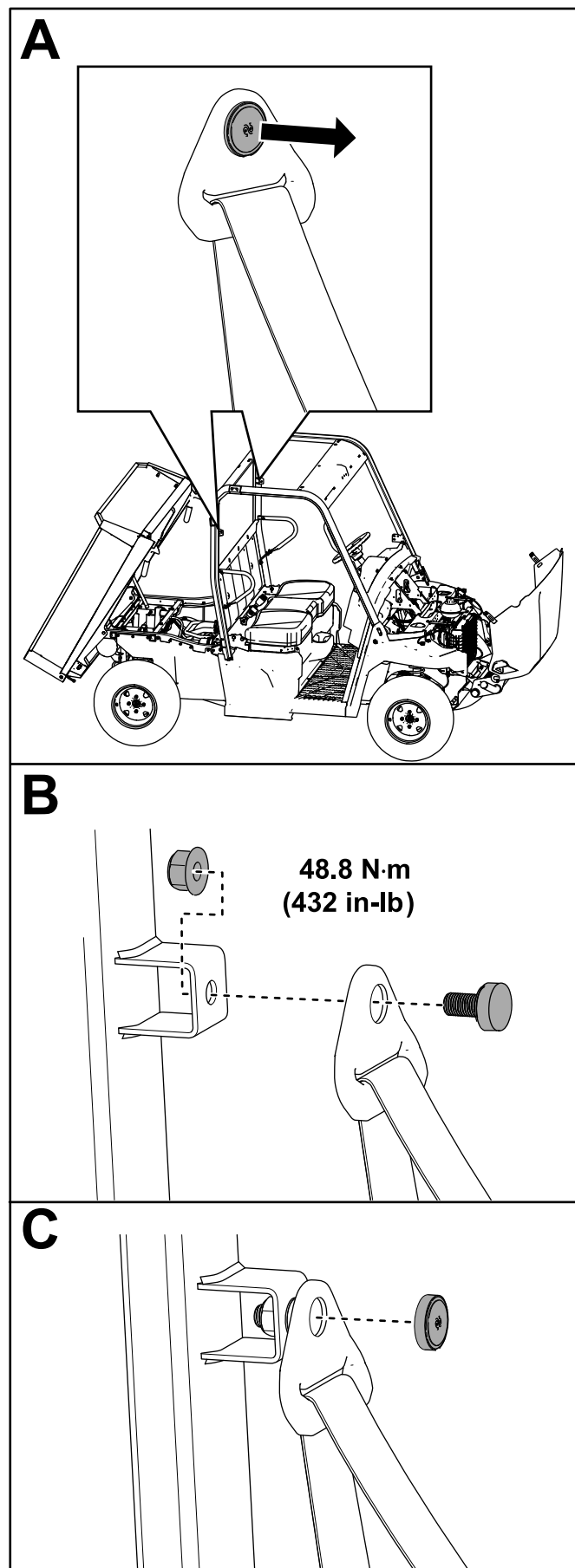


Figura 22

g361796

18. Para instalar la campana de admisión de la CVT y los respaldos de los asientos, realice lo siguiente:

- A. Retire los 2 pernos con arandela prensada ($\frac{1}{4}$ " x $\frac{3}{8}$ ") de la campana de admisión de CVT (Figura 23).

Guarde los pernos.

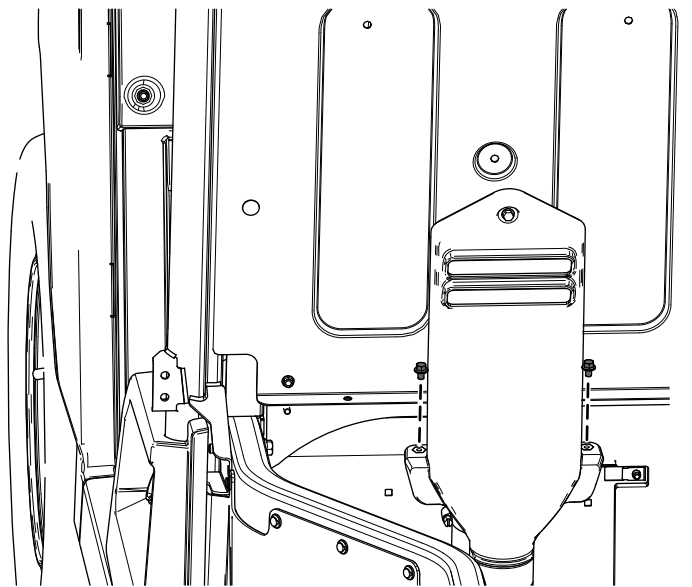


Figura 23

- B. Inserte el perno cautivo conectado a la campana de admisión de la CVT en el taladro que se muestra en el panel de los asientos (Figura 24).

No apriete todavía el perno.

Si la máquina **no tiene** los taladros en el panel de los asientos para la campana de admisión de la CVT, continúe con el **paso C**.

Si la máquina **tiene** los taladros en el panel de asientos para la campana de admisión de la CVT, continúe con el **paso E**.

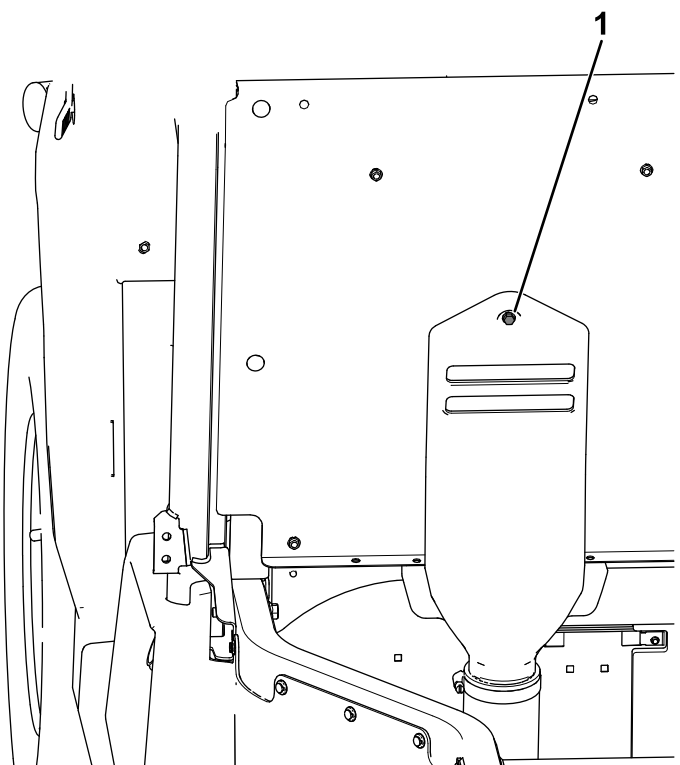


Figura 24

1. Perno cautivo

- C. Utilizando la campana de admisión de la CVT como plantilla, que las ubicaciones de los 2 taladros (Figura 25).

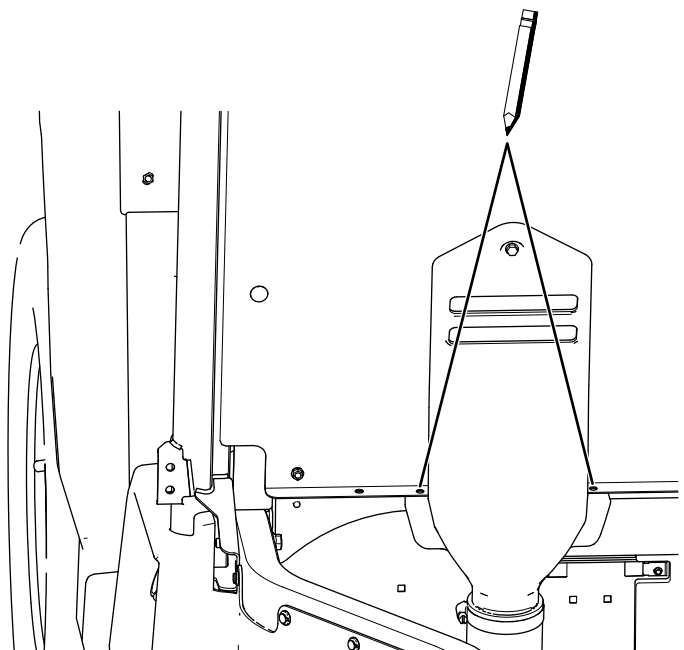


Figura 25

- D. Mueva la campana de admisión de CVT y realice los 2 taladros (11/32") en el panel de los asientos (Figura 26).

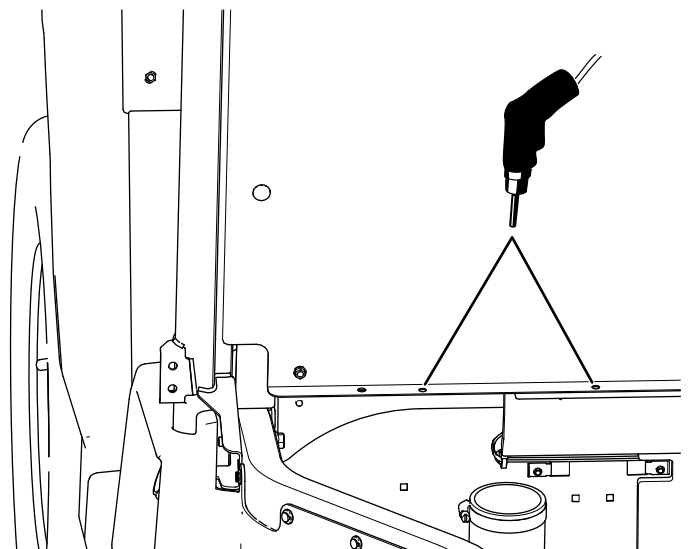


Figura 26

g463424

⚠ CUIDADO

El uso de una taladradora sin la protección ocular adecuada puede hacer que entren residuos en los ojos y provocar lesiones.

Utilice siempre protección ocular mientras taladra.

- E. Fije los 2 respaldos de asiento al panel del asiento con 5 pernos de cabeza hexagonal con arandela prensada (1/4" x 3/4"), tal y como se muestra en la Figura 27.

No instale un perno en el taladro izquierdo medio del panel de los asientos.

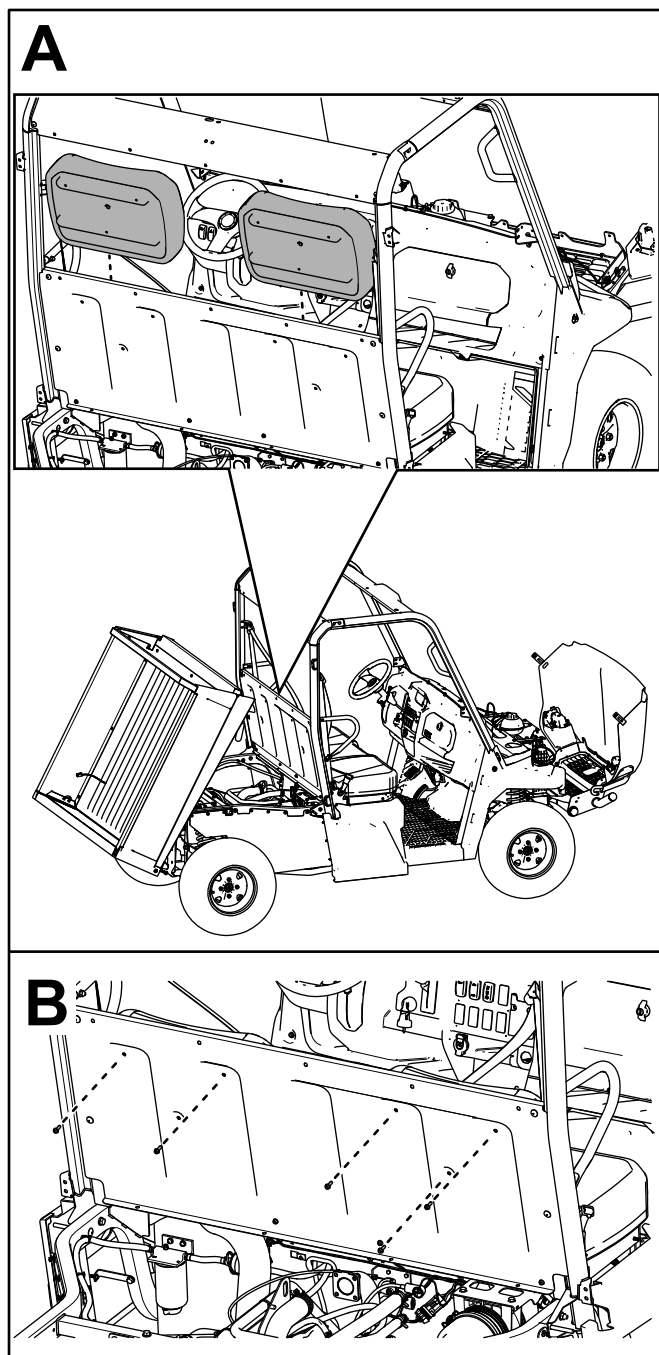


Figura 27

g463427

- F. Inserte el perno cautivo conectado a la campana de admisión de la CVT en el taladro que se muestra en el panel de los asientos (Figura 28).

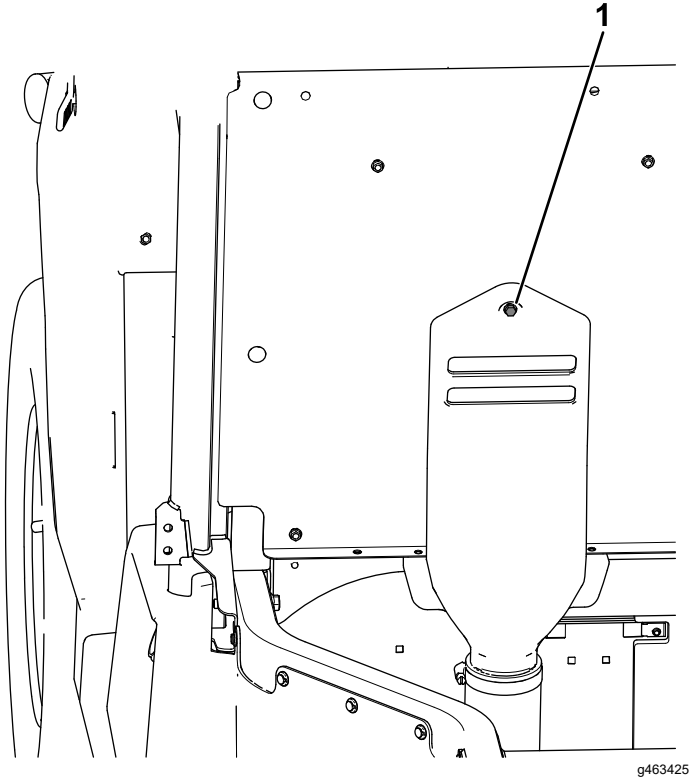


Figura 28

g463425

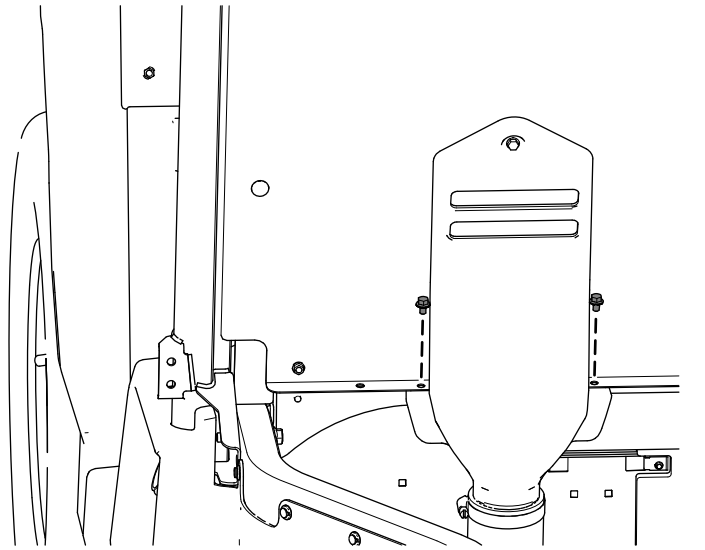


Figura 29

g463429

- G. Fije la parte inferior de la campana de admisión de la CVT en el panel de los asientos con los 2 pernos con arandela prensada ($\frac{1}{4}$ " x $\frac{3}{8}$ ") que se retiraron anteriormente, tal y como se muestra en la Figura 29.

Apriete los 2 pernos con arandela prensada ($\frac{1}{4}$ " x $\frac{3}{8}$ ") a 5,4 N·m.

H. Apriete los 5 pernos de cabeza hexagonal con arandela prensada ($\frac{1}{4}$ " x $\frac{3}{4}$ ") y el perno cautivo conectado a la campana de admisión de la CVT a 5,4 N·m, tal y como se muestra en la [Figura 30](#).

19. Instale las contratuercas que se retiraron anteriormente ($\frac{3}{8}$ ") y los topes de enganche en los tubos del bastidor trasero izquierdo y derecho ([Figura 31](#)).

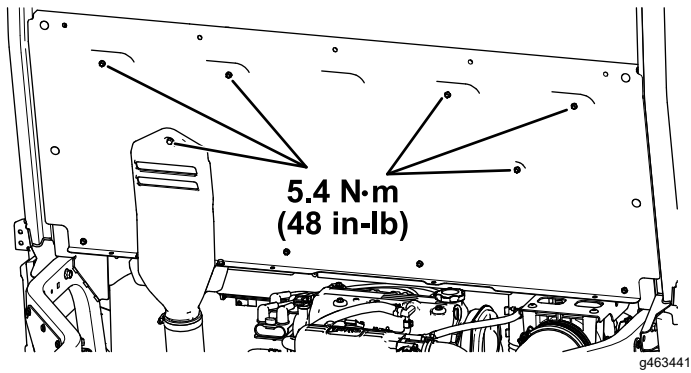


Figura 30

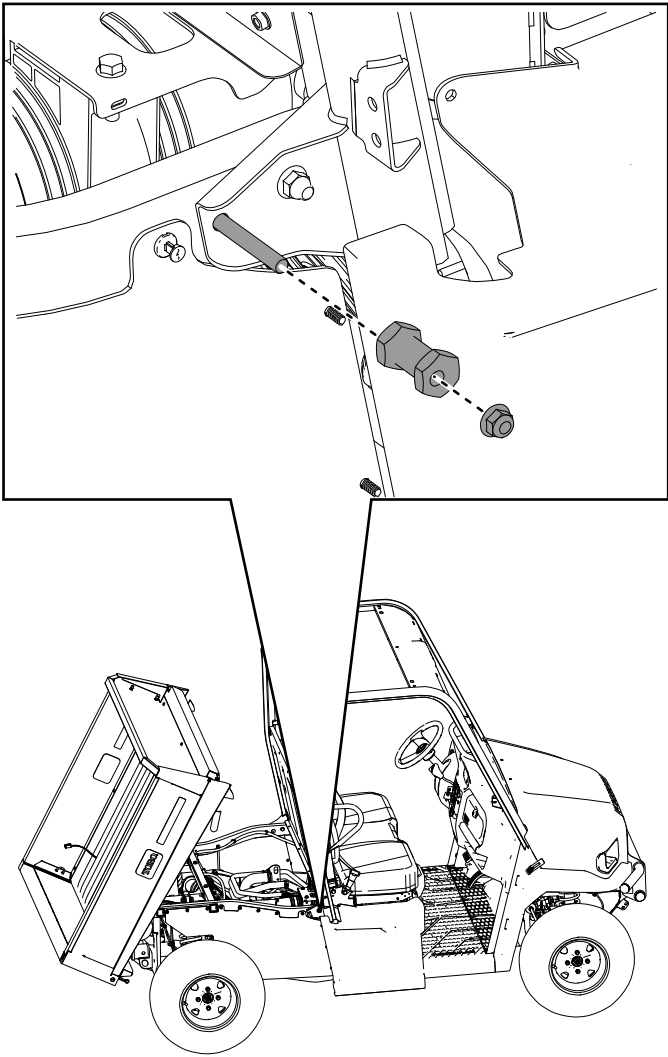


Figura 31

g361795

20. Ajuste la tuerca de alineación del enganche de la plataforma de carga hasta que se cierre el

espacio y la plataforma de carga se enganche con seguridad (Figura 32).

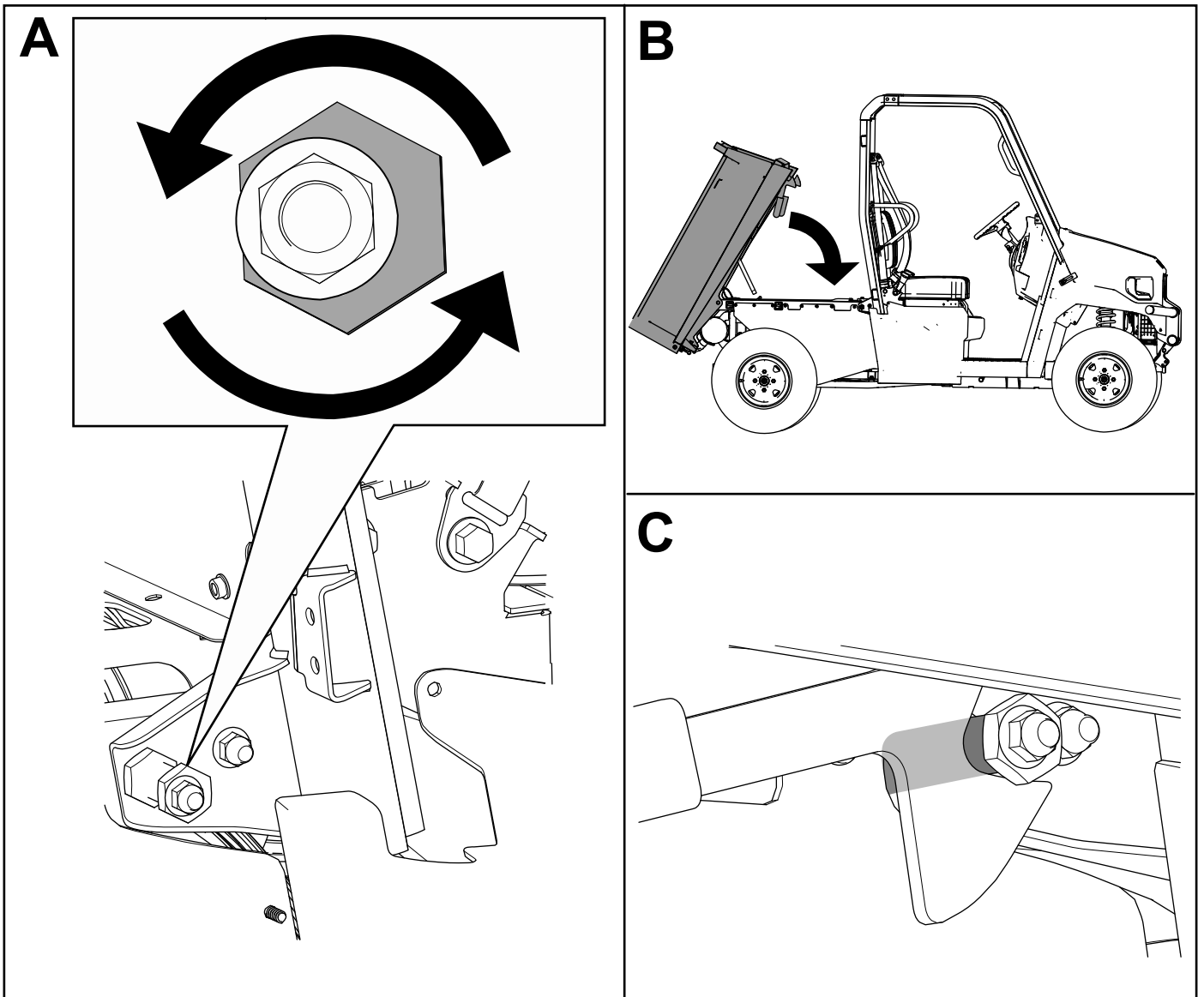


Figura 32

g361794

21. Apriete la contratuerca ($\frac{3}{8}$ " a 40,7 N·m, tal y como se muestra en la [Figura 33](#).

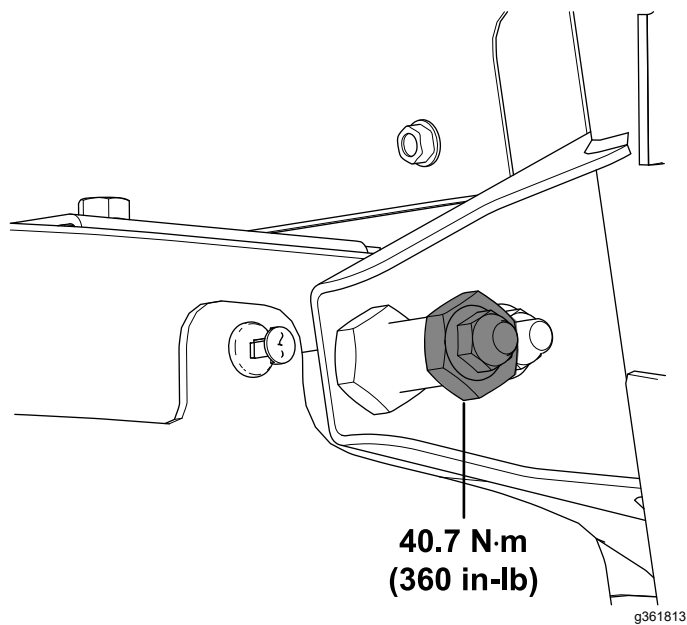


Figura 33

22. Fije los paneles de la base del asiento izquierdo y derecho con los pernos de cabeza hexagonal con arandela prensada ($\frac{1}{4}$ " x $\frac{3}{4}$ " que retiró anteriormente, según se muestra en la [Figura 34](#).

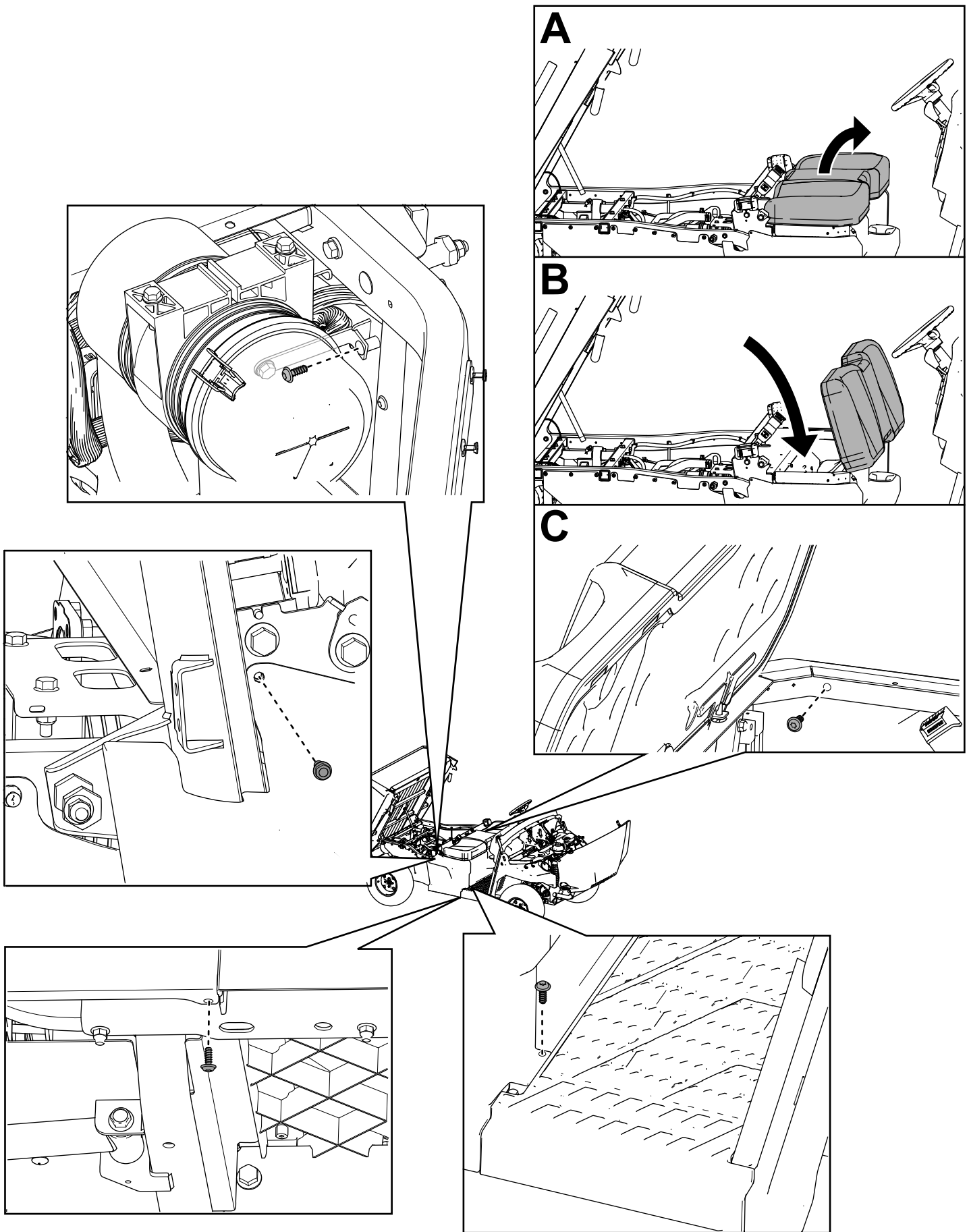


Figura 34

g361811

23. Instale el tapón del depósito de combustible en el panel de la base de asiento izquierdo (Figura 35)

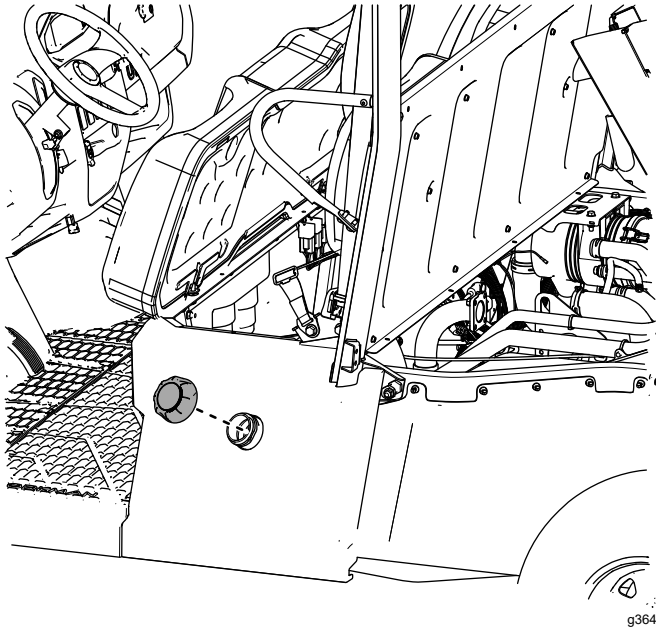


Figura 35

7

Bruñido de los frenos

No se necesitan piezas

Procedimiento

Para asegurar el rendimiento óptimo del sistema de frenos, debe bruñir los frenos antes de utilizar la máquina.

1. Conduzca la máquina a velocidad máxima, aplique los frenos para detener el vehículo rápidamente sin bloquear las ruedas.
2. Repita este procedimiento 10 veces, esperando 1 minuto entre cada parada para evitar sobrecalentar los frenos.

El producto

Controles

Familiarícese con todos los controles antes de poner en marcha el motor y trabajar con la máquina.

Panel de control

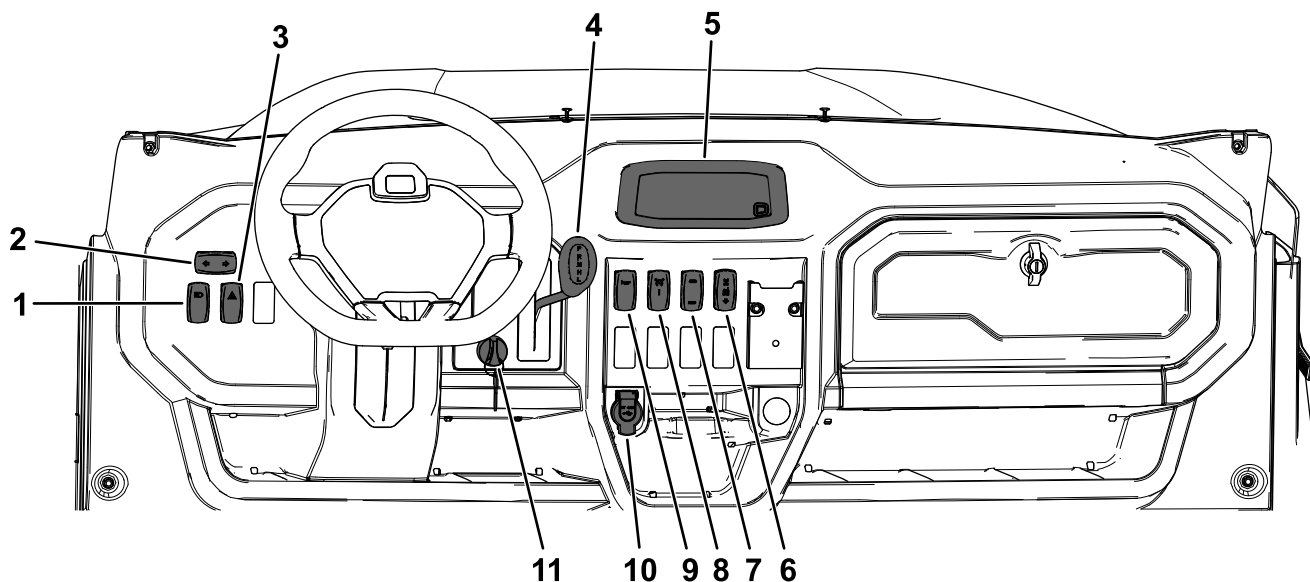


Figura 36

g463676

- | | | | |
|---------------------------------------|--|--|-------------------------------|
| 1. Interruptor de faros | 4. Selector de marchas | 7. Interruptor de tracción a 2 ruedas/4 ruedas | 10. Punto de alimentación USB |
| 2. Mando de los intermitentes | 5. Pantalla | 8. Interruptor del control de crucero | 11. Interruptor de encendido |
| 3. Interruptor de luces de emergencia | 6. Interruptor de bloqueo de diferencial | 9. Interruptor del claxon | |

Interruptor de encendido

Utilice el interruptor de encendido para arrancar y apagar el motor.

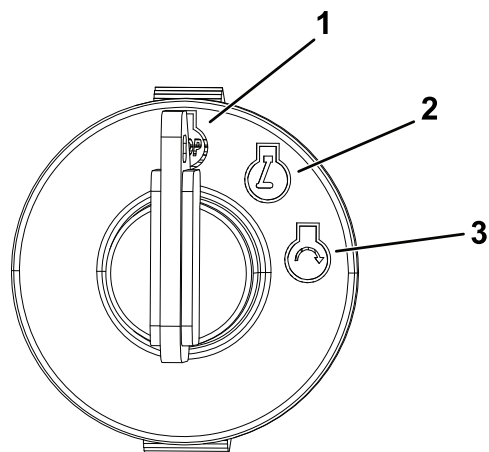


Figura 37

g375755

- | | |
|-----------------------------|----------------------|
| 1. Detener el motor | 3. Arrancar el motor |
| 2. Dejar en marcha el motor | |

Interruptor de faros

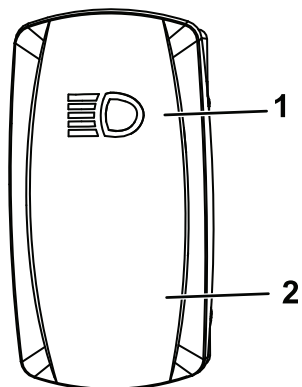


Figura 38

g598300

1. Encendido

2. Apagado

Mando de los intermitentes

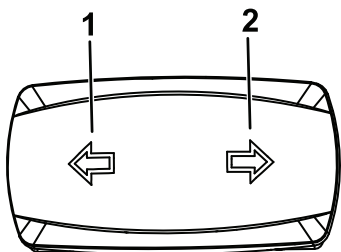


Figura 39

g598293

1. Izquierda

2. Derecha

Interruptor de luces de emergencia

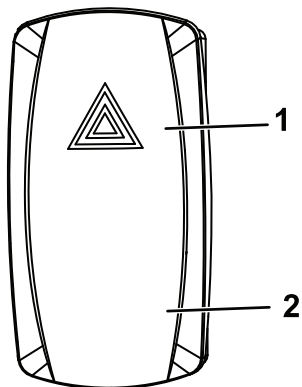


Figura 40

g598296

1. Encendido

2. Apagado

Interruptor del control de crucero

Pulse el interruptor del control de crucero hacia arriba para ajustar la velocidad de conducción que desee.

Para utilizar el control de crucero, debe llevar abrochado el cinturón de seguridad y debe estar conduciendo a la siguiente velocidad según la marcha que esté seleccionada:

- **Marcha H (Velocidad alta hacia delante)** – 6 km/h o más
- **Marcha L (Velocidad baja hacia delante)** – 3 km/h o más

Pulse el botón 1 vez para aumentar la velocidad de avance en incrementos de 1 km/h.

Nota: Al pisar el pedal de freno, el control de crucero se desengrana.

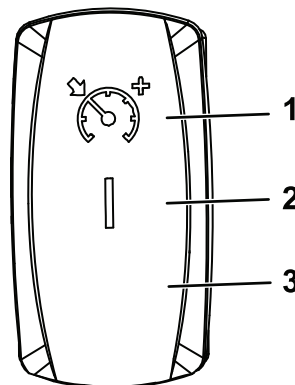


Figura 41

g598294

1. Ajustar/aumentar el control de crucero

2. Encendido

3. Apagado

Interruptor de bloqueo de diferencial

Utilice el interruptor de bloqueo de diferencial para engranar o desengranar los diferenciales delantero y/o trasero; consulte [Uso de la tracción a 4 ruedas/los bloqueos de diferencial \(página 53\)](#).

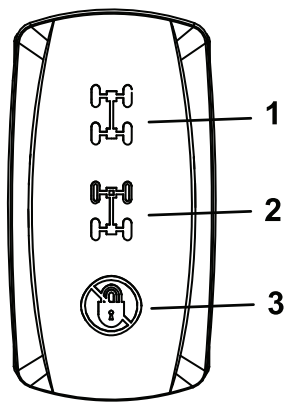


Figura 42

g598295

1. Engranaje de los bloqueos de diferencial delantero y trasero
2. Engranaje del bloqueo diferencial trasero
3. Desengranaje de los bloqueos de diferencial

Interruptor de tracción a 2 ruedas/4 ruedas

Utilice el interruptor de tracción a 2 ruedas/4 ruedas para cambiar entre la tracción a 2 ruedas o a 4 ruedas; consulte [Uso de la tracción a 4 ruedas/los bloqueos de diferencial \(página 53\)](#).

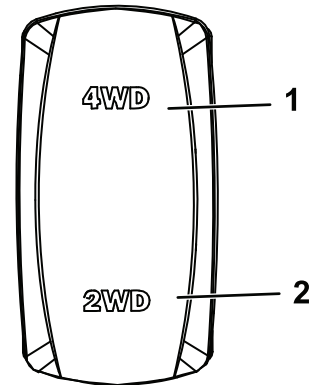


Figura 43

g598292

1. Tracción a 4 ruedas
2. Tracción a 2 ruedas

Interruptor del claxon

Pulse el interruptor del claxon para hacer sonar el claxon.

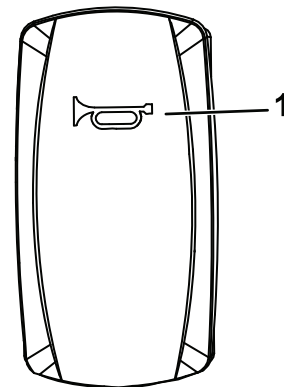


Figura 44

g598297

1. Encendido

Punto de alimentación USB

Utilice este punto para alimentar dispositivos móviles.

Selector de marchas

Utilice el selector de marchas para cambiar la transmisión entre **P** (APARCAR), **R** (MARCHA ATRÁS), **N** (PUNTO MUERTO), **H** (VELOCIDAD ALTA HACIA DELANTE), y **L** (VELOCIDAD BAJA HACIA DELANTE).

Importante: No cambie la transmisión a las posiciones de MARCHA ATRÁS, VELOCIDAD ALTA o VELOCIDAD BAJA, a menos que la máquina esté inmóvil con el motor a ralentí bajo; de lo contrario, podría dañar la transmisión.

Pantalla

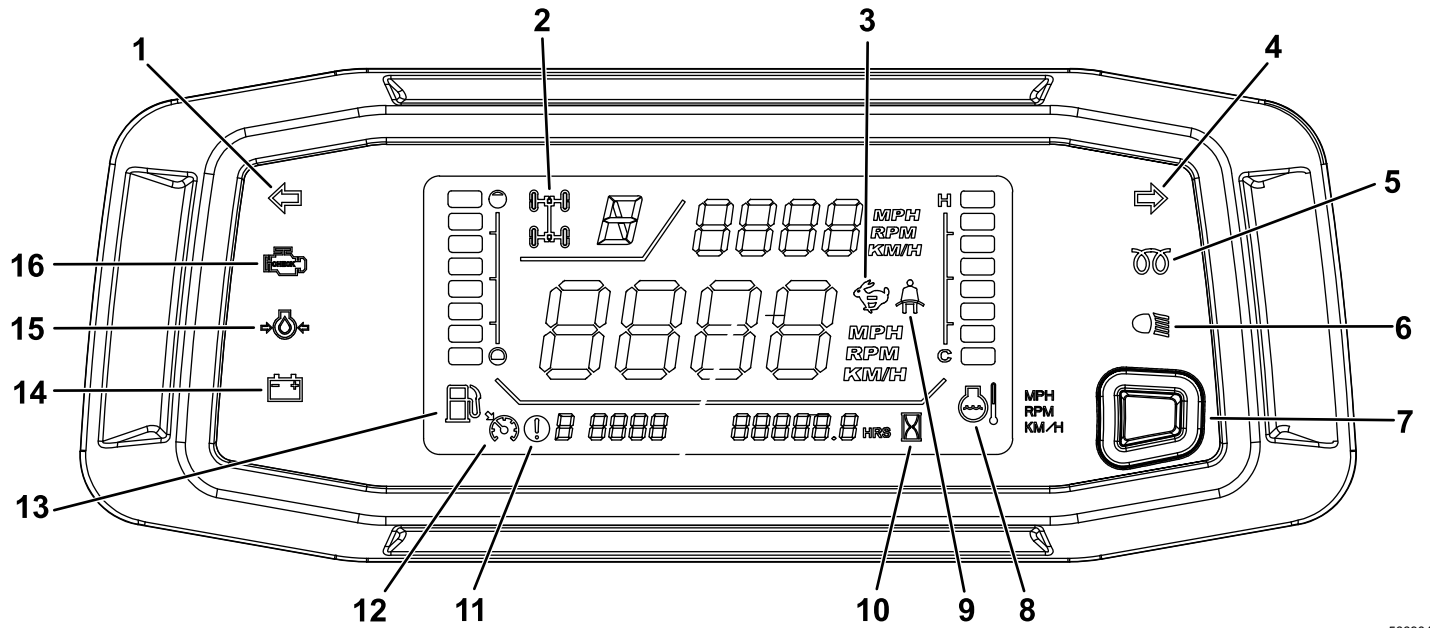


Figura 45

g566904

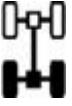

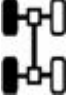


- | | |
|---|---|
| 1. Intermitente izquierdo | 9. Indicador de cinturón de seguridad |
| 2. Indicador de tracción a 2 ruedas/tracción a 4 ruedas/bloqueo del diferencial | 10. Horímetro/cuentakilómetros |
| 3. Indicador de control de crucero/velocidad limitada | 11. Indicador de código de fallo |
| 4. Intermitente derecho | 12. Control de crucero |
| 5. Indicador de bujías (solo máquinas diésel) | 13. Indicador de combustible |
| 6. Indicador de faros | 14. Indicador de carga |
| 7. Botón de pantalla/control de regulador de la velocidad de avance | 15. Indicador de advertencia de presión de aceite |
| 8. Indicador y piloto de la temperatura del refrigerante | 16. Indicador de revisión del motor |

Indicadores de intermitentes

El intermitente izquierdo o derecho parpadea cuando se mueve el mando del intermitente a la izquierda o a la derecha.

Indicador de tracción a 2 ruedas/tracción a 4 ruedas/bloqueo de diferencial

Nota: Si el indicador parpadea, significa que el ajuste no está engranado/no está activo; cuando se vuelve fijo, está engranado/activo.

Posición del interruptor de tracción a 2 ruedas/4 ruedas	Posición del interruptor del bloqueo de diferencial	Resultado
2	5	Sin indicador
2	4	
2	3	 (Parpadeando – configuración inactiva)
1	5	
1	4	
1	3	

Indicador de control de crucero/velocidad limitada

Si el control de crucero está ajustado, el indicador se ilumina.

Si la velocidad máxima de la máquina está limitada, el indicador se ilumina. La velocidad se limita si se cumplen las siguientes condiciones:

- Está ajustado el control de crucero.
- Hay un código de fallo.
- Un cinturón de seguridad no está abrochado.

Indicador de las bujías

El indicador de las bujías se ilumina al girar el interruptor de encendido a la posición de CONECTADO y la bujía se activa.

Cuando el indicador de las bujías se apaga (entre 5 y 10 segundos), puede arrancar el motor.

Indicador de faros

El indicador de faros se ilumina cuando los faros están en la posición de CONECTADO.

Indicador de cinturón de seguridad

El indicador de cinturón de seguridad se ilumina si el operador no se ha abrochado el cinturón de seguridad.

Nota: Si el cinturón de seguridad no está abrochado, la velocidad de la máquina se limitará.

Indicador de código de fallo

El indicador de código de fallo se ilumina y el número de código de fallo correspondiente aparece cuando se produce un fallo en la máquina.

Importante: No utilice la máquina si aparece un código de fallo; de lo contrario, pueden producirse daños graves. Póngase en contacto con su distribuidor Toro autorizado.

Horímetro/cuentakilómetros

Esto cambiará entre mostrar las horas totales y el valor del cuentakilómetros.

El horímetro muestra el número total de horas de operación de la máquina. El horímetro comienza a funcionar cuando el motor está en funcionamiento.

Indicador de advertencia de la presión del aceite

El indicador de advertencia de la presión del aceite se enciende si la presión de aceite del motor cae por debajo de un nivel seguro mientras el motor está en marcha.

Importante: Si el indicador parpadea o permanece encendido, detenga la máquina, pare el motor y compruebe el nivel de aceite. Si el nivel de aceite es bajo, pero al añadir aceite no se apaga el indicador cuando se arranca el motor, apague el motor de inmediato y póngase en contacto con su distribuidor Toro autorizado para obtener asistencia.

Compruebe el funcionamiento del indicador de advertencia del siguiente modo:

1. Asegúrese de que la máquina esté en la posición P (APARCAR).
2. Gire el interruptor de encendido a la posición de CONECTADO/PRECALENTAMIENTO, pero no arranque el motor.

Nota: El indicador de presión del aceite debe encenderse. Si el indicador no se enciende, puede que la pantalla y/o la señal no funcionen correctamente.

Nota: Si acaba de arrancar o apagar el motor, puede que el indicador tarde unos segundos en apagarse o encenderse.

Indicador y piloto de la temperatura del refrigerante

El indicador de temperatura del refrigerante registra la temperatura del refrigerante en el motor y solo funciona cuando el interruptor de encendido está en la posición de CONECTADO.

Las 8 barras del refrigerante parpadean y aparece un código de fallo si el motor se sobrecalienta.

Indicador de carga

El indicador de carga se enciende cuando la batería se descarga. Si el indicador se enciende durante el uso, detenga la máquina, apague el motor y busque las posibles causas, por ejemplo la correa del alternador.

Importante: Si la correa del alternador está suelta o rota, no utilice la máquina hasta haber completado el ajuste o la reparación. El incumplimiento de esta precaución puede dañar el motor.

Compruebe el funcionamiento de los indicadores de advertencia del siguiente modo:

- Cambie la palanca de la transmisión a la posición P (APARCAR).
- Gire el interruptor de encendido a la posición de CONECTADO/PRECALENTAMIENTO, pero no arranque el motor. Deben encenderse los indicadores de temperatura del refrigerante, la carga y la presión del aceite. Si algún indicador no funciona, hay una avería en el sistema que debe repararse.

Indicador de combustible

El indicador de combustible muestra la cantidad de combustible que hay en el depósito. Se muestra únicamente cuando el interruptor de encendido está en la posición de CONECTADO.

Una sola barra indica un bajo nivel de combustible y 1 barra parpadeando indica que el depósito de combustible está casi vacío.

Taquímetro

El taquímetro registra la velocidad del motor.

Velocímetro

El velocímetro registra la velocidad de avance de la máquina.

Botón de pantalla/control de regulador de la velocidad de avance

Pulse el botón entre 0 y 3 segundos para cambiar las ubicaciones del taquímetro y del velocímetro.

Mantenga pulsado el botón entre 3 y 10 segundos para cambiar el velocímetro de mph a km/h.

Mantenga pulsado el botón durante 10 segundos o más para ajustar el regulador de la velocidad de avance; consulte [Ajuste del regulador de la velocidad de avance \(página 52\)](#).

Indicador de revisión del motor

El indicador de revisión del motor se enciende para notificar al operador de una avería del motor.

Pedal del acelerador

El pedal del acelerador le permite variar la velocidad de avance de la máquina cuando la transmisión está engranada. Al pisar el pedal del acelerador, aumentan la velocidad del motor y la velocidad de avance. Al soltar el pedal, disminuyen la velocidad del motor y la velocidad de avance.

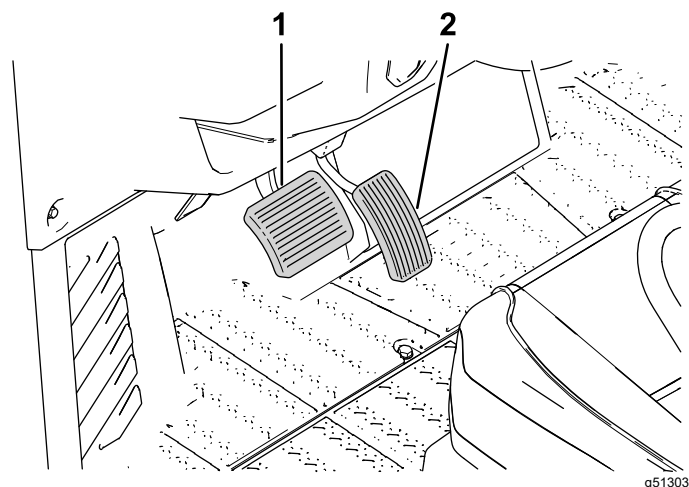


Figura 46

1. Pedal de freno

2. Pedal del acelerador

Pedal de freno

Utilice el pedal de freno para reducir la velocidad o para detener la máquina.

⚠ CUIDADO

El uso de una máquina con los frenos desgastados o mal purgados puede causar lesiones personales.

Si el recorrido del pedal de freno llega a menos de 25 mm del suelo de la máquina, purgue y/o repare los frenos.

Especificaciones

Nota: Las especificaciones y el diseño están sujetos a modificación sin previo aviso.

Anchura total	154 cm
Longitud total	Modelo 08102/BS: 314 cm Modelo 08102TC: 314 cm Modelo 08103/BS: 405 cm
Peso en vacío – El peso total de un vehículo operativo con los equipos originales de fábrica, lleno con la capacidad máxima de combustible del motor, aceite de motor, fluidos de la transmisión y del diferencial y refrigerante, pero sin el peso del operador, los pasajeros, los accesorios, aperos o implementos y la carga.	Modelo 08102/BS: 884 kg Modelo 08102TC: 884 kg Modelo 08103/BS: 994 kg
Peso bruto del vehículo (PBV) – El peso total máximo permitido del vehículo, incluido el peso en vacío del vehículo y los pesos combinados de todos los ocupantes del vehículo, la carga, el peso del enganche del remolque y los pesos de cualquier accesorio, implemento o apero opcional instalado. La instalación de opciones, accesorios o aperos puede reducir la capacidad de carga permitida por debajo del límite indicado.	1814 kg
Capacidad de la plataforma de carga — carga máxima, sin accesorios o aperos.	Modelo 08102/BS: 567 kg Modelo 08102TC: 567 kg Modelo 08103/BS: 454 kg
Capacidad de remolque	Peso sobre el enganche: 91 kg Peso máximo del remolque: 907 kg
Separación del suelo	23 cm sin carga y sin operador
Distancia entre ejes	Modelo 08102/BS: 203 cm Modelo 08102TC: 203 cm Modelo 08103/BS: 295 cm
Altura	201 cm hasta la parte superior del ROPS
Longitud de la plataforma de carga	Interior: 113 cm Exterior: 127 cm
Ancho de la plataforma de carga	Interior: 142 cm Exterior: 151 cm
Altura interior de la plataforma de carga	28 cm
Velocidad del motor	Ralentí bajo: 1200 a 1300 rpm Ralentí alto: 3790 a 3890 rpm

Implementos/accesorios

Está disponible una selección de implementos y accesorios homologados por Toro que pueden utilizarse con la máquina a fin de potenciar y aumentar sus prestaciones. Póngase en contacto con su Servicio Técnico Autorizado o con su distribuidor Toro autorizado, o bien visite www.Toro.com para obtener una lista de todos los implementos y accesorios homologados.

Para asegurar un rendimiento óptimo y mantener la certificación de seguridad de la máquina, utilice solamente piezas y accesorios genuinos Toro.

Operación

Antes del funcionamiento

Seguridad antes del uso

Seguridad en general

- Este vehículo no es un juguete. No deje nunca que usen la máquina personas menores de 16 años (a menos que hayan obtenido una licencia de conductor de vehículos de motor emitida por el Estado), o personas que no cuenten con formación o no sean físicamente capaces de utilizar y reparar con seguridad la máquina. La normativa local puede imponer límites sobre la edad del operador. El propietario es responsable de proporcionar formación a todos los operarios y mecánicos.
 - Familiarícese con la operación segura del equipo, los controles del operador y las señales de seguridad.
 - Apague la máquina, retire la llave y espere a que se detenga todo movimiento antes de dejar el puesto del operador. Deje que se enfríe la máquina antes de hacer trabajos de ajuste, mantenimiento, limpieza o almacenamiento.
 - Sepa cómo parar y apagar la máquina rápidamente.
 - Asegúrese de que el número de ocupantes (usted y sus pasajeros) no supera el número de agarraderos provistos en la máquina. No transporte a niños pequeños en el regazo de una persona.
 - Asegúrese de que todos los pasajeros comprenden y siguen las instrucciones y las advertencias indicadas en el *Manual del operador*.
 - Compruebe que están colocados todos dispositivos de seguridad y todas las calcomanías. Repare o sustituya todos los dispositivos de seguridad y sustituya todas las calcomanías ilegibles o que falten. No utilice la máquina a menos que estén presentes y funcionen correctamente.
- Utilice solamente un recipiente de combustible homologado.
 - No retire el tapón de combustible ni rellene de combustible el depósito mientras el motor está en marcha o está caliente.
 - No añada ni drene combustible en un lugar cerrado.
 - No guarde la máquina o un recipiente de combustible en un lugar donde pudiera haber una llama desnuda, chispas o una llama piloto, por ejemplo en un calentador de agua u otro electrodoméstico.
 - Si se derrama combustible, no intente arrancar el motor; evite crear fuentes de ignición hasta que los vapores del combustible se hayan disipado.

Seguridad del combustible

- Extreme las precauciones al manejar combustible. Es inflamable y sus vapores son explosivos.
- Apague cualquier cigarrillo, cigarro, pipa u otra fuente de ignición.

Realización del mantenimiento diario

Intervalo de mantenimiento: Cada vez que se utilice o diariamente

Cada día, antes de arrancar la máquina, siga los procedimientos marcados como “Cada uso/A diario” en la sección [Lista de comprobación – mantenimiento diario \(página 61\)](#).

Comprobación de la presión de los neumáticos

Intervalo de mantenimiento: Cada vez que se utilice o diariamente

⚠ PELIGRO

La presión baja de los neumáticos reduce la estabilidad de la máquina en pendientes laterales. Esto podría causar un vuelco, que podría dar lugar a lesiones personales o la muerte.

Infle los neumáticos con suficiente presión.

Consulte en la lista siguiente las especificaciones recomendadas para la presión de los neumáticos:

- **Presión de los neumáticos delanteros:** 1,65 bar (24 psi) aproximadamente
- **Especificación de la presión de los neumáticos traseros con carga de 227 kg o menos:** 1,65 bar (24 psi) aproximadamente
- **Presión de los neumáticos traseros con carga de más de 227 kg:** 2,21 bar (32 psi) aproximadamente

Importante: No infle los neumáticos con demasiada presión, de acuerdo con la especificación indicada en la pared lateral del neumático.

Importante: Compruebe la presión de los neumáticos frecuentemente para asegurar un inflado correcto. Si no están inflados a la presión correcta, los neumáticos se desgastarán de manera prematura y pueden hacer que se agarrote la tracción a 4 ruedas.

La **Figura 47** muestra un ejemplo del desgaste de un neumático debido a la **falta de presión**.

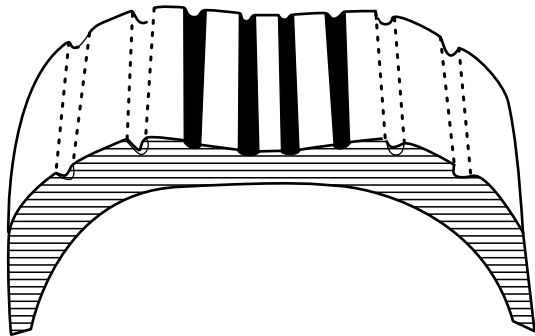


Figura 47

g395582

La **Figura 48** muestra un ejemplo del desgaste de un neumático debido a una **presión excesiva**.

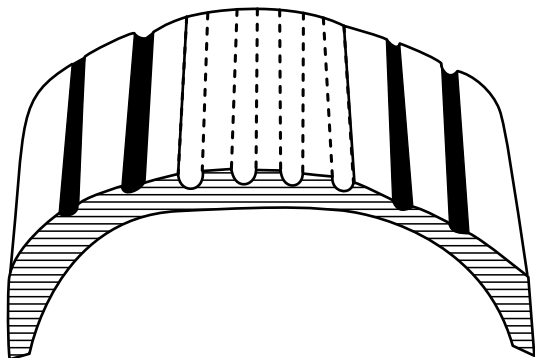


Figura 48

g395581

Cómo añadir combustible

Combustible recomendado

El motor funciona con combustible diésel nuevo y limpio con un número de octanos mínimo de 40. Compre el combustible en cantidades que puedan ser consumidas en 30 días para asegurarse de que el combustible es nuevo.

Utilice combustible diésel tipo verano (N.º 2-D) a temperaturas superiores a -7 °C y combustible diésel tipo invierno (N.º 1-D o mezcla de N.º 1-D/2-D) a temperaturas inferiores a -7 °C. El uso de un combustible diésel de tipo invierno a temperaturas más bajas facilita el arranque y reduce la posibilidad de separación química del combustible por la baja temperatura, gracias a su punto de inflamación y punto de congelación son inferiores.

El uso de combustible diésel tipo verano por encima de los -7 °C contribuye a extender la vida de los componentes de la bomba de combustible.

Importante: No utilice nunca queroseno o gasolina en lugar de combustible diésel. El incumplimiento de esta advertencia dañará el motor.

Llenado del depósito de combustible

Capacidad del depósito de combustible: 32 litros

1. Limpie la zona alrededor del tapón del depósito de combustible.
2. Retire el tapón del depósito de combustible.
3. Llene el depósito hasta una distancia de 25 mm aproximadamente de la parte inferior del cuello de llenado y, a continuación, coloque el tapón.

Nota: No llene el depósito de combustible en exceso.

4. Instale firmemente el tapón del depósito de combustible.
5. Limpie cualquier combustible derramado.

Rodaje de una máquina nueva

Durante las primeras 50 horas, siga estas directrices para asegurar un funcionamiento adecuado de la máquina:

- Después de arrancar un motor frío, deje que se caliente durante unos 15 segundos antes de usar la máquina.

Nota: Deje más tiempo para que se caliente el motor al utilizar la máquina a bajas temperaturas.

- Tras usar la máquina, deje que el motor se enfríe durante unos 15 segundos antes de apagarlo.
- Asegúrese de que los frenos están bruñidos; consulte [7 Bruñido de los frenos \(página 33\)](#).
- Compruebe los niveles de fluidos con más frecuencia durante este proceso.
- Varíe la velocidad de la máquina durante el funcionamiento y evite aceleraciones rápidas.
- No es necesario usar aceite de motor especial durante el rodaje. El aceite original del motor es del mismo tipo que el especificado para los cambios de aceite normales.

Durante el funcionamiento

Seguridad durante el uso

Seguridad en general

- El propietario/operador puede prevenir, y es responsable de, cualquier accidente que pueda causar lesiones personales o daños materiales.
- Los pasajeros solo deben sentarse en las posiciones designadas de los asientos. No lleve pasajeros en la plataforma de carga. Mantenga a otras personas, especialmente a los niños, alejadas de la zona de trabajo.
- Lleve ropa adecuada, incluida protección ocular, pantalón largo, calzado resistente y antideslizante y protección auditiva. Si tiene el pelo largo, recójase, y no lleve joyas o prendas sueltas.
- Lleve un casco aprobado cuando utilice la máquina sobre terreno accidentado o abrupto o a altas velocidades.
- Preste toda su atención al manejo de la máquina. No realice ninguna actividad que pudiera distraerle; de lo contrario, podrían producirse lesiones o daños materiales.
- No utilice la máquina si está enfermo, cansado o bajo la influencia de alcohol o drogas.
- Utilice la máquina únicamente en el exterior o en una zona bien ventilada.
- No supere el peso bruto máximo del vehículo (PBV) de la máquina.
- Extreme las precauciones al conducir, frenar o girar la máquina con una carga pesada en la plataforma de carga.
- Las cargas sobredimensionadas en la plataforma de carga reducen la estabilidad de la máquina. No supere la capacidad de carga de la plataforma.
- El transporte de material que no pueda amarrarse a la máquina afecta de manera negativa a la dirección, al frenado y a la estabilidad de la máquina. Cuando transporte material que no pueda amarrarse a la máquina, extreme las precauciones al cambiar de dirección o frenar.
- Reduzca la carga y la velocidad de avance de la máquina si va a conducir en terrenos accidentados o abruptos y cerca de bordillos, baches y otros cambios bruscos del terreno. La carga puede desplazarse, haciendo que la máquina pierda estabilidad.
- Tanto usted como los pasajeros deben permanecer sentados siempre que la máquina esté en movimiento. Mantenga las manos

en el volante; los pasajeros deben utilizar los agarraderos suministrados. Mantenga los brazos y las piernas dentro de la máquina en todo momento.

- Utilice la máquina solamente en condiciones óptimas de visibilidad. Esté alerta a agujeros, surcos, montículos, rocas u otros objetos ocultos. Un terreno irregular puede hacer que la máquina vuelque. La hierba alta puede ocultar obstáculos. Tenga cuidado al acercarse a esquinas ciegas, arbustos, árboles u otros objetos que puedan dificultar la visión.
- No conduzca la máquina cerca de terraplenes, fosas o taludes. La máquina podría volcar repentinamente si una rueda pasa por un borde o si el borde se desploma.
- Siempre esté atento y procure evitar obstáculos de baja altura, como ramas de árboles, jambas de puertas, pasarelas elevadas, etc.
- Mire hacia atrás y hacia abajo antes de dar marcha atrás con la máquina, para asegurarse de que el camino está despejado.
- Esta máquina no se ha diseñado ni está indicada para utilizarse en carreteras públicas. Hacerlo podría resultar peligroso e infringir las leyes locales.
- Si utiliza la máquina en la vía pública, observe todas las normas de tráfico y utilice los accesorios adicionales exigidos por la ley, como por ejemplo luces, intermitentes, señales de vehículo lento (SMV) y cualquier otro que sea necesario.
- Si la máquina vibra anormalmente, detenga y apague la máquina inmediatamente, espere hasta que se detenga todo movimiento e inspeccione la máquina por si hubiera daños. Repare cualquier daño en la máquina antes de reanudar su uso.
- El tiempo de parada en superficies mojadas puede ser mayor que en superficies secas. Para secar los frenos húmedos, conduzca lentamente sobre una superficie llana, presionando ligeramente el pedal de freno.
- Utilizar la máquina sobre una superficie pavimentada en modos distintos, como en tracción a 2 ruedas y tracción a 4 ruedas, y llevando pasajeros y mercancías, puede afectar al manejo de la máquina.
- Si se utiliza la máquina a gran velocidad y se detiene rápidamente puede hacer que se bloqueen las ruedas traseras, lo que afecta al control de la máquina.
- Conducir de forma indebida o realizando maniobras bruscas mientras se conduce a alta velocidad aumenta el riesgo de volcar o caerse.
- No toque el motor, la transmisión, el silenciador o el colector de gases de escape mientras el motor

esté funcionando o poco después de apagar el motor, ya que estas zonas podrían estar lo suficientemente calientes como para producir quemaduras.

- No deje la máquina desatendida mientras esté funcionando.
- Antes de abandonar el puesto del operador, haga lo siguiente:
 - Aparque la máquina en una superficie nivelada.
 - Cambie la palanca de la transmisión a la posición P (APARCAR).
 - Apague la máquina y retire la llave.
 - Espere a que se detenga todo movimiento.
- No utilice la máquina cuando exista riesgo de caída de rayos.
- Utilice solamente los accesorios y aperos aprobados por The Toro® Company.

Seguridad del sistema de protección antivuelco (ROPS)

- El ROPS es un dispositivo de seguridad integrado. No retire el ROPS de la máquina.
- Lleve siempre el cinturón de seguridad abrochado para evitar/minimizar lesiones a sí mismo o a otros pasajeros en caso de accidente; asegúrese de llevarlo abrochado y de que pueda quitárselo rápidamente en caso de emergencia.
- Compruebe cuidadosamente que no haya obstrucciones en altura, y si las hay, no entre en contacto con ellos.
- Mantenga el ROPS en condiciones seguras de funcionamiento, inspeccionándolo periódicamente en busca de daños y manteniendo bien apretadas todas las fijaciones de montaje.
- Sustituya los componentes del ROPS que estén dañados. No los repare ni los modifique.

Seguridad de varios pasajeros

- No supere el peso bruto del vehículo (PBV) de la máquina. Debe contar su peso, el de los pasajeros y el de la carga en la plataforma de carga para calcular el PBV de la máquina.
- Los pasajeros solo deben sentarse en las posiciones designadas de los asientos. No deje que los pasajeros se sienten en la plataforma de carga.
- Tanto usted como los pasajeros deben permanecer sentados con los cinturones de seguridad abrochados siempre que la máquina esté en movimiento.
- Con una mayor longitud de la máquina, aumenta el radio de giro, por lo que debe dejar suficiente espacio al realizar maniobras con la máquina.

Seguridad en las pendientes

Las pendientes son una de las principales causas de accidentes por pérdida de control y vuelcos, que pueden causar lesiones graves o la muerte.

- Valore el lugar para determinar en qué pendientes es seguro utilizar la máquina y para establecer sus propios procedimientos y normas de uso en esas pendientes. Utilice siempre el sentido común y el buen juicio al realizar este estudio.
 - Si no se siente cómodo usando la máquina en una pendiente, no lo haga.
 - Haga todos los movimientos en cuestas y pendientes de forma lenta y gradual. No cambie repentinamente la velocidad o la dirección de la máquina.
 - Evite utilizar la máquina sobre terreno mojado. Los neumáticos pueden perder tracción. Puede producirse un vuelco antes de que los neumáticos pierdan tracción.
 - Suba y baje las cuestas en línea recta.
 - Si la máquina no puede avanzar al subir una cuesta, aplique paulatinamente los frenos y baje la cuesta en línea recta, a baja velocidad, en marcha atrás.
 - Girar al subir o bajar una pendiente puede ser peligroso. Si es imprescindible girar en una pendiente, hágalo lentamente y con cuidado.
 - Las cargas pesadas afectan a la estabilidad en una pendiente. Reduzca el peso de la carga y la velocidad de avance al conducir por una pendiente o si la carga tiene un centro de gravedad alto. Sujete la carga a la plataforma de carga de la máquina para evitar que la carga se desplace. Extreme las precauciones al transportar cargas que se desplacen con facilidad (líquidos, piedras, arena, etc.).
 - Evite arrancar, parar o girar la máquina en una pendiente, sobre todo con carga. El vehículo tarda más en pararse cuando baja una pendiente que en una superficie nivelada. Si es imprescindible parar la máquina, evite cambios repentinos de velocidad, que pueden hacer que la máquina vuelque o ruede. No accione los frenos bruscamente al desplazarse en marcha atrás, puesto que la máquina podría volcar.
- Antes del volcado, asegúrese de que no haya ninguna persona detrás de la máquina.
 - No vuelque la plataforma cargada cuando la máquina está atravesada en una pendiente. El cambio en la distribución del peso puede hacer que la máquina vuelque.

Carga y volcado con seguridad

- No supere el peso bruto máximo de la máquina al utilizarla con una carga en la plataforma de carga, o al tirar de un remolque.
- Distribuya la carga de forma uniforme en la plataforma de carga para mejorar la estabilidad y el control de la máquina.

Uso de la plataforma de carga

Elevación de la plataforma de carga

⚠ ADVERTENCIA

La plataforma elevada puede caerse y herir a cualquier persona que esté trabajando debajo de la misma.

- Retire cualquier material de carga de la plataforma antes de elevarla.
- Asegúrese de que la plataforma de carga esté totalmente levantada y estable antes de realizar trabajos bajo la plataforma.

⚠ ADVERTENCIA

Si se conduce la máquina con la plataforma de carga elevada, la máquina puede volcar o rodar más fácilmente. La estructura de la plataforma puede dañarse si conduce la máquina con la plataforma elevada.

- Utilice la máquina únicamente con la plataforma de carga bajada.
- Después de vaciar la plataforma de carga, bájela.

⚠ CUIDADO

Si la carga está concentrada cerca de la parte trasera de la plataforma de carga y suelta la palanca, la plataforma puede inclinarse inesperadamente y abrirse, lo que puede causarles lesiones a usted o a otras personas.

- Centre las cargas en la plataforma, si es posible.
- Sujete la plataforma de carga en la posición bajada y asegúrese de que no haya ninguna persona apoyada en la plataforma o detrás de la misma antes de soltar la palanca.
- Retire toda la carga de la plataforma antes de elevarla para realizar tareas de mantenimiento en la máquina.

Levante la palanca para elevar la plataforma de carga (Figura 49).

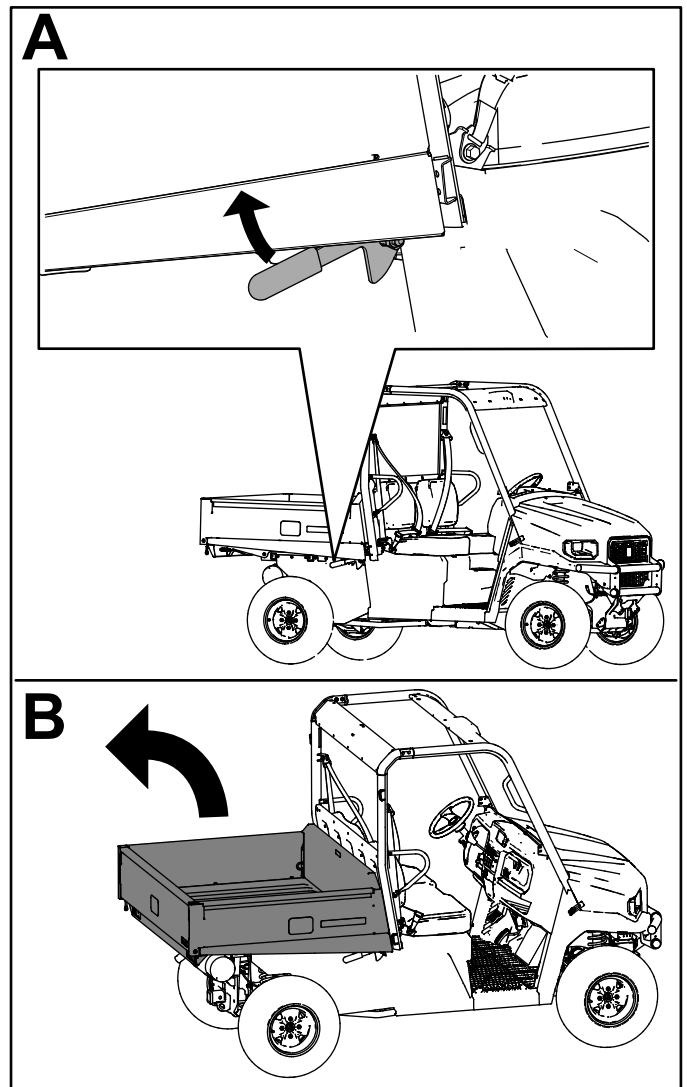


Figura 49

Bajada de la plataforma de carga

⚠ ADVERTENCIA

El peso de la plataforma puede ser muy elevado. Puede aplastar las manos u otras partes del cuerpo.

Mantenga alejadas las manos y otras partes del cuerpo mientras baja la plataforma.

Presione lentamente la plataforma de carga hacia abajo hasta que se cierre con seguridad.

Apertura del portón trasero

1. Asegúrese de que la plataforma de carga está bajada y enganchada.
2. Eleve el portón trasero con las dos manos mediante el reborde cerca de la parte superior del portón trasero (Figura 50).

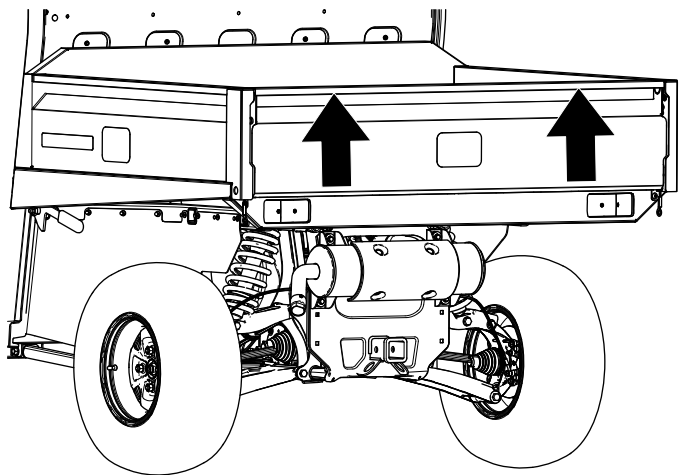


Figura 50

g356658

3. Baje el portón hasta que quede nivelado con la parte inferior de la plataforma de carga (Figura 51).

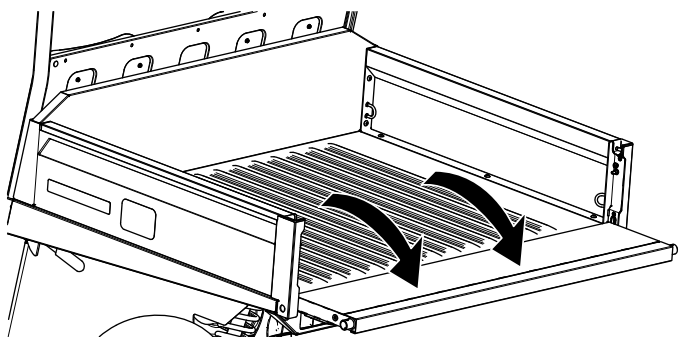


Figura 51

g356659

Cierre del portón trasero

Si ha descargado material suelto como arena, gravilla o virutas de madera de la plataforma de carga de la máquina, parte del material descargado puede haberse quedado atrapado en la zona de la bisagra del portón trasero. Antes de cerrar el portón trasero, realice los siguientes pasos.

1. Utilice las manos para retirar todo el material posible de la zona de la bisagra.
2. Gire el portón trasero a un ángulo de 45° aproximadamente (Figura 52).

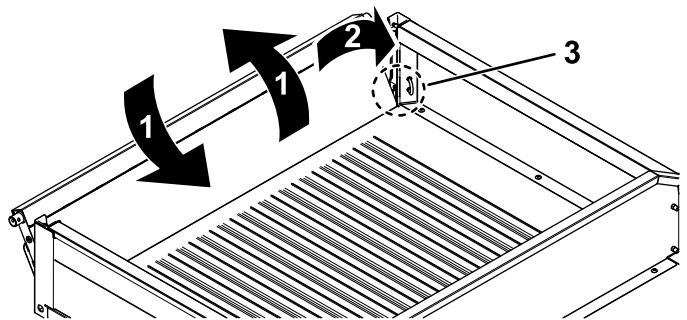


Figura 52

g356661

1. Gire el portón trasero varias veces hacia adelante y hacia atrás.
2. Gire el portón trasero a un ángulo de 45° aproximadamente.
3. Zona de la bisagra

3. Mueva el portón trasero varias veces hacia adelante y hacia atrás, con breves sacudidas (Figura 52).

Nota: Esto ayuda a alejar el material de la zona de la bisagra.

4. Baje el portón trasero y compruebe si queda material en la zona de la bisagra.
5. Repita los pasos 1 a 4 hasta que haya eliminado todo el material de la zona de la bisagra.
6. Gire el portón hacia arriba y levántelo hasta que entre en las muescas de la plataforma de carga.

Arranque del motor

Importante: No intente empujar o remolcar la máquina para arrancarla. Podría dañarse el tren de transmisión.

1. Siéntese en el asiento del operador y asegúrese de que la máquina esté en la posición de P (APARCAR)-
2. Gire el interruptor de encendido a la posición de CONECTADO.

Nota: Cuando el indicador de las bujías se apague (entre 5 y 10 segundos), el motor está listo para arrancarse.

3. Sin pisar el pedal del acelerador, pise el pedal del freno.
4. Gire la llave de encendido a la posición de ARRANQUE.

Si el pie no está en el pedal del freno, no se puede arrancar el motor.

Nota: Suelte la llave inmediatamente cuando el motor arranque y deje que vuelva a MARCHA.

Nota: No haga funcionar el motor de arranque durante más de 10 segundos seguidos, o puede producirse un fallo prematuro en el motor de arranque. Si el motor no arranca después de 10 segundos, gire la llave a la posición de DESCONECTADO. Compruebe los controles y los procedimientos de arranque, espere 10 segundos más y repita la operación de arranque.

Conducción de la máquina

1. Pise el pedal de freno.
2. Mueva el selector de marchas a la posición que desee.
3. Suelte el pedal del freno y pise lentamente el pedal del acelerador.

Importante: Detenga siempre la máquina antes de cambiar de marcha.

Utilice la tabla siguiente para determinar la velocidad de avance de cada marcha al utilizar la máquina.

Marcha	Velocidad máxima (km/h)	Velocidad máxima (mph)
R (MARCHA ATRÁS)	0 a 24	0 a 15
H (VELOCIDAD ALTA HACIA DELANTE)	0 a 40	0 a 25
L (VELOCIDAD BAJA HACIA DELANTE)	0 a 24	0 a 15

Nota: Si se deja la llave de contacto en la posición de CONECTADO durante largos periodos

de tiempo sin que el motor esté en marcha, se descarga la batería.

Uso del control de crucero

Para utilizar el control de crucero, debe llevar abrochado el cinturón de seguridad y debe estar conduciendo a la siguiente velocidad según la marcha que esté seleccionada:

- **Marcha H (Velocidad alta hacia delante)** – 6 km/h o más
- **Marcha L (Velocidad baja hacia delante)** – 3 km/h o más

1. Mueva el interruptor de control de crucero a la posición de CONECTADO (Figura 53).
2. Al llegar a la velocidad deseada, pulse el interruptor del control de crucero hacia arriba para accionar/ajustar el control de crucero (Figura 53).

Para aumentar la velocidad de crucero, pulse el interruptor hacia arriba hasta que llegue a la velocidad deseada (Figura 53).

Nota: Pulse el botón 1 vez para aumentar la velocidad de avance en incrementos de 1 km/h.

Para desengranar el control de crucero, pulse el interruptor hacia abajo, a la posición DESCONECTADO (Figura 53).

Nota: Al pisar el pedal de freno, el control de crucero se desengrana.

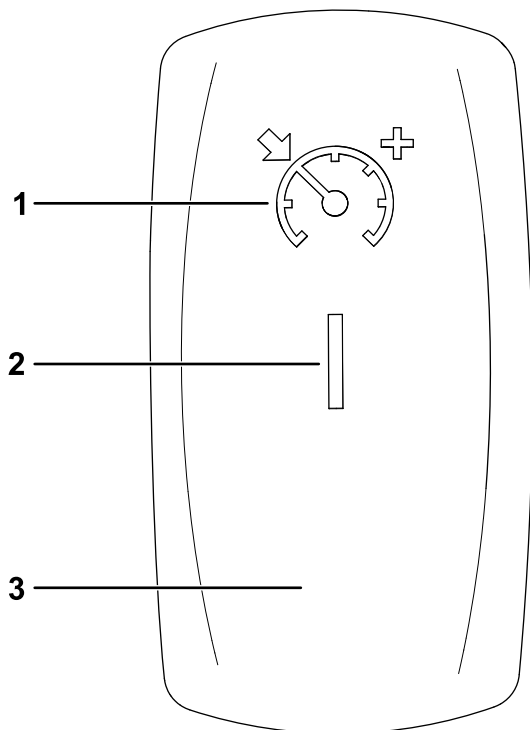


Figura 53

g391453

1. Ajustar el control de crucero/aumentar la velocidad de crucero
2. Posición de CONECTADO
3. Posición DESCONECTADO

Ajuste del regulador de la velocidad de avance

1. Mantenga pulsado el botón (Figura 54) durante al menos 10 segundos.

La velocidad establecida parpadeará.

2. Pulse el botón 1 vez para aumentar la velocidad de avance en incrementos de 1 km/h.

Nota: La velocidad máxima sobre el terreno a la que puede aumentar es de 40 km/h; la mínima es de 8 km/h.

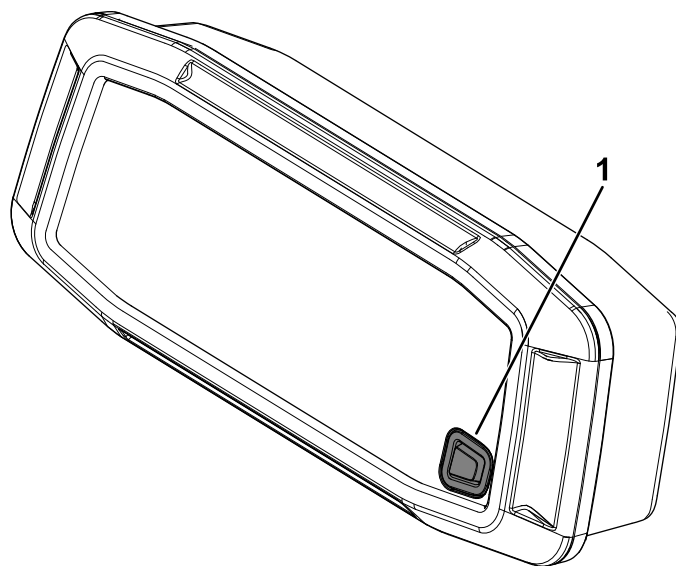


Figura 54

g367226

1. Botón

Parada de la máquina

Para detener la máquina, quite el pie del pedal del acelerador y pise el pedal de freno.

Parada del motor

1. Pare la máquina.
2. Cambie la palanca de la transmisión a la posición P (APARCAR).
3. Gire el interruptor a la posición de DESCONECTADO y retire la llave.

Uso de la tracción a 4 ruedas/los bloqueos de diferencial

⚠ ADVERTENCIA

Un uso inadecuado de la tracción a 4 ruedas/del bloqueo de diferencial puede producir una pérdida de control o daños en la máquina o en el césped.

- La velocidad de la máquina debe ser de 16 km/h o menos para accionar la tracción a 4 ruedas.
- La velocidad de la máquina debe ser de 8 km/h o menos para accionar los bloqueos de diferencial.
- Puede liberar la tracción a 4 ruedas/los bloqueos de diferencial con la máquina en movimiento. La tracción a 4 ruedas/los bloqueos de diferencial pueden permanecer engranados mientras haya carga sobre el eje. La tracción a 4 ruedas/los bloqueos de diferencial se desengranan al retirar la carga del eje.
- Utilice la tracción a 4 ruedas/los bloqueos de diferencial únicamente si es necesario para mejorar el contacto con el suelo.

⚠ ADVERTENCIA

Un vuelco de la máquina sobre una cuesta o pendiente causará lesiones graves.

- La tracción adicional que está disponible con la tracción a 4 ruedas/los bloqueos de diferencial puede ser suficiente para acabar en situaciones comprometidas, por ejemplo, subir una cuesta demasiado pronunciada para poder girar. Extreme las precauciones al conducir con la tracción a 4 ruedas/los bloqueos de diferencial activado, sobre todo en pendientes más pronunciadas.
- Si la tracción a 4 ruedas/los bloqueos de diferencial están activados mientras se hace un giro cerrado a alta velocidad y una de las ruedas interiores se levanta del suelo, puede producirse una pérdida de control que podría hacer que la máquina patinara. Utilice la tracción a 4 ruedas/los bloqueos de diferencial únicamente a velocidades bajas.

Engranaje de la tracción a 4 ruedas

1. Asegúrese de que la velocidad de la máquina sea de 16 km/h o menos y de que no esté pisando el pedal del acelerador.
2. Pulse el interruptor de tracción a 2 ruedas/tracción a 4 ruedas (Figura 55) hacia arriba para engranar la tracción a 4 ruedas.

Nota: Puede desengranar la tracción a 4 ruedas a cualquier velocidad.

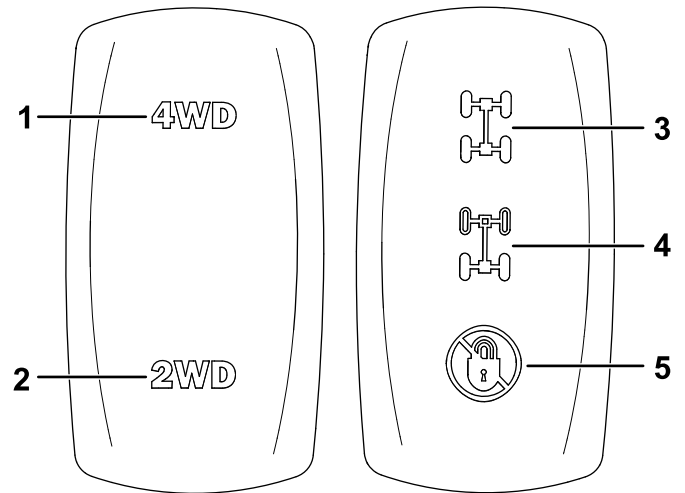


Figura 55

1. Posición arriba – engrana la tracción a 4 ruedas
2. Posición abajo – engrana la tracción a 2 ruedas
3. Posición arriba – engrana los bloqueos de diferencial delantero y trasero
4. Posición media – engrana el bloqueo de diferencial trasero
5. Posición abajo – desengrana el bloqueo o los bloqueos de diferencial

Desengranaje de la tracción a 4 ruedas

Sin pisar el pedal del acelerador, engrane la tracción a 4 ruedas pulsando el interruptor de tracción a 2 ruedas/tracción a 4 ruedas hasta la posición de abajo (Figura 55).

Nota: El icono de tracción a 4 ruedas no se iluminará en la pantalla cuando el interruptor esté desactivado.

Nota: Puede liberar la tracción a 4 ruedas con la máquina en movimiento. La tracción a 4 ruedas puede permanecer engranada mientras haya carga sobre el eje. La tracción a 4 ruedas se desengrana al retirar la carga del eje.

Engranaje de los bloqueos de diferencial

1. Asegúrese de que la velocidad de la máquina sea de 8 km/h o menos y de que no está pisando el pedal del acelerador.
2. Pulse el interruptor de bloqueo de diferencial hasta la posición media para accionar el bloqueo de diferencial trasero (Figura 55).

Pulse el interruptor de bloqueo de diferencial hasta la posición de arriba para accionar los bloqueos de diferencial delantero y trasero (Figura 55).

Nota: Los bloqueos de diferencial solo están activados si está presionado el interruptor de bloqueo de diferencial.

Nota: El icono del bloqueo de diferencial aparece en la pantalla cuando se engrana el bloqueo de diferencial.

Desengranaje de los bloqueos de diferencial

Sin pisar el pedal del acelerador, desengrane los bloqueos de diferencial pulsando el interruptor de bloqueo de diferencial hasta la posición de abajo (Figura 55).

Nota: El icono de los bloqueos de diferencial no se iluminará en la pantalla cuando el interruptor esté desengranado.

Nota: Puede liberar los bloqueos de diferencial con la máquina en movimiento. Los bloqueos de diferencial pueden permanecer activados mientras haya carga sobre el eje. Los bloqueos de diferencial se desactivan al retirar la carga del eje.

Control del acelerador del motor mientras está en la posición de P (APARCAR)

Si va a calentar el motor en climas fríos, o si necesita cargar la batería con el motor, realice lo siguiente:

1. Cambie la palanca de la transmisión a la posición P (APARCAR).
2. Con un pie en el pedal del freno, pise al mismo tiempo con el otro pie el pedal del acelerador.

Nota: No hay ningún control del acelerador mientras la máquina se encuentre en la posición N (PUNTO MUERTO).

Carga de la plataforma de carga

Observe las normas siguientes durante la carga de la plataforma y la operación de la máquina:

- Observe la capacidad de carga de la máquina y limite el peso de la carga transportada en la plataforma, según se describe en [Especificaciones \(página 42\)](#) y en la etiqueta de peso bruto del vehículo de la máquina.

Nota: La carga nominal especificada se refiere al uso de la máquina en una superficie llana solamente.

- Reduzca el peso de la carga en la plataforma al conducir por una cuesta o por terrenos irregulares para evitar vuelcos de la máquina.
- Reduzca el peso de la carga si los materiales son altos (y si tienen un centro de gravedad alto), como por ejemplo una pila de ladrillos, vigas de madera o sacos de fertilizante. Distribuya la carga al nivel más bajo posible, asegurándose de que la carga no reduce la visibilidad por detrás de la máquina durante la conducción.
- Mantenga la carga centrada en la plataforma de la siguiente manera:
 - Distribuya el peso uniformemente de un lado a otro de la plataforma de carga.

Importante: Los vuelcos son más probables si la plataforma está cargada en un lado.

- Distribuya el peso de la carga uniformemente en la plataforma desde adelante hacia atrás.

Importante: Puede perder el control de la dirección o la máquina puede volcar si coloca la carga detrás del eje trasero, reduciendo la tracción de los neumáticos delanteros.

- Extreme las precauciones al transportar cargas sobredimensionadas en la plataforma, sobre todo si no es posible centrar el peso de la carga sobredimensionada en la plataforma de carga.
- Siempre que sea posible, amarre la carga a la plataforma para que no se mueva.
- Si transporta líquido, extreme las precauciones al conducir la máquina cuesta arriba o cuesta abajo, al cambiar repentinamente de velocidad o durante las paradas, o al conducir sobre terrenos irregulares.

La capacidad de la plataforma de carga es de 0,45 m³. La cantidad (el volumen) de material que se puede cargar en la plataforma sin superar la carga nominal

de la máquina puede variar mucho, dependiendo de la densidad del material.

Consulte la tabla siguiente para conocer los límites de volumen de la carga con diversos materiales:

Material	Densidad	Capacidad máxima de la caja de carga (en una superficie nivelada)
Gravilla, seca	1522 kg/m ³	Lleno
Gravilla mojada	1922 kg/m ³	¾ llena
Arena seca	1442 kg/m ³	Lleno
Arena mojada	1922 kg/m ³	¾ llena
Madera	721 kg/m ³	Lleno
Corteza	< 721 kg/m ³	Lleno
Tierra, compactada	1602 kg/m ³	¾ llena (aproximadamente)

Después del funcionamiento

Seguridad después del uso

Seguridad en general

- Antes de abandonar el puesto del operador, haga lo siguiente:
 - Aparque la máquina en una superficie nivelada.
 - Cambie la palanca de la transmisión a la posición P (APARCAR).
 - Apague la máquina y retire la llave.
 - Espere a que se detenga todo movimiento.
- Deje que se enfríe la máquina antes de hacer trabajos de ajuste, mantenimiento, limpieza o almacenamiento.
- No guarde la máquina en un lugar donde pudiera haber una llama desnuda, chispas o una llama piloto, por ejemplo en un calentador de agua u otro electrodoméstico.
- Mantenga todas las piezas de la máquina en buenas condiciones de funcionamiento y todas las fijaciones bien apretadas.
- Realice el mantenimiento de los cinturones y límpielos cuando sea necesario.
- Sustituya todas las pegatinas desgastadas, deterioradas o que falten.

Transporte de la máquina

- Tenga cuidado al cargar o descargar la máquina en/desde un remolque o un camión.
- Utilice rampas de ancho completo para cargar la máquina en un remolque o un camión.
- Amarre la máquina firmemente.

Consulte en [Figura 56](#) y [Figura 57](#) la ubicación de los puntos de amarre de la máquina.

Nota: Cargue la máquina en el remolque con la parte delantera de la máquina hacia adelante.

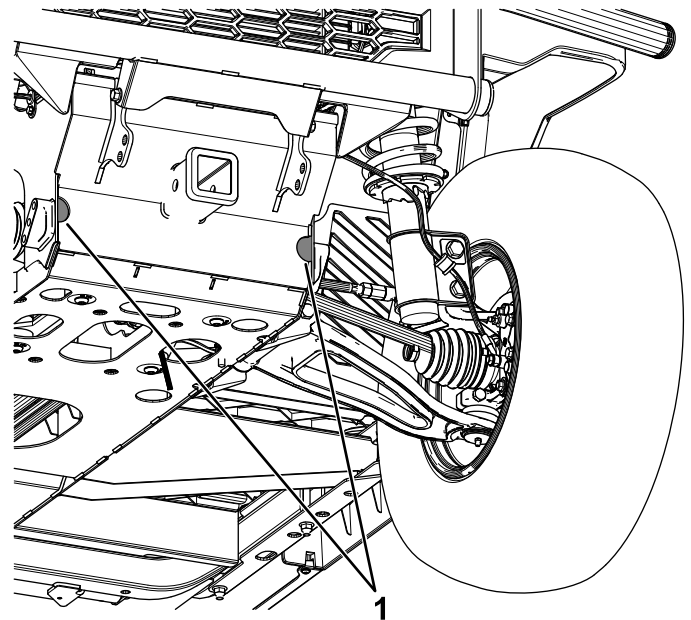


Figura 56

g356657

1. Puntos de amarre delanteros

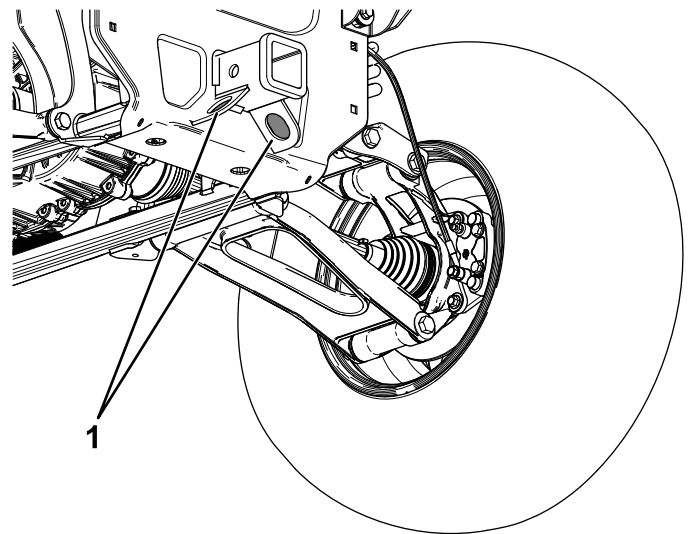


Figura 57

g356660

1. Puntos de amarre traseros

Remolcado de la máquina

En caso de emergencia, se puede remolcar la máquina una corta distancia, pero no debe ser un procedimiento estándar.

⚠ ADVERTENCIA

Remolcar a velocidades excesivas podría provocar una pérdida de control de la dirección, dando lugar a lesiones personales.

No remolque la máquina nunca a más de 8 km/h.

Nota: La dirección asistida puede que no funcione, por lo que costará más trabajo dirigir la máquina.

EL remolcado de la máquina es un trabajo para dos personas. Si es necesario trasladar la máquina una distancia considerable, transpórtela sobre un camión o un remolque.

1. Conecte un cable de remolque al punto de remolque, en la parte delantera del bastidor de la máquina (Figura 56).
2. Mueva el selector de marchas a la posición de N (PUNTO MUERTO).

Remolcado

La máquina es capaz de tirar de remolques y accesorios. Póngase en contacto con su distribuidor Toro autorizado para conocer los enganches de remolque disponibles.

La máquina puede tirar de remolques con un peso bruto máximo de hasta 907 kg.

Cargue siempre un remolque con aproximadamente el 60 % del peso de la carga del remolque hacia la parte delantera del eje del remolque. No supere un peso sobre el enganche de 91 kg en el enganche del remolque de la máquina.

Al transportar cargas o tirar de un remolque, no sobrecargue la máquina o el remolque. La sobrecarga puede causar un bajo rendimiento o dañar los frenos, el eje, el motor, el transeje, la dirección, la suspensión, el chasis o los neumáticos.

Importante: Para reducir el potencial de daños en la correa de transmisión, utilice la posición de L (RANGO BAJO) al remolcar.

Mantenimiento

Seguridad en el mantenimiento

- No permita que personas que no hayan recibido formación realicen mantenimiento en la máquina.
 - Antes de abandonar el puesto del operador, haga lo siguiente:
 - Aparque la máquina en una superficie nivelada.
 - Cambie la palanca de la transmisión a la posición P (APARCAR).
 - Apague la máquina y retire la llave.
 - Espere a que se detenga todo movimiento.
 - Deje que se enfríe la máquina antes de hacer trabajos de ajuste, mantenimiento, limpieza o almacenamiento.
 - Apoye la máquina con caballetes siempre que trabaje debajo de la máquina.
 - Nunca trabaje bajo una plataforma elevada sin tener colocado el soporte de seguridad correcto de la plataforma.
 - Para asegurarse de que la máquina esté en buenas condiciones, mantenga correctamente apretadas todas las fijaciones.
 - Para reducir el peligro de incendio, mantenga la máquina libre de acumulaciones excesivas de grasa, hojas, hierba y suciedad.
 - Si es posible, no realice tareas de mantenimiento con la máquina en marcha. Manténgase alejado de las piezas en movimiento.
 - Si la máquina debe estar en marcha para realizar un ajuste, mantenga las manos, los pies, el resto del cuerpo y la ropa alejados de cualquier pieza en movimiento. Mantenga alejadas de la máquina a otras personas.
 - Limpie cualquier aceite o combustible derramado.
 - Mantenga todas las piezas de la máquina en buenas condiciones de funcionamiento y todos los herrajes correctamente apretados. Sustituya cualquier pegatina desgastada o deteriorada.
 - No interfiera nunca con la función prevista de un dispositivo de seguridad ni reduzca la protección que proporcione un dispositivo seguridad.
 - No aumente excesivamente el régimen del motor cambiando los ajustes del regulador. Para garantizar la seguridad y la precisión, pida a un distribuidor Toro autorizado que compruebe la velocidad máxima del motor con un taquímetro.
- Si alguna vez es necesario efectuar reparaciones importantes, o si necesita ayuda, póngase en contacto con un Servicio Técnico Autorizado.
 - La modificación de esta máquina de cualquier manera que pudiera afectar a la operación de la máquina, su rendimiento, durabilidad o uso, podría dar lugar a lesiones o a la muerte. Dicho uso podría invalidar la garantía de The Toro® Company.

Calendario recomendado de mantenimiento

Intervalo de mantenimiento y servicio	Procedimiento de mantenimiento
Después de las primeras 50 horas	<ul style="list-style-type: none"> • Compruebe y ajuste la correa del alternador. • Apriete las tuercas de las ruedas.
Cada vez que se utilice o diariamente	<ul style="list-style-type: none"> • Compruebe el cinturón o los cinturones de seguridad por si presentan signos de desgaste, cortes u otros daños. Si algún componente de un cinturón no funciona correctamente, sustituya el cinturón. • Compruebe la presión de los neumáticos. • Compruebe el nivel de aceite del motor. • Compruebe el nivel de refrigerante. • Retire los residuos de la zona del motor y del radiador. • Compruebe el nivel del líquido de frenos. Compruebe el nivel de fluido de frenos antes de arrancar el motor.
Cada 100 horas	<ul style="list-style-type: none"> • Compruebe el estado de las ruedas y los neumáticos. • Compruebe la dirección y la suspensión en busca de componentes sueltos o dañados. • Compruebe la alineación de las ruedas delanteras. • Compruebe los frenos.
Cada 250 horas	<ul style="list-style-type: none"> • Engrase la máquina (lubricar más a menudo en condiciones de trabajos pesados). • Cambie el filtro del limpiador de aire (más a menudo en condiciones de mucho polvo o suciedad). • Cambie el aceite de motor y el filtro. • Compruebe y ajuste la correa del alternador. • Apriete las tuercas de las ruedas. • Compruebe el nivel de fluido del transeje. • Compruebe el estado de la correa de transmisión y limpie los embragues.
Cada 500 horas	<ul style="list-style-type: none"> • Calibre el actuador del acelerador. • Cambie el cartucho del filtro de combustible/separador de agua (con más frecuencia en condiciones de suciedad o polvo). • Compruebe los tubos de combustible y sus conexiones. • Cambie el aceite del transeje. • Compruebe el nivel de aceite del diferencial delantero. • Compruebe las mangueras de refrigerante en busca de grietas, partes hinchadas o deterioradas. • Sustituya la correa de transmisión.
Cada 1000 horas	<ul style="list-style-type: none"> • Cambie el aceite del diferencial delantero. • Cómo cambiar el refrigerante del motor. • Cambiar el líquido de frenos.

Nota: Para descargar una copia gratuita del esquema eléctrico, visite www.Toro.com y busque su máquina en el enlace Manuales de la página de inicio.

Importante: Consulte los procedimientos adicionales de mantenimiento del manual del propietario del motor.

⚠ ADVERTENCIA

Si no se mantiene debidamente la máquina, los sistemas de la misma podrían fallar de forma prematura, con lo que podría sufrir lesiones usted o causarlas a otras personas.

Mantenga la máquina correctamente y en buenas condiciones de funcionamiento, según lo indicado en estas instrucciones.

⚠ CUIDADO

Las tareas de mantenimiento, reparaciones, ajustes o inspecciones del fumigador solo deben ser realizados por personal debidamente cualificado y autorizado.

- Evite riesgos de incendio y tenga equipos de prevención de incendios a mano en la zona de trabajo. No utilice una llama desnuda para comprobar niveles de fluidos o para buscar fugas de combustible, electrolito de la batería o refrigerante.
- No utilice recipientes abiertos de combustible o de líquidos de limpieza inflamables para limpiar piezas.

⚠ CUIDADO

Si deja la llave en el interruptor de encendido, alguien podría arrancar el motor accidentalmente y causar lesiones graves a usted o a otras personas.

Apague el motor y retire la llave del interruptor antes de realizar cualquier tarea de mantenimiento.

Lista de comprobación – mantenimiento diario

Duplique esta página para su uso rutinario.

Elemento a comprobar	Para la semana de:						
	Lunes	Martes	Miércoles	Jueves	Viernes	Sábado	Domingo
Compruebe el funcionamiento del selector de marchas.							
Compruebe el nivel de combustible.							
Compruebe el nivel de aceite del motor.							
Compruebe el nivel del líquido de frenos.							
Compruebe el nivel de fluido del transeje.							
Compruebe el filtro de aire.							
Compruebe las aletas de refrigeración del motor.							
Compruebe que no hay ruidos extraños en el motor.							
Compruebe que no hay ruidos extraños de operación.							
Compruebe la presión de los neumáticos.							
Compruebe que no hay fugas de fluidos.							
Compruebe la operación de los instrumentos.							
Compruebe la operación del acelerador.							
Lave la máquina.							
Retoque cualquier pintura dañada.							

Mantenimiento de la máquina en condiciones de operación especiales

Importante: Si la máquina está sujeta a alguna de las condiciones relacionadas a continuación, el intervalo de mantenimiento debe ser la mitad de lo indicado:

- Operación en el desierto
- Operación en climas fríos (por debajo de 10 °C)
- Uso de remolques
- Operación frecuente en condiciones de mucho polvo
- Trabajos de construcción
- Después de usar el vehículo de forma prolongada en barro, arena, agua o en condiciones similares de suciedad, realice lo siguiente:

- Haga inspeccionar y limpiar los frenos lo antes posible. Esto evita que el material abrasivo cause un desgaste excesivo.
- Lave la máquina solo con agua o con un detergente suave.

Importante: No utilice agua reciclada o salada para limpiar la máquina.

Procedimientos previos al mantenimiento

Preparación de la máquina para el mantenimiento

1. Aparque la máquina en una superficie nivelada.
2. Cambie la palanca de la transmisión a la posición P (APARCAR).
3. Eleve y vacíe la plataforma de carga.
4. Apague el motor y retire la llave.
5. Deje que se enfríe la máquina antes de realizar cualquier tarea de mantenimiento.
6. Desconecte el cable negativo (-) del borne de la batería.

Elevación de la máquina

▲ PELIGRO

Una máquina sobre un gato puede ser inestable y resbalarse del mismo, con lo que puede producir lesiones a cualquier persona que se encuentre debajo de la máquina.

- No arranque la máquina si está sobre un gato, porque la vibración del motor o cualquier movimiento de las ruedas podría hacer que la máquina se cayera del gato.
- Retire siempre la llave del interruptor de encendido antes de bajarse de la máquina.
- Bloquee las ruedas mientras la máquina esté sobre un gato.

Al elevar la parte delantera de la máquina con un gato, coloque siempre un bloque de madera (u otro material similar) entre el gato y el bastidor de la máquina.

El punto de apoyo para gatos en la parte delantera de la máquina se encuentra en la placa inferior del bastidor delantero (Figura 58).

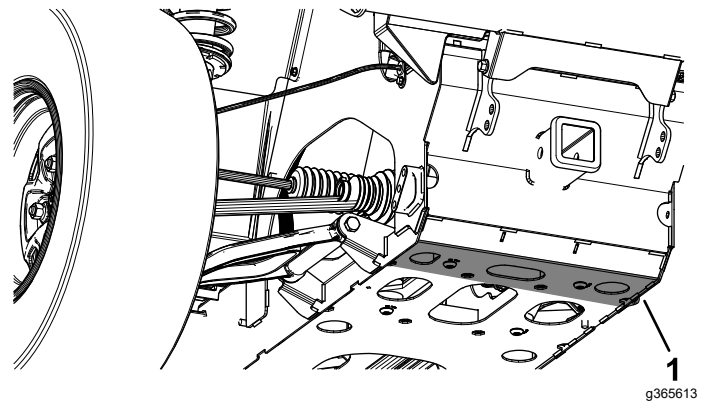


Figura 58

1. Punto de apoyo delantero para gatos

El punto de apoyo para gatos en la parte trasera de la máquina se encuentra en el soporte de sujeción trasero (Figura 59).

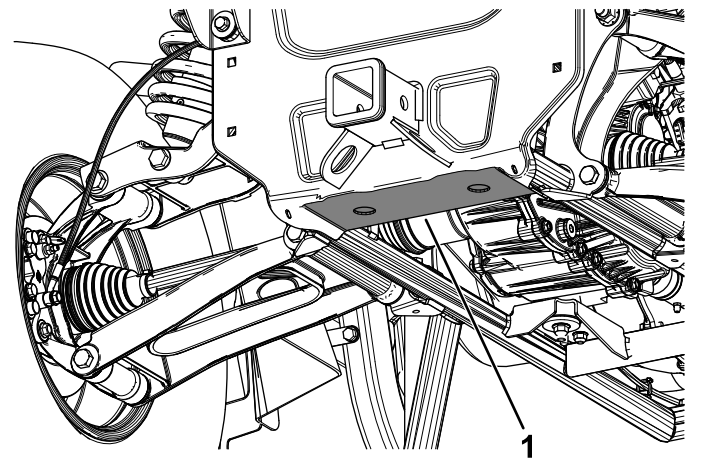


Figura 59

1. Punto de apoyo trasero para gatos

Acceso al capó

Cómo levantar el capó

1. Tire hacia arriba de los cierres de goma de cada lado del capó.
2. Levante el capó.

Cómo cerrar el capó

1. Baje el capó suavemente.
2. Sujete el capó alineando los cierres de goma con los anclajes situados en cada lado del capó (Figura 60).

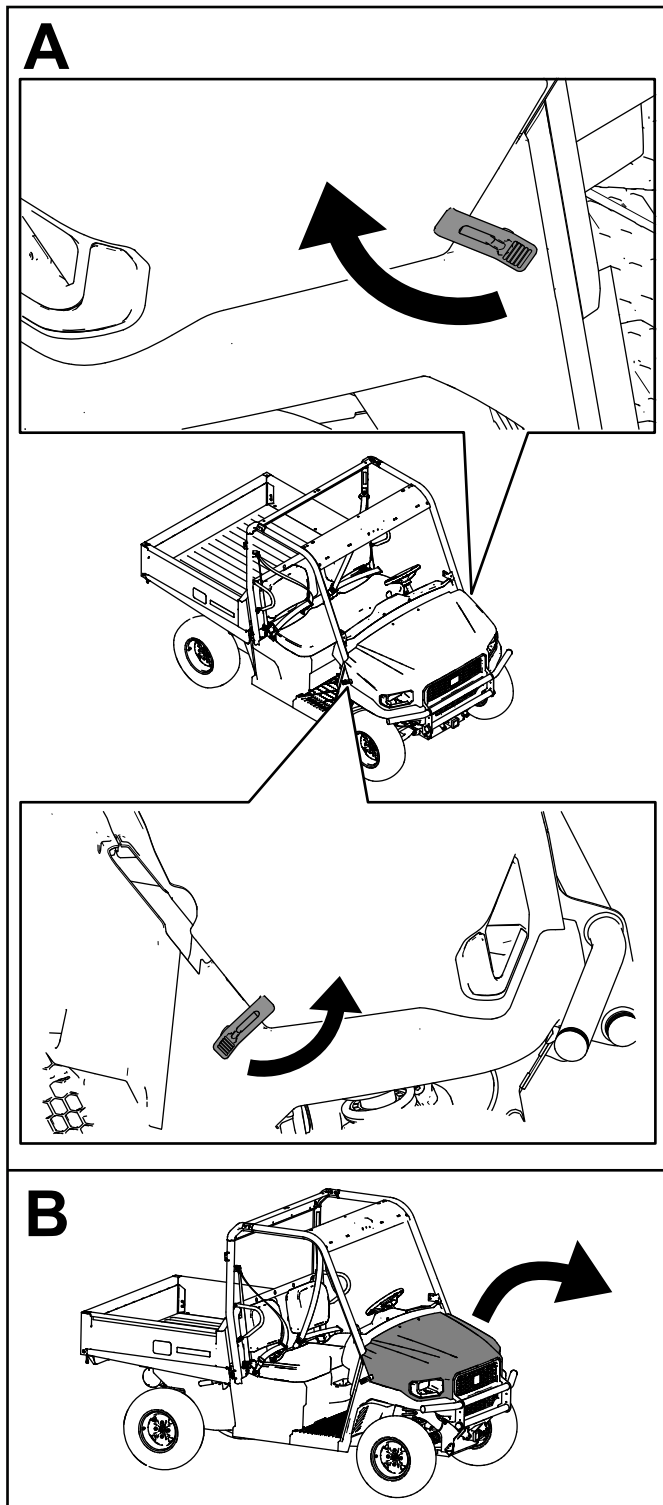


Figura 60

g398991

Lubricación

Engrasado de la máquina

Intervalo de mantenimiento: Cada 250 horas—Engrase la máquina (lubricar más a menudo en condiciones de trabajos pesados).

Tipo de grasa: Grasa de litio N.º 2

1. Limpie el engrasador con un trapo para evitar que penetre materia extraña en el cojinete o el casquillo.
2. Usando una pistola de engrasar, aplique grasa en los engrasadores de la máquina.
3. Limpie el exceso de grasa de la máquina.

La ubicación de los puntos de engrase y las cantidades requeridas son:

- **Pivotes de brazo de control delantero (2);** consulte la [Figura 61](#)

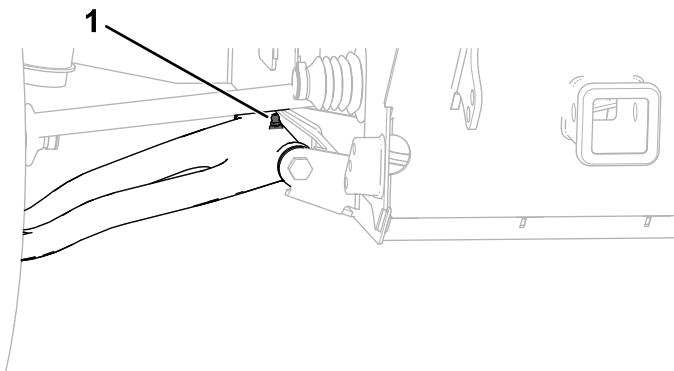


Figura 61

Se muestra el lado derecho

1. Punto de engrase de pivote de brazo de control delantero

- **Pivotes de brazo de control traseros (4);** consulte la [Figura 62](#)

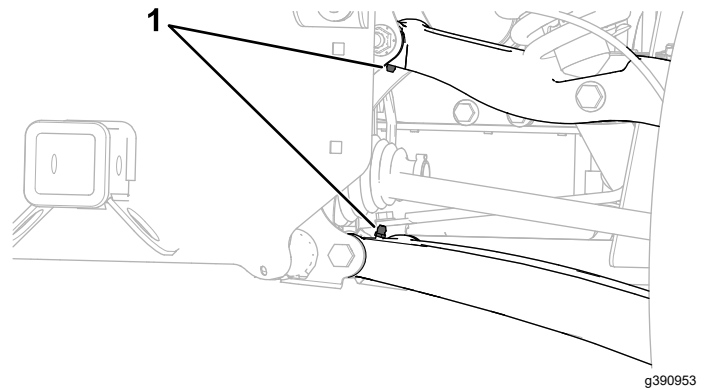
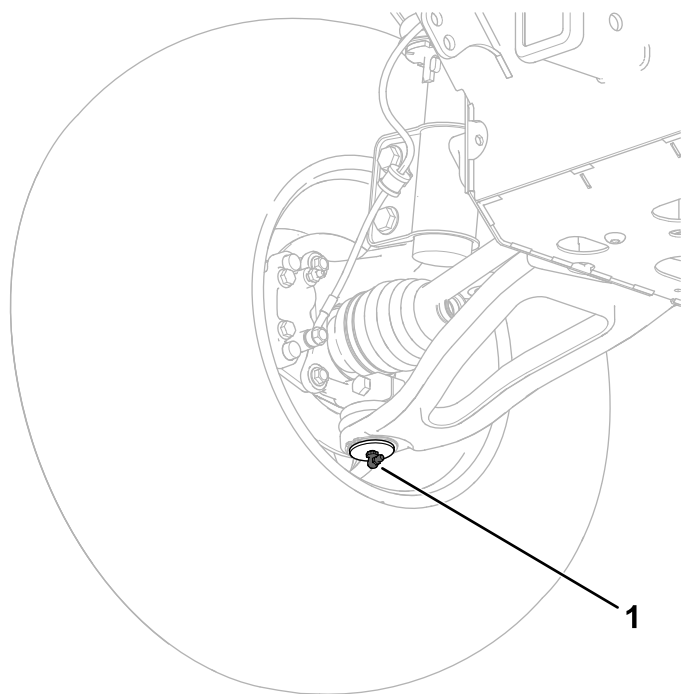


Figura 62

Se muestra el lado derecho

1. Puntos de engrase de pivotes de brazo de control traseros

- **Articulaciones esféricas (2)**; consulte la [Figura 63](#)



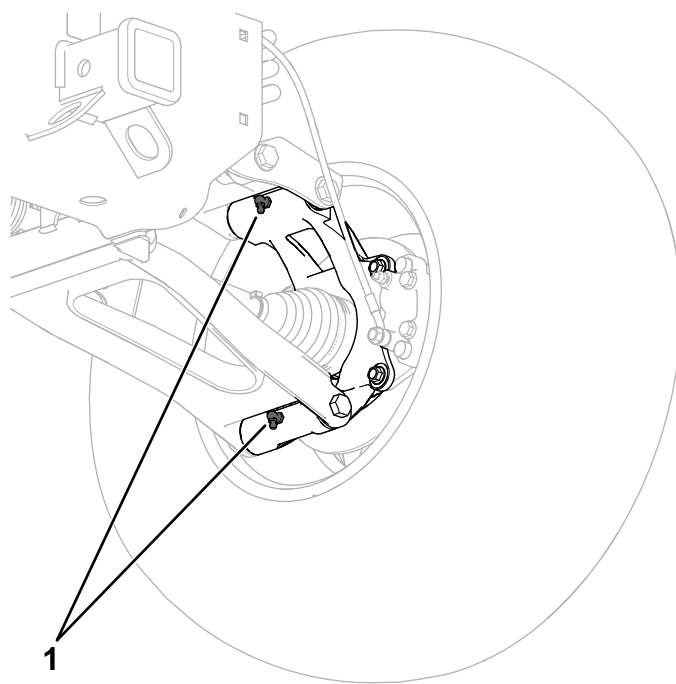
g390950

Figura 63

Se muestra el lado derecho

1. Punto de engrase de rótula

- **Pivotes de articulación traseros (4)**; consulte la [Figura 64](#)



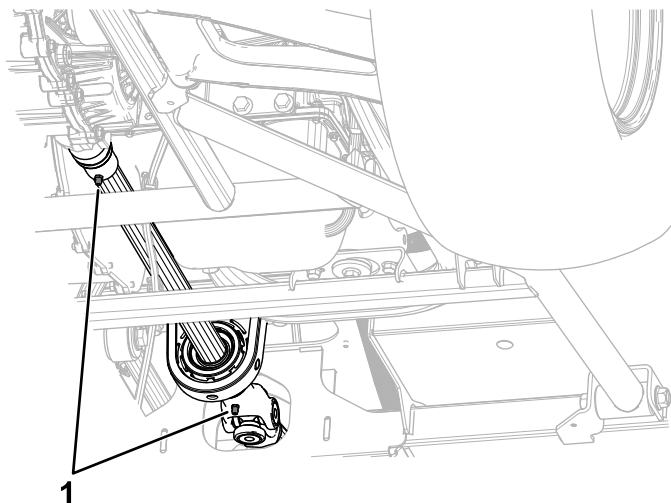
g390952

Figura 64

Se muestra el lado derecho

1. Puntos de engrase de pivotes de articulación traseros

- **Árbol de transmisión (2)**; consulte la [Figura 65](#)



g357005

Figura 65

1. Puntos de engrase del árbol de transmisión

Mantenimiento del motor

Seguridad del motor

- Apague el motor, retire la llave y espere a que se detengan todas las piezas en movimiento antes de comprobar el aceite o añadir aceite al cárter.
- Mantenga las manos, los pies, la cara, la ropa y otras partes del cuerpo alejados del silenciador y de otras superficies calientes.

Mantenimiento del limpiador de aire

Intervalo de mantenimiento: Cada 250 horas—Cambie el filtro del limpiador de aire (más a menudo en condiciones de mucho polvo o suciedad).

Inspeccione el limpiador de aire y las mangueras periódicamente para mantener una protección máxima del motor y asegurar una vida máxima. Inspeccione la carcasa del limpiador de aire en busca de daños que pudieran causar una fuga de aire. Cambie la carcasa del limpiador de aire si está dañada.

1. Abra los cierres del limpiador de aire y tire de la tapa de la entrada de aire para separarla del cuerpo del limpiador de aire (Figura 66).

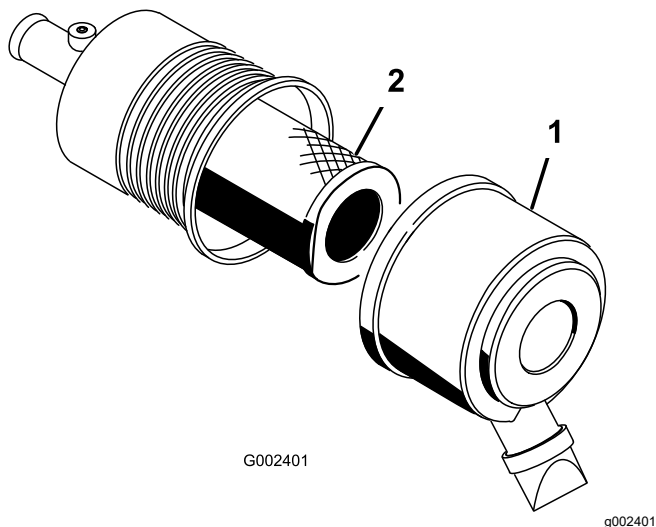


Figura 66

1. Tapa del limpiador de aire 2. Filtro

2. Apriete los lados del tapón antipolvo para abrirlo, y golpéelo para vaciarlo de polvo.
3. Extraiga con cuidado el filtro del cuerpo del limpiador de aire (Figura 66).

Nota: Evite golpear el filtro contra el lado de la carcasa.

Nota: No intente limpiar el filtro.

4. Inspeccione los filtros nuevos mirando dentro de los mismos mientras dirige una luz potente al exterior del filtro.

Nota: Cualquier agujero del filtro se verá como un punto luminoso. Inspeccione el filtro por si estuviera roto, tuviera una película aceitosa o la junta de goma estuviera dañada. Si el filtro está dañado, no lo use.

Nota: Para evitar dañar el motor, no haga funcionar nunca el motor sin que estén instalados el filtro de aire y la tapa.

5. Introduzca el filtro con cuidado sobre el tubo de la carcasa (Figura 66).

Nota: Asegúrese de que está bien asentado empujando sobre el borde exterior del filtro mientras lo instala.

6. Instale la tapa del limpiador de aire con el lado hacia arriba, y fije los cierres (Figura 66).

Mantenimiento del aceite de motor

Intervalo de mantenimiento: Cada vez que se utilice o diariamente

Cada 250 horas—Cambie el aceite de motor y el filtro.

Nota: Cambie el aceite con más frecuencia en condiciones de trabajo de mucho polvo o arena.

Nota: Elimine el aceite de motor y los filtros usados en un centro de reciclaje homologado.

Especificaciones de aceite del motor

El motor se suministra con aceite en el cárter; sin embargo, es necesario comprobar el nivel de aceite antes de arrancar el motor por primera vez. Compruebe el nivel de aceite antes de utilizar la máquina cada día o cada vez que use la máquina.

Tipo de aceite: aceite de motor Toro Premium

Si se utiliza otro aceite, utilice un aceite de motor de alta calidad bajo en cenizas que cumpla o supere las siguientes especificaciones:

- Categoría de servicio API CJ-4 o superior
- Categoría de servicio ACEA E6
- Categoría de servicio JASO DH-2

Importante: El uso de un aceite de motor que no sea de clasificación API CJ-4 o superior, ACEA E6 o JASO DH-2 puede hacer que el filtro de partículas diésel se obture o puede provocar daños en el motor.

Capacidad del cárter: 2,3 L si se cambia el filtro

Grado/viscosidad del aceite: SAE 10W-30 (todas las temperaturas)

Nota: El aceite de motor Toro Premium está disponible a través de su distribuidor. Consulte el *Catálogo de piezas* o póngase en contacto con su distribuidor Toro autorizado para consultar los números de pieza.

Comprobación del nivel de aceite del motor

1. Aparque la máquina en una superficie nivelada.
2. Cambie la palanca de la transmisión a la posición P (APARCAR).
3. Apague el motor y retire la llave.
4. Eleve la plataforma de carga.
5. Compruebe el nivel de aceite del motor, según se muestra en **Figura 67**.

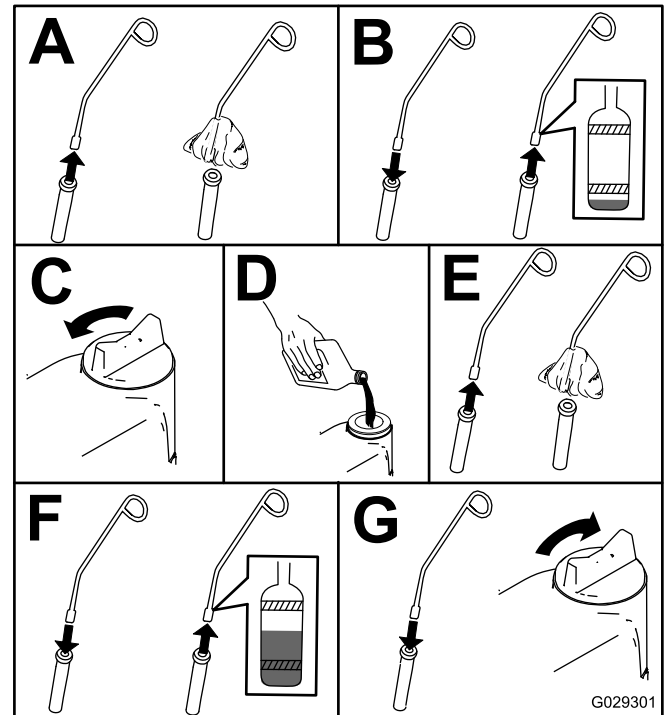


Figura 67

Cambio del aceite del motor del motor

Si es posible, ponga en marcha el motor justo antes de cambiar el aceite, porque el aceite caliente fluye mejor y arrastra más contaminantes que el aceite frío.

1. Aparque la máquina en una superficie nivelada.
2. Cambie la palanca de la transmisión a la posición P (APARCAR).
3. Apague el motor y retire la llave.
4. Eleve la plataforma de carga.

5. Cambie el aceite del motor, tal y como se muestra en [Figura 68](#).

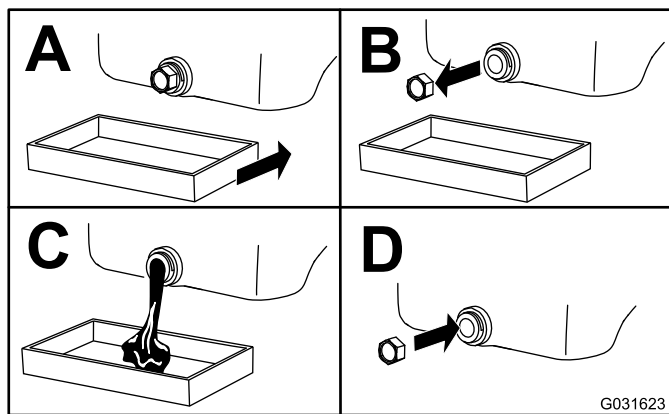


Figura 68

6. Sustituya el filtro de aceite del motor tal y como se muestra en la [Figura 69](#).

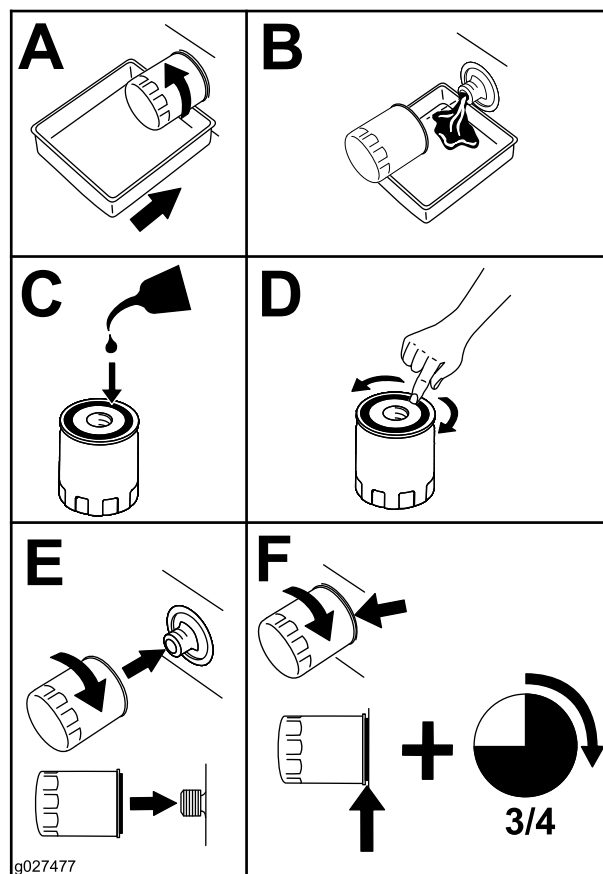


Figura 69

7. Llene el cárter con aceite; consulte [Especificaciones de aceite del motor \(página 68\)](#).

Comprobación y ajuste de la correa del alternador

Intervalo de mantenimiento: Después de las primeras 50 horas—Compruebe y ajuste la correa del alternador.

Cada 250 horas—Compruebe y ajuste la correa del alternador.

1. Presione la correa hacia dentro con el dedo o con una regla, con una fuerza aproximada de 98 N para comprobar la desviación.

Existen 3 posiciones para comprobar la tensión de la correa (Figura 70). La desviación correcta en cada posición es la siguiente:

- **Posición 1** – de 9 a 13 mm
- **Posición 2** – de 7 a 10 mm
- **Posición 3** – de 10 a 14 mm

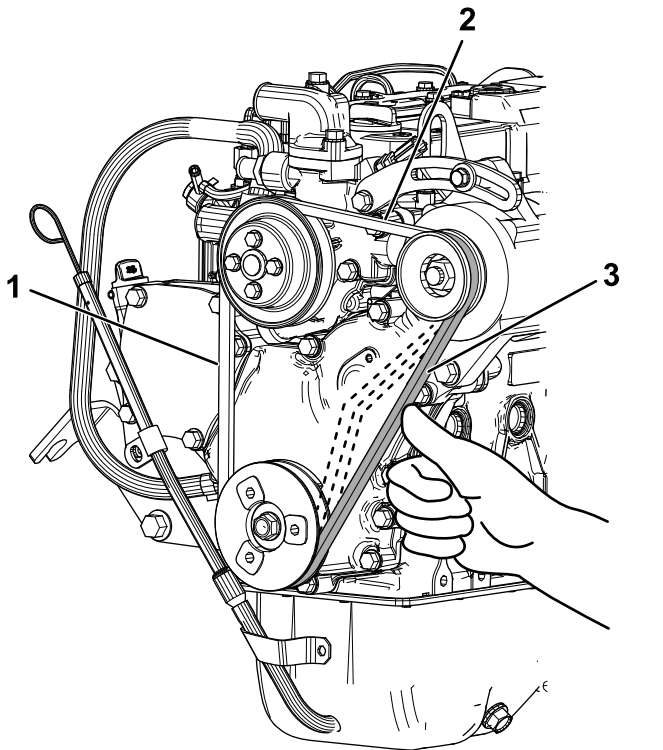


Figura 70

g366704

1. De 9 a 13 mm
2. De 7 a 10 mm
3. De 10 a 14 mm

2. Si fuera necesario, ajuste la tensión de la correa del siguiente modo:
3. Afloje los pernos y las tuercas de ajuste y, a continuación, mueva el alternador con una llave para apretar la correa con la tensión correcta (Figura 71).
4. Apriete los pernos y las tuercas de ajuste (Figura 71).

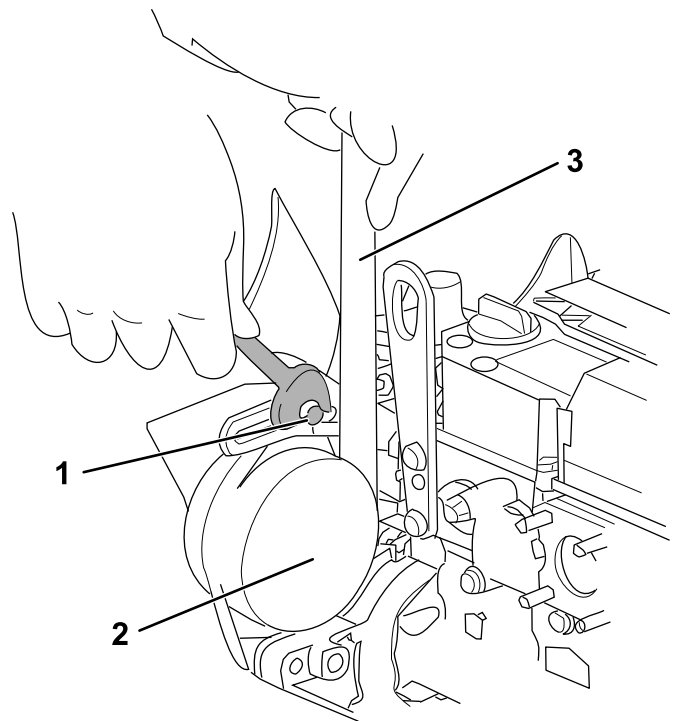


Figura 71

g366768

1. Perno de ajuste
2. Alternador
3. Llave

5. Apriete la correa con la tensión correcta.

Asegúrese de que haya espacio entre la correa y la parte inferior de la ranura de la p Polea. Si no hay espacio entre la correa y la parte inferior de la ranura de la p Polea, sustituya la correa (Figura 72).

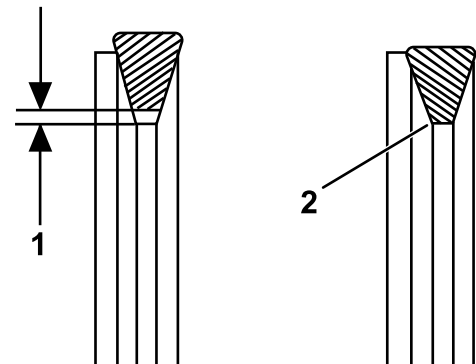


Figura 72

g366767

1. Ejemplo de **espacio** entre la correa y la parte inferior de la ranura de la p Polea
2. Ejemplo de **ausencia de espacio** entre la correa y la parte inferior de la ranura de la p Polea

6. Compruebe si la correa presenta signos de grietas, aceite y/o desgaste. Sustitúyala si es necesario.

Calibración del actuador del acelerador

Intervalo de mantenimiento: Cada 500 horas—Calibre el actuador del acelerador.

1. Aparque la máquina en una superficie nivelada.
2. Cambie la palanca de la transmisión a la posición P (APARCAR).
3. Con el motor en funcionamiento y sin pisar el pedal del freno, mantenga pulsado el botón de pantalla durante 10 segundos (Figura 73).

La indicación de km/h o mph en la pantalla comenzará a parpadear.

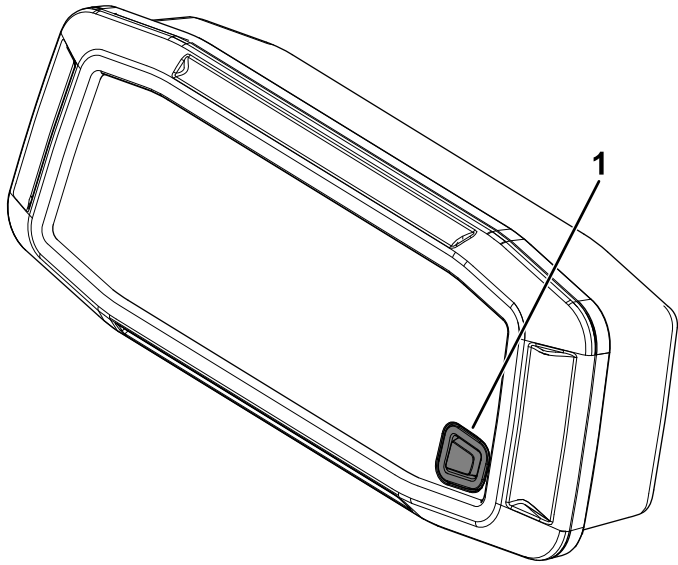


Figura 73

g367226

1. Botón de pantalla

4. Mientras mantiene pulsado el botón de pantalla, gire el interruptor de encendido desde la posición de MARCHA a la posición de ARRANQUE y, a continuación, suelte los dos al mismo tiempo.

El ángulo del actuador del acelerador comenzará a aumentar (1 grado cada 2 segundos). Una vez finalizado el proceso de calibración, se crea un nuevo desplazamiento y el ángulo en la pantalla vuelve a indicar cero.

Se tardan entre 30 y 60 segundos en finalizar el proceso de calibración.

Nota: No toque nada durante el proceso de calibración, ya que esto cancelará el proceso y tendrá que volver a empezarlo.

Nota: Durante la calibración, la velocidad del motor (rpm) debe mantenerse constante. Solo al final del proceso de calibración puede que escuche cómo aumenta ligeramente la velocidad del motor. Si la velocidad del motor aumenta continuamente, puede que haya un problema y la velocidad del motor no se está comunicando con el controlador TEC.

Mantenimiento del sistema de combustible

Cambio del filtro de combustible/separador de agua

Intervalo de mantenimiento: Cada 500 horas—Cambie el cartucho del filtro de combustible/separador de agua (con más frecuencia en condiciones de suciedad o polvo).

Comprobación de los tubos de combustible y las conexiones

Intervalo de mantenimiento: Cada 500 horas/Cada año (lo que ocurra primero)

Compruebe los tubos de combustible, las fijaciones y las abrazaderas en busca de señales de fugas o deterioro, daño y conexiones mal apretadas.

Nota: Repare cualquier componente del sistema de combustible que esté dañado o que tenga fugas antes de usar la máquina.

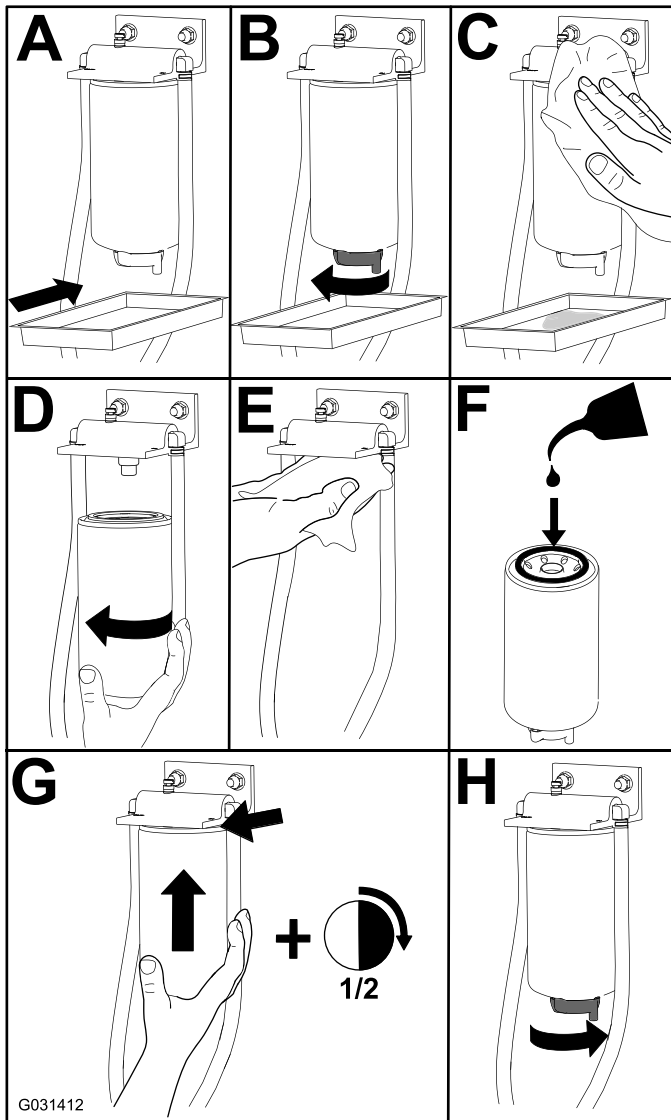


Figura 74

Mantenimiento del sistema eléctrico

Seguridad del sistema eléctrico

- Desconecte la batería antes de realizar reparaciones en la máquina. Desconecte primero el terminal negativo y luego el positivo. Conecte primero el terminal positivo y luego el negativo.
- Cargue la batería en una zona abierta y bien ventilada, lejos de chispas y llamas. Desenchufe el cargador antes de conectar o desconectar la batería. Lleve ropa protectora y utilice herramientas aisladas.

Mantenimiento de la batería

Tensión de la batería: 12 V con 300 A (arranque en frío) a -18 °C.

- Mantenga siempre la batería limpia y completamente cargada.
- Si los bornes de la batería están corroídos, límpielos con una disolución de 4 partes de agua y 1 parte de bicarbonato sódico.
- Aplique una ligera capa de grasa en los terminales de la batería para evitar la corrosión.

⚠ PELIGRO

El electrolito de la batería contiene ácido sulfúrico, que es letal si se ingiere y causa quemaduras graves.

- No beba electrolito y evite el contacto con la piel, los ojos y la ropa. Lleve protección ocular y guantes de goma.
- Llene la batería en un lugar que tenga disponible agua limpia para enjuagar la piel.
- Cargue la batería en un lugar bien ventilado, para que los gases generados durante la carga puedan disiparse.
- Puesto que los gases son explosivos, aleje la batería de llamas abiertas y chispas eléctricas; no fume cerca de la batería.
- La inhalación de gases puede producir náuseas.
- Desenchufe el cargador de la toma eléctrica antes de conectar los cables del cargador a los bornes de la batería o de desconectarlos de los bornes.

Desconexión de la batería

⚠ ADVERTENCIA

Los bornes de la batería o una herramienta metálica podrían hacer cortocircuito si entran en contacto con los componentes metálicos de la máquina, causando chispas. Las chispas podrían hacer explotar los gases de la batería, causando lesiones personales.

- Al retirar o colocar la batería, no deje que los bornes toquen ninguna parte metálica de la máquina.
- No deje que las herramientas metálicas hagan cortocircuito entre los bornes de la batería y las partes metálicas de la máquina.

Desconecte el cable negativo (-) del borne de la batería (Figura 75).

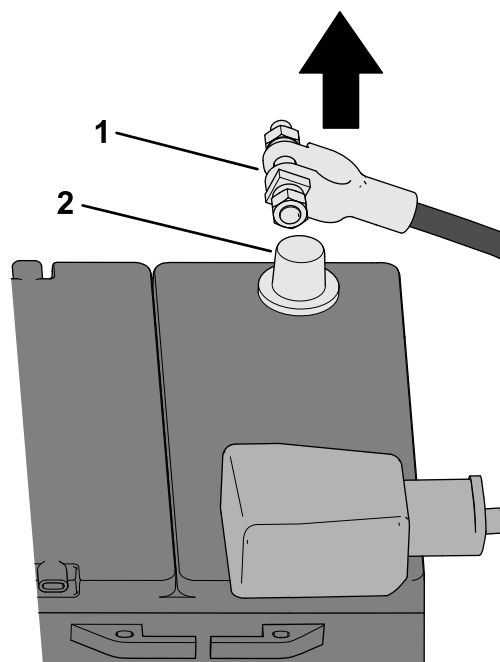


Figura 75

1. Cable negativo (-) de la batería
2. Borne de la batería

g365494

Retirada de la batería

⚠ ADVERTENCIA

Un enrutado incorrecto de los cables de la batería podría dañar la máquina y los cables, causando chispas. Las chispas podrían hacer explosionar los gases de la batería, causando lesiones personales.

- Desconecte siempre el cable negativo (negro) de la batería antes de desconectar el cable positivo (rojo).
- Conecte siempre el cable positivo (rojo) de la batería antes de conectar el cable negativo (negro).

1. Desconecte los cables de la batería (Figura 76).

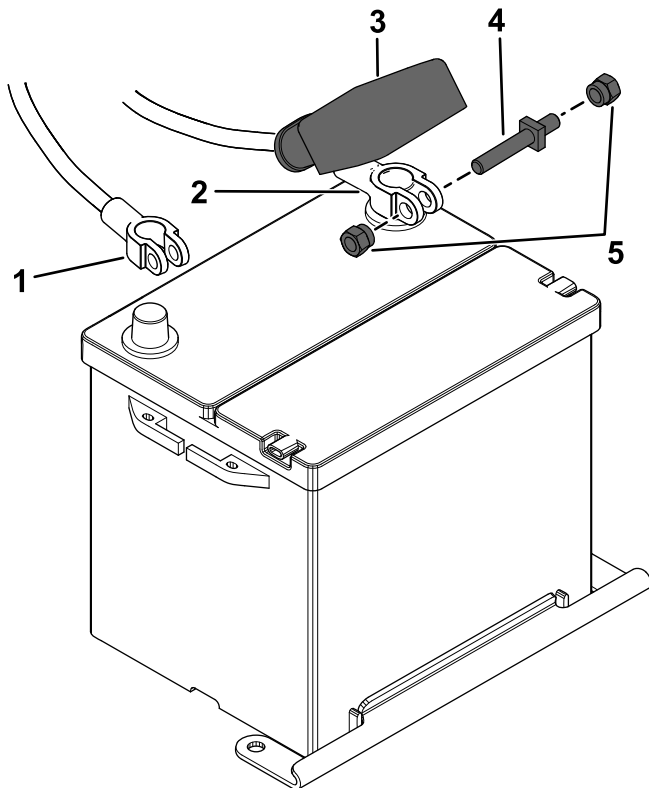


Figura 76

g464081

1. Cable negativo de la batería (negro)
2. Cable positivo de la batería (rojo)
3. Cubierta de goma (cable positivo de la batería)
4. Perno
5. Tuercas

2. Afloje la contratuerca que fija la pletina de sujeción de la batería y retire la batería de la bandeja (Figura 77)

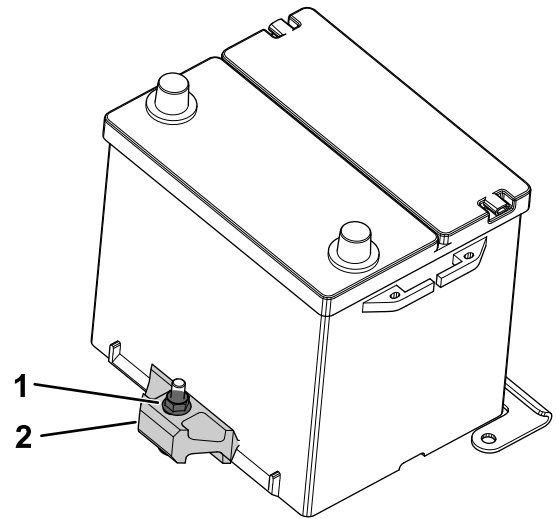


Figura 77

g463677

1. Contratuerca
2. Pletina de sujeción de la batería

Instalación de la batería

1. Coloque la batería sobre la bandeja y fijela a la pletina de sujeción apretando la contratuerca (Figura 77).
2. Conecte los cables de la batería (Figura 76).

Conexión de la batería

Conecte el cable negativo (-) de la batería al borne de la batería (Figura 78).

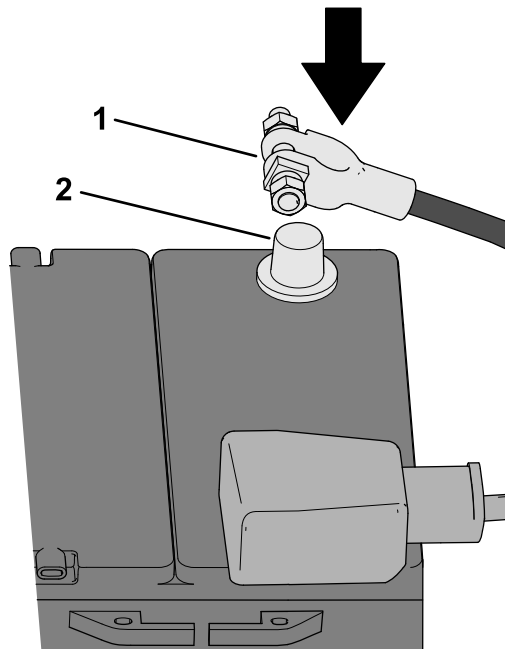


Figura 78

g365493

1. Cable negativo (-) de la batería
2. Borne de la batería

Cómo cargar la batería

⚠ ADVERTENCIA

El proceso de carga de la batería produce gases que pueden explotar.

- Mantenga la batería alejada de chispas y llamas.
- No fume nunca junto a la batería.

Importante: Mantenga siempre la batería completamente cargada. Esto es especialmente importante para evitar daños a la batería cuando la temperatura está por debajo de los 0 °C.

1. Retire la batería de la máquina; consulte [Retirada de la batería \(página 74\)](#).
2. Conecte un cargador de batería de 3 a 4 amperios a los bornes de la batería. Cargue la batería a un ritmo de 3 a 4 amperios durante entre 4 y 8 horas (12 V).

Nota: No sobrecargue la batería.

3. Instale la batería; consulte [Instalación de la batería \(página 74\)](#).

Cómo almacenar la batería

Si se va a almacenar la máquina durante más de 30 días, retire la batería y cárguela totalmente. Guárdela en una estantería o en la máquina. Deje desconectados los cables si la guarda en la máquina. Guarde la batería en un ambiente fresco para evitar el rápido deterioro de la carga. Para evitar que la batería se congele, asegúrese de que está totalmente cargada.

Mantenimiento de los fusibles

Los fusibles del sistema eléctrico están situados bajo en asiento (Figura 79).

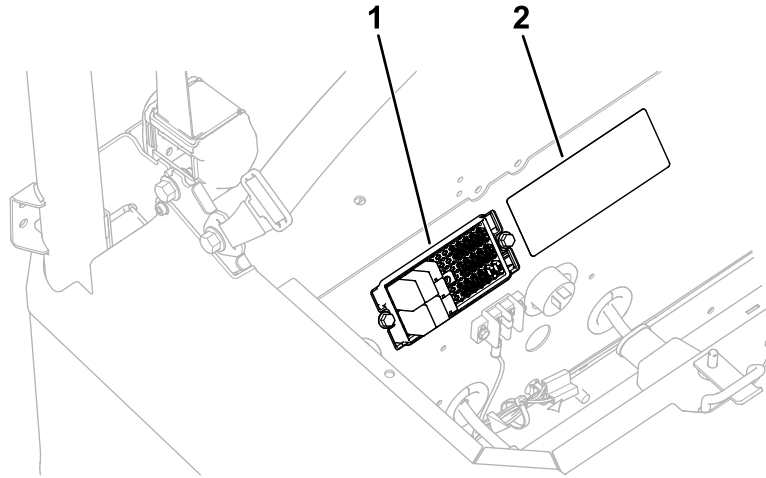


Figura 79

g388509

1. Bloque de fusibles
2. Pegatina sobre fusibles

Consulte Figura 80 para conocer la ubicación de los fusibles.

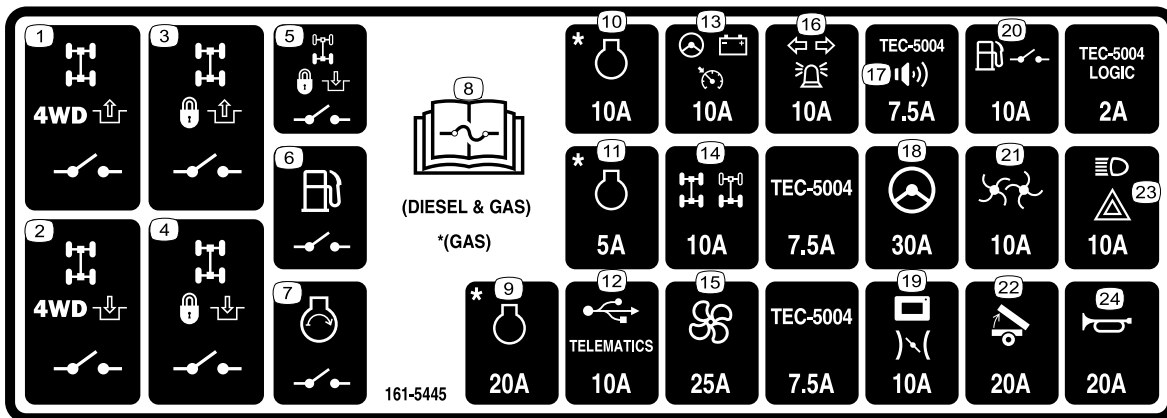


Figura 80
161-5445

decal161-5445

- | | | | |
|---|---|--|--|
| 1. Relé de desengranaje de tracción a 4 ruedas y bloqueo de diferencial delantero | 7. Relé de motor de arranque | 13. Funcionamiento de alternador, dirección asistida y sensor de velocidad | 19. Pantalla y acelerador |
| 2. Relé de engranaje de tracción a 4 ruedas y bloqueo de diferencial delantero | 8. Lea el <i>Manual del operador</i> para obtener información sobre los fusibles. | 14. Diferenciales delantero y trasero | 20. Alimentación del relé de la bomba de combustible |
| 3. Relé de desengranaje de bloqueo de diferencial delantero | 9. Alimentación del encendido del motor | 15. Ventilador de refrigeración | 21. Esparcidor de sal |
| 4. Relé de engranaje de bloqueo de diferencial delantero | 10. Alimentación del MCE del motor | 16. Luces de posición e intermitentes | 22. Elevación de plataforma |
| 5. Relé de engranaje de bloqueo de diferencial trasero | 11. Alimentación del interruptor del vehículo | 17. Alarma | 23. Faros y luces de emergencia |
| 6. Relé de la bomba de combustible | 12. USB/telemática | 18. Dirección asistida | 24. Claxon |

Mantenimiento del sistema de transmisión

Mantenimiento de los neumáticos

Intervalo de mantenimiento: Cada 100 horas—Compruebe el estado de las ruedas y los neumáticos.

Después de las primeras 50 horas—Apriete las tuercas de las ruedas.

Cada 250 horas—Apriete las tuercas de las ruedas.

1. Inspeccione los neumáticos y las llantas en busca de señales de daños y desgaste.

Nota: Los incidentes en la operación, tales como golpear un bordillo, pueden dañar un neumático o una llanta y afectar a la alineación de las ruedas, así que después de un incidente usted debe inspeccionar los neumáticos.

2. Apriete las tuercas de las ruedas a entre 108 y 122 N·m.

Comprobación de los componentes de la dirección y la suspensión

Intervalo de mantenimiento: Cada 100 horas—Compruebe la dirección y la suspensión en busca de componentes sueltos o dañados.

Con el volante centrado (Figura 81), gire el volante a la izquierda o a la derecha. Si gira el volante más de 13 mm a la izquierda o a la derecha y los neumáticos no giran, compruebe que los siguientes componentes de dirección y suspensión no están sueltos o dañados:

- Unión entre la columna de dirección y la cremallera

Importante: Compruebe el estado y la seguridad del retén del eje del piñón (Figura 82).

- Barras de acoplamiento de la cremallera de dirección

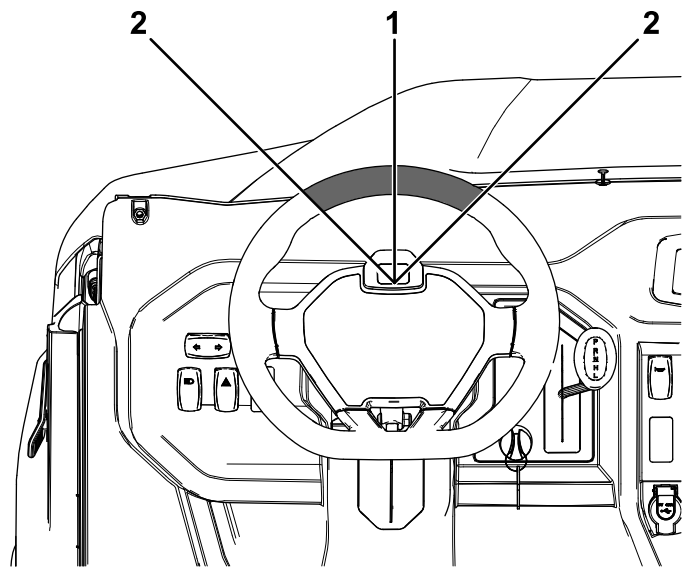


Figura 81

1. Volante centrado
2. 13 mm desde el centro del volante

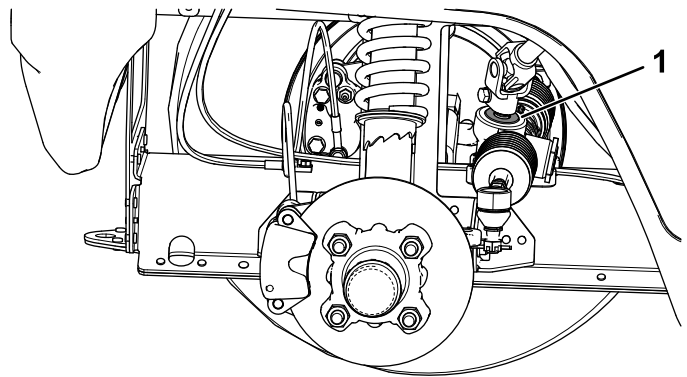


Figura 82

1. Retén del eje del piñón

Comprobación/ajuste de la alineación de las ruedas delanteras

Intervalo de mantenimiento: Cada 100 horas/Cada año (lo que ocurra primero)—Compruebe la alineación de las ruedas delanteras.

Comprobación de la alineación de las ruedas delanteras

1. Compruebe la presión de los neumáticos para asegurarse de que los neumáticos delanteros están inflados correctamente; consulte [Comprobación de la presión de los neumáticos \(página 44\)](#).
2. Añada peso en el asiento del conductor equivalente al peso medio de los operadores que utilizarán la máquina, o haga que un operador se siente en el asiento. El peso o el operador deberá permanecer en el asiento durante todo el procedimiento de ajuste.
3. En una superficie nivelada, haga rodar la máquina hacia atrás unos 2–3 m, y luego hacia adelante en línea recta a la posición de arranque original. De esta manera, la suspensión se asentará en su posición de funcionamiento.
4. Asegúrese de que los neumáticos delanteros están orientados hacia adelante en línea recta.
5. Mida la distancia entre los neumáticos delanteros a la altura del eje, en la parte delantera y trasera de las ruedas ([Figura 83](#)).

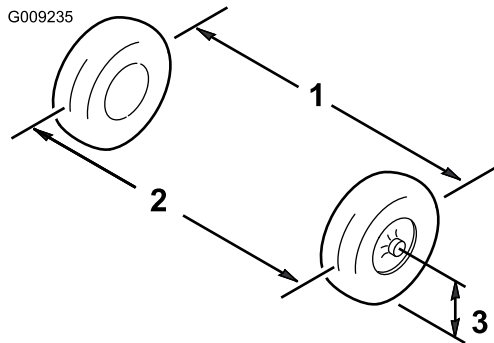


Figura 83

1. Línea central de los neumáticos – detrás
2. Línea central de los neumáticos – delante
3. Línea central del eje

6. Si la medición no se encuentra entre ± 6 mm desde la posición neutra (cero), continúe con [Ajuste de la alineación de las ruedas delanteras \(página 78\)](#).

Ajuste de la alineación de las ruedas delanteras

Importante: Antes de ajustar la alineación, asegúrese de que la altura de la máquina sea lo más cercana posible a la posición neutra; consulte [Ajuste de altura del conducción delantera \(página 79\)](#).

1. Afloje las tuercas autoblocantes en el extremo exterior de las bielas ([Figura 84](#)).
2. Gire ambas bielas para mover la parte delantera del neumático hacia dentro o hacia fuera.
3. Apriete las tuercas autoblocantes de las bielas cuando el ajuste sea correcto.
4. Asegúrese de que el volante tiene un recorrido completo en ambas direcciones.

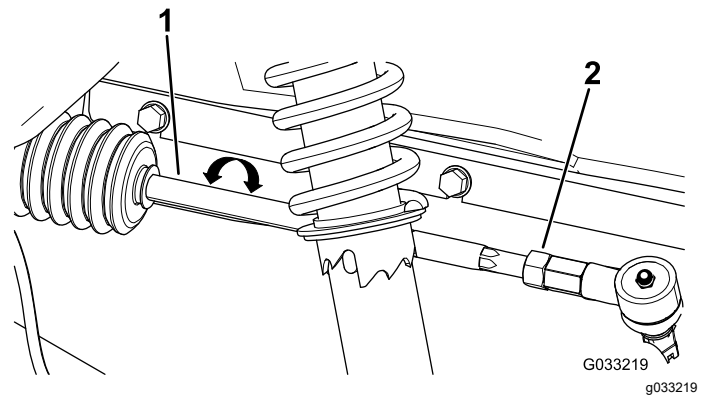


Figura 84

1. Biela
2. Tuerca autoblocante

5. Compruebe la medición; consulte [Comprobación de la alineación de las ruedas delanteras \(página 78\)](#).

Si la medición no se encuentra entre ± 6 mm desde la posición neutra (cero), repita los pasos para ajustar la alineación de las ruedas delanteras.

Ajuste de altura del conducción delantera

Herramientas proporcionadas por el propietario:
llave con ajuste de muelle, pieza Toro 139-4678;
consulte a su distribuidor Toro autorizado.

Importante: Realice ajustes de altura únicamente si hay un desgaste desigual del neumático o si va a añadir peso adicional a la parte delantera de la máquina (por ejemplo, si va a añadir un quitanieves BOSS).

1. Si va a añadir peso a la parte delantera de la máquina, ajuste la altura de conducción.

Compruebe la presión de los neumáticos para asegurarse de que los neumáticos delanteros están inflados correctamente; consulte [Mantenimiento de los neumáticos \(página 77\)](#).

La distancia al suelo debe ser de 23 cm con las ruedas y neumáticos estándar o de 25 cm para ruedas y neumáticos de accesorios de mayor tamaño.

2. Si la distancia al suelo no es correcta, utilice la llave con ajuste de muelle para girar el collarín del amortiguador y alinear la rueda ([Figura 85](#)).

Nota: Si el collarín resulta difícil de girar, eleve la parte delantera de la máquina; [Elevación de la máquina \(página 63\)](#).

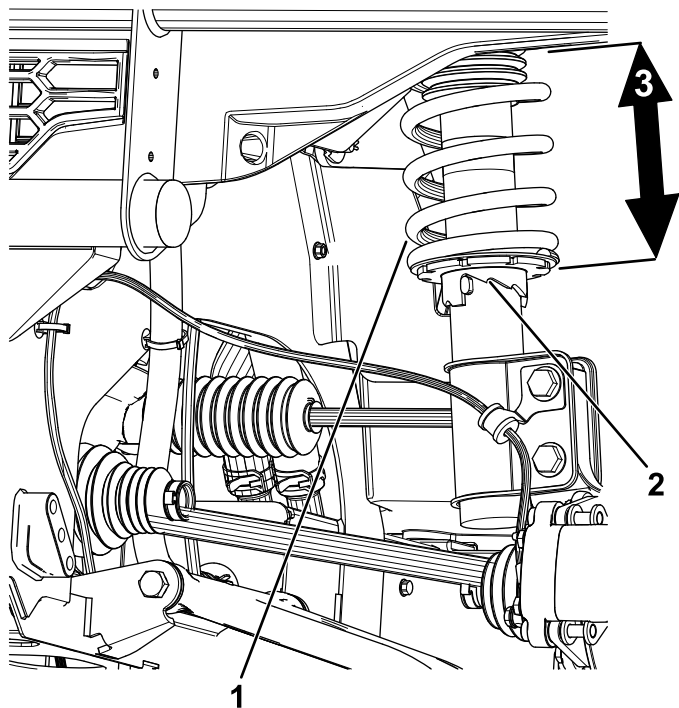


Figura 85

g364721

1. Muelle del amortiguador
2. Collarín
3. Longitud del muelle

Comprobación del nivel de fluido del transeje

Intervalo de mantenimiento: Cada 250 horas

Tipo de fluido: Fluido de transeje Toro Premium Synthetic (**Pieza Toro 145-2048**)

1. Aparque la máquina en una superficie nivelada.
2. Cambie la palanca de la transmisión a la posición P (APARCAR).
3. Apague el motor y retire la llave.
4. Retire el tapón de llenado del transeje (**Figura 86**).

Nota: El nivel de fluido debe llegar al borde inferior del tapón de llenado.

5. Si el nivel de fluido es bajo, retire el tapón de llenado y añada el fluido especificado hasta que salga del orificio (**Figura 86**).
6. Vuelva a colocar el tapón de llenado y apriételo a entre 14 y 30 N·m.

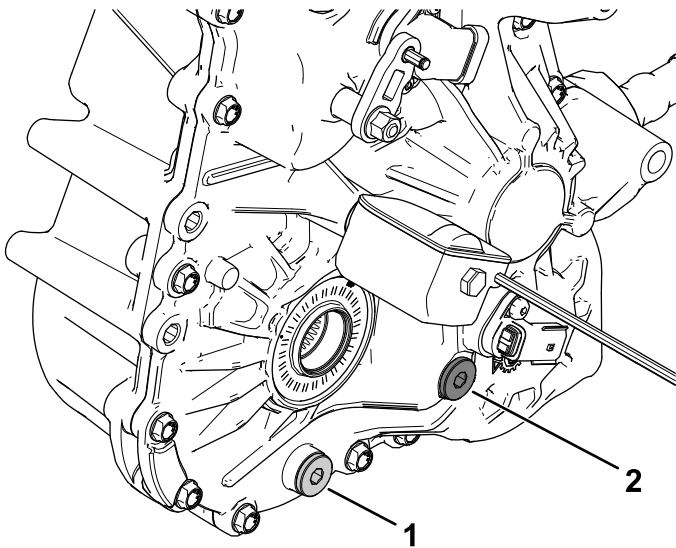


Figura 86

g362542

1. Tapón de vaciado
2. Tapón de llenado

Cómo cambiar el fluido del transeje

Intervalo de mantenimiento: Cada 500 horas

Tipo de fluido: Fluido de transeje Toro Premium Synthetic (**Pieza Toro 145-2048**)

Capacidad: 1,21 L

1. Coloque un recipiente debajo del tapón de vaciado (**Figura 86**).
2. Retire el tapón de llenado (**Figura 86**).

Nota: Guarde el tapón de llenado y la junta para su instalación en el paso 6.

3. Retire el tapón de vaciado y deje que el aceite se drene completamente (**Figura 86**).

Nota: Guarde el tapón de vaciado para su instalación en el paso 4.

4. Instale el tapón de vaciado y apriételo a entre 14 y 30 N·m.
5. Llene el transeje con el fluido y la capacidad especificados hasta que quede al nivel del orificio de llenado.
6. Instale el tapón de llenado y apriételo a entre 14 y 30 N·m.

Comprobación del nivel de aceite del diferencial delantero

Intervalo de mantenimiento: Cada 500 horas—Compruebe el nivel de aceite del diferencial delantero.

Tipo de fluido: Aceite para engranajes 80W-90

1. Aparque la máquina en una superficie nivelada.
2. Cambie la palanca de la transmisión a la posición P (APARCAR).
3. Apague el motor y retire la llave.
4. Retire el tapón de verificación del diferencial delantero (Figura 87).

Nota: El nivel de aceite debe llegar al borde inferior del tapón de verificación.

5. Si el nivel del aceite es bajo, puede añadir el aceite especificado a través de la abertura del tapón de verificación (Figura 87).
6. Vuelva a colocar el tapón de verificación y apriételo a entre 15 y 25 N·m.

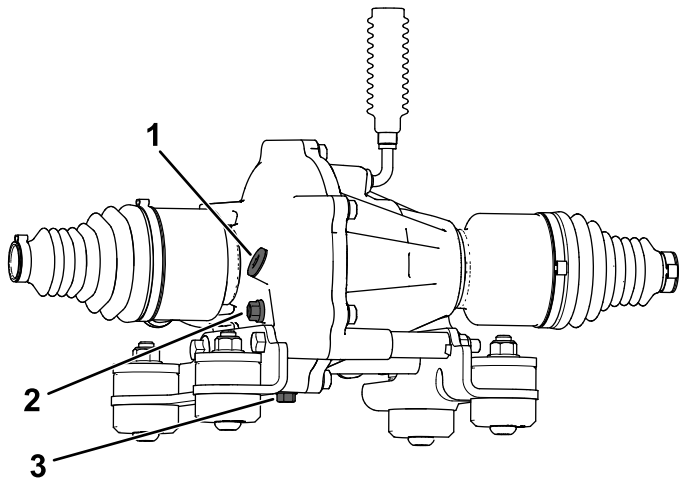


Figura 87

g399038

- | | |
|--------------------------|---------------------|
| 1. Tapón de llenado | 3. Tapón de vaciado |
| 2. Tapón de verificación | |

Cómo cambiar el aceite del diferencial delantero

Intervalo de mantenimiento: Cada 1000 horas—Cambie el aceite del diferencial delantero.

Tipo de fluido: Aceite para engranajes 80W-90

Capacidad: 0,15 L

1. Aparque la máquina en una superficie nivelada.
2. Cambie la palanca de la transmisión a la posición P (APARCAR).
3. Apague el motor y retire la llave.
4. Coloque un recipiente debajo del tapón de vaciado (Figura 87).
5. Retire el tapón de llenado (Figura 87).

Nota: Guarde el tapón de llenado y la junta para su instalación en el paso 9.

6. Retire el tapón de vaciado y deje que el fluido se drene completamente (Figura 87).

Nota: Guarde el tapón de vaciado para su instalación en el paso 7.

7. Instale el tapón de vaciado y apriételo a entre 15 y 25 N·m.
8. Llene el diferencial delantero con el fluido y la capacidad especificados.
9. Instale el tapón de llenado y apriételo a entre 15 y 25 N·m.
10. Deje que el aceite se asiente durante unos 5 minutos y compruebe el nivel; [Comprobación del nivel de aceite del diferencial delantero \(página 81\)](#).

Mantenimiento del sistema de refrigeración

Seguridad del sistema de refrigeración

- La ingestión del refrigerante del motor puede causar envenenamiento; manténgalo fuera del alcance de niños y animales domésticos.
- Una descarga de refrigerante caliente bajo presión, o cualquier contacto con el radiador caliente y los componentes que lo rodean, puede causar quemaduras graves.
 - Siempre deje que el motor se enfríe durante al menos 15 minutos antes de retirar el tapón del radiador.
 - Utilice un trapo al abrir el tapón del radiador, y ábralo lentamente para permitir la salida del vapor.
- No haga funcionar la máquina sin que las cubiertas estén colocadas.
- Mantenga los dedos, las manos y la ropa alejados del ventilador y de la correa de transmisión en movimiento.
- Apague el motor y retire la llave antes de realizar cualquier tarea de mantenimiento.

Comprobación del nivel de refrigerante del motor

Intervalo de mantenimiento: Cada vez que se utilice o diariamente—Compruebe el nivel de refrigerante.

Tipo de refrigerante: 50 % etilenglicol con tecnología de aditivo orgánico (OAT), 50 % agua destilada

⚠ ADVERTENCIA

Si el motor ha estado en marcha, puede haber fugas de refrigerante presurizado y caliente, que puede causar quemaduras.

- No retire el tapón del radiador cuando el motor está en marcha.
- Utilice un trapo al abrir el tapón del radiador, y ábralo lentamente para permitir la salida del vapor.

Limpieza del sistema de refrigeración

Intervalo de mantenimiento: Cada vez que se utilice o diariamente—Retire los residuos de la zona del motor y del radiador.

1. Aparque la máquina en una superficie nivelada.

1. Aparque la máquina en una superficie nivelada.
2. Cambie la palanca de la transmisión a la posición P (APARCAR).
3. Apague el motor y retire la llave.
4. Compruebe el nivel de refrigerante del depósito de refrigerante (Figura 88).

Nota: El nivel de llenado depende de la temperatura del refrigerante.

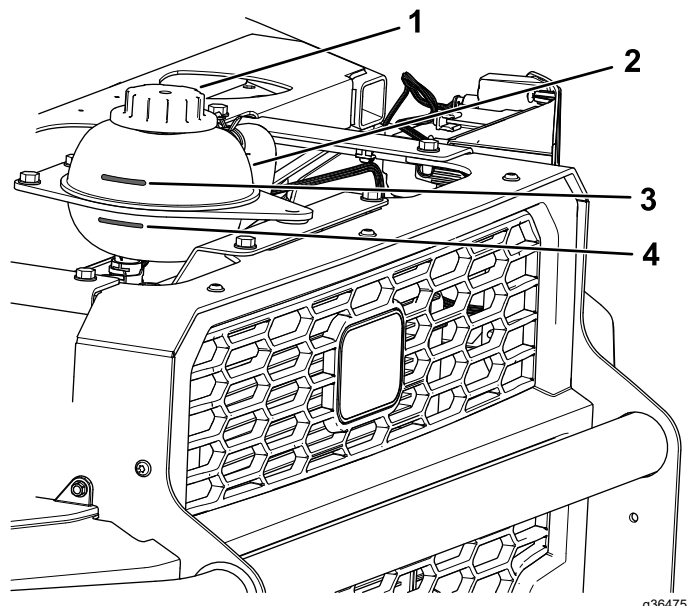


Figura 88

- | | |
|---------------------------------------|--|
| 1. Tapón del depósito de refrigerante | 3. Nivel de llenado cuando el refrigerante está caliente |
| 2. Depósito de refrigerante | 4. Nivel de llenado cuando el refrigerante está frío |

5. Si el nivel de refrigerante es bajo, retire el tapón del depósito de refrigerante y añada anticongelante con una composición de 50 % etilenglicol con tecnología de aditivo orgánico (OAT) y 50 % agua destilada.

No llene demasiado.

6. Apriete a mano el tapón del depósito de refrigerante hasta que oiga un clic.

2. Cambie la palanca de la transmisión a la posición P (APARCAR).
3. Apague el motor y retire la llave.
4. Limpie a fondo la zona del motor, retirando todos los residuos.
5. Retire los 7 tornillos que sujetan la rejilla y retírela (Figura 89).

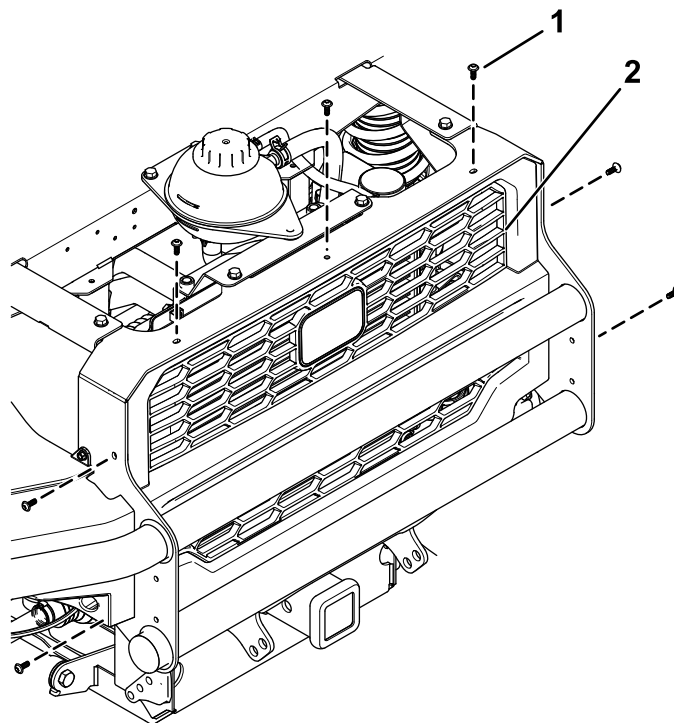


Figura 89

g365212

1. Tornillo
2. Rejilla

-
6. Limpie el conjunto del radiador con aire comprimido.

Nota: Dirija los residuos lejos del radiador.

7. Instale la rejilla con los 7 tornillos que retiró anteriormente (Figura 89).

Comprobación de las mangueras de refrigerante

Intervalo de mantenimiento: Cada 500 horas

Compruebe las mangueras de refrigerante en busca de grietas, partes hinchadas o deterioradas.

Sustituya las mangueras si hay grietas, partes hinchadas o deterioradas.

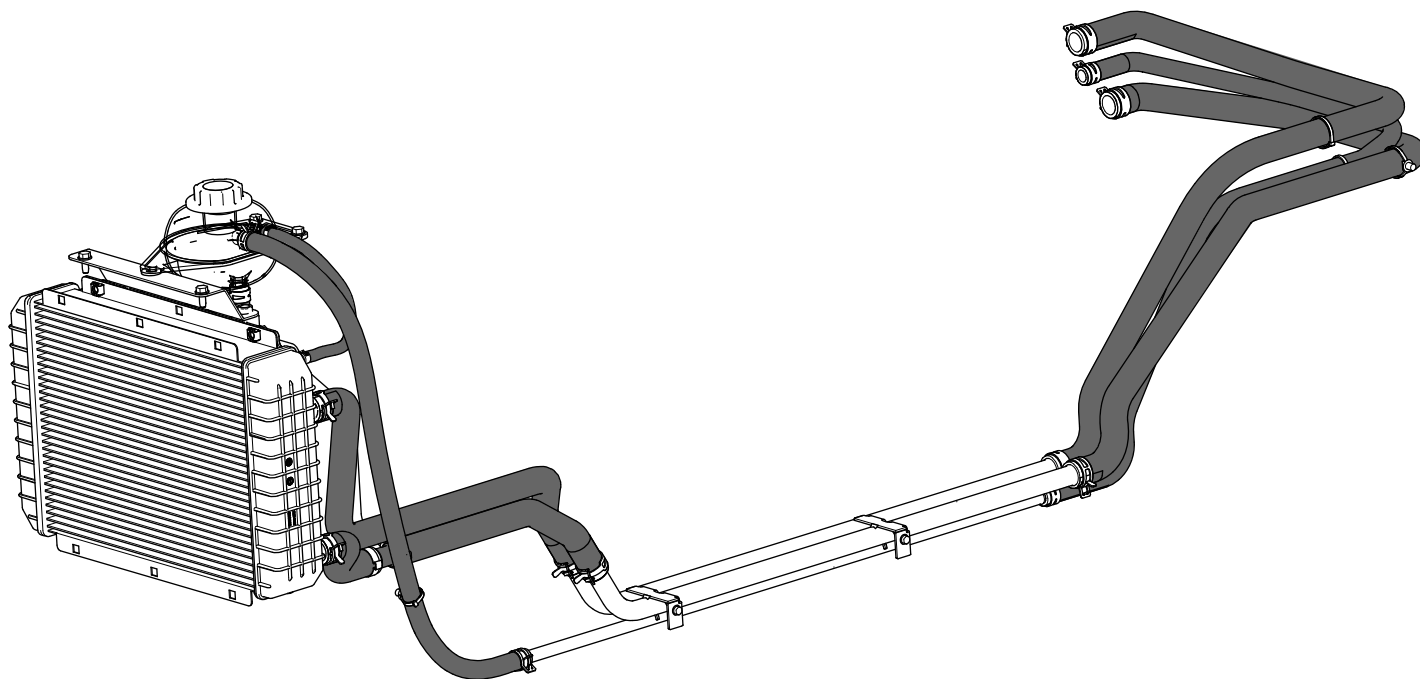


Figura 90

g401265

Cómo cambiar el refrigerante del motor

Intervalo de mantenimiento: Cada 1000 horas/Cada 5 años (lo que ocurra primero)—Cómo cambiar el refrigerante del motor.

Póngase en contacto con su distribuidor Toro autorizado.

Mantenimiento de los frenos

Comprobación de los frenos

Intervalo de mantenimiento: Cada 100 horas

⚠ CUIDADO

Después de usar la máquina, los componentes de los frenos pueden estar calientes. Un contacto con los componentes calientes de los frenos puede producir quemaduras.

Antes de comprobar los frenos, deje que los componentes de los frenos se enfrien.

Importante: Los frenos constituyen un componente de seguridad de la máquina de importancia vital. Inspecciónelos minuciosamente en los intervalos de mantenimiento recomendados para asegurar un rendimiento y seguridad óptimos.

- Compruebe el forro de los frenos en busca de desgaste o daños. Si el grosor de la zapata es de menos de 1,6 mm, deberá sustituirse.
- Compruebe la placa de refuerzo y los demás componentes por si hubiera señales de desgaste

o deformación excesivos. Sustituya cualquier componente deformado.

- Compruebe el nivel del líquido de frenos; consulte [Comprobación del nivel del líquido de frenos \(página 85\)](#).

Comprobación del nivel del líquido de frenos

Intervalo de mantenimiento: Cada vez que se utilice o diariamente—Compruebe el nivel del líquido de frenos. Compruebe el nivel de fluido de frenos antes de arrancar el motor.

Tipo de líquido de frenos: DOT 3

1. Aparque la máquina en una superficie nivelada.
2. Cambie la palanca de la transmisión a la posición P (APARCAR).
3. Apague el motor y retire la llave.
4. Eleve el capó para acceder al cilindro del freno principal y al depósito ([Figura 91](#)).

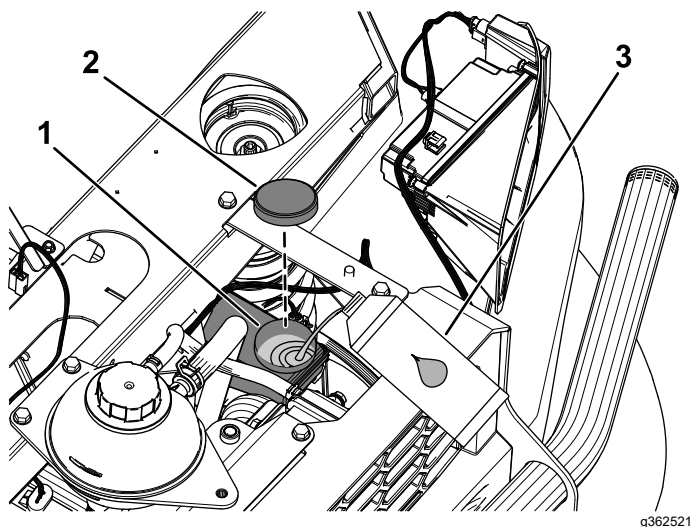
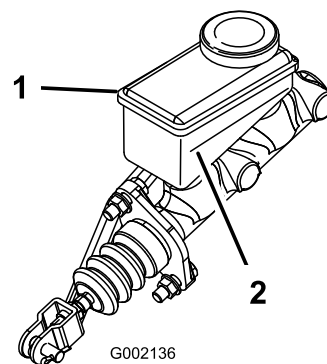


Figura 91

1. Cuello de llenado (depósito)
2. Tapón del depósito
3. Líquido de frenos DOT 3

5. Mire el nivel de aceite en el lateral del depósito ([Figura 92](#)).

Nota: El nivel debe estar por encima de la línea Mínimo.



G002136

g002136

Figura 92

1. Depósito del líquido de frenos
2. Línea Mínimo

6. Si el nivel de aceite es bajo, haga lo siguiente:
 - A. Limpie la zona alrededor del tapón del depósito y retire el tapón ([Figura 91](#)).
 - B. Añada líquido de frenos DOT 3 al depósito hasta que el nivel esté por encima de la línea Mínimo ([Figura 92](#)).

Nota: No llene demasiado el depósito del líquido de frenos.

 - C. Coloque el tapón del depósito ([Figura 91](#)).
7. Cierre el capó.

Cambio del líquido de frenos

Intervalo de mantenimiento: Cada 1000 horas/Cada 5 años (lo que ocurra primero)—Cambiar el líquido de frenos.

Póngase en contacto con su distribuidor Toro autorizado.

Mantenimiento de las correas

Mantenimiento de la correa de transmisión

Comprobación de la correa de transmisión y limpieza de los embragues

Intervalo de mantenimiento: Cada 250 horas

1. Aparque la máquina en una superficie nivelada.
2. Cambie la palanca de la transmisión a la posición P (APARCAR).
3. Apague el motor y retire la llave.
4. Eleve la plataforma de carga.
5. Desenganche los 6 clips de resorte que fijan la cubierta de la correa y retire la cubierta (Figura 93)

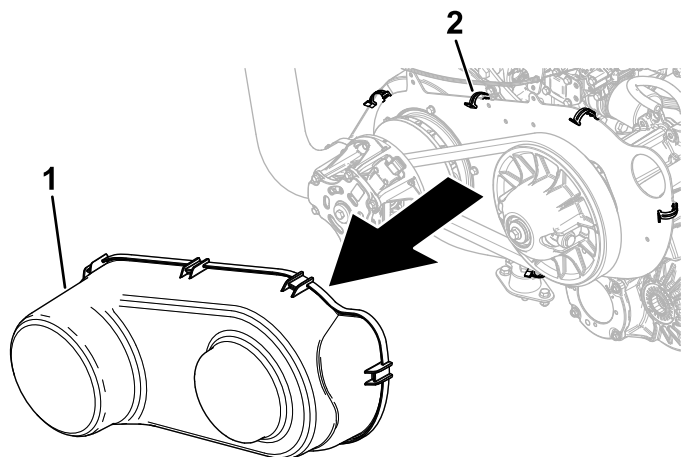


Figura 93

1. Cubierta de la correa
2. Clip de resorte

6. Haga girar la correa e inspecciónela (Figura 94) para asegurarse de que no está excesivamente desgastada o dañada.

Nota: Cambie la correa si está excesivamente desgastada o dañada; consulte [Cómo cambiar la correa de transmisión](#) (página 86).

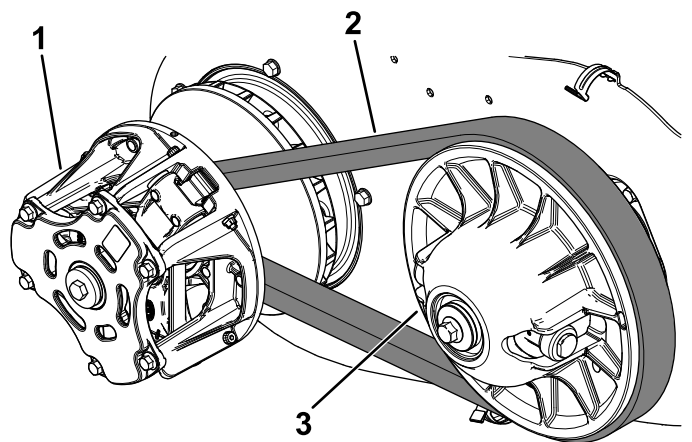


Figura 94

1. Embrague primario
2. Correa de transmisión
3. Embrague secundario

7. Con aire comprimido, limpie los embragues a fondo para eliminar todos los residuos (Figura 94).
8. Coloque la cubierta de la correa (Figura 93).
9. Baje la plataforma de carga.

Cómo cambiar la correa de transmisión

Intervalo de mantenimiento: Cada 500 horas—Sustituya la correa de transmisión.

1. Aparque la máquina en una superficie nivelada.
2. Cambie la palanca de la transmisión a la posición P (APARCAR).
3. Apague el motor y retire la llave.
4. Eleve la plataforma de carga.
5. Desenganche los 6 clips de resorte que fijan la cubierta de la correa y retire la cubierta (Figura 93)
6. Tire hacia arriba de la parte superior de la correa para extraer el embrague secundario y, a continuación, gire y dirija la correa sobre el embrague secundario (Figura 94).
7. Retire la correa del embrague primario (Figura 94).

Nota: Deseche la correa usada.

8. Coloque la correa nueva sobre el embrague primario (Figura 94).
9. Haga girar la correa y llévela sobre el embrague secundario (Figura 94).
10. Coloque la cubierta de la correa (Figura 93).
11. Baje la plataforma de carga.

Limpieza

Cómo lavar la máquina

Lave la máquina cuanto sea necesario solo con agua o con un detergente suave. Puede utilizar un trapo para lavar la máquina.

Importante: No utilice agua reciclada o salada para limpiar la máquina.

Importante: No utilice equipos de lavado a presión para lavar la máquina. Estos equipos pueden dañar el sistema eléctrico, hacer que se desprendan calcomanías importantes, o eliminar grasa necesaria en los puntos de fricción. Evite el uso excesivo de agua cerca del panel de control, el motor y la batería.

Importante: No lave la máquina con el motor en marcha. Si se lave la máquina con el motor en marcha, pueden producirse daños internos en el motor.

Almacenamiento

Seguridad durante el almacenamiento

- Apague el motor, retire la llave y espere a que se detenga todo movimiento antes de abandonar el puesto del operador. Deje que se enfríe la máquina antes de hacer trabajos de ajuste, mantenimiento, limpieza o almacenamiento.
- No guarde la máquina o un recipiente de combustible en un lugar donde pudiera haber una llama desnuda, chispas o una llama piloto, por ejemplo en un calentador de agua u otro electrodoméstico.

Almacenamiento de la máquina

1. Coloque la máquina en una superficie nivelada, cambie la palanca de transmisión a la posición de P (APARCAR), apague el motor y retire la llave del interruptor.
2. Limpie la suciedad de toda la máquina, incluida el área del motor.

Importante: La máquina puede lavarse con un detergente suave y agua. No utilice agua a presión para lavar la máquina. El lavado a presión de la máquina puede dañar el sistema eléctrico o eliminar grasa necesaria en los puntos de fricción. No utilice demasiada agua, especialmente cerca del panel de control, las luces, el motor y la batería.

3. Revise el limpiador de aire; consulte [Mantenimiento del limpiador de aire \(página 67\)](#).
4. Engrase la máquina; consulte [Engrasado de la máquina \(página 65\)](#).
5. Cambie el aceite del motor y el filtro; consulte [Cambio del aceite del motor del motor \(página 69\)](#).
6. Compruebe la presión de los neumáticos; consulte [Comprobación de la presión de los neumáticos \(página 44\)](#).
7. Para el almacenamiento a largo plazo (3 meses o más), prepare el sistema de combustible del siguiente modo:

- A. Agregue un estabilizador/acondicionador a base de petróleo al combustible del depósito. No use un estabilizador a base de alcohol (etanol o metanol).

Importante: No almacene combustible que contenga

estabilizador/acondicionador durante más tiempo del recomendado por el fabricante del estabilizador de combustible.

- B. Haga funcionar el motor para distribuir el combustible con acondicionador por todo el sistema de combustible durante 5 minutos.
- C. Pare el motor, deje que se enfríe y drene el depósito de combustible.
- D. Arranque el motor y hágalo funcionar hasta que se pare.
- E. Ponga en marcha el motor de nuevo y déjelo en marcha hasta que no vuelva a arrancar.
- F. Elimine el combustible vaciado correctamente. Recicle observando la normativa local.

8. Compruebe el anticongelante y añada una solución al 50 % de agua y anticongelante según sea necesario dependiendo de la temperatura mínima prevista para su zona.
9. Retire la batería del chasis y cárguela completamente; consulte [Retirada de la batería \(página 74\)](#).

Nota: No conecte los cables de la batería a los bornes de la batería durante el almacenamiento.

Importante: La batería debe estar completamente cargada para evitar que se congele y sufra daños a temperaturas inferiores a los 0 °C. Una batería completamente cargada mantiene su carga durante aproximadamente 50 días a temperaturas inferiores a los 4 °C. Si la temperatura va a estar por encima de los 4 °C, compruebe el nivel de agua en la batería y cárguela cada 30 días.

10. Revise y apriete todas las fijaciones. Repare o sustituya cualquier pieza dañada.
11. Pinte cualquier superficie rayada o donde esté visible el metal con pintura disponible a través de su distribuidor Toro autorizado.
12. Guarde la máquina en un garaje o almacén seco y limpio.
13. Retire la llave del interruptor y guárdela en un lugar seguro, fuera del alcance de los niños.
14. Cubra la máquina para protegerla y para conservarla limpia.

Solución de problemas

Problema	Posible causa	Acción correctora
El motor no gira.	<ol style="list-style-type: none"> 1. No está pisando el pedal de freno. 2. La batería está agotada o la conexión con la batería es defectuosa. 	<ol style="list-style-type: none"> 1. Coloque el pie en el pedal de freno. 2. Compruebe las conexiones de la batería. Si la batería está agotada, sustitúyala.
El motor gira pero no arranca.	<ol style="list-style-type: none"> 1. El depósito de combustible está vacío. 2. Hay suciedad, agua o combustible viejo en el sistema de combustible. 3. El limpiador de aire está sucio u obstruido. 	<ol style="list-style-type: none"> 1. Llene el depósito de combustible. 2. Póngase en contacto con su distribuidor Toro autorizado. 3. Limpie o sustituya el limpiador de aire.
La dirección asistida se mueve con dificultad.	<ol style="list-style-type: none"> 1. Hay un fusible fundido en el sistema eléctrico. 2. El controlador de la dirección asistida está desconectado. 3. El motor de la dirección asistida y/o el controlador no funcionan. 	<ol style="list-style-type: none"> 1. Inspeccione y sustituya el fusible. 2. Conecte el controlador de la dirección asistida. 3. Sustituya el motor o el controlador de la dirección asistida; póngase en contacto con su distribuidor Toro autorizado.
El acelerador no responde.	<ol style="list-style-type: none"> 1. La palanca de la transmisión está en la posición P (APARCAR), en la posición N (PUNTO MUERTO) o entre marchas. 2. La función "sin cinturón de seguridad" está ajustada a 0 km/h o mph. 3. El sensor de posición de marcha no funciona o está dañado. 	<ol style="list-style-type: none"> 1. Cambie la palanca de transmisión a una posición de conducción. 2. Abróchese el cinturón de seguridad. 3. Póngase en contacto con su distribuidor Toro autorizado.
La tracción a 4 ruedas/los bloqueos de diferencial no están funcionando.	<ol style="list-style-type: none"> 1. Hay un fusible fundido en el sistema eléctrico. 2. La función se ha desactivado durante la configuración de software. 3. Los interruptores y/o los diferenciales están desenchufados. 4. El actuador/solenoides no funciona. 	<ol style="list-style-type: none"> 1. Inspeccione y sustituya el fusible. 2. Póngase en contacto con su distribuidor Toro autorizado. 3. Inspeccione y vuelva a conectar el arnés. 4. Póngase en contacto con su distribuidor Toro autorizado.
La función de control de crucero no se engrana.	<ol style="list-style-type: none"> 1. El cinturón de seguridad no está abrochado. 2. No está avanzando a la velocidad mínima de la máquina. 	<ol style="list-style-type: none"> 1. Abróchese el cinturón de seguridad. 2. Aumente la velocidad de la máquina para ajustar el control de crucero.
El embragado es demasiado abrupto.	<ol style="list-style-type: none"> 1. La correa es nueva. 2. Los embragues están sucios. 	<ol style="list-style-type: none"> 1. La correa necesita un periodo de rodaje de unas 10 horas de uso normal. 2. Limpie los embragues.
La aceleración parece demasiado lenta cuando el motor está a la máxima velocidad (rpm).	<ol style="list-style-type: none"> 1. La correa está patinando y/o está dañada. 2. Los embragues están sucios. 	<ol style="list-style-type: none"> 1. Compruebe la correa y sustitúyala si es necesario. 2. Limpie los embragues.

Problema	Posible causa	Acción correctora
La batería no está cargada.	<ol style="list-style-type: none"> 1. La correa del motor está suelta y/o dañada. 2. Hay una conexión eléctrica defectuosa con el alternador. 3. El alternador no funciona. 4. La batería está agotada o la conexión con la batería es defectuosa. 	<ol style="list-style-type: none"> 1. Compruebe la correa y sustitúyala si es necesario. 2. Compruebe la conexión del arnés. 3. Póngase en contacto con su distribuidor Toro autorizado. 4. Compruebe las conexiones de la batería. Si la batería está agotada, sustitúyala.
El taquímetro en la pantalla es esporádico/incoherente.	<ol style="list-style-type: none"> 1. La correa del motor está suelta y/o dañada. 2. Hay una conexión eléctrica defectuosa con el alternador. 3. El alternador no funciona. 	<ol style="list-style-type: none"> 1. Compruebe la correa y sustitúyala si es necesario. 2. Compruebe la conexión del arnés. 3. Póngase en contacto con su distribuidor Toro autorizado.
El motor no llega a las rpm máximas mientras se conduce.	<ol style="list-style-type: none"> 1. El cable se ha dado de sí y/o el conjunto en el sistema se ha asentado. 	<ol style="list-style-type: none"> 1. Realice el procedimiento de calibración del acelerador.

Códigos de error de la máquina

Problema	Posible causa	Acción correctora
Aparece un código de fallo en la pantalla.	<ol style="list-style-type: none"> 1. Hay un problema con la máquina. 	<ol style="list-style-type: none"> 1. No utilice la máquina si aparece un código de fallo; de lo contrario, pueden producirse daños graves. Póngase en contacto con su distribuidor Toro autorizado.

Información sobre advertencias de la Propuesta 65 de California

¿En qué consiste esta advertencia?

Es posible que vea un producto a la venta con una etiqueta de advertencia como la siguiente:



ADVERTENCIA: Cáncer y daños reproductivos – www.p65Warnings.ca.gov.

¿Qué es la Propuesta 65?

La Propuesta 65 se aplica a cualquier empresa que opere en California, que venda productos en California o que fabrique productos que puedan venderse o llevarse a California. Estipula que el gobernador de California debe mantener y publicar una lista de sustancias químicas conocidas por causar cáncer, defectos congénitos y/o daños reproductivos. La lista, que se actualiza manualmente, incluye cientos de sustancias químicas que se encuentran en numerosos artículos cotidianos. La finalidad de la Propuesta 65 es informar al público sobre la exposición a estas sustancias químicas.

La Propuesta 65 no prohíbe la venta de productos que contienen estas sustancias, pero requiere la inclusión de advertencias en cualquier producto, embalaje o documentación que contenga el producto. Por otro lado, la advertencia de la Propuesta 65 no significa que un producto infrinja los requisitos o estándares de seguridad de los productos. De hecho, el Gobierno de California ha aclarado que una advertencia de la Propuesta 65 “no equivale a una decisión normativa de que un producto sea ‘seguro’ o ‘no seguro’”. Muchas de estas sustancias se han utilizado en productos de uso diario durante años sin que se haya producido ningún daño documentado. Para obtener más información, visite <https://oag.ca.gov/prop65/faqs-view-all>.

Una advertencia de la Propuesta 65 significa que una empresa (1) ha evaluado la exposición y ha concluido que supera “el nivel de riesgo no significativo”, o bien (2) ha optado por proporcionar una advertencia basándose en su comprensión sobre la presencia de una sustancia química incluida en la lista sin intentar evaluar la exposición.

¿Esta ley se aplica a todos los lugares?

Las advertencias de la Propuesta 65 solo son obligatorias en virtud de la ley de California. Estas advertencias se ven por toda California en una variedad de entornos, incluidos a título enunciativo y no limitativo, restaurantes, establecimientos de alimentación, hoteles, centros educativos y hospitales, así como en una amplia variedad de productos. Por otro lado, algunos minoristas de venta online y por correo incluyen advertencias de la Propuesta 65 en sus sitios web y en sus catálogos.

¿En qué se diferencian las advertencias y los límites federales en California?

Las normas de la Propuesta 65 con frecuencia son más estrictas que las normas federales e internacionales. Existen distintas sustancias que requieren una advertencia de la Propuesta 65 a niveles mucho más bajos que los límites federales. Por ejemplo, la norma de la Propuesta 65 de advertencias relativas al plomo es de 0,5 µg/día, que es un valor muy por debajo de las normas federales e internacionales.

¿Por qué no llevan la advertencia todos los productos similares?

- Los productos vendidos en California deben llevar el etiquetado de la Propuesta 65, mientras que otros productos similares que se venden en otros lugares no tienen que llevarlos.
- Es posible que a una empresa implicada en un litigio sobre la Propuesta 65 que llegue a un acuerdo se le obligue a utilizar advertencias de la Propuesta 65 en sus productos, mientras que otras empresas que fabriquen productos similares puede que no tengan que cumplir este requisito.
- La aplicación de la Propuesta 65 no es uniforme.
- Algunas empresas pueden optar por no proporcionar advertencias porque concluyen que no están obligadas a hacerlo bajo la Propuesta 65; la falta de advertencias en un producto no significa que el producto esté libre de los productos químicos incluidos en la lista a niveles similares.

¿Por qué incluye Toro esta advertencia?

Toro ha optado por ofrecer a los consumidores el máximo de información posible para que puedan tomar decisiones informadas sobre los productos que compran y usan. Toro ofrece advertencias en ciertos casos según su conocimiento de la presencia de una o más sustancias químicas en la lista, sin evaluar el nivel de exposición, ya que no todas las sustancias químicas de la lista incluyen requisitos de límite de exposición. Si bien la exposición de los productos de Toro puede ser insignificante o dentro del rango de “riesgo no significativo”, para mayor cautela Toro ha optado por incluir las advertencias de la Propuesta 65. Además, si Toro no incluye estas advertencias, podría enfrentarse a demandas interpuestas por el Estado de California o bien particulares que deseen aplicar la Propuesta 65 y la empresa podría enfrentarse a importantes sanciones.