



Count on it.

Manuel de l'utilisateur

Véhicule utilitaire Work- man[®] UTX-D

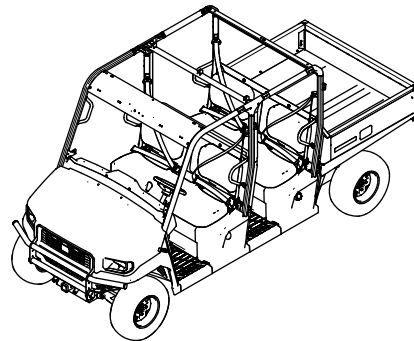
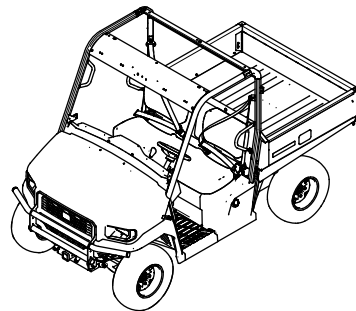
N° de modèle 08102—N° de série 419000000 et suivants

N° de modèle 08102BS—N° de série 400000000 et suivants

N° de modèle 08102TC—N° de série 419000000 et suivants

N° de modèle 08103—N° de série 419000000 et suivants

N° de modèle 08103BS—N° de série 400000000 et suivants



Ce produit est conforme à toutes les directives européennes pertinentes. Pour plus de renseignements, reportez-vous à la Déclaration de conformité spécifique du produit fournie séparément.

Vous commettez une infraction à la section 4442 ou 4443 du Code des ressources publiques de Californie si vous utilisez cette machine dans une zone boisée, broussailleuse ou recouverte d'herbe à moins d'équiper le moteur d'un pare-étincelles, tel que défini à la section 4442, maintenu en bon état de marche, ou à moins de construire, équiper et entretenir le moteur de manière à prévenir les incendies.

Le manuel du propriétaire du moteur ci-joint est fourni à titre informatif concernant la réglementation de l'Agence américaine pour la protection de l'environnement (EPA) et la réglementation antipollution de l'état de Californie relative aux systèmes antipollution, à leur entretien et à leur garantie. Vous pouvez vous en procurer un nouvel exemplaire en vous adressant au constructeur du moteur.

Si cette machine est équipée d'un système télématique, demandez conseil à votre distributeur Toro agréé pour savoir comment l'activer.

⚠ ATTENTION

CALIFORNIE

Proposition 65 - Avertissement

L'état de Californie considère les gaz d'échappement des moteurs diesel et certains de leurs composants comme susceptibles de provoquer des cancers, des malformations congénitales et autres troubles de la reproduction.

Les bornes de la batterie et accessoires connexes contiennent du plomb et des composés de plomb. L'état de Californie considère ces substances chimiques comme susceptibles de provoquer des cancers et des troubles de la reproduction. Lavez-vous les mains après avoir manipulé la batterie.

Lisez attentivement cette notice pour apprendre comment utiliser et entretenir correctement votre produit, et éviter ainsi de l'endommager ou de vous blesser. Vous êtes responsable de l'utilisation sûre et correcte du produit.

Rendez-vous sur www.Toro.com pour tout document de formation à la sécurité et à l'utilisation des produits, pour tout renseignement concernant un produit ou un outil, pour obtenir l'adresse des concessionnaires ou pour enregistrer votre produit.

Pour obtenir des prestations de service, des pièces d'origine Toro ou des renseignements complémentaires, munissez-vous des numéros de modèle et de série de votre produit et contactez un concessionnaire-réparateur agréé ou le service client Toro. La [Figure 1](#) indique l'emplacement des numéros de modèle et de série sur le produit. Inscrivez les numéros dans l'espace réservé à cet effet.

Important: Avec votre appareil mobile, vous pouvez scanner le QR code sur l'autocollant du numéro de série (le cas échéant) pour accéder aux informations sur la garantie, les pièces détachées et autres renseignements concernant le produit.

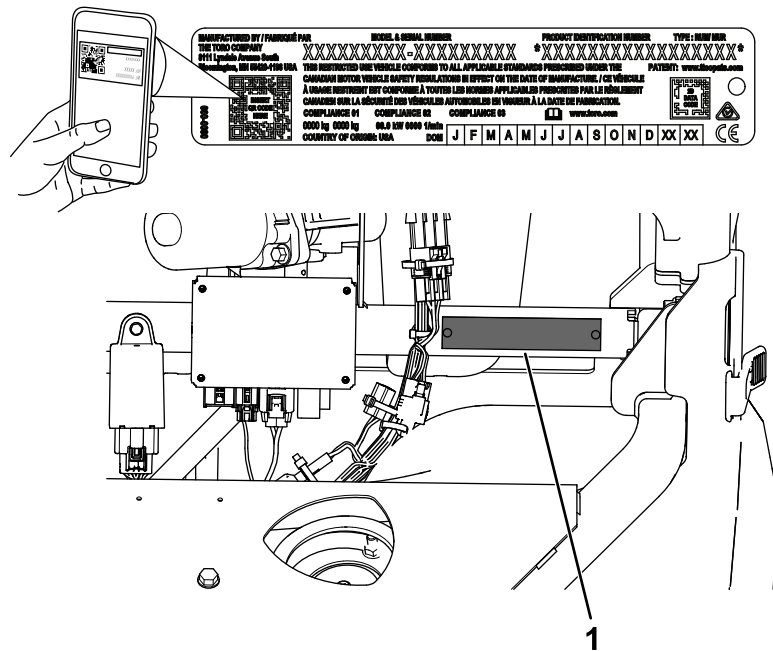


Figure 1

1. Emplacement des numéros de modèle et de série

Introduction

Ce véhicule utilitaire est destiné principalement à un usage non routier, pour le transport de personnes et de matériel. L'utilisation de ce produit à d'autres fins que celle prévue peut être dangereuse pour vous-même et toute personne à proximité.

N° de modèle _____

N° de série _____

Ce manuel utilise deux termes pour faire passer des renseignements essentiels. **Important** pour attirer l'attention sur des informations d'ordre mécanique spécifiques et **Remarque** pour souligner des informations d'ordre général méritant une attention particulière.

Le symbole de sécurité (Figure 2) qui figure à la fois dans ce manuel et sur la machine sert à identifier d'importantes consignes de sécurité que vous devez respecter pour éviter les accidents. Ce symbole s'accompagne des mentions **Danger**, **Attention**, ou **Prudence**.

- **Danger** signale un danger immédiat qui, s'il n'est pas évité, **entraînera obligatoirement** des blessures graves ou mortelles.
- **Attention** signale un danger potentiel qui, s'il n'est pas évité, **risque** d'entraîner des blessures graves ou mortelles.
- **Prudence** signale un danger potentiel qui, s'il n'est pas évité, **peut éventuellement entraîner** des blessures légères ou modérées.



Figure 2
Symbole de sécurité

g000502

Table des matières

Sécurité	5
Sécurité générale	5
Autocollants de sécurité et d'instruction	6
Mise en service	9
1 Montage du volant	9
2 Branchement de la batterie	10
3 Remplacement du mode clignotant américain (US) au mode européen (UE)	11
4 Conversion de l'indicateur de vitesse des mi/h aux km/h.....	11
5 Contrôle des niveaux de liquides et de la pression des pneus	12
6 Montage de la structure de protection antiretourneement (ROPS)	12
7 Rodage des freins.....	32
Vue d'ensemble du produit	33
Commandes	33
Caractéristiques techniques	41
Outils et accessoires.....	41
Avant l'utilisation	42
Contrôles de sécurité avant l'utilisation	42
Procédures d'entretien quotidien	43
Contrôle de la pression des pneus	43
Ajout de carburant	44
Rodage d'une machine neuve	45
Pendant l'utilisation	45
Consignes de sécurité pendant l'utilisation	45
Utilisation du plateau de chargement	48
Démarrage du moteur.....	50
Conduire la machine.....	50
Utilisation du régulateur de vitesse	51
Réglage du régulateur de vitesse de déplacement	52
Arrêt de la machine.....	52
Arrêt du moteur.....	52
Utilisation du mode 4 roues motrices/blocage du ou des différentiels	53
Contrôle de l'accélérateur quand la position P (STATIONNEMENT) est sélectionnée	54
Chargement du plateau de chargement	55
Après l'utilisation	56
Consignes de sécurité après l'utilisation.....	56
Transport de la machine	56
Remorquage de la machine	57
Tracter une remorque	57
Entretien	58
Consignes de sécurité pendant l'entretien	58
Programme d'entretien recommandé	59
Liste de contrôle pour l'entretien journalier	61
Entretien de la machine dans des conditions d'utilisation spéciales	61
Procédures avant l'entretien	63

Préparation de la machine à l'entretien	63	Remisage de la machine	89
Levage de la machine	63	Dépistage des défauts	90
Accéder au capot.....	64		
Lubrification	65		
Graissage de la machine	65		
Entretien du moteur	67		
Sécurité du moteur	67		
Entretien du filtre à air	67		
Contrôle du niveau, vidange de l'huile moteur et remplacement du filtre à huile	68		
Contrôle et tension de la courroie d'alternateur.....	70		
Étalonnage de l'actionneur de l'accélérateur	71		
Entretien du système d'alimentation	72		
Remplacement du filtre à carburant/sépara- teur d'eau	72		
Contrôle des conduites et raccords d'alimentation.....	72		
Entretien du système électrique	73		
Consignes de sécurité relatives au système électrique	73		
Entretien de la batterie.....	73		
Entretien des fusibles	77		
Entretien du système d'entraînement	78		
Entretien des pneus.....	78		
Contrôle des composants de la direction et la suspension	78		
Contrôle/réglage de la géométrie des roues avant.....	79		
Réglage de la hauteur d'assiette avant.....	80		
Contrôle du niveau de liquide de la boîte-pont.....	81		
Vidange du liquide de la boîte-pont	81		
Contrôle du niveau d'huile du différentiel avant.....	82		
Vidange de l'huile du différentiel avant	82		
Entretien du système de refroidissement	83		
Consignes de sécurité relatives au système de refroidissement	83		
Contrôle du niveau du liquide de refroidissement	83		
Nettoyage du circuit de refroidissement	84		
Contrôle des flexibles du liquide de refroidissement	84		
Vidange du liquide de refroidissement moteur.....	85		
Entretien des freins	85		
Contrôle des freins	85		
Contrôle du niveau de liquide de frein.....	86		
Vidange du liquide de frein.....	86		
Entretien des courroies	87		
Entretien de la courroie d'entraînement.....	87		
Nettoyage	88		
Lavage de la machine.....	88		
Remisage	89		
Consignes de sécurité pour le remisage.....	89		

Sécurité

Sécurité générale

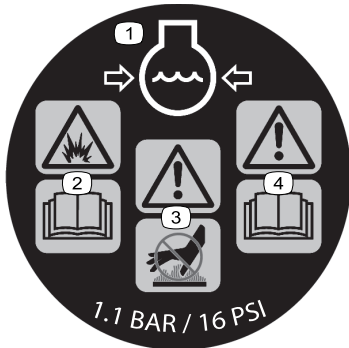
Ce produit peut causer des blessures. Respectez toujours toutes les consignes de sécurité pour éviter des blessures graves.

- Vous devez lire et comprendre le contenu de ce *Manuel de l'utilisateur* avant de démarrer la machine. Assurez-vous que tous les utilisateurs de ce produit en connaissent parfaitement le fonctionnement et ont bien compris les consignes de sécurité.
- Le transport d'une lourde charge et/ou l'ajout d'accessoires sur le véhicule peut compromettre sa stabilité, selon la quantité et la répartition du matériau.
- Accordez toute votre attention à l'utilisation de la machine. Ne faites rien d'autre qui puisse vous distraire, au risque de causer des dommages corporels ou matériels.
- N'approchez pas les mains ou les pieds des composants mobiles de la machine.
- N'utilisez pas la machine s'il manque des capots ou d'autres dispositifs de protection, ou s'ils sont endommagés.
- N'admettez personne, notamment les enfants, dans le périmètre de travail. Ne confiez jamais l'utilisation de la machine aux enfants de moins de 16 ans, à moins qu'ils ne soient détenteurs d'un permis de conduire délivré par l'État.
- Arrêtez la machine, coupez le moteur et retirez la clé avant d'effectuer l'entretien ou de faire le plein de carburant.

Autocollants de sécurité et d'instruction



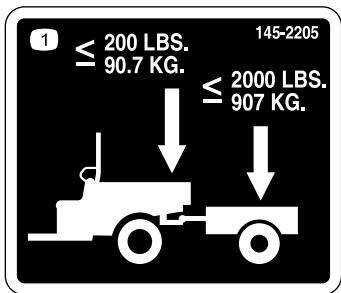
Des autocollants de sécurité et des instructions bien visibles par l'utilisateur sont placés près de tous les endroits potentiellement dangereux. Remplacez tout autocollant endommagé ou manquant.



161-5218

decal161-5218

- | | |
|---|--|
| 1. Liquide de refroidissement du moteur sous pression | 3. Attention – ne touchez pas la surface chaude. |
| 2. Risque d'explosion – lisez le <i>Manuel de l'utilisateur</i> . | 4. Attention – lisez le <i>Manuel de l'utilisateur</i> . |



145-2205

decal145-2205

1. Le poids à la flèche ne doit pas dépasser 90,7 kg ; la charge de transport ne doit pas dépasser 907 kg.



145-2215

decal145-2215

- | | |
|---|---|
| 1. Attention – Lisez le <i>Manuel de l'utilisateur</i> ; attachez la ceinture de sécurité et évitez de faire basculer la machine. | 2. Attention – ne pas percer ou souder. |
|---|---|



Symboles utilisés sur la batterie

Certains ou tous les symboles suivants figurent sur la batterie.

- | | |
|--|---|
| 1. Risque d'explosion | 6. Tenez tout le monde à bonne distance de la batterie. |
| 2. Restez à distance des flammes nues ou des étincelles, et ne fumez pas | 7. Portez une protection oculaire ; les gaz explosifs peuvent causer la cécité et d'autres blessures. |
| 3. Liquide caustique/risque de brûlure chimique | 8. L'acide de la batterie peut causer la cécité ou des brûlures graves. |
| 4. Portez une protection oculaire. | 9. Rincez immédiatement les yeux avec de l'eau et consultez un médecin rapidement. |
| 5. Lisez le <i>Manuel de l'utilisateur</i> . | 10. Contient du plomb – ne mettez pas au rebut |

Pour modèles standard (2 personnes)



144-1144

decal144-1144

- | | |
|---|--|
| 1. Risque d'écrasement – ne transportez pas de passagers. | 2. Attention – lisez le <i>Manuel de l'utilisateur</i> ; poids maximum 567 kg. |
|---|--|

Pour modèles multi-places (4 personnes)



144-2293

decal144-2293

- | | |
|---|--|
| 1. Risque d'écrasement – ne transportez pas de passagers. | 2. Attention – lisez le <i>Manuel de l'utilisateur</i> ; poids maximum 453 kg. |
|---|--|



161-5426

decal161-5426

- | | |
|--|---|
| 1. Attention – lisez le <i>Manuel de l'utilisateur</i> . | 8. Attention – l'utilisation de la machine est interdite aux personnes de moins de 16 ans ou non détentrices d'un permis de conduire valide. |
| 2. Attention – tous les utilisateurs doivent apprendre à se servir correctement de la machine avant de l'utiliser. | 9. Attention – n'utilisez pas la machine sous l'emprise de l'alcool, de drogues ou de médicaments. |
| 3. Attention – portez un casque lorsque vous roulez sur un terrain accidenté ou irrégulier, ou à grande vitesse. | 10. Risque de chute – ne transportez pas de passagers dans le plateau ; ne transportez pas de passagers supplémentaires entre les sièges. |
| 4. Attention – portez une protection oculaire. | 11. Risque d'incendie – coupez le moteur avant de remplir le réservoir de carburant. |
| 5. Attention – portez des protecteurs d'oreilles (modèles diesel seulement). | 12. Attention – chaque occupant du véhicule doit s'asseoir le dos contre le dossier, les pieds à plat sur le plancher et se tenir aux poignées de maintien. |
| 6. Attention – ne portez pas de chaussures ouvertes. | 13. Attention – placez le levier de transmission à la position P (STATIONNEMENT), tournez la clé à la position ARRÊT et retirez-la avant de quitter la machine. |
| 7. Risque de collision – n'utilisez pas la machine sur la voie publique. | |

WORKMAN - UTX DIESEL MODELS: 08102, 08102TC, 08103										
1 F	1.65 BAR (24 PSI)	5	SAE 10W-30	2.3 L (2.4 qt)	135-4181	250	9	110-9049	-	500
2	≤ 226 kg (500 LBS) > 226 kg (500 LBS)	6	-	-	108-3810	250*	F	10	80W-90	0.15 L (5 oz)
3 R	1.65 BAR (24 PSI) 2.21 BAR (32 PSI)	7	145-2048	1.21 L (41 oz)	-	500	11	DOT 3	-	1000**
4	*, **	8	145-7789	-	-	500	12	50% (ELC) ETHYLENE GLYCOL w/OAT 50% DISTILLED WATER	-	1000**

147-8166

decal147-8166

Remarque: * Remplacez plus fréquemment s'il y a beaucoup de saleté ou de poussière.

** 1 000 heures ou tous les 5 ans, la première échéance prévalant

- | | | | |
|--|-----------------------------|--|----------------------|
| 1. Pression des pneus avant | 5. Huile moteur et filtre | 9. Filtre à carburant/séparateur d'eau | 13. Compteur horaire |
| 2. Pression des pneus arrière (varie suivant la charge sur le plateau) | 6. Filtre à air moteur | 10. Liquide de différentiel avant | |
| 3. Pression des pneus arrière | 7. Liquide de la boîte-pont | 11. Liquide de frein | |
| 4. Lisez le <i>Manuel de l'utilisateur</i> avant de procéder à tout entretien. | 8. Courroie d'entraînement | 12. Liquide de refroidissement moteur | |

1	3	5	8	10	13	16	TEC-5004	20	TEC-5004 LOGIC
4WD ↑	4WD ↑		(DIESEL & GAS)	* 10A	10A	10A	7.5A	10A	2A
2	4	6	*(GAS)	* 11	14	TEC-5004	17	18	21
4WD ↓	4WD ↓			5A	10A	7.5A	10A	30A	10A
		7	161-5445	* 9	12	15	TEC-5004	19	22
				20A	10A	25A	7.5A	10A	20A
				TELEMATICS					24
									10A

161-5445

decal161-5445

Remarque: * Modèles essence seulement

- | | |
|---|--|
| 1. Relais de blocage du différentiel avant et de désengagement du mode 4 roues motrices | 13. Activation alternateur, direction assistée et capteur de vitesse |
| 2. Relais de blocage du différentiel avant et d'engagement du mode 4 roues motrices | 14. Différentiels avant et arrière |
| 3. Relais de désengagement de blocage du différentiel avant | 15. Ventilateur de refroidissement |
| 4. Relais d'engagement de blocage du différentiel avant | 16. Feux de position et clignotants |
| 5. Relais d'engagement de blocage du différentiel arrière | 17. Alarme |
| 6. Relais de la pompe d'alimentation | 18. Direction assistée |
| 7. Relais de démarreur | 19. Affichage et accélérateur |
| 8. Lisez le <i>Manuel de l'utilisateur</i> pour tout renseignement sur les fusibles. | 20. Alimentation du relais de la pompe d'alimentation |
| 9. Alimentation de l'allumage du moteur | 21. Saleuse |
| 10. Moteur – Alimentation ECM | 22. Levage du plateau |
| 11. Moteur – alimentation commutateur du véhicule | 23. Phares et feux de détresse |
| 12. USB/télématique | 24. Avertisseur sonore |

Mise en service

Remarque: Les côtés gauche et droit de la machine sont déterminés d'après la position d'utilisation normale.

1

Montage du volant

Modèles TC seulement

Pièces nécessaires pour cette opération:

1	Volant
1	Couvre-moyeu

Procédure

1. Si le couvre-moyeu est monté sur le volant, déposez-le du volant.
2. Retirez le contre-écrou ($\frac{1}{2}$ ") de l'arbre de direction.
3. Centrez bien les roues.
4. Glissez le volant sur l'arbre de direction.
5. Fixez le volant sur l'arbre au moyen du contre-écrou ($\frac{1}{2}$ ") retiré précédemment et serrez-le à un couple de 24 à 30 N·m.
6. Reposez le couvre-moyeu sur le volant.

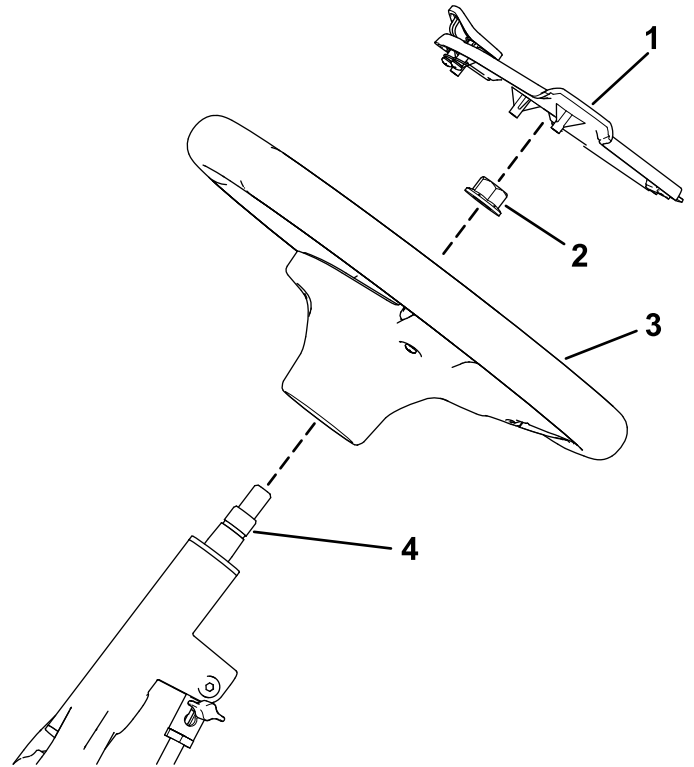


Figure 3

- | | |
|-------------------------------------|-----------------------|
| 1. Couvre-moyeu | 3. Volant |
| 2. Contre-écrou ($\frac{1}{2}$ ") | 4. Arbre de direction |

g463560

2

Branchement de la batterie

Modèles TC seulement

Aucune pièce requise

Procédure

⚠ ATTENTION

S'ils sont mal acheminés, les câbles de la batterie peuvent subir des dommages ou endommager la machine et produire des étincelles. Les étincelles peuvent provoquer l'explosion des gaz de la batterie et vous blesser.

- Débranchez toujours le câble négatif (noir) de la batterie avant le câble positif (rouge).
 - Connectez toujours le câble positif (rouge) de la batterie avant le câble négatif (noir).
1. Branchez le câble positif de la batterie (rouge) sur la borne positive (+) de la batterie et fixez-le avec le boulon et les écrous (Figure 4).
 2. Placez ensuite le capuchon isolant sur la borne positive (Figure 4).
- Remarque:** Le capuchon isolant évite d'éventuels courts-circuits à la masse.
3. Branchez le câble négatif de la batterie (noir) sur la borne négative (-) de la batterie, et fixez-le avec le boulons et écrous (Figure 4).

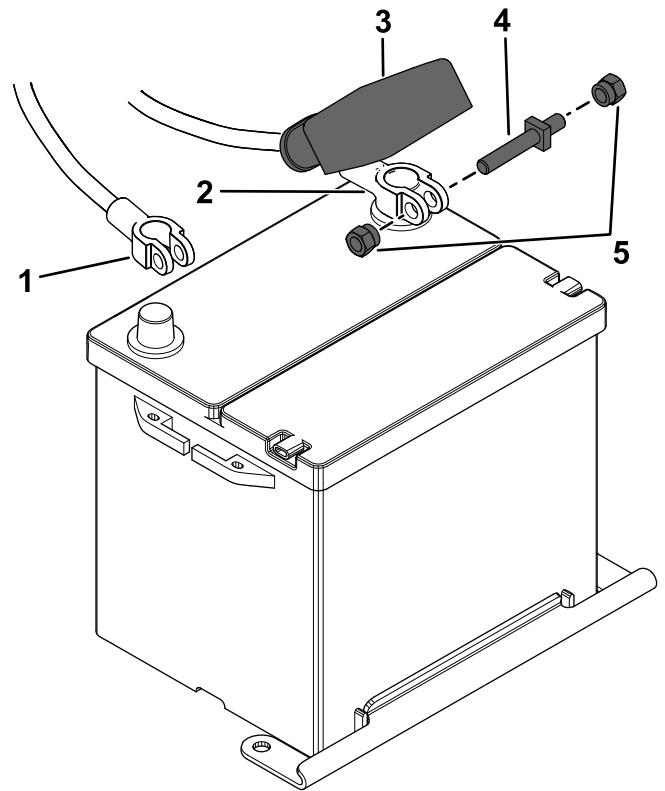


Figure 4

g464081

1. Câble négatif de la batterie (noir)
2. Câble positif de la batterie (rouge)
3. Capuchon isolant (câble positif de la batterie)
4. Boulon
5. Écrous

3

Remplacement du mode clignotant américain (US) au mode européen (UE)

Modèles internationaux uniquement

Aucune pièce requise

Procédure

Débranchez la connexion volante US située sous le capot (Figure 5).

Remarque: Attachez le fil débranché avec un attache-câble.

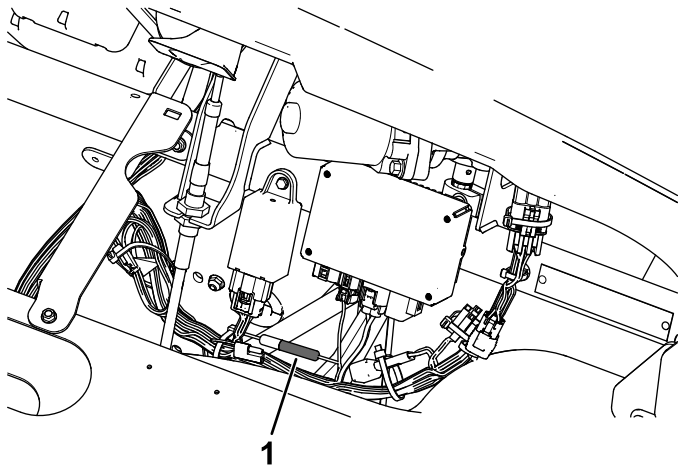


Figure 5

g400894

1. Connexion volante US par défaut

4

Conversion de l'indicateur de vitesse des mi/h aux km/h

Aucune pièce requise

Procédure

1. Placez le levier sélecteur en position P (STATIONNEMENT).
2. Tournez le commutateur d'allumage en position CONTACT.
3. Appuyez sur le bouton d'affichage pendant 3 à 10 secondes, puis relâchez-le pour faire passer le compteur de vitesse des mi/h aux km/h.

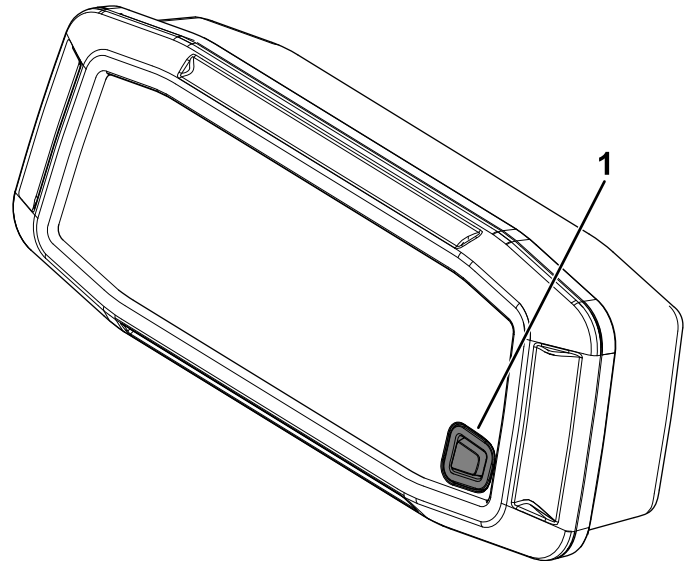


Figure 6

g367226

1. Bouton

5

Contrôle des niveaux de liquides et de la pression des pneus

Aucune pièce requise

Procédure

1. Contrôlez le niveau d'huile moteur avant le premier démarrage du moteur ; voir [Contrôle du niveau d'huile moteur \(page 68\)](#).
2. Contrôlez le niveau de liquide de la boîte-pont avant le premier démarrage du moteur ; voir [Contrôle du niveau de liquide de la boîte-pont \(page 81\)](#).
3. Contrôlez le niveau d'huile du différentiel avant le premier démarrage du moteur ; voir [Contrôle du niveau d'huile du différentiel avant \(page 82\)](#).
4. Contrôlez le niveau de liquide de refroidissement avant le premier démarrage du moteur ; voir [5 Contrôle des niveaux de liquides et de la pression des pneus \(page 12\)](#).
5. Contrôlez le niveau de liquide de frein avant le premier démarrage du moteur ; voir [Contrôle du niveau de liquide de frein \(page 86\)](#).
6. Contrôlez la pression des pneus ; voir [5 Contrôle des niveaux de liquides et de la pression des pneus \(page 12\)](#).

6

Montage de la structure de protection antiretournement (ROPS)

Modèles TC seulement

Pièces nécessaires pour cette opération:

1	Barre avant gauche de l'arceau de sécurité
1	Barre avant droite de l'arceau de sécurité
1	Barre arrière gauche de l'arceau de sécurité
1	Barre arrière droite de l'arceau de sécurité
1	Barre transversale avant
1	Barre transversale arrière
1	Panneau de siège
2	Retenue d'épaule
8	Boulon à tête hexagonale ($\frac{3}{8}$ " x 1 $\frac{1}{4}$ ")
12	Boulon de carrosserie (5/16" x $\frac{3}{4}$ ")
4	Boulon à tête hexagonale à embase (5/16" x $\frac{3}{4}$ ")
10	Boulon à tête hexagonale à embase ($\frac{1}{4}$ " x $\frac{3}{4}$ ")
2	Boulon à tête hexagonale à embase ($\frac{1}{4}$ " x 1")
2	Boulon à tête ronde (5/16" x 1 $\frac{1}{2}$ ")
2	Boulon à embase ($\frac{3}{8}$ " x 2 $\frac{1}{4}$ ")
14	Contre-écrou (5/16")
10	Contre-écrou ($\frac{3}{8}$ ")
2	Contre-écrou ($\frac{1}{4}$ ")
2	Contre-écrou (7/16")
1	Capot d'admission de CVT

Procédure

1. Levez le plateau de chargement (Figure 7).

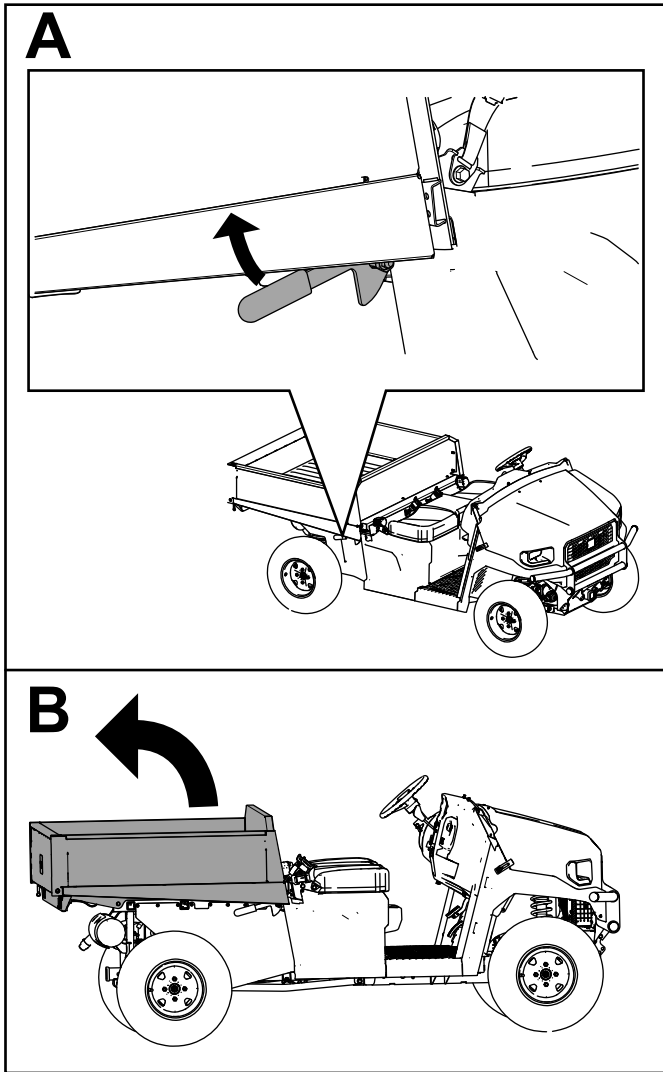


Figure 7

g361797

2. Ouvrez le capot (Figure 8).

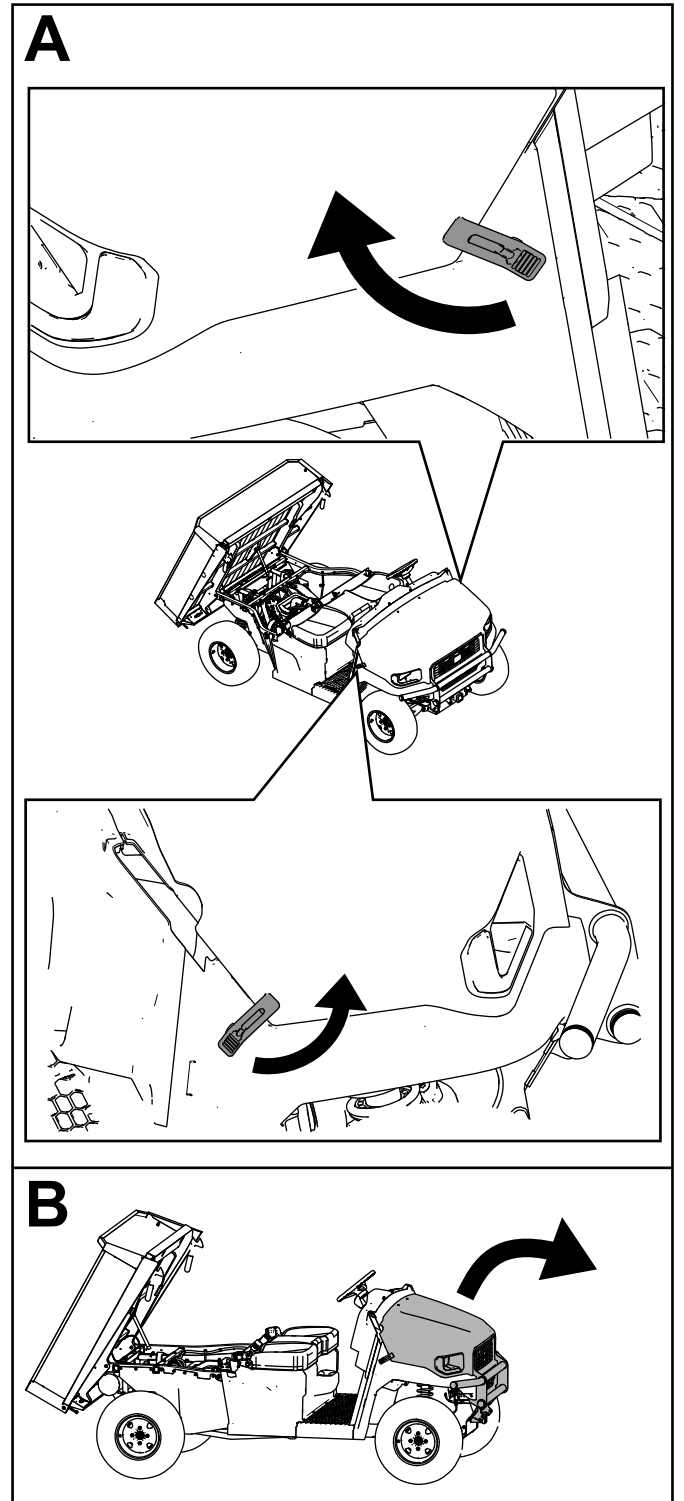


Figure 8

g361798

3. Retirez les boulons à tête hexagonale à embase ($\frac{1}{4}$ " x $\frac{3}{4}$ ") et les fixations à tête Torx T30 des panneaux de base gauche et droit du siège (Figure 9).

Retirez le bouchon du réservoir de carburant du panneau de base gauche du siège (Figure 10).

Remarque: Attendez d'atteindre le bout de l'attache avant de retirer le bouchon.

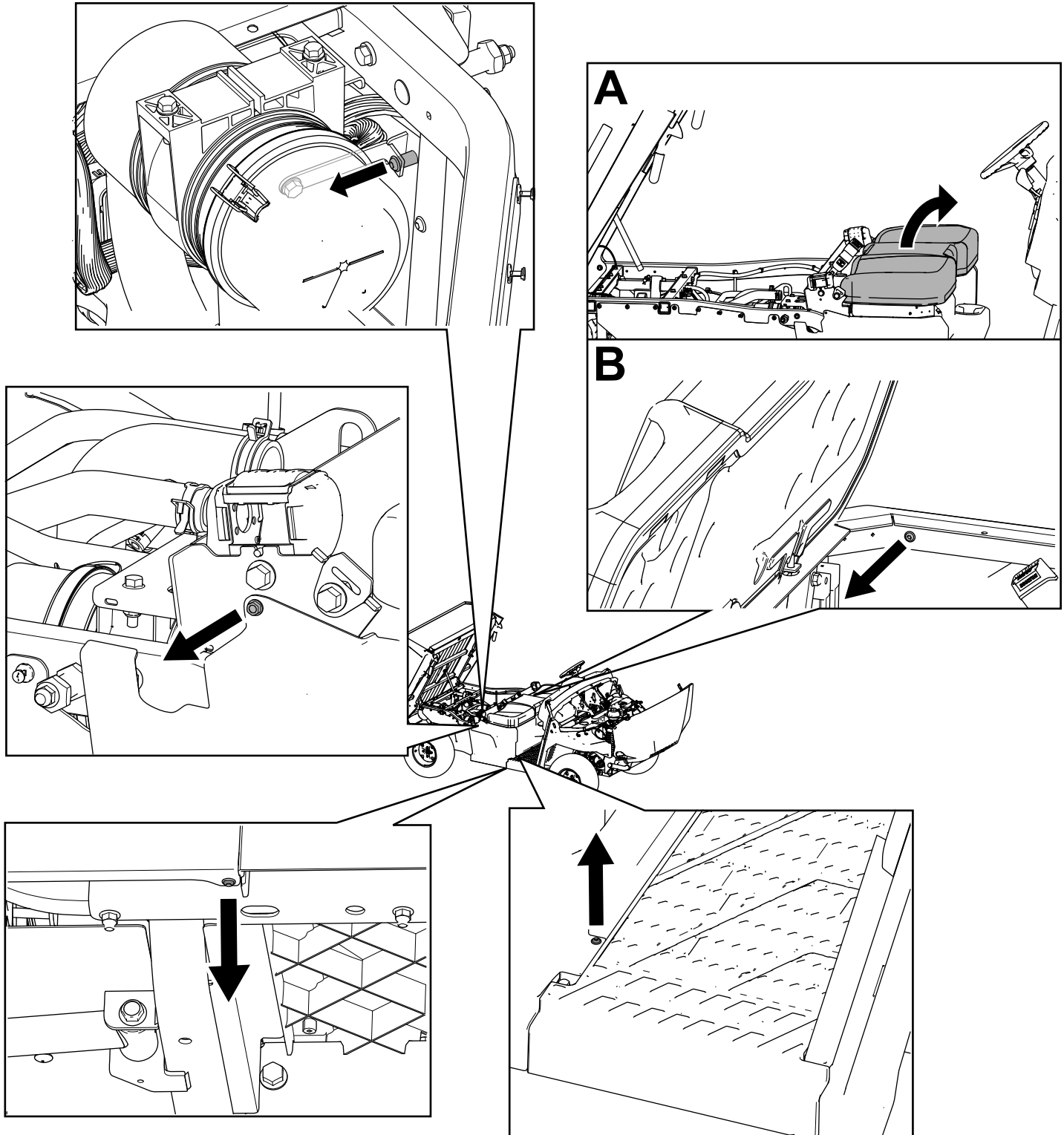


Figure 9

g361802

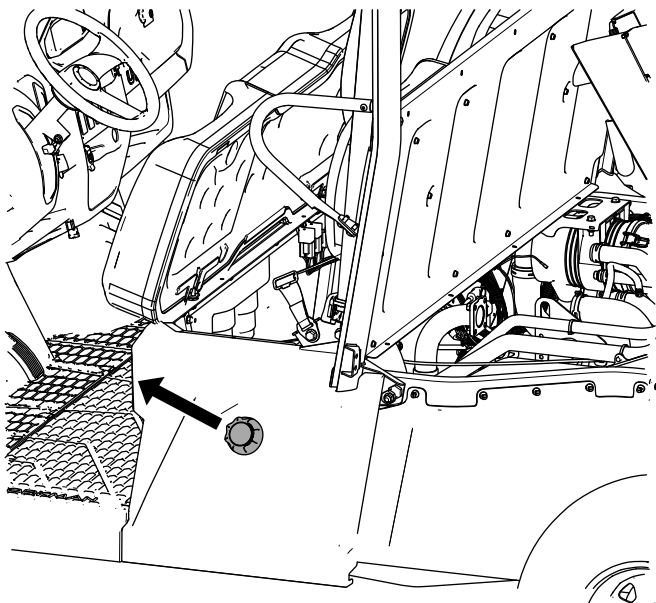


Figure 10

g364231

4. Retirez le contre-écrou ($\frac{3}{8}$ ") et la goupille de verrouillage des tubes arrière droit et gauche du cadre (Figure 11).

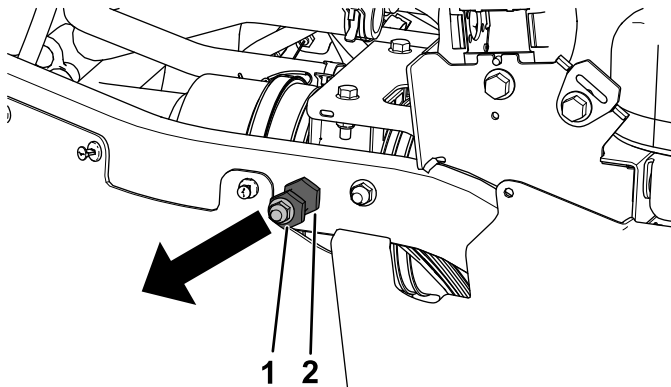


Figure 11

g361803

1. Contre-écrou ($\frac{3}{8}$ ") 2. Goupille de verrouillage

5. Fixez légèrement la barre arrière droite de l'arceau de sécurité sur le tube arrière droit du cadre à l'aide de 1 boulon à embase ($\frac{3}{8}$ " x $2\frac{1}{4}$ ") et de 1 contre-écrou ($\frac{3}{8}$ "), comme montré à la Figure 12.

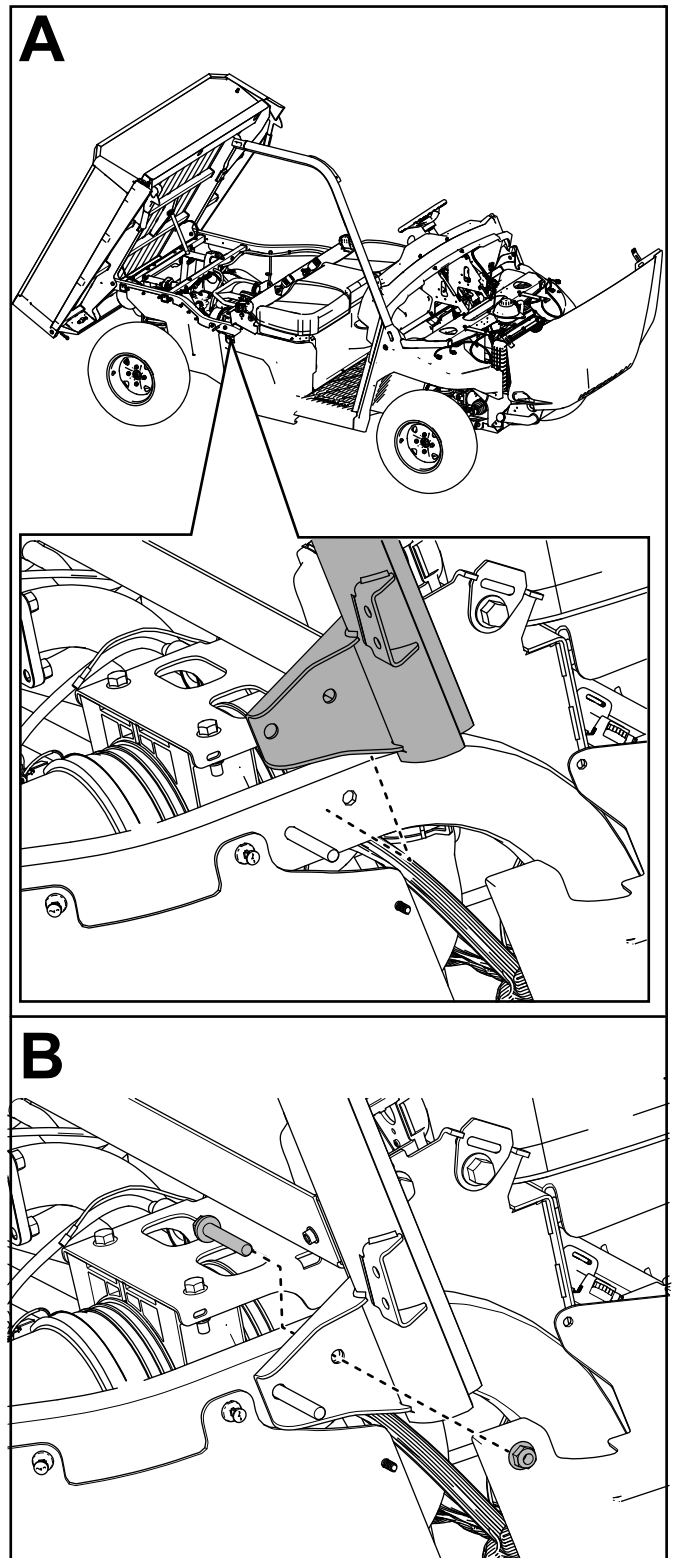


Figure 12

g361804

6. Répétez les opérations 3 à 5 pour la barre arrière gauche de l'arceau de sécurité.
7. Fixez légèrement la barre avant droite de l'arceau de sécurité sur son support à l'aide de 2 boulons à tête hexagonale ($\frac{3}{8}$ " x $1\frac{1}{4}$ ") et de 2 contre-écrous ($\frac{3}{8}$ "), comme montré à la [Figure 13](#).

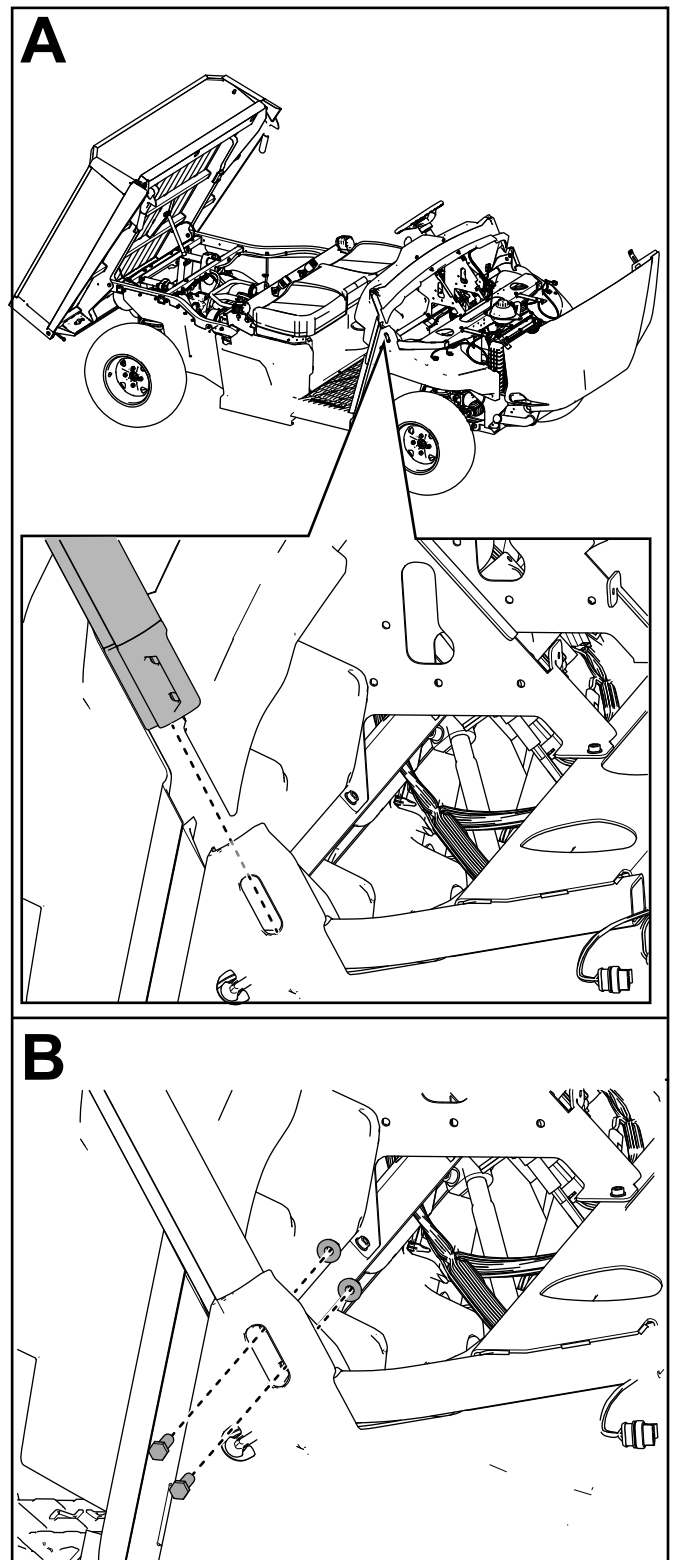
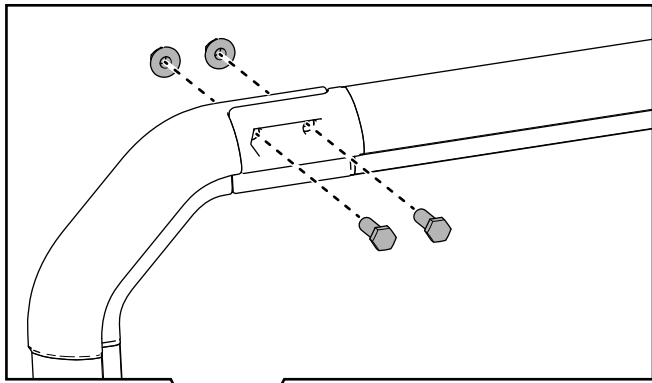


Figure 13

g361799

8. Fixez légèrement la barre avant droite de l'arceau de sécurité à la barre arrière droite à l'aide de 2 boulons à tête hexagonale ($\frac{3}{8}$ " x $1\frac{1}{4}$ ") et de 2 contre-écrous ($\frac{3}{8}$ "), comme montré à la [Figure 14](#).



9. Fixez légèrement la barre avant droite de l'arceau de sécurité sur la planche de bord à l'aide de 1 boulon à tête hexagonale à embase ($\frac{1}{4}$ " x 1") et de 1 contre-écrou ($\frac{1}{4}$ "), comme montré à la [Figure 15](#).

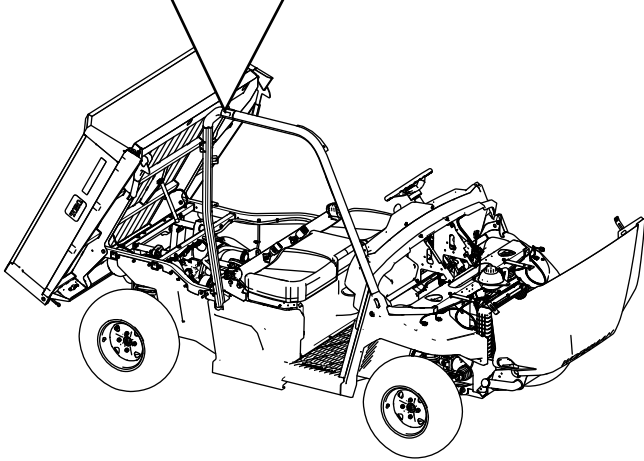


Figure 14

g361800

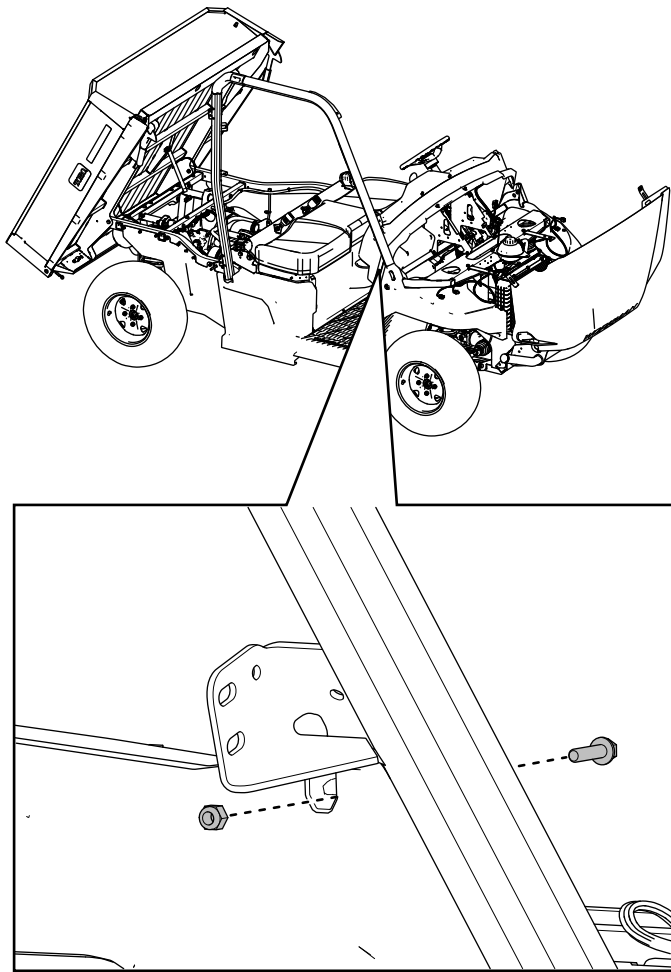


Figure 15

g361801

10. Répétez les opérations 7 à 9 pour la barre avant gauche de l'arceau de sécurité.

11. Fixez la barre transversale avant aux barres avant de l'arceau de sécurité à l'aide de 4 boulons de carrosserie (5/16" x 3/4") et 4 contre-écrous (5/16"), comme montré à la Figure 16.

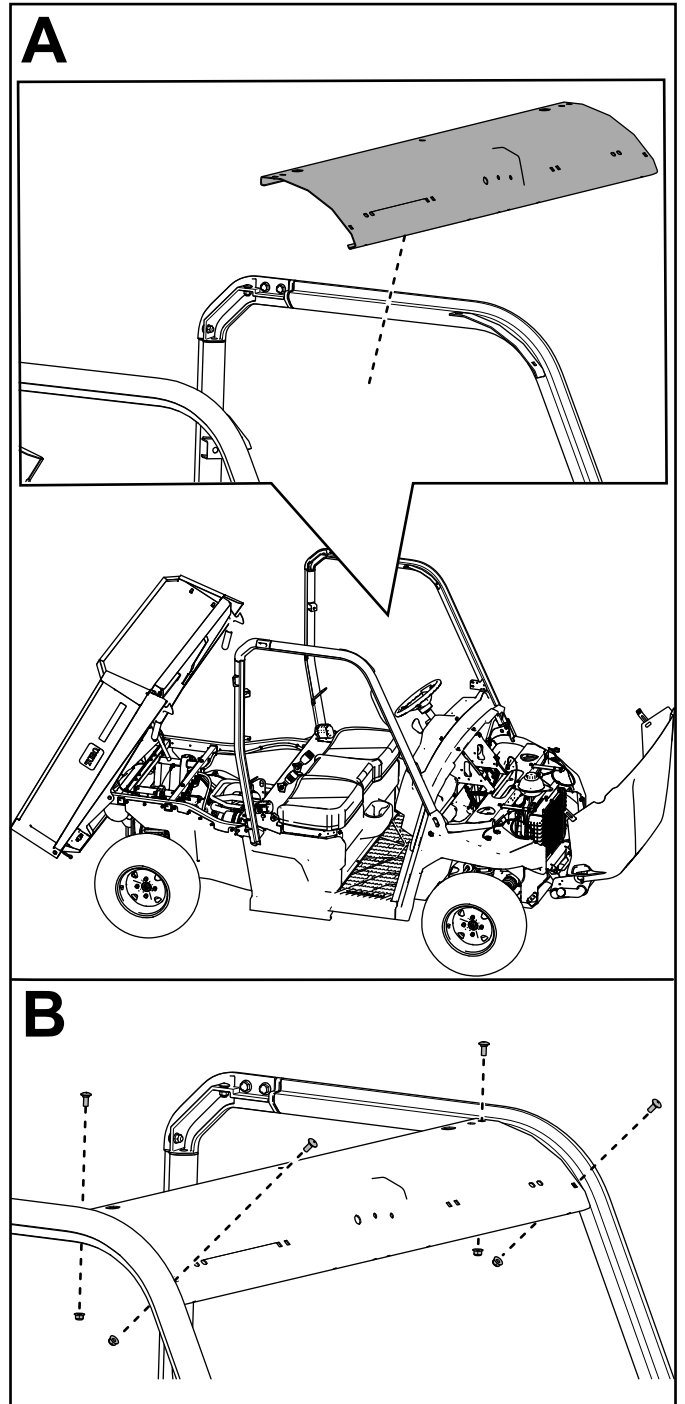


Figure 16

g361807

12. Fixez la barre transversale arrière aux barres arrière de l'arceau de sécurité à l'aide de 4 boulons de carrosserie (5/16" x 3/4") et 4 contre-écrous (5/16"), comme montré à la [Figure 17](#).

Veillez à monter la barre transversale à la position indiquée à la [Figure 17](#).

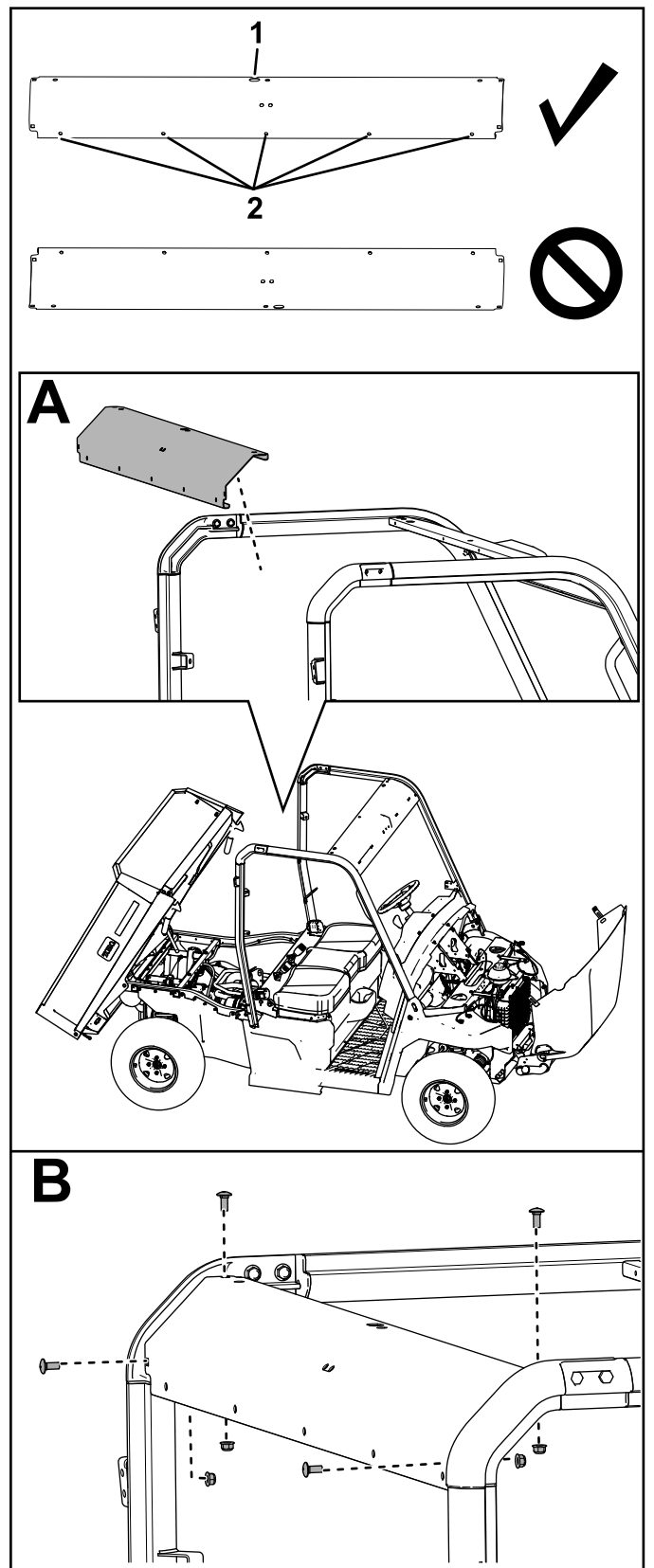


Figure 17

g361808

1. Placer le cran en haut 2. Placer les trous en bas

13. Fixez le panneau de siège aux barres arrière de l'arceau de sécurité à l'aide de 4 boulons

de carrosserie (5/16" x 3/4") et 4 contre-écrous (5/16"), comme montré à la [Figure 18](#).

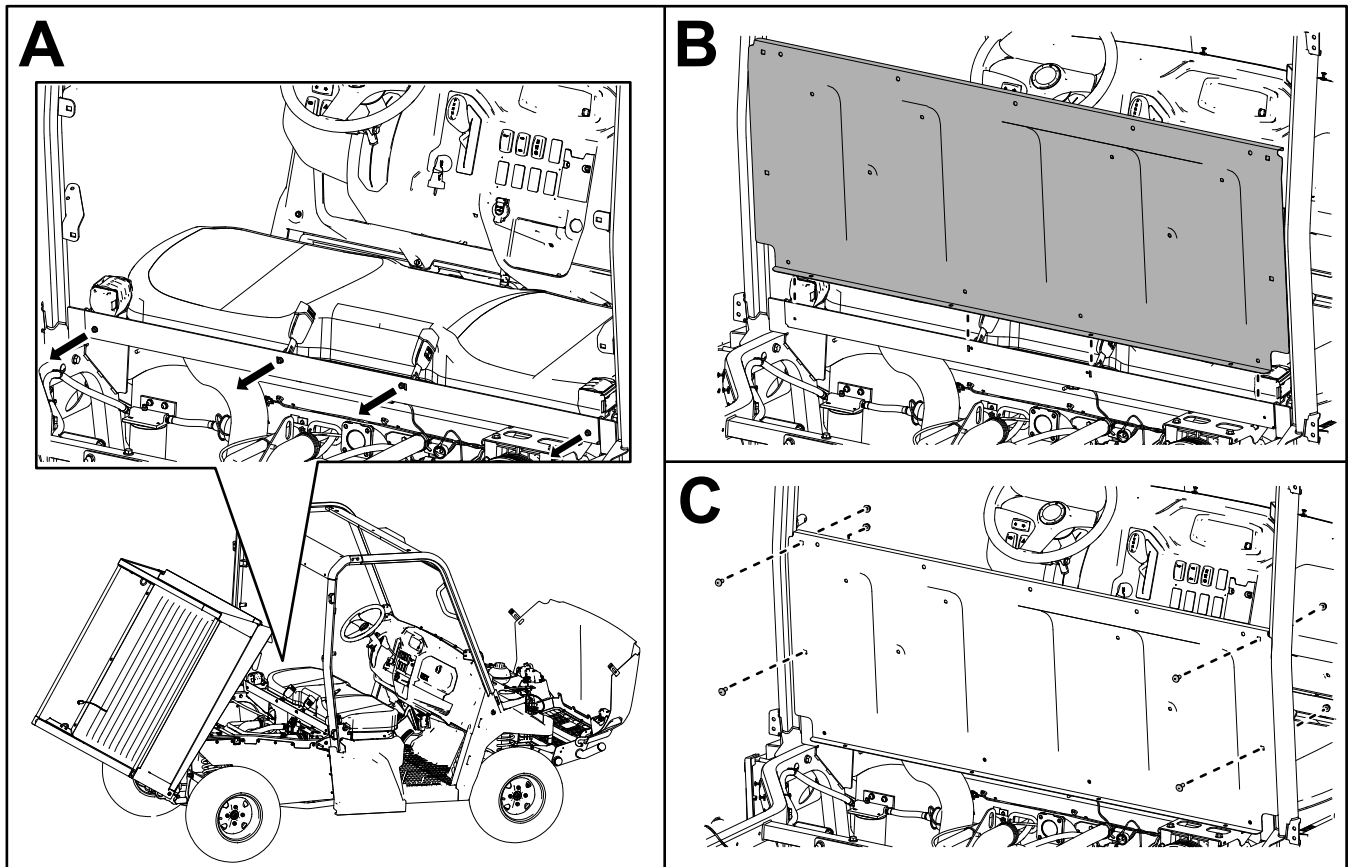
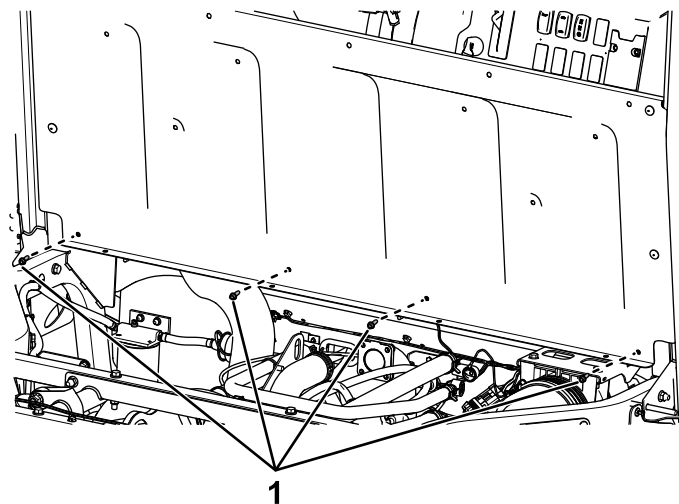


Figure 18

g362076

14. Fixez le panneau de siège au profilé transversal arrière du cadre à l'aide de 4 boulons à tête hexagonale à embase ($\frac{1}{4}$ " x $\frac{3}{4}$ "), comme montré à la [Figure 19](#).



g361809

Figure 19

1. Boulons à tête hexagonale à embase ($\frac{1}{4}$ " x $\frac{3}{4}$ ")
-

15. Serrez les fixations au couple spécifiés à la Figure 20.

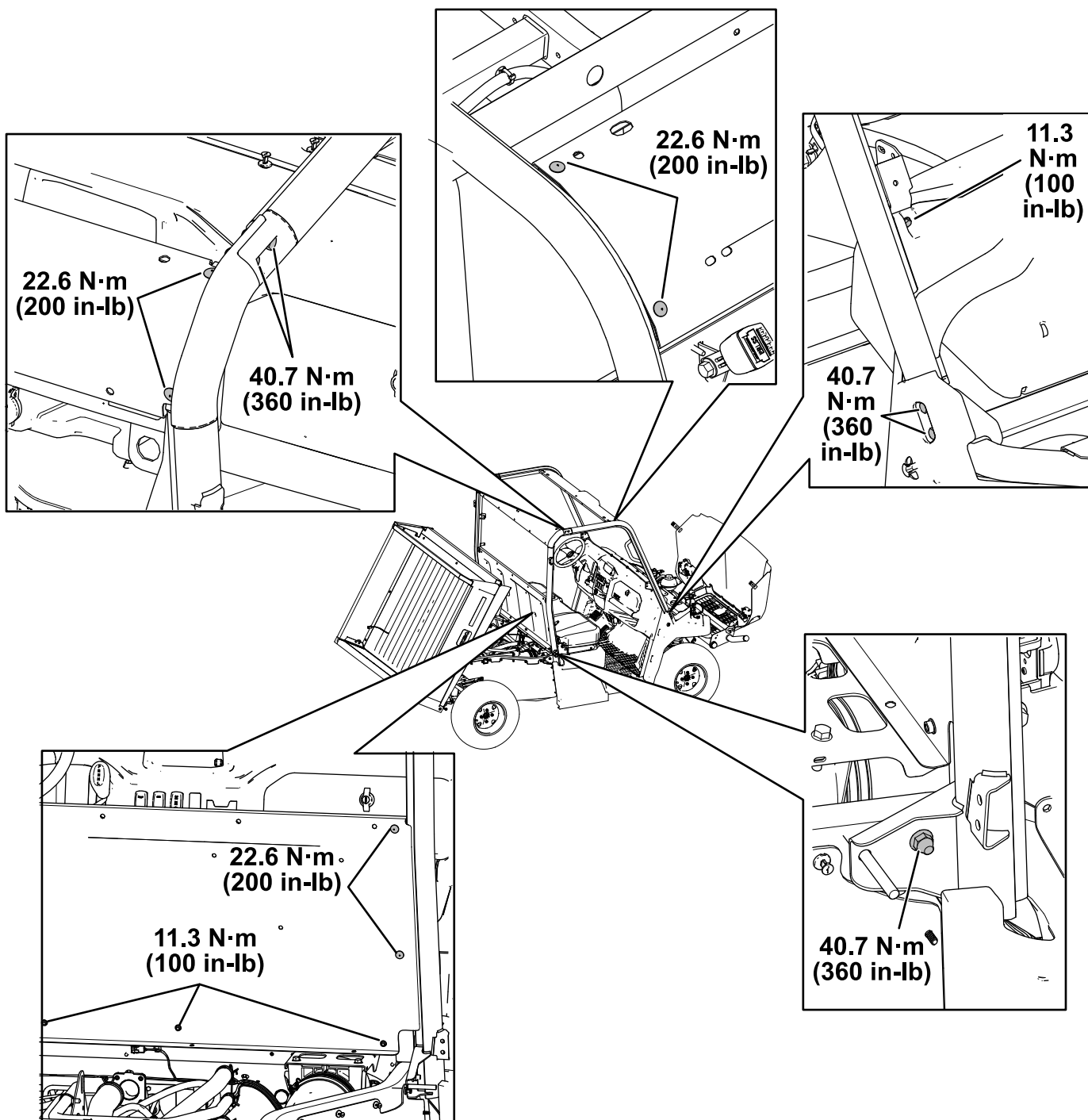


Figure 20

g362077

16. Fixez les 2 retenues d'épaules sur les barres arrière de l'arceau de sécurité à l'aide de 4 vis autotaraudeuses (5/16" x 3/4"), 2 boulons à tête ronde (5/16" x 1 1/2") et 2 contre-écrous (5/16"), comme montré à la [Figure 21](#).

Serrez les contre-écrous (5/16") à 22,6 N·m, comme indiqué à la [Figure 21](#).

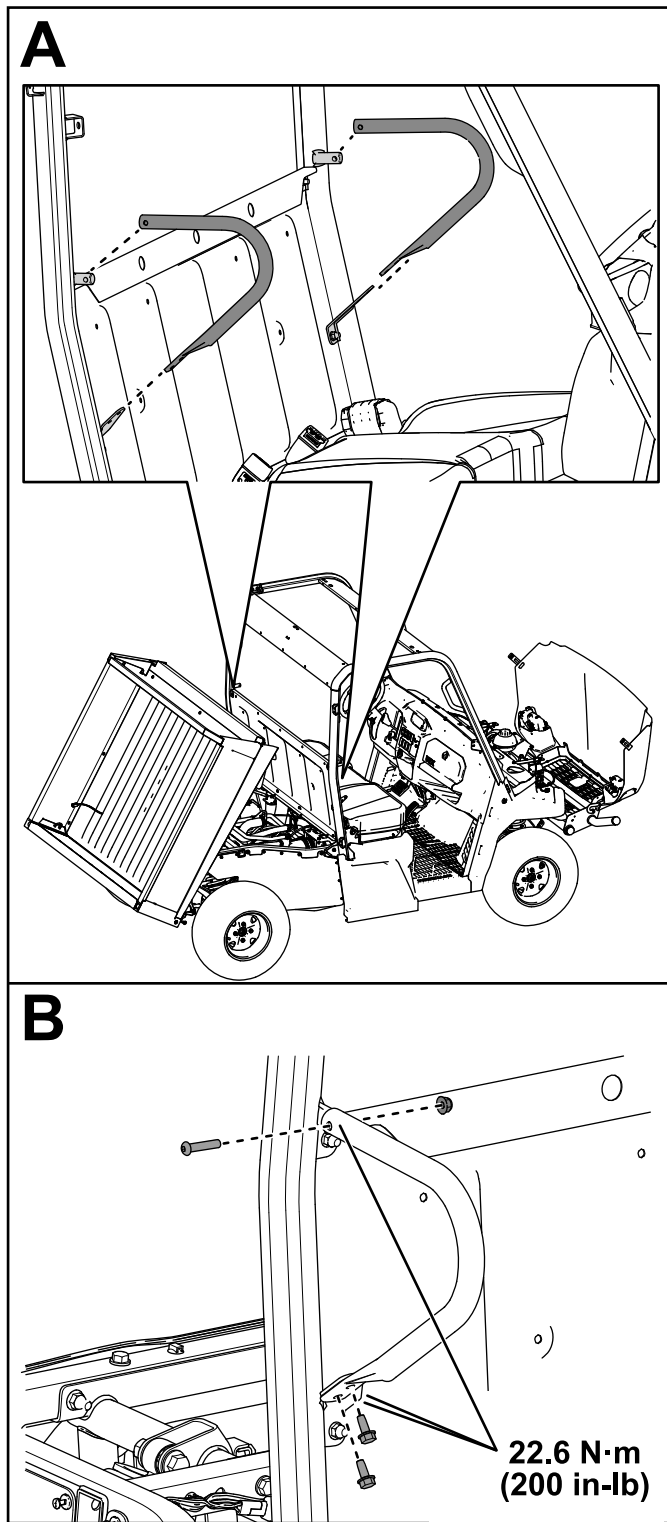


Figure 21

g417719

17. Fixez la ceinture de sécurité droite comme suit :

A. Retirez le cache de la partie supérieure de la ceinture de sécurité (Figure 22).

B. Insérez la ceinture de sécurité dans son support sur l'arceau de sécurité et fixez-la en place avec un contre-écrou (7/16"), comme montré à la Figure 22.

Serrez le contre-écrou (7/16") à 48,8 N·m, comme montré à la Figure 22.

C. Remettez le bouchon en place (Figure 22).

D. Répétez ces opérations pour la ceinture de sécurité gauche.

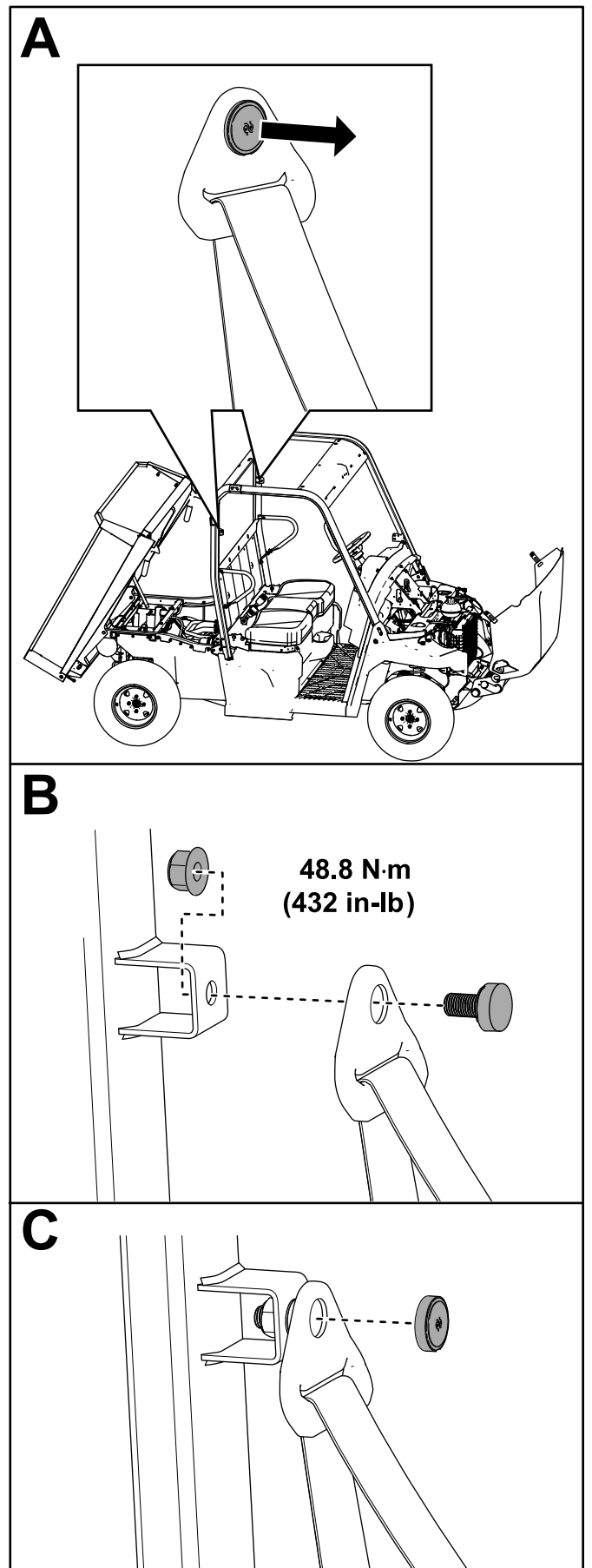


Figure 22

g361796

18. Pour monter le capot d'admission de CVT et les dossiers des sièges, procédez comme suit :

A. Retirez les 2 boulons à embase ($\frac{1}{4}$ " x $\frac{3}{8}$ ") du capot d'admission de CVT (Figure 23).

Conservez les boulons.

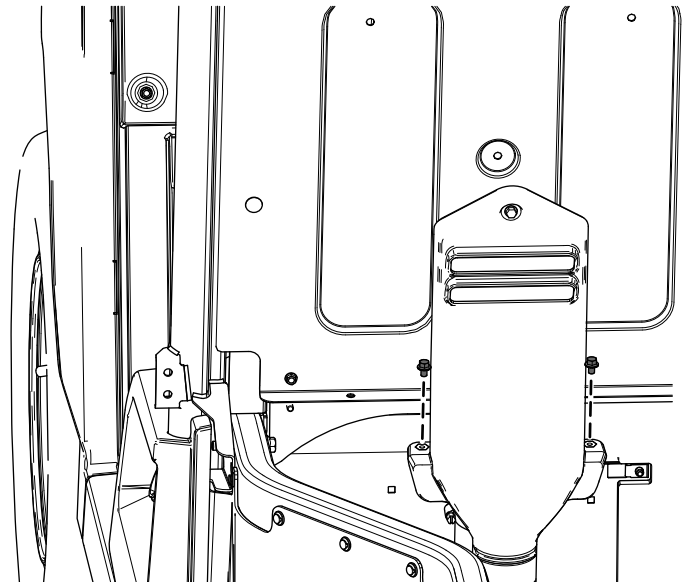


Figure 23

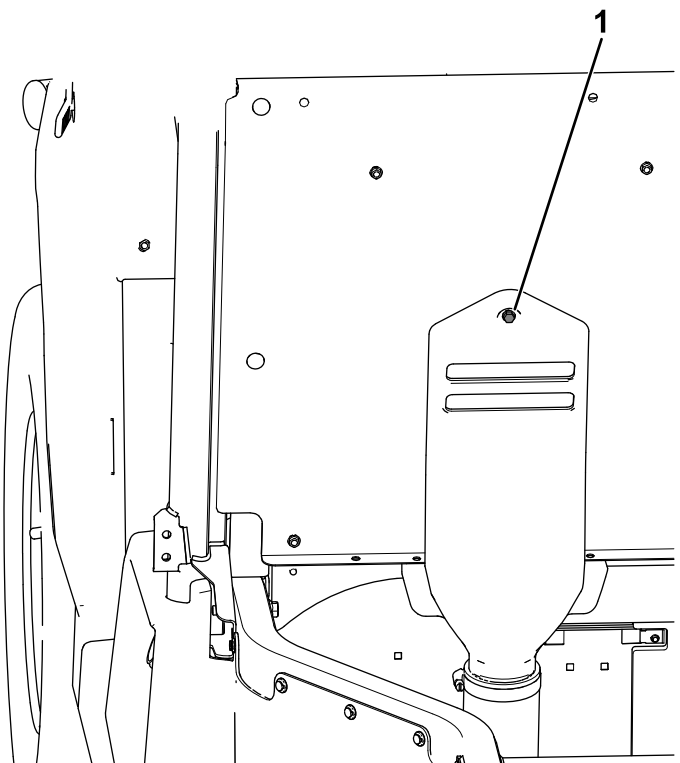


Figure 24

1. Boulon captif

B. Insérez le boulon captif fixé au capot d'admission de CVT dans le trou indiqué du panneau de siège (Figure 24).

Ne serrez pas complètement le boulon à ce stade.

Si le panneau de siège de la machine **n'a pas** les trous prévus pour le capot d'admission de CVT, passez à l'étape C.

Si le panneau de siège de la machine **a** les trous prévus pour le capot d'admission de CVT, passez à l'étape E.

C. En vous servant du capot d'admission de CVT comme gabarit, marquez l'emplacement des 2 trous (Figure 25).

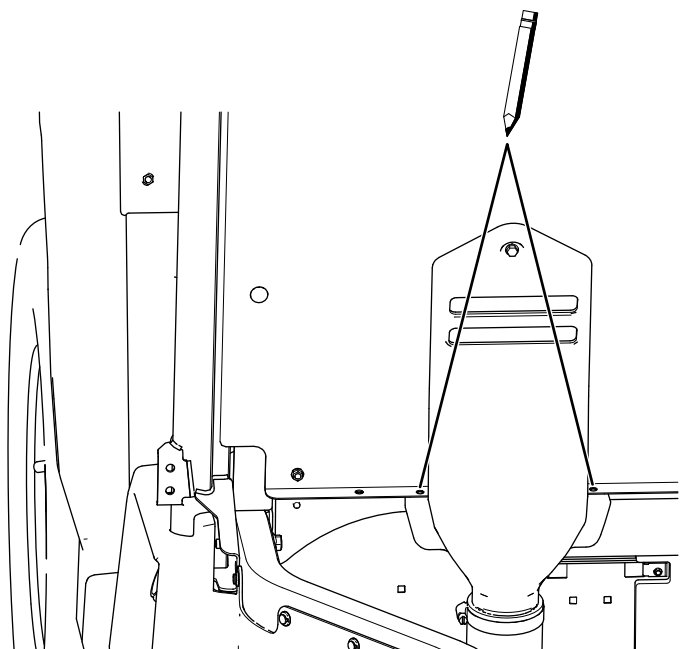


Figure 25

- D. Déposez le capot d'admission de CVT et percez les 2 trous (11/32") dans le panneau de siège (Figure 26).

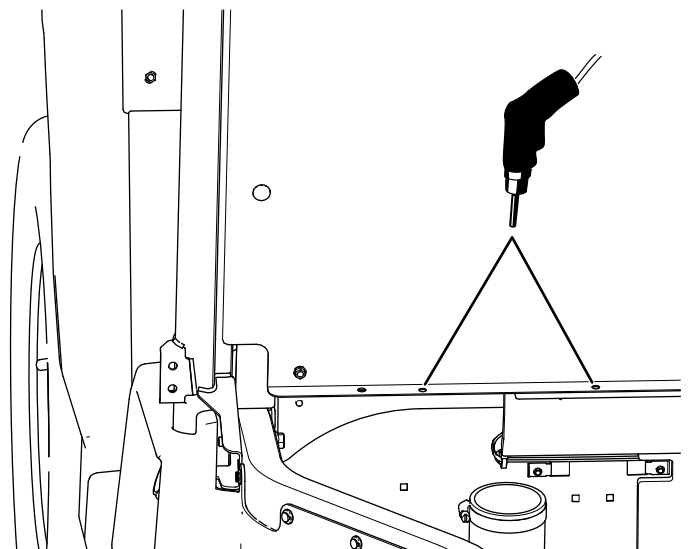


Figure 26

▲ PRUDENCE

Des débris peuvent être projetés dans les yeux et causer des blessures si vous utilisez une perceuse sans protection oculaire adaptée.

Portez toujours une protection oculaire pour les opérations de perçage.

- E. Fixez les 2 dossiers de siège au panneau de siège à l'aide de 5 boulons à tête hexagonale à embase (1/4" x 3/4"), comme montré à la Figure 27.

N'insérez pas de boulon dans le trou central inférieur du panneau de siège.

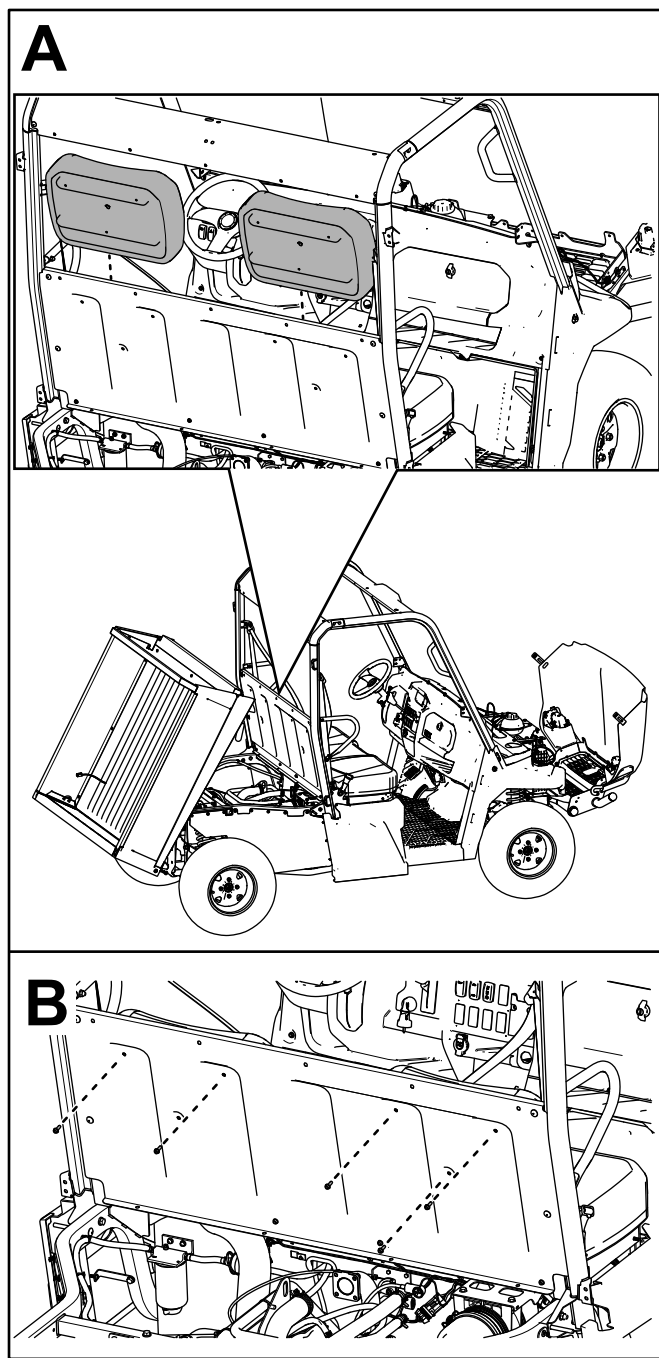


Figure 27

- F. Insérez le boulon captif fixé au capot d'admission de CVT dans le trou indiqué du panneau de siège (Figure 28).

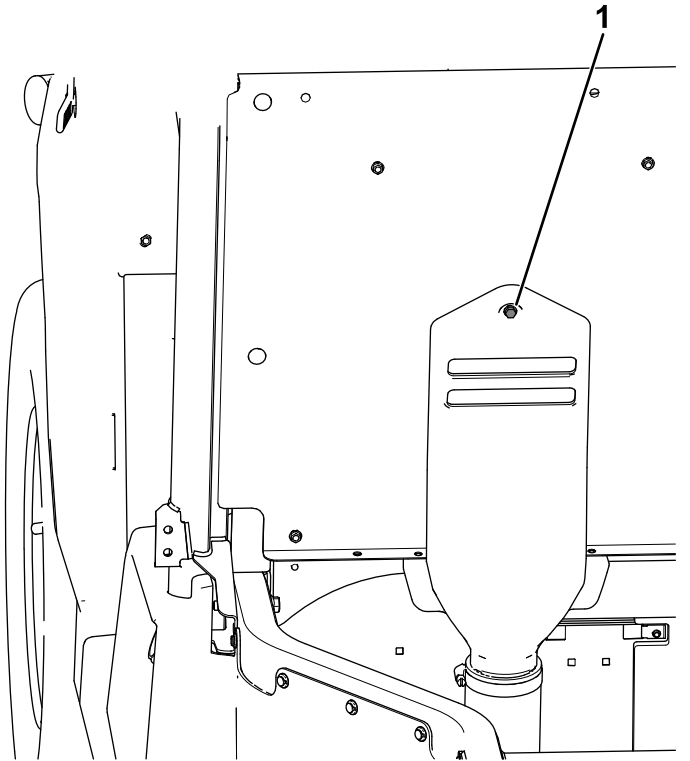


Figure 28

g463425

- H. Serrez les 5 boulons à tête hexagonale à embase ($\frac{1}{4}$ " x $\frac{3}{4}$ ") et le boulon captif fixé au capot d'admission de CVT à 5,4 N·m, comme montré à la Figure 30.

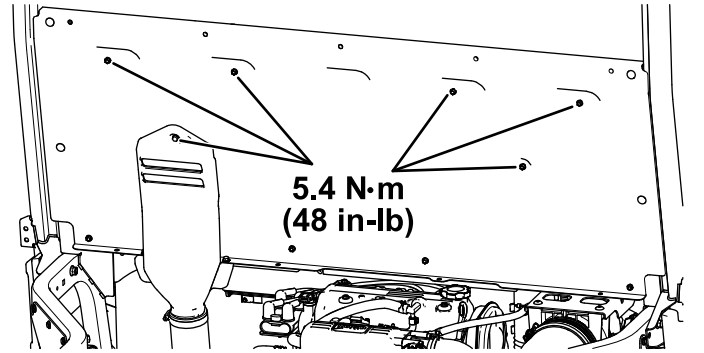


Figure 30

g463441

- G. Fixez le bas du capot d'admission de CVT au panneau de siège à l'aide des 2 boulons à embase ($\frac{1}{4}$ " x $\frac{3}{8}$ ") retirés précédemment, comme montré à la Figure 29.

Serrez les 2 boulons à embase ($\frac{1}{4}$ " x $\frac{3}{8}$ ") à 5,4 N·m.

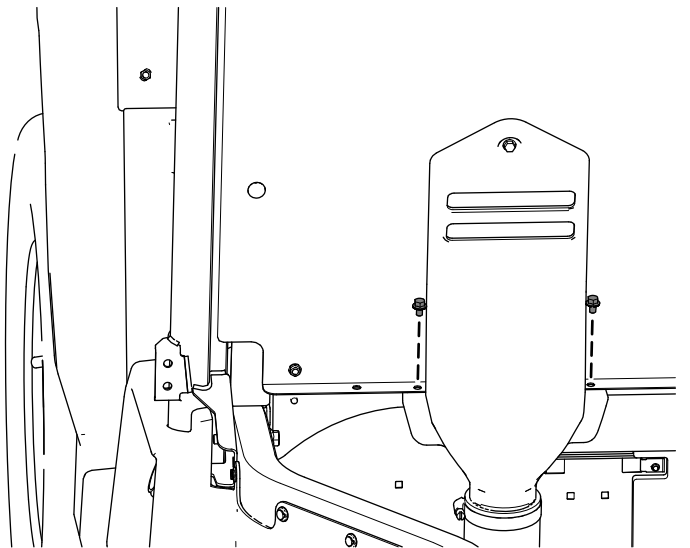


Figure 29

g463429

19. Installez les contre-écrous ($\frac{3}{8}$ ") et les goupilles de verrouillage retirés précédemment sur les tubes arrière droit et gauche du cadre (Figure 31).

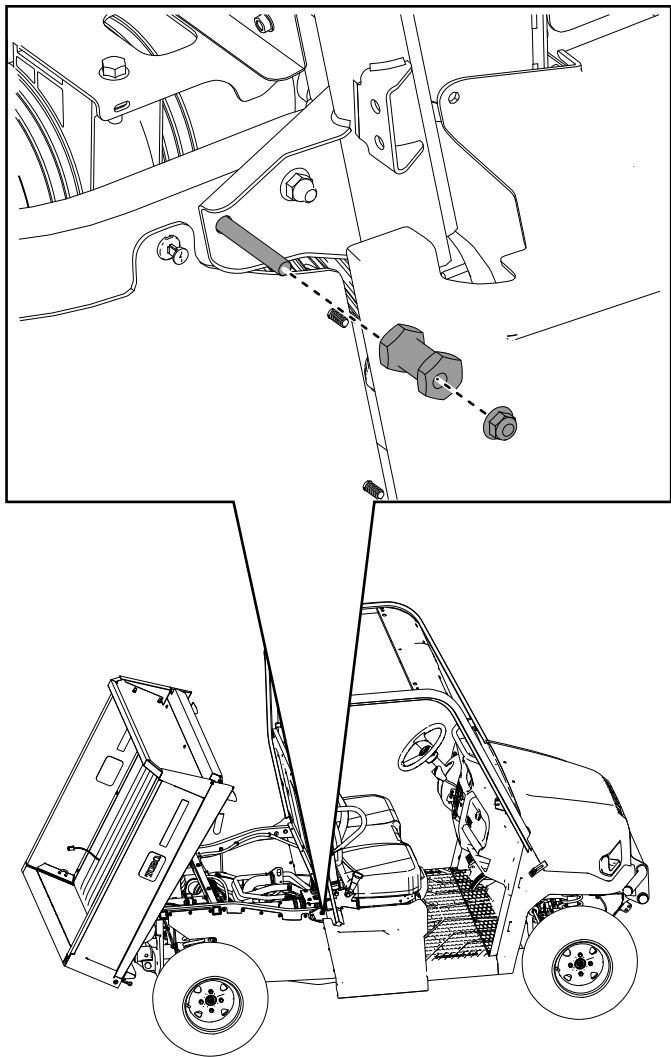


Figure 31

g361795

20. Ajustez le serrage de l'écrou d'alignement du verrou du plateau de chargement jusqu'à ce

qu'il ne reste plus d'espace et que le plateau se verrouille solidement (Figure 32).

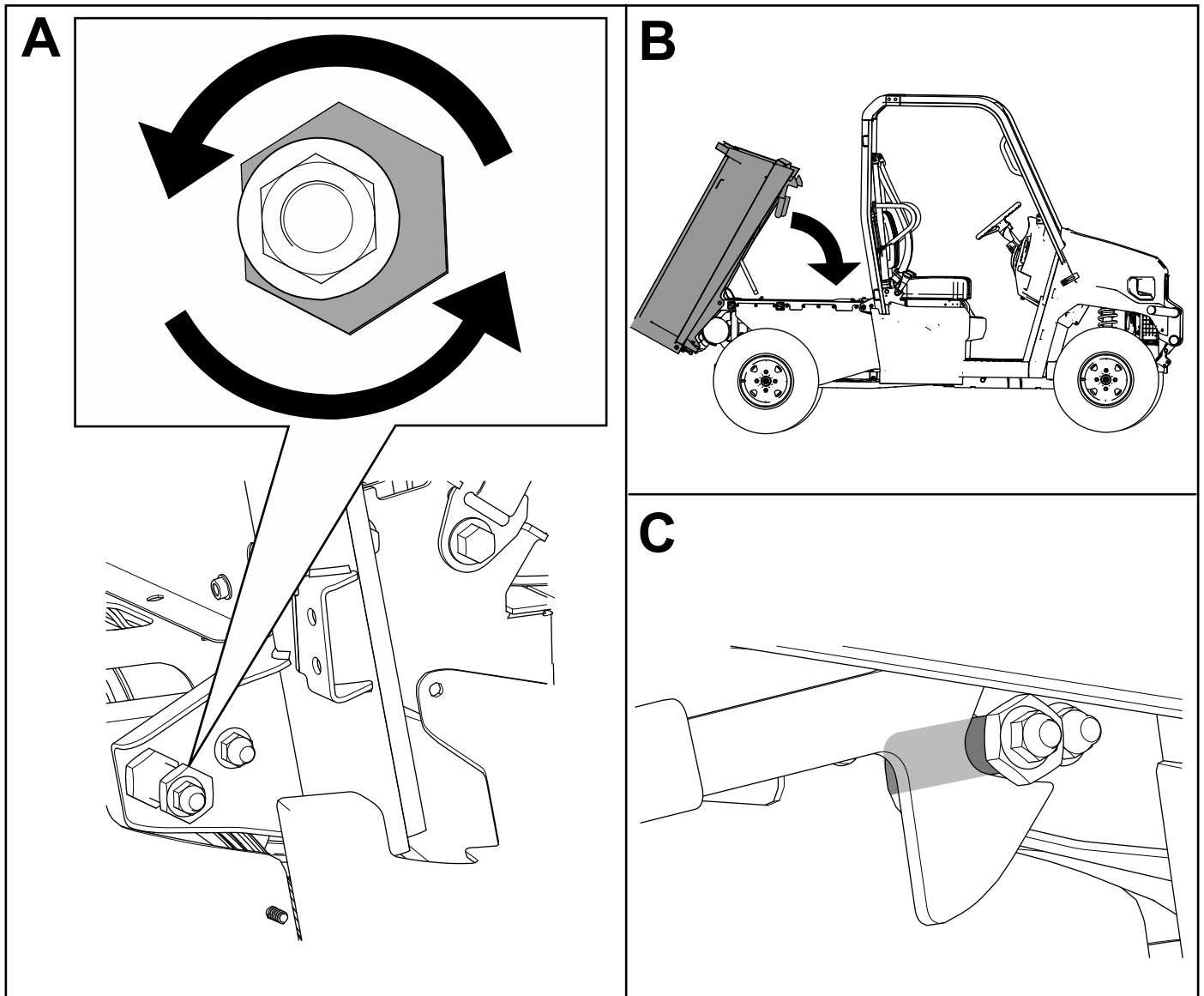


Figure 32

g361794

21. Serrez le contre-écrou ($\frac{3}{8}$ ") à 40,7 N·m, comme montré à la [Figure 33](#).

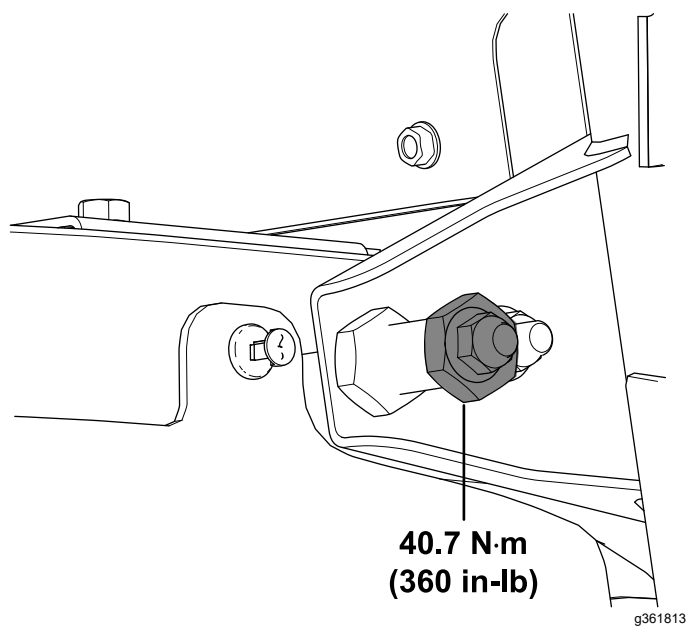


Figure 33

22. Fixez les panneaux droit et gauche de la base du siège à l'aide des boulons à tête hexagonale à embase ($\frac{1}{4}$ " x $\frac{3}{4}$ ") retirés précédemment, comme montré à la [Figure 34](#).

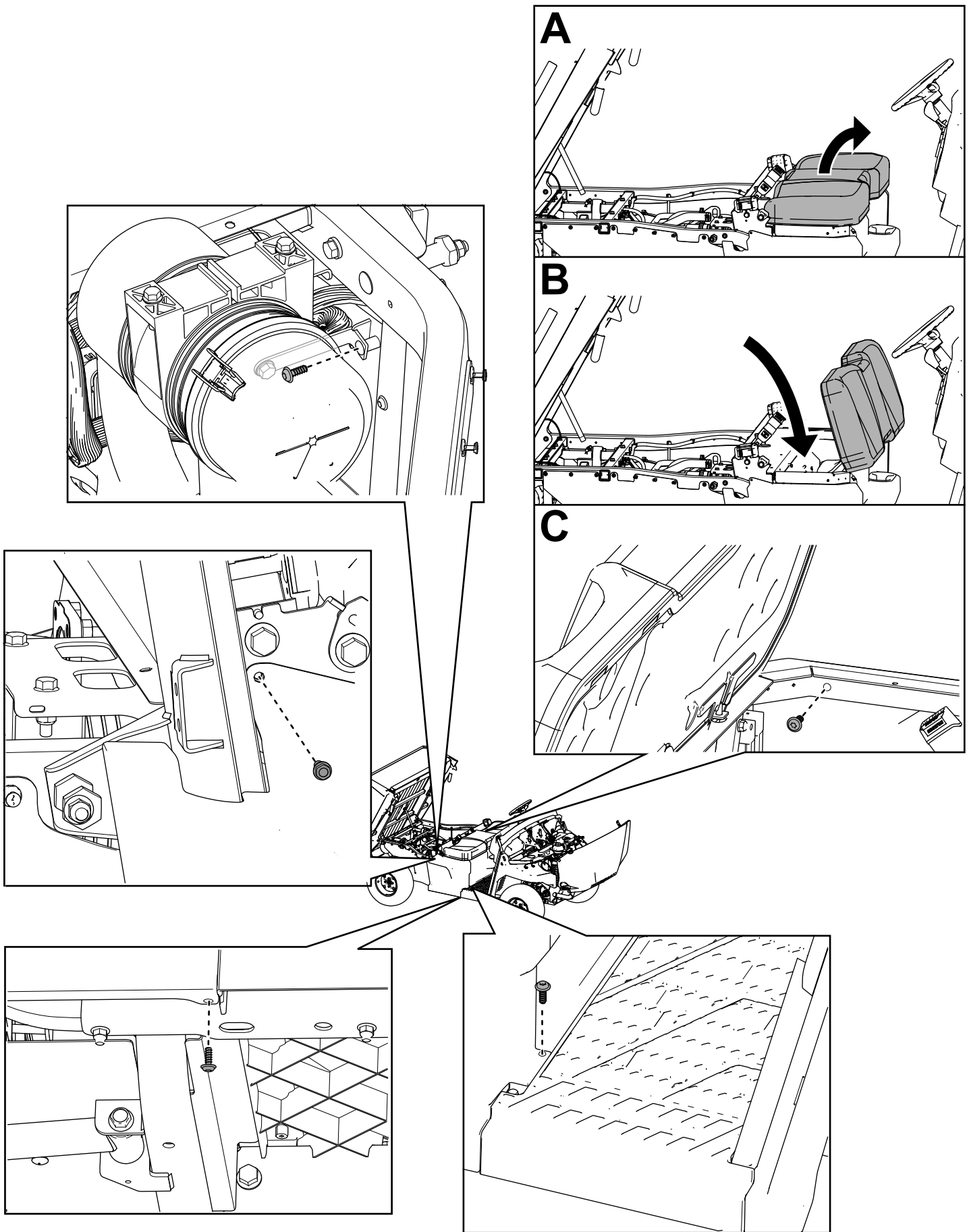


Figure 34

g361811

23. Remettez le bouchon du réservoir de carburant sur panneau de base gauche du siège (Figure 35).

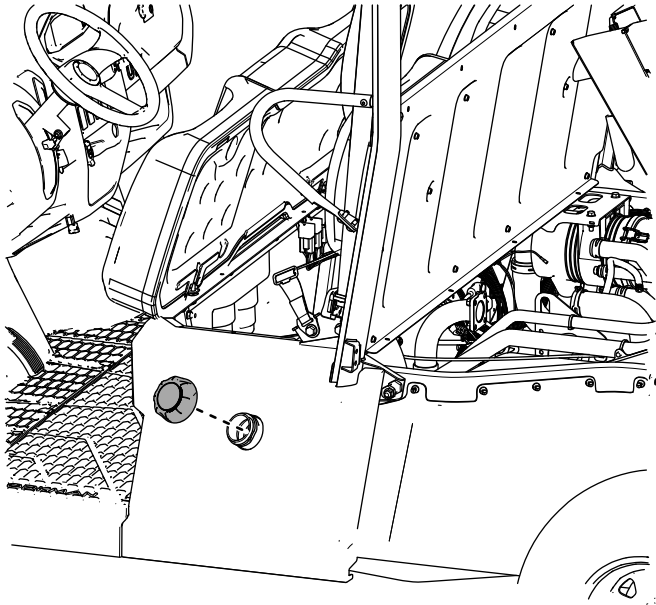


Figure 35

7

Rodage des freins

Aucune pièce requise

Procédure

Pour assurer l'efficacité optimale du système de freinage, rodez les freins avant d'utiliser la machine.

1. Amenez la machine à la vitesse maximum, appuyez rapidement sur la pédale de frein sans bloquer les roues.
2. Répétez 10 fois cette procédure, avec 1 minute d'intervalle entre les arrêts pour ne pas faire surchauffer les freins.

Vue d'ensemble du produit

Commandes

Avant de mettre le moteur en marche et d'utiliser la machine, familiarisez-vous avec toutes les commandes.

Panneau de commande

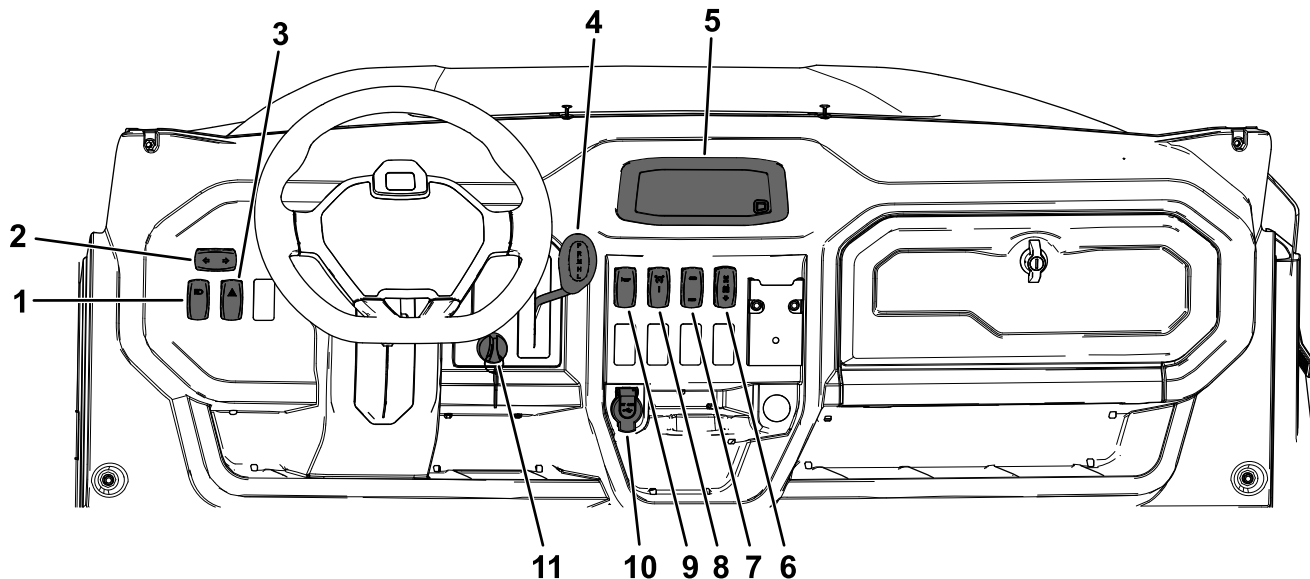


Figure 36

g463676

- | | | | |
|----------------------------------|--|--|----------------------------|
| 1. Commande des phares | 4. Levier sélecteur | 7. Sélecteur de mode 2 roues motrices/4 roues motrices | 10. Prise USB |
| 2. Commande des clignotants | 5. Affichage | 8. Commande du régulateur de vitesse | 11. Commutateur d'allumage |
| 3. Commande des feux de détresse | 6. Commande de blocage du différentiel | 9. Interrupteur d'avertisseur sonore | |

Commutateur d'allumage

Le commutateur d'allumage permet de démarrer et de couper le moteur.

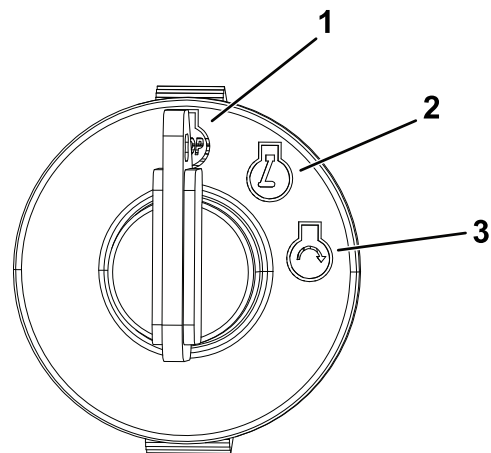


Figure 37

g375755

- | | |
|---------------------|------------------------|
| 1. Arrêt du moteur | 3. Démarrage du moteur |
| 2. Moteur en marche | |

Commande des phares

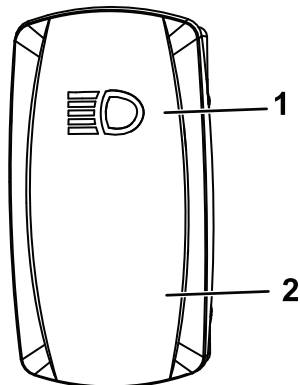


Figure 38

g598300

1. Allumés

2. Éteints

Commande des clignotants

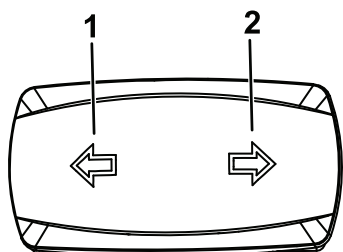


Figure 39

g598293

1. Vers la gauche

2. Droite

Interrupteur des feux de détresse

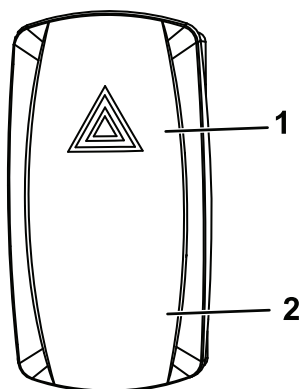


Figure 40

g598296

1. Allumés

2. Éteints

Commande du régulateur de vitesse

Appuyez sur le haut de la commande du régulateur de vitesse pour programmer la vitesse voulue.

Pour utiliser le régulateur de vitesse, vous devez attacher votre ceinture de sécurité et rouler à la vitesse de déplacement indiquée ci-dessous en fonction du rapport sélectionné.

- **H (gamme haute en marche avant)** – 6 km/h ou plus
- **H (gamme basse en marche avant)** – 3 km/h ou plus

Appuyez une fois sur la commande pour augmenter la vitesse de déplacement de 1 km/h à la fois.

Remarque: Lorsque vous appuyez sur la pédale de frein, le régulateur de vitesse est désactivé.

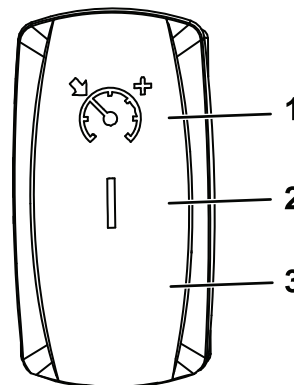


Figure 41

g598294

1. Programmation/augmentation du régulateur de vitesse
2. Activation
3. Désactivation du régulateur de vitesse

Sélecteur de blocage du différentiel

Utilisez le sélecteur de blocage du différentiel pour engager ou désengager les différentiels avant et/ou arrière ; voir [Utilisation du mode 4 roues motrices/blocage du ou des différentiels](#) (page 53).

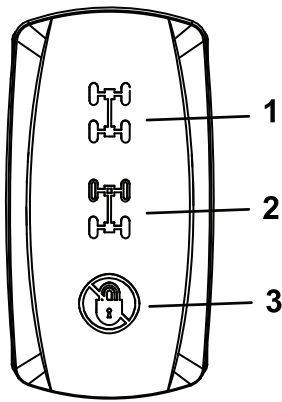


Figure 42

g598295

- | | |
|---|--|
| 1. Engagement du blocage des différentiels avant et arrière | 3. Désengagement du blocage du/des différentiels |
| 2. Engagement du blocage du différentiel arrière | |

Sélecteur de mode 2 roues motrices/4 roues motrices

Utilisez le sélecteur de mode 2 roues motrices/4 roues motrices pour alterner entre les deux modes ; voir [Utilisation du mode 4 roues motrices/blocage du ou des différentiels \(page 53\)](#)

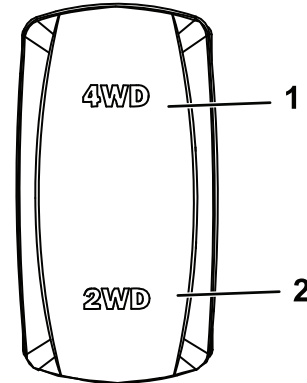


Figure 43

g598292

- | | |
|---------------------|---------------------|
| 1. 4 roues motrices | 2. 2 roues motrices |
|---------------------|---------------------|

Interrupteur d'avertisseur sonore

Appuyez sur cet interrupteur pour actionner l'avertisseur sonore.

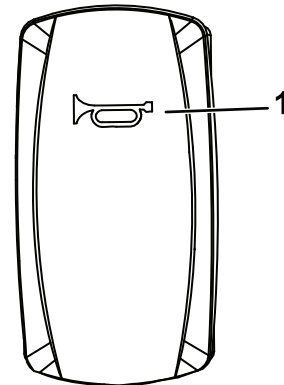


Figure 44

g598297

- | |
|-----------|
| 1. Activé |
|-----------|

Prise USB

Cette prise sert à alimenter des appareils mobiles.

Levier sélecteur

Utilisez le levier sélecteur pour sélectionner au choix la position **P** (STATIONNEMENT), **R** (MARCHE ARRIÈRE), **N** (POINT MORT), **H** (GAMME HAUTE EN MARCHE AVANT) et **L** (GAMME BASSE EN MARCHE AVANT).

Important: Attendez que la machine soit à l'arrêt et le moteur tourne au ralenti avant de sélectionner la MARCHE ARRIÈRE, la GAMME HAUTE ou la GAMME BASSE pour éviter d'endommager la transmission.

Affichage

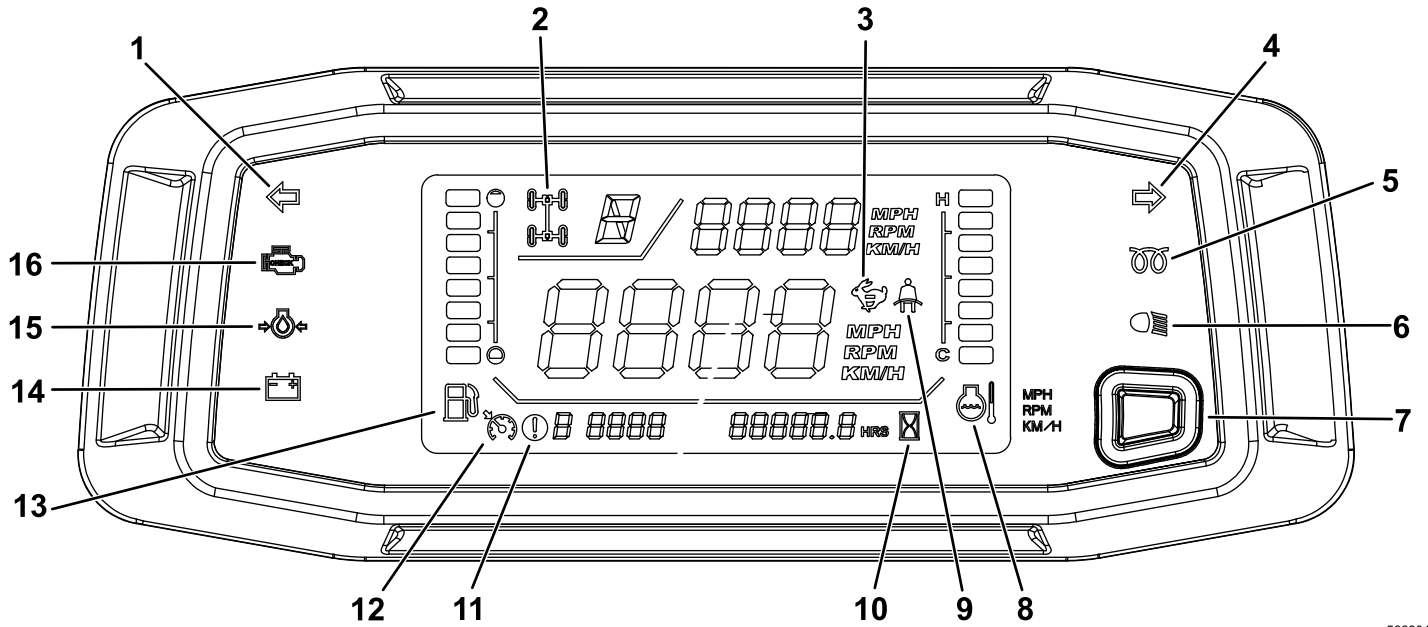


Figure 45

g566904



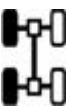
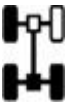

- | | |
|--|--|
| 1. Témoin de clignotant gauche | 9. Témoin de ceinture de sécurité |
| 2. Témoin de modes 2 roues motrices/4 roues motrices/blocage du différentiel | 10. Compteur horaire/compteur kilométrique |
| 3. Témoin du régulateur de vitesse/limitation de vitesse | 11. Témoin de code d'anomalie |
| 4. Témoin de clignotant droit | 12. Régulateur de vitesse |
| 5. Témoin de préchauffage (modèles à moteur diesel seulement) | 13. Jauge de carburant |
| 6. Témoin des phares | 14. Témoin de charge |
| 7. Bouton d'affichage/commande du régulateur de vitesse de déplacement | 15. Témoin de pression d'huile |
| 8. Thermomètre et témoin de liquide de refroidissement | 16. Témoin d'anomalie du moteur |

Témoin des clignotants

Le clignotant gauche ou droit clignote quand vous appuyez sur le coté gauche ou droit de la commande des clignotants.

Témoin de mode 2 roues motrices/4 roues motrices/blocage du différentiel

Remarque: Lorsque le témoin clignote, cela indique que le réglage n'est pas engagé ou est inactif ; quand il reste allumé, le réglage est engagé/actif.

Position du sélecteur de mode 2 roues motrices/4 roues motrices	Position du sélecteur de blocage du différentiel	Résultat
2	5	Pas de témoin
2	4	
2	3	 (clignote – configuration inactive)
1	5	
1	4	
1	3	

Témoin du régulateur de vitesse/limitation de vitesse

Le témoin s'allume si le régulateur de vitesse est programmé.

Si la vitesse de pointe de la machine est limitée, le témoin s'allume. La vitesse est limitée dans les cas suivants :

- Le régulateur de vitesse est programmé.
- Un code d'anomalie est affiché.
- Une ceinture de sécurité n'est pas bouclée.

Témoin de préchauffage

Le témoin de préchauffage s'allume lorsque vous tournez la clé en position CONTACT et que le préchauffage est activé.

Vous pouvez démarrer le moteur lorsque le témoin de préchauffage s'éteint (après environ 5 à 10 secondes).

Témoin des phares

Ce témoin s'allume quand les phares sont ALLUMÉS.

Témoin de ceinture de sécurité

Ce témoin s'allume si l'utilisateur n'a pas bouclé sa ceinture de sécurité.

Remarque: Si la ceinture de sécurité n'est pas attachée, la vitesse de la machine est limitée.

Témoin de code d'anomalie

Le témoin s'allume et le code d'anomalie correspondant s'affiche en cas de défaut de la machine.

Important: N'utilisez pas la machine si un code d'anomalie s'affiche, au risque de causer de graves dommages. Contactez un distributeur Toro agréé.

Compteur horaire/compteur kilométrique

Permet d'alterner entre le nombre total d'heures de fonctionnement et le kilométrage.

Le compteur horaire indique le nombre total d'heures de fonctionnement de la machine. Le compteur horaire se déclenche dès que le moteur tourne.

Témoin de pression d'huile

Le témoin de pression d'huile s'allume quand la pression de l'huile moteur descend en dessous du niveau admissible pendant que le moteur tourne.

Important: Si le témoin clignote ou reste allumé, arrêtez la machine, coupez le moteur et vérifiez le niveau d'huile. Si, après avoir fait l'appoint, le témoin reste allumé une fois le moteur remis en marche, coupez immédiatement le moteur et demandez conseil à votre concessionnaire Toro agréé .

Vérifiez le fonctionnement du témoin comme suit :

1. Placez le levier sélecteur à la position P (STATIONNEMENT).

2. Tournez la clé de contact en position CONTACT /PRÉCHAUFFAGE, mais ne mettez pas le moteur en marche.

Remarque: Le témoin de pression d'huile doit s'allumer. S'il ne s'allume pas, il est possible que le l'affichage et/ou le témoin soit défectueux.

Remarque: Si vous venez de démarrer ou de couper le moteur, il peut s'écouler quelques secondes avant que le témoin s'allume ou s'éteigne.

Thermomètre et témoin de liquide de refroidissement

Le thermomètre indique la température du liquide de refroidissement du moteur et ne fonctionne que si le commutateur d'allumage est tourné en position CONTACT.

Les 8 barres du thermomètre de liquide de refroidissement clignotent et un code d'anomalie s'affiche si le moteur surchauffe.

Témoin de charge

Ce témoin s'allume quand la batterie se décharge. Si le témoin s'allume en cours d'utilisation, arrêtez la machine, coupez le moteur et recherchez les causes possibles, par exemple la courroie d'alternateur.

Important: Si la courroie d'alternateur est détendue ou cassée, n'utilisez pas la machine avant de l'avoir réglée ou réparée. Le moteur pourrait être endommagé dans le cas contraire.

Vérifiez le fonctionnement des témoins comme suit :

- Placez le levier sélecteur en position P (STATIONNEMENT).
- Tournez la clé de contact en position CONTACT /PRÉCHAUFFAGE, mais ne mettez pas le moteur en marche. Les témoins de liquide de refroidissement, de charge et de pression d'huile doivent s'allumer. Si un des témoins ne s'allume pas, le système est défectueux et vous devez le réparer.

Jauge de carburant

La jauge de carburant indique la quantité de carburant dans le réservoir. Elle ne fonctionne que lorsque le commutateur d'allumage est en position CONTACT.

Une seule barre indique que le niveau de carburant est bas, tandis qu'une barre clignotante indique que le réservoir de carburant est presque vide.

Compte-tours

Le compte-tours indique le régime du moteur.

Indicateur de vitesse

Il indique la vitesse de déplacement de la machine.

Bouton d'affichage/commande du régulateur de vitesse de déplacement

Appuyez sur le bouton pendant 0 à 3 secondes pour intervertir les emplacements du compte-tours et de l'indicateur de vitesse.

Appuyez sur le bouton pendant 3 à 10 secondes pour faire passer le compteur de vitesse des mi/h aux km/h.

Appuyez sur le bouton pendant 10 secondes ou plus pour régler le régulateur de vitesse de déplacement ; voir [Réglage du régulateur de vitesse de déplacement \(page 52\)](#).

Témoin d'anomalie du moteur

Le témoin d'anomalie du moteur s'allume pour signaler un dysfonctionnement du moteur.

Pédale d'accélérateur

Utilisez la pédale d'accélérateur pour varier la vitesse de déplacement de la machine quand un rapport est sélectionné. Appuyez sur la pédale d'accélérateur pour augmenter le régime moteur et la vitesse de déplacement. Relâchez la pédale pour réduire le régime moteur et la vitesse de déplacement.

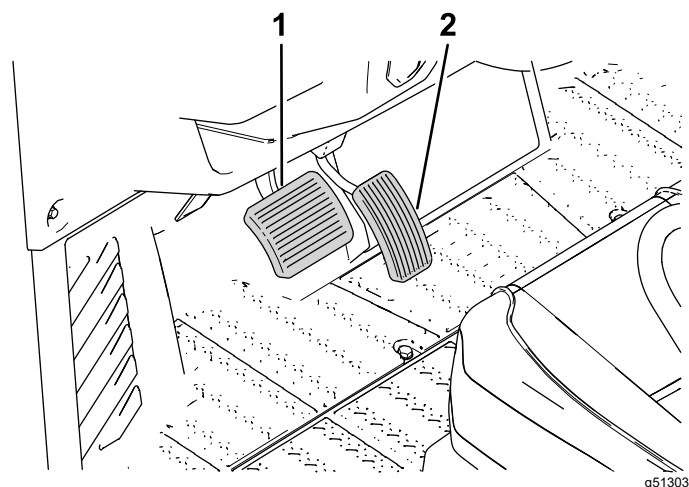


Figure 46

1. Pédale de frein

2. Pédale d'accélérateur

Pédale de frein

Appuyez sur la pédale de frein pour arrêter ou ralentir la machine.

⚠ PRUDENCE

Un accident est possible si vous utilisez la machine alors que les freins ne sont pas purgés correctement.

Si la pédale en bout de course se trouve à moins de 25 mm du plancher, il faut purger ou réparer les freins.

Caractéristiques techniques

Remarque: Les caractéristiques et le design de la machine sont susceptibles de modifications sans préavis.

Largeur hors tout	154 cm
Longueur hors tout	Modèle 08102/BS : 314 cm Modèle 08102TC : 314 cm Modèle 08103/BS : 405 cm
Poids à vide en ordre de marche – Le poids total d'un véhicule en ordre de marche, équipé d'origine, tous pleins faits (carburant, huile moteur, huile de transmission, liquide de différentiel et liquide de refroidissement), mais sans les poids de l'utilisateur, du ou des passagers, des accessoires, des outils et de la charge.	Modèle 08102/BS : 884 kg Modèle 08102TC : 884 kg Modèle 08103/BS : 994 kg
Poids brut du véhicule (PATC) – Le poids total maximum autorisé du véhicule, y compris le poids à vide en ordre de marche plus le poids combiné de tous les occupants, les charges, le poids à la flèche et le poids des options, outils et/ou accessoires éventuellement montés. L'installation d'options, outils et/ou accessoires peut réduire la capacité de charge autorisée en dessous de la limite stipulée.	1814 kg
Capacité du plateau de chargement – Charge maximum, outils et/ou accessoires non compris.	Modèle 08102/BS : 567 kg Modèle 08102TC : 567 kg Modèle 08103/BS : 454 kg
Capacité de remorquage	Poids à la flèche : 91 kg Poids maximum de la remorque : 907 kg
Garde au sol	23 cm sans charge ou utilisateur
Empattement	Modèle 08102/BS : 203 cm Modèle 08102TC : 203 cm Modèle 08103/BS : 295 cm
Hauteur	201 cm jusqu'en haut du ROPS
Longueur du plateau de chargement	Intérieur : 113 cm Extérieur : 127 cm
Largeur du plateau de chargement	Intérieur : 142 cm Extérieur : 151 cm
Hauteur intérieure du plateau de chargement	28 cm
Régime moteur	Ralenti : 1 200 à 1 300 tr/min Ralenti accéléré : 3 790 à 3 890 tr/min

Outils et accessoires

Une sélection d'outils et d'accessoires agréés par Toro est disponible pour augmenter et améliorer les capacités de la machine. Pour obtenir la liste de tous les outils et accessoires agréés, contactez votre concessionnaire-réparateur ou votre distributeur Toro agréé, ou rendez-vous sur www.Toro.com.

Pour garantir un rendement optimal et conserver la certification de sécurité de la machine, utilisez uniquement des pièces de rechange et accessoires d'origine Toro.

Utilisation

Avant l'utilisation

Contrôles de sécurité avant l'utilisation

Sécurité générale

- Ce véhicule n'est pas un jouet. N'autorisez jamais les enfants de moins de 16 ans (à moins qu'ils ne soient détenteurs d'un permis de conduire délivré par l'État) ou les personnes non qualifiées ou qui ne sont pas physiquement aptes à utiliser la machine ou à en faire l'entretien. La réglementation locale peut imposer un âge minimum pour les utilisateurs. Le propriétaire de la machine doit assurer la formation de tous les utilisateurs et mécaniciens.
 - Familiarisez-vous avec le maniement correct de la machine, les commandes et les symboles de sécurité.
 - Avant de quitter la position d'utilisation, coupez le moteur, enlevez la clé et attendez l'arrêt complet de tout mouvement. Laissez refroidir la machine avant de la régler, d'en faire l'entretien, de la nettoyer ou de la remiser.
 - Apprenez à arrêter la machine et à couper le moteur rapidement.
 - Assurez-vous que le nombre d'occupants (vous et votre ou vos passagers) n'est pas supérieur au nombre de poignées de maintien prévues sur la machine. Les jeunes enfants ne doivent pas voyager assis sur les genoux d'une autre personne.
 - Tous les passagers doivent comprendre et suivre les instructions et mises en garde données dans le *Manuel de l'utilisateur*.
 - Assurez-vous de la présence de tous les dispositifs de protection et tous les autocollants. Réparez ou remplacez tous les dispositifs de sécurité et remplacez tous les autocollants illisibles ou manquants. N'utilisez pas la machine s'ils sont absents et ne fonctionnent pas correctement.
- Éteignez cigarettes, cigares, pipes et autres sources d'étincelles.
 - Utilisez exclusivement un bidon à carburant homologué.
 - N'enlevez pas le bouchon du réservoir de carburant et n'ajoutez pas de carburant pendant que le moteur tourne ou est encore chaud.
 - N'ajoutez pas de carburant et ne vidangez pas le réservoir dans un local fermé.
 - Ne rangez pas la machine ni les bidons de carburant à proximité d'une flamme nue, d'une source d'étincelles ou d'une veilleuse, telle celle d'un chauffe-eau ou autre appareil.
 - Si vous renversez du carburant, ne mettez pas le moteur en marche. Évitez toute source possible d'inflammation jusqu'à dissipation complète des vapeurs de carburant.

Consignes de sécurité pour le carburant

- Faites preuve de la plus grande prudence quand vous manipulez du carburant, en raison de son inflammabilité et du risque d'explosion des vapeurs qu'il dégage.

Procédures d'entretien quotidien

Périodicité des entretiens: À chaque utilisation ou une fois par jour

Chaque jour, avant de démarrer la machine, effectuez les procédures décrites à la section [Liste de contrôle pour l'entretien journalier \(page 61\)](#).

Contrôle de la pression des pneus

Périodicité des entretiens: À chaque utilisation ou une fois par jour

⚠ DANGER

La stabilité de la machine sur les pentes est réduite si les pneus ne sont pas suffisamment gonflés. Celle-ci risque alors de se retourner et de vous blesser, parfois mortellement.

Veillez à toujours utiliser une pression de gonflage suffisante.

Voir dans la liste suivante les spécifications de gonflage des pneus recommandées :

- **Pression de gonflage des pneus avant :**
approximativement 1,65 bar
- **Pression de gonflage des pneus arrière avec charge de 227 kg ou moins sur le plateau :**
approximativement 1,65 bar
- **Pression de gonflage des pneus arrière avec charge de plus de 227 kg sur le plateau :**
approximativement 2,07 bar

Important: Ne dépassez pas la pression de gonflage maximale indiquée sur le flanc des pneus.

Important: Vérifiez fréquemment que les pneus sont gonflés à la pression correcte. Si les pneus ne sont pas gonflés à la pression correcte, ils s'useront prématurément et la transmission 4 roues motrices peut alors coincer.

La **Figure 47** montre un exemple d'usure du pneu causée par un **gonflage insuffisant**.

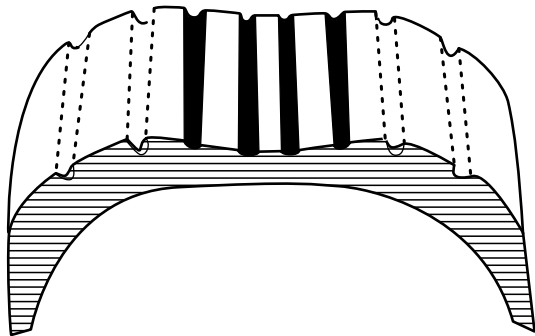


Figure 47

g395582

La **Figure 48** montre un exemple d'usure du pneu causée par un **gonflage excessif**.

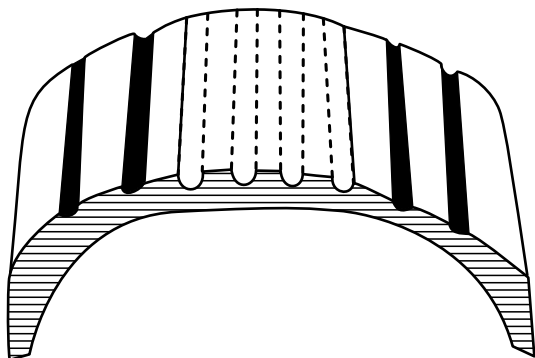


Figure 48

g395581

Ajout de carburant

Carburant recommandé

Le moteur fonctionne au gazole propre et frais avec un indice de cétane minimum de 40. Pour garantir la fraîcheur du carburant, n'achetez pas plus que la quantité normalement consommée en un mois.

Utilisez du gazole de qualité été (n° 2-D) si la température ambiante est supérieure à -7°C et du gazole de qualité hiver (n° 1-D ou mélange n° 1-D/2-D) si la température ambiante est inférieure à -7°C . L'usage de gazole de qualité hiver à basses températures réduit le point d'éclair et le point d'écoulement, ce qui facilite le démarrage et réduit les risques de séparation chimique du carburant due aux basses températures.

L'usage de gazole de qualité été au-dessus de -7°C contribue à prolonger la vie des composants de la pompe.

Important: N'utilisez jamais de kérosène ou d'essence à la place du gazole, sous peine d'endommager le moteur.

Remplissage du réservoir de carburant

Capacité du réservoir de carburant : 32 litres.

1. Nettoyez la surface autour du bouchon du réservoir de carburant.
2. Enlevez le bouchon du réservoir de carburant.
3. Remplissez le réservoir jusqu'à 2,5 cm environ sous la base du goulot de remplissage, puis remettez le bouchon.

Remarque: Ne remplissez pas excessivement le réservoir de carburant.

4. Revissez solidement le bouchon du réservoir.
5. Essuyez le carburant éventuellement répandu.

Rodage d'une machine neuve

Au cours des 50 premières heures, appliquez les consignes suivantes pour assurer le bon fonctionnement de la machine :

- Si le moteur est froid, laissez-le tourner pendant environ 15 secondes avant d'utiliser la machine.
Remarque: Prévoyez un temps de réchauffement du moteur plus long lorsque la température ambiante est basse.
- Lorsque vous avez fini d'utiliser la machine, laissez refroidir le moteur pendant environ 15 secondes avant de le couper.
- Assurez-vous de roder les freins ; voir [7 Rodage des freins \(page 32\)](#).
- Contrôlez les niveaux de liquides plus fréquemment durant cette procédure.
- Variez la vitesse de la machine en cours d'utilisation et évitez de trop accélérer.
- L'utilisation d'une huile spéciale rodage dans le moteur n'est pas nécessaire. L'huile moteur d'origine est du même type que celle qui est spécifiée pour les entretiens courants.

Pendant l'utilisation

Consignes de sécurité pendant l'utilisation

Sécurité générale

- Le propriétaire/l'utilisateur est responsable des accidents pouvant entraîner des dommages corporels ou matériels et peut les prévenir.
- Les passagers ne doivent s'asseoir qu'aux emplacements spécifiés. Ne transportez jamais personne sur le plateau de chargement. N'admettez personne, notamment les enfants, dans le périmètre de travail.
- Portez une tenue adaptée, y compris une protection oculaire, un pantalon, des chaussures solides à semelle antidérapante et des protecteurs d'oreilles. Si vos cheveux sont longs, attachez-les et ne portez pas de vêtements amples ni de bijoux pendants.
- Portez un casque homologué quand vous utilisez la machine sur un terrain accidenté ou irrégulier, ou à hautes vitesses.
- Accordez toute votre attention à l'utilisation de la machine. Ne faites rien d'autre qui puisse vous distraire, au risque de causer des dommages corporels ou matériels.
- N'utilisez pas la machine si vous êtes fatigué(e), malade ou sous l'emprise de l'alcool, de médicaments ou de drogues.
- Utilisez la machine uniquement à l'extérieur ou dans un local bien ventilé.
- Ne dépassez pas le poids brut maximum de la machine.
- Redoublez de prudence quand vous freinez ou prenez un virage en transportant une lourde charge dans le plateau.
- Le transport de charges surdimensionnées dans le plateau modifie la stabilité de la machine. Ne dépassez pas la capacité de transport du plateau.
- La direction, le freinage et la stabilité de la machine sont affectés si la charge transportée ne peut pas être arrimée sur le plateau. Quand vous transportez une charge qui ne peut pas être arrimée sur la machine, freinez et changez de direction avec prudence.
- Ralentissez votre course et allégez la charge transportée par la machine sur les terrains accidentés, irréguliers et près de bordures, trous et autres accidents de terrain. La charge peut se déplacer et rendre la machine instable.
- Vous et vos passagers devez rester assis pendant le déplacement de la machine. Vous devez garder

les mains sur le volant et les passagers doivent se tenir aux poignées de maintien prévues à cet effet. Gardez toujours les bras et les jambes à l'intérieur de la machine.

- N'utilisez la machine que si la visibilité est bonne. Méfiez-vous des trous, ornières, bosses, rochers ou autres obstacles cachés. Les irrégularités du terrain risquent de provoquer le retournement de la machine. L'herbe haute peut masquer les accidents du terrain. Soyez prudent à l'approche de tournants sans visibilité, de buissons, d'arbres ou d'autres objets susceptibles de vous masquer la vue.
- Ne conduisez pas la machine à proximité de fortes dénivellations, fossés ou berges. La machine pourrait se retourner brusquement si une roue passe par-dessus une dénivellation quelconque et se retrouve dans le vide, ou si un bord s'effondre.
- Méfiez-vous des obstacles en surplomb tels que branches d'arbres, jambages de portes, et passerelles, etc.
- Avant de faire marche arrière, vérifiez que la voie est libre juste derrière la machine et sur sa trajectoire.
- Cette machine n'est pas conçue ni prévue pour être utilisée sur la voie publique. Son utilisation peut être dangereuse et peut constituer une infraction à la réglementation locale.
- Lorsque vous utilisez la machine sur la voie publique, respectez le code de la route et utilisez les accessoires supplémentaires éventuellement exigés par la loi, tels éclairages, clignotants, panneau « véhicule lent » et autres.
- Si la machine vibre de façon anormale, coupez le moteur et arrêtez immédiatement la machine, attendez l'arrêt de toutes les pièces mobiles et recherchez d'éventuels dommages. Réparez tout dommage de la machine avant de recommencer à travailler.
- L'arrêt de la machine peut demander plus de temps sur les surfaces mouillées que sur les surfaces sèches. Pour sécher les freins par temps de pluie, conduisez lentement sur une surface plane en appuyant légèrement sur la pédale de frein.
- L'utilisation de différents modes sur des surfaces revêtues, par exemple 2 ou 4 roues motrices, et le transport de passagers et d'une charge peuvent modifier le comportement de la machine.
- Si vous conduisez la machine à haute vitesse et que vous freinez brusquement, les roues arrière peuvent se bloquer et vous risquez alors de perdre le contrôle de la machine.
- Une conduite inadéquate et/ou des manœuvres brusques pendant la conduite à grande vitesse

augmente le risque de renversement ou de retournement de la machine.

- Ne touchez pas le moteur, la transmission, le silencieux ou le collecteur d'échappement pendant que le moteur tourne ou juste après son arrêt car vous pourriez vous brûler.
- Ne laissez pas la machine en marche sans surveillance.
- Avant de quitter le poste de conduite :
 - Garez la machine sur une surface plane et horizontale.
 - Placez le levier sélecteur en position P (STATIONNEMENT).
 - Coupez le moteur et retirez la clé.
 - Attendez l'arrêt complet de tout mouvement.
- N'utilisez pas la machine s'il y a risque d'orage.
- Utilisez uniquement les accessoires et outils agréés par The Toro® Company.

Consignes de sécurité concernant la structure de protection antiretournement (ROPS)

- La structure ROPS est un dispositif de sécurité intégré. Ne retirez pas la structure ROPS de la machine.
- Attachez toujours votre ceinture de sécurité pour éviter/minimiser les blessures possibles pour vous et vos passagers en cas d'accident ; assurez-vous qu'elle est attachée et que vous pouvez la détacher rapidement en cas d'urgence.
- Vérifiez soigneusement où se trouvent les obstacles en hauteur et ne les touchez pas.
- Maintenez la structure ROPS en bon état en vérifiant minutieusement et régulièrement qu'elle n'est pas endommagée et en maintenant toutes les fixations bien serrées.
- Remplacez les composants endommagés de la structure ROPS. Ne les réparez pas et ne les modifiez pas.

Sécurité avec de multiples passagers

- Ne dépassez pas le poids brut de la machine. Votre poids, celui de vos passagers et celui de la charge transportée contribuent tous au poids brut total de la machine.
- Les passagers ne doivent s'asseoir qu'aux emplacements spécifiés. Ne transportez jamais de passagers sur le plateau de chargement.

- Vous et vos passagers devez rester assis, ceintures de sécurité bouclées, pendant le déplacement de la machine.
- Le fait d'allonger la machine augmente le rayon de braquage ; pour cette raison, prévoyez un espace suffisant pour manœuvrer la machine.

variations de vitesse soudaines qui pourraient la faire se renverser ou se retourner. Ne freinez pas brutalement quand vous faites marche arrière, car la machine pourrait se retourner.

Consignes de sécurité pour l'utilisation sur les pentes

Les pentes augmentent significativement les risques de perte de contrôle et de basculement de la machine pouvant entraîner des accidents graves, voire mortels.

- Examinez attentivement le site pour identifier les pentes sur lesquelles vous pouvez utiliser la machine sans risque et établissez vos propres procédures et règles de travail à appliquer sur les pentes en question. Faites toujours preuve de bon sens et de discernement quand vous réalisez cette étude.
- Ne travaillez pas sur les pentes sur lesquelles vous ne vous sentez pas à l'aise.
- Déplacez-vous à vitesse réduite et progressivement sur les pentes. Ne changez pas brusquement de vitesse ou de direction.
- Évitez d'utiliser la machine sur un terrain humide. Les pneus risquent de perdre en adhérence. La machine peut se retourner avant que les roues ne perdent leur motricité.
- Montez et descendez toujours les pentes en ligne droite.
- Si la machine commence à perdre de la puissance pendant la montée d'une pente, freinez progressivement et redescendez lentement la pente en ligne droite et en marche arrière.
- Il est dangereux de faire demi-tour alors que vous montez ou descendez une pente. Si vous devez tourner alors que vous vous trouvez sur une pente, procédez lentement et prudemment.
- Les lourdes charges compromettent la stabilité de la machine sur les pentes. Allégez la charge et ralentissez sur les pentes ou si le centre de gravité de la charge est très élevé. Arrimez solidement la charge sur le plateau de la machine pour l'empêcher de se déplacer. Redoublez de prudence lorsque vous transportez des charges qui ont tendance à se déplacer facilement (liquide, pierres, sable, etc.).
- Évitez de démarrer, de vous arrêter ou de tourner sur une pente, surtout avec un chargement. Il faut plus longtemps à la machine pour s'arrêter sur une pente que sur une surface horizontale. Si vous devez arrêter la machine, évitez les

Sécurité pendant le chargement et le déchargement

- Ne dépassez pas le poids total autorisé en charge (PTAC) de la machine lorsque le plateau est chargé et/ou si vous tractez une remorque.
- Répartissez la charge uniformément sur le plateau pour améliorer la stabilité et le contrôle de la machine.
- Avant de décharger le plateau, vérifiez que la voie est libre derrière la machine.
- Ne déchargez pas le plateau si la machine est garée transversalement sur une pente. La modification de la répartition de la charge peut causer le retournement de la machine.

Utilisation du plateau de chargement

Levage du plateau de chargement

⚠ ATTENTION

Le plateau levé peut retomber et blesser toute personne qui travaille dessous.

- Déchargez le plateau avant de le lever.
- Assurez-vous que le plateau de chargement est complètement levé et stable avant de travailler dessous.

⚠ ATTENTION

Ne conduisez pas la machine en laissant le plateau de chargement levé, car elle pourrait facilement se renverser ou se retourner. La structure du plateau peut être endommagée si vous conduisez la machine avec le plateau levé.

- Abaissez toujours le plateau de chargement quand vous conduisez la machine.
- Abaissez toujours le plateau de chargement après l'avoir déchargé.

⚠ PRUDENCE

Si une charge est regroupée à l'arrière du plateau, celui-ci peut basculer brusquement lorsque vous relâchez le levier et vous blesser ou blesser des personnes à proximité.

- Centrez bien les charges sur le plateau si possible.
- Maintenez le plateau abaissé et assurez-vous que personne n'est appuyé contre ou ne se tient juste derrière lorsque vous relâchez le levier.
- Déchargez complètement le plateau avant de l'élever pour faire l'entretien de la machine.

Levez le levier en arrière pour élever le plateau (Figure 49).

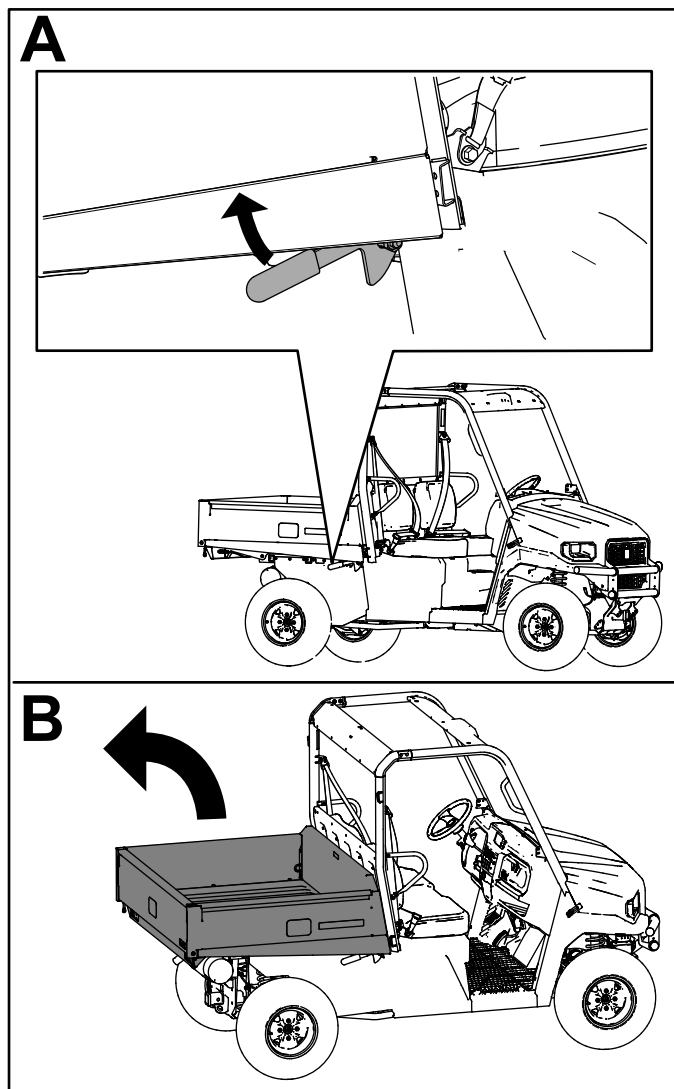


Figure 49

g398990

Abaissement du plateau de chargement

⚠ ATTENTION

Le plateau de chargement peut être lourd. Il peut écraser les mains ou d'autres parties du corps.

N'approchez pas les mains ni aucune autre partie du corps du plateau de chargement pendant qu'il s'abaisse.

Appuyez doucement sur le plateau de chargement jusqu'à ce qu'il soit fermement verrouillé en place.

Ouverture du hayon

1. Vérifiez que le plateau est abaissé et verrouillé.
2. Utilisez les deux mains pour soulever le hayon en le prenant par le bord supérieur (Figure 50).

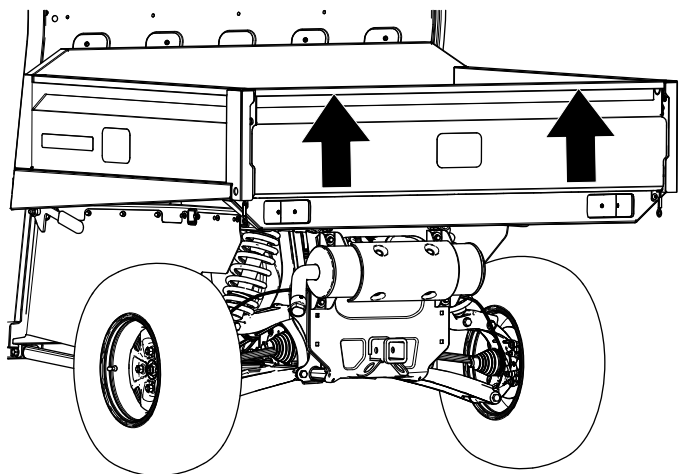


Figure 50

g356658

3. Abaissez le hayon jusqu'à ce qu'il soit au niveau du fond du plateau de chargement (Figure 51).

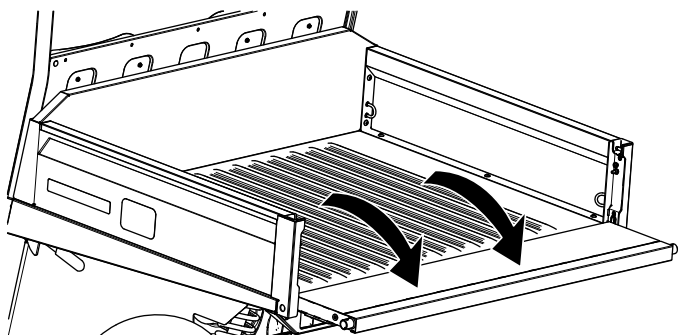


Figure 51

g356659

Fermeture du hayon

Après avoir déchargé des matériaux en vrac (sable, pierres pour aménagement paysager ou copeaux de bois) du plateau, une petite partie peut rester coincée dans la charnière du hayon. Avant de refermer le hayon, effectuez la procédure suivante.

1. Enlevez à la main autant des débris logés dans la charnière que possible.
2. Faites pivoter le hayon à environ 45° (Figure 52).

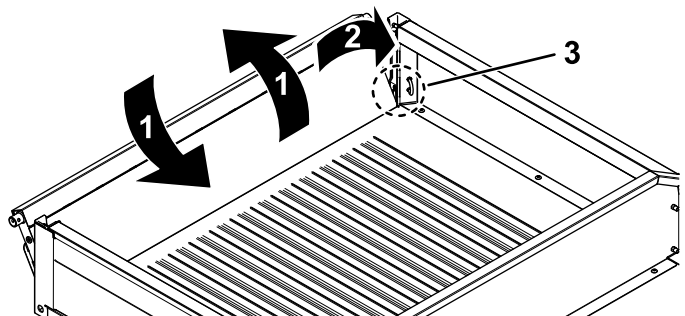


Figure 52

g356661

1. Faites pivoter le hayon d'avant en arrière plusieurs fois.
2. Faites pivoter le hayon à environ 45°.
3. Zone d'articulation

3. Faites pivoter le hayon d'avant en arrière en l'agitant légèrement quelques secondes (Figure 52).

Remarque: Cela facilite l'élimination des débris présents dans la charnière.

4. Abaissez le hayon et assurez-vous qu'il ne reste pas de débris autour et dans la charnière.
5. Répétez les opérations 1 à 4 jusqu'à ce qu'il ne reste plus de débris dans la charnière.
6. Faites pivoter le hayon vers le haut et soulevez-le dans les encoches du plateau de chargement.

Démarrage du moteur

période prolongée sans mettre le moteur en marche, cela décharge la batterie.

Important: Ne poussez pas ou ne remorquez pas la machine pour la faire démarrer. Vous risqueriez d'endommager la transmission.

1. Asseyez-vous sur le siège du conducteur et vérifiez que la machine est à la position P (STATIONNEMENT).
2. Tournez la clé de contact en position CONTACT.

Remarque: Lorsque le témoin de préchauffage s'allume (après environ 5 à 10 secondes), le moteur est prêt à démarrer.

3. Sans appuyer sur la pédale d'accélérateur, appuyez sur la pédale de frein.
4. Tournez la clé de contact à la position DÉMARRAGE.

Vous ne pouvez pas démarrer le moteur si vous n'appuyez pas sur la pédale de frein.

Remarque: Relâchez la clé dès que le moteur démarre et laissez-la revenir à la position CONTACT.

Remarque: Pour éviter de provoquer une défaillance prématurée du démarreur, ne l'actionnez pas plus de 10 secondes de suite. Si le moteur ne démarre pas au bout de 10 secondes, tournez la clé en position ARRÊT. Contrôlez les commandes et la procédure de démarrage, patientez encore 10 secondes, et répétez la procédure de démarrage.

Conduire la machine

1. Appuyez sur la pédale de frein.
2. Sélectionnez le rapport voulu avec le levier sélecteur.
3. Relâchez la pédale de frein et enfoncez progressivement la pédale d'accélérateur.

Important: Arrêtez toujours la machine avant de changer de rapport.

Consultez le tableau ci-dessous pour déterminer la vitesse de déplacement dans chaque rapport de la machine à vide.

Rapport	Vitesse maximale (km/h)	-
R (MARCHE ARRIÈRE)	0 à 24	0 à 15
H (GAMME HAUTE EN MARCHE AVANT)	0 à 40	0 à 25
L (GAMME BASSE EN MARCHE AVANT)	0 à 24	0 à 15

Remarque: Ne laissez pas le commutateur d'allumage en position CONTACT pendant une

Utilisation du régulateur de vitesse

Pour utiliser le régulateur de vitesse, vous devez attacher votre ceinture de sécurité et rouler à la vitesse de déplacement indiquée ci-dessous en fonction du rapport sélectionné.

- **H (gamme haute en marche avant)** – 6 km/h ou plus
 - **H (gamme basse en marche avant)** – 3 km/h ou plus
1. Placez la commande du régulateur de vitesse à la position ACTIVÉE (Figure 53).
 2. Lorsque vous roulez à la vitesse souhaitée, appuyez sur le haut de la commande du régulateur de vitesse pour activer/programmer le régulateur de vitesse (Figure 53).

Pour augmenter la vitesse programmée sur le régulateur de vitesse, appuyez sur le haut de la commande jusqu'à ce que la vitesse voulue soit atteinte (Figure 53).

Remarque: Appuyez une fois sur la commande pour augmenter la vitesse de déplacement de 1 km/h à la fois.

Pour désactiver le régulateur de vitesse, appuyez sur le bas de la commande (position DÉSACTIVÉE) (Figure 53).

Remarque: Lorsque vous appuyez sur la pédale de frein, le régulateur de vitesse est désactivé.

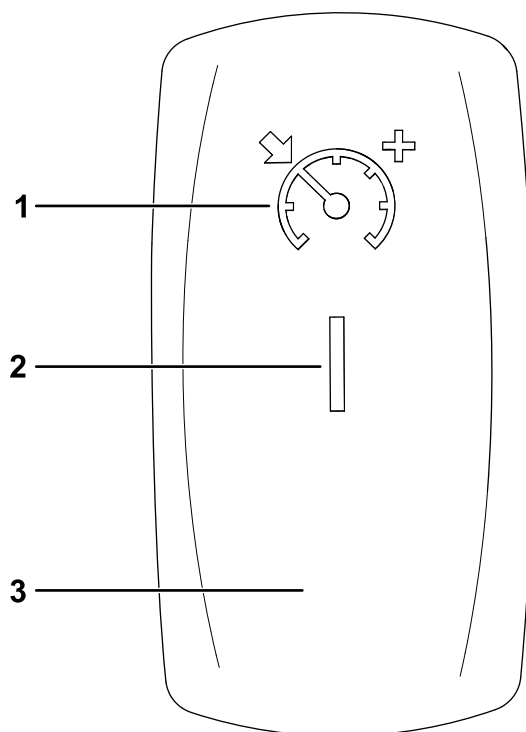


Figure 53

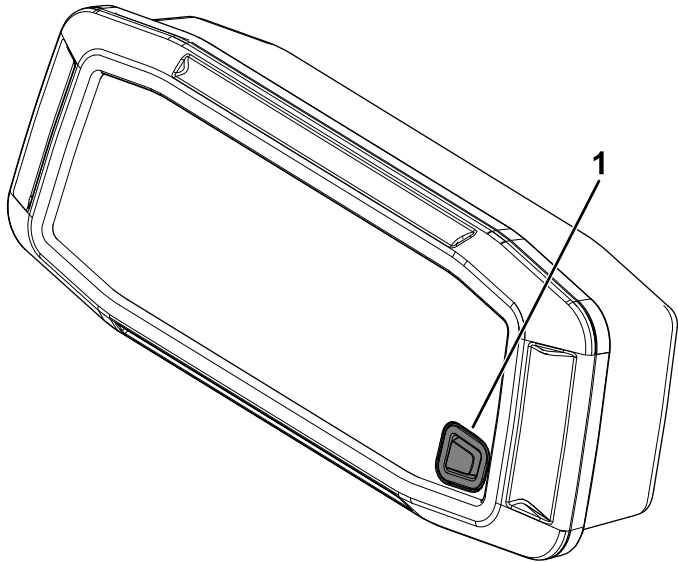
g391453

1. Réglage du régulateur de vitesse/augmentation de la vitesse de croisière
2. Position ACTIVÉE
3. Position DÉSACTIVÉE

Réglage du régulateur de vitesse de déplacement

1. Appuyez sur le bouton (Figure 54) pendant au moins 10 secondes.
La vitesse programmée va clignoter.
2. Appuyez une fois sur la commande pour augmenter la vitesse de déplacement de 1 km/h à la fois.

Remarque: La vitesse de déplacement maximale que vous pouvez atteindre est 40 km/h tandis que la vitesse minimale est 8 km/h.



g367226

Figure 54

1. Bouton
-

Arrêt de la machine

Pour arrêter la machine, relâchez la pédale d'accélérateur et enfoncez la pédale de frein.

Arrêt du moteur

1. Arrêtez la machine.
2. Placez le levier sélecteur en position P (STATIONNEMENT).
3. Tournez la clé à la position ARRÊT, puis enlevez-la.

Utilisation du mode 4 roues motrices/blocage du ou des différentiels

⚠ ATTENTION

Vous pouvez perdre le contrôle de la machine, l'endommager ou endommager le gazon si vous n'utilisez pas le mode 4 roues motrices/le blocage du ou des différentiels correctement.

- La machine doit rouler à 16 km/h ou moins pour engager le mode 4 roues motrices.
- La machine doit rouler à 8 km/h ou moins pour engager le blocage du ou des différentiels.
- Vous pouvez désengager le mode 4 roues motrices/le blocage du ou des différentiels pendant que la machine se déplace. Le mode 4 roues motrices/le blocage du ou des différentiels peut rester engagé quand une charge sur essieu est présente. Le mode 4 roues motrices/le blocage du ou des différentiels est désengagé dès que la charge sur essieu supprimée.
- Utilisez le mode 4 roues motrices/le blocage du ou des différentiels uniquement lorsque cela est nécessaire pour améliorer la motricité.

⚠ ATTENTION

Si la machine se renverse ou se retourne sur une pente, elle risque de causer des blessures graves.

- Le supplément de motricité procuré par le mode 4 roues motrices/le blocage ou des différentiels peut suffire à vous placer dans des situations dangereuses, par exemple en montant des pentes trop raides pour vous permettre de faire demi-tour. Utilisez le mode 4 roues motrices/le blocage du ou des différentiels avec précaution, surtout sur les pentes à fort pourcentage.
- Si vous utilisez le mode 4 roues motrices/le blocage du ou des différentiels pour prendre un virage à faible rayon ou à grande vitesse et que la roue arrière intérieure se décolle du sol, vous risquez de perdre le contrôle de la machine qui peut alors patiner. N'utilisez le mode 4 roues motrices/le blocage du ou des différentiels qu'à vitesse réduite.

Engagement du mode 4 roues motrices

1. Assurez-vous que la machine roule à 16 km/h ou moins et que vous n'appuyez pas sur la pédale d'accélérateur.
2. Appuyez sur le haut du sélecteur de mode 2 roues motrices/4 roues motrices (Figure 55) pour engager le mode 4 roues motrices.

Remarque: Vous pouvez désengager le mode 4 roues motrices quelle que soit la vitesse de déplacement de la machine.

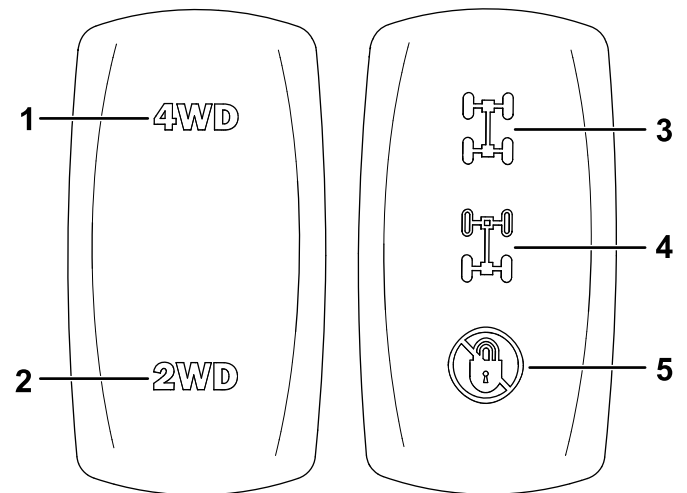


Figure 55

g388483

1. Position supérieure – mode 4 roues motrices engagé
2. Position inférieure – mode 2 roues motrices engagé
3. Position supérieure – blocage des différentiels avant et arrière engagé
4. Position centrale – blocage du différentiel arrière
5. Position inférieure – déblocage du ou des différentiels

Désengagement du mode 4 roues motrices

Sans appuyer sur la pédale d'accélérateur, désengagez le mode 4 roues motrices en appuyant sur le bas du sélecteur de mode 2 roues motrices/4 roues motrices (Figure 55).

Remarque: L'icône du mode 4 roues motrices ne s'allumera pas sur l'affichage quand ce mode est désengagé.

Remarque: Vous pouvez désengager le mode 4 roues motrices pendant que la machine se déplace. Le mode 4 roues motrices peut rester engagé quand une charge sur essieu est présente. Le mode 4 roues motrices est désengagé dès que la charge sur essieu supprimée.

Engagement du blocage du ou des différentiels

1. Assurez-vous que la machine roule à 8 km/h ou moins et que vous n'appuyez pas sur la pédale d'accélérateur.
2. Placez le sélecteur de blocage des différentiels à la position centrale pour bloquer le différentiel arrière (Figure 55).

Placez le sélecteur de blocage des différentiels à la position supérieure pour bloquer les différentiels avant et arrière (Figure 55).

Remarque: Le blocage du ou des différentiels n'est actif que si vous appuyez sur la commande.

Remarque: L'icône de blocage du ou des différentiels s'affiche quand vous engagez le blocage du différentiel.

Désengagement du blocage du ou des différentiels

Sans appuyer sur la pédale d'accélérateur, désengagez le blocage du ou des différentiels en appuyant sur le bas du sélecteur de blocage (Figure 55).

Remarque: L'icône de blocage du ou des différentiels ne s'allumera pas sur l'affichage quand le blocage est désengagé.

Remarque: Vous pouvez désengager le blocage du ou des différentiels pendant que la machine se déplace. Le blocage du ou des différentiels peut rester engagé quand une charge sur essieu est présente. Le blocage du ou des différentiels est désengagé dès que vous supprimez la charge sur essieu.

Contrôle de l'accélérateur quand la position P (STATIONNEMENT) est sélectionnée

Si vous faites chauffer le moteur par temps froid ou s'il est nécessaire de charger la batterie à l'aide du moteur, procédez comme suit :

1. Placez le levier sélecteur en position P (STATIONNEMENT).
2. Appuyez sur la pédale de frein et appuyez simultanément sur la pédale d'accélérateur avec l'autre pied.

Remarque: La commande d'accélérateur ne fonctionne pas à la position N (POINT MORT).

Chargement du plateau de chargement

Observez les instructions suivantes pour charger le plateau et utiliser la machine :

- Respectez la capacité de charge nominale de la machine et limitez le poids de la charge transportée sur le plateau comme décrit sous [Caractéristiques techniques \(page 41\)](#) et indiqué sur l'étiquette du poids total autorisé en charge de la machine.

Remarque: La charge nominale spécifiée n'est valable que si la machine est utilisée sur une surface plane.

- Allégez la charge transportée sur le plateau quand vous utilisez la machine sur une pente ou un terrain accidenté.
- Allégez la charge transportée sur le plateau si elle est haute (et que son centre de gravité est élevé), comme un tas de briques, des pièces de bois pour aménagements paysagers ou des sacs d'engrais. Répartissez la charge aussi bas que possible, en vous assurant qu'elle ne réduit pas la visibilité derrière la machine quand celle-ci est en marche.
- Maintenez les chargements au centre du plateau en procédant comme suit :
 - Positionnez la charge uniformément entre les deux côtés du plateau.

Important: Un basculement est plus susceptible de se produire si le chargement est regroupé d'un seul côté du plateau.

- Positionnez le chargement uniformément entre l'avant et l'arrière du plateau.

Important: Une perte de la direction ou le basculement de la machine peut se produire si la charge est placée derrière l'essieu arrière et que la motricité des roues avant est réduite.

- Redoublez de prudence lorsque vous transportez des charges surdimensionnées dans le plateau de chargement, surtout s'il est impossible de centrer le poids de la charge.
- Chaque fois que vous le pouvez, arrimez la charge sur le plateau pour l'empêcher de bouger.
- Lorsque vous transportez des liquides, conduisez avec précaution pour monter ou descendre des pentes, quand vous changez subitement de vitesse ou que vous vous arrêtez, ou quand vous passez sur des surfaces accidentées.

Le plateau a une capacité de charge de 0,45 m³. La quantité (le volume) de matériau qu'il est possible

de transporter sur le plateau sans dépasser les charges nominales spécifiées, dépend de la densité du matériau en question.

Les volumes maximum de divers matériaux sont indiqués dans le tableau suivant :

Matériau	Densité	Capacité de charge maximale du plateau (sur surface horizontale)
Gravier, sec	1 522 kg/m ³	Plein
Gravier humide	1 922 kg/m ³	3/4 plein
Sable sec	1 442 kg/m ³	Plein
Sable humide	1 922 kg/m ³	3/4 plein
Bois	721 kg/m ³	Plein
Écorce	<721 kg/m ³	Plein
Terre (compacte)	1 602 kg/m ³	3/4 plein (approx.)

Après l'utilisation

Consignes de sécurité après l'utilisation

Sécurité générale

- Avant de quitter le poste de conduite :
 - Garez la machine sur une surface plane et horizontale.
 - Placez le levier sélecteur en position P (STATIONNEMENT).
 - Coupez le moteur et retirez la clé.
 - Attendez l'arrêt complet de tout mouvement.
- Laissez refroidir la machine avant de la régler, d'en faire l'entretien, de la nettoyer ou de la remiser.
- Ne rangez pas la machine à proximité d'une flamme nue, d'une source d'étincelles ou d'une veilleuse, telle que celle d'un chauffe-eau ou autre appareil.
- Maintenez toutes les pièces de la machine en bon état de marche et toutes les fixations bien serrées.
- Faites l'entretien de la ou des ceintures de sécurité, et nettoyez-les au besoin.
- Remplacez tous les autocollants usés, endommagés ou manquants.

Transport de la machine

- Procédez avec prudence pour charger la machine sur une remorque ou un camion, ainsi que pour la décharger.
- Utilisez des rampes d'une seule pièce pour charger la machine sur une remorque ou un camion.
- Arrimez solidement la machine.

L'emplacement des points d'arrimage sur la machine est indiqué à la [Figure 56](#) et la [Figure 57](#).

Remarque: Chargez la machine sur la remorque en dirigeant l'avant vers l'avant de la remorque.

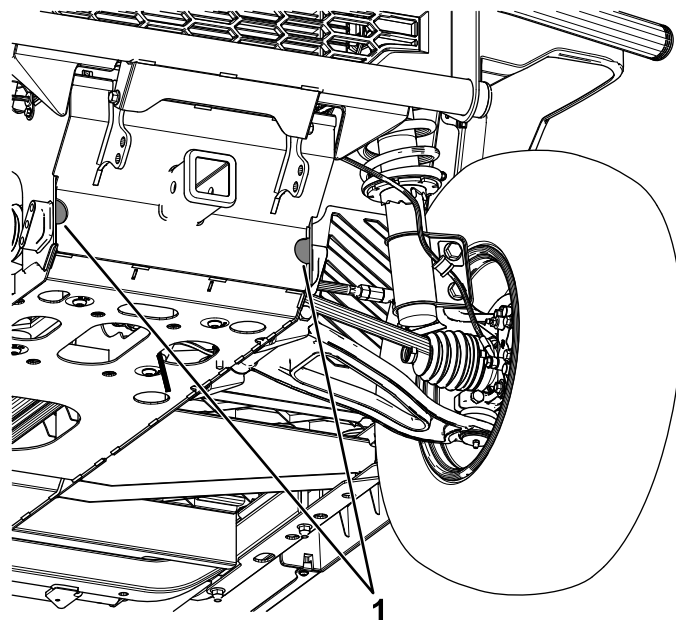


Figure 56

g356657

1. Emplacements des points d'attache avant

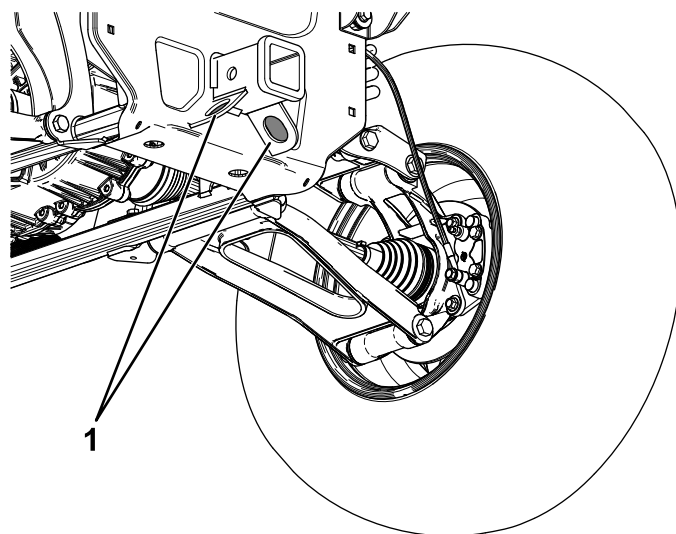


Figure 57

g356660

1. Emplacement des points d'attache arrière

Remorquage de la machine

En cas d'urgence, vous pouvez remorquer la machine sur une courte distance ; toutefois, il ne s'agit pas de la procédure habituelle.

⚠ ATTENTION

Le remorquage à des vitesses excessives peut entraîner la perte du contrôle de la direction et provoquer des accidents.

Ne remorquez jamais la machine à plus de 8 km/h.

Remarque: La direction assistée peut ne pas fonctionner, ce qui rend le braquage difficile.

Le remorquage de la machine nécessite l'intervention de 2 personnes. S'il est nécessaire de déplacer la machine sur une longue distance, faites-la transporter par camion ou chargez-la sur une remorque.

1. Accrochez un câble de remorquage à la flèche d'attelage à l'avant du cadre de la machine (Figure 56).
2. Placez le levier sélecteur à la position N (POINT MORT).

Tracter une remorque

La machine peut tracter des remorques et des accessoires. Renseignez-vous auprès de votre concessionnaire Toro agréé sur les attelages de remorquage disponibles.

Votre machine peut tracter des remorques ayant un poids brut maximum de 907 kg.

Chargez toujours une remorque en plaçant environ 60 % de la charge vers l'avant de l'essieu de la remorque. Le poids à la flèche d'attelage de la machine ne doit pas dépasser 91 kg.

Quand vous transportez une charge ou que vous tractez une remorque, ne surchargez pas la machine ou la remorque. Cela pourrait diminuer les performances de la machine ou endommager les freins, l'essieu, le moteur, la boîte-pont, la direction, la suspension, la structure de la caisse ou les pneus.

Important: Pour réduire le risque de dommages subis par la courroie d'entraînement, utilisez la position L (GAMME BASSE) pour le remorquage.

Entretien

Consignes de sécurité pendant l'entretien

- Ne confiez pas l'entretien de la machine à des personnes non qualifiées.
- Avant de quitter le poste de conduite :
 - Garez la machine sur une surface plane et horizontale.
 - Placez le levier sélecteur en position P (STATIONNEMENT).
 - Coupez le moteur et retirez la clé.
 - Attendez l'arrêt complet de tout mouvement.
- Laissez refroidir la machine avant de la régler, d'en faire l'entretien, de la nettoyer ou de la remiser.
- Soutenez la machine avec des chandelles chaque fois que vous devez travailler dessous.
- Ne travaillez pas sous le plateau levé sans mettre la béquille de sécurité en place.
- Vérifiez l'état de la machine dans son ensemble et maintenez toutes les fixations serrées au couple prescrit.
- Pour réduire les risques d'incendie, débarrassez la machine de tout excès de graisse, débris d'herbe, feuilles et saletés.
- Si possible, n'effectuez aucun entretien sur la machine en laissant le moteur en marche. Ne vous approchez pas des pièces mobiles.
- Si le moteur doit tourner pour effectuer un réglage de la machine, n'approchez pas les mains, les pieds ou autres parties du corps, ni les vêtements des pièces mobiles. Ne laissez personne s'approcher de la machine.
- Nettoyez les coulées éventuelles d'huile et de carburant.
- Maintenez toutes les pièces de la machine en bon état de marche et toutes les fixations serrées au couple correct. Remplacez tous les autocollants usés ou endommagés.
- Ne cherchez jamais à modifier la fonction prévue d'un dispositif de sécurité ni à réduire la protection qu'il assure.
- Ne faites pas tourner le moteur à vitesse excessive en modifiant le réglage du régulateur. Pour garantir la sécurité et la précision du fonctionnement, demandez à un distributeur Toro agréé de contrôler le régime moteur maximum avec un compte-tours.
- Si la machine nécessite une réparation importante ou si vous avez besoin de renseignements, faites appel à un concessionnaire Toro agréé.
- Toute modification de la machine susceptible d'en altérer le fonctionnement, les performances, la durabilité ou l'utilisation peut entraîner des blessures parfois mortelles. Une telle utilisation pourrait aussi annuler la garantie produit de The Toro® Company.

Programme d'entretien recommandé

Périodicité d'entretien	Procédure d'entretien
Après les 50 premières heures de fonctionnement	<ul style="list-style-type: none"> • Contrôlez et tendez la courroie d'alternateur. • Serrez les écrous de roues.
À chaque utilisation ou une fois par jour	<ul style="list-style-type: none"> • Vérifiez que la ou les ceintures de sécurité ne sont pas usées, coupées ou autrement endommagées. Remplacez la ou les ceintures de sécurité en cas de mauvais fonctionnement d'un composant. • Contrôlez la pression des pneus. • Contrôlez le niveau d'huile moteur. • Vérifiez le niveau du liquide de refroidissement. • Enlevez les débris qui se trouvent sur le moteur et le radiateur. • Contrôlez le niveau de liquide de frein. Contrôlez le niveau de liquide de frein avant de démarrer le moteur.
Toutes les 100 heures	<ul style="list-style-type: none"> • Vérifiez l'état des pneus et des jantes. • Vérifiez si des composants de la direction et la suspension sont desserrés ou endommagés. • Contrôlez la géométrie des roues avant. • Contrôlez les freins.
Toutes les 250 heures	<ul style="list-style-type: none"> • Graissage de la machine. (graissez-les plus fréquemment pour les applications intensives) • Remplacez l'élément du filtre à air (plus fréquemment s'il y a beaucoup de saleté ou de poussière). • Vidangez l'huile moteur et remplacez le filtre à huile. • Contrôlez et tendez la courroie d'alternateur. • Serrez les écrous de roues. • Contrôlez le niveau de liquide de la boîte-pont. • Contrôlez la courroie d'entraînement et nettoyez les embrayages.
Toutes les 500 heures	<ul style="list-style-type: none"> • Étalonnez l'actionneur de l'accélérateur. • Remplacez la cartouche du filtre à carburant/séparateur d'eau (plus fréquemment si l'atmosphère est sale ou poussiéreuse). • Contrôlez les conduites et les raccords de carburant. • Vidangez le liquide de la boîte-pont. • Contrôlez le niveau d'huile du différentiel avant. • Vérifiez que les flexibles de liquide de refroidissement ne sont pas fissurés, gonflés ou détériorés. • Remplacez la courroie d'entraînement.
Toutes les 1000 heures	<ul style="list-style-type: none"> • Vidangez l'huile du différentiel avant. • Vidangez le liquide de refroidissement moteur. • Vidangez le liquide de frein.

Remarque: Téléchargez un exemplaire gratuit du schéma électrique en vous rendant sur www.Toro.com et en cherchant votre machine sous le lien Manuels sur la page d'accueil.

Important: Reportez-vous au manuel du propriétaire du moteur pour toutes procédures d'entretien supplémentaires.

⚠ ATTENTION

Un mauvais entretien de la machine peut entraîner une défaillance prématurée des divers systèmes et vous blesser ou blesser toute personne à proximité.

Maintenez la machine bien entretenue et en bon état de marche, conformément aux instructions du présent manuel.

⚠ PRUDENCE

Ne confiez l'entretien, les réparations, les réglages et les contrôles de la machine qu'à du personnel qualifié et autorisé.

- Évitez les risques d'incendie et prévoyez du matériel de protection incendie dans la zone de travail. N'utilisez pas de flamme nue pour vérifier le niveau ou les fuites de carburant, d'électrolyte ou de liquide de refroidissement.
- N'utilisez pas de récipients ouverts contenant du carburant ou des solvants inflammables pour nettoyer les pièces.

⚠ PRUDENCE

Si vous laissez la clé dans le commutateur d'allumage, quelqu'un pourrait mettre le moteur en marche accidentellement et vous blesser gravement, ainsi que toute personne à proximité.

Coupez le moteur et retirez la clé du commutateur avant d'effectuer des entretiens.

Liste de contrôle pour l'entretien journalier

Copiez cette page pour pouvoir vous en servir régulièrement.

Entretiens à effectuer	Pour la semaine du :						
	Lundi	Mardi	Mercredi	Jeudi	Vendredi	Samedi	Dimanche
Contrôlez le fonctionnement du levier sélecteur.							
Contrôlez le niveau de carburant.							
Contrôlez le niveau d'huile moteur.							
Contrôlez le niveau de liquide de frein.							
Contrôlez le niveau de liquide de la boîte-pont.							
Contrôlez le filtre à air.							
Contrôlez les ailettes de refroidissement du moteur.							
Vérifiez les bruits anormaux en provenance du moteur.							
Vérifiez les bruits de fonctionnement anormaux.							
Vérifiez la pression des pneus.							
Recherchez des fuites éventuelles.							
Vérifiez le fonctionnement des instruments.							
Vérifiez le fonctionnement de l'accélérateur.							
Lavez la machine.							
Retouchez les peintures endommagées.							

Entretien de la machine dans des conditions d'utilisation spéciales

Important: Dans les conditions indiquées ci-dessous, doublez la fréquence des entretiens :

- Utilisation dans le désert
- Utilisation par temps froid (au-dessous de 10 °C)
- Attelage d'une remorque
- Utilisation fréquente dans une atmosphère poussiéreuse
- Travaux de construction
- Après une utilisation prolongée dans la boue, le sable, l'eau ou autres environnements sales, effectuez ce qui suit :
 - Faites inspecter et nettoyer vos freins dès que possible. Cela permet d'éliminer les particules abrasives susceptibles de causer une usure excessive.

- Lavez la machine seulement avec de l'eau ou en y ajoutant un détergent d'eau.

Important: Ne nettoyez pas la machine avec de l'eau saumâtre ou recyclée.

Procédures avant l'entretien

Préparation de la machine à l'entretien

1. Garez la machine sur une surface plane et horizontale.
2. Placez le levier sélecteur en position P (STATIONNEMENT).
3. Levez et videz le plateau de chargement.
4. Coupez le moteur et retirez la clé.
5. Laissez refroidir la machine avant d'effectuer tout entretien.
6. Débranchez le câble négatif (-) de la borne de la batterie.

Levage de la machine

▲ DANGER

Une machine en appui sur un cric peut être instable ; elle peut tomber et blesser la personne qui se trouve dessous.

- Ne mettez pas le moteur en marche lorsque la machine est soutenue par un cric, car les vibrations du moteur ou la rotation des roues pourraient la faire tomber du cric.
- Retirez toujours la clé du commutateur d'allumage avant de descendre de la machine.
- Calez les roues quand la machine est soutenue par un cric.

Lorsque vous soulevez l'avant de la machine, placez toujours une cale en bois (ou un objet similaire) entre le cric et le cadre de la machine.

Le point de levage à l'avant de la machine est situé au niveau de la plaque inférieure du cadre avant (Figure 58).

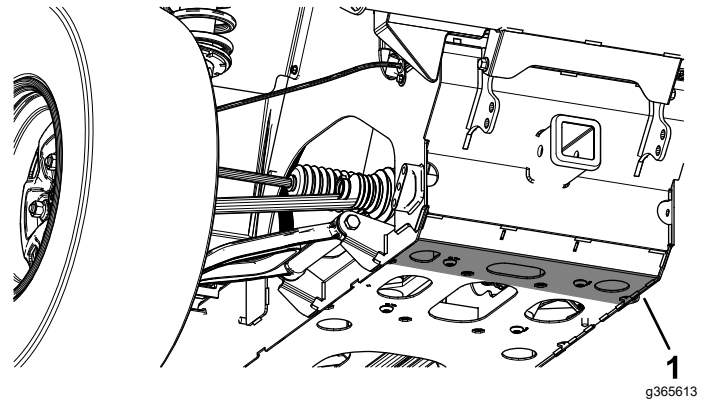


Figure 58

1. Point de levage avant

Le point de levage à l'arrière de la machine est situé au niveau du support du berceau arrière (Figure 59).

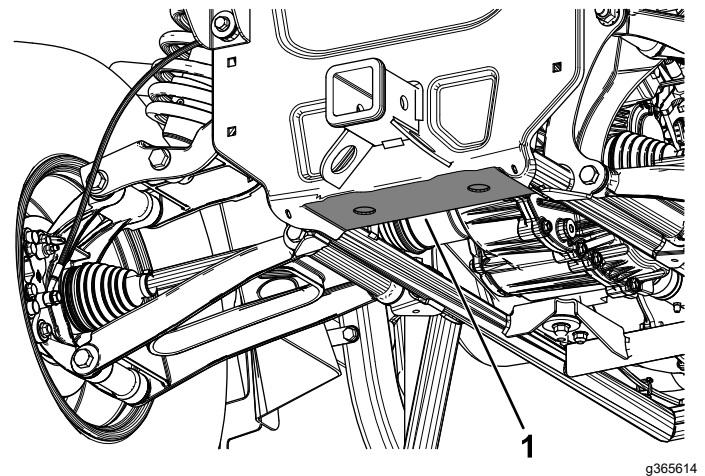


Figure 59

1. Point de levage arrière

Accéder au capot

Ouverture du capot

1. Soulevez la poignée des loquets en caoutchouc de chaque côté du capot.
2. Ouvrez le capot.

Fermeture du capot

1. Baissez doucement le capot.
2. Fixez le capot en alignant les loquets en caoutchouc sur les ancrages de verrouillage de chaque côté du capot ([Figure 60](#)).

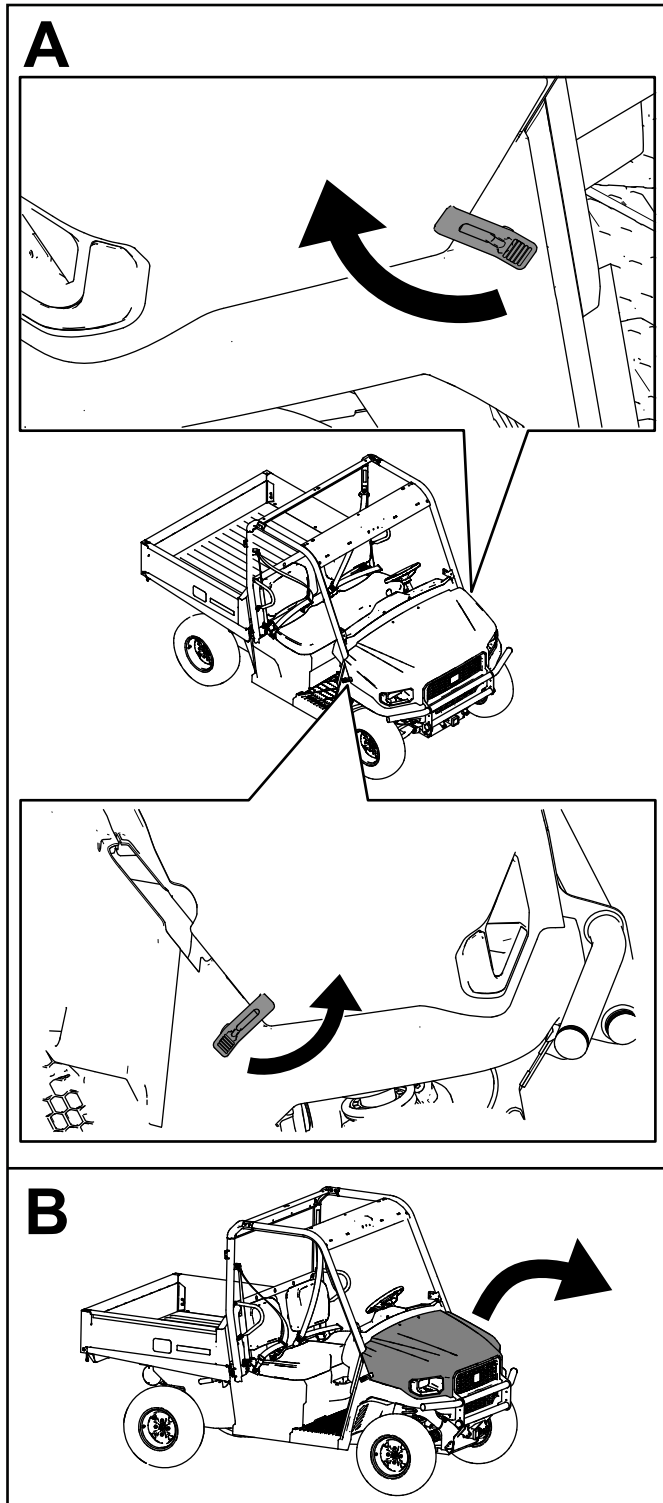


Figure 60

g398991

Lubrification

Graissage de la machine

Périodicité des entretiens: Toutes les 250 heures—Graissage de la machine. (graissez-les plus fréquemment pour les applications intensives)

Type de graisse : graisse au lithium n° 2

1. Essuyez les graisseurs avec un chiffon pour éviter que des impuretés ne pénètrent dans le roulement ou la bague.
2. Avec une pompe à graisse, injectez de la graisse dans les graisseurs de la machine.
3. Essuyez tout excès de graisse sur la machine.

Emplacements et nombre de graisseurs :

- **Pivots de bras de commande avant (2) ;** voir [Figure 61](#)

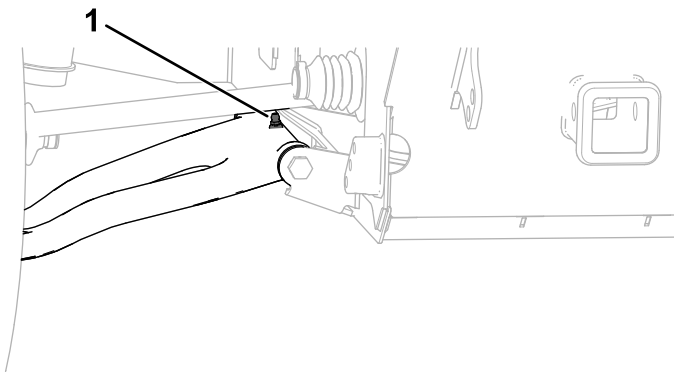


Figure 61
Côté droit montré

g390951

1. Graisseur de pivot de bras de commande avant

- **Pivots de bras de commande arrière (4) ;** voir [Figure 62](#)

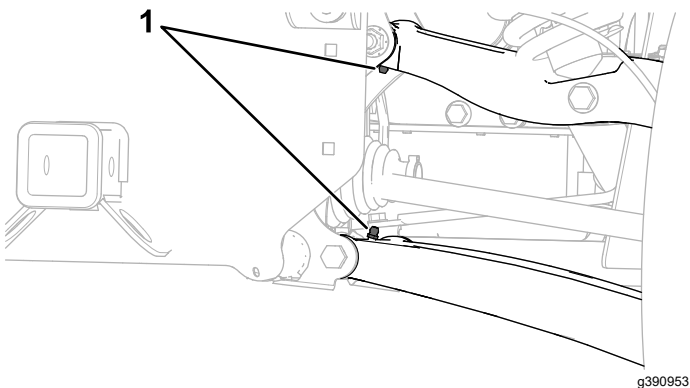


Figure 62
Côté droit montré

g390953

1. Graisseurs de pivots de bras de commande arrière

- **Rotules (2) ;** voir [Figure 63](#)

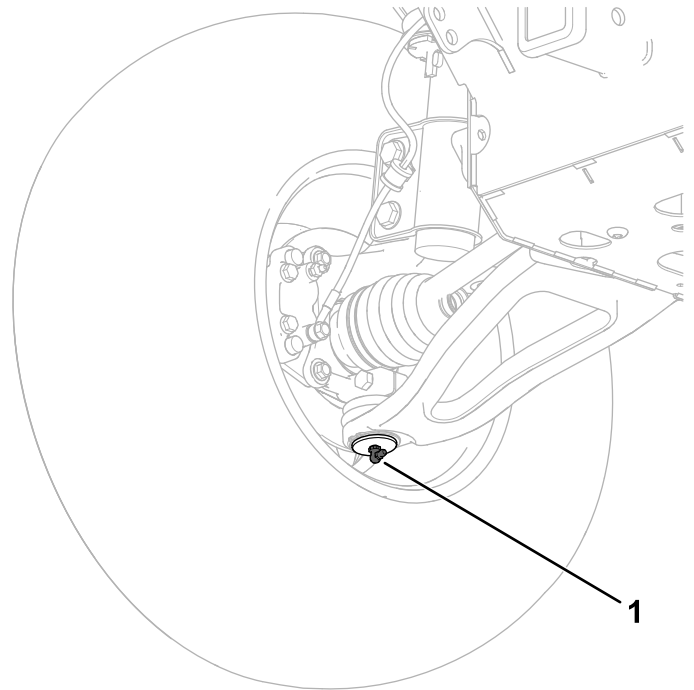
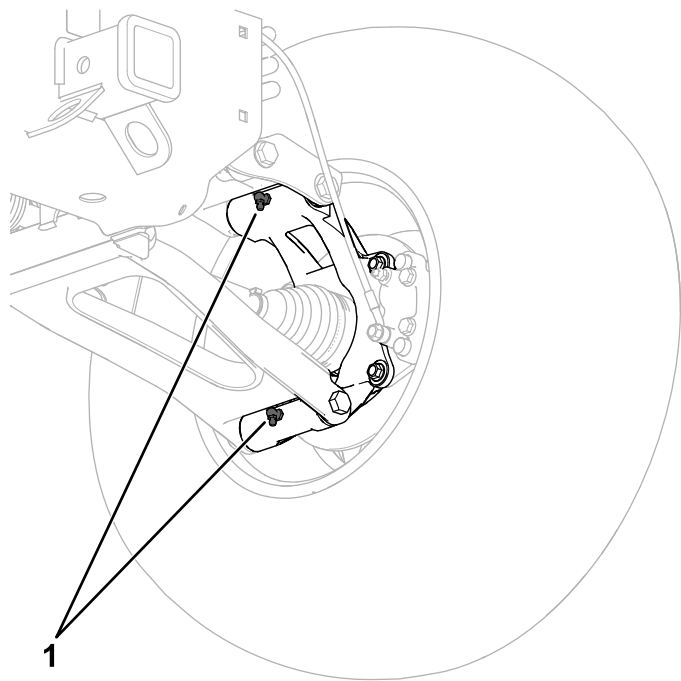


Figure 63
Côté droit montré

g390950

1. Graisseur de rotule

- **Pivots de fusée arrière (4)** ; voir [Figure 64](#)

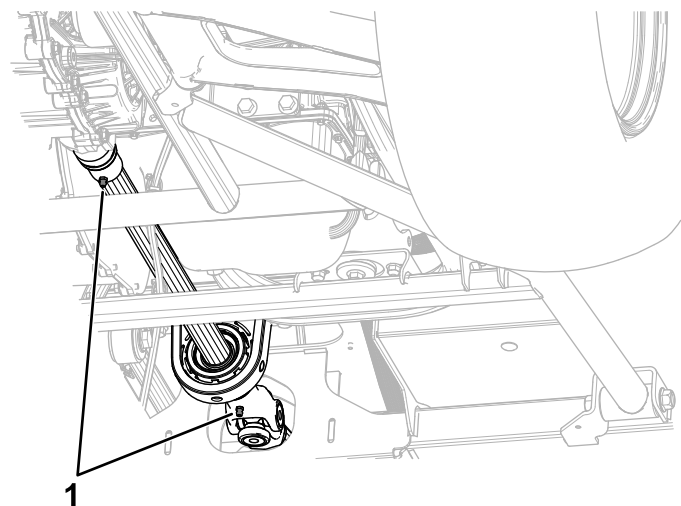


g390952

Figure 64
Côté droit montré

1. Graisseurs de pivots de fusée arrière

- **Arbre de transmission (2)** ; voir [Figure 65](#)



g357005

Figure 65

1. Graisseurs d'arbre de transmission

Entretien du moteur

Sécurité du moteur

- Avant de vérifier le niveau d'huile ou d'ajouter de l'huile dans le carter, coupez le moteur, enlevez la clé de contact et attendez l'arrêt complet de toutes les pièces mobiles.
- Gardez les mains, les pieds, le visage et toute autre partie du corps ainsi que les vêtements à l'écart du silencieux et autres surfaces brûlantes.

Entretien du filtre à air

Périodicité des entretiens: Toutes les 250 heures—Remplacez l'élément du filtre à air (plus fréquemment s'il y a beaucoup de saleté ou de poussière).

Vérifiez périodiquement le filtre à air et les flexibles pour assurer une protection maximale du moteur et garantir une durée de vie maximale. Vérifiez si le boîtier du filtre à air présente des dommages susceptibles d'occasionner des fuites d'air.

Remplacez le boîtier du filtre s'il est endommagé.

1. Déverrouillez le filtre à air et détachez le couvercle du boîtier du filtre (Figure 66).

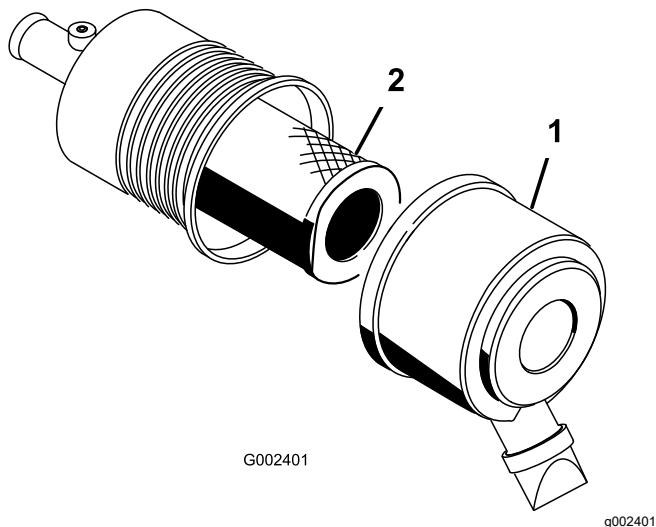


Figure 66

1. Couvercle du filtre à air
2. Filtre

2. Appuyez de chaque côté du capuchon de protection pour l'ouvrir et vider la poussière.
3. Sortez l'élément filtrant du boîtier du filtre à air avec précaution (Figure 66).

Remarque: Évitez de cogner l'élément à l'intérieur du boîtier.

Remarque: N'essayez pas de nettoyer l'élément filtrant.

4. Vérifiez l'état de l'élément neuf en le plaçant devant une lumière forte.

Remarque: Les trous éventuels apparaîtront sous forme de points brillants. Vérifiez que l'élément n'est pas déchiré ni couvert d'une pellicule grasse, et que le joint de caoutchouc n'est pas endommagé. N'utilisez pas le filtre s'il est endommagé.

Remarque: Pour ne pas endommager le moteur, ne le faites jamais tourner sans le filtre à air et sans le couvercle du filtre à air.

5. Insérez le filtre sur le tube du boîtier avec précaution (Figure 66).

Remarque: Assurez-vous qu'il est bien engagé en appuyant sur le rebord extérieur.

6. Reposez le couvercle du filtre à air, le côté en haut, et verrouillez-le (Figure 66).

Contrôle du niveau, vidange de l'huile moteur et remplacement du filtre à huile

Périodicité des entretiens: À chaque utilisation ou une fois par jour

Toutes les 250 heures—Vidangez l'huile moteur et remplacez le filtre à huile.

Remarque: Vidangez l'huile plus souvent s'il y a beaucoup de poussière ou de sable.

Remarque: Débarrassez-vous de l'huile moteur et du filtre à huile usagé dans un centre de recyclage agréé.

Spécifications de l'huile moteur

À la livraison, le carter moteur contient de l'huile ; vérifiez toutefois le niveau d'huile avant le premier démarrage du moteur. Vérifiez le niveau d'huile à la fin de chaque journée de travail ou à chaque utilisation de la machine.

Type d'huile : huile moteur Toro Premium

Si vous utilisez une autre huile, choisissez une huile moteur de qualité, à basse teneur en cendre et conforme ou supérieure aux spécifications suivantes :

- Catégorie de service API CJ-4 ou mieux
- Catégorie de service ACEA E6
- Catégorie de service JASO DH-2

Important: L'utilisation d'une huile moteur d'une catégorie autre que la catégorie API CJ-4 ou mieux, ACEA E6 ou JASO DH-2, peut causer le colmatage du filtre à particules diesel ou endommager le moteur.

Capacité du carter : 2,3 l avec filtre neuf

Viscosité/qualité d'huile : SAE 10W-30 (toutes températures)

Remarque: L'huile moteur Toro Premium est en vente chez votre distributeur. Voir le *Catalogue de pièces* ou un distributeur Toro agréé pour les numéros de référence.

Contrôle du niveau d'huile moteur

1. Garez la machine sur une surface plane et horizontale.
2. Placez le levier sélecteur en position P (STATIONNEMENT).
3. Coupez le moteur et retirez la clé.
4. Levez le plateau de chargement.
5. Contrôlez le niveau d'huile moteur, comme montré à la [Figure 67](#).

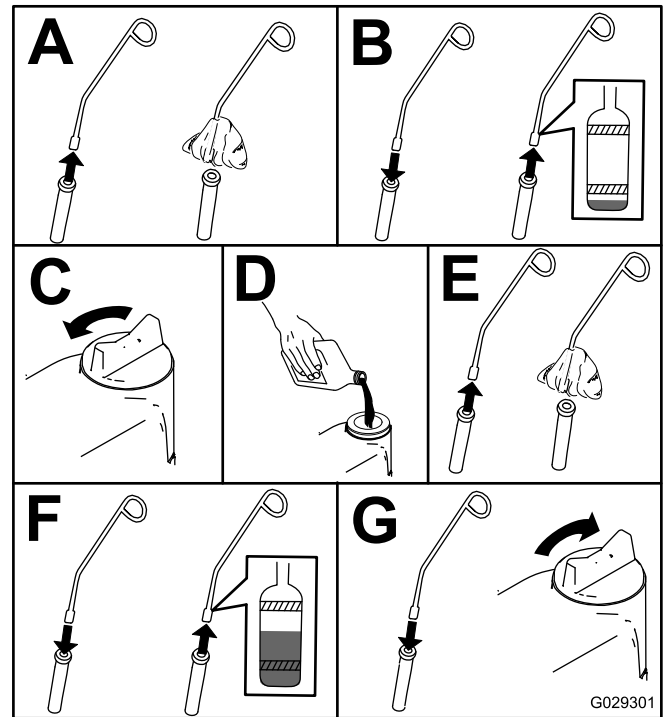


Figure 67

g029301

Vidange de l'huile moteuret remplacement du filtre

Dans la mesure du possible, faites tourner le moteur juste avant la vidange pour réchauffer l'huile, afin de faciliter l'écoulement et d'entraîner plus d'impuretés.

1. Garez la machine sur une surface plane et horizontale.
2. Placez le levier sélecteur en position P (STATIONNEMENT).
3. Coupez le moteur et retirez la clé.
4. Levez le plateau de chargement.

5. Vidangez l'huile moteur, comme montré à la [Figure 68](#).

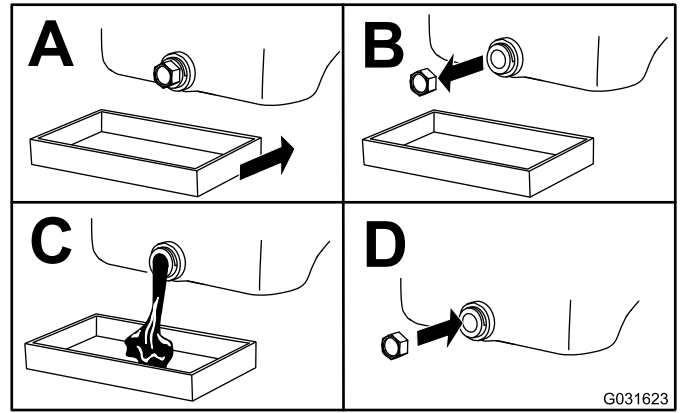


Figure 68

6. Remplacez le filtre à huile moteur comme montré à la [Figure 69](#).

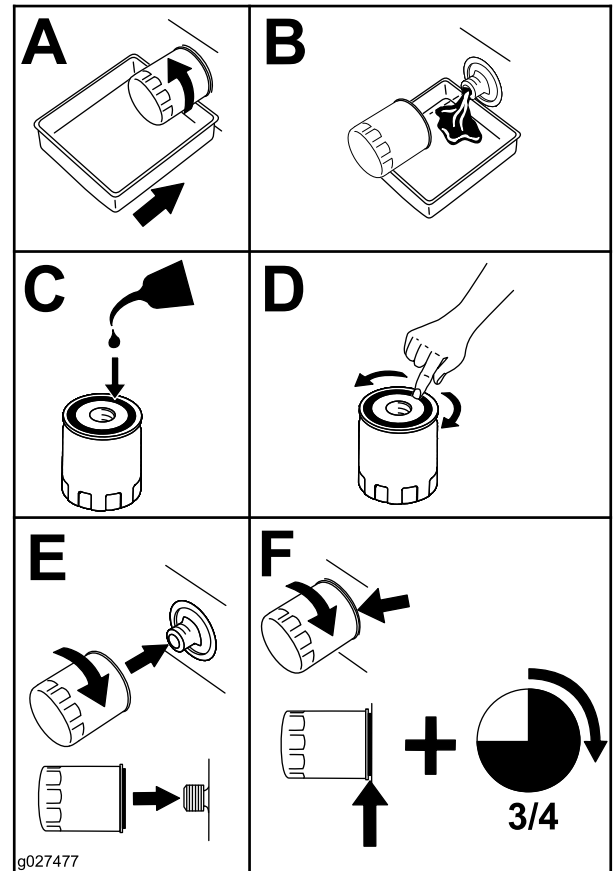


Figure 69

7. Faites le plein d'huile moteur ; voir [Spécifications de l'huile moteur \(page 68\)](#).

Contrôle et tension de la courroie d'alternateur

Périodicité des entretiens: Après les 50 premières heures de fonctionnement—Contrôlez et tendez la courroie d'alternateur.

Toutes les 250 heures—Contrôlez et tendez la courroie d'alternateur.

1. Contrôlez la flèche de la courroie en la poussant vers l'intérieur avec le doigt ou une règle en exerçant une pression d'environ 98 N.

Vous pouvez contrôler la tension de la courroie à 3 emplacements différents (Figure 70). La flèche correcte à chaque position est indiquée ci-dessous :

- **Position 1** – 9 à 13 mm
- **Position 2** – 7 à 10 mm
- **Position 3** – 10 à 14 mm

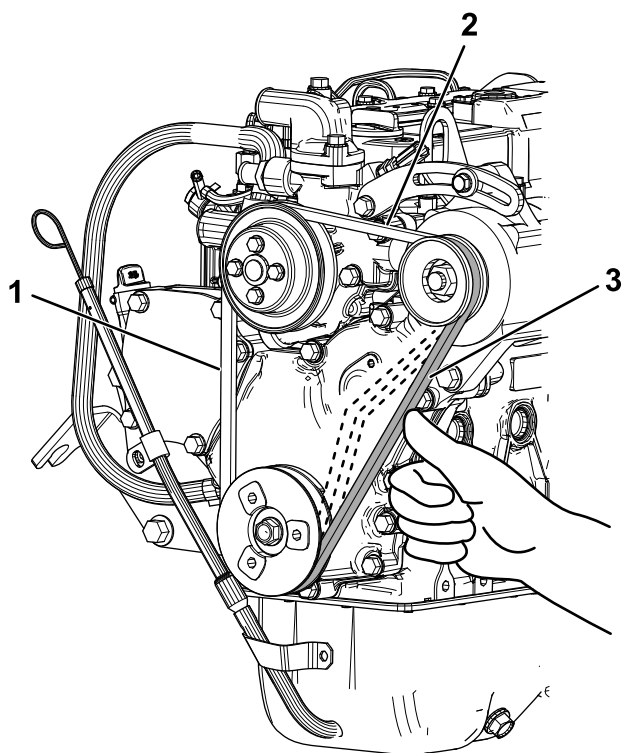


Figure 70

g366704

1. 9 à 13 mm
2. 7 à 10 mm
3. 10 à 14 mm

2. Si nécessaire, réglez la tension de la courroie comme suit :
3. Desserrez les boulons de réglage et les écrous, déplacez l'alternateur au moyen d'une clé afin de tendre la courroie correctement (Figure 71).
4. Resserrez les boulons de réglage et les écrous (Figure 71).

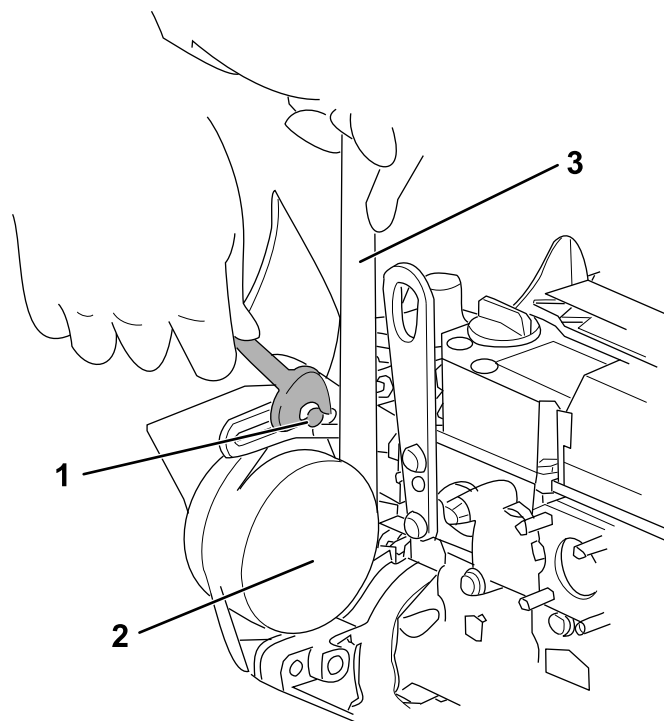


Figure 71

g366768

1. Boulon de réglage
2. Alternateur
3. Clé

5. Tendez la courroie à la tension correcte.

Assurez-vous qu'il existe un jeu entre la courroie et le fond de la gorge de la poulie. S'il n'y a pas de jeu entre la courroie et le fond de la gorge de la poulie, remplacez la courroie (Figure 72).

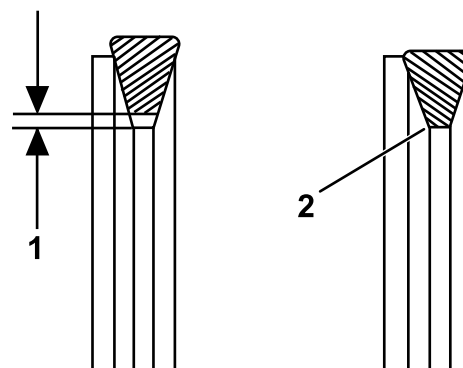


Figure 72

g366767

1. Exemple de **jeu** entre la courroie et le fond de la gorge de la poulie
2. Exemple d'**absence de jeu** entre la courroie et le fond de la gorge de la poulie

6. Vérifiez si la courroie présente des fissures, des traces d'huile et/ou d'usure. Remplacez-la si nécessaire.

Étalonnage de l'actionneur de l'accélérateur

Périodicité des entretiens: Toutes les 500 heures—Étalonnez l'actionneur de l'accélérateur.

1. Garez la machine sur une surface plane et horizontale.
2. Placez le levier sélecteur en position P (STATIONNEMENT).
3. Avec le moteur en marche et sans appuyez sur la pédale de frein, appuyez sur le bouton d'affichage pendant 10 secondes (Figure 73).

Le km/h affiché se met à clignoter.

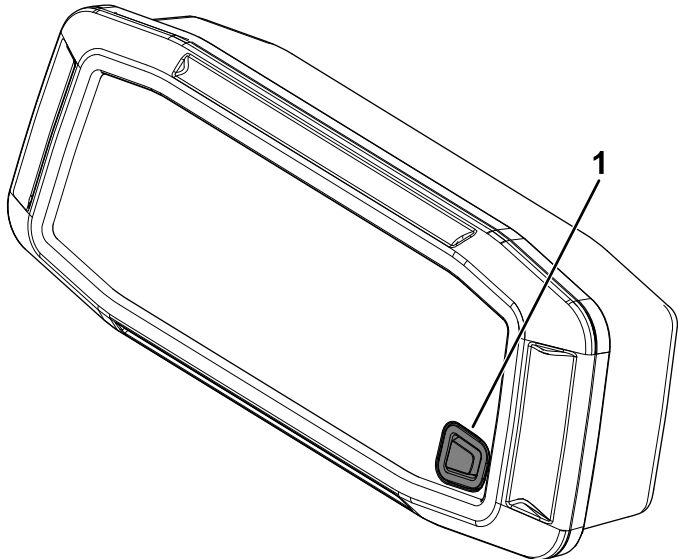


Figure 73

g367226

1. Bouton d'affichage

4. Tout en continuant d'appuyer sur le bouton d'affichage, tournez la clé de la position CONTACT à la position DÉMARRAGE, puis relâchez les deux simultanément.

L'angle de l'actionneur de l'accélérateur commence à augmenter (de 1 degré toutes les 2 secondes). Une fois l'étalonnage terminé, un nouveau décalage est créé et l'angle affiché est à nouveau zéro.

Le processus d'étalonnage prend environ 30 à 60 secondes.

Remarque: Ne touchez à rien durant le processus d'étalonnage, car cela aurait pour effet d'annuler le processus qui devra alors être repris depuis le début.

Remarque: Durant l'étalonnage, le régime moteur (tr/min) doit rester constant. Ce n'est qu'à la fin du processus d'étalonnage que vous pourrez entendre une légère hausse du régime moteur. Si le régime moteur augmente de manière continue, il y a peut-être un problème, et le régime moteur n'est pas transmis au contrôleur TEC.

Entretien du système d'alimentation

Remplacement du filtre à carburant/séparateur d'eau

Périodicité des entretiens: Toutes les 500 heures—Remplacez la cartouche du filtre à carburant/séparateur d'eau (plus fréquemment si l'atmosphère est sale ou poussiéreuse).

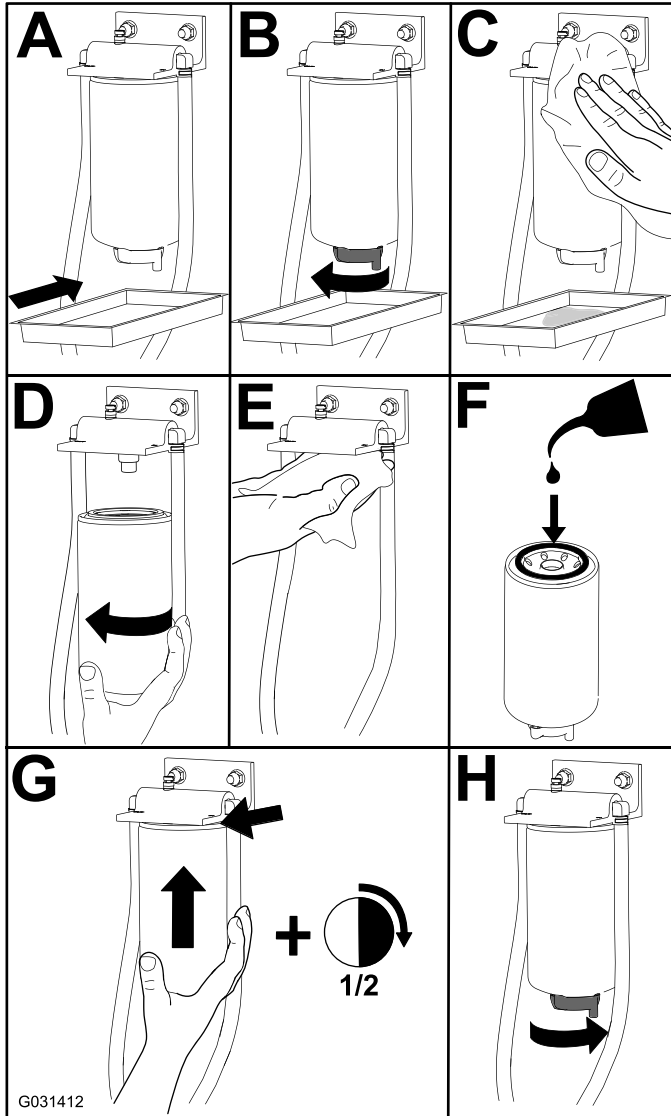


Figure 74

Contrôle des conduites et raccords d'alimentation

Périodicité des entretiens: Toutes les 500 heures/Une fois par an (la première échéance prévalant)

Vérifiez que les canalisations de carburant, les raccords et les colliers ne présentent pas de fuites, ne sont pas détériorés, endommagés ou desserrés.

Remarque: Réparez les fuites ou dommages des composants du système d'alimentation avant d'utiliser la machine.

Entretien du système électrique

Consignes de sécurité relatives au système électrique

- Débranchez la batterie avant de réparer la machine. Débranchez toujours la borne négative avant la borne positive. Rebranchez toujours la borne positive avant la borne négative.
- Chargez la batterie dans un endroit dégagé et bien aéré, à l'écart des flammes ou sources d'étincelles. Débranchez le chargeur du secteur avant de brancher ou de débrancher la batterie. Portez des vêtements de protection et utilisez des outils isolés.

Entretien de la batterie

Tension de la batterie : 12 V avec 300 A de démarrage à froid à -18 °C.

- Maintenez toujours la batterie propre et chargée au maximum.
- Si les bornes de la batterie sont corrodées, nettoyez-les avec un mélange constitué de 4 volumes d'eau pour 1 volume de bicarbonate de soude.
- Enduisez les bornes de la batterie d'une mince couche de graisse pour éviter la corrosion.

⚠ DANGER

L'électrolyte contient de l'acide sulfurique, dont l'ingestion est mortelle et qui cause de graves brûlures.

- **Ne buvez jamais l'électrolyte et évitez tout contact avec les yeux, la peau ou les vêtements. Portez une protection oculaire et des gants en caoutchouc.**
- **Faites le plein d'électrolyte à proximité d'une arrivée d'eau propre, de manière à pouvoir rincer abondamment la peau en cas d'accident.**
- **Chargez la batterie dans un lieu bien aéré pour permettre aux gaz produits pendant la charge de se dissiper.**
- **Comme ces gaz sont explosifs, tenez-vous à l'écart des flammes nues ou sources d'étincelles, et ne fumez pas près de la batterie.**
- **L'inhalation des gaz peut provoquer des nausées.**
- **Débranchez le chargeur de la prise électrique avant de brancher les fils du chargeur sur les bornes de la batterie ou de les débrancher.**

Débranchement de la batterie

⚠ ATTENTION

Les bornes de la batterie ou les outils en métal peuvent causer des courts-circuits au contact des pièces métalliques de la machine et produire des étincelles. Les étincelles peuvent provoquer l'explosion des gaz de la batterie et vous blesser.

- Lors du retrait ou de la mise en place de la batterie, les bornes ne doivent toucher aucune partie métallique de la machine.
- Évitez de créer des courts-circuits entre les bornes de la batterie et les parties métalliques de la machine avec des outils en métal.

Débranchez le câble négatif (-) de la borne de la batterie (Figure 75).

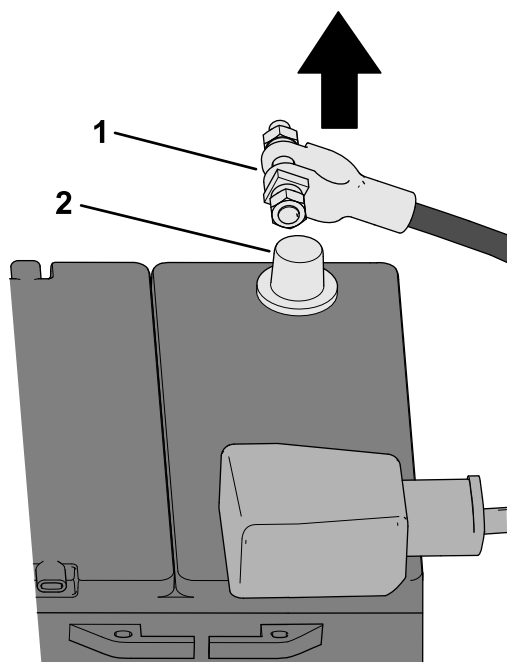


Figure 75

g365494

1. Câble négatif (-) 2. Borne de la batterie

Retrait de la batterie

⚠ ATTENTION

S'ils sont mal acheminés, les câbles de la batterie peuvent subir des dommages ou endommager la machine et produire des étincelles. Les étincelles peuvent provoquer l'explosion des gaz de la batterie et vous blesser.

- Débranchez toujours le câble négatif (noir) de la batterie avant le câble positif (rouge).
- Connectez toujours le câble positif (rouge) de la batterie avant le câble négatif (noir).

1. Débranchez les câbles de la batterie (Figure 76).

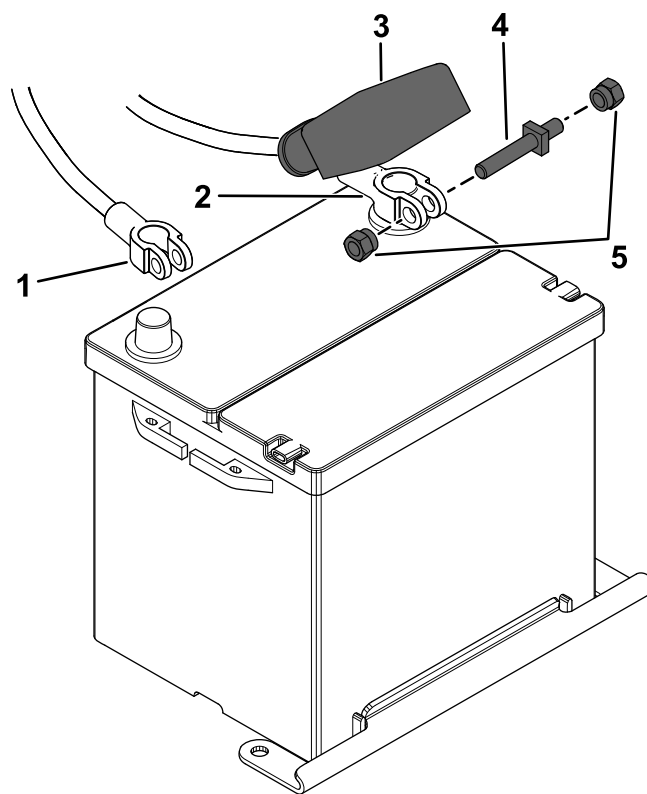


Figure 76

g464081

1. Câble négatif de la batterie (noir) 4. Boulon (noir)
2. Câble positif de la batterie (rouge) 5. Écrous (rouge)
3. Capuchon isolant (câble positif de la batterie)

2. Desserrez le contre-écrou qui fixe le dispositif de retenue de la batterie et déposez la batterie de son support (Figure 77).

Branchement de la batterie

Branchez le câble négatif (-) de la batterie sur la borne de batterie (Figure 78).

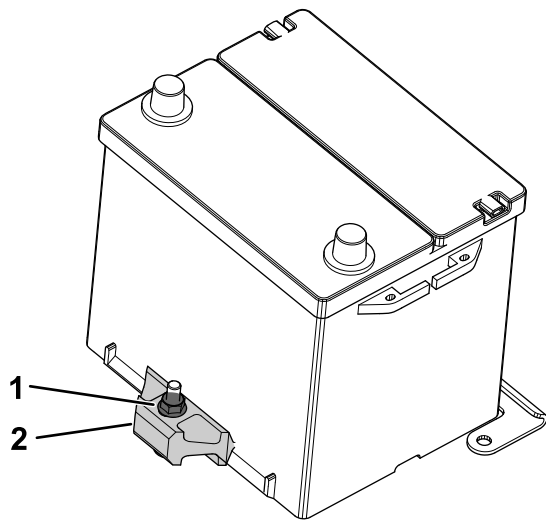


Figure 77

g463677

1. Contre-écrou
2. Dispositif de retenue de la batterie

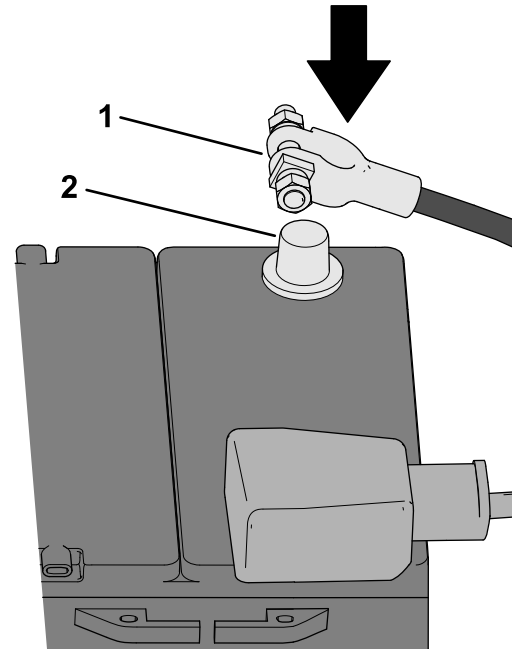


Figure 78

g365493

1. Câble négatif (-) de la batterie
2. Borne de la batterie

Mise en place de la batterie

1. Placez la batterie sur son support et fixez-la au dispositif de retenue en serrant le contre-écrou (Figure 77).
2. Rebranchez les câbles de la batterie (Figure 76).

Charge de la batterie

⚠ ATTENTION

La batterie en charge produit des gaz qui peuvent exploser.

- Gardez la batterie à l'écart des flammes et des étincelles.
- Ne fumez jamais près de la batterie.

Important: La batterie doit toujours être chargée au maximum. Cela est particulièrement important pour prévenir la dégradation de la batterie si la température tombe en dessous de 0 °C.

1. Retirez la batterie de la machine ; voir [Retrait de la batterie \(page 74\)](#).
2. Raccordez un chargeur de 3 à 4 A aux bornes de la batterie. Chargez la batterie au régime de 3 à 4 ampères durant 4 à 8 heures (12 V).

Remarque: Ne chargez pas la batterie excessivement.

3. Reposez la batterie ; voir [Mise en place de la batterie \(page 75\)](#).

Remisage de la batterie

Si vous remisez la machine pendant plus d'un mois, enlevez la batterie et chargez-la au maximum. Rangez-la sur une étagère ou remettez-la sur la machine. Ne rebranchez pas les câbles si vous remettez la batterie sur la machine. Rangez la batterie dans un endroit frais pour éviter qu'elle se décharge trop rapidement. Pour protéger la batterie du gel, maintenez-la chargée au maximum.

Entretien des fusibles

Les fusibles du système électrique de la machine sont situés sous le siège (Figure 79).

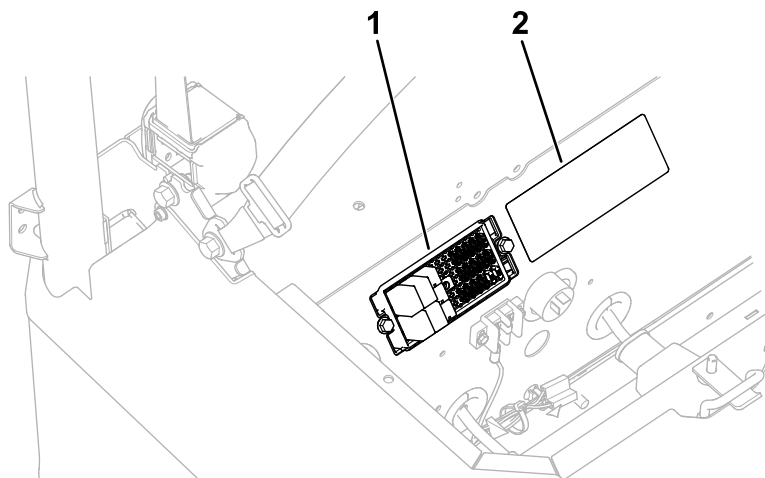


Figure 79

g388509

1. Porte-fusibles

2. Autocollant des fusibles

Voir la Figure 80 pour l'emplacement des fusibles.

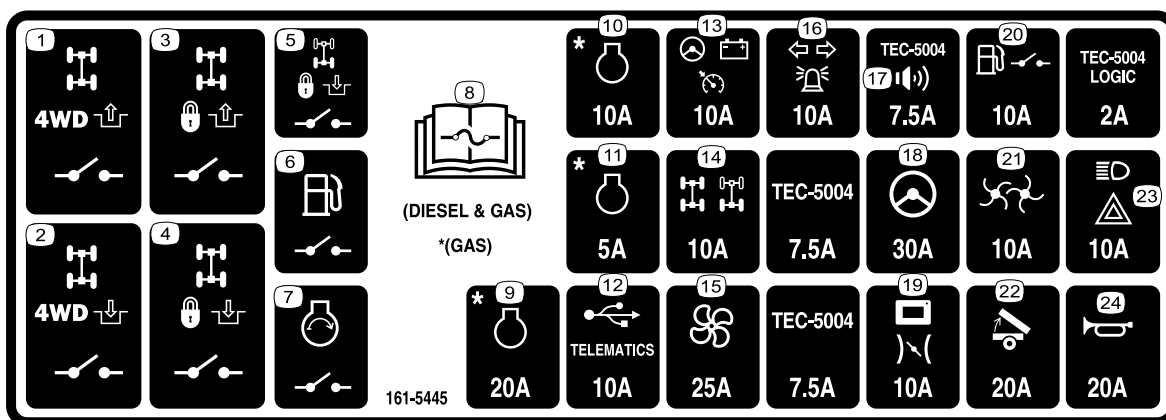


Figure 80

161-5445

decal161-5445

- | | | | |
|---|--|--|---|
| 1. Relais de blocage du différentiel avant et de désengagement du mode 4 roues motrices | 7. Relais de démarreur | 13. Activation alternateur, direction assistée et capteur de vitesse | 19. Affichage et accélérateur |
| 2. Relais de blocage du différentiel avant et d'engagement du mode 4 roues motrices | 8. Lisez le <i>Manuel de l'utilisateur</i> pour tout renseignement sur les fusibles. | 14. Différentiels avant et arrière | 20. Alimentation du relais de la pompe d'alimentation |
| 3. Relais de désengagement de blocage du différentiel avant | 9. Alimentation de l'allumage du moteur | 15. Ventilateur de refroidissement | 21. Saleuse |
| 4. Relais d'engagement de blocage du différentiel avant | 10. Moteur – Alimentation ECM | 16. Feux de position et clignotants | 22. Levage du plateau |
| 5. Relais d'engagement de blocage du différentiel arrière | 11. Moteur – alimentation commutateur du véhicule | 17. Alarme | 23. Phares et feux de détresse |
| 6. Relais de la pompe d'alimentation | 12. USB/télématique | 18. Direction assistée | 24. Avertisseur sonore |

Entretien du système d'entraînement

Entretien des pneus

Périodicité des entretiens: Toutes les 100 heures—Vérifiez l'état des pneus et des jantes.

Après les 50 premières heures de fonctionnement—Serrez les écrous de roues.

Toutes les 250 heures—Serrez les écrous de roues.

1. Vérifiez l'état et l'usure des pneus et des jantes.

Remarque: Les accidents de conduite, comme une collision contre une bordure (de trottoir), peuvent endommager un pneu ou une jante et dérégler en outre le parallélisme des roues. Pour cette raison, vérifiez l'état des pneus après tout accident.

2. Serrez les écrous de roues à un couple de 108 à 122 N·m.

Contrôle des composants de la direction et la suspension

Périodicité des entretiens: Toutes les 100 heures—Vérifiez si des composants de la direction et la suspension sont desserrés ou endommagés.

Le volant étant en centré (Figure 81), tournez-le vers la gauche ou la droite. Si vous tournez le volant de plus de 13 mm vers la gauche ou la droite et que les roues ne tournent pas, vérifiez que les composants suivants de la direction et la suspension ne sont pas desserrés ou endommagés :

- Joint de l'arbre de direction sur la crémaillère de direction.

Important: Vérifier l'état et la fixation du joint de l'arbre de pignon (Figure 82).

- Bielles de crémaillère de direction

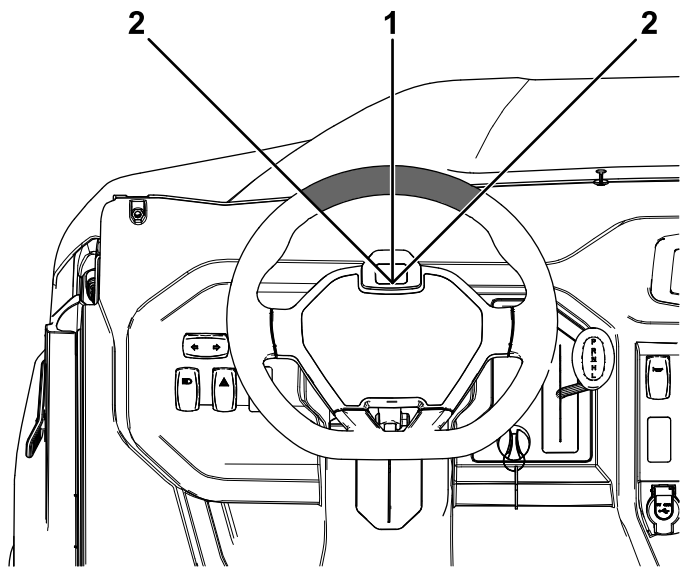


Figure 81

1. Volant centré
2. 13 mm à partir du centre du volant

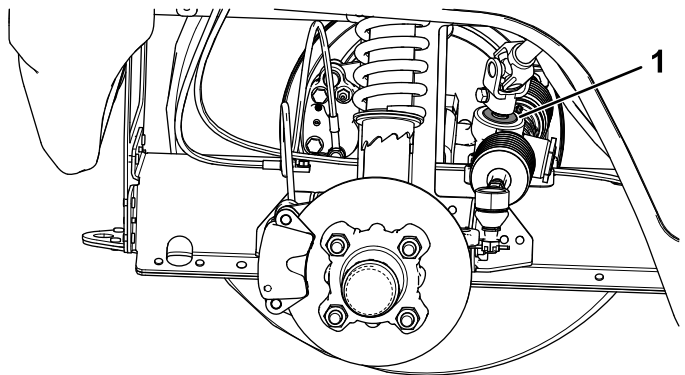


Figure 82

1. Joint d'arbre de pignon

Contrôle/réglage de la géométrie des roues avant

Périodicité des entretiens: Toutes les 100 heures/Une fois par an (la première échéance prévalant)—Contrôlez la géométrie des roues avant.

Contrôle de la géométrie des roues avant

1. Vérifiez que les pneus avant sont gonflés à la pression correcte ; voir [Contrôle de la pression des pneus \(page 43\)](#).
2. Ajoutez une masse équivalente au poids moyen de l'utilisateur sur le siège du conducteur ou demandez à l'utilisateur de s'asseoir sur le siège. La masse ou l'utilisateur doit rester sur le siège pendant toute la procédure de réglage.
3. Sur une surface plane et horizontale, faites reculer la machine en ligne droite sur 2 à 3 m puis revenez à la position de démarrage d'origine. Cela permet à la suspension de se stabiliser à la position d'utilisation.
4. Placez les roues avant en position ligne droite.
5. Mesurez la distance entre les roues avant à hauteur d'essieu, à l'avant et à l'arrière des roues ([Figure 83](#)).

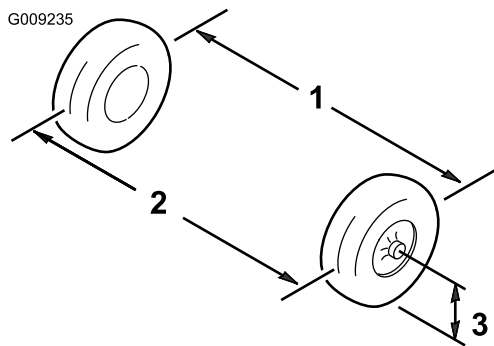


Figure 83

1. Entraxe de roue – à l'arrière
2. Entraxe de roue – à l'avant
3. Hauteur de l'axe de l'essieu

6. Si la valeur n'est pas à ± 6 mm du zéro, passez à [Réglage du parallélisme des roues avant \(page 79\)](#).

Réglage du parallélisme des roues avant

Important: Avant de régler le parallélisme, vérifiez que la hauteur de la machine est aussi proche de zéro que possible ; voir [Réglage de la hauteur d'assiette avant \(page 80\)](#).

1. Desserrez les écrous de blocage à l'extrémité extérieure des biellettes ([Figure 84](#)).
2. Tournez les biellettes de façon à déplacer l'avant de la roue vers l'intérieur ou l'extérieur.
3. Resserrez les écrous de blocage des biellettes quand le réglage correct est obtenu.
4. Vérifiez si le volant parcourt toute sa course dans les deux sens.

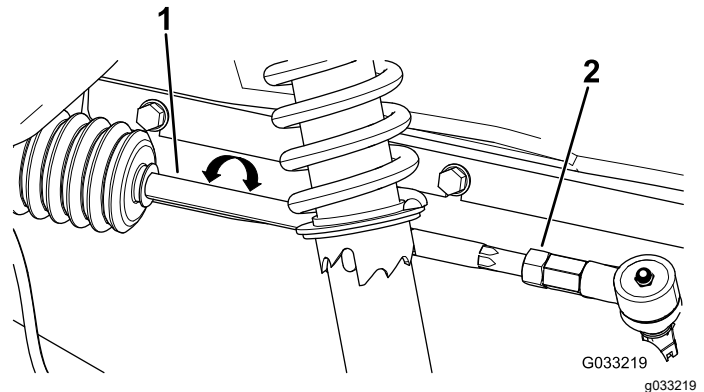


Figure 84

1. Biellette
2. Écrou de blocage

5. Contrôlez la valeur mesurée ; voir [Contrôle de la géométrie des roues avant \(page 79\)](#).

Si la valeur mesurée n'est à ± 6 mm de zéro, répétez les opérations de réglage de la géométrie des roues avant

Réglage de la hauteur d'assiette avant

Outils fournis par le propriétaire de la machine :
clé de réglage de ressort (réf. Toro 139-4678) ; voir un distributeur Toro agréé.

Important: Ne réglez la hauteur qu'en cas d'usure inégale des pneus ou si vous ajoutez du poids à l'avant de la machine (par ex. en ajoutant un chasse-neige BOSS).

1. Si vous ajoutez du poids à l'avant de la machine, réglez la hauteur d'assiette.

Vérifiez que les pneus avant sont gonflés à la pression correcte ; voir [Entretien des pneus \(page 78\)](#).

La garde au sol doit être de 23 cm pour des jantes et pneus standard ou 25 cm pour les jantes et pneus des plus gros accessoires.

2. Si la garde au sol n'est pas correcte, utilisez la clé de réglage de ressort pour tourner le collet sur l'amortisseur et orienter la roue correctement ([Figure 85](#)).

Remarque: Si le collet est difficile à tourner, élevez l'avant de la machine ; [Levage de la machine \(page 63\)](#).

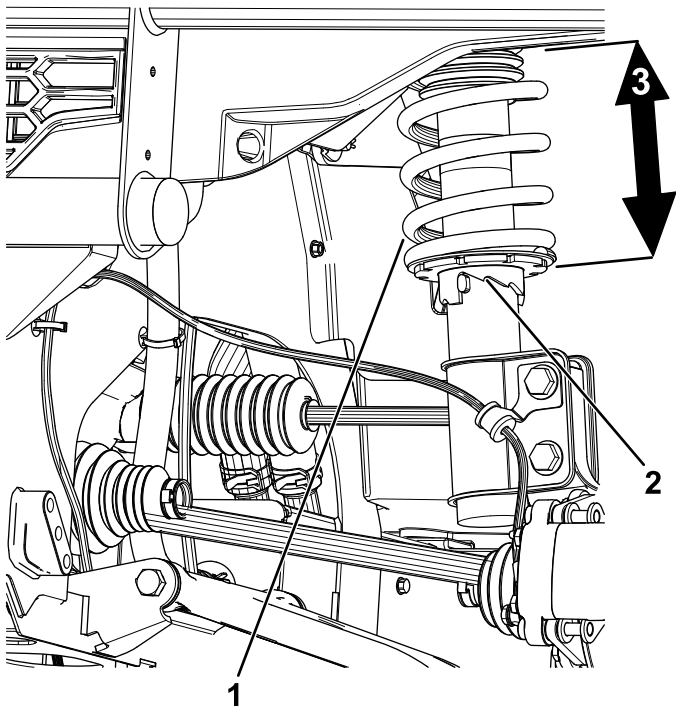


Figure 85

g364721

- | | |
|--------------------------|------------------------|
| 1. Ressort d'amortisseur | 3. Longueur de ressort |
| 2. Collet | |

Contrôle du niveau de liquide de la boîte-pont

Périodicité des entretiens: Toutes les 250 heures

Type de liquide : liquide de boîte-pont synthétique Toro Premium (réf. Toro 145-2048)

1. Garez la machine sur une surface plane et horizontale.
2. Placez le levier sélecteur en position P (STATIONNEMENT).
3. Coupez le moteur et retirez la clé.
4. Enlevez le bouchon de remplissage de la boîte-pont (Figure 86).

Remarque: Le niveau de liquide doit atteindre la base du bouchon de remplissage.

5. Si le niveau de liquide est trop bas, enlevez le bouchon de remplissage et ajoutez le liquide spécifié jusqu'à ce qu'il ressorte par l'orifice (Figure 86).
6. Remettez le bouchon de remplissage en place et vissez-le à un couple de 14 à 30 N·m.

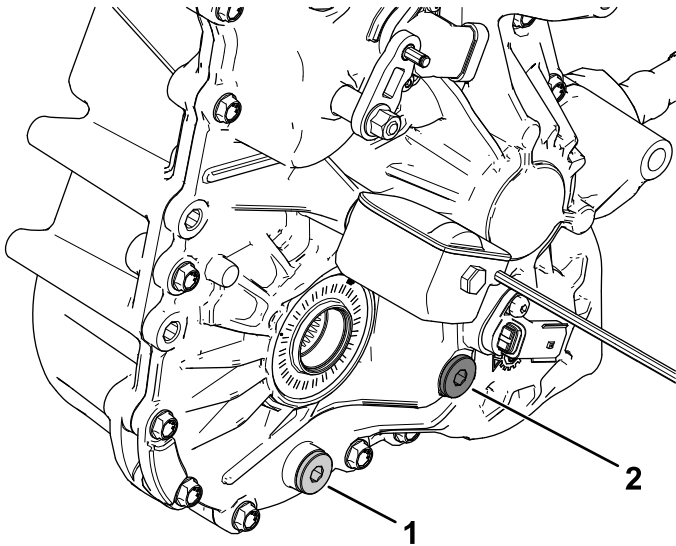


Figure 86

g362542

1. Bouchon de vidange 2. Bouchon de remplissage

Vidange du liquide de la boîte-pont

Périodicité des entretiens: Toutes les 500 heures

Type de liquide : liquide de boîte-pont synthétique Toro Premium (réf. Toro 145-2048)

Capacité de liquide : 1,21 l

1. Placez un bac de vidange sous le bouchon de vidange (Figure 86).
2. Retirez le bouchon de remplissage (Figure 86).

Remarque: Conservez le bouchon de remplissage et le joint pour la repose à l'opération 6.

3. Enlevez le bouchon de vidange pour permettre à tout le liquide de s'écouler (Figure 86).

Remarque: Conservez le bouchon de vidange pour la repose à l'opération 4.

4. Remettez le bouchon de vidange en place et serrez-le à un couple de 14 à 30 N·m.
5. Remplissez la boîte-pont avec le liquide et la quantité spécifiés jusqu'à ce qu'il soit au même niveau que l'orifice de remplissage.
6. Remettez le bouchon de remplissage en place et vissez-le à un couple de 14 à 30 N·m.

Contrôle du niveau d'huile du différentiel avant

Périodicité des entretiens: Toutes les 500 heures—Contrôlez le niveau d'huile du différentiel avant.

Type de liquide : huile pour engrenages 80W-90

1. Garez la machine sur une surface plane et horizontale.
2. Placez le levier sélecteur en position P (STATIONNEMENT).
3. Coupez le moteur et retirez la clé.
4. Retirez le bouchon de contrôle sur le différentiel avant (Figure 87).

Remarque: Le niveau d'huile doit être au même niveau que le bas du bouchon de contrôle.

5. Si le niveau d'huile est trop bas, vous devez ajouter l'huile spécifiée par l'ouverture du bouchon de contrôle (Figure 87).
6. Remettez le bouchon de contrôle en place et vissez-le à un couple de 15 à 25 N·m.

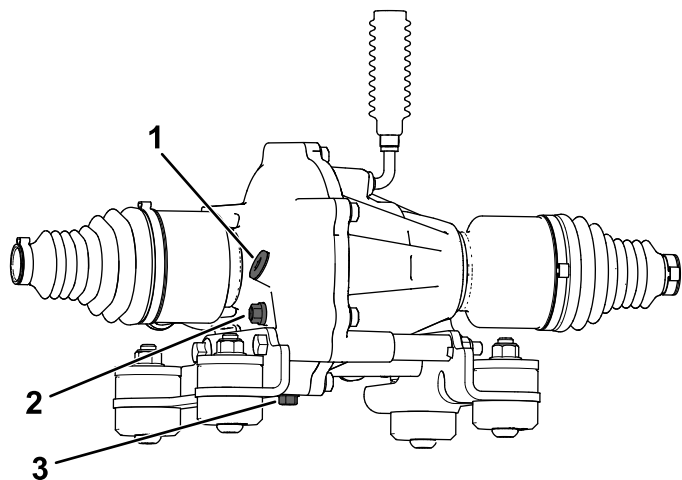


Figure 87

1. Bouchon de remplissage
2. Bouchon de contrôle
3. Bouchon de vidange

Vidange de l'huile du différentiel avant

Périodicité des entretiens: Toutes les 1000 heures—Vidangez l'huile du différentiel avant.

Type de liquide : huile pour engrenages 80W-90

Capacité de liquide : 0,15 l

1. Garez la machine sur une surface plane et horizontale.
2. Placez le levier sélecteur en position P (STATIONNEMENT).
3. Coupez le moteur et retirez la clé.
4. Placez un bac de vidange sous le bouchon de vidange (Figure 87).
5. Retirez le bouchon de remplissage (Figure 87).

Remarque: Conservez le bouchon de remplissage et le joint pour la repose à l'opération 9.

6. Enlevez le bouchon de vidange pour permettre à toute l'huile de s'écouler (Figure 87).

Remarque: Conservez le bouchon de vidange pour la repose à l'opération 7.

7. Remettez le bouchon de vidange en place et serrez-le à un couple de 15 à 25 N·m.
8. Remplissez le différentiel avant avec le liquide spécifié et dans la quantité spécifiée.
9. Remettez le bouchon de remplissage en place et vissez-le à un couple de 15 à 25 N·m.
10. Attendez environ 5 minutes pour que l'huile se stabilise, puis contrôlez le niveau ; [Contrôle du niveau d'huile du différentiel avant \(page 82\)](#).

Entretien du système de refroidissement

Consignes de sécurité relatives au système de refroidissement

- L'ingestion de liquide de refroidissement peut être toxique ; rangez-le hors de la portée des enfants et des animaux domestiques.
- Les projections de liquide de refroidissement brûlant sous pression ou le contact avec le radiateur brûlant et les pièces qui l'entourent peuvent causer des brûlures graves.
 - Laissez toujours refroidir le moteur pendant au moins 15 minutes avant d'enlever le bouchon du radiateur.
 - Servez-vous d'un chiffon pour ouvrir le bouchon du radiateur et desserrez-le lentement pour laisser la vapeur s'échapper.
- N'utilisez jamais la machine sans les capots de protection.
- N'approchez pas les doigts, les mains et les vêtements du ventilateur et de la courroie d'entraînement en rotation.
- Coupez le moteur et retirez la clé avant d'effectuer des entretiens.

Contrôle du niveau du liquide de refroidissement

Périodicité des entretiens: À chaque utilisation ou une fois par jour—Vérifiez le niveau du liquide de refroidissement.

Type de liquide de refroidissement : 50 % d'éthylène-glycol et 50 % d'eau distillée utilisant la technologie des acides organiques (OAT).

⚠ ATTENTION

Si le moteur vient de tourner, le liquide de refroidissement sous pression peut s'échapper et vous brûler.

- N'enlevez pas le bouchon du radiateur si le moteur tourne.
- Servez-vous d'un chiffon pour ouvrir le bouchon du radiateur et desserrez-le lentement pour laisser la vapeur s'échapper.

1. Garez la machine sur une surface plane et horizontale.
2. Placez le levier sélecteur en position P (STATIONNEMENT).
3. Coupez le moteur et retirez la clé.
4. Vérifiez le niveau de liquide de refroidissement dans le réservoir (Figure 88).

Remarque: Le niveau de liquide de refroidissement varie selon sa température.

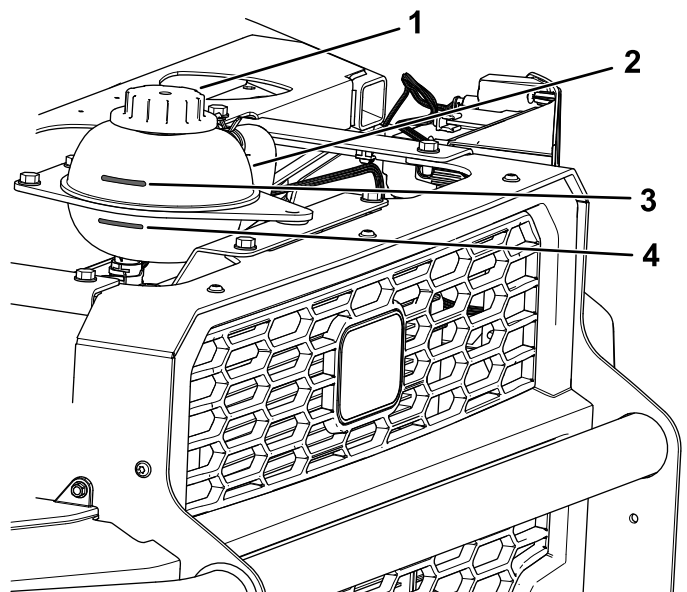


Figure 88

- | | |
|---|--|
| 1. Bouchon du réservoir de liquide de refroidissement | 3. Niveau de remplissage quand le liquide de refroidissement est chaud |
| 2. Réservoir de liquide de refroidissement | 4. Niveau de remplissage quand le liquide de refroidissement est froid |

5. Si le niveau de liquide de refroidissement est trop bas, retirez le bouchon du réservoir et ajoutez un antigel constitué de 50 % d'éthylène-glycol et 50 % d'eau distillée utilisant la technologie des acides organiques (OAT).

Ne remplissez pas excessivement.

6. Serrez le bouchon du réservoir de liquide de refroidissement à la main jusqu'à ce que vous entendiez un déclic.

Nettoyage du circuit de refroidissement

Périodicité des entretiens: À chaque utilisation ou une fois par jour—Enlevez les débris qui se trouvent sur le moteur et le radiateur.

1. Garez la machine sur une surface plane et horizontale.
2. Placez le levier sélecteur en position P (STATIONNEMENT).
3. Coupez le moteur et retirez la clé.
4. Nettoyez soigneusement la surface du moteur.
5. Retirez les 7 vis qui fixent la grille et déposez la grille (Figure 89).

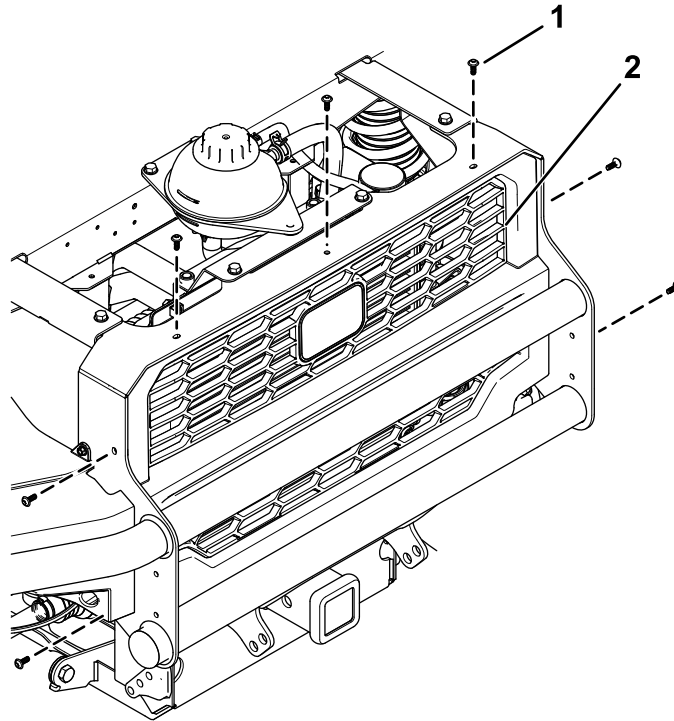


Figure 89

g365212

- | | |
|--------|-----------|
| 1. Vis | 2. Grille |
|--------|-----------|

-
6. Nettoyez le radiateur à l'air comprimé.

Remarque: Soufflez sur les débris du radiateur pour l'en débarrasser.

7. Reposez la grille et fixez-la avec les 7 vis retirées précédemment (Figure 89).

Contrôle des flexibles du liquide de refroidissement

Périodicité des entretiens: Toutes les 500 heures

Vérifiez que les flexibles de liquide de refroidissement ne sont pas fissurés, gonflés ou détériorés.

Remplacez les flexibles s'ils sont fissurés, gonflés ou détériorés.

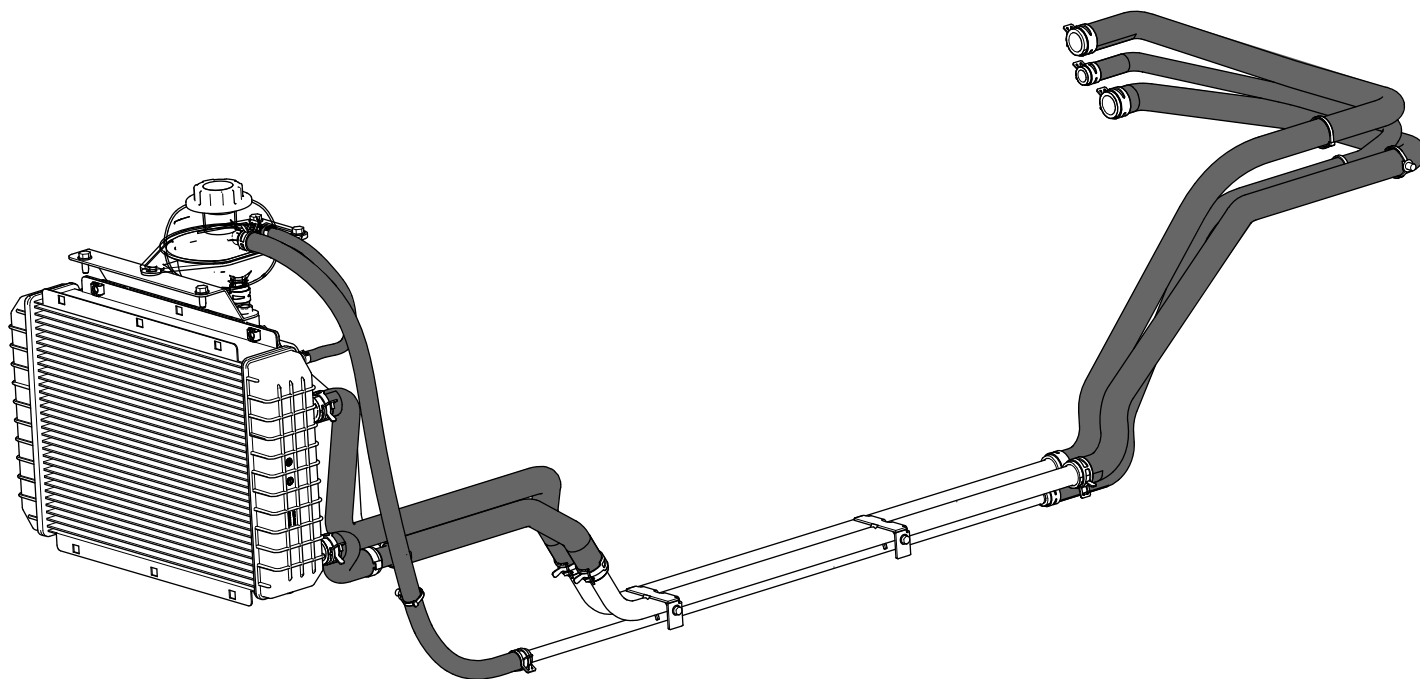


Figure 90

g401265

Vidange du liquide de refroidissement moteur

Périodicité des entretiens: Toutes les 1000 heures/Tous les 5 ans (la première échéance prévalant)—Vidangez le liquide de refroidissement moteur.

Contactez un distributeur Toro agréé.

Entretien des freins

Contrôle des freins

Périodicité des entretiens: Toutes les 100 heures

⚠ PRUDENCE

Les composants des freins peuvent être très chauds après l'utilisation de la machine. Vous risquez de vous brûler à leur contact.

Avant de contrôler les freins, attendez que les composants refroidissent.

Important: Les freins sont l'un des composants de sécurité fondamentaux de la machine. Vérifiez-les attentivement aux intervalles d'entretien recommandés pour garantir le bon fonctionnement et la sécurité de la machine.

- Contrôlez l'état et l'usure de la garniture de frein. Remplacez la garniture de frein (plaquette de frein) si son épaisseur est inférieure à 1,6 mm.
- Vérifiez si le support de garniture et d'autres composants semblent excessivement usés ou déformés. Remplacez les composants endommagés.
- Contrôlez le niveau du liquide de frein ; voir [Contrôle du niveau de liquide de frein \(page 86\)](#).

Contrôle du niveau de liquide de frein

Périodicité des entretiens: À chaque utilisation ou une fois par jour—Contrôlez le niveau de liquide de frein. Contrôlez le niveau de liquide de frein avant de démarrer le moteur.

Type de liquide de frein : DOT 3

1. Garez la machine sur une surface plane et horizontale.
2. Placez le levier sélecteur en position P (STATIONNEMENT).
3. Coupez le moteur et retirez la clé.
4. Soulevez le capot pour accéder au maître-cylindre de frein et au réservoir (Figure 91).

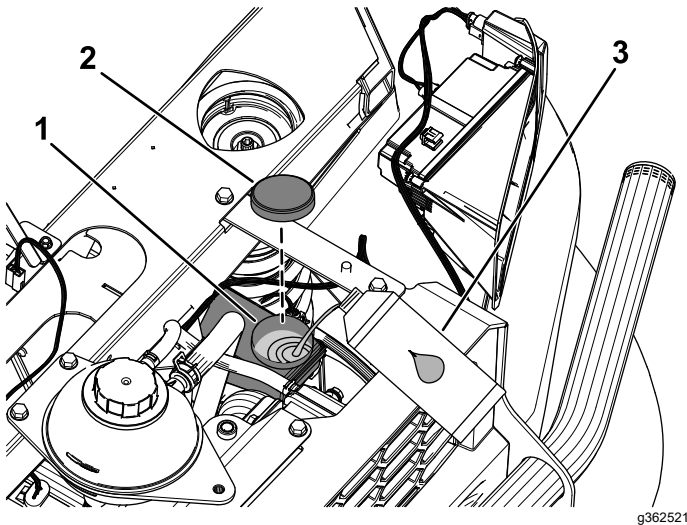
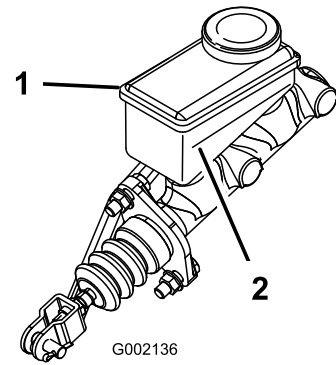


Figure 91

1. Goulot de remplissage (réservoir)
2. Bouchon de réservoir
3. Liquide de frein DOT 3

5. Observez le repère de niveau sur le côté du réservoir (Figure 92).

Remarque: Le niveau doit se situer au-dessus du repère du minimum.



G002136

g002136

Figure 92

1. Réservoir de liquide de frein
2. Repère du minimum

6. Si le niveau de liquide est trop bas, procédez comme suit :
 - A. Nettoyez la surface autour du bouchon du réservoir et enlevez le bouchon (Figure 91).
 - B. Versez du liquide de frein DOT 3 dans le réservoir jusqu'à ce que le niveau dépasse le repère minimum (Figure 92).

Remarque: Ne remplissez pas excessivement le réservoir de liquide de frein.

- C. Remettez le bouchon du réservoir (Figure 91).
7. Fermez le capot.

Vidange du liquide de frein

Périodicité des entretiens: Toutes les 1000 heures/Tous les 5 ans (la première échéance prévalant)—Vidangez le liquide de frein.

Contactez un distributeur Toro agréé.

Entretien des courroies

Entretien de la courroie d'entraînement

Contrôle de la courroie d'entraînement et nettoyage des embrayages

Périodicité des entretiens: Toutes les 250 heures

1. Garez la machine sur une surface plane et horizontale.
2. Placez le levier sélecteur en position P (STATIONNEMENT).
3. Coupez le moteur et retirez la clé.
4. Levez le plateau de chargement.
5. Débloquez les 6 clips élastiques qui fixent le protège courroie et déposez celui-ci (Figure 93).

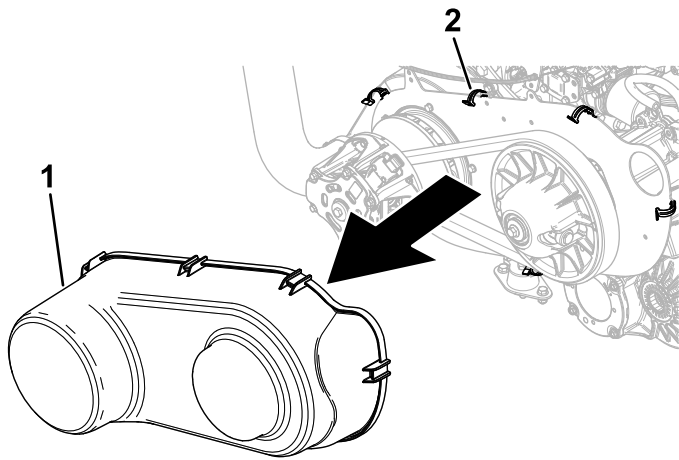


Figure 93

1. Protège-courroie
2. Clip élastique

6. Faites tourner la courroie (Figure 94) et vérifiez qu'elle n'est pas excessivement usée ou endommagée.

Remarque: Remplacez la courroie si elle est excessivement usée ou endommagée ; voir [Remplacement de la courroie d'entraînement](#) (page 87).

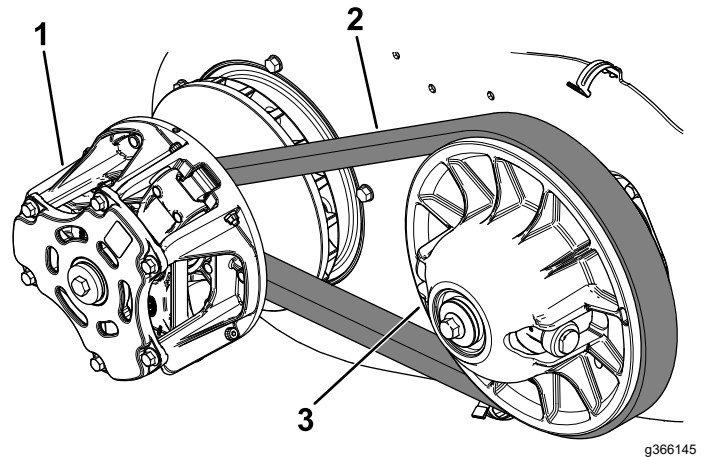


Figure 94

1. Embrayage principal
2. Courroie d'entraînement
3. Embrayage secondaire

7. Nettoyez soigneusement les embrayages à l'air comprimé (Figure 94).
8. Reposez le protège-courroie (Figure 93).
9. Abaissez le plateau de chargement.

Remplacement de la courroie d'entraînement

Périodicité des entretiens: Toutes les 500 heures—Remplacez la courroie d'entraînement.

1. Garez la machine sur une surface plane et horizontale.
2. Placez le levier sélecteur en position P (STATIONNEMENT).
3. Coupez le moteur et retirez la clé.
4. Levez le plateau de chargement.
5. Débloquez les 6 clips élastiques qui fixent le protège courroie et déposez celui-ci (Figure 93).
6. Tirez sur le haut de la courroie pour écarter l'embrayage secondaire, puis faites tourner et acheminez la courroie par-dessus l'embrayage secondaire (Figure 94).
7. Enlevez la courroie de l'embrayage primaire (Figure 94).

Remarque: Mettez la courroie usagée au rebut.

8. Alignez la courroie neuve sur l'embrayage principal (Figure 94).
9. Faites tourner la courroie et faites-la passer sur l'embrayage secondaire (Figure 94).
10. Reposez le protège-courroie (Figure 93).
11. Abaissez le plateau de chargement.

Nettoyage

Lavage de la machine

Au besoin, lavez la machine seulement avec de l'eau ou en y ajoutant un détergent doux. Vous pouvez laver la machine à l'aide d'un chiffon.

Important: Ne nettoyez pas la machine avec de l'eau saumâtre ou recyclée.

Important: Ne lavez pas la machine au jet haute pression. Cela pourrait endommager le système électrique, décoller des autocollants importants ou enlever la graisse nécessaire aux points de frottement. N'utilisez pas trop d'eau près du panneau de commande, du moteur et de la batterie.

Important: Ne lavez pas la machine pendant que le moteur tourne. Cela pourrait causer des dommages internes au moteur.

Remisage

Consignes de sécurité pour le remisage

- Avant de quitter la position d'utilisation, coupez le moteur, enlevez la clé et attendez l'arrêt complet de tout mouvement. Laissez refroidir la machine avant de la régler, d'en faire l'entretien, de la nettoyer ou de la remiser.
- Ne rangez pas la machine ni les bidons de carburant à proximité d'une flamme nue, d'une source d'étincelles ou d'une veilleuse, telle celle d'un chauffe-eau ou autre appareil.

Remisage de la machine

1. Placez la machine sur une surface plane et horizontale, placez le levier sélecteur à la position P (STATIONNEMENT), coupez le contact et retirez la clé du commutateur d'allumage.
2. Enlevez toutes les saletés et impuretés déposées sur la machine, notamment sur le moteur.
Important: Vous pouvez laver la machine avec de l'eau et un détergent doux. Ne lavez pas la machine au jet d'eau haute pression. Le lavage à haute pression de la machine peut endommager le système électrique ou enlever la graisse nécessaire aux points de frottement. N'utilisez pas trop d'eau, surtout près du panneau de commande, des feux, du moteur et de la batterie.
3. Faites l'entretien du filtre à air ; voir [Entretien du filtre à air \(page 67\)](#).
4. Graissez la machine ; voir [Graissage de la machine \(page 65\)](#).
5. Vidangez l'huile moteur et remplacez le filtre à huile ; voir [Vidange de l'huile moteur et remplacement du filtre \(page 69\)](#).
6. Contrôlez la pression des pneus ; voir [Contrôle de la pression des pneus \(page 43\)](#).
7. Pour le remisage à long terme (3 mois ou plus), préparez le système d'alimentation comme suit :
 - A. Ajoutez un additif stabilisateur/conditionneur à base de pétrole dans le réservoir de carburant. N'utilisez pas de stabilisateur à base d'alcool (éthanol ou méthanol).

Important: Ne conservez pas le carburant additionné de stabilisateur/conditionneur plus

longtemps que recommandé par le fabricant du stabilisateur de carburant.

- B. Faites tourner le moteur 5 minutes pour faire circuler le carburant traité dans tout le circuit d'alimentation.
- C. Coupez le moteur, laissez-le refroidir puis vidangez le réservoir de carburant.
- D. Remettez le moteur en marche et laissez-le tourner jusqu'à ce qu'il s'arrête.
- E. Remettez le moteur en marche et faites-le tourner jusqu'à ce qu'il ne veuille plus démarrer.
- F. Débarrassez-vous correctement du carburant vidangé. Respectez la réglementation locale en matière de recyclage.

8. Vérifiez la protection antigel et ajoutez un mélange 50/50 d'eau et d'antigel en fonction de la température minimale anticipée dans la région.
9. Retirez la batterie du châssis et chargez-la au maximum ; voir [Retrait de la batterie \(page 74\)](#).

Remarque: Ne laissez pas les câbles connectés aux bornes de la batterie durant le remisage.

Important: La batterie doit être chargée au maximum pour éviter de geler et de subir des dommages à des températures inférieures à 0 °C. Une batterie chargée au maximum conserve sa charge durant environ 50 jours à des températures inférieures à 4 °C. Si la température doit dépasser 4 °C, vérifiez le niveau d'eau dans la batterie et chargez-la tous les 30 jours.

10. Contrôlez et resserrez toutes les fixations. Réparez ou remplacez toute pièce endommagée.
11. Peignez toutes les surfaces métalliques éraflées ou mises à nu avec de la peinture en vente chez les concessionnaires Toro agréés.
12. Rangez la machine dans un endroit propre et sec, comme un garage ou une remise.
13. Enlevez la clé du commutateur d'allumage et rangez-la en lieu sûr, hors de la portée des enfants.
14. Couvrez la machine pour la protéger et la garder propre.

Dépistage des défauts

Problème	Cause possible	Mesure corrective
Le moteur de se lance pas.	<ol style="list-style-type: none"> 1. Vous n'appuyez pas sur la pédale de frein. 2. La batterie est à plat et/ou il y a une mauvaise connexion sur la batterie. 	<ol style="list-style-type: none"> 1. Appuyez sur la pédale de frein. 2. Contrôlez les connexions de la batterie. Si la batterie est à plat, remplacez-la.
Le démarreur fonctionne, mais le moteur ne démarre pas.	<ol style="list-style-type: none"> 1. Le réservoir de carburant est vide. 2. Le système d'alimentation contient des impuretés, de l'eau ou du carburant altéré. 3. Le filtre à air est encrassé ou colmaté. 	<ol style="list-style-type: none"> 1. Faites le plein de carburant. 2. Contactez un distributeur Toro agréé. 3. Nettoyez ou remplacez le filtre à air.
La direction assistée est dure.	<ol style="list-style-type: none"> 1. Un fusible du système électrique est défectueux. 2. Le contrôleur de la direction assistée est débranché. 3. Le moteur et/ou le contrôleur de la direction assistée est défectueux. 	<ol style="list-style-type: none"> 1. Examinez et remplacez le fusible. 2. Rebranchez le contrôleur de la direction assistée. 3. Remplacez le moteur et/ou le contrôleur de la direction assistée ; contactez votre distributeur Toro agréé.
L'accélérateur ne répond pas.	<ol style="list-style-type: none"> 1. Le levier sélecteur est à la position P (STATIONNEMENT), N (POINT MORT) ou entre deux rapports. 2. La fonction « pas de ceinture de sécurité » est réglée à 0 km/h. 3. Le capteur de position de rapport est défectueux ou endommagé. 	<ol style="list-style-type: none"> 1. Amenez le levier sélecteur à la position marche avant. 2. Attachez la ceinture de sécurité. 3. Contactez un distributeur Toro agréé.
Le mode 4 roues motrices/blocage du ou des différentiels ne fonctionnent pas.	<ol style="list-style-type: none"> 1. Un fusible du système électrique est défectueux. 2. La fonction a été désactivée lors de l'installation du logiciel. 3. Les commandes et/ou le(s) différentiel(s) sont débranchés. 4. L'actionneur/le solénoïde est défectueux. 	<ol style="list-style-type: none"> 1. Examinez et remplacez le fusible. 2. Contactez un distributeur Toro agréé. 3. Vérifiez et rebranchez le faisceau. 4. Contactez un distributeur Toro agréé.
La fonction régulateur de vitesse ne s'active pas.	<ol style="list-style-type: none"> 1. Vous n'avez pas attaché votre ceinture de sécurité. 2. Vous ne roulez pas à la vitesse minimale de la machine. 	<ol style="list-style-type: none"> 1. Attachez la ceinture de sécurité. 2. Augmentez la vitesse de la machine pour activer le régulateur de vitesse.
Les embrayages s'engagent brutalement.	<ol style="list-style-type: none"> 1. La courroie est neuve. 2. Les embrayages sont sales. 	<ol style="list-style-type: none"> 1. Prévoyez 10 heures de rodage pour la courroie. 2. Nettoyez les embrayages.
L'accélération semble trop lente quand le moteur tourne au régime maximum (tr/min).	<ol style="list-style-type: none"> 1. La courroie glisse et/ou est endommagée. 2. Les embrayages sont sales. 	<ol style="list-style-type: none"> 1. Contrôlez la courroie et remplacez-la au besoin. 2. Nettoyez les embrayages.
La batterie ne se charge pas.	<ol style="list-style-type: none"> 1. La courroie du moteur est lâche et/ou endommagée. 2. Vérifiez s'il existe une mauvaise connexion électrique à l'alternateur. 3. L'alternateur est défectueux. 4. La batterie est à plat et/ou il y a une mauvaise connexion sur la batterie. 	<ol style="list-style-type: none"> 1. Contrôlez la courroie et remplacez-la au besoin. 2. Contrôlez la connexion du faisceau. 3. Contactez un distributeur Toro agréé. 4. Contrôlez les connexions de la batterie. Si la batterie est à plat, remplacez-la.

Problème	Cause possible	Mesure corrective
L'indicateur de vitesse sur l'affichage est intermittent/irrégulier.	<ol style="list-style-type: none"> 1. La courroie du moteur est lâche et/ou endommagée. 2. Vérifiez s'il existe une mauvaise connexion électrique à l'alternateur. 3. L'alternateur est défectueux. 	<ol style="list-style-type: none"> 1. Contrôlez la courroie et remplacez-la au besoin. 2. Contrôlez la connexion du faisceau. 3. Contactez un distributeur Toro agréé.
Le moteur n'atteint pas le régime maximum pendant que la machine roule.	<ol style="list-style-type: none"> 1. Le câble est détendu et/ou l'assemblage dans le système s'est étiré. 	<ol style="list-style-type: none"> 1. Effectuez la procédure d'étalonnage de l'accélérateur.

Codes d'anomalie de la machine

Problème	Cause possible	Mesure corrective
Un code d'anomalie s'affiche.	<ol style="list-style-type: none"> 1. La machine présente un problème. 	<ol style="list-style-type: none"> 1. N'utilisez pas la machine si un code d'anomalie s'affiche, au risque de causer de graves dommages. Contactez un distributeur Toro agréé.

Proposition 65 de Californie – Information concernant cet avertissement

En quoi consiste cet avertissement ?

Certains produits commercialisés présentent une étiquette d'avertissement semblable à ce qui suit :



AVERTISSEMENT : Cancer et troubles de la reproduction –
www.p65Warnings.ca.gov.

Qu'est-ce que la Proposition 65 ?

La Proposition 65 s'applique à toute société exerçant son activité en Californie, qui vend des produits en Californie ou qui fabrique des produits susceptibles d'être vendus ou importés en Californie. Elle stipule que le Gouverneur de Californie doit tenir et publier une liste des substances chimiques connues comme causant des cancers, malformations congénitales et/ou autres troubles de la reproduction. Cette liste, qui est mise à jour chaque année, comprend des centaines de substances chimiques présentes dans de nombreux objets du quotidien. La Proposition 65 a pour objet d'informer le public quant à l'exposition à ces substances chimiques.

La Proposition 65 n'interdit pas la vente de produits contenant ces substances chimiques, mais impose la présence d'avertissements sur tout produit concerné, sur son emballage ou sur la documentation fournie avec le produit. D'autre part, un avertissement de la Proposition 65 ne signifie pas qu'un produit est en infraction avec les normes ou exigences de sécurité du produit. De fait, le gouvernement californien a clairement précisé qu'un avertissement de la Proposition 65 « était différent d'une décision réglementaire établissant l'innocuité d'un produit ». Bon nombre de ces substances chimiques sont utilisées dans des produits du quotidien depuis des années, sans aucun effet nocif documenté. Pour plus de renseignements, rendez-vous sur <https://oag.ca.gov/prop65/faqs-view-all>.

Un avertissement de la Proposition 65 signifie qu'une société a soit (1) évalué l'exposition et conclu qu'elle dépassait le « niveau ne posant aucun risque significatif » ; soit (2) choisi d'émettre un avertissement simplement sur la base de sa compréhension quant à la présence d'une substance chimique de la liste, sans tenter d'en évaluer l'exposition.

Cette loi s'applique-t-elle partout ?

Les avertissements de la Proposition 65 sont exigés uniquement en vertu de la loi californienne. Ces avertissements sont présents dans tout l'état de Californie, dans des environnements très variés, notamment mais pas uniquement les restaurants, magasins d'alimentations, hôtels, écoles et hôpitaux, et sur un vaste éventail de produits. En outre, certains détaillants en ligne et par correspondance affichent des avertissements de la Proposition 65 sur leurs sites internet ou dans leurs catalogues.

Quelles différences entre les avertissements de Californie et les limites fédérales ?

Les normes de la Proposition 65 sont souvent plus strictes que les normes fédérales et internationales. Diverses substances nécessitent l'affichage d'un avertissement de la Proposition 65 à des niveaux largement inférieurs à ceux imposés par les exigences fédérales. Par exemple, la norme de la Proposition 65 en matière d'avertissements liés au plomb se situe à 0,5 µg/jour, soit bien moins que les normes fédérales et internationales.

Pourquoi tous les produits similaires ne portent-ils pas cet avertissement ?

- Pour les produits commercialisés en Californie, l'étiquetage Proposition 65 est exigé, tandis qu'il ne l'est pas sur des produits similaires commercialisés ailleurs.
- Il se peut qu'une société impliquée dans un procès lié à la Proposition 65 et parvenant à un accord soit obligée d'utiliser les avertissements de la Proposition 65 pour ses produits, tandis que d'autres sociétés fabriquant des produits semblables peuvent ne pas être soumises à cette obligation.
- L'application de la Proposition 65 n'est pas uniforme.
- Certaines sociétés peuvent choisir de ne pas indiquer d'avertissements car elles considèrent qu'elles n'y sont pas obligées au titre de la Proposition 65 ; l'absence d'avertissements sur un produit ne signifie pas que le produit ne contient pas de substances de la liste à des niveaux semblables.

Pourquoi cet avertissement apparaît-il sur les produits Toro ?

Toro a choisi de fournir aux consommateurs le plus d'informations possible afin qu'ils puissent prendre des décisions éclairées quant aux produits qu'ils achètent et utilisent. Toro fournit des avertissements dans certains cas d'après ses connaissances quant à la présence de l'une ou plusieurs des substances chimiques de la liste, sans en évaluer le niveau d'exposition, car des exigences de limites ne sont pas fournies pour tous les produits chimiques de la liste. Bien que l'exposition avec les produits Toro puisse être négligeable ou parfaitement dans les limites « sans aucun risque significatif », par mesure de précaution, Toro a décidé de fournir les avertissements de la Proposition 65. De plus, en l'absence de ces avertissements, la société Toro pourrait faire l'objet de poursuites par l'État de Californie ou par des particuliers cherchant à faire appliquer la Proposition 65, et donc être assujettie à d'importantes pénalités.