

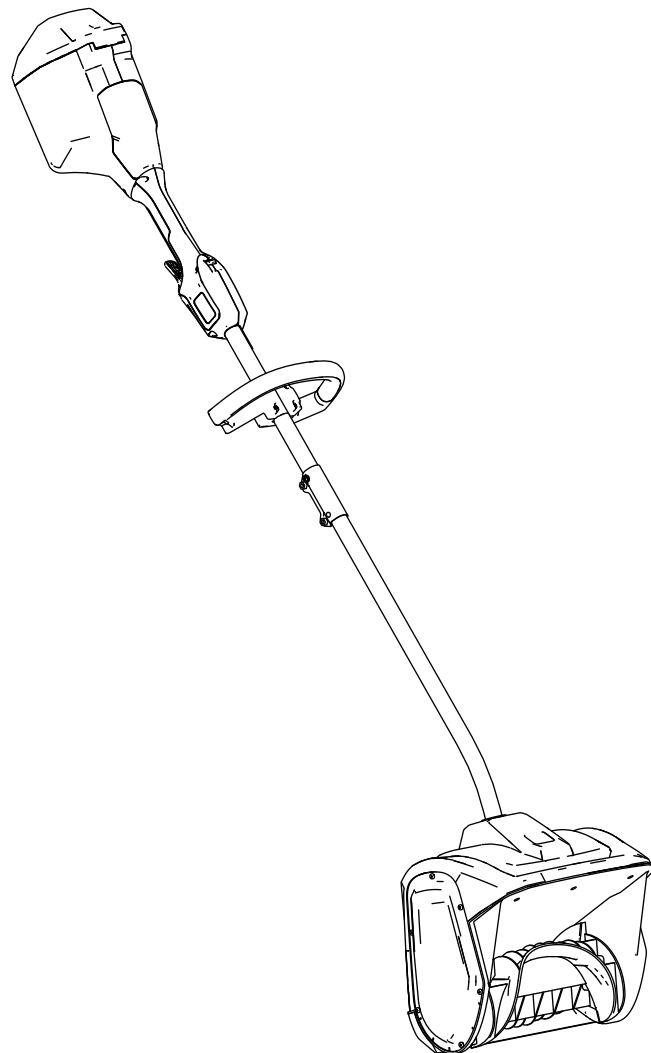


Count on it.

Kezelői kézikönyv

Flex-Force Power System® 60 V-os akkumulátoros Power Shovel® kézi hómaró

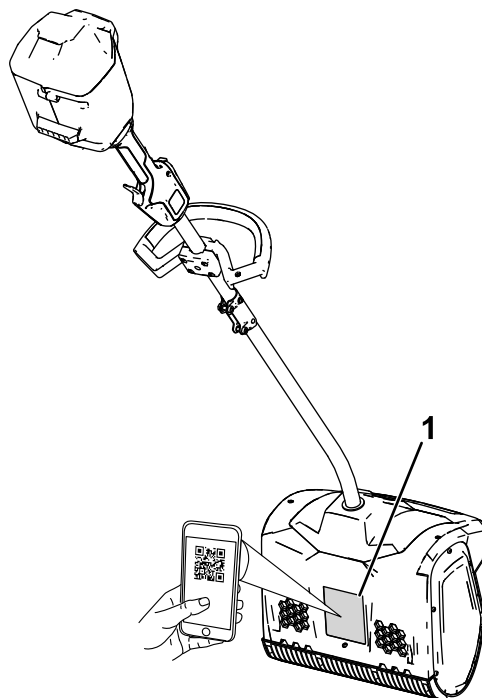
Modellsz. 31803T—Sorszám 324000101 és ettől felfelé





Ha segítségre van szüksége, a termék visszajuttatása előtt tekintse meg a www.Toro.com/support weblapon található oktatóanyagokat, vagy vegye fel a kapcsolatot a hivatalos márkakereskedővel.

Fontos: Mobileszköz segítségével a gyári számot tartalmazó adattáblán található QR-kódot (ha van) beolvasva elérheti a garanciális tudnivalókat, az alkatrészekre vonatkozó adatokat és az egyéb termékinformációkat.



g427112

Ábra 1

1. A típusszám és a gyári szám helye.

Bevezetés

A termék lakóingatlanok tulajdonosai számára készült. Maximum 15 cm vastag hó eltávolítására alkalmas teraszokról, járdákról és kisebb kocsifelhajtókról. Nem alkalmas hótól eltérő anyagok eltávolítására, sem kavicsos felületek megtisztítására. Kizárólag felnőtt használhatja. A Flex-Force 60 V lítiumion-akkumulátorokkal működtethető. Ezeket az akkumulátorokat kizárólag a Flex-Force 60 V lítiumion-akkumulátortöltővel szabad tölteni. A termékek nem rendeltetésszerű használata veszélyezteti az Ön és a közelben állók biztonságát.

A 31803T típushoz nem tartozik akkumulátor vagy töltő.

Gondosan olvassa el ezt a tájékoztatót, hogy a termék megfelelő üzemeltetését és karbantartását elsajátítva elkerülje a sérüléseket, valamint a termék károsodását. A termék megfelelő és biztonságos üzemeltetéséért Ön a felelős.

A www.Toro.com webhelyen további információk is találhatóak, például munkavédelmi tippek, oktatóanyagok, tartozékokról szóló információk, segítség márkakereskedés kereséséhez, valamint termékregisztráció is végezhető itt.

Ha szervizre, eredeti Toro-alkatrészekre vagy további információkra van szüksége, forduljon hivatalos márkaszervizhez vagy a Toro ügyfélszolgálatához, és tartsa kéznél terméke típusszámát és gyári számát. Az **Ábra 1** jelzi a típusszám és gyári szám helyét a terméken. Írja fel a számokat az erre előkészített helyre.

Modellsz. _____
Sorszám _____

Biztonsági figyelmeztető jelzés

Az ebben a kézikönyvben és a gépen is megtalálható biztonsági figyelmeztető jelzés (Ábra 2) fontos biztonsági üzeneteket közöl, amelyeket a balesetek megakadályozása érdekében követni kell.



Ábra 2

Biztonsági figyelmeztető jelzés

g000502

A biztonsági figyelmeztető jelzés olyan információ fölött látható, amely valamilyen nem biztonságos cselekedetre vagy helyzetre figyelmeztet, és a **VESZÉLY!**, **FIGYELMEZTETÉS!** vagy **VIGYÁZAT** kifejezés követi.

VESZÉLY! Olyan közvetlenül veszélyes helyzetet jelöl, amely halált vagy súlyos személyi sérülést **eredményez**, ha nem sikerül elkerülni.

FIGYELMEZTETÉS! Olyan potenciálisan veszélyes helyzetet jelöl, amely halált vagy súlyos személyi sérülést **eredményezhet**, ha nem sikerül elkerülni.

VIGYÁZAT! Olyan potenciálisan veszélyes helyzetet jelöl, amely enyhébb vagy mérsékelt személyi sérülést **okozhat**, ha nem sikerül elkerülni.

Ez a kézikönyv két másik szót is használ az információk kiemelésére. A **Fontos** szó speciális műszaki információkra hívja fel a figyelmet, a **Megjegyzés** szó külön figyelemre érdemes általános információkat emel ki.

Tartalom

Biztonsági figyelmeztető jelzés	3
Biztonság	4
.....	4
Biztonsági és tájékoztató címkék	7
Felszerelés	8
A fogantyú kihajtása	8
A segédfogantyú felszerelése	9
Termékáttekintés	10
Műszaki adatok	10
Tartozékok	10
Üzemeltetés	11
A gép elindítása	11
A gép leállítása	11
Az akkumulátor eltávolítása	12
Üzemeltetési tanácsok	12
Karbantartás	13
A kaparókés cseréje	13
Szervizelés	13
Tárolás	13
Hibakeresés és elhárítás	14

Biztonság

FONTOS BIZTONSÁGI UTASÍTÁSOK

▲ FIGYELMEZTETÉS

Elektromos berendezés használata során a tűz, áramütés vagy sérülés kockázatának csökkentése érdekében mindig be kell tartani az alapvető biztonsági óvintézkedéseket, ideértve az alábbiakat:

Olvassa el az összes utasítást

I. Képzés

1. A gép kezelője felelős minden, más személyeket érő balesetért vagy a tulajdonukat érő kárért.
2. Olvassa el és minden részletében értse meg a *Kezelői kézikönyvet*, mielőtt elindítja a gépet. Gondoskodjon arról, hogy minden felhasználója ismerje a gép használatát, gyors leállításának módját és a figyelmeztetések jelentését.
3. Ne engedjen gyermekeket dolgozni vagy játszani a géppel, az akkumulátorral vagy az akkumulátortöltővel; a kezelő életkorát helyi szabályozás korlátozhatja.
4. Ne engedje, hogy gyermekek vagy oktatásban nem részesült személyek üzemeltessék vagy szervizeljék a gépet. Csak olyan személyek dolgozhatnak vele, akik felelősek, képzettek, ismerik az utasításokat és fizikailag is képesek működtetni vagy szervizelni a gépet.
5. A gép, az akkumulátor és az akkumulátortöltő használatának megkezdése előtt olvassa el az összes utasítást és az adott terméken található figyelmeztető jelzéseket.
6. Ismerkedjen meg a gép, az akkumulátor és az akkumulátortöltő kezelőszerveivel és megfelelő használatával.

II. Előkészületek

1. Tartsa távol a közelben tartózkodó embereket és a gyerekeket a működtetési területtől.
2. Soha ne engedje, hogy a gépet gyerekek üzemeltessék.
3. Ne használja a gépet, ha a védőburkolatok és egyéb védőelemek nincsenek a helyükön vagy nem működnek.
4. Vizsgálja át a területet, ahol a gépet használni fogja, és távolítsa el onnan minden olyan tárgyat, amely zavarhatja a munkát, vagy amelyet a gép kidobhat.

5. Csak a Toro által jóváhagyott akkumulátort használjon. Más kiegészítők és tartozékok használata növelheti a baleset- és tűzveszélyt.
6. Az akkumulátortöltő nem 100–240 V feszültségű tápaljzatba csatlakoztatva tüzet vagy áramütést okozhat. Ne dugja az akkumulátortöltőt 100–240 V-tól eltérő feszültségű tápaljzatba.
7. Ne használjon sérült vagy módosított akkumulátort vagy akkumulátortöltőt, mert az váratlan módon tüzet, robbanást vagy személyi sérülést okozhat.
8. Ha az akkumulátortöltő tápkábele megsérült, javíttassa meg vagy cseréltesse ki hivatalos márkakereskedővel.
9. Az akkumulátort csak a Toro által jóváhagyott akkumulátortöltővel töltsen. Egy adott típusú akkumulátor töltésére való töltő más típusú akkumulátorral használva tűzveszélyt okozhat.
10. Az akkumulátor töltését csak jól szellőző helyen végezze.
11. Tartsa be a töltéssel kapcsolatos összes utasítást, és ne töltsen az akkumulátort az utasításban megadott hőmérséklet-tartományon kívül. Ellenkező esetben az akkumulátor károsodhat és megnövekedhet a tűzveszély.
12. Öltözzön fel a feladatnak megfelelően – Viseljen megfelelő öltözetet, beleértve a védőszemüveget, a hosszú szárú nadrágot, a megfelelő, csúszásgátló lábbelit és a hallásvédelmi eszközt is. Ha hosszú a haja, hátul kösse össze és ne viseljen a laza ruházatot vagy ékszereket, mert beakadhatnak a mozgó alkatrészekbe.

III. Működtetés

1. A mozgó forgórész érintése súlyos sérülést okozhat. Tartsa távol kezét és lábát a gép mozgó alkatrészeitől. Maradjon távol a kidobónyílástól.
2. Amikor a géppel dolgozik, álljon a forgórész mögött és a kimeneti nyílástól távol.
3. A gép nem rendeltetésszerű használata veszélyezteti az Ön és a közelben állók biztonságát.
4. Akadályozza meg a véletlen indítást – Az akkumulátor csatlakoztatása és a gép használatba vétele előtt ellenőrizze, hogy a kapcsoló KIKAPCSOLT helyzetben van. Ne úgy vigye a gépet, hogy az ujját a kapcsolón tartja vagy úgy, hogy a kapcsoló BEKAPCSOLT helyzetben van, biztosítva az eszköz áramellátását.
5. A gép működtetését teljes odafigyeléssel végezze. Ne bonyolódjon olyan tevékenységbe,

- amely elvonhatja a figyelmét, különben személyi sérülés vagy anyagi kár lehet a következmény.
6. Vegye ki az akkumulátort a gépből és várja meg, amíg minden mozgó alkatrész megáll, mielőtt a gép beállításába, szervizelésébe, tisztításába kezd vagy eltávolítja azt.
 7. Távolítsa el a gépből az akkumulátort, mielőtt őrizetlenül hagyja vagy tartozékot cserélne rajta.
 8. Ne erőltesse a gépet – hagyja, hogy a gép azzal a sebességgel végezze a dolgát (jobban és biztonságosabban), amelyre tervezték.
 9. Legyen mindig résen – a gép működtetésekor figyeljen arra, amit csinál, és használja a józan eszét. Ne használja a gépet betegen, fáradtan, illetve alkohol vagy gyógyszer hatása alatt.
 10. A gépet csak megfelelő időjárási és jó látási körülmények között használja.
 11. Legyen rendkívül óvatos tolatás közben és akkor, amikor maga felé húzza a gépet.
 12. Ne nyúljon a géppel túl messzire – Álljon mindig kellően stabilan és ügyeljen az egyensúlyára, különösen lejtőkön. A géppel sétálva, soha ne futva dolgozzon.
 13. Ha épp nem végez hóeltakarítást, kapcsolja ki a csiga áramellátását.
 14. Ne irányítsa senki felé a kidobott anyagot. Kerülje az anyag falra vagy akadályra való kidobását; az visszaverődhet a kezelő felé.
 15. Ne használja a gépet kavicsos talajon.
 16. Ha a géppel nekiütközik valaminek, kövesse ezeket a lépéseket:
 - Engedje el az indítókapcsolót és a biztonsági reteszelő kapcsolót.
 - Vegye ki az akkumulátort a gépből.
 - Vizsgálja át, nem történt-e károsodás.
 - Javítson ki minden sérülést, mielőtt újra használni kezdi a gépet.
 17. Az eltömődés megszüntetése előtt állítsa le a gépet, vegye ki az akkumulátort, és csak botot vagy hasonló eszközt használjon az eltömődés megszüntetéséhez.
 18. Nem megfelelő használati körülmények között az akkumulátor folyadékot bocsáthat ki; kerülje az ezzel való érintkezést. Ha véletlenül érintkezne a folyadékkal, öblítse le bő vízzel. Ha a folyadék a szemébe kerülne, forduljon orvoshoz. Az akkumulátorból származó folyadék irritációt vagy égési sérülést okozhat.
 19. Ne tegye ki sem az akkumulátort, sem a szerszámot tűznek vagy túl magas hőmérsékletnek. A tűznek vagy 130 °C feletti hőmérsékletnek való kitettség robbanást okozhat.
 20. **VIGYÁZAT!** – A helytelenül kezelt akkumulátor tűzveszélyt, robbanást vagy vegyi égési sérülést okozhat.
 - Ne szerelje szét az akkumulátort.
 - Az akkumulátort csak eredeti Flex-Force akkumulátorra cserélje; a más típusú akkumulátor tüzet vagy sérülést okozhat.
 - Ügyeljen arra, hogy gyermekek ne férjenek az akkumulátorhoz, és tartsa azt az eredeti csomagolásában a használatáig.

IV. Karbantartás és tárolás

1. Vegye ki az akkumulátort a gépből és várja meg, amíg minden mozgó alkatrész megáll, mielőtt a gép beállításába, szervizelésébe, tisztításába kezd vagy eltávolítja azt.
2. Ne kísérelje meg a gép, az akkumulátor vagy az akkumulátortöltő szervizelését vagy javítását a használati utasításban megadottak kivételével. Bízva hivatalos márkaszervizre a javítást, ahol eredeti pótalkatrészekkel biztosítják a termék továbbra is biztonságos használatát.
3. A gép karbantartása során viseljen védőkesztyűt és védőszemüveget.
4. A forgórész szervizelése során ügyeljen rá, hogy a forgórész kikapcsolt meghajtás esetén is megmozdulhat.
5. A legjobb teljesítmény érdekében csak eredeti Toro-cserealkatrészt és -tartozékot használjon. Más pótalkatrészek és tartozékok használata veszélyhelyzetet okozhat.
6. A gép karbantartása – Tartsa a fogantyúkat szárazon, tisztán, olajtól és zsírtól mentesen. A védőelemek legyenek a helyükön üzemképesen. Kizárólag azonos cserealkatrészeket használjon.
7. Ellenőrizze rendszeresen a kötőelemek megfelelően meghúzott állapotát és a gép biztonságos üzemállapotát.
8. Ellenőrizze a gép alkatrészeinek épségét. Ellenőrizze, hogy vannak-e elállítódott és akadó mozgó alkatrészek, törött elemek, rögzítés és bármilyen egyéb körülmény, amely hatással lehet a szerszám működésére. Ha az utasítás másként nem jelzi, a sérült vagy hiányzó védőelemet javíttassa meg vagy pótolta hivatalos márkaszervizzel.
9. Ha az akkumulátort nem használja, tartsa távol fémtárgyaktól, például gemkapcsoktól, érméktől, kulcsoktól, szögektől és csavaroktól, amelyek rövidre zárhatják a kivezetéseit. A kivezetések rövidzárlata égési sérülést vagy tüzet okozhat.
10. Ha nem használja a gépet, tárolja beltérben, biztonságos helyen úgy, hogy gyermekek ne férjenek hozzá.

11. Ha több mint 30 napra tárolja el a gépet a fontos információk tekintetében lásd: [Tárolás \(oldal 13\)](#).

ŐRIZZE MEG EZEKET AZ UTASÍTÁSOKAT

Biztonsági és tájékoztató címkék



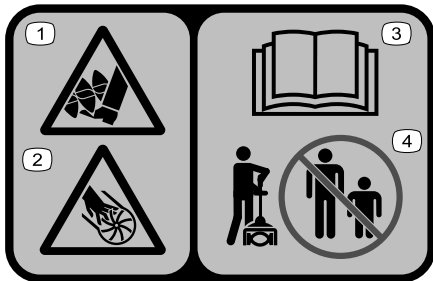
A biztonságra figyelmeztető matricák és utasítások a kezelő által jól látható helyen, a potenciális veszélyforrás közelében található. A sérült vagy hiányzó matricát cserélje, illetve pótolja.



161-6046

g503870

1. Az ártalmatlanítását végezze az előírásoknak megfelelően



140-8464

decal140-8464

1. Kéz el- és levágásának a veszélye; csiga
2. Kéz el- és levágásának a veszélye; járókerék
3. Olvassa el a *Kezelői kézikönyvet*.
4. Tartsa távol a közelben tartózkodó embereket.

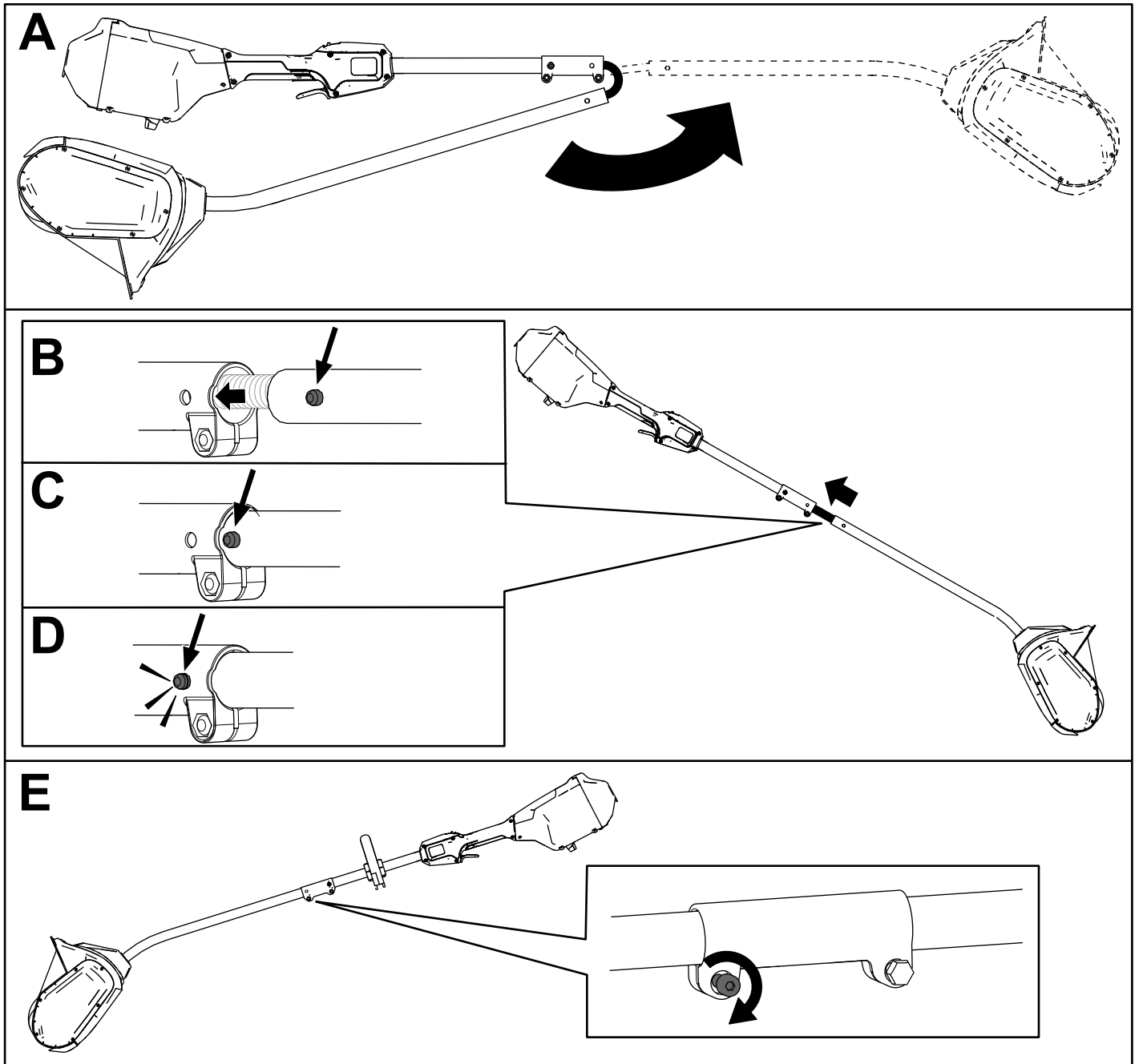
Felszerelés

A fogantyú kihajtása

1. Hajtsa ki a fogantyút (Ábra 4, A).
2. Igazítsa össze az alsó rúdszakasz tetején található rögzítőgombot a felső rúdszakasz alján található, horonyban végződő furattal, majd csúsztassa össze a két rúdszakaszt (Ábra 4, B és C).

Megjegyzés: A reteszelőgomb bekattan a horonyban végződő furatba, amikor a két rúdszakasz egymáshoz kapcsolódik (Ábra 4, D).

3. A mellékelt imbuszkulcs segítségével húzza meg biztonságosan a csavart a rúd csatlakozójánál (Ábra 4, E).

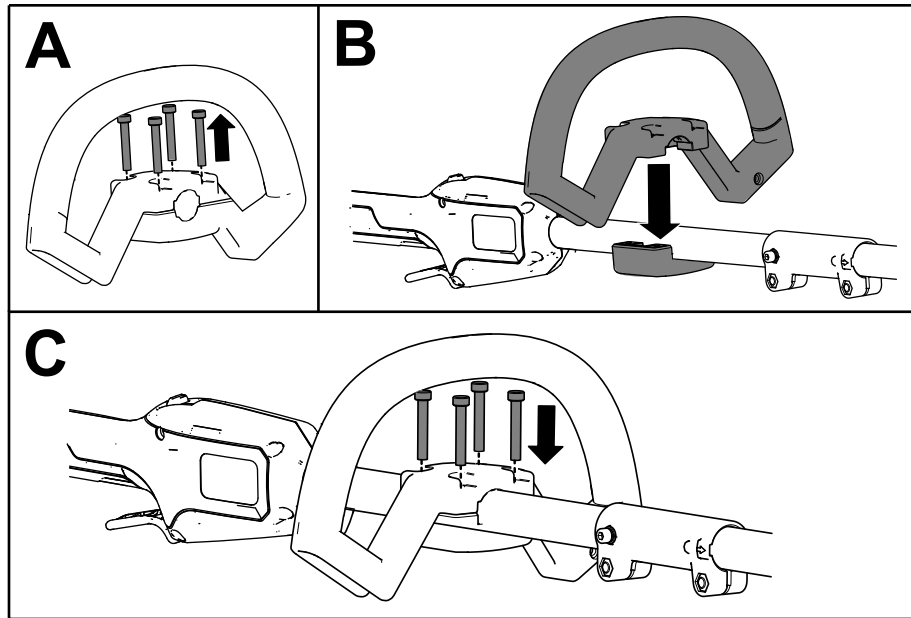


Ábra 4

g427113

A segédfogantyú felszerelése

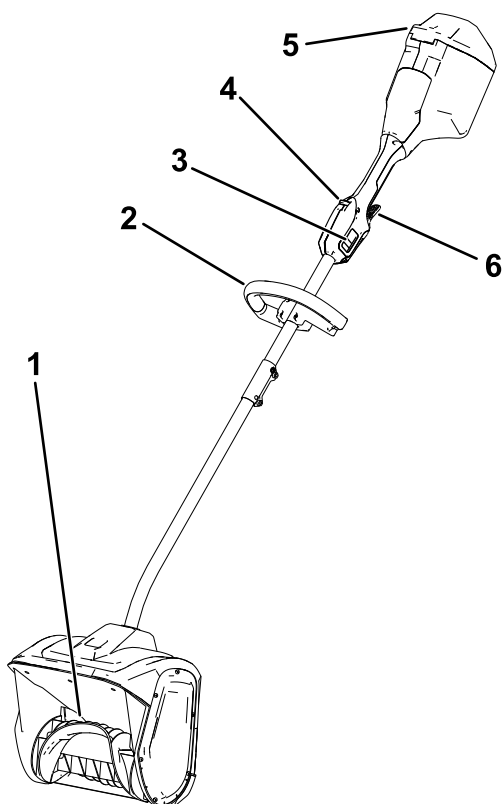
1. Válassza le a segédfogantyút a lemezéről a 4 imbuszcsavart a mellékelt imbuszkulcs segítségével eltávolítva (Ábra 5, A).
2. Igazítsa össze a segédfogantyút a rúdon a lemezével (Ábra 5, B).
3. Rögzítse a segédfogantyút a lemezéhez a korábban eltávolított 4 imbuszcsavarral (Ábra 5, C).



Ábra 5

g427114

Termékáttekintés



Ábra 6

1. Forgórész
2. Fogantyú
3. 2 fokozatú kapcsoló
4. Indítókarretesz
5. Akkumulátorfedél
6. Indítókar

Műszaki adatok

Megfelelő hőmérsékleti tartományok

Az akkumulátor töltéséhez/tárolásához	5 °C és 40 °C között*
Az akkumulátor használatához	-30 °C és 49 °C között*
A gép használatához	-30 °C és 49 °C között*

* A töltési idő megnő, ha a töltés nem a jelzett tartományon belül zajlik.

Tárolja a gépet, az akkumulátort és az akkumulátortöltőt zárt, tiszta, száraz helyen.

Tartozékok

A géphez a Toro által jóváhagyott munkagépek és tartozékok széles választéka kapható, amelyek javítják és bővítik a gép képességeit. A jóváhagyott tartozékok és adapterek listájáért forduljon hivatalos márkaszervizhez, hivatalos Toro-forgalmazóhoz, vagy látogasson el a www.Toro.com webhelyre.

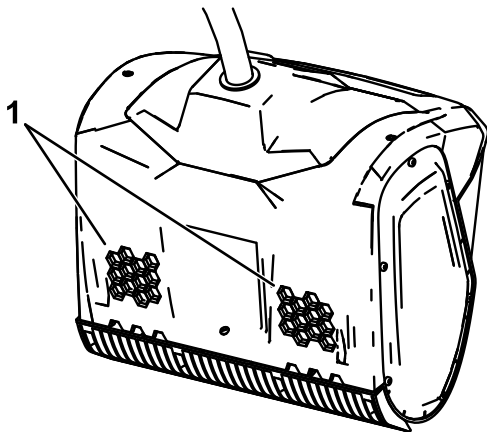
Az optimális teljesítmény és a gép folyamatos tanúsított biztonsága érdekében csak eredeti Toro-pótalkatrészeket és -tartozékokat használjon. A más gyártótól származó pótalkatrészek és tartozékok használata veszélyhelyzetet okozhat.

g427145

Üzemeltetés

A gép elindítása

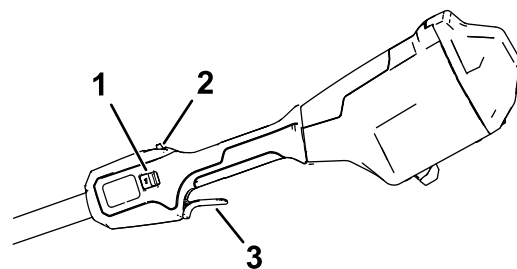
1. A gép hátulján a szellőzőnyílások legyenek mindig mentesek a hótól és jégtől (Ábra 7).



Ábra 7

g316735

1. Szellőzőnyílások



Ábra 9

g427203

1. 2 fokozatú kapcsoló
2. Indítókarretesz
3. Indítókar

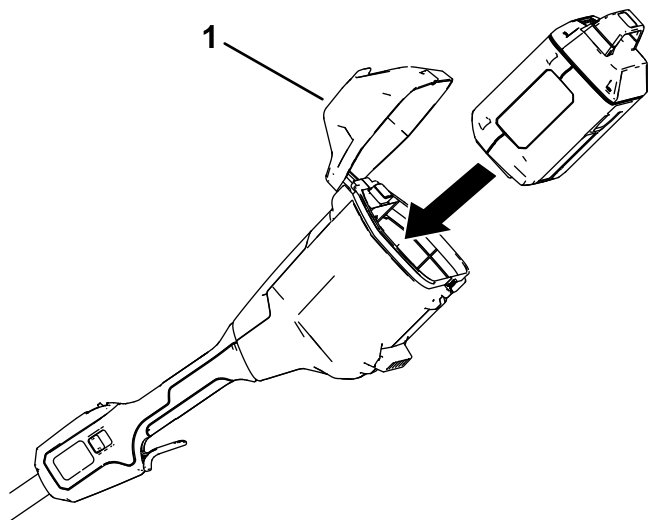
6. Csukja le az akkumulátorfedelelet.

A gép leállítása

A gép leállításához engedje el az indítókart.

Amikor nem használja, vagy a munkaterületre vagy onnan szállítja a gépet, távolítsa el az akkumulátorát; lásd: [Az akkumulátor eltávolítása \(oldal 12\)](#).

2. Nyissa fel az akkumulátorfedelelet (Ábra 8).
3. Igazítsa össze az akkumulátor bemélyedését az akkumulátorrekeszben kialakított nyelvvel (Ábra 8).
4. Tolja be az akkumulátort az akkumulátorrekeszbe úgy, hogy az akkumulátor reteszelődjön a helyén (Ábra 8).



Ábra 8

g427205

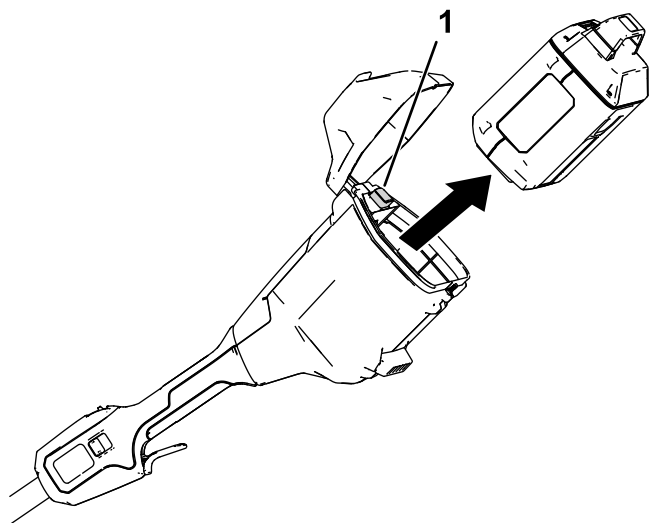
1. Akkumulátorfedél

5. A gép elindításához nyomja le az indítókar reteszét, majd húzza be az indítókart (Ábra 9).

Megjegyzés: A forgórész fordulatszámát a 2 fokozatú kapcsolóval módosíthatja.

Az akkumulátor eltávolítása

Az akkumulátor kioldásához és a gépből való eltávolításához nyissa fel az akkumulátorfedelelet, nyomja meg az akkumulátorreteszt, és csúsztassa ki akkumulátort (Ábra 10).



Ábra 10

g427216

1. Akkumulátorretesz

Üzemeltetési tanácsok

- Indítsa el a gépet, majd billentse előre annyira, hogy a kaparókés a talajhoz érjen. Tolja előre a gépet kényelmes sebességgel, kellően lassan ahhoz, hogy teljesen el tudja tisztítani a havat az útból. Az előremeneti sebességet a hóréteg szélessége és vastagsága határozza meg.
- A leghatékonyabb hóeltakarítás érdekében dobassa a havat szélirányba és a sávokat enyhe átfedéssel takarítsa le.
- A gép egy menetben akár 15 cm mély havat is képes eltávolítani. Nagyobb hófúvások eltávolításakor fogja meg a gépet a felső és az alsó fogantyújánál, és végezzen lengő vagy seprő mozdulatokat. Maximum 15 cm-es réteget távolítson el minden lépésnél és ismétlje ezt annyiszor, ahányszor csak szükséges.

Karbantartás

⚠ VESZÉLY

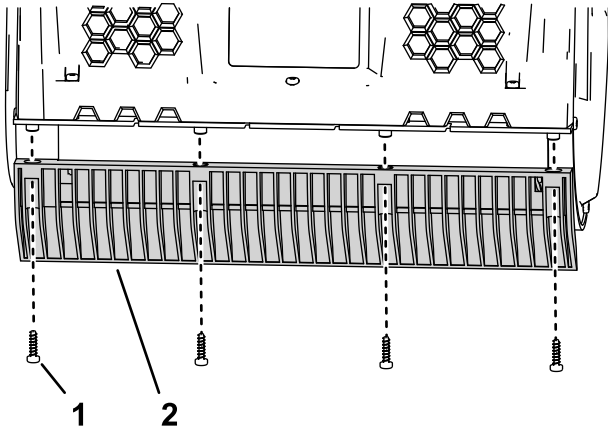
A forgórészt érintése súlyos személyi sérülést okozhat.

- A beállításának vagy karbantartásának megkezdése előtt távolítsa el a gép akkumulátorát.
- A gép beállítása és karbantartása során mindig viseljen kesztyűt.

A kaparókés cseréje

Szolgáltatásszünet: Minden 20 órában

Távolítsa el a 4 csavart, amelyek a kaparókést rögzítik, és szükség szerint cserélje ki a kaparókést.



g316736

Ábra 11

1. Csavar

2. Kaparókés

Szervizelés

Ha a gép szervizelésre szorulna, vigye el a hivatalos márkakereskedésbe.

Tárolás

Fontos: A gépet, az akkumulátort és a töltőt csak a megfelelő hőmérsékleti tartományban tárolja, lásd: [Műszaki adatok \(oldal 10\)](#).

Fontos: Ha egy évre vagy hosszabb időre elteszi a gépet, vegye ki belőle az akkumulátort, és töltsen fel annyira, hogy 1 vagy 2 LED zölden világítson rajta. Ne tárolja az akkumulátort teljesen feltöltve vagy teljesen lemerülve. Ha ismét készen áll a gép használatára, töltsen fel az akkumulátort annyira, hogy az akkumulátortöltőn a bal oldali visszajelző vagy az akkumulátoron mind a 4 LED zölden világítson.

- Válassza le használat után a gépet az áramellátásról (pl. távolítsa el belőle az akkumulátort), és ellenőrizze az épségét.
- Tisztítsa le minden idegen anyagot a gépről.
- Ne tárolja a gépet vagy töltőt beszerelt akkumulátorral.
- Ha nem használja, tárolja a gépet, az akkumulátort és az akkumulátortöltőt gyermekektől elzárva.
- Tartsa távol a gépet, az akkumulátort és az akkumulátortöltőt maró hatású szerektől, például a kerti vegyszerektől és a jégmentesítő sótól.
- A súlyos személyi sérülés kockázatának csökkentése érdekében ne tárolja az akkumulátort kültéren vagy járműben.
- Tárolja a gépet, az akkumulátort és az akkumulátortöltőt zárt, tiszta, száraz helyen.

Hibakeresés és elhárítás

Csak az utasításban ismertetett lépéseket hajtsa végre. Minden további ellenőrzési, karbantartási és javítási munkát hivatalos szervizközpontnak vagy hasonlóan képzett szakembernek kell elvégeznie, ha Ön nem tudja megoldani a problémát.

Mindig vegye ki az akkumulátort a szerszámból, amikor hibaelhárítást, ellenőrzést, karbantartást végez rajta vagy a tisztítását végzi.

Probléma	Lehetséges ok	Javító intézkedés
A gép nem működik vagy csak szakaszosan működik.	<ol style="list-style-type: none">1. Az akkumulátor nincs teljesen becsúsztatva a gépben.2. Az akkumulátor nincs feltöltve.3. Az akkumulátor megsérült.4. Egyéb elektromos probléma lépett fel a géppel.	<ol style="list-style-type: none">1. Vegye ki, majd tegye be ismét az akkumulátort a gépbe, ügyelve, hogy teljesen, kattanásig becsússzon.2. Vegye ki az akkumulátort a gépből és töltsse fel.3. Cserélje ki az akkumulátort.4. Vegye fel a kapcsolatot a hivatalos márkakereskedővel.
A gép nem éri el a maximális teljesítményét.	<ol style="list-style-type: none">1. Az akkumulátor töltöttsége alacsony.2. A szellőzőnyílások eltömődtek.	<ol style="list-style-type: none">1. Vegye ki az akkumulátort a gépből és töltsse fel teljesen.2. Tisztítsa meg a szellőzőnyílásokat.
A gép erősen rezeg vagy zajos.	<ol style="list-style-type: none">1. Megsérült a forgórész.	<ol style="list-style-type: none">1. Vegye fel a kapcsolatot a hivatalos márkakereskedővel.
Az akkumulátor túl hamar lemerül.	<ol style="list-style-type: none">1. Az akkumulátor hőmérséklete a megfelelő tartomány alá csökkent, vagy afölé emelkedett.2. A gép túl van terhelve	<ol style="list-style-type: none">1. Vigye az akkumulátort száraz, 5–40 °C hőmérsékletű helyre.2. Végezze alacsonyabb sebességgel a fűnyírást.

Megjegyzések:



Count on it.