



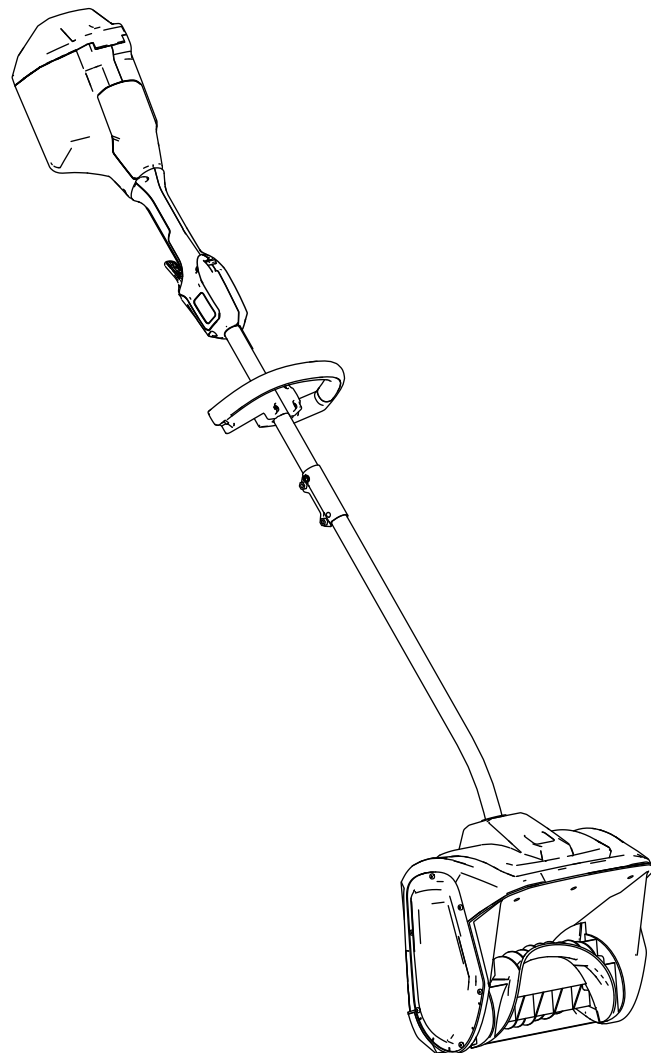
Count on it.

Form No. 3469-502 Rev B

Notendahandbók

Flex-Force Power System® 60 V Cordless Power Shovel™

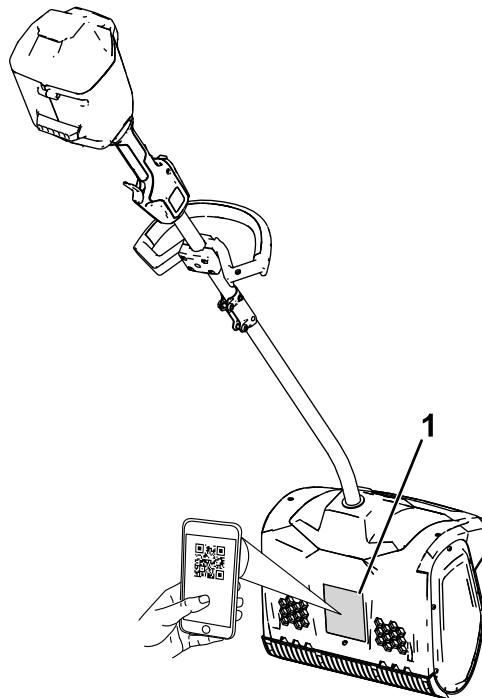
Tegundarnúmer 31803T—Raðnúmer 324000101 og upp úr





Ef aðstoðar er óskað má finna leiðbeiningar á www.Toro.com/support eða hafa samband við viðurkenndan þjónustu- og söluaðila áður en vörunni er skilað.

Mikilvægt: Hægt er að nálgast upplýsingar um ábyrgð, varahluti og aðrar vöruupplýsingar með því að skanna QR-kóðann (ef hann er til staðar) á raðnúmersplötunni með fartæki.



g427112

Mynd 1

1. Staðsetning tegundar- og raðnúmera.

Tegundarnúmer _____

Raðnúmer _____

Inngangur

Þessi vara er ætluð til heimilisnota. Hún er hönnuð til að fjarlægja allt að 15 cm djúpan snjó af pöllum, gangstéttum og litlum innkeyrslum. Hún er ekki hönnuð til að fjarlægja annað efni en snjó, og er ekki heldur hönnuð til að hreinsa malaryfirborð. Aðeins fullorðnir einstaklingar mega nota vöruna. Hún er hönnuð fyrir notkun með 60 V Flex-Force Li-ion rafhlöðu. Þessar rafhlöður eru eingöngu hannaðar til hleðslu með 60 V Flex-Force Li-ion hleðslutækjum. Notkun þessara vara við annað en tilætlaða notkun getur skapað hættu fyrir stjórnanda og nærstadda.

Rafhlaða og hleðslutæki fylgja ekki með gerð 31803T.

Lesið þessar upplýsingar vandlega til að læra að stjórna og sinna réttu viðhaldi á vörunni og til að koma í veg fyrir meiðsl og skemmdir á vörunni. Eigandi ber ábyrgð á réttri og öruggri notkun vörunnar.

Á www.Toro.com er að finna frekari upplýsingar, þar á meðal öryggisupplýsingar, kennsluefni, upplýsingar um aukabúnað, upplýsingar um söluaðila og vöruskráningu.

Þegar þörf er á þjónustu, varahlutum frá Toro eða frekari upplýsingum skal hafa samband við viðurkenndan þjónustu- og söluaðila eða þjónustuver Toro og hafa tegundar- og raðnúmer vörunnar við höndina. [Mynd 1](#) sýnir hvar tegundar- og raðnúmerin eru á vörunni. Skriðið númerin í kassann hér á síðunni.

Öryggistákn

Öryggistáknið ([Mynd 2](#)) sem sýnt er í handbókinni og á snjóblásaranum auðkennir mikilvæg öryggistilmæli sem nauðsynlegt er að fylgja til að koma í veg fyrir slys.



Mynd 2
Öryggistákn

g000502

Öryggistáknið birtist fyrir ofan upplýsingar sem vara við óöruggum aðgerðum eða aðstæðum og á eftir því kemur orðið **HÆTTA**, **VIÐVÖRUN** eða **VARÚÐ**.

HÆTTA gefur til kynna einstaklega hættulegar aðstæður sem **munu** leiða til dauða eða alvarlegra meiðsla ef ekki er gætt að þeim.

VIÐVÖRUN gefur til kynna hugsanlega hættu sem **gæti** valdið dauða eða alvarlegum meiðslum ef ekki er komið í veg fyrir hana.

VARÚÐ gefur til kynna hugsanlega hættu sem **getur** valdið minni háttar eða alvarlegri meiðslum ef ekki er komið í veg fyrir hana.

Í þessari handbók eru notuð tvö önnur orð til að auðkenna upplýsingar. **Mikilvægt** vekur athygli á sérstökum vélrænum upplýsingum og **Athugið** undirstrikar almennar upplýsingar sem vert er að huga sérstaklega að.

Efnisyfirlit

Öryggistákn	3
Öryggi	4
.....	4
Öryggis- og leiðbeiningarmerkingar	7
Uppsetning	8
Handfangið sett upp	8
Aukahandfangið sett á	9
Yfirlit yfir vöru	10
Tæknilýsing	10
Tengitæki/aukabúnaður	10
Notkun	11
Snjóblásarinn ræstur	11
Drepið á snjóblásaranum	11
Rafhlaða fjarlægð	12
Ábendingar um notkun	12
Viðhald	13
Skipt um sköfublaðið	13
Þjónusta	13
Geymsla	13
Bilanaleit	14

Öryggi

MIKILVÆGAR ÖRYGGIS-LEIÐBEININGAR

▲ VIÐVÖRUN

Þegar rafknúin vél er notuð skal ávallt lesa og fylgja öryggisviðvörðunum og leiðbeiningum til að draga úr hættu á eldsvoða, raflosti eða meiðslum, þ.m.t. eftirfarandi:

Lesið allar leiðbeiningar

I. Þjálfun

1. Stjórnandi snjóblásarans ber ábyrgð á hvers kyns slysum eða hættum sem annað fólk eða eignarmunir kunna að verða fyrir.
2. Lesið til hlítar efni þessarar *notendahandbókar* áður en snjóblásarinn er tekinn í notkun. Gangið úr skugga um að allir sem nota þennan snjóblásara kunni að nota hann, kunni að slökkva á honum í skyndi og skilji viðvaranirnar.
3. Leyfið ekki börnum að nota eða leika sér með snjóblásarann, rafhlöðuna eða hleðslutækið. Gildandi reglur á hverjum stað kunna að takmarka aldur notenda.
4. Ekki leyfa börnum eða óþjálfuðum einstaklingum að vinna á eða við þetta tæki. Leyfið eingöngu fólki með þroska, þjálfun, þekkingu og líkamlega burði að vinna á eða við tækið.
5. Áður en snjóblásarinn, rafhlaðan og hleðslutækið eru notuð skal lesa allar leiðbeiningar og viðvörðunarkerkingar á þessum hlutum.
6. Lærið á stjórn tækin og rétta notkun snjóblásarans, rafhlöðunnar og hleðslutækisins.

II. Undirbúningur

1. Haldið nærstöddum og börnum utan vinnusvæðisins.
2. Aldrei skal leyfa börnum að nota snjóblásarann.
3. Ekki nota snjóblásarann án hlífa og annars öryggisbúnaðar á sínum stað og í nothæfu ástandi.
4. Skoðið svæðið þar sem nota á snjóblásarann og fjarlægjið hluti sem geta valdið truflunum á vinnslu hans eða sem hann gæti skotið frá sér.
5. Notið aðeins rafhlöðuna sem Toro hefur tilgreint. Notkun annars aukabúnaðar og tengibúnaðar getur aukið hættu á áverkum og eldhættu.
6. Ef hleðslutækinu er stungið í samband við innstungu sem er ekki 100 til 240 V getur

myndast eldhætta eða hættu á raflosti. Ekki stinga hleðslutækinu í samband við innstungu sem er ekki 100 til 240 V.

7. Notið ekki skemmda eða breytta rafhlöðu eða hleðslutæki sem gæti virkað á ófyrirsjáanlegan hátt og valdið eldhættu, sprengihættu eða hættu á áverkum.
8. Ef rafmagnssnúra hleðslutækisins er skemmd skal hafa samband við viðurkenndan þjónustuaðila til að láta gera við eða skipta um hana.
9. Hlaðið rafhlöðuna eingöngu með hleðslutæki sem Toro hefur tilgreint. Hleðslutæki sem hentar einni gerð rafhlöðu kann að valda hættu á eldsvoða ef það er notað fyrir aðra gerð rafhlöðu.
10. Hlaðið rafhlöðuna eingöngu í vel loftræstu rými.
11. Fylgið öllum leiðbeiningum um hleðslu og ekki hlaða rafhlöðuna utan þess hitasviðs sem tilgreint er í leiðbeiningunum. Að öðrum kosti gæti rafhlaðan skemmst og valdið aukinni eldhættu.
12. Klæðist viðeigandi klæðnaði – Notið viðeigandi klæðnað, þar á meðal hlífðargleraugu, síðbuxur, sterkan skófátnað með skrikvörn og heyrnarhlífar. Takið sítt hár í tagl og klæðist ekki víðum fatnaði né berið hangandi skartgripum sem hættu er á að festist í hreyfanlegum hlutum.

III. Notkun

1. Snerting við snúð á hreyfingu veldur alvarlegum meiðslum. Haldið höndum og fótum fjarri öllum hreyfanlegum hlutum snjóblásarans. Haldið öruggri fjarlægð frá öllum losunaropum.
2. Standið fyrir aftan snúðinn og fjarri losunaropinunni á meðan snjóblásarinn er notaður.
3. Notkun þessa snjóblásara við annað en tilætlaða notkun getur skapað hættu fyrir stjórnanda og nærstadda.
4. Komið í veg fyrir gangsetningu af misgáningi – Gangið úr skugga um að rofinn sé í SLÖKKTRI stöðu áður en tengt er við rafhlöðuna og unnið við snjóblásarann. Ekki halda á snjóblásaranum með fingur á rofanum eða svissa á snjóblásarann með rofanum í KVEIKTRI stöðu.
5. Sýnið árvekni á meðan unnið er á snjóblásaranum. Ekki gera neitt sem veldur truflun; slíkt kann að leiða til meiðsla eða eignatjóns.
6. Fjarlægjið rafhlöðuna úr snjóblásaranum og bíðið eftir að allir hlutar stöðvist áður en hann er stilltur, viðhaldi er sinnt á honum, hann þrífur eða settur í geymslu.
7. Fjarlægjið rafhlöðuna úr snjóblásaranum þegar hann er skilinn eftir eftirlitslaus eða áður en skipt er um aukabúnað.

8. Þvingið aldrei snjóblásarann – Leyfið snjóblásaranum að vinna betur og á öruggari hátt á þeim hraða sem hann var hannaður fyrir.
9. Sýnið aðgát – Vinnið verkið af vandvirkni og notið heilbrigða skynsemi við alla notkun snjóblásarans. Notið ekki snjóblásarann veik, þreytt eða undir áhrifum áfengis eða annarra vímuefna.
10. Vinnið eingöngu á snjóblásaranum með góða yfirsýn og við viðeigandi veðurskilyrði.
11. Gætið fyllstu varúðar þegar bakkað er eða snjóblásarinn er dreginn í átt að stjórnanda.
12. Ekki seilast of langt – Haldið góðri fótfestu og jafnvægi allan tímann sem unnið er, sérstaklega í halla. Gangið með snjóblásarann, hlaupið aldrei.
13. Þegar ekki er verið að hreinsa snjó skal taka rafmagnið af sniglinum.
14. Ekki beina efni sem er losað að öðru fólki. Forðist að losa efni við vegg eða aðra hindrun þar sem efnið getur endurkastast á stjórnandann.
15. Notið ekki snjóblásarann á malaryfirborði.
16. Ef snjóblásarinn slær aðskotahlut skal fylgja eftirfarandi skrefum:
 - Sleppið gikknunum og öryggissamlæsingarroffanum.
 - Fjarlægið rafhlöðuna úr snjóblásaranum.
 - Leitið eftir skemmdum.
 - Gerið við mögulegar skemmdir áður en snjóblásarinn er settur í gang og tekinn í notkun á ný.
17. Drepið á snjóblásaranum og fjarlægið rafhlöðuna áður en stífla er losuð og notið ávallt prik eða hreinsiverkfæri til að losa stífluna.
18. Við ranga notkun kann vökvi að leka úr rafhlöðunni. Forðist snertingu við hann. Ef til snertingar við vökva kemur skal skola svæðið með vatni. Ef vökvinn berst í augu skal leita læknis. Vökvi úr rafhlöðunni getur valdið ertingu eða brunasárum.
19. Rafhlaða eða verkfæri má ekki komast í snertingu við eld eða of mikinn hita. Snerting við eld eða hitastig yfir 130 °C getur framkallað sprengingu.
20. VARÚÐ – Röng notkun á rafhlöðu getur valdið eldhættu, sprengihættu eða hættu á efnabruna.
 - Ekki taka rafhlöðuna í sundur.
 - Skiptið rafhlöðunni eingöngu út fyrir ósvikna Flex-Force rafhlöðu. Ef önnur gerð rafhlöðu

er notuð getur það valdið bruna eða slyshættu.

- Geymið rafhlöður þar sem börn ná ekki til og í upprunalegum umbúðum þar til á að nota þær.

IV. Viðhald og geymsla

1. Fjarlægið rafhlöðuna úr snjóblásaranum og bíðið eftir að allir hlutar stöðvist áður en hann er stilltur, viðhaldi er sinnt á honum, hann þrífinn eða settur í geymslu.
2. Reynið ekki að sinna viðhaldi eða gera við snjóblásara, rafhlöðu eða hleðslutæki öðruvísi en samkvæmt leiðbeiningunum. Látið viðurkennda þjónustu- og söluaðila sinna viðhaldi með eins varahlutum til að tryggja óskert öryggi vörunnar.
3. Klæðist hönskum og hlífðargleraugum þegar unnið er með snjóblásaranum.
4. Þegar unnið er við snúðinn skal hafa í huga að snúðurinn getur áfram snúist þó að drepið hafi verið á aflgjafanum.
5. Til að tryggja hámarksafköst skal eingöngu nota ósvikna varahluti og fylgihluti frá Toro. Aðrir varahlutir og aukabúnaður geta valdið hættu.
6. Sinnið viðhaldi á snjóblásaranum – Haldið handföngum þurrum, hreinum og lausum við olíu og feiti. Haldið öryggishlífum á sínum stað og í nothæfu ástandi. Notið aðeins rétta varahluti.
7. Skoðið allar festingar reglulega og athugið hvort þær eru almennilega hertar til að tryggja örugg vinnsluskilyrði snjóblásarans.
8. Leitið eftir skemmdum hlutum í snjóblásaranum. Athugið hvort hreyfanlegir hlutar eru vanstilltir, hvort hreyfing er hindruð, hvort hlutir eða festingar eru brotnar, og leitið eftir öðru ástandi sem getur haft áhrif á vinnslu snjóblásarans. Ef annað er ekki tilgreint í leiðbeiningunum skal láta viðurkenndan þjónustu- og söluaðila gera við eða skipta um skemmda hlíf eða hlut.
9. Þegar rafhlaðan er ekki í notkun skal halda henni frá málmhlutum á borð við bréfklemmur, mynt, lykla, nagla og skrúfur sem geta myndað tengingu á milli tengja. Skammhlaup í rafhlöðuskautum getur orsakað bruna eða eldsvoða.
10. Þegar ekki er verið að nota snjóblásarann skal geyma hann innandyra á þurrum og öruggum stað þar sem börn ná ekki til.
11. Ef geyma á snjóblásarann lengur en 30 daga skal lesa mikilvægar upplýsingar í [Geymsla \(síða 13\)](#).

GEYMIÐ ÞESSAR LEIÐBEININGAR

Öryggis- og leiðbeiningarmerkingar



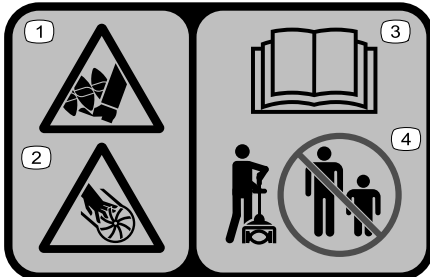
Öryggismerkingar og leiðbeiningar sjást greinilega og eru hjá öllum svæðum þar sem möguleg hættu er til staðar. Skiptið um skemmdar eða týndar merkingar.



161-6046

g503870

1. Ekki má farga hleðslutækinu á rangan hátt



140-8464

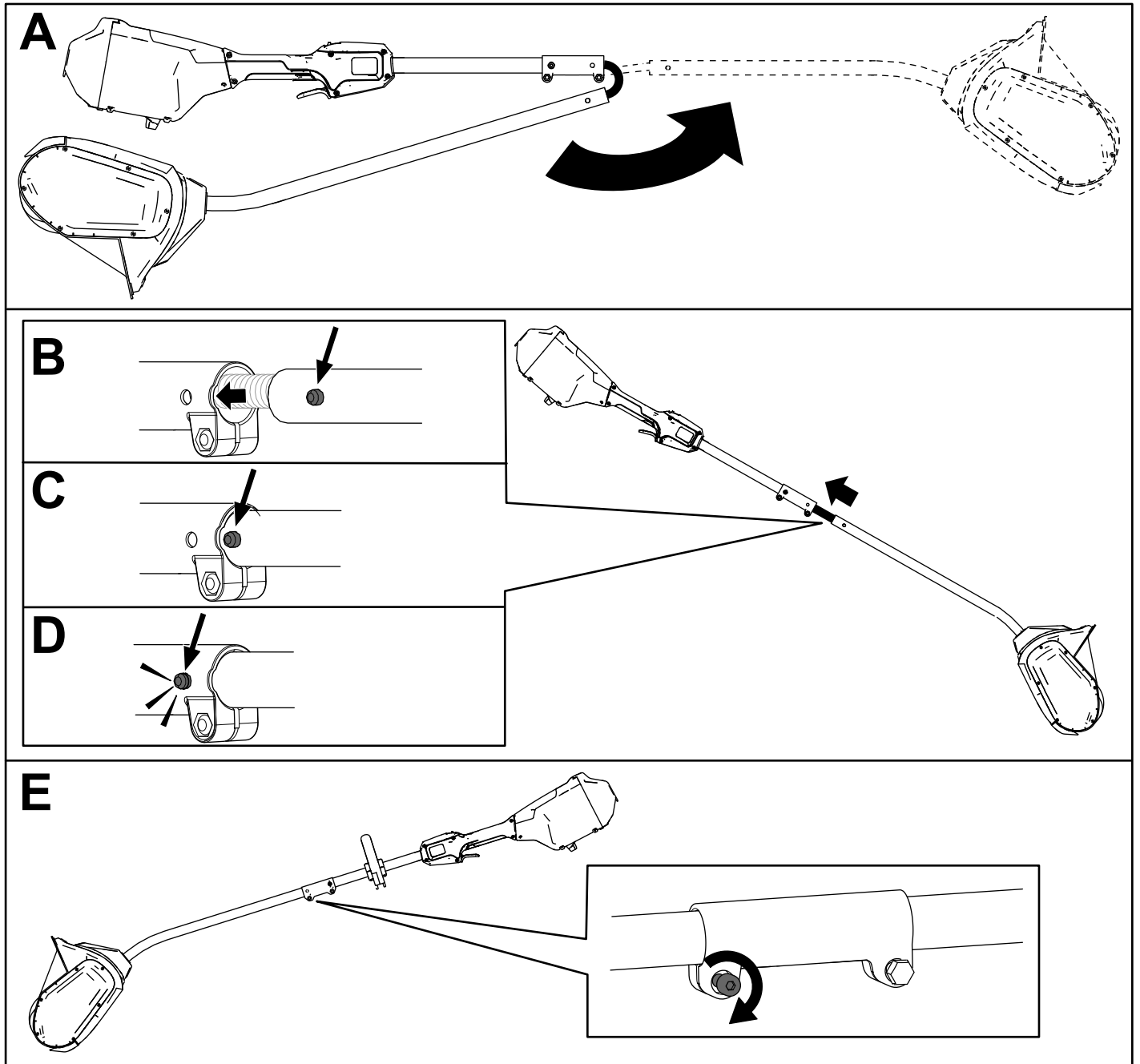
decal140-8464

1. Hætta á skurði/fótamissi; snigill
2. Hætta á skurði/handamissi; skófluhjól
3. Lesið *notendahandbókina*.
4. Haldið nærstöddum í öruggri fjarlægð.

Uppsetning

Handfangið sett upp

1. Setjið handfangið upp (A á [Mynd 4](#)).
2. Stillið láshnappinn á neðra skaftinu af við gatið á efra skaftinu og rennið sköftunum tveimur saman (B og C á [Mynd 4](#)).
Ath.: Láshnappurinn smellur í raufina þegar sköftin eru fest (D á [Mynd 4](#)).
3. Notið sexkantslykilinn sem fylgdi með til að herða skrufuna á skafttenginu þar til hún er föst (E á [Mynd 4](#)).

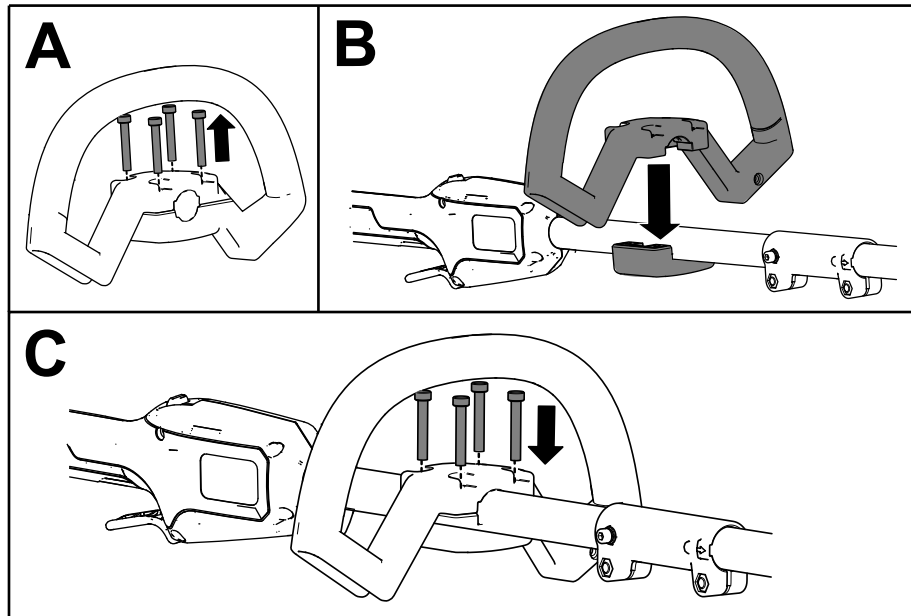


Mynd 4

g427113

Aukahandfangið sett á

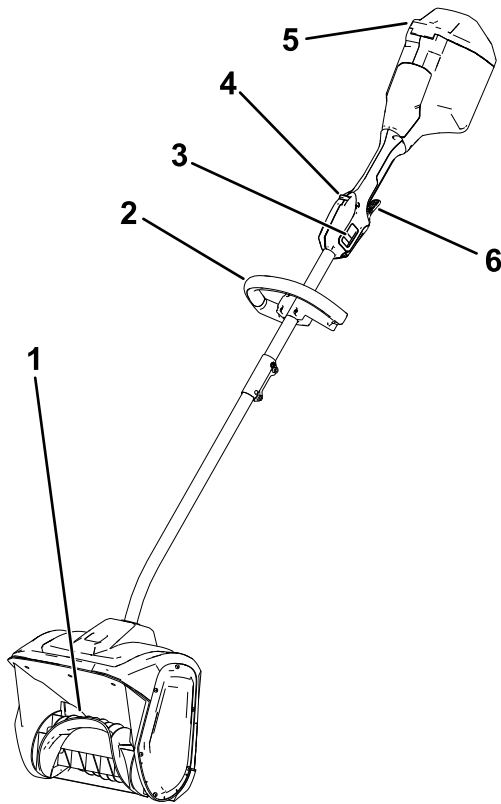
1. Losið aukahandfangið af handfangsplötunni með því að fjarlægja fjórar skrúfur með sexkantslyklinum sem fylgdi með (A á Mynd 5).
2. Stillið aukahandfangið af við aukahandfangsplötuna á skaftinu (B á Mynd 5).
3. Festið aukahandfangið við handfangsplötuna með skrufunum fjórum sem áður voru fjarlægðar (C á Mynd 5).



Mynd 5

g427114

Yfirlit yfir vöru



Mynd 6

g427145

- | | |
|-----------------------|------------------|
| 1. Snúður | 4. Gikklás |
| 2. Handfang | 5. Rafhlöðuhlíf |
| 3. Tveggja hraða rofi | 6. Keyrslugikkur |

Tæknilysing

Viðeigandi hitasvið

Hlaðið/geymið rafhlöðuna við	5 °C til 40 °C*
Notið rafhlöðuna við	-30 °C til 49 °C*
Notið snjóblásarann við	-30 °C til 49 °C*

*Hleðslutími lengist ef rafhlaðan er ekki hlaðin innan þessa hitasviðs.

Geymið snjóblásarann, rafhlöðuna og hleðslutækið á lokuðu, hreinu og þurru svæði.

Tengitæki/aukabúnaður

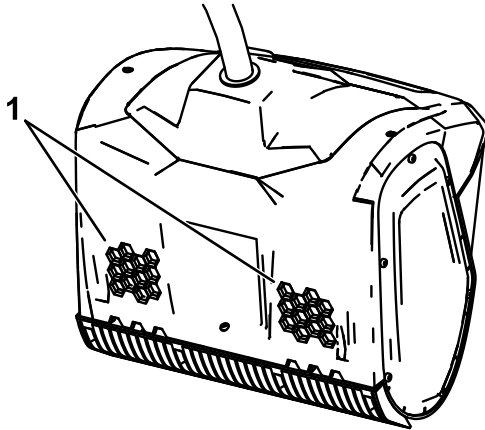
Úrval tengitækja og aukabúnaðar sem Toro samþykkir er í boði fyrir snjóblásarann til að auka við afkastagetu hans. Hafið samband við viðurkenndan sölu- og þjónustuaðila eða viðurkenndan dreifingaraðila Toro eða farið á www.toro.com til að fá lista yfir öll samþykkt tengitæki og aukabúnað.

Notið aðeins varahluti og aukabúnað frá Toro til að tryggja hámarksafköst og áframhaldandi öryggisvottun snjóblásarans. Varahlutir og aukabúnaður frá öðrum framleiðendum geta reynst hættulegir.

Notkun

Snjóblásarinn ræstur

1. Gangið úr skugga um að snjór eða ís sé ekki til staðar í loftunaropunum aftan á snjóblásaranum ([Mynd 7](#)).

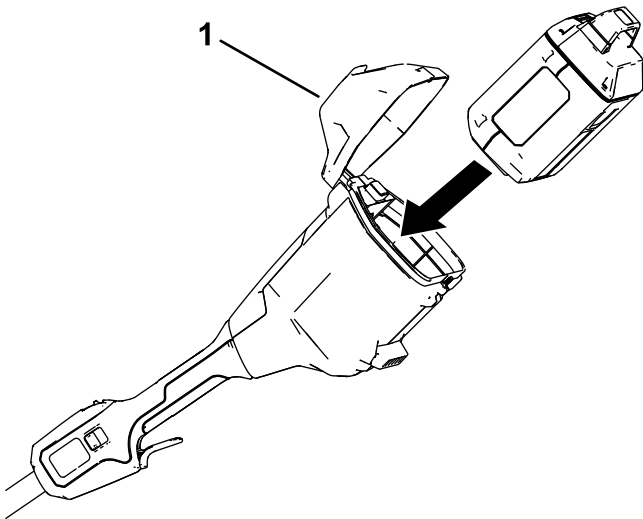


Mynd 7

g316735

1. Loftunarop

2. Opnið rafhlöðuhlífinna ([Mynd 8](#)).
3. Stillið opið á rafhlöðunni af í rafhlöðuhólfina ([Mynd 8](#)).
4. Ýtið rafhlöðunni inn í rafhlöðuhólfið þar til hún læsist föst ([Mynd 8](#)).



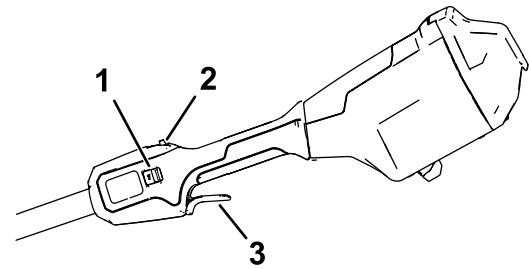
Mynd 8

g427205

1. Rafhlöðuhlíf

5. Ýtið á gikklásinn og takið síðan í gikkinn til að ræsa snjóblásarann ([Mynd 9](#)).

Ath.: Rennið tveggja hraða rofanum til að breyta hraða snúðsins.



Mynd 9

g427203

1. Tveggja hraða rofi
2. Gikklás
3. Keyrslugikkur

6. Lokið rafhlöðuhlífinni.

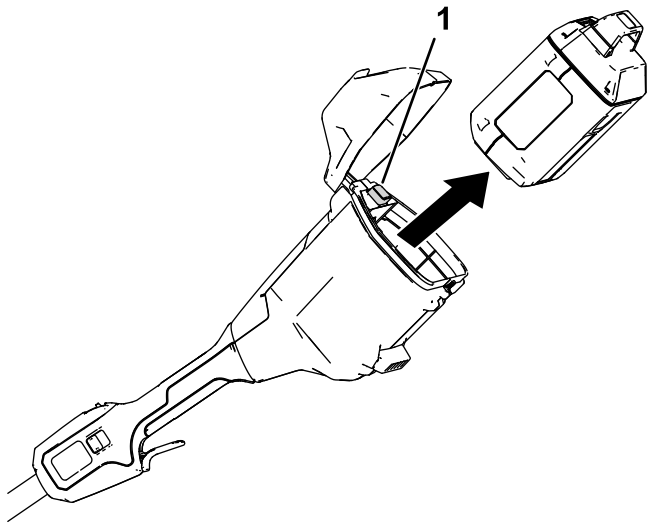
Drepið á snjóblásaranum

Sleppið keyrslugikknum til að drepa á snjóblásaranum.

Fjarlægið rafhlöðuna þegar ekki er verið að nota snjóblásarann eða verið er að flytja hann til eða frá vinnusvæði; sjá [Rafhlaða fjarlægð \(síða 12\)](#).

Rafhlaða fjarlægð

Opnið rafhlöðuhlífina og ýtið á rafhlöðulásinn til að losa rafhlöðuna og renna rafhlöðunni úr snjóblásaranum (Mynd 10).



Mynd 10

g427216

1. Rafhlöðulás

Ábendingar um notkun

- Gangsetjið snjóblásarann og hallið honum fram þar til sköfublaðið snertir jörðina. Ýtið snjóblásaranum áfram á þægilegum hraða, en þó nógu hægt til að ryðja öllum snjó í burtu. Breidd og dýpt snjósins ræður því hversu hratt er farið yfir.
- Skilvirkasta snjóhreinsunin næst með því að blása snjónum undan vindi og láta hverja umferð skarast lítillega.
- Snjóblásarinn getur fjarlægt allt að 15 cm djúpan snjó í einni umferð. Þegar verið er að blása dýpri snjó skal halda í efri og neðri handföngin og nota sveiflu- eða sóphreyfingu. Fjarlægið að hámarki 15 cm í hverri umferð og endurtakið eins oft og þörf krefur.

Viðhald

⚠ HÆTTA

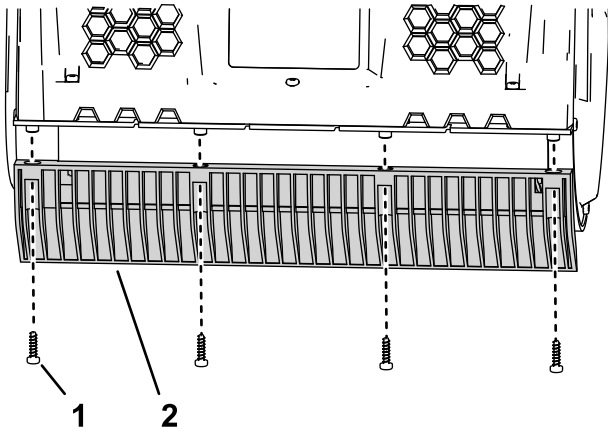
Snerting við snúðinn getur valdið alvarlegum meiðslum.

- Fjarlægið rafhlöðuna áður en snjóblásarinn er stilltur eða viðhaldi er sinnt á honum.
- Notið alltaf hanska þegar verið er að stilla snjóblásarann eða sinna viðhaldi á honum.

Skipt um sköfublaðið

Viðhaldstími: Á 20 klukkustunda fresti

Fjarlægið skrúfurnar fjórar sem festa sköfublaðið og setjið nýtt sköfublað í, þegar á þarf að halda.



Mynd 11

g316736

1. Skrúfa

2. Sköfublað

Þjónusta

Ef þjónusta þarf snjóblásarann skal fara með hann til viðurkennds þjónustu- og söluaðila.

Geymsla

Mikilvægt: Geymið snjóblásarann, rafhlöðuna og hleðslutækið eingöngu við viðeigandi hitastig; sjá [Tæknilýsing \(síða 10\)](#).

Mikilvægt: Ef vélin er geymd í eitt ár eða lengur þarf að fjarlægja rafhlöðuna úr henni og hlaða hana þar til eitt eða tvö LED-ljós verða græn á rafhlöðunni. Ekki geyma rafhlöðu fullhlaðna eða án hleðslu. Þegar nota á snjóblásarann á ný þarf að hlaða rafhlöðuna þar til vinstra gaumljósið á hleðslutækinu verður grænt eða öll fjögur LED-ljós rafhlöðunnar verða græn.

- Takið rafmagn af snjóblásaranum (þ.e. takið rafhlöðuna úr) og leitið að skemmdum eftir notkun.
- Hreinsið aðskotahluti af snjóblásaranum.
- Ekki geyma vélina eða hleðslutækið með rafhlöðuna í.
- Þegar vélin er ekki í notkun skal geyma hana, rafhlöðuna og hleðslutækið þar sem börn ná ekki til.
- Geymið snjóblásarann, rafhlöðuna og hleðslutækið fjarri ætandi efnum á borð við efni til garðyrkjuvinnu og afisingarsalt.
- Ekki geyma rafhlöðuna utandyra eða í ökutæki til að lágmarka hættu á alvarlegum meiðslum á fólki.
- Geymið snjóblásarann, rafhlöðuna og hleðslutækið á lokuðu, hreinu og þurru svæði.

Bilanaleit

Fylgið eingöngu skrefunum sem lýst er í þessum leiðbeiningum. Öll frekari skoðun, viðhaldsvinna og viðgerðir, sem eigandi getur ekki sinnt, skulu fara fram á vottaðri þjónustumiðstöð eða hjá öðrum hæfum fagaðila.

Fjarlægjið alltaf allar rafhlöðuna úr verkfærinu við bilanaleit, skoðun, viðhald eða hreinsun.

Vandamál	Möguleg orsök	Aðgerð til úrbóta
Snjóblásarinn fer ekki í gang eða höktir.	<ol style="list-style-type: none">Rafhlaðan er ekki tengd rétt við snjóblásarann.Rafhlaðan er ekki hlaðin.Rafhlaðan er skemmd.Annað rafmagnstengt vandamál kom upp í snjóblásaranum.	<ol style="list-style-type: none">Takið rafhlöðuna úr snjóblásaranum og setjið hana aftur í til að tryggja að hún sé að fullu sett í og sitji föst.Fjarlægjið rafhlöðuna úr snjóblásaranum og hlaðið hana.Skiptið um rafhlöðuna.Hafið samband við viðurkenndan þjónustu- og söluaðila.
Snjóblásarinn nær ekki fullu afli.	<ol style="list-style-type: none">Hleðslugeta rafhlöðunnar er of lítil.Loftunaropin eru stífluð.	<ol style="list-style-type: none">Fjarlægjið rafhlöðuna úr snjóblásaranum og fullhlaðið hana.Hreinsið loftunaropin.
Snjóblásarinn titrar of mikið eða myndar of mikinn hávaða.	<ol style="list-style-type: none">Snúðurinn er skemmdur.	<ol style="list-style-type: none">Hafið samband við viðurkenndan þjónustu- og söluaðila.
Hleðsla rafhlöðunnar endist stutt.	<ol style="list-style-type: none">Rafhlaðan er yfir eða undir viðeigandi hitasviði.Snjóblásarinn er undir of miklu álagi	<ol style="list-style-type: none">Færið rafhlöðuna á þurrar stað þar sem hitastigið er á milli 5 °C og 40 °C.Farið hægar yfir.

Athugasemdir:



Count on it.