

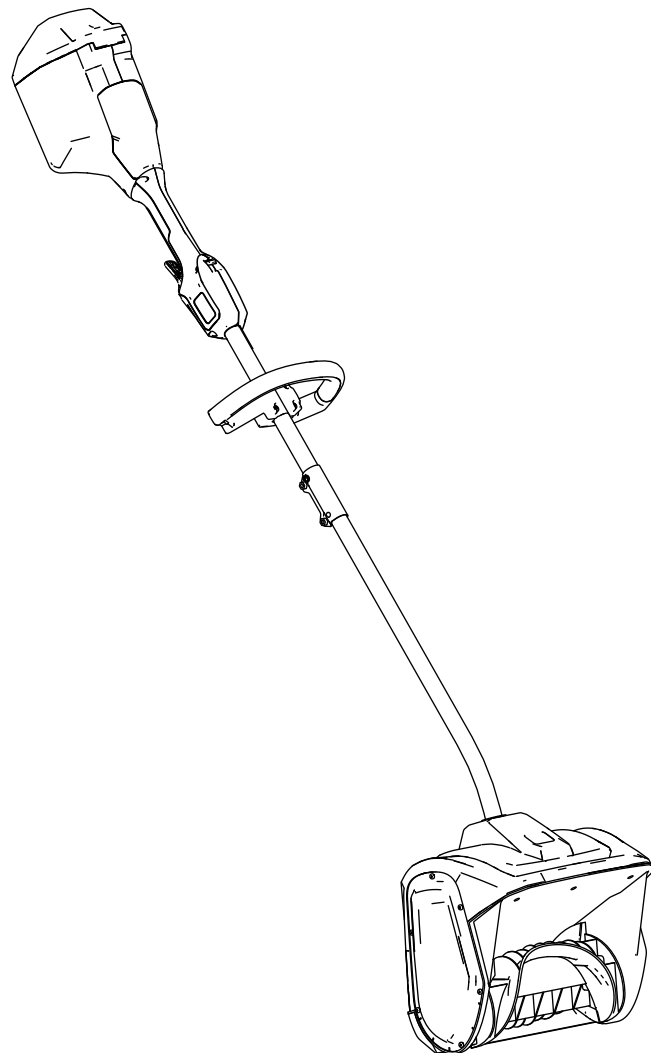


Count on it.

**Priručnik za uporabu
za rukovatelja**

**Bežična akumulatorska freza™
Flex-Force Power System® 60 V**

Br. modela 31803T—Serijski br. 324000101 i gore





Za pomoć i upute idite na www.Toro.com/support, a prije vraćanja uređaja obratite se ovlaštenom serviseru.

Važno: S pomoću mobilnog uređaja možete skenirati QR kod (ako postoji) na pločici sa serijskim brojem kako biste pristupili podacima o jamstvu i dijelovima te ostalim informacijama o proizvodu.

Uvod

Ovaj proizvod namijenjen je kućevlasnicima. Namijenjen je za uklanjanje do 15 cm snijega s terasa, pločnika i malih kolnih prilaza. Nije namijenjen uklanjanju drugih materijala osim snijega niti za upotrebu na šljunčanim površinama. Smiju ga koristiti samo odrasle osobe. Za njega se upotrebljavaju Toro 60 V litij-ionski akumulatori. Akumulatori se pune isključivo s pomoću punjača litij-ionskih akumulatora Flex-Force 60 V. Upotreba navedenih proizvoda u bilo koju drugu svrhu osim one za koju su namijenjeni može biti opasna za vas i prolaznike.

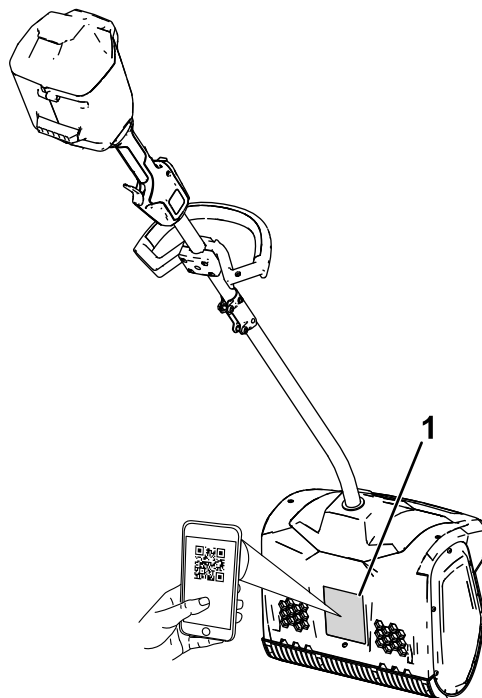
Model 31803T nije opremljen akumulatorom niti punjačem.

Pažljivo pročitajte ove informacije kako biste naučili ispravno upravljati uređajem i održavati ga te kako biste izbjegli tjelesne ozljede i oštećenja uređaja. Odgovorni ste za ispravno i sigurno upravljanje uređajem.

Na internetskoj stranici www.Toro.com možete dobiti više informacija, uključujući sigurnosne savjete, materijale za obuku rukovatelja, informacije o dodatnoj opremi i pomoć pri nalaženju distributera ili možete registrirati uređaj.

Ako vam je potreban servis, originalni dijelovi proizvođača Toro ili dodatne informacije, obratite se ovlaštenom serviseru ili službi za korisnike tvrtke Toro i pripremite broj modela i serijski broj svog uređaja.

Slika 1 prikazuje lokaciju broja modela i serijskog broja na uređaju. Upišite brojeve na za to predviđeno mjesto.



g427112

Slika 1

1. Lokacija broja modela i serijskog broja.

Br. modela _____

Serijski br. _____

Simbol sigurnosnog upozorenja

U ovom priručniku i na uređaju nalazi se simbol sigurnosnog upozorenja (Slika 2) radi prepoznavanja važnih sigurnosnih poruka kojih se morate pridržavati kako biste spriječili nesreće.



Slika 2

Simbol sigurnosnog upozorenja

g000502

Simbol sigurnosnog upozorenja pojavljuje se iznad informacija koje vas upozoravaju na opasne radnje ili situacije te nakon njega slijedi riječ **OPASNOST**, **UPOZORENJE** ili **OPREZ**.

OPASNOST označava neposredno opasnu situaciju koja će, ako se ne spriječi, **sigurno** dovesti do teških ozljeda ili smrti.

UPOZORENJE označava potencijalno opasnu situaciju koja bi, ako se ne spriječi, **mogla** dovesti do teških ozljeda ili smrti.

OPREZ označava potencijalno opasnu situaciju koja, ako se ne spriječi, **može** dovesti do lakših ili umjerenih ozljeda.

U priručniku se informacije ističu još dvjema riječima. Riječ **Važno** upućuje na posebne mehaničke informacije, a riječ **Napomena** na opće informacije na koje treba obratiti posebnu pažnju.

Sadržaj

| | |
|---|----|
| Simbol sigurnosnog upozorenja | 3 |
| Sigurnost | 4 |
| | 4 |
| Sigurnosne naljepnice i naljepnice s uputama | 6 |
| Postavljanje | 7 |
| Rasklapanje ručke | 7 |
| Postavljanje pomoćne ručke | 8 |
| Pregled proizvoda | 9 |
| Specifikacije | 9 |
| Priključci / dodatna oprema | 9 |
| Rad | 10 |
| Pokretanje uređaja | 10 |
| Isključivanje uređaja | 10 |
| Uklanjanje akumulatora | 11 |
| Savjeti za rad | 11 |
| Održavanje | 12 |
| Zamjena oštrice strugača | 12 |
| Servis | 12 |
| Skladištenje | 12 |
| Otklanjanje pogrešaka | 13 |

Sigurnost

VAŽNE SIGURNOSNE UPUTE

▲ UPOZORENJE

Tijekom upotrebe električnog uređaja uvijek se pridržavajte osnovnih sigurnosnih upozorenja i uputa kako bi se spriječio rizik od požara, strujnog udara ili ozljeda, uključujući:

Pročitajte sve upute

I. Obuka

1. Rukovatelj uređajem odgovoran je za eventualne nezgode ili opasnosti za druge i njihovu imovinu.
2. S razumijevanjem pročitajte ove *Upute za upotrebu* prije pokretanja uređaja. Pobrinite se da svi korisnici uređaja razumiju upozorenja i da znaju kako upotrebljavati uređaj i brzo ga ugasiti.
3. Nemojte dopustiti djeci da upotrebljavaju ili da se igraju uređajem, akumulatorom ili punjačem. Dobna granica za rukovatelje može biti ograničena lokalnim propisima.
4. Nikad ne dopuštajte djeci ili nestručnim osobama da upravljaju ovim uređajem ili da ga servisiraju. Isključivo osobe koje su odgovorne, osposobljene, upoznate s uputama i koje su fizički za to u stanju smiju upravljati uređajem ili ga servisirati.
5. Prije upotrebe uređaja, akumulatora i punjača pročitajte sve upute i oznake upozorenja istaknute na njima.
6. Upoznajte se s komandama i pravilnom upotrebom uređaja, akumulatora i punjača.

II. Priprema

1. Osigurajte da prolaznici i djeca budu izvan područja rada uređaja.
2. Nikad ne dopuštajte djeci da upravljaju uređajem.
3. Ne upravljajte uređajem ako na njemu nisu postavljeni svi štitovi i drugi zaštitni uređaji koji ispravno rade.
4. Pregledajte područje na kojem namjeravate upotrebljavati uređaj i uklonite sve predmete koji bi mogli ometati rad uređaja ili koje bi uređaj mogao odbaciti.
5. Upotrebljavajte isključivo akumulator koji je odobrio Toro. Ako upotrebljavate druge dodatke i priključke, može se povećati rizik od ozljede i požara.

6. Uključivanje punjača akumulatora u utičnicu čiji napon nije u rasponu od 100 do 240 V može uzrokovati požar ili strujni udar. Punjač akumulatora nemojte uključivati u utičnice čiji napon nije u rasponu od 100 do 240 V.
7. Nemojte upotrebljavati oštećeni akumulator, akumulator na kojem su vršene izmjene ili punjač koji pokazuje nepravilnosti u radu jer može doći do požara, eksplozije ili ozljede.
8. Ako je kabel za napajanje punjača oštećen, obratite se ovlaštenom serviseru radi popravka ili zamjene.
9. Akumulator puniti isključivo s pomoću punjača koji je odredio Toro. Punjač koji je predviđen za punjenje jedne vrste akumulatora može u slučaju upotrebe s drugim akumulatorom predstavljati rizik od požara.
10. Puniti akumulator isključivo u dobro prozračenom prostoru.
11. Slijedite sve upute za punjenje i ne puniti akumulator na temperaturama koje su izvan raspona navedenog u uputama. U suprotnom možete oštetiti akumulator i povećati rizik od požara.
12. Prikladno se odjenite – Nosite prikladnu odjeću, uključujući zaštitu za oči, duge hlače, čvrstu obuću otpornu na proklizavanje i zaštitu za sluh. Zavežite kosu ako je duga i nemojte nositi široku odjeću ili viseći nakit jer može zapeti u pomičnim dijelovima uređaja.

III. Rad

1. Kontakt s pokretnim rotorom uzrokovat će ozbiljne ozljede. Držite ruke i noge podalje od svih pokretnih dijelova uređaja. Ne približavajte se otvorima izbacivača.
2. Za vrijeme upravljanja uređajem držite se iza rotora i podalje od otvora izbacivača.
3. Upotreba ovog uređaja u bilo koju drugu svrhu osim one za koju je namijenjen može biti opasna za vas i prolaznike.
4. Spriječite nenamjerno uključivanje uređaja – Provjerite je li prekidač u položaju OFF (ISKLUČENO) prije spajanja na akumulator i rukovanja uređajem. Nemojte nositi uređaj držeći prst na prekidaču niti ga napajati dok je prekidač u položaju ON (UKLJUČENO).
5. Pozorno upravljajte uređajem. Ne bavite se aktivnostima koje vas ometaju; u suprotnom može doći do ozljeda ili oštećenja imovine.
6. Prije podešavanja, servisiranja, čišćenja ili skladištenja, izvadite akumulator iz uređaja i pričekajte da se svi pomični dijelovi zaustave.
7. Kad uređaj ostavljate bez nadzora ili mijenjate dodatnu opremu, iz uređaja izvadite akumulator.

8. Ne forsirajte uređaj – Uređaj će posao odraditi bolje i sigurnije ako mu dozvolite da radi brzinom za koju je projektiran.
9. Zadržite pozornost – Gledajte što radite i tijekom upotrebe uređaja upotrebljavajte zdrav razum. Ne upotrebljavajte uređaj ako ste bolesni, umorni ili pod utjecajem alkohola ili droga.
10. Upravljajte uređajem samo kad je vidljivost dobra i u odgovarajućim vremenskim uvjetima.
11. Kod kretanja unatrag ili povlačenja uređaja prema sebi budite posebno oprezni.
12. Nemojte se naginjati – Uvijek se krećite po stabilnoj podlozi i držite ravnotežu, osobito na padinama. Nikada nemojte trčati tijekom upravljanja uređajem, nego hodajte.
13. Ako aktivno ne čistite snijeg, prekinite napajanje svrdla.
14. Materijal koji se izbacuje nemojte usmjeravati prema drugim osobama. Izbjegavajte izbacivanje materijala prema zidovima ili preprekama. Materijal bi se mogao odbiti prema vama.
15. Uređaj nemojte upotrebljavati na šljunčanim površinama.
16. Ako uređaj udari o nepoznat predmet, učinite sljedeće:
 - Otpustite prekidač i prekidač sigurnosnog sustava blokiranja.
 - Izvadite akumulator iz uređaja.
 - Provjerite ima li oštećenja.
 - Prije pokretanja uređaja i upravljanja njime, popravite sva oštećenja.
17. Prije uklanjanja začepljenja isključite uređaj i izvadite akumulator te uvijek upotrebljavajte štap ili alat za čišćenje kako biste uklonili začepljenje.
18. U nepovoljnim uvjetima može doći do istjecanja tekućine iz akumulatora. Izbjegavajte dodir s tom tekućinom. Ako slučajno dođete u dodir s tekućinom, isperite vodom. Ako tekućina dođe u dodir s očima, potražite liječničku pomoć. Tekućina iz akumulatora može izazvati iritaciju ili opekline.
19. Akumulator ili alat nemojte izlagati vatri ili previsokim temperaturama. Izlaganje vatri ili temperaturama višim od 130 °C može dovesti do eksplozije.
20. OPREZ – Nepropropisno postupanje s akumulatorom predstavlja rizik od požara, eksplozije ili kemijskih opekline.
 - Nemojte rastavljati akumulator.
 - Akumulator zamijenite isključivo originalnim akumulatorom Flex-Force. Upotreba drugog

tipa akumulatora može uzrokovati požar ili rizik od ozljeda.

- Akumulatore do upotrebe držite izvan dohvata djece i u originalnom pakiranju.

IV. Održavanje i skladištenje

1. Prije podešavanja, servisiranja, čišćenja ili skladištenja, izvadite akumulator iz uređaja i pričekajte da se svi pomični dijelovi zaustave.
2. Ne pokušavajte servisirati ili popravljati uređaj, akumulator ili punjač na način koji nije u skladu s uputama. Kako biste osigurali sigurno održavanje uređaja, neka servisiranje obavlja ovlaštenu servisnu ekipu koja upotrebljava originalne zamjenske dijelove.
3. Nosite rukavice i zaštitu za oči tijekom servisiranja uređaja.
4. Tijekom servisiranja rotora imajte na umu da se može pomaknuti iako je napajanje isključeno.
5. Za najbolje rezultate upotrebljavajte isključivo originalne zamjenske dijelove i dodatnu opremu tvrtke Toro. Drugi zamjenski dijelovi i dodatni pribor mogu biti opasni.
6. Održavajte uređaj – ručke neka budu suhe, čiste i bez tragova ulja i maziva. Štitnici moraju biti postavljeni i funkcionalni. Upotrebljavajte isključivo identične zamjenske dijelove.
7. Redovito provjeravajte jesu li svi pričvršćivači dovoljno zategnuti kako biste osigurali siguran rad uređaja.
8. Provjeravajte ima li na uređaju oštećenih dijelova. Provjeravajte ima li na uređaju iskrivljenih i olabavljenih dijelova, slomljenih dijelova, jesu li postavljeni potrebni dijelovi ili postoji li bilo koje stanje koje može utjecati na rad uređaja. Ako nije drugačije navedeno u uputama, neka popravak ili zamjenu oštećenih dijelova i štitnika obavi ovlaštena servisna ekipa.
9. Kad se akumulator ne upotrebljava, držite ga podalje od metalnih predmeta kao što su spajalice, kovanice, ključevi, čavli i vijci koji bi mogli stvoriti spoj između dva terminala. Kratko spajanje terminala akumulatora može uzrokovati opekline ili požar.
10. Kad uređaj ne upotrebljavate, držite ga u zatvorenom prostoru na suhom, sigurnom mjestu izvan dohvata djece.
11. Ako skladištite uređaj duže od 30 dana, pogledajte [Skladištenje \(stranica 12\)](#) za važne informacije.

SPREMITI OVE UPUTE

Sigurnosne naljepnice i naljepnice s uputama



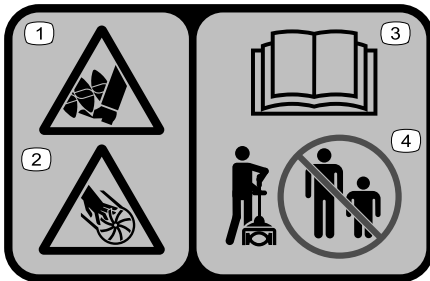
Sigurnosne naljepnice i upute lako su vidljive korisniku i nalaze se blizu svih područja potencijalne opasnosti. Zamijenite sve naljepnice koje su oštećene ili otpale.



161-6046

g503870

1. Nemojte neispravno odložiti



140-8464

decal140-8464

1. Opasnost od posjeklina/amputacije noge; svrdlo
2. Opasnost od posjeklina/amputacije ruke; rotor
3. Pročitajte *Upute za upotrebu*.
4. Ne radite u blizini prolaznika.

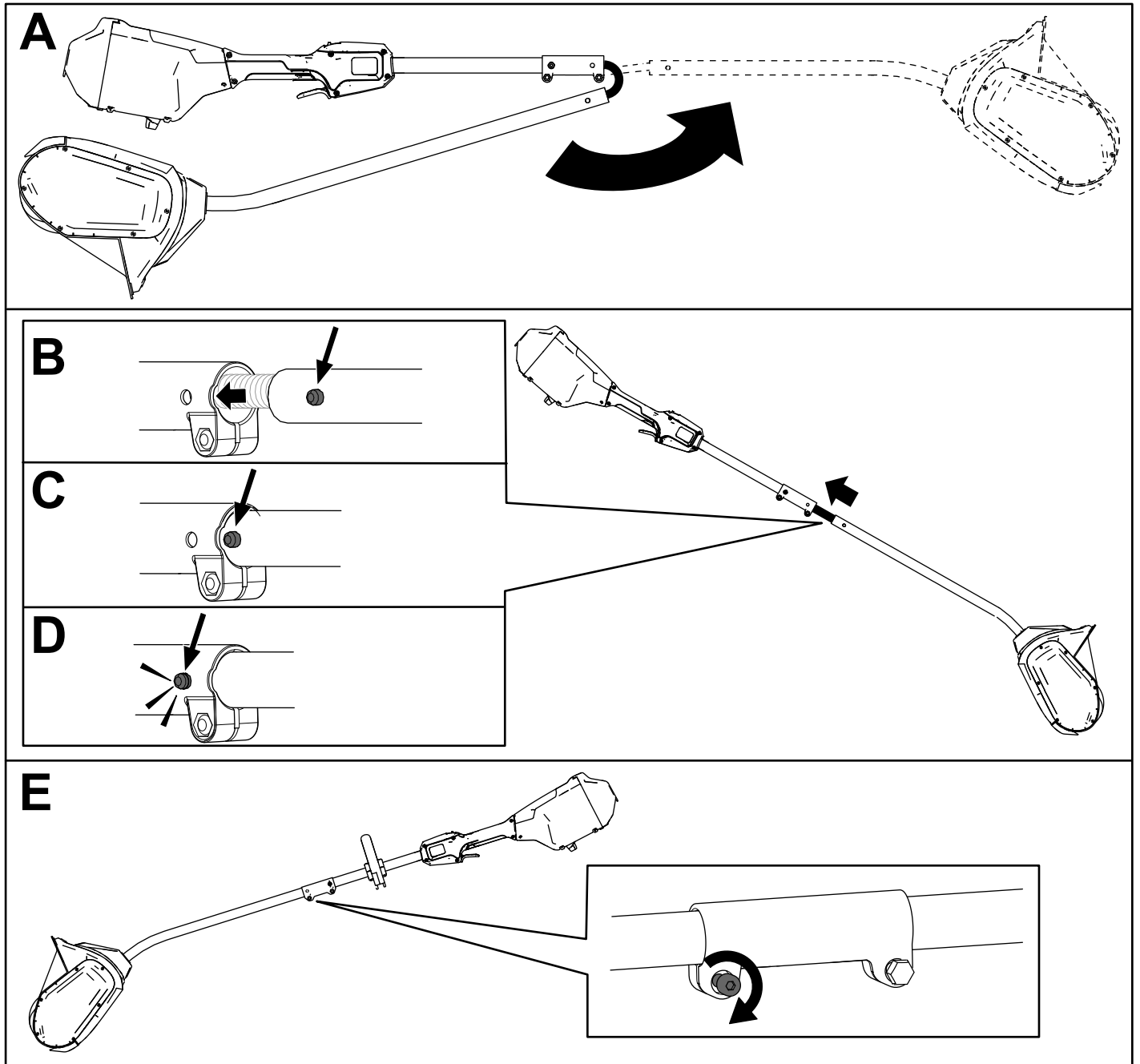
Postavljanje

Rasklapanje ručke

1. Rasklopite ručku (A na [Slika 4](#)).
2. Poravnajte gumb za zaključavanje na donjoj osovini s otvorom na gornjoj osovini i spojite osovine (B i C na [Slika 4](#)).

Napomena: Osovine su pričvršćene kad gumb za zaključavanje sjedne u otvor (D na [Slika 4](#)).

3. Zategnite vijak na spojnici osovina imbus ključem (E na [Slika 4](#)).

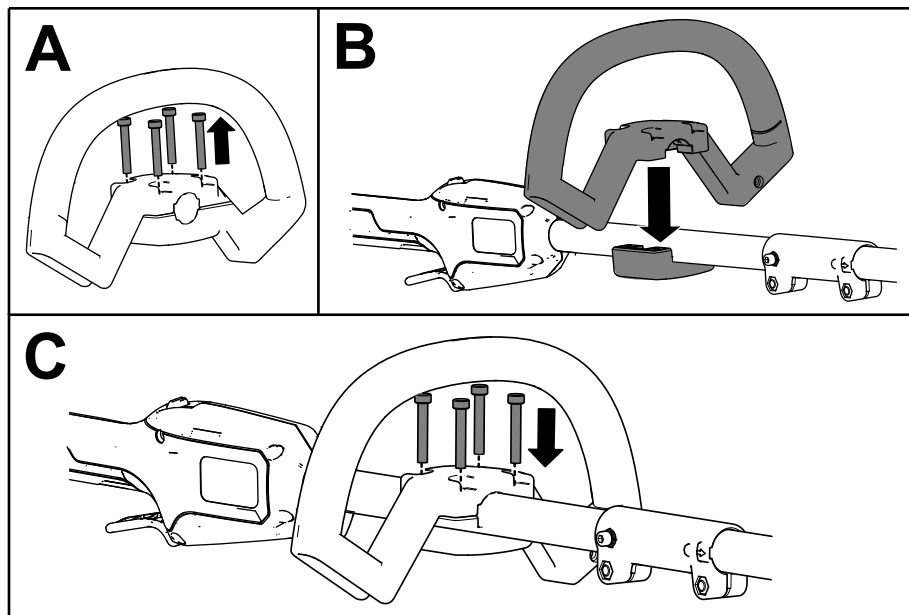


Slika 4

g427113

Postavljanje pomoćne ručke

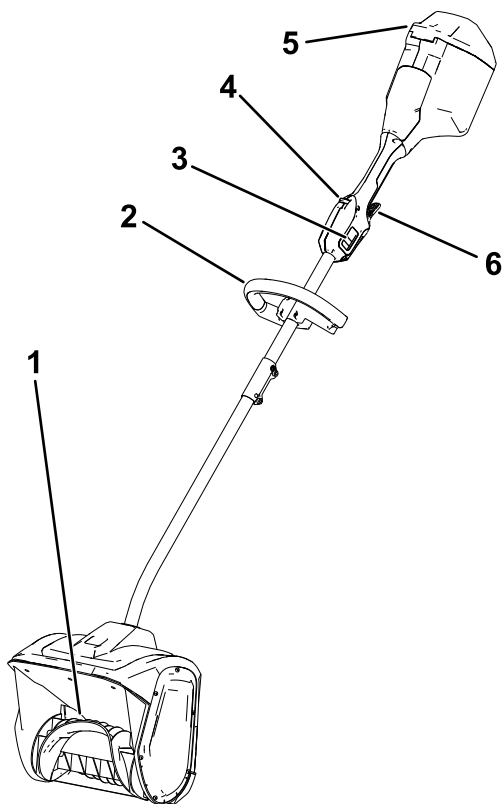
1. Odvojite pomoćnu ručku od ploče ručke uklanjajući 4 imbus-vijaka imbus ključem (A na [Slika 5](#)).
2. Poravnajte pomoćnu ručku s pločom pomoćne ručke na osovini (B na [Slika 5](#)).
3. Pričvrstite pomoćnu ručku za ploču ručke pomoću 4 imbus-vijaka koje ste ranije uklonili (C na [Slika 5](#)).



Slika 5

g427114

Pregled proizvoda



Slika 6

g427145

- | | |
|-------------------------|-------------------------|
| 1. Rotor | 4. Otpusna poluga |
| 2. Ručka | 5. Poklopac akumulatora |
| 3. Dvobrzinski prekidač | 6. Poluga za pokretanje |

Specifikacije

Dozvoljeni rasponi temperature

| | |
|--|---------------------|
| Punite/skladištite akumulator na temperaturi | od 5 °C do 40 °C* |
| Upotrebljavajte akumulator na temperaturi | od -30 °C do 49 °C* |
| Upotrebljavajte uređaj na temperaturi | od -30 °C do 49 °C* |

* Trajanje punjenja produžuje se ako akumulator punite na temperaturama izvan tog raspona.

Uređaj, akumulator i punjač čuvajte u zatvorenom, čistom i suhom prostoru.

Priključci / dodatna oprema

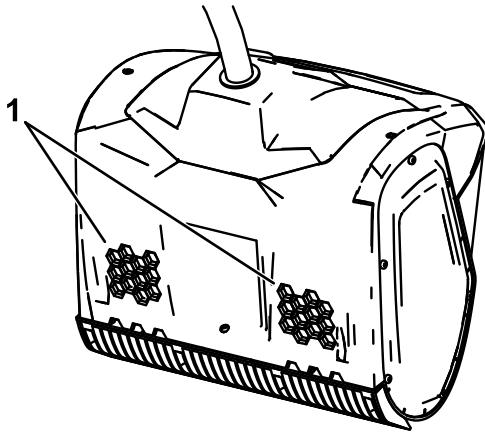
Dostupan je niz priključaka i dodatne opreme za poboljšavanje i proširivanje mogućnosti uređaja koje je odobrila tvrtka Toro. Obratite se ovlaštenom serviseru ili distributeru tvrtke Toro ili posjetite stranicu www.Toro.com za popis svih odobrenih priključaka i dodatne opreme.

Kako biste osigurali optimalnu učinkovitost i daljnju primjenjivost certifikata o sigurnosti uređaja, upotrebljavajte samo originalne zamjenske dijelove i dodatni pribor tvrtke Toro. Upotreba zamjenskih dijelova i dodatne opreme drugih proizvođača može biti opasna.

Rad

Pokretanje uređaja

1. Pazite da na ventilacijskim otvorima na stražnjoj strani uređaja nema snijega ni leda ([Slika 7](#)).

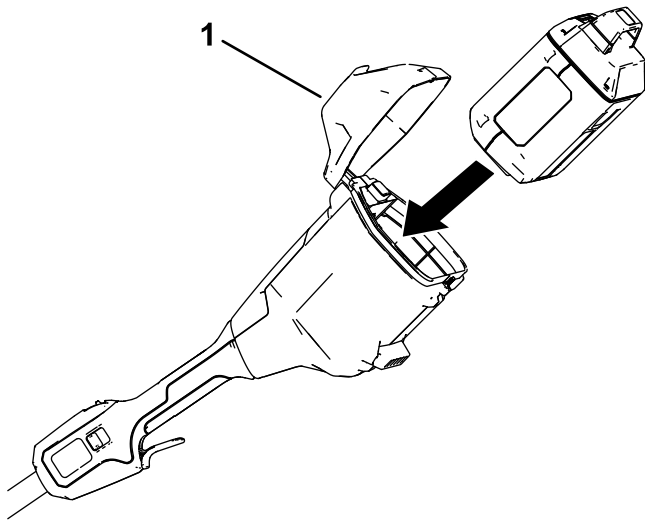


Slika 7

g316735

1. Ventilacijski otvori

2. Otvorite poklopac akumulatora ([Slika 8](#)).
3. Poravnajte otvor akumulatora s jezičcem u odjeljku akumulatora ([Slika 8](#)).
4. Gurnite akumulator u odjeljak akumulatora dok ne sjedne i aktivira zasun ([Slika 8](#)).



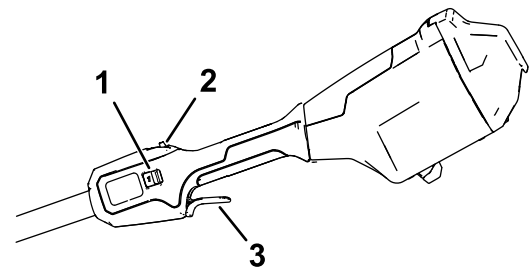
Slika 8

g427205

1. Poklopac akumulatora

5. Da biste pokrenuli uređaj, pritisnite otpusnu polugu, a zatim polugu za pokretanje ([Slika 9](#)).

Napomena: Pomaknite dvobrzinski prekidač kako biste promijenili brzinu rotora.



Slika 9

g427203

1. Dvobrzinski prekidač
2. Otpusna poluga
3. Poluga za pokretanje

6. Zatvorite poklopac akumulatora.

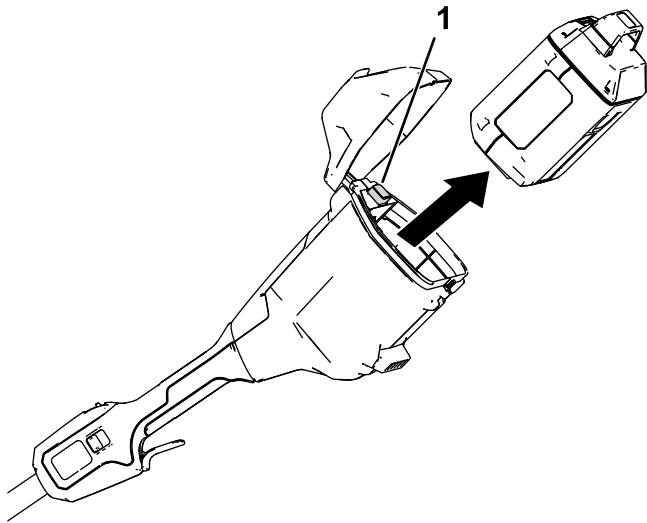
Isključivanje uređaja

Da biste isključili uređaj, otpustite polugu za pokretanje.

Izvadite akumulator kad god ne upotrebljavate uređaj ili ako ga prenosite na radno područje ili s njega; pogledajte [Uklanjanje akumulatora \(stranica 11\)](#).

Uklanjanje akumulatora

Otvorite poklopac akumulatora, pritisnite zasun akumulatora kako biste ga oslobodili, a zatim ga pogurnite iz uređaja (Slika 10).



Slika 10

g427216

1. Zasun akumulatora

Savjeti za rad

- Pokrenite uređaj i nagnite ga prema naprijed dok oštrica strugača ne dodiruje tlo. Gurajte uređaj prema naprijed brzinom koja vam odgovara, ali dovoljno sporo da potpuno očisti put. Vaša brzina kretanja prema naprijed ovisi o širini i dubini snijega.
- Za najučinkovitije uklanjanje snijega izbacujte snijeg niz vjetar, a svaki potez neka se malim dijelom preklapa s prethodnim.
- Uređaj može ukloniti do 15 cm snijega u jednom navratu. Pri čišćenju dubljih nanosa snijega držite uređaj za gornju i donju ručku i njišite ga ili ga ravnomjerno pomičite lijevo-desno. Uklonite najviše 15 cm snijega u svakom navratu i ponovite onoliko puta koliko bude potrebno.

Održavanje

⚠ OPASNOST

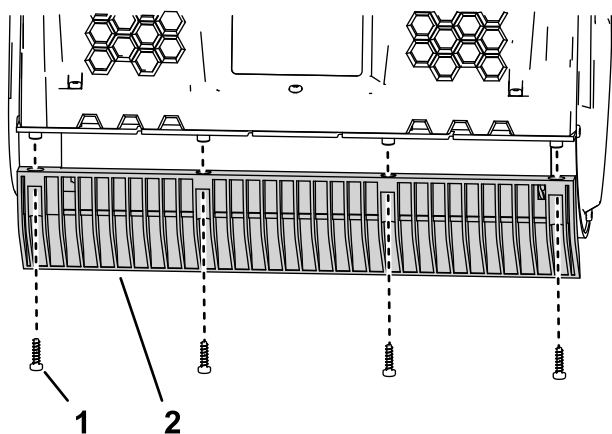
Kontakt s rotorom može uzrokovati teške tjelesne ozljede.

- Izvadite akumulator prije podešavanja ili održavanja uređaja.
- Uvijek nosite rukavice tijekom podešavanja ili održavanja uređaja.

Zamjena oštrice strugača

Interval servisiranja: Svakih 20 sati

Skinite 4 vijka koji pričvršćuju oštricu strugača i po potrebi zamijenite oštricu strugača.



Slika 11

1. Vijak

2. Oštrica strugača

Servis

Ako je potrebno servisirati uređaj, odnesite ga ovlaštenom serviseru.

Skladištenje

Važno: Uređaj, akumulator i punjač skladištite isključivo u dozvoljenom rasponu temperatura; pogledajte [Specifikacije \(stranica 9\)](#).

Važno: Ako spremate uređaj na godinu dana ili duže, odvojite akumulator od uređaja i napunite ga tako da 1 ili 2 LED indikatora na akumulatoru svijetle zeleno. Ne spremajte potpuno napunjen ili potpuno prazan akumulator. Kad opet budete htjeli upotrijebiti uređaj, punite akumulator dok lijevi indikator na punjaču ne bude zelen ili dok sva 4 LED indikatora na akumulatoru ne svijetle zeleno.

- Odvojite uređaj od napajanja (odnosno uklonite akumulator) i provjerite jesu li tijekom upotrebe nastala oštećenja.
- Uklonite sve strane predmete s uređaja.
- Uređaj ili punjač nemojte spremati s priključenim akumulatorom.
- Dok ih ne upotrebljavate, uređaj, akumulator i punjač čuvajte izvan dohvata djece.
- Uređaj, akumulator i punjač držite podalje od nagrizajućih tvari kao što su vrtno kemikalije i soli za odleđivanje.
- Da biste smanjili rizik od teških tjelesnih ozljeda, akumulator nemojte čuvati na otvorenom ili u vozilu.
- Uređaj, akumulator i punjač čuvajte u zatvorenom, čistom i suhom prostoru.

Otklanjanje pogrešaka

Slijedite isključivo korake opisane u ovim uputama. Ako ne možete sami riješiti problem, sve ostale provjere, održavanje i popravke mora obaviti ovlašteno servisno centar ili stručnjak sličnih kvalifikacija.

Uvijek izvadite akumulator iz uređaja tijekom utvrđivanja kvarova, pregledavanja, održavanja ili čišćenja uređaja.

| Problem | Mogući uzrok | Korektivna radnja |
|--|--|--|
| Uređaj ne radi ili dolazi do prekida u radu. | <ol style="list-style-type: none">1. Akumulator nije dobro postavljen u uređaj.2. Akumulator nije napunjen.3. Akumulator je oštećen.4. Postoji drugi problem s električkom. | <ol style="list-style-type: none">1. Izvadite akumulator iz uređaja i zamijenite ga te provjerite je li dobro postavljen i pričvršćen.2. Izvadite akumulator iz uređaja i napunite ga.3. Zamijenite akumulator.4. Obratite se ovlaštenom serviseru. |
| Uređaj ne postiže punu snagu. | <ol style="list-style-type: none">1. Kapacitet akumulatora je prenizak.2. Začepljeni su ventilacijski otvori. | <ol style="list-style-type: none">1. Izvadite akumulator iz uređaja i napunite ga do kraja.2. Očistite ventilacijske otvore. |
| Uređaj je preglasan ili prejako vibrira. | <ol style="list-style-type: none">1. Rotor je oštećen. | <ol style="list-style-type: none">1. Obratite se ovlaštenom serviseru. |
| Akumulator se brzo prazni. | <ol style="list-style-type: none">1. Temperatura akumulatora je izvan dozvoljenog raspona.2. Uređaj je preopterećen | <ol style="list-style-type: none">1. Stavite akumulator na suho mjesto gdje se temperatura kreće između 5 °C i 40 °C.2. Radite sporije. |

Napomene:

Napomene:



Count on it.