



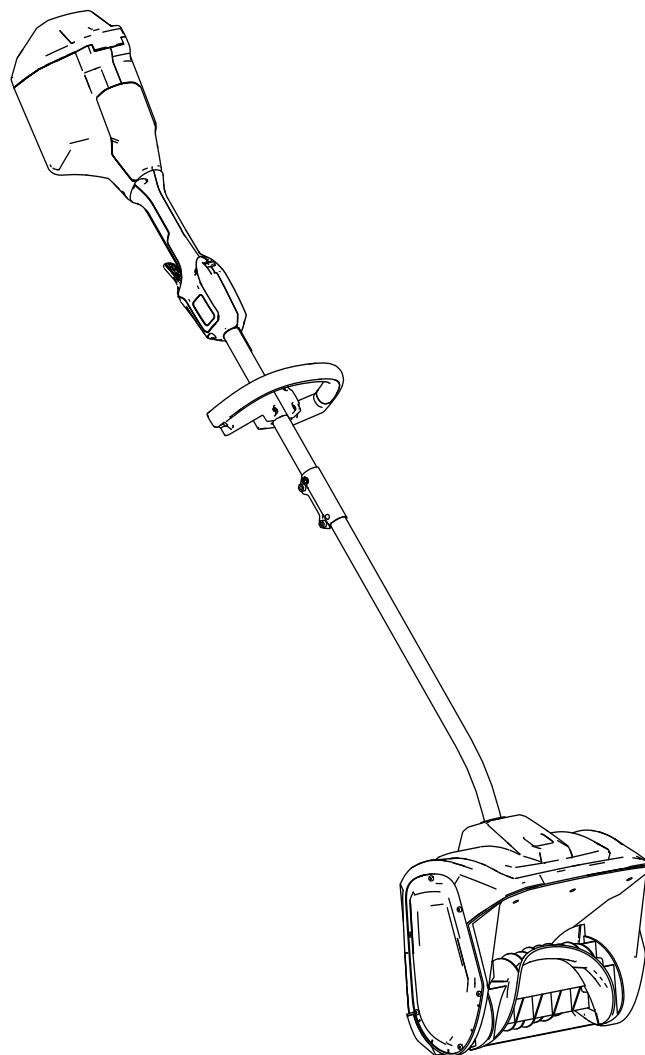
Count on it.

Form No. 3469-495 Rev B

Betjeningsvejledning

**Flex-Force Power System® 60 V
Cordless Power Shovel™**

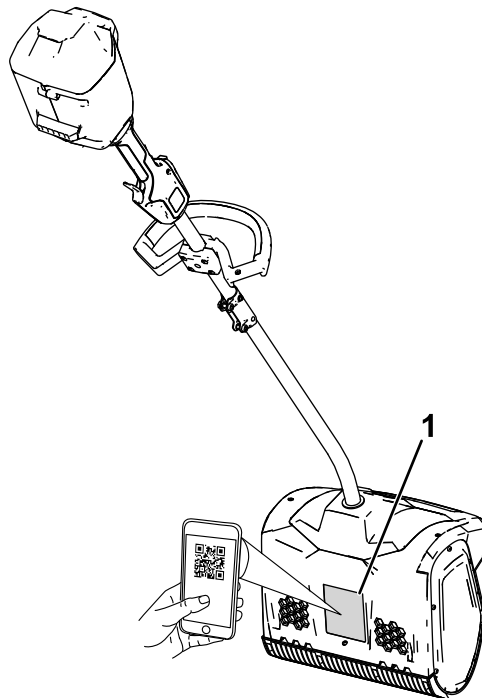
Modelnr. 31803T—Serienr. 324000101 og derover





Få hjælp ved at gå til www.Toro.com/support, hvor du finder instruktionsmateriale, eller ved at kontakte din autoriserede serviceforhandler, inden du returnerer dette produkt.

Vigtigt: Scan QR-koden (hvis der er en) på serienummerpladen med din mobilenhed for at få adgang til oplysninger om garanti, reservedele og andre produktoplysninger.



g427112

Indledning

Dette produkt er beregnet til brug for boligejere. Den er beregnet til at rydde terrasser, fortove og mindre indkørsler for sne på op til 15 cm. Den er ikke beregnet til rydning af andre materialer end sne, og den er heller ikke beregnet til rydning af grusbelagte overflader. Den må kun bruges af voksne. Den er designet til at bruge Flex-Force 60 V litium-ion-batteripakker. Disse batteripakker er beregnet til kun at blive opladet af Flex-Force 60 V litium-ion-batterioplader. Brug af disse produkter til andre end de tiltænkte formål kan udsætte dig selv og omkringstående for fare.

Model 31803T leveres ikke med et batteri eller en oplader.

Læs denne vejledning omhyggeligt, så du kan lære at betjene og vedligeholde produktet korrekt samt undgå person- og produktskade. Det er dit ansvar at betjene produktet korrekt og sikkert.

Besøg www.Toro.com for at få flere oplysninger, herunder sikkerhedstip, undervisningsmaterialer, oplysninger om tilbehør, hjælp til at finde en forhandler eller for at registrere dit produkt.

Når du har brug for service, originale Toro-dele eller yderligere oplysninger, bedes du kontakte en autoriseret serviceforhandler eller Toros kundeservice samt have produktets model- og serienummer parat. [Figur 1](#) viser model- og serienummerets placering på produktet. Notér numrene, hvor der er gjort plads til dette.

Figur 1

1. Model- og serienummerets placering.

Modelnr. _____

Serienr. _____

Advarselssymbol

Advarselssymbolet (Figur 2), der vises i denne betjeningsvejledning og på maskinen, identificerer vigtige sikkerhedsmeddelelser, som du skal følge for at forhindre ulykker.



Figur 2
Advarselssymbol

g000502

Advarselssymbolet vises over oplysninger, der advarer dig om farlige handlinger eller situationer og efterfølges af ordet **FARE**, **ADVARSEL** eller **FORSIGTIG**.

FARE angiver en overhængende farlig situation, som, hvis den ikke undgås, **vil** medføre dødsfald eller alvorlig personskade.

ADVARSEL angiver en potentielt farlig situation, som, hvis den ikke undgås, **kan** medføre dødsfald eller alvorlig personskade.

FORSIGTIG angiver en potentielt farlig situation, som, hvis den ikke undgås, **kan** medføre mindre eller moderat personskade.

Denne betjeningsvejledning bruger yderligere to ord til at fremhæve oplysninger. **Vigtigt** henleder opmærksomheden på særlige mekaniske oplysninger, og **Bemærk** angiver generel information, som det er værd at lægge særligt mærke til.

Indhold

Advarselssymbol	3
Sikkerhed	4
.....	4
Sikkerheds- og instruktionsmærkater	7
Opsætning	8
Udfoldning af håndtaget.....	8
Montering af hjælpehåndtaget	9
Produktoversigt	10
Specifikationer	10
Redskaber/tilbehør	10
Betjening	11
Start af maskinen.....	11
Slukning af maskinen.....	11
Afmontering af batteripakken	12
Tip vedrørende betjening	12
Vedligeholdelse	13
Udskiftning af skraberbladet	13
Service	13
Opbevaring	13
Fejlfinding	14

Sikkerhed

VIGTIGE SIKKERHEDS-ANVISNINGER

▲ ADVARSEL

Når du bruger en elektrisk maskine, skal du altid læse og følge de grundlæggende sikkerhedsadvarsler og -anvisninger for at reducere risikoen for brand, elektrisk stød eller personskade, herunder følgende:

Læs alle instruktionerne

I. Uddannelse

1. Maskinens operatør er ansvarlig for eventuelle ulykker eller farer, der måtte ramme andre mennesker eller disses ejendom.
2. Læs og forstå indholdet i denne *betjeningsvejledning*, før du starter maskinen. Sørg for, at alle brugere er fortrolige med betjeningen af maskinen, er bekendt med, hvordan der hurtigt slukkes for den, og forstår advarslerne.
3. Lad ikke børn anvende eller lege med maskinen, batteripakken eller batteriopladeren. Vær opmærksom på, at lokale forskrifter kan angive en mindstealder for operatøren.
4. Enheden må aldrig betjenes eller efterses af børn eller uuddannet personale. Lad kun personer, som er ansvarlige, uddannede, fortrolige med anvisningerne og fysisk i stand til opgaven betjene eller efterses enheden.
5. Før du tager maskinen, batteripakken og batteriopladeren i brug, skal du læse samtlige anvisninger og advarselsmærker på disse produkter.
6. Bliv fortrolig med betjeningsanordningerne samt korrekt brug af maskinen, batteripakken og batteriopladeren.

II. Forberedelser

1. Hold børn og andre omkringstående væk fra arbejdsområdet.
2. Lad aldrig børn betjene maskinen.
3. Betjen ikke maskinen, uden at alle afskærmninger og øvrige sikkerhedsanordninger sidder og fungerer korrekt på maskinen.
4. Efterses området, hvor maskinen skal bruges, og fjern alle objekter, som kan forstyrre betjeningen af maskinen, eller som maskinen kan risikere at udslynge.

5. Brug kun den batteripakke, der er specificeret af Toro. Brug af andet tilbehør og andre redskaber kan øge risikoen for personskade og brand.
6. Tilslutning af batteriopladeren til en stikkontakt, der ikke er 100-240 V, kan forårsage brand eller elektrisk stød. Sæt ikke batteriopladeren i andre stikkontakter end en på 100-240 V.
7. Brug ikke en beskadiget eller modificeret batteripakke eller batterioplader, der kan udvise uforudsigelig adfærd, som kan medføre brand, eksplosion eller risiko for personskade.
8. Hvis batteriopladerens netledning er beskadiget, skal du kontakte en autoriseret serviceforhandler med henblik på service eller udskiftning.
9. Batteripakken må udelukkende oplades med den batterioplader, der er angivet af Toro. En oplader, der er egnet til én type batteripakke, kan forårsage brandfare, når den anvendes sammen med en anden batteripakke.
10. Batteripakken må udelukkende oplades i et område med god ventilation.
11. Følg alle opladningsanvisninger, og undlad at oplade batteripakken uden for det temperaturområde, der er angivet i anvisningerne. I modsat fald kan du beskadige batteripakken og øge risikoen for brand.
12. Brug korrekt beklædning – Bær korrekt beklædning, herunder beskyttelsesbriller, lange bukser, skridsikkert, kraftigt fodtøj og høreværn. Sæt langt hår op, og bær ikke løstsiddende tøj eller løsthængende smykker, der kan sætte sig fast i bevægelige dele.

III. Betjening

1. Kontakt med den bevægelige rotor forårsager alvorlig personskade. Hold hænder og fødder væk fra alle maskinens bevægelige dele. Hold afstand til udblæsningsåbninger.
2. Stå bag rotoren og væk fra udblæsningsåbningen, mens maskinen betjenes.
3. Brug af denne maskine til andre end det tiltænkte formål kan udsætte dig selv og omkringstående for fare.
4. Undgå utilsigtet start – sørg for, at kontakten er i positionen OFF (FRA), inden du tilslutter til batteripakken og betjener maskinen. Bær ikke maskinen med fingeren på kontakten, og tænd ikke for maskinen med kontakten i positionen ON (TIL).
5. Betjening af maskinen kræver din fulde opmærksomhed. Giv dig ikke i kast med aktiviteter, der afleder opmærksomheden, da dette kan medføre person- eller tingsskade.
6. Fjern batteripakken fra maskinen, og vent på, at al bevægelse standser, inden du justerer,

- efterser eller rengør maskinen eller stiller den til opbevaring.
7. Fjern batteripakken fra maskinen, når du efterlader den uden opsyn, eller før du skifter tilbehør.
 8. Udsæt ikke maskinen for trykpåvirkning – maskinen udfører opgaven bedre og mere sikkert ved den frekvens, den er konstrueret til.
 9. Vær agtpågivende – hold øje med, hvad du foretager dig, og brug sund fornuft, når du betjener maskinen. Anvend ikke maskinen, hvis du er syg, træt eller påvirket af alkohol eller medicin.
 10. Betjen kun maskinen ved god sigtbarhed og hensigtsmæssige vejrforhold.
 11. Udvis største forsigtighed, når du bakker eller trækker maskinen mod dig selv.
 12. Undgå at strække dig for meget. Sørg for at opretholde ordentligt fodfæste og balance til enhver tid, især på skråninger. Gå med maskinen, og løb aldrig med den.
 13. Når der ikke ryddes sne aktivt, skal sneglen udkobles.
 14. Undlad at rette det udblæste materiale mod nogen. Undgå at udkaste materiale mod en mur eller en forhindring. Materialet kan rikochettere tilbage mod dig.
 15. Maskinen må ikke anvendes på grusbelagte overflader.
 16. Hvis maskinen rammer et fremmedlegeme, skal du følge disse trin:
 - Slip udløseren og sikkerhedsafbryderen.
 - Fjern batteriet fra maskinen.
 - Efterse maskinen for skader.
 - Reparer eventuelle skader, før maskinen startes og betjenes.
 17. Sluk for maskinen, og fjern batteriet, før du rengør maskinen, og brug altid en pind eller et rensværktøj til at fjerne tilstopninger.
 18. Ved fejlagtig anvendelse eller ugunstige forhold kan batteripakken sprøjte væske ud – undgå kontakt med denne væske. Hvis du kommer i kontakt med væsken ved et uheld, skal du skylle med vand. Søg lægehjælp, hvis du får væsken i øjnene. Væske, der lækker fra batteripakken, kan forårsage irritation eller forbrændinger.
 19. Udsæt ikke en batteripakke eller et redskab for åben ild eller høje temperaturer. Hvis batteripakken udsættes for åben ild eller temperaturer over 130 °C, kan det forårsage en eksplosion.
 20. **FORSIGTIG** – En forkert håndteret batteripakke kan udgøre en risiko for brand, eksplosion eller kemiske forbrændinger.
 - Batteripakken må ikke skilles ad.
 - Batteripakken må udelukkende udskiftes med en original Flex-Force-batteripakke. Brug af en anden type batteripakke kan forårsage brand eller risiko for personskade.
 - Opbevar batteripakkerne utilgængeligt for børn og i den originale emballage, indtil du er klar til at bruge dem.

IV. Vedligeholdelse og opmagasinering

1. Fjern batteripakken fra maskinen, og vent på, at al bevægelse standser, inden du justerer, efterser eller rengør maskinen eller stiller den til opbevaring.
2. Forsøg ikke at efterse eller reparere maskinen, batteripakken eller batteriopladeren, medmindre andet er angivet i vejledningen. Få en autoriseret serviceforhandler til at udføre service på redskabet ved brug af identiske reservedele for at sikre, at produktet vedligeholdes sikkert.
3. Bær handsker og beskyttelsesbriller ved vedligeholdelse og reparation af maskinen.
4. Når du efterser rotoren, skal du være opmærksom på, at den stadig kan bevæge sig, selvom strømkilden er deaktiveret.
5. For at sikre bedst mulig ydeevne må der kun anvendes originale Toro-reservedele og -tilbehør. Brug af andre reservedele og tilbehør kan være farligt.
6. Hold maskinen ved lige – sørg for, at håndtagene holdes tørre, rene og fri for olie og fedt. Sørg for, at afskærmningerne er på plads og i god driftsmæssig stand. Brug udelukkende identiske reservedele.
7. Kontroller med jævne mellemrum, at alle fastgørelsesanordninger er tilspændte for at sikre, at maskinen er i sikker driftsmæssig stand.
8. Efterse maskinen for beskadigede dele. Efterse maskinen for fejljusterede og fastsiddende bevægelige dele, beskadigede dele, montering og andre forhold, der kan påvirke maskinens drift. Medmindre andet er angivet i anvisningerne, skal du få en autoriseret serviceforhandler til at reparere eller udskifte en beskadiget afskærmning eller del.
9. Når batteripakken ikke er i brug, skal den holdes væk fra metalgenstande såsom papirclips, mønter, nøgler, søm og skruer, der kan oprette en forbindelse fra én pol til en anden.

Kortslutning af batteripolerne kan forårsage forbrændinger eller brand.

10. Når du ikke anvender maskinen, skal den opbevares indendørs på et tørt og sikkert sted, der er utilgængeligt for børn.
11. Se vigtige oplysninger vedrørende opbevaring af maskinen i mere end 30 dage under [Opbevaring \(side 13\)](#).

GEM DISSE ANVISNINGER

Sikkerheds- og instruktionsmærkater



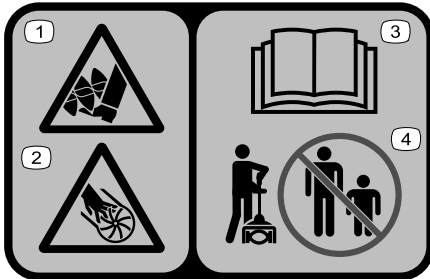
Sikkerheds- og instruktionsmærkaterne kan nemt ses af operatøren og er placeret tæt på potentielle risikoområder. Udskift eventuelle beskadigede eller manglende mærkater.



161-6046

g503870

1. Bortskaf på korrekt vis



140-8464

decal140-8464

1. Fare for skæring/amputation af fødder – snegl
2. Fare for skæring/amputation af hænder – rotor
3. Læs *betjeningsvejledningen*.
4. Hold omkringstående på afstand.

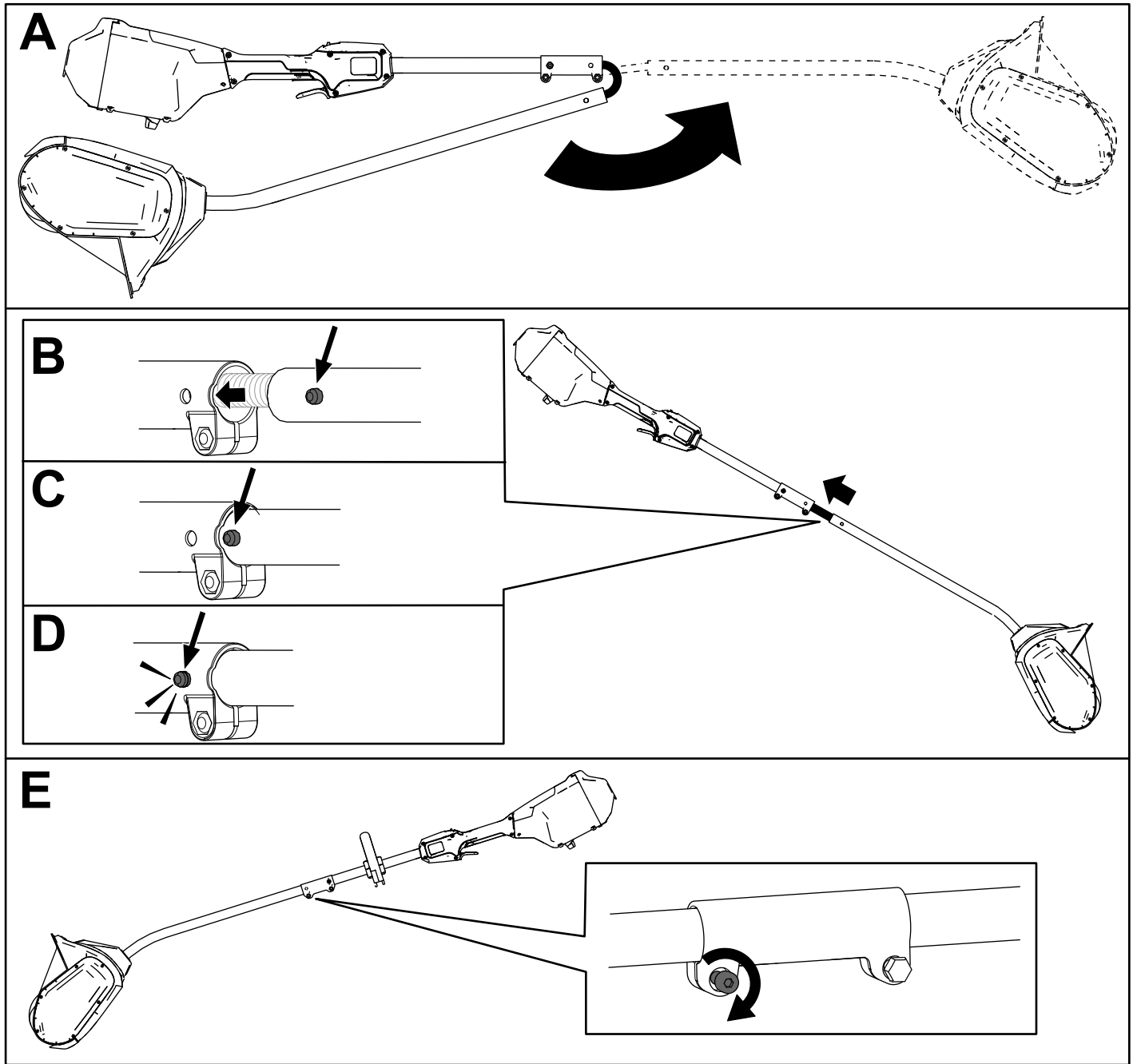
Opsætning

Udfoldning af håndtaget

1. Fold håndtaget ud (A af [Figur 4](#)).
2. Ret låseknappen på den nederste stang ind efter det rillede hul på den øverste stang, og sæt de 2 stænger sammen (B og C af [Figur 4](#)).

Bemærk: Låseknappen klikker ind i det rillede hul, når stængerne sidder forsvarligt sammen (D af [Figur 4](#)).

3. Brug den tilhørende unbrakonøgle til at stramme skruen på stangkonnektoren, indtil den er sikret (E af [Figur 4](#)).

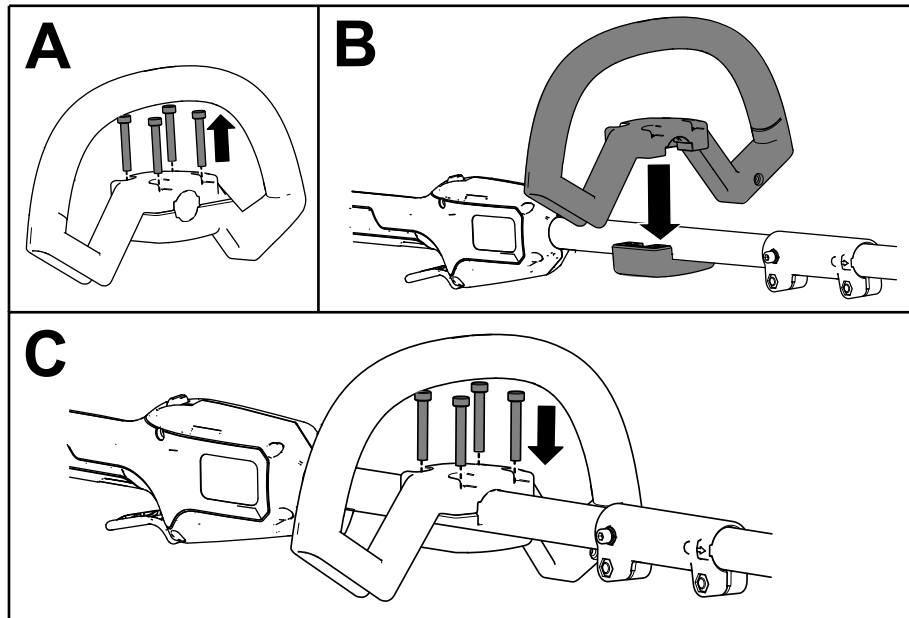


Figur 4

g427113

Montering af hjælpehåndtaget

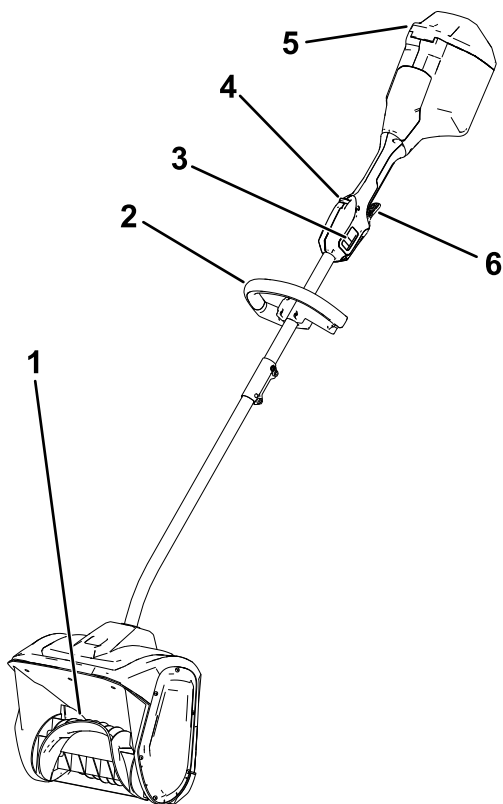
1. Adskil hjælpehåndtaget fra håndtagspladen ved at fjerne de 4 unbrakoskruer ved hjælp af den tilhørende unbrakonøgle (A af [Figur 5](#)).
2. Sørg for, at hjælpehåndtaget flugter med hjælpehåndtagspladen på stangen (B af [Figur 5](#)).
3. Fastgør hjælpehåndtaget til håndtagspladen med de 4 unbrakoskruer, du fjernede tidligere (C af [Figur 5](#)).



Figur 5

g427114

Produktoversigt



Figur 6

g427145

- | | |
|------------------------|------------------|
| 1. Rotor | 4. Udløserlås |
| 2. Håndtag | 5. Batteridæksel |
| 3. 2-hastighedskontakt | 6. Driftsudløser |

Specifikationer

Hensigtsmæssige temperaturområder

Oplad/opbevar batteripakken ved	5 °C til 40 °C*
Anvend batteripakken ved	-30 °C til 49 °C*
Anvend maskinen ved	-30 °C til 49 °C*

* Opladningstiden øges, hvis du ikke oplader batteriet inden for dette område.

Opbevar maskinen, batteripakken og batteriopladeren på et lukket, rent og tørt område.

Redskaber/tilbehør

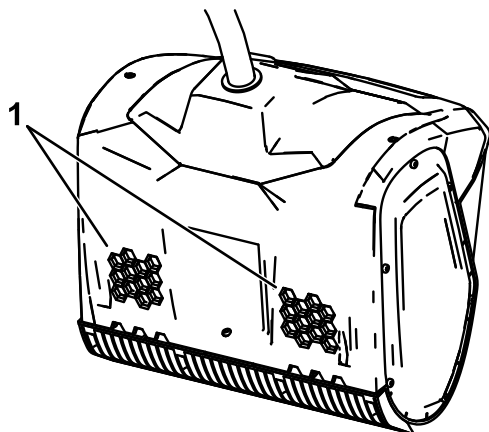
Der kan fås en række forskelligt Toro-godkendt udstyr og tilbehør til brug sammen med maskinen, der forbedrer og udvider dens præstationsevner. Kontakt en autoriseret serviceforhandler eller autoriseret Toro-forhandler, eller gå ind på www.Toro.com for at få en fortegnelse over alle godkendte redskaber og alt godkendt tilbehør.

Brug kun originale Toro-reservedele og tilbehør for at sikre optimal ydelse og sikre, at maskinen fortsat overholder sikkerhedscertificeringen. Reservedele og tilbehør fremstillet af andre producenter kan være farlige.

Betjening

Start af maskinen

1. Sørg for, at ventilationshullerne bag på maskinen er frie for sne eller is (Figur 7).

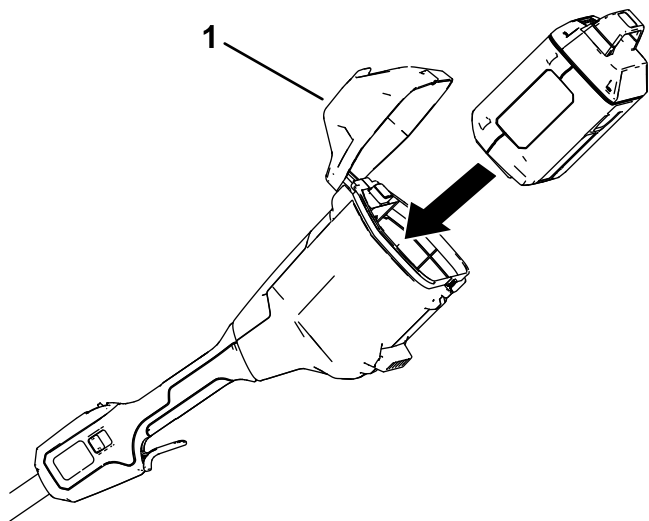


Figur 7

g316735

1. Luftventilationshuller

2. Åbn batteridækslet (Figur 8).
3. Sørg for, at fordybningen i batteripakken flugter med tungen i batterirummet (Figur 8).
4. Skub batteripakken ind i batterirummet, indtil batteriet låses på plads (Figur 8).



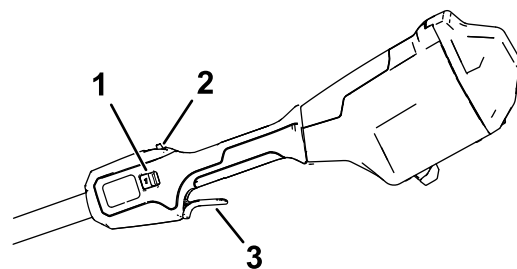
Figur 8

g427205

1. Batteridæksel

5. Maskinen startes ved at trykke på udløserlåsen og derefter presse på driftsudløseren (Figur 9).

Bemærk: Skub 2-hastighedskontakten for at ændre rotorhastigheden.



Figur 9

g427203

1. 2-hastighedskontakt
2. Udløserlås
3. Driftsudløser

6. Luk batteridækslet.

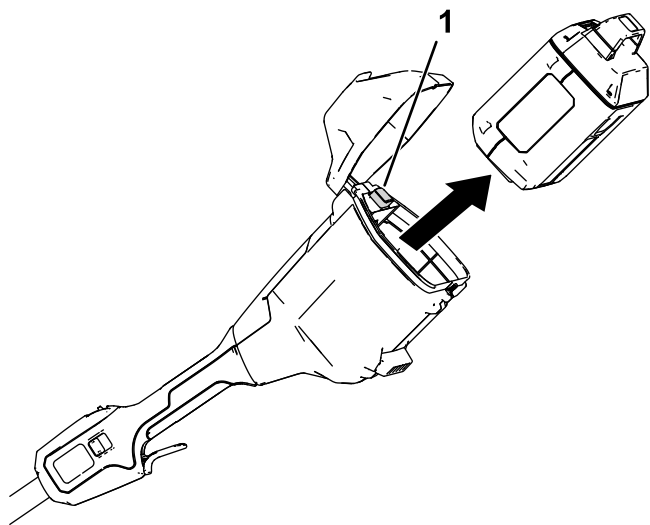
Slukning af maskinen

For at slukke maskinen skal du slippe driftsudløseren.

Når du ikke bruger maskinen, eller når du transporterer maskinen til eller fra arbejdsområdet, skal du fjerne batteripakken. Se [Afmontering af batteripakken \(side 12\)](#).

Afmontering af batteripakken

Åbn batteridækslet, tryk på batterilåsen for at frigøre batteripakken, og skub batteripakken ud af maskinen (Figur 10).



Figur 10

g427216

1. Batterilås

Tip vedrørende betjening

- Start maskinen, og vip den fremad, indtil skraberbladet rører jorden. Skub maskinen fremad ved en hastighed, der er behagelig for dig, men langsom nok til fuldstændigt at rydde din bane. Sneens dybde og bredde bestemmer din hastighed.
- Snerydningen er mest effektiv, hvis du slynger sneen ud i medvind og overlapper hver bane en smule.
- Maskinen kan rydde sne af en dybde på op til 15 cm ad gangen. Hold fast i maskinens øverste og nederste håndtag, og brug en svingende eller fejende bevægelse, når du rydder dybere drifter. Fjern maks. 15 cm for hver omgang, og gentag så mange gange, som det er nødvendigt.

Vedligeholdelse

⚠ FARE

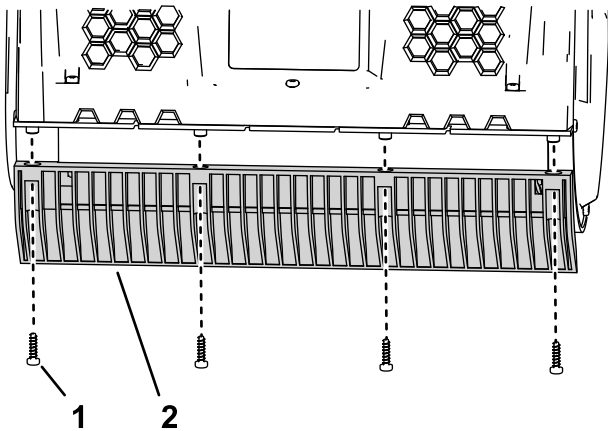
Kontakt med rotoren kan føre til alvorlig personskade.

- Fjern batteripakken, inden du justerer eller foretager vedligeholdelse på maskinen.
- Bær altid handsker ved justering eller vedligeholdelse af maskinen.

Udskiftning af skraberbladet

Eftersynsinterval: For hver 20 timer

Fjern de 4 skruer, der fastgør skraberbladet, og udskift skraberbladet efter behov.



Figur 11

1. Skrue

2. Skraberblad

Service

Hvis maskinen har behov for eftersyn, skal du tage den til en autoriseret serviceforhandler.

Opbevaring

Vigtigt: Maskinen, batteripakken og opladeren må kun opbevares ved temperaturer, der ligger inden for det hensigtsmæssige område. Se [Specifikationer \(side 10\)](#).

Vigtigt: Hvis maskinen opbevares i et år eller længere, skal batteripakken tages ud af maskinen, og batteripakken oplades, indtil 1 eller 2 LED-indikatorer lyser grønt på batteriet. Opbevar ikke fuldt opladede eller helt flade batterier. Når maskinen atter skal tages i brug, skal du oplade batteriet, indtil opladerens venstre kontrollampe lyser grønt, eller alle 4 LED-indikatorer på batteriet lyser grønt.

- Kobl maskinen fra strømforsyningen (dvs. fjern batteripakken), og se efter, om der er skader efter brug.
- Rengør maskinen for alle eventuelle fremmedlegemer.
- Opbevar ikke maskinen eller opladeren med batteripakken monteret.
- Når de ikke er i brug, skal maskinen, batteripakken og batteriopladeren opbevares utilgængeligt for børn.
- Hold maskinen, batteripakken og batteriopladeren væk fra ætsende midler såsom havekemikalier og vejsalt.
- For at reducere risikoen for alvorlig personskade må batteripakken ikke opbevares uden for eller i køretøjer.
- Opbevar maskinen, batteripakken og batteriopladeren på et lukket, rent og tørt område.

Fejlfinding

Udfør kun de trin, der beskrives i disse instruktioner. Al yderligere eftersyn, vedligeholdelse og reparationsarbejde skal udføres af et autoriseret servicecenter eller en specialist med tilsvarende kvalifikationer, hvis du ikke selv kan løse problemet.

Fjern altid batteriet fra værktøjet under fejlfinding, eftersyn, vedligeholdelse eller rengøring af værktøjet.

Problem	Mulig årsag	Afhjælpning
Maskinen kører ikke eller kører ikke kontinuerligt.	<ol style="list-style-type: none">1. Batteriet er ikke helt monteret i maskinen.2. Batteripakken er ikke helt opladet.3. Batteripakken er beskadiget.4. Der er et andet elektrisk problem med maskinen.	<ol style="list-style-type: none">1. Tag batteriet ud af maskinen, og isæt det igen, idet du sikrer, at det er helt monteret og låst fast.2. Tag batteripakken ud af maskinen, og oplad den.3. Udskift batteripakken.4. Kontakt en autoriseret serviceforhandler.
Maskinen opnår ikke fuld effekt.	<ol style="list-style-type: none">1. Batteripakkens opladningskapacitet er for lav.2. Lufthullerne er blokeret.	<ol style="list-style-type: none">1. Tag batteripakken ud af maskinen, og oplad batteripakken helt.2. Rengør lufthullerne.
Maskinen frembringer kraftige rystelser eller støj.	<ol style="list-style-type: none">1. Rotoren er beskadiget.	<ol style="list-style-type: none">1. Kontakt en autoriseret serviceforhandler.
Batteripakken aflades hurtigt.	<ol style="list-style-type: none">1. Batteripakken befinder sig over eller under det hensigtsmæssige temperaturområde.2. Maskinen er overbelastet	<ol style="list-style-type: none">1. Flyt batteripakken til et tørt sted, hvor temperaturen ligger mellem 5 °C og 40 °C.2. Arbejd ved en langsommere hastighed.

Bemærkninger:



Count on it.