

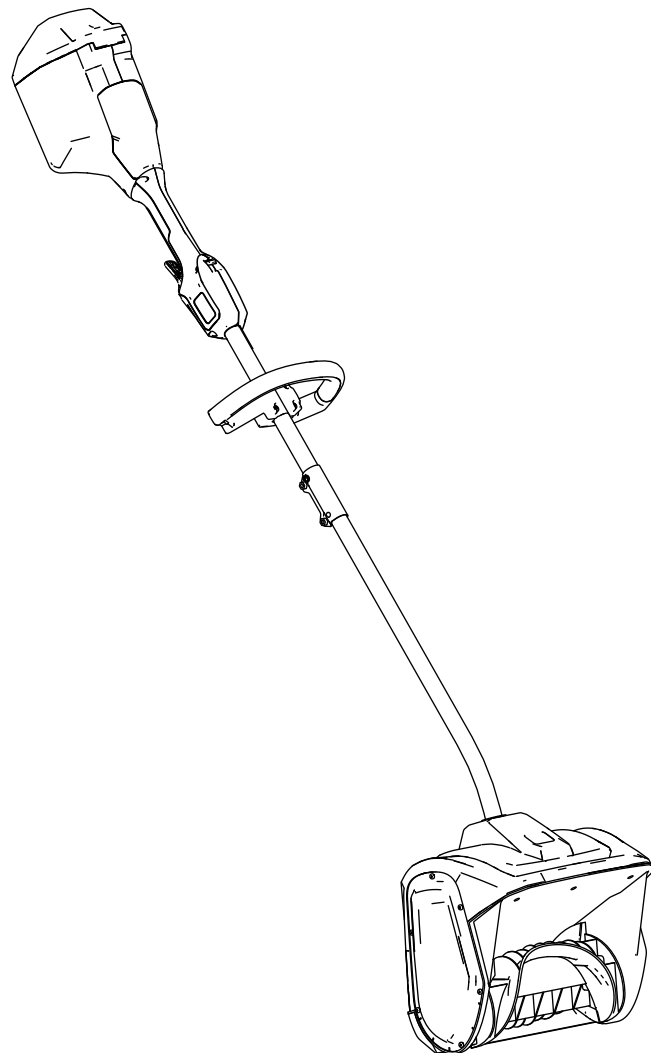


Count on it.

Brakerhåndbok

Flex-Force Power System® 60 V elektrisk og trådløs spade™

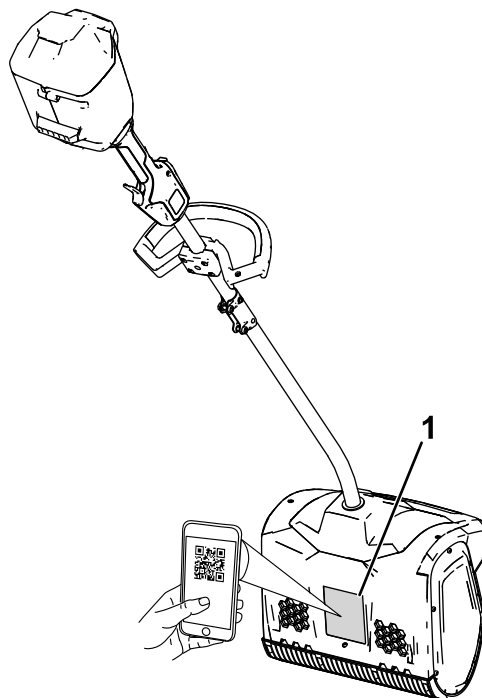
Modellnr. 31803T—Serienr. 324000101 og oppover





Hvis du trenger hjelp, kan du se www.Toro.com/support for instruksjonsressurser eller kontakte et autorisert forhandlerverksted før du returnerer dette produktet.

Viktig: Skann QR-koden på serienummerskiltet med en mobil enhet for å få tilgang til garantien, deler og annen produktinformasjon.



g427112

Innledning

Dette produktet er beregnet for privat bruk. Den er konstruert for å fjerne opptil 15 cm med snø fra terrasser, fortau og små innkjørsler. Den er ikke beregnet på å fjerne andre materialer enn snø, og den er heller ikke beregnet på å rydde grusoverflater. Den skal kun brukes av voksne. Den er utformet for bruk med Flex-Force 60 V litiumionbatterier. Disse batteriene kan kun lades av Flex-Force 60 V litiumionbatteriladere. Hvis du bruker disse produktene til andre formål enn de er beregnet på, kan du utsette deg selv eller andre for fare.

Modell 31803T inkluderer hverken batteri eller lader.

Les denne håndboken nøye, slik at du lærer å bruke og vedlikeholde produktet på riktig måte og unngår person- eller produktskade. Du har ansvar for å bruke produktet på en riktig og sikker måte.

Gå til www.Toro.com for mer informasjon, inkludert sikkerhetstips, opplæringsmateriale og informasjon om tilbehør, hjelp til å finne en forhandler eller for å registrere produktet ditt.

Hvis maskinen må repareres, eller du trenger originale Toro-deler eller mer informasjon, kan du kontakte et autorisert forhandlerverksted eller Toros kundeserviceavdeling. Ha modell- og serienummer for hånden når du tar kontakt. **Figur 1** identifiserer plasseringen av modell- og serienummer på produktet. Skriv inn numrene i de tomme feltene.

Figur 1

1. Plassering av modell- og serienummer.

Modellnr. _____

Serienr. _____

Sikkerhetsvarselssymbol

Dette sikkerhetsvarselssymbolet (Figur 2) som vises i denne håndboken og på maskinen, identifiserer viktige sikkerhetsmeldinger som du må følge for å unngå ulykker.



Figur 2

Sikkerhetsvarselssymbol

g000502

Sikkerhetsvarselssymbolet vises over informasjon som varslar deg om usikre handlinger eller situasjoner, og følges av ordet **FARE**, **ADVARSEL** eller **FORSIKTIG**.

FARE indikerer en overhengende faresituasjon som, hvis den ikke unngås, **vil** resultere i død eller alvorlig personskade.

ADVARSEL indikerer en potensielt farlig situasjon som, hvis den ikke unngås, **kan** resultere i død eller alvorlig personskade.

FORSIKTIG indikerer en potensielt farlig situasjon som, hvis den ikke unngås, **kan** føre til mindre eller moderat personskade.

Denne håndboken bruker to andre ord for å utheve informasjon. **Viktig** gjør oppmerksom på spesiell mekanisk informasjon og **Obs** henviser til generell informasjon som er verdt å huske.

Innhold

Sikkerhetsvarselssymbol	3
Sikkerhet	4
.....	4
Sikkerhets- og instruksjonsmerker	6
Montering	7
Folde ut håndtaket	7
Montere ekstrahåndtaket	8
Oversikt over produktet	9
Spesifikasjoner	9
Tilleggsutstyr/tilbehør	9
Bruk	10
Starte maskinen	10
Slå av maskinen	10
Fjerne batteripakken	11
Brukstips	11
Vedlikehold	12
Bytte skrapekniven	12
Service	12
Lagring	12
Feilsøking	13

Sikkerhet

VIKTIGE SIKKERHETS- INSTRUKSJONENE

⚠ ADVARSEL

Når du bruker en elektrisk maskin, må du alltid lese og følge de grunnleggende sikkerhetsadvarslene og -instruksjonene for å redusere faren for brann, elektrisk støt eller skader, inkludert følgende:

Les alle instruksjoner

I. Opplæring

1. Operatøren av maskinen er ansvarlig for eventuelle ulykker eller farer som involverer andre eller eiendommen deres.
2. Du må lese og forstå innholdet i denne *brukerhåndboken* før du starter maskinen. Sørg for at alle som bruker denne maskinen vet hvordan de skal bruke den, hvordan de skal slå den raskt av og forstår advarslene.
3. Ikke la barn bruke eller leke med maskinen, batteripakken eller batteriladeren. Lokale bestemmelser kan fastslå aldersgrense for bruk av maskinen.
4. Ikke la barn eller personer som ikke er opplært, kjøre eller utføre vedlikehold på denne enheten. Maskinen skal kun brukes av ansvarlige personer som er kjent med instruksjonene, og er fysisk i stand til å bruke enheten.
5. Før du bruker maskinen, batteripakken og batteriladeren, må du lese alle instruksjonene og sikkerhetsmerkene på produktene.
6. Gjør deg kjent med kontrollene og korrekt bruk av maskinen, batteripakken og batteriladeren.

II. Forberedelser

1. Hold tilskuere, spesielt små barn, borte fra arbeidsområdet.
2. Du må aldri la barn bruke maskinen.
3. Bruk aldri maskinen uten at alle verneplater og andre sikkerhetsanordninger sitter på plass og fungerer som tiltenkt.
4. Undersøk området hvor du skal bruke maskinen, og fjern alle gjenstander som kan komme i veien eller slynges ut av maskinen.
5. Bruk bare batteripakken som angitt av Toro. Bruk av annet tilbehør og utstyr kan øke risikoen for personskade og brann.
6. Tilkobling av batteriladeren til en stikkontakt som ikke er 100–240 V, kan forårsake brann eller

elektrisk støt. Ikke koble batteriladeren til en stikkontakt med noe annet enn 100–240 V.

7. Ikke bruk en skadet eller modifisert batteripakke eller batterilader, som kan utvise uforutsigbar adferd som resulterer i brann, eksplosjon eller risiko for personskade.
8. Hvis strømkabelen på batteriladeren er skadet, må du ta kontakt med en autorisert serviceforhandler for å reparere eller erstatte kabelen.
9. Lad kun batteripakken med batteriladeren som er spesifisert av Toro. En lader som er egnet for én type batteripakke, kan medføre en risiko for brann hvis den brukes med en annen batteripakke.
10. Lad batteripakken på et godt ventilert område.
11. Følg alle instruksjoner for lading, og ikke lad eller oppbevar batteripakken ved andre temperaturer enn områdene som er angitt i instruksjonene. Ellers kan du skade batteripakken og øke risikoen for brann.
12. Bruk egnet tøy – ha på deg passende klær, inkludert vernebriller, vernebukser, sklisikkert og kraftig fottøy og hørselsvern. Sett opp langt hår, og ikke bruk løstsittende klær eller fritthengende smykker som kan hekte seg i bevegelige deler.

III. Bruk

1. Kontakt med rotor i bevegelse vil føre til alvorlige skader. Hold hendene og føttene borte fra bevegelige deler. Hold deg unna alle utmatingsåpninger.
2. Stå alltid bak rotoren og med utmatingsåpningen vendt bort når du bruker maskinen.
3. Hvis du bruker dette produktet til andre formål enn hva det er beregnet for, kan du utsette deg selv eller andre for fare.
4. Forhindre utilsiktet start – påse at bryteren er i AV-posisjon før du kobler til batteripakken og håndterer maskinen. Ikke bær maskinen med fingeren på bryteren eller koble inn maskinen med bryteren i PA-posisjon.
5. Vær alltid fokusert på oppgaven når du bruker maskinen. Ikke delta i aktiviteter som forårsaker distraksjoner, da dette kan føre til personskade eller materiell skade.
6. Fjern batteripakken fra maskinen og vent til alle bevegelser stopper før du justerer, vedlikeholder, rengjør eller lagrer maskinen.
7. Ta ut batteripakken fra maskinen når du forlater den uten tilsyn, eller før du skifter tilbehør.
8. Ikke dytt maskinen – la maskinen gjøre en bedre og sikrere jobb i hastigheten den er utviklet for.

9. Vær oppmerksom – følg med på hva du gjør og bruk sunn fornuft når du bruker maskinen. Ikke bruk maskinen når du er syk, trett eller påvirket av alkohol eller andre rusmidler.
10. Maskinen skal kun brukes under forhold med god sikt og egnede værforhold.
11. Vær svært forsiktig når du rygger eller trekker maskinen mot deg.
12. Ikke strekk deg for langt – hold riktig fotfeste og balanse til enhver tid, spesielt i skråninger. Gå med maskinen, ikke løp.
13. Når du ikke aktivt fjerner snø, kobler du fra strømtilførselen til spiralbladet.
14. Ikke la materiale kastes ut direkte mot noen. Unngå å la materiale kastes ut mot en vegg eller en hindring, da det kan sprette tilbake og treffe deg.
15. Ikke bruk maskinen på grusoverflater.
16. Hvis maskinen treffer et fremmedlegeme, følger du disse trinnene:
 - Slipp utløseren og sikkerhetssperrebryteren.
 - Fjern batteriet fra maskinen.
 - Se etter skader.
 - Reparer eventuell skade før du starter og bruker maskinen.
17. Slå av maskinen og fjern batteriet før du fjerner blokkeringer, og bruk alltid en kjepp eller et renseverktøy for å fjerne blokkeringen.
18. Under tøffe forhold kan batteripakken utskille væske. Unngå kontakt med væsken. Hvis du ved et uhell kommer i kontakt med væsken, skyl med vann. Hvis væsken kommer i kontakt med øynene, må du søke medisinsk hjelp. Væske som skilles ut fra batteriet, kan forårsake irritasjon eller brannskader.
19. Ikke utsett en batteripakke eller et verktøy for brann eller overdrevne temperaturer. Eksponering for brann eller temperaturer over 130 °C kan føre til eksplosjon.
20. FORSIKTIG – en batteripakke som håndteres feil, kan utgjøre en risiko for brann, eksplosjon eller kjemiske brannskader.
 - Ikke demonter batteripakken.
 - Erstatt batteripakken kun med en original Flex-Force-batteripakke. Bruk av en annen type batteripakke kan forårsake brann eller risiko for personskade.
 - Oppbevar batteripakker utilgjengelig for barn og i den opprinnelige emballasjen til du er klar til bruke dem.

IV. Vedlikehold og lagring

1. Fjern batteripakken fra maskinen og vent til alle bevegelser stopper før du justerer, vedlikeholder, rengjør eller lagrer maskinen.
2. Ikke prøv å betjene eller reparere maskinen, batteripakken eller batteriladeren, bortsett fra det som er angitt i instruksjonene. Få en autorisert serviceforhandler til å utføre service ved å bruke identiske reservedeler for å sikre at produktet vedlikeholdes på en sikker måte.
3. Bruk hansker og vernebriller når du vedlikeholder maskinen.
4. Når du utfører service på rotoren, må du være obs på at rotoren kan bevege seg selv om strømkilden er slått av.
5. Bruk utelukkende originale reservedeler og tilbehør fra Toro for beste mulige ytelse. Andre reservedeler og tilleggsutstyr kan være farlige å bruke.
6. Vedlikehold maskinen – hold håndtakene tørre, rene og frie for olje og fett. Hold verneplatene på plass og i orden. Bruk kun identiske reservedeler.
7. Undersøk alle festene regelmessig for å se om tiltrekningsmomentet er riktig, slik at du er sikker på at maskinen er trygg å bruke.
8. Kontroller maskinen for skadede deler. Se etter feiljusterte og binding av bevegelige deler, ødelagte deler, fester og eventuelle andre forhold som kan påvirke driften. Med mindre det er angitt i instruksjonene, må en autorisert serviceforhandler reparere eller skifte ut et skadet vern eller en skadet del.
9. Når batteripakken ikke er i bruk, hold den borte fra metallgjenstander som binders, mynter, nøkler, spiker og skruer som kan danne en forbindelse fra en klemme til en annen. Hvis batteriklemmene kortslutter, kan det forårsake brannskade eller brann.
10. Når du ikke bruker maskinen, må den oppbevares på et tørt og sikkert sted som er utilgjengelig for barn.
11. Se [Lagring \(side 12\)](#) for viktig informasjon hvis maskinen skal lagres i mer enn 30 dager.

TA VARE PÅ DISSE INSTRUKSJONENE

Sikkerhets- og instruksjonsmerker



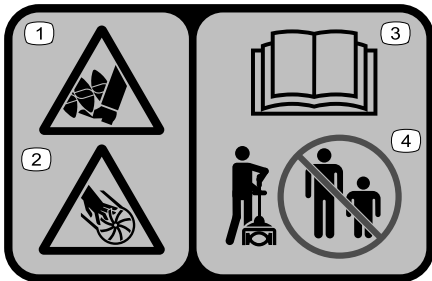
Sikkerhetsmerker og -instruksjoner er lett synlige for operatøren og er plassert i nærheten av alle områder som representerer en potensiell fare. Bytt ut alle merker som er ødelagte eller mangler.



161-6046

g503870

1. Kast i samsvar med gjeldende regelverk



140-8464

decal140-8464

1. Fare for kutting/lemlesting av føtter; spiralblad
2. Fare for kutting/lemlesting av hender; løpehjul
3. Les *brugerhåndboken*.
4. Hold andre på avstand.

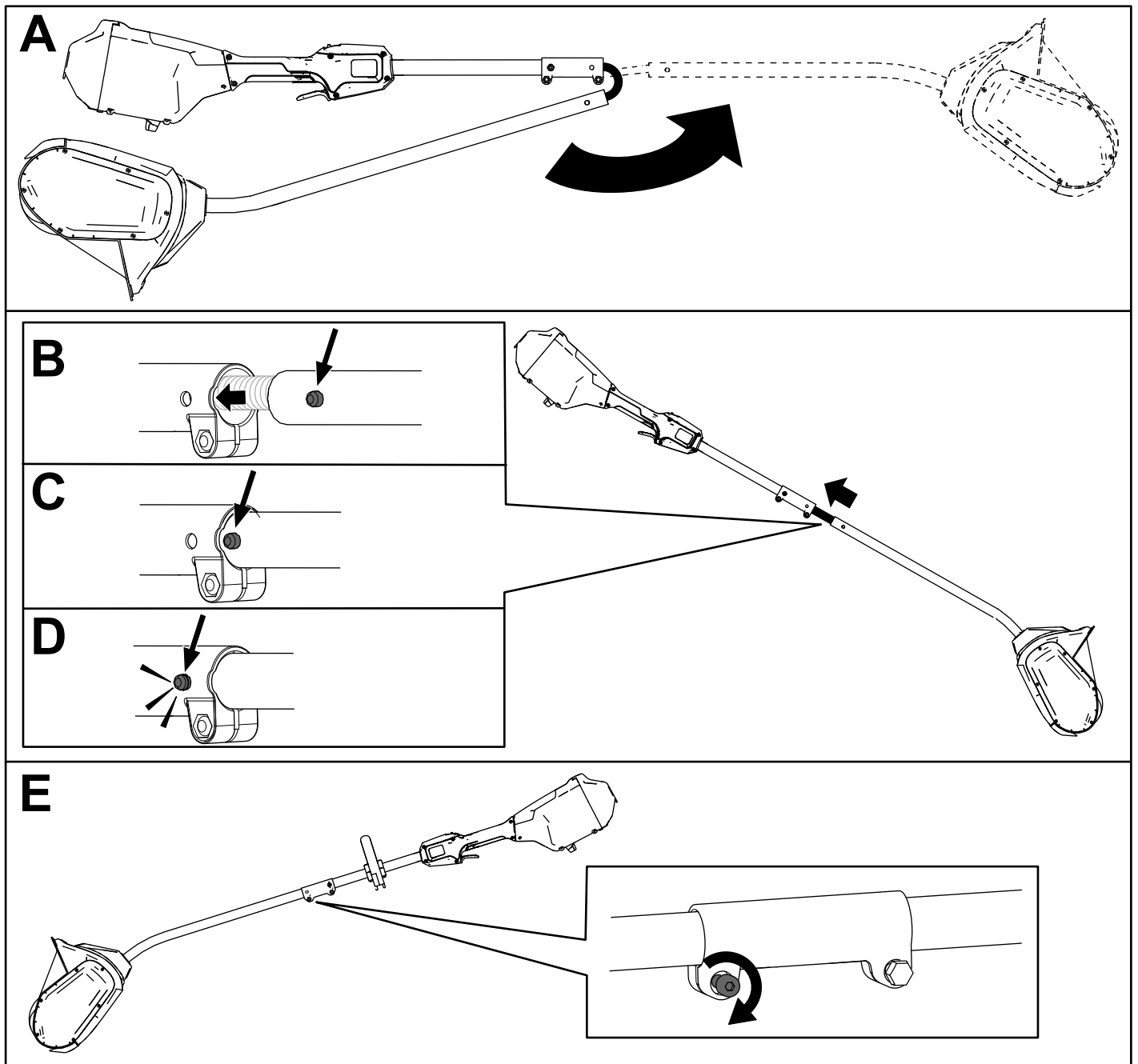
Montering

Folde ut håndtaket

1. Fold ut håndtaket (A av [Figur 4](#)).
2. Innrett låseknappen på det nedre skaftet med hullet med spor i på den øvre akselen, og før det ene skaftet inn i det andre (B og C i [Figur 4](#)).

Merk: Låseknappen klikker inn i hullet når begge skaftene festes (D i [Figur 4](#)).

3. Bruk den med følgende sekskantnøkkelen til å stramme skruen på skaftkoblingen til den er festet (E i [Figur 4](#)).

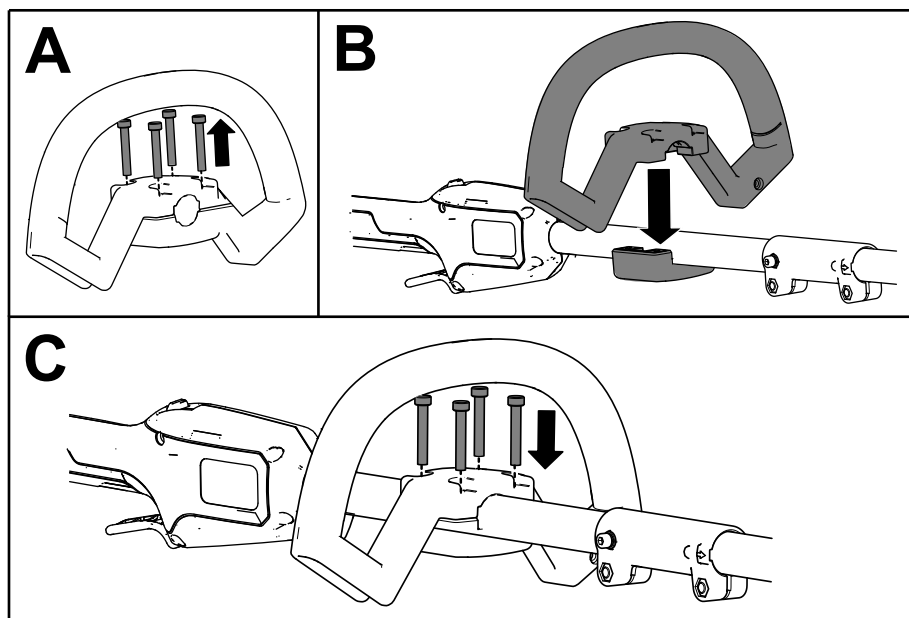


Figur 4

g427113

Montere ekstrahåndtaket

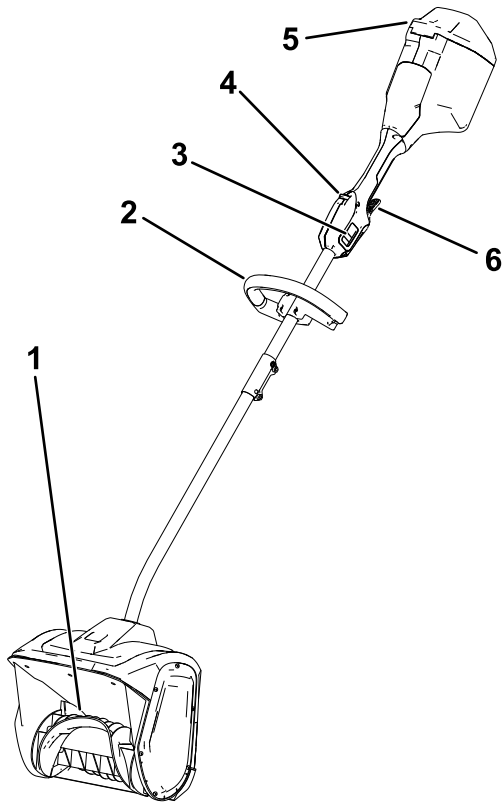
1. Skill det ekstra håndtaket fra håndtaksplaten ved å fjerne de fire hodeskruene med innvendig sekskantspor med den medfølgende sekskantnøkkelen (A i Figur 5).
2. Innrett det ekstra håndtaket med den ekstra håndtaksplaten på skaftet (B i Figur 5).
3. Fest det ekstra håndtaket på håndtaksplaten med de fire hodeskruene med innvendig sekskantspor som ble fjernet tidligere (C i Figur 5).



Figur 5

g427114

Oversikt over produktet



Figur 6

- | | |
|-----------------------|-----------------|
| 1. Rotor | 4. Utløserlås |
| 2. Håndtak | 5. Batterilokk |
| 3. 2-hastighetsbryter | 6. Kjøreutløser |

Spesifikasjoner

Passende temperaturområder

Lad/oppbevar batteripakken ved	5 °C til 40 °C*
Bruk batteripakken ved	-30 °C til 49 °C*
Bruk maskinen ved	-30 °C til 49 °C*

*Ladetiden øker hvis du ikke lader batteriet innenfor dette området.

Oppbevar maskinen, batteripakken og batteriladeren i et lukket rent og tørt område.

Tilleggsutstyr/tilbehør

Et utvalg av Toro-godkjent tilbehør som kan brukes sammen med maskinen for å forbedre og utvide dens funksjoner, er tilgjengelig. Ta kontakt med din autoriserte serviceforhandler eller autoriserte Toro-forhandler, eller gå til www.Toro.com for å få en liste over godkjent tilbehør og utstyr.

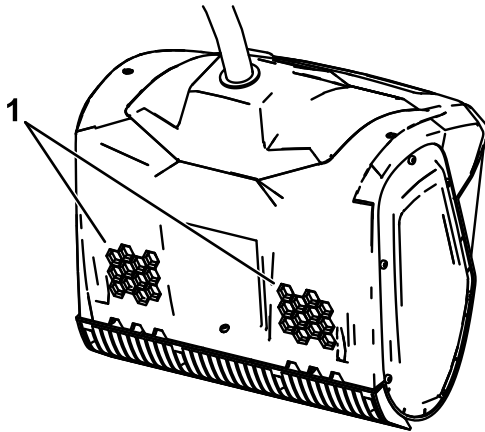
For å oppnå optimal ytelse og holde maskinen i sikkerhetsgodkjent stand, må du bare bruke originale Toro-reservedeler og -tilbehør. Det kan være farlig å bruke reservedeler og tilleggsutstyr som er laget av andre produsenter.

g427145

Bruk

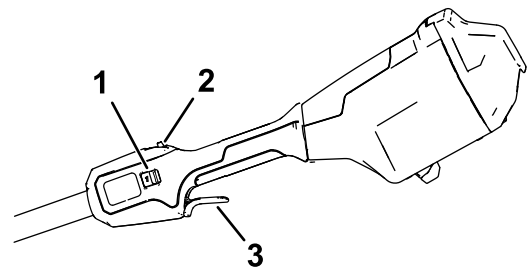
Starte maskinen

1. Påse at ventilene på baksiden av maskinen er fri for snø eller is (Figur 7).



Figur 7

1. Luftventiler



Figur 9

1. 2-hastighetsbryter
2. Utløserlås
3. Kjøreutløser

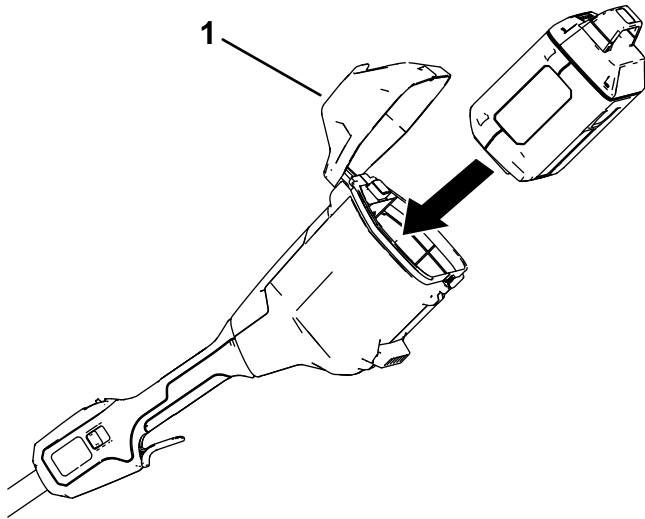
6. Lukk batterilokket.

Slå av maskinen

For å slå av maskinen slipper du kjøreutløseren.

Fjern batteripakken når du ikke bruker maskinen eller transporterer maskinen til eller fra arbeidsområdet. Se [Fjerne batteripakken \(side 11\)](#).

2. Åpne batterilokket (Figur 8).
3. Juster hulrommet i batteripakken med koblingsarmen i batterirommet (Figur 8).
4. Skyv batteripakken inn i batterirommet inntil batteriet låses fast i låsen (Figur 8).



Figur 8

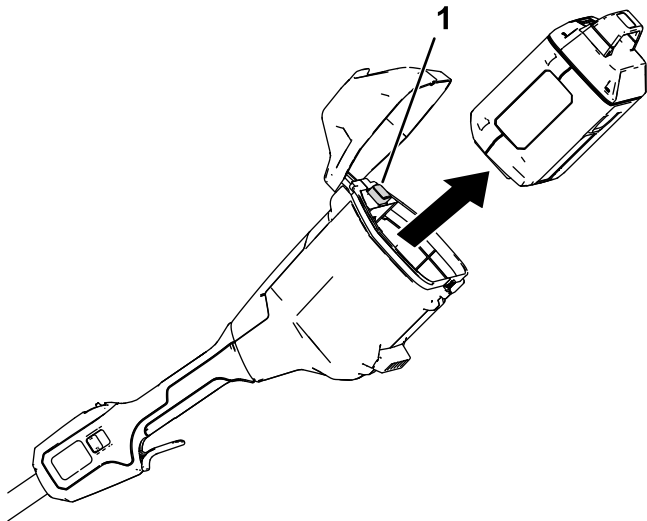
1. Batterilokk

5. For å starte maskinen trykker du på utløserlåsen, før du deretter presser inn kjøreutløseren (Figur 9).

Merk: Skyv tohastighetsbryteren for å endre hastigheten til rotoren.

Fjerne batteripakken

Åpne batterilokket, trykk på batterilåsen til maskinen for å frigjøre batteripakken og skyv batteripakken ut av maskinen (Figur 10).



Figur 10

g427216

1. Batterilås

Brukstips

- Start maskinen, og vipp den fremover inntil skraperkniven kommer i kontakt med bakken. Skyv maskinen fremover i en komfortabel hastighet, men sakte nok til å rydde området fullstendig. Bredden og dybden til snøen avgjør hastigheten.
- For mest mulig effektiv snøfjerning bør du kaste snøen mot vinden, og du bør så vidt overlappe hver spor.
- Maskinen kan fjerne snø opptil 15 cm i én omgang. Når du fjerner dype snøskavler må du holde maskinen med de øvre og nedre håndtakene og bruke en svingende eller sveipende bevegelse. Fjern maksimum 15 cm i hver omgang, og gjenta så mange ganger som nødvendig.

Vedlikehold

⚠ FARE

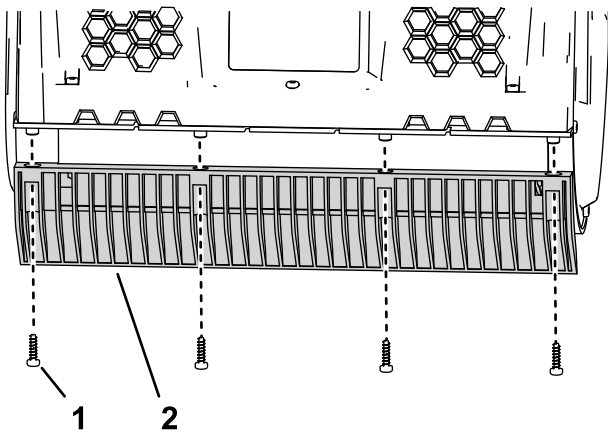
Kontakt med rotoren kan forårsake alvorlig personskade.

- Fjern batteripakken før du justerer eller utfører vedlikehold på maskinen.
- Du må alltid bruke hansker når du justerer eller utfører vedlikehold på maskinen.

Bytte skrapekniven

Serviceintervall: Hver 20. driftstime

Fjern de fire skruene som sikrer skrapekniven, og skift ut skrapekniven om nødvendig.



Figur 11

g316736

1. Skrue

2. Skrapekniv

Service

Hvis maskinen trenger service, må du sende den til en godkjent serviceforhandler.

Lagring

Viktig: Oppbevar maskinen, batteripakken og laderen kun i temperaturer som er innenfor riktig område. Se [Spesifikasjoner \(side 9\)](#).

Viktig: Hvis du skal oppbevare maskinen i et år eller mer, fjerner du batteripakken fra verktøyet og lader batteripakken til én eller to LED-indikatorer blir grønne på batteriet. Ikke oppbevar et fulladet eller helt utladet batteri. Når du vil bruke maskinen igjen, lader du batteripakken til den venstre indikatorlampen på laderen blir grønn eller alle fire LED-indikatorene på batteriet blir grønne.

- Koble maskinen fra strømforsyningen (dvs. fjern batteripakken), og kontroller det for skade etter bruk.
- Fjern alle fremmedlegemer fra produktet.
- Ikke oppbevar maskinen eller laderen med batteripakken installert.
- Oppbevar maskinen, batteripakken og batteriladeren utilgjengelig for barn når de ikke er i bruk.
- Hold maskinen, batteripakken og batteriladeren borte fra korroderende midler som hagekjemikalier og avisingssalter.
- For å redusere risikoen for alvorlig personskade må du ikke oppbevare batteripakken utendørs eller i kjøretøy.
- Oppbevar maskinen, batteripakken og batteriladeren i et lukket rent og tørt område.

Feilsøking

Utfør kun trinnene beskrevet i disse instruksjonene. Alt ytterligere inspeksjons-, vedlikeholds- og reparasjonsarbeid må utføres av et autorisert serviceverksted eller en tilsvarende kvalifisert spesialist hvis du ikke kan løse problemet selv.

Ta alltid batteriet ut av verktøyet når du feilsøker, inspiserer, vedlikeholder eller rengjør verktøyet.

Problem	Mulig årsak	Løsning
Maskinen går ikke eller går ikke uten avbrudd.	<ol style="list-style-type: none">1. Batteriet er ikke fullstendig montert i maskinen.2. Batteripakken er ikke ladet.3. Batteripakken er skadet.4. Det er et annet elektrisk problem med maskinen.	<ol style="list-style-type: none">1. Fjern og sett deretter batteriet inn i maskinen igjen, og påse at det er fullstendig montert og låst.2. Fjern batteripakken fra maskinen og lad den opp.3. Bytt ut batteripakken.4. Kontakt et autorisert forhandlerverksted.
Maskinen oppnår ikke full effekt.	<ol style="list-style-type: none">1. Batteripakkens ladekapasitet er for lav.2. Luftventilene er blokkert.	<ol style="list-style-type: none">1. Ta ut batteripakken fra maskinen og lad opp batteripakken fullstendig.2. Rengjør luftventilene.
Maskinen lager mye vibrasjon eller støy.	<ol style="list-style-type: none">1. Rotoren er skadet.	<ol style="list-style-type: none">1. Kontakt et autorisert forhandlerverksted.
Batteripakken lades raskt ut.	<ol style="list-style-type: none">1. Batteripakken er over eller under det passende temperaturområdet.2. Maskinen er overbelastet.	<ol style="list-style-type: none">1. Flytt batteripakken til et sted der det er tørt og temperaturen er mellom 5 °C og 40 °C.2. Jobb i en saktere hastighet.

Notat:

Notat:



Count on it.