



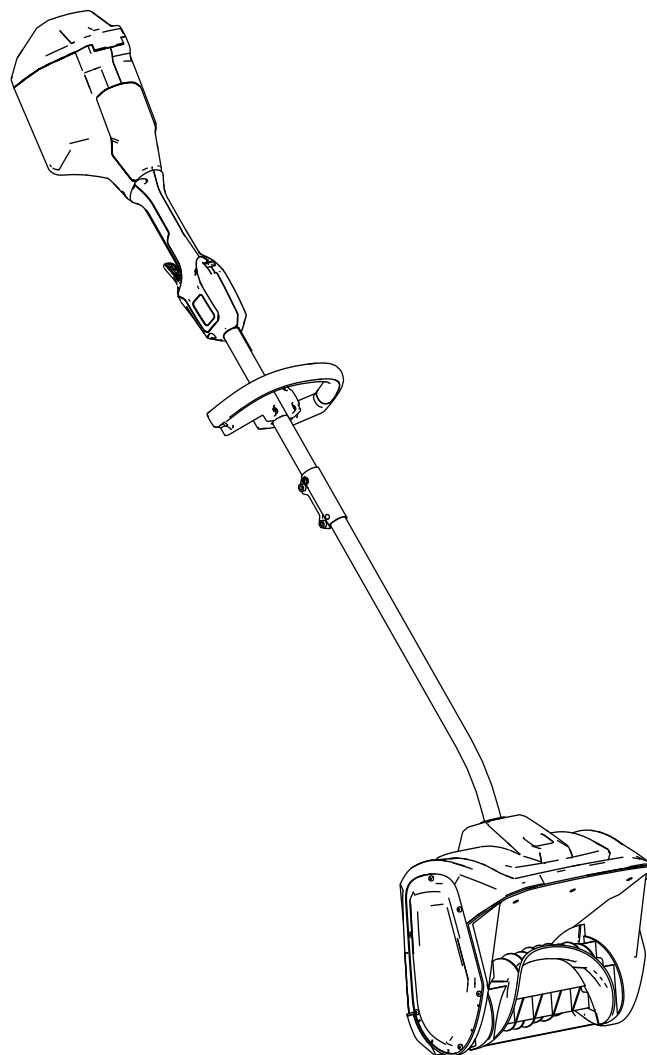
Count on it.

Form No. 3469-499 Rev B

Kasutusjuhend

Flex-Force Power System® 60 V akulumelabidas Cordless Power Shovel™

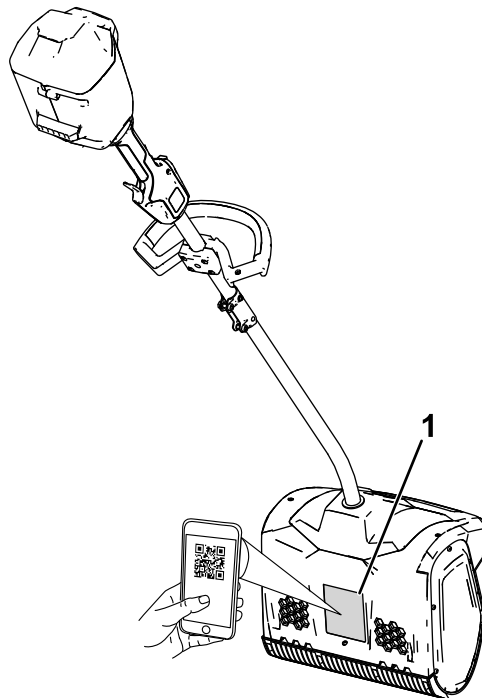
Mudeli nr 31803T—Seeria nr 324000101 ja edasi





Abi saamiseks vaadake juhendmaterjale veebilehel www.Toro.com/support või võtke enne toote tagastamist ühendust volitatud hooldustöökojaga.

Tähtis: Garantiiteabe, varuosade ja muu tooteteabega tutvumiseks skannige mobiilseadmega seerianumbriplaadil olevat QR-koodi (kui see on olemas).



g427112

Sissejuhatus

See seade on ette nähtud koduseks kasutamiseks. See on mõeldud kuni 15 cm lumekatte eemaldamiseks siseõuelt, kõnniteedelt ja väikestelt sõiduteedelt. See ei ole ette nähtud muude ainete kui lume eemaldamiseks ega kruusapindade puhastamiseks. Seda tohivad kasutada ainult täiskasvanud. See on mõeldud kasutamiseks Flex-Force 60 V liitiumioon-akupakkidega. Neid akupakke võib laadida ainult Flex-Force 60 V liitiumioonakude laadijaga. Nende toodete kasutamine muudel kui ettenähtud kasutusotstarvetel võib osutada ohtlikuks teile ja kõrvalseisjatele.

Mudeli 31803T komplekt ei sisalda akut ega akulaadijat.

Toote õigeks kasutamiseks ja hooldamiseks ning vigastuste ja toote kahjustamise vältimiseks lugege seda teavet tähelepanelikult. Teie vastutate toote nõuetekohase ja ohutu kasutamise eest.

Lisateavet, sealhulgas ohutusnõuannete, koolitusmaterjalide, lisaseadmete, edasimüüja leidmise või toote registreerimise kohta leiate veebisaidilt www.toro.com.

Kui vajate hooldust, Toro originaalvaruosi või lisainfot, võtke ühendust volitatud hooldusfirmaga või Toro klienditeenindusega ning vaadake valmis toote mudel ja seeria number. [Joonis 1](#) näitab tootel mudeli- ja seerianumbri asukohta. Kirjutage numbrid selleks ette nähtud tühjale alale.

Joonis 1

1. Mudeli- ja seerianumbri asukoht.

Mudeli nr _____

Seeria nr _____

Hoiatussümbol

Nii selles juhendis kui ka masinal näidatud hoiatussümbol (Joonis 2) tähistab olulisi ohutusteade, mida peate õnnetuste vältimiseks järgima.



Joonis 2
Hoiatussümbol

g000502

Hoiatussümbol asub teabe kohal, mis hoiatab teid ohtlike tegevuste või olukordade eest ning millele järgnevad sõnad **OHTLIK**, **HOIATUS** või **ETTEVAATUST**.

OHTLIK tähistab vahetult ohtlikku olukorda, mille vältimata jätmise **põhjustab** surma või raske kehavigastuse.

HOIATUS tähistab potentsiaalselt ohtlikku olukorda, mille vältimata jätmise **võib** põhjustada surma või raske kehavigastuse.

ETTEVAATUST tähistab potentsiaalselt ohtlikku olukorda, mille vältimata jätmise **võib** põhjustada kergeid või mõõdukaid vigastusi.

Selles juhendis kasutatakse veel kahte sõna teabe esiletõstmiseks. „**Oluline**” juhib tähelepanu erilisele mehaanikateabele ja „**Märkus**” rõhutab üldist teavet, millele tuleks erilist tähelepanu pöörata.

Sisukord

Hoiatussümbol.....	3
Ohutus	4
.....	4
Ohutus- ja juhendsildid	6
Paigaldus	7
Käepideme lahti tegemine	7
Lisakäepideme paigaldamine	8
Seadme ülevaade	9
Tehnilised andmed	9
Tarvikud/lisaseadmed	9
Kasutamine	10
Masina käivitamine	10
Masina seiskamine	10
Akupaki eemaldamine	11
Kasutusnõuanded	11
Hooldus	12
Puhastustera vahetamine	12
Hooldus	12
Hoiulepanemine	12
Veaotsing	13

Ohutus

OLULISED

JUHISED ALLES

⚠ HOIATUS

Elektrilise masina kasutamisel tuleb tulekahju, elektrilöögi või vigastuste ohu vähendamiseks alati lugeda ning järgida peamisi ohutust puudutavaid hoiatusi ja juhiseid, sealhulgas järgmisi.

Lugege kõiki juhiseid

I. Väljaõpe

1. Masina kasutaja vastutab igasuguste õnnetuste või ohtude eest, mis juhtuvad teistega või ohustavad nende vara.
2. Enne masina käivitamist lugege see *kasutusjuhend* läbi ja tehke endale selgeks. Veenduge, et kõik masina kasutajad oskaksid seda kasutada, kiiresti välja lülitada ja mõistaksid hoiatusi.
3. Ärge lubage lastel masinat, akupakki ja akulaadijat kasutada ega nendega mängida; kohalikud eeskirjad võivad masina kasutaja vanust piirata.
4. Ärge lubage lastel või väljaõppeta isikutel seadet kasutada ega hooldada. Lubage seadet kasutada või hooldada vaid vastutavatel, väljaõppega, juhistega tutvunud ning füüsiliselt võimekatel inimestel.
5. Enne seadme, akupaki ja akulaadija kasutamist lugege läbi kõik juhised ja toodetel märgitud hoiatusmärgistused.
6. Tutvuge masina, akupaki ja akulaadija juhtimisseadmete ja õige kasutamisega.

II. Ettevalmistus

1. Hoidke kõrvalised isikud ja lapsed tööalast eemale.
2. Ärge kunagi lubage lastel masinat kasutada.
3. Ärge kasutage masinat, kui mõni selle kaitse ja muu ohutusseadis on paigaldamata või need ei tööta korralikult.
4. Vaadake üle ala, kus hakkate masinat kasutama, ja eemaldage kõik esemed, mis võivad masina tööd segada või masinalt viskuda.
5. Kasutage ainult Toro määratud akupakki. Teiste tarvikute ja lisaseadmete kasutamine võib suurendada vigastuste ja süttimise ohtu.
6. Akulaadija ühendamine pistikupesaga, mille pingevahemik pole 100 kuni 240 V, võib

põhjustada tulekahju või elektrilöögi. Ärge ühendage akulaadijat muu kui 100 kuni 240 V pistikupesaga.

7. Ärge kasutage kahjustatud või muudetud akupakki või akulaadijat, mis võib käituda ettearvamatult, põhjustades tulekahju, plahvatuse või vigastuse ohu.
8. Kui akulaadija toitejuhe on kahjustatud, pöörduge selle hooldamiseks või väljavahetamiseks volitatud hooldustöökoja poole.
9. Laadige akupakki ainult Toro määratud akulaadijaga. Ühele tüübile akupakile sobiv laadija võib teise akupakiga kasutamisel tekitada tuleohtu.
10. Laadige akupakki ainult hästi ventileeritavas kohas.
11. Järgige kõiki laadimisjuhiseid ja ärge laadige akupakki väljaspool juhendis määratletud temperatuurivahemikku. Vastasel juhul võite akupakki kahjustada ja suurendada tuleohtu.
12. Riietuge õigesti: kandke sobivat riietust, sh kaitseprille, pikki pükse või türpi, hea libisemiskindlusega jalatseid ja kuulmiskaitsmeid. Pange pikad juuksed kinni ning ärge kandke avaralõikelisi riideid või lahtisi ehteid, mis võivad liikuvate osade vahele kinni jääda.

III. Kasutamine

1. Kokkupuude liikuva rootoriga võib põhjustada tõsiseid vigastusi. Hoidke oma käed ja jalad kõigist masina liikuvatest osadest eemal. Hoiduge väljaviskeavast eemale.
2. Püsige masinaga töötamise ajal käepidemete taga ning rootorist ja väljalaskeavast eemal.
3. Selle masina kasutamine muudel kui ettenähtud otstarvetel võib osutuda ohtlikuks teile ja kõrvalseisjatele.
4. Ennetage tahtmatut käivitamist – enne akupaki ühendamist ja tööriista käsitlemist veenduge, et lüliti oleks väljalülitatud asendis OFF. Ärge kandke tööriista viisil, kus teie sõrm on lülitil, ega laadige tööriista siis, kui lüliti on sisselülitatud asendis ON.
5. Olge võimalikult tähelepanelik masina töötamise ajal. Ärge tegelege tegevustega, mis juhivad tähelepanu kõrvale; vastasel korral võivad tekkida vigastused või varaline kahju.
6. Enne masina seadistamist, hooldamist, puhastamist või hoiustamist eemaldage akupakk masinast ja oodake ära kõigi liikumiste lõppemine.
7. Eemaldage masinast akupakk alati, kui jätate selle järelevalveta või enne tarvikute vahetamist.

8. Ärge survestage masinat: masin töötab paremini ja ohutumalt kiirusel, milleks see oli ette nähtud.
9. Olge valvas: jälgige oma tegevusi ja kasutage tervet mõistust masinaga töötamisel. Ärge kasutage masinat haigena, väsinuna või alkoholi ja ravimite mõju all.
10. Kasutage masinat ainult hea nähtavuse ja sobivate ilmastikutingimuste korral.
11. Olge äärmiselt tähelepanelik masinaga tagurdamisel või enda poole tõmbamisel.
12. Ärge küünitage liiga kaugele: hoidke oma jalgealune ja tasakaal stabiilne, eriti nõlvadel. Kõndige, ärge kunagi jookske masinaga.
13. Lahutage tigu toiteallikast, kui te masinat ei kasuta.
14. Ärge suunake väljapaisatavat materjali kellegi poole. Vältige materjali paiskamist seina või takistuste vastu; materjal võib teie vastu tagasi põrgata.
15. Ärge kasutage masinat kruusasel pinnal.
16. Kui masin pörkab võõrkeha vastu, järgige alltoodud samme.
 - Vabastage päästik ja blokeerimislüliti.
 - Võtke aku masinast välja.
 - Vaadake üle kahjustused.
 - Enne masina uuesti käivitamist ka kasutamist parandage kõik tekkinud kahjustused.
17. Enne masina ummistusest vabastamist lülitage masin välja ja eemaldage akuplokk ning kõrvaldage ummistus alati pulga või puhastustööriista abil.
18. Ebasoodsates tingimustes võib akupakist lekkida vedelikke; vältige kontakti. Vedelikuga kokkupuutumisel loputage veega. Vedeliku sattumisel silma pöörduge arsti poole. Akupakist lekkinud vedelik võib põhjustada ärritust või põletust.
19. Kaitske akupakki ja tööriista kokkupuute eest lahtise leegi ja äärmuslike temperatuuridega. Kokkupuute leegi või temperatuuriga üle 130 °C võib põhjustada plahvatuse.
20. ETTEVAATUST! Valesti koheldud akupakk võib põhjustada tulekahju, plahvatuse või keemilise põletuse ohu.
 - Ärge võtke akupakki lahti.
 - Asendage akupakk ainult Flex-Force'i originaal-akupakiga; teist tüüpi akupaki kasutamine võib põhjustada tulekahju või vigastusohtu.
 - Hoidke akupakke lastele kättesaamatus kohas ja originaalpakendis, kuni olete valmis neid kasutama.

IV. Hooldus ja hoiustamine

1. Enne masina seadistamist, hooldamist, puhastamist või hoiustamist eemaldage akupakk masinast ja oodake ära kõigi liikumiste lõppemine.
2. Ärge üritage masinat, akupakki või akulaadijat ise hooldada ega parandada, välja arvatud vastavalt juhiste. Ohutuse tagamiseks laske toodet hooldada volitatud teeninduses, kus kasutatakse identseid varuosi.
3. Masina hooldamisel kandke kindaid ja kaitseprille.
4. Rootori hooldamisel pidage meeles, et rootor võib endiselt liikuda, isegi kui toiteallikas on välja lülitatud.
5. Parima jõudluse tagamiseks kasutage ainult Toro originaalvaruosi ja -tarvikuid. Muud varuosad ja tarvikud võivad osutuda ohtlikuks.
6. Hooldage masinat – hoidke käepidemed kuivad, puhtad ning õli- ja määrdevabad. Hoidke kaitseadised paigas ja töökorras. Kasutage ainult identseid varuosi.
7. Kontrollige regulaarselt kõiki kinnitusvahendeid, et veenduda masina ohutus töökorras olekus.
8. Kontrollige masinat kahjustatud osade suhtes. Kontrollige, kas on valesti joondatud või kinnikiiluvaid liikuvaid osi, katkisi osi, paigaldust ja muid tingimusi, mis võivad selle tööd mõjutada. Kui juhistes pole öeldud teisiti, laske volitatud teenindusel parandada või asendada kahjustatud kaitseade või selle osa.
9. Kui akupakk ei ole kasutuses, hoidke see eemal metallesemetest, nagu kirjaklambrid, mündid, võtmed, naelad ja kruvid, mis võivad klemmid lühistada. Aku klemmide lühistamine võib põhjustada põletusi või tulekahju.
10. Kui te masinat ei kasuta, hoidke seda siseruumis, kuivas ja turvalises, lastele kättesaamatus kohas.
11. Kui ladustate masinat kauemaks kui 30 päevaks, vt olulist teavet jaotisest [Hoiulepanemine \(lehekülg 12\)](#).

HOIDKE NEED JUHISED ALLES

Ohutus- ja juhendsildid



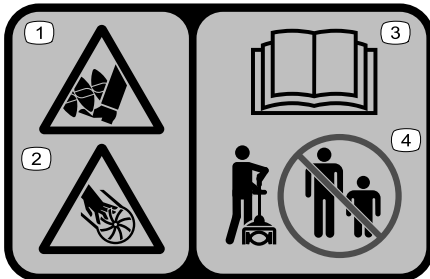
Ohutussildid ja juhised on kasutajale kergesti nähtavad ja asuvad iga potentsiaalselt ohtliku koha lähedal. Asendage kõik kahjustatud või puuduvad märgised.



161-6046

g503870

1. Ärge kõrvaldage mitterõuetekohaselt.



140-8464

decal140-8464

1. Jalgade teoga vigastamise/amputeerimise oht
2. Käte või jalgade rootoriga vigastamise/amputeerimise oht
3. Lugege *kasutusjuhendit*.
4. Hoidke kõrvalised isikud eemal.

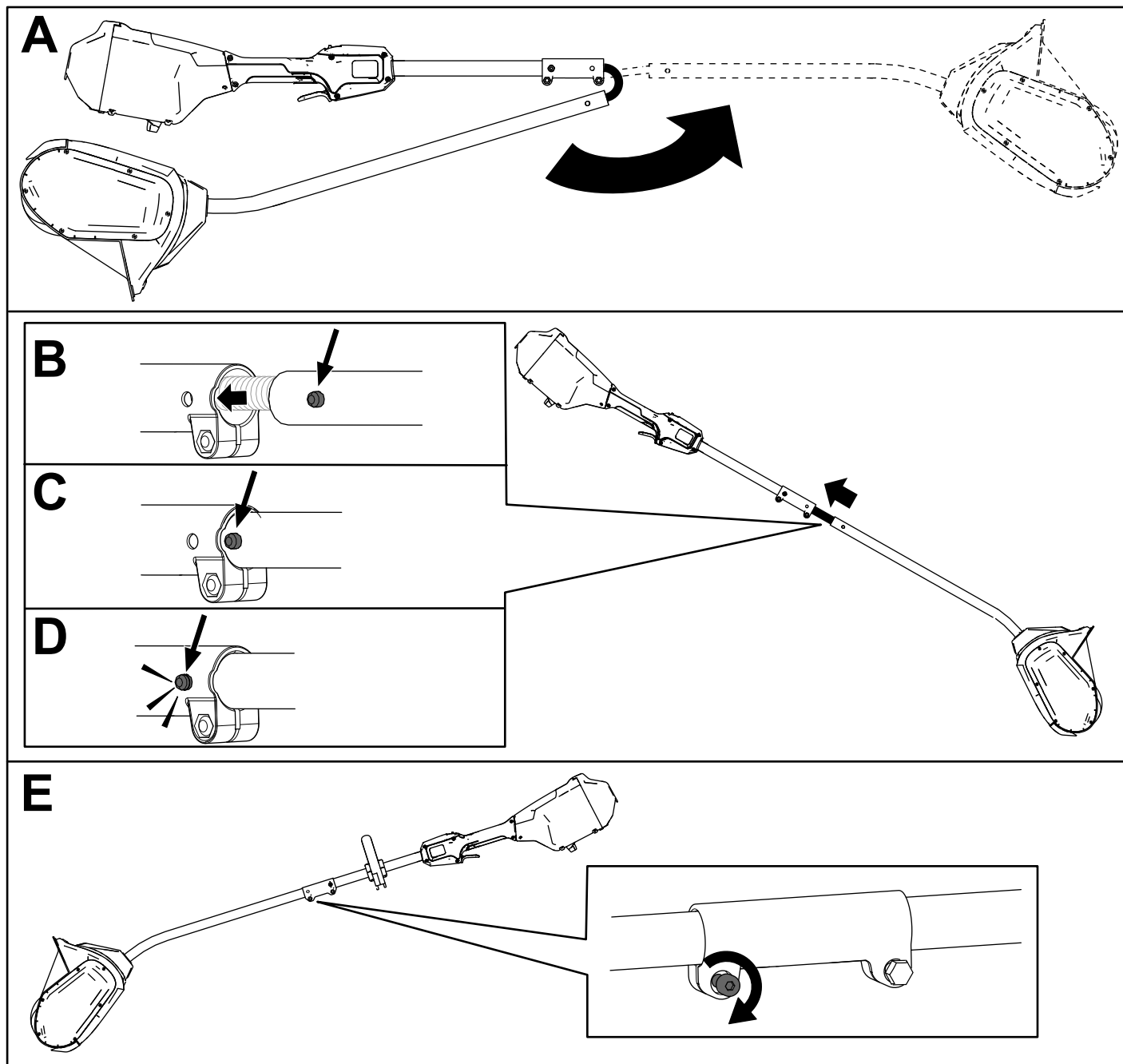
Paigaldus

Käepideme lahti tegemine

1. Avage käepide (Joonis 4, A).
2. Joondage varre keskmisel osal olev lukustusnupp varre käepidemeosa lõpus oleva piluga ja pange kaks osa omavahel kokku (Joonis 4, B ja C).

Märkus: Kui varre osad on omavahel kokku pandud, klõpsab lukustusnupp pilusse (Joonis 4, D).

3. Keerake kaasasoleva kuuskantvõtme abil varre osade liitmiku kruvi kinni (Joonis 4, E).

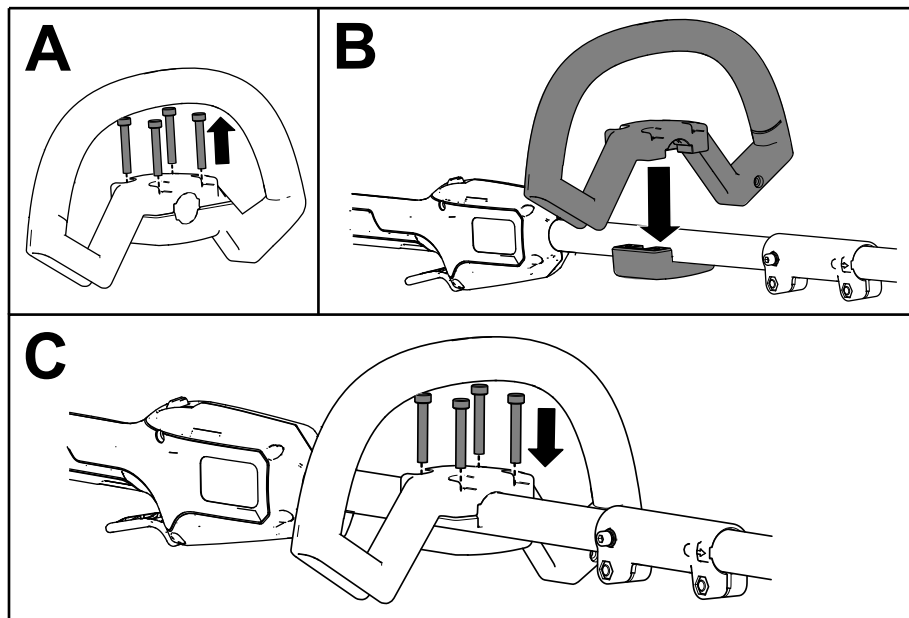


Joonis 4

g427113

Lisikäepideme paigaldamine

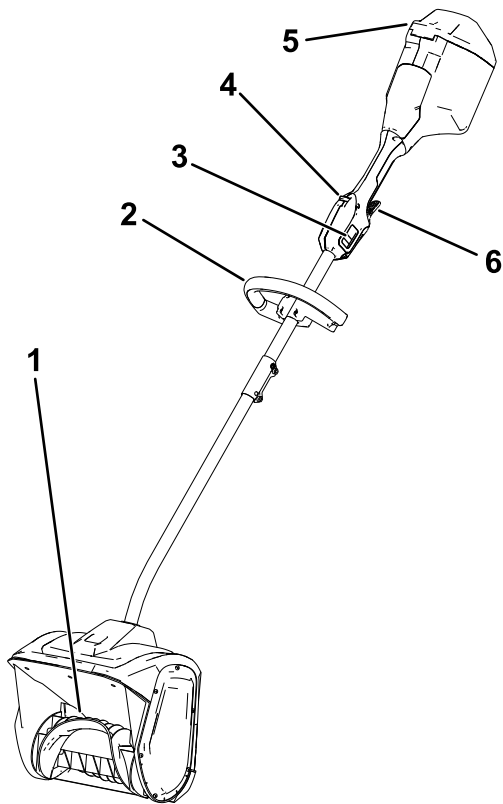
1. Eemaldage kaasasoleva kuuskantvõtme abil neli lisikäepideme sisekuuskantkruvi ja eraldage käepide lisikäepideme plaadilt (Joonis 5, A).
2. Joondage lisikäepide varre lisikäepideme plaadiga (Joonis 5, B).
3. Kinnitage lisikäepide eelnevalt eemaldatud nelja sisekuuskantkruviga käepideme plaadile (Joonis 5, C).



Joonis 5

g427114

Seadme ülevaade



Joonis 6

- | | |
|--------------------------|--------------------|
| 1. Rotor | 4. Käivituslukk |
| 2. Käepide | 5. Akupaki kaas |
| 3. Kahe kiirusega lüliti | 6. Käivituspäästik |

Tehnilised andmed

Sobivad temperatuurivahemikud

Akupaki laadimine/hoiustamine	temperatuuril 5 °C kuni 40 °C*
Akupaki kasutamine	-30 °C kuni 49 °C*
Masina kasutamine	-30 °C kuni 49 °C*

*Laadimisaeg pikeneb, kui te ei lae akut selles vahemikus.

Hoiustage masinat, akupakki ja akulaadijat suletud, kuivas kohas.

Tarvikud/lisaseadmed

Masinale on selle võimekuse suurendamiseks saadaval mitmeid Toro heakskiidetud tarvikuid ja lisaseadmeid. Heakskiidetud tarvikute ja lisaseadmete loendit küsige volitatud teeninduselt või ametlikult Toro edasimüüjalt või vaadake seda veebisaidilt www.Toro.com.

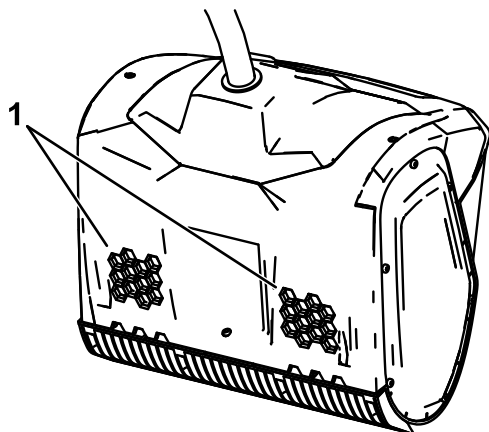
Masina optimaalse jõudluse ja püsiva ohutuse tagamiseks kasutage ainult Toro originaalvaruosi ja lisaseadmeid. Teiste tootjate varuosad ja lisaseadmed võivad olla ohtlikud.

g427145

Kasutamine

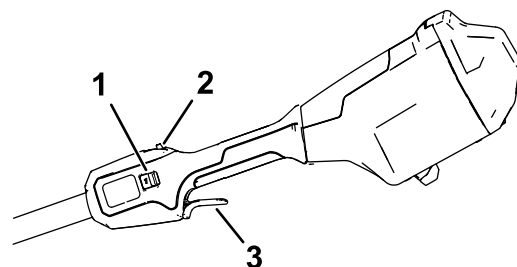
Masina käivitamine

1. Tagage, et masina taga asuvad tuulutusavad oleksid lumest ja jääst puhtad (Joonis 7).



Joonis 7

1. Tuulutusavad



Joonis 9

1. Kahe kiirusega lüliti
2. Käivituslukk
3. Käivituspäästik

g427203

6. Sulgege akupaki kaas.

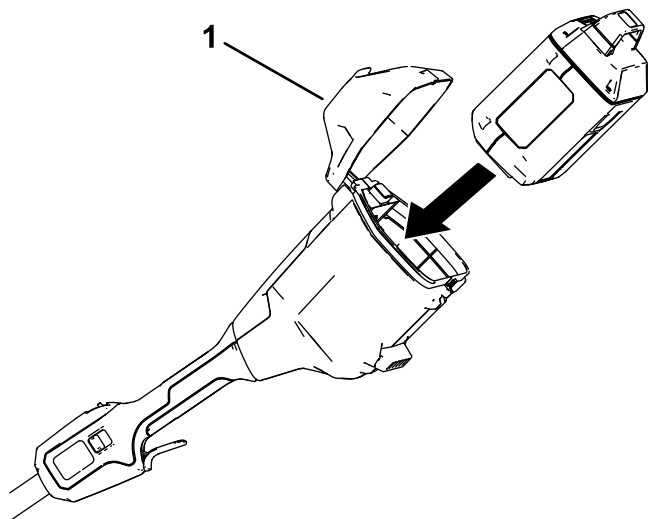
Masina seiskamine

Masina seiskamiseks vabastage päästik.

Kui te ei kasuta parasjagu masinat või viite seda ühest tööalast teise, siis eemaldage akupakk; vt [Akupaki eemaldamine \(lehekülg 11\)](#).

g316735

2. Avage akupaki kaas (Joonis 8).
3. Joondage akupaki õõnsus akupaki kambris oleva sulundiga (Joonis 8).
4. Vajutage akupakki akupaki kambrisse, kuni see lukustub riivi külge (Joonis 8).



Joonis 8

g427205

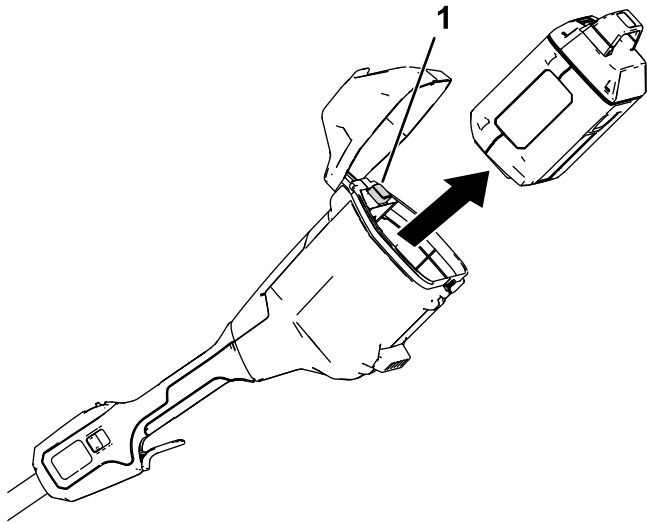
1. Akupaki kaas

5. Masina käivitamiseks vajutage päästiku blokeeringut ja seejärel pigistage päästikut (Joonis 9).

Märkus: Libistage kahe kiirusega lüliti, et rootori kiirust muuta.

Akupaki eemaldamine

Avage akupaki kaas, vajutage akupaki vabastamiseks aku riivi ja libistage akupakk masinast välja (Joonis 10).



Joonis 10

g427216

1. Aku riiv

Kasutusnõuanded

- Käivitage masin ja kallutage seda ettepoole, kuni puhastustera puudutab maapinda. Lükake masinat ettepoole mugava, kuid piisavalt aeglase kiirusega, et kõnnitee täielikult puhastada. Ettepoole liikumise kiiruse määravad lumekihi laius ja paksus.
- Kõige tõhusamaks lume eemaldamiseks paisake lund pärituult ja töötage iga töökäiguga väikese ülekattega.
- Masin suudab eemaldada ühe töökäiguga kuni 15 cm paksust lund. Sügavamate hangede eemaldamisel hoidke masinat ülemisest ja alumisest käepidemest ning kasutage kiigutus- või pühkimisliigutusi. Eemaldage iga töökäiguga kõige enamalt 15 cm lund ja korrake niipalju kordi kui vaja.

Hooldus

⚠ OHT

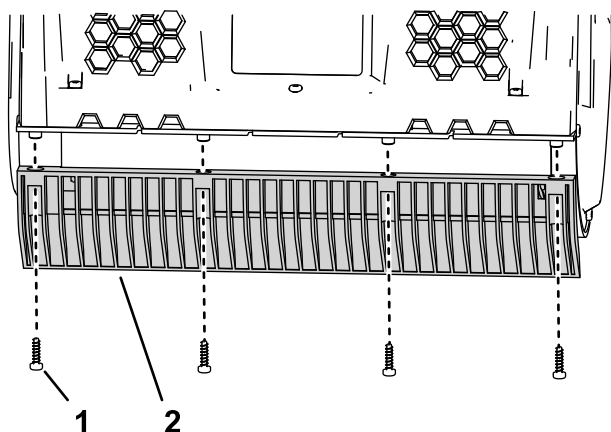
Kokkupuude rootoriga võib põhjustada raskeid kehavigastusi.

- Enne masina seadistamist või hooldamist eemaldage alati akupakk.
- Kandke masina seadistamise või hooldamise ajal alati kindaid.

Puhastustera vahetamine

Teenindusvahemik: Iga 20 tunni järel

Eemaldage neli puhastustera kinnituskrugi ja asendage puhastustera uuega.



Joonis 11

1. Krugi

2. Puhastustera

Hooldus

Kui masin vajab hooldamist, viige see volitatud hooldusesindusse.

Hoiulepanemine

Tähtis: Hoidke masinat, akupakki ja laadijat ainult sobivas temperatuurivahemikus; vaadake [Tehnilised andmed \(lehekülg 9\)](#).

Tähtis: Kui hoiate masinat aasta või kauem ilma seda kasutamata, eemaldage akupakk masinast ja laadige akupakki, kuni aku 1 või 2 LED-märgutuld muutuvad roheliseks. Ärge hoidke täielikult laetud või täielikult tühjenenud akut. Kui olete valmis masinat uuesti kasutama, laadige akupakki, kuni laadija vasakpoolne indikaator muutub roheliseks või kõik 4 LED-indikaatorit akut muutvad roheliseks.

- Lahutage masin toiteallikast (st eemaldage akupakk) ja kontrollige pärast kasutamist kahjustusi.
- Eemaldage seadmelt kogu võõrmaterjal.
- Ärge hoidke seadet või akulaadijat nii, et sellesse on paigaldatud akupakk.
- Kui seadet ei kasutata, hoidke seda, akupakki ja akulaadijat lastele kättesaamatus kohas.
- Hoidke masinat, akupakki ja akulaadurit eemal söövitavatest ainetest, nagu aiakemikaalid ja jääsulatusvahendid.
- Tõsiste tervisekahjustuste ohu vähendamiseks ärge hoiustage akupakki väljas ega sõidukites.
- Hoiustage masinat, akupakki ja akulaadijat suletud, kuivas kohas.

Veatsing

Teostage ainult selles juhises kirjeldatud toiminguid. Kui te ei saa ise probleemi lahendada, peab kõik edasised ülevaatus-, hooldus- ja remonditööd teostama volitatud hoolduskeskus või samaväärse kvalifikatsiooniga spetsialist.

Tööriista tõrkeotsingu tegemisel, kontrollimisel, hooldamisel või puhastamisel eemaldab alati aku tööriista küljest.

Probleem	Võimalik põhjus	Parandamine
Masin ei tööta või ei tööta pidevalt.	<ol style="list-style-type: none">1. Akupakk ei ole korralikult masinasse paigaldatud.2. Akupakk ei ole laetud.3. Akupakk on kahjustatud.4. Masinal on muu elektriprobleem.	<ol style="list-style-type: none">1. Eemaldage akupakk ja pange see masinasse tagasi, veendudes, et see oleks põhjalikult kinnitatud ja lukustunud.2. Eemaldage akupakk masinast ja laadige seda.3. Asendage akupakk.4. Võtke ühendust volitatud teenindusega.
Masin ei saavuta täisvõimsust.	<ol style="list-style-type: none">1. Akupaki nimimahtuvus on liiga madal.2. Õhuavad on blokeeritud.	<ol style="list-style-type: none">1. Eemaldage akupakk masinast ja laadige see täielikult.2. Puhastage õhuavad.
Masin tekitab liigset vibratsiooni või müra.	<ol style="list-style-type: none">1. Rootor on kahjustatud.	<ol style="list-style-type: none">1. Võtke ühendust volitatud teenindusega.
Akupakk kaotab kiiresti laengut.	<ol style="list-style-type: none">1. Akupakk on väljaspool sobivat temperatuurivahemikku.2. Masin on ülekoormatud	<ol style="list-style-type: none">1. Viige akupakk kuiva kohta, kus temperatuur jääb vahemikku 5 °C kuni 40 °C.2. Töötage aeglasemal kiirusel.

Märkused:

Märkused:



Count on it.