

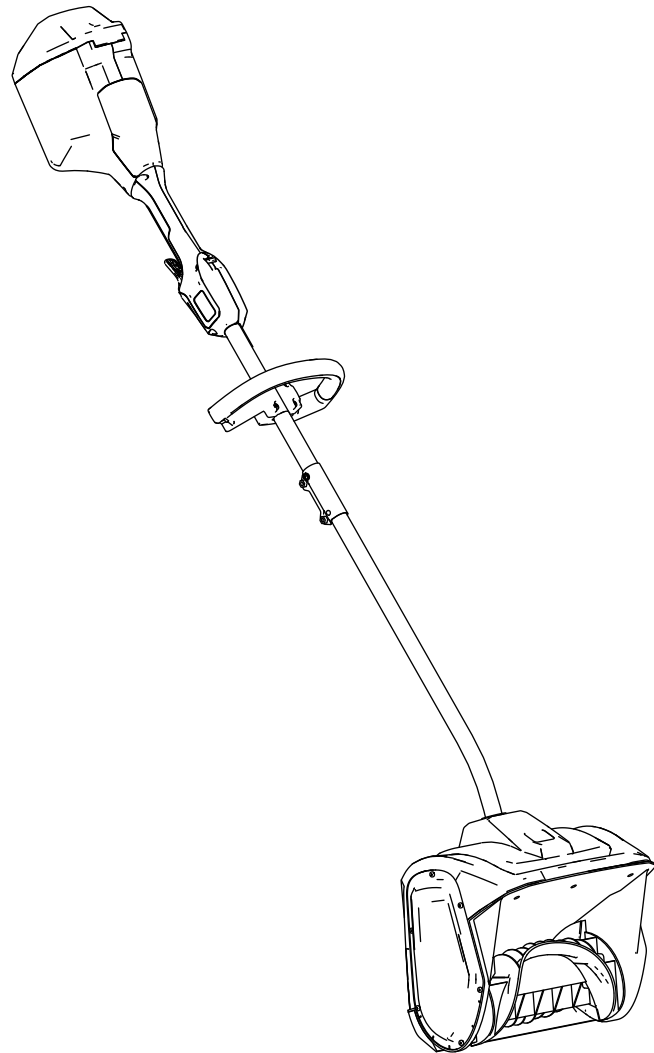


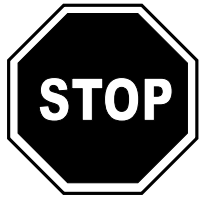
Count on it.

**Εγχειρίδιο χειρισμού
και συντήρησης**

**Εκχιονιστικό μπαταρίας
Flex-Force Power System®
60V Power Shovel™**

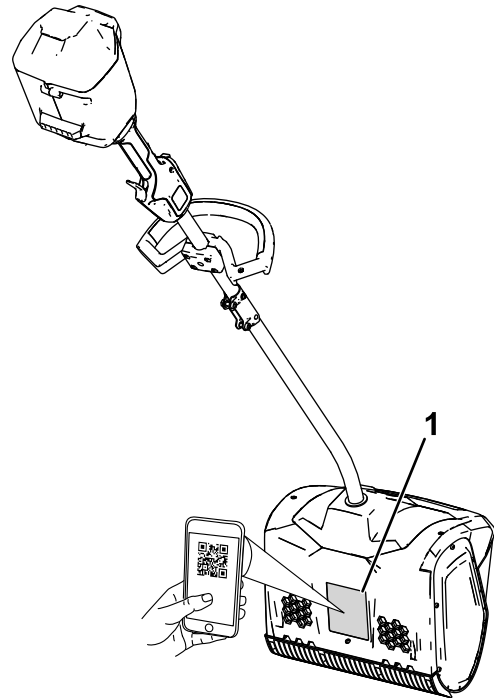
Αρ. μοντέλου 31803T—Αρ. σειράς 324000101 και άνω





Για βοήθεια και προτού επιστρέψετε αυτό το προϊόν, επισκεφθείτε τη διεύθυνση www.Toro.com/support για να βρείτε οδηγίες ή επικοινωνήστε με έναν εξουσιοδοτημένο αντιπρόσωπο σέρβις.

Σημαντικό: Με την κινητή σας συσκευή, μπορείτε να σαρώσετε τον κωδικό QR (αν υπάρχει) στην ετικέτα με τον σειριακό αριθμό σας για να δείτε πληροφορίες για την εγγύηση, τα ανταλλακτικά, καθώς και άλλες πληροφορίες για το προϊόν.



g427112

Εισαγωγή

Το παρόν προϊόν προορίζεται για οικιακή χρήση. Είναι σχεδιασμένο να απομακρύνει χιόνι ύψους έως και 15 cm από αυλές, πεζοδρόμια και μικρές ιδιωτικές οδούς. Δεν είναι σχεδιασμένο να απομακρύνει άλλα υλικά εκτός του χιονιού, ούτε για να καθαρίζει επιφάνειες με χαλί. Προορίζεται για χρήση μόνο από ενήλικες. Έχει σχεδιαστεί να χρησιμοποιεί τις μπαταρίες ιόντων λιθίου Flex-Force 60V. Οι συγκεκριμένες μπαταρίες έχουν σχεδιαστεί ώστε να φορτίζονται μόνο από τους φορτιστές μπαταριών ιόντων λιθίου Flex-Force 60V. Η χρήση αυτών των προϊόντων για άλλους σκοπούς πέραν του προβλεπόμενου ενδέχεται να ενέχει κινδύνους για εσάς και για τους διερχομένους.

Το Μοντέλο 31803T δεν περιλαμβάνει μπαταρία ή φορτιστή.

Διαβάστε αυτές τις πληροφορίες προσεκτικά για να ενημερωθείτε για τη σωστή λειτουργία και συντήρηση του προϊόντος σας, καθώς και για την αποφυγή τραυματισμών και πρόκλησης ζημιών στο προϊόν. Είστε υπεύθυνοι για τη σωστή και ασφαλή λειτουργία του προϊόντος.

Επισκεφτείτε τη διεύθυνση www.Toro.com για περισσότερες πληροφορίες, όπως συμβουλές ασφαλείας ή εκπαιδευτικό υλικό, ή για να βρείτε τον πλησιέστερο αντιπρόσωπο και να καταχωρίσετε το προϊόν σας.

Για σέρβις, γνήσια ανταλλακτικά Toro ή πρόσθετες πληροφορίες μπορείτε να επικοινωνήσετε με έναν εξουσιοδοτημένο αντιπρόσωπο σέρβις ή την Εξυπηρέτηση Πελατών της Toro αναφέροντας τον αριθμό μοντέλου και τον σειριακό αριθμό του προϊόντος σας. Στο [Σχήμα 1](#) παρουσιάζεται η θέση στην οποία θα βρείτε την ετικέτα με το μοντέλο και τον σειριακό αριθμό του προϊόντος. Αναγράψτε τους αριθμούς στο παρεχόμενο πεδίο.

Σχήμα 1

1. Θέση ετικέτας αριθμού μοντέλου και σειριακού αριθμού.

Αρ. μοντέλου _____

Αρ. σειράς _____

Προειδοποιητικό σύμβολο

Το προειδοποιητικό σύμβολο (Σχήμα 2) που εμφανίζεται στο παρόν εγχειρίδιο και επάνω στο μηχάνημα επισημαίνει σημαντικά μηνύματα για την ασφάλεια, τα οποία πρέπει να τηρείτε προκειμένου να αποτρέπονται τα ατυχήματα.



Σχήμα 2

Προειδοποιητικό σύμβολο

g000502

Το προειδοποιητικό σύμβολο εμφανίζεται επάνω από πληροφορίες οι οποίες σας προειδοποιούν σχετικά με μη ασφαλείς ενέργειες ή καταστάσεις και ακολουθείται από τη λέξη **ΚΙΝΔΥΝΟΣ**, **ΠΡΟΕΙΔΟΠΟΙΗΣΗ** ή **ΠΡΟΣΟΧΗ**.

Η λέξη **ΚΙΝΔΥΝΟΣ** υποδεικνύει μια επικείμενη επικίνδυνη κατάσταση η οποία, εάν δεν αποφευχθεί, **θα προκαλέσει** θάνατο ή σοβαρό τραυματισμό.

Η λέξη **ΠΡΟΕΙΔΟΠΟΙΗΣΗ** υποδεικνύει μια ενδεχομένως επικίνδυνη κατάσταση η οποία, εάν δεν αποφευχθεί, **ενδέχεται να προκαλέσει** θάνατο ή σοβαρό τραυματισμό.

Η λέξη **ΠΡΟΣΟΧΗ** υποδεικνύει μια ενδεχομένως επικίνδυνη κατάσταση η οποία, εάν δεν αποφευχθεί, **ενδέχεται να προκαλέσει** ελαφρύ ή μέτριο τραυματισμό.

Στο παρόν εγχειρίδιο χρησιμοποιούνται δύο ακόμη λέξεις για την επισήμανση συγκεκριμένων πληροφοριών. Η λέξη **Σημαντικό** εφιστά την προσοχή σε σημαντικές πληροφορίες μηχανολογικού ενδιαφέροντος και η λέξη **Σημείωση** υπογραμμίζει πληροφορίες γενικού ενδιαφέροντος που χρήζουν ιδιαίτερης προσοχής.

Περιεχόμενα

Προειδοποιητικό σύμβολο	3
Ασφάλεια	4
.....	4
Αυτοκόλλητα ασφαλείας και οδηγιών	7
Συναρμολόγηση	8
Ξεδίπλωμα της χειρολαβής	8
Εγκατάσταση της βοηθητικής χειρολαβής	9
Γενική επισκόπηση προϊόντος	10
Τεχνικά χαρακτηριστικά	10
Παρελκόμενα/Εξαρτήματα	10
Χειρισμός	11
Εκκίνηση του μηχανήματος	11
Απενεργοποίηση του μηχανήματος	11
Αφαίρεση της μπαταρίας	12
Συμβουλές για το χειρισμό	12
Συντήρηση	13
Αντικατάσταση της λεπίδας του αποξεστήρα	13
Σέρβις	13
Αποθήκευση	13
Επίλυση προβλημάτων	14

Ασφάλεια

ΣΗΜΑΝΤΙΚΕΣ ΟΔΗΓΙΕΣ ΓΙΑ ΤΗΝ ΑΣΦΑΛΕΙΑ

▲ ΠΡΟΕΙΔΟΠΟΙΗΣΗ

Για τον περιορισμό του κινδύνου πρόκλησης πυρκαγιάς, ηλεκτροπληξίας ή τραυματισμού, όταν χρησιμοποιείτε ένα ηλεκτρικό μηχάνημα πρέπει πάντοτε να διαβάσετε και να τηρείτε τις βασικές προειδοποιήσεις και οδηγίες ασφάλειας, συμπεριλαμβανομένων των εξής:

Διαβάστε όλες τις οδηγίες

I. Εκπαίδευση

1. Ο χειριστής του μηχανήματος είναι υπεύθυνος για ατυχήματα ή κινδύνους που προκαλούνται σε άλλα άτομα ή περιουσιακά τους στοιχεία.
2. Διαβάστε και κατανοήστε το περιεχόμενο του παρόντος *Εγχειριδίου Χειριστή* πριν θέσετε το μηχάνημα σε λειτουργία. Βεβαιωθείτε ότι όλοι όσοι χρησιμοποιούν το παρόν μηχάνημα γνωρίζουν πώς χρησιμοποιείται και πώς μπορεί να τεθεί γρήγορα εκτός λειτουργίας, και κατανοούν τις προειδοποιήσεις.
3. Μην επιτρέπετε σε παιδιά να χρησιμοποιούν ή να παίζουν με το μηχάνημα, την μπαταρία ή τον φορτιστή μπαταρίας. Βάσει του εθνικού κανονιστικού πλαισίου ενδέχεται να τίθενται περιορισμοί όσον αφορά την ηλικία του χειριστή.
4. Μην επιτρέπετε ποτέ τον χειρισμό ή το σέρβις του μηχανήματος από παιδιά ή μη εκπαιδευμένα άτομα. Να επιτρέπετε τον χειρισμό και το σέρβις του μηχανήματος μόνο από υπεύθυνα, εκπαιδευμένα άτομα που είναι εξοικειωμένα με τις οδηγίες και διαθέτουν την απαιτούμενη σωματική ικανότητα.
5. Πριν χρησιμοποιήσετε το μηχάνημα, την μπαταρία ή τον φορτιστή μπαταρίας, διαβάστε όλες τις οδηγίες και τις προειδοποιητικές σημάνσεις που συνοδεύουν αυτά τα προϊόντα.
6. Εξοικειωθείτε με τα χειριστήρια και την ορθή λειτουργία του μηχανήματος, της μπαταρίας και του φορτιστή μπαταρίας.

II. Προετοιμασία

1. Κρατήστε τους διερχομένους και τα παιδιά μακριά από τον χώρο λειτουργίας του μηχανήματος.
2. Μην επιτρέπετε ποτέ τον χειρισμό του μηχανήματος από παιδιά.
3. Μη θέτετε το μηχάνημα σε λειτουργία αν όλα τα προστατευτικά καλύμματα και οι άλλες

διατάξεις ασφαλείας δεν είναι στη θέση τους ή δεν λειτουργούν σωστά.

4. Επιθεωρήστε τον χώρο όπου πρόκειται να χρησιμοποιήσετε το μηχάνημα και απομακρύνετε όλα τα αντικείμενα που θα μπορούσαν να παρεμποδίσουν τη λειτουργία του μηχανήματος ή τα οποία θα μπορούσε να εκτοξεύσει το μηχάνημα.
5. Χρησιμοποιείτε αποκλειστικά και μόνο την μπαταρία που προδιαγράφει η Toro. Η χρήση άλλων εξαρτημάτων και παρελκομένων μπορεί να αυξήσει τον κίνδυνο τραυματισμού και πυρκαγιάς.
6. Η σύνδεση του φορτιστή μπαταρίας σε πρίζα που δεν είναι τάσης 100 έως 240 V μπορεί να προκαλέσει πυρκαγιά ή ηλεκτροπληξία. Μη συνδέετε τον φορτιστή της μπαταρίας σε πρίζα με τάση εκτός του εύρους των 100 έως 240 V.
7. Μην χρησιμοποιείτε μπαταρία ή φορτιστή μπαταρίας που έχει υποστεί ζημιά ή τροποποίηση, γιατί ενδεχόμενη απρόβλεπτη συμπεριφορά του μπορεί να προκαλέσει πυρκαγιά, έκρηξη ή κίνδυνο τραυματισμού.
8. Εάν το καλώδιο τροφοδοσίας του φορτιστή μπαταρίας υποστεί βλάβη, επικοινωνήστε με εξουσιοδοτημένο αντιπρόσωπο σέρβις για επισκευή ή αντικατάστασή του.
9. Φορτίζετε την μπαταρία αποκλειστικά και μόνο με τον φορτιστή μπαταρίας που προδιαγράφει η Toro. Φορτιστής που είναι κατάλληλος για έναν συγκεκριμένο τύπο μπαταρίας ενέχει κίνδυνο πυρκαγιάς αν χρησιμοποιηθεί με άλλη μπαταρία.
10. Φορτίζετε την μπαταρία μόνο σε χώρο με καλό εξαερισμό.
11. Ακολουθείτε όλες τις οδηγίες φόρτισης και μην φορτίζετε την μπαταρία σε θερμοκρασία εκτός του εύρους που προδιαγράφεται στις οδηγίες. Σε διαφορετική περίπτωση μπορεί να προκληθεί ζημιά στην μπαταρία και να αυξηθεί ο κίνδυνος πυρκαγιάς.
12. Φοράτε κατάλληλο ρουχισμό – Να φοράτε κατάλληλη ενδυμασία η οποία θα περιλαμβάνει προστατευτικά για τα μάτια, μακρύ παντελόνι, κατάλληλα αντιολισθητικά υποδήματα, καθώς και μέσα προστασίας της ακοής. Δένετε πίσω τα μαλλιά σας και μην φοράτε φαρδιά ρούχα ή κρεμαστά κοσμήματα που μπορεί να πιαστούν στα κινούμενα μέρη.

III. Λειτουργία

1. Τυχόν επαφή με τον κινούμενο ρότορα θα προκαλέσει σοβαρό τραυματισμό. Κρατάτε τα χέρια και τα πόδια σας μακριά από όλα τα κινούμενα μέρη του μηχανήματος. Μείνετε μακριά από τα ανοίγματα απόρριψης.

2. Παραμείνετε πίσω από τον ρότορα και μακριά από το άνοιγμα απόρριψης όσο το μηχάνημα βρίσκεται σε λειτουργία.
3. Η χρήση αυτού του μηχανήματος για άλλους σκοπούς πέραν του προβλεπόμενου ενδέχεται να ενέχει κινδύνους για εσάς και για τους διερχομένους.
4. Αποτρέψτε την ακούσια θέση σε λειτουργία – Προτού συνδέσετε την μπαταρία και προτού σηκώσετε ή μεταφέρετε το μηχάνημα, βεβαιωθείτε ότι ο διακόπτης βρίσκεται στη θέση OFF. Μη μεταφέρετε το μηχάνημα με το δάχτυλό σας στον διακόπτη, ούτε να τροφοδοτήσετε με ρεύμα το μηχάνημα με τον διακόπτη στη θέση ON.
5. Ο χειρισμός του μηχανήματος απαιτεί την πλήρη προσοχή σας. Μην ασχολείστε με δραστηριότητες που σας αποσπούν την προσοχή, καθώς αυτό θα μπορούσε να οδηγήσει σε τραυματισμό ή υλικές βλάβες.
6. Πριν προβείτε σε ρύθμιση, σέρβις, καθαρισμό ή αποθήκευση του μηχανήματος, θα πρέπει να αφαιρείτε την μπαταρία από το μηχάνημα και να περιμένετε να ακινητοποιηθούν όλα τα κινούμενα μέρη.
7. Όποτε αφήνετε το μηχάνημα χωρίς επίβλεψη ή πριν από την αλλαγή εξαρτημάτων θα πρέπει να αφαιρείτε την μπαταρία από το μηχάνημα.
8. Μην πιέζετε το μηχάνημα – Το μηχάνημα λειτουργεί καλύτερα και ασφαλέστερα στον ρυθμό για τον οποίο έχει σχεδιαστεί.
9. Παραμένετε σε εγρήγορση – Διατηρείτε την προσοχή σας στην εργασία που εκτελείτε και κάνετε συνετή χρήση του μηχανήματος. Μη χρησιμοποιείτε το μηχάνημα εάν είστε άρρωστοι, κουρασμένοι ή βρίσκεστε υπό την επήρεια αλκοόλ ή φαρμάκων.
10. Χρησιμοποιείτε το μηχάνημα μόνον όταν υπάρχει καλή ορατότητα και κατάλληλες καιρικές συνθήκες.
11. Να είστε ιδιαίτερα προσεκτικοί όταν κινείστε προς τα πίσω με το μηχάνημα ή όταν τραβάτε το μηχάνημα προς το μέρος σας.
12. Μην τεντώνετε υπερβολικά – Διατηρείτε πάντοτε καλή ισορροπία και πάτημα, ιδίως σε επικλινή εδάφη. Όταν χρησιμοποιείτε το μηχάνημα πρέπει να βαδίζετε – σε καμία περίπτωση δεν πρέπει να τρέχετε.
13. Όταν δεν απομακρύνετε χιόνι, να διακόπτετε τη μετάδοση κίνησης προς τον κοχλία.
14. Μην στρέφετε το υλικό απόρριψης προς την κατεύθυνση άλλων ατόμων. Αποφύγετε την απόρριψη υλικού σε τοίχο ή άλλο εμπόδιο γιατί το υλικό μπορεί να εξοστρακιστεί προς τα εσάς.
15. Μη χρησιμοποιείτε το μηχάνημα σε επιφάνειες με χαλίκι.
16. Εάν το μηχάνημα προσκρούσει σε ξένο αντικείμενο, ακολουθήστε τα παρακάτω βήματα:
 - Ελευθερώστε τη σκανδάλη και τον διακόπτη ενδοασφάλισης.
 - Αφαιρέστε την μπαταρία από το μηχάνημα.
 - Ελέγξτε για φθορές ή βλάβες.
 - Επιδιορθώστε τυχόν βλάβες προτού θέσετε σε λειτουργία και χρησιμοποιήσετε το μηχάνημα.
17. Θέστε το μηχάνημα εκτός λειτουργίας και αφαιρέστε την μπαταρία προτού καθαρίσετε το μηχάνημα και χρησιμοποιείτε πάντα ένα ραβδί ή εργαλείο καθαρισμού για να αφαιρέσετε το υλικό έμφραξης.
18. Σε περίπτωση κακής μεταχείρισης της μπαταρίας μπορεί να εξέλθει υγρό, η επαφή με το οποίο πρέπει να αποφεύγεται. Σε περίπτωση ακούσιας επαφής με το υγρό, ξεπλύνετε το με νερό. Εάν το υγρό έρθει σε επαφή με τα μάτια σας, ζητήστε ιατρική βοήθεια. Το υγρό το οποίο εξέρχεται από την μπαταρία ενδέχεται να προκαλέσει ερεθισμό ή εγκαύματα.
19. Μην εκθέτετε την μπαταρία ή το εργαλείο σε φωτιά ή υψηλές θερμοκρασίες. Η έκθεση σε φωτιά ή σε θερμοκρασία άνω των 130°C μπορεί να προκαλέσει έκρηξη.
20. ΠΡΟΣΟΧΗ – Αν η μπαταρία υποστεί κακή μεταχείριση, μπορεί να προκαλέσει πυρκαγιά, έκρηξη ή χημικά εγκαύματα.
 - Μην αποσυναρμολογείτε την μπαταρία.
 - Αντικαθιστάτε την μπαταρία αποκλειστικά και μόνο με γνήσια μπαταρία Flex-Force. Η χρήση άλλου τύπου μπαταρίας μπορεί να προκαλέσει πυρκαγιά ή κίνδυνο τραυματισμού.
 - Φυλάσσετε τις μπαταρίες μακριά από παιδιά και στην αρχική τους συσκευασία μέχρι να είστε έτοιμοι να τις χρησιμοποιήσετε.

IV. Συντήρηση και αποθήκευση

1. Πριν προβείτε σε ρύθμιση, σέρβις, καθαρισμό ή αποθήκευση του μηχανήματος, θα πρέπει να αφαιρείτε την μπαταρία από το μηχάνημα και να περιμένετε να ακινητοποιηθούν όλα τα κινούμενα μέρη.
2. Μην επιχειρήσετε σέρβις ή επισκευή του μηχανήματος, της μπαταρίας ή του φορτιστή μπαταρίας, εκτός εάν υποδεικνύεται στις οδηγίες. Αναθέστε το σέρβις σε εξουσιοδοτημένο αντιπρόσωπο σέρβις που χρησιμοποιεί τον ίδιο

- τύπο ανταλλακτικών, για να εξασφαλίσετε την ασφαλή συντήρηση του προϊόντος.
- Κατά το σέρβις του μηχανήματος, φοράτε γάντια και προστατευτικά για τα μάτια.
 - Κατά την επισκευή του ρότορα, έχετε υπόψη ότι ο ρότορας κινείται ακόμη και όταν η πηγή τροφοδοσίας είναι απενεργοποιημένη.
 - Για βέλτιστη απόδοση, χρησιμοποιείτε μόνο γνήσια ανταλλακτικά και εξαρτήματα Toro. Άλλα ανταλλακτικά και εξαρτήματα ενδέχεται να αποβούν επικίνδυνα.
 - Συντηρείτε το μηχάνημα – Διατηρείτε τις χειρολαβές στεγνές και καθαρές, ιδίως από λάδια και γράσα. Διατηρείτε τα προστατευτικά καλύμματα στη θέση τους και σε καλή λειτουργική κατάσταση. Χρησιμοποιείτε μόνο τον ίδιο τύπο ανταλλακτικών.
 - Ελέγχετε τακτικά τη σωστή σύσφιγξη των συνδετικών εξαρτημάτων και βεβαιωθείτε ότι το μηχάνημα είναι σε θέση να λειτουργήσει με ασφάλεια.
 - Ελέγχετε το μηχάνημα για φθαρμένα ή κατεστραμμένα μέρη. Ελέγξτε αν υπάρχουν μη ευθυγραμμισμένα ή στραβωμένα κινούμενα μέρη, σπασμένα εξαρτήματα στερέωσης ή άλλα εξαρτήματα, ή οτιδήποτε άλλο που μπορεί να επηρεάσει τη λειτουργία του μηχανήματος. Εάν δεν προβλέπεται κάτι διαφορετικό στις οδηγίες, απευθυνθείτε σε εξουσιοδοτημένο αντιπρόσωπο σέρβις για την επισκευή ή αντικατάσταση ενός φθαρμένου προστατευτικού καλύμματος ή εξαρτήματος.
 - Όταν η μπαταρία δεν χρησιμοποιείται, φυλάσσετε την μακριά από μεταλλικά αντικείμενα όπως συνδετήρες, νομίσματα, κλειδιά, καρφιά και βίδες με τα οποία μπορεί να δημιουργηθεί επαφή του ενός ακροδέκτη με τον άλλο. Η βραχυκύκλωση των ακροδεκτών της μπαταρίας μπορεί να προκαλέσει εγκαύματα ή πυρκαγιά.
 - Όταν δεν χρησιμοποιείτε το μηχάνημα, αποθηκεύτέ το σε εσωτερικό, στεγνό και ασφαλή χώρο, μακριά από παιδιά.
 - Όταν αποθηκεύετε το μηχάνημα για περισσότερες από 30 ημέρες, ανατρέξτε στην ενότητα [Αποθήκευση \(σελίδα 13\)](#) για σημαντικές πληροφορίες.

ΦΥΛΑΞΤΕ ΑΥΤΕΣ ΤΙΣ ΟΔΗΓΙΕΣ

Αυτοκόλλητα ασφαλείας και οδηγιών



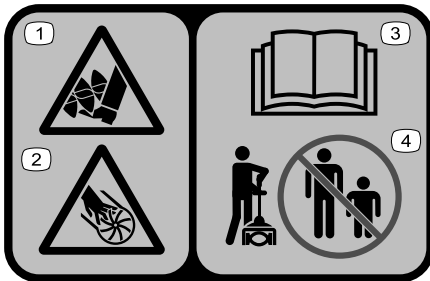
Οι ετικέτες προειδοποίησης και οδηγιών ασφαλείας είναι εύκολα αναγνώσιμες από τον χειριστή και βρίσκονται κοντά σε κάθε πηγή δυνητικού κινδύνου. Αντικαταστήστε τις τυχόν φθαρμένες ή αποκολλημένες ετικέτες.



161-6046

g503870

1. Να μην απορρίπτεται με μη προβλεπόμενο τρόπο



140-8464

decal140-8464

1. Κίνδυνος κοψίματος/ακρωτηριασμού κάτω άκρων από τον κοχλία
2. Κίνδυνος κοψίματος/ακρωτηριασμού άνω άκρων από τη φτερωτή
3. Διαβάστε το *Εγχειρίδιο Χειριστή*.
4. Φροντίστε ώστε οι διερχόμενοι να μην πλησιάζουν στο μηχάνημα.

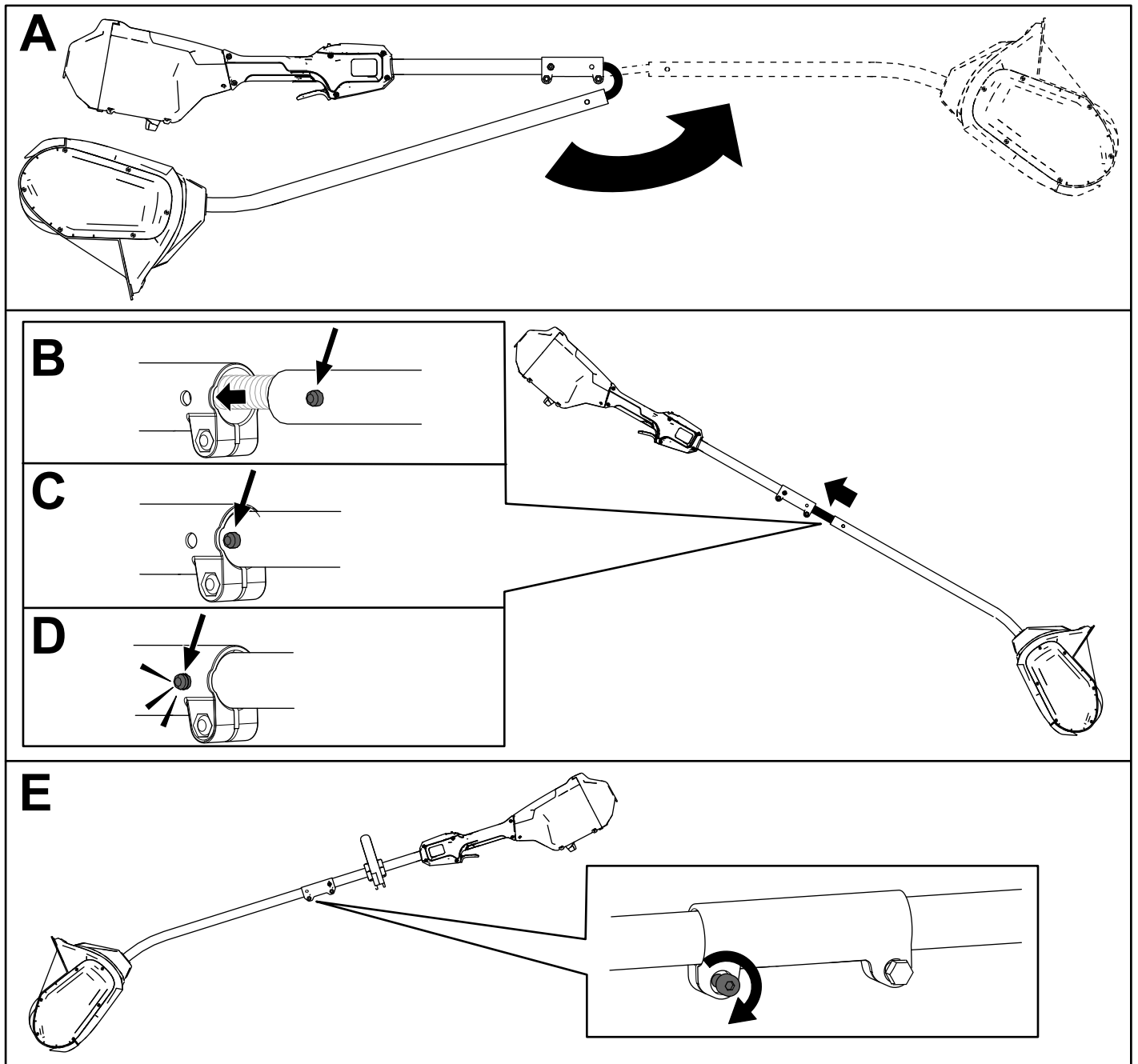
Συναρμολόγηση

Ξεδίπλωμα της χειρολαβής

1. Ξεδιπλώστε τη χειρολαβή (Σχήμα 4, A).
2. Ευθυγραμμίστε το κουμπί ασφαλίσης που υπάρχει στον κάτω άξονα με την οπή που υπάρχει στον άνω άξονα και σύρετε τον έναν άξονα μέσα στον άλλο (Σχήμα 4, B και C).

Σημείωση: Οι άξονες θα έχουν ασφαλίσει όταν το κουμπί ασφαλίσης «κουμπώσει» στην αυλακωμένη οπή και ακουστεί ο χαρακτηριστικός ήχος κλικ (Σχήμα 4, D).

3. Χρησιμοποιήστε το παρεχόμενο κλειδί άλλεν και σφίξτε τελείως τη βίδα που υπάρχει στον σύνδεσμο των αξόνων (Σχήμα 4, E).

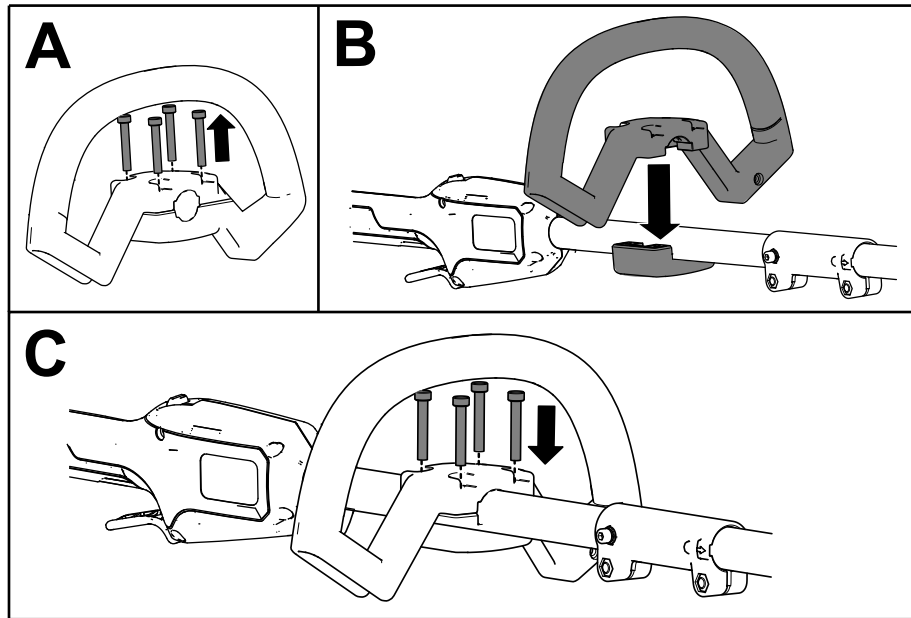


Σχήμα 4

g427113

Εγκατάσταση της βοηθητικής χειρολαβής

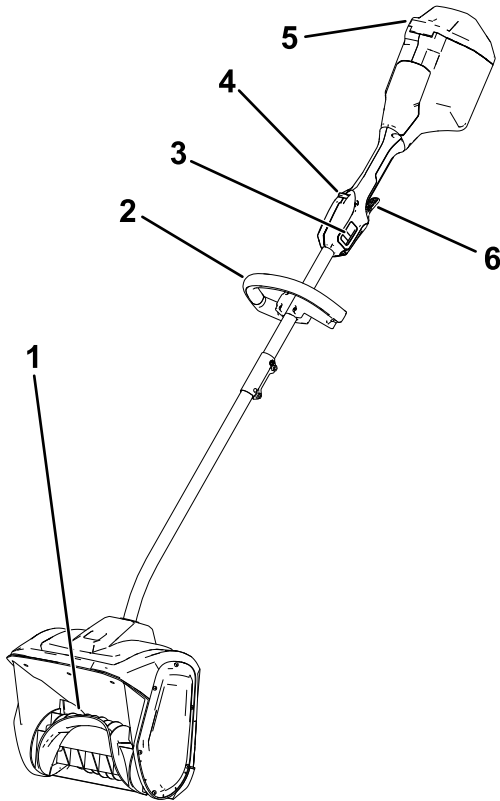
1. Αποσυνδέστε τη βοηθητική χειρολαβή από την πλάκα χειρολαβής αφαιρώντας τις 4 αλλενοβίδες με το παρεχόμενο κλειδί άλλεν (Σχήμα 5, A).
2. Ευθυγραμμίστε τη βοηθητική χειρολαβή με την πλάκα της που υπάρχει στον άξονα (Σχήμα 5, B).
3. Στερεώστε τη βοηθητική χειρολαβή στην πλάκα της, χρησιμοποιώντας τις 4 αλλενοβίδες που αφαιρέσατε προηγουμένως (Σχήμα 5, C).



Σχήμα 5

g427114

Γενική επισκόπηση προϊόντος



Σχήμα 6

g427145

- | | |
|--------------------------|-------------------------|
| 1. Ρότορας | 4. Ασφάλεια σκανδάλης |
| 2. Χειρολαβή | 5. Καπάκι μπαταρίας |
| 3. Διακόπτης 2 ταχυτήτων | 6. Σκανδάλη λειτουργίας |

Τεχνικά χαρακτηριστικά

Προβλεπόμενα εύρη τιμών θερμοκρασίας

Φόρτιση/αποθήκευση της μπαταρίας:	από 5°C έως 40°C*
Χρήση της μπαταρίας:	-30°C έως 49°C*
Χρήση του μηχανήματος:	-30°C έως 49°C*

*Ο χρόνος φόρτισης αυξάνεται αν η φόρτιση της μπαταρίας δεν γίνεται εντός του συγκεκριμένου εύρους τιμών.

Αποθηκεύετε το μηχανήμα, την μπαταρία και τον φορτιστή μπαταρίας σε κλειστό χώρο, που να είναι καθαρός και χωρίς υγρασία.

Παρελκόμενα/Εξαρτήματα

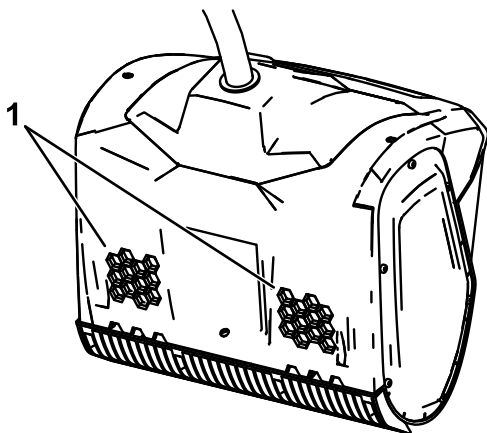
Για τη βελτίωση και διεύρυνση των δυνατοτήτων του μηχανήματός σας διατίθενται επιλεγμένα παρελκόμενα και εξαρτήματα που είναι εγκεκριμένα από την Toro. Για τον πλήρη κατάλογο όλων των εγκεκριμένων παρελκομένων και εξαρτημάτων, επικοινωνήστε με έναν εξουσιοδοτημένο αντιπρόσωπο σέρβις ή εξουσιοδοτημένο διανομέα της Toro ή επισκεφτείτε τη διεύθυνση www.Toro.com.

Για να εξασφαλίσετε τις μέγιστες δυνατές επιδόσεις και τη συνεχή πιστοποίηση ασφαλείας του μηχανήματος, χρησιμοποιείτε μόνο γνήσια ανταλλακτικά και εξαρτήματα Toro. Ανταλλακτικά και εξαρτήματα άλλων κατασκευαστών μπορεί να προκαλέσουν κινδύνους.

Χειρισμός

Εκκίνηση του μηχανήματος

1. Βεβαιωθείτε ότι οι αεραγωγοί που υπάρχουν στην πίσω πλευρά του μηχανήματος είναι καθαροί από χιόνι ή πάγο (Σχήμα 7).

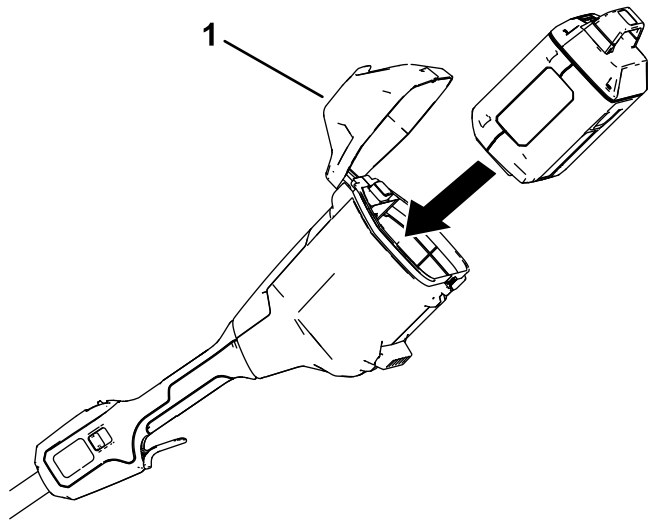


Σχήμα 7

g316735

1. Αεραγωγοί

2. Ανοίξτε το καπάκι της μπαταρίας (Σχήμα 8).
3. Ευθυγραμμίστε την εσοχή της μπαταρίας με τη γλωττίδα που υπάρχει στο εσωτερικό του διαμερίσματος μπαταρίας (Σχήμα 8).
4. Πιέστε την μπαταρία μέσα στο διαμέρισμά της μέχρι να ασφαλίσει στο μάνδαλο (Σχήμα 8).



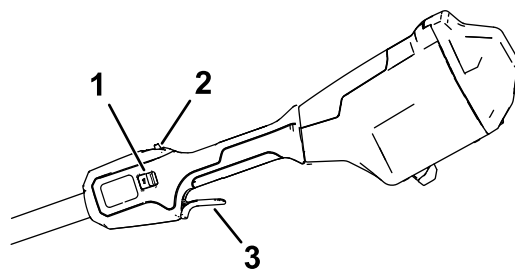
Σχήμα 8

g427205

1. Καπάκι μπαταρίας

5. Για να ενεργοποιήσετε το μηχάνημα, πιέστε την ασφάλεια της σκανδάλης και, μετά, πιέστε τη σκανδάλη λειτουργίας (Σχήμα 9).

Σημείωση: Σύρετε τον διακόπτη 2 ταχυτήτων για να αλλάξετε την ταχύτητα του ρότορα.



Σχήμα 9

g427203

1. Διακόπτης 2 ταχυτήτων
2. Ασφάλεια σκανδάλης
3. Σκανδάλη λειτουργίας

6. Κλείστε το καπάκι της μπαταρίας.

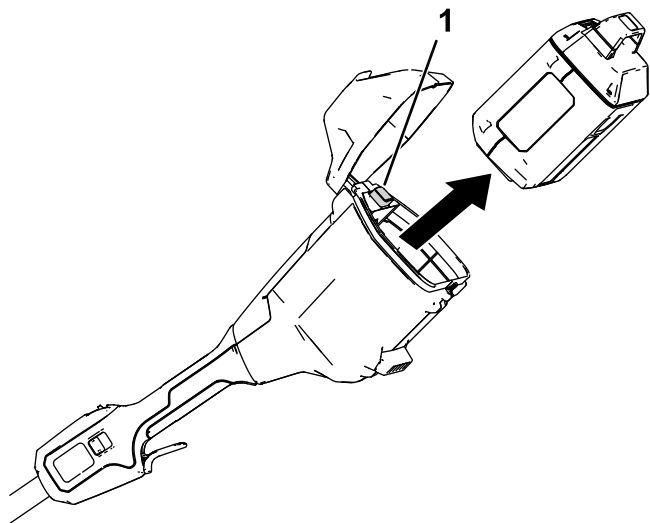
Απενεργοποίηση του μηχανήματος

Για να απενεργοποιήσετε το μηχάνημα, ελευθερώστε τη σκανδάλη λειτουργίας.

Όποτε δεν χρησιμοποιείτε το μηχάνημα ή όταν το μεταφέρετε από και προς τον χώρο εργασίας, αφαιρείτε την μπαταρία. Ανατρέξτε στην ενότητα [Αφαίρεση της μπαταρίας \(σελίδα 12\)](#).

Αφαίρεση της μπαταρίας

Ανοίξτε το καπάκι της μπαταρίας, πιέστε το μάνδαλό της για να την ελευθερώσετε και, έπειτα, σύρετέ την έξω από το μηχάνημα (Σχήμα 10).



Σχήμα 10

g427216

1. Μάνδαλο μπαταρίας
-

Συμβουλές για το χειρισμό

- Ενεργοποιήστε το μηχάνημα και δώστε του κλίση προς τα εμπρός μέχρι η λεπίδα του αποξεστήρα να ακουμπήσει στο έδαφος. Ωθήστε το μηχάνημα προς τα μπροστά με ταχύτητα που διατηρείτε άνετα, αλλά αρκετά αργά ώστε να καθαρίζει πλήρως τη διαδρομή. Το πλάτος και το βάθος του χιονιού καθορίζει την ταχύτητα της πορείας σας.
- Για αποτελεσματικότερη απομάκρυνση του χιονιού, να το απορρίπτετε προς τη φορά του ανέμου και να επικαλύπτετε ελαφρώς το προηγούμενο πέρασμά σας.
- Σε κάθε πέρασμα, το μηχάνημα μπορεί να απομακρύνει το χιόνι σε βάθος έως 15 cm. Όταν καθαρίζετε βαθύτερες στρώσεις, κρατάτε το μηχάνημα από την πάνω και κάτω χειρολαβή ακολουθώντας παλινδρομική κίνηση σάρωσης. Αφαιρέστε έως και 15 cm με κάθε πέρασμα και επαναλάβετε όσες φορές χρειαστεί.

Συντήρηση

⚠ ΚΙΝΔΥΝΟΣ

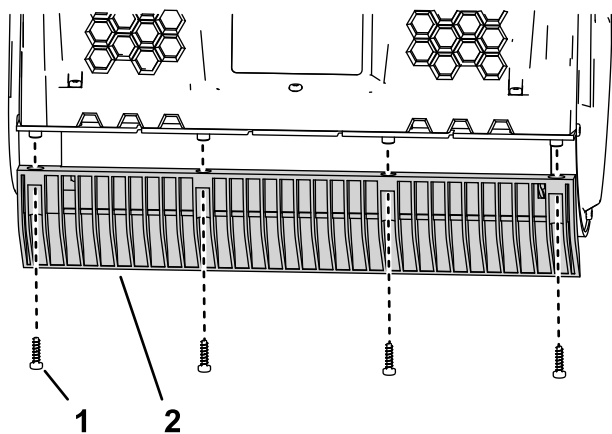
Η επαφή με τον ρότορα μπορεί να προκαλέσει σοβαρό τραυματισμό.

- Αφαιρείτε την μπαταρία πριν από τη ρύθμιση ή τη συντήρηση του μηχανήματος.
- Φοράτε πάντα γάντια κατά τη ρύθμιση ή τη συντήρηση του μηχανήματος.

Αντικατάσταση της λεπίδας του αποξεστήρα

Περιοδικότητα εργασιών σέρβις: Κάθε 20 ώρες

Αφαιρέστε τις 4 βίδες που στερεώνουν τη λεπίδα του αποξεστήρα και αντικαταστήστε την εάν απαιτείται.



Σχήμα 11

1. Βίδα

2. Λεπίδα του αποξεστήρα

Σέρβις

Εάν το μηχάνημα χρειάζεται σέρβις, αναθέστε το σε έναν εξουσιοδοτημένο αντιπρόσωπο σέρβις.

Αποθήκευση

Σημαντικό: Αποθηκεύετε το μηχάνημα, την μπαταρία και τον φορτιστή μόνο σε θερμοκρασίες που βρίσκονται εντός του προβλεπόμενου εύρους τιμών· ανατρέξτε στην ενότητα [Τεχνικά χαρακτηριστικά \(σελίδα 10\)](#).

Σημαντικό: Εάν πρόκειται να αποθηκεύσετε το μηχάνημα για έναν χρόνο ή περισσότερο, αφαιρέστε την μπαταρία από το μηχάνημα και φορτίστε την μέχρι 1 ή 2 ενδεικτικές λυχνίες LED στην μπαταρία να γίνουν πράσινες. Μην αποθηκεύετε την μπαταρία ενώ είναι πλήρως φορτισμένη ή εκφορτισμένη. Όταν είστε έτοιμοι να χρησιμοποιήσετε και πάλι το μηχάνημα, φορτίστε την μπαταρία μέχρι η αριστερή φωτεινή ένδειξη στον φορτιστή να γίνει πράσινη ή και οι 4 ενδεικτικές λυχνίες στην μπαταρία να γίνουν πράσινες.

- Μετά τη χρήση, αποσυνδέστε το μηχάνημα από την τροφοδοσία (δηλ. αφαιρέστε την μπαταρία) και ελέγξτε για βλάβες.
- Απομακρύνετε όλα τα ξένα υλικά από το μηχάνημα.
- Μην αποθηκεύετε το μηχάνημα ή τον φορτιστή αφήνοντας την μπαταρία τοποθετημένη σε αυτό.
- Όταν δεν χρησιμοποιείτε το μηχάνημα, αποθηκεύετε τόσο το ίδιο, όσο και την μπαταρία και τον φορτιστή μακριά από παιδιά.
- Φυλάσσετε το μηχάνημα, την μπαταρία και τον φορτιστή μακριά από διαβρωτικούς παράγοντες, όπως παρασιτοκτόνα, λιπάσματα και αντιπαγετικό αλάτι.
- Για να μειώσετε τον κίνδυνο σοβαρού τραυματισμού, μην αποθηκεύετε την μπαταρία σε εξωτερικό χώρο ή εντός οχημάτων.
- Αποθηκεύετε το μηχάνημα, την μπαταρία και τον φορτιστή σε κλειστό χώρο, που να είναι καθαρός και χωρίς υγρασία.

Επίλυση προβλημάτων

Εκτελείτε μόνο τα βήματα που περιγράφονται σε αυτές τις οδηγίες. Κάθε άλλη εργασία επιθεώρησης, συντήρησης και επισκευής πρέπει να εκτελείται από εξουσιοδοτημένο κέντρο σέρβις ή από ειδικά καταρτισμένο άτομο, αν δεν μπορείτε να επιλύσετε το πρόβλημα μόνοι σας.

Να αφαιρείτε πάντα την μπαταρία κατά την αντιμετώπιση προβλημάτων, την επιθεώρηση, τη συντήρηση ή τον καθαρισμό του εργαλείου.

Πρόβλημα	Πιθανή αιτία	Διορθωτική ενέργεια
Το μηχάνημα δεν λειτουργεί, ή κάνει διακοπές.	<ol style="list-style-type: none">1. Η μπαταρία δεν είναι καλά τοποθετημένη στο μηχάνημα.2. Η μπαταρία δεν είναι φορτισμένη.3. Η μπαταρία είναι χαλασμένη.4. Το μηχάνημα έχει κάποιο άλλο πρόβλημα ηλεκτρολογικής φύσης.	<ol style="list-style-type: none">1. Αφαιρέστε και ξανατοποθετήστε την μπαταρία στο μηχάνημα, φροντίζοντας να είναι καλά τοποθετημένη και ασφαλισμένη στη θέση της.2. Αφαιρέστε την μπαταρία από το μηχάνημα και φορτίστε την.3. Αντικαταστήστε την μπαταρία.4. Επικοινωνήστε με έναν εξουσιοδοτημένο αντιπρόσωπο σέρβις.
Το μηχάνημα δεν λειτουργεί σε πλήρη ισχύ.	<ol style="list-style-type: none">1. Η φόρτιση της μπαταρίας είναι υπερβολικά χαμηλή.2. Οι αεραγωγοί είναι βουλωμένοι.	<ol style="list-style-type: none">1. Αφαιρέστε την μπαταρία από το μηχάνημα και φορτίστε την πλήρως.2. Καθαρίστε τους αεραγωγούς.
Το μηχάνημα παράγει υπερβολικούς κραδασμούς ή θόρυβο.	<ol style="list-style-type: none">1. Ο ρότορας έχει υποστεί φθορές ή βλάβη.	<ol style="list-style-type: none">1. Επικοινωνήστε με έναν εξουσιοδοτημένο αντιπρόσωπο σέρβις.
Η μπαταρία εκφορτίζεται γρήγορα.	<ol style="list-style-type: none">1. Η θερμοκρασία της μπαταρίας είναι υψηλότερη ή χαμηλότερη από το προβλεπόμενο θερμοκρασιακό εύρος.2. Το μηχάνημα πιέζεται υπερβολικά.	<ol style="list-style-type: none">1. Μετακινήστε την μπαταρία σε σημείο που είναι στεγνό και η θερμοκρασία είναι μεταξύ 5°C και 40°C.2. Εργαστείτε με πιο αργό ρυθμό.

Σημειώσεις:



Count on it.