

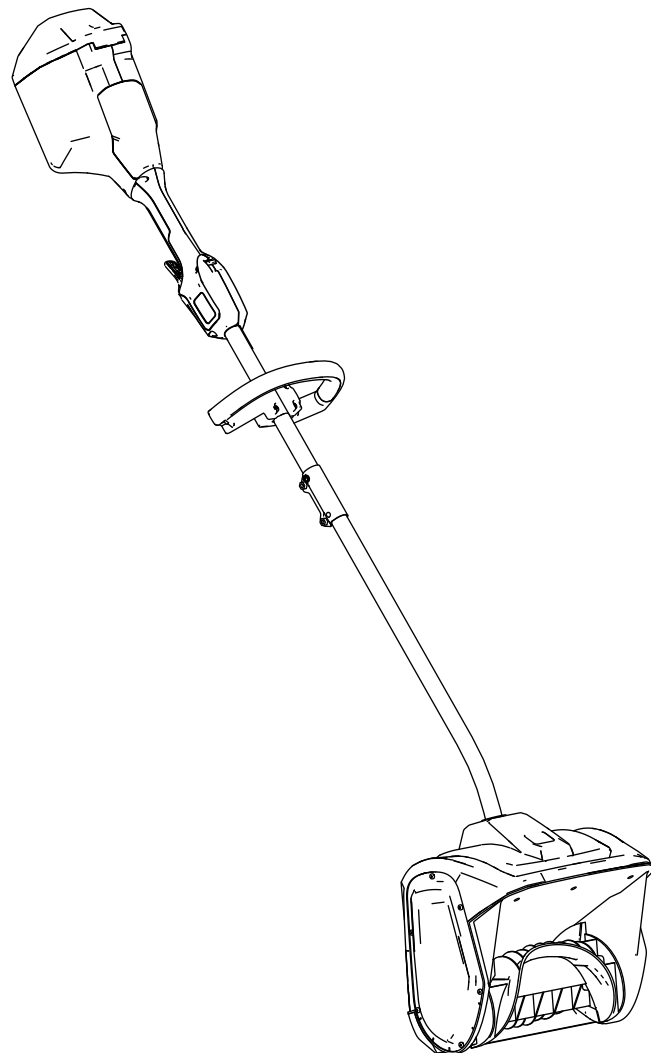


Count on it.

Vartotojo žinynas

Flex-Force Power System® 60V Cordless Power Shovel™ (60 V belaidis elektrinis kastuvas)

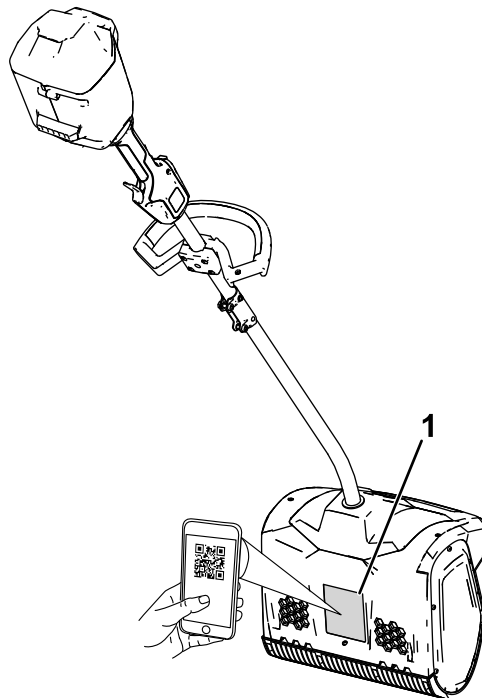
Modelio Nr. 31803T—Serijos Nr. 324000101 ir Toliau





Prereiklus pagalbos apsilankykite www.Toro.com/support, kur pateikti mokomieji ištekliai, arba prieš gražindami gaminį kreipkitės į įgaliotą techninės priežiūros atstovą.

Svarbu: Mobilioju įrenginiu galite nuskaityti serijos numerio plokštelėje nurodytą QR kodą (jei yra), kad galėtumėte sužinoti garantijos, dalių ir kitą gaminio informaciją.



g427112

Įvadas

Šis gaminys skirtas naudoti gyvenamųjų namų savininkams. Jis skirtas nuvalyti iki 15 cm sniego nuo terasų, šaligatvių ir nedidelių privažiavimų. Jis nėra skirtas kitoms medžiagoms, išskyrus sniegą, šalinti ir nėra skirtas žvyruotiems paviršiams valyti. Ją gali naudoti tik suaugusieji. Jis skirtas naudoti su „Flex-Force 60V“ ličio jonų akumulatoriais. Šie akumulatoriai skirti įkrauti tik „Flex-Force 60V“ ličio jonų akumuliatorių įkrovikliais. Jei naudosite šiuos gaminius ne pagal paskirtį, gali kilti pavojus jums ir aplinkiniams.

Modelis 31803T tiekiamas be akumulatoriaus ar įkroviklio.

Atidžiai perskaitykite šią informaciją, kad sužinotumėte, kaip tinkamai naudotis šiuo gaminiu ir atlikti jo techninę priežiūrą bei išvengti sužalojimų ir gaminio sugadinimo. Jūs atsakote už tinkamą ir saugų gaminio eksploatavimą.

Apsilankykite www.Toro.com kur rasite daugiau informacijos, įskaitant patarimus apie saugumą, mokymo medžiagą, pagalbinius reikmenis, pagalbos randant atstovą arba norint užregistruoti gaminį.

Prereiklus techninės priežiūros, originalių „Toro“ dalių ar papildomos informacijos, susisieki su įgaliotu aptarnavimo atstovu arba „Toro“ klientų aptarnavimo skyriumi ir pasiruoškite savo gaminio modelio bei serijos numerį. **Skaičiai 1** nurodo modelio ir serijos numerio vietą. Įrašykite skaičius tam skirtoje vietoje.

Skaičiai 1

1. Modelio ir serijos numerio vieta.

Modelio Nr. _____

Serijos Nr. _____

Saugos įspėjimo simbolis

Šiame vadove ir ant agregato esantis saugos įspėjimo simbolis (Skaičiai 2) nurodo svarbius saugos pranešimus, kurių turite laikytis, kad išvengtumėte nelaimingų atsitikimų.



Skaičiai 2

Saugos įspėjimo simbolis

g000502

Saugos įspėjimo simbolis rodomas virš informacijos, įspėjančios apie nesaugius veiksmus ar situacijas, ir po jo rašomas žodis **PAVOJUS**, **ĮSPĖJIMAS** arba **ATSARGIAI**.

PAVOJUS reiškia neišvengiamai pavojingą situaciją, kurios neišvengus, **sukels** mirtį arba sunkius sužalojimus.

ĮSPĖJIMAS nurodo potencialiai pavojingą situaciją, kurios neišvengus **galima** žūti arba sunkiai susižeisti.

ATSARGIAI nurodo potencialiai pavojingą situaciją, kurios neišvengus **galima** lengvai ar vidutiniškai susižeisti.

Šiame vadove naudojami du kiti žodžiai informacijai išryškinti. **Svarbu** atkreipia dėmesį į ypatingą mechaninę informaciją, o **Pastaba** išryškina bendrąją informaciją, į kurią turi būti atkreiptas ypatingas dėmesys.

Turinys

Saugos įspėjimo simbolis	3
Saugumo instrukcijos	4
.....	4
Saugumo ir instrukcijų ženklai	7
Montavimas	8
Rankenos atlenkimas	8
Pagalbinės rankenos uždėjimas	9
Produkto apžvalga	10
Techniniai duomenys	10
Priedai / pagalbinių reikmenys	10
Eksploatacija	11
Agregato užvedimas	11
Agregato variklio išjungimas	11
Akumulatoriaus išėmimas	12
Produkto eksploatacijos patarimai	12
Techninė priežiūra	13
Grandiklio peilio keitimas	13
Techninė priežiūra	13
Saugojimas	13
Gedimų nustatymas	14

Saugumo instrukcijos

SVARBIOS SAUGOS INSTRUKCIJOS

▲ PERSPĖJIMAS

Naudojant elektrinį agregatą visada būtina perskaityti ir laikytis bazinių saugos įspėjimų ir nurodymų, siekiant sumažinti gaisro, elektros smūgio arba sužalojimo pavojų, tokį kaip:

Perskaitykite visas instrukcijas

I. Mokymai

1. Agregato operatorius yra atsakingas už bet kokius nelaimingus atsitikimus ar pavojų kitiems asmenims ar jų turtui.
2. Prieš užvesdami agregatą, perskaitykite ir įsisažmoninkite šio *naudotojo vadovo* turinį. Užtikrinkite, kad visi, kurie naudojasi šiuo agregatu, žinotų, kaip juo naudotis, mokėtų jį greitai išjungti ir suprastų įspėjimus.
3. Neleiskite vaikams naudotis ar žaisti agregatu, akumuliatoriumi ar akumuliatoriaus įkrovikliu; pagal vietines taisykles gali būti ribojamas operatoriaus amžius.
4. Neleiskite vaikams ar neišmokytiems asmenims dirbti įrenginiu arba atlikti jo techninės priežiūros darbus. Leiskite prietaisą valdyti ar aptarnauti tik atsakingiems, apmokytiems, žinantiesiems instrukcijas ir fiziškai pajėgiems žmonėms.
5. Prieš naudodami agregatą, akumuliatorių ir akumuliatorių įkroviklį, perskaitykite visas instrukcijas ir įspėjamuosius ženklus, esančius ant šių gaminių.
6. Susipažinkite su agregato, akumuliatoriaus ir įkroviklio valdikliais ir tinkamu naudojimu.

II. Paruošimas

1. Pasirūpinkite, kad darbo zonoje nebūtų pašalinių žmonių ir vaikų.
2. Niekada neleiskite vaikams dirbti agregatu.
3. Naudokite agregatą tik jei jame sumontuotos visos apsaugos ir kiti apsauginiai įtaisai ir jie tinkamai veikia.
4. Patikrinkite zoną, kurioje naudosite agregatą, ir pašalinkite visus daiktus, kurie gali trukdyti agregato darbui arba kuriuos jis gali išsviesti.

5. Naudokite tik „Toro“ nurodytą akumuliatorių. Naudojant kitus priedus ir padargus, gali padidėti sužeidimų ir gaisro rizika.
6. Prijungus akumuliatoriaus įkroviklį į ne 100–240 V įtampos lizdą, gali kilti gaisras arba elektros smūgis. Neįjunkite akumuliatoriaus įkroviklio į kitokį nei 100–240 V elektros lizdą.
7. Nenaudokite sugadinto ar pakeistos konstrukcijos akumuliatoriaus ar įkroviklio, nes jis gali veikti nenuspėjamai ir sukelti gaisrą, sprogimą arba kils susižalojimo pavojus.
8. Jei akumuliatoriaus įkroviklio maitinimo laidas pažeistas, susisieki su įgaliotuoju techninės priežiūros atstovu, kad būtų atlikta jo techninė priežiūra arba jis būtų pakeistas.
9. Įkraukite akumuliatorių tik naudodami „Toro“ nurodytą akumuliatorių įkroviklį. 1 tipo akumuliatoriams tinkantis įkroviklis gali sukelti gaisro pavojų, jei bus naudojamas su kitu akumuliatoriumi.
10. Įkraukite akumuliatorių tik gerai vėdinamoje vietoje.
11. Vykdykite visas įkrovimo instrukcijas ir nekraukite akumuliatoriaus, esant kitai, nei nurodyta instrukcijose, temperatūrai. Priešingu atveju galite sugadinti akumuliatorių ir padidinti gaisro riziką.
12. Apsirenkite tinkamai – dėvėkite tinkamus drabužius, įskaitant akių apsaugą, ilgas kelnes, tvirtą neslystančią avalynę ir klausos apsaugą. Susiriškite ilgus plaukus ir nedėvėkite laisvų drabužių ar kabančių papuošalų, kurie gali įstrigti judančiose dalyse.

III. Eksploatacija

1. Prisilietus prie judančio rotorius galimi sunkūs sužalojimai. Laikykite rankas ir kojas toliau nuo visų judančių agregato dalių. Saugokitės visų išmetimo angų.
2. Dirbdami su agregatu stovėkite už rotorius, toliau nuo iškrovimo angos.
3. Jei naudosite šį agregatą ne pagal paskirtį, gali kilti pavojus jums ir aplinkiniams.
4. Apsaugokite nuo netyčinio paleidimo – prieš prijungdami prie akumuliatoriaus ir dirbdami agregatu įsitikinkite, kad jungiklis yra išjungimo padėtyje OFF. Nenešiokite agregato laikydami pirštą ant jungiklio ir neįjunkite įrankio, kai jungiklis yra įjungimo padėtyje ON.
5. Dirbdami su agregatu skirkite jam visą dėmesį. Neužsiimkite jokia veikla, kuri blaško dėmesį; priešingu atveju galite susižeisti ar sugadinti turtą.
6. Prieš atlikdami agregato reguliavimo, priežiūros, valymo ar paruošimo sandėliuoti darbus,

- išimkite iš įrankio akumuliatorių ir palaukite, kol jis visiškai sustos.
7. Išimkite akumuliatorių iš agregato visada, kai paliekate jį be priežiūros arba prieš keisdami pagalbinius reikmenis.
 8. Dirbdami su agregatu nenaudokite jėgos – leiskite agregatui geriau ir saugiau atlikti darbą veikiant tokiu greičiu, kokiam jis skirtas.
 9. Būkite budrūs – stebėkite, ką darote, ir priimkite racionalius sprendimus dirbdami su agregatu. Nesinaudokite agregatu, kai sergate, esate pavargę ar esate apsvaigę nuo alkoholio ar narkotikų.
 10. Agregatą naudokite tik gerai matomoje vietoje ir esant tinkamoms oro sąlygoms.
 11. Būkite labai atsargūs važiuodami atbuline eiga ar traukdami agregatą link savęs.
 12. Visada tvirtai stovėkite ant kojų ir išlaikykite pusiausvyrą, ypač šlaituose. Vaikščiokite, niekada nebėkite su agregatu.
 13. Kai aktyviai nevalote sniego, atjunkite grąžto maitinimą.
 14. Nenukreipkite išmetamos medžiagos į žmones ar gyvūnus. Stenkitės nenukreipti išmetamos medžiagos į sieną ar kitokią kliūtį; medžiaga gali atšokti rikošetu į jus.
 15. Nenaudokite agregato ant žvyruotų paviršių.
 16. Jei agregatas atsitrenkia į pašalinį daiktą, atlikite šiuos veiksmus:
 - Atleiskite gaiduką ir saugos blokavimo jungiklį.
 - Išimkite akumuliatorių iš agregato.
 - Apžiūrėkite, ar nėra pažeidimų.
 - Prieš paleisdami ir naudodami agregatą, pašalinkite visus pažeidimus.
 17. Prieš šalindami agregato užsikimšimą, jį išjunkite ir išimkite akumuliatorių, o užsikimšimą visada šalinkite lazda arba valymo įrankiu.
 18. Esant netinkamoms sąlygoms, iš akumulatoriaus gali išstrykšti skystis; venkite kontakto. Jei netyčia prisilietumėte prie skysčio, praplaukite vandeniu. Jei skysčio pateko į akis, kreipkitės į gydytoją. Iš akumulatoriaus išstryškęs skystis gali sukelti dirginimą arba nudegimus.
 19. Nelaikykite akumuliatorių bloko ar įrankio ugnyje arba per aukštoje temperatūroje. Dėl ugnies arba aukštesnės nei 130 °C temperatūros gali įvykti sproginimas.
 20. **ATSARGIAI** – netinkamai naudojamas akumulatorius gali sukelti gaisrą sproginimą ar cheminį nudegimą.

- Akumulatoriaus neardykite.
- Akumuliatorių keiskite tik originaliu „Flex-Force“ akumulatoriumi; naudojant kito tipo akumuliatorius, gali kilti gaisras arba sužalojimo rizika.
- Laikykite akumulatorius vaikams nepasiekiamoje vietoje ir originalioje pakuotėje, kol būsite pasirenę juos naudoti.

IV. Techninė priežiūra ir laikymas

1. Prieš atlikdami agregato reguliavimo, priežiūros, valymo ar paruošimo sandėliuoti darbus, išimkite iš įrankio akumuliatorių ir palaukite, kol jis visiškai sustos.
2. Nebandykite aptarnauti ar remontuoti agregato, akumulatoriaus ar akumulatoriaus įkroviklio, išskyrus instrukcijose nurodytus atvejus. Kad užtikrintumėte saugią gaminio priežiūrą, kreipkitės į įgaliotąjį techninės priežiūros atstovą, kad jis atliktų techninę priežiūrą, naudodamas identiškas atsargines dalis.
3. Aptarnaudami agregatą, mūvėkite pirštines ir naudokite akių apsaugos priemones.
4. Atlikdami rotorius techninę priežiūrą, atminti, kad rotoriai vis tiek gali judėti, net jei maitinimo šaltinis išjungtas.
5. Siekdami geriausių rezultatų, naudokite tik originalias „Toro“ atsargines dalis ir pagalbinius reikmenis. Kitos atsarginės dalys ir priedai gali būti pavojingi.
6. Atlikite agregato techninę priežiūrą – užtikrinkite, kad rankenos būtų sausos, švarios ir nesuteptos alyva bei riebalais. Užtikrinkite, kad apsaugai būtų reikiamoje vietoje ir tvarkingi. Keisdami naudokite tik tokias pačias dalis.
7. Dažnai tikrinkite visas tvirtinimo detales, įsitikindami, ar jos gerai pritvirtintos, kad užtikrintumėte saugią agregato darbo būklę.
8. Patikrinkite, ar agregate nėra pažeistų dalių. Patikrinkite, ar nėra netinkamai sulgytųjų ir susikabinusių judančių dalių, sulūžusių dalių, tvirtinimo elementų ar kitos būklės, galinčios paveikti agregato veikimą. Jei nenurodyta instrukcijose, paprašykite, kad įgaliotasis techninės priežiūros atstovas suremontuotų arba pakeistų pažeistą apsaugą ar dalį.
9. Kai akumulatoriaus paketas nenaudojamas, saugokite jį nuo metalinių daiktų, tokių kaip popieriaus spaustukai, monetos, raktai, vinys ir varžtai, kurie gali sujungti vieną kontaktą su kitu. Akumulatoriaus kontaktų trumpasis jungimas gali sukelti nudegimus ar gaisrą.
10. Nenaudojamą agregatą laikykite patalpose, sausoje, saugioje ir vaikams nepasiekiamoje vietoje.

11. Jei agregatas bus sandėliuodamas ilgiau nei 30 dienų, svarbios informacijos žr. [Saugojimas \(puslapis 13\)](#).

IŠSAUGOKITE ŠIAS INSTRUKCIJAS

Saugumo ir instrukcijų ženklai



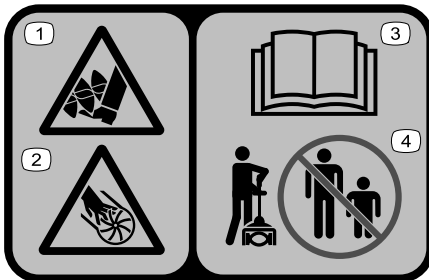
Saugos lipdukai ir nurodymai turi būti lengvai matomi operatoriui ir išdėstyti šalia kiekvienos potencialiai pavojingos sritys. Pakeiskite visus pažeistus ar prarastus lipdukus.



161-6046

g503870

1. Nešalinkite netinkamai



140-8464

decal140-8464

1. Pėdos įsipjovimo / nupjovimo pavojus; grąžtas
2. Rankos įsipjovimo / nupjovimo pavojus; sparnuotė
3. Perskaitykite *naudotojo vadovą*.
4. Neleiskite artintis pašaliniams asmenims.

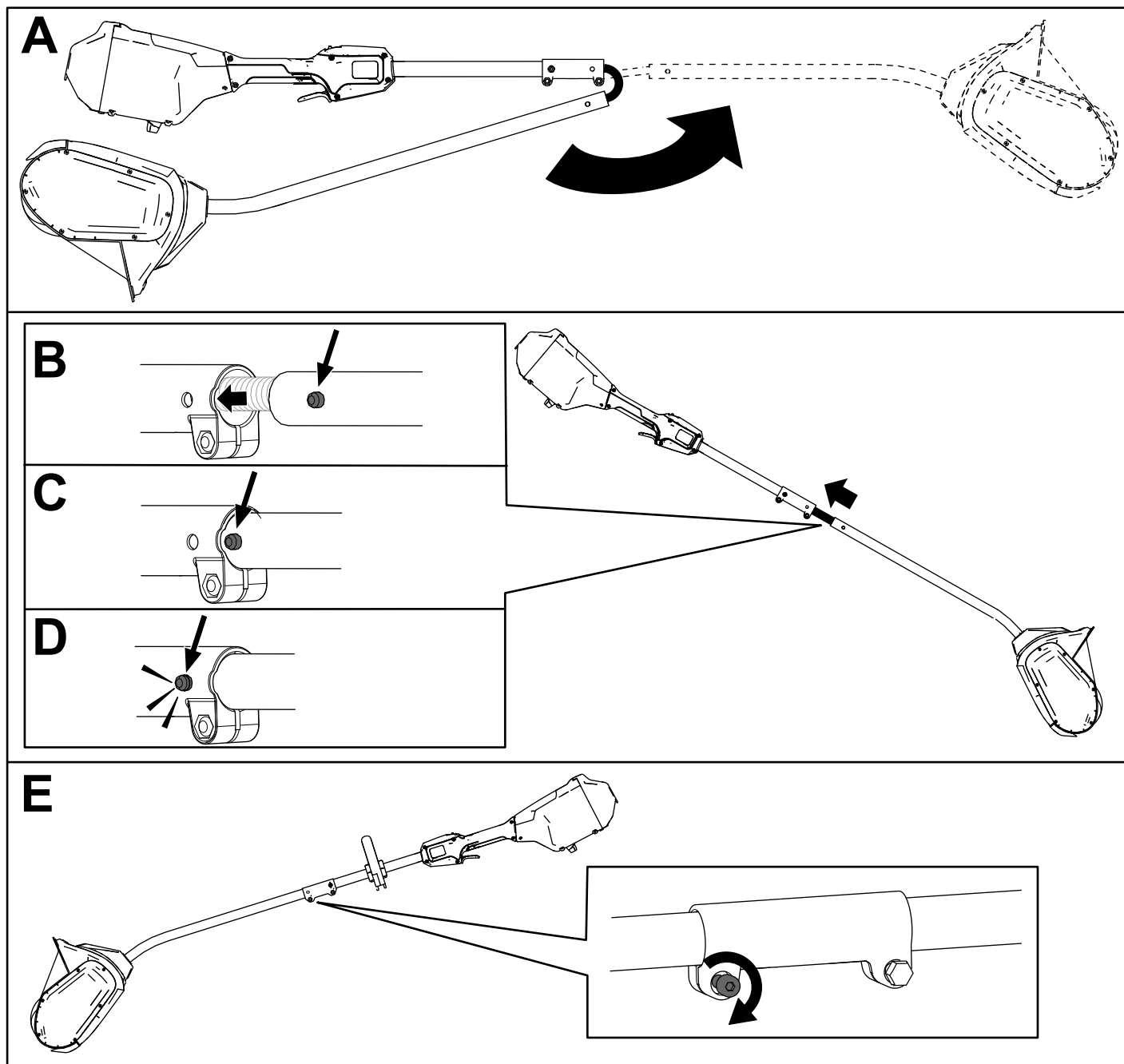
Montavimas

Rankenos atlenkimas

1. Atlenkite rankeną (Skaičiai 4, A).
2. Sulygiuokite apatinio veleno fiksavimo mygtuką su viršutinio veleno kiauryme esančia skylė ir įstumkite abu velenus kartu (Skaičiai 4, B ir C).

Pastaba: Kaiščiams įsitvirtinus, fiksavimo mygtukas įlenda į angą su grioveliu (Skaičiai 4, D).

3. Naudodami pridedamą šešiakampį veržliaraktį priveržkite veleno jungties varžtą, kol jis bus patikimai pritvirtintas (Skaičiai 4, E).

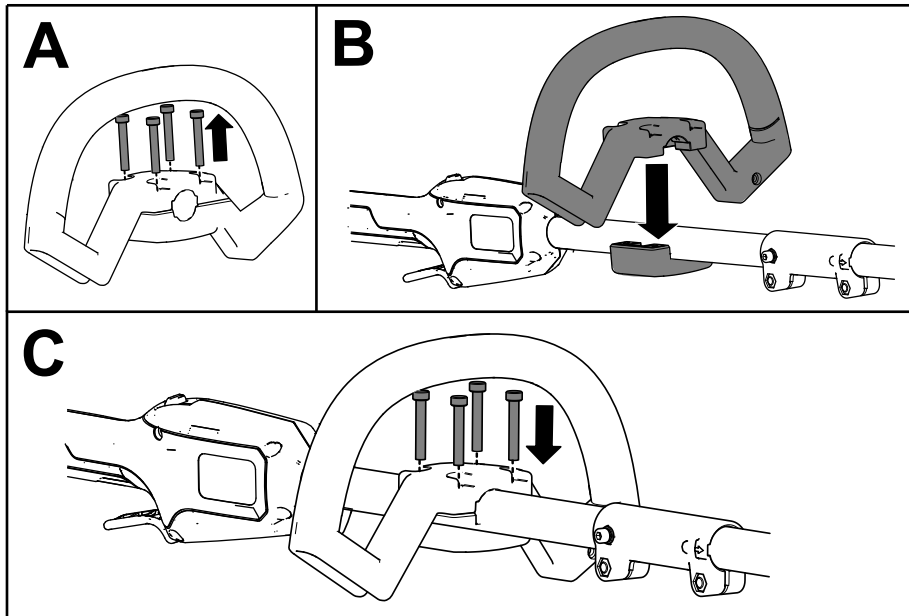


Skaičiai 4

g427113

Pagalbinės rankenos uždėjimas

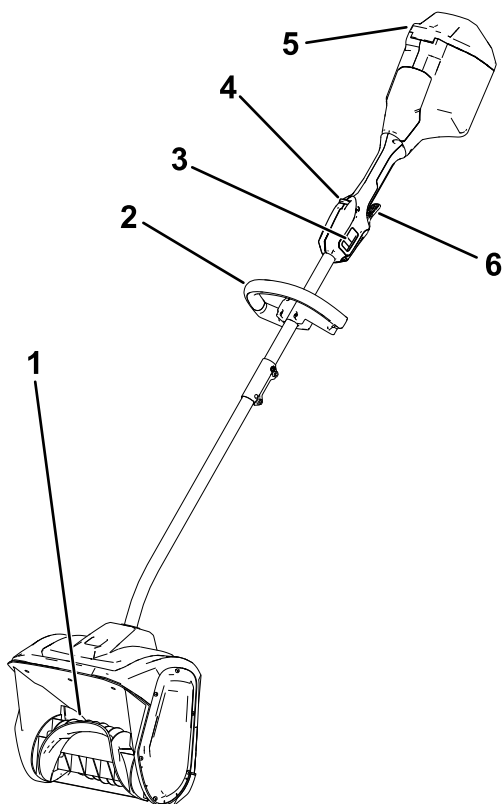
1. Atskirkite pagalbinę rankeną nuo rankenos plokštelės, išsukdami 4 varžtus su cilindrinėmis galvutėmis, naudodami pridedamą šešiakampį veržliaraktį (Skaičiai 5, A).
2. Sulygiuokite pagalbinę rankeną su pagalbinės rankenos plokšte ant veleno (Skaičiai 5, B).
3. Pritvirtinkite pagalbinę rankeną prie rankenos plokštelės anksčiau išsuktais 4 varžtais su cilindrinėmis galvutėmis (Skaičiai 5, C).



Skaičiai 5

g427114

Produkto apžvalga



Skaičiai 6

g427145

- | | |
|-----------------------------|-----------------------------|
| 1. Rotorius | 4. Paleidiklio užraktas |
| 2. Rankena | 5. Akumulatoriaus dangtelis |
| 3. Dviejų greičių jungiklis | 6. Įjungimo paleidiklis |

Techniniai duomenys

Tinkami temperatūros diapazonai

Akumuliatorių įkraukite / laikykite	temperatūroje nuo 5 iki 40 °C*
Akumuliatorių naudokite	temperatūroje nuo -30 iki 49 °C*
Agregatą naudokite	temperatūroje nuo -30 iki 49 °C*

* Įkrovimo laikas pailgės, jei akumuliatorių įkrausite ne šio diapazono ribose.

Laikykite agregatą, akumuliatorių ir akumuliatorių įkroviklį uždaroje švarioje, sausoje vietoje.

Priedai / pagalbiniai reikmenys

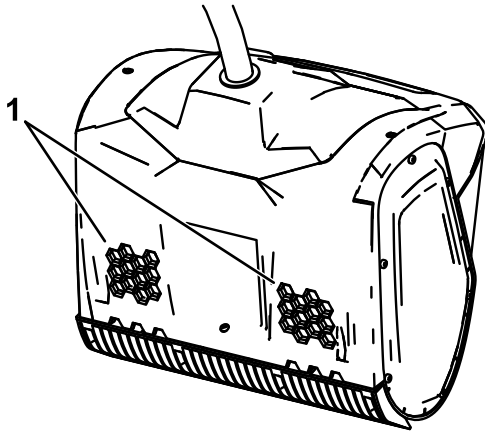
Norint patobulinti ir išplėsti agregato galimybes, su juo galima rinktis „Toro“ patvirtintus priedus ir pagalbinius reikmenis. Norėdami gauti visą patvirtintų priedų ir pagalbinių reikmenų sąrašą, kreipkitės į įgaliotą techninės priežiūros darbų atstovą arba įgaliotą „Toro“ platintoją, arba apsilankykite www.Toro.com.

Siekdami užtikrinti optimalų agregato veikimą ir nuoseklų saugos sertifikavimą, naudokite tik originalias „Toro“ atsargines dalis ir priedus. Kitų gamintojų atsarginės dalys ir priedai gali būti pavojingi.

Eksploatacija

Agregato užvedimas

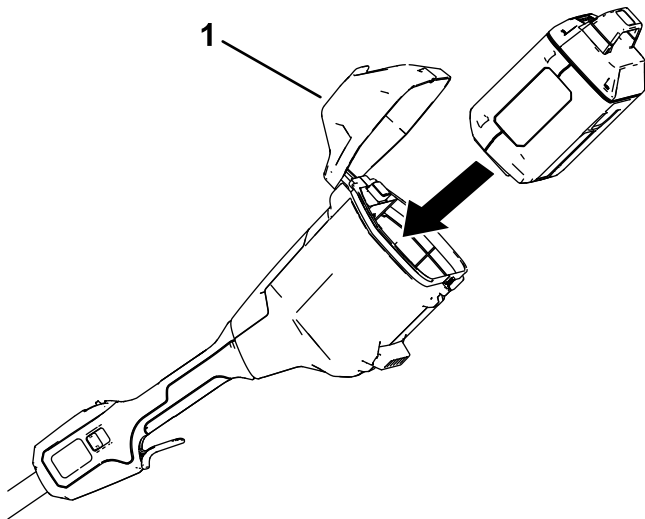
1. Užtikrinkite, kad kitoje agregato pusėje esančioje angoje nebūtų sniego ar ledo ([Skaičiai 7](#)).



Skaičiai 7

g316735

1. Oro angos
-
2. Atidarykite akumulatoriaus dangtelį ([Skaičiai 8](#)).
 3. Sulygiuokite akumulatoriaus ertmę su akumulatoriaus skyriaus liežuvėliu ([Skaičiai 8](#)).
 4. Stumkite akumuliatorių į akumulatoriaus skyrių, kol akumuliatorius užsifiksuos fiksiatoriuje ([Skaičiai 8](#)).

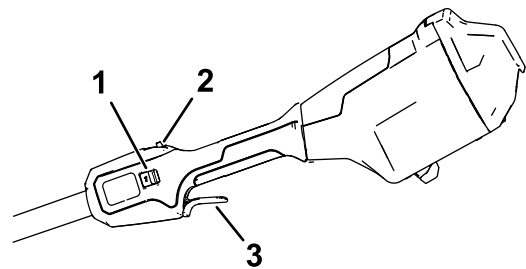


Skaičiai 8

g427205

1. Akumulatoriaus dangtelis
-
5. Norėdami paleisti agregatą, paspauskite paleidiklio užraktą, tada paspauskite įjungimo paleidiklį ([Skaičiai 9](#)).

Pastaba: Norėdami pakeisti rotoriaus greitį, stumkite dviejų greičių jungiklį.



Skaičiai 9

g427203

1. Dviejų greičių jungiklis
2. Paleidiklio užraktas
3. Įjungimo paleidiklis

-
6. Uždarykite akumulatoriaus dangtelį.

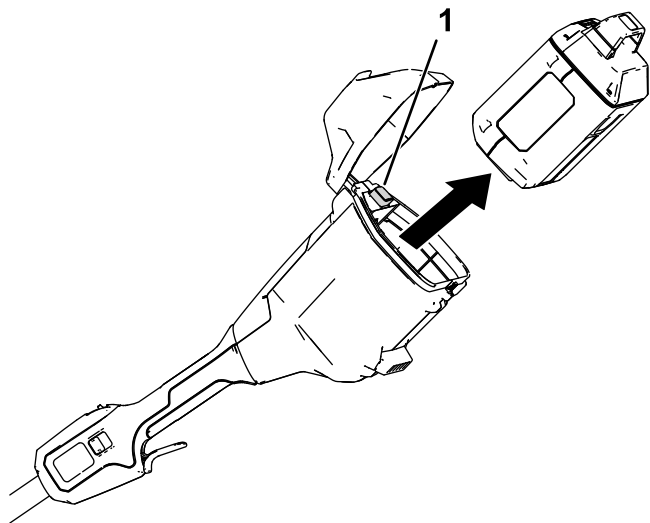
Agregato variklio išjungimas

Norėdami užgesinti agregato variklį, atleiskite įjungimo paleidiklį.

Kai agregato nenaudojate arba gabenate agregatą į darbo vietą ar iš jos, išimkite akumuliatorių; žr. [Akumulatoriaus išėmimas \(puslapis 12\)](#).

Akumulatoriaus išėmimas

Atidarykite akumulatoriaus dangtelį, kad atlaisvintumėte akumuliatorių, ir išstumkite akumuliatorių iš agregato ([Skaičiai 10](#)).



Skaičiai 10

g427216

1. Akumulatoriaus fiksatorius
-

Produkto eksploatacijos patarimai

- Užveskite agregatą ir palenkite jį į priekį, kol grandiklio peilis palies žemę. Stumkite agregatą į priekį patogiu greičiu, bet pakankamai lėtai, kad visiškai nuvalytumėte kelią. Nuo sniego pločio ir gylio priklauso jūsų važiavimo į priekį greitis.
- Kad sniegas būtų valomas efektyviausiai, sniegą meskite pavėjui ir šiek tiek perklodami kiekvieną sniego juostą.
- Agregatas vienu važiavimu gali nuvalyti iki 15 cm gylio sniegą. Valydami gilesnes provėžas, laikykite agregatą už viršutinės ir apatinės rankenos ir atlikite supamuosius arba šluojamuosius judesius. Kiekvienu važiavimu pašalinkite ne daugiau kaip 15 cm sniego ir kartokite tiek kartų, kiek reikia.

Techninė priežiūra

▲ PAVOJINGA

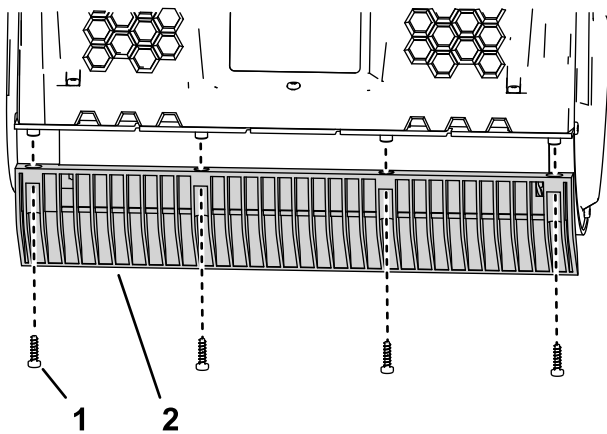
Kontaktas su rotoriumi gali sukelti sunkių sužalojimų.

- Prieš reguliuodami ar atlikdami agregato priežiūros darbus išimkite akumuliatorių.
- Reguliudami ar prižiūrėdami agregatą visada mūvėkite pirštines.

Grandiklio peilio keitimas

Tarpas aptarnavime: Kas 20 valandų

Išsukite 4 varžtus, tvirtinančius grandiklio peilį, ir prireikus pakeiskite grandiklio peilį.



Skaičiai 11

1. Varžtas

2. Grandiklio peilis

Techninė priežiūra

Jei agregatui prireiktų techninės priežiūros, nuvežkite jį įgaliojamam techninės priežiūros atstovui.

Saugojimas

Svarbu: Laikykite agregatą, akumuliatorių ir įkroviklį tik tinkamame temperatūros diapazone; žr. **Techniniai duomenys (puslapis 10)**.

Svarbu: Jei sandėliuojate įrenginį metus ar ilgiau, nuimkite nuo jo akumuliatorių ir įkraukite, kol 1 ar 2 šviesos diodų indikatoriai ant akumuliatoriaus pradės šviesti žaliai. Nesandėliuokite visiškai įkrauto ar visiškai išsikrovusio akumuliatoriaus. Kai būsite pasirengę vėl naudoti agregatą, įkraukite akumuliatorių, kol kairysis įkroviklio indikatorius įsižiebs žaliai arba visi 4 šviesos diodų akumuliatoriaus indikatoriai švies žaliai.

- Po naudojimo atjunkite agregatą nuo maitinimo šaltinio (t. y., išimkite akumuliatorių) ir patikrinkite, ar nėra pažeidimų.
- Išvalykite iš įrenginio visas pašalines medžiagas.
- Nesandėliuokite agregato ar įkroviklio su įdėtu akumuliatoriumi.
- Kai nenaudojate, laikykite įrenginį, akumuliatorių ir akumuliatoriaus įkroviklį vaikams nepasiekiamoje vietoje.
- Agregatą, akumuliatorių ir akumuliatorių įkroviklį laikykite atokiau nuo esdinančių medžiagų, tokių kaip sodo chemikalai ir druska nuo apledėjimo.
- Norėdami sumažinti sunkių sužalojimų riziką, nelaikykite akumuliatorių lauke ar transporto priemonėse.
- Laikykite agregatą, akumuliatorių ir akumuliatorių įkroviklį uždaroje švarioje, sausoje vietoje.

Gedimų nustatymas

Atlikite tik šiose instrukcijose aprašytus veiksmus. Visus paskesnius tikrinimo, techninės priežiūros ir remonto darbus turi atlikti įgaliotasis techninės priežiūros centras arba panašios kvalifikacijos specialistas, jei negalite išspręsti problemos patys.

Visada išimkite akumuliatorių iš įrankio, kai šaliname gedimus, tikriname, prižiūrite ar valote įrankį.

Problema	Galima priežastis	Gedimų pašalinimo veiksmai
Agregatas neveikia arba neveikia ne nuolatos.	<ol style="list-style-type: none">1. Akumuliatorius įstatytas į agregatą ne iki galo.2. Akumuliatorius neįkrautas.3. Akumuliatorius pažeistas.4. Yra kita su agregatu susijusi elektrinė problema.	<ol style="list-style-type: none">1. Išimkite ir vėl įdėkite akumuliatorių į agregatą, užtikrindami, kad jis būtų gerai įstatytas ir užfiksuotas.2. Išimkite akumuliatorių iš agregato ir jį įkraukite.3. Pakeiskite akumuliatorių.4. Kreipkitės į įgaliotą techninės priežiūros atstovą.
Agregatas neišvysto visos galios.	<ol style="list-style-type: none">1. Akumulatoriaus įkrovos talpa per maža.2. Oro angos yra užblokuotos.	<ol style="list-style-type: none">1. Išimkite akumuliatorių iš agregato ir jį iki galo įkraukite.2. Išvalykite oro angas.
Agregatas per daug vibruoja arba skleidžia per didelį triukšmą.	<ol style="list-style-type: none">1. Rotorius pažeistas.	<ol style="list-style-type: none">1. Kreipkitės į įgaliotą techninės priežiūros atstovą.
Akumuliatorius greitai išsikrauna.	<ol style="list-style-type: none">1. Akumulatoriaus temperatūra aukštesnė arba žemesnė už tinkamą temperatūros diapazoną.2. Agregatas yra perkrautas	<ol style="list-style-type: none">1. Perkelkite akumuliatorių į vietą, kurioje yra sausa ir kur temperatūra yra nuo 5 iki 40 °C.2. Dirbkite judėdami lėčiau.

Pastabos:



Count on it.