

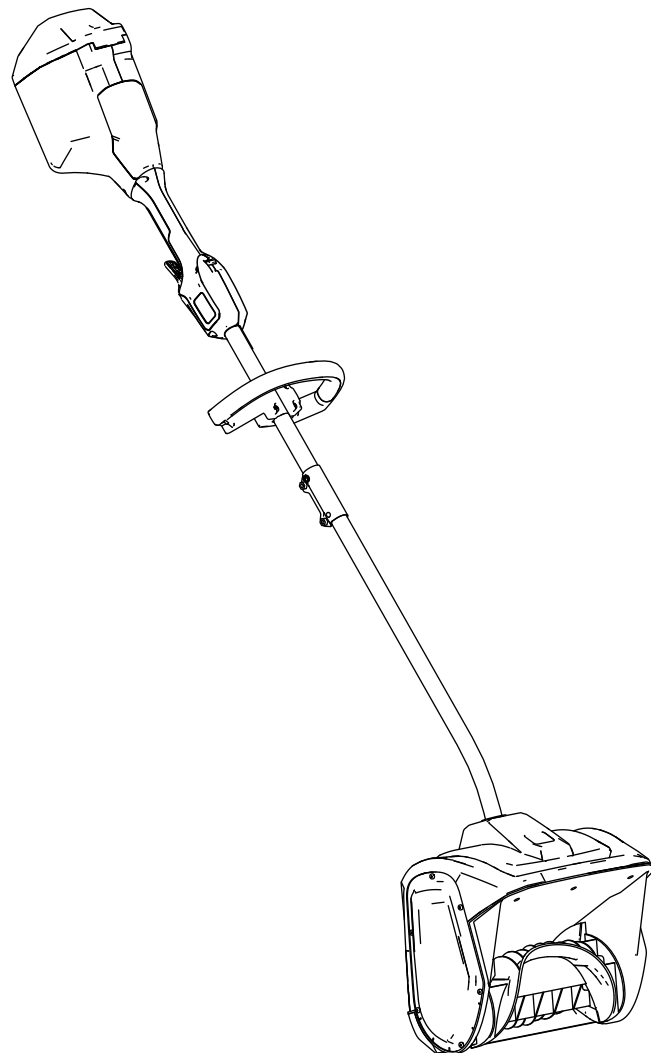


Count on it.

Návod na obsluhu

Flex-Force Power System® – 60V bezdrôtová elektrická lopata Power Shovel™

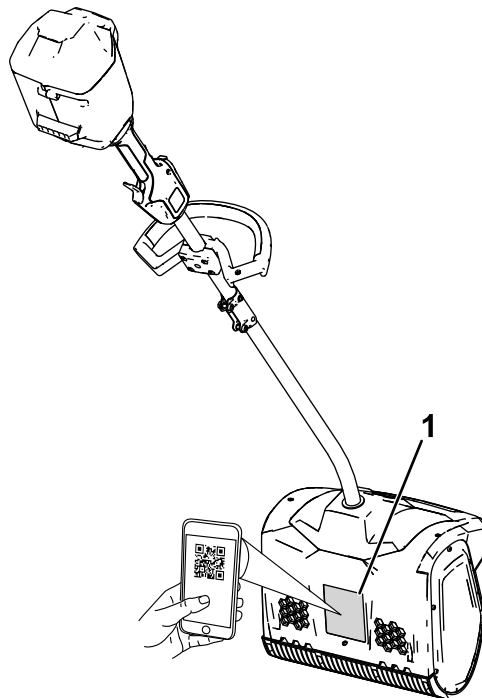
Číslo modelu 31803T—Výrobné číslo 324000101 a vyššie





Pomoc nájdete na lokalite www.Toro.com/support, kde sa nachádzajú inštruktážne zdroje informácií, alebo sa pred vrátením výrobku obráťte na autorizovaného servisného predajcu.

Dôležité: Pomocou mobilného zariadenia môžete naskenovať kód QR na štítku so sériovým číslom (ak sa nachádza na stroji) a získate tak prístup k informáciám o záruke, náhradných dieloch a k ďalším informáciám o výrobku.



g427112

Obrázok 1

1. Umiestnenie čísla modelu a sériového čísla.

Číslo modelu _____
Výrobné číslo _____

Úvod

Tento produkt je určený na používanie vlastníkmi domov. Navrhnutý je na odstraňovanie až 15 cm snehu z patí, chodníkov a malých príjazdových ciest. Nie je navrhnutý na odstraňovanie iných materiálov, ako je sneh, ani na odstraňovanie štrkových povrchov. Môžu ju používať len dospelí. Navrhnutá je na používanie so 60V lítium-iónovými batériami Flex-Force. Tieto batérie sú navrhnuté na nabíjanie výlučne 60V nabíjačkami lítium-iónových batérií Flex-Force. Používanie týchto produktov na iné ako určené použitie môže byť nebezpečné pre vás a okolostojacich.

Model 31803T nezahŕňa batériu ani nabíjačku.

Tieto informácie si pozorne prečítajte, aby ste sa produkt naučili správne ovládať a udržiavať a aby ste predchádzali zraneniam a poškodeniu produktu. Zodpovedáte za správnu a bezpečnú obsluhu produktu.

Na lokalite www.Toro.com získate ďalšie informácie vrátane bezpečnostných tipov, školiacich materiálov týkajúcich sa prevádzky, informácií o príslušenstve a tiež pomoc pri hľadaní predajcu alebo registrácii výrobku.

Ak potrebujete servis, originálne diely od spoločnosti Toro alebo doplňujúce informácie, obráťte sa na autorizovaného servisného predajcu alebo zákaznícka stredisko spoločnosti Toro a pripravte si číslo modelu a sériové číslo vášho výrobku. Na [Obrázok 1](#) je označené miesto na výrobku s číslom modelu a sériovým číslom. Číslo si zaznamenajte do poskytnutého priestoru.

Symbol bezpečnostného upozornenia

Symbol bezpečnostného upozornenia (Obrázok 2) zobrazený v tejto príručke aj na stroji identifikuje dôležité bezpečnostné upozornenia, ktoré je nutné dodržiavať, aby ste predišli nehodám.



Obrázok 2

Symbol bezpečnostného upozornenia

g000502

Symbol bezpečnostného upozornenia sa zobrazí nad informáciami, ktoré vás upozorňujú na nebezpečné činnosti alebo situácie; nasleduje za ním slovo **NEBEZPEČENSTVO**, **VÝSTRAHA** alebo **UPOZORNENIE**.

NEBEZPEČENSTVO označuje bezprostredne hroziacu nebezpečnú situáciu, ktorá, ak sa jej nezabráni, **povedie** k smrti alebo vážnemu úrazu.

VÝSTRAHA označuje potenciálne nebezpečnú situáciu, ktorá, ak sa jej nezabráni, **môže** viesť k smrti alebo vážnemu úrazu.

UPOZORNENIE označuje potenciálne nebezpečnú situáciu, ktorá, ak sa jej nezabráni, **môže** viesť k menšiemu až strednému úrazu.

V tejto príručke sa používajú na zvýraznenie informácií aj dve ďalšie slová. Slovo **Dôležité** upriamuje pozornosť na špeciálne mechanické informácie a slovo **Poznámka** zdôrazňuje všeobecné informácie, ktoré si zaslúžia špeciálnu pozornosť.

Obsah

Symbol bezpečnostného upozornenia	3
Bezpečnosť	4
.....	4
Bezpečnostné a inštrukčné štítky	7
Nastavenie	8
Rozloženie rukoväte	8
Montáž pomocnej rukoväte	9
Súčasti stroja	10
Technické údaje	10
Nadstavce/príslušenstvo	10
Obsluha	11
Štartovanie stroja	11
Vypnutie stroja	11
Odstránenie batérie	12
Provozné tipy	12
Údržba	13
Výmena čepele škrabáka	13
Servis	13
Uskladnenie	13
Odstraňovanie závad	14

Bezpečnosť

DÔLEŽITÉ BEZPEČNOSTNÉ POKYNY

▲ DÔLEŽITÉ UPOZORNENIE

Pri používaní elektrického stroja si musíte vždy prečítať základné bezpečnostné výstrahy a pokyny a dodržiavať ich, aby sa eliminovalo riziko požiaru, zásahu elektrickým prúdom či zranenia vrátane nasledujúcich situácií:

Prečítajte si všetky pokyny

I. Školenie

1. Operátor stroja je zodpovedný za všetky nehody alebo nebezpečenstvá, ktoré vzniknú osobám alebo v súvislosti s ich majetkom.
2. Pred naštartovaním stroja si prečítajte túto *používateľskú príručku* a oboznámte sa s jej obsahom. Zaručte, aby každá osoba používajúca tento stroj vedela, ako ho má používať a ako ho rýchlo vypnúť, a rozumela varovaniam.
3. Nedovoľte deťom, aby používali stroj, batériu alebo nabíjačku batérie ani aby sa s nimi hrali. Miestne nariadenia môžu obmedzovať vek operátora.
4. Nedovoľte, aby toto zariadenie obsluhovali alebo jeho servis vykonávali deti alebo nevyškolené osoby. Obsluhu alebo servis zariadenia povoľte len ľuďom, ktorí sú zodpovední, zaškolení, oboznámení s pokynmi a fyzicky schopní vykonávať tieto činnosti.
5. Pred používaním stroja, batérie a nabíjačky batérie si prečítajte všetky pokyny a výstražné označenia na týchto výrobkoch.
6. Oboznámte sa s ovládacími prvkami a bezpečným používaním stroja, batérie a nabíjačky batérie.

II. Príprava

1. Zabráňte okolostojacim a deťom zdržiavať sa v pracovnej oblasti.
2. Nikdy nedovoľte, aby stroj obsluhovali deti.
3. Pri prevádzke stroja musia byť všetky kryty a ostatné bezpečnostné zariadenia na stroji na mieste a správne funkčné.
4. Skontrolujte oblasť, v ktorej budete používať stroj, a odstráňte všetky predmety, ktoré by

mohli brániť v prevádzke stroja alebo od neho odlietavať.

5. Používajte len batériu špecifikovanú spoločnosťou Toro. Používanie iného príslušenstva a nastavcov môže zvýšiť riziko zranenia a požiaru.
6. Zapojenie nabíjačky batérie do zásuvky, ktorej napätie nie je 100 až 240 V, môže spôsobiť požiar alebo zásah elektrickým prúdom. Nabíjačku batérie nezapájajte do zásuvky s iným napätím ako 100 až 240 V.
7. Nepoužívajte poškodenú alebo upravenú batériu ani nabíjačku batérie, pretože to môže mať za dôsledok nepredvídateľné správanie a následne požiar, výbuch alebo riziko zranenia.
8. Ak je poškodený kábel nabíjačky batérie, obráťte sa na autorizovaného servisného predajcu, aby vykonal servis alebo kábel vymenil.
9. Batériu nabíjajte len pomocou nabíjačky batérie špecifikovanej spoločnosťou Toro. Nabíjačka vhodná pre jeden typ batérie môže pri používaní s inou batériou predstavovať riziko požiaru.
10. Batériu nabíjajte len v dobre vetranej oblasti.
11. Dodržiavajte všetky pokyny na nabíjanie a batériu nenabíjajte mimo teplotného rozsahu špecifikovaného v pokynoch. V opačnom prípade môžete poškodiť batériu a zvýšiť riziko požiaru.
12. Správne sa oblečte – noste vhodný odev vrátane ochranných okuliarov, dlhých nohavíc, hrubej protišmykovej obuvi a ochrany sluchu. Dlhé vlasy si zviažte dozadu a nenoste voľné oblečenie ani šperky, ktoré by sa mohli zachytiť v pohyblivých častiach.

III. Prevádzka

1. Kontakt s pohybujúcim sa rotorom môže spôsobiť vážne zranenie. Udržujte ruky a nohy v bezpečnej vzdialenosti od všetkých pohybujúcich sa častí stroja. Udržujte odstup od všetkých výstupných otvorov.
2. Počas prevádzky stroja zostaňte za rotorom a mimo výstupného otvoru.
3. Používanie tohto stroja na iné ako určené použitie môže byť nebezpečné pre vás a okolostojacich.
4. Predchádzajte neúmyselnému štartovaniu – uistite sa, že je pred pripojením batérie a manipuláciou so strojom vypínač v polohe OFF (Vypnuté). Stroj neprenášajte s prstom na vypínači ani pod napätím s vypínačom v polohe ON (Zapnuté).
5. Práca so strojom si vyžaduje maximálnu pozornosť. Nerozptyľujte sa žiadnym

- spôsobom, v opačnom prípade môže dôjsť k zraneniu alebo poškodeniu majetku.
6. Pred nastavením, čistením, skladovaním alebo vykonávaním servisu vyberte zo stroja batériu a počkajte, kým sa všetky pohyblivé časti neprestanú pohybovať.
 7. Pred výmenou príslušenstva alebo vždy keď nechávate stroj bez dozoru, vyberte batériu zo stroja.
 8. Stroj nepoužívajte nasilu pri vyššej rýchlosti – nechajte stroj pracovať lepšie a bezpečnejšie rýchlosťou, na ktorú bol navrhnutý.
 9. Buďte neustále ostražití – dávajte pozor na to, čo robíte, a pri prevádzke stroja sa riadte zdravým úsudkom. Nepoužívajte stroj, ak ste chorí, unavení alebo pod vplyvom alkoholu alebo drog.
 10. Stroj prevádzkujte len pri dobrej viditeľnosti a za vhodných poveternostných podmienok.
 11. Zvlášť opatrní buďte pri cúvaní alebo ťahaní stroja smerom k sebe.
 12. Nesnažte sa prekročiť dosah – neustále dávajte pozor na to, kam stúpate, a zachovávajte rovnováhu, zvlášť na svahoch. So strojom vždy kráčajte, nikdy nebežte.
 13. Keď aktívne nečistíte sneh, uvoľnite vrták zo záberu.
 14. Materiál vystupujúci zo stroja na nikoho nemierť. Vyhybajte sa vyhadzovaniu materiálu na stenu alebo prekážku, pretože sa môže odraziť smerom k vám.
 15. Stroj nepoužívajte na štrkových povrchoch.
 16. Ak stroj zasiahne cudzí predmet, postupujte podľa týchto krokov:
 - Uvoľnite spúšťač a bezpečnostný ochranný spínač.
 - Vyberte zo stroja batériu.
 - Skontrolujte poškodenie.
 - Pred naštartovaním a používaním stroja opravte všetky poruchy.
 17. Pred uvoľnením upchatia vypnite stroj a vyberte batériu. Na odstránenie nánosu vždy použite palicu alebo čistiaci nástroj.
 18. V nevhodných podmienkach môže z batérie unikať kvapalina. Vyhybajte sa kontaktu s ňou. Ak sa tekutiny náhodne dotknete, postihnuté miesto opláchnite vodou. Ak sa kvapalina dostane do kontaktu s očami, vyhľadajte lekársku pomoc. Kvapalina vytekajúca z batérie môže spôsobiť podráždenie alebo popáleniny.
 19. Nevystavujte batériu ani náradie ohňu či nadmernej teplote. Vystavenie ohňu alebo teplote nad 130 °C môže spôsobiť výbuch.

20. **VAROVANIE** – nesprávne zaobchádzanie s batériou môže predstavovať riziko požiaru, výbuchu alebo chemického popálenia.
 - Batériu nerozoberajte.
 - Batériu vymieňajte len za originálnu batériu Flex-Force. Používanie iného typu batérie môže spôsobiť požiar alebo riziko zranenia.
 - Batérie uchovávajte mimo dosahu detí a v originálnom balení, kým nie ste pripravení ich používať.

IV. Údržba a skladovanie

1. Pred nastavením, čistením, skladovaním alebo vykonávaním servisu vyberte zo stroja batériu a počkajte, kým sa všetky pohyblivé časti neprestanú pohybovať.
2. Nepokúšajte sa vykonávať servis stroja, batérie ani nabíjačky batérie ani ich opravovať s výnimkou situácií uvedených v pokynoch. Ak chcete zaručiť bezpečné používanie produktu, servis nechajte na autorizovaného servisného predajcu, ktorý použije identické náhradné diely.
3. Pri vykonávaní servisu stroja noste rukavice a ochranné okuliare.
4. Pri vykonávaní servisu rotora majte na pamäti, že rotor sa môže pohybovať aj po vypnutí zdroja napájania.
5. Ak chcete dosiahnuť najlepší výkon, používajte len originálne náhradné diely a príslušenstvo značky Toro. Náhradné diely a príslušenstvo od iných výrobcov by mohli byť nebezpečné.
6. Údržba stroja – rukoväti udržiavajte suché, čisté a neznečistené od oleja a maziva. Kryty nechávajte na mieste a udržiavajte ich funkčné. Používajte len identické náhradné diely.
7. Všetky fixačné prvky pravidelne kontrolujte, či sú správne utiahnuté, aby ste sa ubezpečili, že stroj je v bezpečnom pracovnom stave.
8. Skontrolujte, či sa na stroji nenachádzajú poškodené diely. Kontrolujte, či na stroji nie sú nesprávne zarovnané a uviaznuté pohyblivé súčasti, zlomené súčasti, či nie je niečo nesprávne namontované a akýkoľvek iný stav, ktorý môže ovplyvňovať prevádzku. Ak nie je v pokynoch uvedené inak, o opravu alebo výmenu poškodeného krytu alebo súčasti požiadajte autorizovaného servisného predajcu.
9. Keď sa batéria nepoužíva, uchovávajte ju mimo kovových predmetov, napríklad sponiek na papier, mincí, kľúčov, klincov a skrutiek, ktoré by mohli spôsobiť elektrický kontakt medzi svorkami. Skratovanie svoriek batérie môže spôsobiť popáleniny alebo požiar.

10. Keď stroj nepoužívate, uskladnite ho vnútri na suchom a bezpečnom mieste mimo dosahu detí.
11. Keď sa chystáte stroj uskladniť na viac ako 30 dní, dôležité informácie nájdete v časti [Uskladnenie \(strana 13\)](#).

**TIETO POKYNY
SI USCHOVAJTE**

Bezpečnostné a inštrukčné štítky



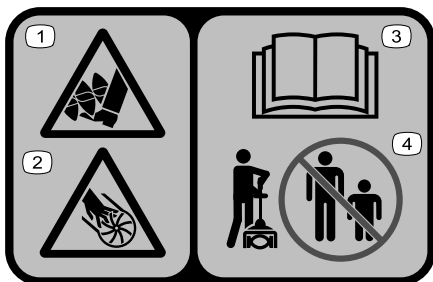
Operátor dobre vidí bezpečnostné štítky a pokyny, ktoré sú umiestnené v každom priestore s potenciálne hroziacim nebezpečenstvom. Poškodené alebo chýbajúce štítky nahradzte.



161-6046

g503870

1. Nelikvidujte nevhodným spôsobom



140-8464

decal140-8464

1. Nebezpečenstvo rezného poranenia alebo amputácie chodidla; vrták
2. Nebezpečenstvo rezného poranenia alebo amputácie ruky; poháňač
3. Prečítajte si *používateľskú príručku*.
4. Okolostojace osoby musia byť v bezpečnej vzdialenosti.

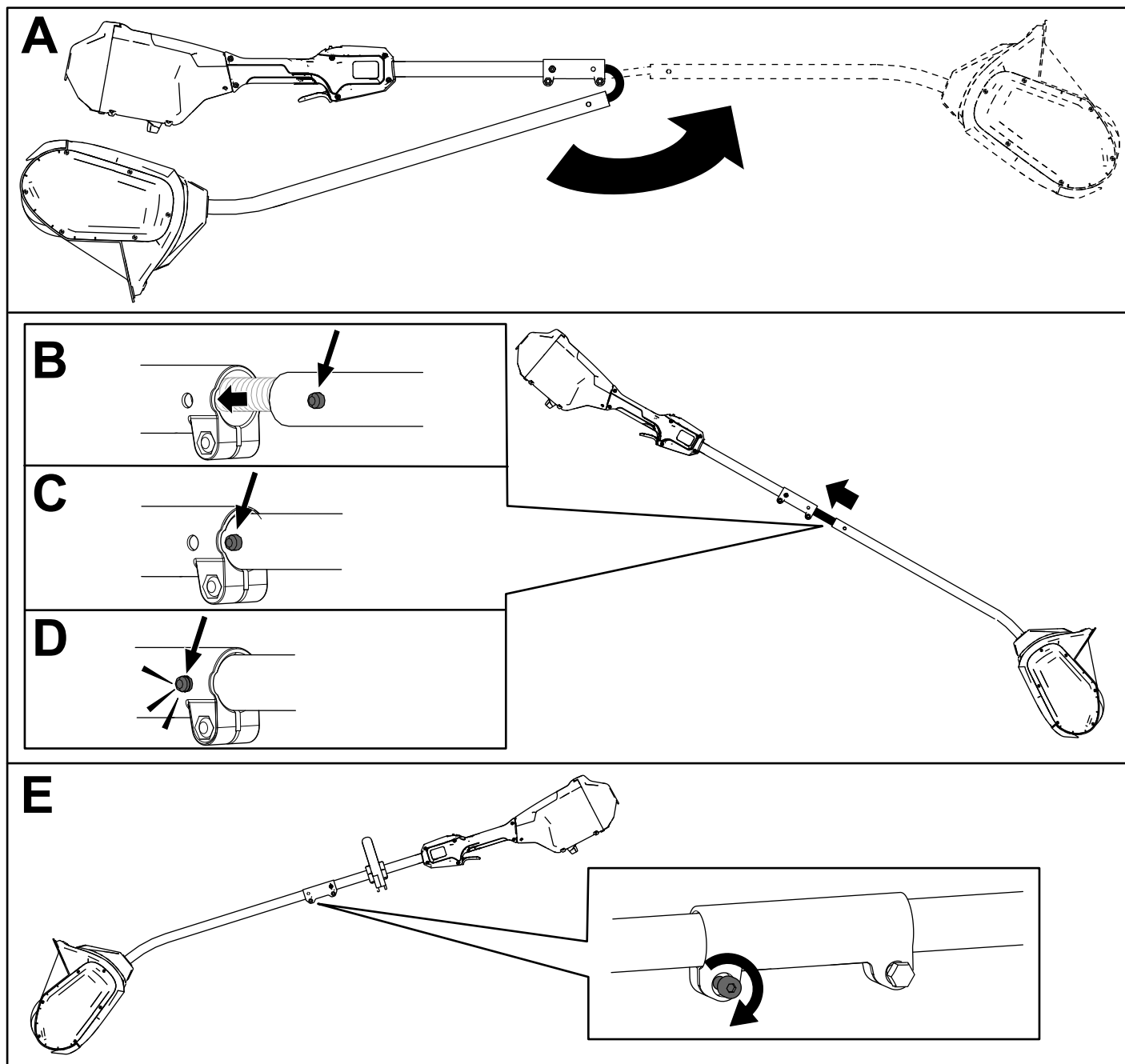
Nastavenie

Rozloženie rukoväte

1. Rozložte rukoväť (A z [Obrázok 4](#)).
2. Zarovnajte zaistovacie tlačidlo na spodnom hriadeľi s otvorom s drážkou na vrchnom hriadeľi a zasuňte do seba 2 hriadele (B a C z [Obrázok 4](#)).

Poznámka: Po zaistení hriadeľov zacvakne zaistovacie tlačidlo do otvoru s drážkou (D z [Obrázok 4](#)).

3. Pomocou dodaného imbusového kľúča utiahnite skrutku na konektore hriadeľov, kým sa nezaistí (E z [Obrázok 4](#)).

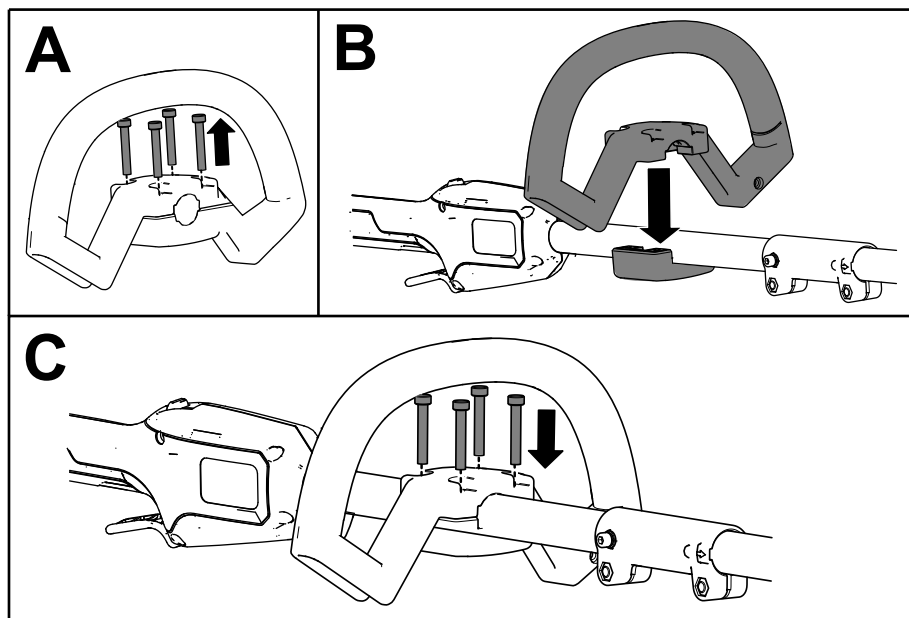


Obrázok 4

g427113

Montáž pomocnej rukoväte

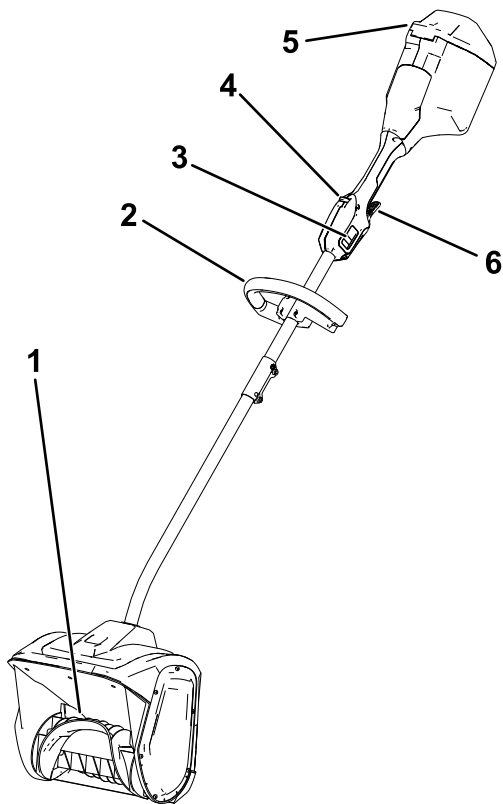
1. Odskrutkovaním 4 skrutiek s nástrčnou hlavou pomocou dodaného imbusového kľúča oddelíte pomocnú rukoväť od dosky rukoväti (A z [Obrázok 5](#)).
2. Zarovnajte pomocnú rukoväť s doskou pomocnej rukoväti na hriadeli (B z [Obrázok 5](#)).
3. Zaistíte pomocnú rukoväť na doske rukoväti pomocou 4 skrutiek s nástrčnou hlavou, ktoré ste predtým odskrutkovali (C z [Obrázok 5](#)).



Obrázok 5

g427114

Súčasti stroja



Obrázok 6

- | | |
|----------------------------|---------------------|
| 1. Rotor | 4. Poistka spúšťača |
| 2. Rukoväť | 5. Kryt batérie |
| 3. Dvojrýchlostný prepínač | 6. Spúšťač chodu |

Technické údaje

Vhodné teplotné rozsahy

Batériu nabíjajte/skladujte pri teplote	5 °C až 40 °C*
Batériu používajte pri teplote	-30 °C až 49 °C*
Stroj používajte pri teplote	-30 °C až 49 °C*

* Čas nabíjania sa predĺži, ak batériu nenabíjate v tomto rozsahu.

Stroj, batériu a nabíjačku batérie skladujte na uzavretom, čistom a suchom mieste.

Nadstavce/príslušenstvo

K dispozícii je celý rad schválených nadstavcov a príslušenstva značky Toro na použitie so strojom na podporu a rozšírenie jeho možností. Ak chcete získať zoznam všetkých schválených nadstavcov a príslušenstva, obráťte sa na autorizovaného distribútora spoločnosti Toro alebo navštívte lokalitu www.Toro.com.

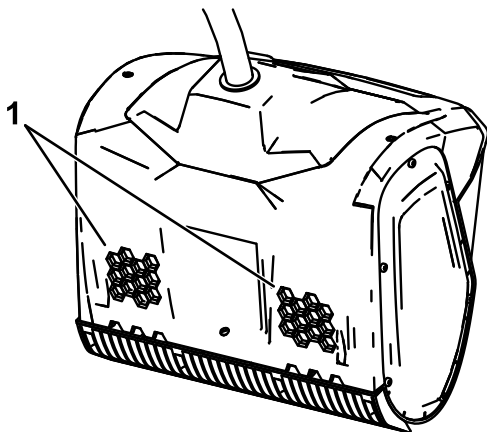
Ak chcete zaručiť optimálny výkon a zachovať platnosť bezpečnostnej certifikácie stroja, používajte len originálne náhradné diely a príslušenstvo značky Toro. Náhradné diely a príslušenstvo od iných výrobcov by mohli byť nebezpečné.

g427145

Obsluha

Štartovanie stroja

1. Uistite sa, že vetracie otvory na zadnej časti stroja nie sú zanesené snehom ani ľadom (Obrázok 7).

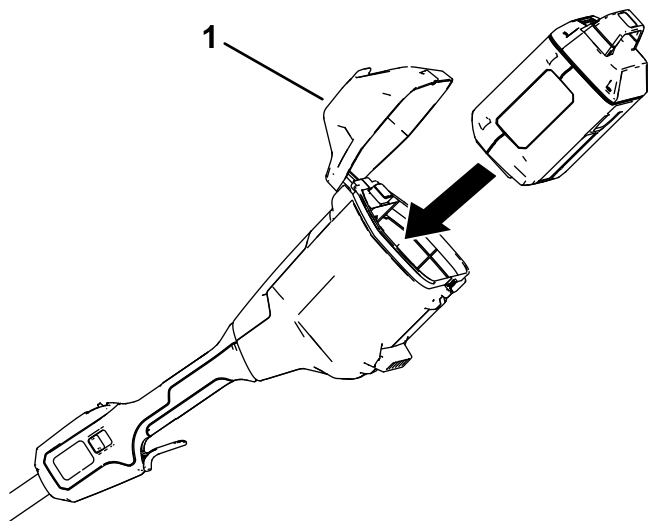


Obrázok 7

g316735

1. Vetracie otvory

2. Otvorte kryt batérie (Obrázok 8).
3. Zarovnajte dutinu v batérii s jazýčkom v priehradke na batériu (Obrázok 8).
4. Zatláčajte batériu do priehradky na batériu, kým sa batéria nezaistí v západke (Obrázok 8).



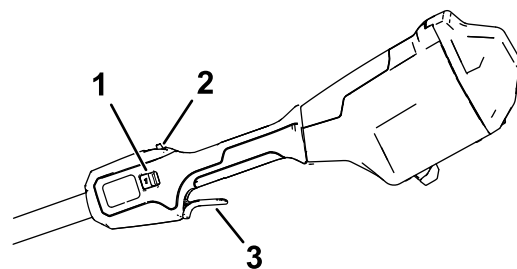
Obrázok 8

g427205

1. Kryt batérie

5. Ak chcete naštartovať stroj, stlačte poistku spúšťača a potom stlačte spúšťač chodu (Obrázok 9).

Poznámka: Posunutím dvojrýchlostného prepínača zmeňte otáčky rotora.



Obrázok 9

g427203

1. Dvojrýchlostný prepínač
2. Poistka spúšťača
3. Spúšťač chodu

6. Zatvorte kryt batérie.

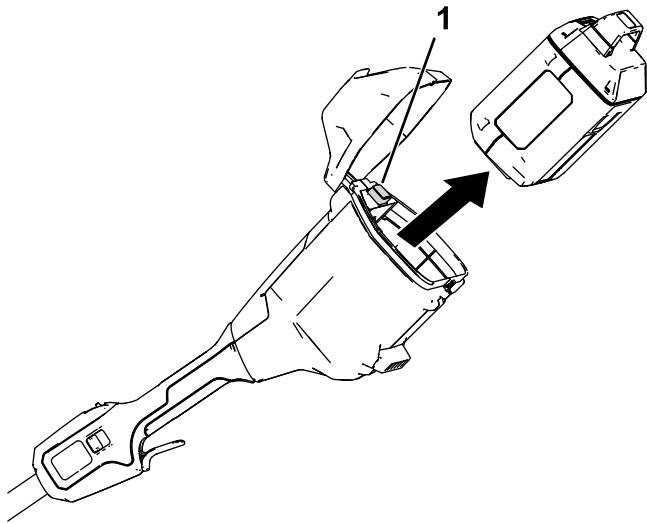
Vypnutie stroja

Stroj vypnete uvoľnením spúšťača chodu.

Vždy keď stroj nepoužívate alebo ho prepravujete na pracovisko alebo z pracoviska, vyberte batériu; pozrite si časť **Odstránenie batérie** (strana 12).

Odstránenie batérie

Otvorte kryt batérie, stlačením západky batérie uvoľníte batériu a potom ju vysuňte zo stroja (Obrázok 10).



Obrázok 10

g427216

1. Západka batérie

Provozné tipy

- Naštartujte stroj a nakláňajte ho dopredu, kým sa čepeľ škrabáka nedotkne zeme. Pohodlnou rýchlosťou tlačte stroj dopredu, no zároveň dostatočne pomaly, aby sa úplne vyčistila dráha. Šírka a hĺbka snehu určujú rýchlosť chodu dopredu.
- Ak chcete dosiahnuť najefektívnejšie odstraňovanie snehu, sneh odhadzujte v smere vetra a pri každom prejazde by sa zábery mali mierne prekrývať.
- Stroj dokáže pri jednom prechode odstrániť sneh až do hĺbky 15 cm. Pri čistení hlbších trás držte stroj za vrchnú a spodnú rukoväť a pohybujte ním zo strany na stranu alebo akoby ste zametali. Pri každom prechode odstráňte maximálne 15 cm a po priestore prejdite toľkokrát, koľko je potrebné.

Údržba

⚠ NEBEZPEČIE

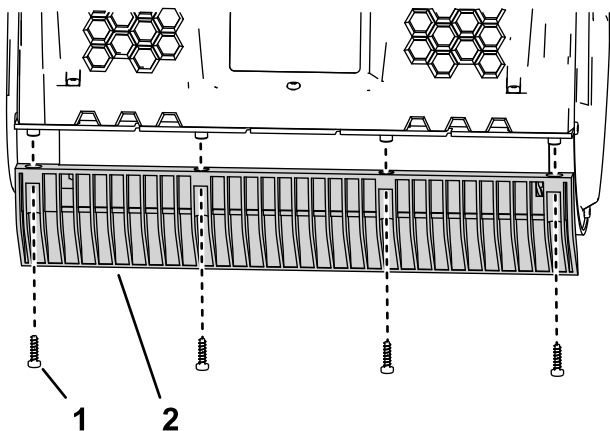
Kontakt s rotorom môže spôsobiť vážne zranenie osôb.

- Pred nastavovaním alebo údržbou stroja vyberte batériu.
- Pri nastavovaní alebo údržbe stroja vždy používajte rukavice.

Výmena čepele škrabáka

Servisný interval: Po každých 20 hodinách prevádzky

Odskrutkujte 4 skrutky zaisťujúce čepeľ škrabáka a podľa potreby čepeľ vymeňte.



Obrázok 11

1. Skrutka

2. Čepeľ škrabáka

Servis

Ak by stroj potreboval servis, odneste ho do autorizovaného servisu.

Uskladnenie

Dôležité: Stroj, batériu a nabíjačku skladujte len vo vhodnom teplotnom rozsahu. Pozrite si časť [Technické údaje \(strana 10\)](#).

Dôležité: Ak stroj skladujete minimálne jeden rok, vyberte batériu zo stroja a nabíjajte ju, kým sa na nej nazeleno nerozsvietia 1 alebo 2 indikátory LED. Neskladujte úplne nabitú ani úplne vybitú batériu. Keď budete znova pripravení stroj používať, batériu nabíjajte dovtedy, kým sa ľavý indikátor na nabíjačke nerozsvieti nazeleno alebo kým sa na batérii nerozsvietia nazeleno všetky 4 indikátory LED.

- Odpojte stroj od zdroja napájania (t. j. vyberte batériu) a po používaní skontrolujte prípadné poškodenie.
- Vyčistite zo stroja všetok cudzí materiál.
- Stroj ani nabíjačku neskladujte s vloženou batériou.
- Keď sa stroj nepoužíva, spolu s batériou a nabíjačkou batérie ho uskladnite mimo dosahu detí.
- Stroj, batériu a nabíjačku batérie uchovávajte mimo korozívnych agentov, napríklad chemických látok používaných v záhrade a cestných posypových solí.
- Ak chcete znížiť riziko vážneho zranenia, batériu neskladujte vonku alebo vnútri vozidiel.
- Stroj, batériu a nabíjačku batérie skladujte na uzavretom, čistom a suchom mieste.

Odstraňovanie závad

Vykonajte len kroky opísané v týchto pokynoch. Ak problém nedokážete vyriešiť sami, všetky ďalšie kontroly, údržbu a opravy musí vykonať pracovník autorizovaného servisného centra alebo podobne kvalifikovaný odborník.

Pri odstraňovaní problémov, kontrole, údržbe alebo čistení z nástroja vždy vyberte batériu.

Závada	Možné príčiny	Zpôsob opravy
Stroj nefunguje alebo nefunguje súvisle.	<ol style="list-style-type: none">1. Batéria nie je úplne vložená do stroja.2. Batéria nie je nabitá.3. Batéria je poškodená.4. V stroji vznikol iný elektrický problém.	<ol style="list-style-type: none">1. Vyberte batériu zo stroja a znova ju doň vložte, pričom sa uistite, či je úplne vložená a zaistená.2. Vyberte batériu zo stroja a nabite ju.3. Vymeňte batériu.4. Obráťte sa na autorizovaného servisného zástupcu.
Stroj nedosahuje plný výkon.	<ol style="list-style-type: none">1. Kapacita nabitia batérie je príliš nízka.2. Vetracie otvory sú blokované.	<ol style="list-style-type: none">1. Vyberte batériu zo stroja a úplne ju nabite.2. Vyčistite vetracie otvory.
Stroj nadmerne vibruje alebo je hlučný.	<ol style="list-style-type: none">1. Rotor je poškodený.	<ol style="list-style-type: none">1. Obráťte sa na autorizovaného servisného zástupcu.
Batéria sa rýchlo vybíja.	<ol style="list-style-type: none">1. Batéria sa nachádza nad alebo pod vhodným teplotným rozsahom.2. Stroj je preťažený.	<ol style="list-style-type: none">1. Batériu presuňte na suché miesto s teplotným rozsahom od 5 °C do 40 °C.2. Pracujte pri nižšej rýchlosti.

Poznámky:



Count on it.