



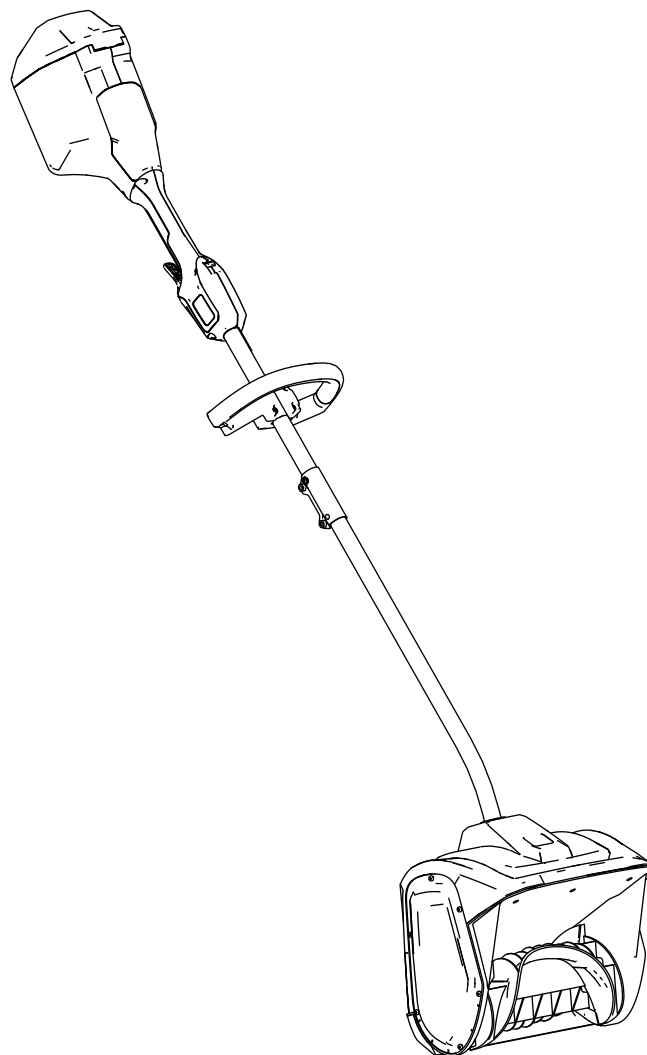
Count on it.

Form No. 3469-514 Rev B

Navodila za uporabo

Flex-Force Power System® 60V Cordless Power Shovel™

Model št.: 31803T—Serijska št.: 324000101 in gor





Preden izdelek vrnete, poiščite navodila na www.Toro.com/support ali se obrnite na pooblaščenega serviserja.

Pomembno: Do podatkov o garanciji, delih in drugih informacij o izdelku lahko dostopate tako, da z mobilno napravo odčitate QR-kodo na nalepki s serijsko številko (če je nameščena).

Uvod

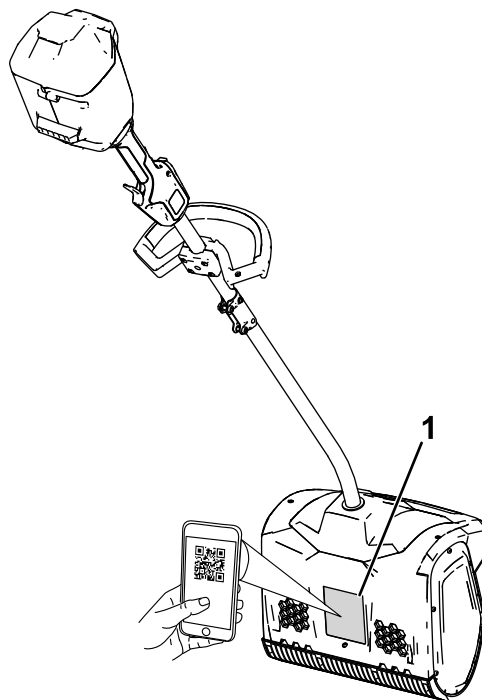
Ta izdelek je namenjen za domačo uporabo. Zasnovan je za odstranjevanje do 15 cm snega s teras, pločnikov in manjših dovozov. Ni namenjen odstranjevanju drugih snovi razen snega in ni primeren za čiščenje makadamskih površin. Uporabljati ga smejo samo odrasle osebe. Zasnovan je za uporabo s 60-voltnimi litij-ionskimi akumulatorji Flex-Force. Ti akumulatorji so zasnovani samo za polnjenje s polnilniki 60-voltnih litij-ionskih akumulatorjev Flex-Force. Uporaba teh izdelkov za nepredvidene namene je lahko nevarna za vas in navzoče osebe.

Model 31803T nima priloženega akumulatorja ali polnilnika.

Podrobno preberite te informacije, da se seznanite s pravilnim upravljanjem in vzdrževanjem ter preprečite telesne poškodbe in poškodbe stroja. Za pravilno in varno upravljanje izdelka ste odgovorni sami.

Če potrebujete več informacij, vključno z nasveti glede varnosti, gradivom za usposabljanje za uporabo, podatki o dodatni opremi in pomočjo pri iskanju prodajalca oziroma želite registrirati izdelek, obiščite spletno mesto www.Toro.com.

Če potrebujete servisne storitve, originalne dele Toro ali dodatne informacije, se obrnite na pooblaščenega prodajalca oziroma službo za pomoč strankam družbe Toro, pri čemer predhodno pripravite številko modela in serijsko številko izdelka. [Diagram 1](#) označuje mesto številke modela in serijske številke na izdelku. Številke vpišite v ustrezna polja.



g427112

Diagram 1

1. Mesto številke modela in serijske številke.

Model št.: _____

Serijska št.: _____

Znak varnostnega opozorila Vsebina

Znak varnostnega opozorila (Diagram 2) tako v tem priročniku kot tudi na stroju označuje pomembna varnostna opozorila, ki jih morate upoštevati, da preprečite nesreče.



Diagram 2

Znak varnostnega opozorila

g000502

Ta znak varnostnega opozorila je nad opozorili, ki opozarjajo na nevarno ravnanje ali okoliščine, sledi pa mu beseda **NEVARNOST**, **OPOZORILO** ali **SVARILO**.

NEVARNOST označuje neposredno nevarnost, ki **bo** privedla do smrti ali hudih telesnih poškodb, če je ne preprečite.

OPOZORILO označuje morebitno nevarnost, ki **lahko** privede do smrti ali hudih telesnih poškodb, če je ne preprečite.

SVARILO označuje neposredno nevarnost, ki **bi lahko** privedla do lažjih ali zmernih telesnih poškodb, če je ne preprečite.

Za poudarjanje informacij sta v tem priročniku uporabljeni še dve drugi besedi. **Pomembno** opozarja na posebne tehnične informacije, medtem ko **Opomba** označuje informacije, ki jih morate posebej pozorno prebrati.

| | |
|---|----|
| Znak varnostnega opozorila | 3 |
| Varnost | 4 |
| | 4 |
| Nalepke z varnostnimi opozorili in navodili | 6 |
| Nastavitve | 7 |
| Razklopljenje ročaja | 7 |
| Namestitev dodatnega ročaja | 8 |
| Pregled izdelka | 9 |
| Specifikacije | 9 |
| Delovni priključki/dodatna oprema | 9 |
| Delovanje | 10 |
| Zagon stroja | 10 |
| Zaustavitev stroja | 10 |
| Odstranjevanje akumulatorja | 11 |
| Delovni namigi | 11 |
| Vzdrževanje | 12 |
| Zamenjava rezila strgala | 12 |
| Servisiranje | 12 |
| Skladiščenje | 12 |
| Tehnične motnje | 13 |

Varnost

POMEMBNA VARNOSTNA NAVODILA

⚠ OPOZORILO

Pri uporabi električnega stroja morate prebrati in upoštevati vse varnostne ukrepe za preprečevanje nevarnosti požara, električnega udara in telesnih poškodb, vključno z naslednjim:

Preberite vsa navodila

I. Usposabljanje

1. Upravljaivec stroja je odgovoren za vse nesreče ali nevarnosti, ki jih povzroči drugim osebam ali lastnini drugih oseb.
2. Vsebino tega *uporabniškega priročnika* morate prebrati in razumeti, preden prvič zaženete stroj. Poskrbite, da bodo vsi uporabniki znali uporabljati stroj, znali hitro zaustaviti stroj in razumeli opozorila.
3. Ne dovolite otrokom, da bi uporabljali stroj, akumulator ali polnilnik oziroma da bi se igrali z njimi. Lokalni predpisi lahko omejujejo starost upravljavca.
4. Otrokom ali neusposobljenim osebam ne smete dovoliti, da upravljajo ali servisirajo napravo. Stroj sme upravljati ali servisirati samo odgovorna, usposobljena in fizično zmožna oseba, ki je seznanjena z navodili za upravljanje naprave.
5. Pred uporabo stroja, akumulatorja in polnilnika preberite vsa navodila in previdnostne oznake na teh izdelkih.
6. Seznanite se s krmilnimi mehanizmi in pravilno uporabo stroja, akumulatorja in polnilnika.

II. Priprava

1. Drugim navzočim osebam in otrokom prepričajte vstop v območje delovanja stroja.
2. Nikoli ne dovolite otrokom, da upravljajo stroj.
3. Stroja ne smete uporabljati, če vse varnostne naprave in drugi ščitniki niso nameščeni in ne delujejo pravilno.
4. Preverite območje, kjer boste uporabljali stroj, in odstranite vse predmete, ki bi lahko ovirali delovanje stroja ali ki jih lahko stroj izvrže.
5. Uporabljajte samo akumulator, ki ga je določilo podjetje Toro. Uporaba druge dodatne opreme in priključkov lahko poveča nevarnost poškodb in požara.

6. Priklop polnilnika v vtičnico, ki ni pod napetostjo med 100 in 240 V, lahko povzroči požar ali električni udar. Ne priklaplajte polnilnika v vtičnico, ki nima napetosti 100 do 240 V.
7. Ne uporabljajte poškodovanega ali spremenjenega akumulatorja ali polnilnika, saj lahko pride do nepredvidljivega delovanja, ki lahko povzroči požar, eksplozijo ali nevarnost poškodb.
8. Če je napajalni kabel polnilnika poškodovan, se obrnite na pooblaščenega serviserja, da ga popravi ali zamenja.
9. Akumulator polnite samo s polnilnikom za akumulatorje, ki ga je določilo podjetje Toro. Polnilnik, ki je primeren za en tip akumulatorja, lahko povzroči nevarnost požara, če ga uporabljate z drugim akumulatorjem.
10. Akumulator obvezno polnite v dobro prezračevanem prostoru.
11. Upoštevajte navodila za polnjenje in ne polnite akumulatorja izven temperaturnega razpona, navedenega v navodilih. V nasprotnem primeru lahko pride do poškodbe akumulatorja in večje nevarnosti požara.
12. Primerno se oblecite – nosite ustrezna zaščitna oblačila, vključno z zaščitnimi očali, dolgimi hlačami, zaščitno in protizdrsko obutvijo ter opremo za zaščito sluha. Spnite dolge lase in ne nosite ohlapnih oblačil ali nakita, ki bi se lahko zataknil v premične dele.

III. Uporaba

1. Stik z rotorjem, ki se premika, lahko povzroči resne poškodbe. Rok in nog ne približujte premikajočim se delom stroja. Ne približujte se izmetnim odprtinam.
2. Med upravljanjem stroja bodite postavljeni za rotorjem in se ne približujte izmetni odprtini.
3. Uporaba stroja za nepredvidene namene je lahko nevarna za vas in navzoče osebe.
4. Prepričajte nenameren zagon – prepričajte se, da je stikalo v položaju za IZKLOP, preden stroj priklopite na akumulator in ga uporabite. Stroja ne prenašajte s prstom na stikalu in ga ne napajajte, ko je stikalo v položaju za VKLOP.
5. Med upravljanjem stroja morate biti popolnoma osredotočeni. Ne počnite ničesar, kar bi lahko odvrnilo vašo pozornost; v nasprotnem primeru lahko to privede do telesnih poškodb ali premoženjske škode.
6. Odstranite akumulator iz stroja in počakajte, da se vsi premiki zaustavijo, preden stroj nastavite, servisirate, očistite ali shranite.
7. Če pustite stroj brez nadzora in pred zamenjavo dodatne opreme, odstranite akumulator.

8. Stroja ne premikajte na silo – pustite stroju, da dela z lastno hitrostjo, saj bo tako najbolj učinkovit.
9. Ostanite pozorni – pazite, kaj delate, in pri uporabi stroja uporabljajte zdravo pamet. Ne uporabljajte stroja, če ste bolni, utrujeni ali pod vplivom alkohola oziroma drog.
10. Stroj uporabljajte samo pri dobri vidljivosti in ustreznih vremenskih pogojih.
11. Pri vzvratnem premikanju ali vlečenju stroja proti sebi bodite zelo previdni.
12. Ne iztegujte se predaleč – vedno bodite v stabilnem položaju in pazite na ravnotežje, zlasti na pobočjih. S strojem hodite; nikoli ne tecite.
13. Ko ne čistite snega, izklopite napajanje spiralnega vijaka.
14. Izvrženega materiala ne usmerjajte proti ljudem. Pazite, da izmet ne bo usmerjen v zid ali oviro, saj bi se lahko trdi predmeti odbili nazaj proti vam.
15. Stroja ne uporabljajte na makadamu.
16. Če stroj zadene ob predmet, sledite spodnjemu postopku:
 - Sprostite sprožilec in varnostno zaporno stikalo.
 - Odstranite akumulator s stroja.
 - Preverite, ali je nastala škoda.
 - Morebitne poškodbe popravite, preden zopet zaženete in začnete uporabljati stroj.
17. Pred vsakim odstranjevanjem zamašitev zaustavite stroj in odstranite akumulator ter uporabljajte palico ali orodje za čiščenje, da odstranite zastoje.
18. Pri neustreznih pogojih uporabe lahko iz akumulatorja brizga tekočina. Izogibajte se stiku z njo. V primeru nenamernega stika s tekočino sperite tekočino z vodo. Če tekočina pride v stik z očmi, poiščite zdravniško pomoč. Tekočina, ki je izvržena iz akumulatorja, lahko povzroči draženje ali opekline.
19. Akumulatorja in orodja ne izpostavljajte ognju ali previsoki temperaturi. Izpostavljenost ognju ali temperaturi nad 130 °C lahko povzroči eksplozijo.
20. POZOR – nepravilno ravnanje z akumulatorjem lahko povzroči nevarnost požara, eksplozije ali kemičnih opeklin.
 - Akumulatorja ne razstavljajte.
 - Akumulator zamenjajte izključno z originalnim akumulatorjem Flex-Force. Uporaba druge

vrste akumulatorja lahko povzroči požar ali nevarnost telesnih poškodb.

- Akumulatorji morajo biti izven dosega otrok in v originalni embalaži, dokler jih ne uporabljate.

IV. Vzdrževanje in shranjevanje

1. Odstranite akumulator iz stroja in počakajte, da se vsi premiki zaustavijo, preden stroj nastavite, servisirate, očistite ali shranite.
2. Ne poskušajte servisirati ali popravljati stroja, akumulatorja ali polnilnika akumulatorja, razen kot je navedeno v navodilih. Zaradi zagotavljanja varnosti vzdrževanja izdelka naj pooblaščen servis izvede servis z uporabo enakih nadomestnih delov.
3. Pri servisiranju stroja nosite rokavice in zaščitna očala.
4. Pri servisiranju rotorja morate upoštevati, da se rotor še vedno lahko premika, čeprav je napajanje izklopljeno.
5. Za kar najboljše delovanje uporabljajte samo originalne nadomestne dele in dodatno opremo Toro. Drugi nadomestni deli in dodatna oprema so lahko nevarni.
6. Vzdržujte stroj – ročaji naj bodo čisti, suhi in brez olja ali masti. Varovala naj bodo nameščena in brezhibna. Uporabljajte samo identične nadomestne dele.
7. Pogosto preverjajte, ali so vsa pritrdila ustrezno privita, da se prepričate, da je stroj v varnem delovnem stanju.
8. Preverite stroj glede poškodovanih delov. Preverite, ali so na stroju napačno poravnani ali ujeti premični deli, zlomljeni deli ali nosilci oziroma druga stanja, ki lahko vplivajo na delovanje stroja. Če ni drugače navedeno v navodilih, naj poškodovano varovalo ali del zamenja pooblaščen servis.
9. Če akumulatorja ne uporabljate, pazite, da v njegovi bližini ne bo kovinskih predmetov, kot so sponke, kovanci, ključi, žebli ali vijaki, ki bi lahko ustvarili stik med poli. Kratki stik polov akumulatorja lahko povzroči opekline ali požar.
10. Če ne uporabljate stroja, ga shranite v suhem in varnem zaprtem prostoru, zunaj dosega otrok.
11. Če stroj shranite za več kot 30 dni, preberite navodila v poglavju [Skladiščenje \(stran 12\)](#), ki vsebuje pomembne informacije.

TA NAVODILA NAVODILA

Nalepke z varnostnimi opozorili in navodili



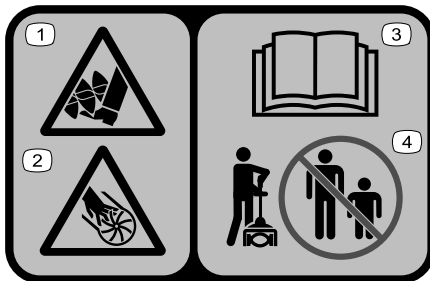
Varnostne nalepke in nalepke z navodili so nameščene v bližini vseh nevarnih predelov in dobro vidne upravljavcu. Poškodovane in manjkajoče varnostne nalepke nadomestite z novimi.



161-6046

g503870

1. Zavržite v skladu s predpisi



140-8464

decal140-8464

1. Nevarnost ureznin/amputacije stopal; spiralni vijak
2. Nevarnost ureznin/amputacije dlani; izpihovalni ventilator
3. Preberite *uporabniški priročnik*.
4. Ne dovolite drugim navzočim osebam, da se približajo stroju.

Nastavitve

Razklopljenje ročaja

1. Razklopite ročaj (A na [Diagram 4](#)).
2. Poravnajte zaklepni zatič na spodnji palici z luknjo na zgornji gredi in sestavite obe palici skupaj (B in C na [Diagram 4](#)).
Opomba: Zaklepni zatič se zaskoči v luknjo, ko sta palici sklenjeni (D na [Diagram 4](#)).
3. Z uporabo priloženega imbus ključa zategnite vijak na priključku palice, dokler ni pritrjen (E na [Diagram 4](#)).

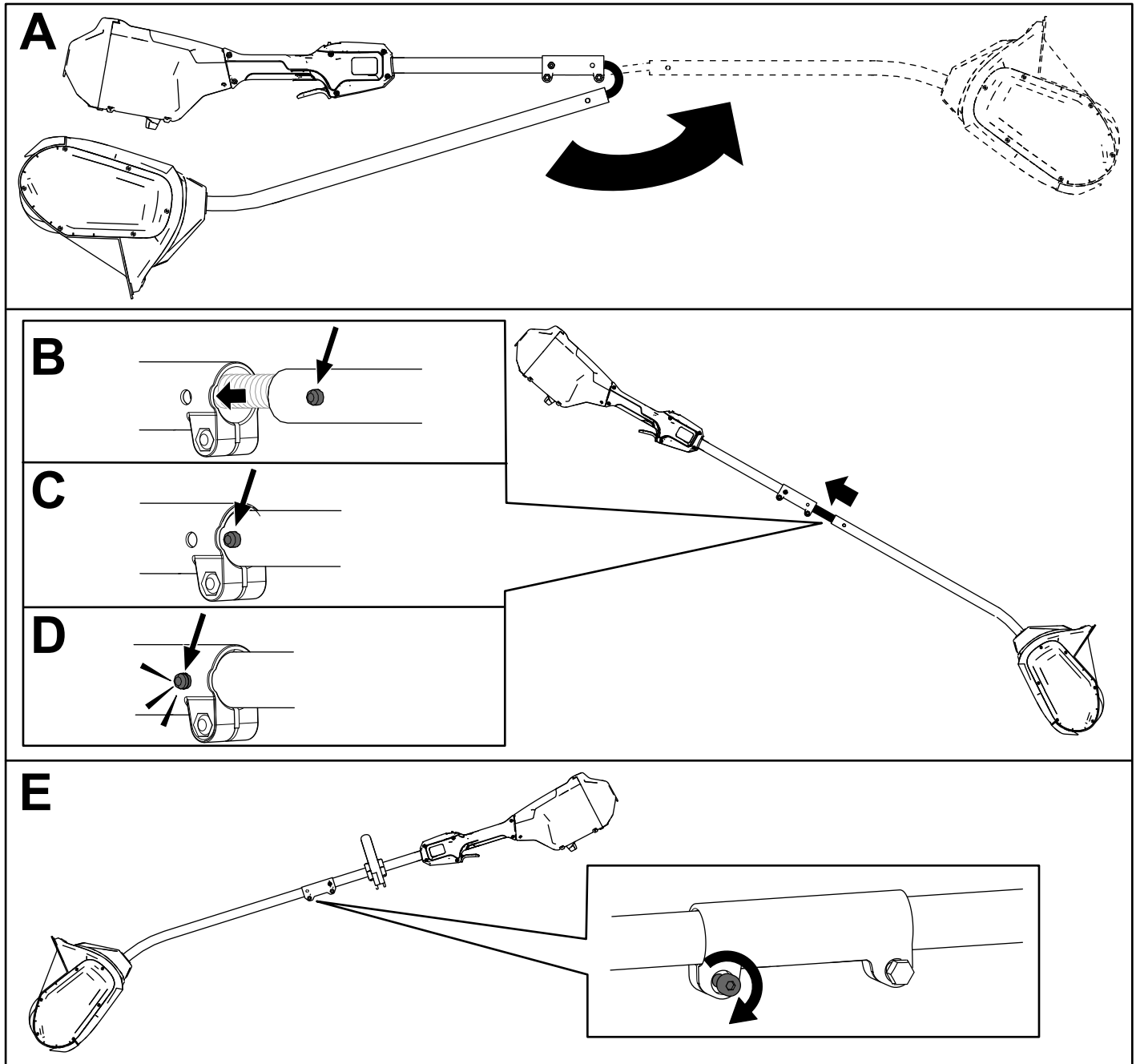


Diagram 4

g427113

Namestitev dodatnega ročaja

1. Z uporabo priloženega imbus ključa (A na [Diagram 5](#)) ločite dodatni ročaj od plošče ročaja tako, da odstranite 4 vijake z imbus glavo.
2. Poravnajte dodatni ročaj s ploščo dodatnega ročaja na palici (B na [Diagram 5](#)).
3. Pritrdite dodatni ročaj na ploščo ročaja, pri čemer predhodno odstranite 4 vijake z imbus glavo (C na [Diagram 5](#)).

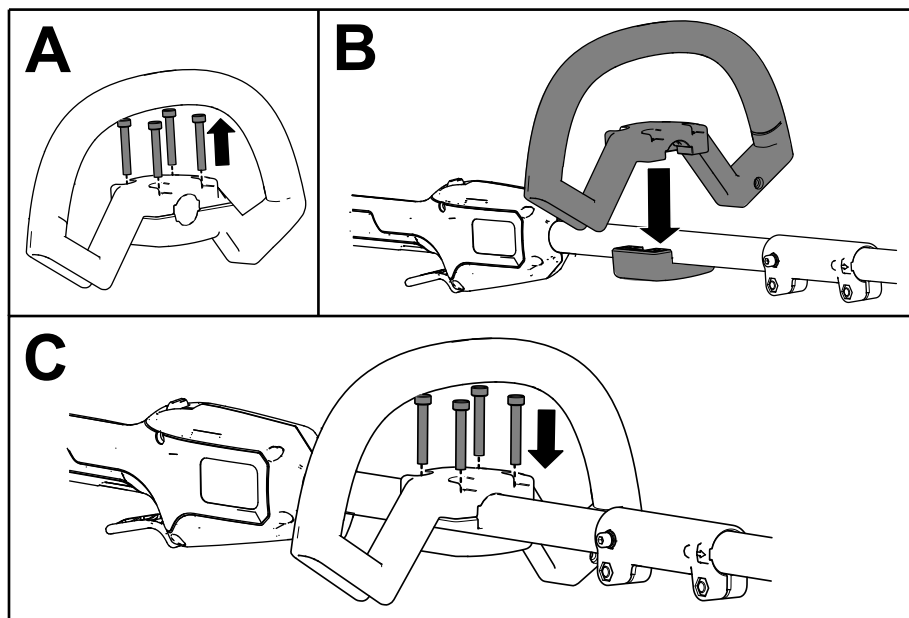


Diagram 5

g427114

Pregled izdelka

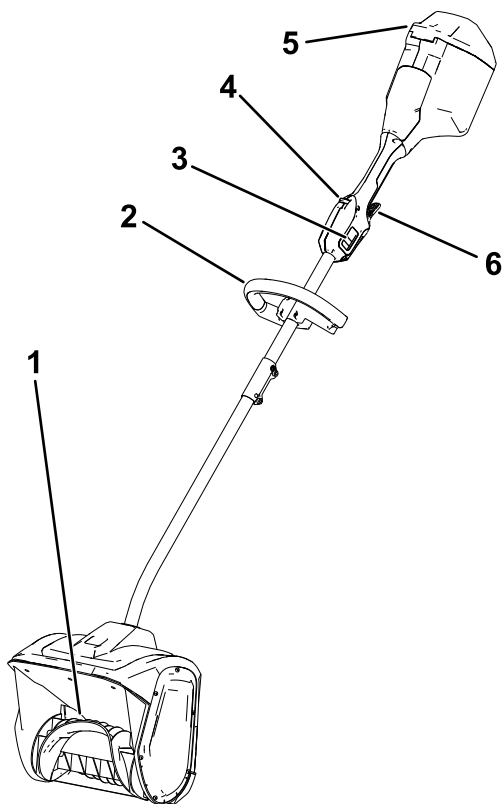


Diagram 6

g427145

- | | |
|-------------------------|-------------------------|
| 1. Rotor | 4. Zaklep sprožilca |
| 2. Ročaj | 5. Pokrov za akumulator |
| 3. Dvohitrostno stikalo | 6. Sprožilec zagona |

Specifikacije

Primerni temperaturni razponi

| | |
|--------------------------------|------------------|
| Akumulator polnite/hranite pri | 5 °C do 40 °C* |
| Akumulator uporabljajte pri | -30 °C do 49 °C* |
| Stroj uporabljajte pri | -30 °C do 49 °C* |

*Čas polnjenja se bo podaljšal, če akumulatorja ne polnite v tem razponu.

Orodje, akumulator in polnilnik akumulatorja shranjujte v zaprtem, suhem prostoru.

Delovni priključki/dodatna oprema

Za povečanje in razširitev zmogljivosti stroja podjetje Toro ponuja širok nabor odobrenih delovnih priključkov in dodatne opreme. Za seznam odobrenih priključkov in dodatne opreme se obrnite na pooblaščenega serviserja ali pooblaščenega distributerja strojev Toro oziroma obiščite www.Toro.com.

Če želite zagotoviti optimalno delovanje in ohraniti veljavnost varnostnega certifikata stroja, uporabljajte izključno originalne nadomestne dele in dodatno opremo Toro. Nadomestni deli in dodatna oprema drugih proizvajalcev so lahko nevarni.

Delovanje

Zagon stroja

1. Prepričajte se, da v prezračevalnih režah na zadnji strani stroja ni snega ali leda ([Diagram 7](#)).

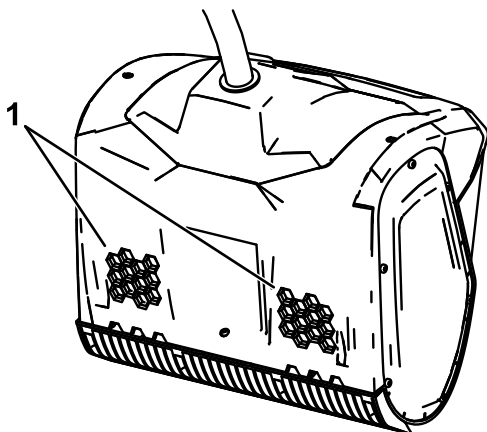


Diagram 7

g316735

1. Prezračevalne reže

2. Odprite pokrov za akumulator ([Diagram 8](#)).
3. Odprtino na akumulatorju poravnajte z jezičkom na ohišju akumulatorja ([Diagram 8](#)).
4. Akumulator potisnite na ohišje akumulatorja tako, da se akumulator zaskoči v zapah ([Diagram 8](#)).

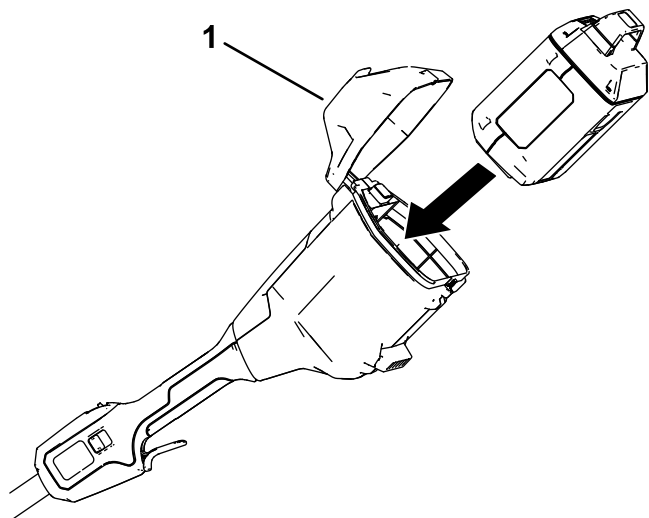


Diagram 8

g427205

1. Pokrov za akumulator

5. Za zagon stroja pritisnite zaklep sprožilca, nato pa še sprožilec zagona ([Diagram 9](#)).

Opomba: Premaknite dvohitrostno stikalo, da spremenite hitrost rotorja.

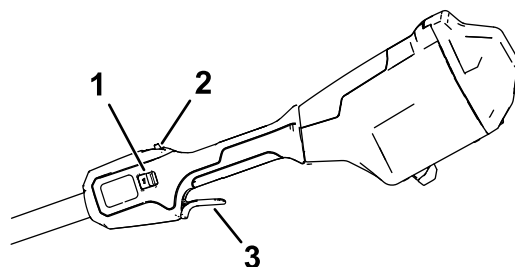


Diagram 9

g427203

1. Dvohitrostno stikalo
2. Zaklep sprožilca
3. Sprožilec zagona

6. Zaprite pokrov za akumulator.

Zaustavitev stroja

Če želite zaustaviti stroj, spustite sprožilec zagona.

Kadar stroja ne uporabljate ter pri prevozu na delovno območje ali z njega, odstranite akumulator; glejte [Odstranjevanje akumulatorja \(stran 11\)](#).

Odstranjevanje akumulatorja

Odprite pokrov za akumulator, pritisnite zaskočni zapah akumulatorja, da ga sprostite, in potisnite akumulator iz stroja ([Diagram 10](#)).

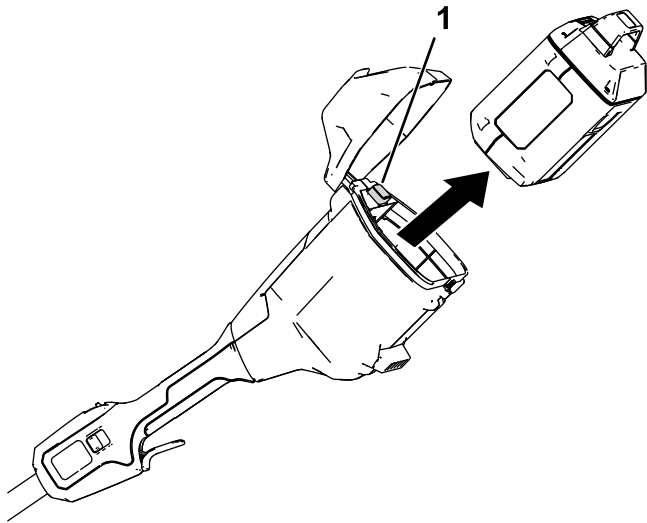


Diagram 10

g427216

1. Zaskočni zapah akumulatorja
-

Delovni namigi

- Zaženite stroj in ga nagnite naprej, dokler se rezilo strgala ne dotakne tal. Stroj naprej potiskajte z udobnim tempom, vendar dovolj počasi, da popolnoma očistite pot. Hitrost je odvisna od širine in globine snega.
- Za najučinkovitejše odstranjevanje snega, sneg odmetavajte v smeri vetra in vsako zaplato rahlo prekrijte.
- Stroj lahko v enem prehodu v globino odstrani do 15 cm snega. Pri odstranjevanju globljega zbitega snega stroj držite za zgornji in spodnji ročaj ter stroj premikajte sem ter tja. Z vsakim prehodom odstranite največ 15 cm in to ponovite tolikokrat, kolikor je potrebno.

Vzdrževanje

⚠ NEVARNOST

Stik z rotorjem lahko povzroči hude telesne poškodbe.

- Pred nastavljanjem ali vzdrževanjem stroja odstranite akumulator.
- Pri nastavljanju ali vzdrževanju stroja vedno nosite rokavice.

Zamenjava rezila strgala

Servisni interval: Vsakih 20 ur

Odstranite 4 vijake, ki pritrjujejo rezilo strgala, in rezilo strgala po potrebi zamenjajte.

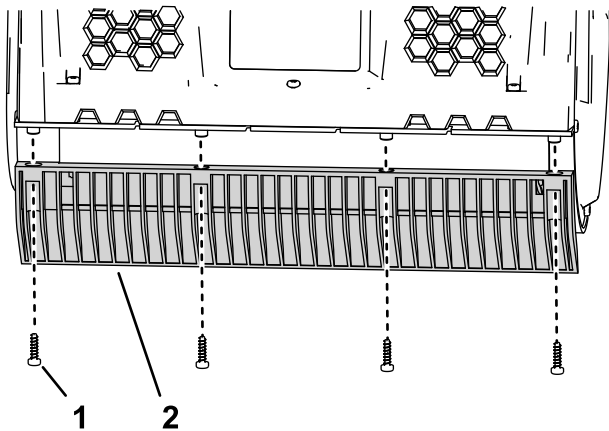


Diagram 11

1. Vijak

2. Rezilo strgala

Servisiranje

Če je stroj potreben servisa, ga odnesite k pooblaščenemu serviserju.

Skladiščenje

Pomembno: Stroj, akumulator in polnilnik shranjujte le pri temperaturi znotraj ustreznega razpona; glejte [Specifikacije \(stran 9\)](#).

Pomembno: Če boste stroj shranili za eno leto ali dlje, akumulator odstranite iz stroja in ga polnite tako dolgo, da na njem zasvetijo 1 ali 2 svetleči zeleni diodi. Ne shranjujte povsem napolnjenega ali povsem izpraznjenega akumulatorja. Ko boste znova uporabljali stroj, napolnite akumulator, tako da bo leva indikatorska lučka na polnilniku zasvetila zeleno oziroma bodo vse 4 diode na akumulatorju svetile zeleno.

- Po uporabi odklopite napajanje stroja (tj. odstranite akumulator) in preverite morebitne poškodbe.
- Z orodja odstranite vse smeti.
- Stroja ali polnilnika ne shranjujte z nameščenim akumulatorjem.
- Če stroj, akumulator in polnilnik niso v uporabi, jih shranjujte izven dosega otrok.
- Orodje, akumulator in polnilnik shranjujte stran od korozivnih sredstev, kot so kemikalije za vrt in sol za posipanje.
- Za zmanjšanje tveganja hudih poškodb akumulatorja ne shranjujte na prostem ali v vozilih.
- Orodje, akumulator in polnilnik akumulatorja shranjujte v zaprtem, suhem prostoru.

Tehnične motnje

Izvedite samo korake, opisane v teh navodilih. Če težav ne morete odpraviti sami, mora vse nadaljnje preglede, vzdrževanje in popravila izvesti pooblaščen servisni center ali kvalificiran strokovnjak.

Pri odpravljanju težav, pregledovanju, vzdrževanju ali čiščenju orodja vedno odstranite akumulator iz orodja.

| Težava | Možni vzroki | Pravilni postopki |
|---|---|--|
| Stroj se ne zažene ali deluje s prekinitvami. | <ol style="list-style-type: none">1. Akumulator ni pravilno nameščen na stroj.2. Akumulator ni napolnjen.3. Akumulator je poškodovan.4. Stroj ima druge električne težave. | <ol style="list-style-type: none">1. Odstranite in znova namestite akumulator, pri čemer pazite, da bo pravilno vstavljen in pritrjen.2. Odstranite akumulator s stroja in ga napolnite.3. Zamenjajte akumulator.4. Obrnite se na pooblaščenega serviserja. |
| Stroj ne doseže polne moči. | <ol style="list-style-type: none">1. Prenizka kapaciteta akumulatorja.2. Prezračevalne reže so blokirane. | <ol style="list-style-type: none">1. Odstranite akumulator s stroja in ga povsem napolnite.2. Očistite prezračevalne reže. |
| Stroj se preveč trese ali je preveč glasen. | <ol style="list-style-type: none">1. Rotor je poškodovan. | <ol style="list-style-type: none">1. Obrnite se na pooblaščenega serviserja. |
| Akumulator se hitro prazni. | <ol style="list-style-type: none">1. Akumulator je pod ali nad ustreznim temperaturnim razponom.2. Stroj je preobremenjen. | <ol style="list-style-type: none">1. Premaknite akumulator na suho mesto s temperaturo med 5 °C in 40 °C.2. Kosite počasneje. |

Opombe:

Opombe:



Count on it.