



# Recycler<sup>®</sup> 48 cm

## Cortacésped Dirigido

Modelo N° 20814 – 230000001 y superiores

Modelo N° 20817 – 230000001 y superiores

*PROTOTYPE*

**Manual del operador**



# Contenido

	Page
Introducción .....	2
Seguridad .....	3
Seguridad en general para cortacéspedes .....	3
Presión sonora .....	5
Potencia sonora .....	5
Vibración .....	5
Pegatinas de seguridad e instrucciones .....	6
Montaje .....	6
Desembalaje del cortacésped .....	6
Instalación del Manillar .....	6
Instalación de la cuerda de arranque .....	7
Ajuste de la altura del manillar .....	7
Ensamblaje de la bolsa de recortes .....	7
Antes del uso .....	8
Llenado del cárter de aceite .....	8
Llenado del depósito de combustible .....	8
Revisión del calendario de mantenimiento .....	9
Operación .....	9
Controles .....	9
Cómo arrancar el motor .....	10
Cómo parar el motor .....	10
Uso de la transmisión autopropulsada .....	10
Ajuste de la Altura de Corte .....	11
Uso de la bolsa de recortes .....	11
Instalación del tapón de reciclado .....	12
Descarga trasera .....	12
Consejos de operación .....	13
Mantenimiento .....	14
Calendario recomendado de mantenimiento .....	14
Verificación del nivel de aceite del motor .....	14
Limpieza de los bajos de la carcasa .....	14
Limpieza del conducto de descarga y del tapón de reciclado .....	16
Sustitución del filtro de aire .....	16
Mantenimiento de la bujía .....	16
Ajuste del cable de la transmisión autopropulsada .....	16
Lubricación de la transmisión autopropulsada .....	17
Cómo cambiar el aceite del motor .....	17
Mantenimiento de la cuchilla .....	18
Limpiar debajo de la cubierta de la correa .....	20
Limpieza del sistema de refrigeración .....	20
Vaciado del depósito de combustible .....	20
Cómo plegar el manillar .....	21
Almacenamiento .....	21
Preparación del sistema de combustible .....	21
Preparación del motor .....	22

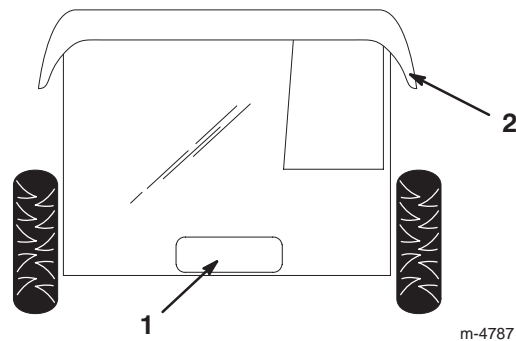
	Page
Información general .....	22
Después del almacenamiento .....	22
Solución de problemas .....	23

## Introducción

Lea este manual detenidamente para aprender a utilizar y mantener correctamente su producto. La información de este manual puede ayudarle a usted y a otros a evitar lesiones personales y daños al producto. Aunque Toro diseña y fabrica productos seguros, usted es responsable de utilizar el producto correctamente y con seguridad.

Usted puede ponerse en contacto directamente con Toro en [www.Toro.com](http://www.Toro.com) si desea información sobre productos y accesorios, o si necesita localizar un distribuidor o registrar su producto.

Cuando necesite asistencia técnica, piezas genuinas Toro o información adicional, póngase en contacto con un Distribuidor de Servicio Autorizado o con Asistencia al Cliente Toro, y tenga a mano los números de modelo y serie de su producto. La Figura 1 ilustra la ubicación de los números de modelo y serie en el producto.



**Figura 1**

1. Ubicación de los números de modelo y de serie
2. Puerta trasera

Anote a continuación los números de modelo y de serie de su producto:

<b>Nº de modelo.</b> _____
<b>Nº de serie.</b> _____

Este manual identifica peligros potenciales y contiene mensajes de seguridad especiales que le ayudan a usted y a otras personas a evitar lesiones personales, e incluso la muerte. Las palabras utilizadas para indicar estos mensajes e identificar el nivel de riesgo son **Peligro**, **Advertencia** y **Cuidado**. No obstante, sin importar el nivel de riesgo, sea extremadamente cuidadoso.

**Peligro** señala un peligro extremo que **causará** lesiones graves o la muerte si no se siguen las precauciones recomendadas.

**Advertencia** señala un peligro extremo que **puede** causar lesiones graves o la muerte si no se siguen las precauciones recomendadas.

**Cuidado** señala un peligro que puede causar lesiones menores o moderadas si no se siguen las precauciones recomendadas.

Este manual utiliza dos palabras más para resaltar información. **Important** resalta información especial sobre aspectos de la mecánica, y **Note**: enfatiza información general que merece una atención especial.

## Seguridad

Toro ha diseñado y probado este cortacésped para que ofrezca un servicio razonablemente seguro; no obstante, **el incumplimiento de las instrucciones siguientes puede causar lesiones personales.**

⚠Warning⚠

Los gases de escape del motor contienen monóxido de carbono, que es un veneno inodoro que puede matarle.

No haga funcionar el motor dentro de un edificio o en un lugar cerrado.

Para garantizar la máxima seguridad, el mejor rendimiento, y para adquirir conocimientos sobre el producto, es imprescindible que usted y cualquier otra persona que opere el cortacésped lea y comprenda el contenido de este manual antes de poner en marcha el cortacésped.

⚠ Éste es el símbolo de alerta de seguridad. Se utiliza para advertirle sobre potenciales riesgos de lesiones personales. Siga siempre todos los mensajes de seguridad con el fin de evitar posibles lesiones o la muerte.

El uso o mantenimiento incorrectos de este cortacésped puede causar lesiones. Para reducir la posibilidad de lesiones, cumpla estas instrucciones de seguridad.

## Seguridad en general para cortacéspedes

Las instrucciones siguientes han sido adaptadas del estándar ANSI/OPEI B71.1–1998 e ISO 5395:1990(E). La información o terminología específicas de los cortacéspedes Toro figura entre paréntesis.

Este cortacésped es capaz de amputar manos y pies y de lanzar objetos al aire. El no observar las siguientes instrucciones de seguridad puede dar lugar a lesiones corporales e incluso la muerte.

## Formación

- Lea detenidamente este manual de operador. Familiarícese totalmente con los controles y con el uso correcto del cortacésped antes de arrancarlo.
  - No permita jamás a los niños utilizar el cortacésped. La normativa local puede imponer límites sobre la edad del operador.
  - No permita nunca que las personas no familiarizadas con estas instrucciones utilicen el cortacésped.
  - No siegue nunca si hay otras personas (especialmente niños) o animales cerca. Pare el cortacésped si alguien entra en la zona.
  - Pueden ocurrir accidentes trágicos si el operador no está alerta a la presencia de niños. A menudo los niños son atraídos por el cortacésped y la actividad de segar. No suponga nunca que los niños vayan a permanecer en el último lugar en que los vio.
  - Mantenga a los niños alejados de la zona de siega y bajo la atenta mirada de un adulto responsable.
  - Esté alerta y pare el cortacésped si entran niños en la zona.
  - Extremar la precaución al acercarse a esquinas ciegas, arbustos, árboles u otros objetos que puedan dificultar la visión.
  - Tenga en cuenta que el operador o el usuario es responsable de cualquier accidente o peligro que afecte a otras personas o a su propiedad.
  - Consulte las instrucciones del fabricante respecto a la instalación y operación de los accesorios. Utilice solamente los accesorios que han sido aprobados por el fabricante.
- ## Preparación
- Inspeccione cuidadosamente la zona en la que va a utilizar el cortacésped, y retire cualquier piedra, palo, alambre, hueso u otro objeto extraño.
  - Mientras corta el césped, use pantalones largos y calzado fuerte.
  - No haga funcionar el cortacésped estando descalzo, o llevando sandalias.
  - Lleve siempre gafas de seguridad con protectores laterales al operar el cortacésped.

- Advertencia: La gasolina es altamente inflamable. Tome las siguientes precauciones:
  - Utilice recipientes especialmente diseñados para su almacenamiento.
  - Rellene el depósito al aire libre únicamente, y no fume mientras rellena el depósito.
  - Añada el combustible antes de arrancar el motor. No retire nunca el tapón del depósito de combustible ni añada gasolina si el motor está en funcionamiento o si el motor está caliente.
  - Si se derrama gasolina, no intente arrancar el motor. Aleje el cortacésped de la zona del derrame para evitar crear una fuente de ignición hasta que los vapores de gasolina se hayan disipado.
  - Vuelva a colocar firmemente todos los tapones de los depósitos y de los recipientes.
  - Si es necesario drenar el combustible del depósito, hágalo al aire libre.
- Sustituya los silenciadores defectuosos.
- Antes de usar el cortacésped, realice siempre una inspección visual para asegurarse de que las cuchillas, los pernos de las cuchillas y el conjunto de corte no están desgastados o dañados. Sustituya cuchillas o pernos gastados o dañados en conjuntos completos para no desequilibrar la máquina.
- En cortacéspedes con múltiples cuchillas, tenga cuidado, puesto que girar una cuchilla puede hacer que giren otras cuchillas.

## Operación

- No haga funcionar el motor en recintos cerrados donde se pueda acumular el monóxido de carbono.
- Corte el césped solamente con luz natural o con una buena iluminación artificial.
- Asegúrese de pisar firmemente en cuestas y pendientes.
- Camine, no corra jamás.
- Sujete firmemente el manillar.
- En el caso de cortacéspedes giratorios con ruedas, siegue lateralmente las cuestas y pendientes, nunca hacia arriba o hacia abajo.
- Extreme las precauciones al cambiar de dirección en cuestas o pendientes.
- No siegue pendientes y cuestas extremadamente empinadas.
- Extreme las precauciones al ir hacia atrás o tirar del cortacésped hacia usted.
- Antes de ir hacia atrás y mientras va hacia atrás, mire hacia atrás y hacia abajo por si hubiera niños pequeños.
- Pare la(s) cuchilla(s) si es necesario inclinar el cortacésped para su transporte al cruzar superficies que no sean de hierba y cuando transporta el cortacésped a y desde la zona a segar.
- No utilice nunca el cortacésped si los protectores están defectuosos o dañados, o sin tener colocados los dispositivos de seguridad (como por ejemplo deflectores y recogehierbas).
- No cambie los ajustes de velocidad del motor.
- Desengrane todos los embragues de cuchillas y transmisión antes de arrancar el motor.
- Arranque el motor con cuidado siguiendo las instrucciones y con los pies bien alejados de la(s) cuchilla(s).
- No incline el cortacésped al arrancar el motor, a menos que sea obligatorio inclinar el cortacésped para arrancarlo. En este caso, no lo incline más de lo absolutamente necesario y levante únicamente la parte que está más lejos del operador.
- No arranque el motor estando delante del conducto de descarga.
- No coloque nunca las manos o los pies debajo de piezas que están girando. Manténgase alejado del conducto de descarga en todo momento.
- No levante ni transporte el cortacésped mientras el motor esté en marcha.
- Para el motor y desconecte el cable de la bujía:
  - antes de limpiar atascos o despejar el conducto de descarga;
  - antes de inspeccionar, limpiar o hacer mantenimiento en el cortacésped;
  - después de golpear un objeto extraño. Inspeccione el cortacésped y repare cualquier daño antes de arrancar y operar el cortacésped; y
  - si el cortacésped comienza a vibrar de manera anormal (comprobar inmediatamente).
- Pare el motor:
  - siempre que deje desatendido el cortacésped; y
  - antes de repostar combustible.
- Reduzca el ajuste del acelerador mientras se para el motor y, si el motor está equipado con una válvula de cierre de combustible, ciérrala cuando termine de segar.
- Pare la(s) cuchilla(s) al cruzar caminos de gravilla, senderos o carreteras.
- Pare el motor y espere a que la cuchilla se detenga completamente antes de retirar el recogehierbas.

- No opere el cortacésped bajo la influencia de drogas o alcohol.
- Si el cortacésped comienza a vibrar de manera anormal, pare el motor y compruebe la causa inmediatamente. La vibración suele ser un aviso de problemas.

Las pendientes son un factor de primera importancia relacionadas con accidentes, especialmente resbalones y caídas, que pueden causar lesiones graves. Si usted no se siente con confianza en una pendiente, no la siegue.

- Esté atento a baches, surcos o montículos. La hierba alta puede ocultar obstáculos.
- No siegue cerca de terraplenes, fosas o taludes. Usted podría perder el equilibrio o resbalar.
- No siegue la hierba mojada. Podría resbalar.

## Mantenimiento y almacenamiento

- Mantenga apretados todos los tornillos, pernos (especialmente los pernos de fijación de las cuchillas) y tuercas para asegurar que el cortacésped está en perfectas condiciones de funcionamiento.
- No almacene nunca el cortacésped con gasolina en el depósito dentro de un edificio donde los vapores puedan llegar a una llama desnuda o una chispa.
- Espere a que se enfríe el motor antes de guardar el cortacésped en un recinto cerrado.
- Para reducir el riesgo de incendio, mantenga el motor, el silenciador, el compartimiento de la batería y el área del depósito del gasolina libre de hierba, hojas y exceso de grasa.
- Inspeccione frecuentemente el recogehierbas por si existe desgaste o deterioro.
- Sustituya cualquier pieza desgastada o dañada.
- Extreme las precauciones al manejar gasolina; los vapores de la gasolina son explosivos.
- No manipule nunca los dispositivos de seguridad. Compruebe regularmente que funcionan correctamente.
- Mantenga el cortacésped libre de hierba, hojas y cualquier acumulación de otros residuos. Limpie cualquier gasolina o combustible derramado.

- Pare e inspeccione el cortacésped si golpea un objeto. Repare el cortacésped, si es necesario, antes de arrancar el motor.
- No intente nunca ajustar la altura de las ruedas cuando el motor está en marcha.
- Los componentes del recogehierbas están sujetos a desgaste, daños y deterioro, lo cual podría dejar al descubierto piezas en movimiento o permitir que se arrojen objetos. Compruebe frecuentemente los componentes y sustitúyalos con las piezas recomendadas por el fabricante cuando sea necesario.
- Las cuchillas del cortacésped están afiladas y pueden cortar. Envuelva la(s) cuchilla(s) o lleve guantes, y extreme las precauciones al manejarlas.
- No cambie los ajustes de velocidad del motor.
- Si es necesario drenar el combustible del depósito, hágalo al aire libre.
- Para asegurar el máximo rendimiento y seguridad, compre únicamente piezas y accesorios genuinos de Toro.
- Repare o sustituya las pegatinas de seguridad e instrucciones cuando sea necesario.

## Presión sonora

Esta unidad tiene un nivel máximo de presión sonora en el oído del operador de 84 dBA, basado en mediciones realizadas en máquinas idénticas según la Directiva 98/37/CE.

## Potencia sonora

Esta unidad tiene un nivel de potencia sonora garantizado de 96 dBA, basado en mediciones realizadas en máquinas idénticas según la Directiva 2000/14/CE.

## Vibración

Esta unidad no supera un nivel de vibración mano/brazo de  $7,4 \text{ m/s}^2$ , basado en mediciones realizadas en máquinas idénticas según la Directiva 98/37/CE.

# Pegatinas de seguridad e instrucciones



Las pegatinas de seguridad e instrucciones están a la vista del operador y están ubicadas cerca de cualquier zona de peligro potencial. Repare o sustituya cualquier pegatina que esté dañada o que falte.



93-4105

1. Advertencia – lea el *Manual del operador*.
2. Peligro de objetos arrojados – mantenga a otras personas a una distancia prudencial de la máquina.
3. Peligro de objeto arrojado por el cortacésped – mantenga colocado el deflector.
4. Peligro de corte/desmembramiento de mano o pie por la cuchilla del cortacésped – no se acerque a las piezas en movimiento.
5. Advertencia – pare el motor antes de abandonar la máquina.



100-4355

1. Ajustes de altura de corte

## Montaje

**Note:** Los lados derecho e izquierdo de la máquina se determinan desde la posición normal del operador.

## Desembalaje del cortacésped

1. Retire cuidadosamente el cortacésped de la caja.

**Warning**

**Si pliega o despliega incorrectamente el manillar, se podría aprisionar, estirar o dañar uno o más de los cables. Cualquier cable aprisionado, estirado o dañado puede causar un fallo de funcionamiento dando lugar a una condición operativa insegura.**

- No aprisione, estire ni dañe los cables.
- Maneje los cables con cuidado al plegar o desplegar el manillar.
- No utilice el cortacésped si uno o más cables están aprisionados, estirados o dañados. Póngase en contacto con su Servicio Técnico Autorizado.

2. Coloque la parte superior del manillar en el suelo detrás del cortacésped con la etiqueta del manillar hacia arriba.

## Instalación del Manillar

1. Afloje los pomos de ajuste de altura del manillar y gire la parte inferior del manillar hacia la parte trasera del cortacésped hasta que encaje en un de los ajustes de altura del manillar, según muestra la Figura 2. Para ajustar la altura del manillar, consulte Ajuste de la altura del manillar en la página 7.

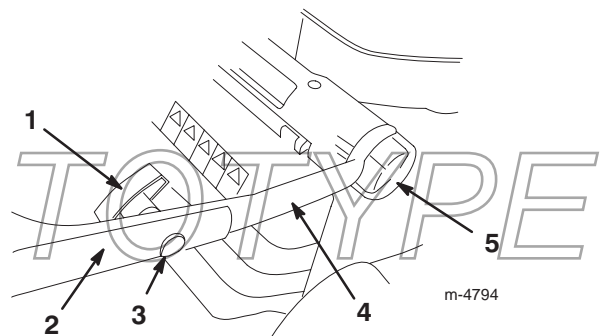


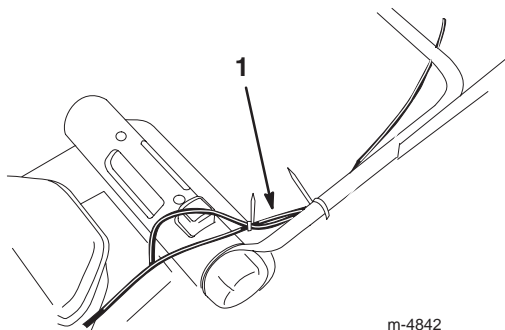
Figura 2

- |                                |  |
|--------------------------------|--|
| 1. Pomo del manillar (2)       | 4. Parte inferior del manillar               |
| 2. Parte superior del manillar | 5. Pomo de ajuste de altura del manillar (2) |
| 3. Perno de cabeza ovalada (2) |  |

2. Retire los pomos del manillar y los pernos de cabeza ovalada de la parte superior del manillar.

3. Instale la parte superior del manillar en la parte inferior con los pernos de cabeza ovalada y los pomos, según muestra la Figura 2. **Apriete firmemente los pomos del manillar.**

**Note:** Asegúrese de que los cables están colocados según la Figura 3.



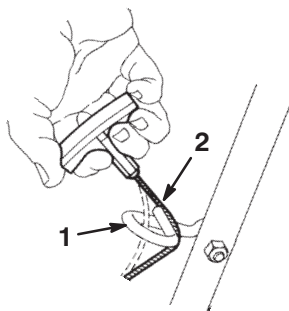
m-4842

**Figura 3**

1. Cables

## Instalación de la cuerda de arranque

Inserte la cuerda de arranque a través de la guía del manillar (Fig. 4).



210

**Figura 4**

1. Guía de la cuerda
2. Cuerda de arranque

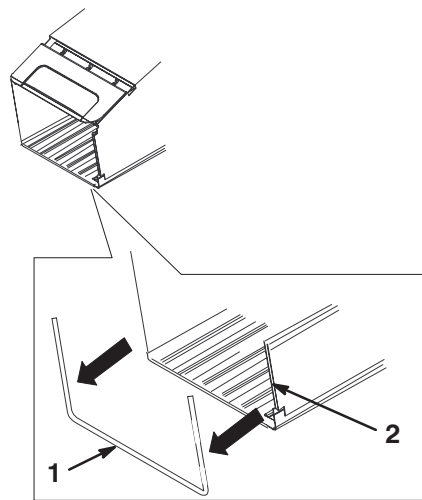
## Ajuste de la altura del manillar

Usted puede ajustar la altura del manillar a tres posiciones diferentes: alta, media y baja (Fig. 2). Seleccione el ajuste de altura del manillar que le sea más cómodo.

1. Afloje los pomos de ajuste de altura del manillar.
2. Coloque el manillar en la posición deseada.
3. Apriete los pomos de ajuste de altura del manillar.

## Ensamblaje de la bolsa de recortes

1. Conecte los dos canales laterales de la bolsa de recortes al bastidor, según muestra la Figura 5.



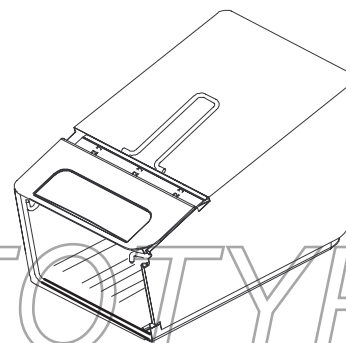
m-4.798a

**Figura 5**

1. Bastidor de la bolsa de recortes
2. Canal lateral (2)

**Note:** Empiece por un extremo del canal y empujelo sobre el bastidor.

2. Asegúrese de que los lados de la base de la bolsa están **dentro** del bastidor de la bolsa, según muestra la Figura 6.



**Figura 6**

# Antes del uso

## Llenado del cárter de aceite

El cárter tiene capacidad para 0,59 litros de aceite. Utilice solamente aceite detergente SAE 30 o SAE 10W30 de alta calidad que tenga la "clasificación de servicio" SF, SG, SH o SJ del American Petroleum Institute (API).

Antes de cada uso, compruebe que el nivel de aceite está entre las marcas Add (Añadir) y Full (Lleno) de la varilla (Fig. 7).

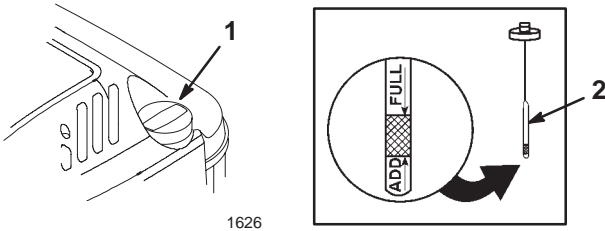


Figura 7

1. Tapón de llenado de aceite
2. Varilla

Para añadir aceite:

1. Ponga el cortacésped en una superficie plana.
2. Limpie alrededor de la varilla (Fig. 7).
3. Retire la varilla girando el tapón en el sentido contrario a las agujas del reloj y tirando del mismo.
4. Limpie la varilla con un paño limpio.
5. Inserte la varilla a fondo en el cuello de llenado, luego retírela.

**Note:** Para asegurar una lectura correcta del nivel de aceite, debe insertar la varilla hasta el fondo.

6. Observe en la varilla el nivel de aceite (Fig. 7).
7. Si el nivel de aceite está por debajo de la marca Add de la varilla, vierta **lentamente** sólo la cantidad de aceite suficiente para que el nivel llegue a la marca Full de la varilla.

**Important** No llene excesivamente el cárter de aceite ya que se dañaría el motor al ponerse en marcha. Drene el exceso de aceite hasta que el nivel de aceite llegue a la marca Full de la varilla.

8. Inserte la varilla en el cuello de llenado y enrosque el tapón en el sentido de las agujas del reloj hasta que quede apretado.

## Llenado del depósito de combustible

Para obtener los mejores resultados, utilice solamente gasolina nueva y limpia, sin plomo de 87 o más octanos. Para asegurarse de que la gasolina está fresca, compre solamente la cantidad que prevé utilizar en 30 días. El uso de gasolina sin plomo reduce los depósitos en la cámara de combustión y alarga la vida del motor. Se puede utilizar gasolina con plomo si la gasolina sin plomo no estuviera disponible.

**Important** No añada aceite a la gasolina.

**Important** No use nunca metanol, gasolina que contenga metanol, gasohol con más del 10% de etanol, gasolina super o gasolina blanca. Estos combustibles pueden dañar el sistema de combustible.

**Important** No utilice gasolina que haya estado almacenada desde la última temporada de siega, o más tiempo.

! **Danger** !

**En ciertas condiciones la gasolina es extremadamente inflamable y altamente explosiva. Un incendio o una explosión provocados por la gasolina puede causarle quemaduras a usted y a otras personas así como daños materiales.**

- **Llene el depósito de combustible en el exterior, en una zona abierta y con el motor frío. Limpie la gasolina derramada.**
- **No llene completamente el depósito de combustible. Añada gasolina al depósito de combustible hasta que el nivel esté entre 6 y 13 mm por debajo del extremo inferior del cuello de llenado. Este espacio vacío en el depósito permitirá la dilatación de la gasolina.**
- **No fume nunca mientras maneja la gasolina y manténgase alejado de llamas desnudas o de lugares donde una chispa pudiera inflamar los vapores de gasolina.**
- **Almacene la gasolina en un recipiente homologado y manténgala fuera del alcance de los niños.**
- **Nunca adquiera un suministro de gasolina para más de 30-días.**



## Danger



Al repostar, bajo ciertas condiciones puede acumularse una carga estática, que encenderá la gasolina. Un incendio o una explosión provocados por la gasolina puede causarle quemaduras a usted y a otras personas así como daños materiales.

- Coloque siempre los recipientes de gasolina en el suelo y lejos del vehículo antes de repostar.
- No llene los recipientes de gasolina dentro de un vehículo, camión o remolque ya que las alfombras o los revestimientos de plástico del interior de los remolques podrían aislar el recipiente y retrasar la pérdida de la carga estática.
- Cuando sea posible, retire el equipo a repostar del camión o remolque y reposte con las ruedas sobre el suelo.
- Si esto no es posible, reposte el equipo sobre el camión o remolque desde un recipiente portátil, en vez de usar un surtidor de gasolina.
- Si es imprescindible el uso de un surtidor, mantenga la boquilla en contacto con el borde del depósito de combustible o la abertura del recipiente en todo momento hasta que termine de repostar.

Utilice un estabilizador/acondicionador de combustible regularmente durante la operación y el almacenamiento. Un estabilizador/acondicionador limpia el motor durante la operación, e impide la formación de barniz pegajoso en el motor durante el almacenamiento.

**Important** No utilice aditivos de combustible salvo un estabilizador/acondicionador de combustible. No use estabilizadores a base de alcohol, tales como etanol, metanol o isopropanol.

1. Limpie alrededor del tapón de combustible (Fig. 8).

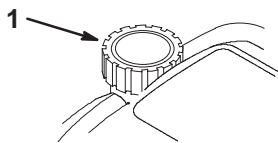


Figura 8

1. Tapón del depósito de combustible

2. Retire el tapón del depósito.

3. Llene el depósito con gasolina sin plomo hasta que el nivel esté entre 6 y 13 mm por debajo de la parte superior del depósito. **No deje que la gasolina llegue al cuello de llenado.**
4. Coloque el tapón del depósito de combustible y limpie cualquier gasolina derramada.

## Revisión del calendario de mantenimiento

Revise el Calendario Recomendado de Mantenimiento en la página 14. Es posible que tenga que realizar uno o más procedimientos adicionales antes, o poco después, de empezar a utilizar el cortacésped.

## Operación

**Note:** Los lados derecho e izquierdo de la máquina se determinan desde la posición normal del operador.

Cada vez que vaya a segar, asegúrese de que la transmisión autopropulsada (modelo con autopropulsión solamente) y la barra de control de la cuchilla funcionan correctamente. Cuando usted suelte la barra de control de la cuchilla, el motor y la transmisión autopropulsada deben detenerse. Si no, póngase en contacto con el Servicio Técnico Autorizado.

## Controles

El asa del arrancador y la barra de control de la cuchilla están en la parte superior del manillar, según muestra la Figura 9.

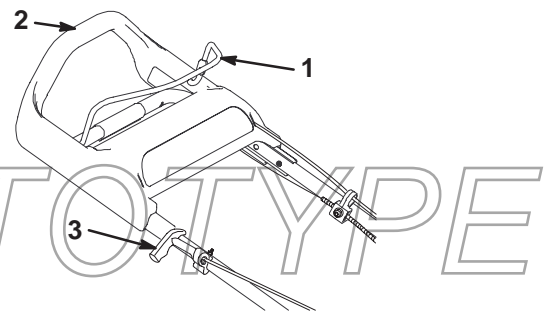


Figura 9

1. Barra de control de la cuchilla
2. Parte superior del manillar
3. Asa del arrancador

# Cómo arrancar el motor

1. Conecte el cable de la bujía (Fig. 10).

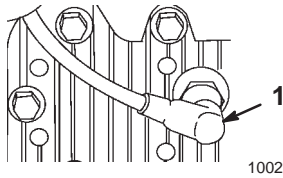


Figura 10

1. Cable de la bujía

2. Pulse el cebador tres veces, esperando dos segundos entre cada pulsación (Fig. 11).

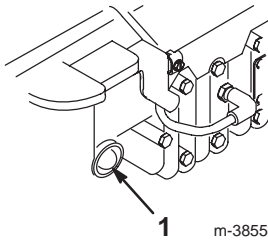


Figura 11

1. Cebador

**Note:** Si la temperatura es de 13°C o menos, pulse el cebador cinco veces, esperando dos segundos entre cada pulsación.

**Note:** No utilice el cebador para arrancar el motor si está caliente después de un breve descanso. No obstante, si la temperatura es baja puede ser necesario cebar el motor de nuevo.

3. Sujete la barra de control de la cuchilla contra la parte superior del manillar (Fig. 12).

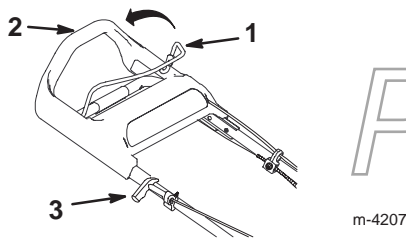


Figura 12

1. Barra de control de la cuchilla
2. Parte superior del manillar
3. Asa del arrancador

4. Tire del asa del arrancador suavemente hasta que note resistencia, luego tire con fuerza (Fig. 12). Deje que la cuerda vuelva lentamente al manillar.

**Note:** Deje que el motor se caliente durante al menos un minuto; más si la temperatura es baja.

**Note:** Si el motor no arranca después de tres intentos, repita los pasos 2 a 4.

# Cómo parar el motor

Suelte la barra de control de la cuchilla. Deben pararse tanto el motor como la cuchilla. Si no se paran correctamente, póngase en contacto con el Servicio Técnico Autorizado.

# Uso de la transmisión autopropulsada

## Modelo Autopropulsado solamente

Para hacer funcionar la transmisión autopropulsada, simplemente camine hacia adelante con sus manos en el manillar superior. A medida que usted camine hacia adelante, el manillar superior se deslizará hacia el cortacésped, activando la transmisión autopropulsada. Cuanto más rápidamente camine, más lejos se deslizará el manillar y más rápidamente avanzará el cortacésped (Fig. 13).

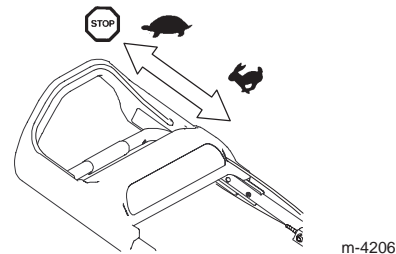


Figura 13

**Note:** El cortacésped avanza a su velocidad máxima cuando usted empuja el manillar superior todo lo posible hacia adelante.

Para que el cortacésped avance más lentamente, simplemente camine más despacio; para detener el cortacésped, deje de caminar (Fig. 13).

**Note:** Si al ir hacia atrás después de usar la autopropulsión el cortacésped no rueda libremente, empuje el cortacésped hacia adelante unos 2,5 cm sin engranar la autopropulsión, y luego tire hacia atrás del cortacésped.

## Ajuste de la Altura de Corte

La SmartWheel™ (Rueda Inteligente) tiene dos escalas de corte: Escasa/Normal y Abundante – para asegurar el ajuste óptimo de altura de corte en cualquier condición de siega (Fig. 14). Utilice la escala Escasa/Normal durante el verano para la siega normal. La escala Abundante está pensada para la hierba abundante, húmeda y succulenta que crece más a menudo en primavera.

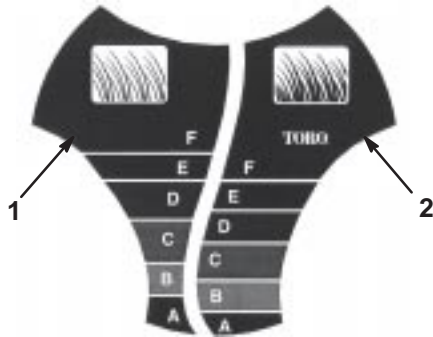


Figura 14

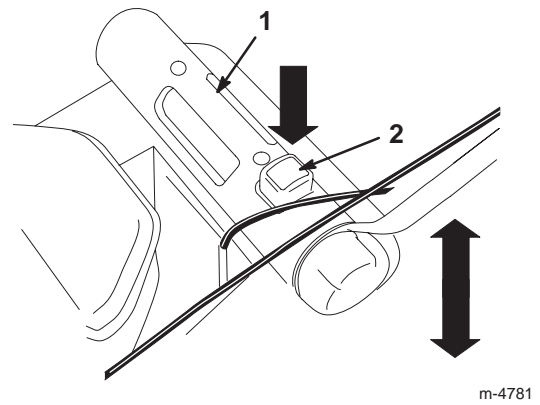
1. Escala de siega escasa/normal
2. Escala de siega abundante

Toro recomienda lo siguiente:

- Corte la hierba usando los ajustes D, E o F, o mantenga la hierba a una altura de 5,1 a 7,6 cm.
- No corte con un ajuste inferior al D a menos que la hierba sea escasa, o a finales del otoño cuando el ritmo de crecimiento de la hierba empieza a decaer. Cuando corte hierba más larga, utilice un ajuste mayor y camine más lentamente; luego corte la hierba otra vez con un ajuste normal. Si corta la hierba cuando está demasiado larga, puede atascar el cortacésped y hacer que se cale el motor.

**Note:** La Smart Wheel calcula el ajuste adecuado para asegurar que usted no corte más de un tercio de la hoja de hierba.

1. Pare el motor y espere a que se detengan todas las piezas en movimiento.
2. Desplace el cortacésped a la hierba; deje de empujar el cortacésped cuando el dibujo Smart Wheel de una de las ruedas traseras esté en posición vertical (Fig. 14).
3. Utilice el dibujo Smart Wheel para comparar la punta de las hojas de hierba con las letras de la rueda. La letra del dibujo Smart Wheel que corresponda a la punta de las hojas de hierba señala la altura de corte adecuada.
4. Apriete el botón rojo y sujete la barra de ajuste de la altura de corte para desplazar la altura de corte hacia arriba o hacia abajo (Fig. 15).

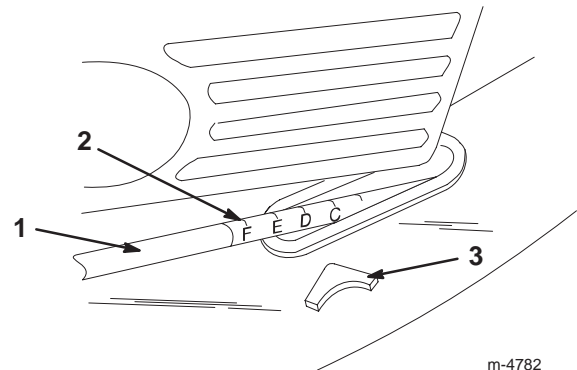


m-4781

Figura 15

1. Barra de ajuste de la altura de corte
2. Botón rojo

5. Levante o baje la barra, y utilice el puntero y el ajuste de altura de corte de la varilla de acoplamiento para fijar la altura de corte deseada (Fig. 16).



m-4782

Figura 16

1. Varilla de acoplamiento
2. Ajuste de altura de corte
3. Puntero

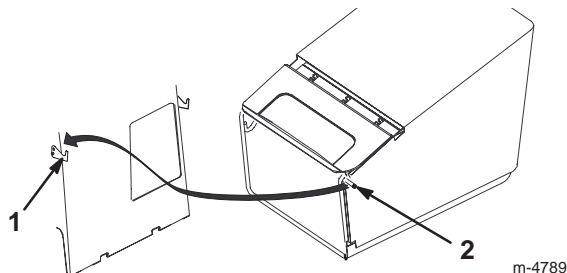
## Uso de la bolsa de recortes

De vez en cuando, es posible que usted desee utilizar la bolsa de recortes para embalar hierba abundante u hojas.

### Instalación de la bolsa de recortes

1. Pare el motor y espere a que se detengan todas las piezas en movimiento.
2. Abra la puerta trasera (Fig. 1).
3. Sostenga la puerta trasera, que lleva muelle, para que no se cierre.
4. Retire el tapón de reciclado.

- Enganche los pasadores del mano de la bolsa de recortes en los ganchos, según muestra la Figura 17.



**Figura 17**

- Gancho (2)
- Pasador del marco de la bolsa de recortes (2)

- Suelte la puerta trasera.

### Segar con la bolsa de recortes

**Warning**

Si la bolsa de recortes está desgastada, pueden arrojarse pequeñas piedras y otros residuos similares a la zona donde está el operador u otra persona, provocando lesiones personales graves o la muerte al operador o a la otra persona.

Compruebe frecuentemente la bolsa de recortes. Si está dañada, instale una bolsa de recambio Toro nueva.

Corte la hierba hasta que la bolsa esté llena.

**Important** No llene demasiado la bolsa.

### Cómo retirar la bolsa de recortes

- Pare el motor y espere a que se detengan todas las piezas en movimiento.

**Danger**

Si la puerta trasera no se cierra por completo, el cortacésped podría arrojar objetos, causando lesiones personales graves o la muerte.

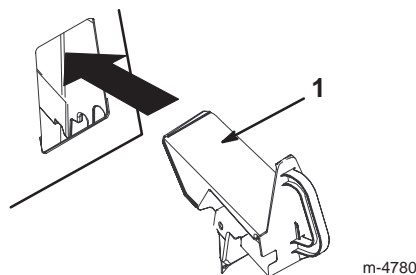
Si usted no puede cerrar la puerta trasera porque los recortes de hierba obstruyen la zona de descarga, pare el motor, espere a que se paren todas las piezas en movimiento, y retire los recortes (con un palo, no con la mano) hasta que pueda cerrar completamente la puerta trasera.

- Abra la puerta trasera (Fig. 1).

- Sostenga la puerta trasera, que lleva muelle, para que no se cierre mientras retira la bolsa de recortes.
- Desenganche los pasadores del mano de la bolsa de recortes de los ganchos y retírelos por el hueco, según muestra la Figura 17.

### Instalación del tapón de reciclado

- Pare el motor y espere a que se detengan todas las piezas en movimiento.
- Abra la puerta trasera (Fig. 1).
- Sostenga la puerta trasera, que lleva muelle, para que no se cierre.
- Inserte el tapón de reciclado en el hueco, según muestra la Figura 18.



**Figura 18**

- Tapón de reciclado

- Suelte la puerta trasera.

### Descarga trasera

De vez en cuando, puede ser necesario cortar el césped sin la bolsa de recortes o el tapón de reciclado cuando la hierba está demasiado larga para ser recogida en la bolsa.

Para utilizar la descarga trasera, retire el tapón de reciclado o la bolsa de recortes (consulte Cómo retirar la bolsa de recortes en la página 12, y cierre la puerta trasera.



**Danger**

Si la puerta trasera no se cierra por completo, el cortacésped podría arrojar objetos, causando lesiones personales graves o la muerte.

Si usted no puede cerrar la puerta trasera porque los recortes de hierba obstruyen la zona de descarga, pare el motor, espere a que se paren todas las piezas en movimiento, y retire los recortes (con un palo, no con la mano) hasta que pueda cerrar completamente la puerta trasera.

## Consejos de operación



- Revise las instrucciones de seguridad y lea detenidamente este manual antes de operar el cortacésped.
- Despeje la zona de palos, piedras, alambres, ramas y otros residuos que podrían ser golpeados y arrojados por la cuchilla.
- Mantenga a todo el mundo, especialmente a niños y animales, alejados de las zonas de trabajo.
- Evite golpear árboles, muros, bordillos u otros objetos sólidos. No siegue nunca por encima de objeto alguno.
- Si el cortacésped golpea un objeto o empieza a vibrar, pare inmediatamente el motor, desconecte el cable de la bujía e inspeccione el cortacésped en busca de daños.
- Mantenga la **cuchilla afilada** durante toda la temporada de siega. De vez en cuando, lime cualquier imperfección de la cuchilla.
- Sustituya la cuchilla cuando sea preciso con una cuchilla de repuesto Toro original.
- Siegue solamente hierba u hojas secas. La hierba mojada y las hojas mojadas tienden a pegarse al suelo, y pueden atascar el cortacésped o hacer que se cale el motor.

 **Warning** 

**La hierba mojada o las hojas mojadas pueden causarle graves lesiones si usted resbala y toca la cuchilla.**

**Siegue solamente en condiciones secas.**

- Limpie debajo de la carcasa después de cada uso. Consulte Limpieza de los bajos de la carcasa en la página 14.
- Mantenga el motor en buenas condiciones de funcionamiento.

 **Warning** 

**Si se opera el cortacésped a una velocidad mayor que el ajuste de fábrica, el cortacésped puede arrojar parte de la cuchilla o del motor a la zona donde está el operador u otra persona, causando graves lesiones personales o la muerte.**

- **No cambie el ajuste de velocidad del motor.**
- **Si usted sospecha que la velocidad del motor es superior a la normal, póngase en contacto con un Servicio Técnico Autorizado.**

- Limpie el filtro de aire con frecuencia. El picado de la hierba hace que se formen nubes de recortes y polvo, que atascan el filtro de aire y reducen el rendimiento del motor.

## Cómo cortar la hierba

- La hierba crece a velocidades distintas según la estación del año. En el calor del verano, es mejor cortar la hierba usando los ajustes de altura de corte D, E o F (52, 63 ó 75 mm). Corte solamente un tercio de la hoja de hierba cada vez. No corte con un ajuste inferior al D (52 mm) a menos que la hierba sea escasa, o a finales del otoño cuando el ritmo de crecimiento de la hierba empieza a decaer.
- Cuando corte hierba de más de 15 cm de alto, siegue primero usando la descarga trasera a la altura de corte más alta y camine más lentamente, luego siegue de nuevo a una altura menor para obtener el mejor aspecto de césped. Si la hierba es demasiado alta y las hojas mojadas tienden a amontonarse en el césped, pueden atascar el cortacésped o hacer que se cale el motor.
- Alterne la dirección de corte. Esto ayuda a dispersar los recortes en todo el césped, dando una fertilización más homogénea.

Si el aspecto final del césped no es satisfactorio, pruebe a:

- Afilan la cuchilla.
- Caminar más despacio mientras siega.
- Elevar la altura de corte del cortacésped.
- Cortar el césped con más frecuencia.
- Solapar los pasillos de corte en lugar de cortar un pasillo completo en cada pasada.

## Cómo cortar hojas

- Después de segar el césped, asegúrese de que la mitad del césped se ve a través de la cobertura de hojas cortadas. Es posible que tenga que hacer más de una pasada por encima de las hojas.
- Siegue más despacio si el cortacésped no corta las hojas suficientemente finas.
- Si usted siega encima de hojas de roble, puede añadir cal al césped en primavera para reducir la acidez de las hojas de roble.

# Mantenimiento

**Note:** Los lados derecho e izquierdo de la máquina se determinan desde la posición normal del operador.

## Calendario recomendado de mantenimiento

Intervalo de mantenimiento y servicio	Procedimiento de mantenimiento
Cada uso	<ul style="list-style-type: none"> <li>• Compruebe el nivel de aceite del motor.</li> <li>• Compruebe el tiempo que tarda el freno en parar la cuchilla. La cuchilla debe pararse en tres segundos después de soltar la barra; si no lo hace, póngase en contacto con un Distribuidor Autorizado para la reparación.</li> <li>• Retire los recortes de hierba y la suciedad de debajo de la carcasa.</li> <li>• Limpie el conducto de descarga y el tapón de reciclado.</li> </ul>
5 Horas	<ul style="list-style-type: none"> <li>• Compruebe las fijaciones de la cuchilla y del montaje del motor. Apriételas si están sueltas.</li> </ul>
25 Horas	<ul style="list-style-type: none"> <li>• Cambie el filtro de aire. Cámbielo con más frecuencia en condiciones de mucho polvo.</li> <li>• Inspeccione la bujía y cámbiela si es necesario.</li> <li>• Ajuste el cable de transmisión autopropulsada y engrase los puntos de engrase del eje trasero.</li> </ul>
50 Horas	<ul style="list-style-type: none"> <li>• Cambie el aceite del motor.<sup>1</sup></li> <li>• Afíle o cambie la cuchilla; realice el mantenimiento con más frecuencia si se desafilan rápidamente en condiciones duras o arenosas.</li> <li>• Compruebe que no hay fugas en el sistema de combustible y que los tubos de combustible no están deteriorados. Cambie las piezas si es necesario.</li> <li>• Retire los recortes de hierba y la suciedad de debajo de la cubierta de la correa.</li> </ul>
100 Horas	<ul style="list-style-type: none"> <li>• Limpie el sistema de refrigeración.</li> </ul>
Almacenamiento	<ul style="list-style-type: none"> <li>• Vacíe el depósito de combustible antes de efectuar reparaciones, según las instrucciones, o antes del almacenamiento.</li> </ul>

<sup>1</sup>Cambie el aceite del motor después de las primeras 5 horas de operación.

**Important** Consulte en el manual del operador del motor procedimientos adicionales de mantenimiento.

**Caution**

Si usted deja el cable conectado a la bujía, alguien podría arrancar el motor accidentalmente y causar lesiones graves a usted o a otras personas.

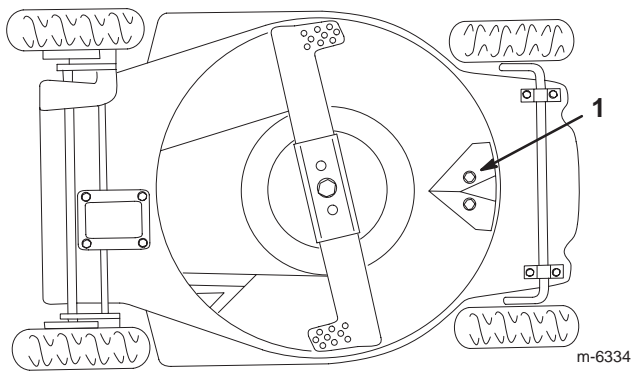
Desconecte el cable de la bujía antes de efectuar cualquier mantenimiento. Aparte el cable para evitar su contacto accidental con la bujía.

## Verificación del nivel de aceite del motor

Antes de usar el cortacésped, compruebe que el nivel de aceite está entre las marcas Add (Añadir) y Full (Lleno) en la varilla (Fig. 7). Si el nivel de aceite está por debajo de la marca Add, añada aceite. Consulte Llenado del cárter de aceite en la página 8.

## Limpieza de los bajos de la carcasa

Mantenga limpios los bajos de la carcasa. Tenga especial cuidado de mantener libres de residuos los deflectores (Fig. 19).

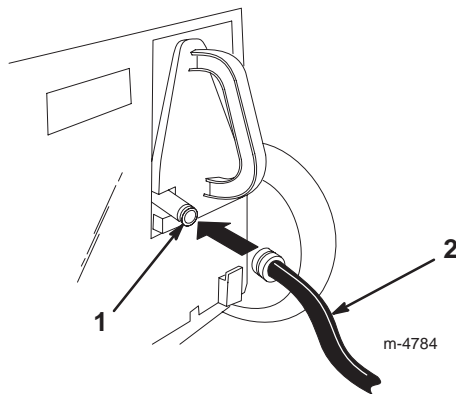


**Figura 19**

1. Deflector

### Método de lavado

1. Con el motor parado, coloque el cortacésped sobre una superficie plana cerca de una manguera de jardín.
2. Conecte un acoplamiento rápido (de venta por separado) al extremo de la manguera.
3. Levante la puerta trasera y conecte el acoplamiento al conector de lavado del tapón de reciclado (Fig. 20).



**Figura 20**

1. Conector de lavado
2. Manguera

4. Abra el grifo al máximo.
5. Arranque el motor.
6. Deje funcionar el cortacésped durante dos minutos.
7. Pare el motor y espere a que se detengan todas las piezas en movimiento.
8. Cierre el grifo.
9. Retire el acoplamiento del conector de lavado.
10. Arranque el cortacésped y déjelo funcionar durante un minuto para secar el cortacésped y sus componentes.

Si hay una acumulación excesiva de hierba en los bajos de la carcasa, repita los pasos 2 a 8 de arriba, y haga lo siguiente:

1. Deje el cortacésped 'en remojo' durante 30 minutos.
2. Vuelva a abrir el grifo al máximo.
3. Haga funcionar el cortacésped durante dos minutos más.
4. Pare el motor y espere a que se detengan todas las piezas en movimiento.

⚠
Warning
⚠

**Un conector de lavado roto o no instalado podría exponerle a usted y a otras personas a objetos lanzados o a contacto con las cuchillas, causando lesiones o la muerte.**

- Sustituya el conector de lavado si está roto o si no está instalado inmediatamente, antes de volver a utilizar el cortacésped.
- Tape cualquier agujero del cortacésped con pernos y contratuercas.
- No coloque nunca las manos o los pies debajo del cortacésped o a través de aberturas en el cortacésped.

### Método de rascado

Si el lavado no elimina todos los residuos de debajo de la carcasa, incline el cortacésped y rásquelo hasta que esté limpio.

1. Desconecte el cable de la bujía (Fig. 10).
2. Drene la gasolina del depósito de combustible. Consulte los pasos 3 y 4 de Vaciado del depósito de combustible en la página 20.
3. Retire la bolsa de recortes.
4. Vuelque el cortacésped a su lado **izquierdo** (Fig. 19).
5. Retire la suciedad y los recortes de hierba con un rascador de madera dura o de plástico. Evite tocar rebabas y bordes afilados.

**Important** Mueva la cuchilla lo menos posible para evitar futuros problemas de arranque.

6. Ponga el cortacésped de pie.
7. Llene el depósito de combustible.
8. Conecte el cable de la bujía.

## Limpieza del conducto de descarga y del tapón de reciclado

Para asegurar el mejor rendimiento, limpie el conducto de descarga y el tapón de reciclado después de cada uso. Cuando la hierba es espesa y abundante, pueden acumularse recortes en y alrededor del tapón de reciclado, haciendo que sea difícil retirarlo.

## Sustitución del filtro de aire

Cambie el filtro de aire cada temporada o cada 25 horas de operación; cámbielo con más frecuencia en condiciones de mucho polvo.

**Important** No haga funcionar el motor sin el filtro de aire, porque se producirán graves daños al motor.

1. Pare el motor y espere a que se detengan todas las piezas en movimiento.
2. Desconecte el cable de la bujía (Fig. 10).
3. Retire el tornillo que fija la tapa del limpiador de aire. (Fig. 21).
4. Incline la tapa hacia abajo y límpiela a fondo (Fig. 21).

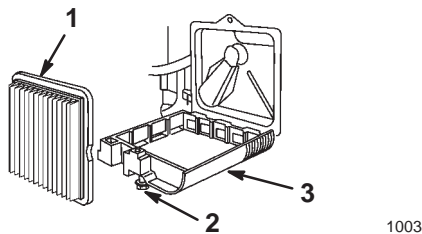


Figura 21

1. Filtro de aire
2. Tornillo
3. Tapa

5. Retire el filtro de aire y deséchelo (Fig. 21).

**Important** No intente limpiar el filtro de papel.

6. Inserte un filtro de papel nuevo (Fig. 21).
7. Instale la tapa del filtro de aire y fíjela con el tornillo.

## Mantenimiento de la bujía

Revise la bujía cada 25 horas de funcionamiento. Utilice una bujía **Champion RJ19LM** o equivalente.

1. Pare el motor y espere a que se detengan todas las piezas en movimiento.
2. Desconecte el cable de la bujía (Fig. 10).

3. Limpie alrededor de la bujía.
4. Retire la bujía de la culata.

**Important** Si la bujía está agrietada o sucia, cámbiela. No limpie los electrodos, porque cualquier arenilla que entre en el cilindro puede dañar el motor.

5. Fije el hueco entre los electrodos de la bujía nueva en 0,76 mm (Fig. 22).

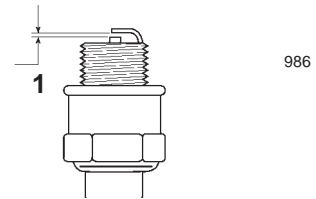


Figura 22

1. 0,76 mm

6. Instale la bujía y la junta.
7. Apriete la bujía a 20 Nm.
8. Conecte el cable de la bujía.

## Ajuste del cable de la transmisión autopropulsada

### Modelo Autopropulsado solamente

Si la velocidad máxima del cortacésped empieza a decaer, ajuste el cable de la transmisión autopropulsada.

1. Pare el motor y espere a que se detengan todas las piezas en movimiento.
2. Tire hacia atrás todo lo posible de la parte superior del manillar.
3. Afloje la tuerca de apoyo del cable (Fig. 23).

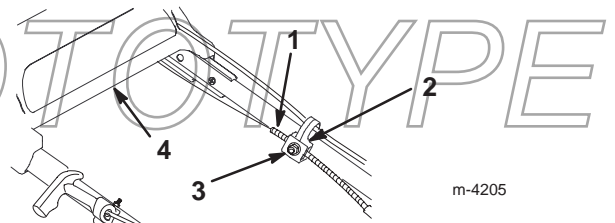
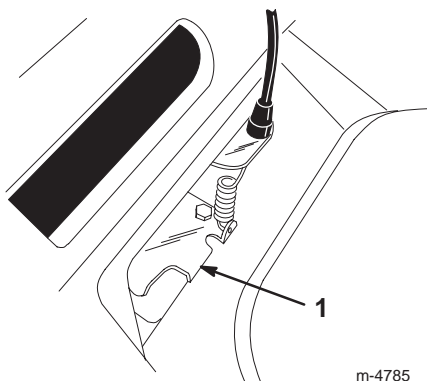


Figura 23

1. Camisa del cable
2. Apoyo del cable
3. Tuerca
4. Parte superior del manillar

4. Retire la cubierta de la correa.

- Empuje hacia abajo la pestaña guía de la correa hasta que entre en contacto con el cortacésped, y sujétela en esa posición (Fig. 24).



**Figura 24**

- Pestaña guía de la correa

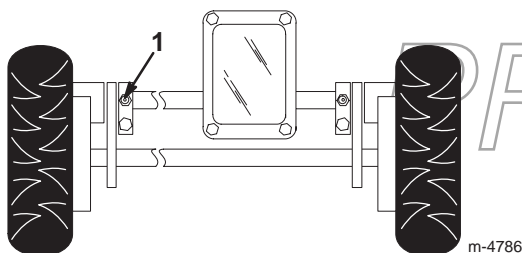
- Tire hacia abajo de la camisa del cable (hacia el cortacésped) para eliminar toda la holgura del cable (Fig. 23).
- Sujetando la camisa del cable, suelte el soporte de transmisión y apriete la tuerca del apoyo del cable (Fig. 23).
- Instale la cubierta de la correa.

## Lubricación de la transmisión autopropulsada

### Modelo Autopropulsado solamente

Después de cada 25 horas de operación, o al final de la temporada, lubrique las ruedas traseras.

- Limpie con un trapo limpio los puntos de engrase (Fig. 25).



**Figura 25**

- Punto de engrase (2)

- Conecte una pistola de engrasar a cada punto de engrase y bombee suavemente dos o tres veces con grasa de litio de propósito general N° 2.

**Important** Una presión de grasa excesiva puede dañar las juntas.

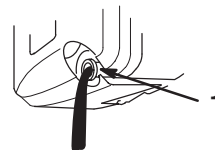
## Cómo cambiar el aceite del motor

Cambie el aceite después de las primeras cinco horas de operación, y luego después de cada 50 horas de operación, o cada temporada. Haga funcionar el motor justo antes de cambiar el aceite para calentar el aceite. El aceite caliente fluye mejor y transporta más contaminantes.

**Note:** Cambie el aceite después de cada 25 horas de operación en condiciones de cargas pesadas o altas temperaturas.

### Cómo drenar el aceite por encima de la carcasa (Método preferente)

- Retire la bolsa de recortes.
- Desconecte el cable de la bujía (Fig. 10).
- Drene la gasolina del depósito de combustible; consulte los pasos 1 a 4 de Vaciado del depósito de combustible en la página 20.
- Retire la varilla del tubo de llenado de aceite y coloque un recipiente de drenaje junto al lado **izquierdo** del cortacésped.
- Vuelque el cortacésped hacia su lado **izquierdo**, dejando que se drene el aceite en el recipiente (Fig. 26).



**Figura 26**

- Tubo de llenado de aceite

- Ponga el cortacésped de pie.
- Llene el cárter con aceite nuevo hasta la marca Full de la varilla. Consulte Llenado del cárter de aceite en la página 8.
- Vuelva a colocar la varilla.
- Limpie cualquier aceite derramado.
- Conecte el cable de la bujía.
- Recicle el aceite usado según la normativa local.

## Cómo drenar el aceite por debajo de la carcasa (Método opcional)

**Note:** Necesitará una extensión de carraca de 3/8 pulgada para realizar este procedimiento.

**Warning**

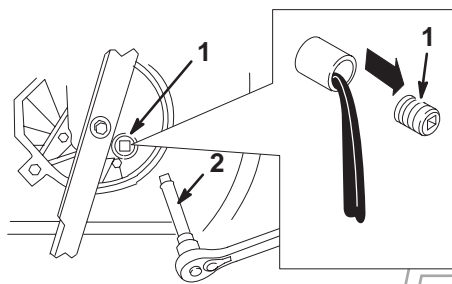
**La cuchilla está muy afilada; cualquier contacto con la cuchilla puede causar lesiones personales graves.**

**Lleve guantes, o envuelva los bordes cortantes de la cuchilla con un trapo.**

1. Desconecte el cable de la bujía (Fig. 10).
2. Drene la gasolina del depósito; consulte los pasos 1 a 4 de Vaciado del depósito de combustible en la página 20.
3. Vuelque el cortacésped hacia su lado **izquierdo** y fíjelo para que no se caiga.
4. Coloque un recipiente debajo del cortacésped.
5. Retire el tapón de vaciado de aceite, vuelva a colocar el cortacésped a su posición normal de operación y deje que se drene el aceite en el recipiente (Fig. 27).

**Note:** Evite que caiga aceite en la correa.

**Important** Es posible que tenga que mover la cuchilla para tener acceso al tapón de vaciado de aceite. Mueva la cuchilla lo menos posible para evitar futuros problemas de arranque.



**Figura 27**

1. Tapón de vaciado del aceite
2. Extensión de carraca de 3/8 pulgada.

6. Vuelque el cortacésped hacia su lado izquierdo e instale el tapón de vaciado de aceite.
7. Retire el recipiente de debajo del cortacésped y ponga éste en su posición normal.

8. Llene el cárter con aceite nuevo hasta la marca Full de la varilla. Consulte Llenado del cárter de aceite en la página 8.
9. Vuelva a colocar la varilla.
10. Limpie cualquier aceite derramado.
11. Conecte el cable a la bujía.
12. Recicle el aceite usado según la normativa local.

## Mantenimiento de la cuchilla

El rendimiento óptimo se consigue con la cuchilla recta y afilada. Inspeccione y afile la cuchilla regularmente.

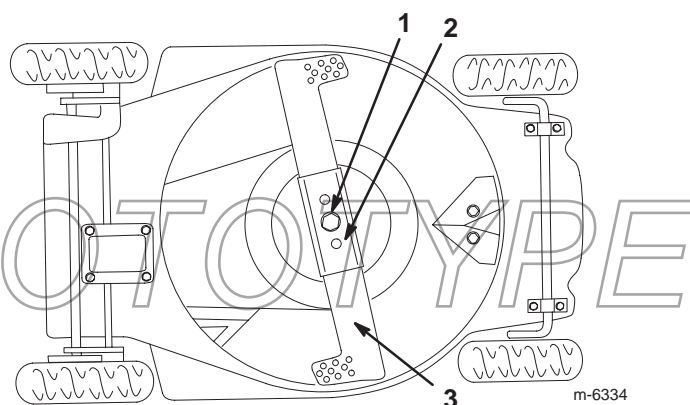
**Warning**

**La cuchilla está muy afilada; cualquier contacto con la cuchilla puede causar lesiones personales graves.**

**Lleve guantes, o envuelva los bordes cortantes de la cuchilla con un trapo.**

1. Desconecte el cable de la bujía (Fig. 10).
2. Drene la gasolina del depósito de combustible. Consulte los pasos 3 y 4 de Vaciado del depósito de combustible en la página 20.
3. Vuelque el cortacésped a su lado **izquierdo** (Fig. 28).

**Important** Mueva la cuchilla lo menos posible para evitar futuros problemas de arranque.



**Figura 28**

1. Perno y arandela de freno de la cuchilla
2. Refuerzo de la cuchilla
3. Cuchilla

## Inspección de la cuchilla

Examine cuidadosamente la cuchilla para asegurarse de que está afilada y para detectar cualquier desgaste, sobre todo en la reunión entre la parte plana y la parte curva de la cuchilla (Fig. 29A). Puesto que la arena y cualquier material abrasivo pueden desgastar el metal que conecta las partes curva y plana de la cuchilla, compruebe la cuchilla antes de utilizar el cortacésped. Si observa una hendidura o desgaste (Figuras 29B), cambie la cuchilla; consulte Cómo retirar la cuchilla en la página 19.

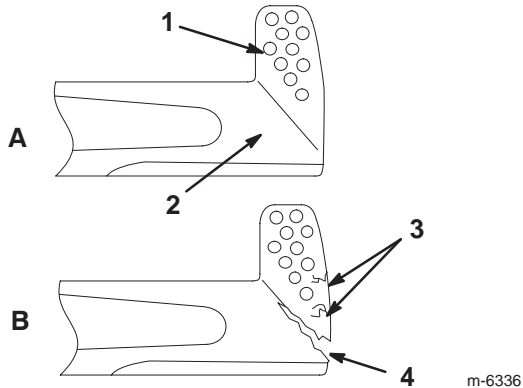


Figura 29

1. Vela
2. Parte plana de la cuchilla
3. Desgaste
4. Formación de una hendidura

**Note:** Para obtener el mejor rendimiento, instale una cuchilla nueva Toro antes de que empiece la temporada de siega. Durante el año, lime cualquier desperfecto con el fin de mantener el filo de corte.



## Danger



Una cuchilla desgastada o dañada puede romperse, y un trozo de la cuchilla podría ser arrojado a la zona donde está el operador u otra persona, provocando lesiones personales graves o la muerte.

- Inspeccione periódicamente las cuchillas, para asegurarse de que no están desgastadas ni dañadas.
- Sustituya cualquier cuchilla desgastada o dañada.

## Cómo retirar la cuchilla



## Warning



Si opera el cortacésped sin que esté colocado el refuerzo de la cuchilla, la cuchilla puede flexionarse, doblarse, o romperse, causando lesiones graves o la muerte al operador u a otras personas.

No haga funcionar el cortacésped sin el refuerzo de la cuchilla.

1. Sujete el extremo de la cuchilla usando un paño o un guante grueso.
2. Retire el perno de la cuchilla, la arandela de freno, la cuchilla y el refuerzo de la cuchilla (Fig. 28).

**Note:** Gire el perno de la cuchilla en el sentido contrario a las agujas del reloj para aflojarlo.

## Cómo afilar la cuchilla

Lime el borde superior de la cuchilla para mantener el ángulo de corte original (Fig. 30A) y el radio interior del filo de corte (Fig. 30B). La cuchilla permanece equilibrada si se retira la misma cantidad de material de ambos filos de corte.

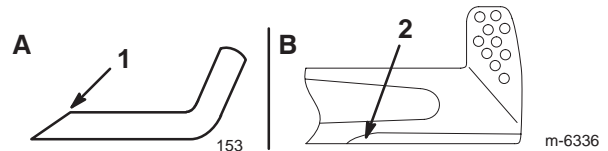
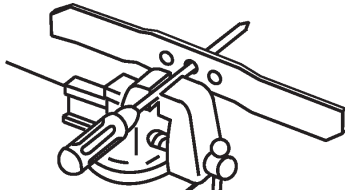


Figura 30

1. Afile con este ángulo solamente
2. Mantenga el radio original aquí

## Equilibrado de la cuchilla

1. Compruebe el equilibrio de la cuchilla colocando el taladro central de la cuchilla sobre un clavo o un destornillador fijado horizontalmente en un torno de banco (Fig. 31).



1007

Figura 31

**Note:** También puede comprobar el equilibrio usando un equilibrador de cuchillas de fabricación comercial.

2. Si algún extremo de la cuchilla gira hacia abajo, lime ese extremo (no el filo de corte ni el extremo cerca del filo de corte). La cuchilla está correctamente equilibrada cuando no baja ninguno de los extremos.

## Cómo instalar la cuchilla

1. Instale una cuchilla Toro afilada y equilibrada, el refuerzo de la cuchilla, la arandela de freno y el perno de la cuchilla.

**Note:** La vela de la cuchilla debe apuntar hacia arriba (hacia la parte superior de la carcasa).

2. Apriete el perno de la cuchilla a 33 a 44 Nm.
3. Conecte el cable de la bujía.

## Limpiar debajo de la cubierta de la correa

Mantenga la zona de debajo de la cubierta de la correa libre de residuos.

1. Pare el motor y espere a que se detengan todas las piezas en movimiento.
2. Levante la cubierta y cepille para eliminar todos los residuos de la zona de la correa.
3. Instale la cubierta de la correa.

## Limpieza del sistema de refrigeración.

Después de cada 100 horas de operación o cada temporada, limpie la suciedad y los recortes del cilindro, las aletas de la culata y alrededor del carburador y el acoplamiento. Retire cualquier residuo de las ranuras de entrada de aire en la carcasa de retroceso. Esto asegura un enfriamiento correcto y el óptimo rendimiento del motor.

## Vaciado del depósito de combustible

1. Pare el motor y espere a que se enfríe.
2. Desconecte el cable de la bujía (Fig. 10).
3. Retire el tapón del depósito de combustible (Fig. 7).
4. Utilice una bomba de mano para vaciar el combustible a un recipiente de combustible homologado y limpio.
5. Conecte el cable de la bujía.
6. Haga funcionar el motor hasta que se pare.
7. Vuelva a arrancar el motor para asegurarse de que no quede combustible en el carburador.

PROTOTYPE

## Cómo plegar el manillar



### Warning



Si pliega o despliega incorrectamente el manillar, se podría aprisionar, estirar o dañar uno o más de los cables. Cualquier cable aprisionado, estirado o dañado puede causar un fallo de funcionamiento dando lugar a una condición operativa insegura.

- No aprisione, estire ni dañe los cables.
- Maneje los cables con cuidado al plegar o desplegar el manillar.
- No utilice el cortacésped si uno o más cables están aprisionados, estirados o dañados. Póngase en contacto con su Servicio Técnico Autorizado.

1. Afloje los pomos de ajuste de altura del manillar que fijan el manillar al cortacésped.
2. Afloje los pomos que fijan la parte superior del manillar a la parte inferior.
3. Con cuidado, mueva hacia adelante la parte inferior del manillar hasta que descansa sobre el motor (Fig. 32).

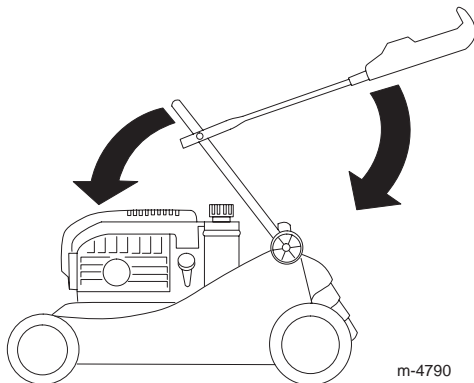


Figura 32

4. Con cuidado, mueva hacia atrás la parte superior del manillar hasta que quede plana (Fig. 32).

## Almacenamiento

Para preparar el cortacésped para el almacenamiento cuando acabe la temporada de siega, siga los procedimientos de mantenimiento recomendados. Consulte Mantenimiento en la página 14.

Almacene el cortacésped en un lugar fresco, limpio y seco. Cubra el cortacésped para mantenerlo limpio y protegido.

## Preparación del sistema de combustible



### Warning



La gasolina puede vaporizarse si la almacena por largos periodos de tiempo, y puede explotar si entra en contacto con llama desnuda.

- No almacene gasolina por largos periodos de tiempo.
- No almacene el cortacésped con gasolina en el depósito de combustible o en el carburador en un lugar cerrado con llama desnuda. (Por ejemplo, el piloto de una caldera o un calentador de agua).
- Espere a que se enfríe el motor antes de guardar el cortacésped en un recinto cerrado.

Vacíe el depósito de combustible durante la última operación de siega antes de almacenar el cortacésped.

1. Haga funcionar el cortacésped hasta que el motor se pare por haberse quedado sin gasolina.
2. Cebe el motor y arránquelo de nuevo.
3. Deje que funcione el motor hasta que se pare. Cuando ya no se puede arrancar el motor, está suficientemente seco.

PROTOTYPE

## Preparación del motor

1. Con el motor todavía caliente, cambie el aceite del cárter. Consulte Cómo cambiar el aceite del motor en la página 17.
2. Retire la bujía (Fig. 10).
3. Usando una lata de aceite, añada aproximadamente una cucharada sopera de aceite al cárter a través del orificio de la bujía.
4. Gire lentamente el motor varias veces, usando la cuerda de arranque, para distribuir el aceite.
5. Instale la bujía pero **no** conecte el cable a la bujía.

## Información general

1. Limpie debajo de la carcasa. Consulte Limpieza de los bajos de la carcasa en la página 14.
2. Limpie la suciedad y la broza de la parte exterior del cilindro, las aletas de la culata y de la carcasa del soplador.
3. Elimine los recortes de hierba, la suciedad y la grasa de las piezas externas del motor, la cubierta y la parte superior de la carcasa del cortacésped.
4. Compruebe la condición de la cuchilla. Consulte Mantenimiento de la cuchilla en la página 18.
5. Realice el mantenimiento del filtro de aire; consulte Sustitución del filtro de aire, en la página 16.
6. Lubrique las ruedas; consulte Lubricación de la transmisión autopropulsada, en la página 17.
7. Apriete todos los pernos, tuercas y tornillos.
8. Retoque todas las superficies pintadas oxidadas o descascarilladas con pintura, que puede adquirir en el Servicio Técnico Autorizado.

## Después del almacenamiento



### Warning



**Si pliega o despliega incorrectamente el manillar, se podría aprisionar, estirar o dañar uno o más de los cables. Cualquier cable aprisionado, estirado o dañado puede causar un fallo de funcionamiento dando lugar a una condición operativa insegura.**

- **No aprisione, estire ni dañe los cables.**
- **Maneje los cables con cuidado al plegar o desplegar el manillar.**
- **No utilice el cortacésped si uno o más cables están aprisionados, estirados o dañados. Póngase en contacto con su Servicio Técnico Autorizado.**

1. Despliegue con cuidado el manillar superior hasta que se acople al manillar inferior, luego apriete los pomos.
2. Compruebe y apriete todos los cierres.
3. Retire la bujía (Fig. 10) y haga girar el motor rápidamente usando el arrancador para eliminar el exceso de aceite del cilindro.
4. Limpie la bujía o cámbiela si está agrietada, rota o si los electrodos están desgastados.
5. Instale la bujía y apriétela a 20 Nm.
6. Lleve a cabo los procedimientos de mantenimiento recomendados; consulte Mantenimiento en la página 14.
7. Llene el depósito de combustible (Fig. 7) con gasolina fresca.
8. Compruebe el nivel de aceite del motor. Consulte Verificación del nivel de aceite del motor en la página 14.
9. Conecte el cable de la bujía.

PROTOTYPE

# Solución de problemas

Toro ha diseñado y fabricado su cortacésped para que funcione sin problemas. Compruebe cuidadosamente los siguientes componentes y elementos, y consulte Mantenimiento en la página 14 si desea más información. Si un problema no se soluciona, póngase en contacto con el Servicio Técnico Autorizado.

Problema	Posibles causas	Acción correctora
El motor no arranca	<ol style="list-style-type: none"> <li>1. El depósito de combustible está vacío o el sistema de combustible contiene combustible viejo.</li> <li>2. No se ha pulsado el cebador.</li> <li>3. El cable no está conectado a la bujía.</li> <li>4. La bujía está picada, sucia o la distancia entre los electrodos es incorrecta.</li> </ol>	<ol style="list-style-type: none"> <li>1. Drene y/o llene el depósito de combustible con gasolina fresca. Si el problema no se soluciona, póngase en contacto con el Servicio Técnico Autorizado.</li> <li>2. Pulse el cebador tres veces.</li> <li>3. Conecte el cable de la bujía.</li> <li>4. Inspeccione la bujía y ajuste el hueco si es necesario. Sustituya la bujía si está desgastada, sucia o agrietada.</li> </ol>
El motor es difícil de arrancar o pierde potencia	<ol style="list-style-type: none"> <li>1. El depósito de combustible contiene combustible viejo.</li> <li>2. El orificio de ventilación del tapón del depósito de combustible está bloqueado.</li> <li>3. El filtro del limpiador de aire está sucio y está obstruyendo el flujo de aire.</li> <li>4. Los bajos de la carcasa del cortacésped contienen recortes y residuos.</li> <li>5. La bujía está picada, sucia o la distancia entre los electrodos es incorrecta.</li> <li>6. El nivel de aceite en el cárter está bajo o el aceite está sucio.</li> </ol>	<ol style="list-style-type: none"> <li>1. Drene y llene el depósito de combustible con gasolina fresca.</li> <li>2. Limpie el orificio de ventilación del tapón de combustible, o sustituya el tapón de combustible.</li> <li>3. Limpie el filtro de aire.</li> <li>4. Limpie debajo de la carcasa.</li> <li>5. Inspeccione la bujía y ajuste el hueco si es necesario. Sustituya la bujía si está desgastada, sucia o agrietada.</li> <li>6. Compruebe el aceite del motor. Cambie el aceite si está sucio o añada aceite si el nivel es bajo.</li> </ol>
El motor no funciona suavemente	<ol style="list-style-type: none"> <li>1. El cable no está conectado a la bujía.</li> <li>2. La bujía está picada, sucia o la distancia entre los electrodos es incorrecta.</li> <li>3. El filtro del limpiador de aire está sucio y está obstruyendo el flujo de aire.</li> </ol>	<ol style="list-style-type: none"> <li>1. Conecte el cable de la bujía.</li> <li>2. Inspeccione la bujía y ajuste el hueco si es necesario. Sustituya la bujía si está desgastada, sucia o agrietada.</li> <li>3. Limpie el filtro de aire.</li> </ol>

<b>Problema</b>	<b>Posibles causas</b>	<b>Acción correctora</b>
El cortacésped o el motor vibra excesivamente	<ol style="list-style-type: none"> <li>1. La cuchilla está doblada o desequilibrada.</li> <li>2. El perno de la cuchilla está suelto.</li> <li>3. Los bajos de la carcasa contienen recortes y residuos.</li> <li>4. Los pernos de montaje del motor están sueltos.</li> </ol>	<ol style="list-style-type: none"> <li>1. Equilibre la cuchilla. Si la cuchilla está doblada, cámbiela.</li> <li>2. Apriete el perno de la cuchilla.</li> <li>3. Limpie debajo de la carcasa.</li> <li>4. Apriete los pernos de montaje del motor.</li> </ol>
Patrón de corte desigual	<ol style="list-style-type: none"> <li>1. La cuchilla no está afilada.</li> <li>2. Usted está segando repetidamente con el mismo patrón.</li> <li>3. Los bajos de la carcasa contienen recortes y residuos.</li> </ol>	<ol style="list-style-type: none"> <li>1. Afile y equilibre la cuchilla.</li> <li>2. Cambie el patrón de siega.</li> <li>3. Limpie debajo de la carcasa.</li> </ol>
Se atasca el conducto de descarga	<ol style="list-style-type: none"> <li>1. La altura de corte es demasiado baja.</li> <li>2. Usted está segando demasiado deprisa.</li> <li>3. La hierba está húmeda.</li> <li>4. Los bajos de la carcasa contienen recortes y residuos.</li> </ol>	<ol style="list-style-type: none"> <li>1. Eleve la altura de corte.</li> <li>2. Vaya más despacio.</li> <li>3. Deje que la hierba se seque antes de segar.</li> <li>4. Limpie debajo de la carcasa.</li> </ol>
El cortacésped no avanza	<ol style="list-style-type: none"> <li>1. El cable de transmisión autopropulsada está mal ajustado o dañado.</li> <li>2. Hay residuos debajo de la cubierta de la correa.</li> </ol>	<ol style="list-style-type: none"> <li>1. Ajuste el cable de transmisión autopropulsada. Cambie el cable si es necesario.</li> <li>2. Limpie los residuos de debajo de la cubierta de la correa.</li> </ol>

PROTOTYPE