



48 cm Recycler[®]

Manuell motordriven gräsklippare

Modellnr 20814 – 230000001 och upp

Modellnr 20817 – 230000001 och upp

PROTOTYPE

Bruksanvisning



Innehåll

	Page
Introduktion	2
Säkerhetsföreskrifter	3
Allmänna säkerhetsföreskrifter för gräsklippare	3
Ljudtrycksnivå	5
Ljudstyrka	5
Vibrationsnivå	5
Säkerhets- och instruktionsdekalerna	5
Montering	6
Packa upp gräsklipparen	6
Montering av handtaget	6
Installation av startsnöret	6
Justering av handtagshöjden	6
Montering av gräsuppsamlaren	7
Före start	7
Påfyllning av olja i vevhuset	7
Påfyllning av bensin i bränsletanken	8
Läsa igenom underhållsplanen	9
Körning	9
Reglage	9
Starta motorn	9
Stanna motorn	9
Körning med drivning	10
Justering av klipphöjden	10
Klippa med gräsuppsamlare	11
Montering av återvinningspluggen	12
Bakre utkast	12
Arbetstips	12
Underhåll	14
Rekommenderat underhåll	14
Kontroll av oljenivån i motorn	15
Rengöring under kåpan	15
Rengöring av utkastartunneln och återvinningspluggen 16	16
Byte av luftfiltret	16
Utföra service på tändstiftet	16
Justering av drivningen	17
Smörjning av drivningsfunktionen	17
Byte av motorolja	18
Underhåll av kniven	19
Rengöring under remkåpan	21
Rengöring av kylsystemet	21
Tömning av bränsletanken	21
Fälla upp och ner handtaget	21
Förvaring	22
Preparering av bränslesystemet	22
Motorpreparering	22

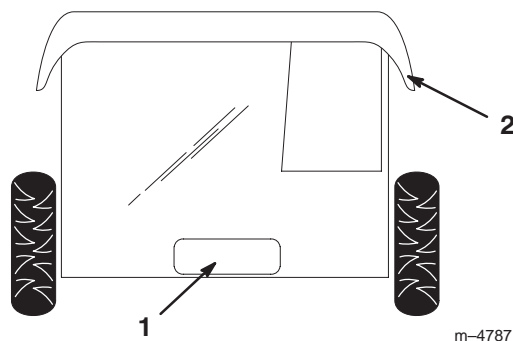
	Page
Allmän information	22
Ta gräsklipparen ur förvaring	22
Felsökning	23

Introduktion

Läs bruksanvisningen noga så att du lär dig att använda och underhålla produkten på rätt sätt. Informationen i bruksanvisningen kan hjälpa dig och andra att undvika personskador och skador på produkten. Även om Toro konstruerar och bygger säkra produkter så är det du som ansvarar för att produkten används på ett bra och säkert sätt.

Du kan kontakta Toro direkt på www.Toro.com för produkt- och tillbehörsinformation, hjälp med att hitta en återförsäljare, eller för att registrera din produkt.

Kontakta en auktoriserad återförsäljare eller Toros kundservice och ha produktens modell- och serienummer till hands om du har behov av service, Toro originaldelar eller ytterligare information. Figur 1 visar var du finner produktens modell- och serienummer på produkten.



Figur 1

1. Plats för modell- och serienummer
2. Bakre lucka

Anteckna produktens modell- och serienummer här nedanför så är de lätta att hitta.

Modellnr: _____
Serienr: _____

I den här bruksanvisningen används särskilda säkerhetsmeddelanden för att ange eventuella risker och hjälpa dig och andra att undvika personskador och i värsta fall dödsfall. **Fara**, **Varning** och **Försiktighet** är nyckelord som används för att ange risknivå. Var ytterst försiktig oavsett risknivå.

Fara anger stor fara som leder till allvarlig personskada eller dödsfall om föreskrifterna inte följs.



Varning anger fara som **kan** leda till allvarlig personskada eller dödsfall om föreskrifterna inte följs.

Försiktighet anger fara som kan leda till mindre eller medelsvår personskada om föreskrifterna inte följs.


Två andra ord används också i den här manualen för att markera information. **Important** ger läsaren speciell mekanisk information och **Note**: betonar allmän information som bör ges särskild uppmärksamhet.

Säkerhetsföreskrifter

Denna gräsklippare är konstruerad och testad och är säker och effektiv; förutsatt att **den används strikt efter säkerhetsföreskrifterna nedan. Underlåtenhet att följa nedanstående anvisningar kan dock resultera i personskador.**

 Warning 
Motoravgaser innehåller kolmonoxid, ett luktfritt, dödligt gift som är livshotande.
Kör inte motorn inomhus eller i ett slutet utrymme.

Det är viktigt att du och andra användare av gräsklipparen läser och förstår innehållet i bruksanvisningen innan gräsklipparen används. Då uppnås högsta säkerhet, bästa prestanda och ni lär känna maskinen.

 Detta är varningssymbolen. Den används för att göra dig uppmärksam på eventuella risker för personskador. Följ samtliga säkerhetsmeddelanden som följer efter denna symbol för att undvika eventuella skador eller dödsfall.

Felaktigt bruk eller underhåll av gräsklipparen kan leda till personskada. Följ dessa säkerhetsföreskrifter för att minska risken för skada.

Allmänna säkerhetsföreskrifter för gräsklippare

Nedanstående föreskrifter har anpassats från ANSI/OPEL-standard B71.1-1998 och ISO standard 5395:1990(E). Information eller terminologi som är specifik för Toros gräsklippare ges inom parentes.

Gräsklipparen kan slita av händer och fötter och kasta omkring föremål. Underlåtenhet att följa nedanstående anvisningar kan resultera i allvarlig personskada eller dödsfall.

Utbildning

- Läs den här bruksanvisningen noga. Bekanta dig ordentligt med reglagen och hur gräsklipparen ska användas innan du startar den.

- Låt aldrig barn köra gräsklipparen. Lokala föreskrifter kan begränsa förarens ålder.
- Låt aldrig personer som inte har bekantat sig med instruktionerna använda gräsklipparen.
- Klipp aldrig om människor (särskilt barn) eller sällskapsdjur befinner sig i närheten. Stäng av gräsklipparen om någon kommer i närheten av klippområdet.
- Tragiska olyckor kan inträffa om föraren inte är uppmärksam på barn i närheten. Barn intresserar sig ofta för gräsklipparen och klippningen. Förutsatt aldrig att barn förblir på den plats där du såg dem senast.
- Håll barn på säkert avstånd från klippområdet och under en ansvarsfull vuxens uppsyn.
- Var uppmärksam och stäng av gräsklipparen om barn kommer i närheten av klippområdet.
- Var extra försiktig i närheten av skymda hörn, buskage, träd eller andra föremål som kan försämma sikten.
- Kom ihåg att föraren är ansvarig för olyckor och risker som andra människor och deras ägodelar utsätts för.
- Se tillverkarens instruktioner för korrekt maskindrift och montering av tillbehör. Använd enbart tillbehör som godkänts av tillverkaren.

Förberedelser

- Inspektera området där gräsklipparen ska köras ordentligt och avlägsna alla stenar, pinnar, ståltrådar, benbitar och andra främmande föremål.
- Använd alltid ordentliga skor och långbyxor vid klippning.
- Kör inte gräsklipparen barfota eller i sandaler.
- Bär alltid skyddsglasögon eller säkerhetsglasögon med sidoskydd när du kör gräsklipparen.
- Varning: Bensin är mycket brandfarligt. Vidta följande säkerhetsåtgärder:
 - Förvara bränsle i dunkar som är särskilt avsedda för ändamålet.
 - Fyll bara på bränsle utomhus och rök inte vid påfyllning.
 - Fyll på bränsle innan motorn startas. Skruva aldrig bort tanklocket och fyll inte heller på bränsle när motorn är igång eller om den är varm.
 - Försök inte att starta motorn om du har spillt ut bränsle. Flytta gräsklipparen från spillet för att undvika att orsaka gnistor tills bensinångorna har skingrats.
 - Sätt tillbaka locken på tank och dunkar ordentligt.

- Om du behöver tappa av bränsle från bränsletanken skall detta göras utomhus.
- Byt ut trasiga ljuddämpare.
- Kontrollera att knivar, knivbultar och klippaggregat inte är slitna eller skadade före körning. Byt ut slitna eller skadade knivar och bultar i satsen så att balanseringen bibehålls.
- Var försiktigt med gräsklippare med flera knivar, då en roterande kniv kan få andra knivar att rotera.

Körning

- Kör inte motorn i ett slutet utrymme där farlig koloxid kan ansamlas.
- Klipp endast i dagsljus eller i bra belysning.
- Var alltid säker på att du har fotfäste i sluttningar.
- Gå; spring aldrig.
- Håll handtaget i ett fast grepp.
- Hjälpförsedda rotorgräsklippare skall alltid köras tvärgående över sluttningar, aldrig upp och ner.
- Var mycket försiktig när du svänger i sluttningar.
- Kör inte i för branta sluttningar.
- Var mycket försiktig när du backar eller drar gräsklipparen emot dig.
- Titta alltid bakom dig och nedåt efter små barn innan och under tiden som du kör bakåt.
- Stäng av kniven (knivarna) om du behöver tippa gräsklipparen när du går över andra underlag än gräs, och när gräsklipparen fraktas till och från klippområdet.
- Kör aldrig gräsklipparen om skydd eller plåtar är skadade eller saknas, eller utan att skyddsanordningarna (som t.ex. utkastare och gräsuppsamlare) sitter på plats.
- Ändra inte motorns hastighetsinställning.
- Koppla ur alla kniv- och drivningskopplingar innan motorn startas.
- Starta motorn försiktigt enligt anvisningarna, och med fötterna på behörigt avstånd från kniven (knivarna).
- Tippa inte gräsklipparen när du startar motorn, såvida du inte måste göra detta för att starta den. I så fall, skall du inte tippa den mer än absolut nödvändigt och endast lyfta den del som är längst bort från operatören.
- Starta inte motorn om du står framför utkastaren.
- Håll inte händer eller fötter nära eller under roterande delar. Håll alltid avstånd från utkastaröppningen.
- Plocka aldrig upp eller bär en gräsklippare medan motorn går.

- Stäng av motorn och koppla loss tändstiftskabeln:
 - innan utkastaren rensas,
 - före kontroll, rengöring och arbete på klipparen,
 - när något föremål blivit påkört. Kontrollera om klipparen skadats och reparera den innan den startas och körs igen; och
 - om gräsklipparen börjar vibrera onormalt, (kontrollera omedelbart).
- Stäng av motorn:
 - varje gång du lämnar gräsklipparen och
 - före bränslepåfyllning.
- Lätta på gasen när motorn ska stannas och, om denna är försedd med bränslekran, stäng av bränslet efter klippningen.
- Stäng av kniven (knivarna) vid korsning av grusgångar, stigar och vägar.
- Stäng av motorn och vänta tills kniven stannat helt innan du tar bort gräsuppsamlaren.
- Kör inte gräsklipparen om du är påverkad av alkohol, läkemedel eller andra droger.
- Stanna motorn och leta rätt på orsaken om gräsklipparen börjar vibrera onormalt. Vibrationer är vanligtvis ett tecken på att något är fel.

Sluttningar är en vanlig orsak till slirnings- och fallolyckor som kan leda till allvarlig personskada. Om du känner dig osäker vid körning på lutande underlag ska du inte klippa gräset där.

- Se upp för hål, fåror eller gupp. Det kan finnas dolda hinder i högt gräs.
- Klipp inte gräset nära stup, diken eller flodbäddar. Du riskerar att tappa fotfästet eller balansen.
- Klipp aldrig vått gräs. Minskat fotfäste kan få dig att halka.

Underhåll och förvaring

- Se till att alla muttrar, bultar (i synnerhet knivbultar) och skruvar är hårt åtdragna så att gräsklipparen är i säkert bruksskick.
- Förvara aldrig gräsklipparen med bensen i tanken i en byggnad där bensenångor kan antändas av en öppen låga eller gnista.
- Låt motorn kallna innan gräsklipparen ställs undan i ett slutet utrymme.
- Minska brandrisken genom att hålla motorn, ljuddämparen, batteriutrymmet och utrymmet där bränslet förvaras rent från gräs, löv och fett.

- Kontrollera gräsuppsamlaren regelbundet och se efter om den är sliten eller trasig.
- Byt ut slitna och skadade delar.
- Var extra försiktig vid hantering av bensin eftersom bensinångor är explosiva.
- Mixtra aldrig med säkerhetsbrytarna. Kontrollera dem regelbundet för att försäkra korrekt drift.
- Håll gräsklipparen fri från gräs, löv eller annan skräppopsamling. Torka upp allt olje- eller bränslespill.
- Stanna och kontrollera gräsklipparen om du kör på ett föremål. Reparera gräsklipparen vid behov, innan du startar motorn igen.
- Försök aldrig att justera hjulhöjden när motorn är i gång.
- Delarna på gräsuppsamlaren utsätts lätt för slitage, skada och försämring, vilket kan frilägga rörliga delar eller orsaka att föremål kastas omkring. Kontrollera delarna ofta och byt ut dem med av tillverkaren rekommenderade delar när så är nödvändigt.
- Gräsklipparknivar är vassa och kan skära dig. Svej något omkring kniven (knivarna) eller bär handskar, och var extra försiktig vid underhåll.
- Ändra inte motorns hastighetsinställning.

- Om du behöver tappa av bränsle från bränsletanken skall detta göras utomhus.
- Köp endast Toro originalreservdelar och tillbehör, för att säkerställa bästa prestanda och högsta säkerhet.
- Underhåll eller byt efter behov ut dekalerna med säkerhetsanvisningar och instruktioner.

Ljudtrycksnivå

Maskinen ger en maximal ljudtrycksnivå vid förarens öra på 84 dBA, grundat på mätningar på identiska maskiner enligt direktiv 98/37/EG.

Ljudstyrka

Maskinen ger en garanterad ljudstyrka på 96 dBA, grundat på mätningar på identiska maskiner enligt direktiv 2000/14/EG.

Vibrationsnivå

Maskinen ger inte en hand/arm-vibration som överstiger 7,4 m/s², grundat på mätningar på identiska maskiner enligt direktiv 98/37/EG.

Säkerhets- och instruktionsdekalerna



Säkerhetsdekalerna och säkerhetsinstruktionerna är fullt synliga för föraren och finns nära alla potentiella farozoner. Dekalerna som skadats eller försvunnit ska bytas ut.



93-4105

1. Varning – läs bruksanvisningen.
2. Risk för utslungade föremål – håll åskådare på behörigt avstånd från maskinen.
3. Risk för utslungade föremål från klipparen – håll gräsriktaren på plats.
4. Avkapnings-/avslitningsrisk för händer och fötter, gräsklipparkniv – håll dig borta från rörliga delar.
5. Varning – stäng av motorn innan du lämnar maskinen.



100-4355

1. Klipphöjdsinställningar

Montering

Note: Vänster och höger sida på maskinen är lika med användarens vänstra respektive högra sida vid normal körning.

Packa upp gräsklipparen

1. Tag försiktigt ut gräsklipparen ur lådan.

Warning

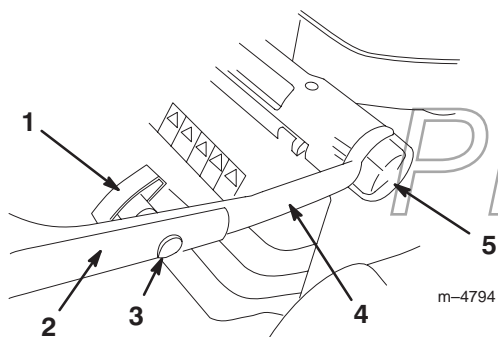
Om handtaget fälls upp och ner på felaktigt sätt kan en eller flera kablar komma att klämmas, sträckas eller skadas. Klämda, sträckta eller skadade kablar kan orsaka ett funktionsfel som kan resultera i ett farligt driftstillstånd.

- Kablarna får inte klämmas, sträckas eller skadas.
- Hantera kablarna varsamt när du fäller upp eller ner handtaget.
- Använd inte gräsklipparen om en eller flera av kablarna har klämts, sträckts eller skadats. Kontakta din auktoriserade serviceverkstad.

2. Placera det övre handtaget på marken bakom gräsklipparen så att etiketten på handtaget är vänd uppåt.

Montering av handtaget

1. Lossa justeringsrattarna som reglerar handtagets höjd och vrid det nedre handtaget mot gräsklipparens baksida tills det faller på plast i en av höjdställningarna enligt anvisningarna i figur 2. Se Justering av handtagshöjden på sidan 6.



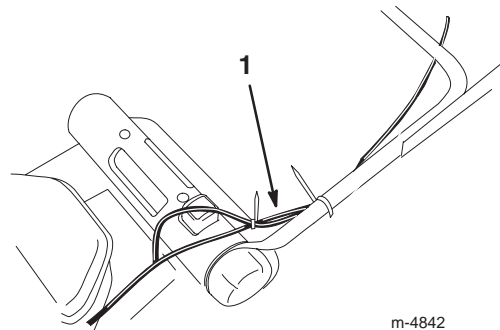
Figur 2

1. Handtagsratt (2)
2. Övre handtagsdel
3. Oval huvudbult (2)
4. Nedre handtagsdel
5. Justeringsratt för handtagshöjd (2)

2. Avlägsna handtagsrattarna och de ovala huvudbultarna från handtagets övre del.

3. Montera fast den övre handtagsdelen på den nedre handtagsdelen med de ovala huvudbultarna och handtagsrattarna enligt anvisningarna i figur 2. **Drag åt handtagsrattarna hårt.**

Note: Se till att kablarna har dragits enligt anvisningarna i figur 3.

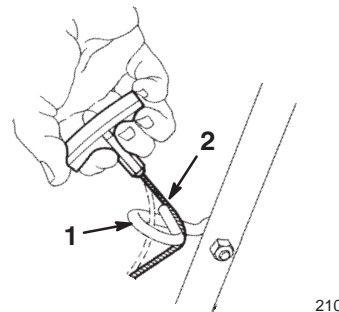


Figur 3

1. Kablar

Installation av startsnöret

Drag startsnöret genom föringen på handtaget (fig. 4).



Figur 4

1. Föring
2. Startsnöre

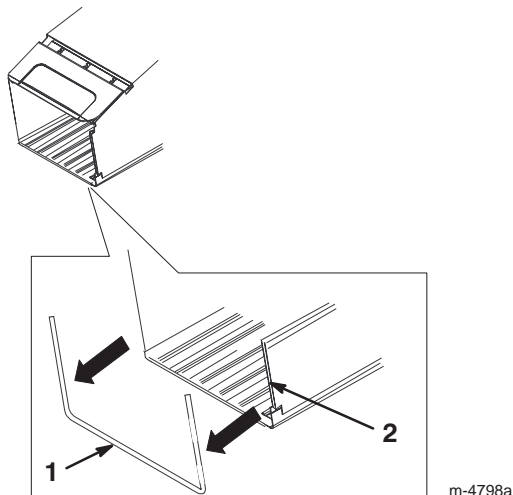
Justering av handtagshöjden

Handtaget kan ställas in i 3 olika höjdlägen: högt, medium och lågt (fig. 2). Välj det läge som känns mest bekvämt för dig.

1. Lossa justeringsrattarna för handtagshöjden.
2. Ställ in handtaget till önskat läge.
3. Dra åt justeringsrattarna.

Montering av gräsuppsamlaren

1. Sätt fast gräsuppsamlarens två sidokanaler på gräsuppsamlarramen enligt figur 5.

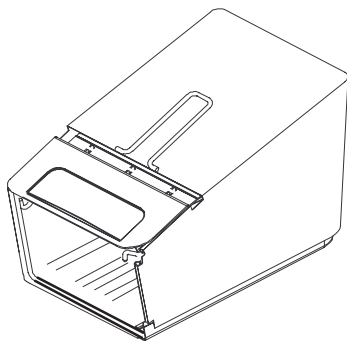


Figur 5

1. Gräsuppsamlarram
2. Sidokanal (2)

Note: Börja i ena änden av kanalen och drag på den på ramen.

2. Kontrollera att uppsamlarbasens sidor är **inuti** uppsamlarramen enligt figur 6.



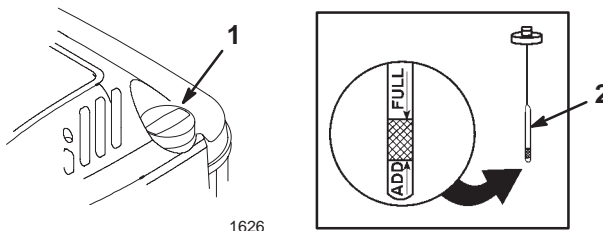
Figur 6

Före start

Påfyllning av olja i vevhuset

Vevhuset rymmer 0,59 liter olja. Använd endast högkvalitativa renande oljor av typen SAE 30 eller SAE 10W30 som uppfyller American Petroleum Institute (API) klassificering – SF, SG, SH eller SJ.

Se till att oljenivån ligger mellan markeringarna Add (Lägg till) och Full på oljesticka, varje gång innan gräsklipparen används. (fig. 7).



Figur 7

1. Påfyllningslock
2. Oljesticka

Fylla på olja:

1. Flytta gräsklipparen till ett plant underlag.
2. Gör rent runt oljesticka (fig. 7).
3. Avlägsna oljesticka genom att vrida locket motsols och dra stickan utåt.
4. Torka av stickan med en ren trasa.
5. Sätt tillbaka oljesticka ända ner i påfyllningsröret och ta sedan ut den.

Note: För att få en noggrann avläsning måste hela oljesticka sättas i.

6. Läs av nivån på oljesticka (fig. 7).
7. Om oljenivån ligger under markeringen Add (Lägg till) på oljesticka, tillsätter du **långsamt** tillräckligt med olja i påfyllningsöppningen så att oljenivån stiger till markeringen Full på oljesticka.

Important Fyll inte på för mycket olja i vevhuset och starta motorn då det skadar motorn. Tappa ur den överflödiga oljan tills oljesticka står på Full.

8. För in oljesticka i påfyllningsröret och vrid locket medsols tills det är hårt åtdraget.

Påfyllning av bensin i bränsletanken

Använd ren, färsk, blyfri bensin med oktantal 87 eller högre för bästa resultat. Köp bara så mycket bensin som går åt inom en månad, så är den garanterat färsk. Genom att använda blyfri bensin uppstår minskad avsättning i explosionskammaren och motorn håller längre. Det går att använda blyhaltig bensin om blyfri bensin inte är tillgänglig.

Important Tillför inte olja till bensinen.

Important Använd inte metanol, bensin som innehåller metanol, bensin som innehåller mer än 10 % etanol, premiumbensin eller fotogen. Detta kan skada motorns bränslesystem.

Important Använd inte bensin som har fått stå sedan den senaste klippsäsongen eller längre.



Danger



Under vissa omständigheter är bensin extremt lättantändligt och högexplosivt. Brand eller explosion i bensin kan orsaka brännskador och materiella skador.

- Fyll tanken på en öppen plats utomhus och när motorn är kall. Torka upp utspilld bensin.
- Fyll inte tanken helt full. Fyll bränsletanken med bensin tills nivån ligger mellan 6 och 13 mm under påfyllningsrörets nedersta del. Utrymmet tillåter bensinen att expandera.
- Rök aldrig när du handskas med bensin och håll dig borta från öppen eld eller platser där gnistor kan antända bensinångorna.
- Förvara bensin i en godkänd bränsledunk och förvara den utom räckhåll för barn.
- Köp aldrig mer bensin än vad som går åt på en månad.



Danger



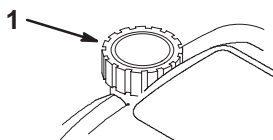
Vid bensinpåfyllning kan under vissa betingelser gnistor från statisk elektricitet bildas och antända bensinen. Brand eller explosion i bensin kan orsaka brännskador samt materiella skador.

- Ställ alltid bensindunkar på marken en bit från ditt fordon före påfyllning.
- Fyll inte på bensindunkar inne i ett fordon eller på ett lastbilsflak eller släp eftersom plastmattor och liknande kan isolera dunken och förlänga urladdningstiden för statisk elektricitet.
- Lasta av bensindrivna maskiner från lastbilen eller släpet om så är praktiskt möjligt och fyll på bensin när de står på marken.
- Fyll på maskinen från en dunk, inte med munstycket på en bensinpump om det inte är möjligt att lasta av maskinen från lastbilen eller släpet.
- Håll kontakt hela tiden mellan munstycket på bensinpumpen och kanten på tank- eller dunköppningen tills tankningen är klar, om tankning måste ske från en bensinpump.

Använd en stabiliserare regelbundet under körning och vid förvaring. Stabiliseraren rengör motorn medan den körs och förhindrar gummiliknande hartsavlagringar från att bildas i motorn vid förvaring.

Important Använd inga andra bränsletillsatser än sådana som är avsedda för stabilisering av bränslet. Använd inte alkoholbaserade stabiliserare som t.ex. etanol, metanol och isopropyl.

1. Gör rent omkring tanklocket (fig. 8).



PROTOTYPE 1626

1. Tanklock

Figur 8

2. Skruva av tanklocket.
3. Använd blyfri regularbensin. Fyll tanken tills det återstår 6–13 mm till den är helt full. **Fyll inte bensin upp i påfyllningsröret.**
4. Skruva på tanklocket och torka upp all utspilld bensin.

Läsa igenom underhållsplanen

Se Rekommenderat underhåll, på sidan 14. Det kan vara nödvändigt att utföra en eller flera extra procedurer innan eller strax efter gräsklipparen tas i drift.

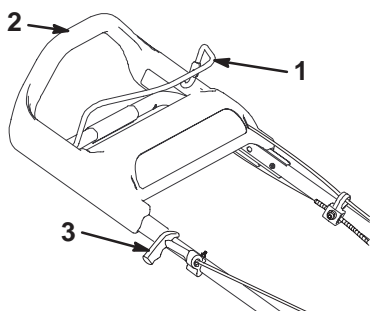
Körning

Note: Vänster och höger sida på maskinen är lika med användarens vänstra respektive högra sida vid normal körning.

Se till att drivningsfunktionen (endast modeller med drivningsfunktion) och knivreglaget fungerar korrekt innan du påbörjar arbetet, varje gång du tänker använda gräsklipparen. När du släpper knivreglaget, bör motorn och drivningsfunktionen stanna. Om de inte gör det, kontakta en auktoriserad återförsäljare.

Reglage

Starthandtaget och knivreglaget sitter på det övre handtaget vilket framgår av figur 9.

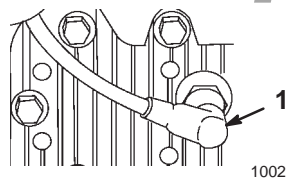


Figur 9

1. Knivreglage
2. Övre handtag
3. Starthandtag

Starta motorn

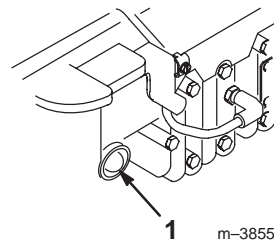
1. Sätt på tändkabeln på tändstiftet (fig. 10).



Figur 10

1. Tändkabel

2. Snapsa 3 gånger, vänta 2 sekunder mellan varje snapsning (fig. 11).



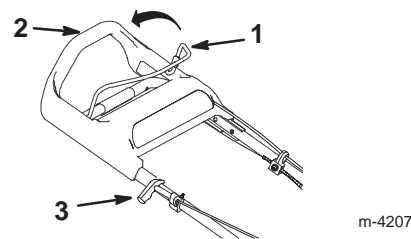
Figur 11

1. Snapsump

Note: Om temperaturen ligger på 13°C eller mindre, snapsar du 5 gånger och väntar 2 sekunder mellan varje snapsning.

Note: Snapsa inte för att starta en varm motor efter en kortvarig avstängning. Om det är kallt kan det dock vara nödvändigt att snapsa motorn igen.

3. Håll knivreglaget mot det övre handtaget (fig. 12).



Figur 12

1. Knivreglage
2. Övre handtag
3. Starthandtag

4. Drag lätt i starthandtaget tills du känner motstånd och drag det sedan kraftigt (fig. 12). Låt snöret sakta gå tillbaka till handtaget.

Note: Låt motorn bli varm i minst 1 minut; längre i kallare temperaturer.

Note: Om motorn inte startar efter 3 försök, upprepar du steg 2 t.o.m. 4.

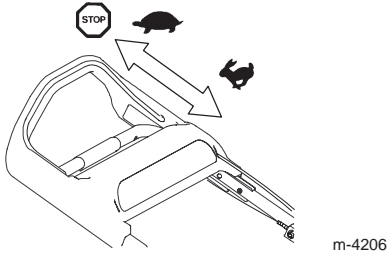
Stanna motorn

Släpp knivreglaget. Både motorn och bladen bör stanna. Om de inte stannar ordentligt, kontakta en auktoriserad återförsäljare.

Körning med drivning

Gäller endast modeller med drivningsfunktion

Du använder drivningsfunktionen genom att helt enkelt gå framåt med händerna på det övre handtaget. När du rör dig framåt, kommer det övre handtaget att glida mot gräsklipparen och aktivera drivningen. Ju snabbare du går, desto längre bort kommer handtaget att glida och desto snabbare kommer gräsklipparen att drivas (fig. 13).



Figur 13

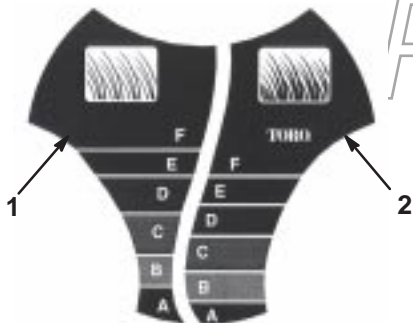
Note: Gräsklipparen driver sig själv i maximal hastighet när du skjuter fram det övre handtaget så långt som möjligt.

Sakta ner drivningen genom att helt enkelt gå långsammare; stanna drivningen genom att själv stanna (fig. 13).

Note: Om gräsklipparen inte rullar bakåt av sig själv, när du backar efter drivning, knuffar du den framåt ca 2,5 cm utan att aktivera drivningsfunktionen och drar sedan gräsklipparen bakåt.

Justering av klipphöjden

SmartWheel™ har 2 klippinställningar: Sparse/Normal (Sparsam/Normal) och Lush (Frodig) för att ge bästa klipphöjd oavsett klippförhållande (fig. 14). Använd inställningen Sparse/Normal under den varma sommarsäsongen för nästan all klippning. Inställningen Lush är för tjockt, fuktigt och saftigt gräs som oftast växer på våren.



Figur 14

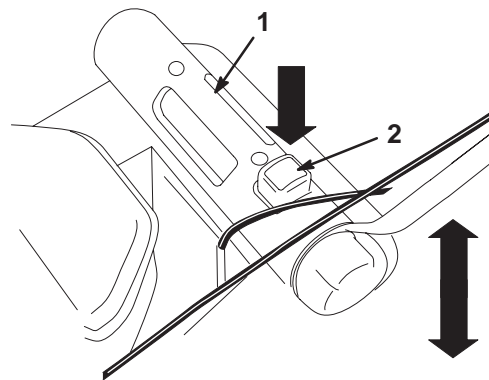
1. Klippinställning för Sparse/Normal (Sparsam/normal)
2. Klippinställning för Lush (Frodig)

Toro rekommenderar följande:

- Klipp gräset med inställningarna D, E, eller F eller håll gräset mellan 5,1 och 7,6 cm högt.
- Klipp inte under inställningen D om inte gräset är glest eller det är senhöst när grästillsvuxen börjar avta. Använd en högre klipphöjdsinställning när du klipper långt gräs och gå långsammare; klipp därefter gräset med normal inställning igen. Om man klipper gräset när det är för högt kan detta sätta igen gräsklipparen och orsaka motorstopp.

Note: SmartWheel beräknar den korrekta inställningen för att säkerställa att du inte klipper av mer än en tredjedel av gräsets längd.

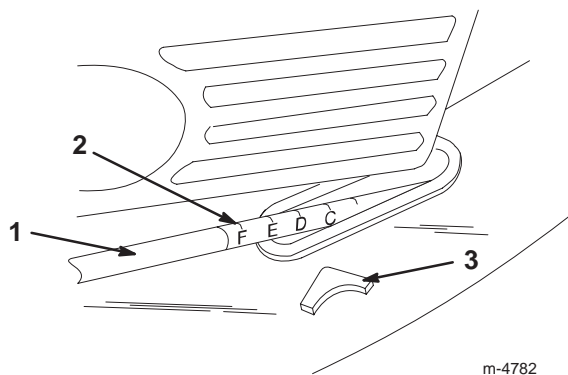
1. Stäng av motorn och vänta tills alla rörliga delar har stannat.
2. Flytta gräsklipparen till gräsmattan; stanna gräsklipparen när SmartWheel-bilden på det ena bakhjulet är upprätt (fig. 14).
3. Använd SmartWheel-bilden för att jämföra grässtrånas spetsar med bokstäverna på hjulet. Den bokstav på SmartWheel som överensstämmer med grässpetsarna är den korrekta klipphöjden.
4. Tryck ner den röda knappen och håll i klipphöjdsjusteringshandtaget för att flytta klipphöjden upp eller ner (fig. 15).



Figur 15

1. Justeringshandtag för klipphöjd
2. Röd knapp

5. Lyft upp eller tryck ner handtaget, använd markören och klipphöjdsinställningen på länkstången för att ställa in önskad klipp höjd på gräsklipparen (fig. 16).



Figur 16

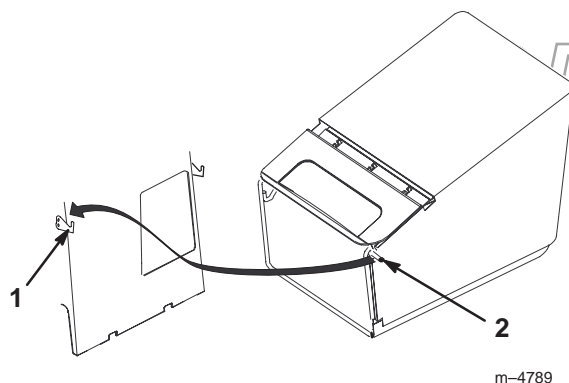
1. Länkstång
2. Klipphöjdsinställning
3. Markör

Klippa med gräsupsamlare

Ibland kan du vilja använda gräsupsamlaren för frodigt gräs eller löv.

Montering av gräsupsamlaren

1. Stäng av motorn och vänta tills alla rörliga delar har stannat.
2. Öppna den bakre luckan (fig. 1).
3. Håll upp den fjäderbelastade bakre luckan för att förhindra att den stängs.
4. Avlägsna återvinningspluggen.
5. Häng upp gräsupsamlarens rampiggar i krokarna enligt figur 17.



Figur 17

1. Krok (2)
2. Gräsupsamlarens rampigg

6. Släpp den bakre luckan.

Klippa med gräsupsamlare



Warning



En utsliten gräsupsamlare kan få små stenar och annat liknande skräp att kastas mot operatören eller omkringstående och orsaka allvarliga personskador eller dödsfall.

Kontrollera gräsupsamlaren ofta. Montera en ny uppsamlare från Toro om den är skadad.

Klipp gräs tills uppsamlaren är full.

Important Uppsamlaren får inte bli överfylld.

Ta bort gräsupsamlaren

1. Stäng av motorn och vänta tills alla rörliga delar har stannat.



Danger



Om den bakre luckan inte kan stängas ordentligt, kan gräsklipparen komma att kasta föremål och orsaka allvarlig personskada eller dödsfall.

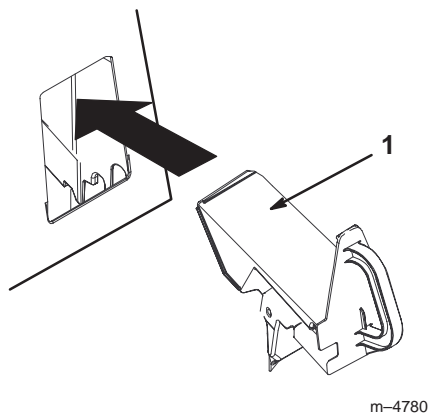
Om du inte kan stänga den bakre luckan eftersom avklippt gräs har satt igen området kring utkastaren, stänger du av motorn, väntar tills alla rörliga delar har stannat och tar bort gräset (med en pinne, inte med handen) tills den bakre luckan kan stängas ordentligt.

2. Öppna den bakre luckan (fig. 1).
3. Håll upp den fjäderbelastade bakre luckan för att förhindra att den stängs medan du tar bort gräsupsamlaren.
4. Lyft av gräsupsamlarens rampiggar från krokarna och öppningen enligt figur 17.

ROTOTYPE

Montering av återvinningspluggen

1. Stäng av motorn och vänta tills alla rörliga delar har stannat.
2. Öppna den bakre luckan (fig. 1).
3. Håll upp den fjäderbelastade bakre luckan för att förhindra att den stängs.
4. För in återvinningspluggen i öppningen enligt figur 18.



Figur 18

1. Återvinningsplugg

5. Släpp den bakre luckan.

Bakre utkast

Ibland kan det vara nödvändigt att klippa gräsmattan utan gräsuppsamlaren eller återvinningspluggen när gräset är för långt för uppsamlaren.

För att använda den bakre utkastaren tar du bort återvinningspluggen eller gräsuppsamlaren (se Ta bort gräsuppsamlaren på sidan 11), och stänger den bakre luckan.



Danger



Om den bakre luckan inte kan stängas ordentligt, kan gräsklipparen komma att kasta föremål och orsaka allvarlig personskada eller dödsfall.

Om du inte kan stänga den bakre luckan eftersom avklippt gräs har satt igen området kring utkastaren, stänger du av motorn, väntar tills alla rörliga delar har stannat och tar bort gräset (med en pinne, inte med handen) tills den bakre luckan kan stängas ordentligt.

Arbetstips

- Läs noga igenom säkerhetsföreskrifterna och denna instruktionsbok innan du börjar använda gräsklipparen.
- Røj området på pinnar, stenar, ståltråd, grenar och annat skräp som kniven kan komma att slå i och kasta iväg.
- Håll alla, i synnerhet barn och husdjur, borta från arbetsområdet.
- Undvik att köra på träd, väggar, trottoarkanter eller andra hårda föremål. Kör aldrig över ett föremål avsiktligt.
- Stäng omedelbart av motorn om gräsklipparen kör på ett föremål eller börjar vibrera. Lossa kabeln från tändstiftet och undersök gräsklipparen för att upptäcka eventuella skador.
- Håll **kniven välslipad** under klippsäsongen. Slipa med jämna mellanrum bort eventuella hack på kniven.
- Byt efter behov ut kniven mot en ny Toro originalkniv.
- Klipp endast på torrt underlag. Vått gräs och våta löv har en benägenhet att klumpa ihop sig i trädgården och kan sätta igen gräsklipparen eller orsaka motorstopp.



Warning



Vått gräs och våta löv kan orsaka allvarlig personskada om du halkar och kommer i kontakt med kniven.

Klipp endast under torra förhållanden.

- Rengör under kåpan efter varje användning. Se Rengöring under kåpan på sidan 15.
- Håll motorn i gott arbetsskick.



Warning



Att köra gräsklipparen med en motorhastighet som överstiger fabriksinställningen, kan få gräsklipparen att kasta iväg en del av kniven eller motorn mot operatören eller omkringstående och orsaka allvarliga personskador eller dödsfall.

- Ändra inte hastighetsinställningen på motorn.
 - Om du misstänker att motorhastigheten är snabbare än normalt, bör du kontakta en auktoriserad återförsäljare.
- Rengör luftfiltret ofta. Mullning virvlar upp mer gräsklipp och damm som sätter igen luftfiltret och minskar motorprestandan.

Klippa gräs

- Gräs växer i olika takt beroende på årstiden. På sommaren när det är varmt är det bäst att klippa gräset med någon av klipphöjdsinställningarna D, E eller F (52, 63 eller 75 mm). Klipp endast av ca en tredjedel av grässtrået åt gången. Klipp inte under inställningen D (52 mm) om inte gräset är glest eller det är senhöst när grästillväxten börjar avta.
- Vid klippning av gräs som är högre än 15 cm, bör du börja med att använda den bakre utkastaren med den högsta klipphöjdsinställningen och gå långsamt; därefter klipper du en gång till med en lägre inställning för bästa resultat. Om gräset är för högt och löven klumpar ihop sig på gräsmattan, kan gräsklipparen bli igensatt vilket kan orsaka motorstopp.
- Ändra klippriktning. Detta hjälper till att sprida gräsklippen över gräsmattan för jämn gödning.

Om du inte är nöjd med utseendet på den färdigklippta gräsmattan, försöker du med en eller flera av följande åtgärder:

- Slipa kniven.
- Gå långsamt när du klipper.
- Höj klipphöjden på din gräsklippare.
- Klipp gräset oftare.
- Överlappa klippsvepingarna istället för att klippa en hel svepning varje gång.

Skära löv

- Efter avslutad klippning bör halva gräsmattan synas genom täcket av sönderskurna löv. Det kan vara nödvändigt att gå över löven mer än en gång.
- Sakta ner klipp hastigheten om gräsklipparen inte skär löven tillräckligt fint.
- Om du skär eklöv kan du tillsätta kalk till gräset på våren för att minska surhetsgraden från eklöven.

PROTOTYPE

Underhåll



Note: Vänster och höger sida på maskinen är lika med användarens vänstra respektive högra sida vid normal körning.

Rekommenderat underhåll

Underhållsintervall	Underhållsförfarande
Varje körning	<ul style="list-style-type: none">• Kontrollera oljenivån i motorn.• Kontrollera knivbromsens stopptid. Kniven måste stanna inom tre sekunder efter att reglaget har släppts; om den inte gör det, kontaktar du en auktoriserad återförsäljare för reparation.• Tag bort gräsklipp och smuts under kåpan.• Rengör utkastartunneln och återvinningspluggen.
Var 5:e timme	<ul style="list-style-type: none">• Kontrollera kniven och motorns monteringsfästen. Dra åt dem om de är lösa.
Var 25:e timme	<ul style="list-style-type: none">• Byt ut luftfiltret. Byt ut det oftare under dammiga driftförhållanden.• Kontrollera tändstiftet och byt ut det vid behov.• Justera drivningskabeln och smörj de bakre axelbeslagen.
Var 50:e timme	<ul style="list-style-type: none">• Byt ut motoroljan.¹• Slipa eller byt ut kniven; underhåll den oftare om eggen lätt blir slö under grova eller sandiga förhållanden.• Undersök bränslesystemet för att se om det finns läckor och/eller en försämrad bränsleslang. Byt ut delar om så behövs.• Tag bort gräsklipp och skräp under remkåpan.
Var 100:e timme	<ul style="list-style-type: none">• Rengör kylsystemet.
Förvaring	<ul style="list-style-type: none">• Töm bränsletanken före reparation enligt anvisningarna eller före förvaring.

¹Byt oljan i motorn efter de första 5 driftstimmarna.

Important Titta i motorns bruksanvisning för ytterligare underhållsförfaranden.

 **Caution** 

Om du lämnar kabeln på tändstiftet kan någon av misstag starta motorn och skada dig eller någon annan person allvarligt.

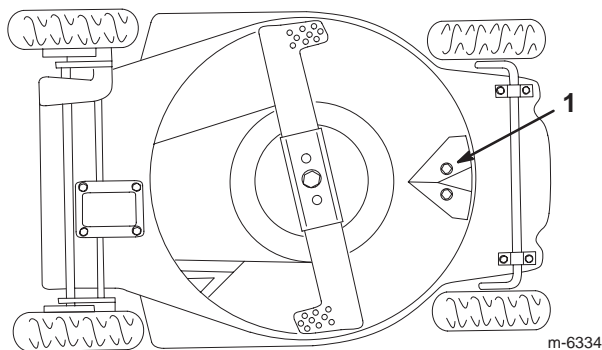
Lossa tändkabeln från tändstiftet innan du utför underhåll på maskinen. För kabeln åt sidan så att den inte oavsiktligt kommer i kontakt med tändstiftet.

Kontroll av oljenivån i motorn

Innan du börjar använda gräsklipparen bör du se till att oljenivån ligger mellan markeringarna Add och Full på oljestickan (fig. 7). Om oljenivån ligger under markeringen Add, fyller du på olja. Se avsnittet Påfyllning av olja i vevhuset, sidan 7.

Rengöring under kåpan

Håll undersidan av kåpan ren. Var särskilt noga med att hålla stötplåtarna fria från skräp (fig. 19).

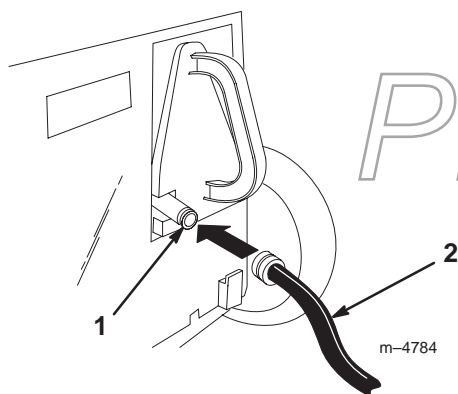


Figur 19

1. Stötplåt

Tvättmetod

1. Flytta gräsklipparen, med avstängd motor, till ett plant underlag nära en trädgårdsslang.
2. Fäst en snabbkoppling (säljs separat) på trädgårdsslangens ände.
3. Lyft den bakre luckan och fäst kopplingen på gräsklipparens tvättkoppling på återvinningspluggen (fig. 20).



Figur 20

1. Tvättkoppling
2. Slang

4. Skruva på vattnet på högt tryck.
5. Starta motorn.

6. Låt gräsklipparen gå i två minuter.
7. Stäng av motorn och vänta tills alla rörliga delar har stannat.
8. Stäng av vattnet.
9. Tag bort kopplingen från tvättkopplingen.
10. Starta gräsklipparen och låt den gå i 1 minut för att torka maskinen och dess komponenter.

Om det finns stora ansamlingar av gräs på kåpans undersida, upprepa steg 2 t.o.m. 8 ovan och gör följande:

1. Låt gräsklipparen ligga i blöt i 30 minuter.
2. Skruva på vattnet på högt tryck igen.
3. Låt gräsklipparen gå i ytterligare 2 minuter.
4. Stäng av motorn och vänta tills alla rörliga delar har stannat.



Warning



Är tvättkopplingen trasig eller saknas kan du och andra träffas av kringflygande föremål eller komma i kontakt med kniven, vilket kan leda till personskada eller dödsfall.

- Ersätt omedelbart tvättkopplingen om den är trasig eller saknas innan gräsklipparen används igen.
- Plugga igen hål i gräsklipparen med bultar och låsmuttrar.
- För aldrig in händerna eller fötterna under gräsklipparen eller genom öppningar i kåpan.

Skrapmetod

Om det inte är tillräckligt att tvätta klipparen för att avlägsna skräpet under kåpan, tippa du den och skrapa den ren.

1. Lossa tändkabeln från tändstiftet (figur 10).
2. Töm bensinen från bränsletanken. Se steg 3 och 4 i avsnittet Tömning av bränsletanken på sidan 21.
3. Ta bort gräsuppsamlaren.
4. Tippa gräsklipparen på **vänster** sida (fig. 19).
5. Ta bort smuts och gräsklipp med en trä- eller plastskrapa. Undvik grader och vassa kanter.

Important

Flytta kniven så lite som möjligt för att undvika startproblem i framtiden.

6. Vänd gräsklipparen i upprätt läge igen.
7. Fyll bränsletanken.
8. Sätt på tändkabeln på tändstiftet.

Rengöring av utkastartunneln och återvinningspluggen

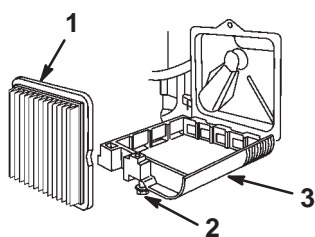
Rengör utkastartunneln och återvinningspluggen efter varje användningstillfälle för att försäkra bästa prestanda. När gräset är tjockt och frodigt kan klippet samlas på och runt återvinningspluggen, vilket gör den svår att avlägsna.

Byte av luftfiltret

Byt ut luftfiltret varje säsong eller var 25:e driftstimme; byt ut det oftare under dammiga driftsförhållanden.

Important Kör inte motorn utan att luftfiltret installerats; detta leder till extrema skador på motorn.

1. Stäng av motorn och vänta tills alla rörliga delar har stannat.
2. Lossa tändkabeln från tändstiftet (fig. 10).
3. Lossa skruven som håller fast luftrenarkåpan (fig. 21).
4. Luta kåpan nedåt och rengör den noggrant (fig. 21).



Figur 21

1. Luftfilter
2. Skruv
3. Kåpa

5. Tag bort pappersluftfiltret och kassera det (fig. 21).

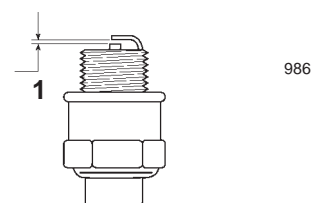
Important Försök inte att rengöra pappersluftfiltret.

6. Montera ett nytt pappersluftfilter (fig. 21).
7. Montera luftfilterkåpan och fäst den med skruven.

Utföra service på tändstiftet

Kontrollera tändstiftet var 25:e driftstimme. Använd ett **Champion RJ19LM** eller motsvarande tändstift.

1. Stäng av motorn och vänta tills alla rörliga delar har stannat.
 2. Lossa tändkabeln från tändstiftet (fig. 10).
 3. Rengör runt tändstiftet.
 4. Skruva bort tändstiftet ur cylindertoppen.
- Important** Ett sprucket, skadat eller smutsigt tändstift måste bytas ut. Rengör inte elektroderna eftersom grus kan ta sig in i cylindern och orsaka skador på motorn.
5. Ställ in gapet på det nya tändstiftet till 0,76 mm (fig. 22).



Figur 22

1. 0,76 mm

6. Montera tändstiftet och packningen.
7. Dra åt tändstiftet till moment 20 Nm.
8. Sätt på tändkabeln på tändstiftet.

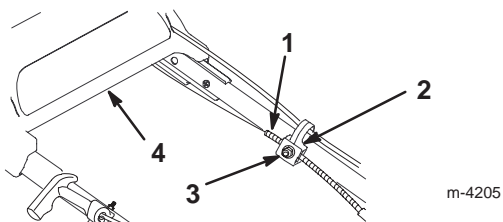
PROTOTYPE

Justering av drivningen

Gäller endast modeller med drivningsfunktion

Om gräsklipparens topphastighet börjar bli långsammare behöver drivningskabeln justeras.

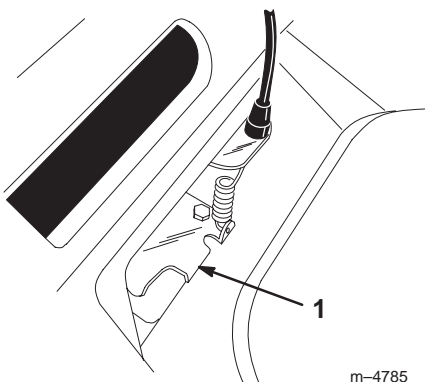
1. Stäng av motorn och vänta tills alla rörliga delar har stannat.
2. Drag tillbaka det övre handtaget så långt som möjligt.
3. Lossa kabelns stödmutter (fig. 23).



Figur 23

- | | |
|-------------------|-----------------|
| 1. Kabelisolering | 3. Mutter |
| 2. Kabelstöd | 4. Övre handtag |

4. Ta bort remkåpan.
5. Skjut ner remstyrningstappen tills den vidrör gräsklipparen, och håll den därefter på plats (fig. 24).



Figur 24

1. Remstyrningstapp

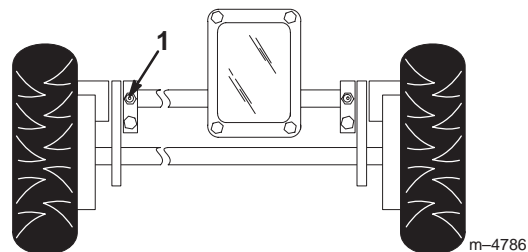
6. Drag ner kabelisoleringen (mot gräsklipparen) för att få bort spelet i kabeln (fig. 23).
7. Släpp drivningsfästet samtidigt som du håller ner kabelisoleringen, och dra åt muttern på kabelstödet (Fig. 23).
8. Sätt tillbaka remkåpan.

Smörjning av drivningsfunktionen

Gäller endast modeller med drivningsfunktion

Smörj bakhjulen var 25:e driftstimme eller mot slutet av säsongen.

1. Torka av smörjniplarna med en ren trasa (fig. 25).



Figur 25

1. Smörjniplarna (2)

2. Sätt på en fettspruta på varje nippel och stryk försiktigt på två eller tre pumpningar litumbaserat universalfett Nr 2.

Important För hårt tryck vid påstrykning av fett kan skada tätningarna.

PROTOTYPE

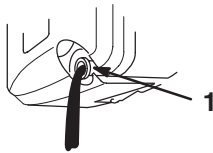
Byte av motoroljan

Byt ut oljan efter de första 5 driftstimmarna, och därefter efter varje 50-timmarsperiod, eller efter varje säsong. Kör motorn precis innan oljan ska bytas för att värma upp oljan. Varm olja rinner lättare och för med sig mer föroreningar.

Note: Byt ut oljan var 25:e driftstimme vid hög arbetsbelastning eller vid höga temperaturer.

Tömna oljan ovanför kåpan (Föredragen metod)

1. Ta bort gräsuppsamlaren.
2. Lossa tändkabeln från tändstiftet (fig. 10).
3. Tappa ur bensinen ur tanken; se stegen 1 t.o.m. 4 i avsnittet Tömning av bränsletanken, sidan 21.
4. Dra ut oljestickan från påfyllningsröret och placera ett kärl intill gräsklipparens **vänstra** sida.
5. Tippa gräsklipparen på dess **vänstra** sida och låt oljan rinna ner i kärlet (fig. 26).



m-1782

Figur 26

1. Påfyllningsrör

6. Vänd gräsklipparen i upprätt läge igen.
7. Fyll vevhuset med färsk olja upp till markeringen Full på oljestickan. Se avsnittet Påfyllning av olja i vevhuset, sidan 7.
8. Sätt i oljestickan.
9. Torka upp all utspilld olja.
10. Sätt på tändkabeln på tändstiftet.
11. Återvinn den förbrukade oljan i enlighet med lokala föreskrifter.

Tömning av oljan under kåpan (Alternativ metod)

Note: Du behöver en 3/8-tum spärranordningsförlängare för att genomföra denna procedur.



Warning



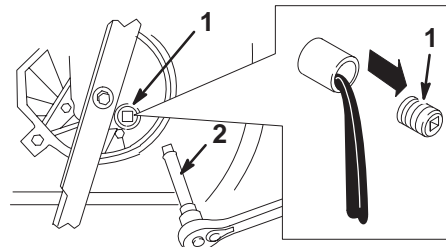
Kniven är vass; kontakt med kniven kan leda till allvarliga personskador.

Använd handskar eller linda in kniven i en trasa.

1. Lossa tändkabeln från tändstiftet (fig. 10).
2. Tappa ur bensinen ur tanken; se steg 1 t.o.m. 4 i avsnittet Tömning av bränsletanken, på sidan 21.
3. Tippa gräsklipparen på dess **vänstra** sida och säkra den så att den inte faller.
4. Placera ett kärl under gräsklipparen.
5. Ta bort oljepluggen, ställ gräsklipparen i körläge och låt oljan rinna ner i kärlet (fig. 27).

Note: Undvik att spilla olja på remmen.

Important Du kan behöva flytta kniven för att komma åt oljepluggen. Flytta kniven så lite som möjligt för att undvika startproblem i framtiden.



Figur 27

1. Oljeplugg
2. 3/8-tum spärranordningsförlängare
6. Tippa gräsklipparen på dess vänstra sida och sätt på oljepluggen.
7. Ta bort kärlet under gräsklipparen och ställ gräsklipparen upprätt.
8. Fyll vevhuset med färsk olja upp till markeringen Full på oljestickan. Se avsnittet Påfyllning av olja i vevhuset, sidan 7.
9. Sätt i oljestickan.
10. Torka upp all utspilld olja.
11. Sätt på tändkabeln på tändstiftet.
12. Återvinn den förbrukade oljan i enlighet med lokala föreskrifter.

Underhåll av kniven

En rak, slipad kniv ger maximalt klippresultat. Kontrollera och slipa kniven regelbundet.



Warning

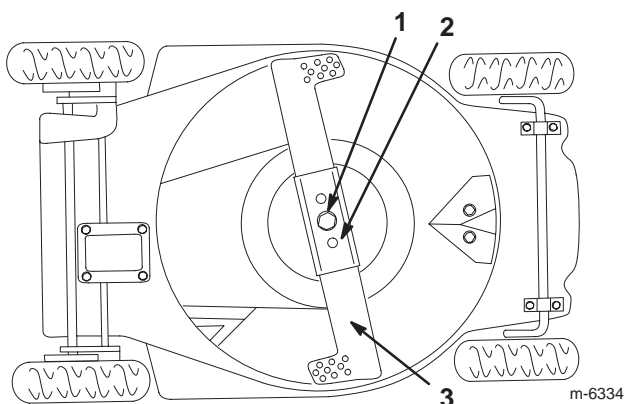


Kniven är vass; kontakt med kniven kan leda till allvarliga personskador.

Använd handskar eller linda in kniven i en trasa.

1. Lossa tändkabeln från tändstiftet (fig. 10).
2. Töm bensen från bränsletanken. Se steg 3 och 4 i avsnittet Tömning av bränsletanken på sidan 21.
3. Tippa gräsklipparen på **vänster** sida (fig. 28).

Important Flytta kniven så lite som möjligt för att undvika startproblem i framtiden.

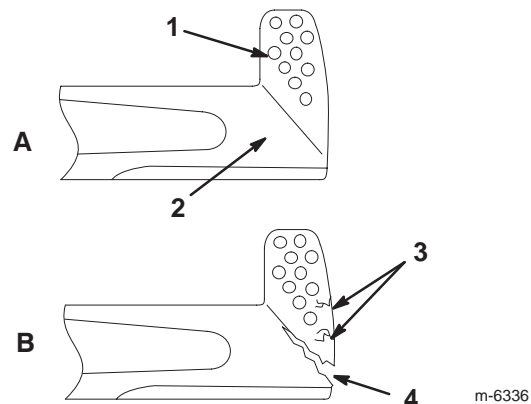


Figur 28

1. Knivbult och låsbricka
2. Knivförstärkning
3. Kniv

Kontroll av kniven

Undersök försiktigt kniven för att kontrollera att den inte är sliten eller sliten, i synnerhet där de flata och de böjda delarna möts (fig. 29A). Kontrollera kniven innan du använder gräsklipparen, eftersom sand och slipande material kan slita bort metallen som förbinder bladets flata och böjda delar. Om du upptäcker ett hack eller slitage (fig. 29B), byter du ut kniven; se avsnittet Demontering av kniven, på sidan 20.



Figur 29

1. Segel
2. Flat del av kniven
3. Slitage
4. Spårbildning

Note: Montera en ny Toro-kniv innan klippsäsongen börjar för bästa resultat. Fila ner eventuella småjack under året, för att underhålla skäreppen.



Danger



En sliten eller skadad kniv kan gå sönder, och en bit av kniven kan kastas ut i det område där föraren eller någon annan person befinner sig, vilket kan leda till allvarliga personskador eller dödsfall.

- Inspektera kniven med jämna mellanrum för att se efter att den inte är sliten eller skadad.
- Byt ut en sliten eller skadad kniv.

PROTOTYP

Demontering av kniven



Warning



Om gräsklipparen körs utan monterad knivförstärkning kan kniven böjas eller brytas av, vilket i sin tur kan leda till allvarliga skador eller dödsfall för operatören eller omkringstående.

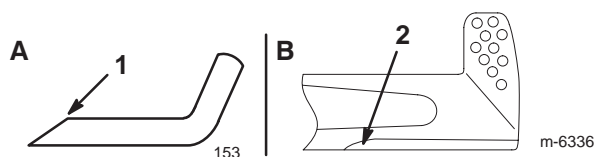
Kör inte gräsklipparen utan bladförstärkning.

1. Fatta tag i knivens ände med en trasa eller en tjockt vadderad handske.
2. Avlägsna knivbulten, låsbrickan, kniven och knivförstärkaren (fig. 28).

Note: Vrid knivbulten motsols för att lossa den.

Slipning av kniven

Fila knivens ovansida för att underhålla dess ursprungliga klippvinkel (fig. 30A) och inre klippkantsradie (fig. 30B). Kniven förblir balanserad om du slipar bort lika mycket material från bägge skärepparna.

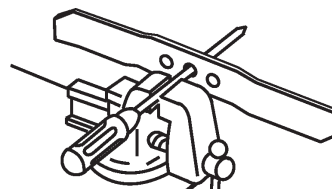


Figur 30

1. Slipa enbart i denna vinkel
2. Upprätthåll den ursprungliga radien här

Balansering av kniven

1. Kontrollera knivens balans genom att hänga upp kniven i dess mittersta hål på en spik eller en skruvmejsel som fästs horisontellt i ett skruvstöd (fig. 31).



1007

Figur 31

Note: Du kan också kontrollera balansen genom att använda en knivbalanserare som tillverkas för handeln.

2. Om någon av ändarna är tyngre, filar du den änden (ej skäreppen eller nära skäreppen). Kniven är korrekt balanserad när ingendera av sidorna är tyngre än den andra.

Montering av kniven

1. Montera en slipad, balanserad Toro-kniv, knivförstärkningen, låsbrickan och knivbulten.

Note: Knivens segelparti måste peka uppåt (mot kåpens överdel).

2. Dra åt knivbulten till 33 till 44 Nm.
3. Sätt på tändkabeln på tändstiftet.

PROTOTYPE

Rengöring under remkåpan

Håll området under remkåpan fritt från skräp.

1. Stäng av motorn och vänta tills alla rörliga delar har stannat.
2. Lyft av kåpan och borsta av allt skräp från remområdet.
3. Sätt tillbaka remkåpan.

Rengöring av kylsystemet

Tvätta bort smuts och beläggning från cylindern, kylflänsarna samt runt förgasaren och länkaget var 100:e driftstimme eller efter varje säsong. Ta bort skräp från luftintagsgallret på kåpan till snörstarten. Detta försäkrar korrekt kylning och bästa möjliga motorprestanda.

Tömning av bränsletanken

1. Stäng av motorn och vänta tills den har svalnat.
2. Lossa tändkabeln från tändstiftet (fig. 10).
3. Skruva av tanklocket (fig. 7).
4. Använd en handpump för att suga in bränslet i en ren godkänd bensenbehållare.
5. Sätt på tändkabeln på tändstiftet.
6. Kör motorn tills den stannar.
7. Starta motorn igen för att försäkra att all bensen har avlägsnats från förgasaren.

Fälla upp och ner handtaget



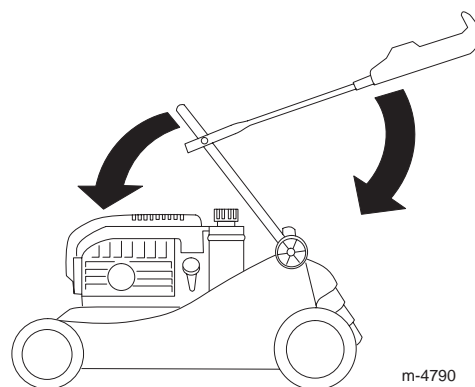
Warning



Om handtaget fälls upp och ner på felaktigt sätt kan en eller flera kablar komma att klämmas, sträckas eller skadas. Klämda, sträckta eller skadade kablar kan orsaka ett funktionsfel som kan resultera i ett farligt driftstillstånd.

- Kablarna får inte klämmas, sträckas eller skadas.
- Hantera kablarna varsamt när du fäller upp eller ner handtaget.
- Använd inte gräsklipparen om en eller flera av kablarna har klämts, sträckts eller skadats. Kontakta din auktoriserade serviceverkstad.

1. Lossa handtagets höjdjusteringsrattar som fäster handtaget till gräsklipparen.
2. Lossa rattarna som fäster den övre handtagsdelen till den nedre.
3. Gunga försiktigt den nedre handtagsdelen framåt, tills den vilar på motorn (fig. 32).



m-4790

Figur 32

4. Gunga försiktigt den övre handtagsdelen framåt, tills den vilar platt (fig. 32).

PROTOTYPE

Förvaring

Förbered gräsklipparen för lågsäsongsförvaring genom att utföra de rekommenderade underhållsprocedurerna. Se Underhåll, sidan 14.

Förvara gräsklipparen på en sval, ren och torr plats. Täck över gräsklipparen så att den hålls ren och skyddad.

Preparering av bränslesystemet

Warning

Bensin kan förångas om du förvarar det en längre tid och explodera om det kommer i kontakt med en öppen låga.

- Förvara inte bensin under en längre tid.
- Förvara inte gräsklipparen med bensin i bränsletanken eller förgasaren i ett utrymme där det finns en öppen låga. (Till exempel, en ugn eller ett kontrolljus till en varmvattenberedare.)
- Låt motorn kallna innan gräsklipparen ställs in.

Töm bränsletanken när du använder gräsklipparen sista gången innan förvaring.

1. Kör gräsklipparen tills motorn stannar på grund av bensinstopp.
2. Snapsa motorn och starta den igen.
3. Låt motorn köra tills den stannar. När du inte kan starta motorn lägre är den tillräckligt torr.

Motorpreparering

1. Byt oljan i vevhuset medan motorn fortfarande är varm. Se avsnittet Byte av motorolja, på sidan 18.
2. Avlägsna tändstiftet (fig. 10).
3. Tillsätt ca 1 matsked olja till vevhuset genom tändstiftshålet med hjälp av en oljekanna.
4. Roter motorn långsamt flera gånger med hjälp av startsnöret så att oljan fördelas.
5. Sätt i tändstiftet men sätt **inte** på tändkabeln på tändstiftet.

Allmän information

1. Rengör under kåpan. Se Rengöring under kåpan på sidan 15.
2. Tvätta bort eventuell smuts och beläggning från cylindern, kylflänsarna och utblåshöljet.

3. Ta bort gräsklipp, smuts och smörja från motorns utvändiga delar, höljet och kåpans ovandel.
4. Kontrollera knivens tillstånd. Se även Underhåll av kniven på sidan 19.
5. Utför underhåll på luftfiltret, se även Byte av luftfiltret på sidan 16.
6. Smörj hjulen; se Smörjning av drivningsfunktionen på sidan 17.
7. Dra åt alla skruvar, bultar och muttrar.
8. Måla i rost- eller lackskador med färg som kan erhållas från en auktoriserad återförsäljare.

Ta gräsklipparen ur förvaring

Warning

Om handtaget fälls upp och ner på felaktigt sätt kan en eller flera kablar komma att klämmas, sträckas eller skadas. Klämda, sträckta eller skadade kablar kan orsaka ett funktionsfel som kan resultera i ett farligt driftstillstånd.

- Kablarna får inte klämmas, sträckas eller skadas.
- Hantera kablarna varsamt när du fäller upp eller ner handtaget.
- Använd inte gräsklipparen om en eller flera av kablarna har klämts, sträckts eller skadats. Kontakta din auktoriserade serviceverkstad.

1. Fäll försiktigt upp det övre handtaget tills det ligger intill det nedre handtaget, dra därefter åt rattarna.
2. Kontrollera och dra åt alla fästelement.
3. Ta bort tändstiftet (fig. 10) och snurra motorn snabbt med startsnöret för att avlägsna överbliven olja från cylindern.
4. Rengör tändstiftet eller byt ut det om det är sprucket, trasigt eller om elektroderna är slitna.
5. Montera stiftet och dra åt det till 20 Nm.
6. Utför de rekommenderade underhållsprocedurerna; se Underhåll, sidan 14.
7. Fyll på bränsletanken (fig. 7) med färsk bensin.
8. Kontrollera motorolja. Se avsnittet Kontroll av oljenivån i motorn, sidan 15.
9. Sätt på tändkabeln på tändstiftet.

Felsökning

Toro har utformat och tillverkat din gräsklippare för en felfri drift. Kontrollera noggrant följande komponenter och delar. Se avsnittet Underhåll, på sidan 14 för mer information. Kontakta din auktoriserade återförsäljare om ett problem kvarstår.

Problem	Möjliga orsaker	Åtgärder
Motorn startar inte	<ol style="list-style-type: none"> 1. Bränsletanken är tom eller bränslesystemet innehåller gammalt bränsle. 2. Ingen snapsning har utförts. 3. Tändkabeln har inte satts på tändstiftet. 4. Tändstiftet är anfrätt, skadat eller avståndet är felaktigt inställt. 	<ol style="list-style-type: none"> 1. Töm och/eller fyll på bränsletanken med färsk bensin. Kontakta en auktoriserad återförsäljare om problemet kvarstår. 2. Snapsa 3 gånger. 3. Sätt på tändkabeln på tändstiftet. 4. Kontrollera tändstiftet och justera gapet vid behov. Byt ut tändstiftet om det är anfrätt, skadat eller sprucket.
Motorn är trög att starta eller tappar kraft	<ol style="list-style-type: none"> 1. Bränsletanken innehåller gammalt bränsle. 2. Luftningshålet i tanklocket är igensatt. 3. Luftfiltret är smutsigt och blockerar luftströmmen. 4. Det förekommer gräsklipp och skräp under kåpan. 5. Tändstiftet är anfrätt, skadat eller avståndet är felaktigt inställt. 6. Oljenivån i motorn är låg eller oljan är smutsig. 	<ol style="list-style-type: none"> 1. Töm och fyll på bränsletanken med färsk bensin. 2. Rengör luftningshålet i tanklocket eller byt ut tanklocket. 3. Rengör luftfiltret. 4. Rengör under kåpan. 5. Kontrollera tändstiftet och justera gapet vid behov. Byt ut tändstiftet om det är anfrätt, skadat eller sprucket. 6. Kontrollera oljenivån i motorn. Byt ut oljan om den är smutsig eller tillsätt olja om nivån är låg.
Motorn kör ojämnt	<ol style="list-style-type: none"> 1. Tändkabeln har inte satts på tändstiftet. 2. Tändstiftet är anfrätt, skadat eller avståndet är felaktigt inställt. 3. Luftfiltret är smutsigt och blockerar luftströmmen. 	<ol style="list-style-type: none"> 1. Sätt på tändkabeln på tändstiftet. 2. Kontrollera tändstiftet och justera gapet vid behov. Byt ut tändstiftet om det är anfrätt, skadat eller sprucket. 3. Rengör luftfiltret.
Gräsklipparen eller motorn vibrerar överdrivet	<ol style="list-style-type: none"> 1. Kniven är böjd eller ur balans. 2. Knivbulten är lös. 3. Det förekommer gräsklipp och skräp under kåpan. 4. Motorns fästbultar är lösa. 	<ol style="list-style-type: none"> 1. Balansera kniven. Byt ut kniven om den är böjd. 2. Dra åt knivens bult. 3. Rengör under kåpan. 4. Dra åt motorns fästbultar.

Problem	Möjliga orsaker	Åtgärder
Ojämnt klippmönster	<ol style="list-style-type: none"> 1. Kniven är slö. 2. Du klipper samma mönster om och om igen. 3. Det förekommer gräsklipp och skräp under kåpan. 	<ol style="list-style-type: none"> 1. Slipa och balansera kniven. 2. Byt klippmönster. 3. Rengör under kåpan.
Utkastaren blir igensatt	<ol style="list-style-type: none"> 1. Klipphöjden är för låg. 2. Du klipper för snabbt. 3. Gräset är vått. 4. Det förekommer gräsklipp och skräp under kåpan. 	<ol style="list-style-type: none"> 1. Öka klipphöjden. 2. Sakta ner farten. 3. Låt gräset torka innan du klipper det. 4. Rengör under kåpan.
Gräsklipparen driver inte sig själv	<ol style="list-style-type: none"> 1. Drivningskabelns justering har ändrats eller är skadad. 2. Det finns skräp under remkåpan. 	<ol style="list-style-type: none"> 1. Justera drivningskabeln. Byt ut kabeln vid behov. 2. Ta bort skräpet under remkåpan.

PROTOTYPE