



## **Z453 Z Master<sup>®</sup>**

**avec TURBO FORCE 48 ou 52 pouces**  
**Tondeuse à éjection latérale**

Modèle N° 74416 – N° de série 250000001 et suivants

Modèle N° 74417 – N° de série 250000001 et suivants

*PROTOTYPE*

**Manuel de l'utilisateur**



## Attention



### CALIFORNIE

#### Proposition 65 – Avertissement

**Les gaz d'échappement de cette machine contiennent des substances chimiques considérées par l'état de Californie comme susceptibles de provoquer des cancers, des malformations congénitales et autres troubles de la reproduction.**

**Important** Le moteur de cette machine n'est pas équipé d'un pare-étincelles. Vous commettez une infraction à la section 4442 du Code des ressources publiques de Californie si vous utilisez cette machine dans une zone boisée, broussailleuse ou recouverte d'herbe. Certains autres états ou régions fédérales peuvent être régis par des lois similaires.

Le système d'allumage par étincelle est conforme à la norme canadienne ICES-002.

**La notice d'utilisation du moteur ci-jointe est fournie à titre de référence concernant la réglementation de l'agence américaine de défense de l'environnement (EPA) et la réglementation antipollution de l'état de Californie relatives aux systèmes antipollution, à l'entretien et à la garantie.**

**Rangez ce manuel avec la machine. Remplacez immédiatement le manuel du moteur s'il est endommagé ou illisible. Vous pouvez vous en procurer un nouvel exemplaire en vous adressant au constructeur du moteur.**

# Table des matières

	Page
Introduction .....	3
Sécurité .....	3
Consignes de sécurité .....	3
Mesure de la pente .....	7
Autocollants de sécurité et d'instructions .....	9
Essence et huile .....	14
Essence préconisée .....	14
Utilisation d'un stabilisateur/ conditionneur de carburant .....	15
Plein du réservoir de carburant .....	15
Contrôle du niveau d'huile moteur .....	15
Utilisation .....	16
Utilisation du système anti-retournement (ROPS) .....	16
Sécurité avant tout .....	17
Commandes .....	18
Utilisation du frein de stationnement .....	18
Démarrage et arrêt du moteur .....	19

	Page
Utilisation de la prise de force (PDF) .....	20
Système de sécurité .....	20
Marche avant ou arrière .....	21
Arrêt de la machine .....	21
Réglage de la hauteur de coupe .....	22
Réglage des galets anti-scalp .....	22
Positionnement du siège .....	23
Poussée manuelle de la machine .....	24
Utilisation de l'éjection latérale .....	24
Transport de la machine .....	24
Chargement de la machine .....	25
Conseils pour la tonte .....	26
Entretien .....	27
Programme d'entretien recommandé .....	27
Entretien des lames de coupe .....	28
Nettoyage du circuit de refroidissement .....	30
Entretien du filtre à air .....	31
Vidange de l'huile moteur et remplacement du filtre .....	32
Entretien des bougies .....	33
Remplacement du filtre à carburant .....	34
Vidange du réservoir de carburant .....	35
Graissage et lubrification .....	35
Contrôle de la pression des pneus .....	36
Entretien du système hydraulique .....	37
Élimination des déchets .....	39
Réglage du point mort des leviers .....	39
Réglage du point mort de la pompe hydraulique ...	40
Réglage de la correction directionnelle .....	41
Réglage du roulement de pivot de roue pivotante .....	42
Contrôle de l'écrou crénelé de moyeu de roue ...	42
Mise à niveau de la tondeuse à trois positions ...	43
Réglage des bras de poussée .....	45
Nettoyage du dessous du plateau de coupe .....	45
Contrôle des courroies .....	45
Remplacement de la courroie de la tondeuse .....	45
Remplacement de la courroie d'entraînement de la pompe .....	46
Réglage du frein de stationnement .....	47
Entretien des fusibles .....	47
Entretien de la batterie .....	48
Remplacement du déflecteur d'herbe .....	50
Élimination des déchets .....	50
Schéma de câblage .....	51
Nettoyage et remisage .....	52
Dépistage des pannes .....	53
Garantie intégrale Toro .....	56

# Introduction

Lisez attentivement ce manuel pour apprendre comment utiliser et entretenir correctement votre produit. Les informations données sont importantes pour éviter des accidents et des dégâts matériels. Toro conçoit et fabrique des produits sûrs, mais c'est à vous qu'incombe la responsabilité de les utiliser correctement, en respectant les consignes de sécurité.

Vous pouvez contacter Toro directement sur [www.Toro.com](http://www.Toro.com) pour tout renseignement concernant un produit ou un accessoire, pour obtenir l'adresse des concessionnaires ou pour enregistrer votre produit.

Lorsque vous contactez un concessionnaire agréé ou un réparateur Toro pour un entretien, pour vous procurer des pièces Toro d'origine ou pour obtenir des renseignements complémentaires, soyez prêt(e) à lui fournir les numéros de modèle et de série du produit. La Figure 1 indique l'emplacement des numéros de modèle et de série du produit.

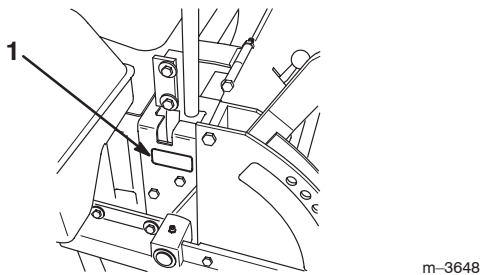


Figure 1

1. Emplacement des numéros de modèle et de série

Notez les numéros de modèle et de série du produit dans l'espace ci-dessous :

N° de modèle :	_____
N° de série :	_____

Les mises en garde de ce manuel signalent des dangers potentiels et indiquent les précautions à respecter pour éviter des accidents qui peuvent être graves, voire mortels. Les termes **Danger**, **Attention** et **Prudence** signalent le degré de risque. Quel que soit le niveau signalé, soyez toujours extrêmement prudent.

**Danger** signale un danger sérieux, entraînant **inévitablement** des blessures graves, voire mortelles, si les précautions recommandées ne sont pas respectées.

**Attention** signale un danger **susceptible** d'entraîner des blessures graves, voire mortelles, si les précautions recommandées ne sont pas respectées.

**Prudence** signale un danger pouvant entraîner des blessures légères ou modérées si les précautions recommandées ne sont pas respectées.

Deux autres termes sont également utilisés pour faire passer des informations essentielles : **Important** attire l'attention sur des informations d'ordre mécanique spécifiques et **Remarque** : des informations d'ordre général méritant une attention particulière.

## Sécurité

**Cette machine peut occasionner des accidents si elle est mal utilisée ou mal entretenue. Pour réduire les risques d'accidents et de blessures, respectez les consignes de sécurité qui suivent. Tenez toujours compte des mises en garde signalées par le symbole de sécurité ⚠ et la mention PRUDENCE, ATTENTION ou DANGER. Ne pas les respecter, c'est risquer de vous blesser, parfois mortellement.**

Ce produit peut sectionner les mains ou les pieds et projeter des objets. Respectez toujours toutes les mesures de sécurité pour éviter des blessures graves, voire mortelles.

Ce produit est conçu pour couper et recycler l'herbe, ou pour la ramasser s'il est équipé d'un bac à herbe. Tout autre usage peut s'avérer dangereux pour l'utilisateur ou les personnes à proximité.

## Consignes de sécurité

Les instructions suivantes sont issues de la norme ANSI B71.4-2004.

### Formation

- Lisez le manuel de l'utilisateur et toute autre documentation de formation. Il incombe au propriétaire de la machine d'expliquer le contenu du manuel aux personnes (utilisateurs, mécaniciens, etc.) qui ne maîtrisent pas suffisamment la langue dans laquelle il est rédigé.
- Familiarisez-vous avec le maniement correct du matériel, les commandes et les symboles de sécurité.
- Les utilisateurs et mécaniciens doivent tous posséder les compétences nécessaires. Le propriétaire de la machine doit assurer la formation des utilisateurs.
- Ne laissez jamais un enfant ou une personne non-qualifiée utiliser la machine ou en faire l'entretien. Certaines législations imposent un âge minimum pour l'utilisation de ce type d'appareil.
- Le propriétaire/l'utilisateur peut prévenir et est responsable de tous dommages matériels ou corporels.

## Préliminaires

- Examinez la zone de travail pour déterminer quels accessoires et équipements vous permettront d'exécuter votre tâche correctement et sans danger. N'utilisez que les accessoires et équipements agréés par le constructeur.
- Portez des vêtements appropriés, y compris un casque, des lunettes de protection et des protège-oreilles. Les cheveux longs, les vêtements amples et les bijoux peuvent se prendre dans les pièces mobiles.
- Examinez la zone de travail et enlevez tout objet susceptible d'être projeté par la machine (pierres, jouets, câbles, etc.).
- Soyez particulièrement prudent lorsque vous manipulez un carburant quel qu'il soit, en raison de son inflammabilité et du risque d'explosion des vapeurs qu'il dégage.
  - N'utilisez que des récipients homologués.
  - N'enlevez jamais le bouchon du réservoir et n'ajoutez jamais de carburant pendant que le moteur tourne. Laissez refroidir le moteur avant de faire le plein. Ne fumez pas.
  - Ne faites jamais le plein et ne vidangez jamais le réservoir de carburant à l'intérieur.
- Vérifiez toujours que les commandes de présence de l'utilisateur, les contacteurs de sécurité et les capots de protection sont en place et fonctionnent correctement avant d'utiliser la machine.

## Utilisation

- Ne faites jamais tourner le moteur dans un local fermé.
- N'utilisez la machine que sous un bon éclairage et méfiez-vous des trous et autres dangers cachés.
- Vérifiez que tous les embrayages sont au point mort et que le frein de stationnement est serré avant de mettre le moteur en marche. Le moteur ne doit être mis en marche que depuis la position de conduite.
- Ne relevez jamais le plateau de coupe quand les lames tournent.
- N'utilisez jamais la machine sans vérifier que les capots de la prise de force et autres capots de protection sont solidement fixés en place. Vérifiez que tous les verrouillages de sécurité fonctionnent correctement.
- N'utilisez jamais la machine si le déflecteur de l'éjecteur est relevé, déposé ou modifié, sauf si vous utilisez un bac à herbe.
- Ne modifiez pas le réglage du régulateur et ne faites pas tourner le moteur trop vite.

- Arrêtez-vous sur une surface plane, abaissez les accessoires, débrayez toutes les commandes, serrez le frein de stationnement et arrêtez le moteur avant de quitter le poste de conduite, pour quelque raison que ce soit, y compris pour vider les bacs à herbe ou déboucher l'éjecteur.
- Arrêtez la machine et examinez l'état des lames si vous heurtez un obstacle ou si la machine vibre de manière inhabituelle. Effectuez les réparations nécessaires avant de réutiliser la machine.
- N'approchez pas les pieds et les mains des plateaux de coupe.
- Ne transportez jamais de passagers et ne laissez approcher personne de la surface de travail (spectateurs, animaux, etc.).
- Restez vigilant, ralentissez et soyez prudent quand vous changez de direction. Regardez derrière vous et de chaque côté avant de changer de direction.
- Ralentissez et soyez prudent quand vous traversez des routes et des trottoirs. Arrêtez les lames quand vous ne tondez pas.
- Sachez dans quel sens s'effectue l'éjection et faites en sorte qu'elle ne soit dirigée vers personne.
- N'utilisez pas la machine sous l'emprise de l'alcool, de drogues ou de médicaments.
- Soyez particulièrement prudent pour charger la machine sur une remorque ou un camion, et pour la décharger.
- Soyez prudent à l'approche de tournants sans visibilité, de buissons, d'arbres ou d'autres objets susceptibles de masquer la vue.

## Utilisation sur pente

- Ne travaillez pas sur des pentes de plus de 15 degrés.
- Ne travaillez pas à proximité de dénivellations, de fossés, de berges escarpées ou d'étendues d'eau. Le dépassement des roues au-dessus d'une dénivellation peut entraîner le renversement de la machine et des blessures graves ou mortelles (noyade, etc.).
- Ne travaillez pas sur les pentes lorsque l'herbe est humide. Les conditions glissantes réduisent la motricité, ce qui risque de faire dérapier la machine et d'entraîner la perte du contrôle.
- Ne changez pas soudainement de vitesse ou de direction.
- Utilisez une tondeuse autotractée et/ou une débroussailleuse manuelle près des dénivellations, des fossés, des berges escarpées ou des étendues d'eau.
- Ralentissez et procédez avec précaution sur les pentes.

- Dégagez la zone de travail des obstacles éventuels tels pierres, branches, etc., ou balisez les obstacles. L'herbe haute peut masquer les accidents du terrain.
- Méfiez-vous des fosses, trous, rochers, creux et bosses qui modifient l'angle de travail, car un terrain irrégulier peut provoquer le retournement de la machine.
- Évitez les démarrages brusques en montée, car la machine risque de basculer en arrière.
- Tenez compte du fait qu'une perte de motricité peut se produire en descente et que le transfert du poids sur les roues avant peut entraîner le patinage des roues motrices, et donc une perte du freinage et de la direction.
- Évitez toujours de démarrer ou de vous arrêter brusquement en côte. Si les roues perdent de leur motricité, désengagez les lames et redescendez lentement jusqu'au bas de la pente.
- Suivez les recommandations du constructeur concernant l'utilisation de masses d'équilibrage ou de contrepoids pour améliorer la stabilité de la machine.
- Soyez particulièrement prudent quand des bacs à herbe ou d'autres accessoires sont montés sur la machine, car ils peuvent en modifier la stabilité et entraîner la perte du contrôle de la machine.

## Utilisation du système anti-retournement (ROPS)

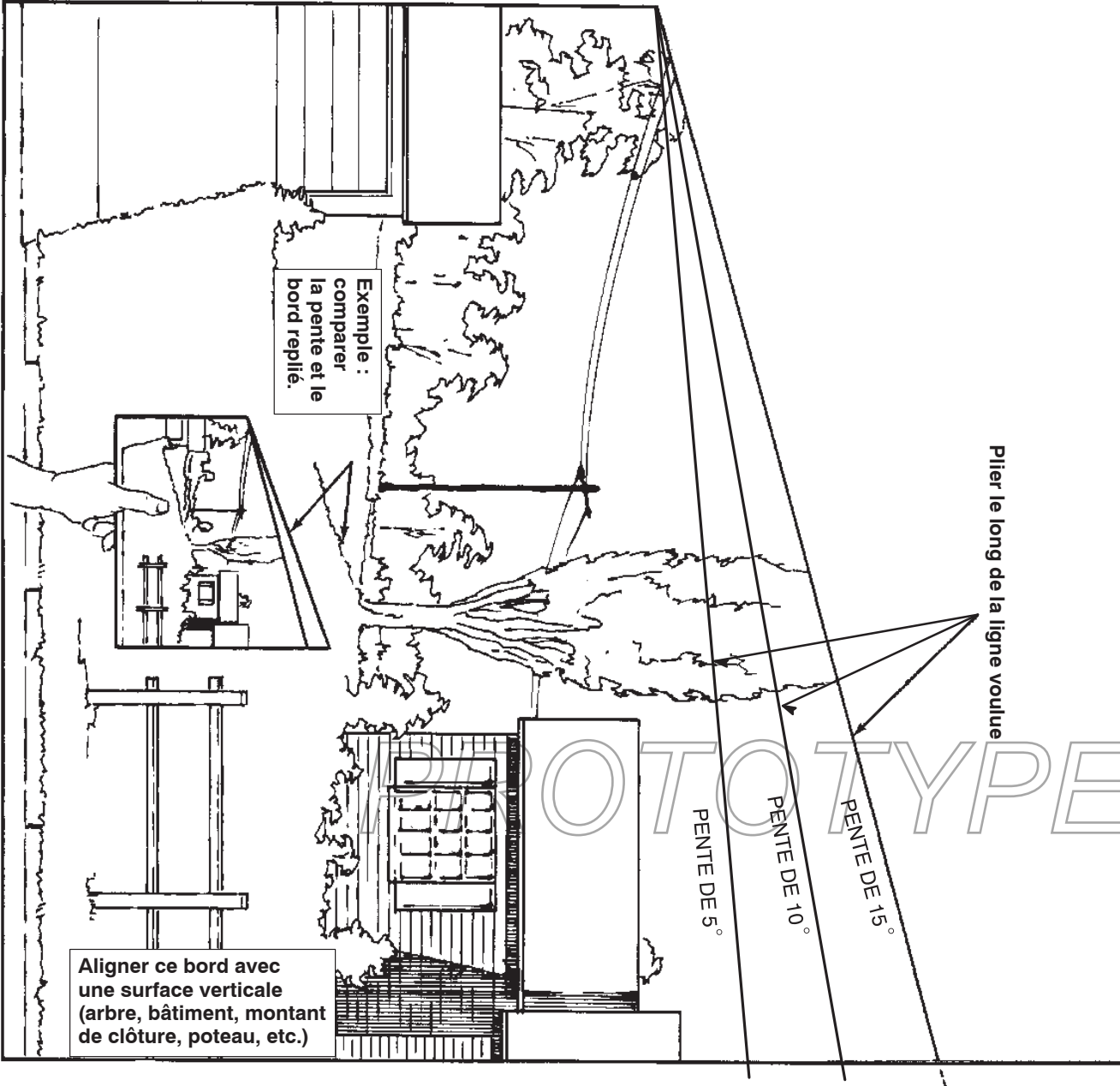
- Maintenez l'arceau de sécurité relevé et bloqué dans cette position, et attachez la ceinture de sécurité pour conduire la machine.
- Assurez-vous que la ceinture de sécurité puisse être rapidement détachée en cas d'urgence.
- N'oubliez pas que la protection anti-retournement est inexistante lorsque l'arceau de sécurité est abaissé.
- Examinez la zone de travail à l'avance et ne repliez jamais le système ROPS dans les terrains en pente, près de fortes dénivellations ou d'étendues d'eau.
- N'abaissez l'arceau de sécurité qu'en cas d'absolue nécessité. N'attachez pas la ceinture de sécurité si l'arceau de sécurité est abaissé.
- Vérifiez précisément la hauteur libre (c.-à-d. branches, portes, câbles électriques, etc.) avant de passer sous un obstacle quelconque pour ne pas le toucher.

## Entretien et remisage

- Débrayez toutes les commandes, abaissez l'accessoire, serrez le frein de stationnement, arrêtez le moteur et retirez la clé de contact ou débranchez la bougie. Attendez l'arrêt complet de toutes les pièces en mouvement avant de régler, de nettoyer ou de réparer la machine.
- Enlevez les débris d'herbe coupée et autres agglomérés sur les plateaux de coupe, les dispositifs d'entraînement, les silencieux et le moteur pour éviter les risques d'incendie. Nettoyez les coulées éventuelles d'huile ou de carburant.
- Laissez refroidir le moteur avant de remiser la machine dans un local à l'écart de toute flamme.
- Fermez le robinet d'arrivée de carburant si vous remisez ou transportez la machine. Ne stockez pas le carburant à proximité d'une flamme et ne vidangez pas le réservoir de carburant à l'intérieur.
- Garez la machine sur un sol plat et horizontal. Ne confiez jamais l'entretien de la machine à des personnes non qualifiées.
- Utilisez des crics pour supporter les composants lorsque c'est nécessaire.
- Libérez la pression emmagasinée dans les composants avec précaution.
- Débranchez la batterie ou le fil de bougie avant d'entreprendre des réparations. Débranchez toujours la borne négative avant la borne positive. Rebranchez toujours la borne positive avant la borne négative.
- Soyez prudent lorsque vous examinez les lames. Touchez-les uniquement avec des gants ou enveloppées dans un chiffon, et toujours avec précaution. Remplacez toujours les lames défectueuses. N'essayez jamais de les redresser ou de les souder.
- N'approchez jamais les mains ou les pieds des pièces en mouvement. Dans la mesure du possible, évitez de procéder à des réglages sur la machine quand le moteur tourne.
- Chargez les batteries dans un endroit dégagé et bien aéré, à l'écart des flammes ou sources d'étincelles. Débranchez le chargeur du secteur avant de le connecter à ou le déconnecter de la batterie. Portez des vêtements de protection et utilisez des outils isolés.
- Maintenez toutes les pièces en bon état de marche et la visserie bien serrée. Remplacez tous les autocollants usés ou endommagés.
- N'utilisez que les accessoires agréés par Toro. L'utilisation d'accessoires non agréés risque d'annuler la garantie.

*PROTOTYPE*

# Mesure de la pente



*PROTOTYPE*

# Autocollants de sécurité et d'instructions



Des autocollants de sécurité et des instructions bien visibles sont placés près de tous les endroits potentiellement dangereux. Remplacez tout autocollant endommagé ou manquant.

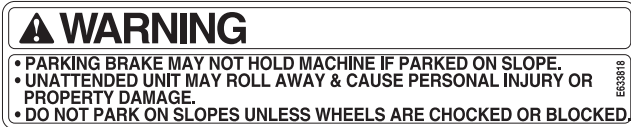


1-523552



58-6520

1. Graisser



1-633818



65-2690



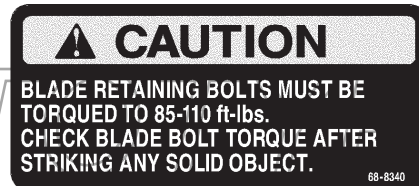
43-8480



66-1340



54-9220



68-8340



98-4387

1. Attention – portez des protège-oreilles.



98-5954



103-1997



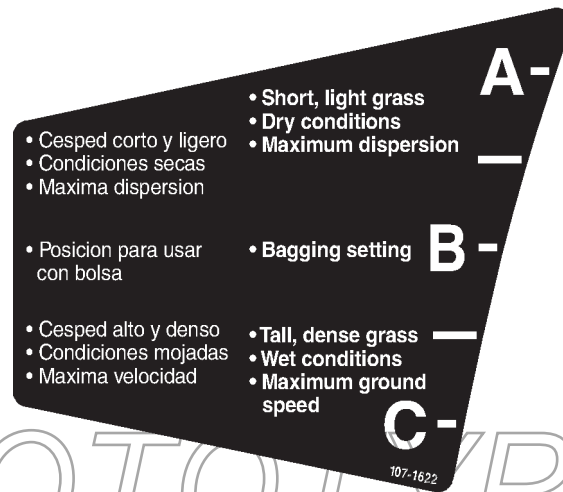
103-2644



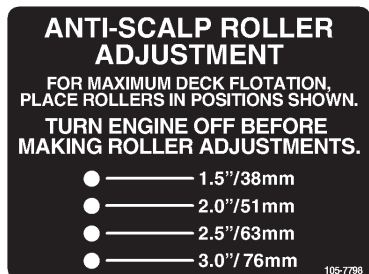
107-1613



104-8569



107-1622



105-7798

### SERVICE AID AND BELT ROUTING

**Every 10 hours (daily):**

1. Check engine oil

**Every 50 hours:**

2. Check hydraulic oil
3. Check tire pressure-13 psi
4. Grease blade spindle bearings
5. Grease front wheel bearings
6. Grease deck lift linkage
7. Grease belt idler

**Every 250 hours:**

8. Grease brake linkage
9. Inspect belt and tension
10. Grease belt idler

**Every 1000 hours (yearly):**

11. Inspect covers and safety systems
12. Inspect fasteners and hoses
13. Grease front caster pivot

See operator's manual for additional details.

107-1687

107-1687

**- A**

- Short, light grass
- Dry conditions
- Maximum dispersion

**- B**

- Bagging setting

**- C**

- Tall, dense grass
- Wet conditions
- Maximum ground speed

- Césped corto y ligero
- Condiciones secas
- Maxima dispersion

- Posicion para usar con bolsa

- Césped alto y denso
- Condiciones mojadas
- Maxima velocidad

107-1688

107-1688

THE TORO COMPANY  
8111 LYNDALE AVE. S.  
BLOOMINGTON, MN 55420

FITS: ALL Z MASTER Z100  
AND Z400 SERIES  
MID-MOUNT ZRTS

MEETS OSHA 1928.51 (B) (1)

107-2100

107-2100

⚠ WARNING

TO AVOID INJURY OR DEATH FROM ROLLOVER:

Keep roll bar in the raised and locked position and use seat belt.

THERE IS NO ROLL OVER PROTECTION WHEN THE ROLL BAR IS DOWN.

Lower the roll bar only when absolutely necessary.

Do not wear seat belt when the roll bar is down.

Drive slowly and carefully.

Raise the roll bar as soon as clearance permits.

Read and follow slope operation instructions and warnings.

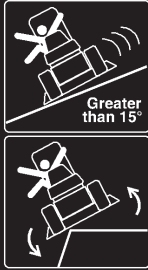
107-2102

107-2102


**⚠ WARNING**

- Operating on wet grass or steep slopes can cause sliding and loss of control.
- Wheels dropping over edges can cause rollovers, which may result in serious injury, death or drowning.
- To avoid loss of control and possibility of rollover:
  - Do NOT operate near drop-offs or near water.
  - Do NOT operate on slopes greater than 15°.
  - Reduce speed and use extreme caution on slopes.
  - Avoid sudden turns or rapid speed changes.
- There is no rollover protection when the roll bar is down.
- Always keep roll bar in the raised and locked position and use seat belt.
- Read and follow rollover protection instructions and warning.

107-2112



Greater  
than 15°



107-2112



107-2148

**⚠ WARNING**

To avoid serious injury or death:

- Read and understand the operator's manual before using this machine.
- Do not operate unless trained to safely use this machine.
- Do not operate under the influence of alcohol or drugs.
- Do not operate without shields, guards, and safety devices in place and working.
- Check the function of all safety interlocks daily.
- Do not defeat interlocks.
- Hearing protection is recommended.

IMPORTANT: Before starting engine, clean grass from pump compartment. Check more often in dry conditions.

For replacement manual, send model & serial number to: The Toro Co., 6111 Lyndale Ave. S., Bloomington, MN 55420.

**⚠ DANGER**

- Pick up objects that could be thrown by the blades.
- Never mow when bystanders are in the area.
- Never carry passengers.
- Look behind and to the side before changing directions.
- Stop the engine and remove key before adjusting, servicing or cleaning machine and attachments.

Before leaving the operator's position:

- Stop the engine and disengage the blade.
- Move the levers out to the neutral lock position.
- Set the parking brake.
- Avoid blades unless engine and blades are stopped.

↑ DISENGAGE

↓ ENGAGE

(P) BRAKE

107-8445

107-8445

107-8445

1

⚠

- +

♻

📖

Pb

**IMPORTANT !**

**BATTERY CHARGING INSTRUCTIONS**

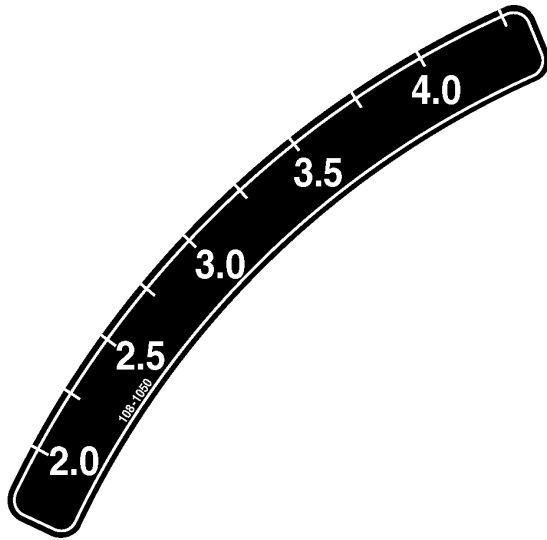
Prior to first use of the battery, charge for a minimum of one hour at 6-10 amps.

107-9309

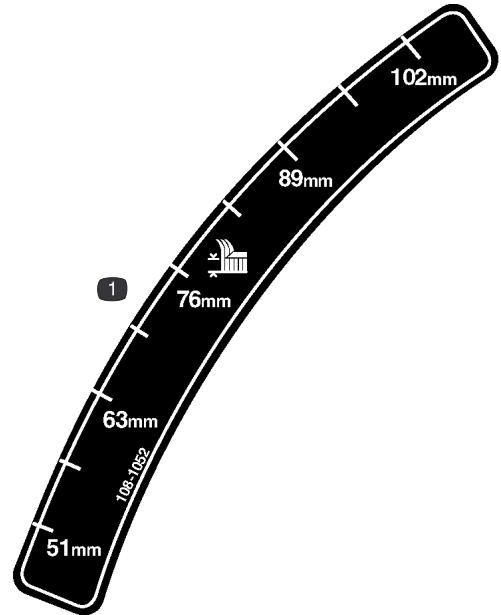
2

**107-9309**

1. Attention – Lisez le *Manuel de l'utilisateur* pour connaître la procédure correcte de charge de la batterie. La batterie contient du plomb, ne la mettez pas au rebut.
2. Lisez le *Manuel de l'utilisateur*.

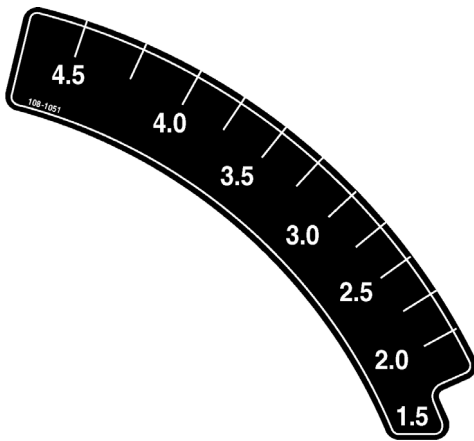


**108-1050**



**108-1052**

1. Réglage de la hauteur de coupe



**108-1051**

ROTOTYPE



### Symboles utilisés sur la batterie

Certains ou tous les symboles suivants figurent sur la batterie.

- |   |  |
|---|--|
| 1. Risque d'explosion.  | 7. Portez une protection oculaire ; les gaz explosifs peuvent causer une cécité et d'autres blessures. |
| 2. Restez à distance des flammes nues ou des étincelles, et ne fumez pas. | 8. L'acide de la batterie peut causer une cécité ou des brûlures graves.                               |
| 3. Liquide caustique/risque de brûlure chimique.                          | 9. Rincez immédiatement les yeux avec de l'eau et consultez un médecin rapidement.                     |
| 4. Portez une protection oculaire.  | 10. Contient du plomb – ne mettez pas au rebut.  |
| 5. Lisez le <i>Manuel de l'utilisateur</i> .                              |  |
| 6. Tenez tout le monde à une distance suffisante de la batterie.          |  |

## Essence et huile

### Essence préconisée

Utilisez de l'essence ordinaire sans plomb à usage automobile (indice d'octane minimum 85 à la pompe). S'il est impossible de vous procurer de l'essence ordinaire sans plomb, vous pouvez utiliser de l'essence avec plomb.

**Important** N'utilisez jamais de méthanol, d'essence contenant du méthanol, ou de carburant contenant plus de 10% d'éthanol, sous peine d'endommager le circuit d'alimentation. Ne mélangez pas d'huile à l'essence.



**Danger**



Dans certaines circonstances, l'essence est extrêmement inflammable et hautement explosive. Un incendie ou une explosion causé(e) par l'essence peut vous brûler, ainsi que les personnes se tenant à proximité, et causer des dommages matériels.

- Faites le plein du réservoir à l'extérieur, dans un endroit bien dégagé, lorsque le moteur est froid. Essuyez toute essence répandue.
- Ne faites jamais le plein du réservoir de carburant à l'intérieur d'une remorque fermée.
- Ne remplissez pas le réservoir complètement. Le niveau d'essence doit arriver entre 6 et 13 mm (1/4 et 1/2 pouce) sous la base du goulot de remplissage. L'espace au-dessus doit rester vide pour permettre à l'essence de se dilater.
- Ne fumez jamais en manipulant de l'essence et tenez-vous à l'écart des flammes nues ou sources d'étincelles qui pourraient enflammer les vapeurs d'essence.
- Conservez l'essence dans un récipient homologué et hors de portée des enfants. N'achetez et ne stockez jamais plus que la quantité d'essence consommée en un mois.
- Posez toujours les bidons d'essence sur le sol, à l'écart du véhicule, avant de les remplir.
- Ne remplissez pas les bidons d'essence à l'intérieur d'un véhicule ou dans la caisse d'un véhicule utilitaire, car la moquette intérieure ou le revêtement en matière plastique de la caisse risque d'isoler le bidon et de freiner l'élimination de l'électricité statique éventuellement produite.
- Si possible, descendez la machine du véhicule ou de la remorque et posez-la à terre avant de remplir le réservoir de carburant.
- Si ce n'est pas possible, laissez la machine dans le véhicule ou sur la remorque, mais remplissez le réservoir à l'aide d'un bidon, et non directement à la pompe.
- En cas de remplissage à la pompe, maintenez tout le temps le pistolet en contact avec le bord du réservoir ou du bidon, jusqu'à ce que le remplissage soit terminé.
- N'utilisez pas la machine si elle n'est pas équipée du système d'échappement complet et en bon état de marche.

PROTOTYPE



## Attention



L'essence est toxique, voire mortelle, en cas d'ingestion. L'exposition prolongée aux vapeurs d'essence peut causer des blessures et des maladies graves.

- Évitez de respirer les vapeurs d'essence de façon prolongée.
- N'approchez pas le visage du pistolet ni de l'ouverture du réservoir de carburant ou de conditionneur.
- N'approchez pas l'essence des yeux et de la peau.

## Utilisation d'un stabilisateur/conditionneur de carburant

Utilisez un additif stabilisateur/conditionneur dans la machine pour :

- éviter l'altération de l'essence lors d'un entreposage d'une durée inférieure ou égale à 3 mois (pour une durée supérieure, videz le réservoir);
- nettoyer le moteur lorsqu'il tourne ;
- éviter la formation de dépôt gommeux dans le circuit d'alimentation, qui pourrait entraîner des problèmes de démarrage.

**Important** N'utilisez pas d'additifs contenant du méthanol ou de l'éthanol.

Ajoutez à l'essence une quantité appropriée de stabilisateur/conditionneur.

**Remarque :** L'efficacité des stabilisateurs/conditionneurs est maximale lorsqu'on les ajoute à de l'essence fraîche. Pour réduire les risques de formation de dépôts visqueux dans le circuit d'alimentation, utilisez toujours un stabilisateur dans l'essence.

## Plein du réservoir de carburant

1. Arrêtez le moteur et serrez le frein de stationnement.
2. Nettoyez la surface autour de chaque bouchon de réservoir de carburant et enlevez le bouchon. Ajoutez suffisamment d'essence ordinaire sans plomb dans chaque réservoir pour que le niveau se trouve entre 6 et 13 mm (1/4 et 1/2 pouce) au-dessous de la base du goulot de remplissage. L'espace au-dessus doit rester vide pour permettre à l'essence de se dilater. Ne remplissez pas complètement les réservoirs.
3. Revissez fermement les bouchons des réservoirs. Essayez toute essence répandue.

## Contrôle du niveau d'huile moteur

Avant de mettre le moteur en marche et d'utiliser la machine, vérifiez le niveau d'huile dans le carter moteur (voir Contrôle du niveau d'huile moteur, page 32).

PROTOTYPE

# Utilisation

**Remarque :** Les côtés gauche et droit de la machine sont déterminés d'après la position de conduite.

## Utilisation du système anti-retournement (ROPS)

**Attention**

Pour éviter de vous blesser, parfois mortellement, en vous retournant, gardez l'arceau de sécurité relevé et bloqué en position, et attachez votre ceinture de sécurité.

Vérifiez que la partie arrière du siège est bloquée par le verrou.

**Attention**

La protection anti-retournement est inexistante si l'arceau de sécurité est abaissé.

- N'abaissez l'arceau de sécurité qu'en cas d'absolue nécessité.
- N'attachez pas la ceinture de sécurité lorsque l'arceau de sécurité est abaissé.
- Conduisez lentement et prudemment.
- Relevez l'arceau de sécurité dès que possible.
- Vérifiez précisément la hauteur libre avant de passer sous un obstacle quelconque (par ex. branches, portes, câbles électriques, etc.) et évitez de le toucher.

**Important** N'abaissez l'arceau de sécurité qu'en cas d'absolue nécessité.

1. Pour abaisser l'arceau de sécurité, desserrez les poignées avant (Fig. 2).

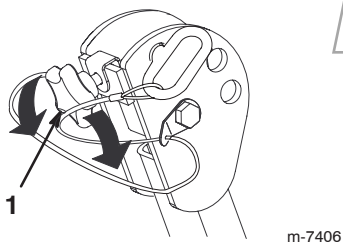


Figure 2

1. Poignée avant

2. Retirez les goupilles fendues puis les 2 axes (Fig. 3).

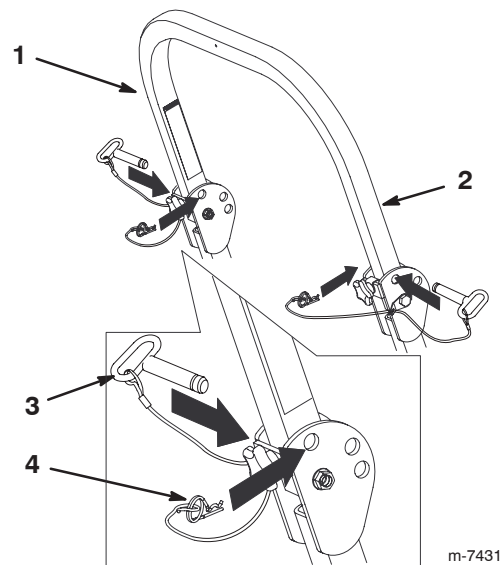


Figure 3

1. Arceau de sécurité
2. Position relevée
3. Axe
4. Goupille fendue

3. Abaissez l'arceau de sécurité à la position la plus basse.

**Remarque :** La position abaissée est à 2 niveaux (voir Figure 4).

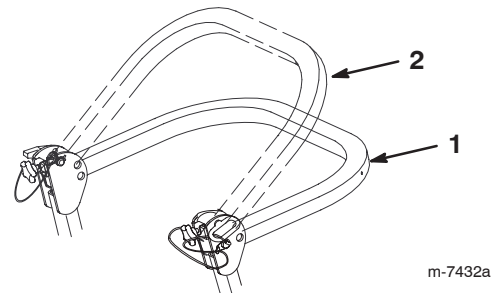


Figure 4

1. Position complètement abaissée
2. Position abaissée avec dispositif de ramassage

4. Posez les 2 axes et fixez-les avec les goupilles fendues (Fig. 3).

**Important** Attachez toujours la ceinture de sécurité quand l'arceau de sécurité est relevé.

**Important** Vérifiez que la partie arrière du siège est bloquée par le verrou.

5. Pour relever l'arceau de sécurité, retirez les goupilles fendues puis les 2 axes (Fig. 3).
6. Relevez complètement l'arceau de sécurité puis insérez les 2 axes et fixez ces derniers avec les goupilles fendues (Fig. 3).
7. Serrez les poignées avant contre les extrémités centrales de l'arceau de sécurité (Fig. 2).

## Sécurité avant tout

Lisez toutes les instructions de sécurité et la signification des symboles dans le chapitre Sécurité. Tenez-en compte pour éviter de vous blesser ou de blesser des personnes à proximité.

**Danger**

**Le travail sur herbe humide ou pentes raides peut faire déraiper la machine et entraîner la perte du contrôle.**

**Le dépassement des roues au-dessus d'une dénivellation peut entraîner le renversement de la machine et provoquer des blessures graves ou mortelles (noyade, etc.).**

**N'oubliez pas que la protection anti-retournement est inexistante lorsque l'arceau de sécurité est abaissé.**

**Gardez toujours l'arceau de sécurité relevé et bloqué dans cette position, et attachez la ceinture de sécurité.**

**Lisez et respectez les instructions et les mises en garde relatives à la protection anti-retournement.**

**Pour éviter de perdre le contrôle de la machine et de vous renverser :**

- **N'utilisez pas la machine à proximité de dénivellations ou d'étendues d'eau.**
- **N'utilisez pas la machine sur des pentes de plus de 15 degrés.**
- **Ralentissez et procédez avec précaution sur les pentes.**
- **Ne changez pas soudainement de direction ou de vitesse.**
- **Évitez d'utiliser la machine sur de l'herbe mouillée.**

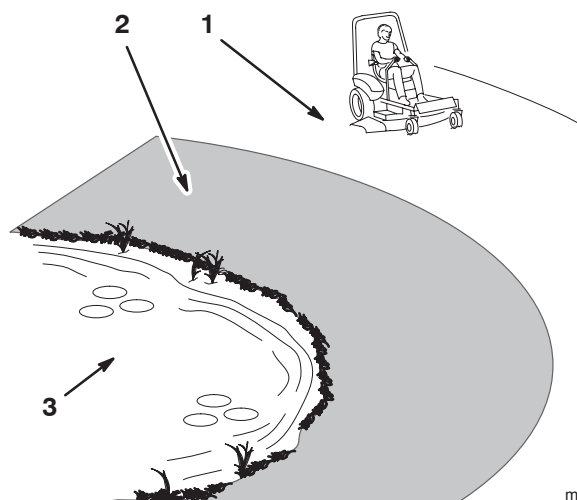


Figure 5

1. Zone de sécurité – utilisez le Z Master sur les pentes de moins de 15 degrés ou sur les terrains plats.
2. Utilisez une tondeuse autotractée et/ou une débroussailleuse manuelle près des dénivellations et des étendues d'eau.
3. Eau

Toro préconise l'utilisation d'équipements de protection pour les yeux, les oreilles, les pieds et la tête.

**Prudence**

**Cette machine produit au niveau de l'oreille de l'utilisateur un niveau sonore de plus de 85 dBA, susceptible d'entraîner des déficiences auditives en cas d'exposition prolongée.**

**Portez des protège-oreilles pour utiliser la machine.**



Figure 6

1. Attention – portez des protège-oreilles.

# Commandes

Avant de mettre le moteur en marche et d'utiliser la machine, familiarisez-vous avec toutes les commandes (Fig. 7).

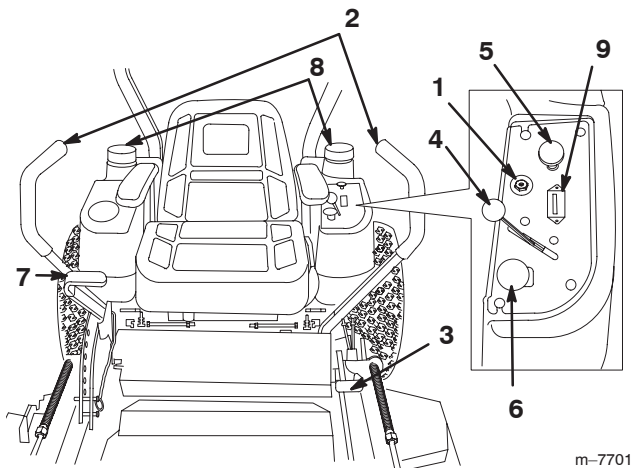


Figure 7

- |                                       |  |
|---------------------------------------|--|
| 1. Commutateur d'allumage             | 6. Prise de force (PDF)                    |
| 2. Leviers de commande de déplacement | 7. Levier de sélection de hauteur de coupe |
| 3. Levier de frein de stationnement   | 8. Bouchons des réservoirs de carburant    |
| 4. Manette d'accélérateur             | 9. Compteur horaire                        |
| 5. Starter                            |  |

## Utilisation du compteur horaire

Le compteur horaire (Fig. 8) totalise les heures de fonctionnement du moteur. Il fonctionne quand le moteur tourne. Programmez les entretiens en fonction du nombre d'heures indiqué.

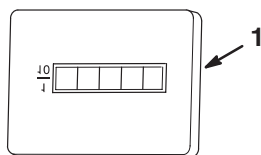


Figure 8

1. Compteur horaire

## Utilisation du robinet de carburant

La machine est équipée de 2 réservoirs de carburant, un à gauche et un à droite. Chaque réservoir est raccordé à un clapet anti-retour et à un raccord en T d'où part une conduite d'alimentation commune reliée au moteur (Fig. 9).

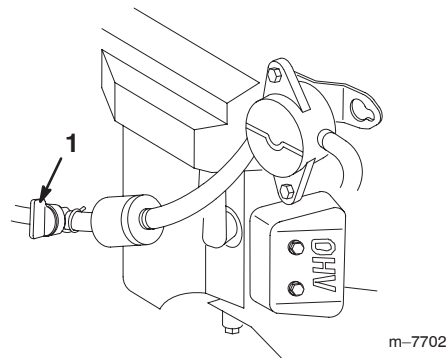


Figure 9

1. Robinet d'essence

Fermez le robinet de carburant avant de transporter ou de remettre la machine.

## Utilisation du frein de stationnement

Serrez toujours le frein de stationnement lorsque vous arrêtez la machine ou que vous la laissez sans surveillance.

**Important** Ne garez pas la machine sur une pente, à moins de caler ou de bloquer les roues.

## Serrage du frein de stationnement

1. Mettez les leviers de commande de déplacement (Fig. 10) en position de verrouillage du point mort.

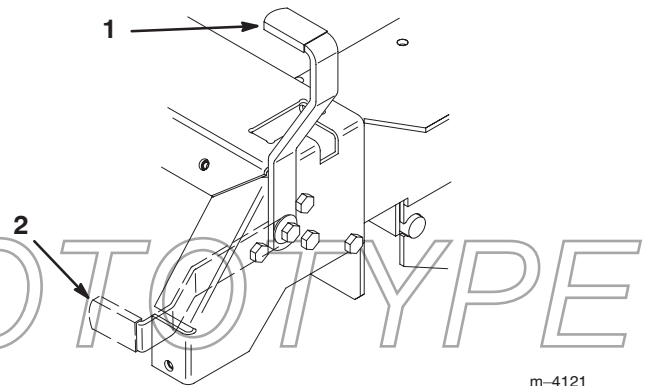


Figure 10

- |                                 |                                    |
|---------------------------------|------------------------------------|
| 1. Frein de stationnement serré | 2. Frein de stationnement desserré |
|---------------------------------|------------------------------------|

2. Tirez le frein de stationnement en arrière et vers le haut pour le serrer (Fig. 10).

**Remarque :** Une fois serré, le frein de stationnement ne doit plus bouger.

## Desserrage du frein de stationnement

Poussez le levier du frein de stationnement vers l'avant et vers le bas (Fig. 10) afin de le desserrer.

## Démarrage et arrêt du moteur

### Démarrage du moteur

1. Prenez place sur le siège et placez les leviers de commande de déplacement en position point mort verrouillé.
2. Serrez le frein de stationnement (voir Serrage du frein de stationnement, page 18).
3. Placez la commande de prise de force (PDF) en position Désengagée (Fig. 11).

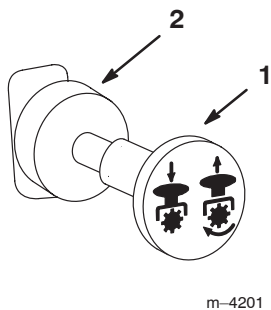


Figure 11

1. PDF Engagée
2. PDF Désengagée

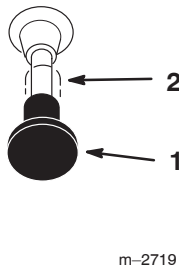


Figure 12

1. Starter En service
2. Starter Hors service

4. Placez la manette de starter en position En service pour démarrer à froid (Fig. 12).

**Remarque :** L'usage du starter n'est généralement pas requis si le moteur est chaud. Quand le moteur démarre, placez le starter en position Hors service.

5. Placez la manette d'accélérateur en position de Régime maximum pour démarrer à froid (Fig. 13).

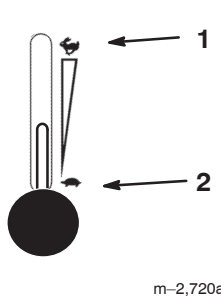


Figure 13

1. Régime maximum
2. Ralenti



Figure 14

1. Contact coupé
2. Marche
3. Démarrage

6. Tournez la clé de contact en position de Démarrage pour activer le démarreur. Relâchez-la quand le moteur démarre (Fig. 14).

**Important** N'actionnez pas le démarreur plus de 10 secondes de suite. Si le moteur ne démarre pas, attendez 30 secondes avant de réessayer. Le démarreur risque de griller si vous ne respectez pas ces consignes.

7. Lorsque le moteur a démarré, amenez progressivement la manette de starter en position Hors service (Fig. 12). Si le moteur cale ou hésite, ramenez la manette de starter à la position En service pendant quelques secondes. Réglez ensuite la manette d'accélérateur à la position voulue. Répétez l'opération si nécessaire.

### Arrêt du moteur

1. Désengagez la PDF (Fig. 13).
2. Placez la manette d'accélérateur à mi-course, entre les positions Ralenti et Régime maximum (Fig. 13).
3. Laissez tourner le moteur au ralenti pendant 60 secondes (Fig. 14).
4. Tournez la clé de contact en position Contact coupé (Fig. 14).
5. Débranchez la/les bougie(s) pour éviter tout démarrage accidentel du moteur avant de transporter ou de remiser la machine.
6. Fermez le robinet de carburant avant de transporter ou de remiser la machine.

**Important** Vérifiez que le robinet de carburant est bien fermé avant de transporter ou de remiser la machine, pour éviter les fuites de carburant. Serrez le frein de stationnement avant de transporter la machine. N'oubliez pas de retirer la clé du commutateur d'allumage, car la pompe d'alimentation pourrait se mettre en marche et décharger la batterie.



### Prudence



Les enfants ou les personnes à proximité risquent de se blesser s'ils déplacent ou essaient d'utiliser la machine, lorsque celle-ci est laissée sans surveillance.

Enlevez toujours la clé de contact et serrez le frein de stationnement si vous laissez la machine sans surveillance, ne serait-ce qu'un instant.

## Utilisation de la prise de force (PDF)

La commande de prise de force (PDF) établit et coupe l'alimentation électrique de l'embrayage.

### Engagement de la PDF

1. Quand vous êtes assis sur le siège, relâchez la pression sur les leviers de commande de déplacement et placez la machine au point mort.
2. Placez la commande d'accélérateur en position de Régime maximum.
3. Tirez sur la commande de prise de force (PDF) pour l'engager (Fig. 15).

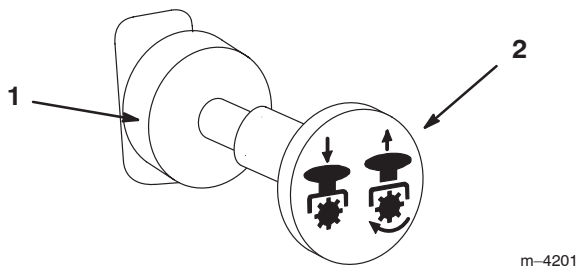


Figure 15

1. PDF désengagée                      2. PDF engagée

### Désengagement de la PDF

Repoussez la commande de PDF pour la désengager (Fig. 15).

## Système de sécurité

**Prudence**

**Si les contacteurs de sécurité sont déconnectés ou endommagés, la machine risque de se mettre en marche inopinément et de causer des blessures corporelles.**

- Ne modifiez pas abusivement les contacteurs de sécurité.
- Vérifiez chaque jour le fonctionnement des contacteurs de sécurité et remplacez ceux qui sont endommagés avant d'utiliser la machine.

## Principe du système de sécurité

Le système de sécurité est conçu pour empêcher le démarrage du moteur si :

- le siège du conducteur est inoccupé ;
- le frein de stationnement n'est pas serré ;
- la prise de force (PDF) n'est pas désengagée ;
- les leviers de commande de déplacement ne sont pas verrouillés au point mort.

Le système de sécurité a également pour fonction d'arrêter le moteur quand vous actionnez les commandes de déplacement alors que le frein de stationnement est serré, ou quand vous vous soulevez du siège alors que la PDF est engagée.

### Contrôle du système de sécurité

Contrôlez le système de sécurité avant chaque utilisation de la machine. Si le système de sécurité ne fonctionne pas comme spécifié ci-dessous, faites-le immédiatement réparer par un réparateur agréé.

1. Quand vous êtes assis sur le siège, serrez le frein de stationnement, engagez la PDF et essayez de démarrer le moteur ; le démarreur ne doit pas fonctionner.
2. Quand vous êtes assis sur le siège, serrez le frein de stationnement, désengagez la PDF et actionnez un des leviers de commande de déplacement (marche avant ou arrière). Essayez de démarrer le moteur ; le démarreur ne doit pas fonctionner. Répétez la manœuvre pour l'autre levier de commande.
3. Quand vous êtes assis sur le siège, serrez le frein de stationnement, désengagez la PDF et verrouillez les leviers de commande de déplacement au point mort, puis démarrez le moteur. Lorsque le moteur tourne, desserrez le frein de stationnement, engagez la PDF et soulevez-vous légèrement du siège ; le moteur doit s'arrêter.
4. Quand vous êtes assis sur le siège, serrez le frein de stationnement, désengagez la PDF et verrouillez les leviers de commande de déplacement au point mort, puis démarrez le moteur. Lorsque le moteur tourne, centrez les leviers de déplacement (marche avant ou arrière) ; le moteur doit s'arrêter.
5. Quand vous êtes assis sur le siège, desserrez le frein de stationnement, désengagez la PDF et verrouillez les leviers de commande de déplacement au point mort. Essayez de démarrer le moteur ; le démarreur ne doit pas fonctionner.

## Marche avant ou arrière

La manette d'accélérateur agit sur le régime du moteur, mesuré en tours/minute (tr/min). Placez toujours la manette d'accélérateur en position de régime maximum pour obtenir des performances optimales.

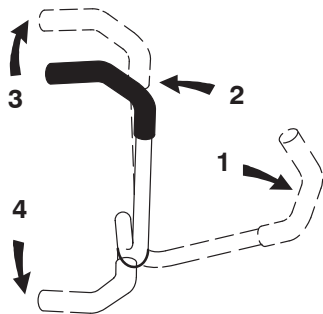
**Prudence**

**La machine peut tourner très rapidement. Vous risquez de perdre le contrôle de la machine et de vous blesser gravement ou d'endommager la machine.**

- Soyez très prudent lorsque vous faites demi-tour.
- Ralentissez avant de prendre des virages serrés.

### Conduite en marche avant

1. Desserrez le frein de stationnement (voir Desserrage du frein de stationnement, page 19).
2. Amenez les leviers de commande de déplacement au centre, en position déverrouillée.
3. Pour vous déplacer en marche avant, poussez doucement les leviers de commande de déplacement vers l'avant (Fig. 16).



m-2715

Figure 16

- |   |                   |
|---|-------------------|
| 1. Levier de commande de déplacement verrouillé au point mort | 3. Marche avant   |
| 2. Position centrale de déverrouillage                        | 4. Marche arrière |

**Remarque :** Le moteur s'arrête si vous déplacez les leviers de commande de déplacement alors que le frein de stationnement est serré.

### Conduite en marche arrière

1. Amenez les leviers de commande de déplacement au centre, en position déverrouillée.
2. Pour vous déplacer en marche arrière, tirez doucement les leviers en arrière (Fig. 16).

### Conseils de conduite

- Pour vous déplacer en ligne droite, appliquez une pression égale sur les deux leviers de déplacement (Fig. 16).
- Pour tourner, relâchez le levier de commande correspondant à la direction que vous voulez prendre (Fig. 16).

**Remarque :** La vitesse de déplacement de la machine, dans l'une ou l'autre direction, est proportionnelle au déplacement des leviers de commande.

- Pour arrêter la machine, repoussez les leviers de commande au point mort.

### Arrêt de la machine

1. Placez les leviers de commande de déplacement au point mort et séparez-les pour les verrouiller.
2. Désengagez la prise de force (PDF).
3. Tournez la clé de contact en position Contact coupé pour arrêter le moteur.
4. Serrez aussi le frein de stationnement avant de quitter la machine (voir Serrage du frein de stationnement, page 18).
5. Enlevez la clé du commutateur d'allumage.

**Prudence**

**Les enfants ou les personnes à proximité risquent de se blesser s'ils déplacent ou essaient d'utiliser la machine, lorsque celle-ci est laissée sans surveillance. Enlevez toujours la clé de contact et serrez le frein de stationnement si vous laissez la machine sans surveillance, ne serait-ce qu'un instant.**

## Réglage de la hauteur de coupe

Vous pouvez régler la hauteur de coupe entre 38 et 114 mm (1-1/2 à 4-1/2 pouces) par pas de 6 mm (1/4 pouce) suivant le trou dans lequel vous placez l'axe de chape.

1. Relevez le levier de sélection de hauteur de coupe en position de transport (qui correspond aussi à la hauteur de coupe de 114 mm) (Fig. 17).

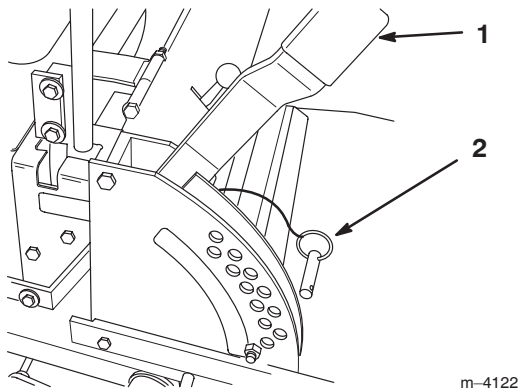


Figure 17

1. Levier de sélection de hauteur de coupe
2. Axe de chape

2. Retirez l'axe de chape du support de hauteur de coupe (Fig. 17).
3. Placez l'axe de chape dans le trou du support correspondant à la hauteur de coupe voulue (Fig. 17).
4. Abaissez le levier de sélection de hauteur de coupe jusqu'à l'axe de chape (Fig. 17).

## Réglage des galets anti-scalp

Nous vous conseillons d'ajuster la hauteur des galets anti-scalp chaque fois que vous modifiez la hauteur de coupe.

### Réglage du galet extérieur

1. Désengagez la PDF, placez les leviers de commande de déplacement à la position point mort verrouillée et serrez le frein de stationnement.
2. Avant de quitter la position de conduite, coupez le moteur, retirez la clé de contact et attendez l'arrêt de toutes les pièces en mouvement.
3. Lorsque la hauteur de coupe est réglée, enlevez l'écrou à collerette, la bague, l'entretoise et le boulon (Fig. 18).

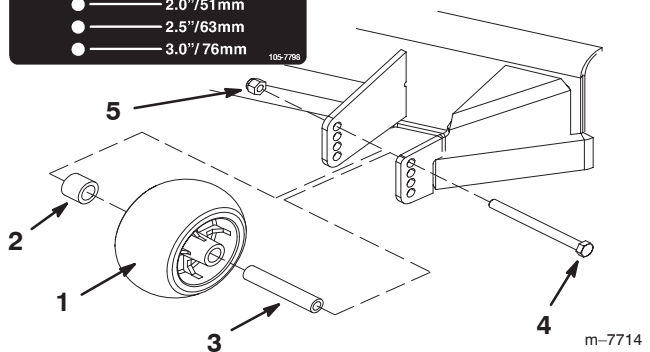
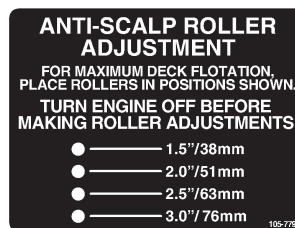


Figure 18

1. Galet extérieur
2. Entretoise
3. Bague
4. Boulon
5. Écrou

4. Choisissez le trou qui convient pour que le galet extérieur se trouve le plus près possible de la hauteur de coupe correspondante voulue (Fig. 18).
5. Posez le galet extérieur, la bague, l'entretoise, le boulon et l'écrou (Fig. 18).
6. Serrez le boulon entre 54 et 61 Nm (40 et 45 pieds-livre).

## Réglage des galets centraux

1. Désengagez la PDF, placez les leviers de commande de déplacement à la position point mort verrouillée et serrez le frein de stationnement.
2. Avant de quitter la position de conduite, coupez le moteur, retirez la clé de contact et attendez l'arrêt de toutes les pièces en mouvement.
3. Lorsque la hauteur de coupe est réglée, enlevez l'écrou à collerette, la bague et le boulon (Fig. 19).

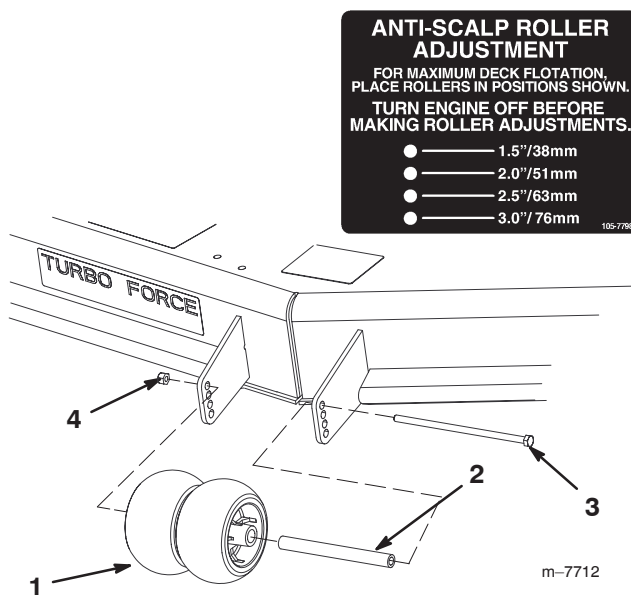


Figure 19

- |                    |           |
|--------------------|-----------|
| 1. Galets centraux | 3. Boulon |
| 2. Bague           | 4. Écrou  |

4. Choisissez le trou qui convient pour que les galets centraux se trouvent le plus près possible de la hauteur de coupe correspondante voulue (Fig. 19).

**Remarque :** Ne réglez pas les galets de sorte qu'ils servent de support au plateau de coupe.

5. Posez les galets centraux, la bague, l'entretoise, le boulon et l'écrou (Fig. 19).
6. Serrez le boulon entre 54 et 61 Nm (40 et 45 pieds-livre).

## Positionnement du siège

Vous pouvez avancer ou reculer le siège pour l'amener à la position la plus confortable pour vous, et offrant le meilleur contrôle pour la conduite.

1. Poussez le levier de réglage sur le côté pour débloquer le siège (Fig. 20).

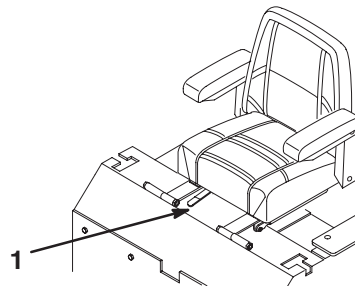


Figure 20

m-3655

1. Levier de réglage
- 
2. Faites coulisser le siège à la position voulue, puis relâchez le levier pour le bloquer en position.

PROTOTYPE

## Poussée manuelle de la machine

**Important** Poussez toujours la machine manuellement. Ne remorquez jamais la machine au risque d'endommager la transmission hydraulique.

### Pour pousser la machine

1. Désengagez la prise de force (PDF) et tournez la clé de contact en position Contact coupé.
2. Tournez les vannes de dérivation d'un tour dans le sens anti-horaire pour pousser la machine. Cela permet au liquide hydraulique de contourner la pompe et aux roues de tourner (Fig. 21).

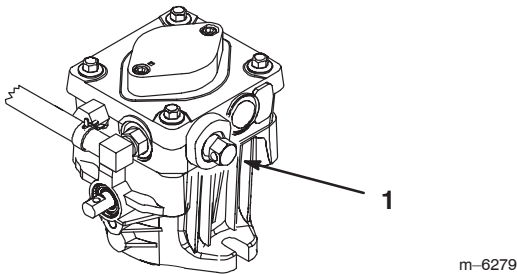


Figure 21

1. Vanne de dérivation

**Important** Ne tournez pas les vannes de dérivation de plus de 1 tour pour éviter qu'elles ne se détachent du corps et provoquent des fuites de liquide.

### Sélection du fonctionnement de la machine

Tournez les vannes de dérivation dans le sens horaire pour faire fonctionner la machine normalement (Fig. 21).

**Remarque :** Ne serrez pas excessivement les vannes de dérivation.

**Remarque :** La machine ne peut fonctionner que si les vannes de dérivation sont fermées.

## Utilisation de l'éjection latérale

Le carter de tondeuse est pourvu d'un déflecteur d'herbe pivotant qui permet de disperser les déchets de tonte sur le côté et vers le bas sur le gazon.



### Danger



**Si le déflecteur d'herbe, l'obturateur d'éjection ou le bac à herbe tout entier ne sont pas en place sur la machine, l'utilisateur ou d'autres personnes peuvent être touchés par une lame ou des débris projetés. Le contact des lames en rotation et la projection de débris peuvent occasionner des blessures graves, voire mortelles.**

- N'enlevez jamais le déflecteur d'herbe du plateau de coupe, sa présence est nécessaire pour diriger l'herbe tondue sur le gazon. Remplacez immédiatement le déflecteur s'il est endommagé.
- Ne mettez jamais les mains ou les pieds sous le plateau de coupe.
- N'essayez jamais de dégager l'ouverture d'éjection ni les lames de coupe sans avoir au préalable *Désengagé* la prise de force (PDF) et tourné la clé de contact en position *Contact coupé*. Enlevez aussi la clé de contact et débranchez la/les bougie(s).
- Vérifiez que le déflecteur d'herbe est abaissé.

## Transport de la machine

Transportez la machine sur une remorque ou un camion lourds équipés des éclairages et de la signalisation exigés par la loi. Lisez attentivement toutes les instructions de sécurité. Tenez-en compte pour éviter de vous blesser et de blesser d'autres personnes ou des animaux.

Pour transporter la machine :

- Serrez le frein et bloquez les roues.
- Arrimez solidement la machine sur la remorque ou le camion à l'aide de sangles, chaînes, câbles ou cordes.
- Fixez la remorque au véhicule moteur avec des chaînes de sécurité.



### Attention

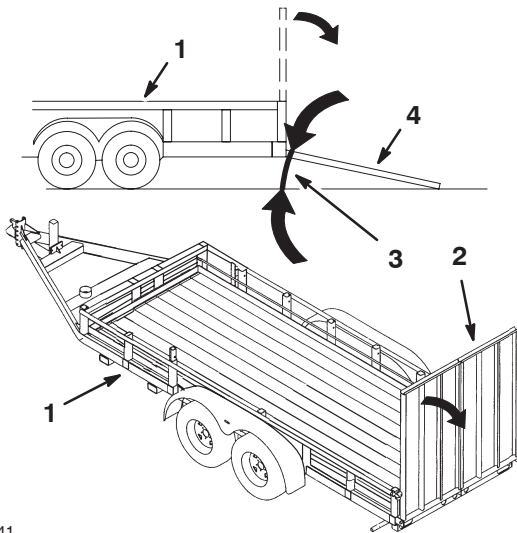


**Il est dangereux de conduire sur la voie publique sans indicateurs de direction, éclairages, réflecteurs ou panneau "véhicule lent". Vous risquez de provoquer un accident et de vous blesser.**

**Ne conduisez pas la machine sur la voie publique.**

## Chargement de la machine

Soyez extrêmement prudent quand vous chargez la machine sur une remorque ou un camion. Il est préférable d'utiliser une rampe d'une seule pièce qui dépasse de chaque côté des roues arrière, plutôt que des rampes individuelles pour chaque côté de la machine (Fig. 22). La partie inférieure arrière du châssis de la machine se prolonge entre les roues arrière et tient lieu de butée pour le basculement arrière. La rampe d'une seule pièce constitue une surface d'appui pour les éléments du châssis au cas où la machine commence à basculer en arrière. Si vous ne disposez pas d'une rampe d'une seule pièce, utilisez un nombre suffisant de rampes individuelles pour constituer une rampe continue.



m-6841

Figure 22

1. Remorque
2. Rampe d'une seule pièce
3. Pas plus de 15 degrés
4. Rampe d'une seule pièce – vue latérale

La rampe doit être suffisamment longue pour que les angles ne dépassent pas 15 degrés (Fig. 22). Si l'angle est supérieur, les composants du carter de la tondeuse risquent d'être coincés quand la machine est transférée de la rampe à la remorque ou au camion. De plus, la machine risque de basculer en arrière. Si vous vous trouvez sur ou près d'une pente, placez la remorque ou le camion du côté bas de la pente, et la rampe du côté haut. Cela minimisera l'angle de la rampe. La remorque ou le camion doit être aussi de niveau que possible.

**Important** N'essayez pas de tourner la machine quand elle se trouve sur la rampe, car vous risquez d'en perdre le contrôle et de tomber de la rampe.

Évitez d'accélérer brutalement lorsque vous gravissez la rampe ou de ralentir brutalement quand vous la descendez. Dans un cas comme dans l'autre, la machine risque de basculer en arrière.



### Attention



Le chargement de la machine sur une remorque ou un camion augmente le risque de basculement en arrière, et donc de blessures graves ou mortelles.

- Soyez extrêmement prudent lorsque vous manœuvrez la machine sur une rampe.
- Utilisez uniquement une rampe d'une seule pièce ; n'utilisez pas de rampes individuelles de chaque côté de la machine.
- Si vous ne disposez pas d'une rampe d'une seule pièce, utilisez un nombre suffisant de rampes individuelles pour recréer une surface continue plus large que la machine.
- L'angle entre la rampe et le sol, ou entre la rampe et la remorque ou le camion, ne doit pas dépasser 15 degrés.
- N'accélérez pas brutalement en montant la rampe pour éviter que la machine ne bascule en arrière.
- Ne ralentissez pas brutalement en descendant la rampe en marche arrière pour éviter que la machine ne bascule en arrière.

PROTOTYPE

## Conseils pour la tonte

### Réglage du papillon au régime maximum

Pour obtenir une circulation d'air maximale et un meilleur résultat, faites tourner le moteur au **régime maximum**. L'air doit pouvoir circuler pour bien couper l'herbe. Pour cette raison, ne sélectionnez pas une hauteur de coupe trop basse et évitez d'entourer complètement le plateau de coupe d'herbe haute. Placez-vous toujours de sorte qu'un côté de la tondeuse se trouve à l'extérieur de la zone non-coupée. L'air pourra ainsi circuler librement dans le plateau de coupe.

### Tonte initiale

Coupez l'herbe légèrement plus haut que d'habitude pour éviter de scalper les inégalités du terrain. La hauteur de coupe habituelle est cependant celle qui convient le mieux en général. Si la hauteur de l'herbe dépasse 15 cm (6 pouces), vous devrez peut-être vous y reprendre à deux fois pour obtenir un résultat acceptable.

### Réduction d'1/3 de la hauteur de l'herbe

L'idéal est de ne raccourcir l'herbe que d'1/3 de sa hauteur. Une coupe plus courte est déconseillée, à moins que l'herbe ne soit clairsemée, ou en automne lorsque la pousse commence à ralentir.

### Direction de travail

Altermnez le sens des passages pour ne pas coucher l'herbe. L'alternance permet aussi de mieux disperser l'herbe coupée, ce qui améliore la décomposition et la fertilisation.

### Fréquence de tonte

Un gazon doit normalement être tondu tous les 4 jours. Cependant, tenez compte du fait que l'herbe pousse plus ou moins vite selon l'époque. Aussi, pour conserver une hauteur de coupe régulière, ce qui est conseillé, tondez plus souvent au début du printemps. Réduisez la fréquence de la tonte au milieu de l'été, lorsque l'herbe pousse moins vite. Si le gazon n'a pas été tondu depuis un certain temps, coupez-le une première fois assez haut, puis un peu plus bas 2 jours plus tard.

### Vitesse de travail

Ralentissez pour améliorer la qualité de la coupe.

### Évitez de sélectionner une hauteur de coupe trop basse.

Si la largeur de coupe de la tondeuse utilisée est plus large que la précédente, augmentez la hauteur de coupe pour ne pas raser les inégalités du gazon.

### Herbe haute

Si l'herbe est légèrement plus haute que d'habitude ou si elle est humide, utilisez d'abord une hauteur de coupe un peu plus haute que la normale. Tondez ensuite à nouveau l'herbe à la hauteur de coupe inférieure habituelle.

### Pour s'arrêter

Si vous arrêtez le déplacement de la tondeuse durant la tonte, un paquet d'herbe coupée risque de tomber sur le gazon. Pour éviter cela, rendez-vous dans une zone déjà tondu en laissant les lames engagées.

### Propreté du dessous de la tondeuse

Nettoyez le dessous du carter de tondeuse après chaque utilisation. Ne laissez pas l'herbe et la terre s'accumuler à l'intérieur, car la qualité de la tonte finira par en souffrir.

### Entretien de la lame

Utilisez une lame bien aiguisée durant toute la saison de coupe, pour obtenir une coupe nette sans arracher ou déchiqueter les brins d'herbe. L'herbe arrachée ou déchiquetée brunit sur les bords, sa croissance ralentit et elle devient plus sensible aux maladies. Vérifiez chaque jour l'état, l'usure et l'affûtage des lames. Limez les entailles éventuelles et aiguissez les lames selon les besoins. Remplacez immédiatement les lames endommagées ou usées par des lames d'origine Toro.

# Entretien

**Remarque :** Les côtés gauche et droit de la machine sont déterminés d'après la position de conduite.

## Programme d'entretien recommandé

Périodicité des entretiens	Procédure
Après les 8 premières heures	<ul style="list-style-type: none"> <li>• Contrôlez le niveau du liquide hydraulique.</li> <li>• Changez l'huile moteur.</li> <li>• Remplacez le filtre hydraulique.</li> </ul>
Chaque fois	<ul style="list-style-type: none"> <li>• Contrôlez le niveau d'huile moteur.</li> <li>• Vérifiez le système de sécurité.</li> <li>• Nettoyez la grille d'entrée d'air du moteur.<sup>1</sup></li> <li>• Nettoyez le carter de la tondeuse.</li> </ul>
Toutes les 5 heures	<ul style="list-style-type: none"> <li>• Vérifiez les lames de coupe.</li> </ul>
Toutes les 25 heures	<ul style="list-style-type: none"> <li>• Faire l'entretien du filtre à air.<sup>1</sup></li> <li>• Vérifiez le niveau d'électrolyte dans la batterie.</li> </ul>
Toutes les 50 heures	<ul style="list-style-type: none"> <li>• Contrôlez le niveau du liquide hydraulique.</li> <li>• Graissez le levier de frein.</li> <li>• Lubrifiez les bagues de timonerie.<sup>1</sup></li> <li>• Graissez les bras de support et de poussée du plateau de coupe.</li> <li>• Graissez les roulements des axes de lames.</li> <li>• Graissez les deux pivots de poulie de tension.</li> <li>• Graissez les roues avant.</li> <li>• Vérifiez la pression de gonflage des pneus.</li> <li>• Contrôlez l'état des courroies (usure/fissures).</li> </ul>
Toutes les 100 heures	<ul style="list-style-type: none"> <li>• Vidangez l'huile moteur.<sup>1</sup></li> <li>• Faites l'entretien de l'élément en papier du filtre à air.<sup>1</sup></li> <li>• Contrôlez les bougies.</li> <li>• Contrôlez les conduites hydrauliques.</li> </ul>
Toutes les 200 heures	<ul style="list-style-type: none"> <li>• Remplacez le filtre hydraulique.</li> <li>• Changez le filtre à huile.<sup>1</sup></li> <li>• Remplacez l'élément en papier du filtre à air.<sup>1</sup></li> <li>• Remplacez le filtre à carburant.</li> <li>• Graissez le pivot du levier de frein.</li> </ul>
Toutes les 300 heures	<ul style="list-style-type: none"> <li>• Nettoyez le circuit de refroidissement.<sup>1</sup></li> </ul>
Toutes les 500 heures ou avant le remisage	<ul style="list-style-type: none"> <li>• Ajustez et graissez le pivot de la roue pivotante.</li> <li>• Réglez l'écrou crénelé du moyeu de roue.</li> </ul>
Avant le remisage	<ul style="list-style-type: none"> <li>• Effectuez tous les contrôles et entretiens mentionnés ci-dessus avant de remiser la machine.</li> <li>• Vidangez le réservoir de carburant.</li> <li>• Chargez la batterie et débranchez les câbles.</li> <li>• Peignez les surfaces écaillées.</li> </ul>

<sup>1</sup>Plus souvent s'il y a beaucoup de poussière ou de saletés

**Important** Reportez-vous au manuel d'utilisation du moteur pour toutes procédures d'entretien supplémentaires.



## Prudence



Si vous laissez la clé dans le commutateur d'allumage, quelqu'un pourrait mettre le moteur en marche et vous blesser gravement, ainsi que les personnes à proximité.

Avant tout entretien, enlevez la clé de contact et débranchez le(s) fil(s) de(s) bougie(s). Écartez le(s) fil(s) pour éviter tout contact accidentel avec la (les) bougie(s).

## Entretien des lames de coupe

Utilisez une lame bien aiguisée durant toute la saison de coupe, pour obtenir une coupe nette sans arracher ou déchiqueter les brins d'herbe. L'herbe arrachée ou déchiquetée brunit sur les bords, sa croissance ralentit et elle devient plus sensible aux maladies.

Vérifiez chaque jour l'état, l'usure et l'affûtage des lames. Limez les entailles éventuelles et aiguisiez les lames selon les besoins. Remplacez immédiatement les lames endommagées ou usées par des lames d'origine Toro. Il est utile de prévoir des lames de réserve pour le remplacement et le réaffûtage.



## Danger



Une lame usée ou endommagée risque de se briser et de projeter le morceau cassé vers l'utilisateur ou les personnes à proximité, pouvant ainsi causer des blessures graves, voire mortelles.

- Inspectez la lame régulièrement.
- Remplacez les lames usées ou endommagées.

## Avant le contrôle ou l'entretien des lames

1. Garez la machine sur une surface plane et horizontale, désengagez la PDF et serrez le frein de stationnement.
2. Coupez le contact et enlevez la clé du commutateur d'allumage.
3. Débranchez la/les bougie(s).

## Contrôle des lames

1. Inspectez les tranchants des lames (Fig. 23).

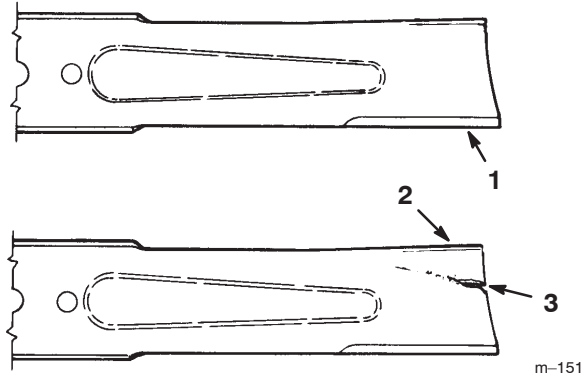


Figure 23

1. Tranchant
2. Partie incurvée
3. Usure/formation d'une entaille

**Remarque :** Si elles ne sont pas tranchantes ou si elles présentent des indentations, déposez et affûtez les lames (voir Aiguisage des lames, page 30).

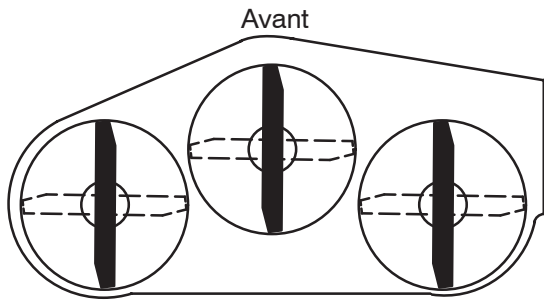
2. Inspectez les lames, surtout la partie incurvée (Fig. 23).

**Remarque :** Remplacez immédiatement toute lame endommagée, usée ou qui présente une entaille (repère 3 de la Fig. 23).

PROTOTYPE

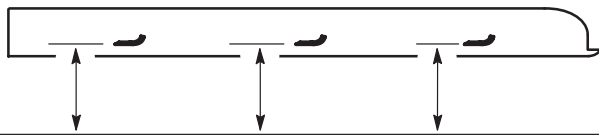
## Détection des lames faussées

1. Tournez les lames pour qu'elles soient toutes dirigées dans le sens longitudinal (Fig. 24). Mesurez la distance entre la surface plane et le tranchant des lames (Fig. 25) et notez cette valeur.



m-1078

Figure 24



MESURER LA DISTANCE ENTRE LE TRANCHANT ET LA SURFACE PLANE

m-2539

Figure 25

2. Tournez les lames pour faire passer les pointes qui sont à l'arrière à l'avant.
3. Mesurez la distance entre la surface plane et le tranchant des lames, au même endroit qu'au point 1 ci-dessus.

**Remarque :** Les mesures obtenues aux points 1 et 3 ne doivent pas différer de plus de 3 mm (1/8 pouce). Si la différence est supérieure à 3 mm (1/8 pouce), la lame est faussée et vous devez la changer (voir Dépose des lames et Pose des lames, page 30).



### Attention



Une lame faussée ou endommagée risque de se briser et de projeter le morceau cassé dans votre direction ou celle de personnes à proximité, pouvant ainsi causer des blessures graves, voire mortelles.

- Remplacez toujours une lame faussée ou endommagée par une neuve.
- Ne créez jamais d'indentations dans les bords ou à la surface des lames, par exemple en les limant.

## Dépose des lames

Remplacez les lames si elles heurtent un obstacle, si elles sont déséquilibrées ou faussées. Pour garantir le meilleur rendement et le maximum de sécurité, utilisez toujours des lames d'origine Toro. Les lames d'autres constructeurs peuvent rendre la machine non conforme aux normes de sécurité.

Tenez la lame à son extrémité avec un chiffon ou un gant épais. Retirez le boulon, la rondelle élastique et la lame de l'axe de la lame (Fig. 26).

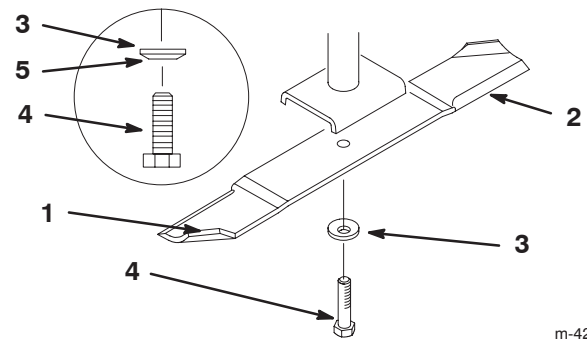


### Attention



Le contact avec une lame tranchante peut causer des blessures graves.

Portez des gants ou enveloppez la lame d'un chiffon.



m-4226

Figure 26

- |                               |                                       |
|-------------------------------|---------------------------------------|
| 1. Partie incurvée de la lame | 4. Boulon de lame                     |
| 2. Lame                       | 5. Cône dirigé vers la tête du boulon |
| 3. Rondelle élastique         |                                       |

## Aiguisage des lames



### Attention



Lors de l'affûtage, des morceaux de lame risquent d'être projetés et de causer des blessures graves.

Portez une protection oculaire adéquate quand vous affûtez la lame.

1. Au moyen d'une lime, aiguisés les tranchants aux deux bouts de la lame (Fig. 27) en veillant à conserver l'angle de coupe d'origine.

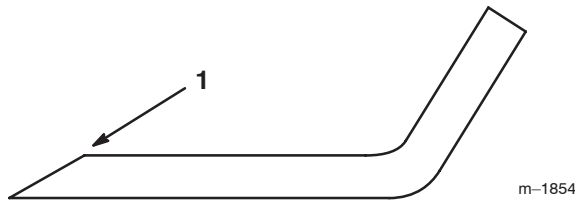


Figure 27

1. Aiguiser en conservant l'angle d'origine

**Remarque :** Limez la même quantité de métal sur chacun des deux tranchants pour ne pas déséquilibrer la lame.

2. Vérifiez l'équilibre de la lame en la plaçant sur un équilibreur (Fig. 28). Si la lame reste horizontale, elle est équilibrée et peut être utilisée. Si la lame est déséquilibrée, limez un peu l'extrémité de la partie incurvée seulement (Fig. 26). Répétez la procédure jusqu'à ce que la lame soit équilibrée.

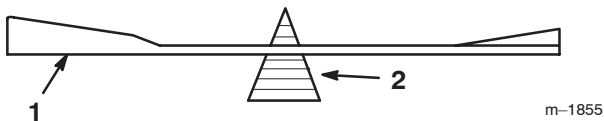


Figure 28

1. Lame
2. Équilibreur

## Pose des lames

1. Placez la lame sur l'axe (Fig. 26).

**Important** Pour une coupe correcte, la partie incurvée de la lame doit être tournée vers le haut et dirigée vers l'intérieur du carter de tondeuse.

2. Installez la rondelle plate, la rondelle-frein et le boulon de fixation de la lame (Fig. 26).

**Remarque :** Serrez le boulon de lame à 115–150 Nm (85–110 pieds-livre)

## Nettoyage du circuit de refroidissement

Enlevez l'herbe et autres débris accumulés sur la grille d'entrée d'air avant chaque utilisation.

Vérifiez et nettoyez les ailettes de refroidissement et les carénages du moteur toutes les 100 heures de fonctionnement ou une fois par an, la première échéance prévalant.

1. Désengagez la PDF et serrez le frein de stationnement.
2. Avant de quitter la position de conduite, coupez le moteur, retirez la clé de contact et attendez l'arrêt de toutes les pièces en mouvement.
3. Déposez la grille d'entrée d'air, le lanceur et le boîtier du ventilateur (Fig. 29).

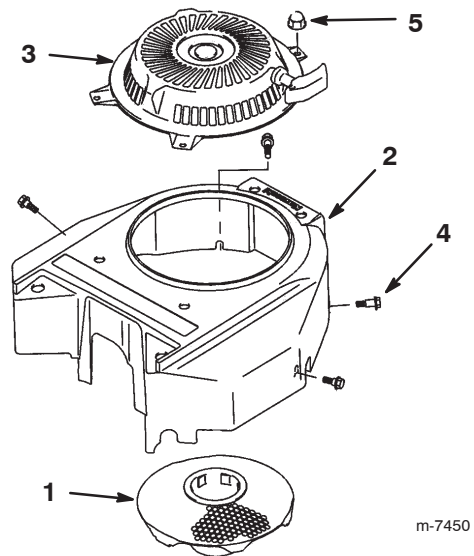


Figure 29

1. Grille d'entrée d'air
2. Boîtier du ventilateur
3. Démarreur à lanceur
4. Débarrassez les pièces du moteur de l'herbe et des débris accumulés.
5. Reposez la grille d'entrée d'air, le lanceur et le boîtier du ventilateur.

## Entretien du filtre à air

Élément primaire : Contrôlez et/ou remplacez toutes les 200 heures de fonctionnement ou plus souvent s'il y a beaucoup de poussière.

Élément de sécurité : Remplacez-le toutes les 600 heures de fonctionnement.

**Remarque :** Contrôlez les filtres plus souvent s'il y a beaucoup de poussière ou de sable.

### Dépose des filtres

1. Désengagez la PDF, placez les leviers de commande de déplacement à la position point mort verrouillée et serrez le frein de stationnement.
2. Avant de quitter la position de conduite, coupez le moteur, retirez la clé de contact et attendez l'arrêt de toutes les pièces en mouvement.
3. Ouvrez les dispositifs de verrouillage du filtre et ôtez le couvercle du corps du filtre (Fig. 30).

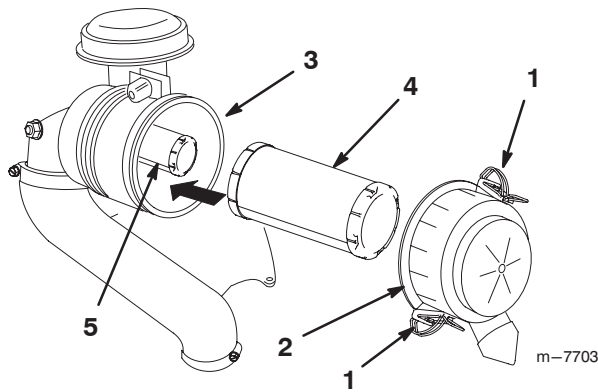


Figure 30

- |                              |                        |
|------------------------------|------------------------|
| 1. Verrou                    | 4. Élément primaire    |
| 2. Couvercle du filtre à air | 5. Élément de sécurité |
| 3. Corps du filtre à air     |                        |

4. Nettoyez l'intérieur du couvercle à l'air comprimé.
5. Sortez l'élément primaire du corps du filtre avec précaution (Fig. 30).

**Remarque :** Évitez de cogner l'élément à l'intérieur du corps.

6. Ne déposez l'élément de sécurité **que si vous avez l'intention de le remplacer.**

**Important** N'essayez jamais de nettoyer l'élément de sécurité. Si l'élément de sécurité est sale, cela signifie que l'élément primaire est endommagé. Remplacez alors les deux éléments du filtre.

7. Vérifiez l'état de l'élément primaire en le plaçant devant une lumière forte. Les trous éventuels apparaîtront sous forme de points brillants. Si le filtre est endommagé, mettez-le au rebut.

### Entretien de l'élément primaire

- Contrôlez et/ou remplacez l'élément primaire toutes les 200 heures de fonctionnement.
- S'il est sale, tordu ou endommagé, remplacez-le.
- Ne nettoyez pas l'élément primaire.

### Entretien de l'élément de sécurité

Remplacez l'élément de sécurité toutes les 600 heures de fonctionnement.

**Important** N'essayez jamais de nettoyer l'élément de sécurité. Si l'élément de sécurité est sale, cela signifie que l'élément primaire est endommagé. Remplacez alors les deux éléments du filtre.

### Montage des éléments

**Important** Pour ne pas endommager le moteur, ne le faites jamais tourner sans les deux filtres à air et sans le couvercle de protection.

1. Si vous installez des éléments neufs, vérifiez qu'ils n'ont pas souffert pendant le transport. Ne les utilisez pas s'ils sont endommagés.
2. Si vous remplacez l'élément de sécurité, insérez-le avec précaution dans le corps du filtre (Fig. 30).
3. Installez ensuite l'élément primaire sur l'élément de sécurité avec les mêmes précautions (Fig. 30).

**Remarque :** Assurez-vous que l'élément primaire est bien en place en appuyant sur le rebord extérieur lorsque vous l'installez.

**Important** N'appuyez pas sur la partie intérieure non-rigide du filtre.

4. Reposez le couvercle, le côté portant l'inscription **UP** étant tourné vers le haut, et fermez les dispositifs de verrouillage (Fig. 30).

# Vidange de l'huile moteur et remplacement du filtre

## Fréquence d'entretien/spécifications

Changez l'huile moteur :

- Après les 8 premières heures de fonctionnement
- Toutes les 100 heures d'utilisation

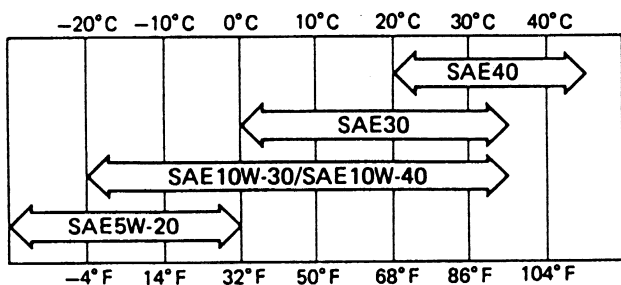
**Remarque :** Vidangez l'huile plus souvent si vous travaillez dans des conditions très poussiéreuses ou sableuses.

**Type d'huile :** Huile détergente (classe de service API SF, SG, SH ou SJ)

**Capacité du carter :** 1,7 litre (58 onces) sans filtre ;  
1,5 litre (51 onces) avec filtre

Viscosité : Consultez le tableau ci-dessous

### VISCOSITÉ SAE DES HUILES RECOMMANDÉES



## Contrôle du niveau d'huile moteur

1. Garez la machine sur un sol plat et horizontal.
2. Désengagez la PDF et serrez le frein de stationnement.
3. Avant de quitter la position de conduite, coupez le moteur, retirez la clé de contact et attendez l'arrêt de toutes les pièces en mouvement.
4. Nettoyez la surface autour de la jauge d'huile (Fig. 31) pour éviter que des impuretés ne s'introduisent dans le goulot de remplissage, ce qui risquerait d'endommager le moteur.

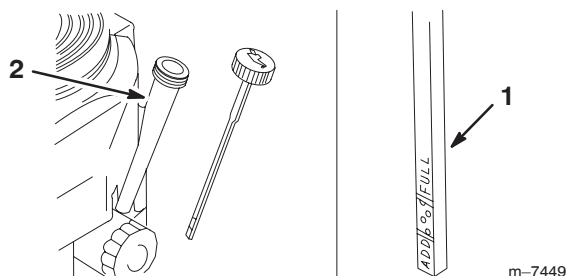


Figure 31

1. Jauge d'huile
2. Goulot de remplissage

5. Dévissez la jauge d'huile et essuyez soigneusement l'extrémité (Fig. 31).
6. Remettez la jauge au fond du tube de remplissage, mais **ne la vissez pas** (Fig. 31).
7. Sortez de nouveau la jauge et examinez l'extrémité. Si le niveau est bas, versez lentement une quantité d'huile suffisante dans le goulot de remplissage pour amener le niveau au repère du plein ("FULL").

**Important** Ne faites pas tourner le moteur avec un carter d'huile trop rempli, sous peine de l'endommager.

## Vidange de l'huile moteur

1. Mettez le moteur en marche et laissez-le tourner pendant 5 minutes pour réchauffer l'huile, qui s'écoule alors plus facilement.
2. Garez la machine avec le côté de la vidange légèrement plus bas que l'autre côté, pour pouvoir évacuer toute l'huile.
3. Désengagez la PDF et serrez le frein de stationnement.
4. Avant de quitter la position de conduite, coupez le moteur, retirez la clé de contact et attendez l'arrêt de toutes les pièces en mouvement.
5. Branchez le flexible de vidange au robinet de vidange d'huile.
6. Placez un bac sous le flexible de vidange.
7. Tournez le robinet de vidange d'huile pour permettre à l'huile de s'écouler (Fig. 32).

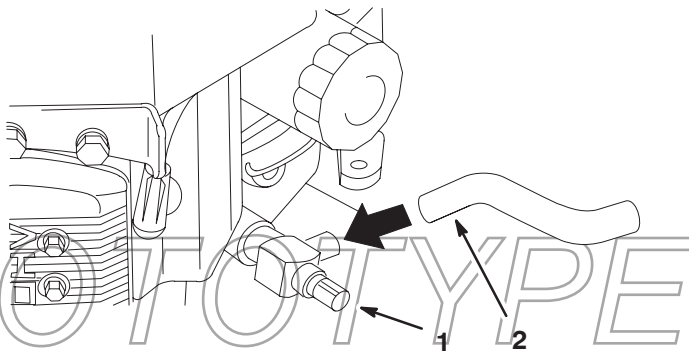


Figure 32

1. Robinet de vidange d'huile
2. Flexible de vidange d'huile

8. Quand toute l'huile s'est écoulée, fermez le robinet de vidange.
9. Retirez le flexible de vidange (Fig. 32).

**Remarque :** Débarrassez-vous de l'huile usagée dans un centre de recyclage.

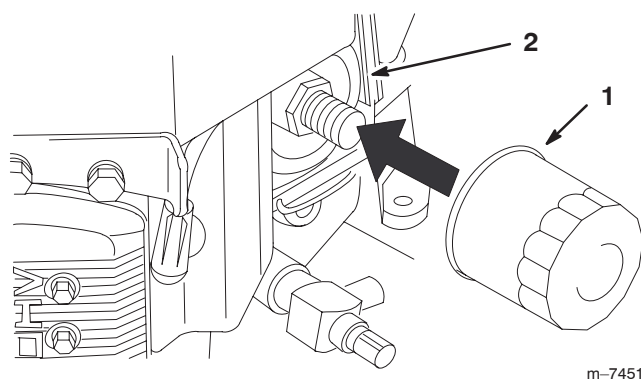
10. Versez lentement environ 80% de la quantité d'huile spécifiée (voir Fréquence d'entretien/spécifications, page 32) dans le goulot de remplissage (Fig. 31).
11. Vérifiez le niveau d'huile (voir Contrôle du niveau d'huile moteur, page 32).
12. Faites l'appoint avec précaution pour amener le niveau au repère du plein.

## Remplacement du filtre à huile

Remplacez le filtre à huile toutes les 200 heures de fonctionnement ou toutes les deux vidanges d'huile.

**Remarque :** Remplacez le filtre à huile plus souvent si vous travaillez dans des conditions très poussiéreuses ou sableuses.

1. Vidangez l'huile moteur (voir Vidange de l'huile moteur, page 32).
2. Déposez le filtre à huile usagé (Fig. 33).



**Figure 33**

1. Filtre à huile
2. Adaptateur

3. Appliquez une fine couche d'huile neuve sur le joint en caoutchouc du filtre de rechange (Fig. 33).
4. Posez le filtre à huile de rechange sur l'adaptateur, tournez le filtre dans le sens horaire jusqu'à ce que le joint en caoutchouc touche l'adaptateur, puis serrez le filtre de 3/4 de tour supplémentaire (Fig. 33).
5. Faites le plein du carter moteur avec une huile du type voulu (voir Vidange de l'huile moteur et remplacement du filtre, page 32).
6. Laissez tourner le moteur pendant environ 3 minutes, puis arrêtez-le et vérifiez que le filtre à huile ne fuit pas.
7. Contrôlez le niveau d'huile moteur et faites l'appoint si nécessaire.

## Entretien des bougies

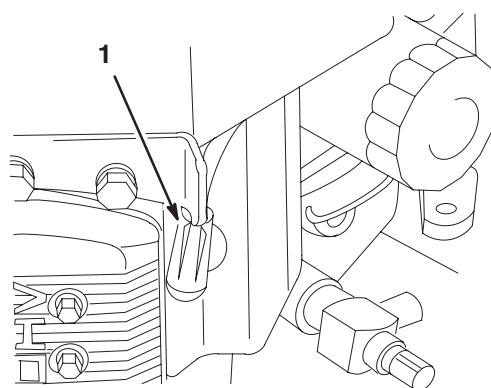
### Fréquence d'entretien et spécifications

Contrôlez les bougies toutes les 100 heures de fonctionnement. Avant de monter une bougie, vérifiez si l'écartement entre l'électrode centrale et l'électrode latérale est correct. Utilisez une clé à bougies pour déposer les bougies et les remonter, et une jauge d'épaisseur pour contrôler et régler l'écartement des électrodes. Remplacez la bougie au besoin.

Type : Champion® RCJ-8Y ou équivalent  
Écartement : 0,75 mm (0,030 pouce)

### Dépose des bougies

1. Désengagez la PDF et serrez le frein de stationnement.
2. Avant de quitter la position de conduite, coupez le moteur, retirez la clé de contact et attendez l'arrêt de toutes les pièces en mouvement.
3. Connectez les fils aux bougies (Fig. 34).



**Figure 34**

1. Fil de bougie/bougie

4. Nettoyez la surface autour des bougies pour éviter que des impuretés n'endommagent le moteur en tombant à l'intérieur.
5. Déposez les bougies et les rondelles métalliques.

## Contrôle des bougies

1. Inspectez le centre des bougies (Fig. 35). Si le bec de l'isolateur est recouvert d'un léger dépôt gris ou brun, le moteur fonctionne correctement. S'il est couvert d'un dépôt noir, c'est généralement signe que le filtre à air est encrassé.

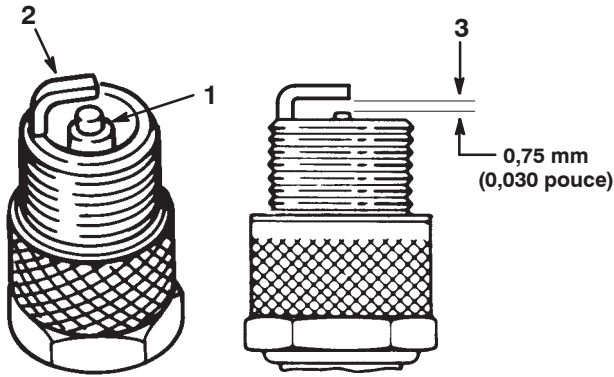


Figure 35

1. Électrode centrale et bec isolant
2. Électrode latérale
3. Écartement (pas à l'échelle)

**Important** Remplacez toujours les bougies si elles sont recouvertes d'un dépôt noir ou d'une couche grasse, si elles présentent des fissures ou si les électrodes sont usées.

2. Contrôlez l'écartement entre l'électrode centrale et l'électrode latérale (Fig. 35).

**Remarque :** Courbez l'électrode latérale (Fig. 35) si l'écartement est incorrect.

## Pose des bougies

1. Posez les bougies et les rondelles métalliques.

**Remarque :** Vérifiez que l'écartement des électrodes est correct.

2. Vissez les bougies à 22 Nm (16 pieds-livre).
3. Connectez les fils aux bougies (Fig. 34).

## Remplacement du filtre à carburant

Remplacez le filtre à carburant toutes les 200 heures de fonctionnement ou une fois par an, le premier des deux prévalant.

Ne remontez jamais un filtre sale après l'avoir enlevé de la conduite d'alimentation.

1. Désengagez la PDF, placez les leviers de commande de déplacement à la position point mort verrouillée et serrez le frein de stationnement.
2. Avant de quitter la position de conduite, coupez le moteur, retirez la clé de contact et attendez l'arrêt de toutes les pièces en mouvement.
3. Laissez refroidir la machine.
4. Avant de quitter la position de conduite, coupez le moteur, retirez la clé de contact et attendez l'arrêt de toutes les pièces en mouvement.
5. Fermez le robinet d'essence (Fig. 36).

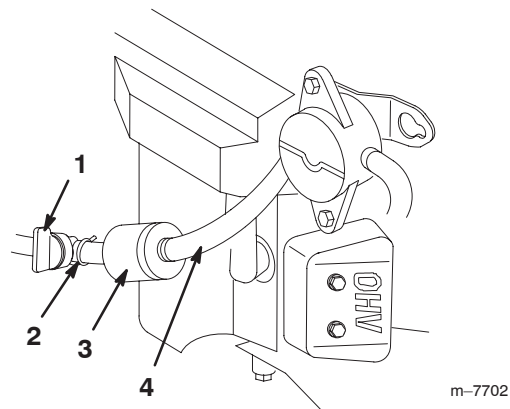


Figure 36

1. Robinet d'essence
2. Collier
3. Conduite d'alimentation
4. Filtre à carburant

6. Pincez les extrémités des colliers et faites glisser ceux-ci pour les éloigner du filtre (Fig. 36).
7. Détachez le filtre des flexibles d'alimentation.
8. Posez un filtre neuf et rapprochez les colliers de fixation du filtre (Fig. 36).
9. Ouvrez le robinet d'essence.

## Vidange du réservoir de carburant

! !  
**Danger**

Dans certaines circonstances, l'essence est extrêmement inflammable et hautement explosive. Un incendie ou une explosion causé(e) par l'essence peut vous brûler, ainsi que les personnes se tenant à proximité, et causer des dommages matériels.

- Vidangez le réservoir de carburant lorsque le moteur est froid. Travaillez à l'extérieur, dans un endroit dégagé. Essayez toute essence répandue.
- Ne fumez jamais pendant la vidange de l'essence et tenez-vous à l'écart des flammes nues et étincelles susceptibles d'enflammer les vapeurs d'essence.

1. Garez la machine sur une surface plane et horizontale pour que les réservoirs de carburant puissent se vider entièrement.
2. Désengagez la PDF, serrez le frein de stationnement, coupez le moteur et retirez la clé de contact.
3. Fermez le robinet d'essence (Fig. 36).
4. Desserrez le collier de serrage au niveau du filtre à carburant et repoussez-le le long de la conduite d'alimentation pour l'éloigner du filtre (Fig. 36).
5. Débranchez les conduites d'alimentation du filtre à carburant (Fig. 36).
6. Ouvrez le robinet d'essence.

**Remarque :** Laissez l'essence s'écouler dans un bidon ou un bac de vidange (Fig. 36).

**Remarque :** Profitez éventuellement de ce que le réservoir est vide pour remplacer le filtre à carburant.

7. Raccordez la conduite d'alimentation au filtre. Rapprochez le collier de serrage du filtre pour fixer la conduite d'alimentation (Fig. 36).

## Graissage et lubrification

Lubrifiez la machine aux intervalles indiqués sur l'autocollant de **Rappel des entretiens** (Fig. 37). Lubrifiez plus fréquemment si vous travaillez dans des conditions très poussiéreuses ou sableuses.

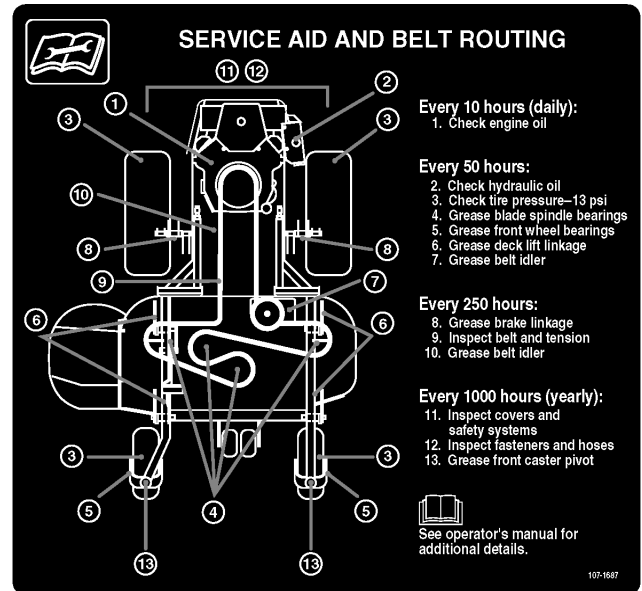


Figure 37

Utilisez de la graisse universelle N° 2 au lithium ou au molybdène.

### Procédure de graissage

1. Désengagez la PDF, placez les leviers de commande de déplacement à la position point mort verrouillée et serrez le frein de stationnement.
2. Avant de quitter la position de conduite, coupez le moteur, retirez la clé de contact et attendez l'arrêt de toutes les pièces en mouvement.
3. Nettoyez les graisseurs à l'aide d'un chiffon. Grattez la peinture qui pourrait se trouver sur les graisseurs.
4. Raccordez une pompe à graisse au graisseur et injectez de la graisse à l'intérieur jusqu'à ce qu'elle commence à suinter hors des roulements.
5. Essayez tout excès de graisse.

### Points à graisser

Lubrifiez les graisseurs aux intervalles indiqués sur l'autocollant de **Rappel des entretiens** (Fig. 37).

## Graissage des pivots des roues pivotantes avant

Lubrifiez les pivots des roues pivotantes avant une fois par an.

1. Retirez les capuchons anti-poussière et réglez les pivots des roues pivotantes.

**Remarque :** Ne remettez pas les capuchons anti-poussière avant d'avoir terminé le graissage (voir Réglage du roulement de pivot de roue pivotante, page 42).

2. Déposez l'obturateur hexagonal et vissez un graisseur Zerk dans l'orifice.
3. Injectez de la graisse dans le graisseur Zerk jusqu'à ce qu'elle ressorte autour du roulement supérieur.
4. Retirez le graisseur Zerk dans le trou et posez l'obturateur hexagonal et le capuchon.

## Graissage des roulements

Lubrifiez la machine régulièrement (voir Programme d'entretien recommandé, page 27). Utilisez de la graisse universelle N° 2 au lithium ou au molybdène.

1. Désengagez la PDF, placez les leviers de commande de déplacement à la position point mort verrouillée et serrez le frein de stationnement.
2. Avant de quitter la position de conduite, coupez le moteur, retirez la clé de contact et attendez l'arrêt de toutes les pièces en mouvement.
3. Lubrifiez les graisseurs des roulements des 3 axes (Fig. 38).

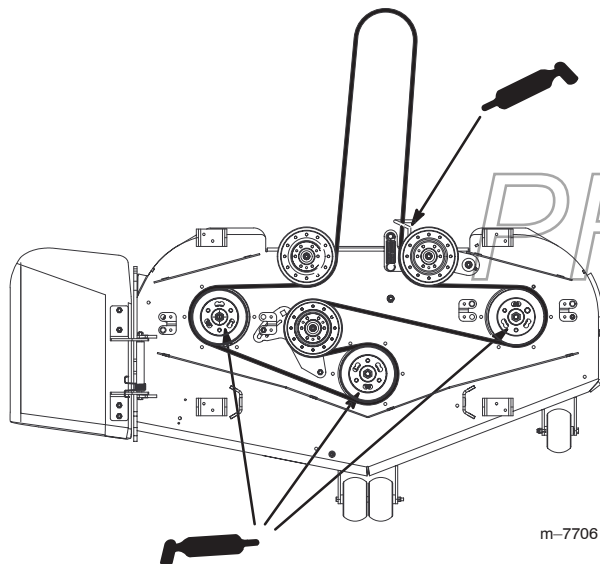


Figure 38

4. Graissez le pivot de la poulie de tension (Fig. 38).
5. Lubrifiez les graisseurs des bras de poussée (Fig. 38).

## Points à lubrifier à la burette ou par pulvérisation

Lubrifiez les points suivants de la machine avec un lubrifiant à pulvériser ou une huile légère. Lubrifiez toutes les 160 heures.

- Actionneur du contacteur de siège
- Pivot de la poignée de frein
- Bagues de tige de frein
- Bagues en bronze de commande de déplacement

## Contrôle de la pression des pneus

Maintenez les pneus avant et arrière gonflés à la pression spécifiée. Les pneus mal gonflés peuvent compromettre la qualité et l'uniformité de la coupe. Contrôlez la pression à la valve toutes les 50 heures de fonctionnement ou une fois par mois, le premier des deux prévalant (Fig. 39). Contrôlez la pression lorsque les pneus sont froids pour obtenir un résultat plus précis.

Pression de gonflage : 90 kPa (13 psi) pour les roues motrices et les roues pivotantes.

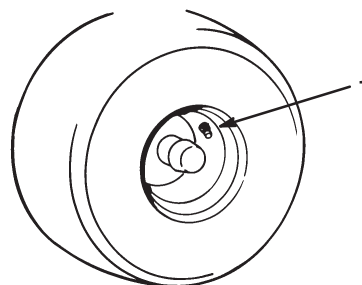


Figure 39

1. Valve

# Entretien du système hydraulique

## Contrôle du liquide hydraulique

Contrôlez le niveau du liquide hydraulique :

- Avant de mettre le moteur en marche pour la première fois
- Après les 8 premières heures de fonctionnement
- Toutes les 50 heures d'utilisation

Type de liquide : Huile moteur synthétique Mobil 1 15W-50 ou huile synthétique équivalente.

**Important** Utilisez l'huile spécifiée ou une huile équivalente, car tout autre liquide est susceptible d'endommager le système.

Capacité du système hydraulique : 2,0 l (67 onces)

**Remarque :** Le contrôle de l'huile hydraulique peut s'effectuer de deux façons : lorsque l'huile est chaude ou lorsque l'huile est froide. Le déflecteur à l'intérieur du réservoir a 2 niveaux différents selon que l'huile est chaude ou froide.

1. Placez la machine sur une surface plane et horizontale, et serrez le frein de stationnement.
2. Nettoyez la surface autour du goulot de remplissage du réservoir hydraulique (Fig. 40).

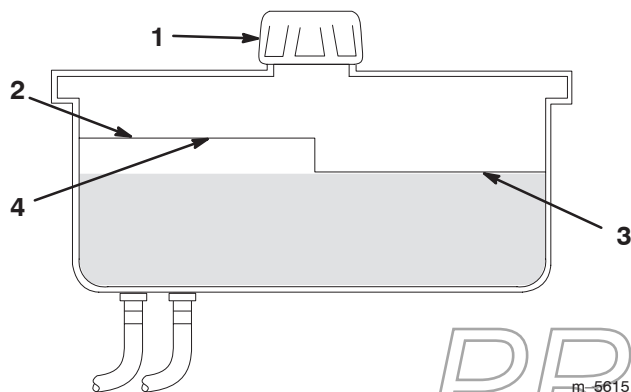


Figure 40

- |               |                           |
|---------------|---------------------------|
| 1. Bouchon    | 3. Niveau maximum à froid |
| 2. Déflecteur | 4. Niveau maximum à chaud |

3. Débouchez le goulot de remplissage et vérifiez si le réservoir contient du liquide (Fig. 40).
4. Si le réservoir est vide, ajoutez du liquide jusqu'au niveau à froid sur le déflecteur.
5. Laissez tourner le moteur au ralenti pendant 15 minutes pour purger l'air éventuellement présent dans le système et réchauffer l'huile (voir Démarrage et arrêt du moteur, page 19).

6. Contrôlez le niveau de l'huile lorsqu'elle est chaude. Le niveau doit se situer entre les repères "froid" et "chaud".

7. Le cas échéant, faites l'appoint de liquide hydraulique.

**Remarque :** Lorsque l'huile est chaude, le niveau de liquide doit atteindre le haut du repère "chaud" sur le déflecteur (Fig. 40).

8. Remettez le bouchon sur le goulot de remplissage.



## Attention



**Le liquide hydraulique qui s'échappe sous pression peut traverser la peau et causer des blessures graves.**

- Si du liquide pénètre sous la peau, il devra être enlevé chirurgicalement dans les quelques heures qui suivent par un médecin connaissant bien ce genre de blessures, sinon il y a risque de gangrène.
- N'approchez pas les mains ou autres parties du corps des fuites en trou d'épingle ou des gicleurs d'où sort le liquide sous haute pression.
- Utilisez un morceau de papier ou de carton pour détecter les fuites.
- Dépressurisez soigneusement le circuit hydraulique avant de travailler dessus.
- Vérifiez l'état de tous les flexibles et conduites hydrauliques et le serrage de tous les raccords et branchements avant de mettre le circuit sous pression.

## Remplacement du filtre hydraulique

Remplacez le filtre hydraulique :

- Après les 8 premières heures de fonctionnement
- Toutes les 200 heures d'utilisation

Utilisez un filtre spécial été au-dessus de 0°C (32°F).

Utilisez un filtre spécial hiver au-dessous de 0°C (32°F).

1. Désengagez la PDF, placez les leviers de commande de déplacement à la position point mort verrouillée et serrez le frein de stationnement.
2. Avant de quitter la position de conduite, coupez le moteur, retirez la clé de contact et attendez l'arrêt de toutes les pièces en mouvement.

**Important** Ne remplacez pas le filtre hydraulique par un filtre à huile de type automobile, au risque d'endommager gravement le circuit hydraulique.

3. Placez un bac de vidange sous le filtre, déposez le filtre usagé et essuyez la surface du joint de l'adaptateur (Fig. 41).

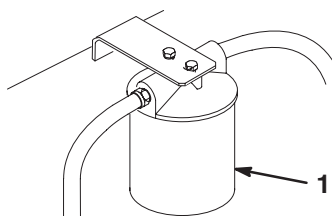


Figure 41

m-4763

1. Filtre hydraulique

4. Appliquez une fine couche de liquide hydraulique sur le joint en caoutchouc du filtre de rechange (Fig. 42).

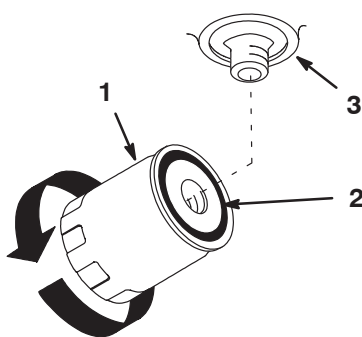


Figure 42

m-1256

1. Filtre hydraulique
2. Joint
3. Adaptateur

5. Montez le filtre de rechange sur l'adaptateur, sans le serrer.
6. Versez du liquide hydraulique dans le réservoir, jusqu'à ce qu'il déborde par le filtre.
7. Tournez le filtre dans le sens horaire jusqu'à ce que le joint en caoutchouc touche l'adaptateur, puis donnez 1/2 tour supplémentaire (Fig. 42).
8. Essuyez le liquide éventuellement répandu.
9. Ajoutez du liquide jusqu'au repère de niveau à froid du déflecteur dans le réservoir hydraulique.

10. Mettez le moteur en marche et laissez-le tourner environ deux minutes pour purger l'air du circuit. Coupez le moteur et recherchez les fuites éventuelles.

**Remarque :** Si une ou les deux roues ne fonctionnent pas, reportez-vous à la rubrique Purge du système hydraulique, page 38.

11. Contrôlez le niveau de l'huile lorsqu'elle est chaude.

**Remarque :** Le niveau doit se situer entre froid et chaud.

12. Le cas échéant, faites l'appoint de liquide hydraulique. **Ne remplissez pas excessivement.**

## Purge du système hydraulique

La purge du système de déplacement s'effectue automatiquement ; cependant, il est parfois nécessaire de purger le système après une vidange ou un entretien.

1. Soulevez l'arrière de la machine pour décoller les roues du sol et placez des chandelles dessous.
2. Mettez le moteur en marche et laissez-le tourner au ralenti.
3. Engagez la transmission aux roues d'un côté et tournez la roue à la main.
4. Quand la roue commence à tourner d'elle-même, gardez la transmission engagée jusqu'à ce que la roue tourne régulièrement (2 minutes minimum).
5. Vérifiez le niveau du liquide hydraulique et faites l'appoint pour conserver le niveau correct au besoin.
6. Répétez ces opérations pour l'autre roue.



### Attention



**Le liquide hydraulique qui s'échappe sous pression peut traverser la peau et causer des blessures graves.**

- Si du liquide pénètre sous la peau, il devra être enlevé chirurgicalement dans les quelques heures qui suivent par un médecin connaissant bien ce genre de blessures, sinon il y a risque de gangrène.
- N'approchez pas les mains ou autres parties du corps des fuites en trou d'épingle ou des gicleurs d'où sort le liquide sous haute pression.
- Utilisez un morceau de papier ou de carton pour détecter les fuites.
- Dépressurisez soigneusement le circuit hydraulique avant de travailler dessus.
- Vérifiez l'état de tous les flexibles et conduites hydrauliques et le serrage de tous les raccords et branchements avant de mettre le circuit sous pression.

## Contrôle des conduites hydrauliques

Toutes les 100 heures de fonctionnement, vérifiez que les conduites et flexibles hydrauliques ne présentent pas de fuites, ne sont pas pliés, usés, détériorés par les conditions atmosphériques ou les produits chimiques, et que les supports de montage et les raccords ne sont pas desserrés. Effectuez les réparations nécessaires avant d'utiliser la machine.

**Remarque :** Enlevez régulièrement l'herbe et autres débris éventuellement accumulés sur le système hydraulique.

## Élimination des déchets

L'huile moteur, l'huile hydraulique et le liquide de refroidissement sont polluants pour l'environnement. Débarrassez-vous en conformément à la réglementation nationale et locale en matière d'environnement.

## Réglage du point mort des leviers

Un réglage s'impose si les leviers de commande de déplacement ne s'alignent pas ou s'engagent difficilement dans le cran de la console. Réglez chaque levier, ressort et tige séparément.

**Remarque :** Les leviers de commande de déplacement doivent être montés correctement (voir Montage des leviers de commande de déplacement dans les instructions d'installation).

1. Désengagez la PDF, placez les leviers de commande de déplacement à la position point mort verrouillée et serrez le frein de stationnement.
2. Avant de quitter la position de conduite, coupez le moteur, retirez la clé de contact et attendez l'arrêt de toutes les pièces en mouvement.
3. Basculez le siège en avant.
4. Commencez par le levier de commande gauche ou droit, au choix.
5. Placez le levier au point mort, **sans le verrouiller** (Fig. 43).

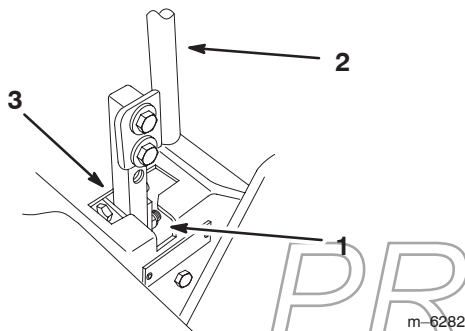


Figure 43

1. Position de verrouillage du point mort
2. Levier de commande
3. Position point mort

6. Tirez ensuite le levier en arrière jusqu'à ce que l'axe de chape (situé sur le bras au-dessous de l'axe de pivot) touche l'extrémité de la fente (c.-à-d. commence juste à appuyer sur le ressort) (Fig. 44).

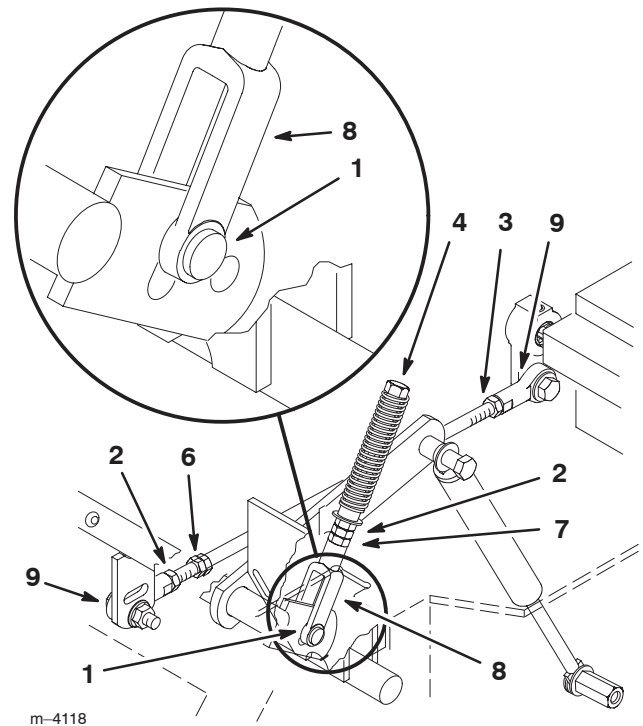


Figure 44

1. Axe de chape dans la fente
2. Écrou
3. Écrou à filetage à gauche
4. Boulon de réglage
5. Tige de pompe
6. Écrous doubles
7. Écrou de blocage
8. Chape
9. Rotule

7. Vérifiez la position du levier par rapport au cran de la console (Fig. 43). Il doit être centré de façon à pouvoir pivoter vers l'extérieur jusqu'à la position de verrouillage du point mort.
8. Si un réglage s'impose, desserrez l'écrou et l'écrou de blocage vissés contre la chape (Fig. 44).
9. Appliquez une légère pression à l'arrière du levier, et tournez la tête du boulon de réglage dans le sens voulu pour centrer le levier à la position de verrouillage du point mort (Fig. 43).

**Remarque :** Continuez d'appuyer sur le levier pour maintenir la goupille au bout de la fente et permettre au boulon de réglage de déplacer le levier à la position requise.

10. Serrez l'écrou et l'écrou de blocage (Fig. 44).

11. Répétez la procédure de l'autre côté de la machine.

## Réglage du point mort de la pompe hydraulique

**Remarque :** Commencez par régler le point mort des leviers de commande. Il doit être correct pour que le réglage suivant soit possible.



### Danger



Les vérins mécaniques ou hydrauliques peuvent céder sous le poids de la machine et causer des blessures graves.

- Utilisez des chandelles pour supporter la machine.
- N'utilisez pas de vérins hydrauliques.



### Attention



Le moteur doit tourner pour pouvoir ajuster la commande de déplacement. Les pièces mobiles et les surfaces brûlantes peuvent causer des blessures.

Gardez les mains, les pieds, le visage et toute autre partie du corps ainsi que les vêtements à l'écart des pièces mobiles, du silencieux et autres surfaces brûlantes.

Ce réglage doit s'effectuer pendant que les roues motrices tournent.

1. Soulevez le châssis et posez-le sur des supports pour permettre aux roues de tourner librement.
2. Débranchez le connecteur du contacteur de sécurité du siège. Installez **temporairement** un fil volant aux bornes du connecteur du faisceau de câbles.
3. Glissez le siège en avant, déconnectez la béquille et basculez le siège en avant.

## Réglage du point mort de la pompe hydraulique gauche

1. Mettez le moteur en marche, tirez la commande d'accélérateur à mi-course et desserrez le frein de stationnement (voir Démarrage et arrêt du moteur, page 19).

**Remarque :** Le levier de commande de déplacement doit être au point mort quand vous effectuez les réglages.

2. Réglez la longueur de la tige de pompe en tournant le bouton dans le sens voulu, jusqu'à ce que la roue soit immobilisée ou tourne légèrement en marche arrière (Fig. 45).

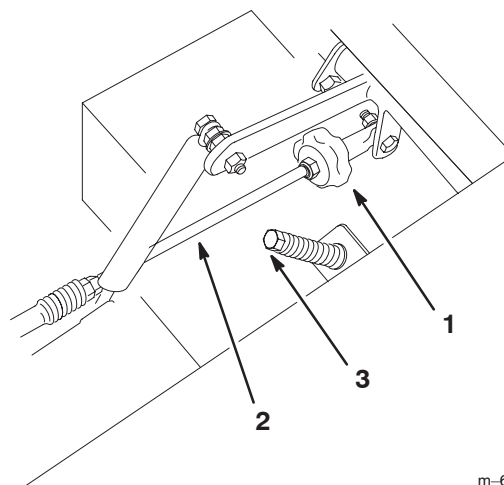


Figure 45

- |  |                      |
|--|----------------------|
| 1. Bouton de correction directionnelle | 2. Tige de pompe     |
|  | 3. Boulon de réglage |
3. Déplacez le levier de commande de déplacement en avant et en arrière, puis ramenez-le au point mort. La roue doit s'arrêter de tourner ou tourner légèrement en arrière.
  4. Placez la commande d'accélérateur en position de régime maximum.

**Remarque :** Vérifiez que la roue reste immobile ou tourne légèrement en arrière ; effectuez un nouveau réglage au besoin.

PROTOTYPE

## Réglage du point mort de la pompe hydraulique droite

1. Desserrez les contre-écrous sur les rotules de la tige de commande de la pompe (Fig. 44).
2. Mettez le moteur en marche, tirez la commande d'accélérateur à mi-course et desserrez le frein de stationnement (voir Démarrage et arrêt du moteur, page 19).

**Remarque :** Le levier de commande de déplacement doit être au point mort quand vous effectuez les réglages.

**Remarque :** L'écrou avant de la tige comporte un filetage à gauche.

3. Réglez la longueur de la tige de pompe en tournant les doubles écrous dans le sens voulu, jusqu'à ce que la roue soit immobilisée ou tourne légèrement en marche arrière (Fig. 44).
4. Déplacez le levier de commande de déplacement en avant et en arrière, puis ramenez-le au point mort. La roue doit s'arrêter de tourner ou tourner légèrement en arrière.
5. Placez la commande d'accélérateur en position de régime maximum. Vérifiez que la roue reste immobile ou tourne légèrement en arrière; effectuez un nouveau réglage au besoin.
6. Serrez les écrous contre les rotules (Fig. 44).



### Attention



Le système électrique n'assurera pas l'arrêt de sécurité de la machine si le fil volant est installé.

- Débranchez le fil volant du connecteur du faisceau de câbles et branchez le connecteur au contacteur du siège après le réglage.
- N'utilisez jamais la machine quand le fil volant est en place et quand le contacteur de siège est neutralisé.

7. Arrêtez le moteur après avoir réglé le point mort des deux pompes.
8. Débranchez le fil volant du connecteur du faisceau de câbles et branchez le connecteur au contacteur du siège.
9. Remettez la béquille et abaissez le siège en position.
10. Retirez les chandelles.

## Réglage de la correction directionnelle

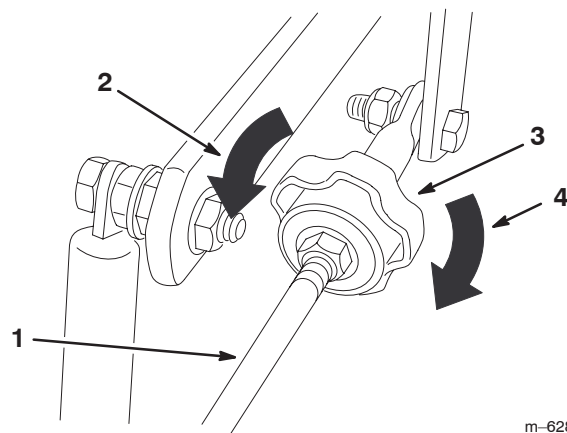
La pompe gauche est dotée d'un bouton de réglage de la correction directionnelle.

**Important** Réglez le point mort des leviers de commande et de la pompe hydraulique avant de régler la correction directionnelle (voir Réglage du point mort des leviers, page 39 et Réglage du point mort de la pompe hydraulique, page 40).

1. Poussez les deux leviers de commande en avant à la même position.
2. Vérifiez si la machine tire d'un côté. Si c'est le cas, arrêtez la machine et serrez le frein de stationnement.
3. Basculez le siège pour accéder à la tige de correction directionnelle.

**Remarque :** Les côtés gauche et droit de la machine sont déterminés d'après la position de conduite.

4. Pour que la machine tire à droite, tournez le bouton vers la droite de la machine (voir Figure 46).



m-6280

Figure 46

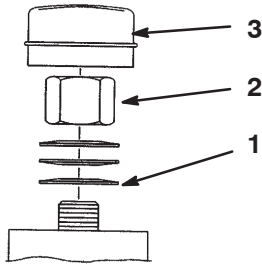
1. Tige de pompe
2. Tournez dans ce sens pour tirer à gauche
3. Bouton de correction directionnelle
4. Tournez dans ce sens pour tirer à droite

5. Pour que la machine tire à gauche, tournez le bouton vers la gauche de la machine (voir Figure 46).
6. Répétez la procédure de réglage jusqu'à ce que la direction soit corrigée.

## Réglage du roulement de pivot de roue pivotante

Vérifiez-le toutes les 500 heures de fonctionnement ou avant le remisage, le premier des deux prévalant.

1. Désengagez la PDF, placez les leviers de commande de déplacement à la position point mort verrouillée et serrez le frein de stationnement.
2. Avant de quitter la position de conduite, coupez le moteur, retirez la clé de contact et attendez l'arrêt de toutes les pièces en mouvement.
3. Retirez le capuchon anti-poussière de la roue et serrez le contre-écrou (Fig. 47).



m-4640

Figure 47

1. Rondelles élastiques
2. Contre-écrou
3. Capuchon anti-poussière

4. Serrez le contre-écrou jusqu'à ce que les rondelles élastiques soient aplaties, puis desserrez-le de 1/4 de tour pour obtenir la précharge correcte des roulements (Fig. 47).

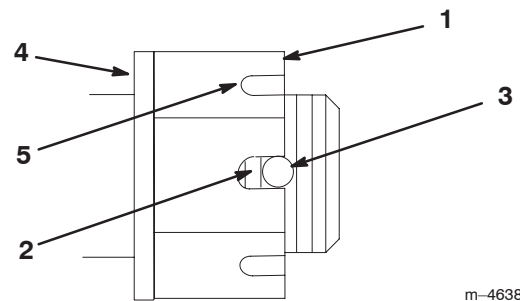
**Important** Veillez à installer les rondelles comme illustré à la Figure 47.

## Contrôle de l'écrou crénelé de moyeu de roue

Contrôlez-le toutes les 500 heures de fonctionnement.

L'écrou crénelé doit être serré à 170 Nm (125 pieds-livre).

1. Désengagez la PDF, placez les leviers de commande de déplacement à la position point mort verrouillée et serrez le frein de stationnement.
2. Avant de quitter la position de conduite, coupez le moteur, retirez la clé de contact et attendez l'arrêt de toutes les pièces en mouvement.
3. Retirez la goupille fendue.
4. Serrez le boulon crénelé à 170 Nm (125 pieds-livre) (Fig. 48).



m-4638

Figure 48

1. Écrou crénelé
2. Deux filets ou moins visibles
3. Trou dans l'axe fileté
4. Rondelle (le cas échéant)
5. Fente

5. Contrôlez la distance entre la base de la fente de l'écrou et le bord intérieur du trou.

**Remarque :** On ne doit pas voir plus de 2 filets (Fig. 48).

6. Si plus de 2 filets sont visibles, enlevez l'écrou et placez une rondelle entre le moyeu et l'écrou (Fig. 48).

7. Serrez le boulon crénelé à 170 Nm (125 pieds-livre) (Fig. 48).

8. Serrez l'écrou jusqu'à ce que le jeu de fentes suivant soit en face du trou de l'axe (Fig. 48).

9. Remettez la goupille fendue.

PROTOTYPE

# Mise à niveau de la tondeuse à trois positions

**Important** Trois positions de mesure seulement sont nécessaires pour mettre la tondeuse de niveau.

## Préparation de la machine

1. Placez la tondeuse sur une surface plane et horizontale.
2. Désengagez la PDF, placez les leviers de commande de déplacement à la position point mort verrouillée et serrez le frein de stationnement.
3. Avant de quitter la position de conduite, coupez le moteur, retirez la clé de contact et attendez l'arrêt de toutes les pièces en mouvement.
4. Vérifiez la pression des 4 pneus, et réglez-la à 90 kPa (13 psi) au besoin.
5. Réglez le plateau de coupe à la hauteur de coupe de 76 mm (3 pouces).
6. Examinez les 4 chaînes ; elles doivent être tendues.

**Remarque :** Ajustez les chaînes arrière en haut de la fente, au point de fixation sur le plateau de coupe.

- Si l'une des chaînes arrière est détendue, abaissez (desserrez) le bras de support avant du même côté (voir Réglage de l'inclinaison avant/arrière du plateau de coupe, page 44).
- Si l'une des chaînes avant est détendue, élevez (serrez) le bras de support avant correspondant (voir Réglage de l'inclinaison avant/arrière du plateau de coupe, page 44).

## Réglage de l'horizontalité transversale du plateau de coupe

1. Tournez la lame droite dans le sens longitudinal (Fig. 49).

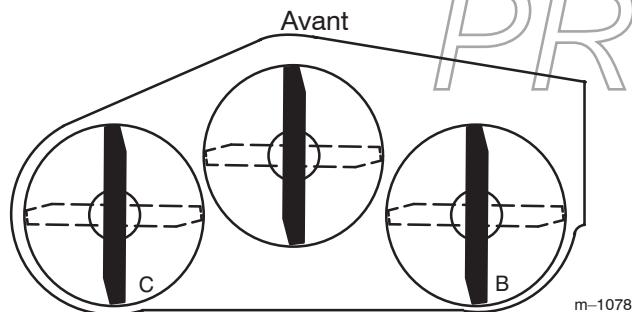
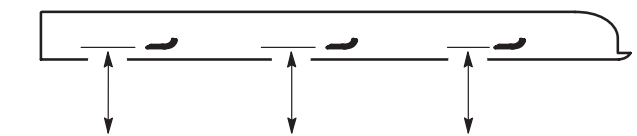


Figure 49

2. Mesurez la distance au point B (Fig. 49) entre la surface plane et le tranchant de la pointe de la lame droite (Fig. 50).



MESURER LA DISTANCE ENTRE LE TRANCHANT ET LA SURFACE PLANE

m-2539

Figure 50

3. Notez cette mesure ; elle doit être comprise entre 79 et 83 mm (3-1/8 et 3-1/4 pouces).
4. Tournez la lame gauche dans le sens longitudinal (Fig. 49).
5. Mesurez la distance au point C (Fig. 49) entre la surface plane et le tranchant de la pointe de la lame gauche (Fig. 50).
6. Notez cette mesure. Elle doit être comprise entre 79 et 83 mm (3-1/8 et 3-1/4 pouces).
7. Si la distance mesurée au point B ou C n'est pas correcte, desserrez le boulon de fixation de la chaîne arrière au bras de support arrière (Fig. 51).

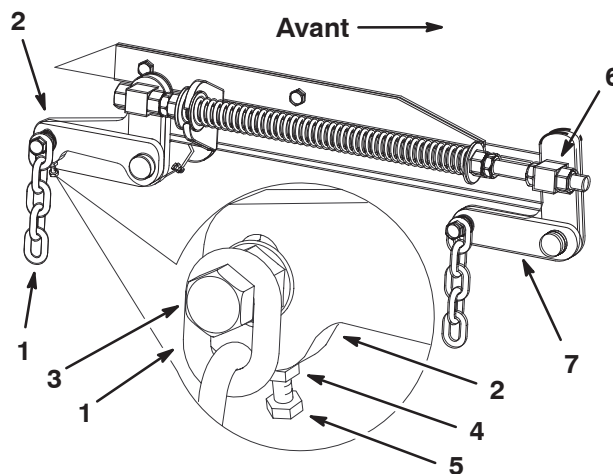


Figure 51

- |                            |                          |
|----------------------------|--------------------------|
| 1. Chaîne arrière          | 5. Boulon de réglage     |
| 2. Bras de support arrière | 6. Pivot avant           |
| 3. Boulon                  | 7. Bras de support avant |
| 4. Écrou de blocage        |                          |

8. Desserrez l'écrou de blocage sous le bras de support arrière et agissez sur le boulon de réglage de manière à obtenir une distance de 79 à 83 mm (3-1/8 à 3-1/4 pouces).

**Remarque :** Il est conseillé de régler les deux côtés de la tondeuse de la même manière.

9. Serrez l'écrou de blocage sous le bras de support arrière et serrez le boulon de fixation de la chaîne au bras de support arrière.
10. Réglez l'autre côté au besoin.

## Réglage de l'inclinaison avant/arrière du plateau de coupe

1. Tournez la lame **droite** dans le sens longitudinal (Fig. 52).

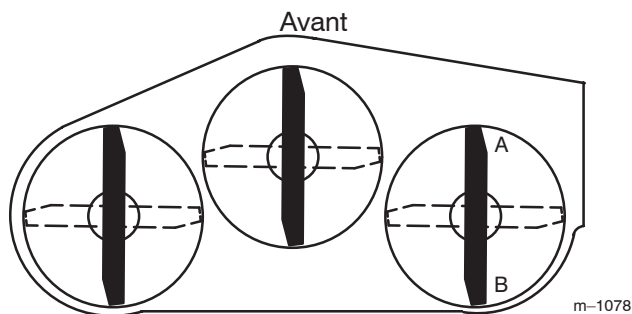
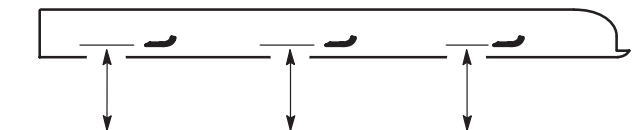


Figure 52

2. Mesurez la distance au point **A** (Fig. 52) entre la surface plane et le tranchant de la pointe de la lame droite (Fig. 53).



MESURER LA DISTANCE ENTRE LE TRANCHANT ET LA SURFACE PLANE

Figure 53

3. Notez cette mesure.
4. Mesurez la distance au point **B** (Fig. 52) entre la surface plane et le tranchant de la pointe de la lame droite (Fig. 53).
5. Notez cette mesure.
6. La lame doit être **plus basse de 6 à 10 mm (1/4 à 3/8 pouce) au point A qu'au point B** (Fig. 52). Si ce n'est pas le cas, passez aux étapes suivantes.

**Remarque :** Les deux pivots avant doivent être réglés de la même manière pour que la tension des chaînes reste égale.

7. Desserrez d'environ 13 mm (1/2 pouce) les écrous de blocage à l'avant des pivots avant gauche et droit (Fig. 54).

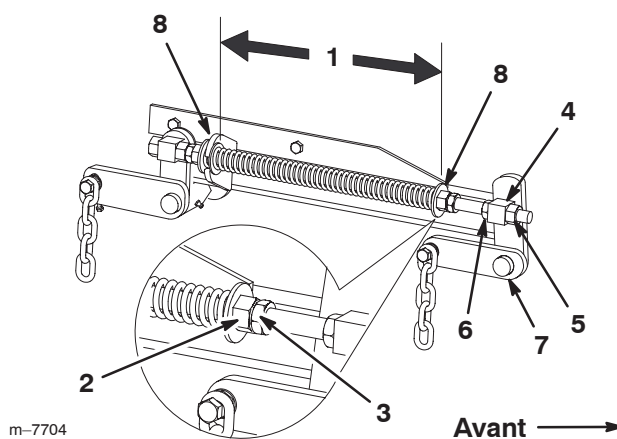


Figure 54

- |   |                              |
|---|------------------------------|
| 1. 267 mm (10-1/2 pouces) entre les grandes rondelles | 4. Pivot avant               |
| 2. Écrou avant  | 5. Écrou de blocage de pivot |
| 3. Écrou de blocage de ressort                        | 6. Écrou de relevage         |
|   | 7. Bras de support avant     |
|   | 8. Grande rondelle           |
8. Réglez les écrous de relevage sur les côtés gauche et droit de la machine de manière à **abaisser l'avant de 6 à 10 mm (1/4 à 3/8 pouce) au point A par rapport au point B** à l'arrière (Fig. 54).
  9. Serrez les deux écrous de blocage contre le pivot avant pour bloquer la hauteur.
  10. Vérifiez que les chaînes sont tendues uniformément et réglez-les de nouveau au besoin.

## Réglage du ressort de compression

1. Déplacez le levier de relevage du plateau de coupe à la position de transport (Fig. 54).
2. Vérifiez que les 2 grandes rondelles sont espacées de 26,7 cm (10-1/4 pouces) (Fig. 54).
3. Réglez cette distance en desserrant l'écrou de blocage du ressort et en tournant l'écrou devant chaque ressort (Fig. 54).

**Remarque :** Le ressort est raccourci quand on tourne l'écrou dans le sens horaire, et allongé quand on tourne l'écrou dans le sens anti-horaire.

4. Bloquez l'écrou en position en serrant l'écrou de blocage du ressort (Fig. 54).

## Réglage des bras de poussée

Le cas échéant, réglez les bras de poussée pour augmenter ou diminuer la tension de la courroie du plateau de coupe.

1. Desserrez l'écrou de blocage et tournez la rotule dans le sens anti-horaire, un tour à la fois (Fig. 55).

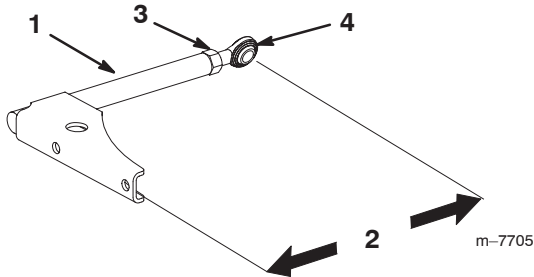


Figure 55

- |  |                     |
|--|---------------------|
| 1. Bras de poussée                                     | 3. Écrou de blocage |
| 2. 343 mm (13-1/2 pouces) nominal à un vrillage de 15° | 4. Rotule           |

2. Réglez chaque côté de la même façon. La longueur nominale de chaque bras de poussée doit être de 34 cm (13-1/2 pouces) à un vrillage de 15 degrés (Fig. 55).

**Remarque :** Allongez les bras de poussée pour augmenter la tension et raccourcissez-les pour la diminuer.

## Nettoyage du dessous du plateau de coupe

Enlevez chaque jour l'herbe agglomérée sous le plateau de coupe.

1. Placez la tondeuse sur une surface plane et horizontale.
2. Désengagez la PDF, placez les leviers de commande de déplacement à la position point mort verrouillée et serrez le frein de stationnement.
3. Avant de quitter la position de conduite, coupez le moteur, retirez la clé de contact et attendez l'arrêt de toutes les pièces en mouvement.
4. Relevez le plateau de coupe en position de transport.
5. Soulevez l'avant de la machine et supportez-le avec des chandelles.



**Danger**



Les vérins mécaniques ou hydrauliques peuvent céder sous le poids de la machine et causer des blessures graves.

- Utilisez des chandelles pour supporter la machine.
- N'utilisez pas de vérins hydrauliques.

## Contrôle des courroies

Examinez toutes les courroies toutes les 50 heures de fonctionnement.

Vérifiez l'état des courroies et remplacez-les si elles sont fissurées, si les bords sont effilochés, si elles présentent des traces de brûlures ou autres dégâts. Remplacez les courroies endommagées.

## Remplacement de la courroie de la tondeuse

La courroie de la tondeuse peut montrer les signes d'usure suivants : grincement pendant la rotation, glissement des lames pendant la coupe, bords effilochés, traces de brûlures et fissures. Remplacez la courroie quand elle présente ce genre de problèmes.

1. Désengagez la PDF, placez les leviers de commande de déplacement à la position point mort verrouillée et serrez le frein de stationnement.
2. Avant de quitter la position de conduite, coupez le moteur, retirez la clé de contact et attendez l'arrêt de toutes les pièces en mouvement.
3. Déposez les carters de courroies en passant par-dessus les axes extérieurs.
4. Desserrez le bras de la poulie de renvoi fixe pour détendre la courroie sur la poulie (Fig. 56).

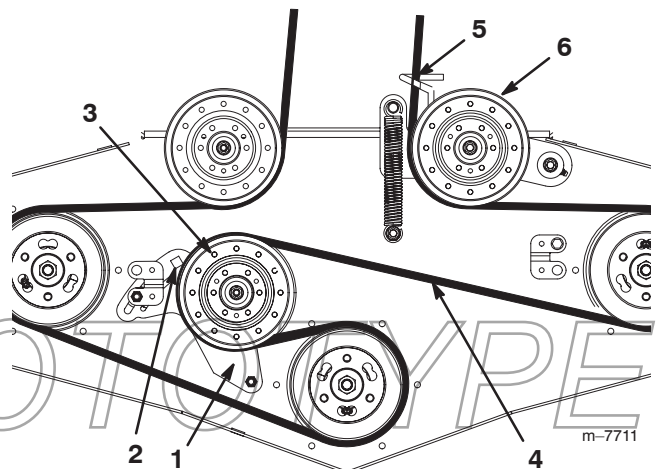
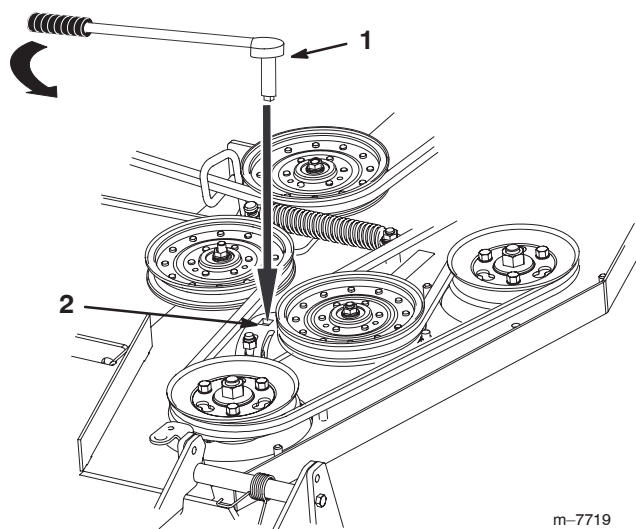


Figure 56

- |                                  |   |
|----------------------------------|---|
| 1. Bras de poulie de renvoi fixe | 4. Courroie d'entraînement de la lame     |
| 2. Trou carré                    | 5. Guide de courroie                      |
| 3. Poulie de renvoi fixe         | 6. Poulie de tension rappelée par ressort |

5. Déposez la courroie usagée.
6. Passez la courroie neuve dans le guide-courroie et sur les poulies (Fig. 56).

- Insérez une douille courte avec manche à rochet ou une barre de levier dans le trou carré du bras de la poulie de renvoi fixe (Fig. 57).



**Figure 57**

- Douille courte avec manche à rochet ou barre de levier
- Trou carré

- Pour accroître la tension de la courroie, tournez le manche à rochet ou la barre de levier dans le sens anti-horaire pour déplacer le bras de poulie fixe jusqu'à ce que vous sentiez une résistance et que la poulie de tension rappelée par ressort cesse de bouger.

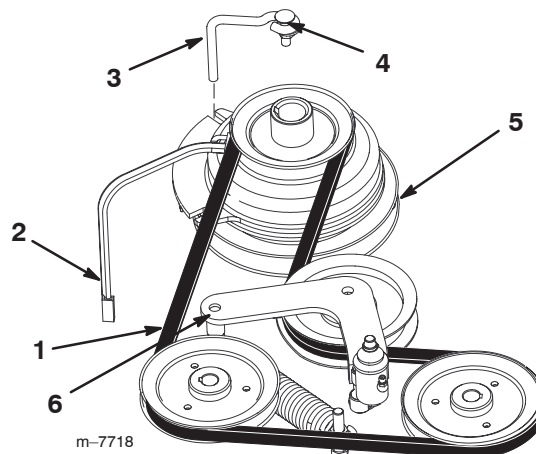
**Remarque :** Ne tendez pas la courroie au-delà du point de butée du bras de la poulie de renvoi fixe.

- Tout en gardant la courroie tendue, serrez les 2 boulons de fixation du bras de poulie fixe.
- Retirez le manche à rochet ou la barre de levier du trou carré du bras de poulie fixe.
- Reposez les couvercles de courroies en passant par-dessus les axes extérieurs.

## Remplacement de la courroie d'entraînement de la pompe

Vérifiez l'usure de la courroie d'entraînement de la pompe toutes les 50 heures de fonctionnement.

- Enlevez la courroie de la tondeuse (voir Remplacement de la courroie de la tondeuse, page 45).
- Retirez le boulon de la butée de l'embrayage et débranchez le fil de l'embrayage électrique (Fig. 58).



**Figure 58**

- Courroie
- Fil de l'embrayage électrique
- Butée d'embrayage
- Boulon
- Embrayage
- Bras de renvoi

- Écartez la poulie rappelée par ressort.
- Déposez la courroie de transmission des poulies du moteur et de la pompe hydraulique (Fig. 58).
- Installez la courroie neuve sur les poulies du moteur et de la pompe hydraulique (Fig. 58).
- Écartez le bras de renvoi rappelé par ressort et alignez la courroie.
- Relâchez le bras de renvoi (Fig. 58).
- Posez la courroie de la tondeuse.

PROTOTYPE

## Réglage du frein de stationnement

Vérifiez le réglage du frein de stationnement.

1. Desserrez le frein de stationnement (abaissez le levier).
2. Mesurez la longueur du ressort ; les rondelles doivent être distantes de 74 mm (2-3/4 pouces) (Fig. 59).

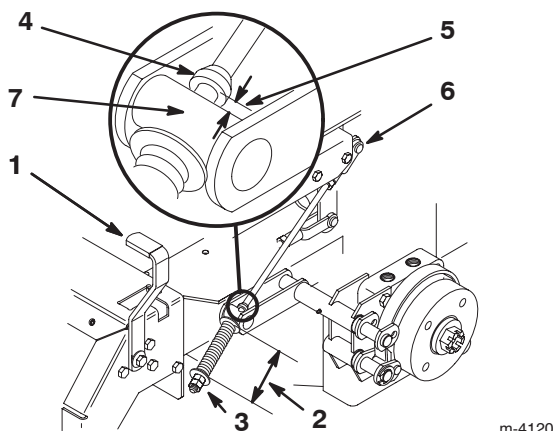


Figure 59

- |                                       |                                   |
|---------------------------------------|-----------------------------------|
| 1. Levier de frein                    | 5. 5 à 7 mm<br>(3/16 à 1/4 pouce) |
| 2. Ressort de 74 mm<br>(2-3/4 pouces) | 6. Contre-écrou et chape          |
| 3. Écrous de réglage                  | 7. Tourillon                      |
| 4. Collier sur tige de frein          |                                   |

3. Si un réglage est nécessaire, procédez comme suit :
  - A. Desserrez l'écrou de blocage situé sous le ressort et serrez l'écrou directement au-dessous de la chape (Fig. 59).
  - B. Tournez l'écrou jusqu'à obtention de la bonne dimension.
  - C. Serrez les 2 écrous ensemble et répétez la procédure de l'autre côté de la machine.
4. Tournez les écrous dans le sens horaire pour raccourcir le ressort, et dans le sens anti-horaire pour l'allonger.
5. Serrez le frein de stationnement (levez le levier).
6. Mesurez la distance entre le galet de tourillon et le collier sur la tige de frein. Elle doit être comprise entre 5 et 7 mm (3/16 et 1/4 pouce) (Fig. 59).
7. Si un réglage est nécessaire, procédez comme suit :
  - A. Desserrez l'écrou de blocage juste sous la chape.
  - B. Tournez les écrous de réglage inférieurs jusqu'à obtention de l'écart voulu (Fig. 59).
  - C. Serrez l'écrou de blocage sur la chape.

## Entretien des fusibles

### Fréquence d'entretien/spécifications

Le système électrique est protégé par des fusibles et ne requiert pas d'entretien. Toutefois, si un fusible grille, contrôlez la pièce ou le circuit pour vérifier son état et vous assurer qu'il n'y a pas de court-circuit.

Fusible : Principal F1 – 30 A, à lame  
Circuit de charge F2 – 25 A, à lame  
Kit phares en option – 10 A, à lame

1. Soulevez le siège pour accéder au porte-fusibles (Fig. 60).

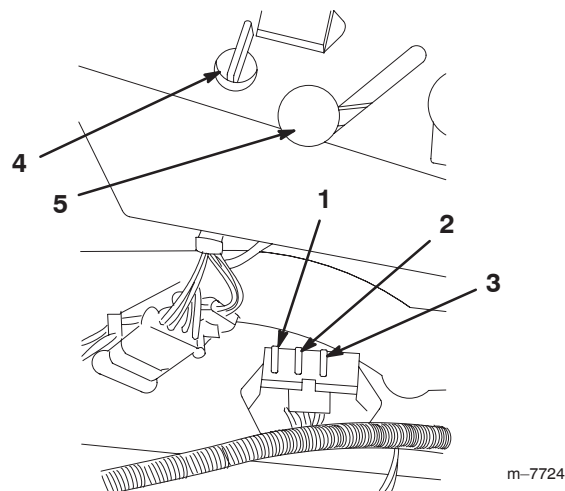


Figure 60

- |  |                           |
|--|---------------------------|
| 1. Principal – 30 A                    | 4. Commutateur d'allumage |
| 2. Circuit de charge – 25 A            | 5. Manette d'accélérateur |
| 3. Pour le Kit phares en option – 10 A |                           |
2. Pour remplacer un fusible, tirez dessus pour l'enlever (Fig. 60).

PROTOTYPE

## Entretien de la batterie

! **Attention** !

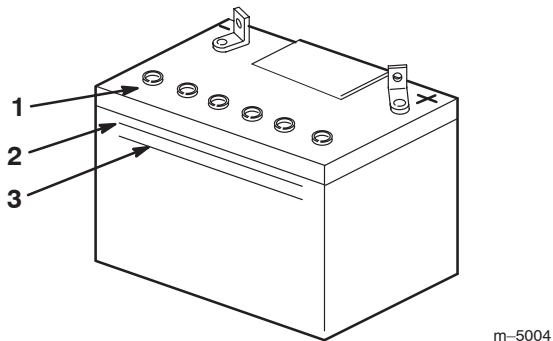
CALIFORNIE

Proposition 65 Avertissement

Les bornes de la batterie et accessoires connexes contiennent du plomb et des composés de plomb. L'état de Californie considère ces substances chimiques comme susceptibles de provoquer des cancers et des troubles de la reproduction. *Lavez-vous les mains après avoir manipulé la batterie.*

### Contrôle du niveau d'électrolyte

1. Coupez le moteur et attendez l'arrêt complet de toutes les pièces mobiles.
2. Ouvrez le capot.
3. Observez le côté de la batterie. Le niveau de l'électrolyte doit atteindre le trait **supérieur** (Fig. 61).



**Figure 61**

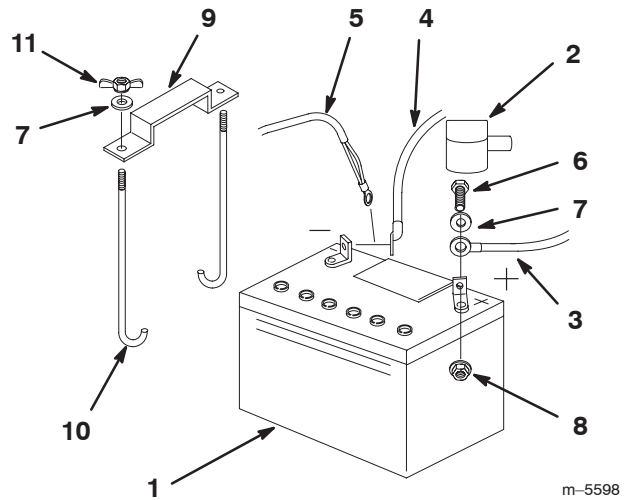
- |                            |                    |
|----------------------------|--------------------|
| 1. Bouchons de remplissage | 3. Trait inférieur |
| 2. Trait supérieur         |                    |

**Remarque :** Ne laissez pas l'électrolyte descendre en dessous du trait **inférieur** (Fig. 61).

4. Si le niveau d'électrolyte est bas, ajoutez la quantité d'eau distillée requise (voir Ajout d'eau dans la batterie, page 49).

### Mise en place de la batterie

1. Placez la batterie dans son support en tournant les bornes vers le moteur (Fig. 62).



**Figure 62**

- |                        |                              |
|------------------------|------------------------------|
| 1. Batterie            | 7. Rondelle 1/4 pouce        |
| 2. Capuchon de borne   | 8. Contre-écrou 1/4 pouce    |
| 3. Câble positif       | 9. Barrette de fixation      |
| 4. Câble négatif       | 10. Boulons en J             |
| 5. Câble de masse      | 11. Écrou papillon 1/4 pouce |
| 6. Vis 1/4 x 3/4 pouce |                              |

2. Commencez par brancher le câble positif (rouge) de la batterie à la borne positive (+) de la batterie.
3. Branchez ensuite le câble négatif et le câble de masse à la borne négative (-) de la batterie.
4. Fixez les câbles à l'aide de 2 boulons (1/4 x 3/4 pouce), 2 rondelles (1/4 pouce) et 2 contre-écrous (1/4 pouce) (Fig. 62).
5. Placez le capuchon rouge sur la borne positive (rouge) de la batterie.
6. Fixez la batterie en position avec des boulons en J, une barrette de maintien, 2 rondelles (1/4 pouce) et 2 écrous papillons (1/4 pouce) (Fig. 62).

## Dépose de la batterie

**Attention**

**Les bornes de la batterie ou les outils en métal sont susceptibles de causer des courts-circuits au contact des pièces métalliques de la machine et de produire des étincelles. Les étincelles risquent de provoquer l'explosion des gaz de la batterie et de vous blesser.**

- Lors du retrait ou de la mise en place de la batterie, évitez que les bornes touchent les parties métalliques de la machine.
- Évitez de créer des courts-circuits entre les bornes de la batterie et les parties métalliques de la machine avec des outils en métal.

**Attention**

**S'ils sont mal acheminés, les câbles de la batterie risquent de provoquer des étincelles et d'être endommagés ou d'endommager la machine. Les étincelles risquent de provoquer l'explosion des gaz de la batterie et de vous blesser.**

- Débranchez toujours le câble négatif (noir) de la batterie avant le câble positif (rouge).
- Connectez toujours le câble positif (rouge) de la batterie avant le câble négatif (noir).

1. Désengagez la PDF, placez les leviers de commande de déplacement à la position point mort verrouillée et serrez le frein de stationnement.
2. Avant de quitter la position de conduite, coupez le moteur, retirez la clé de contact et attendez l'arrêt de toutes les pièces en mouvement.
3. Basculez le siège en avant.
4. Débranchez d'abord le câble négatif et le câble de masse de la borne négative (-) de la batterie (Fig. 62).
5. Ôtez le capuchon rouge de la borne positive (rouge) de la batterie.
6. Débranchez le câble positif (rouge) de la batterie (Fig. 62).
7. Retirez les deux écrous papillons (1/4 pouce) de fixation de la barrette de maintien de la batterie (Fig. 62).
8. Déposez la batterie.

## Ajout d'eau dans la batterie

Le meilleur moment pour rajouter de l'eau distillée dans la batterie est juste avant l'utilisation de la machine. Ceci permet à l'eau de bien se mélanger à l'électrolyte.

**Remarque :** Ne faites jamais le plein d'eau distillée quand la batterie est installée sur la machine. L'électrolyte pourrait déborder et se répandre sur d'autres pièces qui seraient alors corrodées.

1. Retirez la batterie de la machine.
2. Nettoyez le dessus de la batterie avec une serviette en papier.
3. Enlevez les bouchons d'aération de la batterie (Fig. 61).
4. Versez lentement de l'eau distillée dans chaque élément jusqu'au trait **supérieur** (Fig. 61) sur le côté de la batterie.

**Important** Ne remplissez pas la batterie excessivement, car l'électrolyte (acide sulfurique) pourrait corroder le châssis et causer des dégâts graves.

5. Attendez 5 à 10 minutes après avoir rempli les éléments de la batterie puis ajoutez de l'eau distillée, au besoin, pour amener le niveau au repère **supérieur** (Fig. 61) sur le côté de la batterie.
6. Remettez les bouchons d'aération.

## Charge de la batterie

**Attention**

**En se chargeant, la batterie produit des gaz susceptibles d'exploser.**

**Ne fumez jamais et gardez la batterie éloignée des flammes et sources d'étincelles.**

**Important** Gardez toujours la batterie chargée au maximum (densité 1,265). Ceci est particulièrement important pour éviter que la batterie ne gèle si la température descend en dessous de 0°C (32°F).

1. Déposez la batterie du châssis (voir Dépose de la batterie, page 49).
2. Vérifiez que les bouchons de remplissage sont bien installés sur la batterie.
3. Chargez la batterie au régime de 6 à 10 ampères pendant un minimum de 1 heure.

4. Quand la batterie est chargée au maximum, débranchez le chargeur de la prise, puis débranchez les fils du chargeur des bornes de la batterie (Fig. 63).

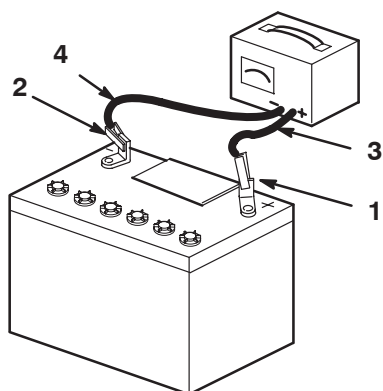


Figure 63

m-4970

1. Borne positive de la batterie
2. Borne négative de la batterie
3. Fil rouge (+) du chargeur
4. Fil noir (-) du chargeur

5. Installez la batterie dans la machine et raccordez les câbles de la batterie (voir Mise en place de la batterie, page 48).

**Remarque :** N'utilisez pas la machine si la batterie n'est pas branchée, car vous risquez d'endommager le circuit électrique.

## Remplacement du déflecteur d'herbe



### Attention



Si l'ouverture d'éjection est ouverte, l'utilisateur ou les personnes à proximité risquent d'être blessés gravement par les objets happés et éjectés par la tondeuse. Ils risquent également de toucher la lame.

- N'utilisez jamais la tondeuse sans avoir installé une plaque d'obturation, un déflecteur de broyage ou un éjecteur et un collecteur d'herbe.
- Vérifiez que le déflecteur d'herbe est abaissé.

1. Retirez le contre-écrou, le boulon, le ressort et l'entretoise qui fixent le déflecteur aux supports de pivot (Fig. 64).

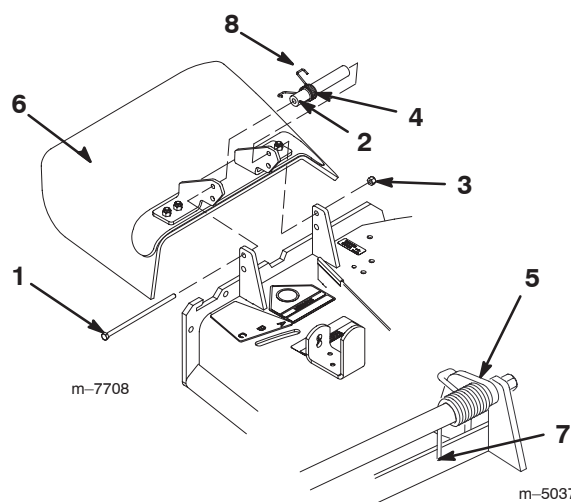


Figure 64

m-7708

m-5037

1. Boulon
2. Entretoise
3. Contre-écrou
4. Ressort
5. Ressort en place
6. Déflecteur d'herbe
7. À placer derrière le bord du plateau avant de poser le boulon
8. Extrémité crochue du ressort

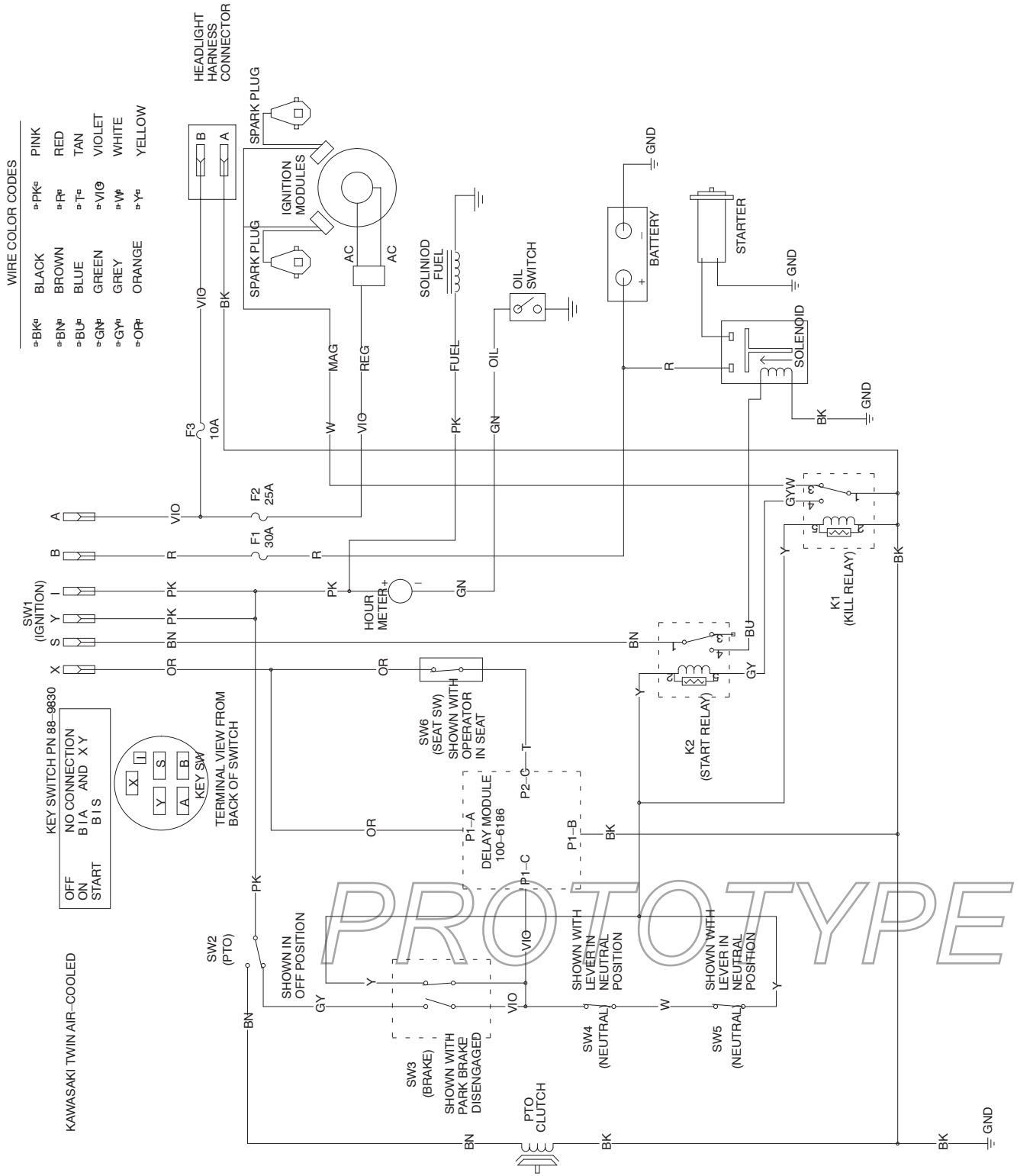
2. Enlevez le déflecteur s'il est endommagé ou usé.
3. Placez l'entretoise et le ressort sur le déflecteur d'herbe.
4. Remettez le boulon et l'écrou.
5. Accrochez l'extrémité crochue du ressort au déflecteur d'herbe (Fig. 64).

**Important** Le déflecteur d'herbe doit pouvoir s'abaisser en position. Soulevez le déflecteur pour vérifier qu'il s'abaisse complètement.

## Élimination des déchets

L'huile moteur, l'huile hydraulique, le liquide de refroidissement et la batterie sont polluants pour l'environnement. Débarrassez-vous en conformément à la réglementation locale en matière d'environnement.

# Schéma de câblage



## Nettoyage et remisage

1. Désengagez la PDF, serrez le frein de stationnement et tournez la clé de contact en position Contact coupé. Débranchez la bougie. Enlevez la clé de contact.
2. Débarrassez l'extérieur de toute la machine, et surtout le moteur et le système hydraulique, des déchets d'herbe coupée, des saletés et de la crasse. Éliminez toute saleté et les débris d'herbe sèche pouvant se trouver sur les ailettes de la culasse et le carter de la soufflante.

**Important** La machine peut être lavée à l'eau avec un détergent doux. N'utilisez pas de nettoyeur haute pression. N'utilisez pas trop d'eau, surtout près du panneau de commande, du moteur, des pompes hydrauliques et des moteurs électriques.

3. Effectuez l'entretien du filtre à air (voir Entretien du filtre à air, page 31).
4. Graissez et huilez la machine (voir Graissage et lubrification, page 35).
5. Changez l'huile du carter et le filtre à huile (voir Vidange de l'huile moteur et remplacement du filtre, page 32).
6. Changez le filtre hydraulique (voir Entretien du système hydraulique, page 37).
7. Contrôlez la pression des pneus (voir Contrôle de la pression des pneus, page 36).
8. Chargez la batterie (voir Entretien de la batterie, page 48).
9. Grattez l'herbe et les saletés éventuellement accumulées sur le dessous de la tondeuse, puis lavez cette dernière au tuyau d'arrosage.

**Remarque :** Conduisez la machine, PDF engagée et à plein régime, pendant 2 à 5 minutes après l'avoir lavée.

10. Vérifiez l'état des lames. Reportez-vous à l'Entretien des lames de coupe, page 28.

11. Si vous ne comptez pas utiliser la machine avant plus d'un mois, préparez-la comme suit :

A. Ajoutez un additif stabilisateur/conditionneur à base de pétrole dans le réservoir de carburant. Respectez les proportions spécifiées par le fabricant du stabilisateur. **N'utilisez pas de stabilisateur à base d'alcool (éthanol ou méthanol).**

**Remarque :** L'efficacité des stabilisateurs/conditionneurs est maximale lorsqu'on les ajoute à de l'essence fraîche et qu'on les utilise de manière systématique.

- B. Faites tourner le moteur pendant 5 minutes pour faire circuler l'essence traitée dans tout le circuit d'alimentation.
- C. Coupez le moteur, laissez-le refroidir, puis vidangez le réservoir de carburant (voir Vidange du réservoir de carburant, page 35).
- D. Remettez le moteur en marche et laissez-le tourner jusqu'à ce qu'il s'arrête.
- E. Actionnez le starter. Remettez le moteur en marche et faites-le tourner jusqu'à ce qu'il ne veuille plus démarrer.
- F. Débarrassez-vous du carburant conformément à la réglementation locale en matière d'environnement.

**Important** Ne conservez pas l'essence traitée/additionnée de stabilisateur plus de 3 mois.

12. Déposez la bougie et vérifiez son état (voir Entretien des bougies, page 33). Versez 2 cuillerées à soupe d'huile moteur dans l'ouverture laissée par la bougie. Actionnez le démarreur pour faire tourner le moteur et bien répartir l'huile dans le cylindre. Posez les bougies. Ne reconnectez pas le fil à la bougie.

13. Contrôlez et resserrez tous les boulons, écrous et vis. Réparez ou remplacez toute pièce endommagée ou défectueuse.

14. Peignez toutes les surfaces métalliques éraflées ou mises à nu. Une peinture pour retouches est disponible chez les vendeurs réparateurs agréés.

15. Rangez la machine dans un endroit propre et sec, comme un garage ou une remise. Retirez la clé du commutateur d'allumage et rangez-la en lieu sûr, hors de la portée des enfants ou des personnes non autorisées. Couvrez la machine pour la protéger et la garder propre.

# Dépistage des pannes

Problème	Causes possibles	Remède
Le démarreur ne fonctionne pas.	<ol style="list-style-type: none"> <li>1. La commande des lames (PDF) est engagée.</li> <li>2. Le frein de stationnement n'est pas serré.</li> <li>3. Le conducteur n'est pas assis.</li> <li>4. La batterie est à plat.</li> <li>5. Les connexions électriques sont corrodées ou desserrées.</li> <li>6. Le fusible a grillé.</li> <li>7. Le relais ou le contact est défectueux.</li> </ol>	<ol style="list-style-type: none"> <li>1. <b>Désengagez</b> la commande des lames (PDF).</li> <li>2. Serrez le frein de stationnement.</li> <li>3. Prenez place sur le siège.</li> <li>4. Rechargez la batterie.</li> <li>5. Contrôlez le bon contact des connexions électriques.</li> <li>6. Remplacez le fusible.</li> <li>7. Contactez un réparateur agréé.</li> </ol>
Le moteur ne démarre pas, démarre difficilement ou cale.	<ol style="list-style-type: none"> <li>1. Le réservoir de carburant est vide.</li> <li>2. Le robinet d'arrivée de carburant est fermé.</li> <li>3. Le starter n'est pas actionné.</li> <li>4. Le filtre à air est encrassé.</li> <li>5. Les fils des bougies sont mal connectés ou sont débranchés.</li> <li>6. Les bougies sont piquées ou encrassées, ou l'écartement des électrodes est incorrect.</li> <li>7. Le filtre à carburant est encrassé.</li> <li>8. Impuretés, eau ou carburant altéré dans le système d'alimentation.</li> </ol>	<ol style="list-style-type: none"> <li>1. Faites le plein.</li> <li>2. Ouvrez le robinet d'arrivée de carburant.</li> <li>3. Placez la manette de starter en position de fonctionnement.</li> <li>4. Nettoyez ou remplacez l'élément du filtre à air.</li> <li>5. Reconnectez les fils.</li> <li>6. Montez des bougies neuves, à écartement correct.</li> <li>7. Remplacez le filtre à carburant.</li> <li>8. Contactez un réparateur agréé.</li> </ol>

PROTOTYPE

<b>Problème</b>	<b>Causes possibles</b>	<b>Remède</b>
Le moteur perd de la puissance.	<ol style="list-style-type: none"> <li>1. Charge excessive du moteur.</li> <li>2. Le filtre à air est encrassé.</li> <li>3. Manque d'huile dans le carter moteur.</li> <li>4. Obstruction des ailettes de refroidissement et des gaines d'air sous le carter de la soufflante.</li> <li>5. Les bougies sont piquées ou encrassées, ou l'écartement des électrodes est incorrect.</li> <li>6. Le filtre à carburant est encrassé.</li> <li>7. Impuretés, eau ou carburant altéré dans le système d'alimentation.</li> </ol>	<ol style="list-style-type: none"> <li>1. Ralentissez.</li> <li>2. Nettoyez l'élément du filtre à air.</li> <li>3. Rajoutez de l'huile dans le carter.</li> <li>4. Dégagez les ailettes de refroidissement et les gaines d'air.</li> <li>5. Montez des bougies neuves, à écartement correct.</li> <li>6. Remplacez le filtre à carburant.</li> <li>7. Contactez un réparateur agréé.</li> </ol>
Le moteur surchauffe.	<ol style="list-style-type: none"> <li>1. Charge excessive du moteur.</li> <li>2. Manque d'huile dans le carter moteur.</li> <li>3. Obstruction des ailettes de refroidissement et des gaines d'air sous le carter de la soufflante.</li> </ol>	<ol style="list-style-type: none"> <li>1. Ralentissez.</li> <li>2. Rajoutez de l'huile dans le carter.</li> <li>3. Dégagez les ailettes de refroidissement et les gaines d'air.</li> </ol>
La machine ne se déplace pas.	<ol style="list-style-type: none"> <li>1. Courroie de transmission aux roues usée, lâche ou cassée.</li> <li>2. Courroie de transmission mal chaussée.</li> <li>3. Niveau de liquide hydraulique bas.</li> </ol>	<ol style="list-style-type: none"> <li>1. Contactez un réparateur agréé.</li> <li>2. Contactez un réparateur agréé.</li> <li>3. Faites l'appoint dans le réservoir.</li> </ol>
Vibration anormale.	<ol style="list-style-type: none"> <li>1. Boulons de montage du moteur desserrés.</li> <li>2. Poulie du moteur, de tension ou de lame desserrée.</li> <li>3. Poulie du moteur endommagée.</li> <li>4. Lame(s) faussée(s) ou déséquilibrée(s).</li> <li>5. Boulon de lame desserré.</li> <li>6. Boulons de montage du moteur desserrés.</li> <li>7. Poulie du moteur, de tension ou de lame desserrée.</li> <li>8. Poulie du moteur endommagée.</li> <li>9. Axe de lame faussé.</li> </ol>	<ol style="list-style-type: none"> <li>1. Resserrez les boulons de montage du moteur.</li> <li>2. Resserrez la poulie voulue.</li> <li>3. Contactez un réparateur agréé.</li> <li>4. Remplacez la (les) lame(s).</li> <li>5. Resserrez le boulon de lame.</li> <li>6. Resserrez les boulons de montage du moteur.</li> <li>7. Resserrez la poulie voulue.</li> <li>8. Contactez un réparateur agréé.</li> <li>9. Contactez un réparateur agréé.</li> </ol>

Problème	Causes possibles	Remède
Hauteur de coupe inégale.	<ol style="list-style-type: none"> <li>1. Lame(s) émoussée(s).</li> <li>2. Lame(s) faussée(s).</li> <li>3. Plateau de coupe pas de niveau.</li> <li>4. La roue de jauge n'est pas réglée correctement.</li> <li>5. Carter de tondeuse encrassé.</li> <li>6. Pression des pneus incorrecte.</li> <li>7. Axe de lame faussé.</li> </ol>	<ol style="list-style-type: none"> <li>1. Aiguissez la (les) lame(s).</li> <li>2. Remplacez la (les) lame(s).</li> <li>3. Mettez le plateau de coupe de niveau, transversalement et longitudinalement.</li> <li>4. Réglez la hauteur de la roue de jauge.</li> <li>5. Nettoyez le carter de tondeuse.</li> <li>6. Réglez la pression des pneus.</li> <li>7. Contactez un réparateur agréé.</li> </ol>
Les lames ne tournent pas.	<ol style="list-style-type: none"> <li>1. La courroie de tondeuse est déchaussée.</li> <li>2. Courroie de plateau de coupe usée, lâche ou cassée.</li> <li>3. L'embrayage électrique ne s'engage pas.</li> <li>4. L'embrayage électrique est usé.</li> </ol>	<ol style="list-style-type: none"> <li>1. Mettez la courroie en place et vérifiez que la plaque de réglage, le bras de la poulie de tension, le ressort et les guides sont correctement positionnés.</li> <li>2. Remplacez la courroie du plateau de coupe.</li> <li>3. Contactez un réparateur agréé.</li> <li>4. Contactez un réparateur agréé.</li> </ol>

PROTOTYPE



LCE

## Garantie intégrale Toro

Garantie limitée

### Conditions et produits couverts

La société Toro et sa filiale, la société Toro Warranty, en vertu de l'accord passé entre elles, s'engagent conjointement à réparer les produits Toro figurant dans la liste présentant un défaut de fabrication. Durées de la garantie à partir de la date d'achat :

Produits	Période de garantie
• Tous les produits	1 an
• Tous les axes	2 ans, pièces et main-d'œuvre ; 3ème année, pièces seulement
• Moteurs/Circuits hydrauliques* sur : Supports en Z avant et central Tondeuses ProLine moyennes Tondeuses autoportées Groundsmaster® Souffleuses à dos	2 ans
• Coques de plateaux (36"-72") sur : Tondeuses ProLine moyennes Supports en Z centraux	2 ans
• Embayage électrique sur supports en Z centraux 500 Series	2 ans

Cette garantie couvre le coût des pièces et de la main-d'œuvre, mais le transport est à votre charge.

Cette garantie s'applique à :

- Supports en Z avant et central
- Tondeuses ProLine moyennes
- Tondeuses autoportées Groundsmaster
- Matériel d'entretien des gazons
- Matériel de traitement des débris

\* Certains moteurs utilisés sur les produits Toro LCE sont garantis par le constructeur du moteur.

### Comment faire intervenir la garantie ?

Si vous pensez que votre produit Toro présente un défaut de fabrication, procédez comme suit :

1. Demandez à un concessionnaire ou réparateur agréé Toro de prendre en charge votre produit. Pour savoir où se trouve le concessionnaire le plus proche, consultez notre site web à [www.Toro.com](http://www.Toro.com). Les clients américains peuvent aussi téléphoner au 800-348-2424.
2. Lorsque vous vous rendez chez le réparateur, apportez le produit et une preuve d'achat (reçu).

Si, pour une quelconque raison, vous n'êtes pas satisfait du diagnostic de votre réparateur ou des conseils prodigués, n'hésitez pas à nous contacter à l'adresse suivante :

LCB Customer Service Department  
Toro Warranty Company  
8111 Lyndale Avenue South  
Bloomington, MN 55420-1196  
888-577-7466 (pour les Etats-Unis)  
877-484-9255 (pour le Canada)

### Autres pays que les Etats-Unis et le Canada

Pour les produits TORO exportés des Etats-Unis ou du Canada, demandez à votre distributeur (concessionnaire) TORO la police de garantie applicable dans votre pays ou région. Si, pour une raison quelconque, vous n'êtes pas satisfait des services de votre distributeur, ou si vous avez du mal à vous procurer les informations de garantie, adressez-vous à l'importateur TORO. En dernier recours, adressez-vous à la société Toro Warranty.

### Responsabilités du propriétaire

Votre produit Toro doit être entretenu en suivant les instructions du manuel de l'utilisateur. Cet entretien courant est à vos frais, qu'il soit effectué par vous ou par un concessionnaire.

### Ce que la garantie ne couvre pas

Il n'existe aucune autre garantie expresse, à part la garantie spéciale du système antipollution de certains produits. Cette garantie expresse ne couvre pas :

- Les frais normaux d'entretien et de remplacement de pièces, telles que les filtres, le carburant, les lubrifiants, les pièces d'usure, l'affûtage des lames ou le réglage des freins et de l'embrayage.
- Les produits ou pièces ayant subi des modifications ou un usage abusif, ou nécessitant un remplacement ou une réparation en raison de l'usure normale, d'un accident ou d'un défaut d'entretien.
- Les réparations requises en raison de l'usage d'un carburant inadéquat, de la présence d'impuretés dans le carburant, ou d'une négligence de la préparation du système d'alimentation indispensable avant toute période de non-utilisation de plus de trois mois.
- Les frais de prises à domicile et de livraison.

Toutes les réparations couvertes par la présente garantie doivent être effectuées par un réparateur Toro agréé, à l'aide de pièces de rechange agréées par Toro.

### Conditions générales

La réparation par un réparateur Toro agréé est le seul dédommagement auquel cette garantie donne droit.

La société Toro et la société Toro Warranty déclinent toute responsabilité en cas de dommages secondaires ou indirects liés à l'utilisation des produits Toro couverts par cette garantie, notamment quant aux coûts et dépenses encourus pour se procurer un équipement ou un service de substitution durant une période raisonnable pour cause de défaillance ou d'indisponibilité en attendant la réparation sous garantie.

L'exclusion de la garantie des dommages secondaires ou indirects, ou les restrictions concernant la durée de la garantie implicite, ne sont pas autorisées dans certains pays et peuvent donc ne pas s'appliquer dans votre cas.

Toutes les garanties implicites de qualité marchande (à savoir que le produit est apte à l'usage courant) et d'aptitude à l'emploi (à savoir que le produit est apte à un usage spécifique) sont limitées à la durée de la garantie expresse.

Cette garantie vous accorde des droits spécifiques, auxquels peuvent s'ajouter d'autres droits qui varient selon les pays.