



Count on it.

Manuale dell'operatore

**Veicolo polifunzionale Workman®
HDX-D con pianale**

N° del modello 07385—N° di serie 420700000 e superiori

N° del modello 07385TC—N° di serie 420700000 e superiori

N° del modello 07387—N° di serie 420480000 e superiori

N° del modello 07387TC—N° di serie 420480000 e superiori



- **Avvertenza** indica una situazione di potenziale pericolo che, se non evitata, **può** determinare la morte o gravi infortuni.
- **Attenzione** indica una situazione di potenziale pericolo che, se non evitata, **potrebbe** determinare infortuni lievi o moderati.



Figura 2

Simbolo di allerta di sicurezza

g000502

Indice

Sicurezza	4
Requisiti generali di sicurezza	4
Adesivi di sicurezza e informativi	5
Preparazione	12
1 Montaggio del volante	12
2 Montaggio del roll bar	13
3 Controllo del livello dei fluidi e della pressione degli pneumatici	13
4 Rodaggio dei freni	13
Quadro generale del prodotto	14
Comandi	14
Specifiche	20
Attrezzi/accessori	20
Prima dell'uso	21
Sicurezza prima dell'uso	21
Esecuzione della manutenzione giornaliera	21
Controllo della pressione degli pneumatici	22
Rifornimento di carburante	22
Rodaggio di una macchina nuova	23
Controllo dei microinterruttori di sicurezza	23
Durante l'uso	24
Sicurezza durante le operazioni	24
Uso del pianale	26
Avviamento del motore	27
Attivazione della trazione integrale	27
Guida della macchina	28
Arresto della macchina	28
Spegnimento del motore	28
Utilizzo del blocco del differenziale	28
Utilizzo del comando idraulico	29
Dopo l'uso	31
Sicurezza dopo l'uso	31
Trasporto della macchina	31
Rimorchio della macchina	31
Traino di un rimorchio	32
Manutenzione	33
Sicurezza della manutenzione	33


Programma di manutenzione raccoman- dato	34
Manutenzione della macchina in speciali condizioni di servizio	36
Procedure pre-manutenzione	36
Preparazione della macchina per la manutenzione	36
Utilizzo del supporto del pianale	36
Rimozione del pianale integrale	37
Installazione del pianale integrale	38
Sollevamento della macchina	39
Rimozione e montaggio del cofano	39
Lubrificazione	40
Ingrassaggio di cuscinetti e boccole	40
Manutenzione del motore	42
Sicurezza del motore	42
Revisione del filtro dell'aria	42
Cambio dell'olio motore	43
Manutenzione del sistema di alimenta- zione	45
Interventi di assistenza sul filtro del carburante/separatore dell'acqua	45
Verifica dei tubi di alimentazione e dei raccordi	45
Manutenzione dell'impianto elettrico	46
Sicurezza dell'impianto elettrico	46
Manutenzione dei fusibili	46
Avviamento della macchina con cavetti portatili	47
Revisione della batteria	47
Manutenzione del sistema di trazione	48
Controllo del livello dell'olio del differenziale anteriore	48
Cambio dell'olio del differenziale anteriore	49
Ispezione del parapolvere a velocità costante	49
Regolazione dei cavi del cambio	49
Regolazione del cavo del range Superiore-Inferiore	50
Regolazione del cavo del blocco del differenziale	50
Ispezione degli pneumatici	50
Controllo dell'allineamento delle ruote anteriori	51
Serraggio dei dadi a staffa delle ruote	52
Manutenzione dell'impianto di raffredda- mento	52
Sicurezza dell'impianto di raffredda- mento	52
Controllo del livello del refrigerante motore	52
Rimozione di corpi estranei dall'impianto di raffreddamento	54
Cambio del refrigerante del motore	54
Manutenzione dei freni	55
Controllo del livello del fluido dei freni	55
Regolazione del freno di stazionamento	55

Sicurezza

Requisiti generali di sicurezza

Questo prodotto è in grado di procurare lesioni agli individui. Rispettate sempre tutte le norme di sicurezza per evitare gravi infortuni alla persona.

- Leggete e comprendete il contenuto del presente *Manuale dell'operatore* prima di avviare la macchina. Accertatevi che chiunque utilizzi il prodotto sappia come farlo funzionare e comprenda le avvertenze.
- Prestate la massima attenzione mentre utilizzate la macchina. Non intraprendete alcuna attività che vi possa distrarre; in caso contrario potreste causare infortuni o danni alla proprietà.
- Non mettete le mani o i piedi vicino a componenti in movimento della macchina.
- Non utilizzate la macchina senza che tutti gli schermi e gli altri dispositivi di protezione siano montati e correttamente funzionanti.
- Tenete gli astanti e i bambini lontano dall'area di lavoro. Non permettete mai che bambini e ragazzi utilizzino la macchina.
- Arrestate e spegnete la macchina e togliete la chiave prima di effettuare interventi di assistenza o rifornimento.

L'errato utilizzo o la manutenzione di questa macchina può causare infortuni. Per ridurre il rischio di incidenti, rispettate le seguenti norme di sicurezza e fate sempre attenzione al simbolo di allarme , che indica: Attenzione, Avvertenza o Pericolo – “norme di sicurezza”. Il mancato rispetto di queste istruzioni può provocare infortuni o morte.

Regolazione del pedale del freno	56
Manutenzione della cinghia	57
Controllo della cinghia dell'alternatore	57
Manutenzione del sistema di controlli	58
Regolazione del pedale della frizione.....	58
Regolazione del pedale dell'acceleratore.....	59
Manutenzione dell'impianto idraulico	60
Sicurezza dell'impianto idraulico.....	60
Manutenzione del sistema del transaxle/idraulico.....	60
Manutenzione del sistema idraulico ad alta portata.....	62
Sollevamento del pianale in situazioni di emergenza.....	63
Pulizia	65
Lavaggio della macchina	65
Rimessaggio	66
Rimessaggio sicuro	66
Rimessaggio della macchina	66
Localizzazione guasti	67

Adesivi di sicurezza e informativi



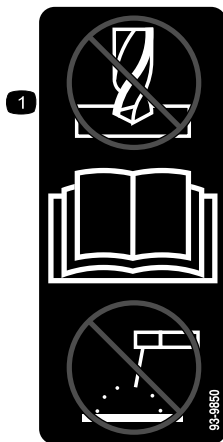
Gli adesivi di sicurezza e di istruzione sono chiaramente visibili e sono affissi accanto a zone particolarmente pericolose. Sostituite eventuali adesivi se danneggiati o mancanti.



Simboli della batteria

Sulla vostra batteria si trovano alcuni di questi simboli, o tutti.

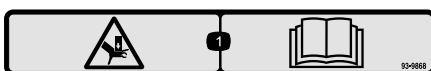
- | | |
|--|--|
| 1. Pericolo di esplosione. | 6. Tenete gli astanti lontani dalla batteria. |
| 2. Vietato fumare, fuoco e fiamme libere | 7. Indossate protezioni per gli occhi; i gas esplosivi possono causare cecità e altri infortuni. |
| 3. Pericolo di ustioni da liquido caustico o sostanza chimica. | 8. L'acido della batteria può accecare e causare gravi ustioni. |
| 4. Usate occhiali di sicurezza. | 9. Lavate immediatamente gli occhi con abbondante acqua e ricorrete subito al medico. |
| 5. Leggete il <i>Manuale dell'operatore</i> . | 10. Contiene piombo; non disperdete nell'ambiente |



93-9850

decal93-9850

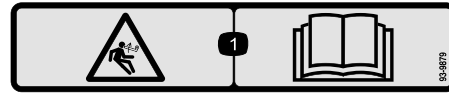
1. Non riparate o revisionate: leggete il *Manuale dell'operatore*.



93-9868

decal93-9868

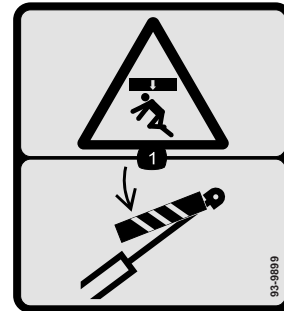
1. Pericolo di schiacciamento della mano: Leggete il *Manuale dell'operatore*



93-9879

decal93-9879

1. Pericolo derivante da energia immagazzinata – leggete il *Manuale dell'operatore*.



93-9899

decal93-9899

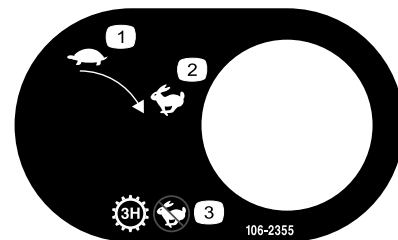
1. Pericolo di schiacciamento: montate il dispositivo di blocco del cilindro.



105-4215

decal105-4215

1. Avvertenza: evitate i punti di compressione.



106-2355

decal106-2355

- | | |
|------------|--|
| 1. Minima | 3. Trasmissione: terza nel range superiore; velocità ridotta |
| 2. Massima | |



106-6755

decal106-6755

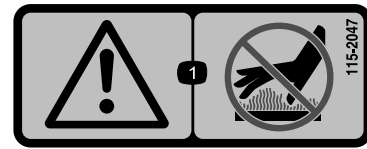
1. Refrigerante del motore sotto pressione.
2. Pericolo di esplosione – leggete il *Manuale dell'operatore*.
3. Avvertenza – non toccate la superficie calda.
4. Avvertenza – leggete il *Manuale dell'operatore*.



106-7767

decal106-7767

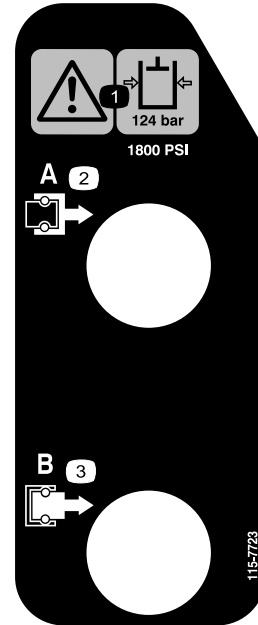
1. Avvertenza: leggete il *Manuale dell'operatore*; non inclinate la macchina; mettete la cintura di sicurezza; inclinatevi nel senso opposto al ribaltamento.



115-2047

decal115-2047

1. Avvertenza – non toccate la superficie calda.



115-7723

decal115-7723

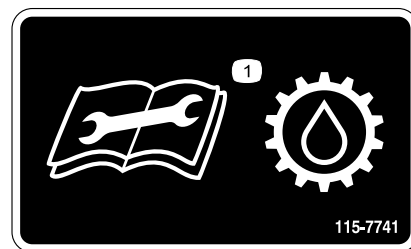
1. Avvertenza: regolate la pressione del fluido idraulico a 124 bar.
2. Attacco rapido A
3. Attacco rapido B



115-7739

decal115-7739

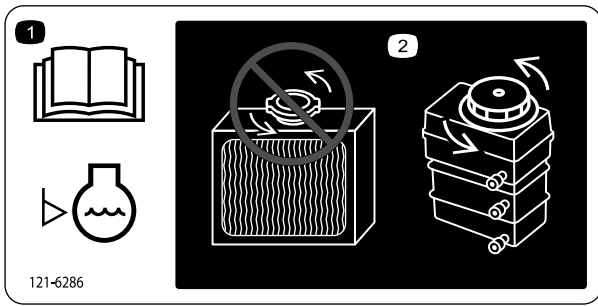
1. Pericolo di caduta, schiacciamento – non trasportate passeggeri.



115-7741

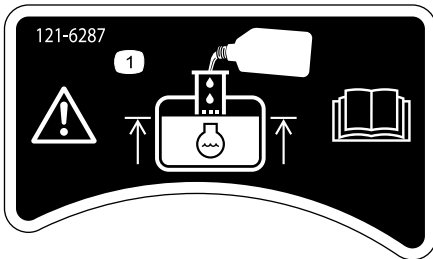
decal115-7741

1. Leggete il *Manuale dell'operatore* prima di eseguire interventi sul fluido della trasmissione.



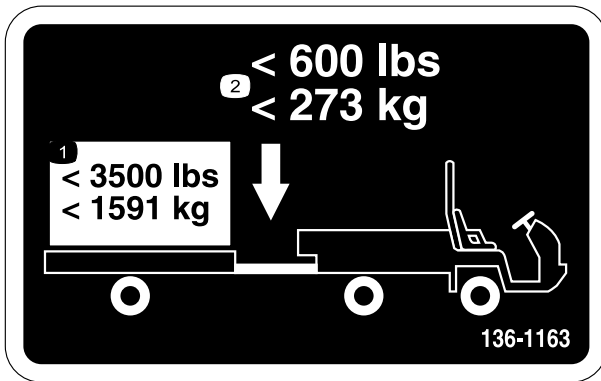
121-6286

1. Controllate il livello del refrigerante ogni giorno prima di utilizzare la macchina. Leggete il *Manuale dell'operatore* prima di controllare il livello del refrigerante motore.
2. Non aprite o aggiungete refrigerante nel radiatore; così facendo si introduce aria nell'impianto che può determinare danni al motore. Aggiungete solo refrigerante nel serbatoio.



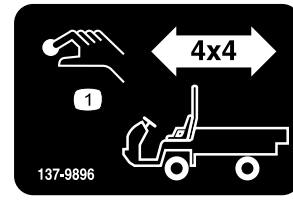
121-6287

1. Riempite il serbatoio con refrigerante del motore fino alla parte inferiore del collo del bocchettone.



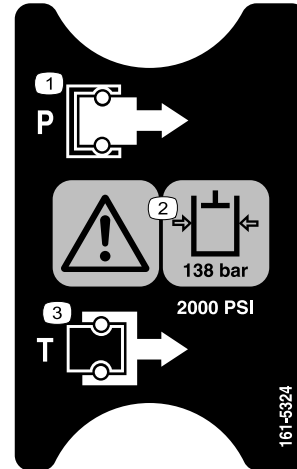
136-1163

1. Non superate un carico di trasporto di 1591 kg.
2. Il peso del timone non deve superare i 273 kg.



137-9896

1. Pulsante di innesto della modalità 4x4



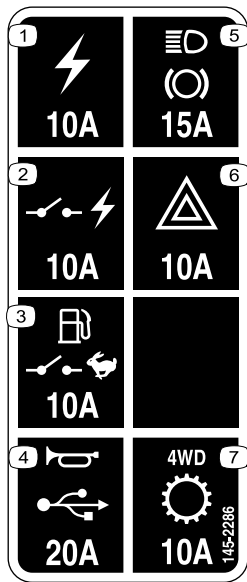
161-5324

1. Pressione
2. Avvertenza: regolate la pressione del fluido idraulico a 138 bar
3. Serbatoio



145-2282

1. Presa elettrica



145-2286

decal145-2286

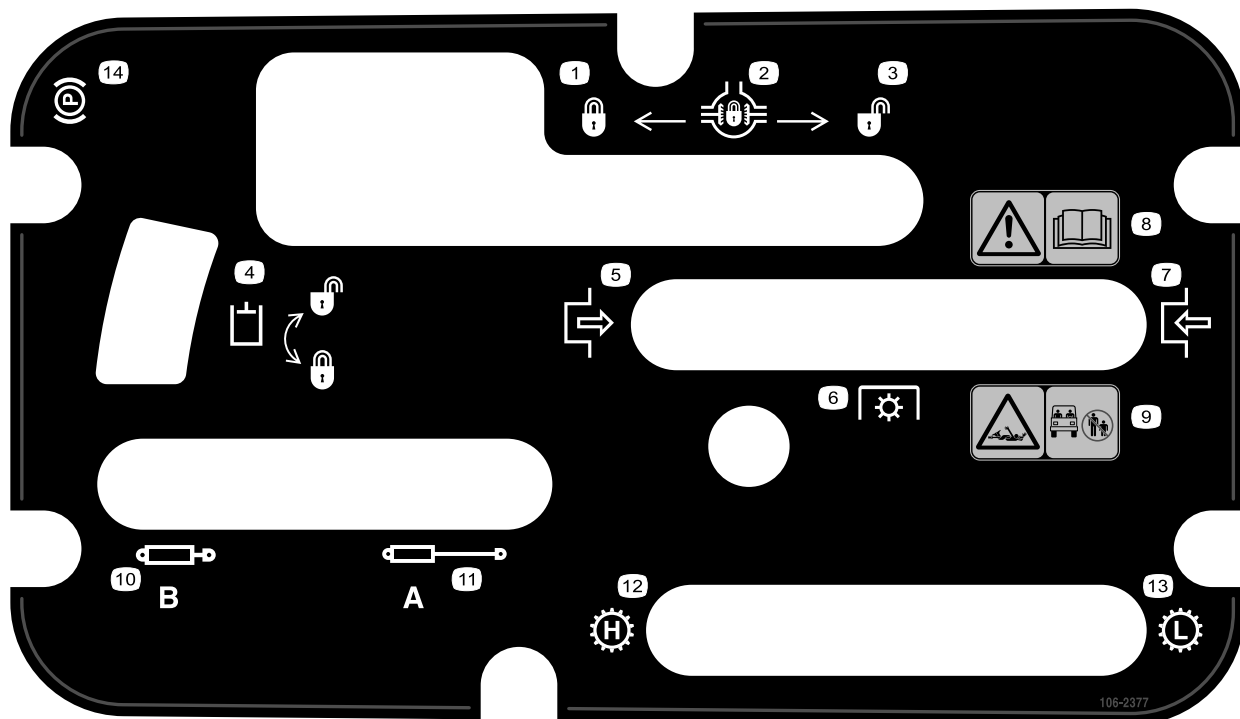
- | | |
|--|--|
| 1. Presa di alimentazione (10 A) | 5. Fari, freno (15 A) |
| 2. Alimentazione commutata (10 A) | 6. Pericolo (10 A) |
| 3. Pompa del carburante, interruttore di supervisione (10 A) | 7. Trazione integrale, trasmissione (10 A) |
| 4. Avvisatore acustico, presa elettrica (15 A) | |



93-9852

decal93-9852

- | | |
|--|--|
| 1. Avvertenza – leggete il <i>Manuale dell'operatore</i> . | 2. Pericolo di schiacciamento – montate il dispositivo di blocco del cilindro. |
|--|--|



106-2377

decal106-2377

106-2377

- | | |
|-----------------------------|--|
| 1. Bloccato | 8. Avvertenza – leggete il <i>Manuale dell'operatore</i> . |
| 2. Blocco del differenziale | 9. Pericolo di impigliarsi nell'albero – tenete gli astanti lontani dall'area di lavoro. |
| 3. Sbloccato | 10. Ritirate gli apparati idraulici |
| 4. Bloccaggio idraulico | 11. Prolungate gli apparati idraulici |
| 5. Inserito | 12. Trasmissione: alta velocità |
| 6. Presa di forza (PDF) | 13. Trasmissione: bassa velocità |
| 7. Disinnesto | 14. Freno di stazionamento |



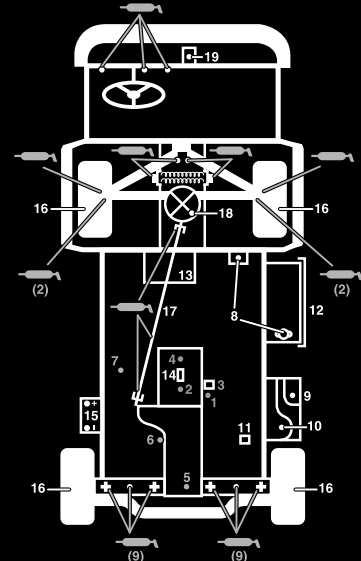
decal115-2282

115-2282

1. Avvertenza – leggete il *Manuale dell'operatore*.
2. Avvertenza – tenetevi a debita distanza dalle parti in movimento, non rimuovete le protezioni e i carter.
3. Pericolo di schiacciamento – tenete gli astanti lontani dall'area di lavoro, non trasportate passeggeri sul pianale di carico, tenete sempre braccia e gambe all'interno del veicolo e usate le cinture di sicurezza e le maniglie.

WORKMAN QUICK REFERENCE AID

CHECK/SERVICE



1. ENGINE OIL DIP STICK
2. ENGINE OIL DRAIN
3. ENGINE OIL FILTER
4. ENGINE OIL FILL
5. HYDRAULIC OIL DIP STICK
6. HYDRAULIC OIL STRAINER
7. HYDRAULIC OIL FILTER
8. COOLANT FILL
9. FUEL
10. FUEL PUMP/FILTER (EFI ONLY)
11. FUEL FILTER/WATER SEPARATOR (AC GAS & DIESEL)
12. RADIATOR SCREEN
13. AIR FILTER (LCG & DIESEL)
14. AIR FILTER (AC GAS ONLY)
15. BATTERY
16. TIRE PRESSURE - 32 PSI MAX FRONT, 18 PSI MAX REAR
17. 4WD SHAFT (4WD ONLY)
18. FRONT DIFFERENTIAL FILL (4WD ONLY)
19. BRAKE FLUID

➔ GREASE POINTS (100 HRS)

FLUID SPECIFICATIONS/CHANGE INTERVALS

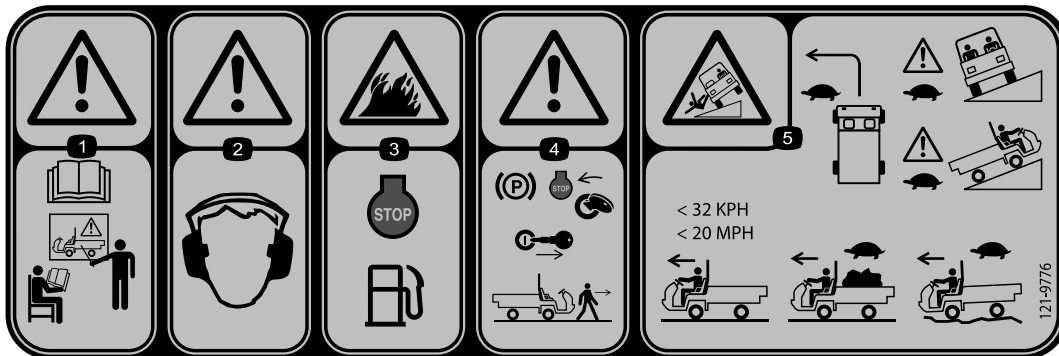
SEE OPERATOR'S MANUAL FOR INITIAL CHANGES	FLUID TYPE	CAPACITY		CHANGE INTERVALS	
		L	QT	FLUID	FILTER
ENGINE OIL LCG ONLY	SEE MANUAL	3.3	3.5	200 HRS.	200 HRS.
ENGINE OIL LCD ONLY		3.3	3.5	150 HRS.	150 HRS.
ENGINE OIL AC ONLY		1.9	2	100 HRS.	100 HRS.
TRANS/HYDRAULIC OIL	DEXRON III ATF	7.1	7.5	800 HRS.	800 HRS.
AIR CLEANER					100 HRS.
FUEL	SEE MANUAL	24.6	6.5 GAL	--	400 HRS.
FUEL PUMP	--	--	--	--	400 HRS.
COOLANT 50/50 ETHYLENE GLYCOL WATER	--	3.5	3.7	1200 HRS.	--
TRANS AXLE STRAINER	--	--	--	CLEAN 800 HRS.	
DIFFERENTIAL OIL	MOBILE 424	0.25	0.26	800 HRS.	--

FOR HEAVY DUTY OPERATION, MAINTENANCE SHOULD BE PERFORMED TWICE AS FREQUENTLY.

115-7814

decal115-7814

115-7814

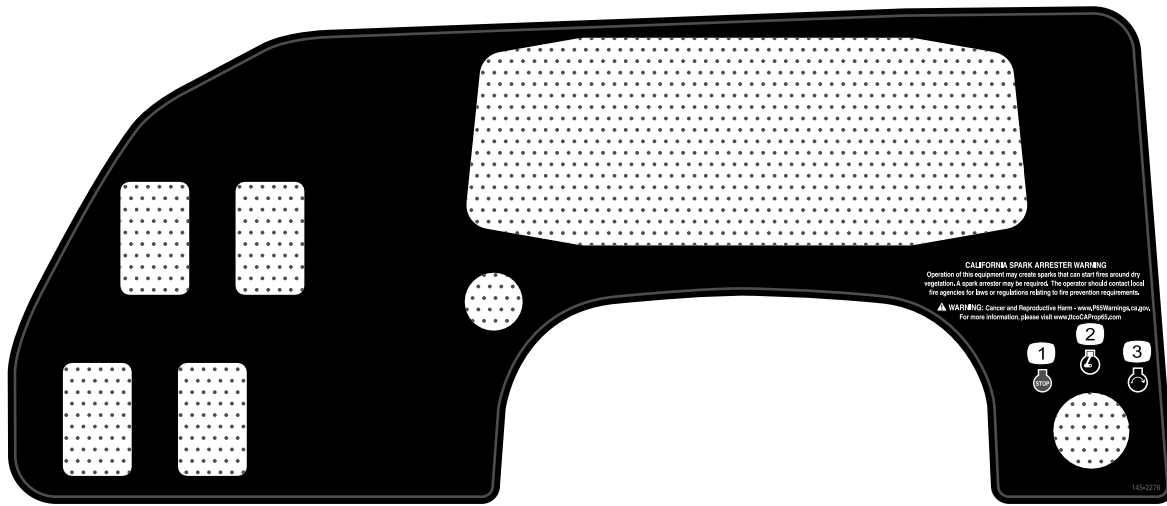


121-9776

decal121-9776

121-9776

1. Avvertenza: leggete il *Manuale dell'operatore* e ricevete la corretta formazione prima di utilizzare la macchina.
2. Avvertenza: indossate le protezioni auricolari.
3. Pericolo di incendio: spegnete il motore prima di effettuare il rifornimento di carburante della macchina.
4. Avvertenza – Inserite il freno di stazionamento, spegnete il motore e rimuovete la chiave dal relativo interruttore prima di abbandonare la macchina.
5. Pericolo di ribaltamento: affrontate lentamente le curve; guidate lentamente in salita e attraverso scarpate; in assenza di carico, non superate 32 km/h; quando trasportate un carico o guidate su terreno accidentato, procedete lentamente.



145-2276

decal145-2276

1. Motore – spento
2. Motore – funzionamento

3. Motore – avviamento

Preparazione

Parti sciolte

Verificate che sia stata spedita tutta la componentistica, facendo riferimento alla seguente tabella.

Procedura	Descrizione	Qté	Uso
1	Volante	1	Montaggio del volante (solo modelli TC).
2	Roll bar Bullone a testa flangiata (½" x 1¼")	1 6	Montaggio del roll bar.
3	Non occorrono parti	–	Controllo del livello dei fluidi e della pressione degli pneumatici.
4	Non occorrono parti	–	Rodaggio dei freni.

Nota: Stabilite il lato sinistro e destro della macchina dalla normale posizione di guida.

1

Montaggio del volante

Solo modelli TC

Parti necessarie per questa operazione:

1	Volante
---	---------

Procedura

1. Sganciate le linguette sul retro del volante che tengono in posizione il coperchio centrale e rimuovete il coperchio dal mozzo del volante.
2. Togliete il dado di bloccaggio e la rondella dal piantone dello sterzo.
3. Infilate il volante e la rondella sul piantone.

Nota: Allineate il volante sul piantone in modo che la traversa sia orizzontale quando gli pneumatici sono dritti e la razza più grossa del volante è in basso.

Nota: Il coperchietto antipolvere è posizionato sul piantone di fabbrica.

4. Fissate il volante al piantone con il dado di bloccaggio e serrate il dado di bloccaggio tra 24 e 29 N·m, come illustrato nella [Figura 3](#).
5. Allineate le linguette della copertura alle fessure nel volante e fate scattare la copertura sul mozzo del volante ([Figura 3](#)).

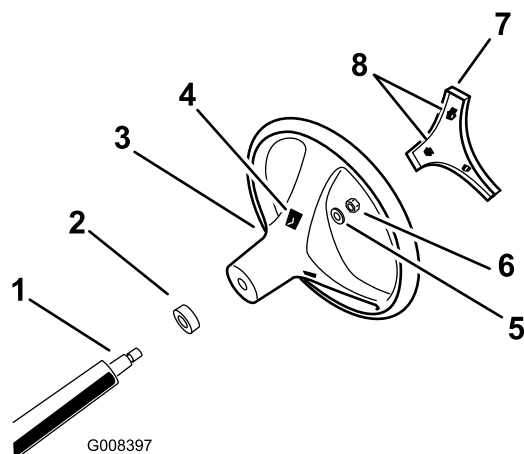


Figura 3

- | | |
|--------------------------------------|--------------------------------------|
| 1. Piantone | 5. Rondella |
| 2. Coperchietto antipolvere | 6. Dado di bloccaggio |
| 3. Volante | 7. Copertura |
| 4. Fessure per linguette nel volante | 8. Linguette nella copertura volante |

2

Montaggio del roll bar

Parti necessarie per questa operazione:

1	Roll bar
6	Bullone a testa flangiata ($\frac{1}{2}$ " x $1\frac{1}{4}$ "

Procedura

1. Applicare un composto frenafili di livello medio (rimovibile per manutenzione) sulle filettature dei 6 bulloni a testa flangiata ($\frac{1}{2}$ " x $1\frac{1}{4}$ ").
2. Allineare ciascun lato del roll bar con i fori di montaggio su ciascun lato del telaio della macchina (Figura 4).

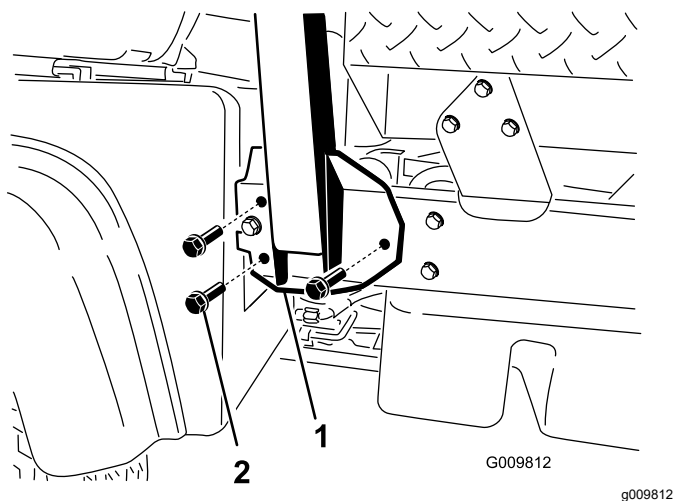


Figura 4

1. Staffa di montaggio del roll bar
2. Bullone a testa flangiata ($\frac{1}{2}$ " x $1\frac{1}{4}$ ")

3. Fissate la staffa di montaggio del roll bar al telaio della macchina con 3 bulloni a testa flangiata ($\frac{1}{2}$ " x $1\frac{1}{4}$ ") su entrambi i lati (Figura 4).
4. Serrate i bulloni a testa flangiata ($\frac{1}{2}$ " x $1\frac{1}{4}$ ") applicando una coppia di 115 N·m.

3

Controllo del livello dei fluidi e della pressione degli pneumatici

Non occorrono parti

Procedura

1. Controllate il livello dell'olio motore prima e dopo l'avvio iniziale del motore; fate riferimento a [Controllo del livello dell'olio motore \(pagina 43\)](#).
2. Controllate il livello del transaxle/del fluido idraulico prima dell'avvio iniziale del motore; fate riferimento a [Controllo del livello del fluido idraulico/del transaxle \(pagina 60\)](#).
3. Controllate il livello del liquido dei freni prima dell'avvio iniziale del motore; fate riferimento a [Controllo del livello del fluido dei freni \(pagina 55\)](#).
4. Controllate la pressione dell'aria degli pneumatici; fate riferimento a [Controllo della pressione degli pneumatici \(pagina 22\)](#).

4

Rodaggio dei freni

Non occorrono parti

Procedura

Per garantire prestazioni ottimali dell'impianto frenante, rodare i freni prima dell'uso.

1. Portate la macchina a pieno regime, applicate i freni per fermare rapidamente la macchina senza bloccare gli pneumatici.
2. Ripetete questa procedura 10 volte, attendendo 1 minuto tra le fermate, per evitare di surriscaldare i freni.

Importante: Questa procedura è più efficace se la macchina ha un carico di 454 kg.

Quadro generale del prodotto

Comandi

Familiarizzate con tutti i comandi prima di avviare il motore e utilizzare la macchina.

Plancia

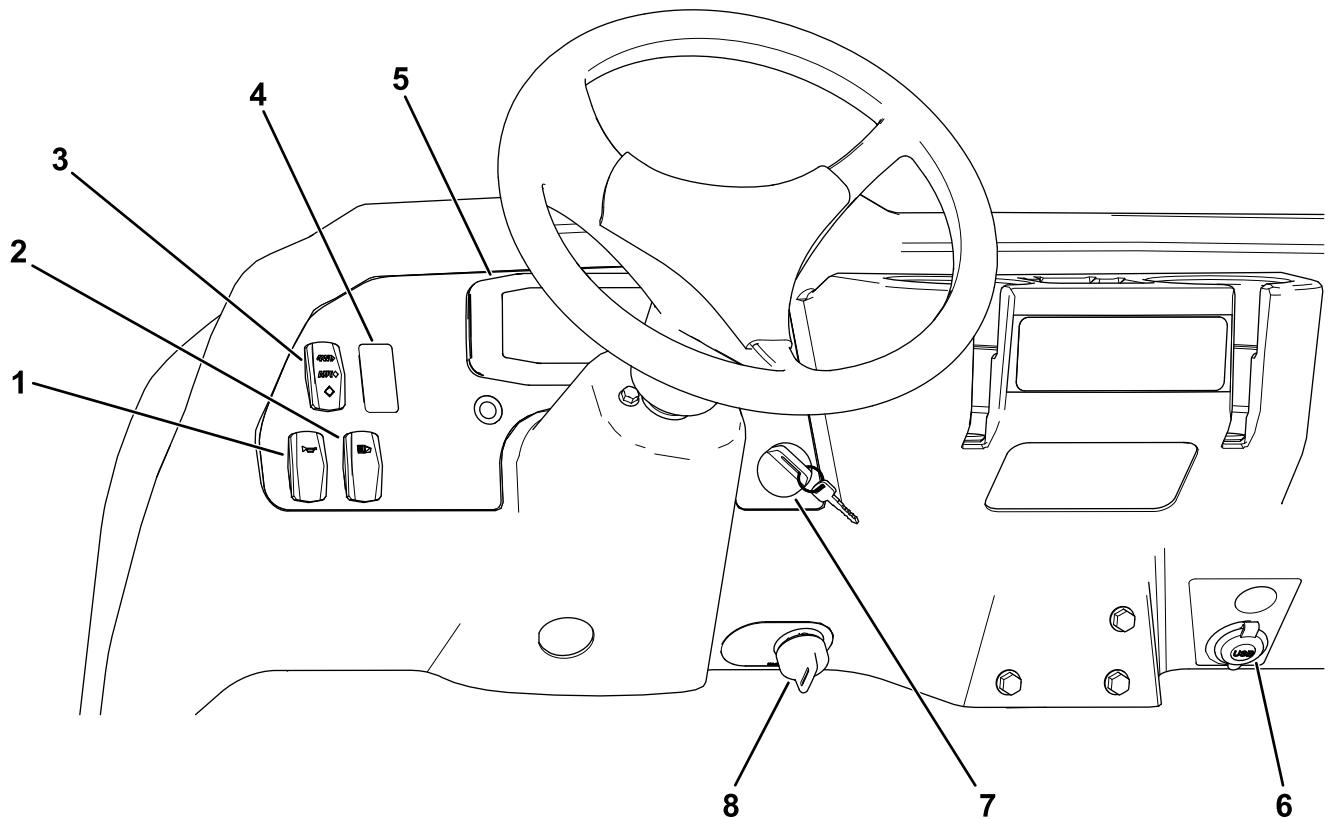


Figura 5

g381123

- | | |
|--|------------------------------|
| 1. Interruttore avvisatore acustico | 5. Display |
| 2. Interruttore delle luci | 6. Presa elettrica |
| 3. Interruttore trazione integrale (solo modelli con trazione integrale) | 7. Interruttore a chiave |
| 4. Interruttore apparati idraulici ad alto flusso (solo modelli TC) | 8. Interruttore di controllo |

Display

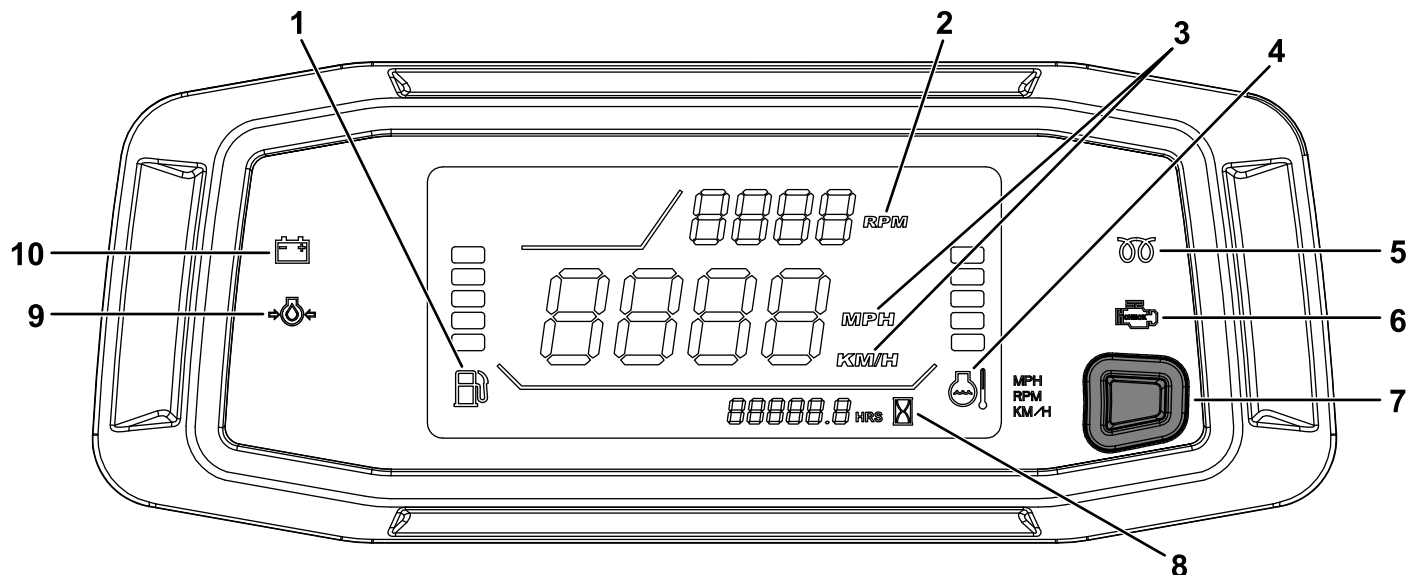


Figura 6

g347586

1. Indicatore di livello del carburante
2. Contagiri/regime del motore (giri/min)
3. Tachimetro (km/h o mph)
4. Indicatore e spia della temperatura del refrigerante
5. Spia delle candele a incandescenza (solo macchine diesel)
6. Spia controllo motore
7. Pulsante inversione posizione contagiri-tachimetro/pulsante di conversione tachimetro
8. Contaore
9. Spia di avvertenza della pressione dell'olio
10. Spia di ricarica

Pedale dell'acceleratore

Utilizzate il pedale dell'acceleratore (Figura 7) per variare la velocità di trazione della macchina quando è innestata una marcia. Premendo il pedale si aumenta la velocità del motore e la velocità di trazione. Rilasciando il pedale si diminuisce la velocità del motore e la velocità di trazione.

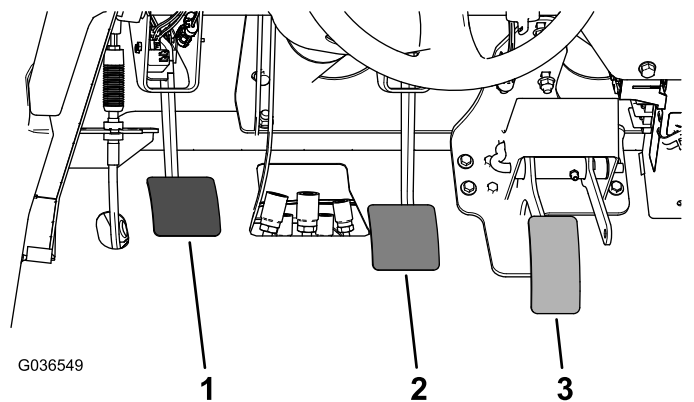


Figura 7

1. Pedale della frizione
2. Pedale del freno
3. Pedale dell'acceleratore

Pedale della frizione

Il pedale della frizione (Figura 7) deve essere completamente premuto per disinnestare la frizione al momento dell'avviamento del motore o del cambio delle marce di trasmissione. Quando la marcia è innestata, rilasciare il pedale lentamente per evitare un'immotivata usura della trasmissione e di altri elementi associati.

Importante: Non premere il piede sul pedale della frizione durante la guida. Il pedale della frizione deve essere completamente disinserito o la frizione slitterà, causando surriscaldamento e usura. Non tenete mai ferma la macchina su un pendio premendo il pedale della frizione. Potreste danneggiare la frizione.

Pedale del freno

Utilizzate il pedale del freno per arrestare o rallentare la macchina (Figura 7).

⚠ ATTENZIONE

L'utilizzo della macchina con i freni usurati o regolati male può comportare lesioni alle persone.

Se la corsa del pedale del freno si trova entro 25 mm dalla pedana della macchina, regolate o riparate i freni.

Leva del cambio

Premete fino in fondo il pedale della frizione e spostate la leva del cambio (Figura 8) nella posizione della marcia desiderata. La disposizione delle marce è illustrata di seguito.

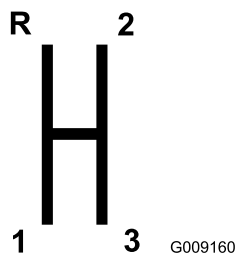


Figura 8

Importante: Non portate il transaxle sulla RETROMARCIA o sulla MARCIA AVANTI a meno che la macchina non sia completamente ferma, potreste danneggiarlo.

⚠ ATTENZIONE

Scalare di marcia da una velocità troppo elevata può causare lo slittamento delle ruote posteriori, la perdita di controllo della macchina e arrecare danni alla frizione e/o alla trasmissione.

Cambiate marcia dolcemente per non grattare.

Blocco del differenziale

Il blocco del differenziale (Figura 9) consente il blocco dell'assale posteriore per ottenere una maggiore trazione. Potete inserire il blocco del differenziale quando la macchina è in movimento.

Spostate la leva in avanti e verso destra per innestare il bloccaggio.

Nota: Per innestare o disinnestare il blocco del differenziale sono necessari il movimento della macchina più una leggera svolta.

⚠ ATTENZIONE

Una svolta con il blocco del differenziale inserito può determinare la perdita di controllo della macchina.

Non utilizzate la macchina con il blocco del differenziale attivo quando effettuate sterzate brusche o ad alta velocità; fate riferimento a [Regolazione del cavo del blocco del differenziale \(pagina 50\)](#).

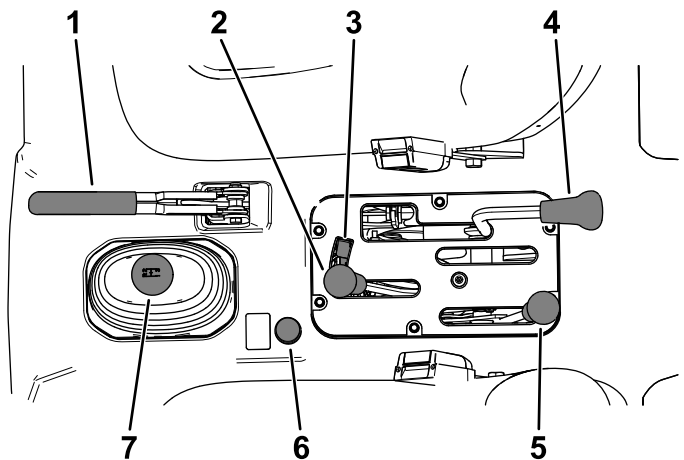


Figura 9

- | | |
|--|--|
| 1. Leva del freno di stazionamento | 5. Commutatore range superiore-inferiore |
| 2. Sollevamento idraulico pianale | 6. Pulsante trazione integrale (solo modelli con trazione integrale) |
| 3. Bloccaggio del sollevamento idraulico | 7. Leva del cambio |
| 4. Blocco del differenziale | |

Leva del freno di stazionamento

Ogni volta che spegnete il motore, inserite il freno di stazionamento (Figura 9) per evitare il movimento accidentale della macchina.

- Per inserire il freno di stazionamento, tirate indietro la leva del freno di stazionamento.
- Per disinserire il freno di stazionamento, spingete in avanti la leva del freno di stazionamento.

Nota: Disinserite il freno di stazionamento prima di muovere la macchina.

Se parcheggiate la macchina in pendenza, inserite il freno di stazionamento, spostate la trasmissione in PRIMA in salita o in RETROMARCIA in discesa e posizionate delle zeppe sul lato a valle delle ruote.

Leva di sollevamento idraulico

Il sollevamento idraulico solleva e abbassa il pianale. Spostatelo indietro per sollevare il pianale e in avanti per abbassarlo (Figura 9).

Importante: Quando abbassate il pianale, dopo che il pianale ha toccato il telaio tenete la leva ferma in avanti per 1 o 2 secondi per stabilizzarlo completamente nella posizione abbassata. Una volta che i cilindri hanno raggiunto la fine della corsa, non tenete il dispositivo di sollevamento idraulico alzato o abbassato per più di 5 secondi.

Bloccaggio del sollevamento idraulico

Il bloccaggio del sollevamento idraulico blocca la leva di sollevamento in modo che i cilindri idraulici non entrino in funzione quando la macchina non è dotata di un pianale (Figura 9). Consente inoltre il blocco della leva di sollevamento in posizione ACCENSIONE quando si utilizza l'impianto idraulico per gli accessori.

Commutatore range superiore-inferiore

Il commutatore tra il range superiore e inferiore aggiunge tre velocità supplementari per consentire un controllo accurato della velocità (Figura 9):

- Dovrete fermare completamente la macchina prima di passare dal range SUPERIORE al range INFERIORE e viceversa.
- Cambiate su un terreno pianeggiante.
- Premete fino in fondo il pedale della frizione.
- Spostate completamente in avanti la leva per il range SUPERIORE e completamente indietro per il range INFERIORE.

Range **SUPERIORE** – si usa per marciare a velocità più elevate su superfici piane, asciutte e con carichi leggeri.

Range **INFERIORE** – si usa per marciare a velocità basse. Usate questo range quando avete bisogno di una potenza o un controllo superiori alla norma. Ad esempio, su pendenze ripide, terreni ardui, carichi pesanti, bassa velocità ma alto regime del motore (spruzzo).

Importante: C'è una posizione tra la MASSIMA e la MINIMA in cui il transaxle non è in nessuno dei due range. Non utilizzate questa posizione come FOLLE dal momento che la macchina potrebbe spostarsi in modo imprevisto se il commutatore del range Superiore-Inferiore viene urtato e la leva del cambio di marcia è in posizione di marcia.

Pulsante trazione integrale

Solo modelli a trazione integrale

Per inserire la trazione integrale manualmente, tenete premuto il pulsante della trazione integrale (Figura 9) sulla consolle centrale mentre il veicolo è in movimento e la trazione integrale verrà inserita.

Interruttore a chiave

Utilizzate l'interruttore a chiave (Figura 5) per avviare e spegnere il motore.

L'interruttore a chiave prevede 3 posizioni: SPEGNIMENTO, ACCENSIONE e AVVIAMENTO. Girate l'interruttore a chiave in senso orario, in posizione AVVIAMENTO, per azionare il motorino di avviamento. Rilasciate l'interruttore a chiave al momento dell'avviamento del motore. L'interruttore a chiave ritorna automaticamente in posizione ACCENSIONE.

Per spegnere il motore, girate l'interruttore a chiave in senso antiorario in posizione SPEGNIMENTO.

Interruttore di controllo

Spostate l'interruttore di controllo (Figura 5) su LENTO e togliete la chiave. L'interruttore di controllo limita il regime del motore a 2200 giri/min quando la macchina è in terza nel range SUPERIORE, riducendo la velocità massima a 21 km/h.

Contaore

Il contaore (Figura 6) indica le ore totali di funzionamento della macchina.

Il contaore inizia a funzionare ogniqualvolta ruotate l'interruttore a chiave in posizione ON e la velocità del motore (rpm) è superiore a 500 rpm ogni 6 minuti.

Interruttore di esclusione della terza nel range superiore

Spostate l'interruttore di esclusione della terza nel range superiore (Figura 5) in posizione SLOW e togliete la chiave per evitare l'utilizzo della terza marcia quando la macchina è nel range SUPERIORE. Il motore si spegne se la leva del cambio viene spostata in terza quando la macchina è nel range SUPERIORE.

Nota: La chiave può essere tolta in entrambe le posizioni.

Interruttore dei fari

Premete l'interruttore dei fari (Figura 5) per accendere o spegnere i fari.

Spia di avvertenza della pressione dell'olio

La spia luminosa della pressione dell'olio si illumina (Figura 6) se la pressione dell'olio del motore scende al di sotto di un livello di sicurezza quando il motore è in funzione.

Importante: Se la spia lampeggia o rimane accesa, arrestate la macchina, spegnete il motore e controllate il livello dell'olio. Se il livello dell'olio è basso, ma l'aggiunta di olio non fa sì che la spia si spenga all'avviamento del motore, spegnete subito il motore e contattate il Centro assistenza autorizzato per ricevere supporto.

Verificate il funzionamento delle spie di avvertenza nel modo seguente:

1. Inserite il freno di stazionamento.
2. Ruotate l'interruttore a chiave in posizione ACCENSIONE/PRERISCALDAMENTO, ma non avviate il motore.

Nota: La spia della pressione dell'olio dovrebbe essere accesa con luce rossa. Se la spia non dovesse funzionare, potrebbe essersi bruciata una lampadina o è presente un malfunzionamento nel sistema che è necessario riparare.

Nota: Se il motore era appena stato spento, potrebbero essere necessari da 1 a 2 minuti di attesa prima dell'accensione della spia.

Spia luminosa della candela a incandescenza

La spia della candela a incandescenza (Figura 6) si illumina con luce rossa quando le candele a incandescenza sono attive.

Importante: La spia della candela a incandescenza si accende per circa 15 secondi quando l'interruttore torna in posizione AVVIAMENTO.

Indicatore e spia della temperatura del refrigerante

L'indicatore e la spia della temperatura del refrigerante registrano la temperatura del refrigerante del motore ed entrano in funzione solo quando l'interruttore a chiave è in posizione ACCENSIONE (Figura 6).

Le 5 barre del refrigerante lampeggiano se il motore si surriscalda.

Spia di ricarica

La spia di ricarica si illumina quando la batteria si sta scaricando. Se la spia si accende durante il funzionamento, arrestate la macchina, spegnete il motore e controllate le possibili cause, come la cinghia dell'alternatore (Figura 6).

Importante: Se la cinghia dell'alternatore è lenta o rotta, non utilizzate la macchina fino al completamento della regolazione o della riparazione. La mancata osservanza di questa precauzione può danneggiare il motore.

Verificate il funzionamento delle spie di avvertenza nel modo seguente:

- Inserite il freno di stazionamento.
- Ruotate l'interruttore a chiave in posizione ACCENSIONE/PRERISCALDAMENTO, ma non avviate il motore. Le spie della temperatura del refrigerante, di ricarica e della pressione dell'olio dovrebbero accendersi. Se una spia non dovesse funzionare, una lampadina può essersi bruciata o è presente un malfunzionamento nel sistema che è necessario riparare.

Indicatore di livello del carburante

L'indicatore di livello del carburante indica la quantità di carburante nel serbatoio. Viene visualizzato solo quando l'interruttore a chiave è in posizione ACCENSIONE (Figura 6).

La presenza di una singola barra indica un livello basso di carburante e 1 barra lampeggiante indica che il serbatoio del carburante è quasi vuoto.

Interruttore trazione integrale

Solo modelli a trazione integrale

Quando l'interruttore della trazione integrale (Figura 5) è attivato, la macchina inserisce automaticamente la trazione integrale se il sensore rileva una libera rotazione delle ruote posteriori. Quando la trazione integrale è attivata, la spia dell'interruttore della trazione integrale si accende.

La trazione integrale funziona solo in marcia avanti in modalità AUTO. Se desiderate ottenerla in RETROMARCIA, premete il pulsante della trazione integrale.

Interruttore apparati idraulici ad alto flusso

Solo modelli TC

Premete l'interruttore per attivare gli apparati idraulici ad alto flusso (Figura 5).

Interruttore avvisatore acustico

L'interruttore dell'avvisatore acustico è situato sul quadro di comando (Figura 5). Premete l'interruttore per attivare l'avvisatore acustico.

Contagiri

Il contagiri visualizza la velocità del motore (Figura 6).

Nota: Il regime del motore necessario per il funzionamento della PDF a 540 giri/min è di 3300 giri/min.

Tachimetro

Il tachimetro registra la velocità di trasferimento della macchina (Figura 6).

Pulsante inversione posizione contagiri-tachimetro/pulsante di conversione tachimetro

Premete, mantenute premuto e rilasciate il pulsante (Figura 6) per un tempo compreso tra 0 e 3 secondi per invertire la posizione di contagiri e tachimetro.

Premete, mantenute premuto e rilasciate il pulsante (Figura 6) per un tempo compreso tra 3 e 10 secondi per cambiare l'unità di misura del tachimetro da mph a km/h.

Presca elettrica

Utilizzate la presa elettrica (Figura 5) per alimentare gli accessori elettrici opzionali da 12 V.

Maniglia del passeggero

La maniglia del passeggero è situata sul cruscotto (Figura 10).

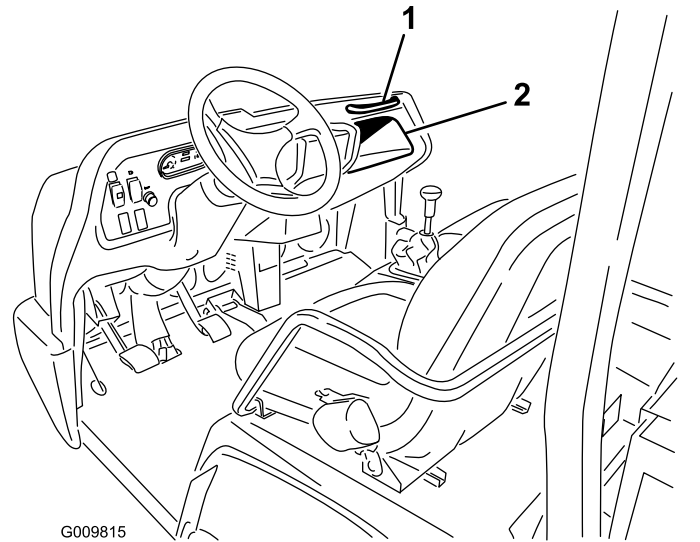


Figura 10

1. Maniglia del passeggero
2. Vano portaoggetti

Leva di regolazione del sedile

Potete regolare il sedile in avanti e indietro per il vostro comfort (Figura 11).

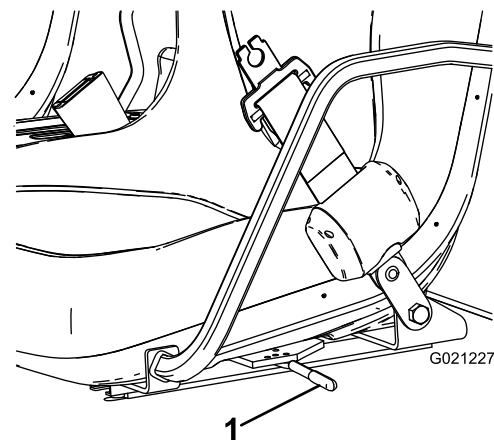


Figura 11

1. Leva di regolazione del sedile

Specifiche

Nota: Specifiche e disegno sono soggetti a variazione senza preavviso.

Larghezza totale	160 cm
Lunghezza totale	Senza pianale: 326 cm Con pianale pieno: 331 cm Con pianale a 2/3 in posizione di montaggio posteriore: 346 cm
Peso base (a secco)	Modello 07385: 887 kg Modello 07385TC: 924 kg Modello 07387: 914 kg Modello 07387TC: 951 kg
Capacità nominale (comprensiva di 91 kg dell'operatore, 91 kg del passeggero e dell'accessorio montato)	Modello 07385: 1471 kg Modello 07385TC: 1435 kg Modello 07387: 1445 kg Modello 07387TC: 1408 kg
Peso lordo massimo del veicolo (GVW)	2359 kg
Capacità di traino	Peso del timone: 272 kg Peso massimo del rimorchio: 1587 kg
Distanza da terra	18 cm senza carico
Interasse	118 cm
Carreggiata (da linea centrale a linea centrale)	Anteriore: 117 cm Posteriore: 121 cm
Altezza	191 cm alla parte superiore del roll bar

Attrezzi/accessori

È disponibile una gamma di attrezzi ed accessori approvati da Toro per l'impiego con la macchina, per ottimizzare ed ampliare le sue applicazioni. Richiedete la lista degli attrezzi ed accessori approvati ad un Centro Assistenza Toro o ad un Distributore, oppure visitate www.Toro.com.

Per garantire prestazioni ottimali e mantenere sempre la macchina in conformità con le norme di sicurezza, utilizzate esclusivamente ricambi e accessori originali Toro. L'utilizzo di parti di ricambio e accessori di altri produttori può essere pericoloso e rendere nulla la garanzia.

Funzionamento

Prima dell'uso

Sicurezza prima dell'uso

Requisiti generali di sicurezza

- Non lasciate mai che bambini o persone non addestrate o fisicamente inabili utilizzino o effettuino interventi di manutenzione sulla macchina. Le normative locali possono imporre limiti all'età dell'operatore. Il proprietario è responsabile della formazione di tutti gli operatori e i meccanici.
- Acquisite familiarità con il funzionamento sicuro dell'attrezzatura, dei comandi dell'operatore e dei segnali di sicurezza.
- Spegnete la macchina, togliete la chiave e attendete che tutte le parti in movimento si arrestino prima di abbandonare la posizione dell'operatore. Lasciate raffreddare la macchina prima di eseguire interventi di riparazione, manutenzione, pulizia o di rimassarla.
- Imparate come arrestare e spegnere rapidamente la macchina.
- Assicuratevi che il numero di occupanti (voi e il/i passeggero/i) non superi il numero di maniglie presenti sulla macchina.
- Controllate che tutti i dispositivi di sicurezza e gli adesivi siano al loro posto. Riparate o sostituite tutti i dispositivi di sicurezza illeggibili o mancanti. Non azionate la macchina se non sono presenti e funzionanti.

Sicurezza del carburante

- Prestate estrema cautela nel maneggiare il carburante. È infiammabile e i suoi vapori sono esplosivi.
- Spegnete sigarette, sigari, pipa e altre fonti di accensione.
- Utilizzate soltanto taniche per carburanti approvate.
- Non rimuovete il tappo del carburante né rabboccate il serbatoio del carburante mentre il motore è in funzione o è caldo.
- Non dedicatevi a operazioni di aggiunta o di rimozione di carburante in spazi chiusi.
- Non rimessate la macchina o la tanica del carburante in luoghi in cui siano presenti fiamme

libere, scintille o spie, come quelle di uno scaldabagno o di altri apparecchi.

- Se del carburante dovesse fuoriuscire, non tentate di avviare il motore, evitate di creare fonti di innesco fino a quando i vapori di carburante non saranno evaporati.

Esecuzione della manutenzione giornaliera

Intervallo tra gli interventi tecnici: Prima di ogni utilizzo o quotidianamente

Ogni giorno, prima di avviare la macchina, effettuate le procedure Ogni utilizzo/Giornaliere elencate in [Manutenzione \(pagina 33\)](#).

Controllo della pressione degli pneumatici

Intervallo tra gli interventi tecnici: Prima di ogni utilizzo o quotidianamente

Specifiche della pressione dell'aria negli pneumatici anteriori: 2,2 bar

Specifiche della pressione dell'aria negli pneumatici posteriori: 1,24 bar

Importante: Controllate spesso la pressione degli pneumatici per assicurarvi che il gonfiaggio sia adeguato. Se gli pneumatici non sono gonfiati alla pressione corretta, si consumano prematuramente e possono causare un grippaggio della trazione integrale.

Figura 12 mostra un esempio di usura degli pneumatici causata da un gonfiaggio insufficiente.

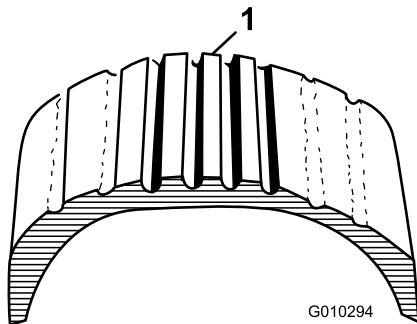


Figura 12

1. Pneumatico con gonfiaggio insufficiente

Figura 13 mostra un esempio di usura degli pneumatici causata da un gonfiaggio eccessivo.

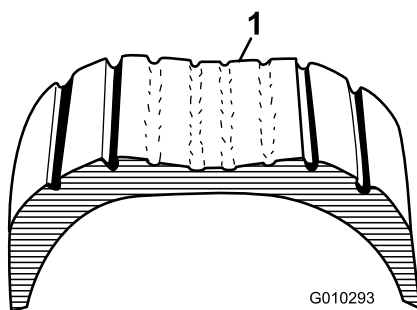


Figura 13

1. Pneumatico con gonfiaggio eccessivo

Rifornimento di carburante

utilizzate solo carburante diesel o carburanti biodiesel puliti e freschi con contenuto di zolfo basso (500 ppm) o molto basso (<15 ppm). La taratura di cetano minima deve essere pari a 40. Acquistate il carburante in quantità tali che ne consentano il consumo entro 180 giorni in modo da garantirne la freschezza.

- Utilizzate gasolio per uso estivo (n. 2-D) a temperature superiori a -7 °C, e gasolio per uso invernale (n. 1-D o miscela n. 1-D/2-D) a temperature inferiori a -7 °C.
- Utilizzando carburante per uso invernale a temperature inferiori si hanno un punto d'infiammabilità più basso e caratteristiche di flusso a freddo che facilitano l'avvio e riducono l'intasamento del filtro del carburante.

Nota: L'utilizzo di carburante per uso estivo sopra i -7 °C contribuisce a una maggiore durata della pompa del carburante e a una maggiore potenza rispetto al carburante per uso invernale.

Importante: Non sostituite il gasolio con cherosene o benzina. La mancata osservanza di questo avviso rovinerà il motore.

Utilizzo di biodiesel

Questa macchina può usare anche un gasolio miscelato con biodiesel fino a B20 (20% biodiesel, 80% gasolio). La percentuale di petrodiesel deve essere a basso o ultra basso tenore di zolfo (ULS). Osservate le seguenti precauzioni:

- La percentuale di biodiesel del carburante deve soddisfare le specifiche ASTM D6751 o EN 14214.
- Il composto di miscela di carburante deve essere conforme a ASTM D975 o EN 590.
- Le superfici verniciate possono essere danneggiate dalle miscele di biodiesel.
- Usate miscele B5 (contenuto di biodiesel del 5%) o inferiori in condizioni di tempo freddo.
- Monitorate tenute, flessibili e guarnizioni a contatto con il carburante, dal momento che potrebbero degradarsi con il tempo.
- Dopo essere passati all'utilizzo di miscele biodiesel, è possibile che per qualche tempo il filtro del carburante si intasi.
- Contattate il vostro distributore per ulteriori informazioni sul biodiesel.

Riempimento del serbatoio del carburante

Capacità del serbatoio del carburante: 22 litri

1. Pulite intorno al tappo del serbatoio del carburante.

2. Rimuovete il tappo del serbatoio del carburante (Figura 14).

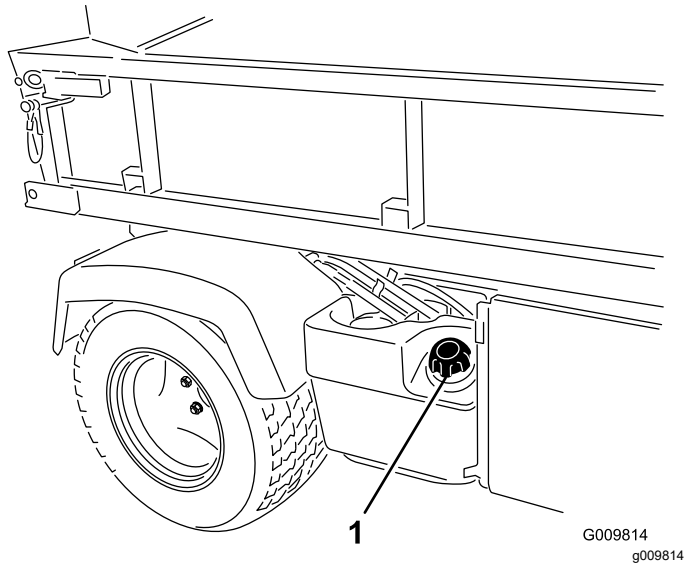


Figura 14

1. Tappo del serbatoio di carburante

3. Riempite il serbatoio fino a poco al di sotto dell'estremità superiore dello stesso (base del collo del bocchettone), poi rimontate il tappo.

Nota: Non riempite troppo il serbatoio del carburante.

4. Tergete il carburante versato per prevenire il rischio d'incendio.

Rodaggio di una macchina nuova

Intervallo tra gli interventi tecnici: Dopo le prime 100 ore—Mettete in pratica le linee guida per il rodaggio di una macchina nuova.

Eseguite le seguenti operazioni per ottenere prestazioni ottimali dalla macchina:

- Assicuratevi che i freni siano rodati; fate riferimento a [4 Rodaggio dei freni \(pagina 13\)](#).
- Controllate regolarmente il livello dell'olio motore e del fluido. Prestate attenzione ad eventuali segnali di surriscaldamento della macchina o dei suoi componenti.
- Dopo avere avviato il motore a freddo, lasciatelo riscaldare per circa 15 secondi prima di utilizzare la macchina.

Nota: Attendete più tempo per il riscaldamento del motore in condizioni di temperature basse.

- Variate la velocità della macchina durante il funzionamento. Evitate avvii e arresti rapidi.

- Un olio di rodaggio per il motore non è necessario. L'olio originale del motore è dello stesso tipo di quello indicato per i normali cambi dell'olio.
- Vedere [Manutenzione \(pagina 33\)](#) per eventuali controlli speciali a distanza di poche ore.

Controllo dei microinteruttori di sicurezza

Intervallo tra gli interventi tecnici: Prima di ogni utilizzo o quotidianamente

Il sistema di sicurezza a interblocchi intende impedire la messa in moto o l'avviamento del motore quando il pedale della frizione non è premuto.

⚠ ATTENZIONE

Se gli interruttori di sicurezza a interblocchi sono scollegati o danneggiati, la macchina potrebbe funzionare in modo imprevisto, causando lesioni personali.

- **Non manomettete i microinteruttori di sicurezza.**
- **Verificate il funzionamento dei microinteruttori di sicurezza quotidianamente e sostituite eventuali interruttori danneggiati prima di utilizzare la macchina.**

Nota: Fate riferimento al *Manuale dell'operatore* relativo all'accessorio per conoscere le procedure di controllo del sistema di sicurezza a interblocchi dell'accessorio.

Verifica del sistema di sicurezza a interblocchi della frizione

1. Sedetevi alla postazione di guida e inserite il freno di stazionamento.
2. Spostate in FOLLE la leva del cambio.

Nota: Il motore non si avvia se la leva di sollevamento idraulico è bloccata in posizione avanti.

3. Senza premere il pedale della frizione, ruotate l'interruttore a chiave in senso orario, in posizione AVVIAMENTO.

Nota: Se il motore si avvia o si mette in moto, è presente un malfunzionamento del sistema di interblocco che deve essere riparato prima dell'utilizzo della macchina.

Verifica del sistema di sicurezza a interblocchi della leva di sollevamento idraulico

1. Sedetevi alla postazione di guida e inserite il freno di stazionamento.
2. Spostate la leva del cambio in posizione FOLLE e assicuratevi che la leva di sollevamento idraulico sia in posizione centrale.
3. Premete il pedale della frizione.
4. Spostate in avanti la leva di sollevamento idraulico e ruotate l'interruttore a chiave in posizione AVVIAMENTO.

Nota: Se il motore si avvia o si mette in moto, è presente un malfunzionamento del sistema di interblocco che deve essere riparato prima dell'utilizzo della macchina.

Durante l'uso

Sicurezza durante le operazioni

Requisiti generali di sicurezza

- Il proprietario/operatore può impedire ed è responsabile di incidenti che potrebbero causare infortuni alle persone o danni alla proprietà.
- I passeggeri devono sedere unicamente nei posti designati. Non trasportate passeggeri nel pianale. Tenete gli astanti e i bambini e lontano dall'area di lavoro.
- Indossate abbigliamento consono, comprendente occhiali di protezione, pantaloni lunghi, scarpe robuste e antiscivolo e protezioni per l'udito. Legate i capelli lunghi e non indossate abiti o gioielli larghi o pendenti.
- Prestate la massima attenzione mentre utilizzate la macchina. Non intraprendete alcuna attività che vi possa distrarre; in caso contrario potreste causare infortuni o danni alla proprietà.
- Non azionate la macchina se siete malati, stanchi o sotto l'influenza di alcool o farmaci.
- Utilizzate la macchina solo all'aperto o in un'area ben ventilata.
- Non superate il peso lordo massimo del veicolo (GVW).
- Prestate particolare attenzione quando azionate la macchina, frenate o sterzate con un carico pesante nel pianale di carico.
- Il trasporto di carichi fuori misura nel pianale riduce la stabilità della macchina. Non superate la capacità di trasporto del pianale.
- Sterzata, frenata e stabilità della macchina possono subire conseguenze negative quando si trasporta un carico in cui il peso del materiale non possa essere fissato alla macchina. Quando trasportate materiale che non possa essere fissato alla macchina, prestate attenzione durante le sterzate o le frenate.
- Riducete il carico e la velocità di trasferimento della macchina durante l'utilizzo su terreno accidentato o irregolare, e in prossimità di cordoli, buche e altre variazioni improvvise del terreno. I carichi potrebbero spostarsi, rendendo instabile la macchina.
- Prima di avviare la macchina, assicuratevi che la trasmissione sia in posizione di folle, che il freno di stazionamento sia inserito e che vi troviate nella posizione operativa.
- Voi e il passeggero dovete rimanere seduti ogniqualvolta la macchina è in movimento. Tenete le mani sul volante; il passeggero è tenuto a utilizzare le apposite maniglie. Tenete sempre le braccia e le gambe all'interno della carrozzeria della macchina.
- Utilizzate la macchina solo quando la visibilità è buona. Prestate attenzione a buche, solchi, dossi, rocce o altri oggetti nascosti. Il terreno accidentato può ribaltare la macchina. L'erba alta può nascondere gli ostacoli. Prestate attenzione quando vi avvicinate ad angoli ciechi, cespugli, alberi o altri oggetti che possano ostacolare la vostra visuale.
- Non utilizzate la macchina nelle adiacenze di scarpate, fossati o terrapieni. La macchina potrebbe ribaltarsi improvvisamente nel caso in cui una ruota ne superi il bordo o se il bordo dovesse cedere.
- Prestate sempre attenzione ad evitare basse sporgenze come rami di alberi, stipiti di porte, passaggi sopraelevati ecc.
- Prima di invertire la marcia, guardate indietro e in basso, assicurandovi che il percorso sia libero.
- Quando utilizzate la macchina su strade pubbliche, attenetevi a tutte le norme del traffico e utilizzate gli accessori aggiuntivi eventualmente richiesti per legge, come luci, indicatori di direzione, segnali di veicolo lento (SMW) e altri, come applicabile.
- Se la macchina dovesse vibrare in modo anomalo, arrestate e spegnete immediatamente la macchina, attendete che ogni movimento si interrompa e ispezionate per individuare eventuali

danni. Riparate tutti i danni alla macchina prima di rimetterla in funzione.

- Il tempo di arresto della macchina su superfici bagnate può essere maggiore rispetto a quello necessario su superfici asciutte. Per far asciugare i freni bagnati, guidate lentamente su una superficie pianeggiante esercitando una leggera pressione sul pedale del freno.
- Una guida ad alta velocità seguita da una frenata brusca può causare un blocco delle ruote posteriori, con la conseguente perdita di controllo sulla macchina.
- Non toccate il motore, la trasmissione, la marmitta o il collettore della marmitta quando il motore è in funzione o poco dopo averlo spento, in quanto queste superfici possono scottare ed ustionarvi.
- Non lasciate incustodita una macchina in moto.
- Prima di abbandonare la posizione di guida, seguite le seguenti istruzioni:
 - Parcheggiate la macchina su terreno pianeggiante.
 - Spostate la trasmissione in FOLLE.
 - Inserite il freno di stazionamento.
 - Abbassate il pianale.
 - Spegnete la macchina e togliete la chiave.
 - Attendete che tutte le parti in movimento si arrestino.
- Non utilizzate la macchina se c'è rischio di fulmini.
- Usate soltanto accessori e attrezzi approvati da The Toro® Company.

Sicurezza del sistema di protezione antiribaltamento (ROPS)

- Il ROPS è un dispositivo di sicurezza fondamentale.
- **Non** rimuovete il ROPS dalla macchina.
- Indossate sempre la cintura di sicurezza e verificate che sia allacciata e che possa essere slacciata rapidamente in caso di emergenza.
- Controllate attentamente che non vi siano ostruzioni in alto e non venitevi a contatto.
- Mantenete il ROPS in condizioni operative sicure ispezionandolo periodicamente in modo completo per escludere danni e mantenendo serrati tutti i dispositivi di fissaggio.
- Sostituite i componenti del ROPS danneggiati. Non effettuate riparazioni o modifiche su di essi.

Sicurezza in pendenza

Le pendenze sono la causa principale di incidenti dovuti a perdita di controllo e ribaltamenti, che possono provocare gravi infortuni o la morte.

- Analizzate il sito per valutare su quali pendenze è sicuro utilizzare la macchina e decidete le vostre personali procedure e regole per l'uso su tali pendenze. Basatevi sempre su buon senso e giudizio quando effettuate questa ricognizione.
- Se non vi sentite a vostro agio nell'utilizzo della macchina in pendenza, non utilizzatela.
- Mantenete tutti i movimenti in pendenza lenti e gradualmente. Non cambiate bruscamente la velocità o la direzione della macchina.
- Evitate di utilizzare la macchina su terreno bagnato. Gli pneumatici possono perdere trazione. Può verificarsi un ribaltamento prima che gli pneumatici perdano trazione.
- Sui pendii, procedete dritti verso l'alto o verso il basso.
- Se durante la salita di un pendio iniziate a perdere velocità, azionate i freni e invertite lentamente la marcia, scendendo dal pendio in linea retta.
- Le manovre di svolta durante la salita o la discesa su un pendio possono essere pericolose. Qualora dobbiate svoltare su un pendio, procedete lentamente e con estrema cautela.
- Sui pendii, i carichi pesanti influiscono sulla stabilità. Riducete il peso del carico e la velocità di trasferimento durante l'utilizzo del veicolo su un pendio oppure qualora il carico presenti un alto baricentro. Fissate il carico al pianale della macchina per evitarne lo spostamento. Prestate ulteriore attenzione quando trasportate carichi che si muovono con facilità (come liquidi, pietrame, sabbia, ecc.).
- Evitate di avviare, arrestare o sterzare con la macchina in pendenza, soprattutto in presenza di un carico. L'arresto mentre si scende da un pendio richiede più tempo dell'arresto in pianura. Se la macchina deve essere arrestata, evitate improvvise variazioni di velocità che potrebbero causarne il ribaltamento o il rotolamento. Non agite bruscamente sui freni se scivolote all'indietro per evitare che la macchina si capovolga.

Sicurezza durante le operazioni di carico e scarico

- Non superate il peso lordo del veicolo (GVW) durante l'utilizzo con un carico nel pianale e/o trainando un rimorchio; fate riferimento a [Specifiche \(pagina 20\)](#).

- Distribuite il carico in modo uniforme per migliorare la stabilità e il controllo della macchina.
- Prima di scaricare, accertatevi che non vi sia nessuno dietro la macchina.
- Non scaricate mai un pianale carico mentre la macchina si trova in posizione obliqua su un pendio. La variazione della distribuzione del peso può causare il capovolgimento della macchina.

Uso del pianale

Sollevamento del pianale

⚠ AVVERTENZA

Il pianale sollevato potrebbe cadere e causare lesioni alle persone sottostanti.

- Utilizzate sempre l'asta di supporto per tenere sollevato il pianale prima di lavorarvi sotto.
- Rimuovete il carico contenuto nel pianale prima di sollevarlo.

⚠ AVVERTENZA

Guidare la macchina con il pianale sollevato potrebbe causare il ribaltamento o far oscillare più facilmente la macchina. Se la macchina viene utilizzata con il pianale sollevato, la struttura del pianale potrebbe riportare danni.

- Utilizzate la macchina quando il pianale è abbassato.
- Abbassate il pianale dopo averlo svuotato.

⚠ ATTENZIONE

Se, quando sganciate i fermi, il carico è concentrato vicino alla parte posteriore del pianale, questo potrebbe inaspettatamente aprirsi e rovesciarsi ferendo voi o chi si trova nelle vicinanze.

- Posizionate il carico quanto più possibile al centro del pianale.
- Quando sganciate i fermi tenete giù il pianale e accertatevi che nessuno vi sia chinato sopra o si trovi dietro di esso.
- Rimuovete qualsiasi carico dal pianale prima di sollevarlo per eseguire interventi di manutenzione alla macchina.

Spostate la leva indietro per sollevare il pianale (Figura 15).

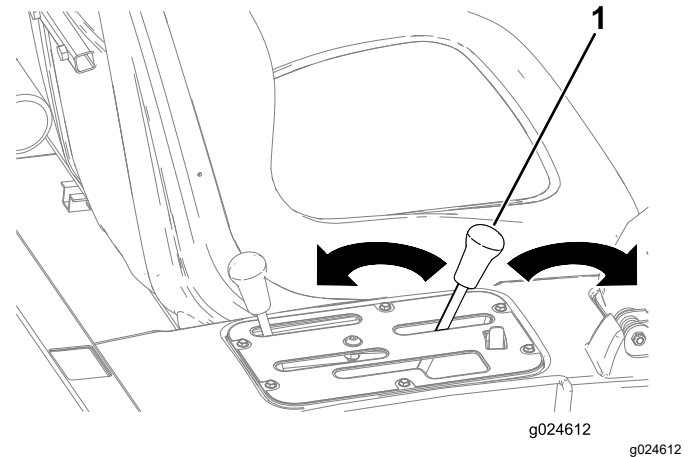


Figura 15

1. Leva del pianale

Abbassamento del pianale

⚠ AVVERTENZA

Il peso del pianale può essere notevole. Le mani o altre parti del corpo possono rimanere schiacciate.

Tenete mani e altre parti del corpo a distanza quando abbassate il pianale.

Spostate la leva in avanti per abbassare il pianale (Figura 15).

Apertura della sponda posteriore

1. Accertatevi che il pianale sia abbassato e fissato.
2. Aprite i fermi sul lato destro e sinistro del pianale e abbassate la sponda posteriore (Figura 16).

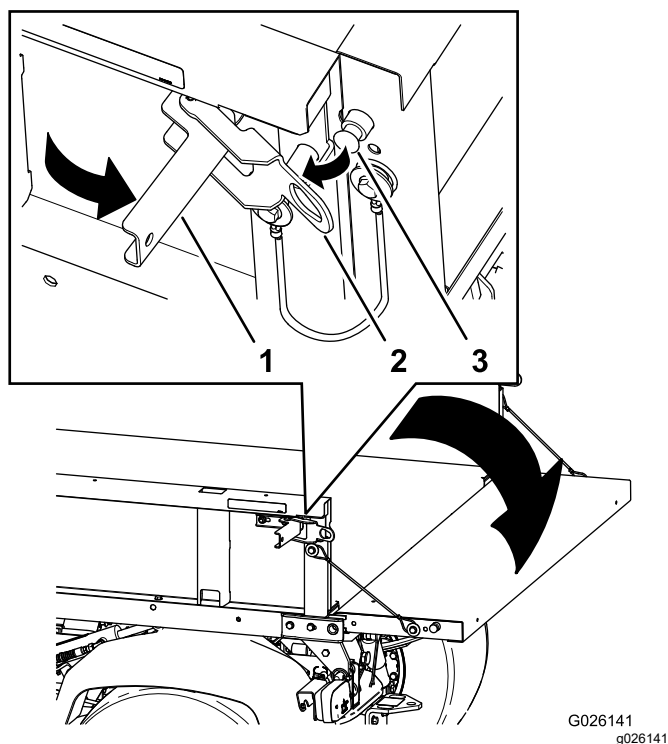


Figura 16

1. Maniglia di chiusura
2. Sponda di chiusura
3. Perno di chiusura

Avviamento del motore

1. Sedetevi alla postazione di guida e inserite il freno di stazionamento.
2. Disinnestate la PDF e l'impianto idraulico ad alto flusso (se presente) e portate la leva dell'acceleratore manuale in posizione SPEGNIMENTO (se presente).
3. Spostate la leva del cambio in posizione FOLLE e premete il pedale della frizione.
4. Verificate che la leva di sollevamento idraulico si trovi in posizione centrale.
5. Non mettete il piede sul pedale dell'acceleratore.
6. Girate l'interruttore a chiave in posizione ACCENSIONE.

Nota: Quando la spia della candela a incandescenza si accende, il motore è pronto per l'avvio.

7. Ruotate l'interruttore a chiave in posizione AVVIAMENTO.

Nota: Rilasciate immediatamente la chiave quando il motore si avvia e lasciate che torni in posizione FUNZIONAMENTO.

Nota: La spia della candela a incandescenza si accende per circa 15 secondi quando l'interruttore torna in posizione FUNZIONAMENTO.

Nota: Non fate girare il motorino di avviamento per oltre 10 secondi per volta perché può danneggiarsi. Se il motore non dovesse avviarsi dopo 10 secondi, girate la chiave in posizione SPEGNIMENTO. Controllate i comandi e la procedura di avviamento, attendete altri 10 secondi, poi ripetete la procedura di avviamento.

Attivazione della trazione integrale

Solo modelli a trazione integrale

Per attivare la trazione integrale automatica, premete la parte superiore dell'interruttore a bilanciere in posizione 4x4 AUTO (Figura 17).

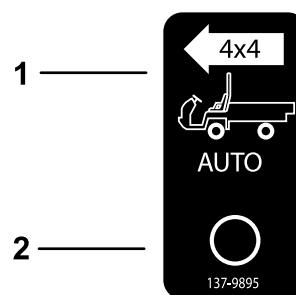


Figura 17

1. Attivazione automatica 4x4 – attivata
2. Attivazione automatica 4x4 – disattivata

Quando l'interruttore della trazione integrale è attivato, la macchina inserisce automaticamente la trazione integrale se il sensore rileva una libera rotazione delle ruote posteriori. Quando la trazione integrale è attivata, la spia dell'interruttore della trazione integrale si accende.

Importante: In retromarcia, la macchina non inserisce automaticamente la trazione integrale. In retromarcia è necessario inserire manualmente la trazione integrale utilizzando il pulsante della trazione integrale.

Per inserire la trazione integrale manualmente, tenete premuto il pulsante della trazione integrale sulla consolle centrale mentre il veicolo è in movimento e la trazione integrale verrà inserita.

Nota: La trazione integrale rimane inserita solo fino a quando tenete premuto il pulsante; l'interruttore della trazione integrale non deve essere in posizione AUTO per inserire manualmente la trazione integrale.

Guida della macchina

1. Disinserite il freno di stazionamento.
2. Premete fino in fondo il pedale della frizione.
3. Spostate la leva di cambio della marcia in prima.
4. Rilasciate il pedale della frizione lentamente e nel contempo premete il pedale dell'acceleratore.
5. Quando la macchina raggiunge una velocità sufficiente, togliete il piede dal pedale dell'acceleratore, premete a fondo il pedale della frizione, spostate la leva del cambio di marcia alla marcia successiva e rilasciate il pedale della frizione premendo contemporaneamente il pedale dell'acceleratore.
6. Ripetete questa procedura fino a raggiungere la velocità desiderata.

Importante: Prima di passare dalla retromarcia a una marcia di avanzamento, o da una marcia di avanzamento alla retromarcia, arrestate sempre la macchina.

Nota: Evitate di lasciare girare il motore alla minima per lunghi periodi.

Utilizzate la tabella sotto per determinare la velocità di trasferimento della macchina a 3.600 giri/min.

Ingranaggi	Range	Rapporto	Velocità (km/h)	Velocità (miglia/ora)
1	L (Inferiore)	82,83 : 1	4,7	2,9
2	L (Inferiore)	54,52 : 1	7,2	4,5
3	L (Inferiore)	31,56 : 1	12,5	7,7
1	H (Superiore)	32,31 : 1	12,2	7,6
2	H (Superiore)	21,27 : 1	18,5	11,5
3	H (Superiore)	12,31 : 1	31,9	19,8
R	L (Inferiore)	86,94 : 1	4,5	2,8
R	H (Superiore)	33,91 : 1	11,6	7,1

Importante: Non tentate di spingere o di trainare la macchina per avviarla. La trasmissione potrebbe danneggiarsi.

Arresto della macchina

Per arrestare la macchina, togliete il piede dal pedale dell'acceleratore, poi premete il pedale del freno.

Spegnimento del motore

1. Parcheggiate la macchina su terreno pianeggiante.
2. Inserite il freno di stazionamento.
3. Girate l'interruttore a chiave in posizione SPEGNIMENTO e togliete la chiave.

Utilizzo del blocco del differenziale

⚠ AVVERTENZA

Il ribaltamento o il rollo della macchina su un pendio può causare gravi infortuni.

- La trazione aggiuntiva ottenuta con il blocco del differenziale può essere sufficiente a creare situazioni pericolose, come ad esempio salire pendenze troppo ripide per consentire l'inversione. Prestate attenzione quando lavorate con il blocco del differenziale innestato, specialmente sui pendii più ripidi.
- Se il blocco del differenziale è attivo quando effettuate una curva stretta a velocità superiore e la ruota posteriore interna si solleva da terra, può verificarsi una perdita di controllo che può causare lo slittamento della macchina. Usate il blocco del differenziale soltanto a basse velocità.

⚠ ATTENZIONE

Svoltando con il blocco del differenziale in azione potreste perdere il controllo della macchina. Non guidate con il blocco del differenziale inserito quando sterzate bruscamente o a velocità elevata.

Il blocco del differenziale aumenta la trazione della macchina bloccando le ruote posteriori in modo che una ruota non sbandi. Questo è di aiuto quando dovete trainare carichi pesanti su un terreno bagnato o scivoloso, quando salite un pendio o su superfici sabbiose. Tuttavia, è importante tenere presente che si può usare questa trazione supplementare solo per periodi limitati. Il suo utilizzo non sostituisce la prassi di sicurezza.

Il blocco del differenziale fa girare le ruote posteriori alla stessa velocità. Quando utilizzate il blocco del differenziale, la vostra capacità di effettuare curve strette è leggermente ridotta e può lasciare segni sul

tappeto erboso. Usate il blocco del differenziale solo quando necessario, a basse velocità e solo in prima o seconda.

Utilizzo del comando idraulico

Il comando idraulico fornisce alimentazione idraulica dalla pompa della macchina ogni volta che il motore è in funzione. Potete utilizzare l'alimentazione attraverso i connettori rapidi nella parte posteriore della macchina.

▲ AVVERTENZA

Il fluido idraulico che fuoriesce sotto pressione può avere una forza sufficiente da penetrare la pelle e causare gravi lesioni.

Prestate attenzione durante il collegamento o lo scollegamento degli attacchi rapidi idraulici. Spegnete il motore, inserite il freno di stazionamento, abbassate l'accessorio e posizionate la valvola idraulica a distanza nella posizione di fermo di flottazione per rilasciare la pressione idraulica, prima di collegare o scollegare i connettori rapidi.

Importante: Se più macchine utilizzano lo stesso accessorio, può verificarsi la contaminazione incrociata del fluido della trasmissione. Cambiate il fluido della trasmissione più spesso.

Utilizzo della leva di sollevamento idraulico del pianale per controllare gli accessori idraulici

- Posizione **SPEGNIMENTO**

Questa è la normale posizione per la valvola di regolazione quando non è in uso. In questa posizione, i fori di lavoro della valvola di regolazione sono bloccati ed il carico viene trattenuto dalle valvole di ritegno in entrambe le direzioni.

- Posizione **SOLLEVAMENTO (attacco rapido A)**

Questa posizione determina il sollevamento del pianale e dell'accessorio dell'attacco posteriore o l'applicazione della pressione al connettore rapido A. Consente inoltre al fluido idraulico di tornare dal connettore rapido B per rifluire nuovamente nella valvola e poi nel serbatoio. Si tratta di una posizione temporanea e, quando rilasciate la leva, essa ritorna automaticamente al centro, in posizione SPEGNIMENTO.

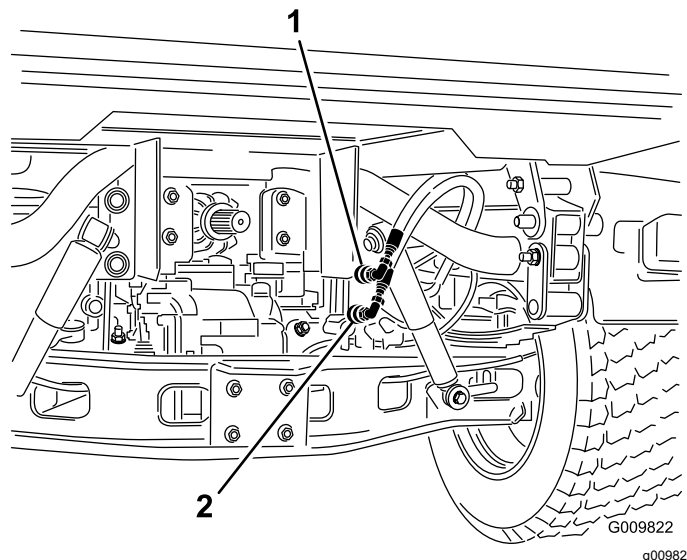


Figura 18

1. Posizione dell'attacco rapido A
2. Posizione dell'attacco rapido B

- Posizione **ABBASSAMENTO (attacco rapido B)**

Questa posizione determina l'abbassamento del pianale e dell'accessorio dell'attacco posteriore o l'applicazione della pressione all'attacco rapido B. Consente inoltre al fluido idraulico di tornare dall'attacco rapido A per rifluire nuovamente nella valvola e poi nel serbatoio. Si tratta di una posizione temporanea e, quando rilasciate la leva, essa ritorna automaticamente al centro, in posizione SPEGNIMENTO. Tenere e rilasciare temporaneamente la leva di comando in questa posizione fa arrivare un flusso di fluido idraulico all'attacco rapido B che fornisce alimentazione

all'attacco posteriore. Al momento del rilascio, mantiene la pressione verso il basso sull'attacco.

Importante: Se la utilizzate con un cilindro idraulico, tenendo la leva di comando in posizione inferiore si causa un flusso del fluido idraulico sulla valvola di sicurezza che può danneggiare l'impianto idraulico.

- Posizione **ACCENSIONE**

Questa posizione è simile alla posizione ABBASSAMENTO (POSIZIONE DELL'ATTACCO RAPIDO B). Anche in questo modo si invia fluido idraulico all'attacco rapido B; la leva è però mantenuta in questa posizione da una leva di ritenuta sul quadro di comando. Il fluido idraulico può quindi scorrere ininterrottamente verso le apparecchiature che usano un motore idraulico.

Utilizzate questa posizione solo su accessori con un motore idraulico applicato.

Importante: Se la utilizzate con un cilindro idraulico o senza accessorio, la posizione di ACCENSIONE causa un flusso di fluido idraulico sulla valvola di sicurezza che può danneggiare l'impianto idraulico. Usate questa posizione solo momentaneamente o quando è montato un motore.

Importante: Controllate il livello del fluido idraulico dopo il montaggio di un accessorio. Controllate il funzionamento dell'accessorio eseguendo vari cicli dell'accessorio per spurgare l'aria dall'impianto, poi controllate nuovamente il livello del fluido idraulico. Il cilindro dell'accessorio influisce leggermente sul livello del fluido nel transaxle. L'utilizzo della macchina con un basso livello di fluido idraulico può danneggiare la pompa, l'impianto idraulico a distanza, il servosterzo e il transaxle della macchina.

Collegamento degli attacchi rapidi

Importante: Pulite la sporcizia dagli attacchi rapidi prima di collegarli. Se sporchi, gli attacchi possono introdurre sostanze contaminanti nel circuito idraulico.

1. Tirate indietro l'anello di bloccaggio sull'attacco.
2. Inserite l'estremità del tubo nell'attacco fino a quando non si fissa in posizione con uno scatto.

Nota: Quando attaccate un'attrezzatura remota ai giunti a disinnesto rapido, determinate quale lato richiede pressione, poi attaccate il relativo flessibile al giunto a disinnesto rapido B, dotato di pressione quando premete la leva di comando in avanti o bloccato in posizione ACCENSIONE.

Scollegamento dei giunti a disinnesto rapido

Nota: A macchina e accessorio spenti, spostate la leva di sollevamento avanti e indietro per scaricare la pressione dal circuito e facilitare lo scollegamento degli attacchi rapidi.

1. Tirate indietro l'anello di bloccaggio sull'attacco.
2. Staccate con decisione il tubo dall'attacco.

Importante: Pulite il tappo e i coperchi antipolvere e installateli sulle estremità degli attacchi rapidi quando non sono utilizzati.

Diagnostica del comando idraulico

- **Problemi di connessione o sconnessione degli attacchi rapidi.**

La pressione non viene alleggerita (l'attacco rapido è sotto pressione).

- **Lo sterzo sterza con grande difficoltà o non sterza affatto.**

- Il livello del fluido idraulico è basso.
- La temperatura del fluido idraulico è troppo alta.
- La pompa non funziona.

- **Sono presenti perdite di fluido idraulico.**

- I raccordi sono allentati.
- Il raccordo manca dell'O-ring.

- **Un accessorio non funziona.**

- Gli attacchi rapidi non sono innestati a fondo.
- Gli attacchi rapidi sono stati scambiati.

- **Si avverte un sibilo.**

- Rimuovete la valvola rimasta in posizione di ritenuta dell'ACCENSIONE, causando un flusso di fluido idraulico sulla valvola di sicurezza.
- La cinghia è allentata.

- **Il motore non si avvia.**

La leva idraulica è bloccata in posizione AVANTI.

Dopo l'uso

Sicurezza dopo l'uso

Requisiti generali di sicurezza

- Prima di abbandonare la posizione di guida, seguite le seguenti istruzioni:
 - Parcheggiate la macchina su terreno pianeggiante.
 - Spostate la trasmissione in FOLLE.
 - Inserite il freno di stazionamento.
 - Abbassate il pianale.
 - Spegnete la macchina e togliete la chiave.
 - Attendete che tutte le parti in movimento si arrestino
- Lasciate raffreddare la macchina prima di eseguire interventi di riparazione, manutenzione, pulizia o di rimassarla.
- Non rimessate la macchina in luoghi in cui siano presenti fiamme libere, scintille o fiamme pilota, come quelle di uno scaldabagno o di altri apparecchi.
- Mantenete tutte le parti della macchina in buone condizioni operative e la bulloneria ben serrata.
- Eseguite la manutenzione e la pulizia della/e cintura/e di sicurezza secondo necessità.
- Sostituite tutti gli adesivi usurati, danneggiati o mancanti.

Trasporto della macchina

- Prestate cautela durante il carico o lo scarico della macchina su un rimorchio o un autocarro.
- Utilizzate rampe a piena larghezza per il carico della macchina su un rimorchio o un autocarro.
- Ancorate saldamente la macchina.

Vedere [Figura 19](#) e [Figura 20](#) per conoscere la posizione dei punti di attacco sulla macchina.

Nota: Caricate la macchina sul rimorchio con la parte anteriore rivolta in avanti. Se questo non è possibile, assicurate il cofano della macchina al telaio per mezzo di una cinghia, oppure rimuovete il cofano e trasportatelo separatamente dopo averlo assicurato, altrimenti potrebbe volare via durante il trasporto.

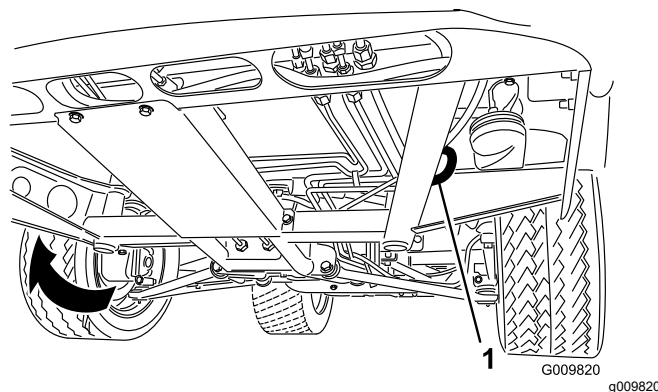


Figura 19

1. Occhiello sul telaio (su ogni lato)

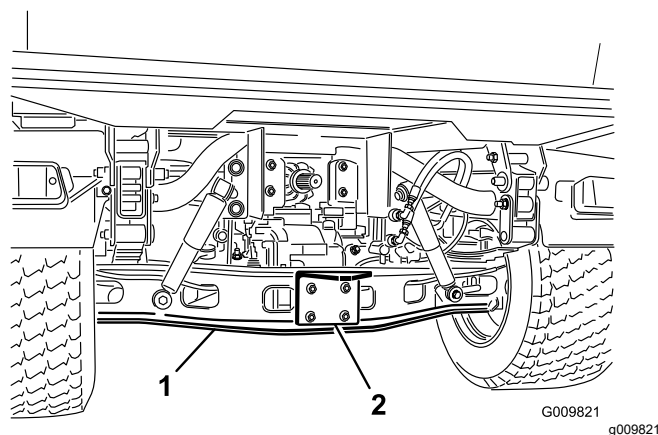


Figura 20

1. Assale
2. Piastra d'attacco

Rimorchio della macchina

In caso di emergenza, potete trainare la macchina per una breve distanza; tuttavia, non si tratta di una normale procedura operativa.

⚠ AVVERTENZA

Il traino a velocità eccessive può causare la perdita di controllo della sterzata e causare infortuni.

Non trainate mai la macchina a velocità superiori a 8 km/h.

Nota: Il servosterzo non funziona, ostacolando la sterzata.

Il traino della macchina deve essere effettuato da 2 persone. Se dovete spostare la macchina per grandi distanze, trasportatela su un autocarro o un rimorchio.

1. Fissate una fune di traino al timone sulla parte anteriore del telaio della macchina ([Figura 19](#)).
2. Spostate la trasmissione in posizione FOLLE e disinserite il freno di stazionamento.

Traino di un rimorchio

La macchina è in grado di trainare rimorchi e accessori più pesanti della macchina stessa. Per la macchina sono disponibili vari tipi di attacchi di traino, in funzione dell'applicazione richiesta. Rivolgetevi al Centro Assistenza autorizzato di zona per ulteriori informazioni.

Quando è dotata di un attacco di traino fissato sul tubo dell'assale posteriore, la vostra macchina può trainare rimorchi o accessori con un peso lordo massimo (GTW) fino a 1587 kg.

Caricate il rimorchio sistemando sempre il 60% del peso del carico nella parte anteriore. Ciò colloca circa il 10% (massimo 272 kg) del peso lordo del rimorchio (GTW) sull'attacco di traino della macchina.

Durante il trasporto di un carico o il traino di un rimorchio (accessorio), non sovraccaricate la macchina o il rimorchio. Il sovraccarico può dare luogo a prestazioni insoddisfacenti o danneggiare i freni, l'assale, il motore, il transaxle, lo sterzo, la sospensione, la carrozzeria o gli pneumatici.

***Importante:* Per ridurre il rischio di danneggiare la trasmissione, usate il range inferiore.**

Quando trainate accessori del tipo a semirimorchio, come un arieggiatore, installate sempre la barra provvista di ruota (inclusa nel kit per semirimorchio) per evitare che le ruote anteriori si sollevino da terra se il movimento dell'accessorio trainato viene improvvisamente ostacolato.

Manutenzione

Sicurezza della manutenzione

- Non permettete che personale non addestrato esegua interventi di manutenzione sulla macchina.
- Prima di abbandonare la posizione di guida, seguite le seguenti istruzioni:
 - Parcheggiate la macchina su terreno pianeggiante.
 - Spostate la trasmissione in FOLLE.
 - Inserite il freno di stazionamento.
 - Abbassate il pianale.
 - Spegnete la macchina e togliete la chiave.
 - Attendete che tutte le parti in movimento si arrestino.
- Lasciate raffreddare la macchina prima di eseguire interventi di riparazione, manutenzione, pulizia o di rimassarla.
- Supportate la macchina con cavalletti ogniqualvolta lavorate sotto di essa.
- Non lavorate sotto un pianale sollevato senza aver inserito in posizione l'opportuno supporto di sicurezza del pianale.
- Assicuratevi che tutti i connettori delle tubazioni idrauliche siano serrati e che tutti i flessibili e le tubazioni idrauliche siano in buone condizioni prima di applicare pressione al sistema.
- Prima di scollegare l'impianto idraulico o di effettuare su di esso qualsiasi intervento, eliminate la pressione dall'intero impianto spegnendo il motore, spostando la valvola di scarico rapido da "sollevare" ad "abbassare, e/o abbassando il cassone e gli accessori. Mettete la leva degli apparati idraulici a distanza in posizione di flottazione. Se è necessario che il pianale sia in posizione sollevata, fissatelo con il supporto di sicurezza.
- Scaricate con cautela la pressione dai componenti che hanno accumulato energia.
- Non ricaricate le batterie durante la manutenzione della macchina.
- Per garantire che l'intera macchina sia in buone condizioni, mantenete tutta la bulloneria correttamente serrata.
- Per ridurre il rischio di incendio, eliminate eccessive quantità di grasso, erba, foglie e i residui accumulatisi nell'area della macchina.
- Se possibile, non effettuate la manutenzione mentre la macchina è in funzione. Tenetevi a distanza dalle parti in movimento.
- Se dovete tenere la macchina in funzione per l'esecuzione di eventuali regolazioni di manutenzione, tenete mani, piedi, abbigliamento e qualsiasi parte del corpo a distanza da eventuali parti in movimento. Tenete lontano gli astanti dalla macchina.
- Tergete l'olio e il carburante versati.
- Controllate il funzionamento del freno di stazionamento come raccomandato nel programma di manutenzione ed effettuate regolazioni e manutenzione, come opportuno.
- Mantenete tutte le parti della macchina in buone condizioni operative e la bulloneria correttamente serrata. Sostituite tutti gli adesivi usurati o danneggiati.
- Non interferite mai con la funzione prevista di un dispositivo di sicurezza e non riducete la protezione fornita dal dispositivo stesso.
- Non utilizzare il motore a regime eccessivo alterando la taratura del regolatore. Per garantire condizioni di sicurezza e precisione, fate controllare la velocità massima del motore con un contagiri da un Centro assistenza Toro autorizzato.
- Qualora siano necessari interventi di assistenza o di riparazione importanti, rivolgetevi a un distributore Toro autorizzato.
- La modifica di questa macchina in qualsiasi modo può influire sul suo funzionamento, prestazioni, durata, oppure il suo utilizzo può comportare infortuni o la morte. Un tale utilizzo può rendere nulla la garanzia di The Toro® Company.

Programma di manutenzione raccomandato

Cadenza di manutenzione	Procedura di manutenzione
Dopo le prime 2 ore	<ul style="list-style-type: none"> Serrate i dadi a staffa delle ruote anteriori e posteriori.
Dopo le prime 10 ore	<ul style="list-style-type: none"> Controllate la regolazione dei cavi del cambio. Serrate i dadi a staffa delle ruote anteriori e posteriori. Controllate la regolazione del freno di stazionamento. Controllate lo stato e la tensione della cinghia dell'alternatore. Sostituzione del filtro idraulico.
Dopo le prime 50 ore	<ul style="list-style-type: none"> Cambio dell'olio motore e del filtro. Regolate lo spazio tra motore e valvola.
Dopo le prime 100 ore	<ul style="list-style-type: none"> Mettete in pratica le linee guida per il rodaggio di una macchina nuova.
Prima di ogni utilizzo o quotidianamente	<ul style="list-style-type: none"> Ispezionate la/le cintura/e di sicurezza per verificare che non siano presenti segni di usura, tagli o altri danni. Sostituite la/le cintura/e di sicurezza se uno qualsiasi dei componenti non funziona correttamente. Controllo della pressione degli pneumatici. Verificate il funzionamento dei microinterruttori di sicurezza. Controllo del livello dell'olio motore. Spurgate ogni giorno l'acqua e altre sostanze contaminanti dal separatore di condensa. Controllate il livello del refrigerante. Togliete i detriti dalla zona motore e dal radiatore. (Pulite più spesso in ambienti sporchi.) Controllo del livello del fluido dei freni. Controllate il livello del fluido dei freni prima dell'avvio iniziale del motore. Controllo del livello del fluido idraulico/del transaxle. (Si consiglia di controllare il livello del fluido prima di avviare il motore per la prima volta ed in seguito ogni 8 ore o una volta al giorno.) Controllate il livello del fluido idraulico ad alto flusso (solo modelli TC). (Controllate il livello del fluido idraulico prima di avviare il motore per la prima volta e in seguito ogni giorno)
Ogni 25 ore	<ul style="list-style-type: none"> Rimuovete il coperchio del filtro dell'aria e pulite dai detriti.
Ogni 50 ore	<ul style="list-style-type: none"> Controllate il livello del liquido della batteria (ogni 30 giorni se è in rimessa). Controllate le connessioni dei cavi della batteria.
Ogni 100 ore	<ul style="list-style-type: none"> Ingrassate i cuscinetti e boccole (lubrificate con maggiore frequenza in caso di uso gravoso). Cambiate il filtro dell'aria (più spesso in ambienti polverosi o inquinati). Controllate il livello dell'olio del differenziale anteriore (solo modelli con trazione integrale). Ispezionate le condizioni degli pneumatici.
Ogni 200 ore	<ul style="list-style-type: none"> Cambio dell'olio motore e del filtro. Ispezionate il parapolvere a velocità costante per verificare l'assenza di fenditure, buchi o che la fascetta non sia allentata (Solo modelli a trazione integrale). Controllate la regolazione dei cavi del cambio. Controllate la regolazione del cavo del range Superiore-Inferiore. Controllate la regolazione del cavo del blocco del differenziale. Serrate i dadi a staffa delle ruote anteriori e posteriori. Controllate la regolazione del freno di stazionamento. Controllate la regolazione del pedale del freno. Controllate lo stato e la tensione della cinghia dell'alternatore. Controllate la regolazione del pedale della frizione. Ispezionate il freno di servizio e il freno di stazionamento.
Ogni 400 ore	<ul style="list-style-type: none"> Sostituite il filtro del carburante. Verifica dei tubi di alimentazione e dei raccordi. Controllo dell'allineamento delle ruote anteriori. Ispezionate visivamente i freni per verificare che i segmenti non siano usurati.

Cadenza di manutenzione	Procedura di manutenzione
Ogni 600 ore	<ul style="list-style-type: none"> Regolate lo spazio tra motore e valvola.
Ogni 800 ore	<ul style="list-style-type: none"> Cambio dell'olio del differenziale anteriore (Solo modelli a trazione integrale). Sostituzione del fluido idraulico e pulizia del filtro. Sostituzione del filtro idraulico. Se non utilizzate il fluido idraulico raccomandato o in precedenza avete riempito il serbatoio con fluido alternativo, cambiate il fluido idraulico per alte portate e il filtro.
Ogni 1000 ore	<ul style="list-style-type: none"> Cambio del refrigerante del motore. Cambiate il fluido dei freni. Se utilizzate il fluido idraulico raccomandato, cambiate il fluido idraulico per alte portate.
Ogni 2000 ore	<ul style="list-style-type: none"> Se utilizzate il fluido idraulico raccomandato, cambiate il fluido idraulico per alte portate.

Nota: Scaricate una copia degli schemi elettrici dal sito www.Toro.com; per cercare la vostra macchina utilizzate il link Manuali sulla home page.

Importante: Per ulteriori interventi di manutenzione si rimanda al manuale d'uso del motore.

⚠ ATTENZIONE

Solo personale qualificato e autorizzato deve effettuare interventi di manutenzione, riparazione, regolazione o ispezione della macchina.

- Evitate i rischi d'incendio e tenete apparati antincendio nell'area di lavoro. Non usate una fiamma libera per controllare il livello dei liquidi o eventuali perdite di carburante, di elettrolito della batteria o di refrigerante.
- Non usate bacinelle di carburante o preparati fluidi infiammabili per pulire i componenti.

⚠ AVVERTENZA

Una manutenzione non corretta della macchina può determinare un guasto prematuro dei sistemi della macchina, causando possibili infortuni a voi o agli astanti.

Sottoportate sempre la macchina alla corretta manutenzione e mantenetele in buone condizioni operative, come indicato in queste istruzioni.

⚠ ATTENZIONE

Se lasciate la chiave nell'interruttore, qualcuno potrebbe accidentalmente avviare il motore e ferire gravemente voi o gli astanti.

Spegnete il motore e togliete la chiave dall'interruttore prima di effettuare qualsiasi intervento di manutenzione.

Manutenzione della macchina in speciali condizioni di servizio

Importante: Se la macchina è sottoposta a una delle condizioni indicate sotto, effettuate la manutenzione con una frequenza doppia.

- Utilizzo nel deserto
- Utilizzo in climi freddi, a meno di 10 °C
- Traino di un rimorchio
- Servizio frequente in ambiente polveroso
- Lavori di costruzione
- Dopo l'utilizzo prolungato in presenza di fango, sabbia, acqua o in ambienti che abbiano un analogo livello di sporcizia, attenetevi alle seguenti istruzioni:
 - Provvedete a ispezionare e pulire i freni quanto prima. Ciò evita un'eccessiva usura da parte di materiale abrasivo.
 - Lavate la macchina con acqua soltanto oppure acqua con l'aggiunta di un detergente neutro.

Importante: Non utilizzate acqua salmastra o depurata per pulire la macchina.

Procedure pre-manutenzione

Molte operazioni trattate nella presente sezione sulla manutenzione richiedono il sollevamento e l'abbassamento del pianale. Per evitare gravi infortuni o la morte, attenetevi alle seguenti precauzioni.

Preparazione della macchina per la manutenzione

1. Parcheggiate la macchina su terreno pianeggiante.
2. Inserite il freno di stazionamento.
3. Svuotate e sollevate il pianale; fate riferimento a [Sollevamento del pianale \(pagina 26\)](#).
4. Spegnete il motore e togliete la chiave.
5. Lasciate raffreddare la macchina prima di effettuare la manutenzione.

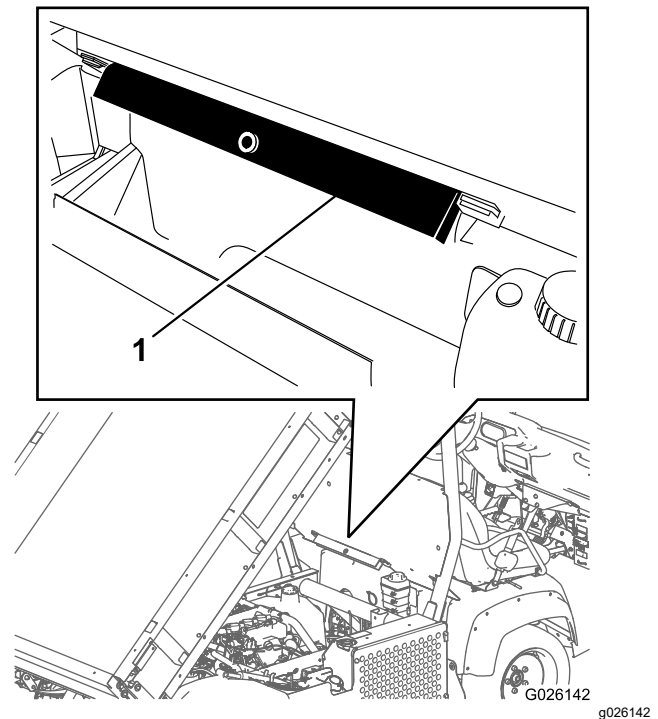


Figura 21

1. Supporto del pianale

Utilizzo del supporto del pianale

Importante: Installate o rimuovete il supporto del pianale sempre dalla parte esterna del pianale.

1. Sollevate il pianale fino a quando i cilindri di sollevamento non sono completamente allungati.
2. Rimuovete il supporto del pianale dalle staffe di stoccaggio sulla parte posteriore del pannello del ROPS ([Figura 21](#)).

3. Spingete il supporto del pianale sull'asta del cilindro, assicurandovi che le alette all'estremità del supporto poggino sull'estremità della canna del cilindro e sull'estremità dell'asta del cilindro ([Figura 22](#)).

Rimozione del pianale integrale

1. Avviate il motore, azionate la leva di sollevamento idraulico e abbassate il pianale fin quando i cilindri non si saranno allentati con gioco nelle fessure.
2. Rilasciate la leva di sollevamento e spegnete il motore.
3. Rimuovete le coppiglie ad anello dalle estremità esterne dei perni con testa dell'asta del cilindro (Figura 23).

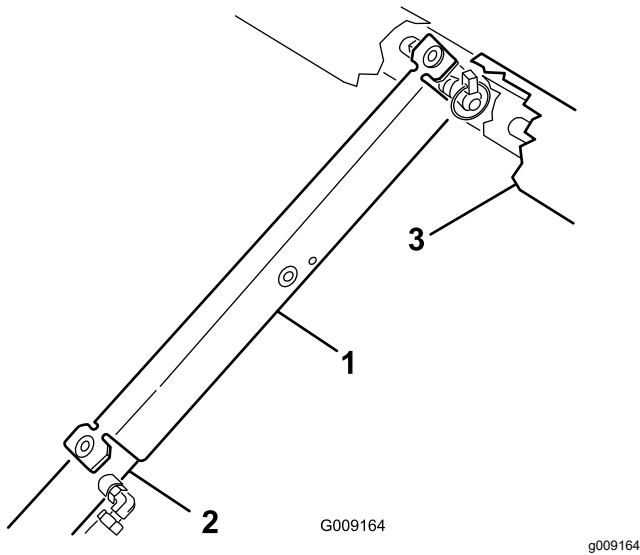


Figura 22

1. Supporto del pianale
2. Canna del cilindro
3. Pianale

4. Staccate il supporto del pianale dal cilindro e inseritelo nelle staffe sulla parte posteriore del pannello del sistema ROPS.

Importante: Non provate ad abbassare il pianale con il relativo supporto di sicurezza sul cilindro.

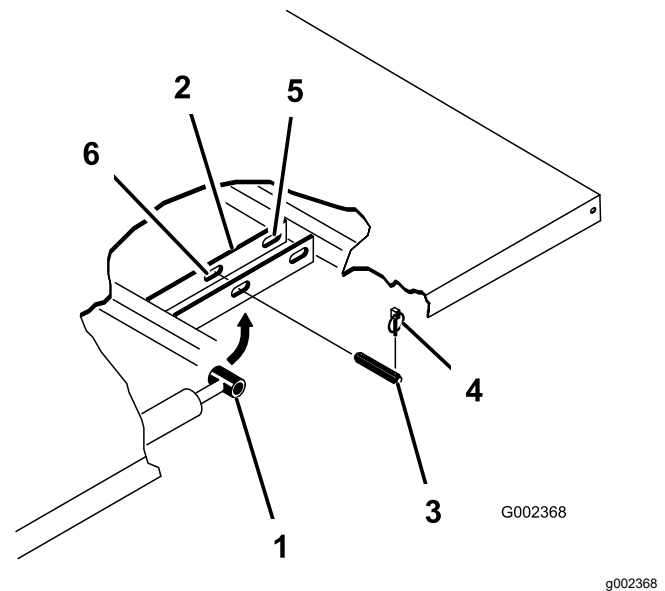


Figura 23

1. Estremità dell'asta del cilindro
2. Piastra di fissaggio del pianale
3. Perno con testa
4. Coppiglia ad anello
5. Fessure posteriori (pianale integrale)
6. Fessure anteriori (pianale pieno per 2/3)

4. Rimuovete i perni con testa che fissano le estremità dell'asta del cilindro alle piastre di montaggio del pianale spingendo i perni verso l'interno (Figura 23).
5. Rimuovete le coppiglie ad anello ed i perni con testa che fissano le staffe orientabili ai profilati del telaio (Figura 23)
6. Sollevate il pianale dalla macchina.

⚠ ATTENZIONE

Il pianale integrale pesa 148 kg circa, quindi non cercate di montarlo o rimuoverlo da soli;

usate un paranco aereo o fatevi aiutare da altre due o tre persone.

7. Riponete i cilindri negli anelli a gancio.
8. Innestate la leva di bloccaggio del sollevamento idraulico sulla macchina, per impedire l'accidentale prolungamento dei cilindri di sollevamento.

Installazione del pianale integrale

Nota: Se montate le pareti laterali sul pianale è più facile montarle prima di installare il pianale sulla macchina.

Assicuratevi che le piastre di articolazione posteriori siano fissate al telaio/canale del pianale, in modo che l'estremità inferiore sia rivolta all'indietro (Figura 24).

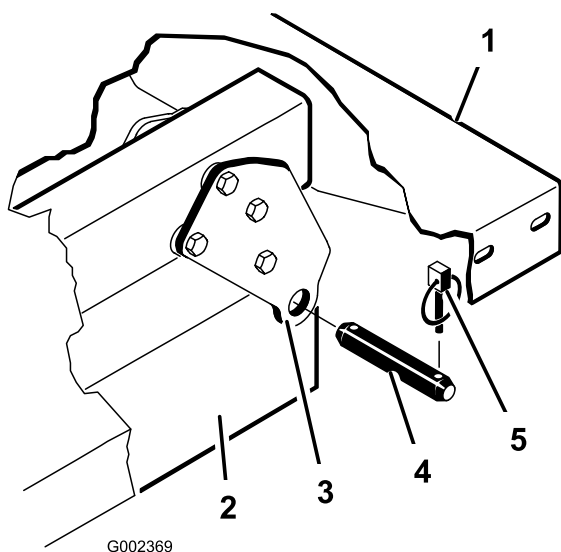


Figura 24

- | | |
|---|------------------------|
| 1. Angolo sinistro posteriore del pianale | 4. Perno con testa |
| 2. Profilato del telaio della macchina | 5. Coppiglia ad anello |
| 3. Piastra di rotazione | |

⚠ ATTENZIONE

Il pianale integrale pesa 148 kg circa, quindi non cercate di montarlo o rimuoverlo da soli;

usate un paranco aereo o fatevi aiutare da altre due o tre persone.

Assicuratevi che le staffe distanziali e i blocchi di usura (Figura 25) siano montati con le teste dei bulloni a testa tonda posizionate all'interno della macchina.

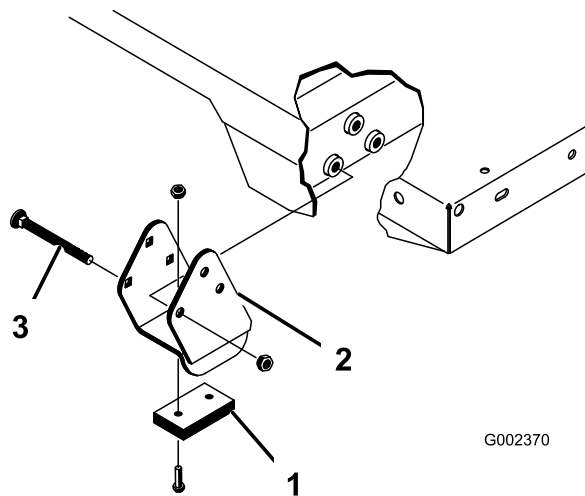


Figura 25

- | | |
|-----------------------|--------------------------|
| 1. Blocco di usura | 3. Bullone a testa tonda |
| 2. Staffa distanziale | |

1. Assicuratevi che i cilindri di sollevamento siano completamente retratti.
2. Posizionate attentamente il pianale sul telaio della macchina, allineando i fori della piastra di articolazione del pianale posteriore con i fori nel canale del telaio posteriore e montate i 2 perni con testa e le coppiglie ad anello (Figura 25).
3. Con il pianale abbassato, fissate ciascuna estremità dell'asta del cilindro nelle fessure adatte delle piastre di montaggio del pianale per mezzo di un perno con testa e di una coppiglia ad anello.
4. Inserite il perno con testa dall'esterno del pianale, con la coppiglia ad anello orientata verso l'esterno (Figura 25).

Nota: Le fessure posteriori sono da utilizzare per l'installazione di un pianale pieno, mentre quelle anteriori per un pianale pieno per 2/3.

Nota: Potrebbe essere necessario avviare il motore per allungare o retrarre i cilindri per allinearli con i fori.

Nota: Nelle fessure non utilizzate è possibile mettere il bullone e il dado non utilizzati per evitare errori di montaggio.

5. Avviate il motore e innestate la leva di sollevamento idraulico per sollevare il pianale.
6. Rilasciate la leva di sollevamento e spegnete il motore.
7. Montate il supporto di sicurezza del pianale per evitare un abbassamento accidentale del pianale; fate riferimento a [Utilizzo del supporto del pianale \(pagina 36\)](#).
8. Montate le coppiglie ad anello sulle estremità interne dei perni con testa.

Nota: Se sul pianale è stato installato lo sgancio automatico della sponda posteriore, assicuratevi che l'asta di collegamento per lo scarico anteriore sia stata posizionata sulla parte interna del perno con testa di sinistra, prima di installare la coppiglia ad anello.

Sollevamento della macchina

⚠ PERICOLO

Una macchina su un martinetto potrebbe essere instabile e scivolare giù dal martinetto stesso, ferendo chiunque si trovi al di sotto.

- Non avviate la macchina mentre si trova su un martinetto, poiché la vibrazione del motore o il movimento delle ruote potrebbero farla scivolare dal martinetto.
- Togliete sempre la chiave dal relativo interruttore prima di abbandonare la macchina.
- Bloccate gli pneumatici quando la macchina si trova su un martinetto.

Durante il sollevamento della parte anteriore della macchina, posizionate sempre un blocco di legno (o materiale simile) tra il cavalletto e il telaio della macchina.

Il punto di sollevamento nella parte anteriore della macchina si trova sotto il supporto anteriore centrale del telaio (Figura 26).

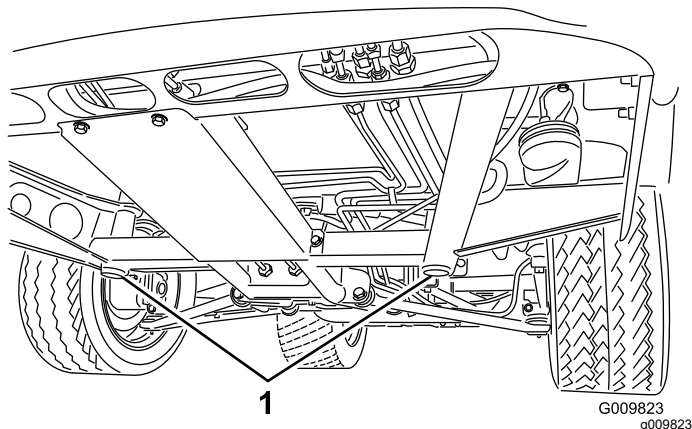


Figura 26

1. Punti di sollevamento anteriori

Il punto di sollevamento nella parte posteriore della macchina si trova sotto l'assale (Figura 27).

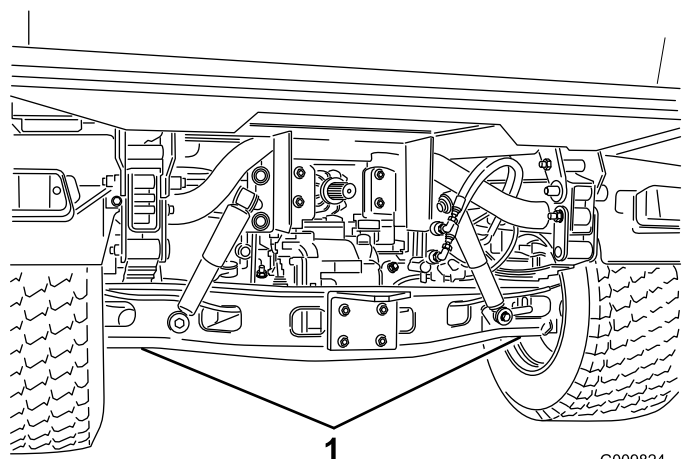


Figura 27

1. Punti di sollevamento posteriori

Rimozione e montaggio del cofano

Rimozione del cofano

1. Afferrate il cofano dalle aperture dei fari, sollevatelo per sganciare le linguette di montaggio inferiori dalle fessure del telaio (Figura 28).

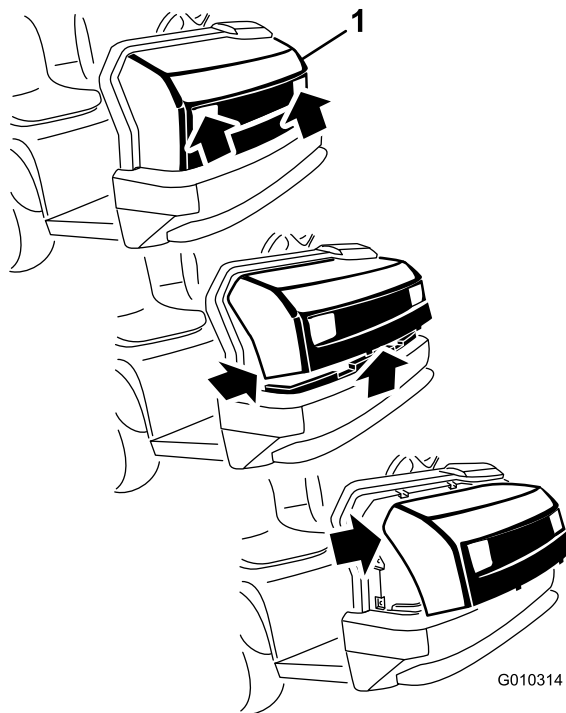


Figura 28

1. Cofano

2. Ruotate verso l'alto la parte inferiore del cofano in modo da estrarre le linguette di montaggio superiori dalle fessure del telaio [Figura 28](#)).
3. Ruotate in avanti la parte superiore del cofano e scollegate i connettori dei fili dai fari ([Figura 28](#)).
4. Rimuovete il cofano.

Montaggio del cofano

1. Collegate i fari.
2. Inserite le linguette di montaggio superiori nelle fessure del telaio ([Figura 28](#)).
3. Inserite le linguette di montaggio inferiori nelle fessure del telaio ([Figura 28](#)).
4. Assicuratevi che il cofano combaci completamente con le scanalature superiore, laterali e inferiore.

Lubrificazione

Ingrassaggio di cuscinetti e boccole

Intervallo tra gli interventi tecnici: Ogni 100 ore (lubrificate con maggiore frequenza in caso di uso gravoso).

Tipo di grasso: grasso n. 2 a base di litio

1. Pulite gli ingrassatori con un panno in modo che i corpi estranei non possano essere forzati nel cuscinetto o nella boccola.
2. Con un ingrassatore, applicate grasso nei raccordi di lubrificazione sulla macchina.
3. Asportate il grasso superfluo dalla macchina.

Importante: Quando ingrassate i giunti a crociera dell'albero universale della trasmissione, continuate fino a quando il grasso non esce da tutte e 4 le coppe del giunto.

Posizione e numero di raccordi per ingrassaggio:

- **Giunti sferici (4);** fate riferimento alla [Figura 29](#)
- **Tiranti (2);** fate riferimento alla [Figura 29](#)
- **Supporti a perno (2);** fate riferimento alla [Figura 29](#)
- **Cilindro dello sterzo (2);** fate riferimento alla [Figura 29](#)

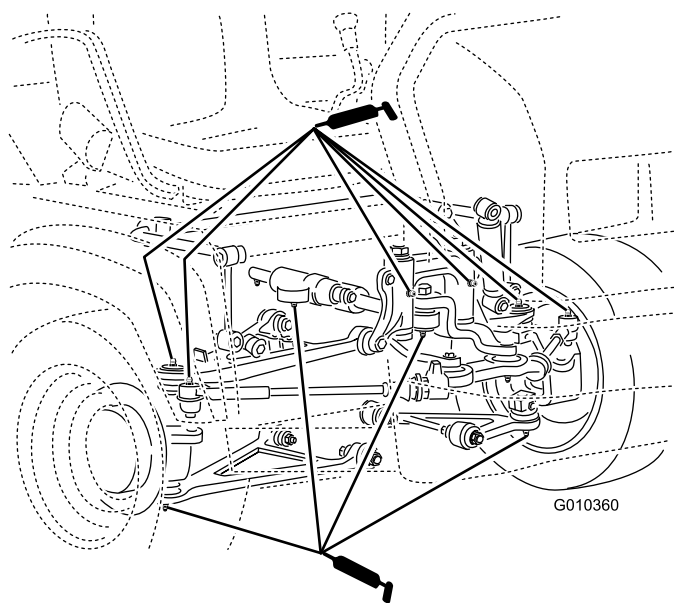


Figura 29

g010360

- **Braccio di spinta (2);** fate riferimento alla [Figura 30](#)

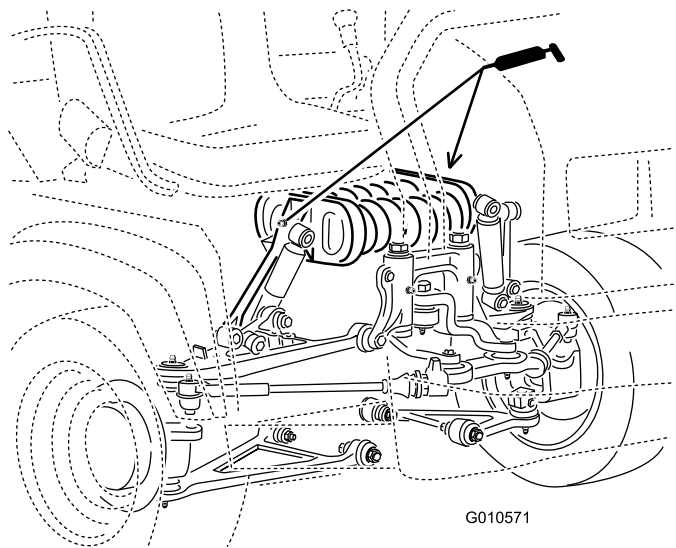


Figura 30

g010571

- **Freno (1)**; fate riferimento alla [Figura 31](#)

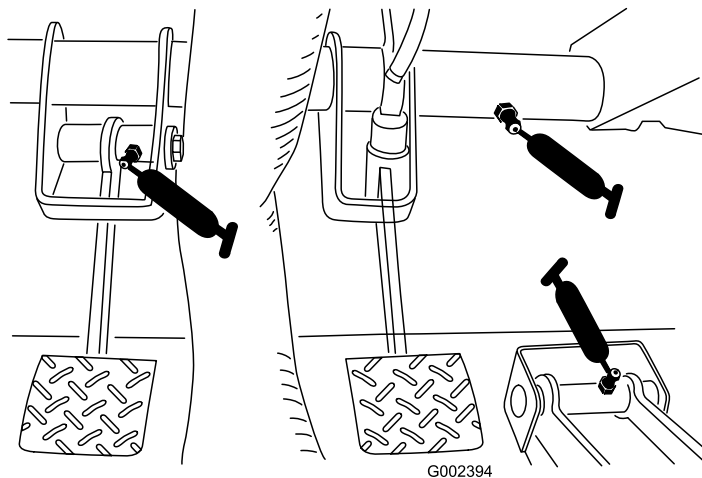


Figura 31

g002394

- **Frizione (1)**; fate riferimento alla [Figura 31](#)
- **Acceleratore (1)**; fate riferimento alla [Figura 31](#)

- **Giunto a U (18)**; fate riferimento alla [Figura 32](#)
- **Albero motore trazione integrale (3)**; fate riferimento alla [Figura 32](#)

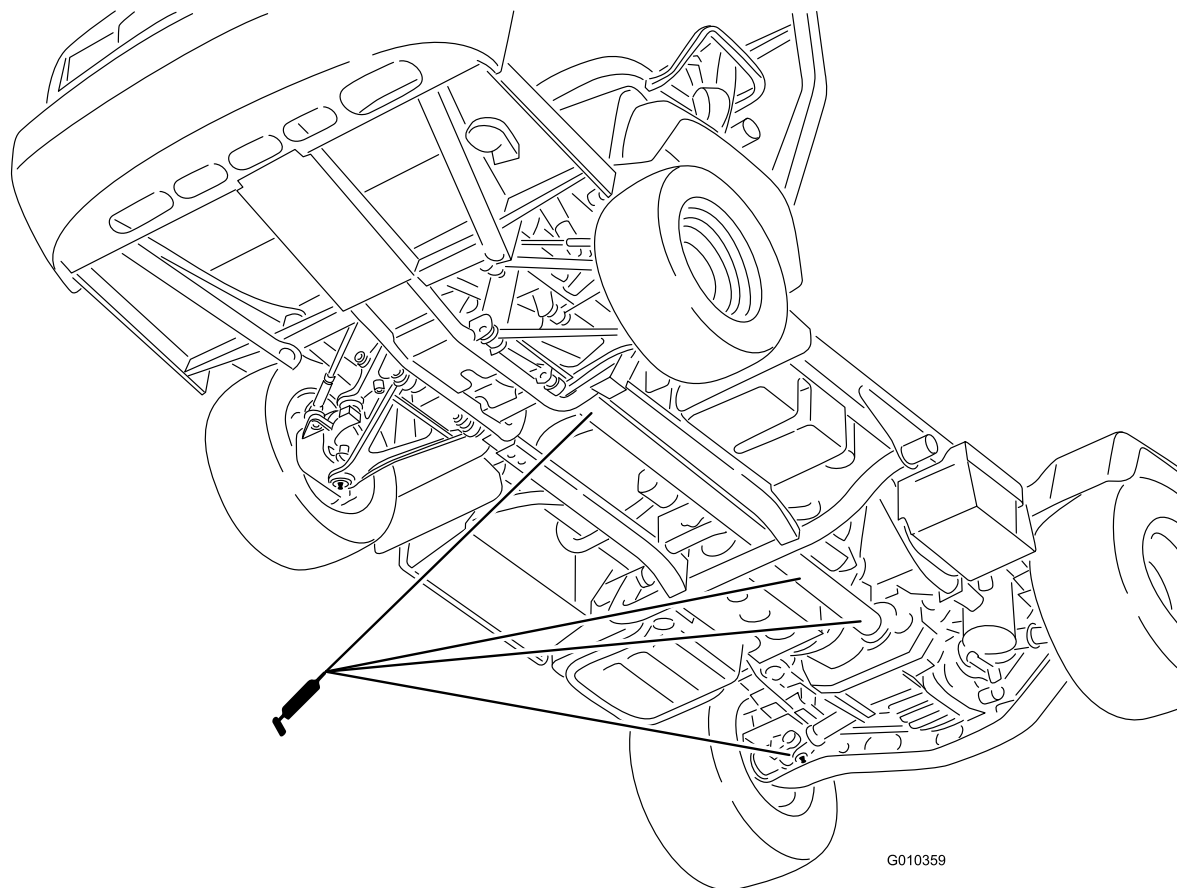


Figura 32

g010359

Manutenzione del motore

Sicurezza del motore

- Spegnete il motore, togliete la chiave e attendete che tutte le parti in movimento si fermino prima di controllare l'olio o di aggiungerne nella coppa.
- Tenete mani, piedi, viso, abbigliamento ed altre parti del corpo lontano da marmitta e altre superfici calde.

Revisione del filtro dell'aria

Intervallo tra gli interventi tecnici: Ogni 25 ore—Rimuovete il coperchio del filtro dell'aria e pulite dai detriti.

Ogni 100 ore—Cambiate il filtro dell'aria (più spesso in ambienti polverosi o inquinati).

Ispezionate il filtro dell'aria e i tubi periodicamente per garantire una protezione del motore e una vita utile massime. Verificate che il corpo del filtro dell'aria sia privo di danni che possano causare una fuoriuscita d'aria. Sostituite il filtro dell'aria se danneggiato.

1. Rilasciate i dispositivi di fermo del filtro dell'aria e togliete il coperchio dal corpo del filtro (Figura 33).

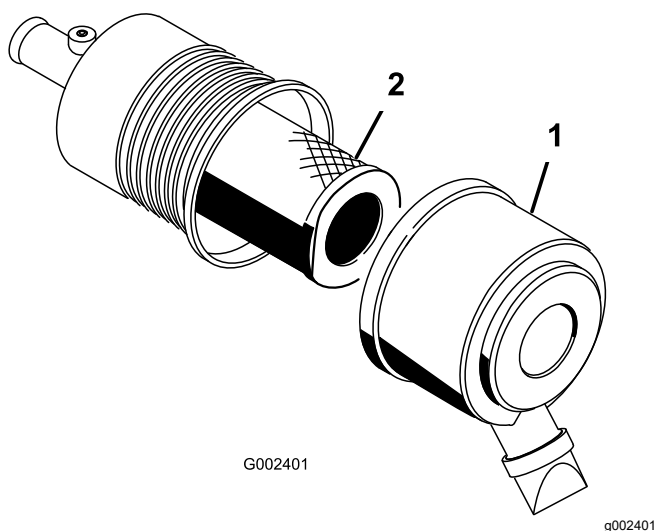


Figura 33

1. Coperchio del corpo del filtro
2. Filtro

2. Premete i lati del coperchietto antipolvere per aprirlo ed eliminare la polvere.
3. Estraete con cautela il filtro dal corpo del filtro dell'aria (Figura 33).

Nota: Non urtate il filtro contro il corpo.

Nota: Non pulite il filtro.

4. Controllate che il nuovo filtro non sia danneggiato proiettando una luce forte sull'esterno del filtro e guardando l'interno.

Nota: I fori sono visibili come punti luminosi. Controllate che l'elemento non sia strappato, che non vi siano strati untuosi e che la tenuta di gomma non sia danneggiata. Non utilizzate il filtro se è danneggiato.

Nota: Per evitare danni al motore, utilizzatelo sempre tenendo montati il filtro dell'aria e il carter.

5. Montate con cautela il filtro sul tubo del corpo (Figura 33).

Nota: Verificate che sia inserito a fondo, premendo sul bordo esterno del filtro mentre lo si inserisce.

6. Montate il coperchio del filtro dell'aria con il lato rivolto in alto, quindi fissate i dispositivi di fermo (Figura 33).

Cambio dell'olio motore

Nota: Cambiate l'olio più spesso in ambienti particolarmente polverosi o sabbiosi.

Nota: Consegnate l'olio motore esausto e il filtro dell'olio usato ad un centro di riciclaggio autorizzato.

Specifiche dell'olio motore

Tipo di olio: Olio detergente motore (API SJ o superiore)

Capacità della coppa: 3,2 litri se il filtro viene cambiato

Viscosità: vedere la tabella seguente.

USE THESE SAE VISCOSITY OILS

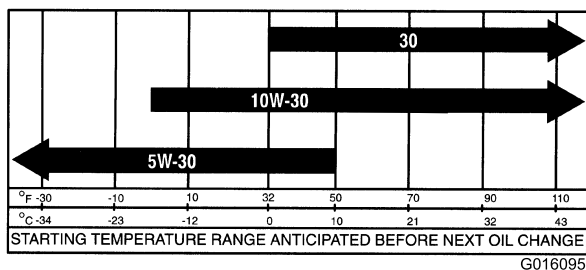
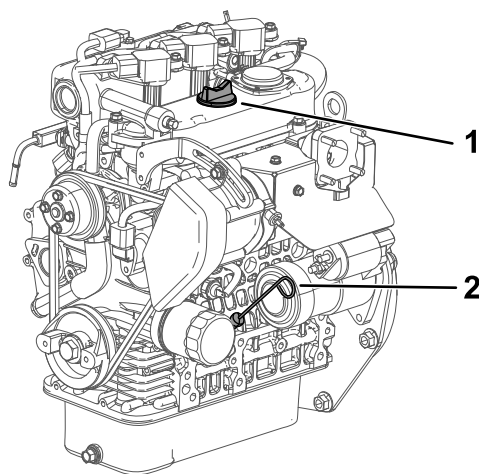


Figura 34

g016095



g028637

g028637

Figura 35

1. Tappo di riempimento
2. Asta di livello
5. Inserite l'asta di livello nel tubo e verificate che sia inserita a fondo (Figura 35).
6. Rimuovete l'asta e controllate il livello dell'olio (Figura 35).
7. Se il livello dell'olio è basso, togliete il tappo di rifornimento (Figura 35) e versate dell'olio fino a portarne il livello alla tacca Full sull'asta.

Nota: Quando rabboccate l'olio, rimuovete l'asta di livello per consentire lo sfogo adeguato dell'aria. Versate l'olio lentamente, controllando spesso il livello durante questa operazione. **Non riempite troppo il motore d'olio.**

Importante: Quando rabboccate l'olio motore o effettuate un riempimento, lasciate uno spazio tra il dispositivo di versamento dell'olio ed il foro di riempimento nel coperchio della valvola, come illustrato nella Figura 36. Questo spazio è necessario per consentire lo sfogo dell'aria durante il riempimento, e così evitare che l'olio entri nello sfianto.

Controllo del livello dell'olio motore

Intervallo tra gli interventi tecnici: Prima di ogni utilizzo o quotidianamente

Nota: Il momento migliore per controllare l'olio del motore è a motore freddo prima che venga avviato per la giornata. Se è già stato in funzione, lasciate che l'olio ritorni nel pozzetto per almeno 10 minuti prima di controllare. Se il livello dell'olio è pari o sotto la tacca di aggiunta sull'asta, aggiungere olio fino a portarne il livello alla tacca di pieno. **Non riempite troppo il motore d'olio.** Se il livello dell'olio si trova tra le tacche di pieno e di aggiunta, non è necessario aggiungere altro olio.

1. Parcheggiate la macchina su terreno pianeggiante.
2. Inserite il freno di stazionamento.
3. Spegnete il motore e togliete la chiave.
4. Togliete l'asta di livello ed asciugatela con un panno pulito (Figura 35).

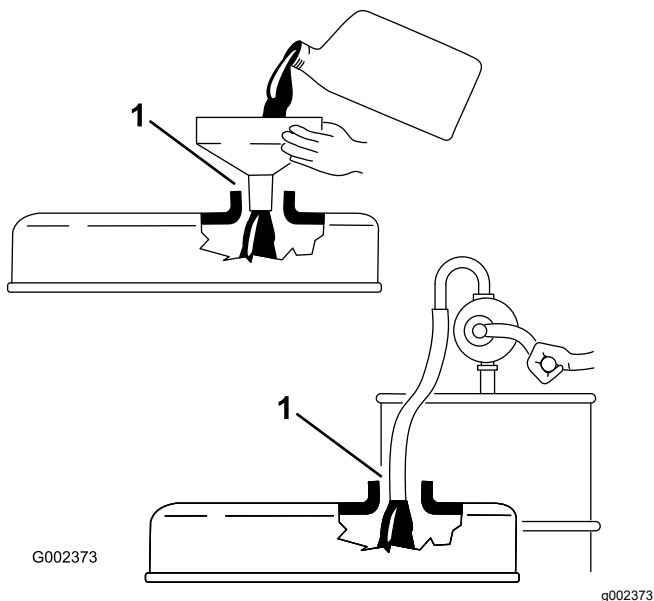


Figura 36

1. Prendete nota della distanza tra il dispositivo di riempimento e il collo del bocchettone.

8. Rimontate saldamente l'asta di livello (Figura 35).

Cambio dell'olio motore e del filtro

Intervallo tra gli interventi tecnici: Dopo le prime 50 ore

Ogni 200 ore

1. Sollevate il pianale e collocate il supporto di sicurezza sul cilindro di sollevamento allungato per tenere il pianale sollevato.
2. Togliete il tappo di spurgo e lasciate defluire l'olio in una bacinella (Figura 37).

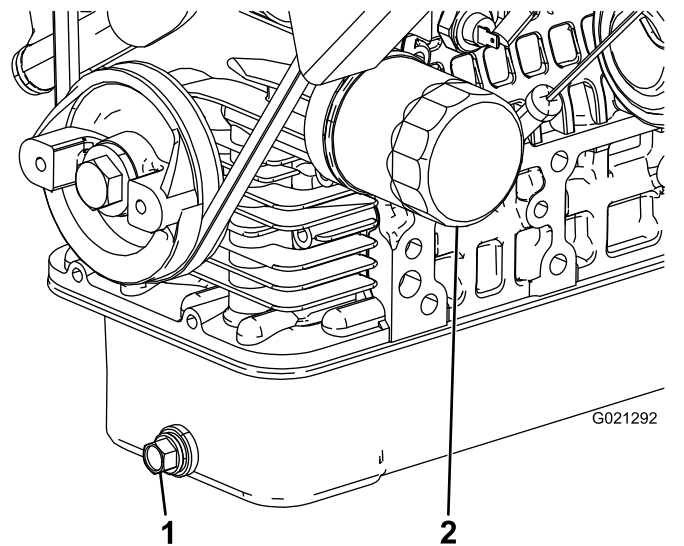


Figura 37

1. Tappo di spurgo del motore
2. Filtro dell'olio motore

3. Quando l'olio cessa di defluire, rimontate il tappo.
4. Togliete il filtro dell'olio (Figura 37).
5. Applicare un velo di olio pulito sulla tenuta del nuovo filtro prima di avvitarla.
6. Avvitare il filtro fin quando la guarnizione viene a contatto con la piastra di montaggio, quindi serratelo di un altro mezzo giro o due terzi di giro.

Nota: Non serrate troppo.

7. Aggiungete l'olio specificato nella coppa dell'olio.

Risposta a una spia di controllo del motore

Nota: Le informazioni sui codici di guasto motore sono accessibili solo da parte del personale di assistenza per i prodotti commerciali Toro.

1. Parcheggiate la macchina su terreno pianeggiante.
2. Inserite il freno di stazionamento.
3. Spegnete il motore e togliete la chiave.
4. Rivolgetevi al Centro Assistenza autorizzato di zona.

Manutenzione del sistema di alimentazione

Interventi di assistenza sul filtro del carburante/separatore dell'acqua

Spurgo del filtro del carburante/separatore dell'acqua

Intervallo tra gli interventi tecnici: Prima di ogni utilizzo o quotidianamente—Spurgate ogni giorno l'acqua e altre sostanze contaminanti dal separatore di condensa.

1. Mettete un contenitore pulito sotto il filtro del carburante (Figura 38).
2. Allentate il tappo di spurgo sul fondo della scatola del filtro.

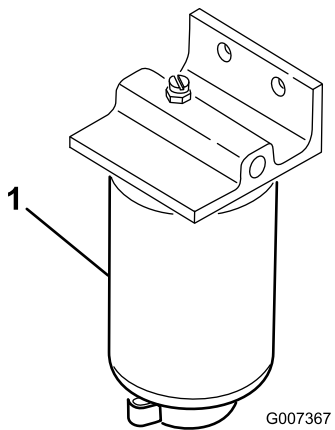


Figura 38

1. Scatola del filtro

3. Allentate il tappo di spurgo situato in fondo alla scatola del filtro.

Cambio del filtro del carburante

Intervallo tra gli interventi tecnici: Ogni 400 ore—Sostituite il filtro del carburante.

1. Svuotate il separatore di condensa; vedere [Spurgo del filtro del carburante/separatore dell'acqua \(pagina 45\)](#).
2. Pulite l'area di montaggio del filtro (Figura 38).
3. Rimuovete il filtro e pulite la superficie di montaggio.
4. Lubrificate la guarnizione sul filtro con olio pulito.
5. Installate il filtro a mano fino a quando la guarnizione non è a contatto con la superficie di montaggio, poi ruotatelo di un altro 1/2 giro.
6. Allentate il tappo di spurgo situato in fondo alla scatola del filtro.

Verifica dei tubi di alimentazione e dei raccordi

Intervallo tra gli interventi tecnici: Ogni 400 ore/Ogni anno (optando per l'intervallo più breve)

Controllate tubi di alimentazione, raccordi e fascette per verificare l'assenza di perdite, deterioramenti, danni o allentamento dei raccordi.

Nota: Prima di usare la macchina, riparate i componenti dell'impianto di alimentazione eventualmente danneggiato o con perdite.

Manutenzione dell'impianto elettrico

Sicurezza dell'impianto elettrico

- Scollegate la batteria prima di riparare la macchina. Scollegate prima il morsetto negativo, per ultimo quello positivo. Collegate prima il morsetto positivo e per ultimo quello negativo.
- Caricate la batteria in un'area aperta e ben ventilata, lontano da scintille e fiamme. Scollegate il caricabatteria prima di collegare o scollegare la batteria. Indossate indumenti di protezione e utilizzate attrezzi isolati.

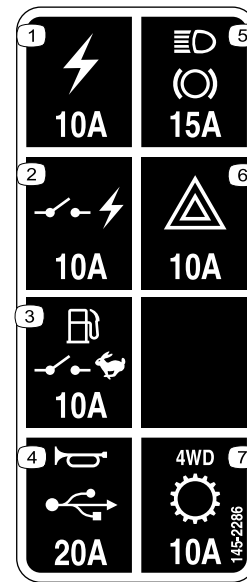


Figura 40

decal145-2286

Manutenzione dei fusibili

I fusibili dell'impianto elettrico si trovano sotto il cruscotto, in posizione centrale (Figura 39 e Figura 40).

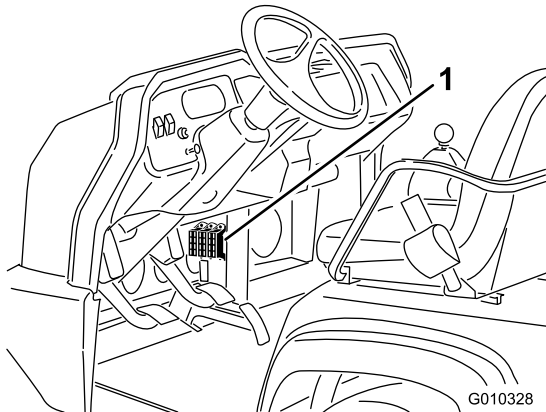


Figura 39

g010328

1. Fusibili

1. Presa di alimentazione (10 A)
2. Alimentazione commutata (10 A)
3. Pompa del carburante, interruttore di supervisione (10 A)
4. Avvisatore acustico, presa elettrica (15 A)
5. Fari, freno (15 A)
6. Pericolo (10 A)
7. Trazione integrale, trasmissione (10 A)

Avviamento della macchina con cavetti portatili

⚠ AVVERTENZA

L'avviamento con i cavetti portatili può essere pericoloso. Evitate di infortunarvi e di danneggiare i componenti elettrici della macchina rispettando le seguenti avvertenze:

- Non effettuate mai l'avviamento d'emergenza con una fonte di tensione superiore a 15 V CC: ciò danneggerebbe l'impianto elettrico.
- Non tentate mai di avviare con i cavetti una batteria scarica congelata. Potrebbe rompersi o esplodere durante l'avviamento.
- Osservate tutte le avvertenze della batteria durante l'avviamento della macchina con i cavetti.
- Assicuratevi che la vostra macchina non sia a contatto con la macchina di avviamento con i cavetti.
- Il collegamento dei cavi al polo errato può provocare un infortunio e/o danneggiare l'impianto elettrico.

1. Schiacciate il coperchio della batteria per rilasciare le alette dalla base della batteria e rimuovete il coperchio della batteria dalla relativa base (Figura 41).

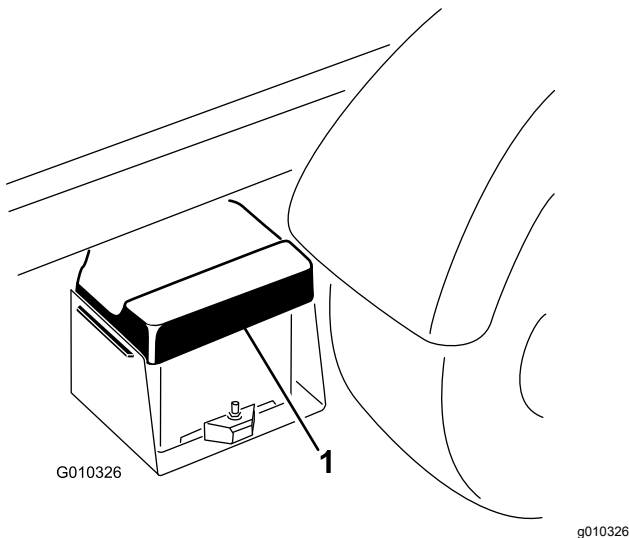


Figura 41

1. Coperchio batteria

2. Collegate un cavetto portatile tra i poli positivi delle due batterie (Figura 42).

Nota: Il polo positivo è identificato dal simbolo + sul coperchio della batteria.

3. Collegate un'estremità dell'altro cavetto portatile al morsetto negativo della batteria dell'altra macchina.

Nota: Il morsetto negativo è contrassegnato da "NEG" sul coperchio della batteria.

Nota: Non collegate l'altra estremità del cavetto portatile al polo negativo della batteria scarica, bensì collegate il cavetto portatile al motore o al telaio. Non collegate il cavetto portatile all'impianto di alimentazione.

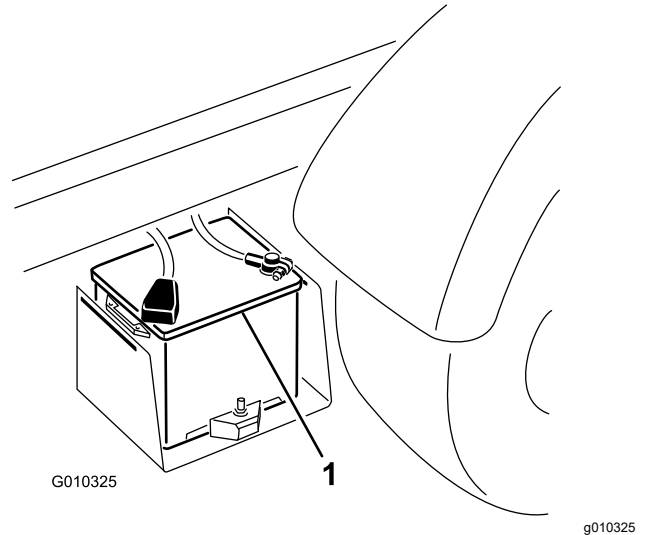


Figura 42

1. Batteria

4. Avviate il motore della macchina che effettua l'avviamento con i cavetti.

Nota: Lasciatelo in funzione per qualche minuto, poi avviate il vostro motore.

5. Togliete prima il cavo portatile negativo dal vostro motore, quindi dalla batteria dell'altra macchina.
6. Montate il coperchio sulla cassetta della batteria.

Revisione della batteria

Intervallo tra gli interventi tecnici: Ogni 50 ore—Controllate il livello del liquido della batteria (ogni 30 giorni se è in rimessa).

Ogni 50 ore—Controllate le connessioni dei cavi della batteria.

▲ PERICOLO

L'elettrolito della batteria contiene acido solforico, che è fatale se consumato e causa gravi ustioni.

- Non ingerite l'elettrolito e non lasciate che venga a contatto con la pelle, gli occhi o gli indumenti. Indossate occhiali di protezione per proteggere gli occhi, e guanti di gomma per proteggere le mani.
- Riempite la batteria nelle vicinanze di acqua pulita, per lavare accuratamente la pelle.
- Tenete sempre la batteria carica e pulita.
- Se i morsetti delle batterie presentano segni di corrosione, puliteli con una soluzione di 4 parti di acqua ed 1 di bicarbonato di sodio.
- Lubrificate leggermente i morsetti della batteria con del grasso per prevenirne la corrosione.
- Mantenete costante il livello dell'elettrolito della batteria.
- Tenete pulito il lato superiore della batteria lavandolo periodicamente con un pennello bagnato in una soluzione di bicarbonato sodico o ammoniaca. Dopo la pulizia sciacquate il lato superiore con acqua. Non togliete il tappo di riempimento durante la pulizia.
- Assicuratevi che i cavi della batteria siano ben serrati sui morsetti, per ottenere un buon contatto elettrico.
- Mantenete il giusto livello di elettrolito delle celle rabboccando con acqua distillata o demineralizzata. Non riempite gli elementi oltre la base dell'anello di riempimento all'interno di ciascun elemento.
- Se la macchina è in rimessa in un luogo dove le temperature sono estremamente alte, la batteria si esaurirà più rapidamente rispetto a una macchina in rimessa in un luogo freddo.

Manutenzione del sistema di trazione

Controllo del livello dell'olio del differenziale anteriore

Solo modelli a trazione integrale

Intervallo tra gli interventi tecnici: Ogni 100 ore/Ogni mese (optando per l'intervallo più breve)—Controllate il livello dell'olio del differenziale anteriore (solo modelli con trazione integrale).

1. Parcheggiate la macchina su terreno pianeggiante.
2. Inserite il freno di stazionamento.
3. Spegnete il motore e togliete la chiave.
4. Pulite la zona attorno al tappo di controllo e riempimento sul lato del differenziale (Figura 43).

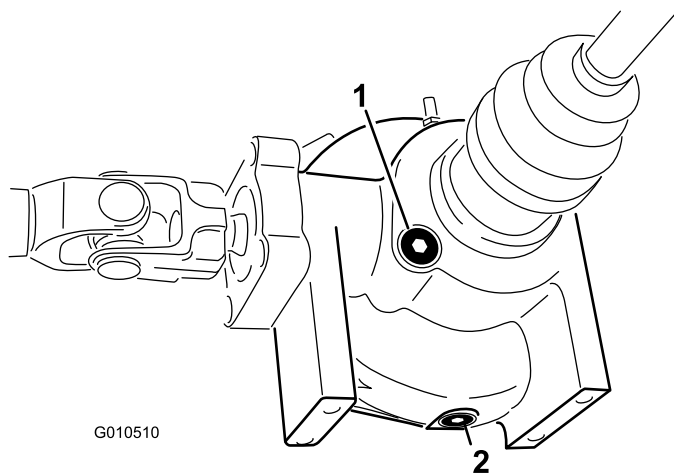


Figura 43

1. Tappo di rifornimento/controllo
2. Tappo di spurgo

5. Togliete il tappo di controllo e riempimento e controllate il livello dell'olio.

Nota: L'olio dovrebbe arrivare fino al foro.

6. Se il livello dell'olio è basso, aggiungete l'olio specificato.
7. Montate il tappo di controllo e riempimento.

Cambio dell'olio del differenziale anteriore

Solo modelli a trazione integrale

Intervallo tra gli interventi tecnici: Ogni 800 ore
(Solo modelli a trazione integrale).

Specifiche dell'olio del differenziale: fluido idraulico Mobil 424

1. Parcheggiate la macchina su terreno pianeggiante.
2. Inserite il freno di stazionamento.
3. Spegnete il motore e togliete la chiave.
4. Pulite la zona attorno al tappo di spurgo sul lato del differenziale (Figura 43).
5. Collocate una bacinella di spurgo sotto il tappo di svuotamento.
6. Togliete il tappo di spurgo e lasciate defluire l'olio nella bacinella.
7. Quando il fluido cessa di scorrere, montate il tappo e serratelo.
8. Pulite la zona attorno al tappo di controllo e riempimento sulla parte inferiore del differenziale.
9. Togliete il tappo di controllo e riempimento e aggiungete l'olio specificato fino a quando il suo livello raggiunge il foro.
10. Montate il tappo di controllo e riempimento.

Ispezione del parapolvere a velocità costante

Solo modelli a trazione integrale

Intervallo tra gli interventi tecnici: Ogni 200 ore
(Solo modelli a trazione integrale).

Ispezionate il parapolvere a velocità costante per verificare l'assenza di fenditure, buchi o che la fascetta non sia allentata. Contattate il vostro distributore Toro autorizzato per la riparazione qualora rileviate danni.

Regolazione dei cavi del cambio

Intervallo tra gli interventi tecnici: Dopo le prime 10 ore

Ogni 200 ore

1. Spostate in FOLLE la leva del cambio.
2. Togliete i perni che fissano i cavi ai bracci del cambio del transaxle (Figura 44).

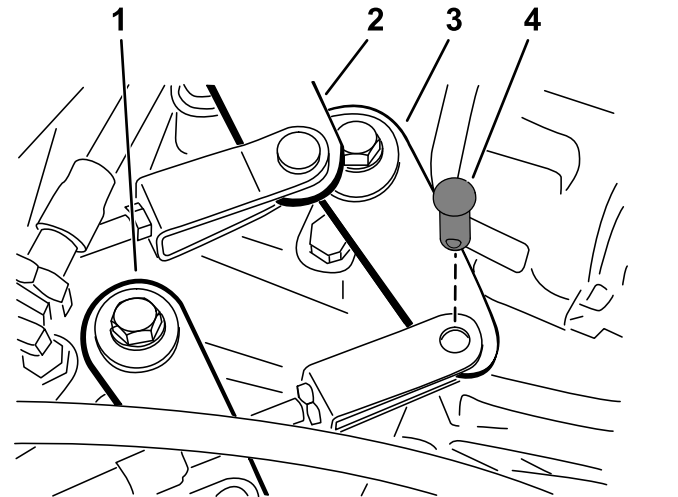


Figura 44

- | | |
|---|--|
| 1. Braccio del cambio (da massima a minima) | 3. Braccio del cambio (da prima a retromarcia) |
| 2. Braccio del cambio (da seconda a terza) | 4. Perno con testa |

3. Allentate i controdadi dei cavallotti e regolate ogni cavallotto in modo tale che il gioco del cavo in avanti e indietro sia uguale, in relazione al foro presente sul braccio del cambio del transaxle (con gioco della leva del transaxle nella stessa direzione).
4. Una volta finita la regolazione, installate i perni e serrate i controdadi.

Regolazione del cavo del range Superiore-Inferiore

Intervallo tra gli interventi tecnici: Ogni 200 ore

1. Togliete il perno a testa che fissa il cavo del range Superiore – Inferiore al transaxle (Figura 44).
2. Allentate il controdado del cavallotto e regolate il cavallotto in modo tale che il suo foro sia allineato al foro sulla staffa del transaxle.
3. Una volta finita la regolazione, installate il perno e serrate il controdado.

Regolazione del cavo del blocco del differenziale

Intervallo tra gli interventi tecnici: Ogni 200 ore

1. Spostate la leva di blocco del differenziale in posizione di SPEGNIMENTO.
2. Allentate i dadi che fissano il cavo di blocco del differenziale alla staffa del transaxle (Figura 45).

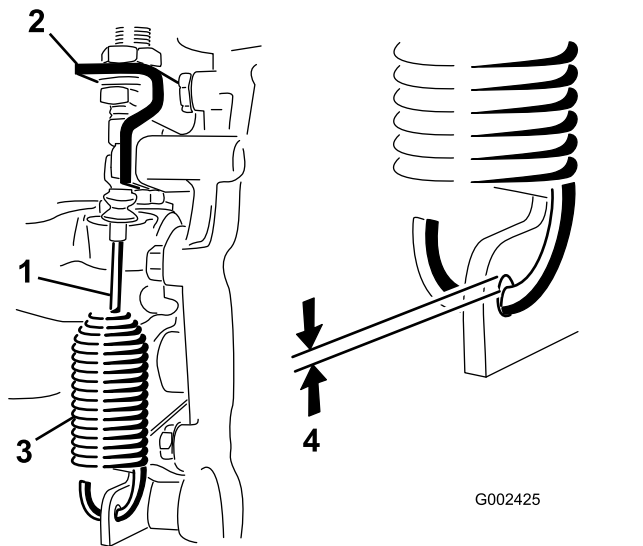


Figura 45

- | | |
|-------------------------------------|------------------------------|
| 1. Cavo di blocco del differenziale | 3. Molla |
| 2. Staffa del transaxle | 4. Distanza da 0,25 a 1,5 mm |

3. Regolate i controdadi in modo da ottenere una distanza compresa tra 0,25 e 1,5 mm tra il gancio della molla e il diam. est. del foro nella leva del transaxle.
4. Una volta terminato, serrate i controdadi.

Ispezione degli pneumatici

Intervallo tra gli interventi tecnici: Ogni 100 ore

Specifiche della pressione dell'aria negli pneumatici anteriori: 2,2 bar

Specifiche della pressione dell'aria negli pneumatici posteriori: 1,24 bar

Gli inconvenienti di gestione, come l'urto di un cordolo, possono danneggiare lo pneumatico o il cerchio e alterare l'allineamento delle ruote; in seguito ad un simile inconveniente controllate le condizioni degli pneumatici.

Importante: Controllate spesso la pressione degli pneumatici per assicurarvi che il gonfiaggio sia adeguato. Se gli pneumatici non sono gonfiati alla pressione corretta, si consumeranno prematuramente e possono causare un grippaggio della trazione integrale.

Figura 46 è un esempio di usura degli pneumatici causata da un gonfiaggio insufficiente.

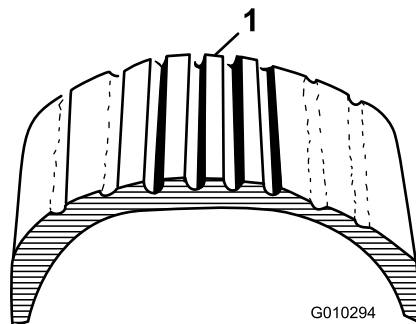


Figura 46

1. Pneumatico con gonfiaggio insufficiente

Figura 47 è un esempio di usura degli pneumatici causata da un gonfiaggio eccessivo.

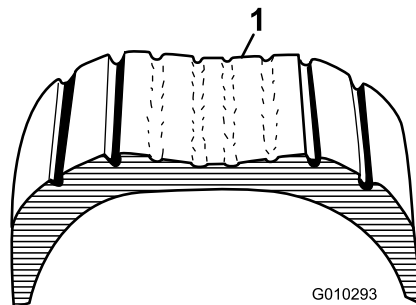


Figura 47

1. Pneumatico con gonfiaggio eccessivo

Controllo dell'allineamento delle ruote anteriori

Intervallo tra gli interventi tecnici: Ogni 400 ore/Ogni anno (optando per l'intervallo più breve)

1. Assicuratevi che le pressioni degli pneumatici siano corrette prima di controllare l'allineamento delle ruote anteriori; fate riferimento a [Controllo della pressione degli pneumatici \(pagina 22\)](#).
2. Fate in modo che un operatore sia seduto sul rispettivo sedile o aggiungete una zavorra sul sedile del conducente pari al peso dell'operatore medio del veicolo.

L'operatore o la zavorra devono rimanere sul sedile per la durata della procedura di allineamento delle ruote anteriori.

3. Su un terreno pianeggiante spostate la macchina all'indietro di 2–3 m e quindi in avanti nella posizione originale.

Ciò fa sì che la sospensione della macchina si inserisca nella normale posizione operativa.

4. Assicuratevi che gli pneumatici siano ben dritti.
5. Misurate la distanza tra gli pneumatici anteriori all'altezza dell'assale, davanti e dietro le ruote ([Figura 48](#)).

La convergenza delle ruote anteriori deve essere pari a 0 ± 6 mm.

Importante: Eseguite il controllo delle misure sempre negli stessi punti dello pneumatico. La macchina deve trovarsi su una superficie piana e gli pneumatici devono essere ben dritti.

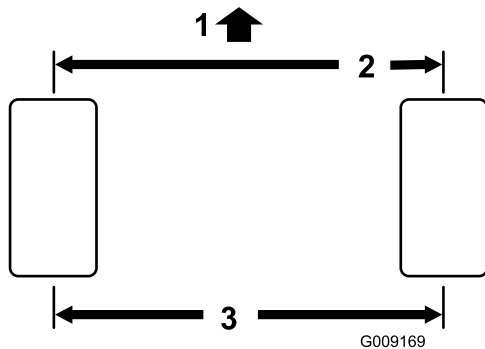


Figura 48

1. Parte anteriore della macchina
2. 0 ± 6 mm tra parte ant. e post. dello pneumatico
3. Distanza da centro a centro

- A. Allentate il controdado al centro del tirante ([Figura 49](#)).

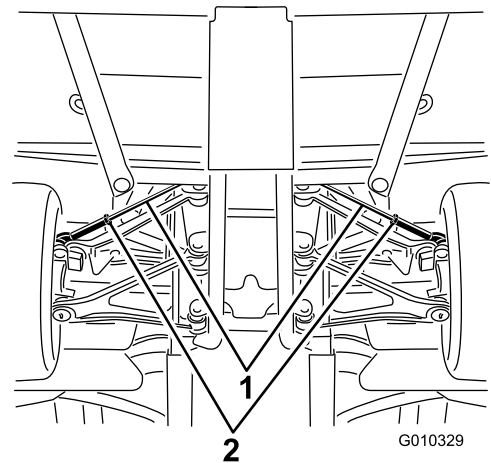


Figura 49

1. Tiranti
2. Controdadi

- B. Girate entrambi i tiranti di pari misura in modo da spostare la parte anteriore degli pneumatici verso l'interno o l'esterno.
- C. Quando la regolazione della convergenza sarà corretta, serrate i controdadi dei tiranti.

Serrate i controdadi dei tiranti a $62-74$ N·m.

7. Dopo il completamento della regolazione della convergenza, assicuratevi che vi sia piena corsa di sterzaggio in entrambe le direzioni.

Non deve esservi alcun contatto tra nessuno dei componenti della macchina mentre muovete le ruote da blocco a blocco. All'occorrenza regolate.

6. Se la convergenza delle ruote anteriori non è corretta, regolate come segue:

Serraggio dei dadi a staffa delle ruote

Intervallo tra gli interventi tecnici: Dopo le prime 2 ore

Dopo le prime 10 ore

Ogni 200 ore

Specifiche della coppia per i dadi a staffa delle ruote: 109–122 N·m

Serrate i dadi a staffa delle ruote anteriori e posteriori in sequenza incrociata alla coppia specificata come illustrato nella [Figura 50](#).

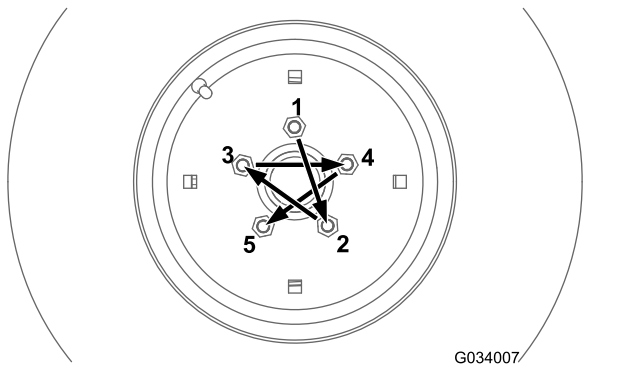


Figura 50

Manutenzione dell'impianto di raffreddamento

Sicurezza dell'impianto di raffreddamento

- Ingerire refrigerante per motori può provocare avvelenamento. Tenete lontano dalla portata dei bambini e degli animali da compagnia.
- Il rilascio di refrigerante caldo o sotto pressione o il contatto con un radiatore caldo e le zone circostanti può provocare ustioni serie.
 - Lasciate sempre raffreddare il motore per almeno 15 minuti prima di togliere il tappo del radiatore.
 - Aprite il tappo del radiatore con un cencio, agendo lentamente per lasciare fuoriuscire il vapore.
- Non usate la macchina se i carter non sono montati.
- Mantenete dita, mani e abbigliamento lontani dalla ventola e dalla cinghia di trasmissione rotanti.
- Spegnete il motore e togliete la chiave prima di ogni intervento di manutenzione.

Controllo del livello del refrigerante motore

Intervallo tra gli interventi tecnici: Prima di ogni utilizzo o quotidianamente—Controllate il livello del refrigerante.

Capacità dell'impianto di raffreddamento: 3,7 litri

Tipo di refrigerante: una soluzione al 50/50 di acqua e anticongelante etilene-glicolico permanente

⚠ AVVERTENZA

Se il motore è in funzione, il refrigerante nel radiatore sarà caldo e sotto pressione.

- **Non aprite o aggiungete refrigerante nel radiatore; così facendo si introduce aria nell'impianto che può determinare danni al motore. Aggiungete solo refrigerante nel serbatoio.**
- **Non aprite il tappo del radiatore quando il motore gira.**
- **Aprite il tappo del radiatore con un cencio, agendo lentamente per lasciare fuoriuscire il vapore.**

1. Parcheggiate la macchina su terreno pianeggiante.
2. Spostate la leva della trasmissione in posizione P (PARCHEGGIO).
3. Spegnete il motore e togliete la chiave.
4. Controllate il livello del refrigerante nel serbatoio di riserva.

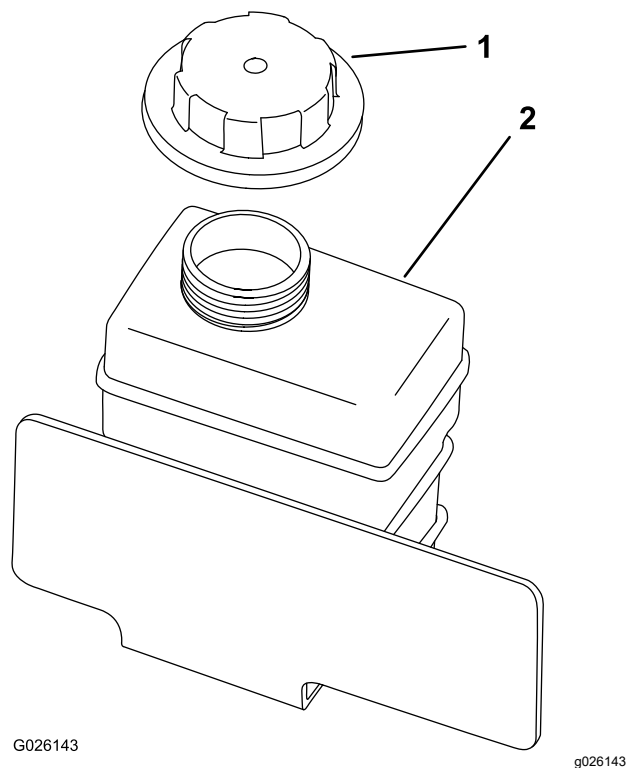


Figura 51

50% glicole etilenico con tecnologia con additivi organici (OAT) 50% acqua distillata antigelo.

Non riempite troppo.

6. Serrate a mano il tappo del serbatoio di riserva.

Nota: A motore freddo il refrigerante deve raggiungere l'inizio del collo del bocchettone di riempimento.

5. Se il livello del refrigerante è basso, rimuovete il tappo del serbatoio del refrigerante e aggiungete

Rimozione di corpi estranei dall'impianto di raffreddamento

Intervallo tra gli interventi tecnici: Prima di ogni utilizzo o quotidianamente—Togliete i detriti dalla zona motore e dal radiatore. (Pulite più spesso in ambienti sporchi.)

1. Parcheggiate la macchina su terreno pianeggiante.
2. Inserite il freno di stazionamento.
3. Spegnete il motore e togliete la chiave.
4. Ripulite accuratamente la zona motore da tutti i detriti.
5. Sganciate e togliete la griglia del radiatore dalla parte anteriore del radiatore (**Figura 52**).

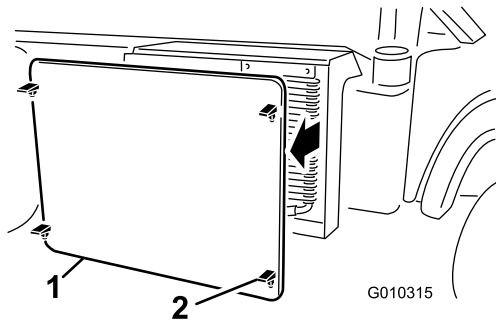


Figura 52

1. Griglia del radiatore
2. Fermo

6. Se presenti, ruotate i fermi e spostate il refrigeratore dell'olio dal radiatore (**Figura 53**).

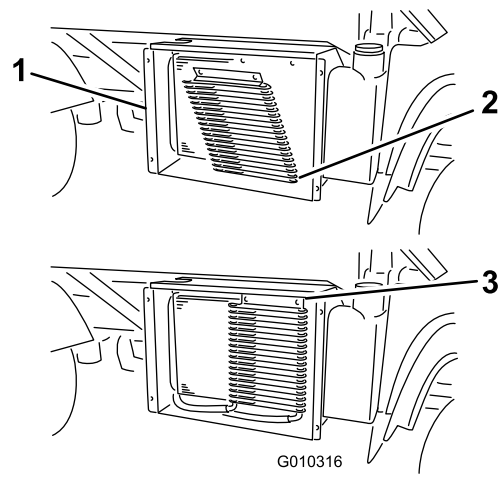


Figura 53

1. Alloggiamento del radiatore
2. Refrigeratore dell'olio
3. Fermi

7. Pulite il radiatore, il refrigeratore dell'olio e la griglia con aria compressa.

Nota: Soffiate via i detriti dal radiatore.

8. Installate il refrigeratore e la griglia sul radiatore.

Cambio del refrigerante del motore

Intervallo tra gli interventi tecnici: Ogni 1000 ore/Ogni 2 anni (optando per l'intervallo più breve)—Cambio del refrigerante del motore.

Capacità dell'impianto di raffreddamento: 3,7 litri

Tipo di refrigerante: una soluzione al 50/50 di acqua e anticongelante etilene-glicolico permanente

Contattate il vostro distributore Toro autorizzato.

Manutenzione dei freni

Controllo del livello del fluido dei freni

Intervallo tra gli interventi tecnici: Prima di ogni utilizzo o quotidianamente—Controllo del livello del fluido dei freni. Controllate il livello del fluido dei freni prima dell'avvio iniziale del motore.

Ogni 1000 ore/Ogni 2 anni (optando per l'intervallo più breve)—Cambiate il fluido dei freni.

Tipo di fluido dei freni: DOT 3

1. Parcheggiate la macchina su terreno pianeggiante.
2. Inserite il freno di stazionamento.
3. Spegnete il motore e togliete la chiave.
4. Sollevate il cofano per avere accesso al cilindro del freno principale e al serbatoio (Figura 54).

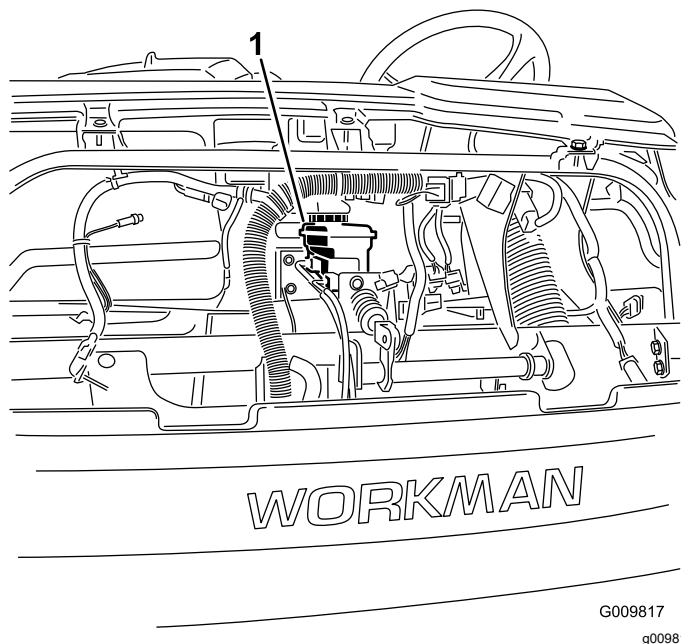


Figura 54

1. Serbatoio dell'olio dei freni

5. Assicuratevi che il livello del fluido raggiunga la linea di pieno nel serbatoio (Figura 55).

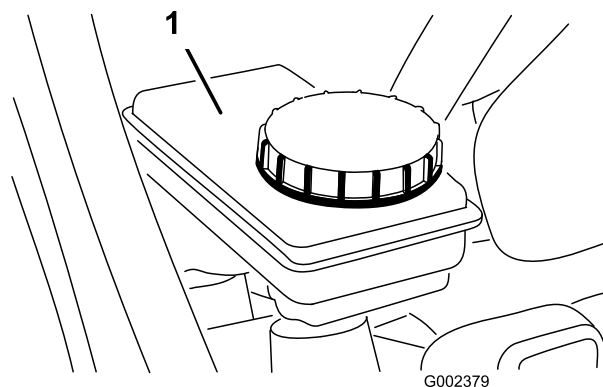


Figura 55

1. Serbatoio dell'olio dei freni

6. Se il livello è basso, pulite attorno al tappo del serbatoio, rimuovete il tappo e rabboccate fino al livello opportuno con l'olio dei freni specificato (Figura 55).

Nota: Non riempite troppo il serbatoio con il fluido dei freni.

Regolazione del freno di stazionamento

Intervallo tra gli interventi tecnici: Dopo le prime 10 ore

Ogni 200 ore

1. Togliete l'impugnatura di gomma dalla leva del freno di stazionamento (Figura 56).

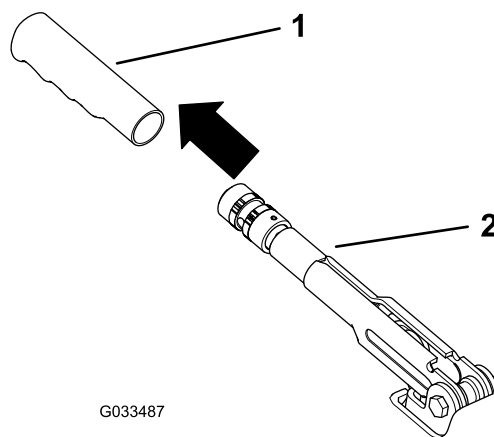
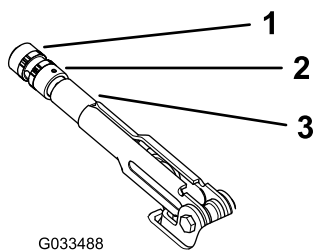


Figura 56

1. Impugnatura
2. Leva del freno di stazionamento

2. Allentate la vite a pressione che fissa la manopola alla leva del freno di stazionamento (Figura 57).



G033488

g033488

Figura 57

- | | |
|---------------------|------------------------------------|
| 1. Manopola | 3. Leva del freno di stazionamento |
| 2. Vite a pressione | |

3. Girate la manopola (Figura 57) finché non occorre una forza di 20–22 kg per azionare la leva.
4. Serrate la vite a pressione una volta finito (Figura 57).

Nota: Se non è più possibile regolare il freno di stazionamento regolando la relativa leva, allentate la stegola al centro della regolazione e regolate il cavo nella parte posteriore, poi ripetete il passaggio 3.

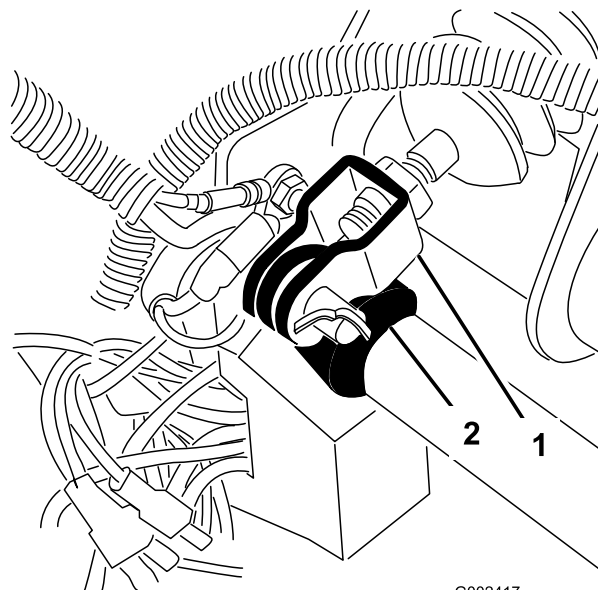
5. Rimontate l'impugnatura di gomma sulla leva del freno di stazionamento (Figura 56).

Regolazione del pedale del freno

Intervallo tra gli interventi tecnici: Ogni 200 ore

Nota: Rimuovete il cofano anteriore per facilitare la procedura di regolazione.

1. Rimuovete la coppiglia e il perno che fissano la forcella del cilindro principale al perno del pedale del freno (Figura 58).



G002417

g002417

Figura 58

- | | |
|-------------------------------------|--|
| 1. Forcella del cilindro principale | 2. Perno del pedale del freno principale |
|-------------------------------------|--|

2. Sollevate il pedale del freno (Figura 59) fino a quando non viene a contatto con il telaio.
3. Allentate i controdadi che fissano la forcella all'albero del cilindro principale (Figura 59).
4. Regolate la forcella fino a quando i suoi fori non sono allineati al foro sul perno del pedale del freno.
5. Fissate la forcella al perno del pedale per mezzo del perno e della coppiglia.
6. Serrate i controdadi per fissare la forcella all'albero del cilindro principale.

Nota: Il cilindro principale del freno deve scaricare la pressione quando è regolato correttamente.

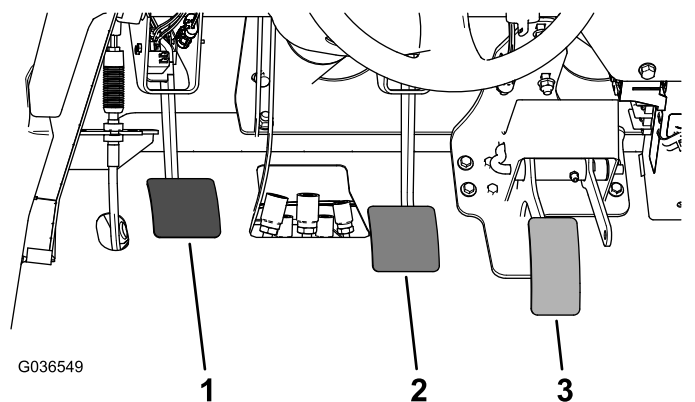


Figura 59

- | | |
|--------------------------|-----------------------------|
| 1. Pedale della frizione | 3. Pedale dell'acceleratore |
| 2. Pedale del freno | |

Manutenzione della cinghia

Controllo della cinghia dell'alternatore

Intervallo tra gli interventi tecnici: Dopo le prime 10 ore—Controllate lo stato e la tensione della cinghia dell'alternatore.

Ogni 200 ore—Controllate lo stato e la tensione della cinghia dell'alternatore.

1. Sollevate il pianale e posizionate il suo supporto di sicurezza sul cilindro di sollevamento esteso per fissare il pianale.
2. Controllate la tensione premendo la cinghia al centro tra le pulegge dell'alternatore e dell'albero motore con una forza di 10 kg (Figura 60).

Nota: Una cinghia nuova deve curvarsi di 8–12 mm.

Nota: Una cinghia usata deve curvarsi di 10–14 mm. Se la curva non è esatta, passate alla fase successiva. Se è esatta, continuate il lavoro.

3. Per regolare la tensione della cinghia, eseguite le seguenti operazioni:
 - A. Allentate i 2 bulloni di fissaggio dell'alternatore (Figura 60).

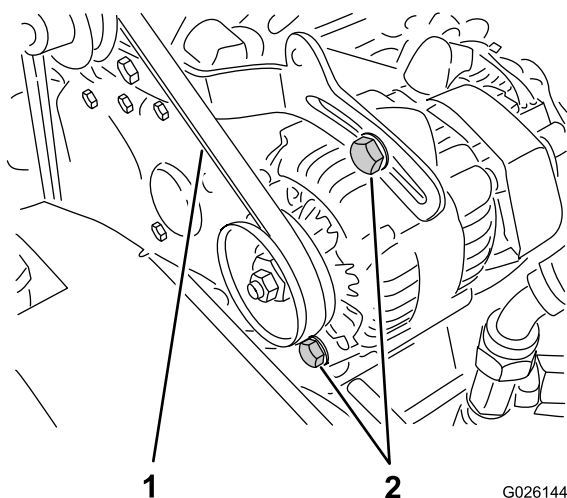


Figura 60

- | | |
|-----------------------------|--|
| 1. Cinghia dell'alternatore | 2. Bulloni di montaggio dell'alternatore |
|-----------------------------|--|

- B. Con un piede di porco, ruotate l'alternatore fino a ottenere una tensione della cinghia

appropriata, poi serrate i bulloni di fissaggio (Figura 60).

Manutenzione del sistema di controlli

Regolazione del pedale della frizione

Intervallo tra gli interventi tecnici: Ogni 200 ore

Nota: È possibile regolare il cavo del pedale della frizione agendo sul cappuccio del volante o sul perno del pedale della frizione. Potete rimuovere il cofano anteriore per facilitare l'accesso al perno di articolazione del pedale.

1. Allentate i controdadi che fissano il cavo della frizione alla staffa sul cappuccio del volante (Figura 61).

Nota: Se è necessaria una regolazione supplementare, potete rimuovere e ruotare il giunto a sfera.

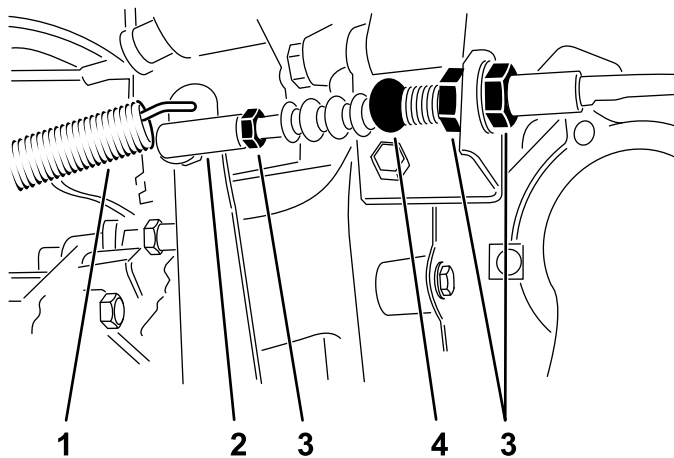


Figura 61

g248360

- | | |
|----------------------|------------------------|
| 1. Molla di richiamo | 3. Controdadi |
| 2. Giunto a sfera | 4. Cavo della frizione |

2. Scollegate la molla di richiamo dalla leva della frizione.
3. Regolate i controdadi o il giunto a sfera fino a quando, applicando sul pedale una forza di 1,8 kg, il bordo posteriore del pedale della frizione si trova a una distanza compresa tra 9,2 e 9,8 cm dalla superficie con motivo a rombi del pianale del veicolo (Figura 62).

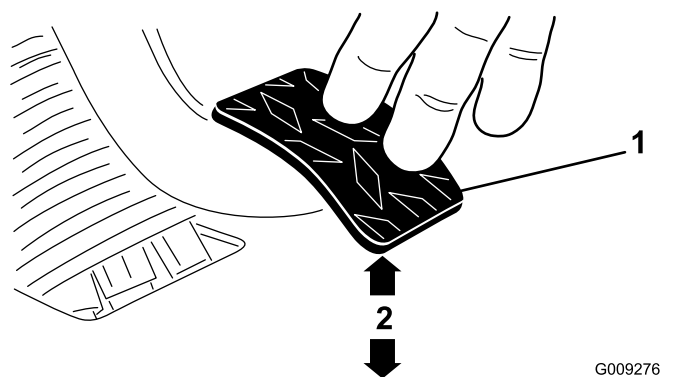


Figura 62

G009276
g009276

1. Pedale della frizione 2. Da 9,2 a 9,8 cm

Nota: Applicate una forza sufficiente a che il cuscinetto di rilascio della frizione tocchi leggermente lo spingidisco.

4. Una volta ottenuta la corretta regolazione, serrate i controdadi.
5. Controllate la misura tra 9,2 e 9,8 cm dopo aver serrato i controdadi per garantire una corretta regolazione.

Nota: All'occorrenza regolate nuovamente.

6. Collegate la molla di ritorno dalla leva della frizione.

Importante: Assicuratevi che l'estremità dell'asta sia perpendicolare al giunto, non spostata di lato, e rimanga parallela al pedale della frizione dopo il serraggio del controdado (Figura 63).

Nota: Il gioco della frizione non deve essere mai inferiore a 19 mm.

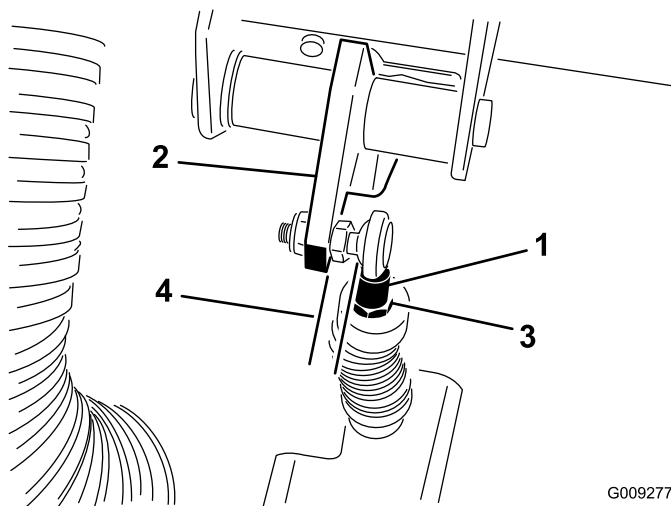


Figura 63

G009277
g009277

1. Estremità dell'asta del cavo della frizione 3. Controdado dell'estremità dell'asta
2. Pedale della frizione 4. Parallelo

Regolazione del pedale dell'acceleratore

1. Parcheggiate la macchina su terreno pianeggiante, inserite il freno di stazionamento, spegnete il motore e togliete la chiave.
2. Regolate il giunto a sfera sul cavo dell'acceleratore (Figura 64) in modo tale che, applicando una forza di 11,3 kg al centro del pedale, si abbia un gioco compreso tra 2,54 e 6,35 mm tra il braccio del pedale dell'acceleratore e la superficie con motivo a rombi del pianale del veicolo (Figura 65).

Nota: Il motore deve essere spento e la molla di ritorno deve essere montata.

3. Serrate il dado di bloccaggio (Figura 64).

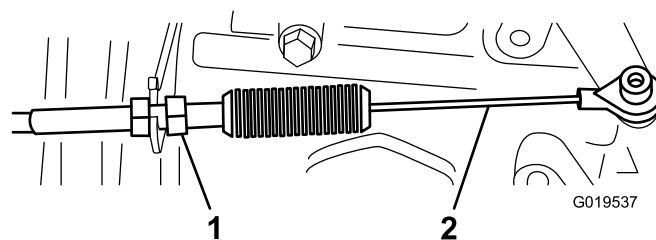
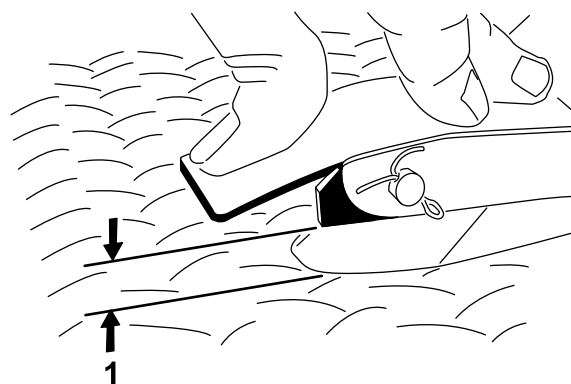


Figura 64

g019537

1. Dado di bloccaggio 2. Cavo dell'acceleratore



G002412

Figura 65

g002412

1. Gioco tra 2,54 e 6,35 mm

Importante: La velocità massima superiore è pari a 3.650 giri/min. Non regolate l'arresto della minima superiore.

Manutenzione dell'impianto idraulico

Sicurezza dell'impianto idraulico

- Se il fluido viene iniettato sulla pelle, rivolgetevi immediatamente ad un medico. Il fluido iniettato deve essere rimosso chirurgicamente da un medico entro poche ore.
- Prima di scollegare l'impianto idraulico o di effettuare su di esso qualsiasi intervento, eliminate la pressione dall'intero impianto spegnendo il motore, spostando la valvola di scarico rapido da "sollevare" ad "abbassare" e/o abbassando il pianale e gli accessori. Mettete la leva degli apparati idraulici a distanza in posizione di flottazione. Non lavorate sotto un pianale sollevato senza aver inserito in posizione l'opportuno supporto di sicurezza del pianale.
- Assicuratevi che tutti i flessibili e le condotte del fluido idraulico siano in buone condizioni e che tutti i collegamenti e i raccordi idraulici siano serrati prima di mettere l'impianto idraulico sotto pressione.
- Tenete mani e corpo lontano da perdite filiformi o da ugelli che eiettano fluido idraulico ad alta pressione.
- Usate cartone o carta per cercare le perdite di fluido idraulico.

Manutenzione del sistema del transaxle/idraulico

Specifiche del fluido idraulico/del transaxle

Tipo di fluido idraulico: Dexron III ATF

Controllo del livello del fluido idraulico/del transaxle

Intervallo tra gli interventi tecnici: Prima di ogni utilizzo o quotidianamente—Controllo del livello del fluido idraulico/del transaxle. (Si consiglia di controllare il livello del fluido prima di avviare il motore per la prima volta ed in seguito ogni 8 ore o una volta al giorno.)

1. Parcheggiate la macchina su terreno pianeggiante.

2. Inserite il freno di stazionamento.
3. Spegnete il motore e togliete la chiave.
4. Pulite attorno all'asta di livello ([Figura 66](#)).

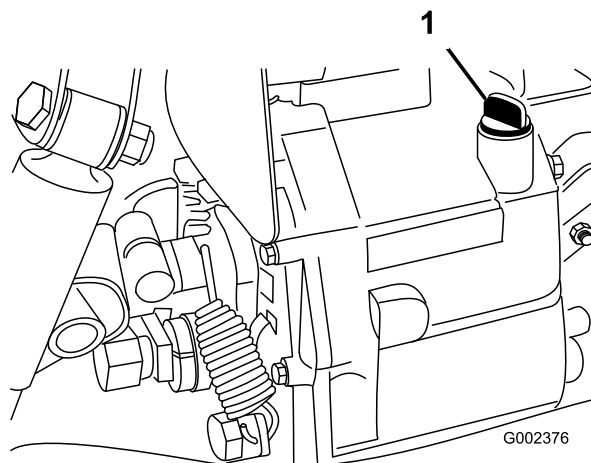


Figura 66

1. Asta di livello

5. Svitandola, estraete l'asta dalla parte superiore del transaxle e asciugatela con un panno pulito.
6. Avvitare l'asta di livello sul transaxle e assicuratevi che sia inserita a fondo.
7. Svitare l'asta e controllate il livello del fluido.

Nota: Il fluido dovrebbe arrivare fino alla parte superiore della sezione piatta dell'asta di livello.

8. Se il livello è basso, rabboccate con il fluido specificato fino a portarlo al livello idoneo; fate riferimento a [Specifiche del fluido idraulico/del transaxle](#) (pagina 60).

Sostituzione del fluido idraulico e pulizia del filtro

Intervallo tra gli interventi tecnici: Ogni 800 ore—Sostituzione del fluido idraulico e pulizia del filtro.

Capacità fluido idraulico: 7 litri

1. Parcheggiate la macchina su terreno pianeggiante.
2. Inserite il freno di stazionamento.
3. Spegnete il motore e togliete la chiave.
4. Togliete la valvola di spurgo situata sul fianco del serbatoio e lasciate defluire il fluido idraulico in una bacinella ([Figura 67](#)).

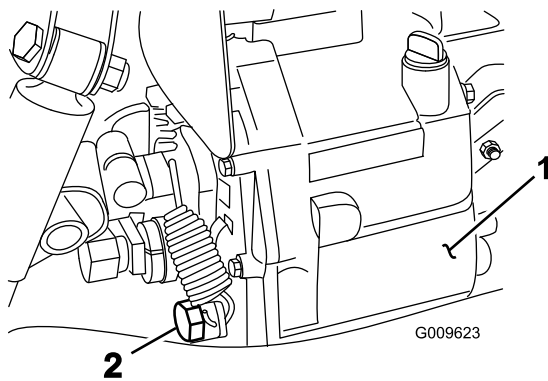


Figura 67

g009623

1. Serbatoio idraulico 2. Tappo di spurgo

5. Annotatevi l'orientamento del flessibile idraulico e del raccordo a 90° collegati al filtro sul fianco del serbatoio ([Figura 68](#)).
6. Togliete il flessibile idraulico ed il connettore a 90°.
7. Togliete il filtro e pulitelo mediante circolazione inversa con uno sgrassante pulito.

Nota: Lasciatelo asciugare all'aria prima di rimontarlo.

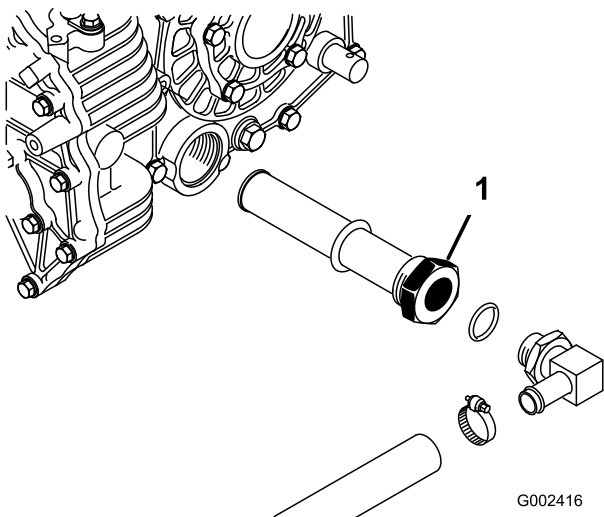


Figura 68

g002416

1. Filtro idraulico

8. Installate il filtro.
9. Installate il flessibile idraulico e il raccordo a 90° sul filtro con lo stesso orientamento di quando li avete tolti.
10. Montate il tappo di spurgo e serratelo.
11. Riempite il serbatoio con circa 7 litri del fluido idraulico specificato; fate riferimento a [Controllo del livello del fluido idraulico/del transaxle \(pagina 60\)](#).

12. Avviate il motore e guidate la macchina per riempire l'impianto idraulico.
13. Controllate il livello del fluido idraulico e, se necessario, rabboccatelo.

Importante: Usate soltanto il fluido idraulico specificato. Altri fluidi possono danneggiare l'impianto.

Sostituzione del filtro idraulico

Intervallo tra gli interventi tecnici: Dopo le prime 10 ore—Sostituzione del filtro idraulico.

Ogni 800 ore—Sostituzione del filtro idraulico.

Importante: L'uso di altri filtri può invalidare la garanzia di alcuni componenti.

1. Parcheggiate la macchina su terreno pianeggiante.
2. Inserite il freno di stazionamento.
3. Spegnete il motore e togliete la chiave.
4. Pulite l'area attorno alla zona di montaggio del filtro.
5. Collocate una bacinella di spurgo sotto il filtro, e togliete il filtro ([Figura 69](#)).

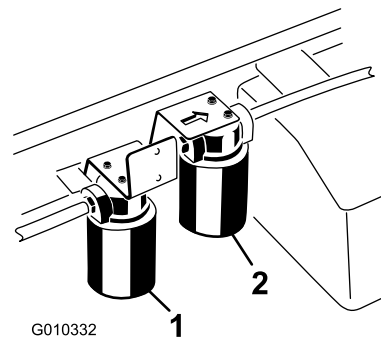


Figura 69

g010332

1. Filtro idraulico 2. Filtro apparati idraulici ad alto flusso

6. Lubrificate la guarnizione sul filtro nuovo.
7. Verificate che l'area circostante il filtro sia pulita.
8. Avvitare il filtro fin quando la guarnizione viene a contatto con la piastra di appoggio, quindi serrate il filtro di mezzo giro.
9. Avviate il motore e lasciatelo funzionare per due minuti circa, per spurgare l'aria dall'impianto.
10. Spegnete il motore e controllate il livello del fluido idraulico e verificate l'assenza di perdite.

11. Spegnete il motore e l'accessorio e verificate l'assenza di perdite.

Cambio del fluido e del filtro idraulico ad alto flusso

Solo modelli TC

Intervallo tra gli interventi tecnici: Ogni 1000 ore—Se **utilizzate** il fluido idraulico raccomandato, cambiate il fluido idraulico per alte portate.

Ogni 2000 ore—Se **utilizzate** il fluido idraulico raccomandato, cambiate il fluido idraulico per alte portate.

Ogni 800 ore—Se **non utilizzate** il fluido idraulico raccomandato o in precedenza avete riempito il serbatoio con fluido alternativo, cambiate il fluido idraulico per alte portate e il filtro.

Capacità fluido idraulico: circa 15 litri

1. Parcheggiate la macchina su terreno pianeggiante.
2. Inserite il freno di stazionamento.
3. Spegnete il motore e togliete la chiave.
4. Pulite la superficie circostante il filtro ad alto flusso (Figura 69).
5. Collocate una bacinella di spurgo sotto il filtro, e togliete il filtro.
Nota: Se il fluido non viene drenato, staccate e tappate il condotto idraulico che va al filtro.
6. Lubrificate la nuova guarnizione di tenuta del filtro e avvitate manualmente il filtro sulla relativa testa in modo che quest'ultima sia a contatto con la guarnizione. A questo punto serrate di un altro 3/4 di giro. Ora il filtro dovrebbe essere ermetico.
7. Riempite il serbatoio idraulico con circa 15 litri di fluido.
8. Avviate la macchina e lasciatela in funzione per circa due minuti per far circolare il fluido e rimuovere l'aria intrappolata nell'impianto.
9. Spegnete la macchina e controllate il livello del fluido.
10. Controllate il livello del fluido.
11. Smaltite il fluido nel rispetto dell'ambiente.

Sollevamento del pianale in situazioni di emergenza

In caso di emergenza, è possibile sollevare il pianale senza avviare il motore, mediante lo starter o collegandosi all'impianto idraulico di un'altra macchina.

Sollevamento del pianale con lo starter

Azionate il motorino di avviamento e nel contempo mantenete la leva di sollevamento in posizione Sollevare. Lasciate girare il motorino per 10 secondi poi attendete 60 secondi prima di avviare di nuovo il motorino. Se il motore non si avvia, dovete rimuovere il carico e il pianale (accessorio) per effettuare la manutenzione del motore o del transaxle.

Sollevamento del pianale con l'attivazione d'emergenza dell'impianto idraulico

⚠ ATTENZIONE

Un pianale sollevato carico di materiale senza la corretta asta di supporto di sicurezza può abbassarsi inaspettatamente. Lavorare al di sotto di un pianale sollevato privo di supporto può causare lesioni a voi o a terzi.

- **Prima di effettuare interventi di manutenzione o regolazione alla macchina, parcheggiate la macchina su una superficie pianeggiante, inserite il freno di stazionamento, spegnete il motore e togliete la chiave.**
- **Prima di lavorare sotto un pianale sollevato, rimuovete tutto il carico presente sul pianale o altri accessori e inserite il supporto di sicurezza su un'asta del cilindro completamente estesa.**

Avrete bisogno di 2 flessibili idraulici, ciascuno con un connettore rapido maschio e femmina, che si inseriscano nei connettori della macchina per eseguire questa operazione.

1. Fate avvicinare alla parte posteriore della macchina in panne un'altra macchina in retromarcia.

Importante: L'impianto idraulico della macchina è riempito con Dexron III ATF. Per evitare la contaminazione dell'impianto, assicuratevi che la macchina utilizzata per

avviare l'impianto idraulico utilizzi fluido equivalente.

2. Scollegate i due tubi dei connettori rapidi dai tubi fissati alla relativa staffa, su entrambe le macchine (Figura 71).

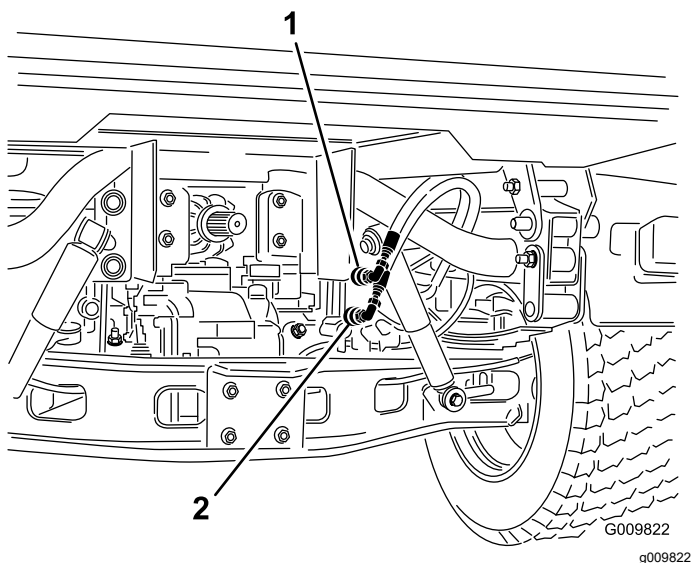


Figura 71

1. Tubo del connettore rapido A
2. Tubo del connettore rapido B

3. Sulla macchina in panne collegate i due tubi d'intervento ai tubi scollegati in precedenza (Figura 72).
4. Applicate un tappo sui raccordi inutilizzati.

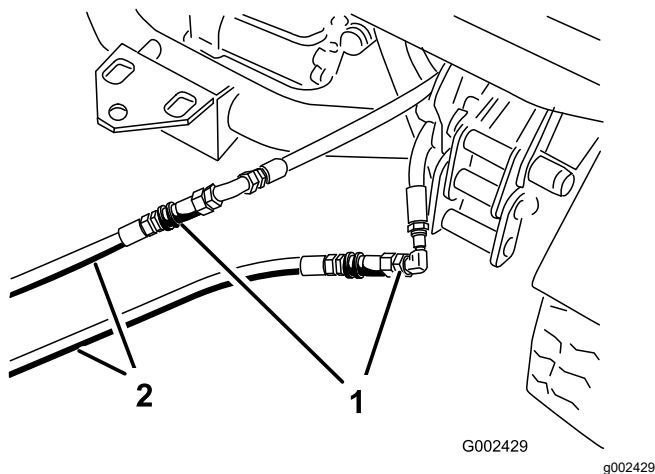


Figura 72

1. Scollegate i tubi
2. Tubi d'intervento

5. Sull'altra macchina, collegate i due tubi ai connettori che si trovano ancora nella staffa dell'accoppiatore (collegate il tubo superiore al connettore superiore e il tubo inferiore al connettore inferiore) (Figura 73).
6. Applicate un tappo sui raccordi inutilizzati.

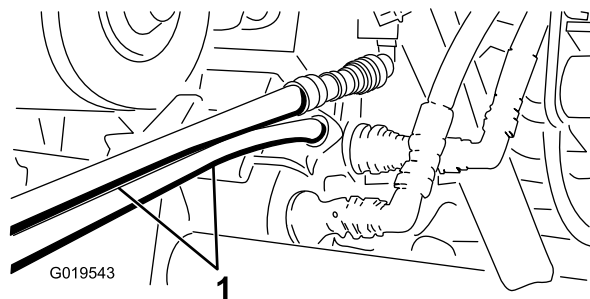


Figura 73

1. Tubi d'intervento
7. Non permettete che gli astanti si avvicinino alle macchine.
8. Avviate la seconda macchina e spostate la leva di sollevamento in posizione di sollevamento, alzando il pianale disattivato.
9. Spostate la leva di sollevamento idraulico in posizione FOLLE e innestate il bloccaggio della leva di sollevamento.
10. Montate il supporto di sicurezza del pianale sul cilindro di sollevamento esteso; vedere [Utilizzo del supporto del pianale \(pagina 36\)](#).
11. Dopo avere completato l'operazione, rimuovete i tubi d'intervento e collegate i flessibili idraulici a entrambe le macchine.

Nota: Spegnete entrambe le macchine, spostate avanti e indietro la leva per eliminare la pressione del sistema e facilitare lo scollegamento dei connettori rapidi.

Importante: Verificate il livello del fluido idraulico in entrambe le macchine prima di riprendere l'utilizzo.

Pulizia

Lavaggio della macchina

Lavate la macchina secondo necessità con acqua soltanto oppure acqua con l'aggiunta di un detergente neutro. Potete utilizzare un panno per il lavaggio della macchina.

Importante: Non utilizzate acqua salmastra o depurata per pulire la macchina.

Importante: Non lavate la macchina utilizzando un'attrezzatura di lavaggio elettrica, che potrebbe danneggiare l'impianto elettrico, staccare adesivi importanti ed eliminare il grasso necessario nei punti di attrito. Non usate una quantità d'acqua eccessiva in prossimità della plancia, del motore e della batteria.

Importante: Non lavate la macchina quando il motore gira. Il lavaggio della macchina con il motore avviato può causare danni interni al motore.

Rimessaggio

Rimessaggio sicuro

- Spegnete la macchina, togliete la chiave e attendete che tutte le parti in movimento si arrestino prima di abbandonare la posizione dell'operatore. Lasciate raffreddare la macchina prima di eseguire interventi di riparazione, manutenzione, pulizia o di rimassarla.
- Non rimessate la macchina o la tanica del carburante in luoghi in cui siano presenti fiamme libere, scintille o spie, come quelle di uno scaldabagno o di altri apparecchi.

Rimessaggio della macchina

Intervallo tra gli interventi tecnici: Ogni 200 ore—Ispezionate il freno di servizio e il freno di stazionamento.

Ogni 400 ore—Ispezionate visivamente i freni per verificare che i segmenti non siano usurati.

Dopo le prime 50 ore

Ogni 600 ore/Ogni anno (optando per l'intervallo più breve)

1. Parcheggiate la macchina su terreno pianeggiante, inserite il freno di stazionamento, spegnete il motore e togliete la chiave.
2. Eliminate morchia e sporczia dall'intera macchina, senza dimenticare le alette della testata del cilindro del motore e l'alloggiamento della ventola.
3. Ispezionate i freni; fate riferimento a [Controllo del livello del fluido dei freni \(pagina 55\)](#).
4. Revisionate il filtro dell'aria; vedere [Revisione del filtro dell'aria \(pagina 42\)](#).
5. Sigillate l'entrata del filtro dell'aria e l'uscita di scarico con un nastro resistente agli agenti atmosferici.
6. Ingrassate la macchina; vedere [Ingrassaggio di cuscinetti e boccole \(pagina 40\)](#).
7. Sostituite l'olio motore e il filtro dell'olio; fate riferimento a [Cambio dell'olio motore e del filtro \(pagina 44\)](#).
8. Lavate il serbatoio del carburante con gasolio nuovo e pulito.
9. Fissate tutti i raccordi dell'impianto.
10. Controllate la pressione dei pneumatici; vedere [Controllo della pressione degli pneumatici \(pagina 22\)](#).

11. Controllate la protezione antigelo e aggiungete una soluzione al 50% di antigelo e al 50% di acqua, come opportuno, in base alle temperature minime previste nella vostra zona.
12. Togliete la batteria dal telaio, controllate il livello dell'elettrolito e caricatela completamente; vedere [Revisione della batteria \(pagina 47\)](#).

Nota: Non collegate i cavi della batteria ai poli durante il rimessaggio.

Importante: Per impedirne il congelamento e l'avaria a temperature sotto lo zero, la batteria deve essere completamente carica. A temperature inferiori a 4 °C, una batteria completamente carica conserva la propria carica per 50 giorni circa. A temperature superiori a 4 °C controllate il livello dell'acqua nella batteria e ricaricatela ogni 30 giorni.

13. Controllate e serrate tutti i bulloni, i dadi e le viti. Riparate o sostituite le parti danneggiate.
14. Ritoccate tutti i graffi e le superfici metalliche sverniciate.

La vernice può essere ordinata al Centro assistenza autorizzato di zona.
15. Riponete la macchina in una rimessa o in un deposito pulito ed asciutto.
16. Coprite la macchina con un telo per proteggerla e mantenerla pulita.

Localizzazione guasti

Problema	Possibile causa	Rimedio
Gli attacchi rapidi sono difficili da staccare.	1. Pressione idraulica non alleggerita (l'attacco rapido è sotto pressione).	1. Spegnete il motore, spostate la leva di sollevamento idraulico in avanti e indietro diverse volte e collegate gli attacchi rapidi per i raccordi nel pannello idraulico ausiliario.
Il volante è duro da muovere.	1. Il livello del fluido idraulico è basso. 2. Il fluido idraulico è caldo. 3. La pompa idraulica non funziona.	1. Effettuate la manutenzione del serbatoio idraulico. 2. Controllate il livello del fluido idraulico e, se basso, effettuate la manutenzione. Rivolgetevi a un Centro Assistenza Autorizzato. 3. Rivolgetevi a un Centro Assistenza Autorizzato.
Il raccordo idraulico perde.	1. Il raccordo è allentato. 2. Nel raccordo idraulico manca un O-ring.	1. Serrate il raccordo. 2. Montate l'O-ring mancante.
Un accessorio non funziona.	1. Gli attacchi rapidi non sono collegati a fondo. 2. Gli attacchi rapidi sono stati scambiati.	1. Scollegate i connettori rapidi, rimuovete eventuali detriti dai connettori e ricollegateli. Sostituite eventuali connettori danneggiati. 2. Scollegate i connettori rapidi, allineate i connettori ai fori corretti nel pannello idraulico ausiliario e ricollegateli.
Il motore non si avvia.	1. La leva di sollevamento idraulico è bloccata in posizione ACCENSIONE.	1. Impostate la leva di sollevamento idraulico in posizione di SBLOCCO, spostate la leva di sollevamento idraulico in posizione FOLLE e avviate il motore.

Informazioni sull'avvertenza relativa alla legge della California "Proposition 65"

Che cos'è questa avvertenza?

Potreste vedere un prodotto in vendita provvisto di un'etichetta di avvertenza come questa:



AVVERTENZA: Cancro e problematiche della riproduzione –
www.p65Warnings.ca.gov.

Che cos'è la Proposition 65?

La Proposition 65 si applica a tutte le aziende che operano nello Stato della California, che vendono prodotti in California o che fabbricano prodotti che possono essere venduti o importati in California. Tale legge prevede che il Governatore della California rediga e pubblichi obbligatoriamente una lista di sostanze chimiche considerate cancerogene, causa di difetti congeniti e/o di altri danni riproduttivi. La lista, aggiornata annualmente, comprende centinaia di sostanze chimiche presenti in molti prodotti di uso quotidiano. Lo scopo della Proposition 65 è quello di informare i cittadini riguardo all'esposizione a tali sostanze.

La Proposition 65 non vieta la vendita di prodotti contenenti tali sostanze chimiche, ma impone che ogni prodotto, imballaggio o documentazione del prodotto riporti tali avvertenze. Inoltre, un'avvertenza relativa alla Proposition 65 non implica che un prodotto violi gli standard o i requisiti di sicurezza. In effetti, il governo della California ha spiegato che un'avvertenza relativa alla Proposition 65 non equivale a una decisione normativa in merito alla "sicurezza" o "mancanza di sicurezza" di un prodotto. Molte di queste sostanze chimiche vengono utilizzate in prodotti di uso quotidiano da anni senza che vi siano danni documentati. Per maggiori informazioni, visitate la pagina <https://oag.ca.gov/prop65/faqs-view-all>.

Se un prodotto riporta un'avvertenza prevista dalla Proposition 65, ciò significa che un'azienda 1) ha valutato il livello di esposizione e concluso che supera il "livello zero di rischio significativo", oppure 2) ha deciso di fornire tale avvertenza basandosi sulla propria conoscenza della presenza di una sostanza indicata come rischiosa senza valutare il livello di esposizione.

Questa legge si applica ovunque?

Le avvertenze previste dalla Proposition 65 sono richieste solo ai sensi della legge californiana. Queste avvertenze sono presenti in tutta la California su un'ampia varietà di prodotti e in numerosi ambienti tra cui ristoranti, negozi di alimentari, alberghi, scuole e ospedali. Inoltre, alcuni negozi e rivenditori online mostrano le avvertenze previste dalla Proposition 65 sui propri siti web o cataloghi.

Qual è la differenza tra i limiti imposti dalla California e quelli federali?

Gli standard della Proposition 65 spesso sono più rigorosi di quelli federali e internazionali. Per varie sostanze, l'obbligo delle avvertenze previste dalla Proposition 65 scatta a livelli molto inferiori a quelli previsti dagli standard federali. Per esempio, il livello di piombo per cui è richiesta un'avvertenza secondo la Proposition 65 è di 0,5 mg al giorno, molto al di sotto degli standard federali ed internazionali.

Perché non tutti i prodotti simili riportano tale avvertenza?

- I prodotti venduti in California richiedono l'etichettatura prevista dalla Proposition 65, mentre prodotti simili venduti altrove non la richiedono.
- Un procedimento giudiziario ai sensi della Proposition 65 a carico di un'azienda potrebbe concludersi con l'obbligo per tale azienda di utilizzare le avvertenze previste da tale legge sui suoi prodotti, ma altre aziende che fabbricano prodotti simili potrebbero non avere tale obbligo.
- L'applicazione della Proposition 65 è incoerente.
- Le aziende possono scegliere di non fornire avvertenze sui loro prodotti poiché giungono alla conclusione che non sono obbligate a farlo ai sensi della Proposition 65; la mancanza dell'avvertenza su un prodotto non implica che esso sia privo di livelli analoghi delle sostanze chimiche riportate nell'elenco.

Perché Toro utilizza questa avvertenza?

Toro ha scelto di fornire il maggior numero possibile di informazioni ai consumatori così che essi possano prendere decisioni informate sui prodotti che comprano e utilizzano. In alcuni casi Toro fornisce avvertenze basandosi sulla propria conoscenza riguardo la presenza di una o più sostanze indicate come rischiose, senza valutare il livello di esposizione, poiché per non tutte le sostanze dell'elenco vengono forniti i requisiti in fatto di limiti di esposizione. Anche se il livello di esposizione connessa ai prodotti Toro può essere trascurabile o rientrare perfettamente nei limiti dell'assenza di rischio significativo, Toro ha deciso di fornire le avvertenze previste dalla Proposition 65 per un surplus di cautela. Inoltre, se Toro non fornisse tali avvertenze potrebbe essere perseguito a norma di legge dallo Stato della California o da privati che intendono applicare la Proposition 65 incorrendo in sanzioni considerevoli.