



828LXE Power Max™ snöslunga

Form No. 3351-765

Modellnr 38631 – Serienr 250000001 och upp

Bruksanvisning

Introduktion

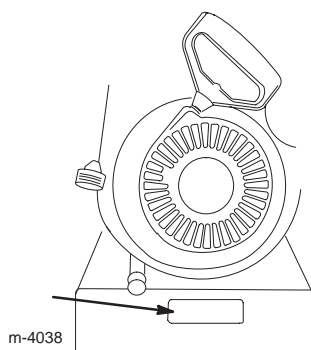
Läs bruksanvisningen noga så att du lär dig att använda och underhålla produkten på rätt sätt, och för att undvika person- och produktskador. Du är ansvarig för att produkten används på ett riktigt och säkert sätt.

Kontakta gärna Toro direkt på www.Toro.com för information om produkter och tillbehör, hjälp att hitta en återförsäljare eller för att registrera din produkt.

Kontakta en auktoriserad återförsäljare eller Toros kundservice och ha produktens modell- och serienummer till hands om du har behov av service, Toro originaldelar eller ytterligare information. Figuren nedan visar var du finner produktens modell- och serienummer. Skriv in numren nedan:

Modellnr:

Serienr:



Två ord används i den här bruksanvisningen för att markera information. **Viktigt** ger läsaren speciell mekanisk information och **Obs:** betonar allmän information som bör ges särskild uppmärksamhet.

Förvara denna för motorn avsedda bruksanvisning tillsammans med din enhet. Byt ut denna bruksanvisning omedelbart om den skulle skadas eller bli oläslig. Extra bruksanvisningar kan beställas från motortillverkaren.

Säkerhet

Denna snöslunga uppfyller eller överträffar standarden ISO 8437 som var i kraft vid tidpunkten när snöslungan tillverkades.

Läs och förstå innehållet i denna bruksanvisning innan du startar motorn för första gången.

⚠ Detta är varningssymbolen. Den används för att göra dig uppmärksam på eventuella risker för personskador. Följ samtliga säkerhetsmeddelanden som följer denna symbol för att undvika eventuella skador eller dödsfall.

Felaktigt bruk eller underhåll av denna snöslunga kan leda till personskada eller dödsfall. Följ nedanstående säkerhetsföreskrifter för att minska denna risk.

Nedanstående föreskrifter har anpassats efter ANSI/OPEI-standard B71.3-1995 och ISO-standard 8437:1989.

Utbildning

- Läs bruksanvisningen noga. Bekanta dig ordentligt med reglagen och hur utrustningen ska användas. Lär dig hur man stannar maskinen och hur reglagen snabbt kopplas ur.
- Låt aldrig barn använda snöslungan. Låt aldrig vuxna använda snöslungan utan ordentliga instruktioner.
- Håll arbetsområdet fritt från människor (speciellt småbarn) och sällskapsdjur.
- Var försiktig så att du inte halkar eller ramlar, särskilt när du kör snöslungan bakåt.



Förberedelser

- Inspektera noga det område där snöslungan ska användas. Ta bort dörmattor, kälkar, brådor, ledningar eller snören och andra främmande föremål.
- Koppla ur alla kopplingar innan motorn startas. Lägg också snöslungans växel i friläge, om så är möjligt.
- Använd inte snöslungan utan att ha ordentliga vinterkläder. Bär skor som ger bra fotfäste på hala underlag.
- Var försiktig med bränslet, det är mycket brandfarligt.
 - Använd en godkänd bränsledunk.
 - Fyll aldrig på bensin medan motorn är igång eller är varm.
 - Fyll på bränsle utomhus och iakttä extrem försiktighet. Fyll aldrig på tanken inomhus.
 - Skruva på tanklocket ordentligt och torka upp allt eventuellt utspillt bränsle.
- Använd endast nätsladden som följde med snöslungan och sätt den i ett uttag lämpat för sladdar till elektriska startmotorer.
- Justera höjden på matarskruvhuset före röjning av snö från grusunderlag.
- Gör aldrig några justeringar med motorn igång utom när det särskilt anges av Toro.
- Låt motorn och snöslungan vänja sig vid utomhustemperaturen innan du påbörjar snöröjningen.
- All körning av motorredskap kan resultera i att främmande föremål slungas in i ögonen. Använd alltid skyddsglasögon eller visir under körning och vid justering eller reparation av snöslungan.
- Stanna motorn när du lämnar körpositionen, innan matarskruv/impellerhuset och utkastarens rensas och vid reparation, inställningar och vid kontroller.
- Se till att matarskruv/impeller och alla rörliga delar har stannat före rengöring, reparation och kontroll. Lossa tändkabeln och håll den borta från stiftet så att motorn inte kan startas oavsiktligt.
- Kör inte motorn inomhus, utom vid start och när snöslungan körs in eller ut ur byggnaden där den förvaras. Öppna ytterdörrarna; avgaser är farliga.
- Røj aldrig snö tvärs över sluttningar. Var mycket försiktig när du svänger i sluttningar. Försök inte att röja i branta sluttningar.
- Kör aldrig snöslungan utan att skydd och andra skyddsanordningar sitter på plats.
- Kör aldrig snöslungan intill inglasade utrymmen, bilar, fönsteröppningar och kanter utan att rikta snöstrålen åt rätt håll. Håll barn och sällskapsdjur på avstånd.
- Överbelasta inte maskinen genom att försöka röja för snabbt.
- Ha uppsikt bakåt och var försiktig då du backar med snöslungan.
- Rikta aldrig snöstrålen mot kringstående och låt ingen komma framför maskinen.
- Koppla ur drivningen till matarskruv/impellern när snöslungan transporteras eller inte används.
- Använd bara redskap och tillbehör som godkänts av Toro, t.ex. hjulvikter, motvikter, kåpor etc. (Kontakta en auktoriserad återförsäljare för information om vilka tillbehör som finns tillgängliga för din snöslunga.)
- Kör aldrig snöslungan om inte sikt och ljus är bra. Se till att du har bra fotfäste och håll ordentligt i handtaget. Gå; spring aldrig.

Körning

- Håll inte händer eller fötter nära eller under roterande delar. Håll alltid avstånd till utkastaröppningen.
- Var mycket försiktig när du korsar grusgångar, stigar och vägar. Se upp för dolda faror och trafik.
- Stanna motorn om du har kört på något föremål. Ta bort tändkabeln från tändstiftet och se efter noga om snöslungan skadats. Reparera skadorna omedelbart innan du använder snöslungan igen.
- Stanna motorn och leta rätt på orsaken om apparaten börjar vibrera onormalt. Vibrationer är vanligtvis ett tecken på att något är fel.

Underhåll och förvaring

- Kontrollera regelbundet att alla skruvar, muttrar och bultar är korrekt åtdragna så att maskinen är i säkert bruksskick.
- Förvara aldrig maskinen med bränsle i tanken i en byggnad där det finns gnistkällor, t.ex. varmvattenberedare, värmeelement och torkskåp. Låt motorn svalna innan maskinen ställs undan i ett slutet utrymme.
- Läs alltid den här bruksanvisningen för viktig information om hur snöslungan ska förvaras under längre perioder.
- Underhåll eller byt efter behov ut etiketter med säkerhetsanvisningar och instruktioner.

Säkerhetsföreskrifter för Toro snöslungor

Nedan finns säkerhetsinformation som gäller specifikt för Toro-produkter och annan säkerhetsinformation som du bör känna till.

- **Den roterande matarskruven/impellern kan hugga av eller skada fingrar och händer.** Håll dig bakom handtagen och håll avstånd till utkastaröppningen under körning med snöslungan. **Håll ansikte, händer, fötter och andra kroppsdelar och klädesplagg borta från rörliga och roterande delar.**
- **Stäng av motorn, ta ut nyckeln och vänta tills alla rörliga delar har stannat** innan du utför någon justering, rengöring, inspektion, felsökning eller reparation av snöslungan. **Lossa tändkabeln från tändstiftet och håll den borta från stiftet för att förhindra att motorn startas oavsiktligt.**
- Förbli i körpositionen och släpp upp det vänstra (drivnings)reglaget för att rensa utkastaren. Tryck ned handtagen för att höja snöslungans framdel ett par centimeter över marken, medan du kör matarskruven/impellern. Höj därefter handtagen snabbt så att snöslungans framdel dunsar ned på marken. Repetera vid behov, tills en ström av snö kommer ut ur utkastaren.
- Om det inte går att rensa utkastaren genom att låta snöslungans framdel dunsas mot marken, ska du **stanna motorn, vänta tills alla rörliga delar har stannat och därefter försöka rensa den med en pinne. Använd aldrig händerna.**
- Bär inte löst sittande plagg som kan fastna i rörliga delar.
- Före körningen bör du reparera eller ersätta eventuella skydd, säkerhetsanordningar eller dekaler i det fall de är trasiga, oläsliga eller saknas.
- **Rök aldrig** när du handskas med bensin.
- Rör aldrig motorn när den är igång eller strax efter att den har stannat eftersom den då kan vara så varm att du bränner dig.
- Töm bränsletanken vid förvaring under längre tid än trettio dagar för att undvika eventuella risker. Förvara bränslet i en godkänd bränsledunk. Ta ut nyckeln ur tändningslåset vid förvaring.
- Köp endast Toro originalreservdelar och tillbehör.

Ljudtrycksnivå

Maskinen ger en maximal ljudtrycksnivå vid förarens öra på 92 dB(A), grundat på mätningar på identiska maskiner enligt direktiv 98/37/EG.

Ljudstyrka

Maskinen ger en garanterad ljudstyrka på 108 dB(A), grundat på mätningar på identiska maskiner enligt direktiv 2000/14/EG.

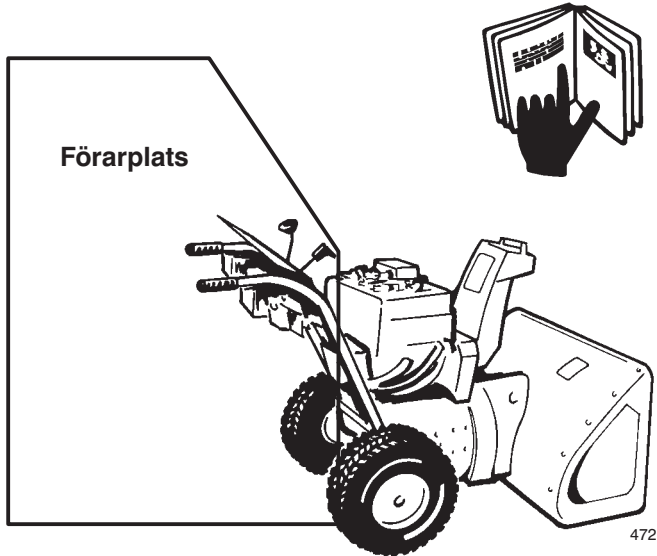
Vibrationsnivå

Maskinen ger en hand-/armvibration som inte överstiger 7,0 m/s², grundat på mätningar på identiska maskiner enligt direktiv 98/37/EG.

PROTOTYPE

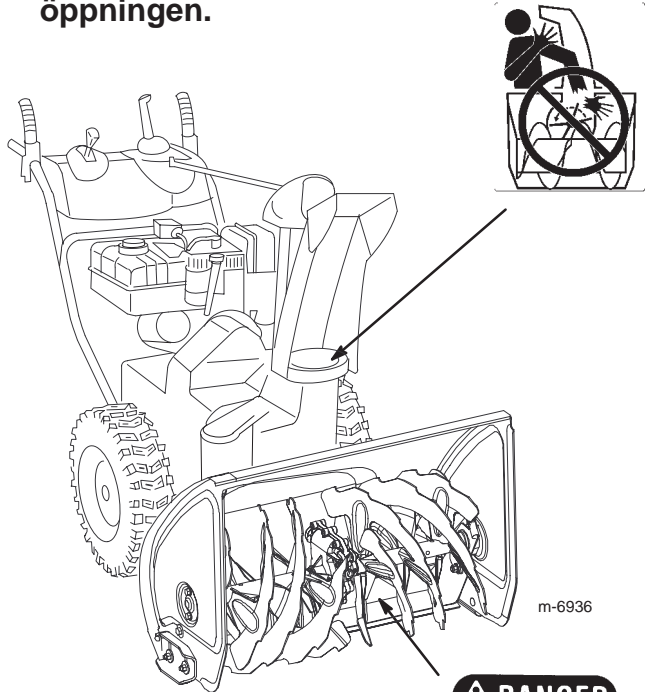
Före körning

Läs och förstå innehållet i denna handbok innan du kör snöslungan. Bekanta dig ordentligt med reglagen och lär dig att stanna motorn snabbt.



Varning: Felaktig användning kan resultera i förlust av fingrar, händer och fötter.

Det finns en högvarvig impeller nära öppningen.



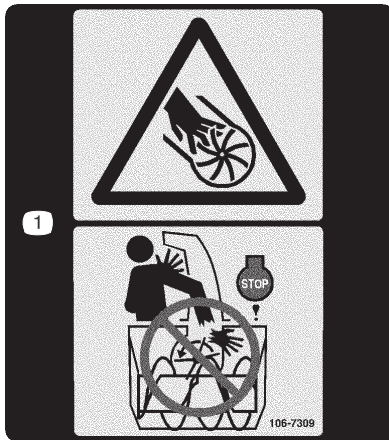
Den lågvarviga matarskruven har en rörlig klämpunkt intill öppningen.



PROTOTYPE

Säkerhets-/instruktionsdekaler

VIKTIGT: Säkerhets- och instruktionsdekaler sitter nära potentiella farozoner. Byt ut skadade dekaler.



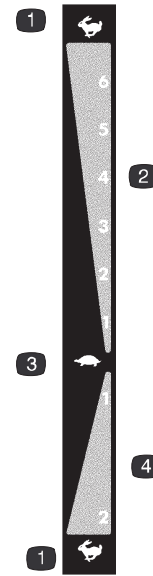
106-7309

1. Kapnings-/avslitningsrisk i impellern. Stanna motorn innan du lämnar förarsätet och placera inte händerna i utkastaren.



107-3040

1. Kapnings-/avslitningsrisk i impellern och kapnings-/avslitningsrisk i matarskruven. Håll kringstående på säkert avstånd från snöslungan.



107-3826

- | | |
|-----------------------|-----------------------------|
| 1. Snabbt | 3. Sakta |
| 2. Hastigheter framåt | 4. Hastigheter för backning |



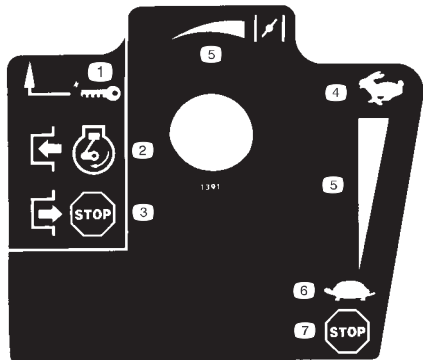
108-2968

- | | | | |
|--|--|--|---------------------------------|
| 1. Reglage för vänstersväng | 6. Kapnings-/avslitningsrisk i impellern. Stanna motorn innan du lämnar förarsätet och placera inte händerna i utkastaren. | 7. Risk för utslungade föremål. Håll kringstående på behörigt avstånd från maskinen. | 8. Matarskruvsdrivning |
| 2. Hjuldrivning | | | 9. Reglage för högersväng |
| 3. Koppla ur | | | 10. Läs <i>bruksanvisningen</i> |
| 4. Koppla in | | | |
| 5. Varning – läs <i>bruksanvisningen</i> | | | |



Tecumseh Artikelnr 36501

1. Snapspump



Tecumseh Artikelnr 35077

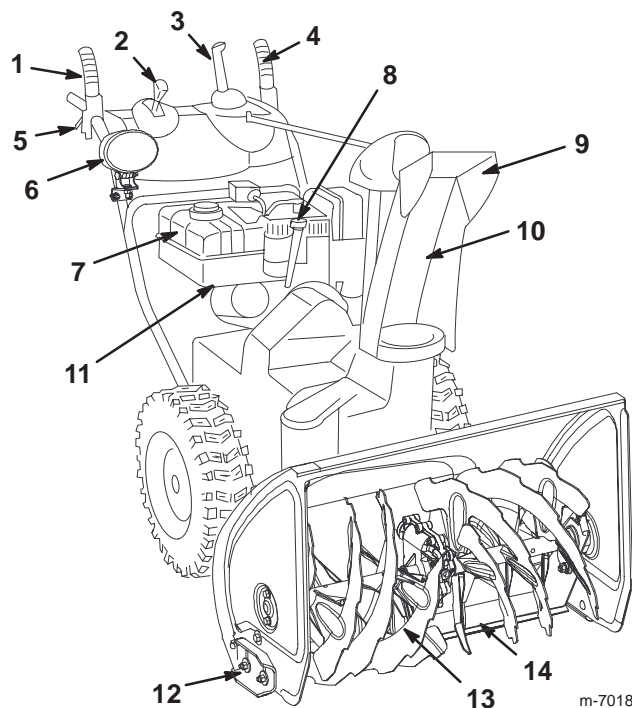
- | | |
|---------------------------------------|--------------------|
| 1. Nyckeltändning | 4. Snabbt |
| 2. Koppla in för att starta motorn | 5. Stigande skala |
| 3. Koppla ur för att stänga av motorn | 6. Sakta |
| | 7. Stäng av motorn |



Tecumseh Artikelnr 37119

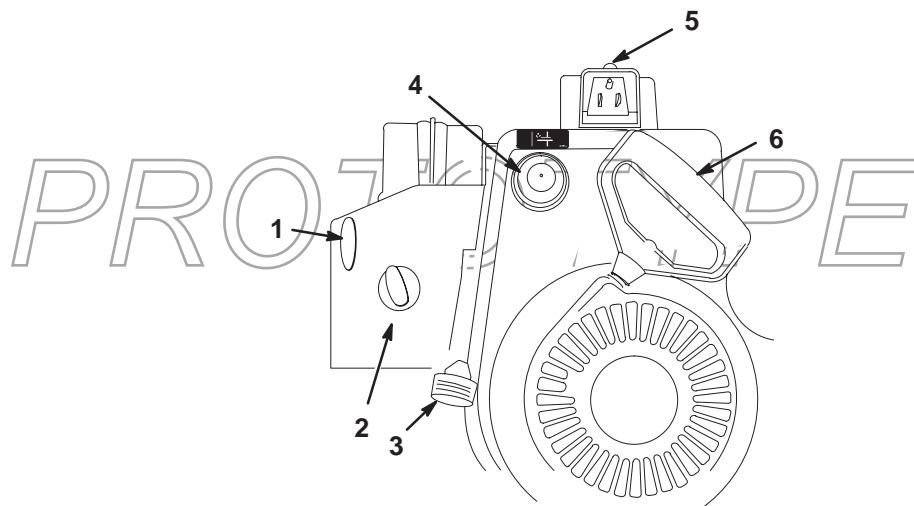
1. Varning – het yta; rör inte

Produktöversikt



m-7018

- | | |
|--|--|
| 1. Matarskruv-/impeller-reglage | 8. Påfyllningsrör för motorolja/oljesticka |
| 2. Växelväljarreglage | 9. Strålriktare |
| 3. Snabbspak Quick Stick™ för utkastarstyrning | 10. Utkastare |
| 4. Kördrivningsspak | 11. Avstängningsventil |
| 5. Hjulfrikopplingsspak (2) | 12. Medar (2) |
| 6. Helljus | 13. Matarskruv |
| 7. Bränsletank | 14. Skrapa |



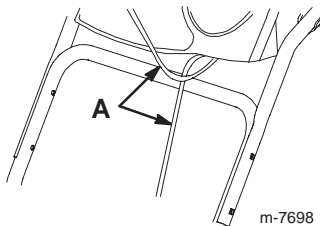
- | | |
|-----------------|---------------|
| 1. Tändningslås | 4. Snapspump |
| 2. Choke | 5. Elstart |
| 3. Gas | 6. Startsnöre |

Upprigging

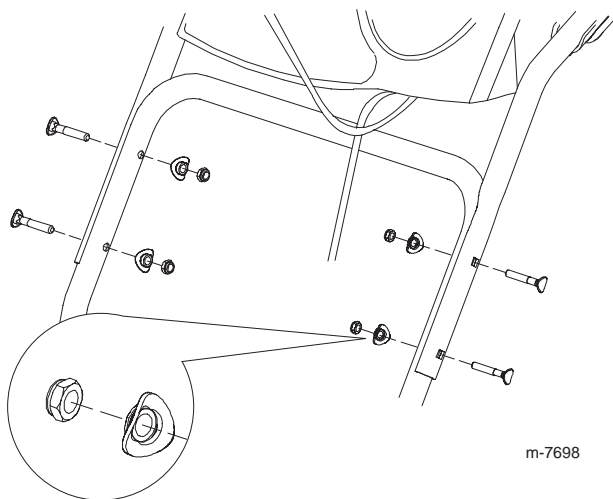
Montera det övre handtaget

1. Lyft upp och rotera det övre handtaget och placera det över det undre handtaget.

Obs: Se till att de två kablar som är fästade vid snabbspaken Quick Stick (A) är dragna inuti benen på det övre handtaget, och att ingen av de två snabbspakskablarna eller ledningen till strålkastarna ligger i kläm mellan handtagens olika delar.

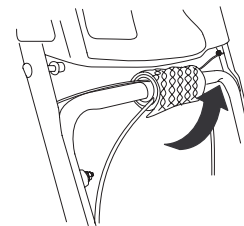


2. Fäst det övre handtaget med fyra handtagsbultar, fyra böjda distanser och fyra låsmuttrar från påsen med lösa delar.

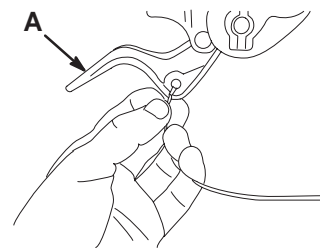


Montera kabeländarna för hjulfrikopplingen

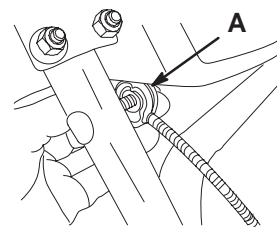
1. Dra ut kabeländarna från det nedre handtaget.



2. Dra antingen vänster eller höger kabel över det nedre handtaget och för in änden på kabeln i hålet på motsvarande hjulkopplingsspak (A).

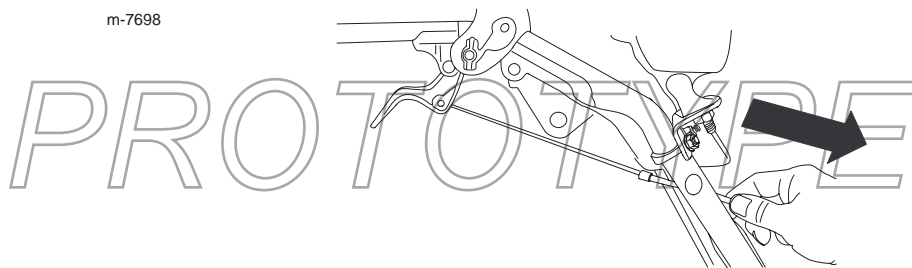


3. Ta bort muttern och brickan från handtaget, fäst kabelklämman på kabeln (A) till handtaget, och dra åt muttern för hand.

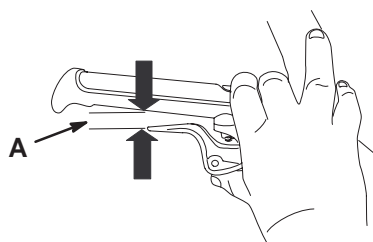


VIKTIGT: Se till att den rundade sidan på kabelklämman ligger emot handtaget, samt att kabeln är dragen under klämbulten. Kabeln måste gå i en rät linje från kabelklämman till den punkt där den är fäst på hjulfrikopplingsspaken.

4. Dra kabelisoleringen försiktigt nedåt tills hjulfrikopplingsspaken är nere och det inte finns någon slakhet på kabeln. Dra sedan åt muttern på kabelkämman ordentligt.



5. Tryck ihop spaken helt, och kontrollera sedan avståndet (A) mellan nederdelen på handtaget och änden på hjulfrikopplingsspaken.

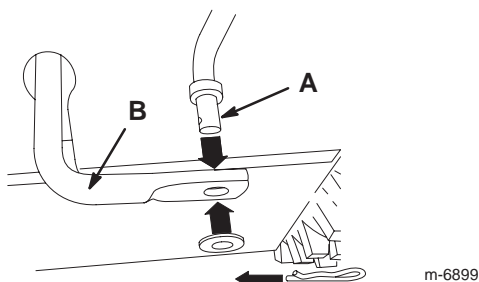


Obs: Avståndet bör vara ungefär lika brett som tjockleken på en penn (6 mm). Om det är större än så ska du lossa på muttern på kabelklämman, skjuta kabelisoleringen något uppåt, dra åt muttern igen och sedan kontrollera avståndet på nytt.

6. Upprepa steg 2 t.o.m. 5 med den andra kablen.

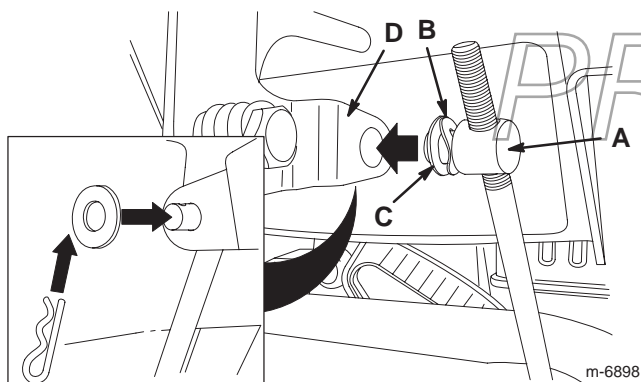
Montera drivstyrlänken

1. Ta bort hårnålssprinten och brickan från hastighetskontrollstångens nedre ände (A), och för in stångens nedre ände i den nedre länkarmen (B), så att hastighetskontrollstångens böjda ände är vänd bakåt.



2. Fäst hastighetskontrollstångens nedre ände med brickan och hårnålssprinten som du tidigare avlägsnade.

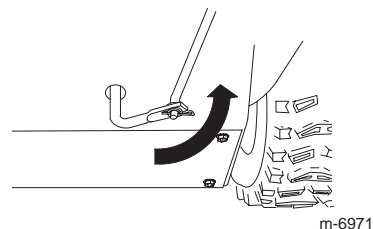
3. Ta bort hårnålssprinten och den yttre brickan (av tre brickor) från skruvleden (A) på hastighetskontrollstångens övre ände.



Obs: Montering går lättare om du låter vågbrickan (B) och planbrickan (C) sitta kvar på skruvleden.

4. Flytta växelväljaren till läge R2.

5. Roter den undre länkarmen helt uppåt (motsols).

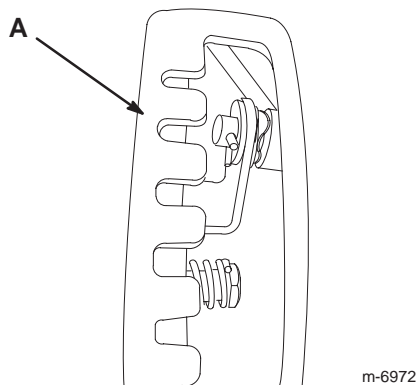


6. Lyft upp hastighetskontrollstången och för in skruvleden i hålet på växelväljarens undersida (D), som är beläget under kontrollpanelen.

Obs: Om det inte går att passa in skruvleden i hålet när du lyfter upp hastighetskontrollstången, ska du rotera skruvleden uppåt eller nedåt på hastighetskontrollstången tills den passar i hålet.

7. Fäst skruvleden och hastighetskontrollstångens övre ände med den yttre brickan och den hårnålssprint som du tidigare avlägsnade.

Obs: Du kan titta ned genom öppningen i växelväljaren (A) för att underlätta monteringen.

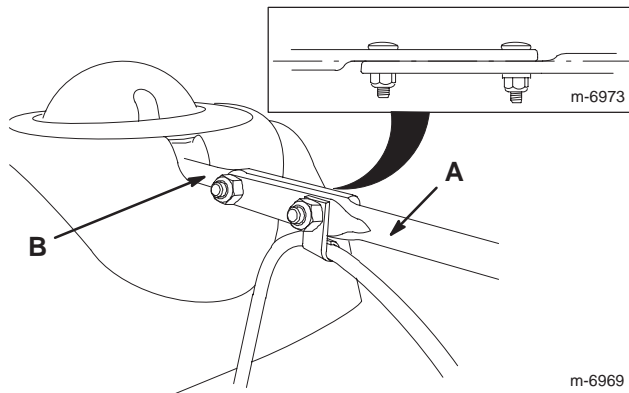


Montera utkastarreglagestängan

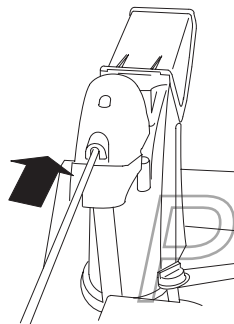
1. Ta bort förpackningsmaterialet från snabbspaken Quick Stick.
2. Rotera snabbspaken Quick Stick så att den är riktad uppåt och är centrerad, medan du befinner dig i körposition.
3. Tryck på och håll ned den blå avtryckarkåpan, och dra spaken fullständigt bakåt.

Obs: Utkastaren och strålriktaren ska vara vända framåt. Om de inte är det ska du trycka på och hålla ned den blå avtryckarkåpan (men inte röra snabbspaken Quick Stick), böja dig framåt och rotera utkastaren tills den är helt vänd framåt.

4. Rikta in den långa utkastarreglagestängens flata baksida (A) med den korta stängens flata framsida (B), som sticker ut från kontrollpanelens framsida, så att de ligger intill varandra.



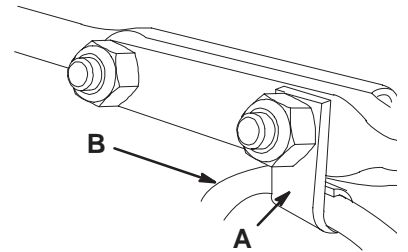
5. Håll kvar den långa utkastarreglagestängan i denna position (du måste flytta den bakåt för att föra in den i reglaget) och för in stängens främre ände i öppningen baktill på utkastarreglaget, tills den glider in i utkastarreglaget.



6. Rikta in hålen i stängerna som ligger intill varandra, och för in två vagnsbultar genom den korta stängan från snöslungans vänstra sida (sett ur körpositionen).

7. De två vagnsbultarna (i påsen med lösa delar) går igenom den korta stängens hål och sedan genom hålen i den långa utkastarreglagestängan.

8. Montera kabelklämman (A), som stödjer strålriktarkabeln (B), på den främre vagnsbulten, och fäst vagnsbulten med låsmuttrar från påsen med lösa delar.

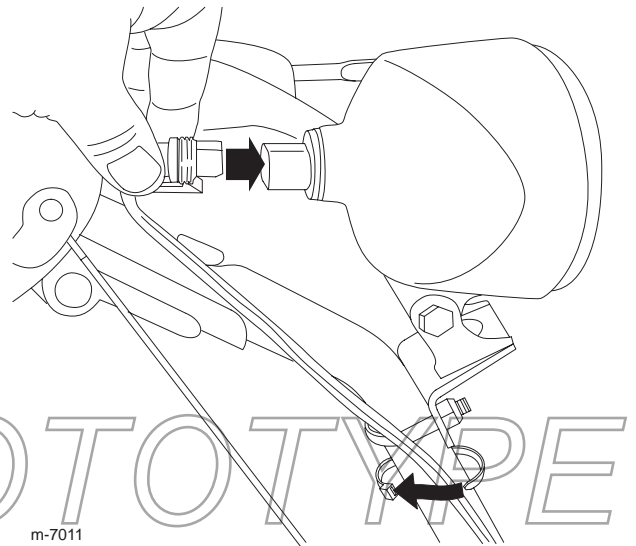


9. Tryck på och håll ned den blå avtryckarkåpan, för att frigöra snabbspaken Quick Stick.

10. Rotera snabbspaken Quick Stick i en cirkel, för att säkerställa att utkastaren och strålriktaren fungerar smidigt.

Ansluta ledningen till strålkastaren

1. För in ledningskontakten i kabelns lösa ände rakt in i strålkastarens baksida, tills den sitter fast ordentligt.



Obs: Se till att plastklämman på ledningskontakten är vänd nedåt.

2. Sätt fast ett kabelband (från påsen med lösa delar) runt ledningen och handtaget cirka 2,5 cm under U-bulten.

Fylla på olja i motorn

Snöslungan levereras med bara några få centiliter olja i motorn. **Fyll på olja före start.**

Obs: Flaskan som medföljer snöslungan innehåller ca 0,74 l olja.

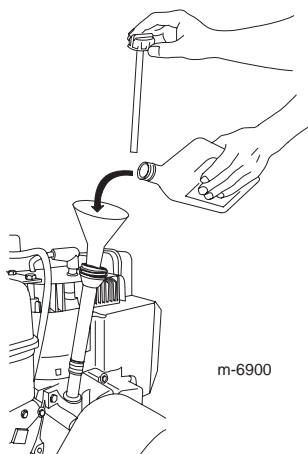
Maximal påfyllning: 0,77 l, av typen: renad fordonsolja med API-klassificering SF, SG, SH, SJ, SL eller högre.

- Använd SAE 30W för temperaturer över 0 °C.
- Använd SAE 5W30 eller SAE 10W för temperaturer mellan -18 °C och 0 °C.
- Använd SAE 0W30 för temperaturer under -18 °C.

1. Ta ur oljestickan.
2. Fyll långsamt på olja i påfyllningsröret, för att höja nivån till markeringen Full på oljestickan. **Fyll inte på för mycket.**

3. Sätt i oljestickan ordentligt.

Obs: Undvik att spilla olja runt påfyllningsröret, då oljan kan ta sig in i hjuldrivningen och bidra till att drivningen slirar.



Kontrollera däcktrycket

Däcken förses med förhöjt tryck på fabriken före frakt. Minska trycket lika mycket i båda däcken till mellan 116 och 137 kPa (17 och 20 psi).

Kontrollera medar och skrapa

Se Kontrollera och justera medar och skrapa, sidan 17.

Fylla på bränsletanken

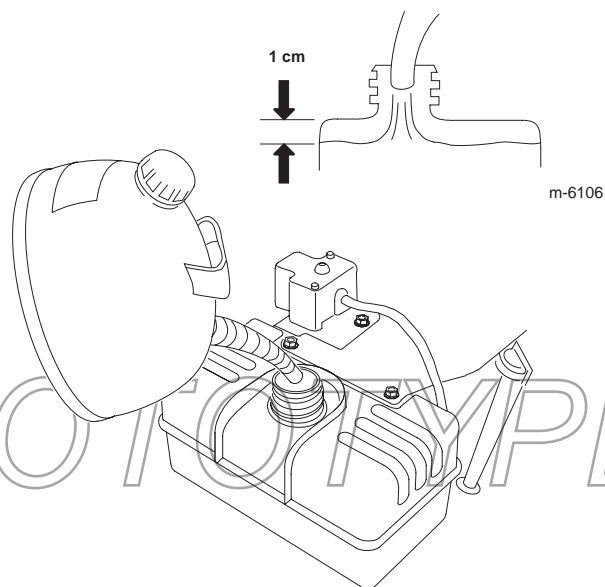


Bensin är mycket brandfarligt och explosivt. Brand eller explosion i bensin kan orsaka dig och andra brännskador.

- För att hindra att statisk elektricitet antänder bensinen ska bensindunken och/eller snöslungan placeras på marken före påfyllning, inte i ett fordon eller ovanpå ett föremål.
- Fyll tanken utomhus, då motorn är kall. Torka upp utspillt bränsle.
- Hantera inte bensin när du röker eller är i närheten av en öppen låga eller gnistor.
- Förvara bensin i en godkänd bränsledunk som förvaras oåtkomlig för barn.

Fyll bränsletanken med färsk, blyfri regularbensin från en bensinmack som ingår i en av de större kedjorna.

VIKTIGT: Tillsätt en stabiliserare till bränslet vid alla tidpunkter på året, för att få mindre startproblem. Blanda den med bensin som inte är äldre än 30 dagar. **Tillför inte olja till bensinen.**

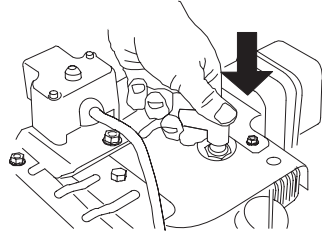


Körning

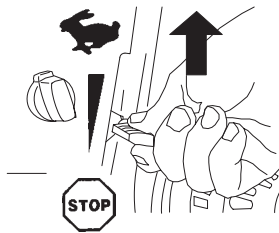
Obs: Vänster och höger sida på maskinen är lika med användarens vänstra respektive högra sida vid normal körning.

Starta motorn

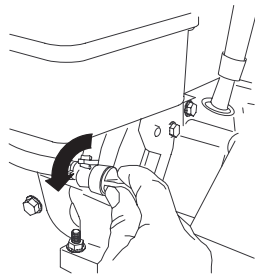
1. Anslut tändkabeln.



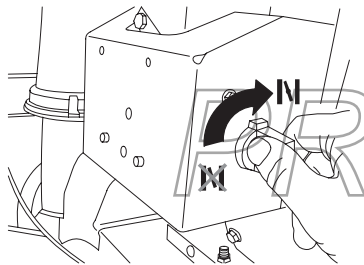
2. Flytta gasreglaget till det snabba läget.



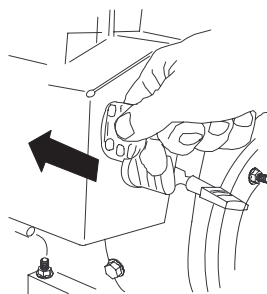
3. Öppna avstängningsventilen genom att vrida den motsols.



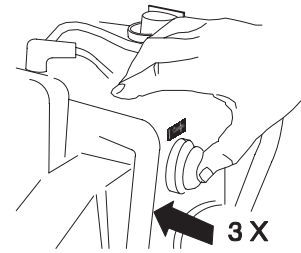
4. Flytta choken till läget På.



5. Sätt i tändningsnyckeln.



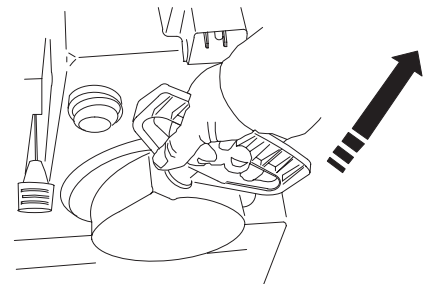
6. Snapsa genom att trycka in knappen med tummen ordentligt tre gånger och hålla in knappen en sekund vid varje tryckning innan du släpper den igen.



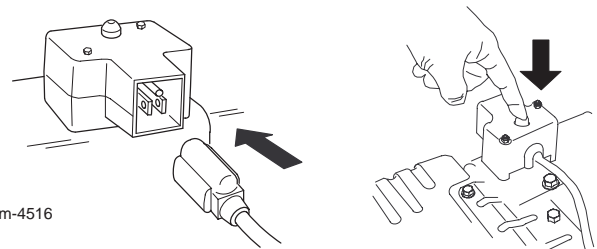
Obs: Tag av handsken när du snapsar så att ingen luft kan komma ut ur snapshålet.

Obs: För mycket snapsning kan flöda motorn och göra så att den inte startar.

7. Starta snöslungan med hjälp av startsnöret eller elstarten.



eller



m-4516

VIKTIGT: Aktivera elstarten högst tio gånger med intervaller om fem sekunder, där elstarten först får vara på i fem sekunder och sedan av i fem sekunder. Om motorn inte startar efter dessa försök ska du vänta minst fyrtio minuter, så att startern kan kallna innan ett nytt startförsök görs. Ta med snöslungan till en auktoriserad återförsäljare för service, om motorn trots detta inte startar.

8. Koppla bort kabeln från elstarten och uttaget (endast elstart).

9. Vrid choken till 3/4-läget när motorn startar. Flytta choken till 1/2-läget medan motorn värms upp. Flytta choken till läget Av när motorn är varm.

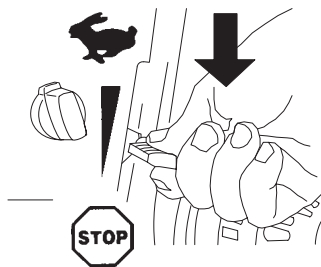


Om snöslungan lämnas ansluten till nättuttaget kan motorn startas oavsiktligt och skada människor eller egendom.

Dra ur sladden från uttaget när snöslungan inte ska startas.

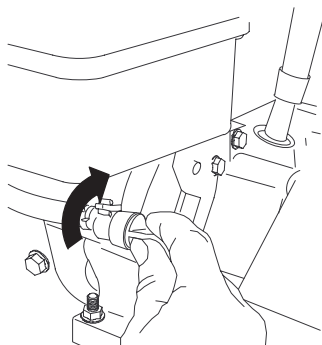
Stanna motorn

1. Flytta gasreglaget till Stop.



2. Vänta tills alla rörliga delar har stannat innan du lämnar användarplatsen.

3. Stäng avstängningsventil en genom att rotera den medsols.

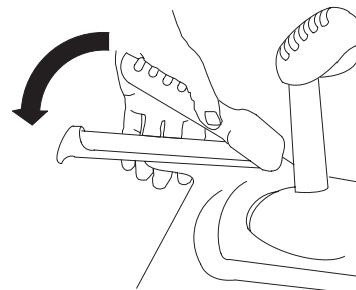


4. Dra i startsnöret 3–4 gånger. Detta förhindrar att startsnöret fryser fast.

Använda hjuldrivningen

Obs: När du använder snöslungan måste båda hjulfrikopplingspakarna vara uppslänkta för att du ska kunna använda hjuldrivningen. Se Använda hjulfrikopplingspakarna på sidan 13.

1. Pressa ned det vänstra (drivnings)reglaget till handtaget, för att koppla in hjuldrivningen.



2. Släpp reglaget för att stoppa drivningen.

3. Kontrollera att växelväljaren fungerar ordentligt:

- Om snöslungan inte rör sig, eller om den rör sig framåt i läge R1, ska du ta bort skruvleden från växelväljaren, vrida skruvleden nedåt (medsols) på hastighetskontrollstången, och sedan montera fast skruvleden igen.
- Om snöslungan inte rör sig, eller rör sig bakåt i läge 1 (framåt), ska du ta bort skruvleden från växelväljaren, vrida skruvleden uppåt (motsols) på hastighetskontrollstången, och sedan montera skruvleden igen.

Obs: Se de relevanta stegen under Montera drivstyrnålen, sidan 8.

Obs: Om snöslungan rör sig när drivningsreglaget befinner sig i uppslängt läge, ska du kontrollera drivkabeln (se Kontrollera och justera drivkabeln, sidan 17), eller ta med snöslungan till en auktoriserad återförsäljare för service.

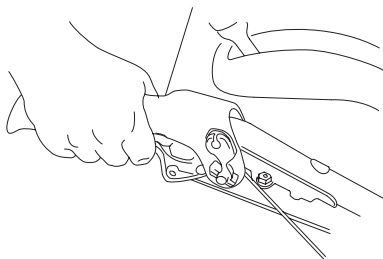
PROTOTYPE

Använda hjulfrikopplingsspakarna

Med hjälp av hjulfrikopplingsspakarna kan du tillfälligt koppla ur drivningen till det ena eller båda hjulen, samtidigt som hjuldrivningsspaken fortfarande är i inkopplat läge. Detta gör det lätt att svänga och styra snöslungan.

Om du håller ner hjuldrivningsspaken mot handtaget kopplas hjuldrivningen till båda hjulen in.

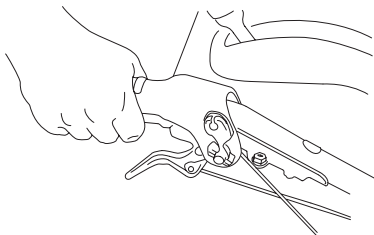
Om du vill svänga snöslungan åt höger lyfter du den högra hjulfrikopplingsspaken uppåt och trycker den i riktning mot handtaget.



Obs: Detta kopplar ur drivningen till det högra hjulet. Det vänstra hjulet fortsätter att drivas, och snöslungan svänger åt höger.

Obs: På motsvarande sätt trycker du ihop den vänstra hjulfrikopplingsspaken om du vill svänga snöslungan åt vänster.

När du har svängt släpper du hjulfrikopplingsspaken igen, så återupptas drivningen av båda hjulen.

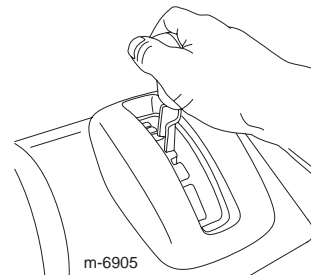


Genom att hastigt trycka ihop och sedan släppa vänster eller höger hjulfrikopplingsspak kan du även justera styrningen för att få snöslungan att gå rakt, t.ex. i djup snö.

Om du trycker ihop båda frikopplingsspakarna samtidigt kopplas drivningen av båda hjulen ur. På så sätt kan du manuellt flytta snöslungan bakåt utan att behöva stanna för att lägga i en backväxel. Det gör också att du lättare kan styra och transportera snöslungan när motorn inte är i gång.

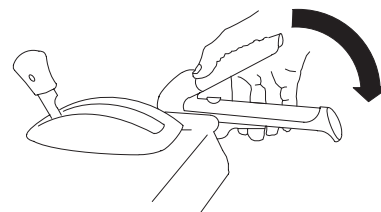
Använda växelväljaren

Växelväljaren har sex framåtväxlar och två bakåtväxlar. Släpp upp drivningsreglaget och för växelväljaren till önskat läge, för att byta hastighet. Reglaget låses i ett spår vid varje läge.



Använda matarskrivs-/impellerdrivningen

1. Pressa ned det högra (matarskrivs-/impeller)reglaget till handtaget, för att koppla in matarskrivs-/impellerdrivningen.



2. Släpp det högra reglaget för att stoppa matarskruv och impellern.

VIKTIGT: När du aktiverar både matarskrivs-/impellerreglaget och drivningsreglaget, håller drivningsreglaget ner matarskrivs-/impellerreglaget och låser fast det, så att du inte behöver använda högerhanden. Släpp det vänstra (drivnings)reglaget för att släppa upp bägge reglagen.

3. Kör inte snöslungan om matarskruv och impeller fortsätter att rotera när matarskrivs-/impellerreglaget släpps upp. Kontrollera matarskrivs-/impellerkabeln (Se Kontrollera och justera matarskrivs-/impellerkabeln, sidan 18) och justera den vid behov. Ta i annat fall med snöslungan till en auktoriserad återförsäljare för service.

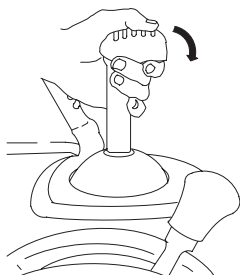


Om matarskruv och impeller fortsätter att rotera när matarskrivs-/impellerreglaget släpps upp, kan du skada dig själv och andra allvarigt.

Använd inte snöslungan. Ta med snöslungan till en auktoriserad återförsäljare för service.

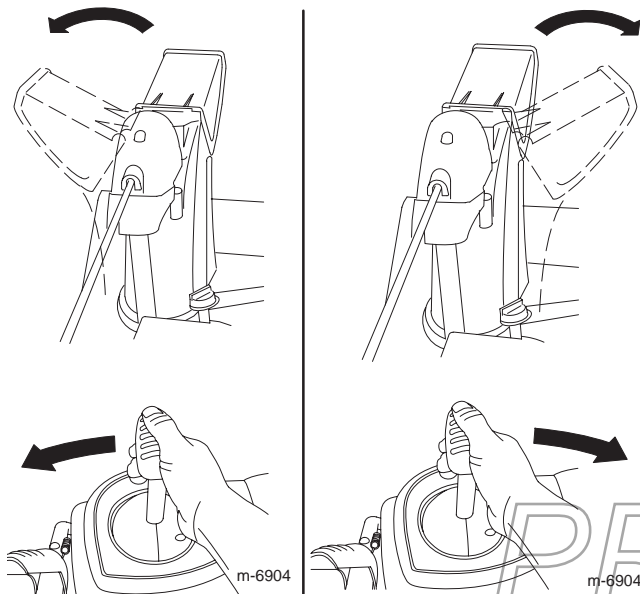
Använda snabbspaken Quick Stick™

Tryck på och håll ned den blå avtryckarkåpan, för att använda snabbspaken Quick Stick till att flytta utkastaren och strålriktaren. Frigör avtryckarkåpan för att låsa fast utkastaren och strålriktaren i rätt läge.



Flytta utkastaren

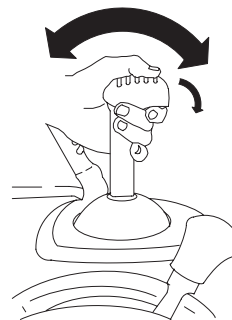
Tryck på och håll ned den blå avtryckarkåpan, och flytta snabbspaken Quick Stick till vänster för att flytta utkastaren till vänster. Flytta snabbspaken Quick Stick till höger för att flytta utkastaren till höger.



- Se Justera utkastarens spärrhake på sidan 20 om utkastaren inte rör sig.
- Om utkastaren inte svänger lika långt åt vänster som åt höger ska du kontrollera att kabeln är dragen till insidan av handtagen. Se Montera det övre handtaget på sidan 7.
- Se Justera utkastarens spärrhake på sidan 20 om utkastaren inte låses på plats när du släpper avtryckarkåpan.

Flytta strålriktaren

Tryck på och håll ned den blå avtryckarkåpan och flytta snabbspaken Quick Stick framåt för att sänka strålriktaren. Flytta den bakåt för att höja strålriktaren.



Snöröjning



När snöslungan är i drift, kan impellern och matarskruven rotera och kapa eller skada händer och fötter.

- **Stäng av motorn och vänta tills alla rörliga delar har stannat** innan du utför justering, rengöring, inspektion, felsökning eller reparation av snöslungan. Lossa tändkabeln från tändstiftet och håll den borta från stiftet för att förhindra oavsiktliga starter.
- För att ta bort föremål som fastnat i utkastaren, se Rensa utkastaren, sidan 15. Använd vid behov en pinne, *inte händerna*, för att ta bort sådant som fastnat i utkastaren.
- Håll dig bakom handtagen och undan från utkastaröppningen under körningen.
- Håll ansikte, händer, fötter och andra kroppsdelar och klädesplagg borta från dolda, rörliga och roterande delar.



Rotorbladen kan kasta stenar, leksaker och andra främmande föremål och orsaka föraren eller kringstående allvarliga personskador.

- Håll området som ska röjas fritt från föremål som kan plockas upp och slungas omkring av rotorbladen.
- Håll barn och husdjur borta från det område som ska röjas.

Arbetstips

- Flytta alltid gasen till det snabba läget vid snöröjning.
- Lägg snöslungan i en lägre växel om motorn saktar av under snötyngden eller om hjulen slirar.
- Lägg snöslungan i en lägre växel om snöslungans framände tenderar att resa sig. Lyft upp handtagen om framänden fortsätter att resa sig.

Rensa utkastaren

Utkastaren kan vara igentäppt om matarskruven/impellern är igång utan att det kommer ut någon snö ur utkastaren.

- Förbli i körpositionen och släpp upp det vänstra (drivnings)reglaget för att rensa utkastaren. Tryck ned handtagen för att höja snöslungans framdel ett par centimeter över marken, medan du kör matarskruven/impellern. Höj därefter handtagen snabbt så att snöslungans framdel dunsar ned på marken. Repetera vid behov, tills en ström av snö kommer ut ur utkastaren.
- Om det inte går att rensa utkastaren genom att låta snöslungans framdel dunsas mot marken, ska du **stanna motorn, vänta tills alla rörliga delar har stannat och därefter försöka rensa den med en pinne. Använd aldrig händerna.**

VIKTIGT: Om man rensar utkastaren genom att låta snöslungans framdel dunsas ned på marken, kan det hända att medarna flyttar sig. Justera medarna och dra åt medbultarna nogga.

Förhindra fastfrysning

- Under snöiga och kalla väderförhållanden kan vissa reglage och rörliga delar frysa fast. **Använd inte för mycket kraft för att försöka manövrera reglage som har frusit fast.** Starta motorn och låt den gå några minuter om du har problem med att manövrera ett reglage eller en del.
- Fortsätt att ha motorn påslagen ett par minuter efter snöröjning för att förhindra att rörliga delar fryser fast. Koppla in matarskruven/impellern för att få bort kvarvarande snö inne i huset. Roter snabbspaken Quick Stick för att hindra att den fryser fast. Stäng av motorn, vänta tills alla rörliga delar har stannat och ta sedan bort is och snö från snöslungan.
- Dra i startsnörets handtag flera gånger då motorn är avstängd för att undvika att startsnöret fryser fast.

Underhåll

Obs: Vänster och höger sida på maskinen är lika med användarens vänstra respektive högra sida vid normal körning.

Rekommenderat underhåll

Underhållsintervall	Underhållsförfarande
Varje körning	<ul style="list-style-type: none"> Kontrollera oljenivån och fyll på olja vid behov. Se avsnittet Kontrollera motorns oljenivå, sidan 17.
Efter de första två körtimmarna	<ul style="list-style-type: none"> Byt oljan i motorn. Se avsnittet Byta motorolja, sidan 18. Kontrollera drivkabeln och justera den vid behov. Se Kontrollera och justera drivkabeln, sidan 17. Inspektera matarskrufs-/impellerkabeln och justera den vid behov. Se Kontrollera och justera matarskrufs-/impellerkabeln, sidan 18.
Årligen	<ul style="list-style-type: none"> Byt oljan i motorn. Se avsnittet Byta motorolja, sidan 18. Kontrollera medarna och skrapan, och justera dem vid behov. Se Kontrollera och justera medar och skrapa, sidan 17. Inspektera drivkabeln och justera eller byt ut den vid behov. Se Kontrollera och justera drivkabeln, sidan 17. Inspektera matarskrufs-/impellerkabeln och justera eller byt ut den vid behov. Se Kontrollera och justera matarskrufs-/impellerkabeln, sidan 18. Inspektera tändstiftet. Byt ut det, och/eller justera mellanrummet vid behov. Se Inspektera och byta ut tändstiftet, sidan 19. Kontrollera oljenivån i matarskruvan och fyll på olja vid behov. Se Kontrollera oljenivån i matarskruvan, på sidan 18. Kontrollera däcktrycket och pumpa upp däcken till rätt tryck. Se Kontrollera däcktrycket på sidan 10. Smörj sexkantsaxeln. Se Smörja sexkantsaxeln, sidan 19. Tappa ur bensinen och kör motorn för att torka ut tanken och förgasaren mot slutet av snöröjningssäsongen. Se Förbereda snöslungan för förvaring, sidan 21. Be en auktoriserad återförsäljare att inspektera och/eller byta ut drivremmen till hjuldrivningen och/eller matarskruvan/impellern, vid behov.

VIKTIGT: Du finner mer information om underhåll och service av din snöslunga på www.Toro.com.

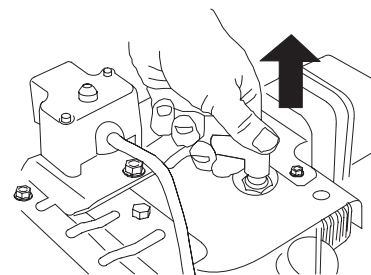
VIKTIGT: Titta i motorns bruksanvisning för ytterligare underhållsförfaranden. Kontakta en auktoriserad Tecumseh-återförsäljare för motorjusteringar, reparationer eller garantiservice som inte täcks av den här bruksanvisningen.

PROTOTYPE

Underhållsförberedelser

1. Flytta snöslungan till ett plant underlag.
2. Stäng av motorn och vänta tills alla rörliga delar har stannat.

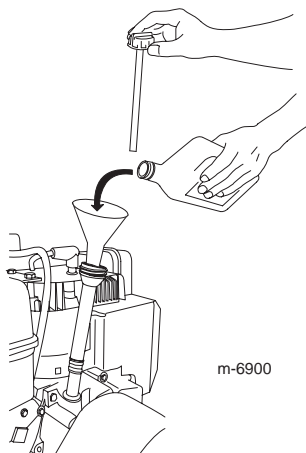
3. Koppla bort tändkabeln.



Kontrollera motorns oljenivå

Kontrollera oljenivån i motorns vevhus före varje gång du använder snöslungan.

1. Ta ut oljestickan, torka av den och sätt sedan tillbaka den ordentligt.
2. Ta ut oljestickan och kontrollera oljenivån. Fyll på olja om oljenivån ligger under markeringen Add (Fyll på). Se Fylla på olja i motorn, sidan 10.

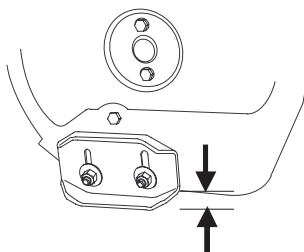


m-6900

Kontrollera och justera medar och skrapa

Kontrollera medarna och skrapan för att se till att matarskruven inte vidrör stenbeläggningen eller grusunderlaget. Justera medarna och skrapan efter behov, för att kompensera för slitage.

1. Kontrollera däcktrycket. Se även Kontrollera däcktrycket på sidan 10.
2. Lossa de muttrar som håller fast medarna på matarskruvens sidor, tills medarna enkelt kan flyttas upp och ner.



m-6938

13 mm
(minimum)

3. Fäst sidoplåtarna så att de befinner sig **minst** 13 mm över en jämn yta.

VIKTIGT: Matarskruvsbladen måste fästas ovan mark med hjälp av medarna.

4. Se till att skrapan ligger 3 mm över och parallellt med en jämn yta.

Obs: Justera medarna för att höja skrapan om underlaget är sprucket, skrovligt eller ojämnt. Justera medarna längre ned för att förhindra att snöslungan plockar med sig stenar från grusunderlag.

5. Flytta medarna nedåt tills de är parallella med marken.

6. Dra ordentligt åt de muttrar som fäster båda medarna på matarskruvens sidor.

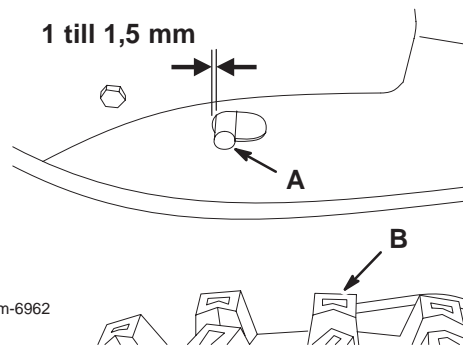
Obs: Fäst skrapan 3 mm ovanför marken och justera därefter medarna nedåt mot marken, för att snabbt justera medarna om de lossnar.

Obs: Du kan vända på medarna och placera den oanvända sidan mot marken, om medarna blir mycket slitna.

Kontrollera och justera drivkabeln

Kontrollera och justera drivkabeln efter de två första körtimmarna och därefter årligen. Justera drivkabeln om snöslungan inte driver framåt eller bakåt, eller om den driver när du släpper drivningsreglaget.

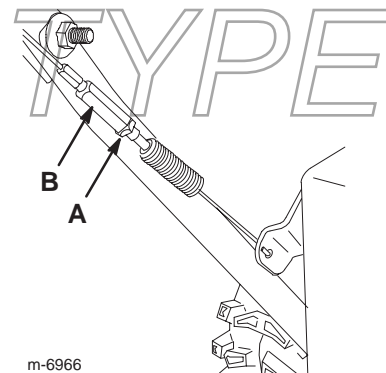
Kontrollera sprinten (A) i den förlängda skåran på snöslungans vänstra sida, ovanför däckets (B), när du har släppt drivningsreglaget. Det bör finnas ett mellanrum på 1 till 1,5 mm från skårans framsida till sprintens framände.



m-6962

Utför följande steg om den vänstra (driv)kabeln inte är ordentligt justerad:

1. Lossa kontramuttern (A).
2. Lossa eller dra åt spännmuttern (B), för att justera sprinten tills den befinner sig på korrekt avstånd till skårans framsida.
3. Dra åt kontramuttern.

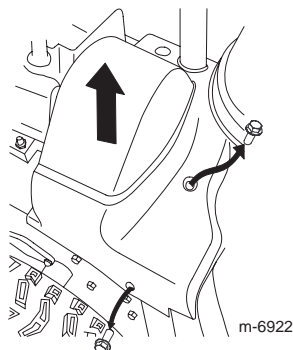


m-6966

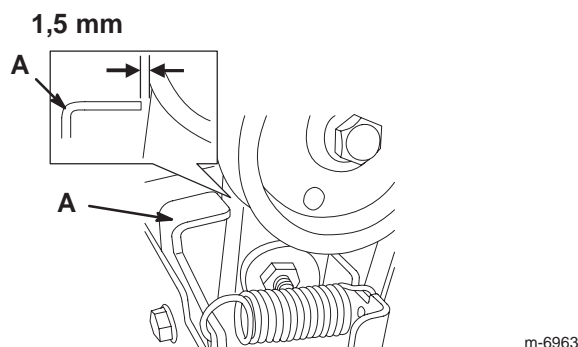
Kontrollera och justera matarskrivs-/impellerkabeln

Kontrollera och justera matarskrivs-/impellerkabeln efter de två första körtimmarna och därefter årligen.

1. Ta bort de två skruvarna från remkåpens högra sida, som visas på bilden.
2. Lyft upp remkåpens högra sida.

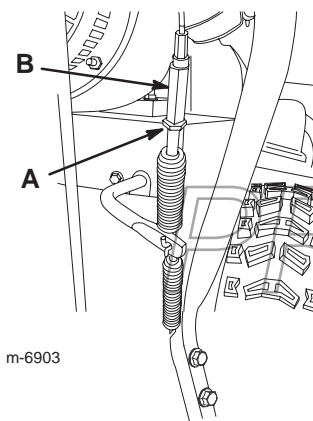


3. Ha matarskriven/impellerreglaget urkopplat och säkerställ att mellanrummet mellan matarskrivskopplingen och tappen (A) är 1,5 mm.



4. Utför följande steg om matarskrivs-/impellerkabeln inte är ordentligt justerad:

5. Lossa kontramuttern (A).
6. Lossa eller dra åt spännmuttern (B) som justerar kabelanspanningen.

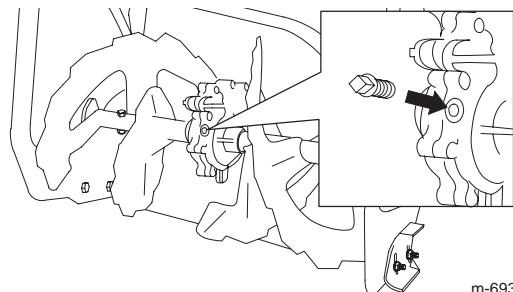


7. Justera spännmuttern tills mellanrummet blir korrekt.
8. Dra åt kontramuttern.
9. Sätt tillbaka de två skruvar du tidigare tog bort på remkåpan.
10. Kontakta en auktoriserad återförsäljare om problemen kvarstår trots korrekt justerad matarskrivs-/impellerkabel.

Kontrollera oljenivån i matarskriven

Kontrollera oljenivån i matarskriven årligen, och fyll på olja vid behov.

1. Flytta snöslungan till ett plant underlag.
2. Rengör området runt rörpluggen.



3. Ta bort rörpluggen från växellådan.
4. Kontrollera oljenivån i växellådan. Oljenivån ska vara så hög att det nästan rinner över.
5. Fyll på växellådsolja av typen GL-5 eller GL-6, SAE 85–95 EP i växellådan tills det nästan rinner över, om nivån är låg.
 - Obs:** Använd inte syntetisk olja.
6. Skruva i rörpluggen i växeln.

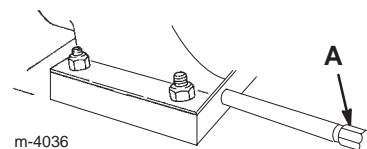
Byta motorolja

Byt motorolja efter de första två arbetstimmar och därefter årligen. Kör motorn precis innan oljan byts. Varm olja rinner lättare och för med sig mer föroreningar.

Maximal påfyllning: 0,77 l av typen: renad fordonsolja med API-klassificering SF, SG, SH, SJ, SL eller högre.

- Använd SAE 30W för temperaturer över 0 °C.
- Använd SAE 5W30 eller SAE 10W för temperaturer mellan -18 °C och 0 °C.
- Använd SAE 0W30 för temperaturer under -18 °C.

1. Gör rent omkring oljeurtappningslocket (A).



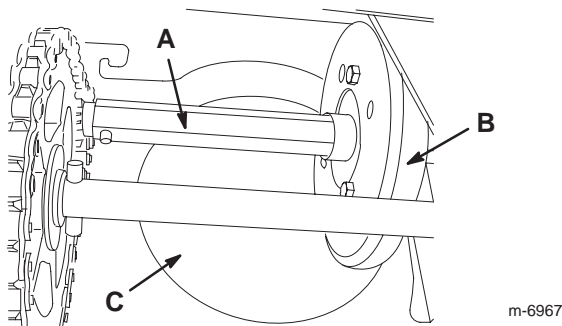
2. Skjut ett kärl för oljetappning under urtappningsröret och ta bort oljeurtappningslocket.
3. Tappa ur oljan.

Obs: Kassera den använda oljan enligt reglerna på en godkänd lokal mottagningsstation.

4. Sätt tillbaka oljeurtappningslocket.
5. Fyll på olja i vevhuset. Se Fylla på olja i motorn, sidan 10.

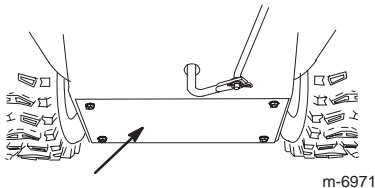
Smörja sexkantsaxeln

Smörj sexkantsaxeln (A) lätt årligen med motorolja.



VIKTIGT: Se till att inte få olja på gummhjulet (B) eller friktionsdrivplattan i aluminium (C), eftersom detta får hjuldrivningen att slira.

1. Töm bensinen från bränsletanken.
2. Tippa snöslungan framåt på matarskruvhuset och palla under så att den inte kan ramla.
3. Ta bort den bakre kåpan.



4. Flytta växelväljaren till läge R2.
5. Doppa fingret i fordonsolja och smörj in sexkantsaxeln (A) **lätt**.
6. Flytta växelväljaren till läge 6.
7. Smörj sexkantsaxelns andra ände.
8. Flytta växelväljaren framåt och bakåt några gånger.
9. Sätt tillbaka den bakre kåpan och vänd snöslungan till upprätt läge igen.

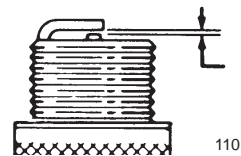
Inspektera och byta ut tändstiftet

Använd ett tändstift av typ **Champion RJ-19LM** eller motsvarande. Kontrollera tändstiftet och justera mellanrummet på det årligen. Byt ut tändstiftet vid behov.

1. Rengör runt basen på tändstiftet.
2. Ta bort tändstiftet
3. Undersök tändstiftet och byt ut det om det är sprucket, skadat, smutsigt eller om elektroderna är slitna.

VIKTIGT: Rengör inte elektroderna eftersom partiklar kan ta sig in i cylindern och orsaka skador på motorn.

4. Justera avståndet mellan elektroderna på tändstiftet till 0,76 mm.



5. Montera tändstiftet för hand och dra åt det till 20,4 Nm.

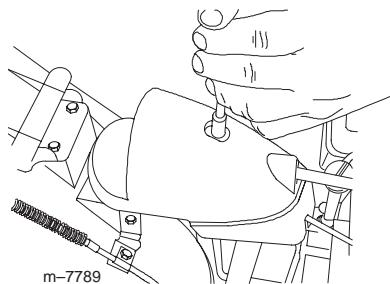
Obs: Se till att skruva åt stiftet ordentligt om du inte har en skiftnyckel.

PROTOTYPE

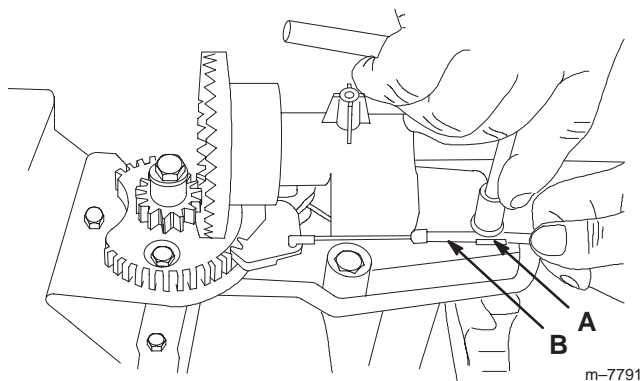
Justera utkastarens spärrhake

Om utkastaren inte låses i önskat läge eller inte låses upp så att du kan flytta den till ett annat läge ska du justera spärrhaken på utkastaren.

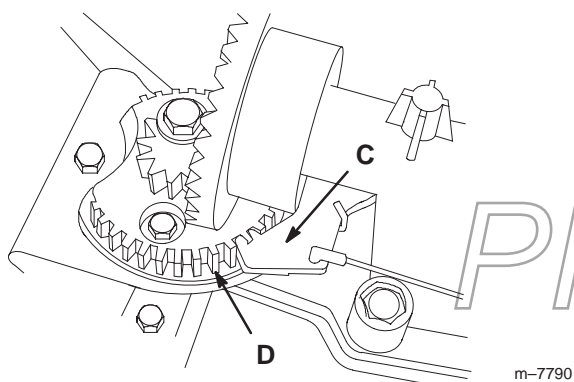
1. Ta bort fästansordningen på kåpan över kugghjulet, lyft upp kåpans främre del och skjut kåpan bakåt så att den inte är i vägen.



2. Lossa bulten på kabelklämman (A).



3. Fatta tag i kabelledningen (B) och rör den mot maskinens främre del tills spärrhaken (C) på utkastaren helt hakar in i kugghjulets kuggar (D).



Obs: Spärrhaken är fjäderupphängd och kommer att röra sig in i kuggarna på kugghjulet av sig själv.

4. Se till så att kablarna inte är slaka genom att dra kabelledningen bakåt om det behövs.

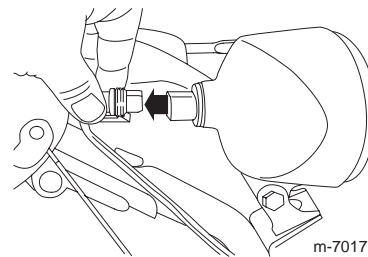
5. Dra åt bulten på kabelklämman.

6. Sätt tillbaka och fäst kåpan över kugghjulet.

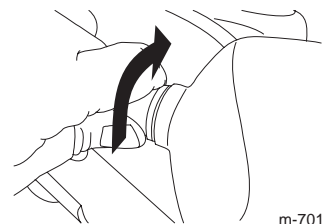
Byta strålkastarlampa

Använd en **GE 892 16 W halogenlampa**. Vidrör inte glödlampan med händerna, och låt inte smuts eller fukt komma i kontakt med lampan.

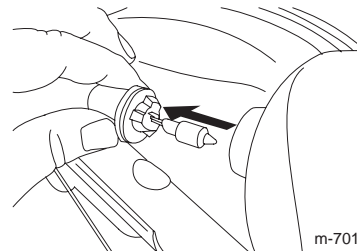
1. Ta bort ledningskontakten från strålkastarens baksida.



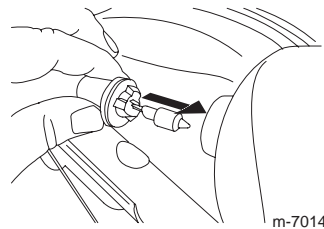
2. Vrid lampfötningen motsols tills det tar stopp.



3. Dra glödlampan rakt ut från strålkastarens baksida.



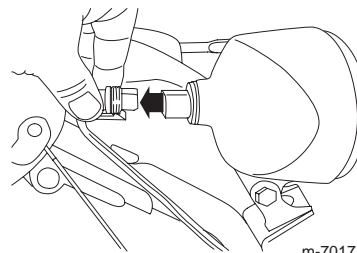
4. Sätt i en ny glödlampa i strålkastarens baksida.



5. Vrid lampfötningen medsols tills den sitter tätt fast.



6. För in ledningskontakten rakt in i strålkastarens baksida, tills den sitter fast ordentligt.



Byta ut drivremmarna

Om drivremmen till matarskruv/impeller eller hjuldrivning blir slitna, oljeindränkta eller fått andra skador kan du gå till www.Toro.com för ytterligare serviceinformation, eller låta en auktoriserad återförsäljare byta ut remmen.

Förvaring



Bensinångor kan explodera.

- Förvara inte bensin längre än trettio dagar.
- Förvara inte snöslungan i ett slutet utrymme nära öppen eld.
- Låt motorn svalna innan den ställs i förvaring.

Förbereda snöslungan för förvaring

1. Tillsätt bränslestabiliserare till färskt bränsle enligt motortillverkarens anvisningar, när du ska fylla på bränsle för sista gången på året.
2. Kör motorn under 10 minuter så att det stabiliserade bränslet fördelas i bränslesystemet.
3. Lossa slangklämman som håller fast bränsleslangen på ventilen och dra av bränsleslangen från avstängningsventilen.
4. Öppna avstängningsventilen och låt bränslet rinna ut ur bränsletanken och ner i ett godkänt bränslekärl.

5. Sätt tillbaka bränsleslangen på avstängningsventilen och fäst med slangklämman.
6. Kör snöslungan tills motorn stannar på grund av bensinstopp.
7. Snapsa motorn och starta den igen.
8. Låt motorn vara igång tills den stannar. När du inte kan starta motorn längre är den tillräckligt torr.
9. Stäng av motorn och låt den svalna.
10. Ta ur nyckeln.
11. Koppla bort tändkabeln.
12. Ta bort tändstiftet och tillsätt 30 ml olja genom tändstiftshålet, och dra **sakta** i startsnöret flera gånger, för att fördela oljan i cylindern. Detta förhindrar att cylindern rostar under lågsäsongen.
13. Montera tändstiftet löst.
14. Kassera oanvänt bränsle på lämpligt sätt. Lämna in bränslespill till återvinning eller använd det i bilen.
Obs: Lagra inte stabiliserat bränsle längre än nittio dagar.
15. Rengör snöslungan ordentligt.
16. Dra åt alla lösa skruvar, bultar och låsmuttrar. Reparera eller byt ut skadade delar.

Ta snöslungan ur förvaring

1. Ta bort tändstiftet och snurra motorn snabbt med startsnöret för att blåsa bort överbliven olja från cylindern.
2. Montera tändstiftet för hand och dra åt det till 20,4 Nm.
3. Anslut tändkabeln.
4. Utför de årliga underhållsprocedurena i Rekommenderat underhåll, sidan 16.

PROTOTYPE

Felsökning

Toro har utformat och tillverkat din snöslunga för en felfri drift. Kontrollera noggrant följande komponenter och delar. Se avsnittet Underhåll på sidan 16 för mer information. Kontakta din auktoriserade återförsäljare om ett problem kvarstår.

Problem	Möjliga orsaker	Åtgärd
Elstarten fungerar inte (gäller endast för modeller med elstart)	<ol style="list-style-type: none"> Nätsladden har kopplats ur vid uttaget eller på snöslungan. Nätsladden är sliten, sönderfränt eller trasig. Spänningsuttaget är inte inkopplat. 	<ol style="list-style-type: none"> Anslut nätsladden till uttaget och/eller snöslungan. Byt ut nätsladden. Låt en behörig elektriker koppla in spänningsuttaget.
Motorn startar inte eller är trög att starta	<ol style="list-style-type: none"> Nyckeln sitter inte i tändningslåset eller är i läget Stop. Choken är i läget Av och ingen snapsning har utförts. Avstängningsventilen är inte öppen. Gasen är inte i det snabba läget. Bränsletanken är tom eller bränslesystemet innehåller gammalt bränsle. Tändkabeln är lös eller urkopplad. Tändstiftet är anfränt, skadat eller avståndet är felaktigt inställt. Ventilen till tanklocket är blockerad. Oljenivån i motorns vevhus är för låg eller för hög. 	<ol style="list-style-type: none"> För in nyckeln i tändningslåset och vrid den till läget På. För choken till läge På och snapsa tre gånger. Öppna avstängningsventilen. Flytta gasreglaget till det snabba läget. Tappa ur och/eller fyll bränsletanken med färsk bensin (inte mer än trettio dagar gammal). Kontakta din auktoriserade återförsäljare om problemet kvarstår. Sätt på tändkabeln på tändstiftet. Kontrollera tändstiftet och justera avståndet vid behov. Byt ut tändstiftet om det är anfränt, skadat eller sprucket. Ta bort det som blockerar ventilen eller byt ut tanklocket. Fyll på eller tappa ur olja för att justera oljenivån i motorns vevhus tills den når markeringen Full på oljestickan.

Problem	Möjliga orsaker	Åtgärd
Motorn kör ojämnt	<ol style="list-style-type: none"> 1. Choken är i läget På. 2. Avstängningsventilen är inte helt öppen. 3. Bränsletanken är nästan tom eller innehåller gammalt bränsle. 4. Tändkabeln är lös. 5. Tändstiftet är anfrätt, skadat eller avståndet är felaktigt inställt. 6. Oljenivån i motorns vevhus är för låg eller för hög. 	<ol style="list-style-type: none"> 1. Flytta choken till läget Av. 2. Öppna avstängningsventilen. 3. Tappa ur och fyll bränsletanken med färsk bensin (inte mer än trettio dagar gammal). Kontakta en auktoriserad återförsäljare om problemet kvarstår. 4. Sätt på tändkabeln på tändstiftet. 5. Kontrollera tändstiftet och justera avståndet vid behov. Byt ut tändstiftet om det är anfrätt, skadat eller sprucket. 6. Fyll på eller tappa ur olja i motorns vevhus tills nivån når markeringen Full på oljestickan.
Motorn går men snöslungan slungar ut snö dåligt eller inte alls	<ol style="list-style-type: none"> 1. Gasen är inte i det snabba läget vid snöröjning. 2. Snöslungan kör för snabbt för att någon snö ska kunna röjas. 3. Du försöker ta bort för mycket snö per svepning. 4. Du försöker ta bort extremt tung eller blöt snö. 5. Utkastaren är blockerad. 6. Drivremmen till matarskruven/impellern är lös eller har lossnat från sin skiva. 7. Drivremmen till matarskruven/impellern är sliten eller trasig. 	<ol style="list-style-type: none"> 1. Flytta gasreglaget till det snabba läget. 2. Lägg i en lägre växel. 3. Minska mängden snö som tas bort per svepning. 4. Överbelasta inte snöslungan med extremt tung eller våt snö. 5. Se även Rensa utkastaren, sidan 15. 6. Installera och/eller justera drivremmen till matarskruven/impellern. Se www.Toro.com för serviceinformation, eller ta med snöslungan till en auktoriserad återförsäljare. 7. Byt ut drivremmen till matarskruven/impellern. Se www.Toro.com för serviceinformation, eller ta med snöslungan till en auktoriserad återförsäljare.
Utkastaren låses inte på plats eller rör sig inte	<ol style="list-style-type: none"> 1. Spärrhaken på utkastaren är inte rätt inställd. 	<ol style="list-style-type: none"> 1. Justera spärrhaken på utkastaren.
Snöslungan röjer inte bort snön från underlaget ordentligt	<ol style="list-style-type: none"> 1. Medarna och/eller skrapan är inte ordentligt justerad. 2. Däcktrycket är ojämnt. 	<ol style="list-style-type: none"> 1. Justera medar och skrapa. 2. Kontrollera trycket i däcken och justera det om så behövs.



PROTOTYPE