



Sněhová fréza Power Max™ 1028LXE

Formulář č. 3351-771

Model č. 38641 - sériové číslo 25000001 a vyšší

Uživatelská příručka

Úvod

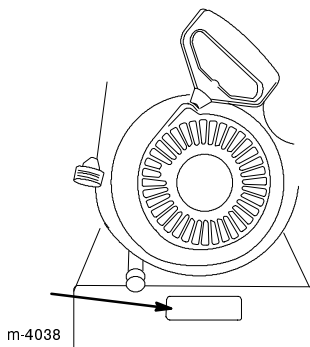
Pečlivě si tuto příručku prostudujte, abyste se naučili svůj výrobek správně obsluhovat a udržovat, a předešli tak zranění a jeho poškození. Jste odpovědní za řádnou a bezpečnou obsluhu stroje.

Společnost Toro můžete kontaktovat přímo na stránkách www.Toro.com, kde získáte informace o výrobcích a příslušenství, naleznete svého prodejce nebo můžete zaregistrovat svůj výrobek.

Potřebujete-li servis, originální díly Toro nebo doplňující informace, spojte se s autorizovaným servisním a prodejním střediskem nebo zákaznickým střediskem Toro a uveďte číslo modelu a výrobní číslo svého produktu. Na níže uvedeném obrázku je znázorněno umístění čísla modelu a výrobního čísla produktu. Čísla si запиšte do následujícího pole.

Číslo modelu:

Sériové číslo:



Ke zdůraznění informací se v tomto návodu používají dva výrazy. **Důležité** upozorňuje na zvláštní informace mechanického charakteru a **Pozn.:** zdůrazňuje všeobecné informace, kterým je třeba věnovat zvláštní pozornost.

Uživatelskou příručku k motoru uložte v blízkosti stroje. Pokud se uživatelská příručka k motoru poškodí nebo bude nečitelná, ihned ji nahradte. Náhradní příručky lze objednat u výrobce motoru.

Bezpečnost

Tato sněhová fréza splňuje nebo překračuje požadavky normy ISO 8437 platné v době její výroby.

Před spuštěním stroje je nezbytné, abyste si pečlivě přečetli tento návod k obsluze a porozuměli jeho obsahu.

⚠ Toto je bezpečnostní výstražný symbol. Používá se k tomu, aby vás upozornil na hrozící nebezpečí úrazu. Dodržujte všechna bezpečnostní upozornění, která následují za tímto symbolem, abyste zabránili možnému poranění nebo smrtelnému úrazu.

Nesprávným používáním nebo údržbou sněhové frézy můžete způsobit poranění či usmrcení osob nebo zvířat. Aby se toto riziko snížilo, dodržujte následující bezpečnostní pokyny.

Následující pokyny byly zpracovány podle normy ANSI/OPEI B71.3-1995 a normy ISO 8437:1989.

Základní bezpečnostní pokyny

- Pečlivě si prostudujte návod k obsluze. Seznamte se dokonale s ovládacími prvky tohoto zařízení a s jeho správným používáním. Naučte se, jak stroj rychle zastavit a vypnout ovládací prvky.
- Nikdy nedovolte, aby stroj ovládaly děti. Nikdy nedovolte, aby stroj ovládaly dospělé osoby, které nejsou řádně seznámeny s jeho používáním.
- Lidé, zejména malé děti, a zvířata musí být vždy v bezpečné vzdálenosti od pracovní oblasti stroje.
- Dávejte pozor, abyste neuklouzli nebo neupadli, zejména při zpětném chodu sněhové frézy.



Příprava

- Důkladně prohlédněte oblast, ze které budete odklízet sníh. Odstraňte rohožky, sáňky, prkna, dráty a ostatní předměty.
- Před spuštěním motoru rozpojte všechny spojky. Bude-li to možné, také zařaďte neutrální rychlost sněhové frézy.
- Se sněhovou frézou pracujte pouze v řádném zimním oblečení. Noste boty, které dobře drží na kluzkém povrchu.
- S palivem manipulujte opatrně, je vysoce hořlavé.
 - Používejte schválený kanystr.
 - Nikdy nedoplňujte palivo do běžícího nebo horkého motoru.
 - Plnění palivové nádrže ve venkovním prostředí věnujte zvláštní pozornost. Nikdy nepliňte palivovou nádrž uvnitř budov.
 - Pevně uzavřete uzávěr hrdla palivové nádrže a otřete rozlité palivo.
- Používejte pouze napájecí kabel dodávaný se sněhovou frézou a zásuvku vhodnou k zapojení kabelu pro motory s elektrickým spouštěním.
- Nastavte výšku krytu nabíracího šroubu tak, aby se nedotýkal povrchu s kamennou drtí nebo štěrkem.
- Nikdy neprovádějte úpravy, je-li motor v chodu, pokud to výslovně nedoporučuje společnost Toro.
- Než začnete odklízet sníh, vyčkejte, až se motor a mechanické části stroje přizpůsobí venkovní teplotě.
- Při práci s motorovými stroji hrozí nebezpečí vymrštění předmětů do očí. Při práci se sněhovou frézou, nastavování nebo opravách vždy používejte ochranné brýle nebo ochranný štít.
- Pokud stroj začne abnormálně vibrovat, vypněte motor a proveďte okamžitou kontrolu, abyste zjistili příčinu. Vibrace všeobecně upozorňují na vznikající potíže.
- Dříve než opustíte pozici obsluhy, začnete čistit nabírací šroub/kryt rotoru nebo vyhazovací komín a provádět jakékoliv opravy, nastavení či kontrolu stroje, vypněte motor.
- Než začnete čistit, opravovat nebo kontrolovat stroj, ujistěte se, že nabírací šroub/rotor a všechny ostatní pohyblivé části jsou v klidu. Odpojte kabel od zapalovací svíčky a držte ho mimo svíčku, aby nikdo nemohl náhodně spustit motor.
- Nespouštějte motor uvnitř budov s výjimkou vyjždění nebo zajíždění. Otevřete venkovní dveře, výfukové plyny jsou nebezpečné.
- Neodklízejte sníh ve směru napříč svahem. Buďte velmi opatrní při změnách směru pohybu na svazích. Nepokoušejte se odklízet sníh z příkrých svahů.
- Nikdy neprovádíte stroj bez náležitých krytů nebo bezpečnostních zařízení.
- Dříve než začnete odklízet sníh v blízkosti skleněných ploch, automobilů, oken a prohlubní, nastavte správně úhel vyhazovacího komínu. Děti a zvířata musí být v dostatečné vzdálenosti od stroje.
- Nepřetěžujte stroj; nesnažte se odklízet sníh příliš rychle.
- Pokud se strojem couváte, dívejte se za sebe a buďte velmi opatrní.
- Vyhazovací komín nikdy neotáčejte na okolostojící osoby. Nedopusťte, aby někdo stál před strojem.
- Během přepravy sněhové frézy nebo v době, kdy se nepoužívá, odpojte pohon nabíracího šroubu/rotoru.

Obsluha

- Nedávejte ruce nebo nohy do blízkosti rotujících částí nebo pod ně. Vždy se držte dále od výsypného otvoru.
- Při přejíždění šotolinových cest či chodníků buďte mimořádně opatrní. Buďte připraveni na nenadálá nebezpečí nebo pohyblivost vozidla.
- Při střetu s cizím předmětem vypněte motor, odpojte kabel od svíčky, a než sněhovou frézu znovu použijete, pečlivě ji prohlédněte, zda nebyla poškozena, a opravte případná poškození.
- Používejte pouze nástavce a příslušenství schválené společností Toro, například kolová závaží, protizávaží a kabiny. (Kontaktujte autorizované servisní středisko, abyste zjistili, jaké příslušenství je pro vaši sněhovou frézu k dispozici.)
- Sněhovou frézu používejte pouze při dobré viditelnosti nebo dobrém světle. Vždy stůjte pevně na zemi a rukama se pevně držte rukojeti. Krácejte, nikdy neutíkejte.

Údržba a skladování

- V zájmu dobrého technického stavu stroje často kontrolujte, zda jsou utaženy všechny šrouby a matice.
- Nikdy neskladujte stroj s palivem v nádrži uvnitř budovy, kde se vyskytují zdroje vznícení, například bojler, teplomety a sušičky oblečení. Před uskladněním stroje do jakýchkoliv uzavřených prostor nechte vždy motor vychladnout.
- Chcete-li sněhovou frézu uskladnit na delší dobu, řiďte se pokyny uvedenými v této uživatelské příručce.
- Poškozené bezpečnostní štítky opravte nebo vyměňte za nové.

Bezpečnostní pokyny pro sněhové frézy Toro

Následující seznam pokynů obsahuje důležité bezpečnostní informace a informace o produktech značky Toro, se kterými se musíte seznámit.

- **Otáčející se nabírací šroub/rotor může poranit nebo uříznout prsty nebo ruce.** Při práci se strojem stůjte za rukojetími a stranou od vyhazovacího otvoru. **Hlavu, ruce, nohy a ostatní části těla či oblečení udržujte v bezpečné vzdálenosti od rotujících nebo pohyblivých dílů stroje.**
- Před nastavováním, čištěním, prohlídkou, odstraňováním závad nebo opravou sněhové frézy **zastavte motor, vyndejte klíč a počkejte, až se všechny pohybující se části zastaví. Odpojte kabel od zapalovací svíčky a držte ho mimo její dosah, aby nikdo nemohl náhodně spustit motor.**
- Při čištění vyhazovacího komínu stůjte v ovládací pozici a uvolněte levou páku (ovládání pojezdu). Za běhu nabíracího šroubu/rotoru zatlačte rukojetí dolů, aby se předek sněhové frézy zvedl několik centimetrů nad zem. Potom rychle zvedněte rukojetí, aby předek sněhové frézy narazil na zem. Bude-li třeba, uvedený postup opakujte, dokud z vyhazovacího komínu nezačne vyletovat sníh.
- Jestliže vyhazovací komín nelze vyčistit nárazy předku sněhové frézy o zem, **zastavte motor, počkejte, až se zastaví všechny pohybující se části, a vyčistěte ho tyčí, nikdy rukou.**
- Nenoste volné oblečení, které by mohly zachytit pohyblivé části stroje.
- Dojde-li poškození nebo ztrátě štítu, bezpečnostního zařízení nebo bezpečnostního štítku, opravte jej nebo vyměňte dřívě, než uvedete stroj do provozu.
- Při manipulaci s benzinem **nekuřte..**
- Nedotýkejte se běžícího nebo před okamžikem vypnutého motoru, protože by mohl být horký a způsobit popáleniny.
- Při skladování sněhové frézy déle než 30 dnů vypusťte palivo z nádrže, abyste předešli případnému riziku. Palivo skladujte ve schváleném kanystru. Před uložením sněhové frézy vytáhněte startovací klíč.
- Kupujte výhradně originální náhradní díly a příslušenství značky Toro.

Akustický tlak

Maximální úroveň akustického tlaku u tohoto zařízení činí v blízkosti ucha obsluhy 92 dBA, jak bylo vypočteno z měření provedených na shodných strojích podle směrnice 98/37/ES.

Akustický výkon

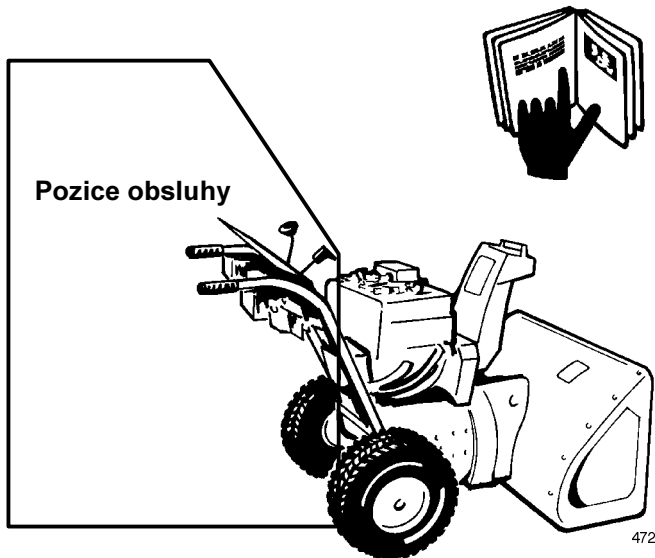
Zaručená úroveň akustického výkonu u tohoto zařízení činí 108 dBA, jak bylo vypočteno z měření provedených na shodných strojích podle směrnice 2000/14/ES.

Chvění

Úroveň chvění ruky a paže řidiče u tohoto zařízení nepřekračuje 7,0 m/s², jak bylo vypočteno z měření provedených na shodných strojích podle směrnice 98/37/ES.

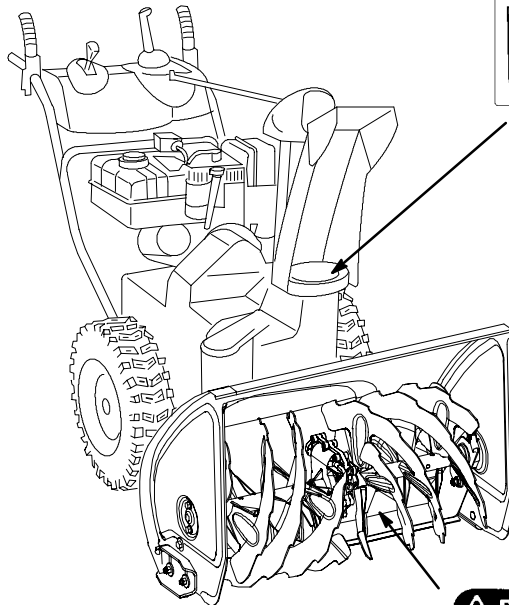
Před uvedením do provozu

Před uvedením sněžové frézy do provozu si musíte přečíst tuto příručku a porozumět jejímu obsahu. Seznamte se se všemi ovládacími prvky a zjistěte, jak rychle zastavit motor.



Upozornění: Při nesprávném používání můžete přijít o prsty, ruce nebo nohy.

Blízko otvoru je rotor otáčející se vysokou rychlostí.

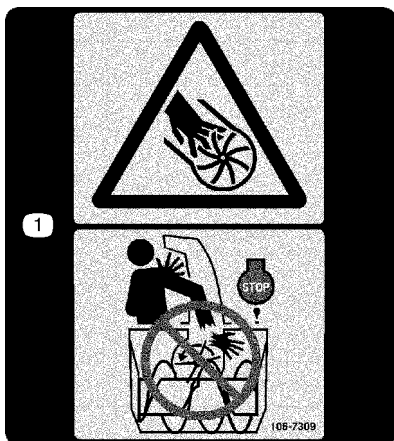


Nabírací šroub otáčející se pomalou rychlostí má blízko otvoru svírací bod.



Bezpečnostní štítky a pokyny

Důležité : Bezpečnostní štítky a pokyny jsou umístěny na viditelném místě v blízkosti oblastí představujících potenciální nebezpečí. Vyměňte poškozené štítky.



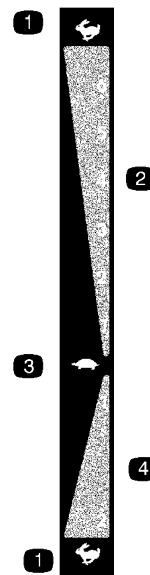
106-7309

1. Riziko useknutí nebo amputace končetin, rotor - před opuštěním pozice obsluhy vypněte motor a nevkládejte ruku do vyhazovacího komínu.



107-3040

1. Nebezpečí pořezání/amputace končetin, rotor, nabírací šroub - okolostojící osoby musí stát v bezpečné vzdálenosti od sněhové frézy.



107-3826

- | | |
|------------------------------|--------------------------|
| 1. Rychlý běh | 3. Pomalý běh |
| 2. Rychlosti pro pohyb vpřed | 4. Rychlosti pro couvání |



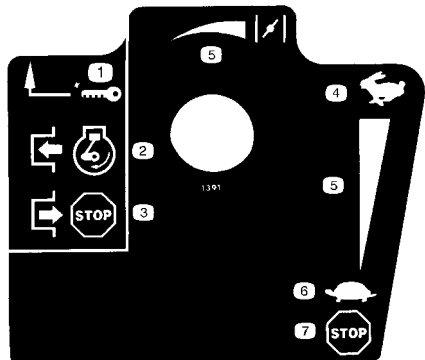
108-2968

- | | | | |
|--|---|---|--|
| 1. Ovládání zatáčení vlevo | 6. Riziko useknutí nebo amputace končetin, rotor - před opuštěním pozice obsluhy vypněte motor a nevkládejte ruku do vyhazovacího komínu. | 7. Nebezpečí odmrštěných předmětů - okolostojící osoby musí být vždy v bezpečné vzdálenosti od místa, na kterém toto nebezpečí hrozí. | 8. Pohon nabíracího šroubu |
| 2. Pohon kol | | | 9. Ovládání zatáčení vpravo |
| 3. Vypnutí | | | 10. Přečtěte si <i>uživatelskou příručku</i> . |
| 4. Zapnutí | | | |
| 5. Varování - přečtěte si <i>uživatelskou příručku</i> . | | | |



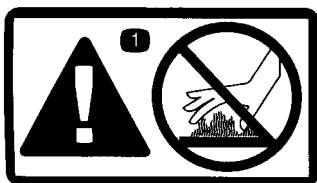
Tecumseh č. souč. 36501

1. Nasávání paliva



Tecumseh č. souč. 35077

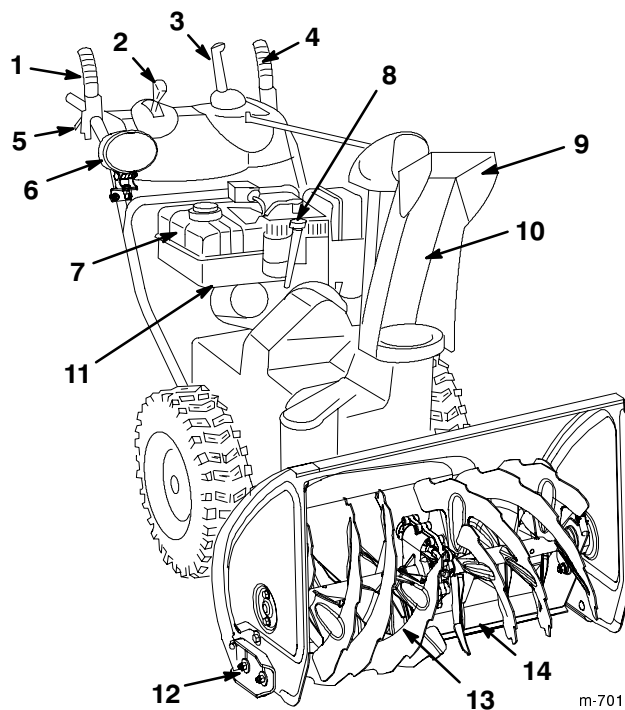
1. Zapalovací klíček
2. Zapněte pro spuštění motoru
3. Vypněte pro zastavení motoru
4. Rychlý běh
5. Rostoucí stupnice
6. Pomalý běh
7. Vypněte motor



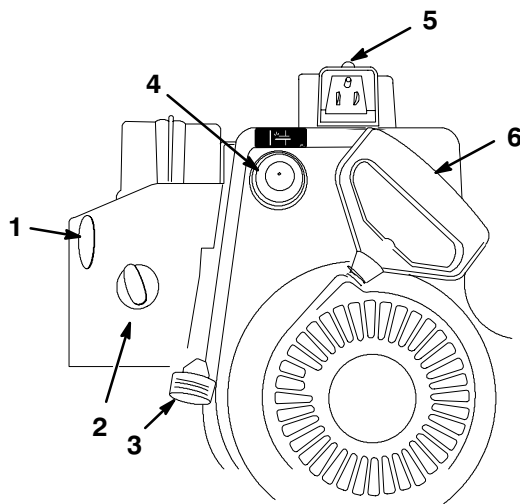
Tecumseh č. souč. 37119

1. Varování - horký povrch, nedotýkejte se

Součásti stroje



1. Páka nabíracího šroubu/rotoru
2. Řadicí páka
3. Ovládání vyhazovacího komínu Quick Stick™
4. Páka pojezdu
5. Páka spojky kol (2)
6. Přední reflektor
7. Palivová nádrž
8. Hrdlo na doplňování oleje do motoru/měrka
9. Deflektor vyhazovacího komínu
10. Vyhazovací komín
11. Uzavírací ventil paliva
12. Kluzná lišta (2)
13. Nabírací šroub
14. Shrnovač



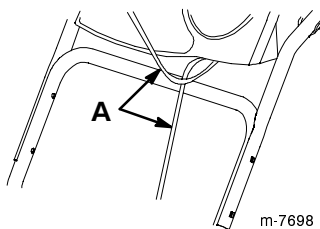
1. Spínač zapalování
2. Sytič
3. Škrťací klapka
4. Nasávání paliva
5. Elektrický startér
6. Ruční startér

Nastavení

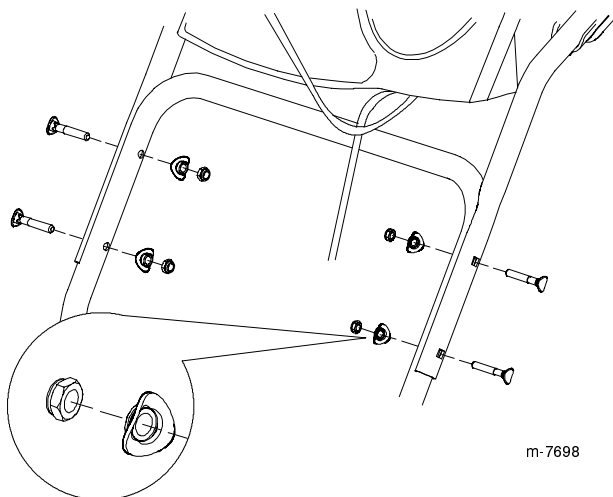
Instalace sestavy horní rukojeti

1. Zvedněte sestavu horní rukojeti, otočte ji a umístěte ji nad spodní rukojeť.

Pozn.: Ujistěte se, že dva kabely připojené k ovladači Quick Stick (A) jsou vedeny vnitřkem nohou horní rukojeti a že oba kabely od pák a vodič pro přední reflektor nejsou sevřené mezi částmi rukojeti.

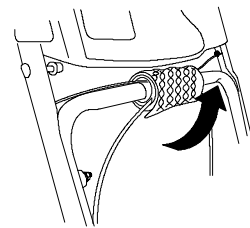


2. Připevněte sestavu horní rukojeti pomocí čtyř šroubů, čtyř prohnutých podložek a čtyř pojistných matic ze sáčku s volně uloženými součástmi.

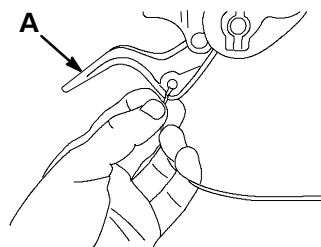


Montáž koncovek spojového lanka kol

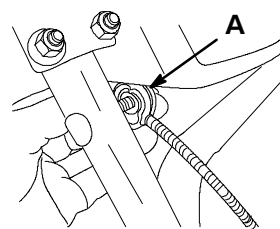
1. Uvolněte konce lanek upevněné ke spodní rukojeti.



2. Kabely lanka táhněte nad spodní částí rukojeti a koncovky lanek zasuňte do otvorů odpovídajících spojkových pák. (A)

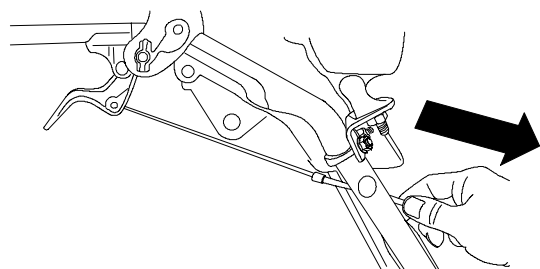


3. Z rukojeti odstraňte matici s podložkou, do svorky zasuňte kabel (A) a rukou našroubujte matici.

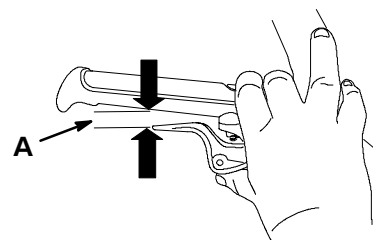


Důležité Zkontrolujte, zda k rukojeti přiléhá zaoblená strana kabelové svorky a zda je kabel provléknut pod šroubem svorky. V úseku mezi svorkou a pákou spojky kol musí být kabel rovný.

4. Jemně zatáhněte za plášť kabelu tak, aby páka spojky kol byla ve spodní poloze a kabel nebyl nikde uvolněný. Poté pevně utáhněte matici kabelové svorky.



5. Zcela stiskněte páku spojky a zkontrolujte vůli mezi spodní rukojetí a pákou.

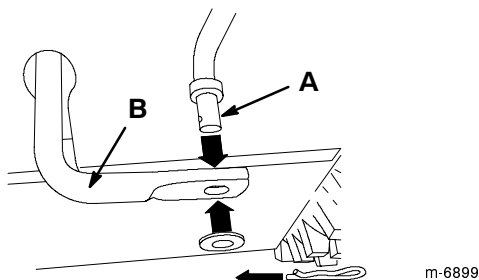


Pozn.: Vůle by měla mít přibližně šířku tužky (6 mm). Pokud je větší, uvolněte matici kabelové svorky, plášť lanka posuňte o něco blíže k páce, znovu utáhněte matici svorky a znovu zkontrolujte vůli.

6. Podle kroků 2 až 5 upevněte druhé lanko.

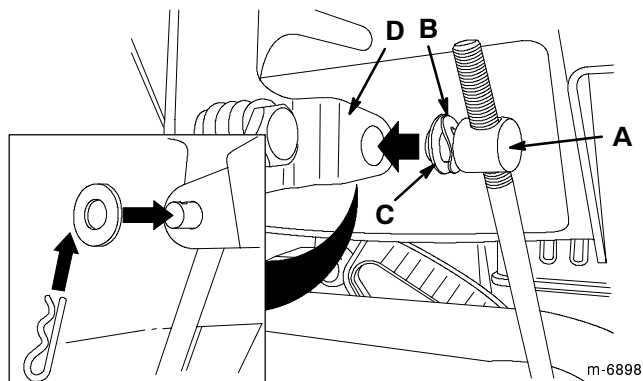
Instalace táhla ovládní pojezdu

1. Odstraňte závlačku a podložku ze spodního konce ovládací tyče rychlosti (A) a vložte spodní konec tyče do ramena táhla (B) tak, aby byl ohnutý konec ovládací tyče rychlosti otočen dozadu.



2. Zajistěte spodní konec ovládací tyče rychlosti dřívě odstraněnou podložkou a závlačkou.

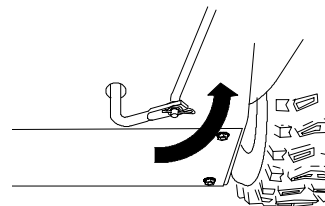
3. Odstraňte závlačku a vnější podložku (ze tří) z radiálního čepu (A) na horním konci ovládací tyče rychlosti.



Pozn.: Abyste usnadnili instalaci, nechte vlnitou podložku (B) a plochou podložku (C) na radiálním čepu.

4. Posuňte řadicí páku do polohy R2.

5. Otočte spodní rameno táhla úplně nahoru (doleva).

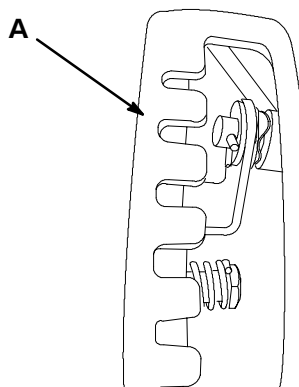


6. Zvedněte ovládací tyč rychlosti a vložte radiální čep do otvoru ve spodní části řadicí páky (D) umístěné pod přístrojovou deskou.

Pozn.: Pokud radiální čep nezapadne do otvoru, když zvednete ovládací tyč rychlosti, otáčejte ho nahoru nebo dolů na tyči, dokud nezapadne.

7. Zajistěte radiální čep a horní konec ovládací tyče rychlosti dřívě odstraněnou vnější podložkou a závlačkou.

Pozn.: Abyste usnadnili instalaci, můžete se podívat dolů skrz otvor v řadicí páce (A).

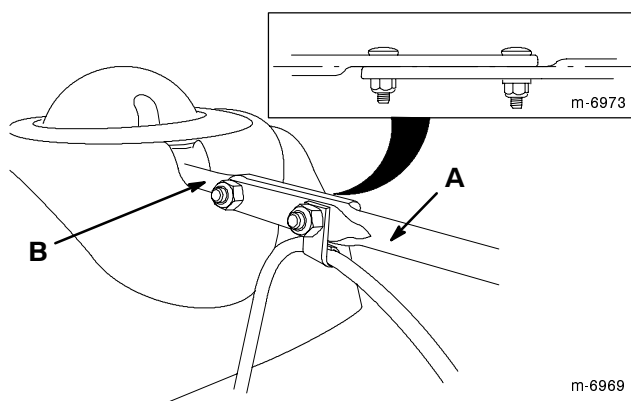


Instalace ovládací tyče vyhadzovacího komínu

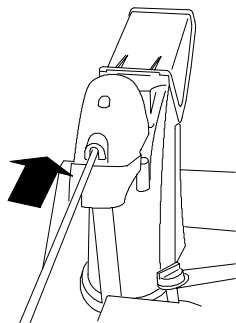
1. Odstraňte obalový materiál z ovladače Quick Stick.
2. Z ovládací pozice otočte Quick Stick tak, aby tyč byla vztyčena a ve středu.
3. Stiskněte modré víčko spouště, podržte ho dole a zatáhněte páku úplně dozadu.

Pozn.: Vyhazovací komín a deflektor by měly být obráceny dopředu. Pokud nejsou, stiskněte modré víčko spouště, podržte ho dole (ale nepohybujte ovladačem Quick Stick), sáhněte dopředu a otáčejte vyhadzovacím komínem, dokud nebude obrácen přímo dopředu.

4. Vyrovnajte zploštěný zadní konec dlouhé ovládací tyče vyhadzovacího komínu (A) se zploštěným předním koncem krátké tyče (B) vyčnívající z přední části přístrojové desky tak, aby do sebe zapadaly.



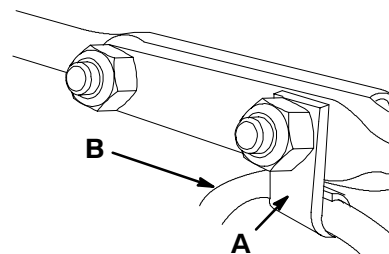
5. Držte dlouhou ovládací tyč vyhadzovacího komínu v této orientaci (musíte ji posunout zpět, aby se zasunula do převodu) a zasunujte přední konec tyče do otvoru v zadní části krytu převodu vyhadzovacího komínu, dokud nevklozne do převodu.



6. Vyrovnajte otvory ve spojených koncích tyčí a z levé strany sněhové frézy (v pohledu z ovládací pozice) prostrčte krátkou tyčí dva vratové šrouby.

7. Oba vratové šrouby (ze sáčku s volně uloženými součástmi) projdou otvory v krátké tyči a potom otvory v dlouhé ovládací tyči vyhadzovacího komínu.

8. Na přední vratový šroub nasuňte lanovou svorku (A), která drží kabel deflektoru (B), a zajistěte vratové šrouby pojistnými maticemi ze sáčku s volně uloženými součástmi.

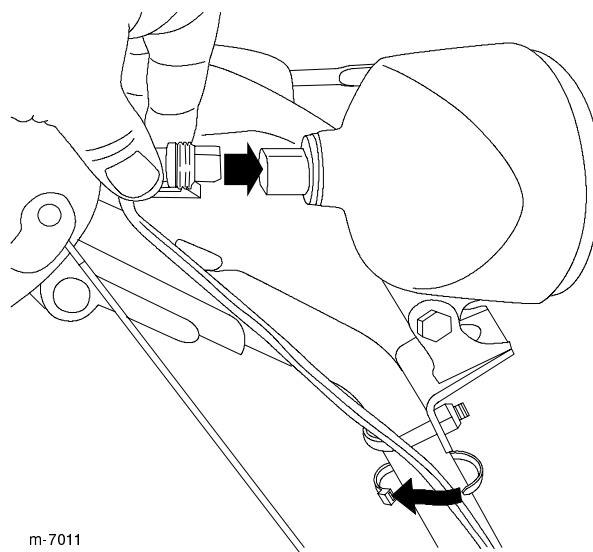


9. Stiskněte modré víčko spouště a podržte ho dole, abyste odblokovali Quick Stick.

10. Otáčejte Quick Stick v kruhu, abyste se ujistili, že vyhadzovací komín a deflektor se plynule ovládají.

Připojení kabelu předního reflektoru

1. Konektor na volném konci kabelu zcela zasuňte do konektoru na zadní straně světla.



Pozn.: Zkontrolujte, zda je plastová svorka konektoru kabelu na spodní straně.

2. Pomocí kabelové svorky (ze sáčku s volně uloženými součástmi) upevněte kabel k rukojeti přibližně 2,5 cm pod U-šroub.

Doplňování motorového oleje

Sněžová fréza se dodává jen s trochou oleje v motoru. **Před spuštěním motoru doplňte olej.**

Pozn.: Láhev dodávaná se sněžovou frézou obsahuje 0,74 l oleje.

Maximální množství oleje: 0,77 l, typ: automobilový detergentní olej s API klasifikací SF, SG, SH, SJ, SL nebo lepší.

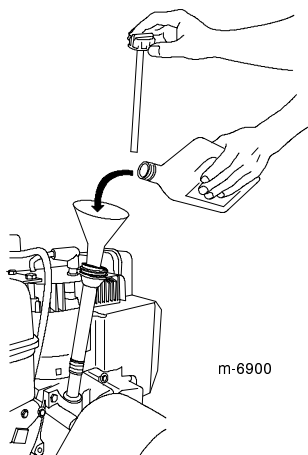
- Pro teploty nad 0 °C použijte SAE 30W.
- Pro teploty mezi -18 °C až 0 °C použijte SAE 5W30 nebo SAE 10W.
- Pro teploty vzduchu pod -18 °C použijte SAE 0W30.

1. Vyjměte olejovou měrku.

2. **Pomalou** nalévejte olej do plnicí trubice, aby hladina dosáhla značky Full na olejové měrce. **Klikovou skříň nepřepĺňujte olejem.**

3. Opatrně zasuňte olejovou měrku.

Pozn.: Nerozlévejte olej kolem plnicí trubice, mohl by vniknout na součásti pojezdu a způsobit prokluzování.



Kontrola tlaku v pneumatikách

Pneumatiky jsou při dodání od výrobce přehuštěné. Rovnoměrně snižte tlak v obou pneumatikách na 116 až 137 kPa (17 až 20 psi).

Kontrola kluzných lišt a shrnovače

Viz Kontrola a nastavení kluzných lišt a shrnovače na straně 17.

Plnění palivové nádrže



Benzin je extrémně hořlavý a výbušný. Požár nebo výbuch způsobený benzinem může popálit vás i jiné osoby.

- **Abyste zabránili vznícení benzínu statickým nábojem, postavte kanystr a/nebo sněžovou frézu přímo na zem. Palivo nedoplňujte na přepravním voze ani na jiném objektu.**
- **Palivo doplňujte venku, a pouze je-li motor studený. Rozlitý benzin utřete.**
- **Při manipulaci s benzinem nekuřte a zabraňte přítomnosti otevřeného ohně nebo jisker.**
- **Benzin skladujte ve schváleném kanystru a uchovávejte jej mimo dosah dětí.**

Tankujte standardní bezolovnatý benzin zakoupený u značkového prodejce paliva.

Důležité Pro usnadnění startování přidávejte po celou sezónu do paliva aditiva. Nepoužívejte benzin starší než 30 dní. **Nepřidávejte do motorového benzínu olej.**

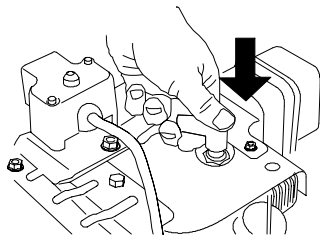


Obsluha

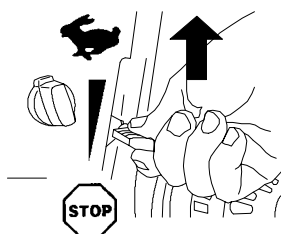
Pozn.: Z normální provozní polohy určete levou a pravou stranu stroje.

Spouštění motoru

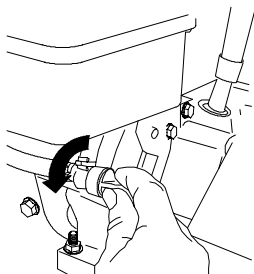
1. Zapojte kabel svíčky.



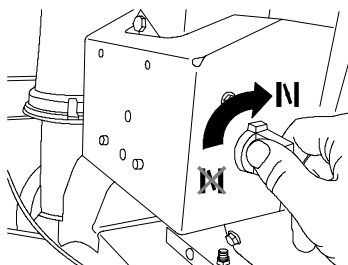
2. Posuňte škrticí klapku do polohy Fast (Rychlý běh).



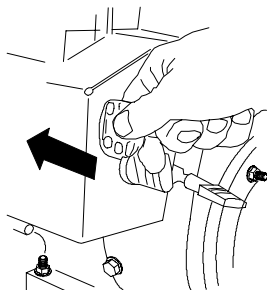
3. Otevřete uzavírací ventil paliva otočením doleva.



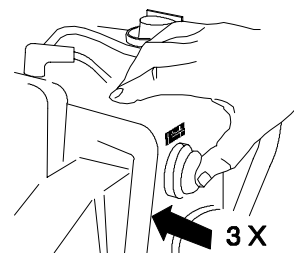
4. Otočte sytič do polohy On (Zapnuto).



5. Vložte klíček do zapalování.



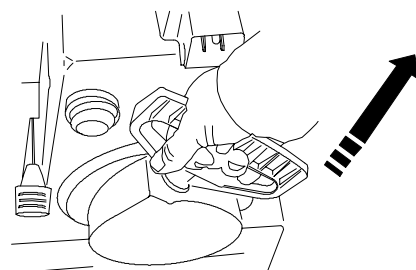
6. Palcem třikrát razantně stiskněte tlačítko nasávání paliva a před uvolněním jej pokaždé nechte přibližně vteřinu ve stisknuté poloze.



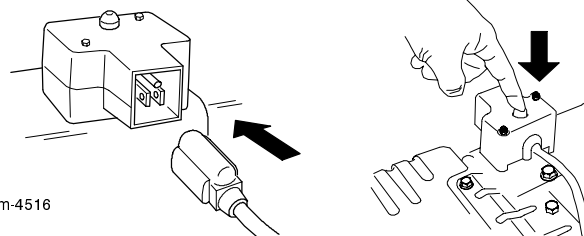
Pozn.: Při stisknutí tlačítka nasávání paliva si sundejte rukavici, aby z nasávacího otvoru nemohl unikat vzduch.

Pozn.: Při nasání nadměrného množství paliva by se motor mohl zahřít, což by zabránilo nastartování.

7. Pomocí ručního nebo elektrického startéru nastartujte sněhovou frézu.



nebo



m-4516

Důležité Aby se zabránilo poškození elektrického startéru, spouštějte ho maximálně desetkrát v intervalech s pěti sekundami běhu a pěti sekundami klidu. Pokud motor po této sérii pokusů nenastartuje, nechte před dalším pokusem startér 40 minut v klidu, aby vychladl. Pokud motor ani potom nenastartuje, odveďte sněhovou frézu do autorizovaného servisního střediska.

8. Odpojte kabel od elektrického startéru a zásuvky (pouze elektrický startér).

9. Po spuštění motoru nastavte sytič do polohy 3/4. Během zahřívání motoru nastavte sytič do polohy 1/2. Až se motor zahřeje, nastavte sytič do polohy Off (Vypnuto).

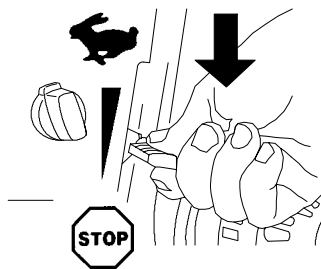


Pokud necháte sněhovou frézu zapojenou do síťové zásuvky, někdo by ji mohl neúmyslně zapnout, a způsobit tak úraz nebo škody na majetku.

Kdykoliv sněhovou frézu nespustíte, vytáhněte napájecí kabel ze zásuvky.

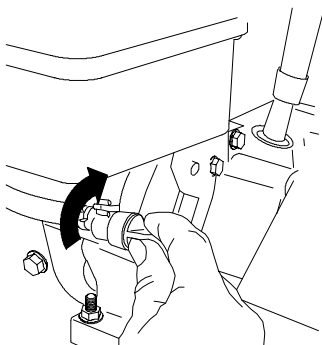
Zastavení motoru

1. Posuňte škrticí klapku do polohy Stop (Zastavení).



2. Než opustíte pozici obsluhy, počkejte, až se všechny pohyblivé části zastaví.

3. Otočením doprava zavřete uzavírací ventil paliva.

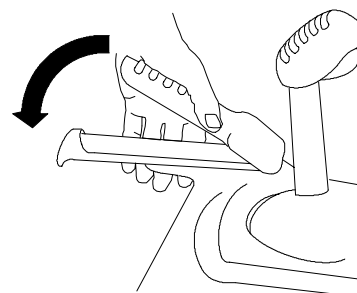


4. Tříkrát nebo čtyřikrát zatáhněte za ruční startér. Tím zabráníte jeho zamrznutí.

Ovládání pohonu pojezdu

Pozn.: Abyste mohli ovládat pohon pojezdu, musí být obě páky spojky kol v uvolněné poloze. Viz Použití pák spojky kol na straně 13.

1. Pohon pojezdu zapnete tak, že stisknete levou páku (pojezd) k rukojeti.



2. Chcete-li zastavit pohon pojezdu, uvolněte páku pojezdu.

3. Ujistěte se, že řadicí páka funguje správně:

- Pokud se sněhová fréza nerozjede nebo se rozjede dopředu, když je páka v poloze R1, vyjměte radiální čep z řadicí páky, otočte ho dolů (doprava) na ovládací tyči rychlosti a potom ho vraťte zpět.
- Pokud se sněhová fréza nerozjede nebo se rozjede dopředu, když je páka v poloze 1 (dopředu), vyjměte radiální čep z řadicí páky, otočte ho nahoru (doleva) na ovládací tyči rychlosti a potom ho vraťte zpět.

Pozn.: Viz příslušné kroky v oddílu Instalace táhla ovládání pojezdu na straně 8.

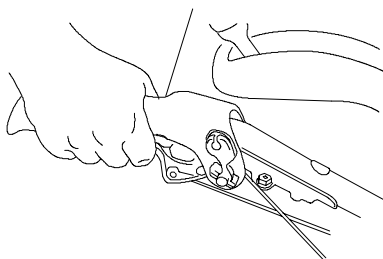
Pozn.: Pokud se sněhová fréza pohybuje, když je páka pojezdu v uvolněné poloze, zkontrolujte kabel pojezdu (viz Kontrola a nastavení kabelu pojezdu na straně 17) nebo odvezte sněhovou frézu do autorizovaného servisního střediska.

Použití pák spojky kol

Páky spojky kol mohou dočasně vyřadit pohon jednoho nebo obou kol, přičemž páka pojezdu zůstane v zařazené poloze. To umožňuje snadné zatáčení a manipulaci se sněhovou frézou.

Přitažením páky pojezdu k rukojeti se aktivuje pohon obou kol.

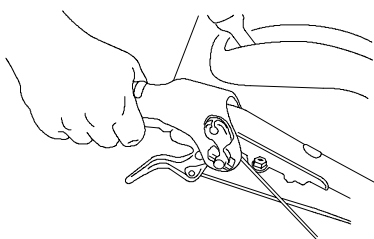
Chcete-li zatočit doprava, přitáhněte pravou páku spojky k rukojeti.



Pozn.: Tím se odpojí pohon pravého kola, levé se bude otáčet dál. Fréza tak zatočí doprava.

Pozn.: Obdobně přitažením levé páky spojky kola zatočíte doleva.

Po ukončení manévru uvolněte páku spojky. Obě kola se začnou otáčet.

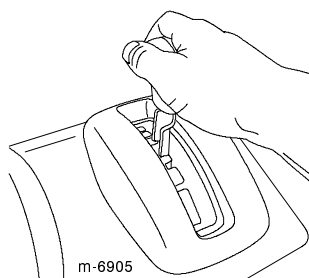


Dočasným přitažením a uvolněním spojkových pák lze také korigovat směr stroje a udržovat jej tak v přímém směru, zejména v hlubokém sněhu.

Přitažením obou spojkových pák najednou se odpojí pohon obou kol. Můžete tak stroj ručně posunout vzad, aniž byste museli zastavovat a řadit zpětnou rychlost. Kromě toho lze takto stroj přesouvat bez spuštění motoru.

Ovládání řadící páky

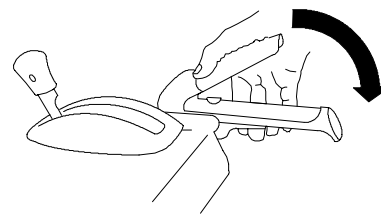
Řadící páka má šest rychlostí dopředu a dvě dozadu. Při změně rychlostního stupně uvolněte páku pojezdu a posuňte řadící páku do požadované polohy. Páka v každém zvoleném rychlostním stupni zapadne do zářezu.



m-6905

Ovládání pohonu nabíracího šroubu/rotoru

1. Pohon nabíracího šroubu/rotoru zapnete tak, že stisknete pravou páku (nabíracího šroubu/rotoru) k rukojeti.



2. Chcete-li zastavit pohon nabíracího šroubu a rotoru, uvolněte pravou páku.

Důležité Když stisknete jak páku nabíracího šroubu/pohonu, tak páku pojezdu, páka pojezdu zablokuje páku nabíracího šroubu/pohonu ve stisknuté poloze, a tím vám uvolní pravou ruku. Chcete-li uvolnit obě páky, stačí uvolnit levou páku (pojezd).

3. Pokud se po uvolnění páky nabíracího šroubu/rotoru dále otáčí nabírací šroub a rotor, sněhovou frézou nepoužívejte. Zkontrolujte kabel nabíracího šroubu/rotoru (viz Kontrola a nastavení kabelu nabíracího šroubu/rotoru na straně 18) a nastavte ho podle potřeby. Jinak odveďte sněhovou frézu do autorizovaného servisního střediska.

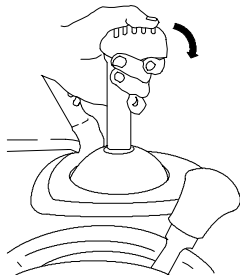


Pokud se po uvolnění páky nabíracího šroubu/rotoru nabírací šroub a rotor dále otáčejí, mohli byste vážně zranit sami sebe nebo jiné osoby.

Sněhovou frézou nepoužívejte. Odveďte ji do autorizovaného servisního střediska.

Ovládání Quick Stick™

Stiskněte modré víčko spouště a podržte ho dole, abyste mohli použít Quick Stick k hýbání s vyhazovacím komínem a deflektorem. Uvolněním víčka spouště zablokujete vyhazovací komín a deflektor v dané poloze.



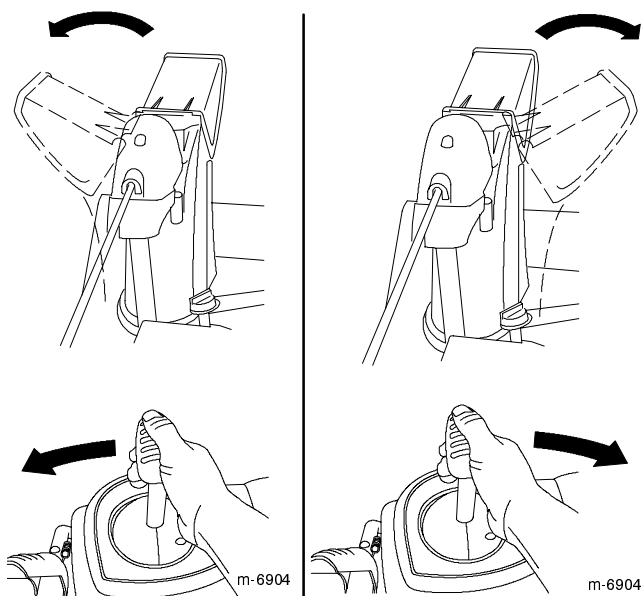
Hýbání s deflektorem

Stiskněte modré víčko spouště, držte ho dole a pohněte ovladačem Quick Stick dopředu, chcete-li deflektor spustit, nebo pohněte ovladačem Quick Stick dozadu, chcete-li deflektor zvednout.



Hýbání s vyhazovacím komínem

Stiskněte modré víčko spouště, držte ho dole a pohněte ovladačem Quick Stick doleva, chcete-li posunout vyhazovací komín doleva, nebo pohněte ovladačem Quick Stick doprava, chcete-li posunout vyhazovací komín doprava.



- Pokud s vyhazovacím komínem nelze pohnout, prostudujte odstavec Seřízení západky vyhazovacího komínu na straně 20.
- Jestliže s vyhazovacím komínem nelze doleva otočit do stejného úhlu jako doprava, zkontrolujte, zda jsou kabely vedeny uvnitř rukojetí. Viz Instalace sestavy vrchní rukojetí na straně 7.
- Pokud se vyhazovací komín po uvolnění víčka spouště nezajistí v poloze, prostudujte odstavec Seřízení západky vyhazovacího komínu na straně 20.

Odklizení sněhu



Když je sněhová fréza v provozu, rotor a nabírací šroub se mohou otáčet a mohly by amputovat nebo zranit ruce a nohy.

- Před nastavováním, čištěním, prohlídkou, odstraňováním závad nebo opravou sněhové frézy **zastavte motor a počkejte, až se všechny pohybující se části zastaví**. Odpojte kabel od zapalovací svíčky a držte ho mimo svíčku, aby nikdo nemohl náhodně spustit motor.
- Odstraňte překážku z vyhazovacího komínu, viz Čištění vyhazovacího komínu na straně 15. Bude-li třeba, použijte k odstranění překážky z vyhazovacího komínu hůl, **neodstraňujte ji rukama**.
- Při práci se strojem stůjte za rukojetmi a stranou od vyhazovacího otvoru.
- Hlavu, ruce, nohy a ostatní části těla či oblečení udržujte v bezpečné vzdálenosti od zakrytých, pohyblivých nebo rotujících dílů stroje.



Nože rotoru mohou odhazovat kameny, hračky a další cizorodé předměty, a přivodit tak úraz obsluze nebo okolostojícím.

- Odstraňte z plochy určené k čištění všechny předměty, které by mohly nože rotoru zachytit a odhodit.
- Sníh odklízejte v bezpečné vzdálenosti od zvířat a dětí.

Rady pro použití stroje

- Při odklizení sněhu vždy nastavte škrtkovací klapku do polohy Fast (Rychlý běh).
- Pokud se motor při zatížení zpomaluje nebo prokluzují kola, přeřadte na nižší rychlostní stupeň.
- Pokud se zvedá předek sněhové frézy, přeřadte na nižší rychlostní stupeň. Pokud se dále zvedá, tahejte rukojeti nahoru.

Čištění vyhazovacího komínu

Pokud běží nabírací šroub/rotor, ale z vyhazovacího komínu nevychází žádný sníh, je možné, že se ucpal.

- Při čištění vyhazovacího komínu stůjte v ovládací pozici a uvolněte levou páku (ovládání pojezdu). Za běhu nabíracího šroubu/rotoru zatlačte rukojeti dolů, aby se předek sněhové frézy zvedl několik centimetrů nad zem. Potom rychle zvedněte rukojeti, aby předek sněhové frézy narazil na zem. Bude-li třeba, uvedený postup opakujte, dokud z vyhazovacího komínu nezačne vyletovat sníh.
- Jestliže vyhazovací komín nelze vyčistit nárazy předku sněhové frézy o zem, **zastavte motor, počkejte, až se zastaví všechny pohybující se části, a vyčistěte ho tyčí, nikdy rukou**.

Důležité : Čištění ucpaného vyhazovacího komínu nárazy předku sněhové frézy o zem může způsobit pohyb kluzných lišt. Nastavte kluzné lišty a pevně utáhněte šrouby na lištách.

Ochrana před zamrznutím

- Ve sněhových a chladných podmínkách mohou některé ovládací prvky a pohyblivé části stroje zamrznout. **Snažte-li se rozhýbat zamrzlé díly, nepoužívejte hrubou sílu**. Máte-li potíže s ovládním jakéhokoliv ovládacího prvku nebo součásti, spusťte motor a nechte ho několik minut běžet.
- Po použití sněhové frézy nechte motor několik minut běžet, abyste zabránili zamrznutí pohyblivých částí motoru. Spusťte nabírací šroub/rotor, abyste odstranili veškerý zbývající sníh uvnitř skříně. Otáčejte ovladačem Quick Stick, aby nezamrzl. Zastavte motor, počkejte, až se zastaví všechny pohybující se části, a odstraňte ze sněhové frézy veškerý sníh a led.
- S vypnutým motorem několikrát zatáhněte za ruční startér, aby nezamrzl.

Údržba

Pozn.: Z normální provozní polohy určete levou a pravou stranu stroje.

Doporučený harmonogram údržby

Servisní interval	Postup při údržbě
Po každém použití	<ul style="list-style-type: none"> Zkontrolujte hladinu oleje v motoru a doplňte ho, bude-li třeba. Viz Kontrola hladiny oleje v motoru na straně 17.
Po prvních dvou hodinách provozu	<ul style="list-style-type: none"> Výměna oleje v motoru. Viz Výměna oleje v motoru na straně 18. Zkontrolujte kabel pojezdu a seřídte ho, bude-li třeba. Viz Kontrola a nastavení kabelu pojezdu na straně 17. Zkontrolujte kabel nabíracího šroubu/rotoru a seřídte ho, bude-li třeba. Viz Kontrola a nastavení kabelu nabíracího šroubu/rotoru na straně 18.
Ročně	<ul style="list-style-type: none"> Výměna oleje v motoru. Viz Výměna oleje v motoru na straně 18. Zkontrolujte kluzné lišty a shrnovač a seřídte je, bude-li třeba. Viz Kontrola a nastavení kluzných lišt a shrnovače na straně 17. Zkontrolujte kabel pojezdu a seřídte ho nebo vyměňte, bude-li třeba. Viz Kontrola a nastavení kabelu pojezdu na straně 17. Zkontrolujte kabel nabíracího šroubu/rotoru a seřídte ho nebo vyměňte, bude-li třeba. Viz Kontrola a nastavení kabelu nabíracího šroubu/rotoru na straně 18. Prohlédněte zapalovací svíčku. Vyměňte ji a/nebo upravte vzdálenost elektrod, bude-li třeba. Viz Prohlídka a výměna zapalovací svíčky na straně 19. Zkontrolujte olej v převodovce nabíracího šroubu a doplňte ho, bude-li třeba. Viz Kontrola hladiny oleje v převodovce nabíracího šroubu na straně 18. Zkontrolujte tlak vzduchu v pneumatikách a nahustěte je na správný tlak. Viz Kontrola tlaku vzduchu v pneumatikách na straně 10. Namažte šestihrannou osu. Viz Mazání šestihranné osy na straně 19. Na konci sezóny vypusťte benzin a spusťte motor, aby vyschla palivová nádrž a karburátor. Viz Příprava sněhové frézy k uskladnění na straně 21. Bude-li třeba, nechte prohlédnout a vyměnit hnací řemen pojezdu a/nebo hnací řemen nabíracího šroubu/rotoru v autorizovaném servisním středisku.

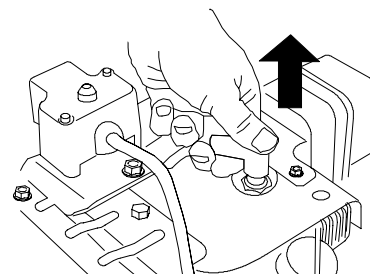
Důležité : Více informací o údržbě a servisu sněhové frézy najdete na stránkách www.Toro.com.

Důležité : Další úkony údržby viz návod k obsluze motoru. Pokud jde o seřizování motoru, opravy nebo záruční servis, které nejsou popsány v této příručce, obraťte se na autorizované servisní středisko Tecumseh.

Příprava údržby

- Umístěte sněhovou frézu na rovný povrch.
- Vypněte motor a počkejte, až se všechny pohybující se části zastaví.

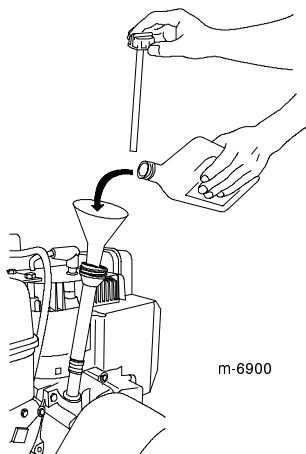
- Odpojte kabel zapalovací svíčky.



Kontrola hladiny oleje v motoru

Před každým použitím sněžové frézy zkontrolujte hladinu oleje v klikové skřini motoru.

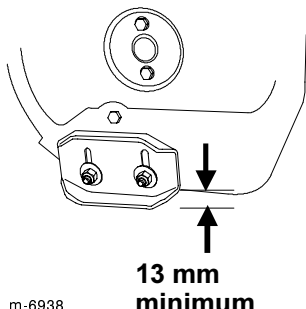
1. Vyjměte olejovou měрку, otřete ji dosucha a potom ji zasuňte zpět do klikové skřině.
2. Vyjměte olejovou měрку a zkontrolujte hladinu oleje. Jestliže je hladina oleje na měrci pod ryskou Add (Doplnit), doplňte olej. Viz Doplnování motorového oleje na straně 10.



Kontrola a nastavení kluzných lišt a shrnovače

Zkontrolujte kluzné lišty a shrnovač, abyste se ujistili, že se nabírací šroub nedotýká dlážděného nebo šterkového povrchu. Podle potřeby nastavte kluzné lišty a shrnovač, abyste kompenzovali opotřebení.

1. Zkontrolujte tlak vzduchu v pneumatikách. Viz Kontrola tlaku vzduchu v pneumatikách na straně 10.
2. Povolte matice přidržující obě kluzné lišty na stranách nabíracího šroubu, dokud se lišty nebudou snadno posunovat nahoru a dolů.



3. Podepřete boční desky tak, aby byly alespoň 13 mm nad rovným povrchem.

Důležité Nože nabíracího šroubu musí být pomocí kluzných lišt zvednuty nad zem.

4. Ujistěte se, že shrnovač je 3 mm nad rovným povrchem a orientován souběžně s povrchem.

Pozn.: Pokud je zem popraskaná, hrubá nebo nerovná, nastavte kluzné lišty tak, aby se shrnovač zdvihl. V případě šterkového povrchu spusťte kluzné lišty ještě níže, aby sněžová fréza nenabírala kameny.

5. Spouštějte kluzné lišty dolů, dokud nebudou vyrovnány se zemí.

6. Pevně utáhněte matice připevňující obě kluzné lišty ke stranám nabíracího šroubu.

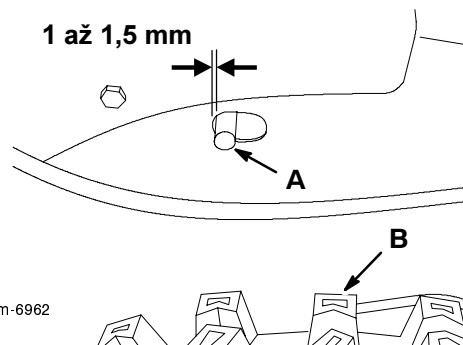
Pozn.: Pokud se kluzné lišty uvolní a chcete je rychle nastavit, podepřete shrnovač ve výšce 3 mm nad zemí a potom je spusťte na zem.

Pozn.: Pokud jsou obě kluzné lišty nadměrně opotřebované, můžete je obrátit nepoužitou stranou k zemi.

Kontrola a nastavení kabelu pojezdu

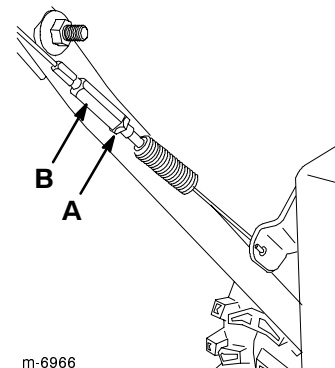
Kabel pojezdu zkontrolujte a nastavte po prvních dvou hodinách provozu a potom jednou ročně. Pokud se sněžová fréza nepohybuje dopředu nebo dozadu podle zařazených rychlostí nebo se pohybuje, když uvolníte páku pojezdu, seřídte kabel pojezdu.

S uvolněnou pákou pojezdu zkontrolujte kolík (A) v prodloužené drážce na levé straně sněžové frézy nad pneumatikou (B). Mezi přední stranou drážky a předním okrajem kolíku by měla být mezera 1 až 1,5 mm.



Není-li levý kabel (pojezdu) správně seřízen, proveďte následující kroky:

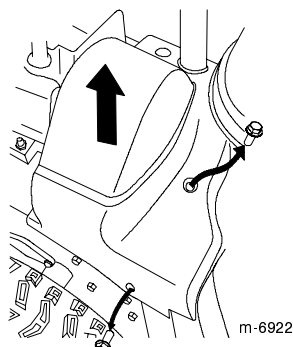
1. Povolte pojistnou matici (A).
2. Povolte nebo utahujte napínák (B), dokud nebude mezi kolíkem a předním okrajem drážky požadovaná mezera.
3. Utáhněte pojistnou matici.



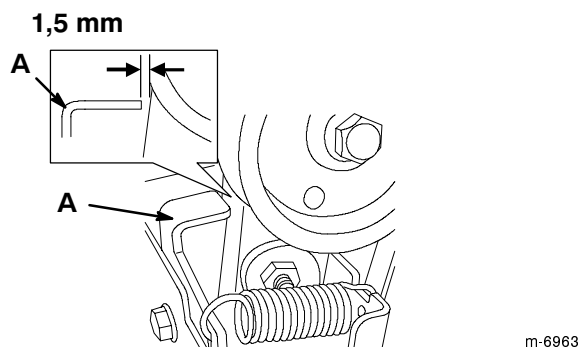
Kontrola a nastavení kabelu nabíracího šroubu/rotoru

Kabel nabíracího šroubu/rotoru zkontrolujte a nastavte po prvních dvou hodinách provozu a potom jednou ročně.

1. Odstraňte dva šrouby z pravé strany krytu řemenu, jak je znázorněno na obrázku.
2. Zvedněte pravou stranu krytu řemenu.

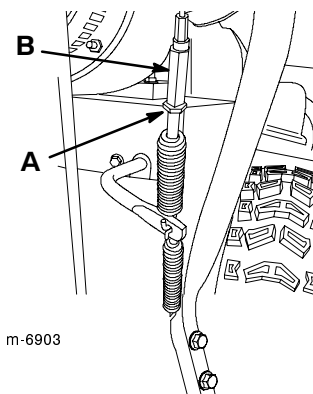


3. S uvolněnou pákou nabíracího šroubu/rotoru se ujistěte, že mezera mezi sestavou spojky nabíracího šroubu a výstupkem (A) je 1,5 mm.



4. Není-li kabel nabíracího šroubu/rotoru správně seřízen, provedte následující kroky:

5. Povolte pojistnou matici (A).
6. Povolněním nebo utažením napínáku (B) nastavte napětí kabelu.

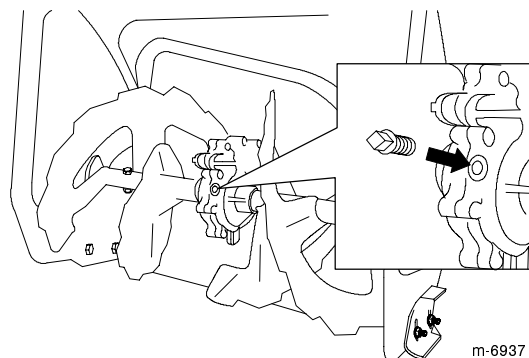


7. Nastavujte napínák, dokud nedosáhnete správné mezery.
8. Utáhněte pojistnou matici.
9. Vložte dva šrouby, které jste předtím odstranili z krytu řemenu.
10. Pokud je kabel nabíracího šroubu/rotoru správně nastaven, ale problém přetrvává, obraťte se na autorizované servisní středisko.

Kontrola hladiny oleje v převodovce nabíracího šroubu

Každoročně kontrolujte olej v převodovce nabíracího šroubu a podle potřeby ho doplňujte.

1. Umístěte sněhovou frézu na rovný povrch.
2. Vyčistěte prostor kolem zátky.



3. Odstraňte zátku z převodovky.
4. Zkontrolujte hladinu oleje v převodovce. Měla by být ve výši přepadu v otvoru plnicího hrdla.
5. Pokud je hladina oleje nízká, přidejte olej pro převodovky GL-5 nebo GL-6, SAE 85-95 EP až do výše přepadu.
Pozn.: Nepoužívejte syntetický olej.
6. Nainstalujte do převodovky zátku.

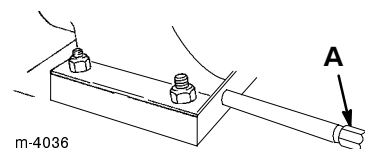
Výměna motorového oleje

Olej vyměňte po prvních dvou provozních hodinách a potom ho měňte každý rok. Bude-li to možné, těsně před výměnou spusťte motor, protože teplý olej má lepší tekutost a obsahuje více nečistot.

Maximální množství oleje: 0,77 l, typ: automobilový detergentní olej s API klasifikací SF, SG, SH, SJ, SL nebo lepší.

- Pro teploty nad 0 °C použijte SAE 30W.
- Pro teploty mezi -18 °C až 0 °C použijte SAE 5W30 nebo SAE 10W.
- Pro teploty vzduchu pod -18 °C použijte SAE 0W30.

1. Vyčistěte prostor kolem uzávěru výpusti oleje (A).



2. Zasuňte vypouštěcí mísu pod nástavec výpusti a odstraňte uzávěr výpusti oleje.

3. Vypust'te olej.

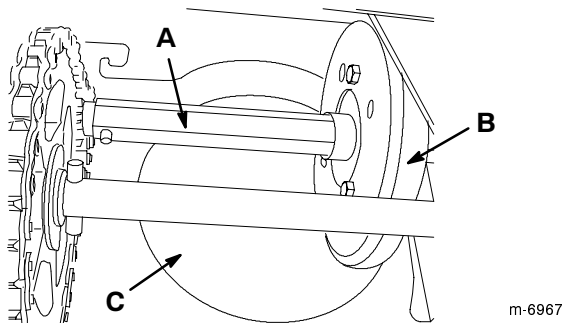
Pozn.: Použitý olej předejte do certifikovaného recyklačního střediska.

4. Nainstalujte uzávěr výpusti oleje.

5. Naplňte klikovou skříň olejem. Viz Doplňování oleje do klikové skříňe motoru na straně 10.

Mazání šestihřanné osy

Každý rok lehce namažte šestihřannou osu (A) motorovým olejem pro automobily.

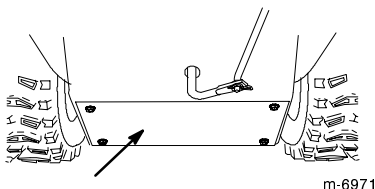


Důležité Zabraňte vniknutí oleje na gumové kolo (B) nebo hliníkovou třecí desku pohonu (C), protože pohon pojezdu by prokluzoval.

1. Vypust'te benzin z palivové nádrže.

2. Nakloňte sněhovou frézu dopředu na skříň nabíracího šroubu a znehybněte ji, aby se nemohla převrátit.

3. Odstraňte zadní kryt.



4. Posuňte řadící páku do polohy R2.

5. Ponořte prst do motorového oleje pro automobily a lehce namažte šestihřannou osu (A).

6. Posuňte řadící páku do polohy 6.

7. Namažte druhý konec šestihřanné osy.

8. Několikrát posuňte řadící páku dopředu a dozadu.

9. Nainstalujte zadní kryt a vraťte sněhovou frézu do provozní polohy.

Prohlídka a výměna zapalovací svíčky

Používejte zapalovací svíčku **Champion RJ-19LM** nebo ekvivalentní typ. Každoročně kontrolujte vzdálenost elektrod, a bude-li třeba, vyměňte svíčku.

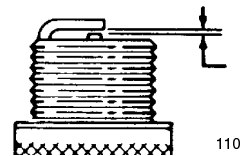
1. Vyčistěte okolí základny zapalovací svíčky.

2. Vyměňte zapalovací svíčku.

3. Prohlédněte zapalovací svíčku, a pokud je prasklá, znečištěná nebo má opotřebované elektrody, vyměňte ji.

Důležité Nečistěte elektrody, protože kovové piliny by mohly vniknout do válce a poškodit motor.

4. Nastavte mezeru mezi elektrodami na zapalovací svíčke na 0,76 mm.



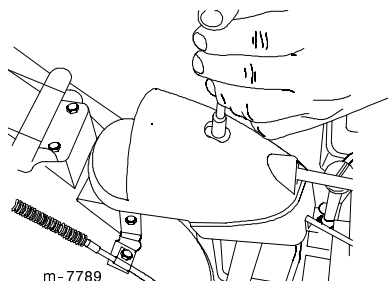
5. Ručně nainstalujte zapalovací svíčku a utáhněte ji utahovacím momentem 20,4 Nm.

Pozn.: Nemáte-li momentový klíč, pevně ji utáhněte.

Seřízení západky vyhazovacího komínu

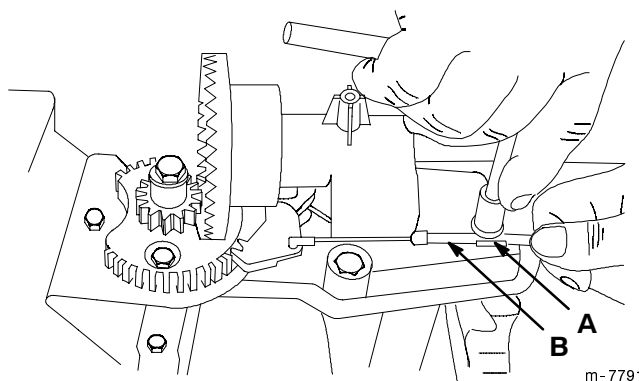
Pokud se vyhazovací komín nezajistí v požadované poloze nebo jej nelze odjistit, abyste jej mohli nastavit do jiné polohy, seřídte západku vyhazovacího komínu.

1. Uvolněte kryt převodu vyhazovacího komínu, zdvihněte jeho přední stranu a vysuňte jej směrem dozadu.



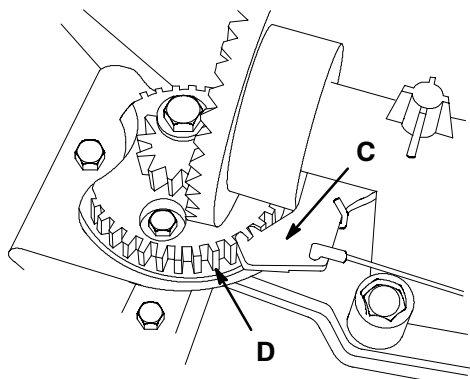
m-7789

2. Uvolněte šroub na kabelové svorce (A).



m-7791

3. Uchopte kabel (B) a táhněte jej směrem k předku stroje tak, aby západka vyhazovacího komínu (C) zcela zapadla do zubů soukolí (D).



m-7790

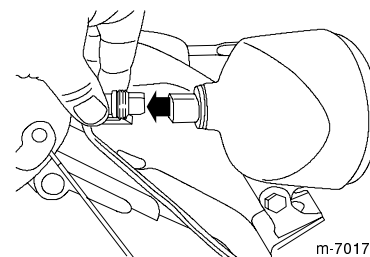
Pozn.: Západka je tažena pružinou, která ji po uvolnění lanka přitáhne do zubů soukolí.

4. Je-li kabel lanka uvolněný, zatáhněte za něj směrem dozadu (z pohledu stroje).
5. Utáhněte šroub na kabelové svorce (A).
6. Nasaďte a upevněte kryt převodu.

Výměna žárovky reflektoru

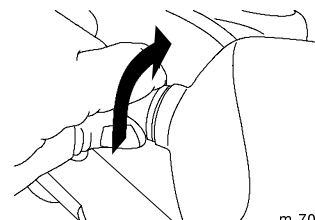
Používejte halogenové žárovky GE 892 16W. Žárovky se nedotýkejte rukama a chraňte ji před nečistotami a vlhkostí.

1. Ze zadní strany reflektoru odpojte konektor kabelu.



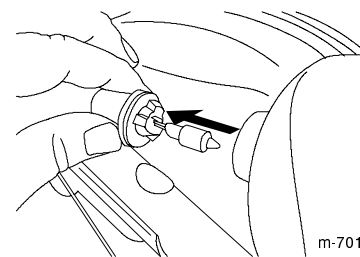
m-7017

2. Patkou žárovky otočte na doraz proti směru hodinových ručiček.



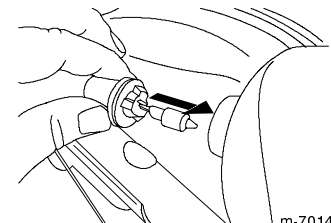
m-7012

3. Žárovku opatrně vytáhněte z reflektoru.



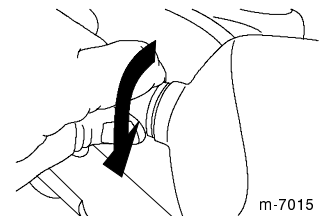
m-7013

4. Do zadního otvoru reflektoru zasuňte novou žárovku.



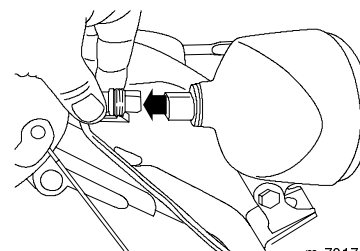
m-7014

5. Patkou žárovky otočte na doraz po směru hodinových ručiček.



m-7015

6. Ke konektoru na zadní straně reflektoru připojte kabel a zasuňte jej na doraz.



m-7017

Výměna hnacích řemenů

Pokud je hnací řemen nabíracího šroubu/rotoru nebo hnací řemen pojezdu opotřebovaný, nasáknutý olejem nebo jinak poškozený, získajte další informace ze stránek www.Toro.com nebo nechte vyměnit řemen v autorizovaném servisním středisku.

Skladování



Benzinové výpary mohou explodovat.

- **Benzin neskladujte déle než 30 dní.**
- **Sněhovou frézu neskladujte v uzavřených prostorech blízko otevřeného ohně.**
- **Před uskladněním nechte motor vychladnout.**

Příprava sněhové frézy k uskladnění

1. Při posledním doplňování paliva v sezóně přidejte do čerstvého benzínu stabilizátor podle pokynů výrobce motoru.
2. Nechte motor deset minut běžet, aby se upravené palivo rozptýlilo po celém palivovém systému.
3. Povolte hadicovou svorku, která přidržuje palivovou hadici na ventilu, a posuňte hadici stranou od uzavíracího ventilu paliva.
4. Otevřete uzavírací ventil paliva a nechte palivo vytéct z palivové nádrže do schváleného kanystru.
5. Nainstalujte palivovou hadici na uzavírací ventil paliva a připevněte ji hadicovou svorkou.
6. Nechte sněhovou frézu v chodu, dokud motor nevyčerpá veškeré palivo.

7. Použijte tlačítko pro nasání paliva a znovu spustěte motor.
8. Nechte motor běžet, dokud se sám nezastaví. Když již motor nejde nastartovat, je dostatečně suchý.
9. Zastavte motor a nechte ho vychladnout.
10. Vytáhněte klíč ze zapalování.
11. Odpojte kabel zapalovací svíčky.
12. Vyšroubujte zapalovací svíčku, vzniklým otvorem nalijte do válce 30 ml oleje a **pomalů** zatáhněte za lanko startéru, aby se olej rozprostřel po ploše válce, a chránil jej tak před korozi.
13. Bez utažení našroubujte zapalovací svíčku.
14. Veškeré nespoteřované palivo zlikvidujte předepsaným způsobem. Recyklujte ho podle místních předpisů nebo ho použijte v automobilu.

Pozn.: Stabilizované palivo neskladujte déle než 90 dní.
15. Sněhovou frézu důkladně vyčistěte.
16. Utáhněte všechny volné vruty, šrouby a pojistné matice. Opravte nebo vyměňte všechny poškozené součásti.

Konec uskladnění sněhové frézy

1. Demontujte zapalovací svíčku a rychle protáchejte motor pomocí startéru, aby se odstranil přebytečný olej z válce.
2. Ručně nainstalujte zapalovací svíčku a utáhněte ji utahovacím momentem 20,4 Nm.
3. Zapojte kabel svíčky.
4. Proveďte každoroční údržbu podle popisu v Doporučeném harmonogramu údržby na straně 16.

Odstraňování závad

Společnost Toro navrhla a vyrobila vaši sněhovou frézu tak, aby fungovala bez problémů. Pečlivě zkontrolujte následující komponenty a položky, viz Údržba na straně 16, kde naleznete více informací. Jestliže problém přetrvává, obraťte se na autorizované servisní středisko.

Závada	Možné příčiny	Způsoby odstranění
Elektrický startér se neotáčí (pouze modely s elektrickým startérem).	<ol style="list-style-type: none"> 1. Napájecí kabel je odpojen od zásuvky nebo sněhové frézy. 2. Napájecí kabel je opotřebovaný, zkorodovaný nebo poškozený. 3. V zásuvce není proud. 	<ol style="list-style-type: none"> 1. Zapojte napájecí kabel do zásuvky a/nebo sněhové frézy. 2. Vyměňte napájecí kabel. 3. Nechte si od kvalifikovaného elektrikáře zapojit zásuvku.
Motor se nespustí nebo se těžko spouští.	<ol style="list-style-type: none"> 1. Klíč není v zapalování nebo je v poloze Stop. 2. Sytič je v poloze Off (Vypnuto) a nebylo stisknuto tlačítko nasávání paliva. 3. Není otevřený uzavírací ventil paliva. 4. Škrticí klapka není v poloze Fast (Rychlý běh). 5. Palivová nádrž je prázdná nebo palivový systém obsahuje zvětralé palivo. 6. Uvolněný nebo odpojený kabel zapalovací svíčky. 7. Svíčka je zkorodovaná nebo znečištěná, popřípadě nemá správnou vzduchovou mezeru. 8. Odvětrávací otvor palivového uzávěru je ucpaný. 9. Hladina motorového oleje v klikové skřini motoru je příliš nízko nebo příliš vysoko. 	<ol style="list-style-type: none"> 1. Vložte klíč do zapalování a otočte ho do polohy On (Zapnuto). 2. Posuňte sytič do polohy On (Zapnuto) a třikrát stiskněte tlačítko nasávání paliva. 3. Otevřete uzavírací ventil paliva. 4. Posuňte škrticí klapku do polohy Fast (Rychlý běh). 5. Vypusťte palivovou nádrž a/nebo ji naplňte čerstvým benzinem (starým maximálně 30 dnů). Jestliže problém přetrvává, kontaktujte autorizované servisní středisko. 6. Připojte kabel k zapalovací svíčke. 7. Zkontrolujte zapalovací svíčku a seřďte vzduchovou mezeru, pokud je třeba. Vyměňte zapalovací svíčku, jestliže je zkorodovaná, zanesená nebo popraskaná. 8. Odstraňte ucpání nebo vyměňte palivový uzávěr. 9. Doplněte nebo vypusťte olej, abyste upravili hladinu oleje v klikové skřini motoru na značku Full na měrce.

Závada	Možné příčiny	Způsoby odstranění
Motor běží nerovnoměrně.	<ol style="list-style-type: none"> 1. Sytič je v poloze On (Zapnuto). 2. Není úplně otevřený uzavírací ventil paliva. 3. Palivová nádrž je téměř prázdná nebo je v ní zvětralé palivo. 4. Uvolněný kabel zapalovací svíčky. 5. Svíčka je zkorodovaná nebo znečištěná, popřípadě nemá správnou vzduchovou mezeru. 6. Hladina motorového oleje v klikové skříni motoru je příliš nízko nebo příliš vysoko. 	<ol style="list-style-type: none"> 1. Posuňte sytič do polohy Off (Vypnuto). 2. Otevřete uzavírací ventil paliva. 3. Vypusťte palivovou nádrž a naplňte ji čerstvým benzinem (starým maximálně 30 dnů). Jestliže problém přetrvává, kontaktujte autorizované servisní středisko. 4. Připojte kabel k zapalovací svíčke. 5. Zkontrolujte zapalovací svíčku a seřďte vzduchovou mezeru, pokud je třeba. Vyměňte zapalovací svíčku, jestliže je zkorodovaná, zanesená nebo popraskaná. 6. Doplněte nebo vypusťte olej v klikové skříni motoru na značku Full na měrce.
Motor běží, ale sněhová fréza odklízí sníh nedostatečně nebo ho vůbec neodklízí.	<ol style="list-style-type: none"> 1. Škrticí klapka není při odklizení sněhu v poloze Fast (Rychlý běh). 2. Sněhová fréza se pohybuje příliš rychle, aby mohla odklízet sníh. 3. Pokoušíte se odstranit příliš mnoho sněhu na jeden záběr. 4. Pokoušíte se odklízet příliš těžký nebo mokrý sníh. 5. Vyhazovací komín je ucpaný. 6. Hnací řemen nabíracího šroubu/rotoru je volný nebo sklouzl z řemenice. 7. Hnací řemen nabíracího šroubu je opotřebovaný nebo přetržený. 	<ol style="list-style-type: none"> 1. Posuňte škrticí klapku do polohy Fast (Rychlý běh). 2. Přeřaďte na nižší rychlost. 3. Snižte množství sněhu odstraňovaného na jeden záběr. 4. Nepřetěžujte sněhovou frézu příliš těžkým nebo mokrým sněhem. 5. Viz Čištění vyhazovacího komínu na straně 15. 6. Nainstalujte a/nebo seřďte hnací řemen nabíracího šroubu/motoru, viz servisní informace na stránkách www.Toro.com, nebo odveďte sněhovou frézu do autorizovaného servisního střediska. 7. Vyměňte hnací řemen nabíracího šroubu/motoru, viz servisní informace na stránkách www.Toro.com, nebo odveďte sněhovou frézu do autorizovaného servisního střediska.

Závada	Možné příčiny	Způsoby odstranění
Vyhazovací komín nelze zajistit v požadované poloze nebo jím nelze otočit.	1. Západka vyhazovacího komínu není správně seřizena.	1. Seřídte západku vyhazovacího komínu.
Sněhová fréza nesprávně odstraňuje sníh z povrchu.	1. Kluzné lišty a/nebo shrnovač nejsou správně nastavené. 2. Nestejný tlak vzduchu v pneumatikách.	1. Nastavte kluzné lišty a shrnovač. 2. Zkontrolujte tlak vzduchu v pneumatikách a podle potřeby ho upravte.