

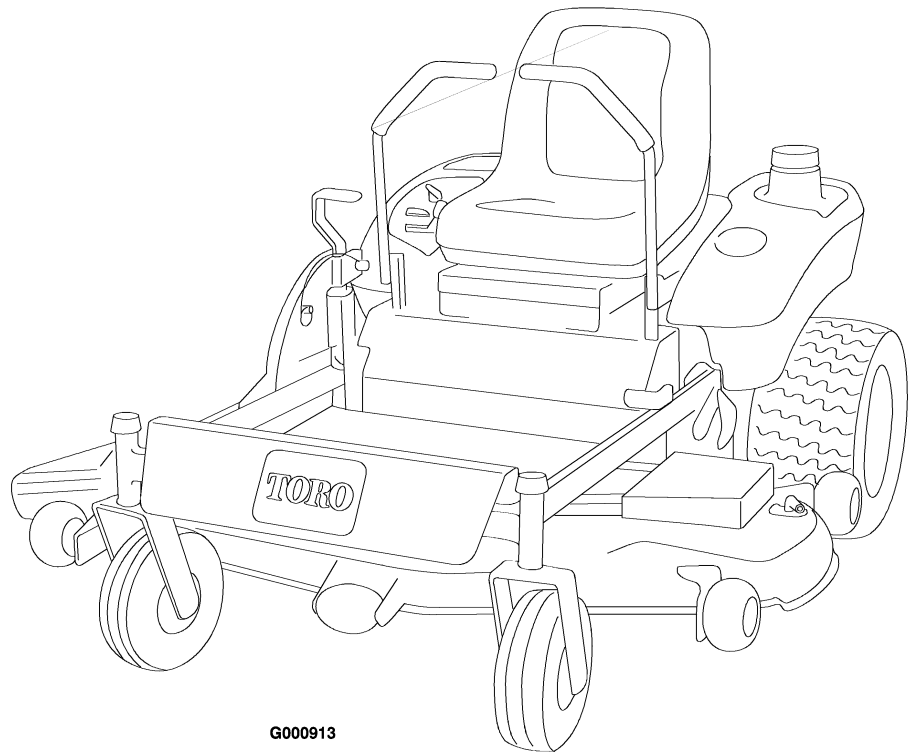


Count on it.

Manual del operador

Cortacésped con conductor TimeCutter® ZX440

Nº de modelo 74406—Nº Serie 250000001 y superiores



G000913

Este sistema de encendido por chispa cumple la norma canadiense ICES-002.

Contenido

Introducción	2
Seguridad	4
Prácticas de operación segura para los cortacéspedes rotativos con conductor.....	4
Prácticas de operación segura.....	4
Seguridad para cortacéspedes Toro con conductor	6
Presión sonora	7
Potencia sonora	7
Vibración	7
Diagrama de pendientes.....	8
Pegatinas de seguridad e instrucciones	9
El producto.....	13
Controles	13
Operación.....	14
Primero la seguridad	14
Gasolina recomendada	14
Verificación del nivel de aceite del motor.....	16
Uso del freno de estacionamiento	16
Arranque y parada del motor.....	16
Operación de la Toma de Fuerza (PTO)	17
El sistema de interruptores de seguridad.....	18
Conducción hacia adelante y hacia atrás	18
Parada de la máquina.....	19
Ajuste de la altura de corte.....	19
Ajuste de los rodillos protectores del césped.....	20
Cómo posicionar el asiento	20
Ajuste de las palancas de control de movimiento.....	21
Cómo empujar la máquina a mano.....	21
Cómo retirar el deflector del Recycler®	21
Cómo instalar el deflector del Recycler®	22
Descarga lateral	22

Consejos de operación.....	22
Mantenimiento.....	24
Calendario recomendado de mantenimiento	24
Lubricación	25
Cómo engrasar	25
Dónde engrasar	25
Mantenimiento del motor	25
Revisión del aceite de motor.....	25
Mantenimiento del limpiador de aire.....	27
Limpieza del sistema de refrigeración.....	28
Mantenimiento del sistema de combustible.....	28
Cómo cambiar el filtro de combustible.....	28
Drenaje del depósito de combustible.....	29
Mantenimiento del sistema eléctrico	30
Bujía.....	30
Mantenimiento de la batería	30
Mantenimiento de los fusibles	33
Mantenimiento del sistema de transmisión	33
Comprobación de la presión de los neumáticos.....	33
Mantenimiento del cortacésped	34
Mantenimiento de las cuchillas de corte.....	34
Nivelación lateral del cortacésped	36
Ajuste de la inclinación longitudinal de las cuchillas	37
Cómo retirar el cortacésped	38
Inspección de las correas.....	38
Cómo cambiar la correa del cortacésped	39
Cómo instalar el cortacésped.....	39
Cambio del deflector de hierba	40
Limpieza	40
Cómo lavar los bajos del cortacésped	40
Almacenamiento	42
Limpieza y almacenamiento	42
Solución de problemas.....	44
Esquemas.....	49

Introducción

Lea esta información detenidamente para aprender a utilizar y mantener correctamente su producto, y para evitar lesiones y daños al producto. Usted es el responsable de operar el producto de forma correcta y segura.

Usted puede ponerse en contacto directamente con Toro en www.Toro.com si desea información sobre productos y accesorios, o si necesita localizar un distribuidor o registrar su producto.

Cuando necesite asistencia técnica, piezas genuinas Toro o información adicional, póngase en contacto con un Servicio Técnico Autorizado o con Asistencia al Cliente Toro, y tenga a mano los números de modelo y serie de su producto. Figura 1 identifica la ubicación de los números de modelo y serie en el producto. Escriba los números en el espacio provisto.

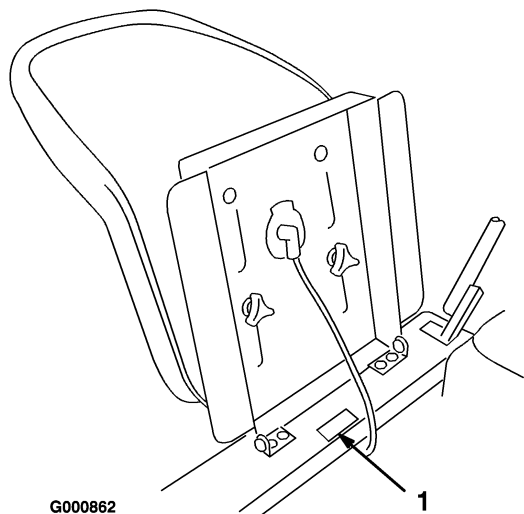


Figura 1

1. Placa con los números de modelo y de serie

Nº de modelo _____
Nº de serie _____

Este manual identifica peligros potenciales y contiene mensajes de seguridad identificados por el símbolo de alerta de seguridad (Figura 2), que señala un peligro que puede causar lesiones graves o la muerte si usted no sigue las precauciones recomendadas.



Figura 2

1. Símbolo de alerta de seguridad.

Este manual utiliza dos palabras más para resaltar información. **Importante** llama la atención sobre información mecánica especial, y **Nota** hace hincapié sobre información general que es conveniente resaltar.

Seguridad

Prácticas de operación segura para los cortacéspedes rotativos con conductor

Esta máquina cumple o supera la Normativa Europea en vigor en el momento de su fabricación. Sin embargo, el uso o mantenimiento indebido por parte del usuario o propietario puede causar lesiones. Para reducir el peligro de lesiones, cumpla estas instrucciones de seguridad y preste atención siempre al símbolo de alerta de seguridad, que significa PRECAUCIÓN, ADVERTENCIA o PELIGRO – "instrucción relativa a la seguridad personal". El incumplimiento de estas instrucciones puede dar lugar a lesiones corporales e incluso la muerte.

Prácticas de operación segura

Las siguientes instrucciones proceden de la norma CEN EN 836:1997.

Este producto es capaz de amputar manos y pies y de lanzar objetos al aire. Siga siempre todas las instrucciones de seguridad con el fin de evitar lesiones corporales graves e incluso la muerte.

Formación

- Lea cuidadosamente las instrucciones. Familiarícese con los controles y con el uso correcto del equipo.
- No permita nunca que niños o personas no familiarizadas con estas instrucciones utilicen el cortacésped. Es posible que existan normativas locales que restringen la edad del operador.
- No siegue nunca si hay otras personas, especialmente niños, o animales, cerca.
- Tenga en cuenta que el operador o el usuario es responsable de cualquier accidente o peligro que afecte a otras personas o a su propiedad.
- No transporte pasajeros.
- Todos los conductores deben solicitar y obtener instrucciones prácticas por parte de un profesional. Dichas instrucciones deben enfatizar:

- la necesidad de extremar el cuidado y la concentración cuando se trabaja con máquinas con conductor;
- no se puede recuperar el control de una máquina con conductor que se desliza por una pendiente mediante el uso de los frenos. Las causas principales de la pérdida de control son:
 - ◇ insuficiente agarre de las ruedas;
 - ◇ se conduce demasiado rápido;
 - ◇ no se frena correctamente;
 - ◇ el tipo de máquina no es adecuado para el tipo de tarea al que se la destina;
 - ◇ desconocimiento del efecto que tiene el estado del terreno, especialmente las pendientes;
 - ◇ enganche y distribución de la carga incorrectos.

Preparación

- Mientras corta el césped, use pantalones largos y calzado fuerte. No haga funcionar el equipo estando descalzo, o llevando sandalias.
- Inspeccione cuidadosamente el área donde se va a utilizar el cortacésped y retire todos los objetos que puedan ser arrojados por la máquina.
- Advertencia – el combustible es altamente inflamable.
 - Utilice recipientes especialmente diseñados para su almacenamiento.
 - Rellene el depósito al aire libre únicamente, y no fume mientras rellena el depósito.
 - Añada el combustible antes de arrancar el motor. No retire nunca el tapón del depósito de combustible ni añada combustible si el motor está en funcionamiento o si el motor está caliente.
 - Si se derrama combustible, no intente arrancar el motor; retire la máquina de la zona del derrame y evite crear fuentes de ignición hasta que los vapores del combustible se hayan disipado.
 - Vuelva a colocar firmemente todos los tapones de los depósitos y de los recipientes.

- Sustituya los silenciadores defectuosos.
- Antes de usar la máquina, realice siempre una inspección visual para asegurarse de que las cuchillas, los pernos de las cuchillas y el conjunto de corte no están desgastados o dañados. Sustituya cuchillas o pernos gastados o dañados en conjuntos completos para no desequilibrar la máquina.
- En máquinas con múltiples cuchillas, tenga cuidado puesto que girar una cuchilla puede hacer que giren otras cuchillas.
- Detenga las cuchillas rotatorias antes de cruzar superficies que no estén cubiertas de hierba.
- Cuando utilice algún accesorio, no dirija nunca la descarga de material hacia otras personas, ni permita que nadie se acerque a la máquina mientras está en funcionamiento.
- Nunca opere el cortacésped con protectores dañados o sin que estén colocados los dispositivos de seguridad.
- No cambie los ajustes del regulador del motor ni haga funcionar el motor a una velocidad excesiva. El funcionamiento del motor a una velocidad excesiva puede aumentar el riesgo de lesiones corporales.

Operación

- Esté alerta, vaya más despacio y extreme las precauciones en los giros. Mire detrás y al lado antes de cambiar de dirección.
- No haga funcionar el motor en recintos cerrados donde se pueda acumular el monóxido de carbono.
- Corte el césped solamente con luz natural o con una buena iluminación artificial.
- Antes de arrancar el motor, desengrane todos los embrague de accionamiento de la cuchilla, y coloque la palanca en punto muerto.
- No usar en pendientes o cuestas de más de 12,5 grados.
- Recuerde que no existe una pendiente "segura". La conducción en pendientes cubiertas de hierba requiere un cuidado especial. Para evitar que la máquina vuelque:
 - no pare o arranque de repente la máquina cuando esté cuesta arriba o cuesta abajo;
 - en las pendientes y durante los giros cerrados, se debe mantener una marcha baja;
 - manténgase alerta por si existen protuberancias o agujeros en el terreno u otros peligros ocultos;
- Tenga cuidado al remolcar cargas.
 - Utilice sólo puntos de enganche con barra de tracción homologados.
 - Límitese a las cargas que pueda controlar con seguridad.
 - No realice giros bruscos. Tenga cuidado cuando vaya marcha atrás.
- Tenga cuidado con el tráfico cuando cruce o esté en las proximidades de una carretera.
- Antes de abandonar la posición del operador:
 - desengrane la toma de fuerza y baje los accesorios;
 - ponga punto muerto y ponga el freno de estacionamiento;
 - pare el motor y retire la llave.
- Desengrane la transmisión de los accesorios, pare el motor y desconecte el o los cables de bujía, o retire la llave del contacto
 - antes de limpiar atascos o despejar el conducto de descarga;
 - antes de inspeccionar, limpiar o reparar el cortacésped;
 - después de golpear un objeto extraño. Inspeccione el cortacésped y repare cualquier daño antes de volver a arrancar y operar el equipo;
 - si el cortacésped comienza a vibrar de manera anormal (comprobar inmediatamente).
- Cuando transporte la máquina o no vaya a utilizarla, desconecte la transmisión a los accesorios.
- Pare el motor y desconecte la transmisión a los accesorios
 - antes de repostar combustible;
 - antes de retirar el recogehierbas;
 - antes de realizar los ajustes de altura, a no ser que dichos ajustes se puedan realizar desde la posición del operador.
- Reduzca la aceleración antes de detener el motor y, si el motor está equipado con una

válvula de cierre de combustible, ciérrela cuando termine de segar.

Mantenimiento y almacenamiento

- Mantenga apretados todos los tornillos, pernos y tuercas para asegurar que la máquina esté en perfectas condiciones de funcionamiento.
- No almacene nunca la máquina con combustible en el depósito dentro de un edificio donde los vapores puedan llegar a una llama desnuda o una chispa.
- Espere a que se enfríe el motor antes de guardar el cortacésped en un recinto cerrado.
- Para reducir el riesgo de incendio, mantenga el motor, el silenciador, el compartimento de la batería y el área del depósito del combustible libre de hierba, hojas y exceso de grasa.
- Inspeccione frecuentemente el recogehierbas por si existe desgaste o deterioro.
- Para su seguridad, sustituya las piezas desgastadas o dañadas.
- Si es necesario drenar el depósito de combustible, hágalo al aire libre.
- Cuando vaya a aparcarse, almacenar o dejar desatendida la máquina, baje los accesorios de corte.

Seguridad para cortacéspedes Toro con conductor

La siguiente lista contiene información específica para productos Toro u otra información sobre seguridad que usted debe saber que no está incluida en la norma CEN.

- Los gases de escape del motor contienen monóxido de carbono, que es un veneno inodoro que puede matarle. No haga funcionar el motor dentro de un edificio o en un recinto cerrado.
- Cuando el motor esté en marcha, mantenga las manos, los pies, el pelo y la ropa suelta alejados de la zona de descarga de los accesorios, los bajos del cortacésped y las piezas en movimiento.
- No toque ningún equipo o pieza que pueda estar caliente debido a la operación. Deje que se enfríe antes de realizar cualquier operación de mantenimiento, ajuste o revisión.

- El ácido de la batería es venenoso y puede causar quemaduras. Evite el contacto con los ojos, la piel y la ropa. Proteja la cara, los ojos y la ropa cuando trabaje con una batería.
- Los gases de la batería pueden explotar. Mantenga alejados de la batería cigarrillos, chispas y llamas.
- Utilice solamente piezas de repuesto genuinas Toro para asegurar que se mantengan los niveles de calidad originales.
- Utilice solamente accesorios autorizados por Toro.

Operación en pendientes

- No siegue pendientes o cuestas de más de 12,5 grados.
- No siegue cerca de terraplenes, zanjas, taludes empinados o agua. Si una rueda pasa por el borde de un terraplén o una zanja, puede causar un vuelco, que puede dar lugar a lesiones graves o la muerte.
- No siegue en pendientes si la hierba está mojada. Las condiciones deslizantes reducen la tracción y podrían hacer que la máquina patine y que usted pierda el control.
- No haga cambios bruscos de velocidad o de dirección.
- Utilice un cortacésped dirigido y/o una desbrozadora manual cerca de terraplenes, zanjas, taludes empinados o agua.
- Reduzca la velocidad y extreme las precauciones en cuestas o pendientes.
- Retire o señale cualquier obstáculo, como por ejemplo piedras, ramas de árboles, etc., de la zona de siega. La hierba alta puede ocultar obstáculos.
- Esté alerta a zanjas, hoyos, rocas, ondulaciones y pendientes que cambian el ángulo de operación, puesto que el terreno irregular podría volcar la máquina.
- Evite arrancar repentinamente al segar cuesta arriba, porque el cortacésped podría volcar hacia atrás.
- Sepa que podría perder tracción al bajar cuestas. La transferencia de peso a las ruedas delanteras puede hacer que patinen las ruedas motrices, causando una pérdida de frenado o de dirección.

- Evite siempre arrancar o parar repentinamente en una cuesta o pendiente. Si las ruedas pierden tracción, desengrane las cuchillas y baje la cuesta lentamente.
- Para mejorar la estabilidad, siga las instrucciones del fabricante en cuanto a pesos en las ruedas o contrapesos.
- Extreme las precauciones cuando utilice el recogehierbas u otros accesorios. Éstos pueden cambiar la estabilidad de la máquina y causar pérdidas de control.

Presión sonora

Esta unidad tiene un nivel máximo de presión sonora en el oído del operador de 87 dBA, según mediciones realizadas en máquinas idénticas de acuerdo con EN11094 y EN386.

Potencia sonora

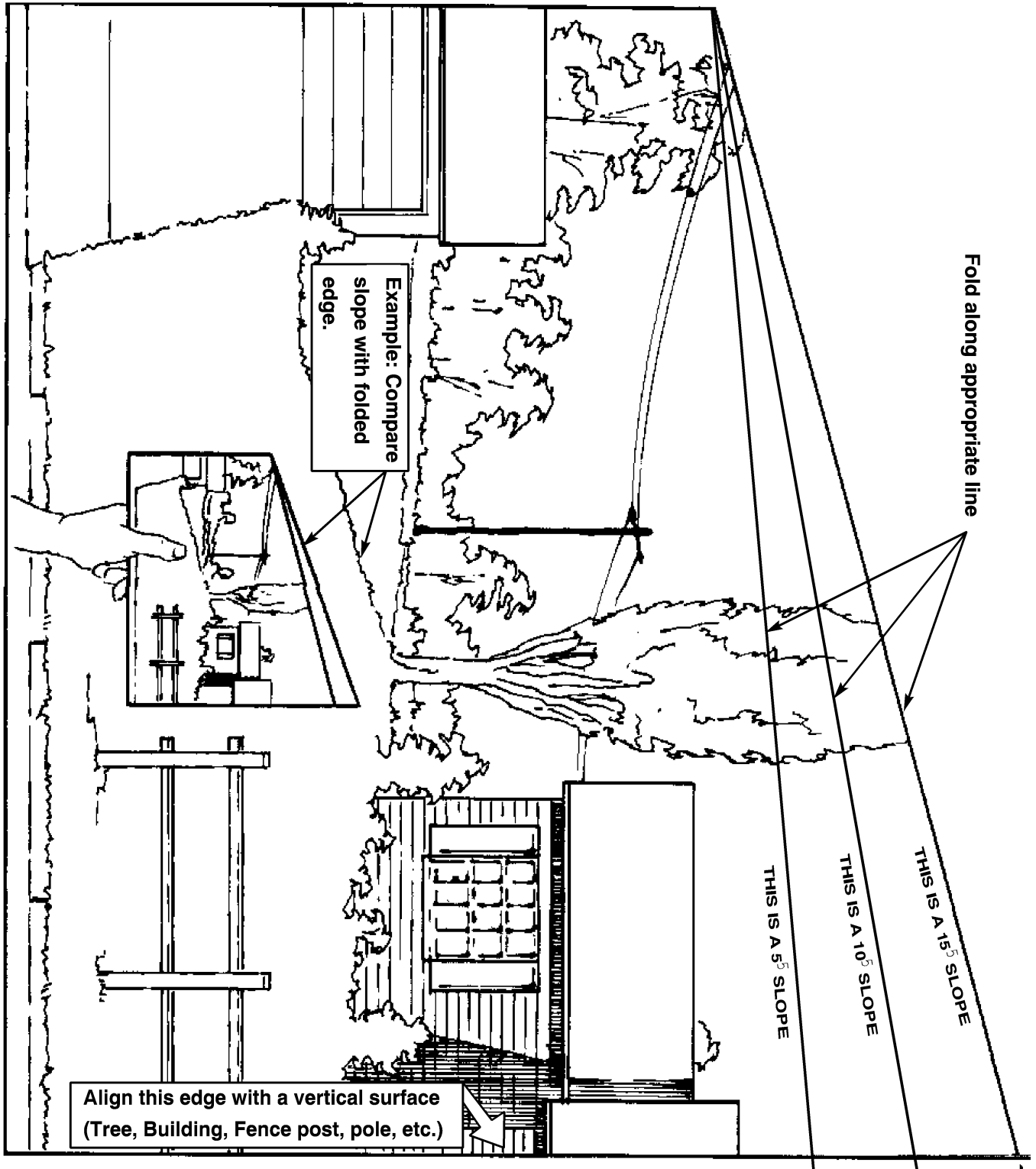
Esta unidad tiene un nivel de potencia sonora garantizado de 100 dBA, según mediciones realizadas en máquinas idénticas de acuerdo con EN11094.

Vibración

Esta unidad no supera un nivel de vibración mano/brazo de 1,6 m/s², según mediciones realizadas en máquinas idénticas de acuerdo con EN1033.

Esta unidad no supera un nivel de vibración en cuerpo entero de 1,9 m/s², según mediciones realizadas en máquinas idénticas de acuerdo con EN1032.

Diagrama de pendientes



Pegatinas de seguridad e instrucciones

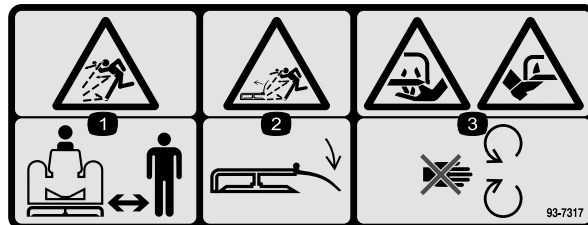


Las pegatinas de seguridad e instrucciones están a la vista del operador y están ubicadas cerca de cualquier zona de peligro potencial. Repare o sustituya cualquier pegatina que esté dañada o que falte.



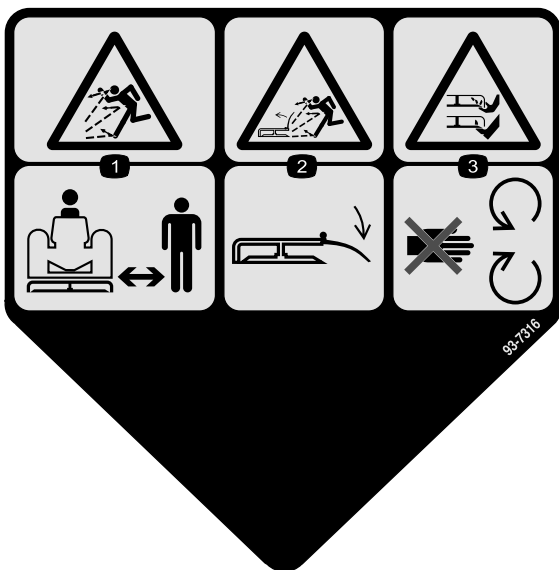
93-7009

1. Advertencia – no haga funcionar el cortacésped con el deflector elevado o retirado; mantenga colocado el deflector.
2. Peligro de corte/desmembramiento de mano o pie por la cuchilla del cortacésped – no se acerque a las piezas en movimiento.



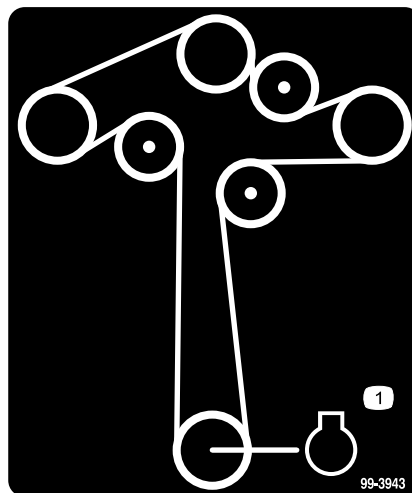
93-7317

1. Peligro de objetos arrojados – mantenga a otras personas a una distancia prudencial de la máquina.
2. Peligro de objetos arrojados, cortacésped – mantenga colocado el deflector.
3. Peligro de corte/desmembramiento de mano o pie – no se acerque a las piezas en movimiento.



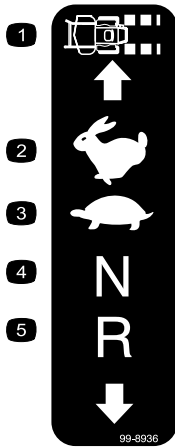
93-7316

1. Peligro de objetos arrojados – mantenga a otras personas a una distancia prudencial de la máquina.
2. Peligro de objetos arrojados, cortacésped – mantenga colocado el deflector.
3. Peligro de corte/desmembramiento de mano o pie – no se acerque a las piezas en movimiento.



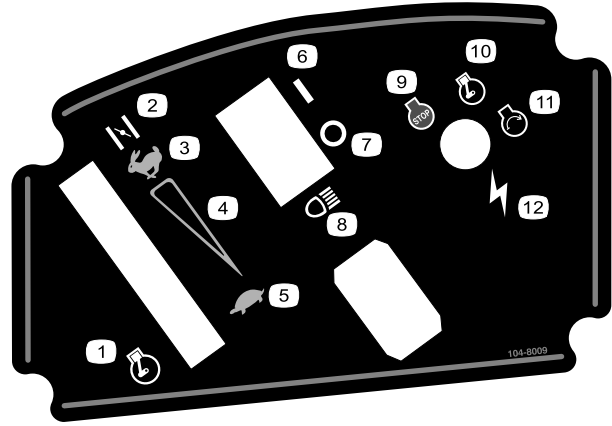
99-3943

1. Motor



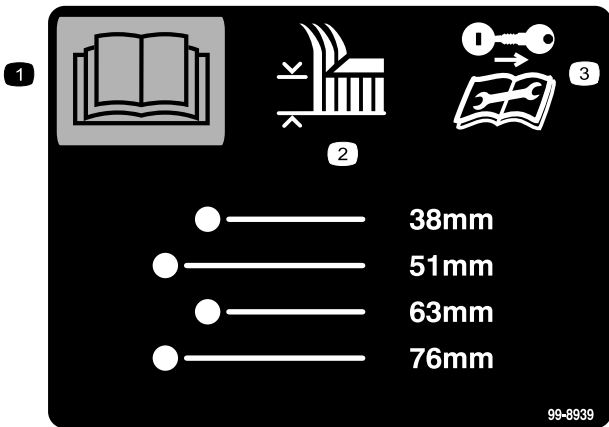
99-8936

- 1. Velocidad de la máquina
- 2. Rápido
- 3. Lento
- 4. Punto muerto
- 5. Marcha atrás



104-8009

- 1. Acelerador
- 2. Estárter
- 3. Ajuste variable continuo
- 4. Lento
- 5. Activado
- 6. Desactivado
- 7. Faros
- 8. Motor – parar
- 9. Motor – marcha
- 10. Motor – arrancar
- 11. Encendido



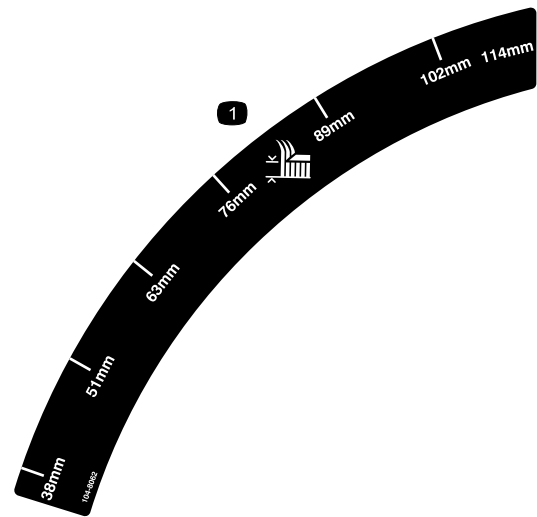
99-8939

- 1. Lea el *Manual del operador*.
- 2. Altura de corte
- 3. Retire la llave de contacto y lea las instrucciones antes de realizar cualquier operación de mantenimiento o ajuste a la máquina.



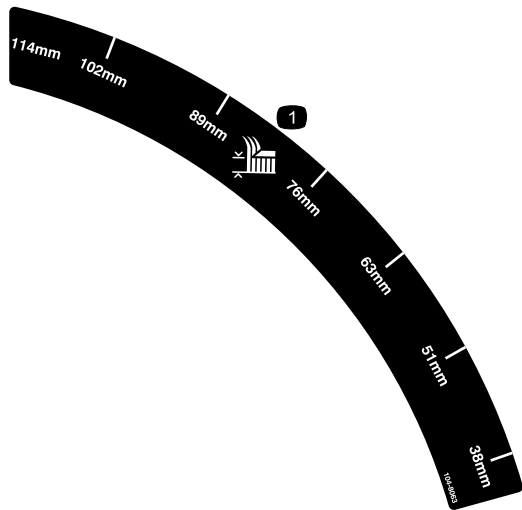
104-8061

- 1. Para conducir la máquina, tire de la palanca hacia afuera.
- 2. No remolque la máquina.
- 3. Para empujar la máquina, empuje la palanca hacia dentro.



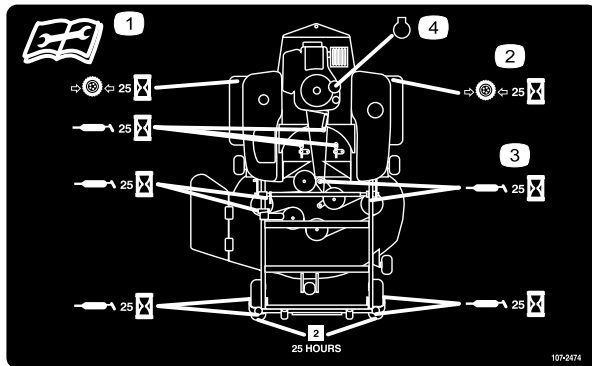
104-8062

- 1. Altura de corte



104-8063

1. Altura de corte



107-2474

- | | |
|---|--|
| 1. Lea las instrucciones antes de realizar cualquier operación de mantenimiento o ajuste. | 3. Engrase cada 25 horas de operación. |
| 2. Compruebe la presión de los neumáticos cada 25 horas de operación. | 4. Motor |



Símbolos de la batería

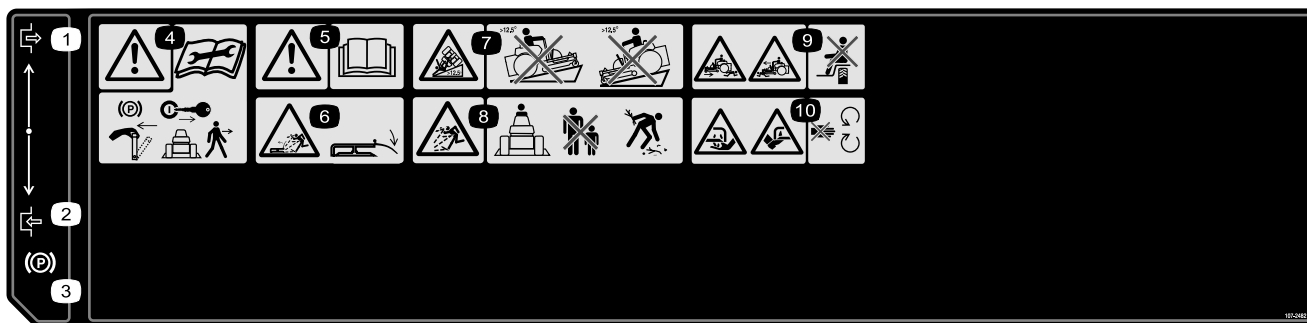
Algunos de estos símbolos, o todos ellos, están en su batería.

- | | |
|--|--|
| 1. Riesgo de explosión | 6. Mantenga a otras personas a una distancia prudencial de la batería. |
| 2. Prohibido fumar, mantenga alejado del fuego y de las llamas desnudas. | 7. Lleve protección ocular; los gases explosivos pueden causar ceguera y otras lesiones. |
| 3. Líquido cáustico/peligro de quemadura química | 8. El ácido de la batería puede causar ceguera o quemaduras graves. |
| 4. Lleve protección ocular | 9. Enjuague los ojos inmediatamente con agua y busque rápidamente ayuda médica. |
| 5. Lea el <i>Manual del operador</i> . | 10. Contiene plomo; no tirar a la basura. |



Marca del fabricante

1. Indica que la cuchilla ha sido identificada como pieza del fabricante original de la máquina.



107-2482

- | | | |
|---|---|---|
| <p>1. Engranar</p> <p>2. Desengranar</p> <p>3. Freno de estacionamiento</p> <p>4. Advertencia - ponga el freno de estacionamiento y retire la llave de contacto antes de abandonar la máquina y lea las instrucciones antes de realizar cualquier tarea de mantenimiento.</p> | <p>5. Advertencia – lea el <i>Manual del operador</i>.</p> <p>6. Peligro de objetos arrojados, cortacésped – mantenga colocado el deflector.</p> <p>7. Peligro de vuelco, pendientes de más de 12,5 grados – no conduzca la máquina en pendientes de más de 12,5 grados.</p> <p>8. Peligro de objetos arrojados – mantenga a otras personas a una distancia prudencial de la máquina y recoja todo residuo antes de operar.</p> | <p>9. Peligro de aplastamiento/desmembramiento de otras personas – no transporte pasajeros.</p> <p>10. Peligro de corte/desmembramiento de mano o pie por la cuchilla del cortacésped – no se acerque a las piezas en movimiento.</p> |
|---|---|---|

El producto

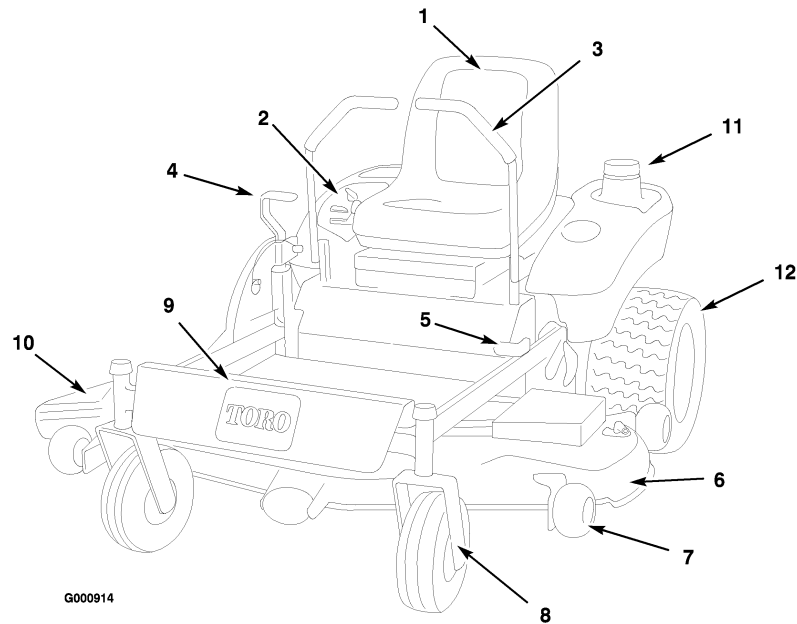


Figura 3

- | | | | |
|--------------------------------------|---|--------------------------------|--------------------------|
| 1. Asiento | 4. Palanca de ajuste de altura de corte | 7. Rueda protectora del césped | 10. Conducto de descarga |
| 2. Panel de control | 5. Freno de estacionamiento | 8. Rueda giratoria delantera | 11. Depósito de gasolina |
| 3. Palancas de control de movimiento | 6. Plataforma de corte | 9. Reposapiés | 12. Rueda motriz trasera |

Controles

Antes de poner en marcha el motor y trabajar con la máquina, familiarícese con todos los controles (Figura 4 y Figura 5).

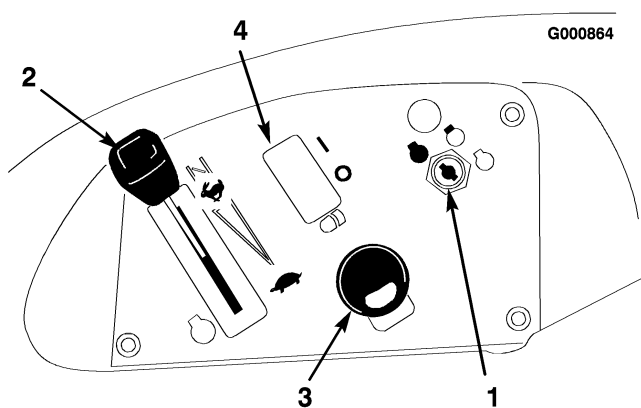


Figura 4

- | | |
|------------------------|-------------------------|
| 1. Llave de contacto | 3. Toma de fuerza (PTO) |
| 2. Acelerador/Estárter | 4. Faros - opcionales |

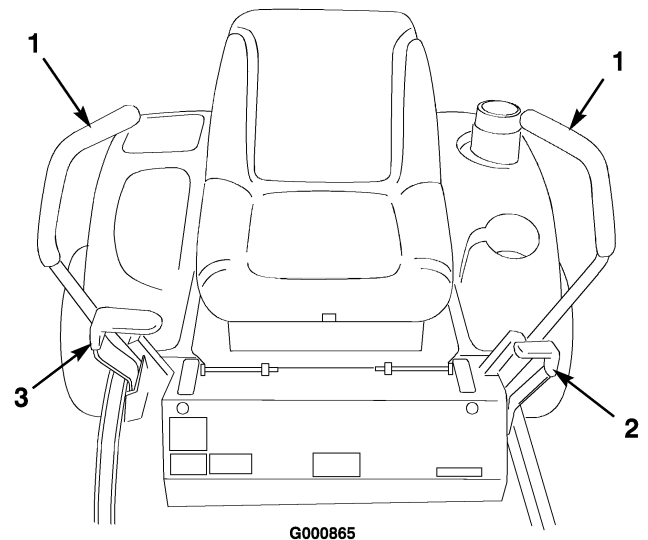


Figura 5

- | | |
|---|---|
| 1. Palanca de control de movimiento | 3. Palanca de ajuste de altura de corte |
| 2. Palanca del freno de estacionamiento | |

Operación

Nota: Los lados derecho e izquierdo de la máquina se determinan desde la posición normal del operador.

Primero la seguridad

Le rogamos lea cuidadosamente todas las instrucciones y pegatinas de la sección de seguridad. Esta información puede ayudarle a evitar lesiones al operador, a su familia, a sus animales domésticos o a personas que se encuentren en las proximidades.

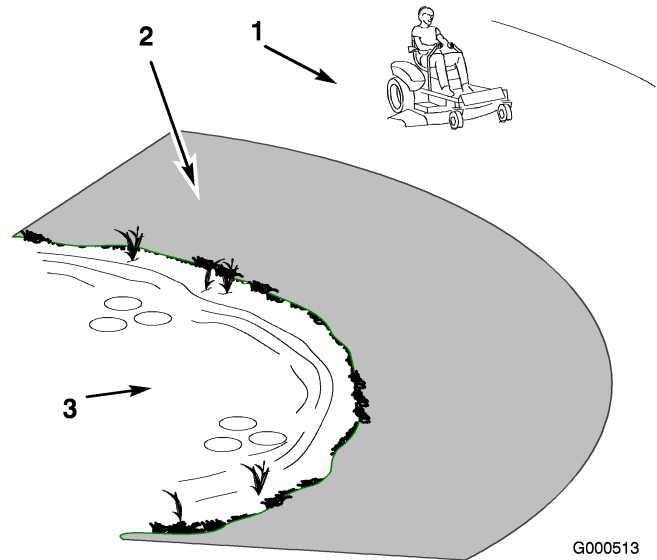


El segar sobre hierba mojada o en pendientes escarpadas puede hacer que la máquina patine y que usted pierda el control.

Si una rueda pasa por el borde de un terraplén o una zanja, puede causar un vuelco, que puede dar lugar a lesiones graves o la muerte.

Para evitar la pérdida de control y la posibilidad de un vuelco:

- No siegue cerca de terraplenes o agua.
- No siegue en pendientes o cuestas de más de 12,5 grados.
- Reduzca la velocidad y extreme las precauciones en cuestas o pendientes.
- Evite cambios bruscos de velocidad o de dirección.



G000513

Figura 6

1. Zona segura – utilice el TimeCutter aquí
2. Utilice un cortacésped dirigido y/o una desbrozadora manual cerca de terraplenes o agua.
3. Agua

Gasolina recomendada

Utilice Gasolina normal SIN PLOMO adecuada para automóviles (de 87 octanos como mínimo). Se puede utilizar gasolina normal con plomo si la gasolina normal sin plomo no estuviera disponible.

Importante: Nunca use metanol, gasolina que contenga metanol o gasohol con más de 10% etanol porque se podrían producir daños en el sistema de combustible del motor. No mezcle aceite con la gasolina.



En ciertas condiciones la gasolina es extremadamente inflamable y altamente explosiva. Un incendio o una explosión provocados por la gasolina puede causarle quemaduras a usted y a otras personas así como daños materiales.

- Llene el depósito de combustible en el exterior, en una zona abierta y con el motor frío. Limpie la gasolina derramada.
- No llene completamente el depósito de combustible. Añada gasolina al depósito de combustible hasta que el nivel esté entre 1/4 y 1/2 pulgada (6 y 13 mm) por debajo del extremo inferior del cuello de llenado. Este espacio vacío en el depósito permitirá la dilatación de la gasolina.
- No fume nunca mientras maneja gasolina y manténgase alejado de llamas desnudas o de lugares donde una chispa pudiera inflamar los vapores de gasolina.
- Almacene la gasolina en un recipiente homologado y manténgala fuera del alcance de los niños. No compre nunca gasolina para más de 30 días de consumo normal.
- Coloque siempre los recipientes de gasolina en el suelo, lejos del vehículo que está repostando.
- No llene los recipientes de gasolina dentro de un vehículo, camión o remolque ya que las alfombras o los revestimientos de plástico del interior de los remolques podrían aislar el recipiente y retrasar la pérdida de la carga estática.
- Cuando sea posible, retire el equipo a repostar del camión o remolque y reposte con las ruedas del equipo sobre el suelo.

...



...

- Si esto no es posible, reposte el equipo sobre el camión o remolque desde un recipiente portátil, en vez de usar un surtidor de gasolina.
- Si es imprescindible el uso de un surtidor, mantenga la boquilla en contacto con el borde del depósito de combustible o la abertura del recipiente en todo momento hasta que termine de repostar.



La gasolina es dañina o mortal si es ingerida. La exposición a largo plazo a los vapores puede causar lesiones y enfermedades graves.

- Evite la respiración prolongada de los vapores.
- Mantenga la cara alejada de la boquilla y de la abertura del depósito de combustible o acondicionador.
- Mantenga alejada la gasolina de los ojos y la piel.

Uso del estabilizador/acondicionador

Use un estabilizador/acondicionador en la máquina para conseguir los beneficios siguientes:

- Mantiene la gasolina fresca durante un período de almacenamiento de 90 días o menos. Para un almacenamiento más largo, se recomienda drenar el depósito de combustible.
- Limpia el motor durante el funcionamiento;
- Elimina la formación de depósitos pegajosos, con aspecto de barniz, en el sistema de combustible, que pueden dificultar el arranque.

Importante: No utilice aditivos de combustible que contengan metanol o etanol.

Agregue la cantidad adecuada de estabilizador/acondicionador a la gasolina

Nota: Un estabilizador/acondicionador de combustible es más eficaz cuando se mezcla con gasolina fresca. Para reducir al mínimo los depósitos de barniz en el sistema de combustible, utilice siempre un estabilizador de combustible.

Cómo llenar el depósito de combustible

1. Pare el motor y ponga el freno de estacionamiento.
2. Limpie la zona alrededor del tapón del depósito de combustible y retire el tapón. Añada gasolina normal sin plomo al depósito de combustible hasta que el nivel esté entre 1/4 y 1/2 pulgada (6 y 13 mm) por debajo del extremo inferior del cuello de llenado. Este espacio vacío permitirá la dilatación de la gasolina. No llene completamente el depósito de combustible.
3. Coloque el tapón del depósito de combustible firmemente. Limpie la gasolina derramada.

Verificación del nivel de aceite del motor

Antes de arrancar el motor y utilizar la máquina, verifique el nivel de aceite del cárter del motor; consulte Verificación del nivel de aceite, Mantenimiento del motor, página 25.

Uso del freno de estacionamiento

Ponga siempre el freno de estacionamiento cuando pare la máquina o cuando la deje desatendida.

Aplicación del freno de estacionamiento

1. Mueva las palancas de control de movimiento hacia fuera (Figura 5) a la posición de bloqueo/punto muerto.
2. Tire hacia atrás y hacia arriba de la palanca del freno de estacionamiento para poner dicho freno (Figura 7). La palanca del freno de estacionamiento debe permanecer firmemente en esa posición.

Importante: No ponga el freno de estacionamiento mientras la máquina está en marcha. Puede dañarse el sistema de transmisión.

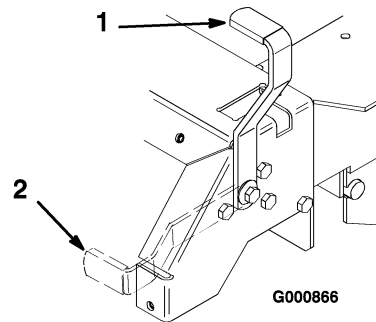


Figura 7

1. Freno de estacionamiento - puesto
2. Freno de estacionamiento - quitado

Liberación del freno de estacionamiento

Empuje hacia adelante y hacia abajo la palanca del freno de estacionamiento para quitar dicho freno (Figura 7).

Arranque y parada del motor

Cómo arrancar el motor

1. Siéntese en el asiento y mueva los controles de movimiento a la posición bloqueada.
2. Ponga el freno de estacionamiento; consulte Aplicación del freno de estacionamiento.
3. Mueva la toma de fuerza (PTO) a Desengranada (Figura 8).

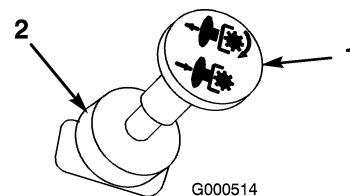


Figura 8

1. PTO – Engranada
2. PTO – Desengranada

4. Mueva la palanca del acelerador a la posición Estárter antes de arrancar el motor si éste está frío.

Nota: Si el motor está caliente, puede ser necesario usar el estárter. Cuando el motor arranque, mueva el acelerador a la posición Rápido.

5. Gire la llave de contacto a Arranque para activar el motor de arranque. Cuando el motor arranque, suelte la llave.

Importante: No active el motor de arranque durante más de 10 segundos cada vez. Si el motor no arranca, deje que se enfríe durante 60 segundos entre intentos. Si no se siguen estas instrucciones, puede quemarse el motor de arranque.

6. Cuando el motor arranque, mueva el acelerador a la posición Rápido (Figura 9). Si el motor se cala o funciona irregularmente, vuelva a colocar el acelerador en Estárter durante unos segundos. Luego mueva el acelerador a la posición deseada. Repita este procedimiento tantas veces como sea necesario.

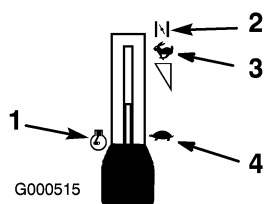


Figura 9

- | | |
|-------------|-----------|
| 1. Motor | 3. Rápido |
| 2. Estárter | 4. Lento |

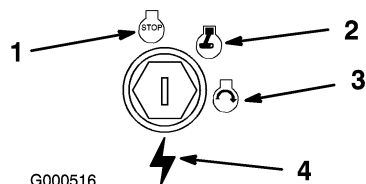


Figura 10

- | | |
|----------------|--------------|
| 1. Desactivado | 3. Arranque |
| 2. Marcha | 4. Encendido |

Cómo parar el motor

1. Ponga el acelerador en Lento (Figura 9).
2. Ponga la toma de fuerza (PTO) en Desengranada (Figura 8).
3. Gire la llave de contacto a Desconectado (Figura 10).
4. Antes de transportar o almacenar la máquina, retire los cables de las bujías para evitar

la posibilidad de que alguien arranque accidentalmente la máquina.

5. Cierre la válvula de cierre del combustible, que se encuentra debajo de la parte delantera del depósito de combustible, antes de transportar o almacenar la máquina.

Importante: Asegúrese de que la válvula de cierre de combustible está cerrada antes de transportar o almacenar la máquina; si no, puede haber fugas de combustible.

Operación de la Toma de Fuerza (PTO)

La toma de fuerza (PTO) engrana y desengrana la transmisión al embrague eléctrico.

Cómo engranar la toma de fuerza

1. Deje de presionar las palancas de control de tracción y ponga la máquina en punto muerto.
2. Mueva el acelerador a la posición Rápido.
3. Tire del mando de la toma de fuerza (PTO) para engranarla (Figura 11).

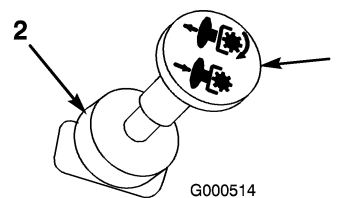


Figura 11

- | | |
|--------------------|-----------------------|
| 1. PTO – Engranada | 2. PTO – Desengranada |
|--------------------|-----------------------|

Cómo desengranar la toma de fuerza

Ponga la toma de fuerza en Desengranada (Figura 11).

El sistema de interruptores de seguridad



Si los interruptores de seguridad son desconectados o están dañados, la máquina podría ponerse en marcha inesperadamente, causando lesiones personales.

- No manipule los interruptores de seguridad.
- Compruebe la operación de los interruptores de seguridad cada día, y sustituya cualquier interruptor dañado antes de operar la máquina.

En qué consiste el sistema de interruptores de seguridad

El sistema de interruptores de seguridad ha sido diseñado para impedir que el motor arranque, a menos que:

- El freno de estacionamiento esté puesto.
- La toma de fuerza (PTO) esté desengranada.
- Las palancas de control de movimiento estén en posición de punto muerto bloqueado.

El sistema de interruptores de seguridad está diseñado para detener el motor cuando se muevan los controles de tracción con el freno de estacionamiento puesto, o si usted se levanta del asiento cuando la PTO está engranada.

Comprobación del sistema de interruptores de seguridad

Verifique el sistema de interruptores de seguridad cada vez que vaya a utilizar la máquina. Si el sistema no funciona de la forma que se describe a continuación, póngase en contacto con un Servicio Técnico Autorizado para que los reparen inmediatamente.

1. Siéntese en el asiento, ponga el freno de estacionamiento y ponga la toma de fuerza en Engranada. Intente arrancar el motor; el motor no debe arrancar.
2. Siéntese en el asiento, ponga el freno de estacionamiento y ponga la toma de fuerza en Desengranada. Mueva cualquiera de las palancas de control de movimiento (hacia

adelante o hacia atrás). Intente arrancar el motor; el motor no debe arrancar. Repita con la otra palanca de control de movimiento.

3. Estando sentado en el asiento, ponga el freno de estacionamiento, mueva la PTO a Desengranada y bloquee las palancas de control de movimiento en punto muerto. Arranque el motor. Con el motor en marcha, quite el freno de estacionamiento, engrane la PTO y levántese un poco del asiento; el motor debe pararse.
4. Estando sentado en el asiento, ponga el freno de estacionamiento, mueva la PTO a Desengranada y bloquee las palancas de control de movimiento en punto muerto. Arranque el motor. Con el motor en marcha, ponga las palancas de control de movimiento en posición central y muévalas (hacia adelante o hacia atrás); el motor debe pararse.

Conducción hacia adelante y hacia atrás

El control del acelerador regula la velocidad del motor en rpm (revoluciones por minuto). Ponga el acelerador en posición Rápido para conseguir el mejor rendimiento. Opere la máquina siempre con el acelerador en posición rápido.



La máquina puede girar muy rápidamente. El operador puede perder el control de la máquina y causar lesiones personales o daños a la máquina.

- Extreme las precauciones al girar.
- Reduzca la velocidad de la máquina antes de hacer giros cerrados.

Hacia adelante

1. Quite el freno de estacionamiento.
2. Mueva las palancas a la posición central, desbloqueadas.
3. Para ir hacia adelante, empuje lentamente las palancas de control de movimiento hacia adelante (Figura 12).

Nota: El motor se parará si se mueven las palancas de control de tracción con el freno de estacionamiento puesto.

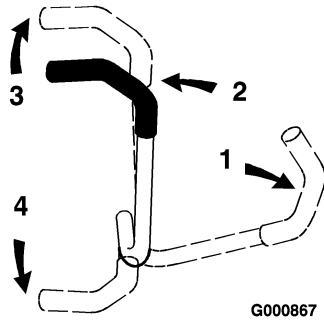


Figura 12

- | | |
|--|-------------------|
| 1. Palanca de control de movimiento - posición de bloqueo/punto muerto | 3. Hacia adelante |
| 2. Posición central de desbloqueo | 4. Hacia atrás |

Para ir recto, aplique la misma presión a ambas palancas de control de movimiento (Figura 12).

Para girar, deje de empujar la palanca de control de movimiento del lado al que desea girar (Figura 12).

Cuanto más mueva las palancas de control de movimiento en cualquier sentido, más rápidamente se desplazará la máquina en ese sentido.

Para detenerse, tire de las palancas de control de movimiento a la posición de punto muerto.

Hacia atrás

1. Mueva las palancas a la posición central, desbloqueadas.
2. Para ir hacia atrás, tire lentamente de las palancas de control de movimiento hacia atrás (Figura 12).

Para ir recto, aplique la misma presión a ambas palancas de control de movimiento (Figura 12).

Para girar, deje de empujar la palanca de control de movimiento del lado al que desea girar (Figura 12).

Para detenerse, empuje las palancas de control de movimiento a la posición de punto muerto.

Parada de la máquina

Para detener la máquina, ponga las palancas de control de movimiento en punto muerto y sepárelas para bloquearlas, desengrane la toma de fuerza y gire la llave de contacto a Desconectado

para parar el motor. Ponga también el freno de estacionamiento si va a dejar la máquina sin supervisión; consulte Aplicación del freno de estacionamiento. Recuerde retirar la llave de contacto.

Importante: No ponga el freno de estacionamiento mientras la máquina está en marcha. Puede dañarse el sistema de transmisión.



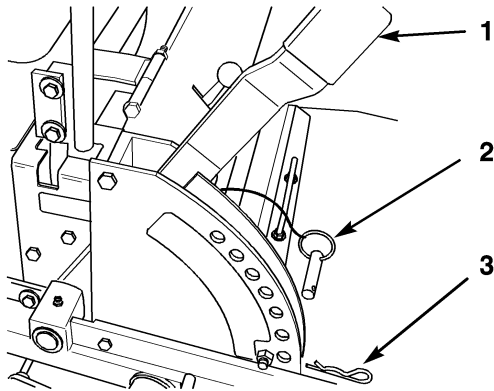
Los niños u otras personas podrían resultar lesionados si mueven o intentan conducir el tractor mientras está desatendido.

Retire siempre la llave de contacto y ponga el freno de estacionamiento cuando deje la máquina sin supervisión, aunque sea por unos pocos minutos.

Ajuste de la altura de corte

La altura de corte se ajusta desde 1,5 a 4,5 pulgadas (38 a 114 mm) en incrementos de 0,5 pulgada (13 mm) colocando el pasador en diferentes posiciones.

1. Levante la palanca de ajuste de la altura de corte a la posición de transporte (que es también la posición de altura de corte de 4,5 pulgadas (114 mm)) (Figura 13).
2. Para ajustarla, retire el pasador y el pasador de seguridad del soporte de altura de corte (Figura 13).
3. Seleccione el taladro del soporte de altura de corte que corresponda a la altura de corte deseada, e inserte el pasador (Figura 13).
4. Fije el pasador con el pasador de seguridad (Figura 13).



G000868

Figura 13

1. Palanca de ajuste de altura
2. Pasador
3. Pasador de seguridad de corte

5. Baje la palanca de ajuste de la altura de corte sobre el pasador.

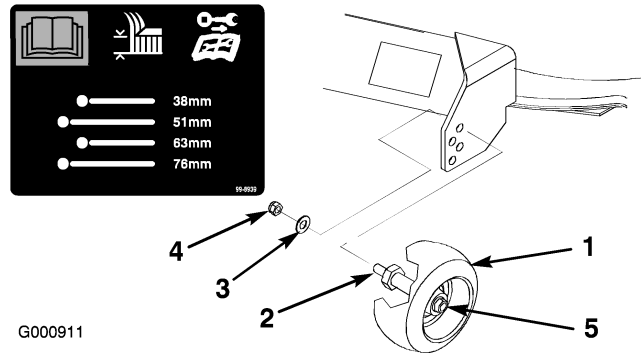
Ajuste de los rodillos protectores del césped

Se recomienda que cada vez que usted cambie la altura de corte, ajuste también la altura de los rodillos protectores del césped.

1. Desengrane la toma de fuerza y ponga las palancas de control en posición de punto muerto bloqueado, y ponga el freno de estacionamiento.
2. Pare el motor, retire la llave y espere a que se detengan todas las piezas en movimiento antes de abandonar el puesto del operador.

A. Después de ajustar la altura de corte, retire la tuerca y la arandela mientras sujeta el eje con una llave (Figura 14).

Nota: No retire la tuerca ni la arandela de la rueda (Figura 14).



G000911

Figura 14

1. Rueda niveladora
2. Espárrago
3. Arandela
4. Tuerca
5. Tuerca y arandela de la rueda. No retirar.

B. Seleccione el taladro que hará que la rueda protectora esté lo más próximo posible a la altura de corte deseada (Figura 14).

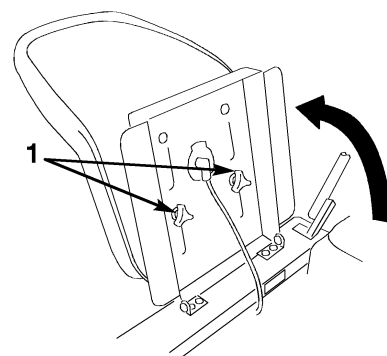
3. Instale la tuerca y la arandela en el eje (Figura 14).

4. Repita el ajuste en las demás ruedas niveladoras.

Cómo posicionar el asiento

El asiento puede moverse hacia adelante y hacia atrás. Coloque el asiento en la posición que le permita controlar mejor la máquina y en la que esté más cómodo.

1. Suba el asiento y afloje los pomos de ajuste (Figura 15).
2. Ponga el asiento en la posición deseada y apriete los pomos.



G000870

Figura 15

1. Pomos de ajuste

Ajuste de las palancas de control de movimiento

Las palancas de control de movimiento pueden ser ajustadas hacia arriba o hacia abajo para que su manejo sea más cómodo.

1. Retire los 2 tornillos y arandelas curvas que fijan la palanca de control al eje del brazo de control (Figura 16).
2. Mueva la palanca al juego de taladros siguiente. Fije la palanca con los 2 tornillos y arandelas curvas. La parte cóncava de la arandela debe estar orientada hacia el eje del brazo de control (Figura 16).
3. Repita el ajuste en la otra palanca de control.

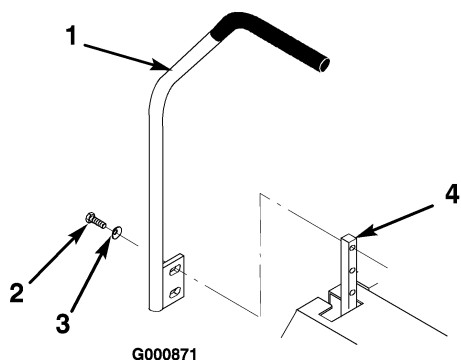


Figura 16

- | | |
|-----------------------|-----------------------------------|
| 1. Palanca de control | 3. Arandela curva |
| 2. Tornillo | 4. Brazo de la palanca de control |

Cómo empujar la máquina a mano

Importante: Empuje siempre la máquina a mano. No remolque nunca la máquina porque podrían producirse daños.

Para empujar la máquina

1. Desengrane la toma de fuerza y ponga las palancas de control en posición de punto muerto bloqueado, y ponga el freno de estacionamiento.
2. Pare el motor, retire la llave y espere a que se detengan todas las piezas en movimiento antes de abandonar el puesto del operador.
3. Tire de las dos palancas de desvío hacia arriba y empújelas hasta que la arandela de la varilla

pase por la ranura. Empuje hacia abajo las palancas para bloquearlas (Figura 17).

4. Desengrane el freno de estacionamiento para empujar la máquina.

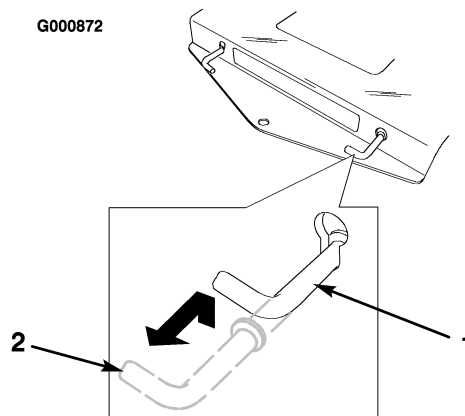


Figura 17

- | | |
|--------------------------------------|---|
| 1. Posición para empujar la máquina. | 2. Posición de operación de la máquina. |
|--------------------------------------|---|

Para operar la máquina

Tire hacia arriba de cada palanca de desvío, y luego hacia fuera del todo. Empuje las palancas hacia abajo (Figura 17).

Nota: La máquina no funcionará a menos que las palancas de desvío estén fuera.

Cómo retirar el deflector del Recycler®

Retire el deflector de la derecha para pasar del modo mulching al modo de descarga lateral.

1. Limpie a fondo el cortacésped.
2. Retire los pomos de la parte superior de la plataforma del cortacésped que fijan el deflector de la derecha (Figura 18).
3. Levante el deflector y desengánchelo del deflector de la izquierda (Figura 18).

Nota: Sólo es necesario retirar el deflector de la derecha para segar en modo de descarga lateral. Guarde todos los herrajes para volver al modo de mulching.

4. Instale los pernos (5/16 x 5/8 pulg.) y contratuerzas (5/16 pulg.) que retiró

anteriormente en los taladros abiertos del cortacésped para mayor seguridad (Figura 18).

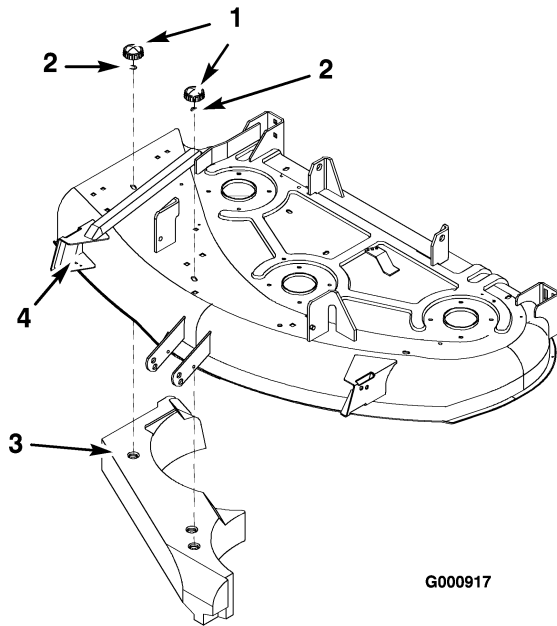


Figura 18

- | | |
|-------------------|------------------------|
| 1. Pomos | 3. Deflector derecho |
| 2. Arandela curva | 4. Plataforma de corte |

Los huecos o taladros abiertos en el cortacésped le exponen a usted y a otras personas a residuos arrojados, que pueden causar lesiones graves.

- No haga funcionar nunca el cortacésped sin que todos los huecos y taladros del cortacésped estén tapados.
- Instale los herrajes en los taladros de montaje al retirar el deflector de reciclado.

Cómo instalar el deflector del Recycler®

Instale el deflector de la derecha para pasar del modo de descarga lateral al modo de picado.

1. Limpie a fondo el cortacésped.
2. Retire los pernos y las tuercas de los taladros que corresponden al deflector (Figura 18).

3. Instale los pernos (5/16 x 5/8 pulg.) y contratuercas (5/16 pulg.) en el deflector de la derecha.
4. Coloque el deflector derecho dentro de la cámara de corte de manera que la proyección encaje con el deflector de la izquierda (Figura 18).
5. Fije el deflector con las arandelas curvas y los pomos que se retiraron anteriormente (Figura 18).

Descarga lateral

El cortacésped cuenta con un deflector de hierba que dispersa los recortes de hierba al lado y hacia abajo al césped.



Sin el deflector de hierba, la tapa de descarga o el recogedor completo adecuadamente montado, usted y otras personas están expuestos a contacto con las cuchillas y a residuos lanzados al aire. El contacto con las cuchillas de la segadora en rotación y con los residuos lanzados al aire causará lesiones o muerte.

- No retire nunca el deflector de hierba del cortacésped porque el deflector de hierba dirige el material hacia abajo al césped. Si el deflector de hierba se deteriora alguna vez, sustitúyalo inmediatamente.
- No coloque nunca las manos o los pies debajo del cortacésped.
- No intente nunca despejar la zona de descarga o las cuchillas del cortacésped sin mover la toma de fuerza a Desconectado y girar la llave de contacto a Desconectado. También retire la llave, y desconecte el cable de la bujía.

Consejos de operación

Ajuste rápido del acelerador

Para aumentar al máximo la calidad de corte y la circulación de aire, opere el motor en posición Rápido. Se requiere aire para cortar bien la hierba, así que no ponga la altura de corte tan baja como para rodear totalmente el cortacésped de hierba

sin cortar. Trate siempre de tener un lado del cortacésped libre de hierba sin cortar, para permitir la entrada de aire en la máquina.

Cortar un césped por primera vez

Corte la hierba algo más larga de lo habitual para asegurar que la altura de corte del cortacésped no deje "calvas" en terrenos desiguales. Sin embargo, la altura de corte utilizada habitualmente suele ser la mejor. Al cortar hierba de más de 15 cm de alto, suele ser preferible cortar el césped dos veces para asegurar una calidad de corte aceptable.

Corte 1/3 de la hoja de hierba

Es mejor cortar solamente un tercio aproximadamente de la hoja de hierba. No se recomienda cortar más a menos que la hierba sea escasa o al final del otoño, cuando la hierba crece más despacio.

Dirección de corte

Alterne la dirección de corte para mantener la hierba erguida. De esta forma también se ayuda a dispersar mejor los recortes sobre el césped y se conseguirá una mejor descomposición y fertilización.

Corte la hierba a los intervalos correctos

En general, corte la hierba cada cuatro días. Pero recuerde, la hierba crece a velocidades distintas según las temporadas. Por ello, para mantener la misma altura de corte, lo cual está recomendado, corte el césped con más frecuencia durante la primavera. A medida que avanza el verano, la velocidad de crecimiento de la hierba decrece, por ello debe cortarse con menor frecuencia. Si no puede cortar la hierba durante un período prolongado, corte primero con una altura de corte alta y, después de dos días, vuelva a cortar con un ajuste más bajo.

Velocidad de corte

Para mejorar la calidad de corte, utilice una velocidad sobre el terreno más baja.

Evite cortar demasiado la hierba

Si la anchura de corte del cortacésped es mayor que la del cortacésped que usó anteriormente,

eleve la altura de corte para asegurarse de no cortar demasiado un césped desigual.

Hierba alta

Si se deja crecer la hierba más de lo habitual, o si ésta contiene un grado de humedad elevado, utilice una altura de corte mayor de lo normal y corte la hierba con este ajuste. Después vuelva a cortar la hierba utilizando el ajuste habitual.

Al detenerse

Si es necesario detener el avance de la máquina mientras se corta el césped, es posible que caiga un montón de recortes sobre el césped. Para evitar esto, diríjase a una zona del césped que haya sido segada, con las cuchillas engranadas.

Mantenga limpia la parte inferior del cortacésped

Limpie los recortes y la suciedad de los bajos del cortacésped después de cada uso. Si la hierba y la suciedad se acumulan en el interior del cortacésped, se deteriorará la calidad del corte.

Mantenimiento de las cuchillas

Mantenga las cuchillas afilada durante toda la temporada de corte, ya que una cuchilla afilada corta limpiamente y sin rasgar o deshilachar las hojas de hierba. Si se rasgan o se deshilachan, los bordes de las hojas se secarán, y se retardará su crecimiento y se favorecerá la aparición de enfermedades. Compruebe cada día que las cuchillas de corte están afiladas y que no están desgastadas o dañadas. Elimine cualquier muesca con una lima, y afile las cuchillas si es necesario. Si una cuchilla está desgastada o deteriorada, sustitúyala inmediatamente por una cuchilla nueva genuina Toro.

Mantenimiento

Nota: Los lados derecho e izquierdo de la máquina se determinan desde la posición normal del operador.

Calendario recomendado de mantenimiento

Intervalo de mantenimiento y servicio	Procedimiento de mantenimiento
Después de las 8 primeras horas	<ul style="list-style-type: none"> • Cambie el aceite del motor.
Cada vez que se utilice o diariamente	<ul style="list-style-type: none"> • Compruebe el sistema de seguridad. • Compruebe el nivel de aceite del motor (más a menudo en condiciones de mucho polvo o suciedad). • Limpie la rejilla de la entrada de aire. • Compruebe las cuchillas de corte. • Limpie la carcasa del cortacésped.
Cada 25 horas	<ul style="list-style-type: none"> • Engrase todos los puntos de engrase (más a menudo en condiciones de mucho polvo o suciedad). • Revise el limpiador de aire de gomaespuma (más a menudo en condiciones de mucho polvo o suciedad). • Compruebe el electrolito de la batería. • Compruebe la presión de los neumáticos. • Compruebe que las correas no tienen desgaste/grietas.
Cada 50 horas	<ul style="list-style-type: none"> • Revise el limpiador de aire de papel (más a menudo en condiciones de mucho polvo o suciedad).
Cada 100 horas	<ul style="list-style-type: none"> • Cambie el aceite del motor (más a menudo en condiciones de mucho polvo o suciedad). • Compruebe la(s) bujía(s).
Cada 200 horas	<ul style="list-style-type: none"> • Cambie el filtro de aceite. • Cambie el limpiador de aire de papel (más a menudo en condiciones de mucho polvo o suciedad). • Cambie el filtro de combustible.
Cada 300 horas	<ul style="list-style-type: none"> • Limpie las cubiertas del motor y aletas de refrigeración (más a menudo en condiciones de mucho polvo o suciedad).
Antes del almacenamiento	<ul style="list-style-type: none"> • Realice todos los procedimientos de mantenimiento arriba citados antes del almacenamiento • Drene el depósito de combustible. • Cargue la batería y desconecte los cables. • Pinte cualquier superficie desconchada.



Si deja la llave en el interruptor de encendido, alguien podría arrancar el motor accidentalmente y causar lesiones graves a usted o a otras personas.

Retire la llave del interruptor de encendido y desconecte los cables de las bujías antes de realizar cualquier operación de mantenimiento. Aparte el cable para evitar su contacto accidental con la bujía.

Lubricación

Lubrique la máquina en los intervalos indicados en la pegatina Guía de referencia de mantenimiento (Figura 19). Engrase con más frecuencia si las zona de trabajo tiene mucho polvo o arena.

Engrase usando grasa de litio de propósito general N° 2 o grasa de molibdeno.

Cómo engrasar

1. Desengrane la toma de fuerza y ponga las palancas de control en posición de punto muerto bloqueado, y ponga el freno de estacionamiento.
2. Pare el motor, retire la llave y espere a que se detengan todas las piezas en movimiento antes de abandonar el puesto del operador.
3. Limpie con un trapo los puntos de engrase. Asegúrese de rascar cualquier pintura que hubiera sobre los puntos de engrase.
4. Conecte una pistola de engrasar al punto de engrase. Bombear grasa hasta que empiece a rezumar grasa de los cojinetes.
5. Limpie cualquier exceso de grasa.

Dónde engrasar

Lubrique los puntos de engrase según lo indicado en la pegatina Guía de referencia de mantenimiento (Figura 19), ubicada debajo del asiento y del cortacésped (Figura 20).

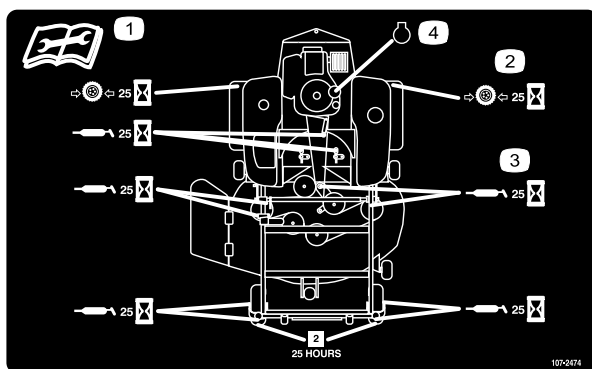


Figura 19

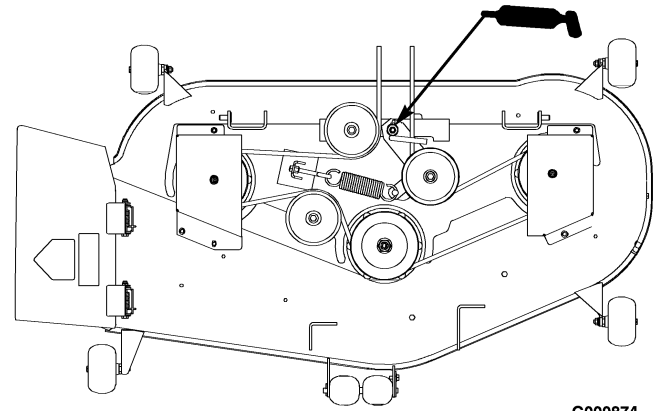


Figura 20
Vista Superior

Mantenimiento del motor

Revisión del aceite de motor

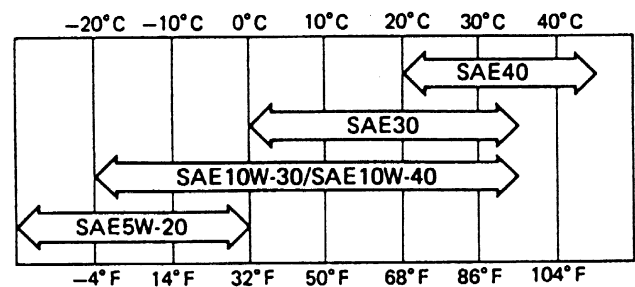
Cambie el aceite después de las 8 primeras horas de operación y luego cada 100 horas de operación.

Tipo de aceite: Aceite detergente (servicio API SC, SD, SE, SF, SG o SH)

Capacidad del cárter: con filtro, 51 onzas (1,5 l)

Viscosidad: Consulte la tabla siguiente.

USE THESE SAE VISCOSITY OILS



G000875

Figura 21

Verificación del nivel de aceite

1. Aparque la máquina en una superficie nivelada, desengrane la toma de fuerza, pare el motor y retire la llave de contacto.

- Desengrane la toma de fuerza y ponga las palancas de control en posición de punto muerto bloqueado, y ponga el freno de estacionamiento.
- Limpie alrededor de la varilla de nivel de aceite (Figura 22) para impedir que caiga suciedad por el orificio de llenado y cause daños en el motor.
- Desenrosque la varilla de aceite y limpie el extremo metálico (Figura 22).

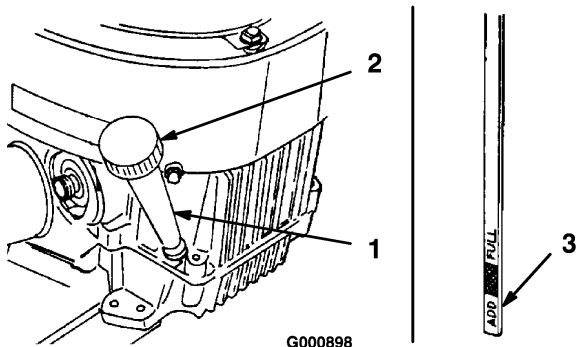


Figura 22

- Varilla de aceite
- Tubo de llenado
- Extremo metálico, varilla

- Enrosque la varilla a fondo en el orificio de llenado. Desenrosque la varilla, retírela y observe el extremo metálico. Si el nivel de aceite es bajo, vierta lentamente en el orificio de llenado sólo la cantidad de aceite suficiente para que el nivel llegue a la marca Full de la varilla, sin sobrepasarla.

Importante: No llene excesivamente el cárter de aceite ya que podría dañar el motor.

Cómo cambiar y drenar el aceite

- Arranque el motor y déjelo funcionar durante cinco minutos. De esta forma, el aceite se calentará y será más fácil drenarlo.
- Aparque la máquina de manera que el lado de drenaje esté ligeramente más bajo que el lado opuesto para asegurar que el aceite se drene completamente.
- Desengrane la toma de fuerza y ponga las palancas de control en posición de punto muerto bloqueado, y ponga el freno de estacionamiento.

- Pare el motor, retire la llave y espere a que se detengan todas las piezas en movimiento antes de abandonar el puesto del operador.
- Deslice el tubo de vaciado sobre la válvula de vaciado de aceite (Figura 23).
- Coloque un recipiente debajo del tubo de vaciado de aceite. Utilice un destornillador plano o una llave de 3/8 pulgadas (10 mm) para abrir la válvula (Figura 23).
- Gire el extremo de la válvula en el sentido contrario a las agujas del reloj para abrir la válvula (Figura 23).
- Cuando el aceite se haya drenado completamente, gire el extremo de la válvula en el sentido de las agujas del reloj para cerrarla (Figura 23).
- Retire el tubo de vaciado.

Nota: Elimine el aceite usado en un centro de reciclaje homologado.

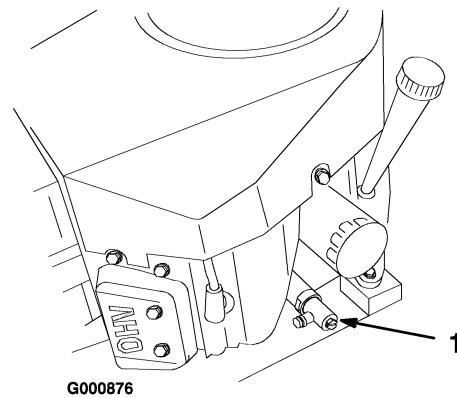


Figura 23

- Tapón de vaciado de aceite

- Limpie alrededor de la varilla de aceite y desenrosque el tapón (Figura 23).
- Vierta lentamente un 80% aproximadamente de la cantidad especificada de aceite por el tapón de llenado (Figura 23). Consulte Mantenimiento del aceite del motor, en Mantenimiento del motor, página 25.
- Compruebe el nivel de aceite; consulte Verificación del nivel de aceite.
- Añada más aceite lentamente hasta que llegue a la marca Full.

Cómo cambiar el filtro de aceite

Sustituya el filtro de aceite cada 200 horas o en cambios de aceite alternativos.

Nota: Cambie el filtro de aceite con más frecuencia si la zona de operaciones tiene mucho polvo o arena.

1. Drene el aceite del motor; consulte Cómo cambiar/drenar el aceite.
2. Retire el filtro de aceite usado (Figura 24).
3. Aplique una capa fina de aceite nuevo a la junta de goma del filtro nuevo.

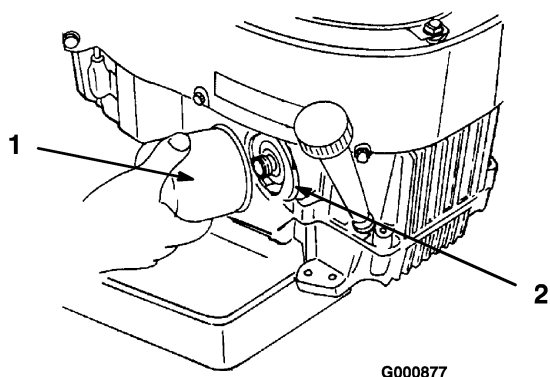


Figura 24

1. Filtro de aceite 2. Adaptador

4. Instale el filtro de aceite nuevo en el adaptador. Gire el filtro en el sentido de las agujas del reloj hasta que la junta de goma entre en contacto con el adaptador del filtro, luego apriete el filtro 3/4 de vuelta más (Figura 24).
5. Llene el cárter con el tipo correcto de aceite nuevo; consulte Cómo cambiar y drenar el aceite.

Mantenimiento del limpiador de aire

Filtro de gomaespuma: Limpie y engrase después de cada 25 horas de funcionamiento.

Filtro de papel: Limpie después de cada 100 horas de funcionamiento. Cambie después de cada 200 horas de operación o cada año, lo que ocurra primero.

Nota: Haga el mantenimiento del limpiador de aire con mayor frecuencia (después de pocas horas) si el entorno de trabajo tiene mucho polvo o arena.

Cómo retirar los elementos de gomaespuma y papel

1. Desengrane la toma de fuerza y ponga las palancas de control en posición de punto muerto bloqueado, y ponga el freno de estacionamiento.
2. Pare el motor, retire la llave y espere a que se detengan todas las piezas en movimiento antes de abandonar el puesto del operador.
3. Limpie alrededor del limpiador de aire de forma que la suciedad no penetre en el motor y cause daños. Desenganche los dos cierres laterales y retire la tapa del limpiador de aire (Figura 25).
4. Separe cuidadosamente el filtro de gomaespuma del filtro de papel (Figura 25).
5. Desenrosque la tuerca de orejeta y retire el filtro de papel (Figura 25).

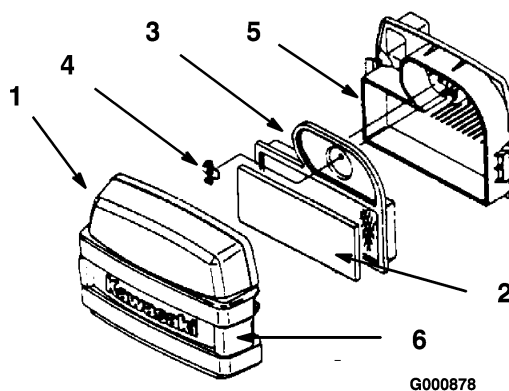


Figura 25

1. Tapa 4. Tuerca de orejeta
2. Elemento de gomaespuma 5. Base del limpiador de aire
3. Elemento de papel 6. Cierres

Cómo limpiar los elementos de gomaespuma y papel

1. Elemento de gomaespuma
 - A. Lave el filtro de gomaespuma con jabón líquido y agua templada. Cuando el filtro esté limpio, enjuáguelo bien.
 - B. Seque el filtro apretándolo con un paño limpio (sin retorcer). Deje que el filtro se seque al aire.
 - C. Empape el filtro con aceite de motor limpio. (Figura 26) Apriete el filtro para eliminar el exceso de aceite.

Importante: Sustituya el elemento de gomaespuma si está roto o desgastado.

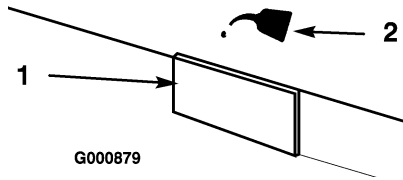


Figura 26

1. Elemento de gomaespuma 2. Aceite

2. Elemento de papel

- A. Golpee suavemente el filtro en una superficie plana para eliminar polvo y suciedad (Figura 27).
- B. Inspeccione el filtro por si estuviera roto, tuviera una película aceitosa o la junta de goma estuviera dañada.

Importante: No limpie nunca el elemento de papel con aire o líquidos a presión, como por ejemplo disolvente, gasolina o queroseno. Sustituya el elemento de papel si está dañado o si no puede ser limpiado a fondo.

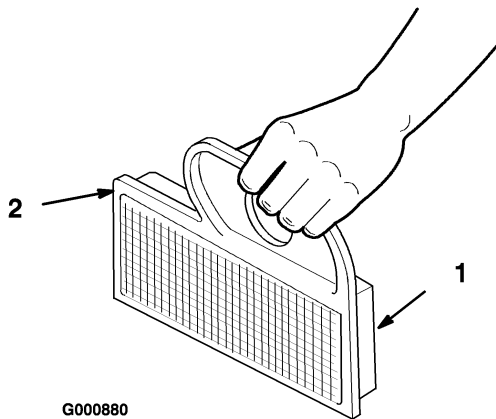


Figura 27

1. Elemento de papel 2. Junta de goma

Limpieza del sistema de refrigeración

Limpie la hierba y los residuos que hubiera en la rejilla de entrada de aire antes de cada uso.

Limpie las aletas de refrigeración y las cubiertas del motor cada 300 horas de operación o cada año, lo que ocurra primero.

1. Desengrane la toma de fuerza y ponga las palancas de control en posición de punto muerto bloqueado, y ponga el freno de estacionamiento.
2. Pare el motor, retire la llave y espere a que se detengan todas las piezas en movimiento antes de abandonar el puesto del operador.
3. Retire la rejilla de entrada de aire, los protectores del cilindro y la carcasa del ventilador.
4. Limpie cualquier hierba y residuo de todas las piezas.
5. Instale la rejilla de entrada de aire, los protectores del cilindro y la carcasa del ventilador.

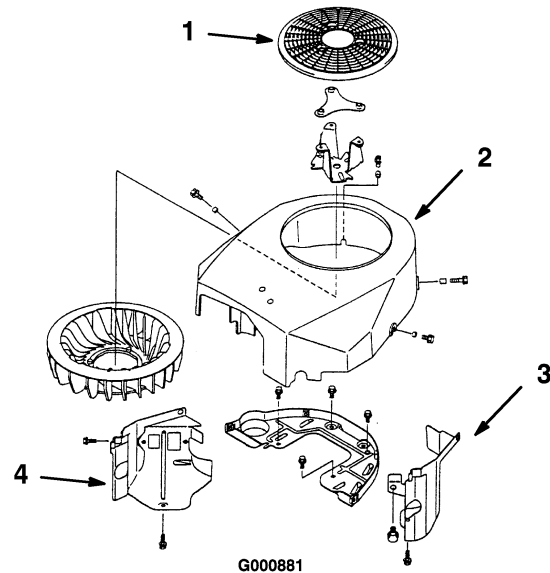


Figura 28

1. Rejilla de entrada de aire 3. Protector del cilindro
2. Carcasa del ventilador 4. Protector del cilindro

Mantenimiento del sistema de combustible

Cómo cambiar el filtro de combustible

Cambie el filtro de combustible cada 200 horas de operación o una vez al año, lo que suceda primero.

No instale nunca un filtro sucio que haya sido desmontado del tubo de combustible.

1. Desengrane la toma de fuerza y ponga las palancas de control en posición de punto muerto bloqueado, y ponga el freno de estacionamiento.
2. Pare el motor, retire la llave y espere a que se detengan todas las piezas en movimiento antes de abandonar el puesto del operador.
3. Cierre la válvula de cierre del combustible, ubicada debajo de la parte delantera del depósito de combustible.
4. Apriete los extremos de las abrazaderas y deslícelas por el tubo alejándolas del filtro (Figura 29).
5. Desmonte el filtro de los tubos de combustible.
6. Instale un filtro nuevo y acerque las abrazaderas al filtro (Figura 29).
7. Abra la válvula de cierre de combustible.

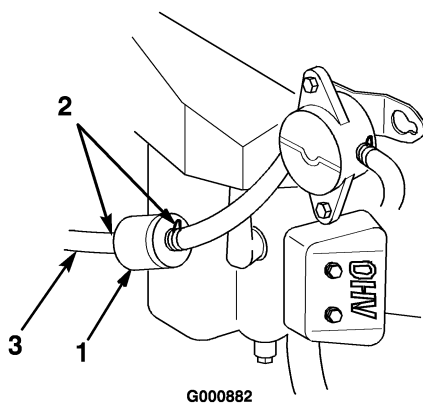


Figura 29

- | | |
|--------------------------|------------------------|
| 1. Filtro de combustible | 3. Tubo de combustible |
| 2. Abrazadera | |

Drenaje del depósito de combustible



En ciertas condiciones la gasolina es extremadamente inflamable y altamente explosiva. Un incendio o una explosión provocados por la gasolina puede causarle quemaduras a usted y a otras personas así como daños materiales.

- **Drene la gasolina del depósito cuando el motor esté frío. Realice esta operación en un área abierta. Limpie la gasolina derramada.**
- **No fume nunca mientras drena la gasolina y manténgase alejado de llamas desnudas o de lugares donde una chispa pudiera inflamar los vapores de gasolina.**

1. Aparque la máquina en una superficie nivelada para asegurar que el depósito de combustible se drene completamente.
2. Desengrane la toma de fuerza y ponga las palancas de control en posición de punto muerto bloqueado, y ponga el freno de estacionamiento.
3. Pare el motor, retire la llave y espere a que se detengan todas las piezas en movimiento antes de abandonar el puesto del operador.
4. Cierre la válvula de cierre del combustible, ubicada debajo de la parte delantera del depósito de combustible.
5. Afloje la abrazadera cerca del filtro de combustible y deslícela por el tubo, alejándola del filtro de combustible (Figura 29).
6. Retire el tubo de combustible del filtro (Figura 29).
7. Abra la válvula de cierre de combustible. Deje fluir la gasolina a una lata u otro recipiente.

Nota: Éste es el momento más adecuado para instalar un nuevo filtro de combustible, porque el depósito de combustible está vacío.

Mantenimiento del sistema eléctrico

Bujía

Compruebe la(s) bujía(s) cada 200 horas de funcionamiento. Antes de instalar la bujía, asegúrese de que la distancia entre los electrodos central y lateral es correcta. Utilice una llave de bujías para desmontar e instalar la(s) bujía(s) y una galga de espesores/herramienta para electrodos para comprobar y ajustar el espacio entre los mismos. Instale una bujía nueva si es necesario.

Tipo: Champion RC12YC (o equivalente)

Hueco entre electrodos: 0,030 pulg. (0,76 mm)

Cómo retirar la(s) bujía(s)

1. Desengrane la toma de fuerza y ponga las palancas de control en posición de punto muerto bloqueado, y ponga el freno de estacionamiento.
2. Pare el motor, retire la llave y espere a que se detengan todas las piezas en movimiento antes de abandonar el puesto del operador.
3. Desconecte el/los cable(s) de la bujía(s) (Figura 30). Limpie alrededor de la(s) bujía(s) para evitar que entre suciedad en el motor y potencialmente cause daños.
4. Retire la bujía y la arandela de metal.

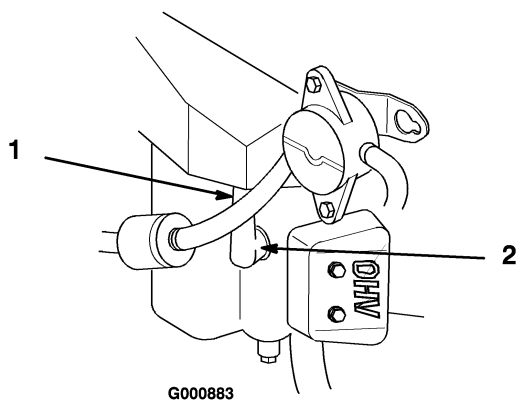


Figura 30

1. Cable de la bujía instalado
2. Bujía

Inspección de la bujía

1. Mire la parte central de la(s) bujía(s) (Figura 31). Si se observa un color gris o marrón claro

en el aislante, el motor está funcionando correctamente. Si el aislante aparece de color negro, significa que el limpiador de aire está sucio.

Importante: No limpie nunca la(s) bujía(s). Cambie siempre las bujías si tienen un revestimiento negro, electrodos desgastados, una película aceitosa o grietas.

2. Compruebe la separación entre los electrodos central y lateral (Figura 31). Si la distancia no es correcta, doble el electrodo lateral (Figura 31).

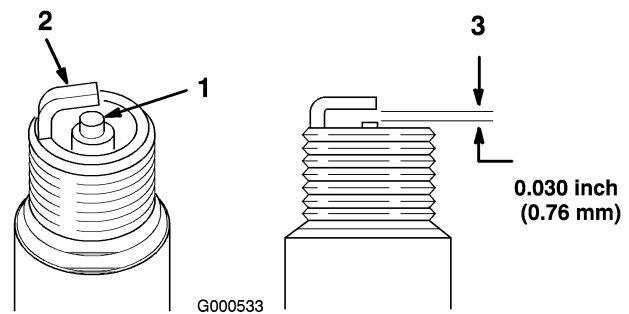


Figura 31

1. Aislante del electrodo central
2. Electrodo lateral
3. Hueco entre electrodos (no a escala)

Cómo instalar la(s) bujía(s)

1. Instale la(s) bujía(s). Compruebe que la distancia entre los electrodos es correcta.
2. Apriete las bujías a 11 pies-libra (15 N m).
3. Conecte el/los cable(s) a la(s) bujía(s) (Figura 30).

Mantenimiento de la batería

Verifique el nivel de electrolito de la batería cada 25 horas. Mantenga siempre la batería limpia y completamente cargada. Utilice una toalla de papel para limpiar la caja de la batería. Si los terminales de la batería están oxidados, límpielos con una disolución de cuatro partes de agua y una parte de bicarbonato sódico. Aplique una ligera capa de grasa en los terminales de la batería para evitar la corrosión.

Tensión: 12 V

Cómo retirar la batería



Los terminales de la batería o una herramienta metálica podrían hacer cortocircuito si entran en contacto con los componentes metálicos del tractor, causando chispas. Las chispas podrían hacer explotar los gases de la batería, causando lesiones personales.

- Al retirar o colocar la batería, no deje que los terminales toquen ninguna parte metálica del tractor.
- No deje que las herramientas metálicas hagan cortocircuito entre los terminales de la batería y las partes metálicas del tractor.

1. Desengrane la toma de fuerza y ponga las palancas de control en posición de punto muerto bloqueado, y ponga el freno de estacionamiento.
2. Pare el motor, retire la llave y espere a que se detengan todas las piezas en movimiento antes de abandonar el puesto del operador.
3. Incline el asiento hacia adelante para descubrir la batería.
4. Desconecte el cable negativo de tierra (negro) del borne de la batería (Figura 32).



Un enrutado incorrecto de los cables de la batería podría dañar el tractor y los cables, causando chispas. Las chispas podrían hacer explotar los gases de la batería, causando lesiones personales.

- Desconecte siempre el cable negativo (negro) de la batería antes de desconectar el cable positivo (rojo).
- Conecte siempre el cable positivo (rojo) de la batería antes de conectar el cable negativo (negro).

5. Deslice hacia arriba la cubierta de goma del cable positivo (rojo). Desconecte el

cable positivo (rojo) del borne de la batería (Figura 32).

6. Retire la correa de sujeción de la batería (Figura 32) y levante la batería para retirarla de su bandeja.

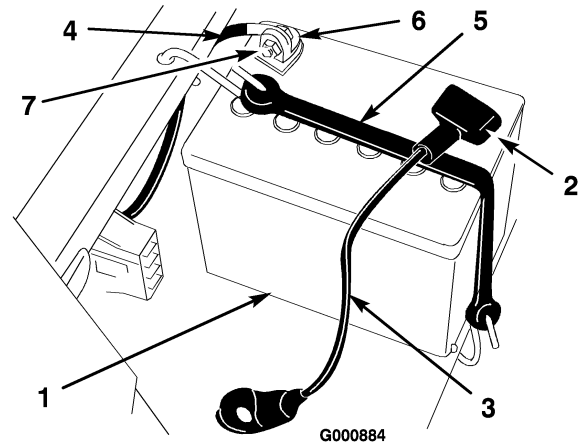


Figura 32

- | | |
|---------------------------------|------------------------------------|
| 1. Batería | 5. Perno de sujeción de la batería |
| 2. Cubierta del borne | 6. Perno y arandela |
| 3. Cable positivo de la batería | 7. Tuerca |
| 4. Cable negativo de la batería | |

Instalación de la batería

1. Coloque la batería en la bandeja, con los bornes hacia el motor (Figura 32).
2. Conecte primero el cable positivo (rojo) al borne positivo (+) de la batería.
3. Conecte el cable negativo de la batería al borne negativo (-) de la batería.
4. Fije los cables con 2 pernos (1/4 x 3/4 pulg.), arandelas (1/4 pulg.), y tuercas (1/4 pulg.) (Figura 32).
5. Deslice la cubierta de goma roja sobre el borne positivo (rojo) de la batería.
6. Fije la batería con la correa de sujeción (Figura 32).

Comprobación del nivel de electrolito



El electrolito de la batería contiene ácido sulfúrico, que es un veneno mortal y causa quemaduras graves.

- No beba electrolito y evite el contacto con la piel, los ojos y la ropa. Lleve gafas de seguridad para proteger sus ojos, y guantes de goma para proteger sus manos.
- Llène la batería en un lugar que tenga disponible agua limpia para enjuagar la piel.

1. Incline el asiento hacia adelante para descubrir la batería.
2. Mire hacia el lateral de la batería. El electrolito debe llegar a la línea superior (Figura 33). No permita que el electrolito esté por debajo de la línea inferior (Figura 33).

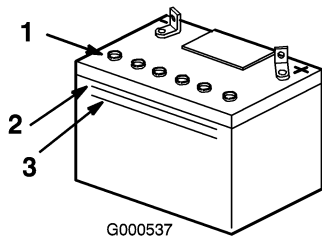


Figura 33

1. Tapones de ventilación
2. Línea superior
3. Línea inferior

3. Si el nivel de electrolito es bajo, añada la cantidad necesaria de agua destilada; consulte la sección Añadir agua a la batería.

Cómo añadir agua a la batería

El mejor momento para añadir agua a la batería es justo antes de operar la máquina. Esto permite que el agua se mezcle perfectamente con la solución de electrolito.

1. Retire la batería del tractor; consulte Cómo retirar la batería.

Importante: No llene nunca la batería con agua destilada con la batería instalada en el tractor. Se podría derramar electrolito en otras piezas y causar corrosión.

2. Limpie la parte superior de la batería con una toalla de papel.
 3. Retire los tapones de ventilación de la batería (Figura 33).
 4. Vierta lentamente agua destilada en cada célula de la batería hasta que el nivel de electrolito llegue a la línea superior (Figura 33) de la caja de la batería.
- Importante:** No llene en exceso la batería ya que el electrolito (ácido sulfúrico) puede corroer y dañar el chasis.
5. Espere de cinco a diez minutos después de llenar las células de la batería. Añada agua destilada, si es necesario, hasta que el nivel de electrolito llegue a la línea superior (Figura 33) de la caja de la batería.
 6. Vuelva a colocar los tapones de ventilación.

Cómo cargar la batería

Importante: Mantenga siempre la batería completamente cargada (densidad de 1,260). Esto es especialmente importante para evitar daños a la batería cuando la temperatura está por debajo de los 32°F (0°C).

1. Retire la batería del chasis; consulte Cómo retirar la batería.
2. Compruebe el nivel de electrolito; consulte Verificación del nivel de electrolito.
3. Asegúrese de que los tapones de ventilación están instalados en la batería. Cargue la batería durante 1 hora a 25–30 amperios, o durante 6 horas a 4–6 amperios. No sobrecargue la batería.
4. Cuando la batería esté completamente cargada, desconecte el cargador de la toma de electricidad, luego desconecte los cables del cargador de los bornes de la batería (Figura 34).

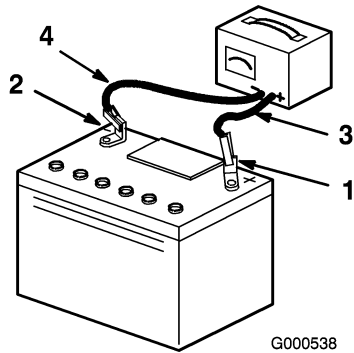


Figura 34

- | | |
|---------------------------------|---------------------------------|
| 1. Borne positivo de la batería | 3. Cable rojo (+) del cargador |
| 2. Borne negativo de la batería | 4. Cable negro (-) del cargador |

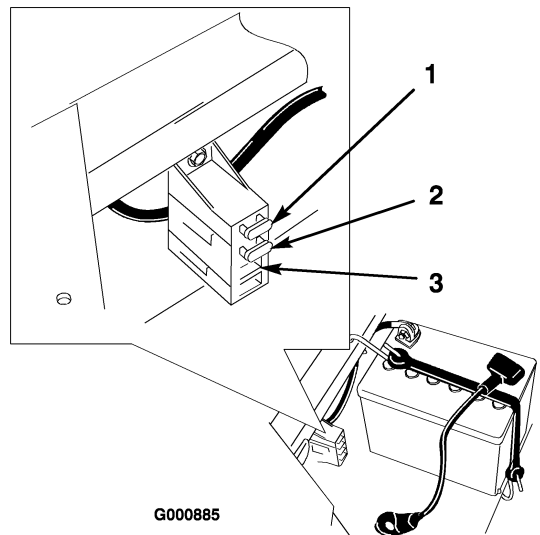


Figura 35

- | | |
|----------------------------------|--|
| 1. Principal-30 amperios | 3. Para el Kit de faros opcional-10 amperios |
| 2. Circuito de carga-25 amperios | |

5. Instale la batería en el tractor y conecte los cables de la batería; consulte Cómo instalar la batería.

Nota: No haga funcionar el tractor con la batería desconectada; puede causar daños al sistema eléctrico.

Mantenimiento de los fusibles

Intervalo de servicio/Especificación

El sistema eléctrico está protegido con fusibles. No requiere mantenimiento; no obstante, si se funde un fusible, compruebe que no hay avería ni cortocircuito en el componente/circuito.

Fusible:

- Principal F1-30 amperios, tipo chapa
 - Circuito de carga F2-25 amperios, tipo chapa
 - Kit de faro opcional-10 amperios, tipo chapa.
1. Levante el asiento para tener acceso al portafusibles (Figura 35).
 2. Para cambiar un fusible, tire del fusible para retirarlo (Figura 35).

Mantenimiento del sistema de transmisión

Comprobación de la presión de los neumáticos

Mantenga la presión especificada de los neumáticos delanteros y traseros. Una presión desigual en los neumáticos puede hacer que el corte sea desigual. Verifique la presión en la válvula cada 50 horas de operación o cada mes, lo que ocurra primero (Figura 36). Las lecturas de presión son más exactas cuando los neumáticos están fríos.

Neumáticos traseros: 13 psi (90 kPa)

Neumáticos delanteros (ruedas giratorias): 35 psi (139 kPa)

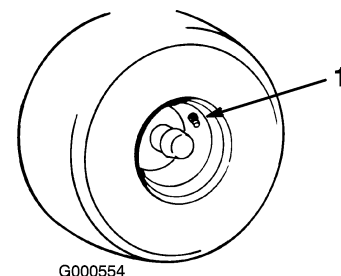


Figura 36

1. Vástago de la válvula

Mantenimiento del cortacésped

Mantenimiento de las cuchillas de corte

Mantenga las cuchillas afiladas durante toda la temporada de corte, ya que una cuchilla afilada corta limpiamente y sin rasgar o deshilachar las hojas de hierba. Si se rasgan o se deshilachan, los bordes de las hojas se secarán, y se retardará su crecimiento y se favorecerá la aparición de enfermedades.

Compruebe cada día que las cuchillas de corte están afiladas y que no están desgastadas o dañadas. Elimine cualquier muesca con una lima, y afile las cuchillas si es necesario. Si una cuchilla está desgastada o deteriorada, sustitúyala inmediatamente por una cuchilla nueva genuina Toro. Para que el afilado y la sustitución sean más cómodos, puede desear tener un stock de cuchillas de repuesto.



Una cuchilla desgastada o dañada puede romperse, y un trozo de la cuchilla podría ser arrojado a la zona donde está el operador u otra persona, provocando lesiones personales graves o la muerte.

- Inspeccione periódicamente las cuchillas, para asegurarse de que no están desgastadas ni dañadas.
- Sustituya cualquier cuchilla desgastada o dañada.

Antes de inspeccionar o realizar mantenimiento en las cuchillas

Aparque la máquina en una superficie nivelada, desengrane la toma de fuerza (PTO) y ponga el freno de estacionamiento. Pare el motor, retire la llave y desconecte los cables de las bujías.

Inspección de las cuchillas

1. Inspeccione los bordes de corte (Figura 37). Si los bordes no están afilados o tienen mellas,

retire las cuchillas y afílelas; consulte Cómo afilar las cuchillas.

2. Inspeccione las cuchillas, especialmente la parte curva (Figura 37). Si observa daños, desgaste o la formación de una ranura en esta zona (elemento 3 en la Figura 37), instale inmediatamente una cuchilla nueva.

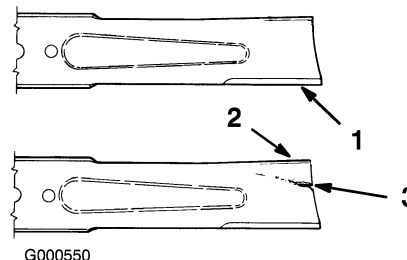


Figura 37

1. Filo de corte
2. Parte curva
3. Formación de ranura/desgaste

Verificación de la rectilinealidad de las cuchillas

1. Desengrane la toma de fuerza y ponga las palancas de control en posición de punto muerto bloqueado, y ponga el freno de estacionamiento.
2. Pare el motor, retire la llave y espere a que se detengan todas las piezas en movimiento antes de abandonar el puesto del operador.
3. Gire las cuchillas hasta que los extremos estén orientados hacia adelante y hacia atrás (Figura 38). Mida desde una superficie nivelada hasta el filo de corte de las cuchillas (Figura 39). Anote esta dimensión.

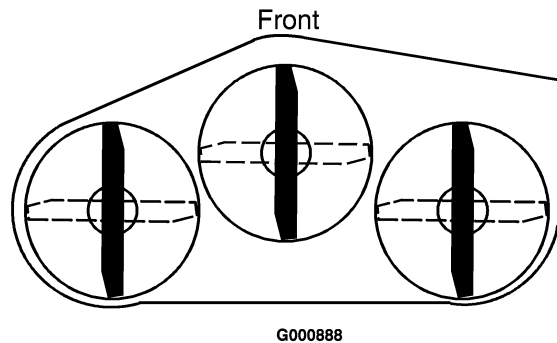
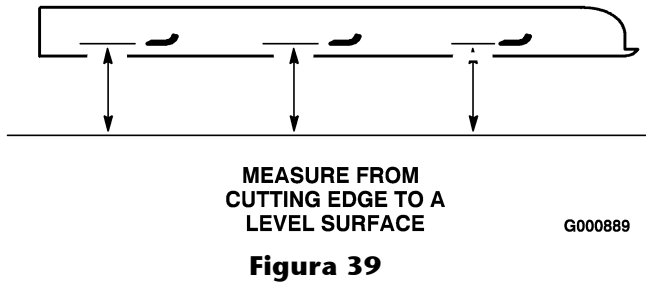


Figura 38



G000889

4. Gire hacia adelante los otros extremos de las cuchillas.
5. Mida desde una superficie nivelada hasta el filo de corte de las cuchillas en la misma posición que en el paso 3 anterior. La diferencia entre las dimensiones obtenidas en los pasos 3 y 4 no debe superar 1/8 pulg. (3 mm). Si esta dimensión es de más de 1/8 pulgadas (3 mm), la cuchilla está doblada y debe cambiarse; consulte Cómo retirar las cuchillas y Cómo instalar las cuchillas.

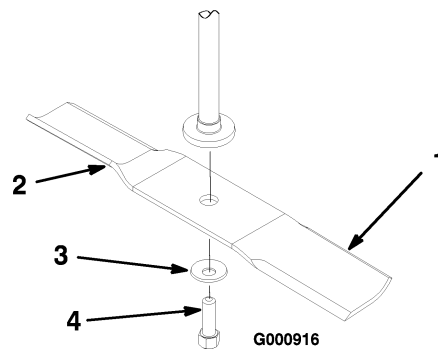
Una cuchilla doblada o dañada podría romperse y podría causar graves lesiones o la muerte a usted o a otras personas.

- Siempre sustituya una cuchilla doblada o dañada por una cuchilla nueva.
- Nunca lime ni cree muescas afiladas en los bordes o en la superficie de la cuchilla.

Cómo retirar las cuchillas

Las cuchillas deben cambiarse si golpean un objeto sólido, si están desequilibradas o si están dobladas. Para asegurar un rendimiento óptimo y el continuado cumplimiento de las normas de seguridad de la máquina, utilice cuchillas de repuesto genuinas Toro. Las cuchillas de repuesto de otros fabricantes pueden hacer que se incumplan las normas de seguridad.

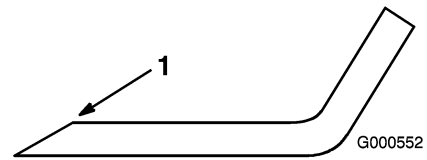
Sujete el extremo de la cuchilla usando un trapo o un guante grueso. Retire del eje el perno de la cuchilla, la arandela curva, el refuerzo de la cuchilla y la cuchilla (Figura 40).



- | | |
|------------------------|-------------------------|
| 1. Vela de la cuchilla | 4. Perno de la cuchilla |
| 2. Cuchilla | 5. Refuerzo |
| 3. Arandela curva | |

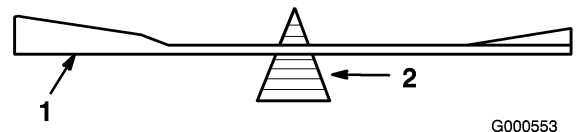
Cómo afilar las cuchillas

1. Utilice una lima para afilar el borde de corte en ambos extremos de la cuchilla (Figura 41). Mantenga el ángulo original. La cuchilla permanece equilibrada si se retira la misma cantidad de material de ambos bordes de corte.



1. Afile con el ángulo original.

2. Verifique el equilibrio de la cuchilla colocándola sobre un equilibrador de cuchillas (Figura 42). Si la cuchilla se mantiene horizontal, está equilibrada y puede utilizarse. Si la cuchilla no está equilibrada, repita el procedimiento de afilado en el lado más pesado hasta que la cuchilla esté equilibrada.



1. Cuchilla
2. Equilibrador

Cómo instalar las cuchillas

1. Instale la cuchilla en el eje junto con el refuerzo (Figura 40).

Importante: La parte curva de la cuchilla debe apuntar hacia arriba, hacia el interior del cortacésped para asegurar un corte correcto.

2. Instale la arandela curva (con el lado cóncavo hacia la cuchilla) y el perno de la cuchilla (Figura 40). Apriete el perno de la cuchilla a 35–65 pies-libra (47–88 N m).

Nivelación lateral del cortacésped

Las cuchillas del cortacésped deben estar niveladas lateralmente. Verifique la nivelación lateral cada vez que instale el cortacésped, o cuando observe un corte desigual del césped.

1. Coloque el cortacésped en una superficie plana. Desengrane la toma de fuerza, ponga el freno de estacionamiento, pare el motor y retire la llave. Desconecte lo(s) cable(s) de la(s) bujía(s).
2. Compruebe la presión de aire de los cuatro neumáticos. Si es necesario, ínfeles con la presión correcta; consulte Presión de los neumáticos.
3. Mueva la palanca de ajuste de altura de corte a la posición 3 pulg. (76 mm).
4. Gire cuidadosamente la(s) cuchilla(s) colocándola(s) perpendicularmente al sentido de avance de la máquina (Figura 43). Mida entre los bordes de corte exteriores y la superficie plana (Figura 43). Si hay una diferencia de más de 3/16 pulgadas (4,75 mm) entre ambas dimensiones, se requiere un ajuste; consulte los pasos 5 y 6.

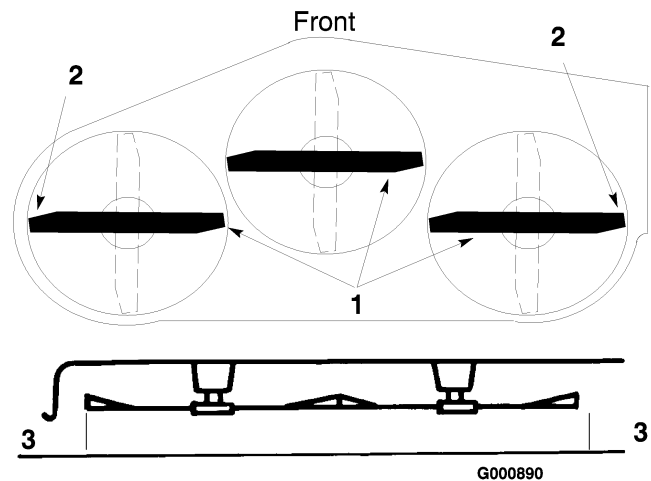


Figura 43

1. Cuchillas en posición perpendicular a la máquina
2. Bordes de corte exteriores
3. Mida aquí

5. Retire el pasador y la arandela del soporte de nivelación (Figura 44). Para nivelar la(s) cuchilla(s), vuelva a colocar el/los soporte(s) de nivelación en un taladro diferente y vuelva a colocar la arandela y el pasador. (Figura 44). Los taladros delanteros bajan la altura de la cuchilla y los taladros posteriores elevan su altura. Ajuste ambos lados según sea necesario.

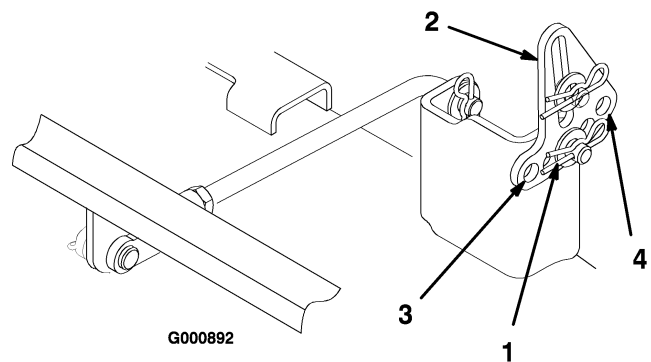


Figura 44

1. Pasador y arandela
2. Soporte de nivelación
3. Taladro delantero
4. Taladro trasero

6. Compruebe la inclinación longitudinal (delante/detrás) de las cuchillas; consulte Ajuste de la inclinación longitudinal de las cuchillas.

Ajuste de la inclinación longitudinal de las cuchillas

Verifique la inclinación longitudinal de las cuchillas cada vez que instale el cortacésped. Si la parte delantera del cortacésped está más de 5/16 pulg (7,9 mm) más baja que la parte trasera del cortacésped, ajuste la inclinación de las cuchillas siguiendo estas instrucciones:

1. Coloque el cortacésped en una superficie plana.
2. Desengrane la toma de fuerza y ponga las palancas de control en posición de punto muerto bloqueado, y ponga el freno de estacionamiento.
3. Pare el motor, retire la llave y espere a que se detengan todas las piezas en movimiento antes de abandonar el puesto del operador.
4. Compruebe la presión de aire de los cuatro neumáticos. Si es necesario, ínflelos con la presión correcta; consulte Presión de los neumáticos.
5. Verifique y ajuste la nivelación lateral de las cuchillas si no lo ha hecho ya; consulte Nivelación lateral del cortacésped.
6. Mida la longitud del tirante trasero (Figura 45). Si la longitud del tirante no es de 11,5 pulgadas (29,2 cm), retire el pasador y el pasador de seguridad del extremo del tirante (Figura 45), afloje la contratuerca, y gire la horquilla hasta obtener la dimensión de 11,5 pulgadas (29,2 cm).
7. Luego fije la horquilla con el pasador y el pasador de seguridad. Repita este procedimiento en el otro lado del cortacésped.

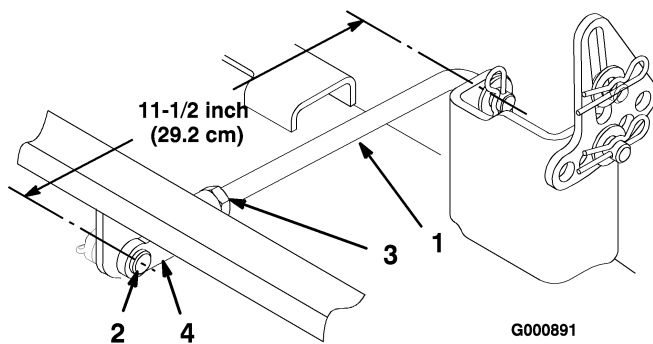


Figura 45

- | | |
|-----------------------------------|-----------------|
| 1. Tirante trasero | 3. Contratuerca |
| 2. Pasador y pasador de seguridad | 4. Horquilla |

8. Ponga la altura de corte en 3 pulgadas (76 mm) y gire con cuidado las cuchillas hasta que estén alineadas hacia adelante y hacia atrás (Figura 46).
9. Mida entre la punta de la cuchilla delantera (Figura 46) y la punta de la cuchilla trasera hasta la superficie plana. Si la punta de la cuchilla delantera no está entre 1/16–5/16 pulg. (1,6–7,9 mm) más baja que la punta de la cuchilla trasera, ajuste los tirantes delanteros.

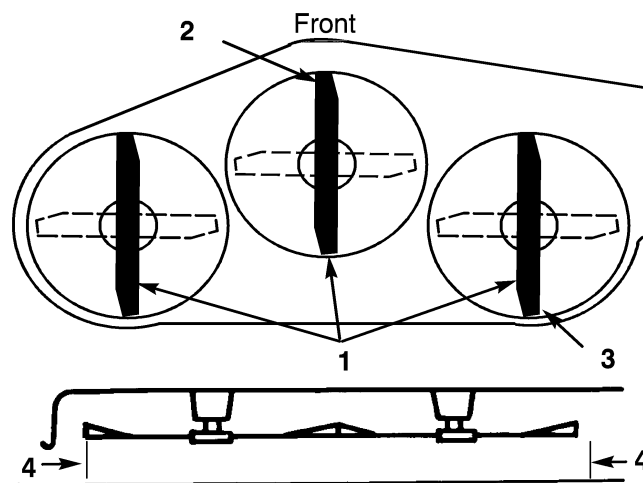


Figura 46

- | | |
|--|---|
| 1. Cuchilla hacia adelante y hacia atrás | 3. Mida desde la punta trasera hacia adelante |
| 2. Mida desde la punta delantera | 4. Mida aquí |

10. Para ajustar la inclinación longitudinal, retire el pasador de seguridad de las horquillas de los tirantes delanteros y afloje las contratuercas (Figura 47).

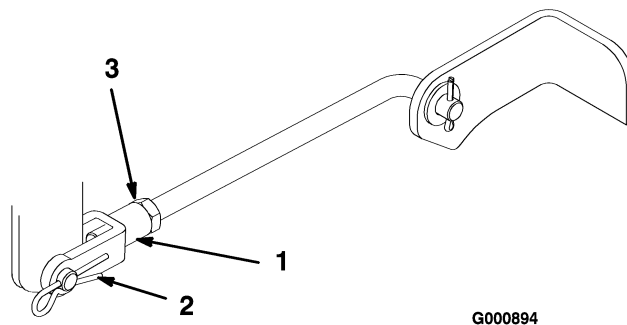


Figura 47

- | | |
|------------------------------------|-----------------|
| 1. Horquilla del tirante delantero | 3. Contratuerca |
| 2. Pasador de seguridad | |

11. Gire las horquillas de los tirantes para cambiar el ajuste (Figura 47). Para elevar la parte delantera del cortacésped, apriete las horquillas (acorte los tirantes). Para bajar la parte delantera del cortacésped, afloje las horquillas (alargue los tirantes).
12. Después de ajustar las horquillas de ambos tirantes en la misma medida, fije las horquillas con los pasadores. Compruebe la inclinación longitudinal de nuevo. Siga ajustando las horquillas hasta que la punta de la cuchilla más avanzada esté entre 1/16–5/16 pulgadas (1,6–7,9 mm) más baja que la punta de la cuchilla más atrasada (Figura 46).
13. Cuando la inclinación longitudinal sea correcta, apriete las contratuercas (Figura 45 y Figura 47).
14. Vuelva a comprobar la nivelación lateral del cortacésped; consulte Nivelación lateral del cortacésped.
15. Compruebe la altura de los rodillos protectores del césped; consulte Ajuste de los rodillos protectores.

Cómo retirar el cortacésped

1. Aparque la máquina en una superficie nivelada.
2. Desengrane la toma de fuerza y ponga las palancas de control en posición de punto muerto bloqueado, y ponga el freno de estacionamiento.
3. Pare el motor, retire la llave y espere a que se detengan todas las piezas en movimiento antes de abandonar el puesto del operador.
4. Baje la palanca de ajuste de la altura de corte a la posición más baja.
5. Retire el pasador y el pasador de seguridad de las horquillas de los tirantes delanteros (Figura 48).

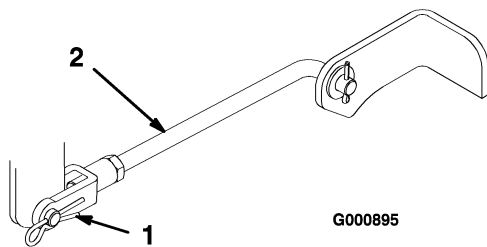


Figura 48

1. Pasador y pasador de seguridad
2. Tirante delantero

6. Retire el pasador y el pasador de seguridad del tirante trasero (Figura 49) de cada lado del cortacésped.
7. Retire el pasador y la arandela del soporte de nivelación del cortacésped (Figura 49) en cada lado del cortacésped. Observe en qué taladro está montado el soporte para instalaciones futuras. Retire los soportes del perno de montaje.

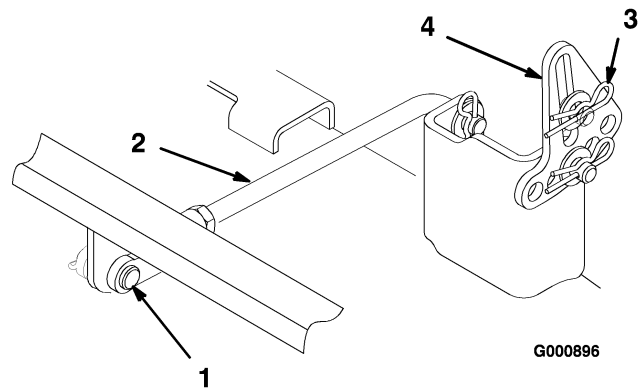


Figura 49

1. Pasador y pasador de seguridad
2. Tirante trasero
3. Pasador y arandela
4. Soporte de nivelación

8. Deslice el cortacésped hacia atrás para retirar la correa del cortacésped de la polea del motor.
9. Retire el cortacésped de debajo del tractor.

Nota: Guarde todas las piezas para instalaciones futuras.

Inspección de las correas

Inspeccione todas las correas cada 100 horas de operación.

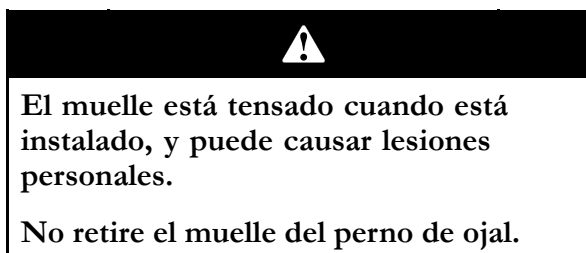
Compruebe que las correas no tienen grietas, bordes deshilachados, marcas de quemaduras u otros daños. Sustituya cualquier correa dañada.

Si hay chirridos cuando la correa está en movimiento, si las cuchillas patinan durante la siega, si los bordes están deshilachados, o si hay marcas de quemaduras o grietas, la correa del cortacésped está desgastada. Cambie la correa si observa cualquiera de estas condiciones.

Cómo cambiar la correa del cortacésped

1. Pare el motor, ponga el freno de estacionamiento, retire la llave y desconecte los cables de las bujías.
2. Ajuste la altura de corte a 1,5 pulgadas (38 mm).
3. Retire las cubiertas de las correas de los ejes exteriores.
4. Tire de la polea tensora en el sentido que muestra la Figura 50 y retire la correa de las poleas.

Nota: No retire el muelle.



5. Pase la correa nueva por el brazo tensor y alrededor de la polea tensora (Figura 50).

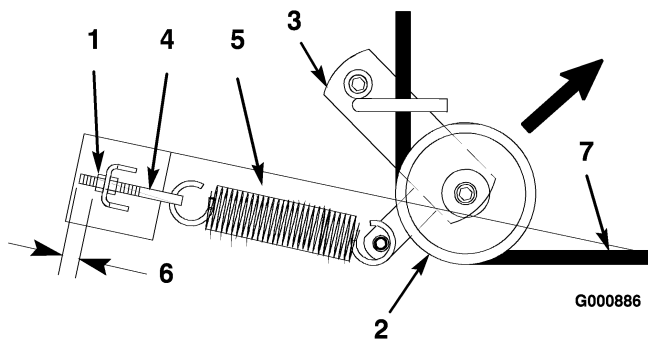


Figura 50
Vista Superior

- | | |
|------------------------------|---------------------------|
| 1. Tuerca exterior | 5. Muelle |
| 2. Polea tensora | 6. 1/8 pulgadas (3 mm) |
| 3. Brazo de la polea tensora | 7. Correa del cortacésped |
| 4. Perno de ojal del muelle | |

6. Tire de la polea tensora en el sentido que muestra la Figura 50 y pase la correa por las otras poleas (Figura 51).

Nota: Compruebe que el largo de la rosca expuesta en el perno de ojal del muelle es de 1/8 pulgada (3 mm) (Figura 50).

7. Instale las cubiertas de las correas sobre los ejes exteriores.

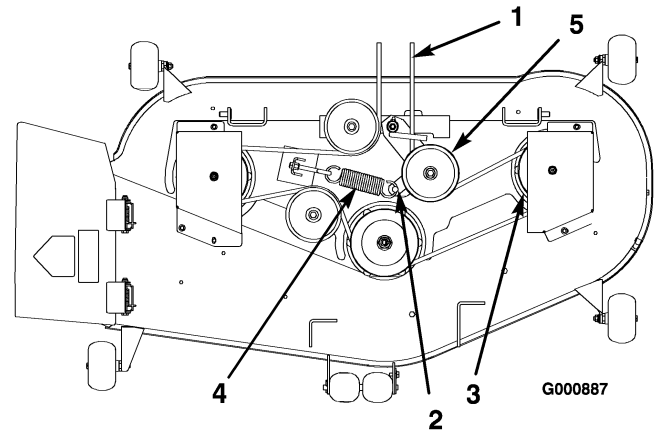


Figura 51

Vista Superior

- | | |
|------------------------------|------------------|
| 1. Correa del cortacésped | 4. Muelle |
| 2. Brazo de la polea tensora | 5. Polea tensora |
| 3. Polea exterior | |

Cómo instalar el cortacésped

1. Aparque la máquina en una superficie nivelada.
2. Desengrane la toma de fuerza y ponga las palancas de control en posición de punto muerto bloqueado, y ponga el freno de estacionamiento.
3. Pare el motor, retire la llave y espere a que se detengan todas las piezas en movimiento antes de abandonar el puesto del operador.
4. Deslice el cortacésped debajo del tractor.
5. Baje la palanca de ajuste de la altura de corte a la posición más baja.
6. Conecte el tirante trasero al tractor con el pasador y el pasador de seguridad (Figura 49) en cada lado del cortacésped.
7. Deslice los soportes de nivelación sobre los pernos de montaje y fíjelos con las arandelas y los pasadores (Figura 49).
8. Conecte los tirantes delanteros al tractor con los pasadores y los pasadores de seguridad (Figura 48).
9. Instale la correa del cortacésped sobre la polea del motor; consulte Cómo cambiar la correa del cortacésped.

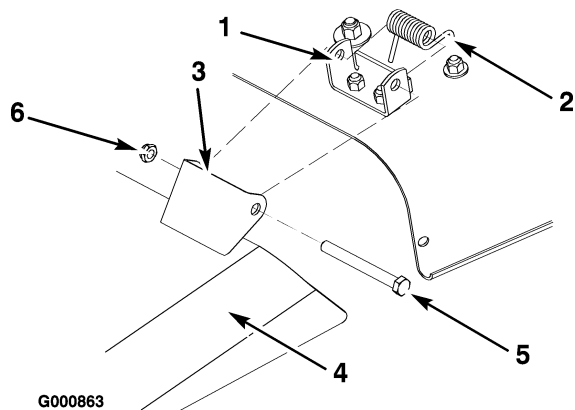
Cambio del deflector de hierba



Si el hueco de descarga se deja destapado el cortacésped podría arrojar objetos hacia el operador o hacia otras personas y causar lesiones graves. También podría producirse un contacto con la cuchilla.

No opere nunca el cortacésped sin tener instalado una tapa, una placa de picado o un conducto de hierba y bolsa de recortes.

1. Retire la contratuerca, el perno y el muelle que sujetan el deflector a los soportes del cortacésped (Figura 52). Retire el deflector de hierba dañado o desgastado.



G000863

Figura 52

- | | |
|-------------------------------|------------------------|
| 1. Soporte del cortacésped | 4. Deflector de hierba |
| 2. Extremo doblado del muelle | 5. Perno |
| 3. Espacio para el muelle | 6. Contratuerca |

2. Coloque los muelles en los soportes del cortacésped con los extremos doblados enganchados en la parte trasera (Figura 52).
3. Alinee el deflector de hierba con los taladros del soporte, de manera que los extremos rectos del muelle queden en el espacio que hay debajo de la bisagra y encima del deflector (Figura 52).
4. Fije el deflector al soporte del cortacésped con los pernos. Los pernos deben pasar a través del deflector de hierba, los muelles y los soportes.

Nota: Puede resultar útil ejercer una presión hacia abajo cerca del final del perno con una llave abierta de 9/16 pulgadas con el fin de alinear los pernos con los segundos taladros del soporte del cortacésped y el deflector de hierba.

5. Levante el deflector de hierba y compruebe que está tensado por el muelle, y que pivota libremente a la posición de totalmente abatido.

Importante: El muelle debe obligar al deflector de hierba a bajarse. Levante el deflector para verificar que baja a la posición de totalmente abatido.

Limpieza

Cómo lavar los bajos del cortacésped

Después de cada uso, lave los bajos del cortacésped para evitar la acumulación de hierba y así mejorar el picado de la hierba y la dispersión de los recortes.

1. Aparque la máquina en una superficie dura nivelada.
2. Desengrane la toma de fuerza y ponga las palancas de control en posición de punto muerto bloqueado, y ponga el freno de estacionamiento.
3. Pare el motor, retire la llave y espere a que se detengan todas las piezas en movimiento antes de abandonar el puesto del operador.
4. Conecte el acoplamiento de la manguera al extremo del conector de lavado del cortacésped, y abra el grifo al máximo (Figura 53).

Nota: Aplique vaselina a la junta tórica del conector de lavado para facilitar la conexión del acoplamiento y proteger la junta.

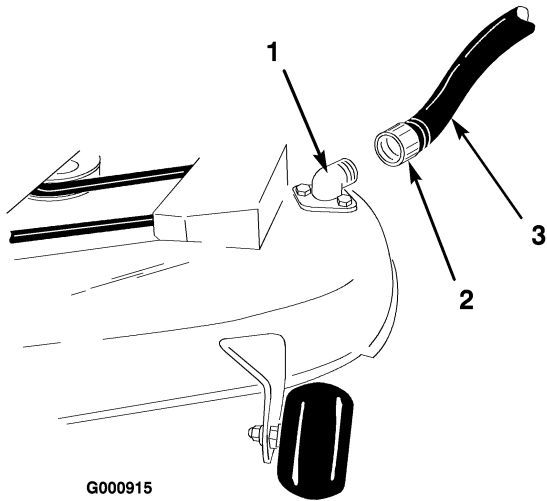


Figura 53

- | | |
|-----------------------|-------------|
| 1. Conector de lavado | 3. Manguera |
| 2. Acoplamiento | |

5. Baje el cortacésped a la altura de corte más baja.
6. Siéntese en el asiento y arranque el motor. Engrane la toma de fuerza (PTO) y deje que funcione el cortacésped de uno a tres minutos.
7. Desengrane la toma de fuerza, pare el motor y retire la llave de contacto. Espere a que se detengan todas las piezas en movimiento.
8. Cierre el grifo de agua y retire el acoplamiento del conector de lavado.

Nota: Si el cortacésped no queda limpio después de un lavado, mójelo bien y espere unos 30 minutos. Luego repita el proceso.

9. Haga funcionar el cortacésped de nuevo durante uno a tres minutos para eliminar el exceso de agua.



Un conector de lavado roto o no instalado podría exponerle a usted y a otras personas a objetos lanzados o a contacto con las cuchillas. El contacto con residuos lanzados o el contacto con las cuchillas causará lesiones o la muerte.

- Sustituya el conector de lavado si está roto o si no está instalado inmediatamente, antes de volver a utilizar el cortacésped.
- Tape cualquier agujero de la segadora con pernos y contratuercas.
- No coloque nunca las manos o los pies debajo del cortacésped o a través de aberturas en el cortacésped.

Almacenamiento

Limpieza y almacenamiento

1. Desengrane la toma de fuerza, ponga el freno de estacionamiento, pare el motor y retire la llave.
2. Retire los recortes de hierba, la suciedad y la mugre de las piezas externas de toda la máquina, especialmente el motor. Limpie la suciedad y la broza de la parte exterior del alojamiento de las aletas de la culata de cilindros del motor y del soplador.

Importante: La máquina puede lavarse con un detergente suave y agua. No lave la máquina a presión. Evite el uso excesivo de agua, especialmente cerca del panel de control, el motor, las bombas hidráulicas y los motores eléctricos.

3. Revise el limpiador de aire; consulte Mantenimiento del limpiador de aire, en Mantenimiento del motor, página 25.
4. Engrase y lubrique la máquina; consulte Engrase y lubricación, en Lubricación, página 25.
5. Cambie el aceite del cárter y el filtro; consulte Aceite del Motor, en Mantenimiento del motor, página 25.
6. Compruebe la presión de los neumáticos; consulte Presión de los neumáticos, en Mantenimiento del sistema de transmisión, página 33.
7. Cargue la batería; consulte Mantenimiento de la batería, en Mantenimiento del sistema eléctrico, página 30.
8. Compruebe la condición de las cuchillas; consulte Cuchillas de corte, en Mantenimiento del cortacésped, página 34.
9. Prepare la máquina para su almacenamiento cuando no la vaya a utilizar durante 30 días. Prepare la máquina para el almacenamiento de la manera siguiente:
10. Agregue un estabilizador/acondicionador a base de petróleo al combustible del depósito. Siga las instrucciones de mezcla del fabricante del estabilizador. No use un estabilizador a base de alcohol (etanol o metanol).

Nota: Un estabilizador/acondicionador de combustible es más eficaz cuando se mezcla con gasolina fresca y se utiliza en todo momento.

- A. Haga funcionar el motor para distribuir el combustible con acondicionador por todo el sistema de combustible (5 minutos).
- B. Pare el motor, deje que se enfríe, y drene el depósito de combustible; consulte Drenaje del depósito de combustible, en Mantenimiento del sistema de combustible, página 28.
- C. Vuelva a arrancar el motor y hágalo funcionar hasta que se pare.
- D. Estrangule o cebe el motor. Arranque el motor y déjelo funcionar hasta que no vuelva a arrancar. Use el cebador, si hay uno en la máquina, varias veces para asegurarse de que no quede combustible en el sistema de cebado.
- E. Deseche el combustible adecuadamente. Recicle observando la normativa local.

Importante: No guarde la gasolina con estabilizador/acondicionador durante más de 90 días.

11. Retire la(s) bujía(s) y verifique su condición; consulte Bujía, en Mantenimiento del sistema eléctrico, página 30. Con la(s) bujía(s) retirada(s) del motor, vierta dos cucharadas soperas de aceite de motor en el agujero de la bujía. Utilice el motor de arranque para hacer girar el motor y distribuir el aceite dentro del cilindro. Instale la(s) bujía(s). No instale los cables en la(s) bujía(s).
12. Limpie cualquier suciedad y recortes de encima del cortacésped.
13. Rasque cualquier acumulación importante de hierba y suciedad de los bajos del cortacésped, luego lávelo con una manguera de jardín.
14. Compruebe la condición de las correas de transmisión y del cortacésped.
15. Revise y apriete todos los pernos, tuercas y tornillos. Repare o sustituya cualquier pieza desgastada o dañada.

16. Pinte las superficies que estén arañadas o donde esté visible el metal. Puede adquirir la pintura en su Servicio Técnico Autorizado.
17. Guarde la máquina en un garaje o almacén seco y limpio. Retire la llave de contacto y guárdela en un lugar seguro que le sea fácil de recordar. Cubra la máquina para protegerla y para conservarla limpia.

Solución de problemas

Problema	Posible causa	Acción correctora
El motor se sobrecalienta.	<ol style="list-style-type: none"> 1. La carga del motor es excesiva. 2. El nivel de aceite en el cárter está bajo. 3. Las aletas de refrigeración y los conductos de aire situados debajo del alojamiento del soplador del motor están obstruidos. 4. El limpiador de aire está sucio. 5. Hay suciedad, agua o combustible viejo en el sistema de combustible. 	<ol style="list-style-type: none"> 1. Reduzca la velocidad sobre el terreno. 2. Añada aceite al cárter. 3. Elimine la obstrucción de las aletas de refrigeración y de los conductos de aire. 4. Limpie o cambie el filtro del limpiador de aire. 5. Póngase en contacto con el Servicio Técnico Autorizado.
El motor de arranque no gira	<ol style="list-style-type: none"> 1. El control de la cuchilla (PTO) está engranado. 2. El freno de estacionamiento no está puesto. 3. El operador no está sentado. 4. La batería está descargada. 5. Las conexiones eléctricas están corroídas o sueltas. 6. Un fusible esta fundido. 7. Un relé o interruptor está dañado. 	<ol style="list-style-type: none"> 1. Ponga la toma de fuerza (PTO) en Desengranada. 2. Ponga las palancas de control de movimiento en posición de frenado. 3. Siéntese en el asiento. 4. Cargue la batería. 5. Verifique que hay buen contacto en las conexiones eléctricas. 6. Cambie el fusible. 7. Póngase en contacto con el Servicio Técnico Autorizado.

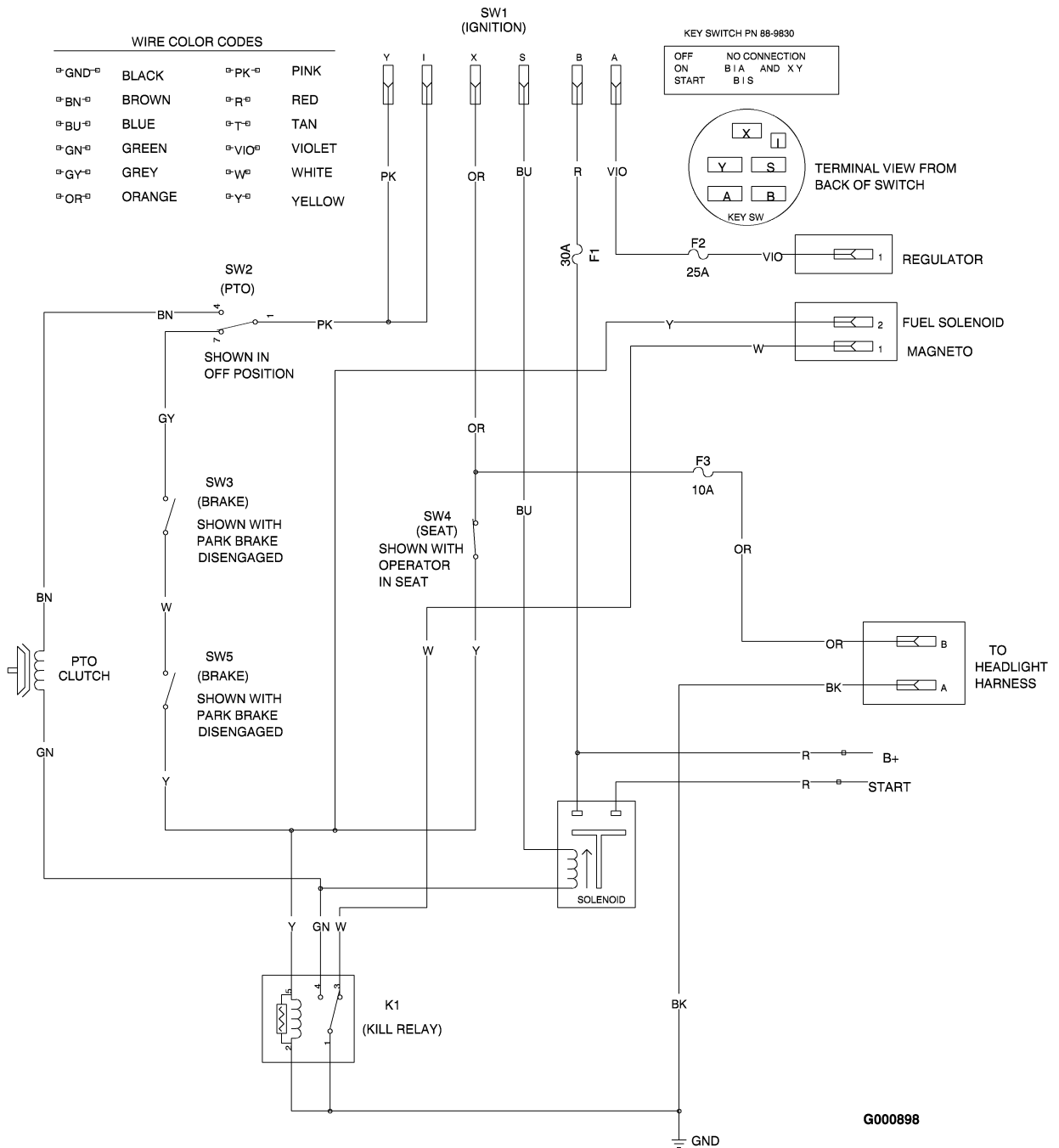
Problema	Posible causa	Acción correctora
El motor no arranca, arranca con dificultad, o no sigue funcionando.	<ol style="list-style-type: none"> 1. El depósito de combustible está vacío. 2. La válvula de combustible está cerrada. 3. El estérter no está cerrado. 4. El limpiador de aire está sucio. 5. El/los cable(s) de la(s) bujía(s) está suelto o desconectado. 6. La bujía está picada, sucia o la distancia entre los electrodos es incorrecta. 7. El filtro de combustible está sucio. 8. Hay suciedad, agua o combustible viejo en el sistema de combustible. 9. Hay combustible incorrecto en el depósito de combustible. 10. El nivel de aceite en el cárter está bajo. 	<ol style="list-style-type: none"> 1. Llene el depósito de combustible. 2. Abra la válvula de combustible. 3. Mueva la palanca del estérter a Cerrado. 4. Limpie o cambie el filtro del limpiador de aire. 5. Instale el cable en la bujía. 6. Instale una bujía nueva, con los electrodos a la distancia correcta. 7. Cambie el filtro de combustible. 8. Póngase en contacto con el Servicio Técnico Autorizado. 9. Drene el depósito y rellene con combustible del tipo correcto. 10. Añada aceite al cárter.

Problema	Posible causa	Acción correctora
El motor pierde potencia.	<ol style="list-style-type: none"> 1. La carga del motor es excesiva. 2. El limpiador de aire está sucio. 3. El nivel de aceite en el cárter está bajo. 4. Las aletas de refrigeración y los conductos de aire situados debajo del alojamiento del soplador del motor están obstruidos. 5. La bujía está picada, sucia o la distancia entre los electrodos es incorrecta. 6. El orificio de ventilación del tapón del depósito de combustible está bloqueado. 7. El filtro de combustible está sucio. 8. Hay suciedad, agua o combustible viejo en el sistema de combustible. 9. Hay combustible incorrecto en el depósito de combustible. 	<ol style="list-style-type: none"> 1. Reduzca la velocidad sobre el terreno. 2. Limpie el filtro del limpiador de aire. 3. Añada aceite al cárter. 4. Elimine la obstrucción de las aletas de refrigeración y de los conductos de aire. 5. Instale una bujía nueva, con los electrodos a la distancia correcta. 6. Abra el orificio de ventilación del tapón del depósito de combustible. 7. Cambie el filtro de combustible. 8. Póngase en contacto con el Servicio Técnico Autorizado. 9. Drene el depósito y rellene con combustible del tipo correcto.
No es posible conducir la máquina.	<ol style="list-style-type: none"> 1. Las correas de tracción están desgastadas, sueltas o rotas. 2. Las correas de tracción se han salido de las poleas. 	<ol style="list-style-type: none"> 1. Póngase en contacto con el Servicio Técnico Autorizado. 2. Póngase en contacto con el Servicio Técnico Autorizado.

Problema	Posible causa	Acción correctora
Hay una vibración anormal.	<ol style="list-style-type: none"> 1. Los pernos de montaje del motor están sueltos. 2. La polea del motor, la polea tensora o la polea de las cuchillas está suelta. 3. La polea del motor está dañada. 4. La(s) cuchilla(s) de corte está(n) doblada(s) o desequilibrada(s). 5. El perno de montaje de una cuchilla está suelto. 6. El eje de una cuchilla está doblado. 	<ol style="list-style-type: none"> 1. Apriete los pernos de montaje del motor. 2. Apriete la polea correspondiente. 3. Póngase en contacto con el Servicio Técnico Autorizado. 4. Instale cuchilla(s) nueva(s). 5. Apriete el perno de montaje de la cuchilla. 6. Póngase en contacto con el Servicio Técnico Autorizado.
Altura de corte desigual.	<ol style="list-style-type: none"> 1. La(s) cuchilla(s) no está(n) afilada(s). 2. Una de la(s) cuchilla(s) de corte está(n) doblada(s). 3. El cortacésped no está nivelado. 4. Una rueda protectora del césped no está correctamente ajustada. 5. Los bajos del cortacésped están sucios. 6. La presión de los neumáticos es incorrecta. 7. El eje de una cuchilla está doblado. 	<ol style="list-style-type: none"> 1. Afile la(s) cuchilla(s). 2. Instale cuchilla(s) nueva(s). 3. Nivele el cortacésped lateral y longitudinalmente. 4. Ajuste la altura de la rueda protectora del césped. 5. Limpie los bajos del cortacésped. 6. Ajuste la presión de los neumáticos. 7. Póngase en contacto con el Servicio Técnico Autorizado.

Problema	Posible causa	Acción correctora
Las cuchillas no giran.	<ol style="list-style-type: none"> 1. La correa de transmisión está desgastada, suelta o rota. 2. La correa de transmisión se ha salido de la polea. 3. La correa del cortacésped está desgastada, suelta o rota. 	<ol style="list-style-type: none"> 1. Instale una nueva correa de transmisión. 2. Instale la correa de transmisión y verifique la posición correcta de los ejes de ajuste y de las guías de la correa. 3. Instale una nueva correa de cortacésped.

Esquemas



Esquema eléctrico (Rev. A)



Count on it.