

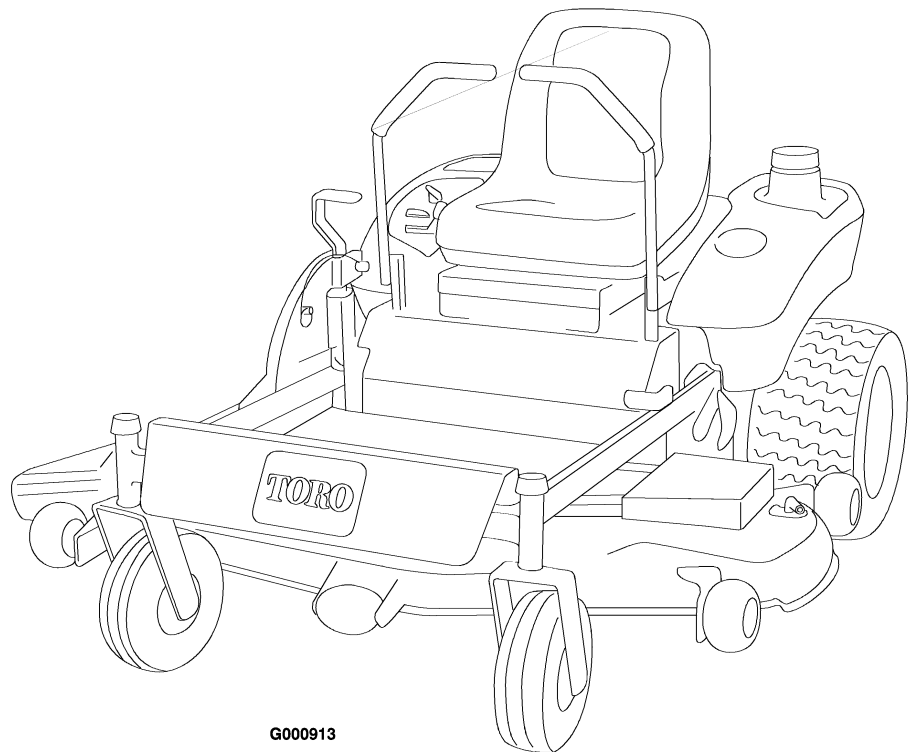


Count on it.

Gebruikershandleiding

TimeCutter[®] ZX440 Zitmaaier

Modelnr.: 74406—Serienr. 250000001 og højere



G000913

Dit vonkontstekingsstelsel is in overeenstemming met de Canadese ICES-002.

Inhoud

Inleiding.....	2
Veiligheid.....	4
Instructies voor veilige bediening van zitmaaiers.....	4
Veilige bediening.....	4
Veilige bediening Toro zitmaaiers.....	6
Geluidsdruk.....	7
Geluidsniveau.....	7
Trillingsniveau.....	7
Hellingdiagram.....	8
Veiligheids- en instructiestick- ers.....	9
Algemeen overzicht van de machine.....	13
Bedieningsorganen.....	13
Gebruiksaanwijzing.....	14
Veiligheid staat voorop.....	14
Aanbevolen benzine.....	14
Oliepeil van de motor controleren.....	16
Parkeerrem gebruiken.....	16
Starten en stoppen van de motor.....	16
Bediening van de aftakas.....	17
Het Veiligheidssysteem.....	17
Vooruit- en achteruitrijden.....	18
De machine stoppen.....	18
De maaihoogte instellen.....	19
Antiscalpeerrollen afstellen.....	19
Bestuurdersstoel instellen.....	20
Schakelhendels afstellen.....	20
Machine met de hand duwen.....	20
De Recycler®plaat verwijderen	21
De Recycler®plaat monteren.....	21
Zijuitworp.....	22
Tips voor bediening en gebruik.....	22
Onderhoud.....	24
Aanbevolen onderhoudsschema.....	24
Smering.....	24
Methode van smeren.....	25
Smeerpunten.....	25
Onderhoud motor.....	25
Motoroliepeil controleren.....	25

Onderhoud van het luchtfilter.....	27
Het koelsysteem reinigen.....	28
Onderhoud brandstofsysteem.....	28
Brandstoffilter vervangen.....	28
Benzine aftappen uit de brandstoftank.....	29
Onderhoud elektrisch systeem.....	29
Bougie.....	29
Onderhoud van de accu.....	30
Onderhoud van de zekeringen.....	32
Onderhoud aandrijfsysteem.....	33
Bandenspanning controleren.....	33
Onderhoud van het maaidek.....	33
Onderhoud van de maaimessen.....	33
Maaimachine horizontaal stellen.....	36
Schuinstand van het maaidek (lengterichting) instellen.....	37
Maaidek verwijderen.....	38
De riemen controleren.....	38
Drijfriem van maaidek vervangen.....	39
Maaidek monteren.....	39
Grasgeleider vervangen.....	40
Reiniging.....	40
Onderkant van maaimachine wassen.....	40
Stalling.....	42
Reiniging en stalling.....	42
Problemen, oorzaak en remedie.....	44
Schema's.....	48

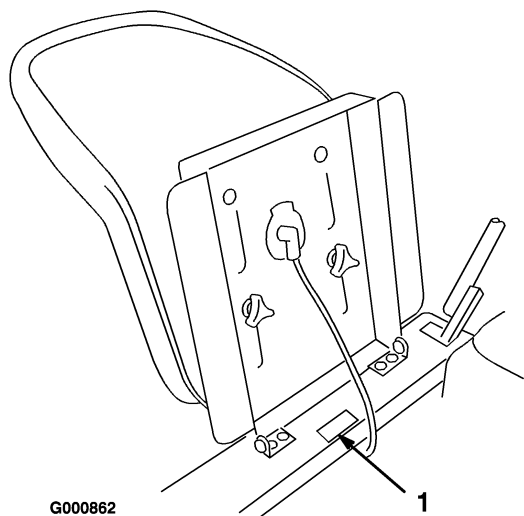
Inleiding

Lees deze handleiding zorgvuldig, zodat u weet hoe u de machine op de juiste wijze kunt gebruiken en onderhouden en letsel en schade aan de machine kunt voorkomen. U bent verantwoordelijk voor het juiste en veilige gebruik van de machine.

U kunt rechtstreeks contact opnemen met Toro op www.Toro.com om informatie over producten en accessoires te verkrijgen, een dealer te vinden of uw product te registreren.

Indien u service, originele Toro onderdelen of aanvullende informatie nodig hebt, kunt u contact opnemen met een erkende Service Dealer of met de klantenservice van Toro. U dient hierbij altijd het modelnummer en het serienummer van het

product te vermelden. De locatie van het plaatje met het modelnummer en het serienummer van het product is aangegeven op Figuur 1. U kunt de nummers noteren in de ruimte hieronder.



Figuur 1

1. Plaatje met modelnummer en serienummer

Modelnr.: _____
Serienr.: _____

Deze handleiding noemt een aantal mogelijke gevaren en bevat een aantal veiligheidsberichten (Figuur 2) met de volgende veiligheidssymbolen, die duiden op een gevaarlijke situatie die zwaar lichamelijk letsel of de dood tot gevolg kan hebben wanneer de veiligheidsvoorschriften niet in acht worden genomen.



Figuur 2

1. Veiligheidssymbool.

Er worden in deze handleiding nog twee woorden gebruikt om uw aandacht op bijzondere informatie te vestigen. **Belangrijk** attendeert u op bijzondere technische informatie en **Opmerking** duidt algemene informatie aan die bijzondere aandacht verdient.

Veiligheid

Instructies voor veilige bediening van zitmaaiers

Deze machine voldoet ten minste aan de Europese normen, van kracht op het moment van productie. Onjuist gebruik of onderhoud door de gebruiker of eigenaar kan echter letsel veroorzaken. Om het risico van letsel te vermijden, dient u zich aan de volgende veiligheidsinstructies te houden en altijd op het veiligheidssymbool te letten, dat betekent VOORZICHTIG, WAARSCHUWING of GEVAAR – "instructie voor persoonlijke veiligheid". Niet-naleving van de instructie kan leiden tot lichamelijk of dodelijk letsel.

Veilige bediening

De volgende instructies zijn ontleend aan de CEN norm EN 836:1997.

Dit product kan handen of voeten afsnijden en voorwerpen uitwerpen. Volg altijd alle veiligheidsinstructies op om ernstig of mogelijk dodelijk letsel te voorkomen.

Instructie

- Lees deze handleiding aandachtig door voordat u de maaimachine gaat gebruiken. Zorg ervoor dat u vertrouwd raakt met bedieningsorganen en weet hoe u de machine moet gebruiken.
- U dient erop toe te zien dat de machine niet door kinderen wordt bediend of door volwassenen die niet van de instructies op de hoogte zijn. Voor de bestuurder kan een wettelijke minimumleeftijd gelden.
- Houd iedereen weg uit het gebied waarin u de machine gebruikt, met name kinderen en huisdieren.
- Onthoud dat de bestuurder verantwoordelijk is voor ongevallen of schade aan andere personen of hun eigendommen.
- Het is niet toegestaan passagiers te vervoeren.
- Elke bestuurder moet ervoor zorgen dat hij of zij professionele en praktische instructie krijgt. Bij een dergelijke instructie moet de nadruk liggen op:
 - zorgvuldigheid en concentratie bij het werken met tractorvoertuigen;

- als de machine op een helling begint te glijden, kan dat niet met de rem worden gecorrigeerd. De belangrijkste oorzaken voor het verliezen van de controle zijn:
 - ◇ onvoldoende grip van de wielen,
 - ◇ te snel rijden,
 - ◇ onjuist gebruik van de rem,
 - ◇ het type machine is niet geschikt voor het specifieke werk,
 - ◇ zich onvoldoende bewust zijn van de specifieke omstandigheden van het terrein, met name op hellingen,
 - ◇ onjuiste bevestiging en verdeling van lasten.

Voor ingebruikname

- Draag tijdens het maaien altijd een lange broek en stevige schoenen. Draag geen schoenen met open tenen en loop niet op blote voeten.
- Inspecteer het terrein waarop u de maaimachine gaat gebruiken grondig en verwijder eventuele voorwerpen die door de machine kunnen worden uitgeworpen.
- Waarschuwing – Brandstof is licht ontvlambaar.
 - Bewaar brandstof uitsluitend in tanks of blikken die daar speciaal voor bedoeld zijn.
 - Vul de brandstoftank nooit binnenshuis; tijdens het bijvullen niet roken.
 - Vul zo nodig brandstof bij voordat u de motor aanzet. Nooit de dop van de brandstoftank verwijderen of brandstof bijvullen als de motor loopt of heet is.
 - Probeer de motor niet te starten als er brandstof is gemorst. Verwijder de machine dan uit de buurt van de plek waar is gemorst, en voorkom elke vorm van open vuur of vonken totdat de brandstofdampen volledig zijn verdwenen.
 - Zorg voor een goede bevestiging van afsluitdoppen van brandstoftanks en -blikken.
- Vervang geluiddempers die gebreken vertonen.
- Controleer de messen, bevestigingsbouten en het maaimechanisme altijd op sporen van slijtage of beschadiging voor het gebruik. Vervang versleten of beschadigde messen en

bouten altijd als complete set om een goede balans te behouden.

- Let op dat bij machines met meer maaimessen andere messen kunnen gaan draaien doordat u een mes draait.

Gebruiksaanwijzing

- Let goed op, verminder uw snelheid en wees voorzichtig als u een bocht maakt. Kijk achterom en naar links en naar rechts voordat u van richting verandert.
- Laat de motor nooit in een afgesloten ruimte lopen, omdat zich daar giftige koolmonoxid dampen kunnen verzamelen.
- Maai uitsluitend bij daglicht of goed kunstlicht.
- Alle werktuigkoppelingen uitschakelen en versnelling in vrij schakelen alvorens de motor te starten.
- Gebruik de maaimachine niet op hellingen van meer dan 12,5 graden.
- Denk eraan dat elke helling gevaarlijk is. Het rijden op met gras begroeide hellingen vereist bijzondere zorgvuldigheid. Om te voorkomen dat de machine kantelt:
 - niet plotseling stoppen of gaan rijden bij het op- en afrijden van hellingen;
 - houd de snelheid laag op hellingen en in scherpe bochten;
 - let op bulten en kuilen en andere verborgen gevaren;
- wees voorzichtig als u lasten sleept.
 - Gebruik uitsluitend goedgekeurde trekstangbevestigingspunten.
 - Beperk de belasting tot wat u veilig kunt beheersen.
 - Maak geen scherpe bochten. Ga zorgvuldig te werk als u achteruitrijdt.
- Let op het verkeer bij oversteken en in de buurt van de openbare weg.
- Zet de maaimessen stil voordat u andere oppervlakken dan grasvelden oversteekt.
- Bij gebruik van werktuigen nooit de afvoeropening naar omstanders toe richten of personen in de buurt van de in werking zijnde machine laten komen.
- Gebruik de machine nooit als schermen, schilden of andere beveiligingsmiddelen zijn beschadigd of ontbreken.
- Verander de instellingen van de motor niet en voorkom overbelasting van de motor. Laat de motor niet met een te hoog toerental lopen omdat dit de kans op ongevallen kan vergroten.
- Voordat u de bestuurdersplaats verlaat:
 - aftakas uitschakelen en werktuigen laten zakken;
 - versnelling in neutraalstand zetten en parkeerrem in werking stellen;
 - motor afzetten en sleuteltje uit het contact nemen.
- Aandrijving naar werktuigen uitschakelen, motor afzetten en bougiekabel(s) losmaken of sleuteltje uit het contact nemen
 - voordat u verstoppingen losmaakt of de afvoertunnel ontstopt;
 - voordat u de maaimachine gaat controleren, schoonmaken of andere werkzaamheden gaat uitvoeren;
 - als u een vreemd voorwerp raakt. Controleer de maaimachine op beschadigingen en voer alle benodigde reparaties uit alvorens deze weer te gebruiken;
 - als de maaimachine abnormaal trilt (direct controleren).
- Schakel de aandrijving naar de werktuigen uit als u de machine transporteert of niet gebruikt.
- Zet de motor af en schakel de aandrijving naar werktuigen uit:
 - voor het bijvullen van brandstof;
 - voor verwijdering van de grasvanger;
 - voordat u de maaihogte instelt, tenzij die vanaf de bestuurderspositie kan worden ingesteld.
- Zet de gashendel terug terwijl de motor uitloopt. Als de machine met een brandstofafsluitklep is uitgerust, draai deze dan dicht als het maaiwerk voltooid is.

Onderhoud en stalling

- Draai alle moeren, bouten en schroeven regelmatig strak aan, zodat de machine steeds veilig in gebruik is.

- Stal de machine nooit met brandstof in de tank in een gebouw waar dampen open vlammen of vonken kunnen bereiken.
- Laat de motor afkoelen voordat u de maaimachine in een afgesloten ruimte stalt.
- Houd de motor, geluiddemper, accubehuizing en de brandstofopslagplaats vrij van overtollig vet, gras en bladeren om brandgevaar te verminderen.
- Controleer de grasvanger regelmatig op slijtage en mankementen.
- Vervang versleten of beschadigde onderdelen met het oog op een veilig gebruik.
- Als de brandstoftank moet worden afgetapt, dient dit buiten plaats te vinden.
- Als u de machine parkeert, stalt of onbewaakt achterlaat, moet u het maaidek neerlaten.
- Gebruik altijd originele Toro onderdelen zodat de originele standaarden worden gehandhaafd.
- Gebruik uitsluitend door Toro goedgekeurde werktuigen.

Maaien op hellingen

- Gebruik de maaimachine niet op hellingen van meer dan 12,5 graden.
- Maai niet in de buurt van steile hellingen, greppels, steil aflopende oevers of water. Wielen die over randen heen komen, kunnen tot gevolg hebben dat de machine omkiept, hetgeen ernstig of dodelijk letsel dan wel verdrinking kan veroorzaken.
- Maai nooit op een helling als het gras nat is. Bij gladheid kunnen de wielen hun grip verliezen, waardoor bestaat de kans dat zij gaan slippen en u de macht over de machine verliest.
- Verander niet plotseling de rijrichting of de snelheid van de machine.
- Gebruik een loopmaaier en/of een handtrimmer in de buurt van steile hellingen, greppels, steil aflopende oevers of water.
- Verminder uw snelheid en wees uiterst voorzichtig op hellingen.
- Verwijder obstakels zoals stenen, boomtakken, enz. uit het maaigebied, of markeer deze. In hoog gras zijn obstakels niet altijd zichtbaar.
- Let op greppels, kuilen, stenen, gaten en verhogingen in het maaigebied die de werkhoeck veranderen, omdat de machine kan omkiepen op oneffen terrein.
- Start nooit plotseling heuvelopwaarts op een helling, want dit kan tot gevolg hebben dat de machine achteroverkiept.
- Houd er rekening mee dat de wielen hun grip kunnen verliezen tijdens een afdaling. Als het gewicht wordt verplaatst naar de voorwielen, kunnen de aandrijfwielen gaan slippen en kunt u niet meer remmen of sturen.
- Nooit starten of stoppen op een helling. Als de wielen grip verliezen, moet u de maaimessen uitschakelen en de heuvel langzaam afrijden.
- U kunt de stabiliteit verbeteren door wielgewichten of contragewichten te gebruiken

Veilige bediening Toro zitmaaiers

De volgende lijst bevat veiligheidsinstructies die specifiek zijn toegesneden op Toro producten, of andere veiligheidsinstructies die niet zijn opgenomen in de CEN-norm

- De uitlaatgassen van de motor bevatten koolmonoxide, een reukloos, dodelijk gif. Laat de motor niet binnenshuis of in een afgesloten ruimte lopen.
- Houd handen, voeten, haar en loszittende kledingstukken uit de buurt van de afvoeropening, de onderkant van de maaimachine en bewegende onderdelen als de motor loopt.
- Raak geen onderdelen van de machine of werktuigen aan die tijdens het gebruik heet kunnen worden. Laat deze eerst afkoelen alvorens ze af te stellen dan wel onderhouds- of reparatiewerkzaamheden uit te voeren.
- Accuzuur is giftig en kan brandwonden veroorzaken. Voorkom contact met de huid, ogen en kleding. Bescherm uw gezicht, ogen en kleding als u werkzaamheden verricht aan de accu.
- Accugassen kunnen ontploffen. Houd sigaretten, vonken en open vuur uit de buurt van de accu.

overeenkomstig de aanwijzingen van de fabrikant.

- Wees uiterst voorzichtig met grasvangers of andere werktuigen. Deze kunnen de machine minder stabiel maken, waardoor de kans ontstaat dat u macht over de machine verliest.

Geluidsdruk

Deze machine oefent een geluidsdruk van 87 dBA uit op het gehoor van de gebruiker, gebaseerd op metingen bij identieke machines volgens procedures zoals vastgelegd in EN11094 en EN836.

Geluidsniveau

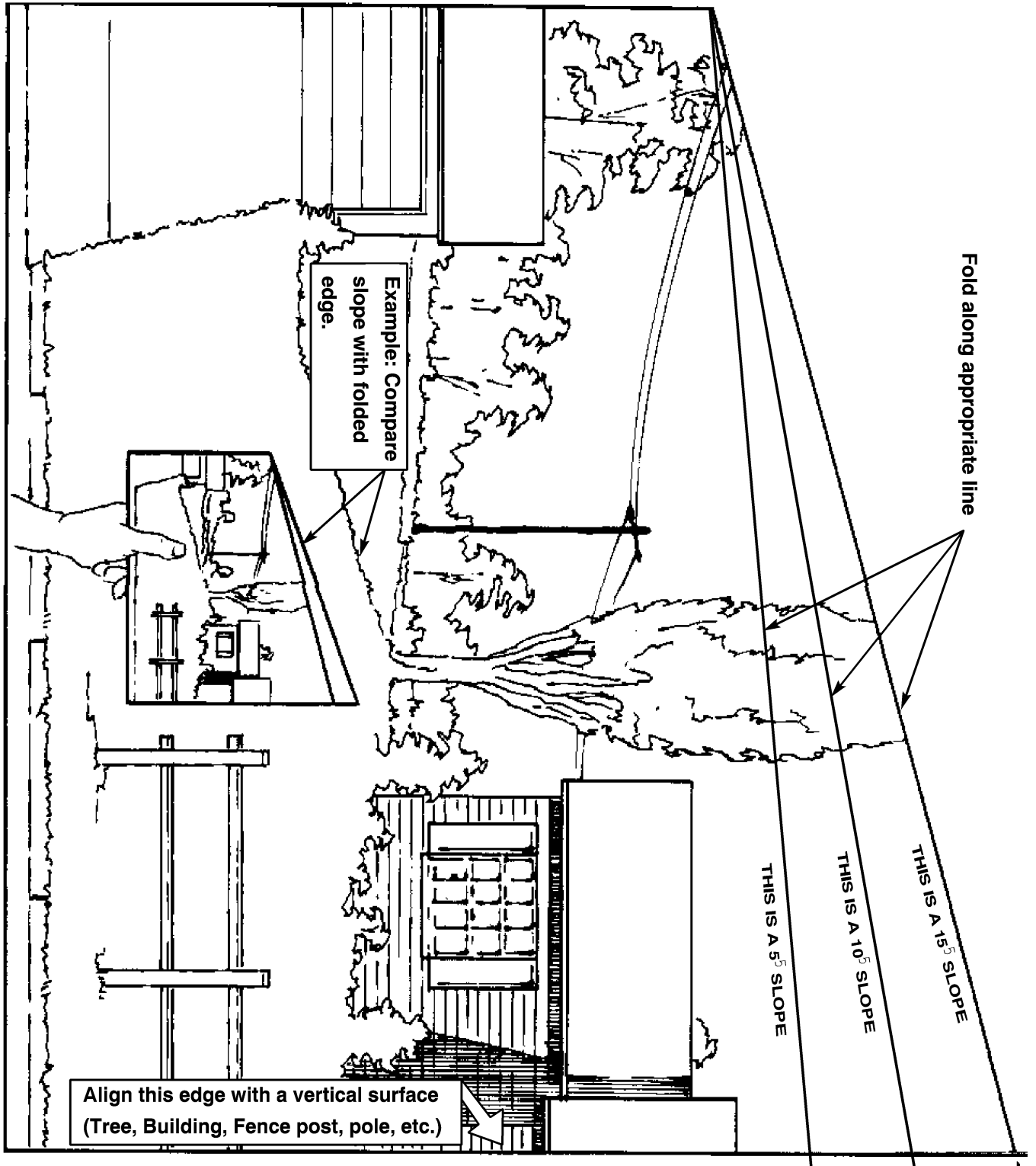
Deze machine heeft een geluidsniveau van 100 dBA, gebaseerd op metingen bij identieke machines volgens procedures zoals vastgelegd in EN11094.

Trillingsniveau

Deze machine heeft een maximaal trillingsniveau van 1,6 m/s² op de handen en armen, gebaseerd op metingen bij identieke machines volgens procedures zoals vastgelegd in EN1033.

Deze machine heeft een maximaal trillingsniveau van 1,9 m/s² op de handen en armen, gebaseerd op metingen bij identieke machines volgens procedures zoals vastgelegd in EN1033.

Hellingdiagram



Veiligheids- en instructiestickers

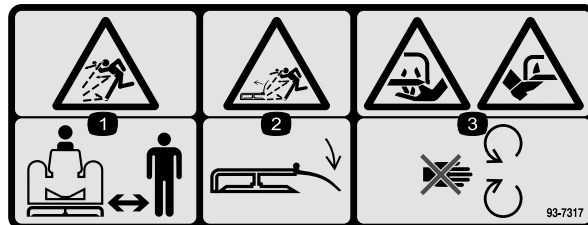


Veiligheidsstickers en veiligheidsinstructies zijn gemakkelijk zichtbaar voor de bestuurder en bevinden zich bij plaatsen waar gevaar kan ontstaan. Vervang alle beschadigde of verdwenen stickers.



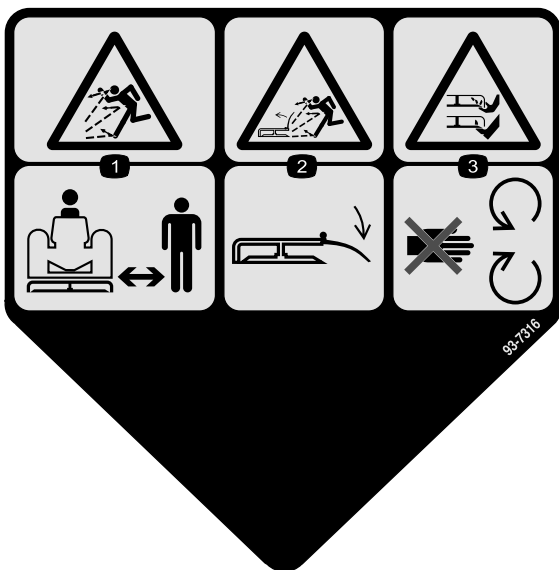
93-7009

1. Waarschuwing – Gebruik de maaimachine niet als de grasgeleider omhoog geklapt of verwijderd is; zorg ervoor dat de grasgeleider is gemonteerd.
2. Handen of voeten kunnen worden gesneden/geamputeerd, maaimes – Blijf uit de buurt van bewegende onderdelen.



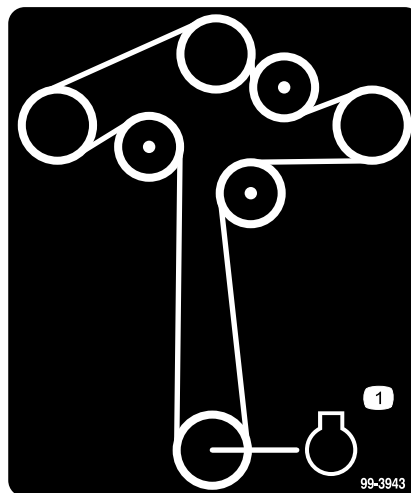
93-7317

1. De machine kan voorwerpen uitwerpen – Houd omstanders op een veilige afstand van de machine.
2. Machine kan voorwerpen uitwerpen – Zorg ervoor dat de grasgeleider op zijn plaats zit.
3. Handen of voeten kunnen worden gesneden/geamputeerd – Blijf uit de buurt van bewegende onderdelen.



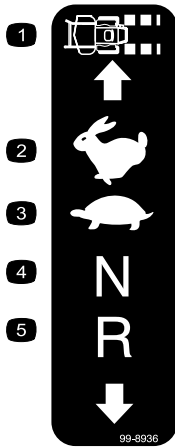
93-7316

1. De machine kan voorwerpen uitwerpen – Houd omstanders op een veilige afstand van de machine.
2. Machine kan voorwerpen uitwerpen – Zorg ervoor dat de grasgeleider op zijn plaats zit.
3. Handen of voeten kunnen worden gesneden/geamputeerd – Blijf uit de buurt van bewegende onderdelen.



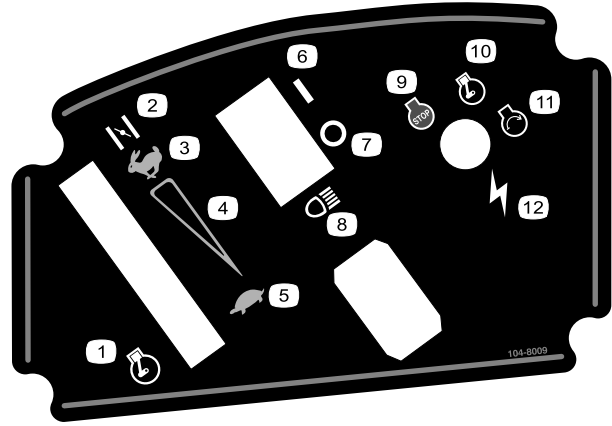
99-3943

1. Motor



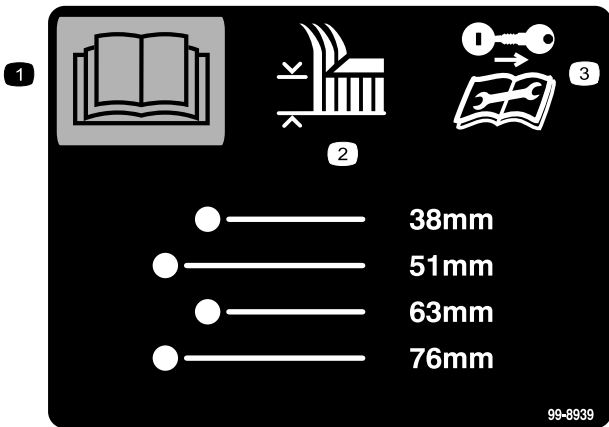
99-8936

- 1. Snelheid van de machine
- 2. SNEL
- 3. LANGZAAM
- 4. Neutraalstand
- 5. Achteruit



104-8009

- 1. Gashendel
- 2. Choke
- 3. Continu snelheidsregeling
- 4. LANGZAAM
- 5. AAN
- 6. UIT
- 7. Koplampen
- 8. Motor – Afzetten
- 9. Motor – Lopen
- 10. Motor – Starten
- 11. Ontsteking



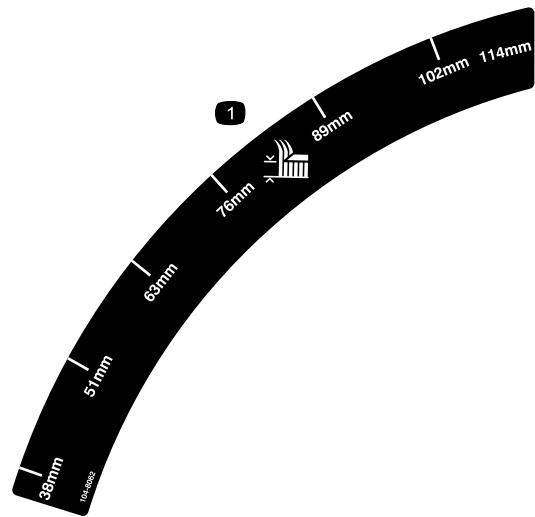
99-8939

- 1. Gebruikershandleiding lezen.
- 2. Maaihoogte
- 3. Haal het sleuteltje uit het contact en lees de instructies alvorens service- of onderhoudswerkzaamheden uit te voeren



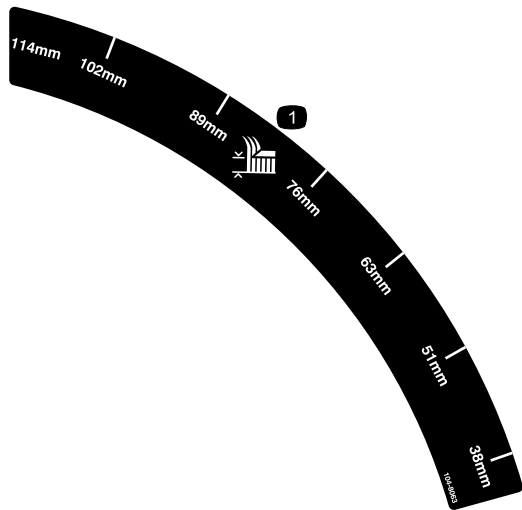
104-8061

- 1. Trek de hendel uit om de machine te laten rijden
- 2. U mag de machine nooit slepen.
- 3. Druk de hendel in om de machine te duwen.



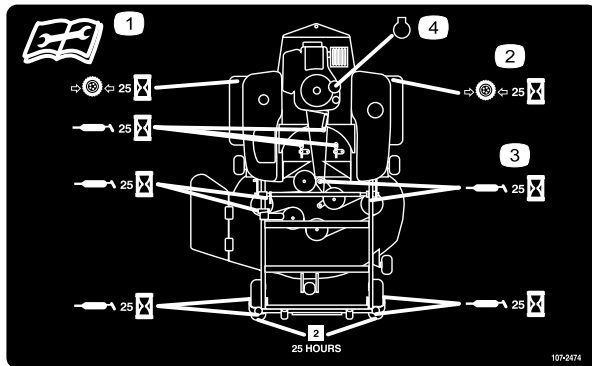
104-8062

- 1. Maaihoogte



104-8063

1. Maaihoogte



107-2474

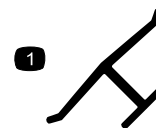
1. Lees de instructies alvorens de machine om de service- of onderhoudswerkzaamheden uit te voeren.
2. Controleer de bandenspanning om de 25 bedrijfsuren.
3. Smeer de machine om de 25 bedrijfsuren.
4. Motor



Symbolen op accu

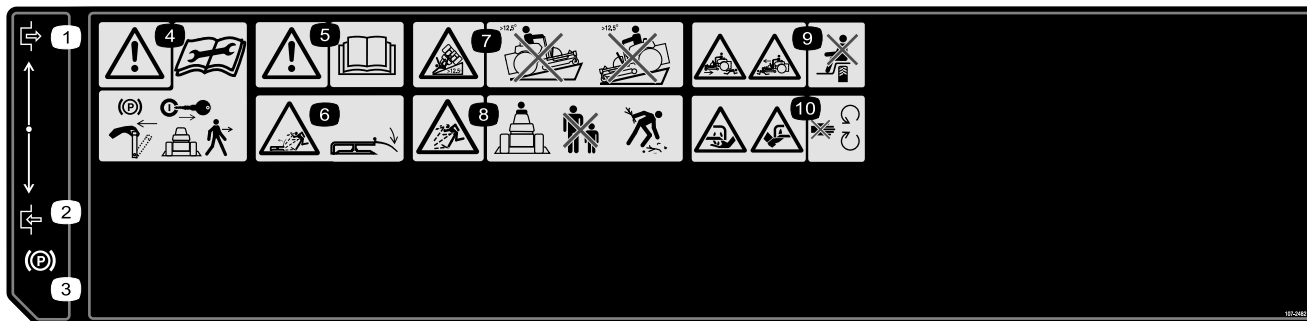
Sommige of alle symbolen staan op de accu

1. Risico van explosie
2. Geen vonken of vuur en niet roken.
3. Risico van bijtende vloeistof/chemische brandwonden
4. Draag oogbescherming
5. Raadpleeg de *Gebruikershandleiding*.
6. Houd omstanders op veilige afstand van de accu.
7. Draag oogbescherming; explosieve gassen kunnen blindheid en ander letsel veroorzaken
8. Accuzuur kan blindheid of ernstige brandwonden veroorzaken.
9. Ogen direct met water spoelen en snel arts raadplegen.
10. Bevat lood; niet weggoien.



Merkteken van de fabrikant

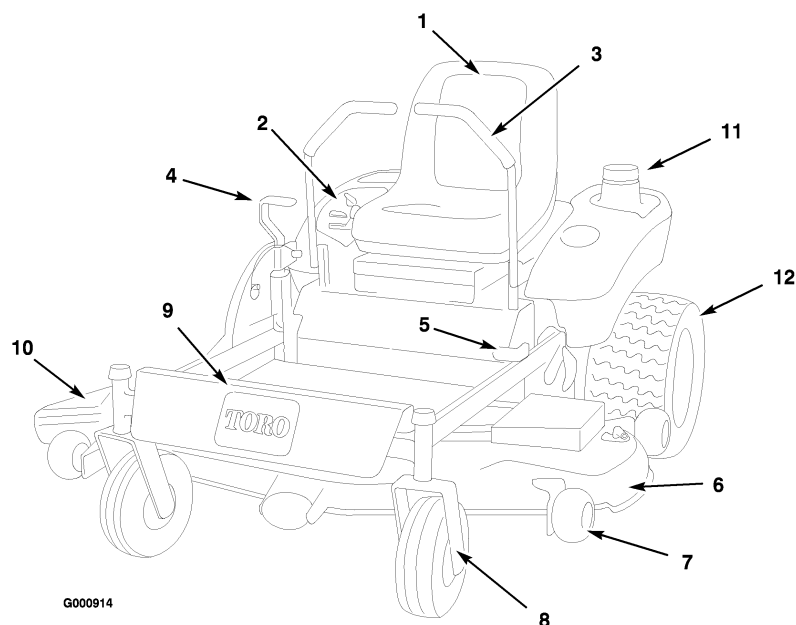
1. Geeft aan dat het mes onderdeel van een originele Toro-maaimachine is.



107-2482

- | | | |
|---|--|---|
| <p>1. Inschakelen</p> <p>2. Uitschakelen</p> <p>3. Parkeerrem</p> <p>4. Waarschuwing – Stel de parkeerrem in werking en haal het sleuteltje uit het contact voordat u de machine achterlaat, en lees de instructies alvorens service- of onderhoudswerkzaamheden uit te voeren.</p> | <p>5. Waarschuwing – Lees de <i>Gebruikershandleiding</i>.</p> <p>6. Machine kan voorwerpen uitwerpen – Zorg ervoor dat de grasgeleider op zijn plaats zit.</p> <p>7. Machine kan kantelen op hellingen van meer dan 12,5 graden – Gebruik de maaimachine niet op hellingen van meer dan 12,5 graden.</p> <p>8. De machine kan voorwerpen uitwerpen – Houd omstanders op een veilige afstand van de machine en verwijder rommel voordat u gaat maaien.</p> | <p>9. Ledematen kunnen bekneld raken/afgesneden worden – Neem geen passagiers mee.</p> <p>10. Handen of voeten kunnen worden gesneden/geamputeerd, maaimes – Blijf uit de buurt van bewegende onderdelen.</p> |
|---|--|---|

Algemeen overzicht van de machine



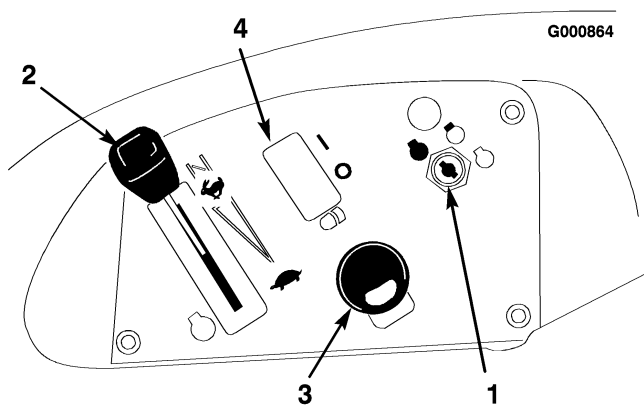
G000914

Figuur 3

- | | | | |
|---------------------|---------------------|-----------------------|------------------------------------|
| 1. Stoel | 4. Maaihoogtehendel | 7. Anti-scalpeer wiel | 10. Afvoertunnel |
| 2. Bedieningspaneel | 5. Parkeerrem | 8. Voorste zwenkwiel | 11. Benzinetank |
| 3. Schakelhendels | 6. Maaidek | 9. Voetsteun | 12. Wiel van achterwielaandrijving |

Bedieningsorganen

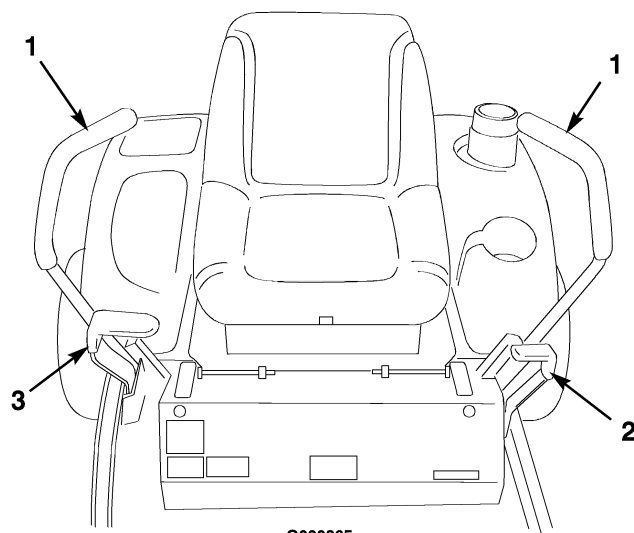
Zorg ervoor dat u vertrouwd bent met alle bedieningsorganen Figuur 4 voordat Figuur 5 u de motor start en de machine gebruikt.



G000864

Figuur 4

- | | |
|----------------------|--------------------------|
| 1. Contactschakelaar | 3. Aftakas |
| 2. Gashendel/Choke | 4. Koplampen (optioneel) |



G000865

Figuur 5

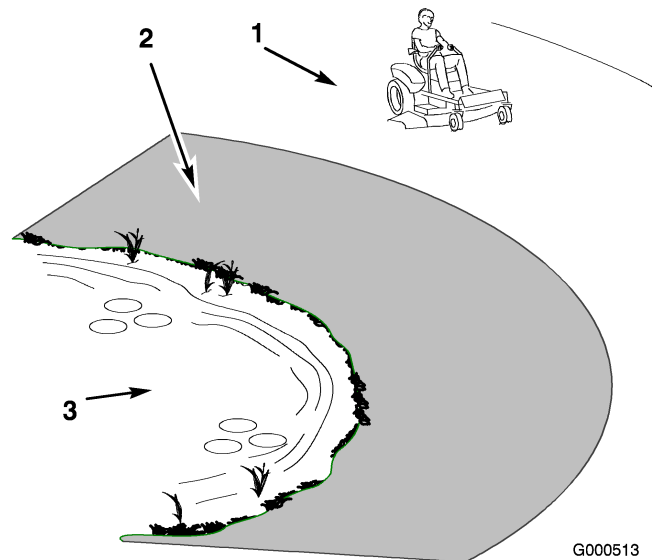
- | | |
|---------------------|---------------------|
| 1. Schakelhendel | 3. Maaihoogtehendel |
| 2. Parkeerremhendel | |

Gebruiksaanwijzing

Opmerking: Bepaal vanuit de normale bedieningspositie de linker- en rechterzijde van de machine.

Veiligheid staat voorop

Lees aandachtig alle veiligheidsinstructies en –stickers in het hoofdstuk Veilige bediening. Met behulp van deze informatie kunt u letsel van uw gezinsleden, omstanders, dieren en uzelf voorkomen.



Figuur 6

1. Veilige zone – hier kunt de TimeCutter gebruiken
2. Gebruik een loopmaaier en/of een handtrimmer in de buurt van steile hellingen en water.
3. Water



Bij maaien op nat gras of een steile helling bestaat de kans dat de wielen slippen en u de macht over de machine verliest.

Wielen die over randen heen komen, kunnen tot gevolg hebben dat de machine omkiept, hetgeen ernstig of dodelijk letsel dan wel verdrinking kan veroorzaken.

Om te voorkómen dat u de controle over de machine verliest en deze omslaat, moet u de volgende richtlijnen in acht nemen:

- Maai niet in de buurt van steile hellingen of water.
- Maai nooit op een helling van meer dan 12,5 graden.
- Verminder uw snelheid en wees uiterst voorzichtig op hellingen.
- Verander niet plotseling de rijrichting of de snelheid van de machine.

Aanbevolen benzine

Gebruik normale LOODVRIJE benzine voor automobielen (octaangetal minimaal 87). Gelode normale benzine kan worden gebruikt als loodvrije benzine niet verkrijgbaar is.

Belangrijk: Gebruik nooit methanol, benzine die methanol bevat, gasohol die meer dan 10 % ethanol bevat, omdat dit kan leiden tot schade aan het brandstofsysteem. Geen olie bij de benzine mengen.



In bepaalde omstandigheden is benzine uiterst ontvlambaar en zeer explosief. Brand of explosie van benzine kan brandwonden bij u of anderen en materiële schade veroorzaken.

- Vul de brandstoftank in de open lucht wanneer de motor koud is. Eventueel gemorste benzine opnemen.
- Vul de brandstoftank niet helemaal vol. Vul de brandstoftank tot maximaal 6 mm tot 13 mm vanaf de onderkant van de vulbuis. Deze ruimte in de tank geeft benzine de kans om uit te zetten.
- Rook nooit wanneer u met benzine bezig bent, en houd de brandstof weg van open vuur of vonken.
- Bewaar benzine in een goedgekeurd vat of blik en buiten bereik van kinderen. Koop nooit meer benzine dan u in 30 dagen kunt opmaken.
- Zet benzinevaten altijd op de grond en uit de buurt van het voertuig alvorens de tank bij te vullen.
- Benzinevaten niet in een vrachtwagen of aanhanger vullen, omdat bekleding of kunststof beplating het vat kan isoleren, waardoor de afvoer van statische lading wordt bemoeilijkt.
- Als het praktisch mogelijk is, kunt u het beste een machine met een benzinemotor eerst van de vrachtwagen of aanhanger halen en bijtanken als de machine met de wielen op de grond staat.
- Als dit niet mogelijk is, verdient het de voorkeur dergelijke machines op een truck of aanhanger bij te vullen uit een draagbaar vat, niet met behulp van een vulpistool van een pomp.
- Als u een vulpistool moet gebruiken, dient u de vulpijp voortdurend in contact met de rand van de brandstoftank of de opening van het vat te houden, totdat u klaar bent met bijvullen.



Benzine is schadelijk of dodelijk bij inname. Langdurige blootstelling aan dampen kan leiden tot ernstig letsel en ziekte.

- Voorkom dat u dampen lange tijd inademt.
- Houd uw gezicht uit de buurt van een vulpijp en de opening van een tank of een blik met conditioner.
- Houd gas uit buurt van ogen en huid.

Gebruik van stabilizer/conditioner

Gebruik van stabilizer/conditioner in de machine biedt de volgende voordelen:

- Houdt de benzine vers gedurende stalling van 90 dagen of minder. Als u de machine langer wilt stallen, moet u de benzine aftappen uit de brandstoftank.
- Houdt de motor tijdens het gebruik schoon.
- Voorkomt harsachtige afzettingen in het brandstofsysteem, die tot startproblemen kunnen leiden.

Belangrijk: Gebruik nooit brandstofadditieven die methanol of ethanol bevatten.

Voeg de juiste hoeveelheid stabilizer/conditioner aan de benzine toe.

Opmerking: Stabilizer/conditioner werkt het best als deze met verse benzine wordt gemengd. Gebruik altijd stabilizer/conditioner om het risico van harsachtige afzettingen in het brandstofsysteem zo klein mogelijk te houden.

Brandstoftank vullen

1. Motor afzetten en parkeerrem in werking stellen.
2. Reinig de omgeving van de tankdop en verwijder de tankdop. Vul de brandstoftank bij met loodvrije, normale benzine tot maximaal 6 tot 13 mm vanaf de onderkant van de vulinrichting. De ruimte in de tank geeft de

benzine de kans om uit te zetten. Vul de brandstoftank niet helemaal vol.

3. Draai de tankdop stevig vast. Gemorste benzine opnemen.

Oliepeil van de motor controleren

Voordat u de motor start en de machine in gebruik neemt, moet u het oliepeil in het carter van de motor controleren; zie Oliepeil controleren in Onderhoud motor, blz. 25.

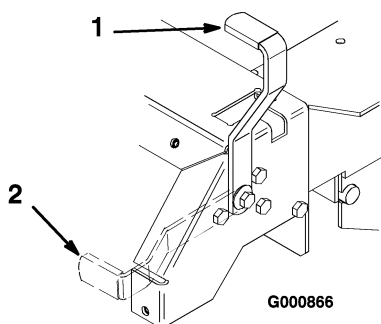
Parkeerrem gebruiken

Stel de parkeerrem altijd in werking wanneer u de machine stopt of deze onbeheerd achterlaat.

Parkeerrem in werking stellen

1. Zet de schakelhendels (Figuur 5) in de neutraalstand.
2. Trek de parkeerremhendel naar achteren en omhoog om de parkeerrem in werking te stellen (Figuur 7). De parkeerremhendel moet stevig in deze stand blijven.

Belangrijk: Stel de parkeerrem niet in werking als de machine in beweging is. Hierdoor kan het aandrijfsysteem schade oplopen.



Figuur 7

1. Parkeerrem – In werking
2. Parkeerrem – Buiten werking

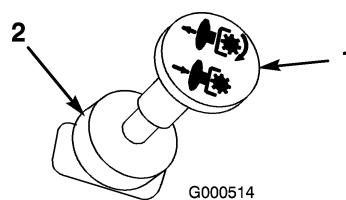
Parkeerrem vrijzetten

Duw parkeerremhendel naar voren en omlaag om de parkeerrem in werking te stellen (Figuur 7).

Starten en stoppen van de motor

Motor starten

1. Neem plaats op de bestuurdersstoel en zet de schakelhendels in de neutraalstand.
2. Stel de parkeerrem in werking; zie hierboven Parkeerrem in werking stellen
3. Schakel de aftakas uit (Figuur 8).



Figuur 8

1. Aftakas – Aan
2. Aftakas – Uit

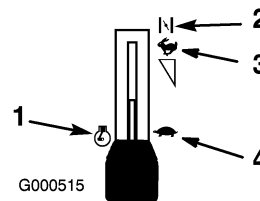
4. Zet de gashendel op CHOKE voordat u een koude motor start.

Opmerking: Als de motor warm of heet is, mag u de choke niet te gebruiken. Zodra de motor start, zet u de gashendel op SNEL.

5. Draai het contactsleuteltje op START om de startmotor in werking te stellen. Laat het sleuteltje los zodra de motor aanslaat.

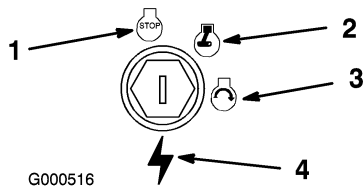
Belangrijk: Stel de startmotor telkens niet langer dan 10 seconden in werking. Als de motor niet wil starten, moet u na elke poging de motor 60 seconden laten afkoelen. Indien u deze instructies niet opvolgt, kan de startmotor doorbranden.

6. Zodra de motor start, zet u de gashendel op SNEL (Figuur 9). Als de motor afslaat of hapert, moet u de gashendel weer enkele seconden op CHOKE zetten. Zet vervolgens de gashendel in de gewenste stand. Herhaal dit indien nodig.



Figuur 9

1. Motor
2. Choke
3. SNEL
4. LANGZAAM



Figuur 10

- | | |
|----------|---------------|
| 1. UIT | 3. STARTEN |
| 2. LOPEN | 4. Ontsteking |

Motor afzetten

1. Zet de gashendel weer op LANGZAAM (Figuur 9).
2. Schakel de aftakas uit (Figuur 8).
3. Draai het contactsleuteltje op UIT (Figuur 10).
4. Maak de bougiekabel los van de bougie(s) om te voorkomen dat iemand per ongeluk de machine start, alvorens deze te transporteren of te stallen.
5. Sluit de brandstofafsluitklep onder de voorzijde van de brandstoftank alvorens de machine te transporteren of op te slaan.

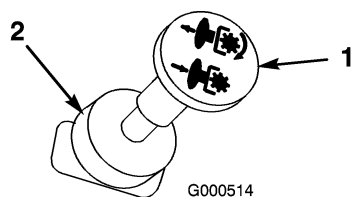
Belangrijk: Zorg ervoor dat de brandstofafsluitklep is gesloten voordat u de machine transporteert of stalt omdat er benzine kan lekken uit de machine.

Bediening van de aftakas

Met de aftakas schakelt u de aandrijving naar de elektrische koppeling aan of uit.

Aftakas inschakelen

1. Zet de schakelhendels van de tractie vrij om de machine in de neutraalstand te zetten.
2. Zet de gashendel op SNEL.
3. Trek de aftakasschakelaar uit om de aftakas in te schakelen (Figuur 11).



Figuur 11

- | | |
|----------------|------------------|
| 1. Aftakas-Aan | 2. Aftakas - Uit |
|----------------|------------------|

Aftakas uitschakelen

Zet de aftakasschakelaar op UIT (Figuur 11).

Het Veiligheidssysteem



Niet-aangesloten of beschadigde interlockschakelaars kunnen onverwachte gevolgen hebben op de werking van de machine. Dit kan lichamelijk letsel veroorzaken.

- Laat de interlockschakelaars ongemoeid.
- Controleer elke dag de werking van de interlockschakelaars en vervang beschadigde schakelaars voordat u de machine weer in gebruik neemt.

Werking van het veiligheidssysteem

Het veiligheidssysteem is bedoeld om starten van de motor alleen mogelijk te maken wanneer:

- de parkeerrem is in werking gesteld.
- de aftakas is uitgeschakeld.
- de schakelhendels in de neutraalstand staan.

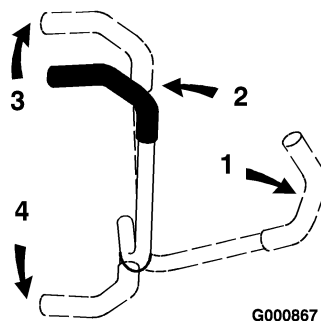
Het veiligheidssysteem zorgt ook ervoor dat de motor wordt gestopt wanneer de tractiehendels worden bewogen als de parkeerrem in werking is gesteld, of als u de bestuurdersstoel verlaat terwijl de aftakas is ingeschakeld.

Veiligheidssysteem testen

Controleer de werking van het veiligheidssysteem telkens voordat u de machine in gebruik neemt. Als het veiligheidssysteem niet werkt zoals hieronder wordt beschreven, moet u het direct laten repareren door een erkende Service Dealer.

1. Neem plaats op de bestuurdersstoel, stel de parkeerrem in werking en schakel de aftakas in. Probeer de motor te starten; de motor mag nu niet gaan draaien.
2. Neem plaats op de bestuurdersstoel, stel de parkeerrem in werking en schakel de aftakas uit. Beweeg een van beide schakelhendels (naar voren of naar achteren). Probeer de motor te starten; de motor mag nu niet gaan draaien. Beweeg nu de andere schakelhendel.

3. Neem plaats op de bestuurdersstoel, stel de parkeerrem in werking, schakel de aftakas uit en zet de schakelhendels in de neutraalstand. Start de motor. Als de motor loopt, moet u de parkeerrem vrijzetten en de aftakas inschakelen. Kom iets overeind uit de bestuurdersstoel. De motor moet nu stoppen.
4. Neem plaats op de bestuurdersstoel, stel de parkeerrem in werking, schakel de aftakas uit en zet de schakelhendels in de neutraalstand. Start de motor. Als de motor loopt, centreert u de schakelhendels en beweegt u ze (vooruit of achteruit); De motor moet nu stoppen.



Figuur 12

- | | |
|----------------------------------|--------------|
| 1. Schakelhendel-Neutraalstand | 3. Vooruit |
| 2. Centrale onvergrendelde stand | 4. Achteruit |

Vooruit- en achteruitrijden

Met de gashendel regelt u de snelheid van de motor, oftewel het toerental (in omwentelingen per minuut). Zet de gashendel op SNEL om de beste prestaties te verkrijgen. Gebruik de machine altijd met de motor op vol gas.



De machine kan zeer snel ronddraaien. De bestuurder kan de controle over de machine verliezen. Dit kan leiden tot lichamelijk letsel en schade aan de machine.

- Wees voorzichtig als u een bocht maakt.
- Verminder de snelheid van de machine voordat u een scherpe bocht maakt.

Vooruit

1. Zet de parkeerrem vrij.
2. Zet de hendels in de middelste, onvergrendelde stand.
3. Om vooruit te rijden, duwt u de schakelhendels naar voren (Figuur 12).

Opmerking: De motor slaat af als u de schakelhendels van de tractie beweegt terwijl de parkeerrem in werking is gesteld.

Om in een rechte lijn te rijden, moet u gelijkmatige druk uitoefenen op beide schakelhendels (Figuur 12).

Om te draaien, vermindert u de druk op de schakelhendel in de richting waarin u wilt draaien (Figuur 12).

Hoe verder u de schakelhendels beweegt (in beide richtingen), des te sneller zal de machine in de gewenste richting rijden.

Om te stoppen, zet u beide schakelhendels in de neutraalstand.

Achteruit

1. Zet de hendels in de middelste, onvergrendelde stand.
2. Om achteruit te rijden, trekt u de schakelhendels naar achteren (Figuur 12).

Om in een rechte lijn te rijden, moet u gelijkmatige druk uitoefenen op beide schakelhendels (Figuur 12).

Om te draaien, vermindert u de druk op de schakelhendel in de richting waarin u wilt draaien (Figuur 12).

Om te stoppen, zet u beide schakelhendels in de neutraalstand.

De machine stoppen

Om de machine te stoppen, moet u de tractiehendels in de neutraalstand zetten en loskoppelen om ze te vergrendelen, de aftakas uitschakelen, en het contactsleuteltje op UIT draaien om de motor af te zetten. Als u de machine onbeheerd laat, moet u tevens de parkeerrem in

werking stellen; zie Parkeerrem in werking stellen. Denk erom dat u het sleuteltje uit het contact haalt.

Belangrijk: Stel de parkeerrem niet in werking als de machine in beweging is. Hierdoor kan het aandrijfsysteem schade oplopen.



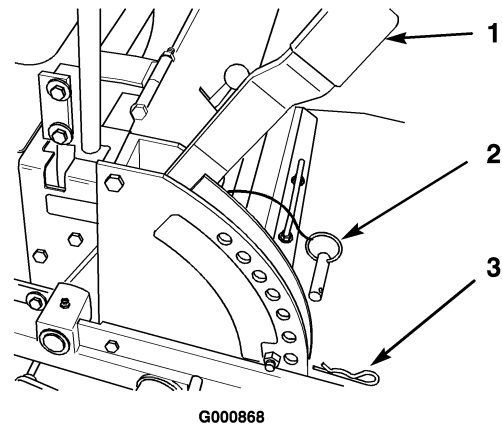
Kinderen of omstanders kunnen letsel oplopen als zij de machine verplaatsen of proberen te bedienen terwijl deze onbeheerd staat.

Verwijder altijd het sleuteltje uit het contact en stel de parkeerrem in werking wanneer u de machine onbeheerd achterlaat, ook al is het slechts voor een paar minuten.

De maaihoogte instellen

De maaihoogte kan worden afgesteld van 38 tot 114 mm in stappen van 13 mm door de gaffelpen in verschillende openingen te plaatsen.

1. Zet de maaihoogtehendel omhoog in de transportstand (eveneens de maaihoogtestand van 114 mm) (Figuur 13).
2. Om de maaihoogte af te stellen, verwijdert u de R-pen en de gaffelpen uit de maaihoogtebeugel (Figuur 13).
3. Kies de opening in de maaihoogtebeugel die correspondeert met de gewenste maaihoogte en steek hierin de gaffelpen (Figuur 13).
4. Zet de gaffelpen vast met de R-pen (Figuur 13).



Figuur 13

1. Maaihoogtehendel
2. Gaffelpen
3. R-pen

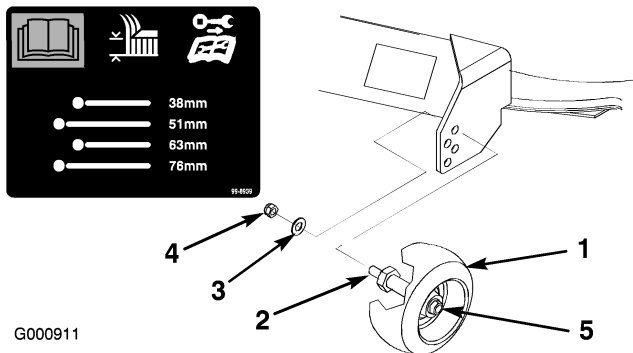
5. Zet de maaihoogtehendel omlaag op de gaffelpen.

Antiscalpeerrollen afstellen

Als u de maaihoogte wijzigt, verdient het aanbeveling de hoogte van de antiscalpeerrollen in te stellen.

1. Schakel de aftakas uit, zet de schakelhendels in de neutraalstand en stel de parkeerrem in werking.
2. Zet de motor af, verwijder het contactsleuteltje en wacht totdat alle bewegende onderdelen tot stilstand zijn gekomen alvorens de bestuurderspositie te verlaten.
 - A. Nadat u de maaihoogte hebt ingesteld, verwijdert u de moer en de ring terwijl u de bout met een sleutel vasthoudt (Figuur 14).

Opmerking: Wielmoer en ring niet verwijderen (Figuur 14).



G000911

Figuur 14

- | | |
|-------------|---------------------------------------|
| 1. Maatwiel | 4. Moer |
| 2. Bout | 5. Wielmoer en ring Niet verwijderen. |
| 3. Ring | |

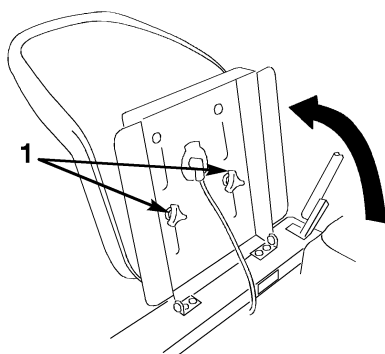
B. Kies een opening en let er hierbij op dat het maatwiel is geplaatst bij de dichtstbijzijnde, door u gewenste corresponderende maaihogte (Figuur 14).

- Plaats de boutmoer en de ring (Figuur 14).
- Stel vervolgens ook de andere maatwielen af.

Bestuurdersstoel instellen

U kunt de stoel naar voren en naar achteren verschuiven. De positie van de stoel moet zo zijn dat u de machine het best kunt bedienen en dat u comfortabel zit.

- Til de stoel op en draai de instelknoppen los (Figuur 15).
- Schuif de stoel in de gewenste positie en draai de knoppen weer vast.



G000870

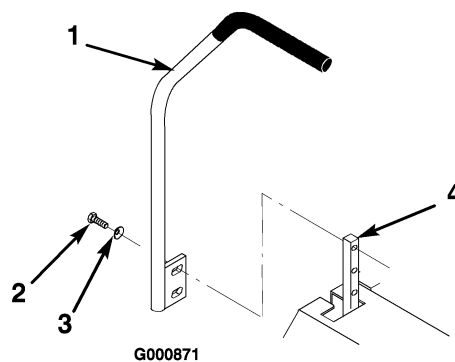
Figuur 15

- Instelknoppen

Schakelhendels afstellen

De schakelhendels kunnen hoger of lager worden gesteld overeenkomstig de wensen van de bestuurder.

- Verwijder de 2 schroeven en de klemringen waarmee de schakelhendel is bevestigd aan de schacht van de bedieningsarm (Figuur 16).
- Zet de schakelhendel in de volgende groep gaten. Zet de hendel vast met de twee schroeven en de klemringen. De holle kant van de ring moet zijn gericht naar de schacht van de bedieningsarm (Figuur 16).
- Stel vervolgens ook de andere schakelhendel af.



G000871

Figuur 16

- | | |
|------------------|------------------------------|
| 1. Schakelhendel | 3. Klemring |
| 2. Schroef | 4. Schacht van bedieningsarm |

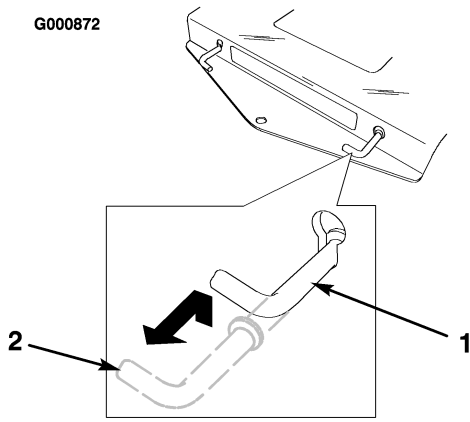
Machine met de hand duwen

Belangrijk: U moet de machine altijd met de hand duwen. Slepen kan schade aan de machine veroorzaken.

De machine duwen

- Schakel de aftakas uit, zet de schakelhendels in de neutraalstand en stel de parkeerrem in werking.
- Zet de motor af, verwijder het contactsleuteltje en wacht totdat alle bewegende onderdelen tot stilstand zijn gekomen alvorens de bestuurderspositie te verlaten.
- Trek de twee omloophendels omhoog en duw ze totdat de ring op de stang door de gleuf schuift. Duw de hendels omlaag om ze vast te zetten (Figuur 17).
- Zet de parkeerrem vrij om de machine te duwen.

G000872



Figuur 17

1. Duwstand 2. Gebruiksstand

Gebruik van de machine

Zet beide omloophendels omhoog en trek ze helemaal uit. Duw de hendels omlaag (Figuur 17).

Opmerking: De machine zal pas rijden als de omloophendels zijn uitgetrokken.

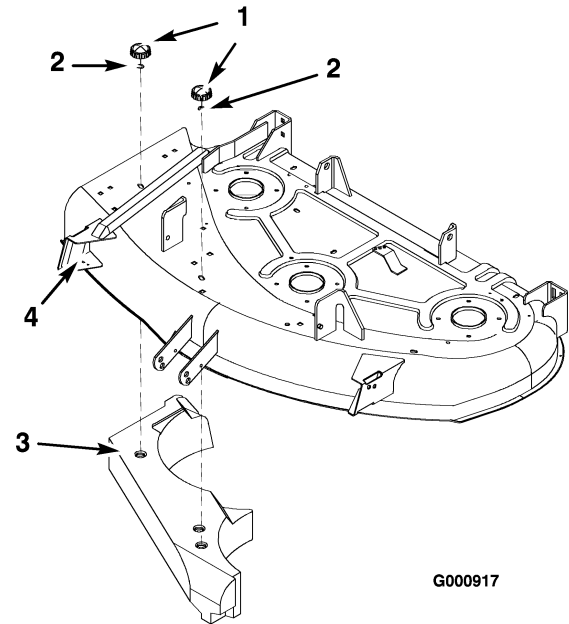
De Recycler[®]plaat verwijderen

Verwijder de rechter recyclerplaat om de machine van de mulchingmodus in de zijafvoermodus te zetten.

1. Maak het maaidek grondig schoon.
2. Verwijder de knoppen uit de bovenkant van het maaidek, waarmee de rechter recyclerplaat is bevestigd (Figuur 18).
3. Licht de plaat op en schuif deze uit het verbindingsstuk met de linker recyclerplaat (Figuur 18).

Opmerking: U hoeft alleen maar de rechter recyclerplaat te verwijderen om de zijafvoer te gebruiken. Bewaar alle bevestigingen om de machine weer in de mulchingmodus te zetten.

4. Monteer de bouten (5/16 x 5/8 inch) en borgmoeren (5/16 inch) van de recyclerplaat in de open gaten van het maaidek met het oog op een veilig gebruik (Figuur 18).



G000917

Figuur 18

1. Knoppen 3. Rechter recyclerplaat
2. Klemring 4. Maaidek



Het maaidek kan rommel uitwerpen uit niet-afgedichte openingen, waardoor u en anderen letsel kunnen oplopen.

- Gebruik het maaidek nooit zonder dat alle openingen in de maaikast zijn afgedicht met bouten en moeren.
- Zorg ervoor dat er bouten en moeren zijn gemonteerd in de montageopeningen als de recyclerplaat is verwijderd.

De Recycler[®]plaat monteren

Monteer de rechter recyclerplaat om de machine van de zijafvoermodus in de mulchingmodus te zetten.

1. Maak het maaidek grondig schoon.
2. Verwijder de bouten en moeren in de gaten die zijn bestemd voor de plaat (Figuur 18).
3. Monteer de bouten (5/16 x 5/8 inch) en borgmoeren (5/16 inch) in de rechter recyclerplaat.
4. Plaats de rechter recyclerplaat aan de binnenkant van de maaikamer zodat de

uitstekende nok vastgrijpt aan de linker recyclerplaat (Figuur 18).

5. Zet de plaat vast met de klemringen en de knoppen die u eerder hebt verwijderd (Figuur 18).

Zijuitworp

Het maaidek is uitgerust met een scharnierende grasgeleider, die het maaisel zijwaarts en omlaag naar het gazon afvoert.



Zonder aangebrachte grasgeleider, afvoerafsluiter of complete grasvanger kunnen u of anderen in aanraking met het maaimes of uitgeworpen voorwerpen komen. Contact met het draaiende maaimes en uitgeworpen voorwerpen kan lichamelijk of dodelijk letsel veroorzaken.

- Verwijder de grasgeleider nooit van het maaidek omdat hiermee het maaisel wordt afgevoerd naar het gazon. Een beschadigde grasgeleider moet direct worden vervangen.
- Steek nooit handen of voeten onder het maaidek.
- Probeer nooit het afvoersysteem of de maaimessen te reinigen zonder eerst de aftakas uit te schakelen en het contactsleuteltje op UIT te draaien. Verwijder verder het contactsleuteltje en trek de bougiekabel van de bougie(s).

Tips voor bediening en gebruik

SNEL-stand gashendel

Voor een optimaal maaieresultaat en een maximale luchtcirculatie moet u de gashendel op SNEL zetten. Om het gras goed af te maaien is lucht nodig; zet de maaihoogte dus niet te laag en zorg ervoor dat het maaidek niet helemaal door ongemaaid gras is omgeven. Probeer altijd één zijkant van de machine vrij van ongemaaid gras te houden, zodat lucht kan worden aangezogen.

Wanneer u een gazon voor de eerste keer maait

Laat het gras iets langer dan normaal, om te voorkomen dat oneffenheden in het gras volledig worden weggemaaid. In het algemeen kan het best de voorheen gebruikte maaihoogte worden gekozen. Als u gras van meer dan 15 cm lang gaat maaien, kunt u het best in twee keer maaien om een goed maaieresultaat te verkrijgen.

1/3 van de lengte van het gras afmaaien

Aanbevolen wordt niet meer dan ongeveer 1/3 van de lengte van het gras af te maaien. Meer afmaaien wordt afgeraden, tenzij het gras dun is, of in de late herfst, wanneer het gras langzamer groeit.

Maairichting

Maai afwisselend in verschillende richtingen, zodat het gras rechtop blijft staan. Dit zorgt ook voor een betere verspreiding van het maaisel, wat de vertering en bemesting ten goede komt.

Maai met de juiste regelmaat

Normaal gesproken moet u om de vier dagen maaien. Houd er echter rekening mee dat gras niet het hele jaar door even snel groeit. Om dezelfde maaihoogte te behouden, wat een goede gewoonte is, moet u in het vroege voorjaar vaker maaien. Als de groeisnelheid in de zomer afneemt, maait u minder vaak. Als u langere tijd niet hebt kunnen maaien, maait u eerst op een hoge maaihoogte. Maai twee dagen later op een lagere maaihoogte.

Maaisnelheid

Om de maaieresultaten te verbeteren, moet u maaien bij een lagere rijsnelheid.

Gras niet te kort afmaaien

Als de maaibreedte van het maaidek groter is dan die van het maaidek dat u voorheen gebruikte, zet u de maaihoogte één stand hoger. Hierdoor voorkomt u dat oneffenheden te kort worden afgemaaid.

Lang gras

Als u het gras iets langer dan normaal hebt laten groeien of als het een hoog vochtgehalte heeft, moet u de maaihoogte hoger dan normaal instellen

en het gras op deze hoogte maaien. Daarna het gras op de lagere, normale hoogte maaien.

Stoppen tijdens het maaien

Als u de machine tijdens het maaien moet stoppen, kan er een kluit maaisel op het gazon achterblijven. Om dit te voorkomen, moet u de messen inschakelen en de maaimachine rijden naar een gedeelte van het gazon dat al is gemaaid.

Onderkant van het maaidek schoonhouden

Verwijder na elk gebruik maaisel en vuil van de onderkant van het maaidek. Als zich gras en vuil in het maaidek verzamelt, leidt dat uiteindelijk tot een onbevredigend maaieresultaat.

Onderhoud van de maaimessen

Zorg gedurende het hele maaiseizoen voor een scherp maaimes. Een scherp mes snijdt het gras goed af zonder het te scheuren of te kwetsen. Door scheuren en kwetsen wordt het gras bruin aan de randen, waardoor het langzamer groeit en gevoeliger is voor ziekten. Controleer elke dag of de maaimessen scherp zijn en of ze versleten of beschadigd zijn. Vrij regelmatig kerven en inkepingen weg en slijp de messen indien dit nodig is. Als een mes beschadigd of versleten is, moet u dit onmiddellijk vervangen door een origineel Toro mes.

Onderhoud

Opmerking: Bepaal vanuit de normale bedieningspositie de linker- en rechterzijde van de machine.

Aanbevolen onderhoudsschema

Onderhoudsinterval	Onderhoudsprocedure
Na de eerste 8 bedrijfsuren	<ul style="list-style-type: none">• De motorolie verversen.
Bij elk gebruik of dagelijks	<ul style="list-style-type: none">• Controleer het veiligheidssysteem.• Controleer het motoroliepeil (dit moet vaker gebeuren in stoffige, vuile omstandigheden).• Luchtinlaatrooster reinigen.• Maaimessen controleren.• Maaikast reinigen.
Om de 25 bedrijfsuren	<ul style="list-style-type: none">• Smeer alle smeerpunten (vaker in stoffige, vuile omstandigheden).• Geef het schuimelement een onderhoudsbeurt (dit moet vaker gebeuren als de machine wordt gebruikt in stoffige of vuile omstandigheden).• Accuzuur controleren.• Bandenspanning controleren.• Controleer de riemen op slijtage/scheurtjes.
Om de 50 bedrijfsuren	<ul style="list-style-type: none">• Geef het papierelement een onderhoudsbeurt (dit moet vaker gebeuren als de machine wordt gebruikt in stoffige of vuile omstandigheden).
Om de 100 bedrijfsuren	<ul style="list-style-type: none">• Ververs de motorolie (dit moet vaker gebeuren in stoffige, vuile omstandigheden).• Controleer de bougie(s).
Om de 200 bedrijfsuren	<ul style="list-style-type: none">• Oliefilter vervangen.• Vervang het papierelement (dit moet vaker gebeuren als de machine wordt gebruikt in stoffige of vuile omstandigheden).• Brandstoffilter vervangen.
Om de 300 bedrijfsuren	<ul style="list-style-type: none">• Reinig de uitlaatringen en koelribben (dit moet vaker gebeuren in stoffige, vuile omstandigheden).
Vóór de stalling	<ul style="list-style-type: none">• Voorafgaande aan de stalling moeten alle bovengenoemde onderhoudsprocedures worden uitgevoerd.• Benzine aftappen uit de brandstoftank.• Accu opladen en accukabels loskoppelen.• Beschadigde oppervlakken bijwerken.



Als u het sleuteltje in het contact laat, bestaat de kans dat iemand de motor per ongeluk start waardoor u of andere omstanders ernstig letsel kunnen oplopen.

Haal het sleuteltje uit het contact en maak de bougiekabel(s) los voordat u onderhoudswerkzaamheden uitvoert aan de machine. Druk de kabel opzij, zodat deze niet onbedoeld contact kan maken met de bougie.

Smering

Smeer de machine volgens het tijdschema op de instructiesticker **CONTROLE EN**

ONDERHOUD (Figuur 19) onder de bestuurdersstoel. De machine moet vaker worden gesmeerd bij gebruik in zeer stoffige of zanderige omstandigheden.

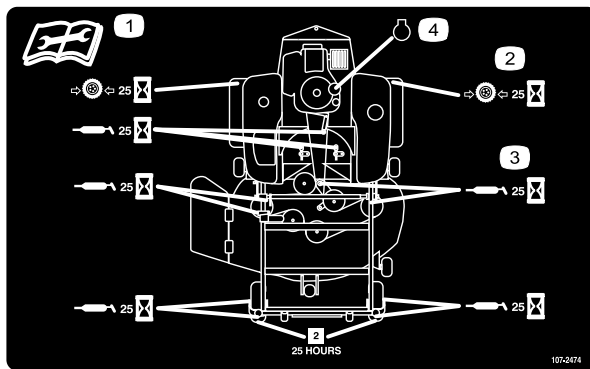
Smeren met Nr. 2 vet op lithium- of molybdeenbasis voor algemene doeleinden.

Methode van smeren

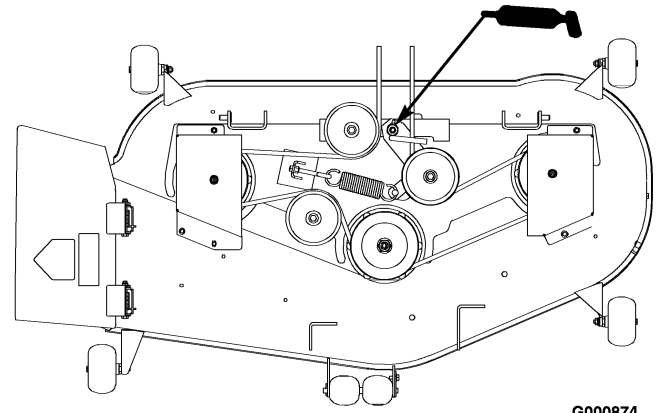
1. Schakel de aftakas uit, zet de schakelhendels in de neutraalstand en stel de parkeerrem in werking.
2. Zet de motor af, verwijder het contactsleuteltje en wacht totdat alle bewegende onderdelen tot stilstand zijn gekomen alvorens de bestuurderspositie te verlaten.
3. Reinig de smeernippels met een doek. Indien nodig verf van de voorkant van de nippel(s) afkrabben.
4. Zet een smeerpistool op de nippel. Spuit vet in de nippels totdat er nieuw vet bij de lagere naar buiten komt.
5. Overtollig vet wegvegen.

Smeerpunten

Pomp vet in de smeernippels volgens het tijdschema op de instructiesticker **CONTROLE EN ONDERHOUD** (Figuur 19) onder de bestuurdersstoel en de maaimachine (Figuur 20).



Figuur 19



Figuur 20
Bovenaanzicht

Onderhoud motor

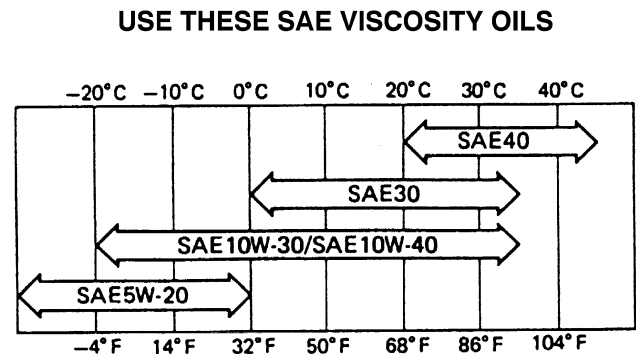
Motoroliepeil controleren.

Ververs de motorolie na de eerste 8 bedrijfsuren en daarna om de 100 bedrijfsuren.

Type olie: Reinigingsolie (API-onderhoudsclassificatie SC, SD, SE, SF, SG of SH)

Carterinhoud: met filter, 1,5 liter

Viscositeit: Zie onderstaande tabel.



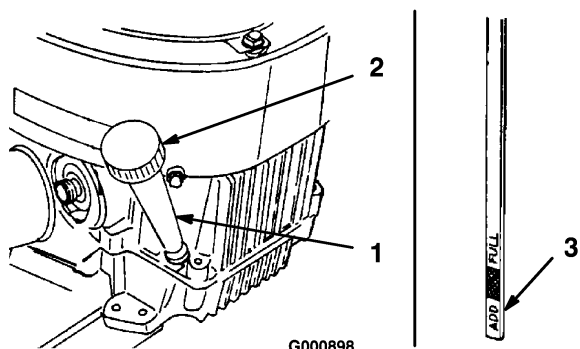
G000875

Figuur 21

Oliepeil controleren

1. Parkeer de machine op een horizontaal oppervlak, schakel de aftakas uit, zet de motor af en haal het sleuteltje uit het contact.

- Schakel de aftakas uit, zet de schakelhendels in de neutraalstand en stel de parkeerrem in werking.
- Maak de omgeving van de peilstok (Figuur 22) schoon, zodat er geen vuil in de vulopening kan komen, wat in motorschade kan resulteren.
- Verwijder de peilstok en veeg het metalen deel schoon (Figuur 22).



Figuur 22

- Oliepeilstok
- Vulbuis
- Metalen deel peilstok

- Draai de peilstok helemaal in de vulbuis. Trek de peilstok uit en controleer het oliepeil op het metalen deel. Als het oliepeil te laag is, moet u langzaam net genoeg olie in de vulbuis gieten totdat het peil precies de VOL-markering op de peilstok bereikt.

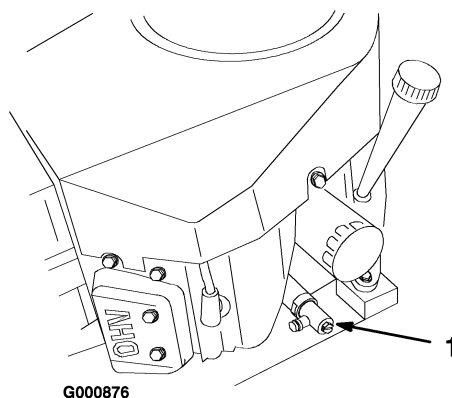
Belangrijk: Giet niet te veel olie in het carter; hierdoor kan de motor worden beschadigd.

Olie verversen/aftappen

- Start de motor en laat deze vijf minuten lopen. Warme olie kan beter afgetapt worden.
- Parkeer de machine zo dat de aftapkant iets lager staat dan de andere kant zodat alle olie kan weglopen.
- Schakel de aftakas uit, zet de schakelhendels in de neutraalstand en stel de parkeerrem in werking.
- Zet de motor af, verwijder het contactsleuteltje en wacht totdat alle bewegende onderdelen tot stilstand zijn gekomen alvorens de bestuurderspositie te verlaten.
- Schuif de aftapslang over de aftapplug (Figuur 23).

- Plaats een opvangbak onder de aftapslang. Gebruik een platte-kopschroevendraaier of een 10 mm sleutel om de klep te openen (Figuur 23).
- Draai het uiteinde van de klep rechtsonder om de klep te openen (Figuur 23).
- Als alle olie is weggelopen, draait u het einde van de aftapplug naar rechts om deze te sluiten (Figuur 23).
- Verwijder de aftapslang.

Opmerking: Geef de oude olie af bij een erkend inzamelcentrum.



Figuur 23

- Aftapplug

- Reinig de omgeving van de peilstok en schroef de dop los (Figuur 23).
- Giet ca. 80 % van de gespecificeerde hoeveelheid olie langzaam in de vulbuis (Figuur 23). Zie Motorolie controleren in Onderhoud motor, blz. 25.
- Controleer het oliepeil; zie Oliepeil controleren
- Giet langzaam olie bij totdat het oliepeil de VOL-markering bereikt.

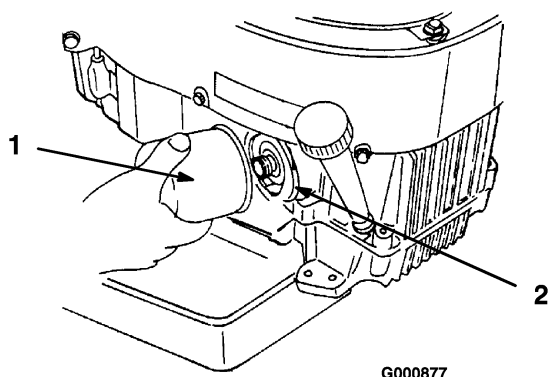
Motoroliefilter vervangen

Vervang het oliefilter om de 200 bedrijfsuren of wanneer u de olie ververst.

Opmerking: Vervang het oliefilter vaker als de machine wordt gebruikt in zeer stoffige of zanderige omstandigheden.

- Tap de motorolie af; zie Olie verversen/aftappen.
- Verwijder het oude filter (Figuur 24).

3. Smeer een dun laagje schone olie op de rubberen pakking van het nieuwe filter.

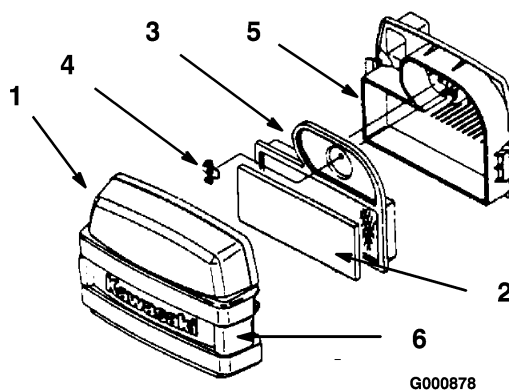


Figuur 24

1. Oliefilter
2. Tussstuk

4. Plaats het nieuwe filter op het filtertussstuk. Draai het oliefilter rechtsom totdat de rubberen pakking contact maakt met het filtertussstuk. Draai het filter vervolgens nog eens 3/4 slag (Figuur 24).
5. Vul het carter met het juiste type nieuwe olie; zie Olie verversen/aftappen.

3. Maak de omgeving van het luchtfilter schoon om te voorkomen dat vuil in de motor komt en schade veroorzaakt. Maak de twee vergrendelingen aan de zijkant los en verwijder het luchtfilterdeksel (Figuur 25).
4. Schuif het schuimelement voorzichtig van het papierelement af (Figuur 25).
5. Draai de vleugelmoer los en verwijder het papierfilter (Figuur 25).



Figuur 25

1. Filterdeksel
2. Schuimelement
3. Papierelement
4. Vleugelmoer
5. Bodem van het luchtfilter
6. Vergrendelingen

Onderhoud van het luchtfilter

Schuimelement: Om de 25 bedrijfsuren reinigen en met olie bestrijken.

Papierelement: Om de 100 bedrijfsuren reinigen. Om de 200 bedrijfsuren of jaarlijks vervangen, waarbij de kortste periode moet worden aangehouden.

Opmerking: Het luchtfilter moet vaker een onderhoudsbeurt krijgen (om de paar uren) als de machine wordt gebruikt in buitengewoon stoffige of zanderige omstandigheden.

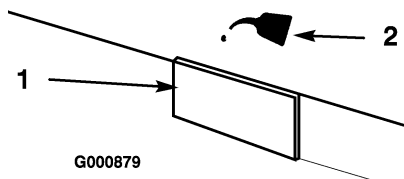
Schuim- en papierelement verwijderen

1. Schakel de aftakas uit, zet de schakelhendels in de neutraalstand en stel de parkeerrem in werking.
2. Zet de motor af, verwijder het contactsleuteltje en wacht totdat alle bewegende onderdelen tot stilstand zijn gekomen alvorens de bestuurderspositie te verlaten.

Schuim- en papierelement reinigen

1. Schuimelement
 - A. Was het schuimfilter in warm water met vloeibare zeep. Als het element schoon is, moet u het grondig uitspoelen.
 - B. Droog het element door het in een schone doek wikkelen en uit te knijpen (niet uitwringen). Laat het element aan de lucht drogen.
 - C. Drenk het element in verse motorolie. (Figuur 26).Knijp in het filter om overtollige olie te verwijderen.

Belangrijk: Vervang het schuimelement als het gescheurd of versleten is.



G000879

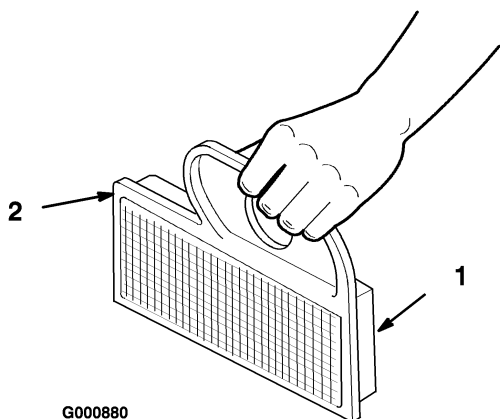
Figuur 26

1. Schuimelement 2. Olie

2. Papierelement

- A. Klop het element voorzichtig tegen een vlak oppervlak om vuil en stof te verwijderen (Figuur 27).
- B. Controleer het filter op scheuren, een vettig oppervlak of beschadiging van de rubberen afdichting.

Belangrijk: Het papierfilter nooit reinigen met perslucht of vloeistoffen zoals oplosmiddelen, benzine of kerosine. Vervang het papierelement als het is beschadigd of niet grondig kan worden gereinigd.



G000880

Figuur 27

1. Papierelement 2. Rubberen afdichting

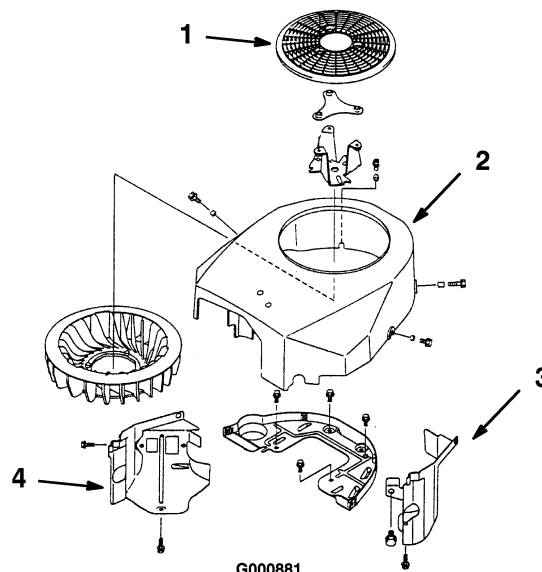
Het koelsysteem reinigen

Verwijder voor elk gebruik gras en rommel van het luchtinlaatrooster.

Reinig de koelribben en de uitlaatringsen om de 300 bedrijfsuren of jaarlijks, waarbij de kortste periode moet worden aangehouden.

1. Schakel de aftakas uit, zet de schakelhendels in de neutraalstand en stel de parkeerrem in werking.

2. Zet de motor af, verwijder het contactsleuteltje en wacht totdat alle bewegende onderdelen tot stilstand zijn gekomen alvorens de bestuurderspositie te verlaten.
3. Verwijder het luchtinlaatrooster, de cilinderdeksels en het ventilatorhuis.
4. Verwijder rommel en gras van de onderdelen.
5. Verwijder het luchtinlaatrooster, de cilinderdeksels en het ventilatorhuis.



G000881

Figuur 28

1. Luchtinlaatrooster 3. Cilinderdeksel
 2. Ventilatorhuis 4. Cilinderdeksel

Onderhoud brandstofsysteem

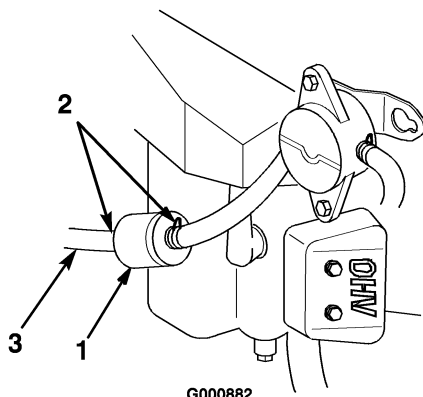
Brandstoffilter vervangen

Vervang het brandstoffilter om de 200 bedrijfsuren of jaarlijks, waarbij de kortste periode moet worden aangehouden.

Na verwijdering mag u nooit een vuil filter opnieuw aan de brandstofslang monteren.

1. Schakel de aftakas uit, zet de schakelhendels in de neutraalstand en stel de parkeerrem in werking.
2. Zet de motor af, verwijder het contactsleuteltje en wacht totdat alle bewegende onderdelen tot stilstand zijn gekomen alvorens de bestuurderspositie te verlaten.

3. Open de brandstofafsluitklep onder de voorzijde van de brandstoftank.
4. Druk de uiteinden van de slangklemmen naar elkaar toe en schuif ze weg van het filter (Figuur 29).
5. Trek het filter uit de brandstofslangen.
6. Monteer een nieuw filter en schuif de slangklemmen terug tot dicht bij het filter (Figuur 29).
7. Open de brandstofafsluitklep.



Figuur 29

- | | |
|--------------------|-------------------|
| 1. Brandstoffilter | 3. Brandstofslang |
| 2. Slangklem | |

Benzine aftappen uit de brandstoftank



In bepaalde omstandigheden is benzine uiterst ontvlambaar en zeer explosief. Brand of explosie van benzine kan brandwonden bij u of anderen en materiële schade veroorzaken.

- Tap de benzine af uit de brandstoftank wanneer de motor koud is. Doe dit buiten op een open terrein. Eventueel gemorste benzine opnemen.
- Rook nooit als u benzine aftapt en blijf uit de buurt van open vuur of als de kans bestaat dat benzinedampen door een vonk kunnen ontbranden.

1. Parkeer de machine op een horizontaal oppervlak zodat alle benzine kan weglopen uit de brandstoftank.

2. Schakel de aftakas uit, zet de schakelhendels in de neutraalstand en stel de parkeerrem in werking.
3. Zet de motor af, verwijder het contactsleuteltje en wacht totdat alle bewegende onderdelen tot stilstand zijn gekomen alvorens de bestuurderspositie te verlaten.
4. Open de brandstofafsluitklep onder de voorzijde van de brandstoftank.
5. Maak de slangklem op het brandstoffilter los en schuif deze over de brandstofslang weg van het brandstoffilter (Figuur 29).
6. Trek de brandstofslang van het brandstoffilter (Figuur 29).
7. Open de brandstofafsluitklep. Laat de benzine in een benzineblik of opvangbak lopen.

Opmerking: Omdat de tank nu toch leeg is, is dit een uitstekend moment om het brandstoffilter te vervangen.

Onderhoud elektrisch systeem

Bougie

Controleer de bougie(s) om de 200 bedrijfsuren. Controleer of de elektrodenafstand correct is voordat u de bougie monteert. Gebruik een bougiesleutel voor het (de)monteren van de bougie(s) en een voelmaat voor het meten en afstellen van de elektrodenafstand. Monteer nieuwe bougie(s) indien dit nodig is.

Type: Champion RC12YC (of equivalent type)

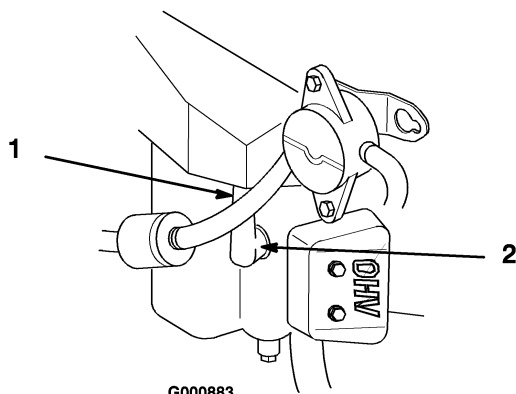
Elektrodenafstand: 0,76 mm

Bougie(s) verwijderen

1. Schakel de aftakas uit, zet de schakelhendels in de neutraalstand en stel de parkeerrem in werking.
2. Zet de motor af, verwijder het contactsleuteltje en wacht totdat alle bewegende onderdelen tot stilstand zijn gekomen alvorens de bestuurderspositie te verlaten.
3. Trek de kabel(s) van de bougie(s) (Figuur 30). Maak de omgeving van de bougie(s) schoon

om te voorkomen dat er vuil in de motor komt, wat beschadiging kan veroorzaken.

4. Verwijder de bougie(s) en de metalen ring.



Figuur 30

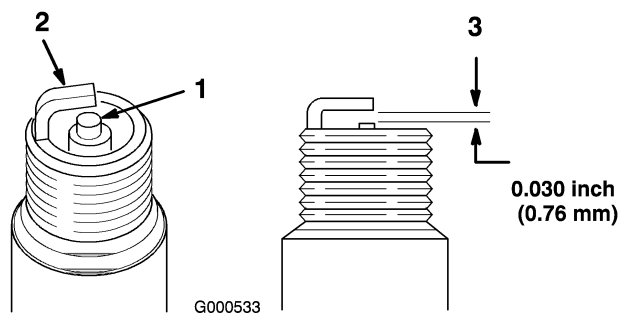
1. Bougiekabel gemonteerd
2. Bougie

Bougie controleren

1. Bekijk het midden van de bougie(s) (Figuur 31). Als de isolator lichtbruin of grijs is, werkt de motor naar behoren. Een zwarte laag op de isolator duidt meestal op een vuil luchtfilter.

Belangrijk: U mag de bougie(s) nooit schoonmaken. Bougie(s) altijd vervangen bij zwarte laag op de bougie, versleten elektroden, vettige laag op de bougie of scheuren.

2. Controleer de afstand tussen de centrale elektrode en de massa-elektrode (Figuur 31). Verbuig de massa-elektrode (Figuur 31) om de juiste afstand in te stellen indien dit nodig is.



Figuur 31

1. Centrale elektrode met isolator
2. Massa-elektrode
3. Elektrodenafstand (niet op schaal weergegeven)

Bougie(s) monteren

1. Monteer de bougie(s). Controleer of de elektrodenafstand correct is.
2. Draai de bougie(s) vast met een torsie van 15 Nm.
3. Druk de kabel(s) op de bougie(s) (Figuur 30).

Onderhoud van de accu

Controleer het accuzuurpeil om de 25 bedrijfsuren. Houd de accu altijd schoon en volledig geladen. Veeg de accubehuizing schoon met een tissue. Als de accupolen zijn geoxideerd, moet u deze schoonmaken met een oplossing van vier delen water en één deel zuiveringszout. Breng een laagje vet op de accupolen aan om corrosie te voorkomen.

Spanning: 12 V

Accu verwijderen



Accupolen of metalen gereedschappen kunnen kortsluiting maken met metalen onderdelen van de machine, waardoor vonken kunnen ontstaan. Hierdoor kunnen accugassen tot ontploffing komen, die lichamelijk letsel kunnen veroorzaken.

- **Zorg ervoor dat bij het verwijderen of monteren van de accu de accupolen niet in aanraking komen met metalen onderdelen van de machine.**
- **Voorkom dat metalen gereedschappen kortsluiting veroorzaken tussen de accupolen en metalen onderdelen van de machine.**

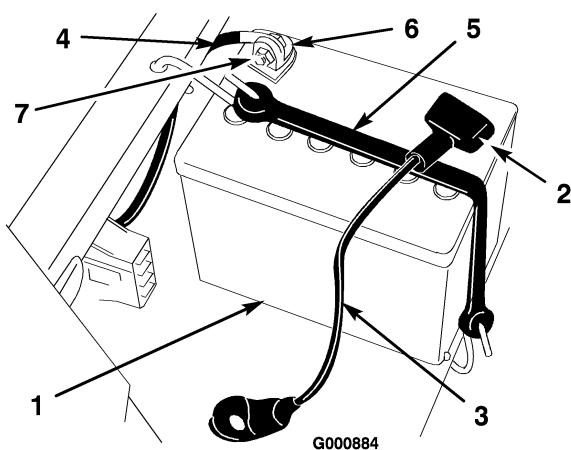
1. Schakel de aftakas uit, zet de schakelhendels in de neutraalstand en stel de parkeerrem in werking.
2. Zet de motor af, verwijder het contactsleuteltje en wacht totdat alle bewegende onderdelen tot stilstand zijn gekomen alvorens de bestuurderspositie te verlaten.
3. Klap de zitting naar voren. Hieronder bevindt zich de accu.
4. Maak de minkabel (zwart) los van de accupool (Figuur 32).



Als accukabels verkeerd worden verbonden, kan dit schade aan de machine en de kabels tot gevolg hebben en vonken veroorzaken. Hierdoor kunnen accugassen tot ontploffing komen, die lichamelijk letsel kunnen veroorzaken.

- Maak altijd de minkabel (zwart) van de accu los voordat u de pluskabel (rood) losmaakt.
- Sluit altijd de pluskabel (rood) van de accu aan voordat u de minkabel (zwart) aansluit.

- Schuif het rubberen kapje van de pluskabel (rood) terug over de kabel. Maak de pluskabel (rood) los van de accupool (Figuur 32).
- Verwijder de bevestigingsband van de accu (Figuur 32) en til de accu uit de accubak.



Figuur 32

- | | |
|---------------------------|-------------------------|
| 1. Accu | 5. Bevestiging van accu |
| 2. Stofkapje van accupool | 6. Bout en ring |
| 3. Pluskabel van de accu | 7. Moer |
| 4. Minkabel van de accu | |

Accu monteren

- Plaats de accu in de bak met de accupolen weg van het bedieningspaneel (Figuur 32).
- Bevestig de pluskabel (rood) aan de pluspool (+) van de accu.
- Bevestig de minkabel aan de minpool (-) van de accu.

- Bevestig de kabels met 2 bouten (1/4 x 3/4 inch), ringen (1/4 inch) en moeren (1/4 inch) (Figuur 32).
- Schuif het rode stofkapje voor de accupool op de pluspool (rood) van de accu.
- Zet de accu vast met de bevestigingsband (Figuur 32).

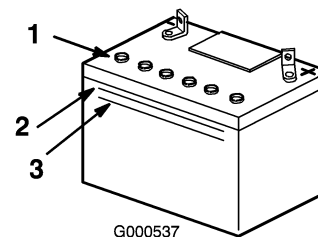
Zuurpeil controleren



Accuzuur bevat zwavelzuur; dit is een dodelijk gif dat ernstige brandwonden veroorzaakt.

- U mag accuzuur nooit inslikken en moet elk contact met huid, ogen of kleding vermijden. Draag een veiligheidsbril en rubberhandschoenen om uw ogen en handen te beschermen.
- Vul de accu alleen bij op plaatsen waar schoon water aanwezig is om indien nodig uw huid af te spoelen.

- Klap de zitting naar voren. Hieronder bevindt zich de accu.
- Kijk aan de zijkant van de accu. Het zuurpeil moet tot aan de Bovenste streep komen (Figuur 33). Het zuurpeil mag niet beneden de Onderste streep komen (Figuur 33).



Figuur 33

- | | |
|--------------------|--------------------|
| 1. Vuldoppen | 3. Onderste streep |
| 2. Bovenste streep | |

- Als het zuurpeil te laag is, moet u bijvullen met de vereiste hoeveelheid gedistilleerd water; zie Accu bijvullen met water.

Accu bijvullen met water

U kunt de accu het best bijvullen met gedistilleerd water voordat u de machine gaat gebruiken. Het water vermengt zich dan goed met het accuzuur.

1. Verwijder de accu uit de machine, zie Accu verwijderen.

Belangrijk: Vul de accu nooit met gedistilleerd water als de accu nog in de machine zit. Er zou dan accuzuur op andere onderdelen kunnen komen, wat tot corrosie kan leiden.

2. Maak de bovenkant van de accu schoon met een tissue.
3. Verwijder de vuldoppen van de accu (Figuur 33).
4. Giet langzaam gedistilleerd water in elke cel van de accu totdat het zuurpeil de Bovenste streep (Figuur 33) op de accubehuizing bereikt.

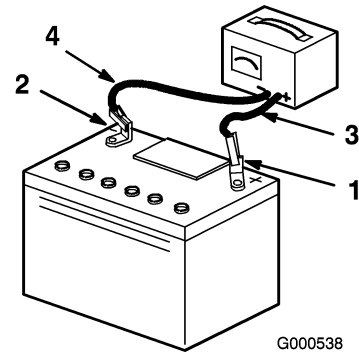
Belangrijk: De accu niet te vol vullen; uitgelopen accuzuur (zwavelzuur) kan ernstige corrosie en beschadiging van het chassis veroorzaken.

5. Wacht na het bijvullen van de accucellen vijf tot tien minuten. Vul indien nodig gedistilleerd water bij totdat het zuurpeil de Bovenste streep (Figuur 33) op de accubehuizing bereikt.
6. Plaats de vuldoppen weer op de accu.

Accu opladen

Belangrijk: Zorg ervoor dat de accu altijd volledig geladen is (soortelijk gewicht 1,260). Dit is vooral belangrijk om beschadiging van de accu te voorkomen bij temperaturen beneden 0°C.

1. Accu uit het chassis verwijderen, zie Accu verwijderen.
2. Controleer het zuurpeil; zie Zuurpeil controleren,
3. Zorg ervoor dat de vuldoppen op de accu zijn geplaatst. Laad de accu één uur op bij 25-30 A of 6 uur bij 4-6 A. De accu niet te ver opladen.
4. Zodra de accu volledig is opgeladen, haalt u de acculader uit het stopcontact en maakt u vervolgens de oplaadkabels los van de accuklemmen (Figuur 34).



Figuur 34

- | | |
|-------------------------|---------------------------|
| 1. Pluspool van de accu | 3. Rode (+) oplaadkabel |
| 2. Minpool van de accu | 4. Zwarte (-) oplaadkabel |

5. Monteer de accu in de machine en sluit de accukabels aan; zie Accu monteren.

Opmerking: Gebruik de machine nooit wanneer de accu is losgekoppeld; dit kan beschadigingen aan het elektrische systeem tot gevolg hebben.

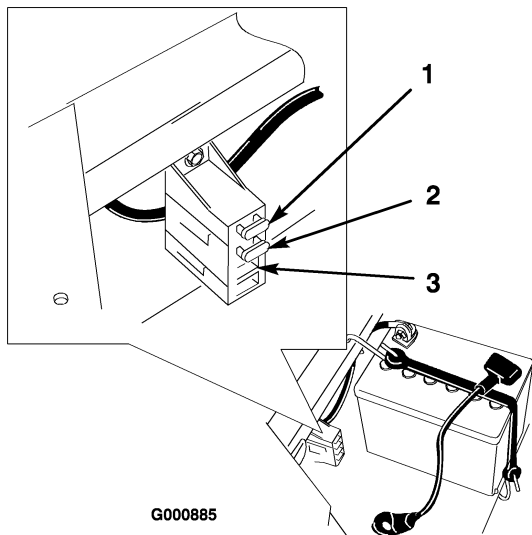
Onderhoud van de zekeringen

Onderhoudsinterval/Specificatie

De elektrische installatie is beveiligd door middel van zekeringen. Deze behoeven geen onderhoud. Als er een zekering is doorgebrand, moet u echter het onderdeel of circuit controleren op defecten of kortsluiting.

Zekering

- Hoofdleiding F1 – 30 A, steekzekering
 - Laadcircuit F2 – 25 A, steekzekering
 - Optionele koplampenset – 10 A, steekzekering
1. Til de stoel omhoog om toegang te krijgen tot de zekeringhouder (Figuur 35).
 2. Om een zekering te vervangen, trekt u de zekering omhoog (Figuur 35).



Figuur 35

- | | |
|------------------------|--|
| 1. Hoofdleiding – 30 A | 3. Voor optionele
koplampenset – 10 A |
| 2. Laadcircuit – 25 A | |

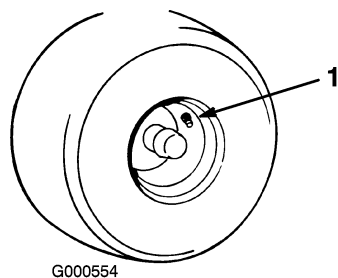
Onderhoud aandrijfsysteem

Bandenspanning controleren

Zorg ervoor dat de voor- en achterbanden de voorgeschreven spanning hebben. Een ongelijke bandenspanning kan leiden tot onregelmatige maairesultaten. Controleer de spanning bij het ventiel om de 50 bedrijfsuren of maandelijks, waarbij de kortste periode moet worden aangehouden (Figuur 36). De bandenspanning kan het best bij koude banden worden gecontroleerd.

Achterbanden: 13 psi (90 kPa)

Voorwielen (zwenkwielen): 35 psi (139 kPa)



Figuur 36

1. Ventiel

Onderhoud van het maaidek

Onderhoud van de maaimessen

Zorg gedurende het hele maaiseizoen voor scherpe maaimessen. Scherpe messen snijden het gras goed af zonder het te scheuren of te kwetsen. Door scheuren en kwetsen wordt het gras bruin aan de randen, waardoor het langzamer groeit en gevoeliger is voor ziekten.

Controleer elke dag of de maaimessen scherp zijn en of ze versleten of beschadigd zijn. Vrij regelmatig kerven en inkepingen weg en slijp de messen indien dit nodig is. Als een mes beschadigd of versleten is, moet u dit onmiddellijk vervangen door een origineel Toro mes. Om het slijpen en vervangen te vergemakkelijken, is het handig extra messen in voorraad te hebben.



Een versleten of beschadigd mes kan breken en een stuk van het mes kan worden uitgeworpen in de richting van de bestuurder of omstanders en ernstig lichamelijk of dodelijk letsel toebrengen.

- Controleer op gezette tijden het maaimes op slijtage of beschadigingen.
- Vervang een versleten of beschadigd mes.

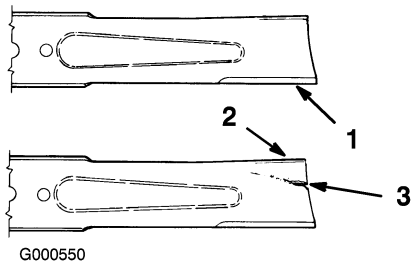
Voor controle en onderhoud van de maaimessen

Parkeer de maaimachine op een horizontaal oppervlak, schakel de aftakas uit en stel de parkeerrem in werking. Zet de motor af verwijder het sleuteltje en maak de bougiekabel(s) los van de bougie(s).

De maaimessen controleren

1. Controleer de snijranden (Figuur 37). Als de randen niet scherp zijn of bramen vertonen, moet u de maaimessen verwijderen en slijpen; zie Maaimessen slijpen.
2. Controleer de messen, met name het gebogen deel (Figuur 37). Als u beschadiging, slijtage of

groefvorming in dit deel constateert (punt 3 in Figuur 37), moet u het mes direct vervangen.

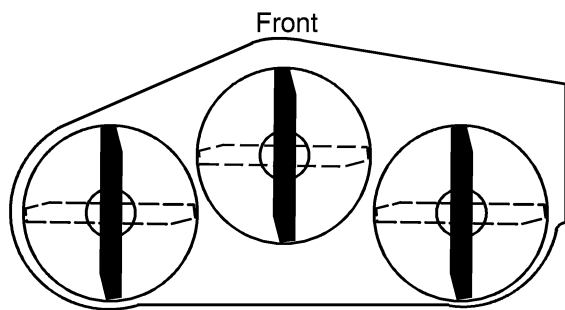


Figuur 37

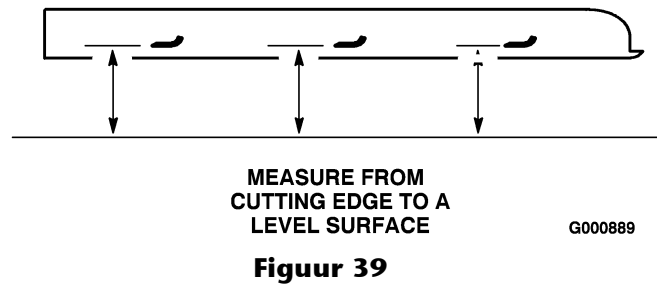
1. Snijrand
2. Gebogen deel
3. Slijtage/groefvorming

Controle op kromme messen

- Schakel de aftakas uit, zet de schakelhendels in de neutraalstand en stel de parkeerrem in werking.
- Zet de motor af, verwijder het contactsleuteltje en wacht totdat alle bewegende onderdelen tot stilstand zijn gekomen alvorens de bestuurderspositie te verlaten.
- Draai de messen totdat de uiteinden in de lengterichting liggen (Figuur 38). Meet de afstand tussen een horizontaal oppervlak en de snijrand van de messen (Figuur 39). Noteer deze afstand.



Figuur 38



MEASURE FROM
CUTTING EDGE TO A
LEVEL SURFACE

Figuur 39

- Draai de tegenovergestelde uiteinden van de messen naar voren.
- Meet de afstand tussen een horizontaal oppervlak en de snijrand van de messen op dezelfde plaats als in bovengenoemde stap 3. Het verschil tussen de afstanden die zijn gemeten bij stap 3 en stap 4, mag niet meer zijn dan 3 mm. Als dit verschil meer bedraagt dan 3 mm, is het mes krom en moet het worden vervangen; zie Maaimessen verwijderen en Maaimessen monteren.



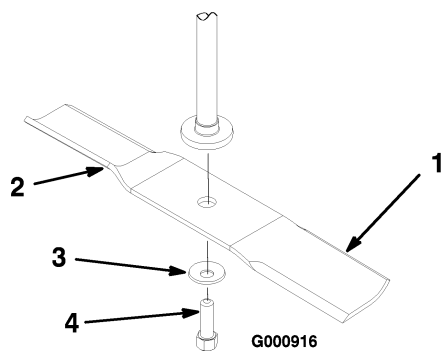
Een krom of beschadigd mes kan breken en u of omstanders ernstig letsel toebrengen.

- Vervang altijd een krom of beschadigd mes door een nieuw mes.
- Vijl of maak nooit scherpe inkepingen in de snijranden of het oppervlak van het mes.

Maaimessen verwijderen

Een mes moet worden vervangen als u vast voorwerp heeft geraakt, of als het mes uit balans of krom is. Om de beste prestaties te verkrijgen en er zeker van te zijn dat de machine altijd veilig kan worden gebruikt, moet u ter vervanging uitsluitend originele Toro messen gebruiken. Gebruik ter vervanging nooit messen van andere fabrikanten omdat dit in strijd kan zijn met de veiligheidsnormen.

Pak het uiteinde van het mes vast met een lap of een dikke handschoen. Verwijder de mesbout, de klemring, mesversteviger en het mes van de spilas (Figuur 40).

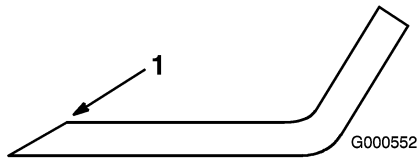


Figuur 40

- | | |
|---------------------|-------------------|
| 1. Wiek van het mes | 4. Mesbout |
| 2. Mes | 5. Mesversteviger |
| 3. Klemring | |
-

De maaimessen slijpen

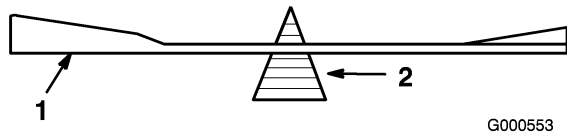
1. Gebruik een vijl om de snijranden aan beide uiteinden van het mes te slijpen (Figuur 41). Houd daarbij de oorspronkelijke hoek in stand. Het mes blijft in balans als u van beide snijranden dezelfde hoeveelheid materiaal verwijdert.



Figuur 41

1. Onder oorspronkelijke hoek slijpen

2. Controleer de balans van het mes met een mesbalans (Figuur 42). Als het mes horizontaal blijft, is het in balans en geschikt voor gebruik. Als het mes niet in balans is, moet u materiaal afslijpen van de dickere kant totdat het mes in evenwicht is.



Figuur 42

1. Mes
2. Mesbalans

De maaimessen monteren

1. Monteer het mes op de as met de mesversteviger (Figuur 40).

Belangrijk: Het gebogen deel van het mes moet naar de binnenzijde van de maaikast wijzen om een goede maaikwaliteit te garanderen.

2. Monteer de klemring (holle kant naar het mes toe) en de mesbout (Figuur 40). Draai de mesbout vast met een torsie van 47-88 Nm.

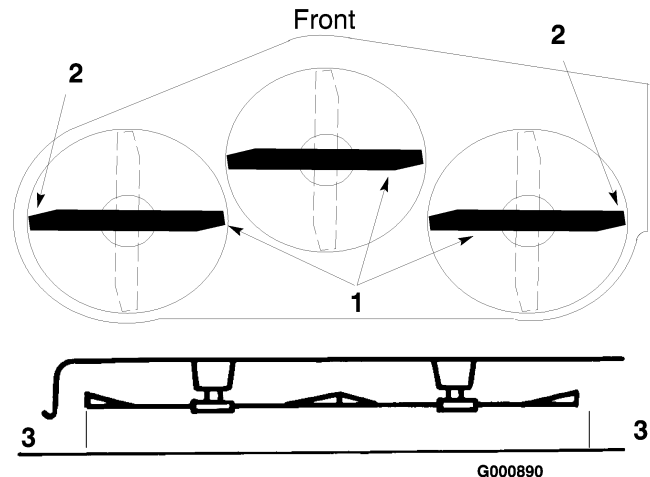
Maaimachine horizontaal stellen

De maaimessen moeten in dwarsrichting horizontaal staan. Controleer de horizontale stand van het maaidek telkens wanneer u het maaidek monteert of wanneer het maaieresultaat onregelmatig is.

1. Plaats de maaimachine op een horizontaal oppervlak. Schakel de aftakas uit, stel de parkeerrem in werking, zet de motor af en verwijder het contactsleuteltje. Maak de bougiekabel(s) los van de bougie(s).
2. Controleer of alle vier banden de voorgeschreven spanning hebben. Indien

nodig moet u de banden oppompen totdat ze de correcte spanning hebben; zie Bandenspanning controleren.

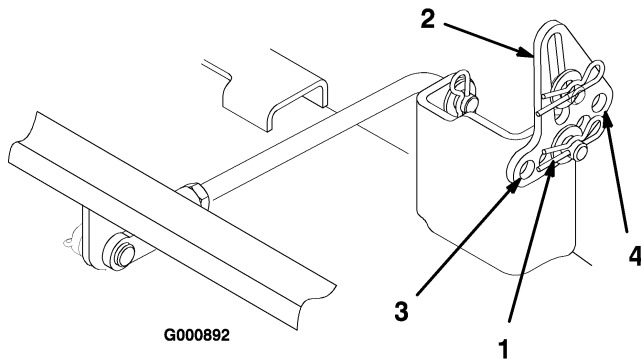
3. Zet de machine op een maaihogte van 76 mm.
4. Draai het maaimes (de maaimessen) voorzichtig evenwijdig (Figuur 43). Meet de afstand tussen de buitenste snijranden en de vlakke ondergrond (Figuur 43). Als beide afstanden groter zijn dan 4,75 mm, moeten deze worden bijgesteld; zie stappen 5 en 6.



Figuur 43

1. Maaimessen evenwijdig
2. Buitenste snijranden
3. Hier meten

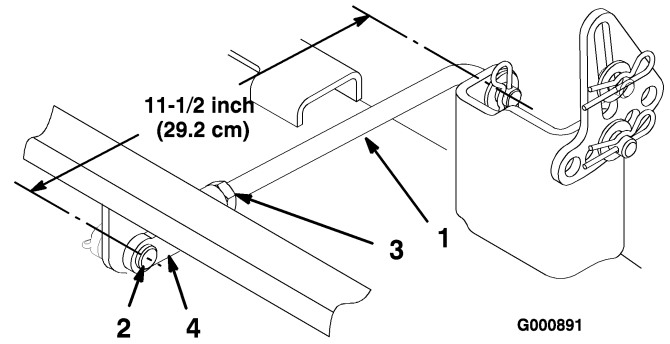
5. Verwijder de pen en de ring uit de stelbeugel (Figuur 44). Om een maaimes (maaimessen) horizontaal te stellen, moet u de stelbeugel(s) in een ander gat plaatsen en de ring en de pen monteren. (Figuur 44). Met een gat aan de voorkant zet u het mes lager en met een gat aan de achterkant zet u het mes hoger. Indien nodig moet u beide kanten afstellen.



Figuur 44

- | | |
|------------------|---------------------|
| 1. R-pen en ring | 3. Gat aan voorkant |
| 2. Stelbeugel | 4. Achterste gat |

7. Zet daarna de gaffel vast met de gaffelpen en de R-pen. Herhaal dit aan de andere kant van het maaidek.



Figuur 45

- | | |
|----------------------------|--------------|
| 1. Achterste draaipenstang | 3. Contraoer |
| 2. Gaffelpen en borgpen | 4. Gaffel |

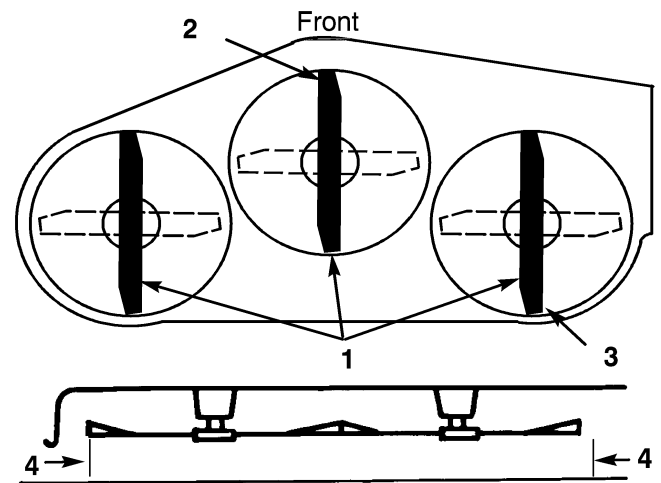
6. Schuinstand van het maaidek controleren; zie Schuinstand van het maaidek (lengterichting) instellen.

Schuinstand van het maaidek (lengterichting) instellen

Controleer de schuinstand van het maaidek telkens wanneer u dit monteert. Als de voorkant van het maaidek meer dan 7,9 mm lager staat dan de achterkant, stelt u de schuinstand als volgt in:

1. Plaats de maaimachine op een horizontaal oppervlak.
2. Schakel de aftakas uit, zet de schakelhendels in de neutraalstand en stel de parkeerrem in werking.
3. Zet de motor af, verwijder het contactsleuteltje en wacht totdat alle bewegende onderdelen tot stilstand zijn gekomen alvorens de bestuurderspositie te verlaten.
4. Controleer of alle vier banden de voorgeschreven spanning hebben. Indien nodig moet u de banden oppompen totdat ze de correcte spanning hebben; zie Bandenspanning controleren.
5. Controleer of de maaimessen horizontaal staan en stel deze bij als u de instelling niet hebt gecontroleerd; zie Maaidek horizontaal stellen.
6. Meet de lengte van de achterste draaipenstang (Figuur 45). Als de stang korter is dan 29,2 cm, moet u de gaffelpen en de R-ring aan het uiteinde van de stang (Figuur 45) verwijderen, de contraoer losdraaien en de gaffel draaien totdat de stang een lengte van 29,2 cm heeft.

8. Zet de machine op een maaihogte van 76 mm en draai de messen voorzichtig rond, zodat zij in lengterichting wijzen (Figuur 46).
9. Meet de afstanden tussen rand van het voorste mes (Figuur 46) en de rand van het achterste mes tot het horizontale oppervlak. Als de rand van het voorste mes niet 1,6 - 7,9 mm lager staat dan de rand van het achterste mes, moet u de voorste draaipenstangen afstellen.

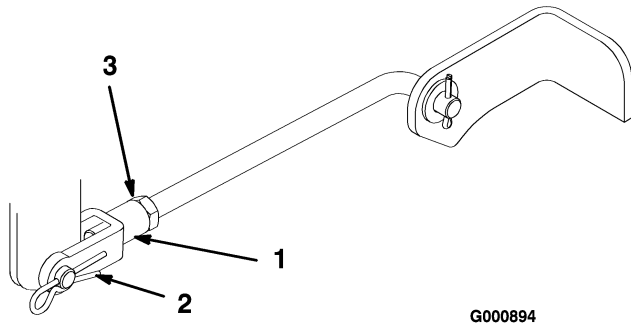


Figuur 46

- | | |
|------------------------------------|--------------------------------------|
| 1. Mes in lengterichting | 3. Afstand rand van achterste maimes |
| 2. Afstand rand van voorste maimes | 4. Hier meten |

10. Om de schuinstand van de maaimachine in te stellen, moet u de R-pen verwijderen van de

gaffels van de voorste draaipenstangen en de contraoeren losdraaien (Figuur 47).



Figuur 47

- | | |
|-------------------------------------|--------------|
| 1. Gaffel van voorste draaipenstang | 3. Contraoer |
| 2. R-pen | |

11. Draai aan de gaffels op de stangen om de instelling te veranderen (Figuur 47). Om de voorkant van het maaidek hoger te zetten, draait u de gaffels vaster (maakt u de stangen korter). Om de voorkant van de maaimachine lager te zetten, draait u de gaffels lossier (maakt u de stangen langer).

12. Nadat u de gaffels van beide draaipenstangen in gelijke mate hebt afgesteld, zet u de gaffels vast met de R-pennen. Controleer nogmaals de schuinstand van de maaimachine. Stel de gaffels net zolang bij totdat het uiteinde van het voorste mes 1,6 - 7,9 mm lager staat dan het uiteinde van het achterste mes (Figuur 46).

13. Als de schuinstand correct is, draait u de contraoeren vast (Figuur 45 en Figuur 47).

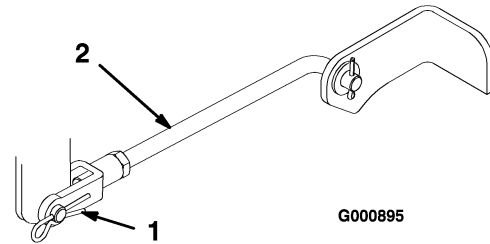
14. Controleer nogmaals of de maaimessen horizontaal staan; zie Maaimachine horizontaal stellen.

15. Controleer de hoogte van de antiscalpeerrollen; zie Antiscalpeerrollen afstellen.

Maaidek verwijderen

1. Parkeer de machine op een horizontaal oppervlak.
2. Schakel de aftakas uit, zet de schakelhendels in de neutraalstand en stel de parkeerrem in werking.
3. Zet de motor af, verwijder het contactsleuteltje en wacht totdat alle bewegende onderdelen tot stilstand zijn gekomen alvorens de bestuurderspositie te verlaten.

4. Zet de maaihogtehendel in de laagste stand.
5. Verwijder de R-pen en de gaffelpen uit de gaffels van de voorste draaipenstangen (Figuur 48).

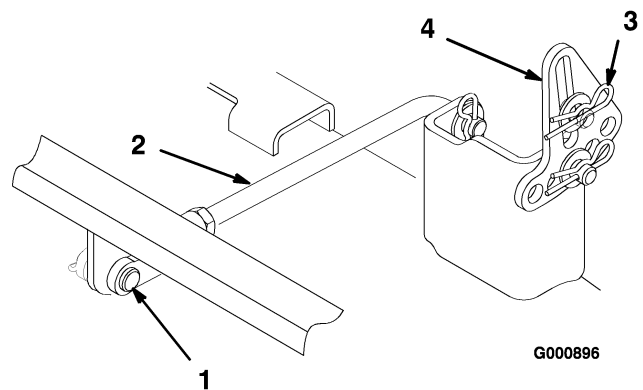


Figuur 48

- | | |
|-----------------------|--------------------------|
| 1. R-pen en gaffelpen | 2. Voorste draaipenstang |
|-----------------------|--------------------------|

6. Verwijder de R-pen en de gaffelpen uit de achterste draaipenstang (Figuur 49) aan beide kanten van het maaidek.

7. Verwijder de R-pen en de ring op de stelbeugels van het maaidek (Figuur 49) aan beide kanten van het maaidek. Onthoud in welk gat de stelbeugel is geplaatst voor latere montage. Schuif de beugels van de bevestigingspunt.



Figuur 49

- | | |
|----------------------------|------------------|
| 1. R-pen en gaffelpen | 3. R-pen en ring |
| 2. Achterste draaipenstang | 4. Stelbeugel |

8. Schuif het maaidek naar achteren om de drijfriem van het maaidek te verwijderen van de motorpoelie.
9. Schuif het maaidek weg van onder de machine.

Opmerking: Bewaar alle onderdelen voor latere montage.

De riemen controleren

Controleer alle riemen om de 100 bedrijfsuren.

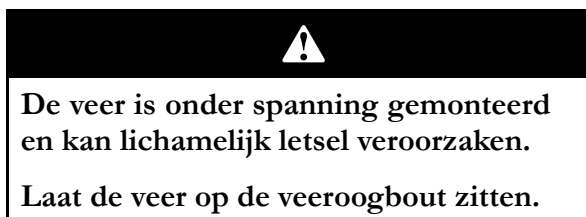
Controleer de riemen op scheuren, gerafelde randen, schroei plekken of andere schade. Vervang beschadigde riemen.

Tekenen dat een riem aan het slijten is, zijn: gieren tijdens het draaien van de riem, slippen van de messen tijdens het maaien, gerafelde randen, schroei plekken en scheuren. Vervang de riem als u deze zaken constateert.

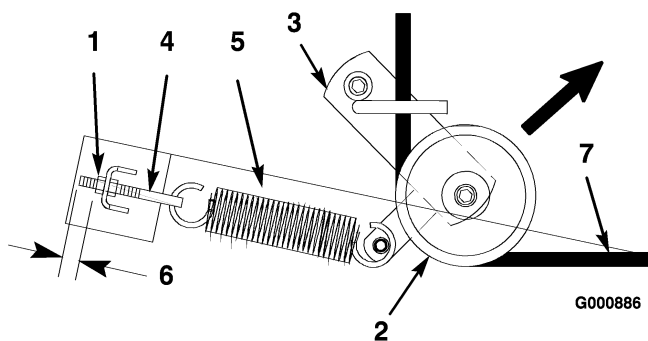
Drijfriem van maaidek vervangen

1. Zet de motor af, stel de parkeerrem in werking, verwijder het sleuteltje en maak de bougiekabel(s) los van de bougie(s).
2. Zet de machine op een maaihoogte van 38 mm.
3. Verwijder de drijfriemkappen op de buitenste assen.
4. Trek de spanpoelie in de richting die wordt aangegeven in Figuur 50, en verwijder de riem van de poelies.

Opmerking: U mag de veer niet verwijderen.



5. Laat de nieuwe riem door de hulp-pitmanarm van de spanpoelie en rond de spanpoelie lopen (Figuur 50).



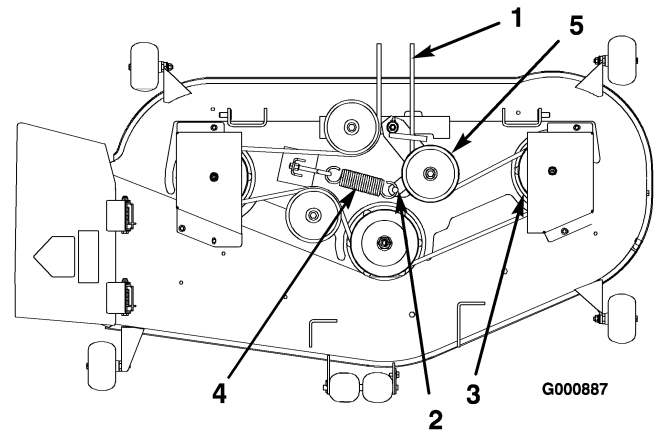
Figuur 50
Bovenaanzicht

- | | |
|-----------------------|--------------------------|
| 1. Buitenmoer | 5. Veer |
| 2. Spanpoelie | 6. 3 mm |
| 3. Arm van spanpoelie | 7. Drijfriem van maaidek |
| 4. Veeroogbout | |

6. Trek de spanpoelie in de richting die wordt aangegeven in Figuur 50, en laat de riem over de andere poelies lopen (Figuur 51).

Opmerking: Controleer of een stuk van 3 mm van de draad van de veeroogbout zichtbaar is (Figuur 50).

7. Monteer de drijfriemkappen op de buitenste assen.



Figuur 51

Bovenaanzicht

- | | |
|--------------------------|---------------|
| 1. Drijfriem van maaidek | 4. Veer |
| 2. Arm van spanpoelie | 5. Spanpoelie |
| 3. Buitenste poelie | |

Maaidek monteren

1. Parkeer de machine op een horizontaal oppervlak.
2. Schakel de aftakas uit, zet de schakelhendels in de neutraalstand en stel de parkeerrem in werking.
3. Zet de motor af, verwijder het contactsleuteltje en wacht totdat alle bewegende onderdelen tot stilstand zijn gekomen alvorens de bestuurderspositie te verlaten.
4. Schuif het maaidek onder de machine.
5. Zet de maaihoogtehendel in de laagste stand.
6. Bevestig de achterste draaipenstang aan de machine met de gaffelpen en de R-pen (Figuur 49) aan beide kanten van het maaidek.
7. Schuif de stelbeugels op de bevestigingspennen en zet ze vast met de ringen en de R-ringen (Figuur 49).

8. Bevestig de voorste draaipenstangen aan de machine met de gaffelpennen en de R-pennen (Figuur 48).
9. Monteer de drijfriem van het maaidek op de motorpoelie; zie Drijfriem van maaidek vervangen.

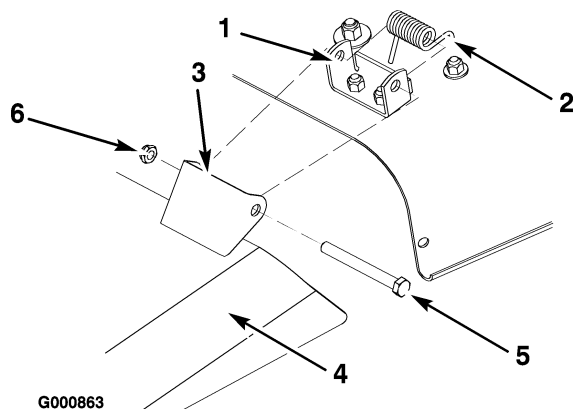
Grasgeleider vervangen



Als een afvoeropening niet is afgesloten, kan het maaidek voorwerpen in de richting van de bestuurder of omstanders werpen. Dit kan ernstig letsel veroorzaken. Daarnaast kunt u ook in contact komen met het mes.

Gebruik de maaimachine nooit zonder afdekplaat, mulchplaat of een grasafvoer en een grasvanger.

1. Verwijder de borgmoer, bout en veer waarmee de grasgeleider vastzit aan de beugels van het maaidek (Figuur 52). Verwijder een beschadigde of versleten grasgeleider.



Figuur 52

- | | |
|-----------------------|-----------------|
| 1. Beugel van maaidek | 4. Grasgeleider |
| 2. Haakeind van veer | 5. Bout |
| 3. Ruimte voor veer | 6. Borgmoer |

2. Plaats de veren in de beugels op het maaidek met de haakeinden over de opstaande achterkant (Figuur 52).
3. Houd de grasgeleider recht voor de gaten in de beugels en de rechte uiteinden van de veren onder het scharnier en boven de grasgeleider (Figuur 52).
4. Bevestig de grasgeleider aan de beugel van het maaidek met behulp van de bouten. De bouten

moeten door de grasgeleider, de veren en de beugels gaan.

Opmerking: Het kan hierbij handig zijn druk uit te oefenen bij het uiteinde van de bout met een 9/16 inch steeksleutel om de bouten op een lijn te brengen met de tweede rij gaten op de beugel van het maaidek en de grasgeleider.

5. Til de grasgeleider omhoog en controleer of deze veerbelast is en onbelemmerd volledig omlaag kan worden geklapt.

Belangrijk: De grasgeleider moet onder veerspanning omlaag worden gehouden. Til de grasgeleider omhoog om te controleren of deze volledig omlaag klapt.

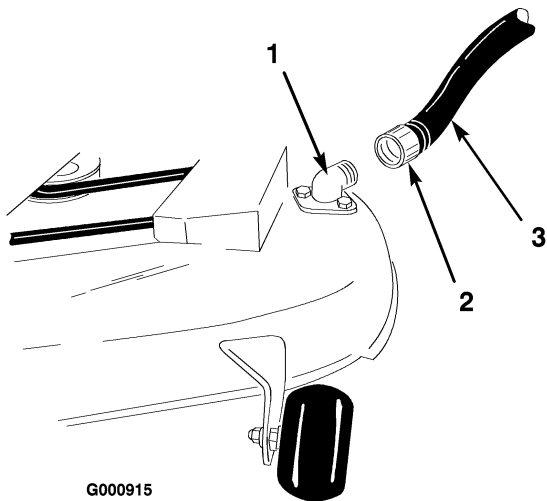
Reiniging

Onderkant van maaimachine wassen

Telkens nadat u de maaimachine heeft gebruikt, moet u de onderkant van de machine wassen om te voorkomen dat er zich gras verzamelt. Hierdoor wordt gras beter fijn gemaakt en het maaisel beter verstrooid.

1. Parkeer de machine op een stevig, horizontaal oppervlak.
2. Schakel de aftakas uit, zet de schakelhendels in de neutraalstand en stel de parkeerrem in werking.
3. Zet de motor af, verwijder het contactsleuteltje en wacht totdat alle bewegende onderdelen tot stilstand zijn gekomen alvorens de bestuurderspositie te verlaten.
4. Bevestig de slangkoppeling aan de wasaansluiting van de maaimachine en draai de waterkraan helemaal open (Figuur 53).

Opmerking: Smeer petrolatum op de O-ring van de wasaansluiting om de koppeling gemakkelijker te bevestigen en de O-ring te beschermen.



Figuur 53

1. Wasaansluiting
2. Snelkoppeling
3. Slang

5. Zet het maaidek in de laagste maaistand.
6. Neem plaats op de bestuurdersstoel en start de motor. Schakel de aftakas in en laat de machine één tot drie minuten lopen.
7. Schakel de aftakas uit, zet de motor af en haal het sleuteltje uit het contact. Wacht totdat alle bewegende onderdelen tot stilstand zijn gekomen.
8. Draai de kraan dicht en maak de snelkoppeling los van de wasaansluiting.

Opmerking: Als de maaimachine na één wasbeurt niet schoon is, moet u deze 30 minuten laten inweken. Herhaal daarna deze procedure.

9. Laat de motor opnieuw één à drie minuten lopen om het overtollig water te verwijderen.



Een gebroken of ontbrekende wasaansluiting kan voorwerpen uitwerpen of contact met het maaimes veroorzaken, waardoor u en anderen letsel kunnen oplopen. Contact met het maaimes of uitgeworpen voorwerpen kan ernstig lichamelijk of dodelijk letsel veroorzaken.

- Een gebroken of ontbrekende wasaansluiting moet direct worden vervangen, voordat u de machine opnieuw gebruikt.
- Gaten in de machine dichtmaken met bouten en moeren.
- Steek nooit uw handen of voeten onder de machine of door openingen in de machine.

Stalling

Reiniging en stalling

1. Schakel de aftakas uit, stel de parkeerrem in werking, zet de motor af en verwijder het contactsleuteltje.
2. Maaisel, vuil en vet van de buitenkant van de gehele machine verwijderen, met name van de motor. Vuil en kaf van de buitenkant van de cilinder, de koelribben van de cilinderkop en het ventilatorhuis verwijderen.

Belangrijk: U kunt de machine met een mild reinigingsmiddel en water wassen. Was de machine nooit met een hogedrukreiniger. Gebruik niet te veel water, vooral niet in de buurt van het bedieningspaneel, de motor, de hydraulische pompen en de accu.

3. Geef het luchtfilter een onderhoudsbeurt; zie Onderhoud van het luchtfilter, Onderhoud motor, blz. 25.
4. Smeer de machine; zie Smeren, Smering, blz. 24.
5. Ververs de olie en vervang het filter; zie Motorolie controleren, Onderhoud motor, blz. 25.
6. Controleer de bandenspanning; zie Bandenspanning controleren, Onderhoud aandrijfsysteem, blz. 33.
7. Laad de accu op; zie Onderhoud van de accu, Onderhoud elektrisch systeem, blz. 29.
8. Controleer de conditie van de maaimessen, zie Onderhoud van de maaimessen, Onderhoud van het maaidek, blz. 33.
9. Wanneer de machine langer dan 30 dagen niet wordt gebruikt, moet deze worden voorbereid op stalling. De machine wordt als volgt voorbereid op stalling.
10. Voeg een stabilizer/conditioner op aardoliebasis toe aan de brandstof in de tank. Volg de mengvoorschriften van de fabrikant van de stabilizer op. Gebruik geen stabilizer op alcoholbasis (ethanol of methanol).

Opmerking: Stabilizer/conditioner werkt het best als het met verse benzine wordt vermengd en altijd wordt gebruikt.

- A. Laat de motor vijf minuten lopen om de brandstof met de toegevoegde stabilizer/conditioner door het brandstofsysteem te verspreiden.
- B. Zet de motor af, laat deze afkoelen en tap de brandstoftank af; zie Brandstoftank aftappen, Onderhoud brandstofsysteem, blz. 28.
- C. Motor opnieuw starten en laten lopen totdat deze afslaat.
- D. Bedien de choke of hulpstarter. Start de motor en laat deze lopen totdat de motor niet meer start. Bedien de hulpstarter, indien aanwezig, diverse malen om er zeker van te zijn dat er geen brandstof meer in de hulpstarter aanwezig is.
- E. U moet brandstof op de juiste wijze afvoeren. Verwerk deze overeenkomstig de plaatselijk geldende voorschriften.

Belangrijk: Benzine waaraan stabilizer/conditioner is toegevoegd, niet langer dan 90 dagen bewaren.

11. Verwijder de bougie(s) en controleer de toestand ervan, zie Onderhoud van de bougie, Onderhoud elektrisch systeem, blz. 29. Nadat de bougie(s) uit de cilinder is (zijn) verwijderd, giet u twee eetlepels motorolie in het bougiegat. Gebruik de startmotor om de motor te laten draaien en zo de olie over de cilinderwand te verspreiden. Monteer de bougie(s). De bougiekabel niet op de bougie(s) drukken.
12. Verwijder vuil en maaisel van de bovenkant van het maaidek.
13. Schraap dik aangekoekt gras en vuil van de onderkant van de maaimachine. Spoel vervolgens de machine schoon met een tuinslang.
14. Controleer de conditie van de riemen van de aandrijving en het maaidek.
15. Controleer alle bouten, schroeven en moeren en draai deze vast. Versleten of beschadigde delen repareren of vervangen.
16. Werk alle krassen en beschadigingen van de lak bij. Bijwerklak is verkrijgbaar bij een erkende Service Dealer.
17. Stal de machine in een schone, droge garage of opslagruimte. Verwijder het sleuteltje uit

het contact en bewaar deze op een plaats die u makkelijk kunt onthouden. Dek de machine af om deze te beschermen en schoon te houden.

Problemen, oorzaak en remedie

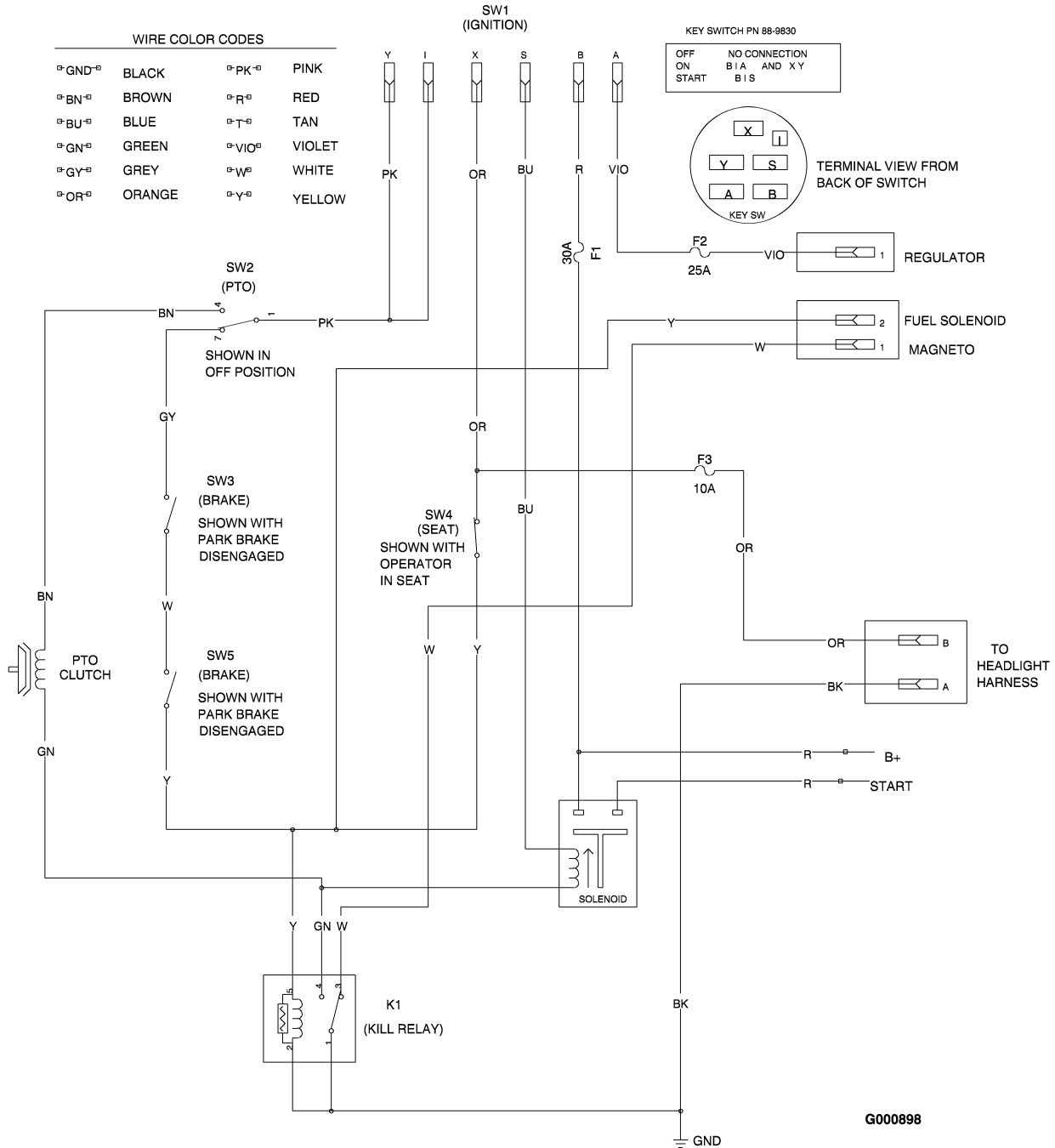
Probleem	Mogelijke oorzaak	Remedie
De motor raakt oververhit.	<ol style="list-style-type: none"> 1. De motor is te zwaar belast. 2. Het oliepeil in het carter is te laag. 3. De koelribben en luchtkanalen onder het ventilatorhuis van de motor zijn verstopt. 4. Het luchtfilter is vuil. 5. Vuil, water of oude brandstof in brandstofsysteem. 	<ol style="list-style-type: none"> 1. De rijsnelheid verminderen. 2. Het carter bijvullen met olie. 3. De koelribben en luchtkanalen ontstoppen. 4. Het luchtfilterelement reinigen of vervangen. 5. Neem contact op met een erkende Service Dealer.
De startmotor slaat niet aan.	<ol style="list-style-type: none"> 1. De aftakas is ingeschakeld. 2. De parkeerrem is niet in werking. 3. De bestuurder zit niet op de bestuurdersstoel. 4. De accu is leeg. 5. De elektrische aansluitingen zijn gecorrodeerd of zitten los. 6. Een van de zekeringen is doorgebrand. 7. Een van de relais of schakelaars is defect. 	<ol style="list-style-type: none"> 1. Aftakas uitschakelen. 2. Zet de schakelhendels in de remstand. 3. Plaats nemen op de bestuurdersstoel. 4. Accu opladen. 5. Controleren of de elektrische aansluitingen goed contact maken. 6. De desbetreffende zekering vervangen. 7. Neem contact op met een erkende Service Dealer.

Probleem	Mogelijke oorzaak	Remedie
De motor start niet, start moeilijk of slaat af.	<ol style="list-style-type: none"> 1. De brandstoftank is leeg. 2. Brandstofklep dichtgedraaid 3. De choke staat niet op AAN. 4. Het luchtfilter is vuil. 5. De bougiekabel(s) los of niet aangesloten. 6. De bougie(s) is (zijn) aangetast, vuil, of de elektrodenafstand is niet correct afgesteld. 7. Er zit vuil in het brandstoffilter. 8. Vuil, water of oude brandstof in brandstofsysteem. 9. Verkeerde brandstof in de tank. 10. Het oliepeil in het carter is te laag. 	<ol style="list-style-type: none"> 1. De brandstoftank vullen. 2. Brandstofklep openen. 3. De chokehendel op AAN zetten 4. Het luchtfilterelement reinigen of vervangen. 5. De bougiekabel(s) op de bougie monteren. 6. Nieuwe bougie(s) met een correct afgestelde elektrodenafstand monteren. 7. Brandstoffilter vervangen. 8. Neem contact op met een erkende Service Dealer. 9. Brandstoftank aftappen en vullen met het juiste type brandstof. 10. Het carter bijvullen met olie.

Probleem	Mogelijke oorzaak	Remedie
De motor verliest vermogen.	<ol style="list-style-type: none"> 1. De motor is te zwaar belast. 2. Het luchtfilter is vuil. 3. Het oliepeil in het carter is te laag. 4. De koelribben en luchtkanalen onder het ventilatorhuis van de motor zijn verstopt. 5. De bougie(s) is (zijn) aangetast, vuil, of de elektrodenafstand is niet correct afgesteld. 6. De ventilatieopening in de dop van de brandstoftank is verstopt. 7. Er zit vuil in het brandstoffilter. 8. Vuil, water of oude benzine in het brandstofsysteem. 9. Verkeerde brandstof in de tank. 	<ol style="list-style-type: none"> 1. De rijsnelheid verminderen. 2. Het luchtfilterelement reinigen. 3. Het carter bijvullen met olie. 4. De koelribben en luchtkanalen ontstoppen. 5. Nieuwe bougie(s) met een correct afgestelde elektrodenafstand monteren. 6. De ventilatieopening in de dop van de brandstoftank ontstoppen. 7. Brandstoffilter vervangen. 8. Neem contact op met een erkende Service Dealer. 9. Brandstoftank aftappen en vullen met het juiste type brandstof.
De machine drijft niet aan.	<ol style="list-style-type: none"> 1. De tractieriemmen zijn versleten, los of stuk. 2. De tractieriemmen zitten niet op de poelies. 	<ol style="list-style-type: none"> 1. Neem contact op met een erkende Service Dealer. 2. Neem contact op met een erkende Service Dealer.

Probleem	Mogelijke oorzaak	Remedie
De machine trilt abnormaal.	<ol style="list-style-type: none"> 1. De bevestigingsbouten van de motor zitten los. 2. De motorpoelie, spanpoelie of mespoelie zit los. 3. De motorpoelie is beschadigd. 4. Het maaimes (de maaimessen) is (zijn) verbogen of niet in balans. 5. Een bevestigingsbout van een maaimes zit los. 6. Mesas verbogen. 	<ol style="list-style-type: none"> 1. De bevestigingsbouten van de motor vastdraaien. 2. Desbetreffende poelie vastzetten. 3. Neem contact op met een erkende Service Dealer. 4. Nieuwe maaimes(sen) monteren. 5. De bevestigingsbout van het maaimes vastdraaien. 6. Neem contact op met een erkende Service Dealer.
Onregelmatige maaihoogte.	<ol style="list-style-type: none"> 1. Maaimes(sen) bot. 2. Maaimes(sen) verbogen of niet in balans. 3. Het maaidek staat niet horizontaal. 4. Een antiscalpeerwiel is niet correct afgesteld. 5. De onderkant van het maaidek is vuil. 6. De bandenspanning is niet correct. 7. Mesas verbogen. 	<ol style="list-style-type: none"> 1. Mes(sen) slijpen. 2. Nieuwe maaimes(sen) monteren. 3. Maai dek horizontaal stellen en in de correcte schuinstand stellen. 4. Hoogte van antiscalpeerwiel afstellen. 5. Onderkant van het maaidek schoonmaken. 6. Banden op juiste spanning brengen. 7. Neem contact op met een erkende Service Dealer.
Messen draaien niet.	<ol style="list-style-type: none"> 1. De tractieriem is versleten, los of stuk. 2. De drijfriem zit niet op de poelie. 3. De drijfriem van het maaidek is versleten, los of stuk. 	<ol style="list-style-type: none"> 1. Een nieuwe drijfriem monteren. 2. Drijfriem monteren en assen en riemgeleiders op juiste stand controleren. 3. Een nieuwe drijfriem monteren.

Schema's



Elektrisch schema (Rev. A)