



Count on it.

Manuel de l'utilisateur

**Tondeuse autoportée
TimeCutter™ Z480**

Tondeuse autoportée

N° de modèle 74353—N° de série 260000001 et suivants



G001748

Attention

CALIFORNIE Proposition 65

Les gaz d'échappement de ce produit sont considérés par l'état de Californie comme susceptibles de provoquer des cancers, des malformations congénitales et autres troubles de la reproduction.

Important: Le moteur de cette machine n'est pas équipé d'un silencieux à pare-étincelles. Vous commettez une infraction à la section 4442 du Code des ressources publiques de Californie si vous utilisez cette machine dans une zone boisée, broussailleuse ou recouverte d'herbe. Certains autres états ou régions fédérales peuvent être régis par des lois similaires.

Ce système d'allumage par étincelle est conforme à la norme canadienne ICES-002

Le Manuel de l'utilisateur du moteur ci-joint est fourni à titre de référence concernant la réglementation de l'agence américaine de défense de l'environnement (EPA) et la réglementation antipollution de l'état de Californie relatives aux systèmes antipollution, à l'entretien et à la garantie. Vous pouvez vous en procurer un nouvel exemplaire en vous adressant au constructeur du moteur.

Pour les modèles dont la puissance du moteur est stipulée, la puissance brute du moteur a été mesurée en laboratoire par le constructeur du moteur selon SAE J1940. Étant configuré pour satisfaire aux normes de sécurité, antipollution et d'exploitation, le moteur monté sur cette classe de tondeuse aura une puissance effective nettement inférieure.

Introduction

Lisez attentivement ces informations pour apprendre comment utiliser et entretenir correctement votre produit, et éviter de l'endommager ou de vous blesser. Vous êtes responsable de l'utilisation sûre et correcte du produit.

Vous pouvez contacter Toro directement à www.Toro.com pour tout renseignement

concernant un produit ou un accessoire, pour obtenir l'adresse des concessionnaires ou pour enregistrer votre produit.

Lorsque vous contactez un distributeur ou un réparateur Toro agréé pour l'entretien de votre machine, pour vous procurer des pièces Toro d'origine ou pour obtenir des renseignements complémentaires, soyez prêt(e) à lui fournir les numéros de modèle et de série du produit. Figure 1 indique l'emplacement des numéros de modèle et de série du produit. Inscrivez les numéros dans l'espace réservé à cet effet.

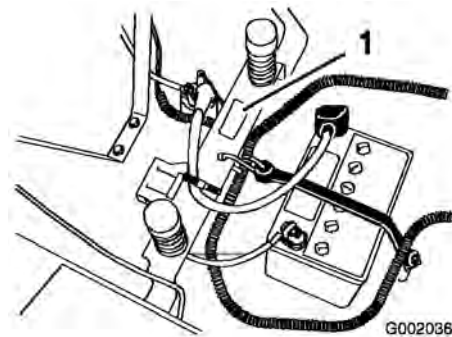


Figure 1

1. Emplacement des numéros de modèle et de série

N° de modèle _____
N° de série _____

Les mises en garde de ce manuel soulignent les dangers potentiels et sont signalées par le symbole de sécurité (Figure 2), qui indique un danger pouvant entraîner des blessures graves ou mortelles si les précautions recommandées ne sont pas respectées.



Figure 2

1. Symbole de sécurité

Deux autres termes sont également utilisés pour faire passer des informations essentielles : **Important**, pour attirer l'attention sur des informations mécaniques spécifiques, et **Remarque**, pour des informations d'ordre général méritant une attention particulière.

Table des matières

Introduction	2	Entretien des fusibles.....	30
Sécurité	4	Entretien du système d'entraîne- ment.....	30
Consignes de sécurité.....	4	Contrôle de la pression des pneus	30
Informations concernant la sécurité des tondeuses autoportées Toro	7	Entretien de la tondeuse	31
Graphique d'inclinaison.....	8	Entretien des lames de coupe	31
Autocollants de sécurité et d'instruction	9	Réglage de l'horizontalité transversale du plateau de coupe.....	32
Vue d'ensemble du produit	11	Réglage de l'inclinaison avant/arrière des lames.....	33
Commandes	11	Dépose du plateau de coupe.....	34
Utilisation.....	13	Entretien des courroies de la tondeuse	35
Sécurité avant tout	13	Montage du plateau de coupe	36
Essence préconisée.....	13	Remplacement du déflecteur d'herbe	36
Contrôle du niveau d'huile moteur	15	Nettoyage.....	37
Démarrage et arrêt du moteur	15	Lavage du carter de tondeuse	37
Utilisation des lames	16	Remisage.....	39
Système de sécurité.....	17	Nettoyage et remisage.....	39
Marche avant ou arrière.....	17	Dépistage des défauts	41
Arrêter la machine	18	Schémas	45
Réglage de la hauteur de coupe	18		
Positionnement du siège	19		
Réglage des leviers de commande de déplacement.....	19		
Pousser la machine à la main.....	19		
Réglage du repose-pied.....	20		
Éjection latérale.....	20		
Conseils d'utilisation.....	20		
Entretien.....	22		
Programme d'entretien recom- mandé	22		
Procédures avant l'entretien	23		
Dépose et repose du capot du moteur	23		
Lubrification	23		
Graissage des roulements.....	23		
Entretien du moteur	24		
Entretien du filtre à air	24		
Entretien de l'huile moteur.....	25		
Entretien de la bougie.....	26		
Entretien du système d'alimenta- tion	27		
Vidange du réservoir de carburant.....	27		
Remplacement du filtre à carburant.....	28		
Entretien du système électrique.....	28		
Entretien de la batterie.....	29		

Sécurité

Cette machine est conforme aux ou dépasse les spécifications de la norme B71.1-2003 de l'American National Standards Institute en vigueur au moment de la production. Elle peut cependant occasionner des accidents si elle est mal utilisée ou mal entretenue. Pour réduire les risques d'accidents et de blessures, respectez les consignes de sécurité qui suivent. Tenez toujours compte des mises en garde signalées par le symbole de sécurité et la mention **PRUDENCE, ATTENTION** ou **DANGER**. Ne pas les respecter, c'est risquer de vous blesser, parfois mortellement.

Consignes de sécurité

Les instructions suivantes sont issues de la norme ANSI B71.1-2003.

Ce produit peut sectionner les mains ou les pieds et projeter des objets. Respectez toujours toutes les mesures de sécurité pour éviter des blessures graves, voire mortelles.

Consignes générales d'utilisation

- Vous devez lire, comprendre et respecter toutes les instructions qui figurent dans le Manuel de l'utilisateur et sur la machine avant de commencer.
- Ne placez pas les mains ou les pieds près des pièces en rotation ou sous la machine. Ne vous tenez jamais devant l'ouverture d'éjection.
- Seules les personnes adultes responsables qui ont pris connaissance des instructions sont autorisées à utiliser la machine.
- Débarrassez la zone de travail des pierres, jouets, câbles, etc. qui pourraient être ramassés et projetés par la lame.
- Vérifiez que personne ne se trouve dans la zone de travail avant de commencer. Arrêtez la machine si quelqu'un entre dans la zone de travail.
- Ne transportez jamais de passagers.
- Ne tondez jamais en marche arrière, sauf en cas d'absolue nécessité. Avant et pendant la marche arrière, vérifiez toujours que la voie est libre juste derrière la machine et sur sa trajectoire.

- Sachez dans quel sens s'effectue l'éjection et faites en sorte qu'elle ne soit dirigée vers personne. N'éjectez pas l'herbe coupée contre un mur ou un obstacle. Elle pourrait être renvoyée vers l'opérateur. Arrêtez la (les) lame(s) quand vous passez sur du gravier.
- N'utilisez pas la machine sans avoir installé le bac à herbe ou le déflecteur au complet.
- Restez vigilant, ralentissez et soyez prudent quand vous changez de direction. Regardez derrière vous et de chaque côté avant de changer de direction.
- Ne laissez jamais la machine en marche sans surveillance. Vous devez toujours arrêter les lames, serrer le frein de stationnement, arrêter le moteur et retirer la clé de contact avant de quitter la machine.
- Arrêtez les lames quand vous ne tondez pas. Arrêtez le moteur et attendez l'arrêt complet de toutes les pièces avant de nettoyer la machine, de retirer le bac à herbe ou de déboucher l'éjecteur.
- Travaillez uniquement à la lumière du jour ou avec un bon éclairage artificiel.
- N'utilisez pas la machine sous l'emprise de l'alcool, de drogues ou de médicaments.
- Méfiez-vous de la circulation près des routes et pour traverser.
- Procédez avec la plus grande prudence quand vous chargez la machine sur une remorque ou un camion, et quand vous la déchargez.
- Protégez-vous toujours les yeux quand vous utilisez la tondeuse.
- Il a été prouvé qu'un fort pourcentage des accidents liés à l'utilisation de tondeuses autoportées concerne des utilisateurs de 60 ans et plus. Les personnes concernées doivent évaluer leur aptitude à utiliser la tondeuse de la manière la plus sûre possible pour éviter les accidents graves.
- Suivez toujours les recommandations concernant l'utilisation de masses d'équilibrage ou de contrepoids sur les roues.

Utilisation sur pente

Les pentes peuvent augmenter significativement les risques de dérapage ou de chute qui peuvent

entraîner des blessures graves. Les manœuvres sur pentes, quelles qu'elles soient, demandent une attention particulière. Ne travaillez pas sur les pentes sur lesquelles vous ne vous sentez pas à l'aise.

- Méfiez-vous des fosses, trous, rochers, creux et bosses qui modifient l'angle de travail, car un terrain irrégulier peut provoquer le retournement de la machine.
- Choisissez une vitesse réduite pour ne pas avoir à vous arrêter lorsque vous travaillez sur une pente.
- Ne travaillez pas sur les pentes lorsque l'herbe est humide. Les conditions glissantes réduisent la motricité, ce qui risque de faire dérapier la machine et d'entraîner la perte du contrôle.
- Laissez toujours la machine en prise quand vous descendez des pentes. Ne sélectionnez pas le point mort pour rouler en roue libre.
- Ralentissez et procédez avec précaution sur les pentes.
- Ne changez pas soudainement de vitesse ou de direction.
- Utilisez une tondeuse autotractée et/ou une débroussailleuse manuelle près des dénivellations, des fossés, des berges escarpées ou des étendues d'eau.
- Dégagez la zone de travail des obstacles éventuels tels pierres, branches, etc., ou balisez les obstacles. L'herbe haute peut masquer les accidents du terrain.
- Évitez les démarrages brusques en montée, car la machine risque de basculer en arrière.
- Tenez compte du fait qu'une perte de motricité peut se produire en descente et que le transfert du poids sur les roues avant peut entraîner le patinage des roues motrices, et donc une perte du freinage et de la direction.
- Évitez toujours de démarrer ou de vous arrêter en côte. Si les roues perdent de leur motricité, désengagez les lames et redescendez lentement jusqu'au bas de la pente.
- Redoublez de prudence quand des bacs à herbe ou d'autres accessoires sont montés sur la machine, car ils peuvent en modifier la stabilité et entraîner la perte du contrôle de la machine.

- N'essayez pas de stabiliser la machine en posant le pied à terre.
- Ne travaillez pas à proximité de dénivellations, de fossés, de berges escarpées ou d'étendues d'eau. Le dépassement des roues au-dessus d'une dénivellation peut entraîner le renversement de la machine et provoquer des blessures graves ou mortelles (noyade, etc.).

Enfants

Des accidents tragiques peuvent survenir si l'utilisateur ne sait pas que des enfants sont présents. Les enfants sont souvent attirés par la machine et l'activité de tonte. Ne partez jamais du principe que les enfants se trouvent encore à l'endroit où vous les avez vus pour la dernière fois.

- Veillez à ce que les enfants restent hors de la zone de tonte, sous la garde d'un adulte responsable autre que l'utilisateur.
- Montrez-vous vigilant et coupez le moteur de la machine si des enfants pénètrent dans la zone de travail.
- Avant et pendant une marche arrière ou un changement de direction, vérifiez toujours qu'un enfant ne se tient pas juste derrière les roues de la machine, sur sa trajectoire ou sur les côtés.
- Ne transportez jamais d'enfants, même si les lames sont arrêtées. Ils risquent de tomber et de se blesser gravement ou de compromettre le fonctionnement sûr de la machine.
- Les enfants qui ont été autorisés à monter sur la machine en marche par le passé peuvent apparaître subitement dans la zone de travail parce qu'ils veulent recommencer. Ils risquent alors d'être renversés.
- Ne laissez jamais un enfant utiliser la machine.
- Redoublez de prudence à l'approche de tournants aveugles, de la fin d'une clôture, de buissons, d'arbres ou d'autres objets susceptibles de masquer la vue.

Remorquage

- Le remorquage ne doit être effectué que par une machine équipée à cet effet. L'équipement remorqué ne doit être attaché qu'au point de remorquage.
- Ce produit a une capacité de remorquage limitée permettant de tracter des accessoires

légers (jusqu'à 45 kg [100 livres]), comme des balayeuses de feuilles et des épanduses. Les accessoires ne doivent être remorqués que sur des terrains plats.

- N'autorisez jamais ni enfants ni adultes à monter sur ou dans le matériel remorqué.
- Sur pentes, le poids du matériel remorqué risque de provoquer une perte de traction et de contrôle. Le remorquage sur pentes est déconseillé.
- Conduisez lentement et prévoyez une distance de freinage plus grande que la normale.

Entretien

Manipulation sûre de l'essence :

Pour éviter de vous blesser ou de causer des dommages matériels, manipulez l'essence et les autres carburants avec une extrême prudence en raison de leur inflammabilité et du risque d'explosion des vapeurs qu'ils dégagent.

- Éteignez cigarettes, cigares, pipes et autres sources d'étincelles.
- N'utilisez que des récipients homologués.
- N'enlevez jamais le bouchon du réservoir et n'ajoutez jamais de carburant lorsque le moteur tourne. Laissez refroidir le moteur avant de faire le plein.
- Ne faites jamais le plein à l'intérieur.
- Ne remisez jamais la machine ou les bidons de carburant dans un local où se trouve une flamme nue, telle la veilleuse d'un chauffe-eau ou d'une chaudière.
- Ne remplissez jamais les bidons de carburant à l'intérieur d'un véhicule ou dans la caisse d'un véhicule utilitaire dont le revêtement est en plastique. Posez toujours les bidons sur le sol, à l'écart du véhicule, avant de les remplir.
- Descendez la machine du véhicule ou de la remorque et posez-la à terre avant de remplir le réservoir de carburant. Si ce n'est pas possible, laissez la machine dans le véhicule ou sur la remorque, mais remplissez le réservoir à l'aide d'un bidon, et non directement à la pompe.
- Maintenez tout le temps le pistolet en contact avec le bord du réservoir ou du bidon jusqu'à la fin du ravitaillement. N'utilisez pas un

dispositif de verrouillage du pistolet en position ouverte.

- Si du carburant s'est répandu sur vos vêtements, changez-vous immédiatement.

- Ne remplissez jamais excessivement le réservoir de carburant. Remettez en place le bouchon du réservoir et serrez-le à fond.

Entretien général :

- Ne faites jamais tourner le moteur dans un local fermé.
- Gardez tous les écrous et boulons bien serrés, surtout les boulons de fixation des lames. Maintenez le matériel en bon état de marche.
- N'enlevez pas et ne modifiez pas les dispositifs de sécurité. Contrôlez régulièrement qu'ils fonctionnent bien.
- Ne laissez pas l'herbe, les feuilles ou d'autres débris s'accumuler sur la machine. Nettoyez les coulées éventuelles d'huile ou de carburant et éliminez les déchets imbibés de carburant. Laissez refroidir la machine avant de la remiser.
- Arrêtez et examinez la machine après avoir heurté un obstacle. Réparez la machine si nécessaire avant de la remettre en marche.
- N'effectuez jamais de réglages ou de réparations lorsque le moteur est en marche.
- Les éléments du bac à herbe peuvent s'user, se détériorer ou être endommagés, et risquent ainsi d'exposer les pièces mobiles ou de projeter des objets. Contrôlez fréquemment l'état de ces éléments et remplacez-les au besoin par des pièces recommandées par le constructeur.
- Les lames de la tondeuse sont aiguisées et peuvent provoquer des coupures. Touchez-les uniquement avec des gants ou enveloppées dans un chiffon, et toujours avec précaution.
- Contrôlez souvent le fonctionnement des freins. Effectuez les réglages et l'entretien éventuellement requis.
- Remplacez les autocollants d'instruction ou de sécurité manquants ou endommagés.
- Pour préserver les normes d'origine, n'utilisez que des pièces de rechange Toro d'origine.

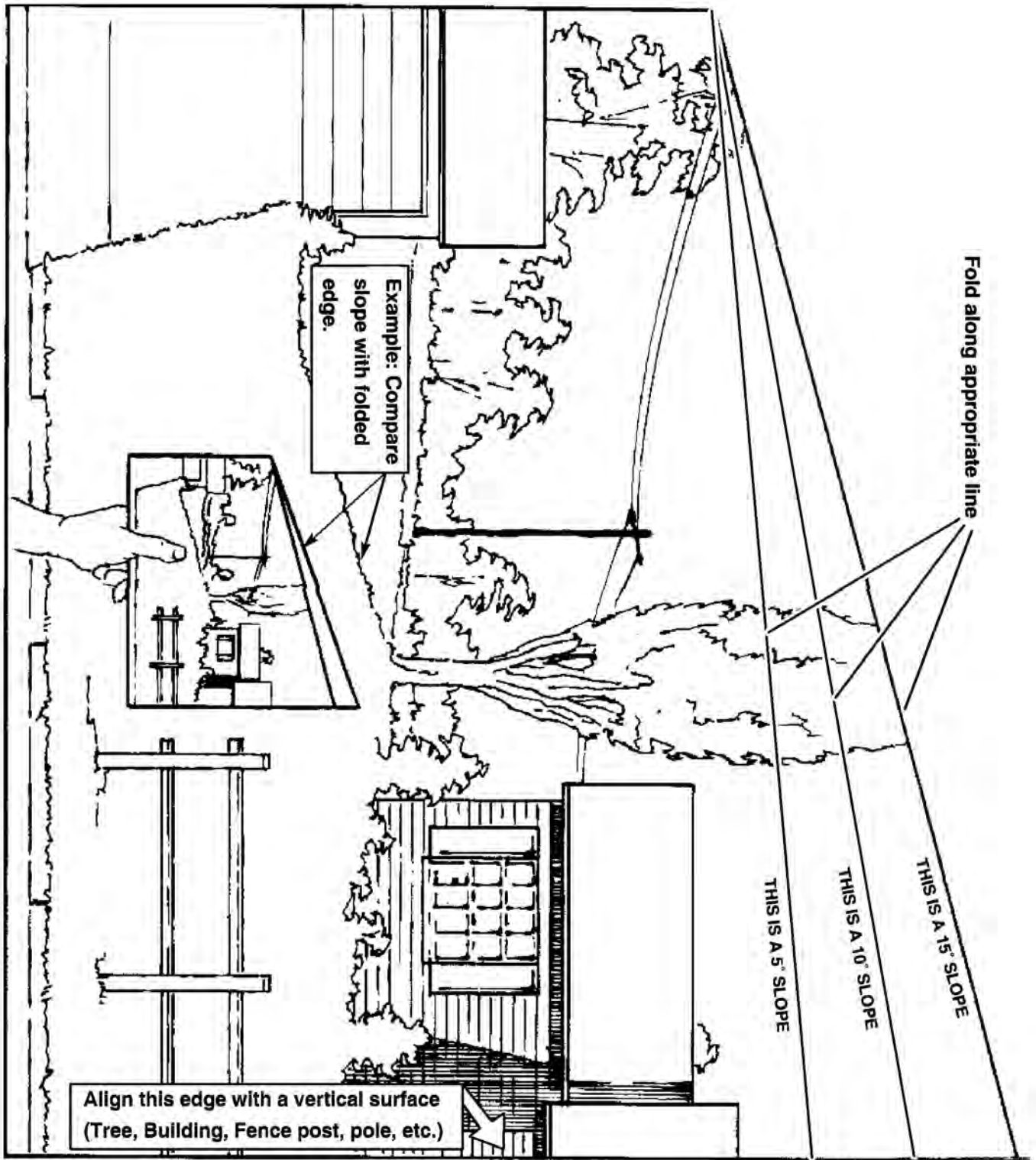
Informations concernant la sécurité des tondeuses autoportées Toro

La liste suivante contient des informations spécifiques concernant la sécurité des produits Toro ou toute autre information relative à la sécurité qu'il est important de connaître et qui n'apparaît pas dans les spécifications des normes ANSI.

- Ne travaillez pas sur des pentes de plus de 15 degrés.
- Les gaz d'échappement contiennent du monoxyde de carbone, un gaz inodore mortel. Ne faites pas tourner le moteur dans un local fermé.
- Coupez le moteur, débranchez la ou les bougies et enlevez la clé de contact avant de procéder aux entretiens, réparations, révisions ou réglages.
- Gardez mains, pieds, cheveux et vêtements amples à l'écart de la zone d'éjection de l'accessoire, du dessous de la machine et des pièces mobiles quand le moteur est en marche.
- Ne touchez aucune partie de la machine ou des accessoires juste après leur arrêt, car elles peuvent être très chaudes. Laissez-les refroidir avant d'entreprendre toute réparation, tout réglage ou tout entretien.
- L'acide de la batterie est toxique et peut causer des brûlures. Évitez tout contact avec la peau, les yeux et les vêtements. Protégez-vous le visage, les yeux et les vêtements quand vous manipulez la batterie.
- Les gaz de la batterie peuvent exploser. Gardez la batterie éloignée des cigarettes, des flammes ou sources d'étincelles.
- N'utilisez que des accessoires agréés par Toro. L'utilisation d'accessoires non agréés risque d'annuler la garantie.
- N'utilisez rien d'autre qu'une rampe d'une seule pièce pour charger la machine sur une remorque ou un camion. L'angle de la rampe ne doit pas dépasser 15 degrés.

Remarque: Les côtés gauche et droit de la machine sont déterminés d'après la position de conduite.

Graphique d'inclinaison



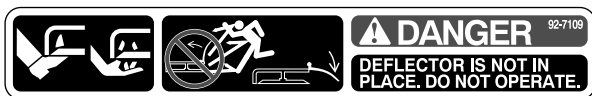
Autocollants de sécurité et d'instruction



Des autocollants de sécurité et des instructions bien visibles sont placés près de tous les endroits potentiellement dangereux. Remplacez tout autocollant endommagé ou manquant.



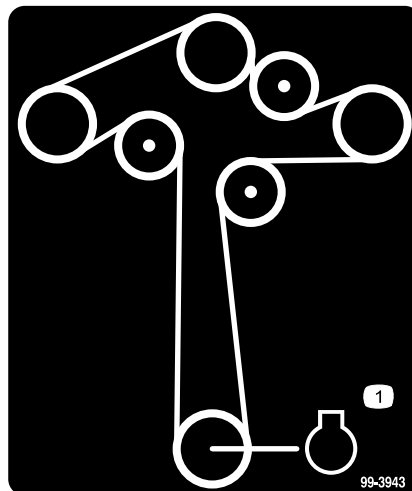
92-7108



92-7109



93-1122

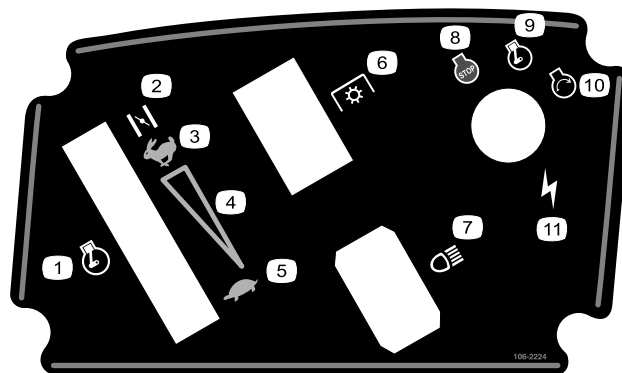


99-3943

1. Moteur

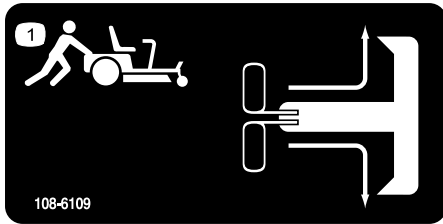


108-8520



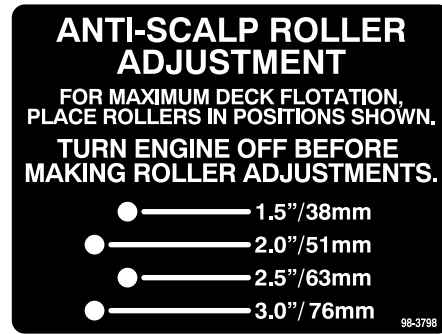
106-2224

- | | |
|--|-------------------------|
| 1. Manette d'accélérateur | 7. Phares |
| 2. Starter | 8. Arrêt du moteur |
| 3. Grande vitesse | 9. Moteur en marche |
| 4. Réglage de vitesse continu | 10. Démarrage du moteur |
| 5. Petite vitesse | 11. Allumage |
| 6. Prise de force (PDF), commande des lames sur certains modèles | |

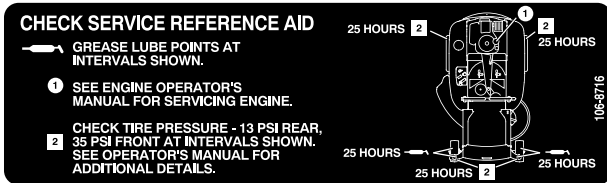


108-6109

1. Pour pousser la machine, déplacez les leviers de dérivation en avant puis vers l'extérieur pour les verrouiller en position.



98-3798



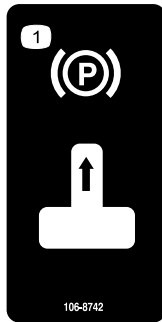
106-8716



Symboles utilisés sur la batterie

Certains ou tous les symboles suivants figurent sur la batterie

- | | |
|---|--|
| 1. Risque d'explosion | 6. Tenez tout le monde à une distance suffisante de la batterie. |
| 2. Restez à distance des flammes nues ou des étincelles, et ne fumez pas. | 7. Portez une protection oculaire ; les gaz explosifs peuvent causer une cécité et d'autres blessures. |
| 3. Liquide caustique/risque de brûlure chimique | 8. L'acide de la batterie peut causer une cécité ou des brûlures graves. |
| 4. Portez une protection oculaire. | 9. Rincez immédiatement les yeux avec de l'eau et consultez un médecin rapidement. |
| 5. Lisez le <i>Manuel de l'utilisateur</i> . | 10. Contient du plomb – ne mettez pas au rebut. |



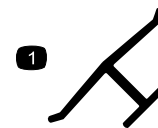
106-8742

1. Frein de stationnement



106-8743

1. Hauteur de coupe



Marque du fabricant

1. Identifie la lame comme pièce d'origine.

⚠ DANGER

TO AVOID SERIOUS INJURY OR DEATH:

- READ AND UNDERSTAND OPERATOR'S MANUAL.
- USE SAFELY; MACHINE IS NOT A TOY.
- NEVER USE WHEN UNDER THE INFLUENCE OF ALCOHOL OR DRUGS.
- KNOW LOCATION AND FUNCTION OF CONTROLS.
- KEEP SAFETY DEVICES IN PLACE AND WORKING.
- CHECK PERFORMANCE OF ALL INTERLOCK SWITCHES DAILY. DO NOT DEFEAT INTERLOCK SYSTEM. IT IS FOR YOUR PROTECTION.
- STOP ENGINE, SET PARKING BRAKE & REMOVE KEY BEFORE LEAVING MACHINE.
- DO NOT ENGAGE PARKING BRAKE WHILE MACHINE IS MOVING.

- NEVER CARRY CHILDREN OR OTHER PASSENGERS EVEN WITH BLADES OFF.
- LOOK DOWN AND BEHIND BEFORE & WHILE BACKING UP.
- DO NOT MOW SLOPES GREATER THAN 15 DEGREES.
- NEVER MOW WHEN CHILDREN, PEOPLE OR PETS ARE IN MOWING AREA.
- ALWAYS AVOID SUDDEN STARTING OR STOPPING ON A SLOPE. IF TIRES LOSE TRACTION, DISENGAGE THE BLADES AND PROCEED SLOWLY OFF THE SLOPE.
- THROWN OBJECTS OR BLADE CONTACT CAN CAUSE SERIOUS INJURY OR DEATH.
- AVOID SHARP OR SUDDEN TURNS & SLIPPERY OR STEEP AREAS.
- AVOID BLADE UNLESS BLADE AND ENGINE ARE STOPPED.
- REMOVE OBJECTS THAT COULD BE THROWN BY THE BLADE.

FOR REPLACEMENT MANUAL, SEND MODEL & SERIAL NUMBER TO:
THE TORO COMPANY, 8111 LYNDALE AVE. S., BLOOMINGTON, MN 55420.

107-7398

107-7398

Vue d'ensemble du produit

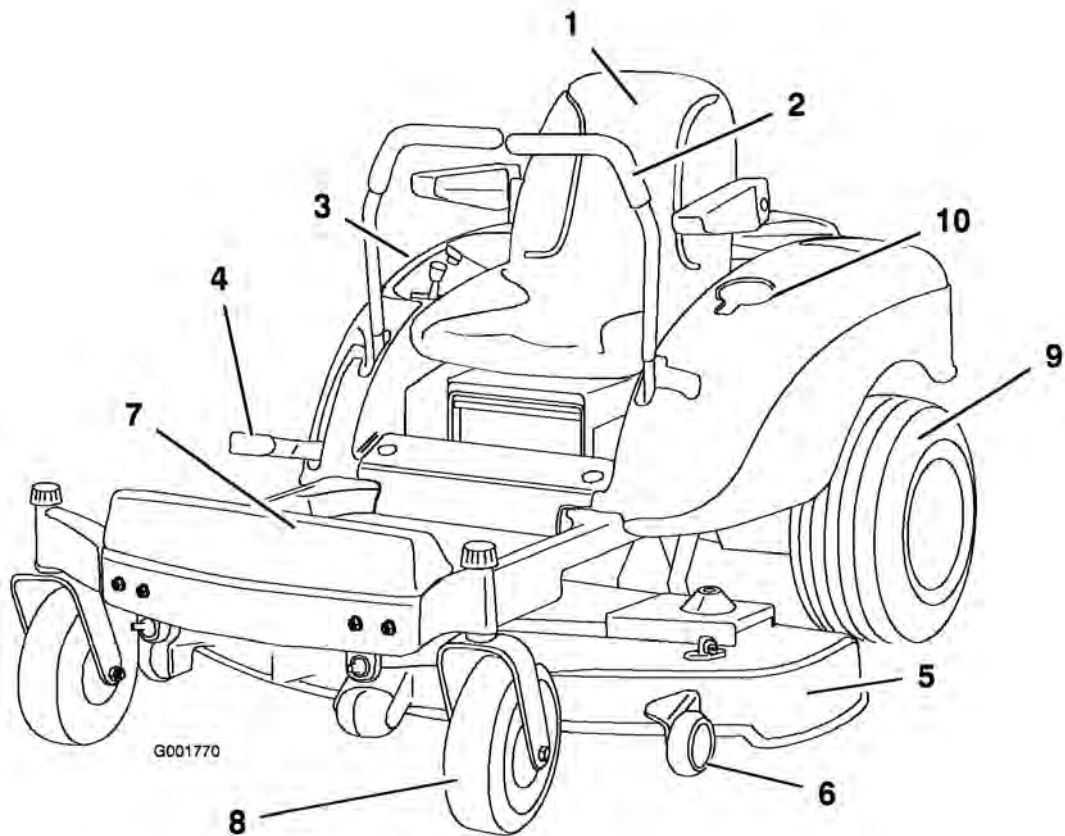


Figure 3

- | | | | |
|---------------------------------------|--|-------------------------|-------------------|
| 1. Position de conduite | 4. Levier de sélection de hauteur de coupe | 7. Repose-pied | 10. Porte-boisson |
| 2. Leviers de commande de déplacement | 5. Plateau de coupe | 8. Roue pivotante avant | |
| 3. Panneau de commande | 6. Roue anti-scalp | 9. Roue motrice arrière | |

Commandes

Avant de mettre le moteur en marche et d'utiliser la machine, familiarisez-vous avec toutes les commandes illustrées à la Figure 4 et à la Figure 5.

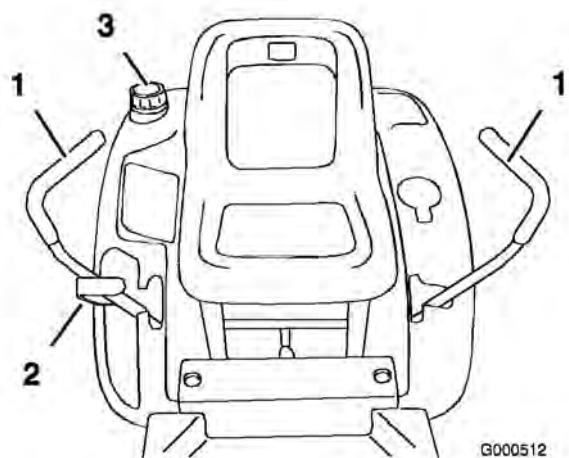


Figure 4

- | | |
|--|--------------------------------------|
| 1. Levier de commande de déplacement | 3. Bouchon du réservoir de carburant |
| 2. Levier de sélection de hauteur de coupe | |

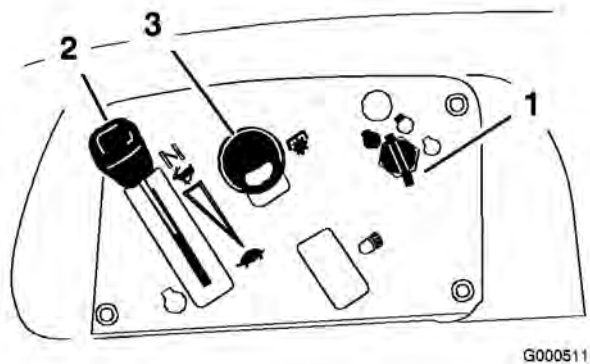


Figure 5

- | | |
|------------------------------------|--|
| 1. Commutateur d'allumage | 3. Commande des lames (prise de force) |
| 2. Commande d'accélérateur/starter | |

Frein de stationnement

Le frein de stationnement est serré automatiquement lorsque les leviers de commande de déplacement sont à la position de freinage.

Placez toujours les leviers de commande à la position de freinage avant d'arrêter la machine ou de la laisser sans surveillance.

Utilisation

Remarque: Les côtés gauche et droit de la machine sont déterminés d'après la position de conduite.

Sécurité avant tout

Lisez attentivement toutes les instructions de sécurité et la description des autocollants du chapitre Sécurité. Tenez-en compte pour éviter de vous blesser et de blesser d'autres personnes ou des animaux.



Figure 6

1. Zone de sécurité – utilisez la TimeCutter ici
2. Utilisez une tondeuse autotractée et/ou une débroussailluse manuelle près des dénivellations et des étendues d'eau.
3. Eau



Le travail sur herbe humide ou pentes raides peut faire déraiser la machine et entraîner la perte du contrôle.

Le dépassement des roues au-dessus d'une dénivellation peut entraîner le renversement de la machine et provoquer des blessures graves ou mortelles (noyade, etc.).

Pour éviter de perdre le contrôle de la machine et de vous retourner :

- Ne tondez pas à proximité de dénivellations ou d'étendues d'eau.
- Ne travaillez pas sur des pentes de plus de 15 degrés.
- Ralentissez et procédez avec précaution sur les pentes.
- Ne changez pas soudainement de direction ou de vitesse.

Essence préconisée

Utilisez de l'essence ordinaire SANS PLOMB à usage automobile (indice d'octane minimum 87 à la pompe). À défaut d'essence ordinaire sans plomb, de l'essence ordinaire au plomb peut être utilisée.

Important: N'utilisez jamais de méthanol, d'essence contenant du méthanol, ou de carburant contenant plus de 10% d'éthanol, sous peine d'endommager le circuit d'alimentation. Ne mélangez pas d'huile à l'essence.



Dans certaines circonstances, l'essence est extrêmement inflammable et hautement explosive. Un incendie ou une explosion causé(e) par l'essence peut vous brûler, ainsi que les personnes se tenant à proximité, et causer des dommages matériels.

- Faites le plein du réservoir à l'extérieur, dans un endroit bien dégagé, lorsque le moteur est froid. Essuyez toute essence répandue.
- Ne faites jamais le plein du réservoir de carburant à l'intérieur d'une remorque fermée.
- Ne remplissez pas le réservoir complètement. Versez la quantité de carburant voulue pour que le niveau se trouve entre 6 et 13 mm (1/4 et 1/2 pouce) au-dessous de la base du goulot de remplissage. L'espace au-dessus doit rester vide pour permettre à l'essence de se dilater.
- Ne fumez jamais en manipulant de l'essence et tenez-vous à l'écart des flammes nues ou sources d'étincelles qui pourraient enflammer les vapeurs d'essence.
- Conservez l'essence dans un récipient homologué et hors de portée des enfants. N'achetez et ne stockez jamais plus que la quantité d'essence consommée en un mois.
- N'utilisez pas la machine si elle n'est pas équipée du système d'échappement complet et en bon état de marche.



Dans certaines circonstances, de l'électricité statique peut se former lors du ravitaillement, produire une étincelle et enflammer les vapeurs d'essence. Un incendie ou une explosion causé(e) par l'essence peut vous brûler, ainsi que les personnes se tenant à proximité, et causer des dommages matériels.

- Posez toujours les bidons d'essence sur le sol, à l'écart du véhicule, avant de les remplir.
- Ne remplissez pas les bidons d'essence à l'intérieur d'un véhicule ou dans la caisse d'un véhicule utilitaire, car la moquette intérieure ou le revêtement en matière plastique de la caisse risque d'isoler le bidon et de freiner l'élimination de l'électricité statique éventuellement produite.
- Si possible, descendez la machine du véhicule ou de la remorque et posez-la à terre avant de remplir le réservoir de carburant.
- Si ce n'est pas possible, laissez la machine dans le véhicule ou sur la remorque, mais remplissez le réservoir à l'aide d'un bidon, et non directement à la pompe.
- En cas de remplissage à la pompe, maintenez tout le temps le pistolet en contact avec le bord du réservoir ou du bidon, jusqu'à ce que le remplissage soit terminé.



L'essence est toxique et même mortelle en cas d'ingestion. L'exposition prolongée aux vapeurs de carburant peut causer des blessures et des maladies graves.

- Évitez de respirer les vapeurs de carburant de façon prolongée.
- N'approchez pas le visage du pistolet ni de l'ouverture du réservoir de carburant ou de conditionneur.
- N'approchez pas l'essence des yeux et de la peau.

Utilisation d'un stabilisateur/conditionneur

Utilisez un additif stabilisateur/conditionneur dans la machine pour :

- que l'essence reste fraîche pendant une période maximale de 30 jours (au-delà de cette durée, vidangez le réservoir).
- nettoyer le moteur lorsqu'il tourne.
- éviter la formation de dépôt gommeux dans le circuit d'alimentation, qui pourrait entraîner des problèmes de démarrage.

Important: N'utilisez pas d'additifs contenant du méthanol ou de l'éthanol.

Ajoutez à l'essence une quantité appropriée de stabilisateur/conditionneur.

Remarque: L'efficacité des stabilisateurs/conditionneurs est maximale lorsqu'on les ajoute à de l'essence fraîche. Pour réduire les risques de formation de dépôts visqueux dans le circuit d'alimentation, utilisez toujours un stabilisateur dans l'essence.

Plein du réservoir de carburant

1. Arrêtez le moteur et serrez le frein de stationnement.
2. Nettoyez la surface autour du bouchon du réservoir de carburant et enlevez le bouchon. Ajoutez suffisamment d'essence ordinaire sans plomb pour que le niveau se trouve entre 6 et 13 mm (1/4 à 1/2 pouce) au-dessous de la base du goulot de remplissage. L'espace

au-dessus doit rester vide pour permettre à l'essence de se dilater. Ne remplissez pas le réservoir complètement.

3. Revissez solidement le bouchon du réservoir. Essayez l'essence éventuellement répandue.

Contrôle du niveau d'huile moteur

Avant de mettre le moteur en marche et d'utiliser la machine, vérifiez le niveau d'huile dans le carter moteur (voir Contrôle du niveau d'huile moteur dans la section Entretien du moteur, page 24).

Démarrage et arrêt du moteur

Démarrage du moteur

1. Prenez place sur le siège et placez les leviers de commande de déplacement en position de freinage.
2. Désengagez les lames en plaçant la commande des lames en position Désengagée (Figure 7).

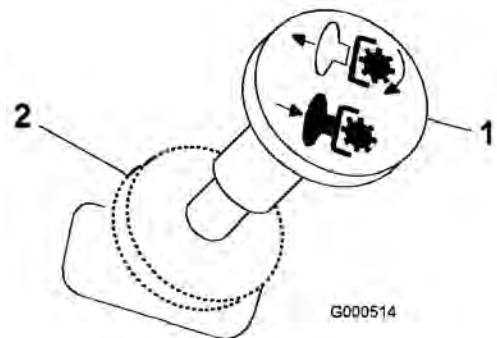


Figure 7

1. Commande des lames – position Engagée
2. Commande des lames – position Désengagée

3. Placez la manette d'accélérateur en position Starter pour démarrer à froid (Figure 8).

Remarque: L'usage du starter n'est généralement pas requis si le moteur est chaud.

4. Tournez la clé de contact en position de Démarrage pour activer le démarreur. Relâchez la clé quand le moteur démarre.

Important: N'actionnez pas le démarreur plus de 10 secondes de suite. Si le moteur ne démarre pas, attendez 60 secondes avant de réessayer. Le démarreur risque de griller si vous ne respectez pas ces consignes.

- Lorsque le moteur a démarré, amenez progressivement la manette d'accélérateur en position de Haut régime (Figure 8). Si le moteur cale ou hésite, ramenez la manette d'accélérateur en position de Starter pendant quelques secondes. Réglez ensuite la manette d'accélérateur à la position voulue. Répétez l'opération si nécessaire.

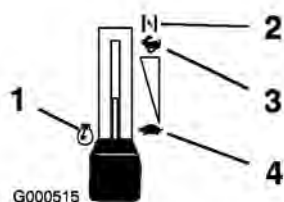


Figure 8

- | | |
|------------|-------------------|
| 1. Moteur | 3. Grande vitesse |
| 2. Starter | 4. Petite vitesse |

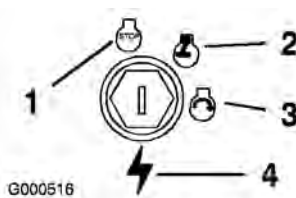


Figure 9

- | | |
|-----------|--------------|
| 1. Arrêt | 3. Démarrage |
| 2. Marche | 4. Allumage |

Arrêt du moteur

- Placez la manette d'accélérateur en position de Régime maximum (Figure 8).
- Désengagez les lames en plaçant la commande des lames en position Désengagée (Figure 7).
- Tournez la clé de contact en position Contact coupé (Figure 9).
- Débranchez la (les) bougie(s) pour éviter tout démarrage accidentel du moteur avant de transporter ou de remiser la machine.
- Fermez le robinet d'arrivée de carburant sous l'avant du réservoir de carburant, avant de transporter ou de remiser la machine.

Important: Vérifiez que le robinet d'arrivée de carburant est bien fermé avant de transporter ou de remiser la machine, pour éviter les fuites de carburant.

Utilisation des lames

La commandes des lames, représentée par le symbole de la prise de force (PDF), engage et désengage l'entraînement des lames. Elle commande les accessoires qui sont entraînés par le moteur, y compris le plateau de coupe et les lames.

Engagement des lames

- Relâchez les leviers de commande de déplacement et mettez la machine au point mort.
- Placez la manette d'accélérateur en position Haut régime.
- Tirez sur la commande des lames pour engager les lames (Figure 10).

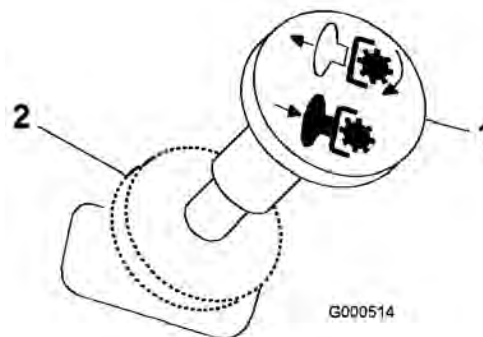


Figure 10

- | | |
|--|---|
| 1. Commande des lames – position Engagée | 2. Commande des lames – position Désengagée |
|--|---|

Désengagement des lames

Poussez la commandes de lames en position Désengagée pour désengager les lames (Figure 10).

Systeme de sécurité



Si les contacteurs de sécurité sont déconnectés ou endommagés, la machine risque de se mettre en marche inopinément et de causer des blessures corporelles.

- **Ne modifiez pas abusivement les contacteurs de sécurité.**
- **Vérifiez chaque jour le fonctionnement des contacteurs de sécurité et remplacez ceux qui sont endommagés avant d'utiliser la machine.**

Principe du système de sécurité

Le système de sécurité est conçu pour empêcher le démarrage du moteur, sauf si :

- Les lames sont désengagées.
- Les leviers de commande de déplacement sont à la position de freinage.

Le système de sécurité est également prévu pour arrêter le moteur lorsque les leviers de commande quittent la position de freinage et que vous vous soulevez du siège alors que les lames sont engagées.

Contrôle du système de sécurité

Contrôlez le système de sécurité avant chaque utilisation de la machine. Si le système de sécurité ne fonctionne pas comme spécifié ci-dessous, faites-le immédiatement réviser par un réparateur agréé.

1. Prenez place sur le siège, placez les leviers de commande à la position de freinage, et la commande des lames en position Engagée. Essayez de démarrer le moteur ; le démarreur ne doit pas fonctionner.
2. Lorsque vous êtes assis sur le siège, placez la commandes des lames en position Désengagée. Amenez l'un des leviers de commande de déplacement au centre, en position déverrouillée. Essayez de démarrer le moteur ; le démarreur ne doit pas fonctionner. Répétez la procédure avec l'autre levier de déplacement.
3. Lorsque vous êtes assis sur le siège, placez la commande des lames en position Désengagée

et verrouillez les leviers de commande de déplacement au point mort. Mettez le moteur en marche. Lorsque le moteur tourne, placez la commande des lames en position Engagée et soulevez-vous légèrement du siège ; le moteur doit s'arrêter.

4. Lorsque vous êtes assis sur le siège, placez la commande des lames en position Désengagée et verrouillez les leviers de commande de déplacement au point mort. Mettez le moteur en marche. Lorsque le moteur tourne, amenez les leviers de commande de déplacement au centre en position déverrouillée, placez la commande des lames en position engagée et soulevez-vous légèrement du siège ; le moteur doit s'arrêter.

Marche avant ou arrière

La manette d'accélérateur agit sur le régime moteur qui se mesure en tours/minute (tr/min). Placez la manette d'accélérateur en position de Régime maximum pour obtenir des performances optimales. Travaillez toujours au régime maximum.



La machine peut tourner très rapidement. Vous risquez de perdre le contrôle de la machine et de vous blesser gravement ou d'endommager la machine.

- **Soyez extrêmement prudent dans les virages.**
- **Ralentissez avant de prendre des virages serrés.**

Marche avant

1. Amenez les leviers de commande de déplacement au centre, en position déverrouillée.
2. Pour vous déplacer en marche avant, poussez doucement les leviers de commande de déplacement vers l'avant (Figure 11).

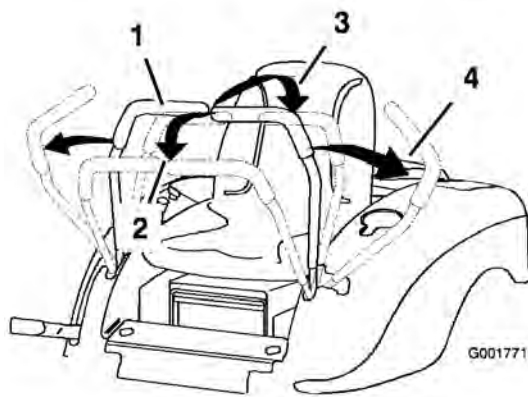


Figure 11

- | | |
|--|-------------------------|
| 1. Position centrale de déverrouillage | 3. Marche arrière |
| 2. Marche avant | 4. Position de freinage |

Pour vous déplacer en ligne droite, appliquez une pression égale sur les deux leviers de déplacement (Figure 11).

Pour tourner, relâchez le levier de commande correspondant à la direction que vous voulez prendre (Figure 11).

La vitesse de déplacement de la machine, dans l'une ou l'autre direction, est proportionnelle au déplacement des leviers de commande.

Pour arrêter la machine, tirez les leviers de commande au point mort.

Marche arrière

1. Amenez les leviers de commande de déplacement au centre, en position déverrouillée.
2. Pour vous déplacer en marche arrière, tirez doucement les leviers en arrière (Figure 11).

Pour vous déplacer en ligne droite, appliquez une pression égale sur les deux leviers de déplacement (Figure 11).

Pour tourner, relâchez le levier de commande correspondant à la direction que vous voulez prendre (Figure 11).

Pour arrêter la machine, repoussez les leviers de commande au point mort.

Arrêter la machine

Pour arrêter la machine, placez les leviers de commande de déplacement au point mort et séparez-les à la position de freinage. Désengagez

les lames, vérifiez que la manette d'accélérateur est en position haut régime et tournez la clé de contact en position contact coupé (OFF). N'oubliez pas d'enlever la clé du commutateur d'allumage.



Les enfants ou les personnes à proximité risquent de se blesser s'ils déplacent ou essaient d'utiliser la tondeuse, lorsque celle-ci est laissée sans surveillance.

Retirez toujours la clé de contact et placez les leviers de commande de déplacement à la position de freinage si vous laissez la machine sans surveillance, ne serait-ce qu'un instant.

Réglage de la hauteur de coupe

Vous pouvez régler la hauteur de coupe entre 25 et 108 mm (1 et 4 pouces) par pas de 13 mm (1/2 pouce) suivant l'emplacement du levier de réglage de la hauteur de coupe.

1. Relevez le levier de sélection de hauteur de coupe en position de transport, qui correspond aussi à la hauteur de coupe de 108 mm (4 pouces) (Figure 12).
2. Pour régler la hauteur de coupe, tirez sur le levier de hauteur de coupe et sélectionnez la position souhaitée (Figure 12).

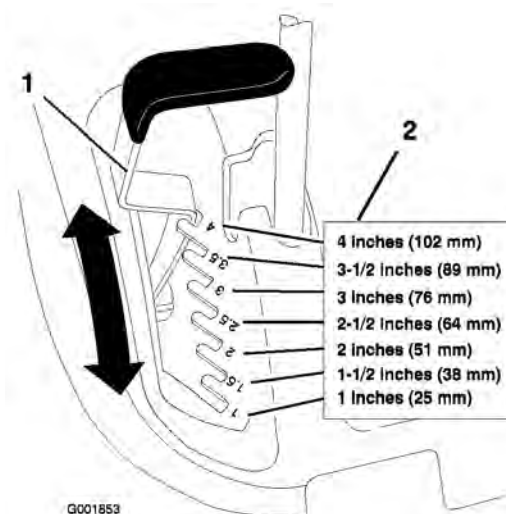


Figure 12

- | | |
|--|----------------------------------|
| 1. Levier de sélection de hauteur de coupe | 2. Positions de hauteur de coupe |
|--|----------------------------------|

Positionnement du siège

Vous pouvez avancer ou reculer le siège pour l'amener à la position la plus confortable pour vous, et offrant le meilleur contrôle pour la conduite.

1. Soulevez le siège et desserrez les boutons de réglage jusqu'à ce que vous puissiez déplacer le siège (Figure 13).

Important: Veillez à ne pas déloger les entretoises en desserrant les boutons de réglage du siège. Le siège risque de subir des dommages s'il manque des entretoises.

2. Déplacez le siège à la position souhaitée et resserrez les boutons.

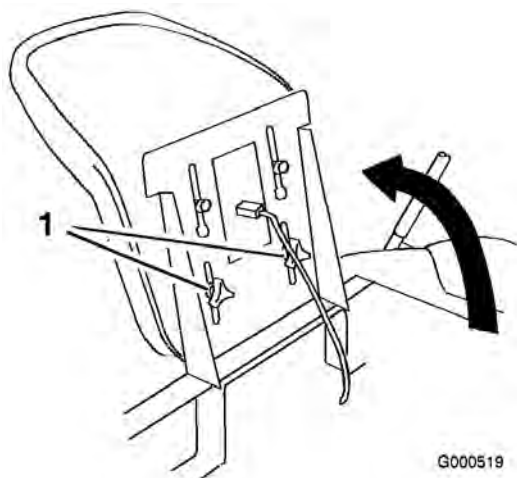


Figure 13

1. Boutons de réglage

Réglage des leviers de commande de déplacement

La hauteur des leviers de commande de déplacement peut être adaptée à la taille de l'utilisateur.

1. Retirez les 2 boulons qui fixent le levier de commande à l'arbre du bras de commande (Figure 14).
2. Placez le levier de commande dans les trous suivants. Fixez le levier avec les 2 boulons (Figure 14).

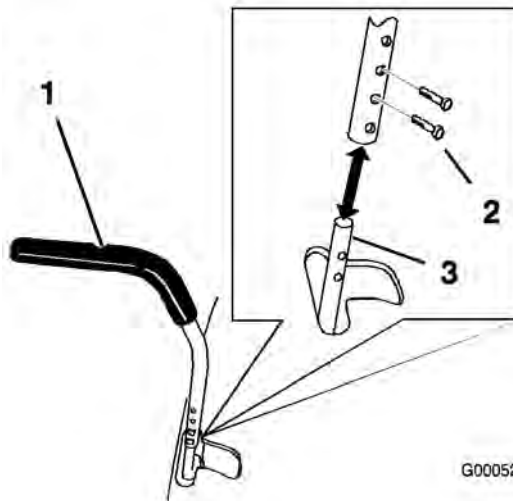


Figure 14

1. Levier de commande
2. Boulon
3. Arbre du bras de commande

3. Répétez la procédure pour le levier de commande opposé.

Pousser la machine à la main

Important: Pousser toujours la machine manuellement. Ne remorquez jamais la machine au risque d'endommager la transmission.

Pousser la machine

1. Garez la machine sur une surface plane et désengagez les lames.
2. Déplacez les leviers de commande de déplacement vers l'extérieur pour serrer le frein de stationnement, arrêtez le moteur, retirez la clé de contact et attendez l'arrêt complet de toutes les pièces mobiles avant de quitter le siège.
3. Soulevez le siège pour accéder aux leviers de dérivation (Figure 15).
4. Déplacez les deux leviers de dérivation en avant puis vers l'extérieur pour les verrouiller en position, comme illustré (Figure 15).
5. Ramenez les leviers de commande de déplacement vers l'intérieur pour desserrer le frein de stationnement.

La machine peut maintenant être poussée manuellement.

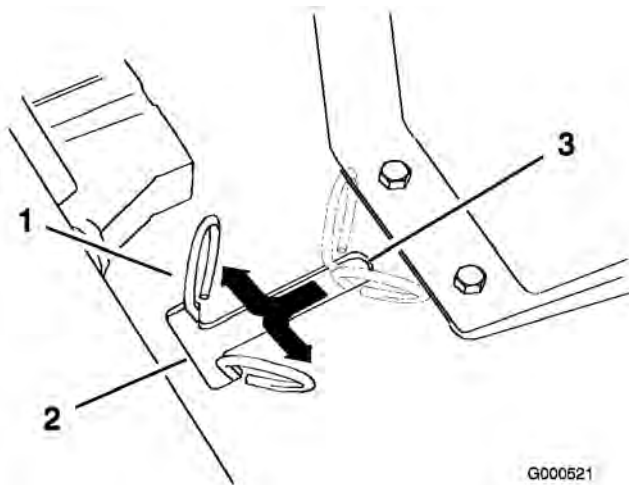


Figure 15

- | | |
|---|--|
| 1. Leviers de dérivation | 3. Position des leviers pour utiliser la machine |
| 2. Position des leviers pour pousser la machine | |

Utiliser la machine

Déplacez les leviers de dérivation vers l'intérieur puis tirez-les en arrière jusqu'à l'extrémité de la fente (Figure 15).

Remarque: La machine ne fonctionnera que si les leviers de dérivation sont désengagés.

Réglage du repose-pied

Le repose-pied peut être réglé en avant ou en arrière pour le confort de l'utilisateur.

Elevez le repose-pied et placez les tiges dans les mêmes trous (Figure 16).

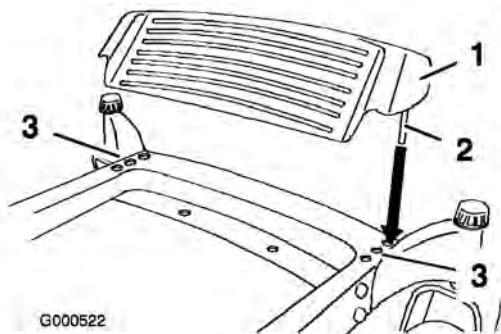


Figure 16

- | | |
|----------------|--------------------------|
| 1. Repose-pied | 3. Emplacement des trous |
| 2. Tige | |

Éjection latérale

La tondeuse est pourvue d'un déflecteur d'herbe pivotant qui permet de disperser les déchets de tonte sur le côté et à la surface du gazon.



Si le déflecteur d'herbe, l'obturateur d'éjection ou le bac à herbe complet ne sont pas en place sur la machine, l'utilisateur ou d'autres personnes peuvent être touchés par une lame ou des débris projetés. Les lames en rotation et les débris projetés peuvent occasionner des blessures graves ou mortelles.

- N'enlevez jamais le déflecteur d'herbe de la tondeuse, sa présence est nécessaire pour diriger l'herbe tondue sur le gazon. Si le déflecteur d'herbe est endommagé, remplacez-le immédiatement.
- Ne mettez jamais les mains ou les pieds sous le plateau de coupe.
- N'essayez jamais de dégager l'ouverture d'éjection ou les lames sans avoir au préalable mis la commande des lames en position Désengagée et tourné la clé en position Contact coupé. Enlevez aussi la clé de contact et débranchez la (les) bougie(s).

Conseils d'utilisation

Réglage du papillon à haut régime

Pour obtenir une circulation d'air maximale et de meilleurs résultats, faites tourner le moteur au Régime maximum. L'air doit pouvoir circuler pour bien couper l'herbe. Pour cette raison, ne sélectionnez pas une hauteur de coupe trop basse car le plateau de coupe serait alors complètement entouré d'herbe haute. Placez-vous toujours de sorte qu'un côté de la tondeuse se trouve à l'extérieur de la zone non-coupée. L'air pourra ainsi circuler librement dans le plateau de coupe.

Tonte initiale

Coupez l'herbe légèrement plus haut que d'habitude pour éviter de scalper les inégalités du terrain. La hauteur de coupe habituelle est

cependant celle qui convient le mieux en général. Si la hauteur de l'herbe dépasse 15 cm (6 pouces), vous devrez peut-être vous y reprendre à deux fois pour obtenir un résultat acceptable.

Couper 1/3 de la hauteur de l'herbe

L'idéal est de ne raccourcir l'herbe que du tiers de sa hauteur. Une coupe plus courte est déconseillée, à moins que l'herbe ne soit clairsemée, ou en automne lorsque la pousse commence à ralentir.

Direction de travail

Alternez le sens des passages pour ne pas coucher l'herbe. L'alternance permet aussi de mieux disperser l'herbe coupée, ce qui améliore la décomposition et la fertilisation.

Fréquence de tonte

Un gazon doit normalement être tondu tous les 4 jours. Cependant, tenez compte du fait que l'herbe pousse plus ou moins vite selon l'époque. Aussi, pour conserver une hauteur de coupe régulière, ce qui est conseillé, tondez plus souvent au début du printemps. Réduisez la fréquence de la tonte au milieu de l'été, lorsque l'herbe pousse moins vite. Si le gazon n'a pas été tondu depuis un certain temps, coupez-le une première fois assez haut, puis un peu plus bas 2 jours plus tard.

Vitesse de travail

Ralentissez pour améliorer la qualité de la coupe.

Évitez de sélectionner une hauteur de coupe trop basse

Si la largeur de coupe de la tondeuse utilisée est plus large que la précédente, augmentez la hauteur de coupe pour ne pas raser les inégalités du gazon.

Herbe haute

Si l'herbe est légèrement plus haute que d'habitude ou si elle est humide, utilisez une hauteur de coupe un peu plus haute que la normale. Tondez ensuite l'herbe à la hauteur de coupe inférieure habituelle.

Pour s'arrêter

Si vous arrêtez le déplacement de la tondeuse durant la tonte, un paquet d'herbe coupée risque de

tomber sur le gazon. Pour éviter cela, rendez-vous dans une zone déjà tondu en laissant les lames engagées.

Propreté du dessous du plateau de coupe

Nettoyez le dessous du plateau de coupe après chaque utilisation. Ne laissez pas l'herbe et la terre s'accumuler à l'intérieur, car la qualité de la tonte finira par en souffrir.

Entretien de la lame

Utilisez une lame bien aiguisée durant toute la saison de coupe, pour obtenir une coupe nette sans arracher ou déchiqueter les brins d'herbe. L'herbe arrachée ou déchiquetée brunît sur les bords, sa croissance ralentit et elle devient plus sensible aux maladies. Vérifiez chaque jour l'état, l'usure et l'affûtage des lames. Limez les entailles éventuelles et aiguissez les lames selon les besoins. Remplacez immédiatement les lames endommagées ou usées par des lames d'origine Toro.

Pratiques de remorquage de sécurité

Le remorquage ne doit être effectué que par une machine équipée à cet effet. L'équipement remorqué ne doit être attaché qu'au point de remorquage. Ce produit a une capacité de remorquage limitée permettant de tracter des accessoires légers (jusqu'à 45 kg [100 livres]), comme des balayeuses de feuilles et des épanduses. Les accessoires ne doivent être remorqués que sur des terrains plats. N'autorisez jamais ni enfants ni adultes à monter sur ou dans le matériel remorqué. Sur pentes, le poids du matériel remorqué risque de provoquer une perte de traction et de contrôle. **Le remorquage sur pentes est déconseillé.** Conduisez lentement et prévoyez une distance de freinage plus grande que la normale.

Entretien

Remarque: Les côtés gauche et droit de la machine sont déterminés d'après la position de conduite.

Programme d'entretien recommandé

Périodicité d'entretien	Procédure d'entretien
Après les 8 premières heures	<ul style="list-style-type: none">• Vidangez et changez l'huile moteur.
À chaque utilisation ou une fois par jour	<ul style="list-style-type: none">• Contrôlez le système de sécurité.• Contrôlez le niveau d'huile moteur.• Contrôlez les lames.• Nettoyez le carter de la tondeuse.
Toutes les 25 heures	<ul style="list-style-type: none">• Lubrifiez tous les points de graissage.• Nettoyez l'élément en mousse du filtre à air (plus fréquemment s'il y a beaucoup de poussière ou de saleté).• Contrôlez la pression des pneus.• Contrôlez l'état des courroies (usure/fissures).
Toutes les 50 heures	<ul style="list-style-type: none">• Vidangez et changez l'huile moteur.
Toutes les 100 heures	<ul style="list-style-type: none">• Remplacez l'élément en papier du filtre à air (plus fréquemment s'il y a beaucoup de poussière ou de saleté).• Remplacement du filtre à huile.• Remplacez la bougie.• Remplacez le filtre à carburant.
Avant le remisage	<ul style="list-style-type: none">• Vidangez le réservoir de carburant.• Chargez la batterie et débranchez les câbles.• Effectuez tous les contrôles et entretiens mentionnés ci-dessus avant de remiser la machine.• Peignez les surfaces écaillées.

Important: Reportez-vous au manuel d'utilisation du moteur pour toutes procédures d'entretien supplémentaires.



Si vous laissez la clé dans le commutateur d'allumage, quelqu'un pourrait mettre le moteur en marche et vous blesser gravement, ainsi que les personnes à proximité.

Avant tout entretien, enlevez la clé de contact et débranchez le fil de la bougie. Écartez le fil pour éviter tout contact accidentel avec la bougie.

Procédures avant l'entretien

Dépose et repose du capot du moteur

1. Pour déposer le capot, desserrez les boutons, tirez le capot en arrière puis soulevez-le (Figure 17).

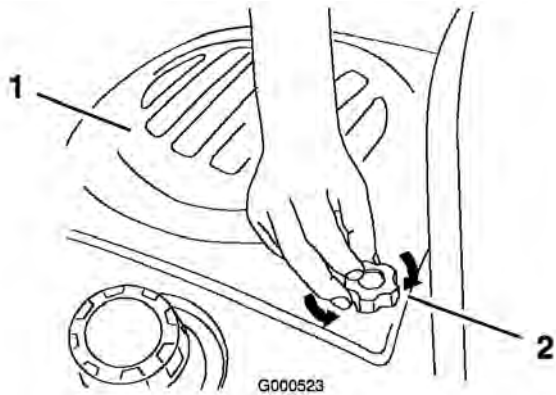


Figure 17

1. Capot du moteur
2. Bouton

2. Pour mettre le capot en place, engagez les crochets dans les fentes et poussez le capot en avant (Figure 18).
3. Serrez les boutons dans le capot du moteur (Figure 17).

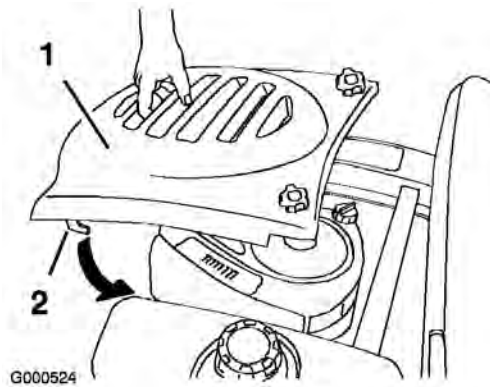


Figure 18

1. Capot du moteur
2. Crochet

Lubrification

Graissage des roulements

Type de graisse : Graisse universelle au lithium N° 2

Graissez le pivot des roues pivotantes et les roues (Figure 19).

1. Garez la machine sur une surface plane et désengagez les lames.
2. Placez les leviers de commande de déplacement à la position de freinage, arrêtez le moteur, retirez la clé et attendez l'arrêt complet de toutes les pièces mobiles avant de quitter le siège.
3. Nettoyez les graisseurs (Figure 19 et Figure 20) à l'aide d'un chiffon. Grattez la peinture qui pourrait se trouver sur les graisseurs.

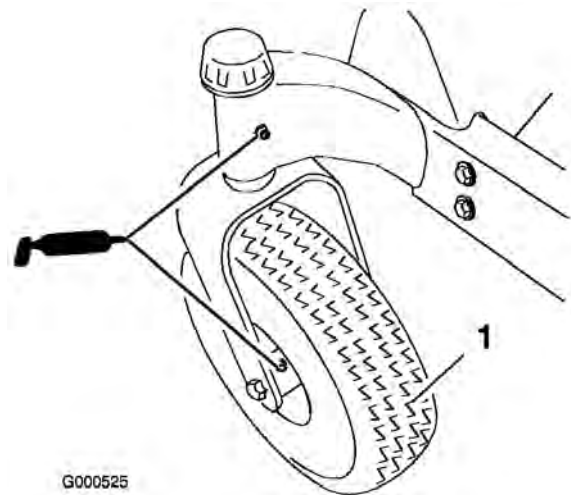


Figure 19

1. Pneu de roue pivotante

CHECK SERVICE REFERENCE AID

GREASE LUBE POINTS AT INTERVALS SHOWN.

1 SEE ENGINE OPERATOR'S MANUAL FOR SERVICING ENGINE.

2 CHECK TIRE PRESSURE - 13 PSI REAR, 35 PSI FRONT AT INTERVALS SHOWN. SEE OPERATOR'S MANUAL FOR ADDITIONAL DETAILS.

106-8716

Figure 20

4. Raccordez une pompe à graisse à chaque graisseur (Figure 19 et Figure 20). Injectez de la graisse dans les graisseurs jusqu'à ce qu'elle commence à sortir des roulements.
5. Essuyez tout excès de graisse.

Entretien du moteur

Entretien du filtre à air

Élément en mousse : Nettoyez-le toutes les 25 heures de fonctionnement ou une fois par an, la première échéance prévalant.

Élément en papier : Remplacez-le toutes les 100 heures de fonctionnement ou une fois par an, la première échéance prévalant.

Remarque: Nettoyez le filtre à air plus fréquemment (toutes les quelques heures de fonctionnement) si vous travaillez dans des conditions très poussiéreuses ou sableuses.

Retrait des éléments en mousse et en papier

1. Garez la machine sur une surface plane et désengagez les lames.
2. Placez les leviers de commande de déplacement à la position de freinage, arrêtez le moteur, retirez la clé et attendez l'arrêt complet de toutes les pièces mobiles avant de quitter le siège.
3. Nettoyez la surface autour du filtre à air pour éviter que des impuretés ne s'introduisent dans le moteur et l'endommagent. Tirez la poignée du couvercle du filtre à air et tournez-la vers le moteur (Figure 21). Déposez le couvercle du filtre à air.

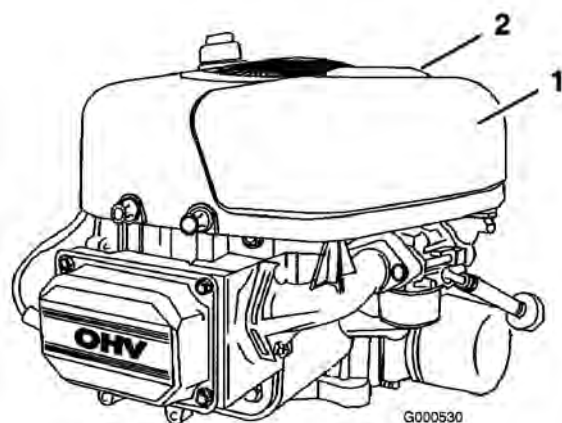


Figure 21

1. Couvercle du filtre à air
2. Poignée du couvercle du filtre à air

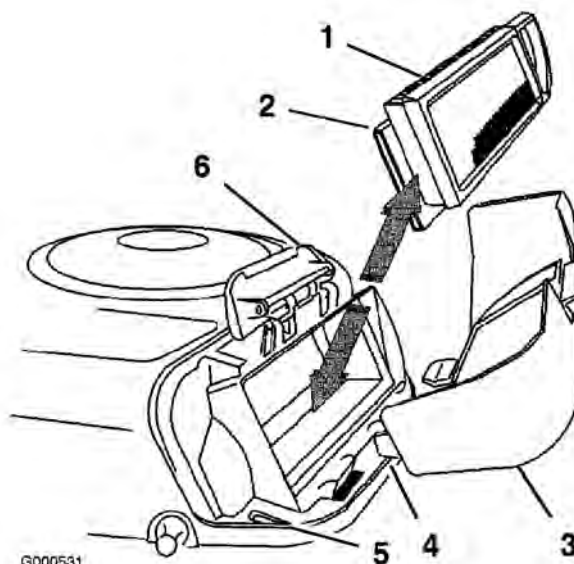


Figure 22

1. Élément en papier
2. Élément en mousse
3. Couvercle du filtre à air
4. Patte
5. Fente
6. Boîtier du ventilateur

Nettoyage de l'élément en mousse

1. Lavez l'élément en mousse dans de l'eau chaude additionnée de savon liquide. Rincez soigneusement l'élément une fois propre.
2. Séchez l'élément en le pressant dans un chiffon propre. Ne lubrifiez pas l'élément.

Important: Remplacez l'élément en mousse s'il est usé ou déchiré.

Important: Il ne faut pas nettoyer ni huiler l'élément en papier. Remplacez l'élément en papier s'il est endommagé ou s'il est impossible de le nettoyer complètement.

Montage des éléments en mousse et en papier

Important: Pour ne pas endommager le moteur, ne le faites jamais tourner sans un filtre à air complet garni des éléments en mousse et en papier.

1. Placez les éléments en mousse et en papier dans le carter de soufflante.

4. Sortez avec précaution les éléments en papier et en mousse du carter de soufflante (Figure 22).

Remarque: Veillez à ce que le joint en caoutchouc repose à plat sur la base du filtre à air.

- Placez les languettes du couvercle du filtre à air en face des fentes du carter de soufflante (Figure 22). Accrochez la poignée sur le couvercle et appuyez dessus pour verrouiller le couvercle en place.

Entretien de l'huile moteur

Contrôlez le niveau d'huile chaque jour ou toutes les 8 heures de fonctionnement.

Changez l'huile après les 5 premières heures de fonctionnement, puis toutes les 50 heures.

Type d'huile : Huile détergente (classe de service API SF, SG, SH, SJ ou supérieure)

Capacité du carter :

- 1400 cm³/1,4 litres (48 onces/1-1/2 quart) quand le filtre n'a pas été changé ;
- 1700 cm³/1,7 l (56 onces/1-3/4 quart) quand le filtre a été changé

Viscosité : Voir tableau ci-dessous

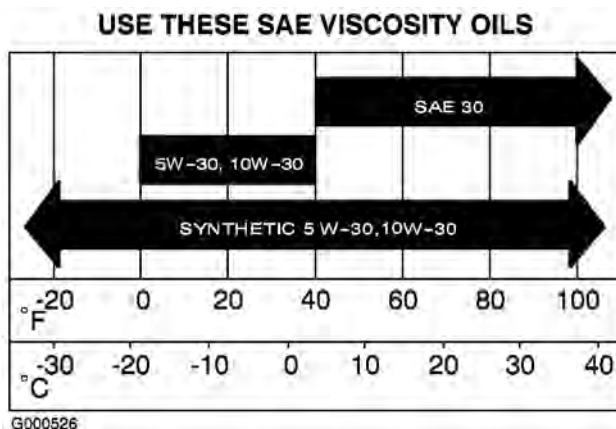


Figure 23

Contrôle du niveau d'huile

- Garez la machine sur une surface plane et horizontale, désengagez les lames, coupez le moteur et enlevez la clé de contact.
- Nettoyez la surface autour de la jauge d'huile (Figure 24) pour éviter que des impuretés ne s'introduisent dans le goulot de remplissage, ce qui risquerait d'endommager le moteur.

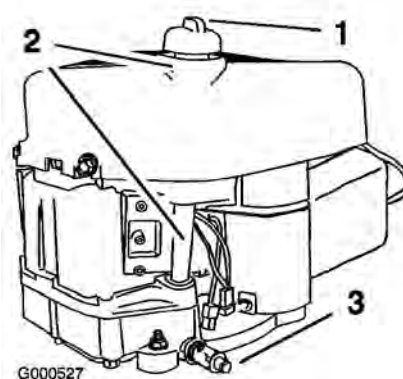


Figure 24

- Jauge d'huile
- Goulot de remplissage
- Robinet de vidange d'huile

- Retirez la jauge d'huile et essuyez soigneusement son extrémité (Figure 25).

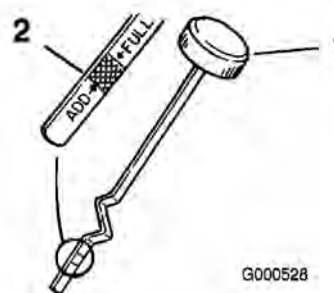


Figure 25

- Jauge d'huile
- Extrémité métallique


- Vissez complètement la jauge d'huile dans le trou de remplissage. Dévissez la jauge et examinez son extrémité. Si le niveau est bas, versez lentement une quantité d'huile suffisante dans l'orifice de remplissage pour amener le niveau au repère du plein (FULL), sans le dépasser.

Important: Ne remplissez pas excessivement le carter sous peine d'endommager le moteur.

Vidange de l'huile moteur

- Démarrez le moteur et laissez-le tourner jusqu'à ce qu'il soit chaud. Cela permet de réchauffer l'huile, qui s'écoule alors plus facilement.
- Garez la machine avec le côté de la vidange légèrement plus bas que l'autre côté, pour pouvoir évacuer toute l'huile.

- Placez la commande des lames en position désengagée et serrez le frein de stationnement.
- Avant de quitter la position de conduite, coupez le moteur, retirez la clé de contact et attendez l'arrêt de toutes les pièces mobiles.



Les composants qui se trouvent sous le capot sont très chauds si le moteur vient de tourner. et vous risquez de vous brûler à leur contact.

Laissez refroidir la machine avant tout entretien ou avant de toucher les composants situés sous le capot.

- Branchez le flexible de vidange au robinet de vidange.
- Placez un bac sous le flexible de vidange. Tournez le robinet de vidange d'huile pour permettre à l'huile de s'écouler (Figure 26).

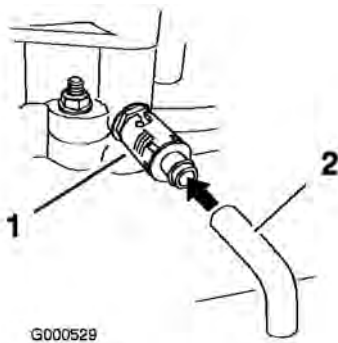


Figure 26

1. Robinet de vidange d'huile 2. Tube de vidange d'huile

- Quand toute l'huile s'est écoulée, fermez le robinet de vidange.
 - Enlevez le flexible de vidange (Figure 26).
- Remarque:** Débarrassez-vous de l'huile usagée dans un centre de recyclage.
- Changez le filtre à huile au besoin (Figure 27).
 - Nettoyez la surface autour du bouchon de la jauge d'huile et dévissez le bouchon (Figure 24).
 - Versez avec précaution environ 80% de la quantité d'huile spécifiée dans le goulot de remplissage (Figure 24)

- Vérifiez le niveau d'huile (voir Contrôle du niveau d'huile à la section Entretien du moteur, page 24).
- Faites l'appoint avec précaution pour amener le niveau au repère du plein.

Remplacement du filtre à huile

Changez le filtre à huile toutes les 100 heures ou toutes les deux vidanges d'huile.

Remarque: Remplacez le filtre à huile plus souvent s'il y a beaucoup de poussière ou de saletés.

- Vidangez l'huile moteur (voir Vidange/changement d'huile à la section Entretien du moteur, page 24).
- Déposez le filtre à huile usagé et essuyez la surface du joint de l'adaptateur (Figure 27).
- Appliquez une fine couche d'huile propre sur le joint en caoutchouc du filtre de rechange (Figure 27).

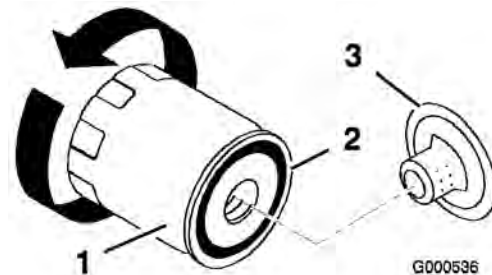


Figure 27

1. Filtre à huile 2. Joint 3. Adaptateur

- Posez le filtre à huile de rechange sur l'adaptateur. Tournez le filtre dans le sens horaire jusqu'à ce que le joint touche l'adaptateur, puis donnez 1/2 à 3/4 de tour supplémentaire (Figure 27).
- Faites le plein du carter moteur avec une huile du type voulu (voir Vidange et changement d'huile à la section Entretien du moteur, page 24).

Entretien de la bougie

Remplacez la bougie toutes les 100 heures de fonctionnement. Avant de monter une bougie, vérifiez si l'écartement entre l'électrode centrale et l'électrode latérale est correct. Utilisez une clé à bougies pour déposer les bougies et les remonter,

et une jauge d'épaisseur pour contrôler et régler l'écartement des électrodes. Remplacez la bougie au besoin.

Type : Champion RC12YC (ou équivalent)

Écartement des électrodes : 0,76 mm (0,030 pouce)

Dépose de la bougie

1. Placez la commande des lames en position désengagée, serrez le frein de stationnement, coupez le moteur et enlevez la clé de contact.
2. Débranchez le fil de la bougie (Figure 28). Nettoyez la surface autour de la bougie pour éviter que des impuretés n'endommagent le moteur en tombant à l'intérieur.
3. Déposez la bougie et sa rondelle métallique.

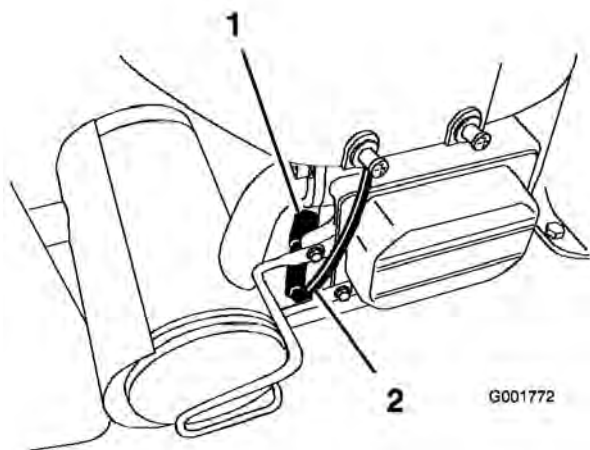


Figure 28

1. Bougie
2. Fil de bougie

Contrôle de la bougie

1. Examinez le centre de la bougie (Figure 29). Si le bec de l'isolateur est recouvert d'un léger dépôt gris ou brun, le moteur fonctionne correctement. S'il est couvert d'un dépôt noir, c'est généralement signe que le filtre à air est encrassé.

Important: Ne nettoyez jamais la bougie. Remplacez toujours la bougie si elle est recouverte d'un dépôt noir ou d'une couche grasse, si elle présente des fissures ou si les électrodes sont usées.

2. Contrôlez l'écartement entre l'électrode centrale et l'électrode latérale (Figure 29). Courbez l'électrode latérale (Figure 29) si l'écartement est incorrect.

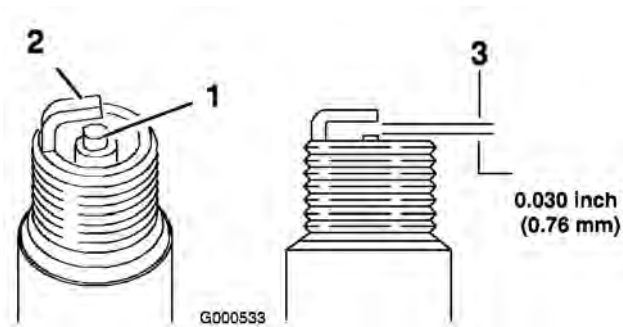


Figure 29

1. Électrode centrale et bec isolant
2. Électrode latérale
3. Écartement (pas à l'échelle)

Montage de la bougie

1. Posez la bougie. Vérifiez que l'écartement des électrodes est correct.
2. Serrez la bougie à 41 Nm (30 pieds-livre).
3. Reconnectez le fil à la bougie (Figure 28).

Entretien du système d'alimentation

Vidange du réservoir de carburant



Dans certaines circonstances, l'essence est extrêmement inflammable et hautement explosive. Un incendie ou une explosion causé(e) par l'essence peut vous brûler, ainsi que les personnes se tenant à proximité, et causer des dommages matériels.

- Vidangez le réservoir de carburant lorsque le moteur est froid. Travaillez à l'extérieur, dans un endroit dégagé. Essuyez toute essence répandue.
- Ne fumez jamais pendant la vidange de l'essence et tenez-vous à l'écart des flammes nues et étincelles susceptibles d'enflammer les vapeurs d'essence.

1. Garez la machine sur une surface plane et désengagez les lames.
2. Placez les leviers de commande de déplacement à la position de freinage, arrêtez le moteur,

retirez la clé et attendez l'arrêt complet de toutes les pièces mobiles avant de quitter le siège.

3. Fermez le robinet d'arrivée de carburant situé sous l'avant du réservoir.
4. Desserrez le collier de serrage au niveau du filtre à carburant et éloignez-le du filtre en le poussant le long de la conduite d'alimentation (Figure 30).

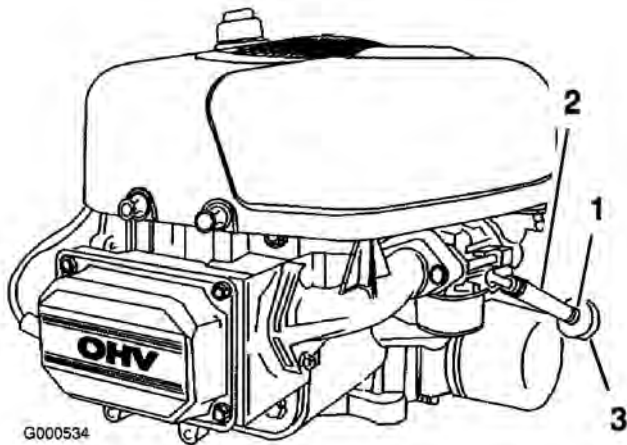


Figure 30

1. Collier
2. Conduite d'alimentation
3. Filtre

2. Placez les leviers de commande de déplacement à la position de freinage, arrêtez le moteur, retirez la clé et attendez l'arrêt complet de toutes les pièces mobiles avant de quitter le siège.
3. Fermez le robinet d'arrivée de carburant situé sous l'avant du réservoir.
4. Pincez les extrémités des colliers et faites glisser ceux-ci pour les éloigner du filtre (Figure 31).

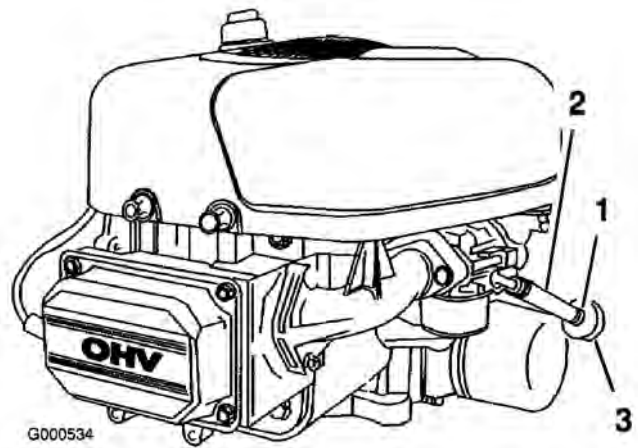


Figure 31

1. Collier
2. Conduite d'alimentation
3. Filtre

5. Débranchez la conduite d'alimentation du filtre (Figure 30).
6. Ouvrez le robinet d'arrivée de carburant et laissez le carburant s'écouler dans un bidon ou un bac de vidange.

Remarque: Profitez éventuellement de ce que le réservoir est vide pour remplacer le filtre à carburant.

7. Raccordez la conduite d'alimentation au filtre. Rapprochez le collier de serrage du filtre pour fixer la conduite d'alimentation (Figure 30).

Remplacement du filtre à carburant

Remplacez le filtre à carburant toutes les 100 heures de fonctionnement ou une fois par an, la première échéance prévalant.

Ne remontez jamais un filtre sale après l'avoir enlevé de la conduite d'alimentation.

1. Garez la machine sur une surface plane et désengagez les lames.

5. Détachez le filtre des flexibles d'alimentation.
6. Posez un filtre neuf et rapprochez les colliers de fixation du filtre (Figure 31).
7. Ouvrez le robinet d'arrivée de carburant

Entretien du système électrique

Attention

CALIFORNIE
Proposition 65

Les bornes de la batterie et accessoires connexes contiennent du plomb et des composés de plomb. L'état de Californie considère ces substances chimiques comme susceptibles de provoquer des cancers et des troubles de la reproduction. Lavez-vous les mains après avoir manipulé la batterie.

Entretien de la batterie

Retrait de la batterie



Les bornes de la batterie ou les outils en métal sont susceptibles de causer des courts-circuits au contact des pièces métalliques de la machine et de produire des étincelles. Les étincelles risquent de provoquer l'explosion des gaz de la batterie et de vous blesser.

- Lors du retrait ou de la mise en place de la batterie, évitez que les bornes touchent les parties métalliques de la machine.
- Évitez de créer des courts-circuits entre les bornes de la batterie et les parties métalliques de la machine avec des outils en métal.

1. Garez la machine sur une surface plane et désengagez les lames.
2. Placez les leviers de commande de déplacement à la position de freinage, arrêtez le moteur, retirez la clé et attendez l'arrêt complet de toutes les pièces mobiles avant de quitter le siège.
3. Basculez le siège vers l'avant pour accéder à la batterie.
4. Débranchez le câble négatif (noir) de mise à la masse de la borne de la batterie (Figure 32).



S'ils sont mal acheminés, les câbles de la batterie risquent de subir des dégâts ou d'endommager la machine et de produire des étincelles. Les étincelles risquent de provoquer l'explosion des gaz de la batterie et de vous blesser.

- Débranchez toujours le câble négatif (noir) de la batterie avant le câble positif (rouge).
- Connectez toujours le câble positif (rouge) de la batterie avant le câble négatif (noir).

5. Repoussez le capuchon en caoutchouc sur le câble positif (rouge). Débranchez le câble

positif (rouge) de la borne de la batterie (Figure 32).

6. Enlevez la sangle de maintien de la batterie (Figure 32) et ôtez la batterie de son support.

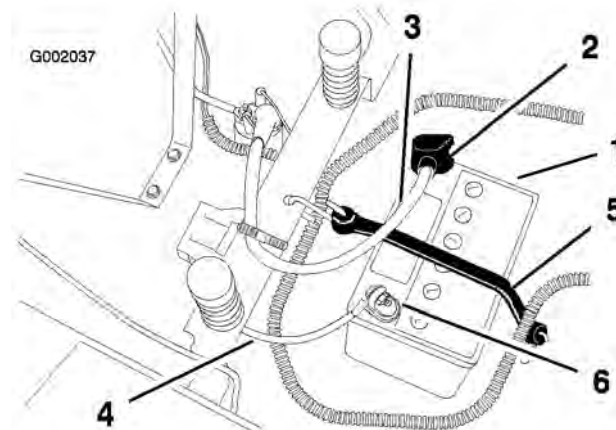


Figure 32

- | | |
|----------------------|------------------------------|
| 1. Batterie | 4. Câble négatif |
| 2. Capuchon de borne | 5. Dispositif de retenue |
| 3. Câble positif | 6. Boulon, écrou et rondelle |

Charge de la batterie

1. Enlevez la batterie du châssis (voir Retrait de la batterie).
2. Chargez la batterie au régime de à 6 à 10 ampères pendant un minimum de 1 heure. Ne chargez pas la batterie excessivement.
3. Quand la batterie est chargée au maximum, débranchez le chargeur de la prise, puis débranchez les fils du chargeur des bornes de la batterie (Figure 33).

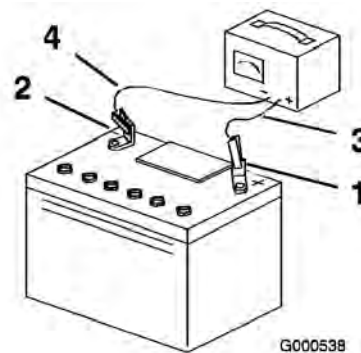


Figure 33

- | | |
|----------------------------------|------------------------------|
| 1. Borne positive de la batterie | 3. Fil rouge (+) du chargeur |
| 2. Borne négative de la batterie | 4. Fil noir (-) du chargeur |

Remarque: N'utilisez pas la machine si la batterie n'est pas branchée, au risque d'endommager le circuit électrique.

Mise en place de la batterie

1. Placez la batterie dans son support en tournant les bornes vers l'arrière (Figure 32).
2. Branchez le câble positif (rouge) de la batterie à la borne positive (+).
3. Branchez le câble négatif de la batterie à la borne négative (-).
4. Fixez les câbles à l'aide de 2 boulons (1/4 x 3/4 pouce), 2 rondelles (1/4 pouce) et 2 écrous à oreilles (1/4 pouce) (Figure 32).
5. Placez le capuchon rouge sur la borne positive (rouge) de la batterie.
6. Fixez la batterie en place à l'aide de la sangle de maintien (Figure 32).

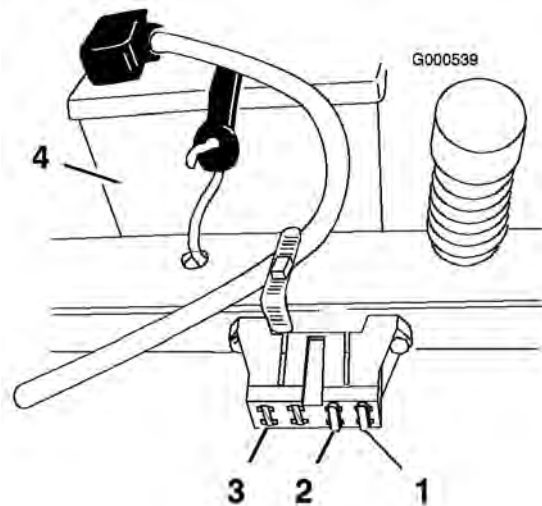


Figure 34

- | | |
|-----------------------------|-------------------------------------|
| 1. Principal – 30 A | 3. Pour kit phares optionnel – 10 A |
| 2. Circuit de charge – 25 A | 4. Batterie |

Entretien des fusibles

Le système électrique est protégé par des fusibles. Il ne requiert donc pas d'entretien. Toutefois, si un fusible grille, contrôlez la pièce ou le circuit pour vérifier son état et vous assurer qu'il n'y a pas de court-circuit.

Fusible :

- Principal F1 – 30 A, à lame
 - Circuit de charge F2 – 25 A, à lame
 - Kit phares optionnel – 10 A, à lame
1. Soulevez le siège pour accéder au porte-fusibles (Figure 34).
 2. Pour remplacer un fusible, tirez dessus pour l'enlever (Figure 34).

Entretien du système d'entraînement

Contrôle de la pression des pneus

Maintenez les pneus avant et arrière gonflés à la pression spécifiée. Les pneus mal gonflés peuvent compromettre la qualité et l'uniformité de la coupe. Contrôlez la pression à la valve toutes les 50 heures de fonctionnement ou une fois par mois, la première échéance prévalant (Figure 35). Contrôlez la pression lorsque les pneus sont froids pour obtenir un résultat plus précis.

Pneus arrière : 90 kPa (13 psi)

Pneus avant (roues pivotantes) : 139 kPa (35 psi)

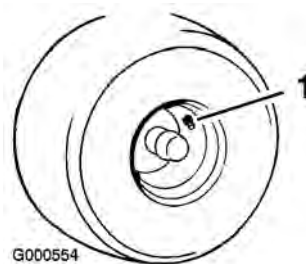


Figure 35

1. Valve

Entretien de la tondeuse

Entretien des lames de coupe

Utilisez une lame bien aiguisée durant toute la saison de tonte, pour obtenir une coupe nette sans arracher ni déchiqueter les brins d'herbe. L'herbe arrachée ou déchiquetée brunit sur les bords, sa croissance ralentit et elle devient plus sensible aux maladies.

Vérifiez chaque jour l'état, l'usure et l'affûtage des lames. Limez les entailles éventuelles et aiguiser les lames selon les besoins. Remplacez immédiatement les lames endommagées ou usées par des lames d'origine Toro. Il est utile de prévoir une ou plusieurs lames de réserve pour le remplacement et le réaffûtage.



Une lame usée ou endommagée risque de se briser et de projeter le morceau cassé vers l'utilisateur ou les personnes à proximité, pouvant ainsi causer des blessures graves, voire mortelles.

- Inspectez la lame régulièrement.
- Remplacez les lames usées ou endommagées.

Avant le contrôle ou l'entretien des lames

Garez la machine sur une surface plane et horizontale, placez la commande des lames en position désengagée et placez les leviers de commande de déplacement à la position de freinage. Arrêtez le moteur, retirez la clé et débranchez la bougie.

Contrôle des lames

1. Examinez le tranchant des lames (Figure 36). Si elles ne sont pas tranchantes ou si elles présentent des indentations, déposez et affûtez les lames (voir Affûtage des lames).
2. Inspectez les lames, surtout la partie incurvée (Figure 36). Remplacez immédiatement toute lame endommagée, usée ou qui présente une entaille (repère 3 de la Figure 36).

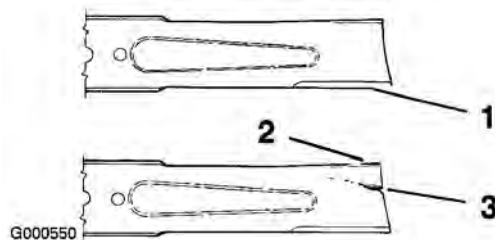


Figure 36

1. Tranchant
2. Partie incurvée
3. Usure/formation d'une entaille

Détection des lames faussées

1. Tournez les lames dans le sens longitudinal (Figure 37). Mesurez la distance entre la surface plane et le tranchant (position A) des lames (Figure 37) et notez cette valeur.

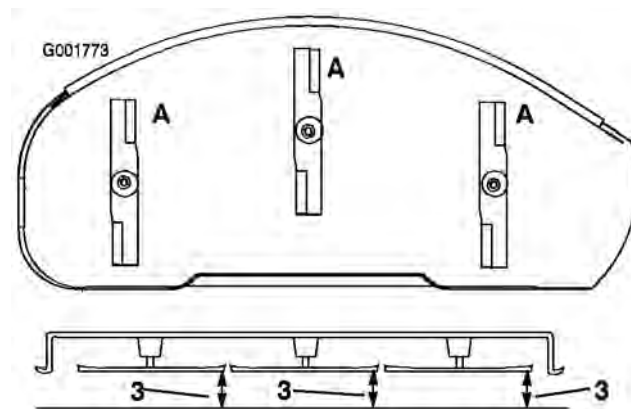


Figure 37

2. Tournez les lames pour faire passer les pointes qui sont à l'arrière à l'avant.
3. Mesurez la distance entre la surface plane et le tranchant des lames, au même endroit qu'au point 1. Les mesures obtenues aux points 1 et 2 ne doivent pas différer de plus de 3 mm (1/8 pouce). Si la différence est supérieure à 3 mm (1/8 pouce), la lame est faussée et doit être remplacée (voir Dépose des lames et Pose des lames).



Une lame faussée ou endommagée risque de se briser et de projeter le morceau cassé dans votre direction ou celle de personnes à proximité, pouvant ainsi causer des blessures graves, voire mortelles.

- Remplacez toujours une lame faussée ou endommagée par une neuve.
- Ne créez jamais d'indentations dans les bords ou à la surface des lames, par exemple en les limant.

Dépose des lames

Remplacez les lames si elles ont heurté un obstacle, et si elles sont déséquilibrées ou faussées. Pour garantir le meilleur rendement et le maximum de sécurité, utilisez toujours des lames Toro d'origine. Les lames d'autres constructeurs peuvent entraîner la non-conformité aux normes de sécurité.

Tenez la lame à son extrémité avec un chiffon ou un gant épais. Enlevez de l'axe, le boulon, la rondelle bombée, le renfort et la lame (Figure 38).

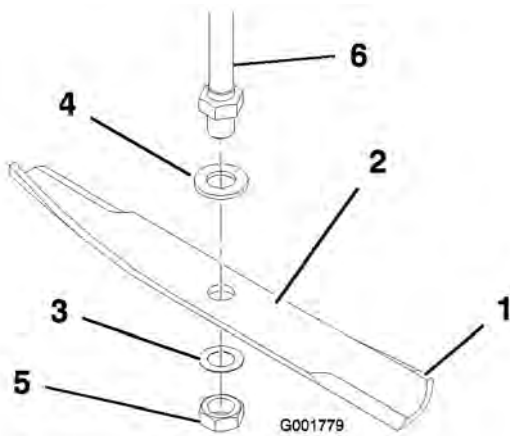


Figure 38

- | | |
|-------------------------------|--------------------------|
| 1. Partie incurvée de la lame | 4. Grande rondelle plate |
| 2. Lame | 5. Écrou de lame |
| 3. Petite rondelle plate | 6. Axe |

Aiguillage des lames

1. Au moyen d'une lime, aiguissez les tranchants aux deux extrémités de la lame (Figure 39) en veillant à conserver l'angle de coupe d'origine. Limez la même quantité de métal sur chacun

des deux tranchants pour ne pas déséquilibrer la lame.

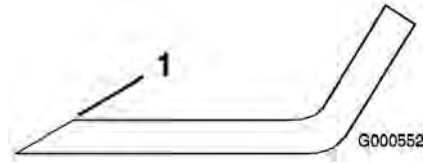


Figure 39

1. Aiguiser en conservant l'angle d'origine

2. Vérifiez l'équilibre de la lame en la plaçant sur un équilibreur (Figure 40). Si la lame reste horizontale, elle est équilibrée et peut être utilisée. Si la lame est déséquilibrée, limez un peu l'extrémité de la partie incurvée seulement (Figure 39). Répétez la procédure jusqu'à ce que la lame soit équilibrée.

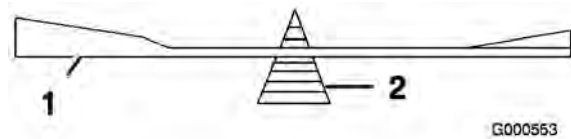


Figure 40

1. Lame
2. Équilibreur

Pose des lames

1. Posez la grande rondelle plate et la lame sur l'axe (Figure 38).

Important: Pour une coupe correcte, la partie incurvée de la lame doit être tournée vers le haut et dirigée vers l'intérieur du carter de tondeuse.

2. Posez la petite rondelle plate et l'écrou de lame (Figure 38). Serrez l'écrou de lame à 108-135 Nm (80-100 pi-lb).

Réglage de l'horizontalité transversale du plateau de coupe

Les lames du plateau de coupe doivent être de niveau dans le sens transversal, d'un côté à l'autre. Contrôlez l'horizontalité transversale quand vous montez le plateau de coupe ou si la tonte de la pelouse semble irrégulière.

1. Garez la machine sur une surface plane et désengagez les lames.

- Placez les leviers de commande de déplacement à la position de freinage, arrêtez le moteur, retirez la clé et attendez l'arrêt complet de toutes les pièces mobiles avant de quitter le siège.
- Vérifiez la pression de gonflage des quatre pneus. Le cas échéant, gonflez-les à la pression recommandée (voir Contrôle de la pression des pneus à la section Entretien du système d'entraînement, page 30).
- Réglez la commande de hauteur de coupe à la position 4 [108 mm (4 pouces)].
- Tournez prudemment les lames pour qu'elles soient parallèles dans le sens transversal (Figure 41). Mesurez la distance entre les tranchants extérieurs et le sol plat (Figure 41). Si les deux mesures diffèrent de plus de 5 mm (3/16 pouce), un réglage s'impose. Poursuivez la procédure.

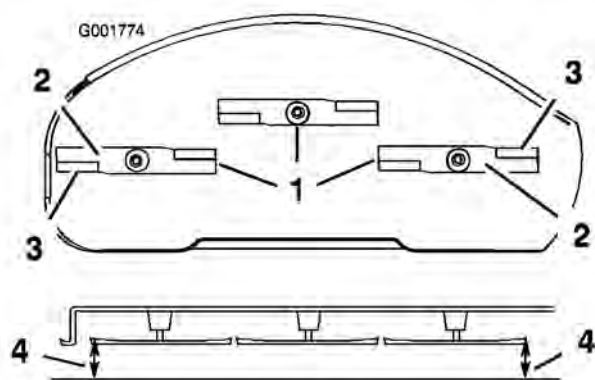


Figure 41

- Lames parallèles entre elles
- Tranchants extérieurs
- Mesurer ici

- Enlevez la goupille fendue et la rondelle de l'une des pattes de mise à niveau (Figure 42).
- Pour mettre les lames de niveau, fixez les pattes de mise à niveau dans un autre trou à l'aide de la rondelle et de la goupille fendue (Figure 42). Utilisez un trou plus en avant pour réduire la hauteur de ce côté, ou un trou plus en arrière pour l'augmenter. Réglez les deux côtés selon les besoins.

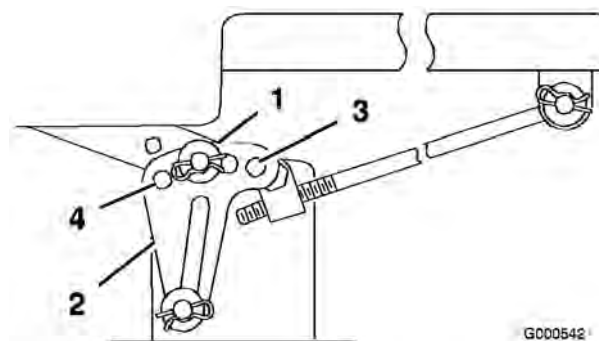


Figure 42

- Goupille fendue et rondelle
- Patte de mise à niveau
- Trou avant
- Trou arrière

- Contrôlez ensuite l'inclinaison avant/arrière des lames (voir Réglage de l'inclinaison avant/arrière des lames).

Réglage de l'inclinaison avant/arrière des lames

Contrôlez l'inclinaison avant/arrière des lames chaque fois que vous montez le plateau de coupe. Si l'avant du plateau est plus de 7,9 mm (5/16 pouce) plus bas que l'arrière, réglez l'inclinaison des lames comme suit :

- Garez la machine sur une surface plane et désengagez les lames.
- Placez les leviers de commande de déplacement à la position de freinage, arrêtez le moteur, retirez la clé et attendez l'arrêt complet de toutes les pièces mobiles avant de quitter le siège.
- Vérifiez la pression de gonflage des quatre pneus. Le cas échéant, gonflez-les à la pression recommandée (voir Contrôle de la pression des pneus à la section Entretien du système d'entraînement, page 30).
- Si ce n'est déjà fait, contrôlez et réglez l'horizontalité transversale des lames (voir Réglage de l'horizontalité transversale du plateau de coupe).
- Mesurez la longueur de tige qui dépasse du bloc de réglage sur les côtés du châssis (Figure 43).
- Si la longueur n'est **pas** égale à 19 mm (3/4 pouce), retirez la goupille fendue et la rondelle de l'extrémité de la tige (Figure 43), puis vissez ou dévissez la tige jusqu'à obtention de la longueur requise.

7. Introduisez l'extrémité de la tige dans le support du plateau et fixez-la à l'aide de la rondelle et de la goupille fendue.

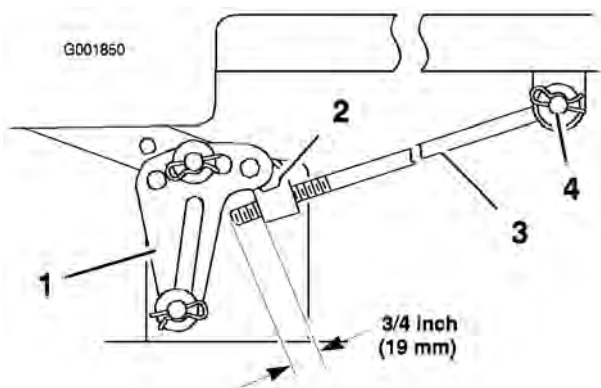


Figure 43

- | | |
|---------------------------|--------------------------------|
| 1. Patte de mise à niveau | 3. Tige de réglage |
| 2. Bloc de réglage | 4. Goupille fendue et rondelle |

8. Répétez les points 5 à 7 de l'autre côté de la machine.
9. Réglez la hauteur de coupe à la position 4 [108 mm (4 pouces)] et tournez les lames avec précaution dans le sens longitudinal (Figure 44).
10. Mesurez la distance entre la pointe de la lame avant et la pointe de la lame arrière par rapport à la surface plane (Figure 44). Si la pointe avant de la lame n'est pas de 1,6 à 7,9 mm (1/16 à 5/16 pouce) plus basse que la pointe arrière, réglez les contre-écrous avant.

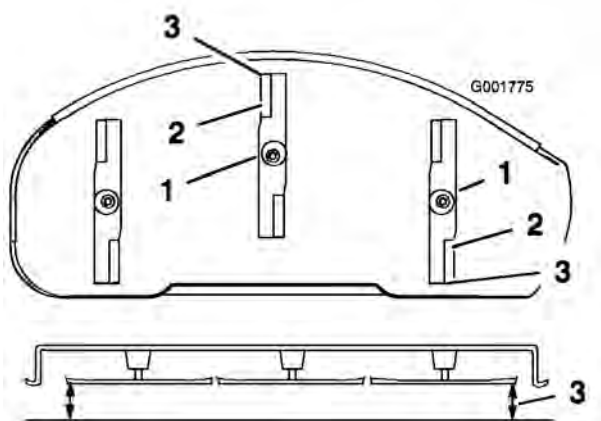


Figure 44

- | | |
|------------------------------------|----------------|
| 1. Lames dans le sens longitudinal | 3. Mesurer ici |
| 2. Tranchants extérieurs | |

11. Pour régler l'inclinaison avant/arrière des lames, retirez les contre-écrous et tournez les

écrous de réglage à l'avant du plateau de coupe (Figure 45).

12. Serrez les écrous de réglage pour relever l'avant du plateau et desserrez-les pour abaisser l'avant du plateau.
13. Après avoir réglé uniformément les écrous, contrôlez de nouveau l'inclinaison avant/arrière. Poursuivez le réglage des écrous jusqu'à ce que la pointe avant de lame soit de 1,6 à 7,9 mm (1/16 à 5/16 pouce) plus basse que la pointe arrière (Figure 45).

Remarque: Après avoir réglé les écrous de réglage, vérifiez qu'aucune des tiges de support ne présente de jeu (Figure 46). Serrez l'une ou l'autre pour supprimer le jeu (Figure 45).

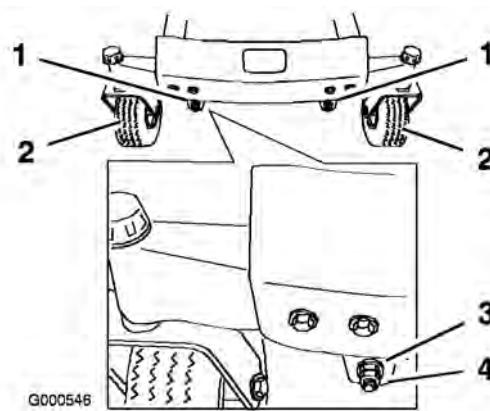


Figure 45

- | | |
|-------------------------------------|---------------------|
| 1. Contre-écrou et écrou de réglage | 3. Écrou de réglage |
| 2. Pneu avant | 4. Contre-écrou |

14. Lorsque l'inclinaison avant/arrière est correcte, serrez les contre-écrous et contrôlez l'horizontalité transversale du plateau (voir Mise à niveau transversale du plateau de coupe).

Dépose du plateau de coupe

Remarque: Avant de déposer le plateau de coupe, notez les trous de fixation des pattes de mise à niveau (Figure 47).

1. Garez la machine sur une surface plane et désengagez les lames.
2. Placez les leviers de commande de déplacement à la position de freinage, arrêtez le moteur, retirez la clé et attendez l'arrêt complet de toutes les pièces mobiles avant de quitter le siège.

- Abaissez la commande de hauteur de coupe à la position la plus basse.
- Retirez la goupille fendue et l'axe de chape de la tige de support avant de chaque côté du plateau de coupe (Figure 46).

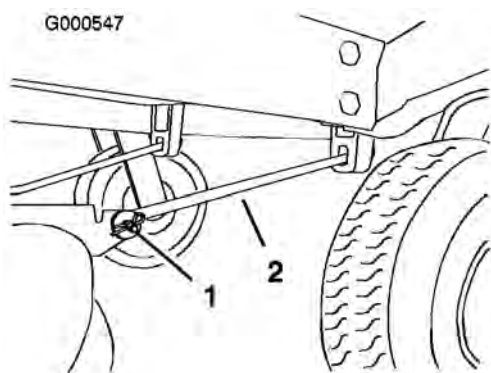


Figure 46

- Goupille fendue et axe de chape
- Tige de soutien

- Retirez la goupille fendue et la rondelle de la tige de réglage (Figure 47) de chaque côté du plateau de coupe.
- Retirez la goupille fendue et la rondelle des pattes de mise à niveau (Figure 47) de chaque côté du plateau de coupe. Notez le trou de montage de la patte de mise à niveau en prévision de la repose. Dégagez les pattes de l'axe de montage

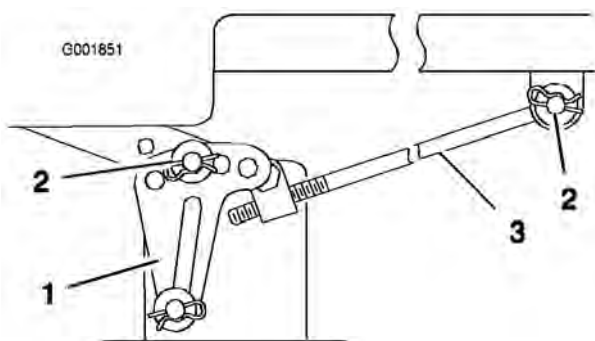


Figure 47

- Patte de mise à niveau
- Goupille fendue et rondelle
- Tige de réglage

- Déplacez le plateau de coupe en arrière pour dégager la courroie du plateau de coupe de la poulie du moteur.
- Sortez le plateau de coupe de sous la machine.

Remarque: Mettez les pièces de côté pour le remontage ultérieur.

Entretien des courroies de la tondeuse

Contrôle des courroies

Examinez toutes les courroies toutes les 100 heures de fonctionnement.

Vérifiez l'état des courroies et remplacez-les si elles sont fissurées, si les bords sont effilochés, si elles présentent des traces de brûlures ou autres dégâts. Remplacez les courroies endommagées.

Remplacement de la courroie du plateau de coupe

La courroie du plateau de coupe peut montrer les signes d'usure suivants : grincement pendant la rotation, glissement des lames pendant la coupe, bords effilochés, traces de brûlures et fissures. Remplacez la courroie quand elle présente ce genre de problèmes.

- Garez la machine sur une surface plane et désengagez les lames.
- Placez les leviers de commande de déplacement à la position de freinage, arrêtez le moteur, retirez la clé et attendez l'arrêt complet de toutes les pièces mobiles avant de quitter le siège.
- Réglez la hauteur de coupe à la position 1 [25 mm (1 pouce)].
- Posez les couvercles de courroie en passant par-dessus les axes extérieurs (Figure 48).

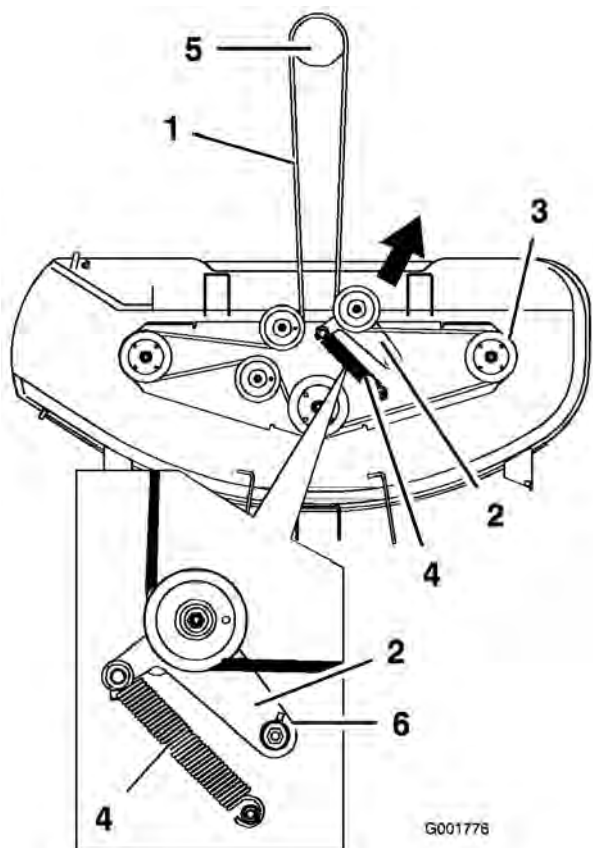


Figure 48

- | | |
|--|--------------------------|
| 1. Courroie d'entraînement du plateau de coupe | 4. Ressort |
| 2. Bras de poulie de tension | 5. Poulie de moteur |
| 3. Poulie extérieure | 6. Couvercle de courroie |

5. Tirez la poulie de tension dans la direction indiquée (Figure 48) et retirez la courroie des poulies.

⚠

Le ressort est tendu quand il est en place et peut causer des blessures en se détendant.

Retirez le ressort avec précaution.

6. Acheminez la courroie neuve autour des poulies du moteur et du plateau de coupe (Figure 48).
7. Tirez la poulie de tension dans la direction indiquée à la Figure 48 et acheminez la courroie autour de la poulie de tension (Figure 48).
8. Tournez le guide-courroie vers la poulie jusqu'à ce qu'il bute contre le bras de la poulie de tension (Figure 48).

9. Serrez le boulon du guide-courroie (Figure 48).
10. Reposez les couvercles de courroies en passant par-dessus les axes extérieurs.

Montage du plateau de coupe

1. Garez la machine sur une surface plane et désengagez les lames.
2. Placez les leviers de commande de déplacement à la position de freinage, arrêtez le moteur, retirez la clé et attendez l'arrêt complet de toutes les pièces mobiles avant de quitter le siège.
3. Glissez le plateau de coupe sous la machine.
4. Abaissez la commande de hauteur de coupe à la position la plus basse.
5. Fixez la tige de réglage à la machine à l'aide de la rondelle et de la goupille fendue (Figure 47) de chaque côté du plateau de coupe.
6. Glissez les pattes de mise à niveau sur les axes de montage et fixez-les à l'aide des rondelles et des goupilles fendues (Figure 47).
7. Fixez les tiges de support avant à la machine à l'aide des axes de chape et des goupilles fendues (Figure 46).
8. Montez la courroie du plateau de coupe sur la poulie du moteur (voir Remplacement de la courroie du plateau de coupe).

Remplacement du déflecteur d'herbe

⚠

Si l'ouverture d'éjection n'est pas couverte, l'utilisateur ou les personnes à proximité risquent d'être blessés gravement par les objets happés et éjectés par la tondeuse. Ils risquent également de toucher la lame.

N'utilisez jamais la tondeuse sans avoir installé une plaque d'obturation, un déflecteur de mulching ou un éjecteur et un collecteur d'herbe.

1. Retirez le contre-écrou, le boulon, l'entretoise et le ressort qui fixent le déflecteur aux supports du plateau de coupe (Figure 49).

Enlevez le déflecteur s'il est endommagé ou usé.

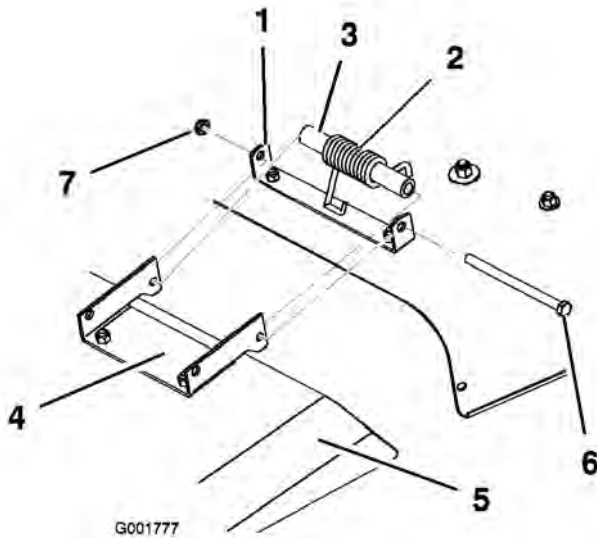


Figure 49

- | | |
|--------------------------------|-----------------------|
| 1. Support de plateau de coupe | 4. Déflecteur d'herbe |
| 2. Côté crochet du ressort | 5. Boulon |
| 3. Emplacement du ressort | 6. Contre-écrou |

- Placez le déflecteur d'herbe en face des trous des supports et des extrémités droites des ressorts et des entretoises dans l'espace entre les supports et au-dessus du déflecteur (Figure 49).
- Placez le ressort et l'entretoise de sorte que les extrémités crochues du ressort soient dirigées vers le bas, une extrémité en contact avec le plateau de coupe et l'autre sur le déflecteur (Figure 49).
- Fixez le déflecteur au support avec le boulon. Le boulon doit passer dans le déflecteur, le ressort, l'entretoise et les supports. Fixez avec le contre-écrou.

Remarque: L'opération est facilitée si vous appuyez une clé à fourche de 9/16 pouce près de l'extrémité du boulon afin d'aligner le boulon avec le deuxième trou du support du plateau de coupe et du déflecteur d'herbe.

- Soulevez le déflecteur et vérifiez s'il est bien rappelé par les ressorts et s'il pivote librement jusqu'à la position abaissée.

Important: Le déflecteur d'herbe doit être rappelé à la position abaissée par le ressort. Soulevez le déflecteur pour vérifier qu'il s'enclenche complètement en position abaissée.

Nettoyage

Lavage du carter de tondeuse

Après chaque utilisation, lavez le carter de tondeuse pour éviter l'accumulation d'herbe et améliorer le broyage et la dispersion des déchets de tonte.

- Garez la machine sur une surface plane et désengagez les lames.
- Placez les leviers de commande de déplacement à la position de freinage, arrêtez le moteur, retirez la clé et attendez l'arrêt complet de toutes les pièces mobiles avant de quitter le siège.
- Vissez le raccord de lavage à l'embout de lavage du carter de tondeuse et ouvrez l'eau en grand (Figure 50).

Remarque: Enduisez de vaseline le joint torique de l'embout de lavage pour faciliter la mise en place du raccord sans endommager le joint torique.

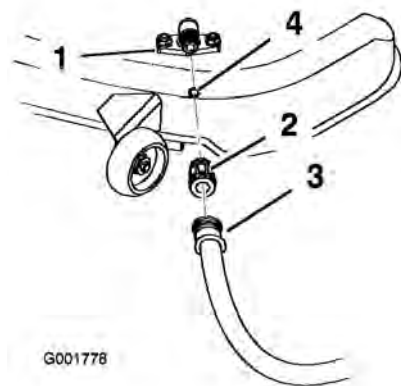


Figure 50

- | | |
|---------------------|------------------|
| 1. Embout de lavage | 3. Flexible |
| 2. Accouplement | 4. Joint torique |

- Abaissez le plateau de coupe à la hauteur minimum.

5. Prenez place sur le siège et mettez le moteur en marche. Engagez les lames et laissez tourner le moteur pendant une à trois minutes.
6. Désengagez les lames, coupez le moteur et retirez la clé de contact. Attendez l'arrêt complet de toutes les pièces en mouvement.
7. Coupez l'eau et débranchez le raccord de l'embout de lavage.

Remarque: Si le plateau est encore sale après un premier lavage, laissez-le tremper 30 minutes et recommencez.

8. Faites de nouveau tourner les lames durant une à trois minutes pour évacuer l'excès d'eau.



Si l'embout de lavage est cassé ou manquant, l'utilisateur et les personnes à proximité peuvent être blessés par la projection d'objets ou par un contact avec la lame. Des débris projetés ou un contact avec la lame peuvent occasionner des blessures graves ou mortelles.

- Si l'embout de lavage est cassé ou manquant, n'utilisez pas la tondeuse avant de l'avoir remplacé.
- Obstruez les trous éventuels dans le carter de tondeuse au moyen de boulons et de contre-écrous.
- Ne mettez jamais les mains ou les pieds sous le plateau de coupe ni dans les ouvertures du plateau de coupe.

Remisage

Nettoyage et remisage

1. Placez la commande des lames en position désengagée, serrez le frein de stationnement, coupez le moteur et enlevez la clé de contact.
2. Débarrassez l'extérieur de la machine, et surtout le moteur, des déchets d'herbe coupée, des saletés et de la crasse. Éliminez les saletés et les débris d'herbe sèche pouvant se trouver sur les ailettes de la culasse et le boîtier du ventilateur.

Important: La machine peut être lavée à l'eau avec un détergent doux. N'utilisez pas de nettoyeur haute pression. N'utilisez pas trop d'eau, surtout près du panneau de commande, du moteur, des pompes hydrauliques et des moteurs électriques.

3. Effectuez l'entretien du filtre à air (voir Entretien du filtre à air, à la section Entretien du moteur, page 24).
4. Graissez et huilez la machine (voir la section Lubrification, page 23).
5. Changez l'huile du carter moteur et le filtre à huile (voir Vidange de l'huile moteur et remplacement du filtre à la section Entretien du moteur, page 24).
6. Contrôlez la pression des pneus (voir Contrôle de la pression des pneus, à la section Entretien du système d'entraînement, page 30).
7. Chargez la batterie (voir Entretien de la batterie à la section Entretien du système électrique, page 28).
8. Vérifiez l'état des lames (voir Entretien des lames à la section Entretien de la tondeuse, page 31).
9. Si vous ne comptez pas utiliser la machine avant plus d'un mois, préparez-la comme suit :
10. Ajoutez un additif stabilisateur/conditionneur à base de pétrole dans le réservoir de carburant. Respectez les proportions spécifiées par le fabricant du stabilisateur. N'utilisez pas de stabilisateur à base d'alcool (éthanol ou méthanol).

Remarque: L'efficacité des stabilisateurs/conditionneurs est maximale lorsqu'on les ajoute à de l'essence fraîche et qu'on les utilise de manière systématique.

Faites tourner le moteur pendant 5 minutes pour faire circuler l'essence traitée dans tout le circuit d'alimentation.

Coupez le moteur, laissez-le refroidir, puis vidangez le réservoir de carburant (voir Vidange du réservoir de carburant à la section Entretien du système d'alimentation, page 27).

Remettez le moteur en marche et laissez-le tourner jusqu'à ce qu'il s'arrête.

Utilisez le starter ou l'amorceur pour lancer le moteur. Remettez le moteur en marche et faites-le tourner jusqu'à ce qu'il ne veuille plus démarrer. Si la machine est équipée d'un amorceur, actionnez-le plusieurs fois pour être sûr qu'il n'y a plus de carburant dans le système d'amorçage.

Débarrassez-vous du carburant conformément à la réglementation locale en matière d'environnement.

Important: Ne conservez pas l'essence traitée/additionnée de stabilisateur plus d'un mois.

11. Déposez la bougie et vérifiez son état (voir Entretien de la bougie à la section Entretien du moteur, page 24). Versez deux cuillerées à soupe d'huile moteur dans l'ouverture laissée par la bougie. Actionnez le démarreur pour faire tourner le moteur et bien répartir l'huile dans le cylindre. Posez les bougies. Ne rebranchez pas les bougies.
12. Enlevez les saletés et les débris d'herbe sèche pouvant se trouver sur le haut de la tondeuse.
13. Grattez l'herbe et les saletés éventuellement accumulées sur le dessous de la tondeuse, puis lavez cette dernière au tuyau d'arrosage.
14. Vérifiez l'état des courroies d'entraînement et du plateau de coupe.
15. Contrôlez et resserrez tous les boulons, écrous et vis. Réparez ou remplacez toute pièce usée ou endommagée.
16. Peignez toutes les surfaces métalliques éraflées ou mises à nu. Une peinture pour retouches

est disponible chez les vendeurs réparateurs agréés.

17. Rangez la machine dans un endroit propre et sec, comme un garage ou une remise. Enlevez la clé de contact et rangez-la en lieu sûr. Couvrez la machine pour la protéger et la garder propre.

Dépistage des défauts

Problème	Cause possible	Mesure corrective
Le moteur surchauffe.	<ol style="list-style-type: none"> 1. Charge excessive du moteur. 2. Manque d'huile dans le carter moteur. 3. Obturation des ailettes de refroidissement et des gaines d'air sous le carter du ventilateur. 4. Le filtre à air est encrassé. 5. Impuretés, eau ou carburant altéré dans le système d'alimentation. 	<ol style="list-style-type: none"> 1. Ralentissez. 2. Faites l'appoint. 3. Dégagez les ailettes de refroidissement et les passages d'air. 4. Nettoyez ou remplacez l'élément du filtre à air. 5. Adressez-vous à un réparateur agréé.
Le démarreur ne fonctionne pas.	<ol style="list-style-type: none"> 1. La commande des lames est en position engagée. 2. Les leviers de commande de déplacement ne sont pas à la position de freinage. 3. Il n'y a personne sur le siège. 4. La batterie est à plat. 5. Les connexions électriques sont corrodées ou desserrées. 6. Le fusible a sauté. 7. Un relais ou contact est défectueux. 	<ol style="list-style-type: none"> 1. Placez la commande des lames en position désengagée. 2. Placez les leviers de commande de déplacement à la position de freinage. 3. Prenez place sur le siège. 4. Rechargez la batterie. 5. Contrôlez le bon contact des connexions électriques. 6. Remplacez le fusible. 7. Adressez-vous à un réparateur agréé.

Problème	Cause possible	Mesure corrective
Le moteur ne démarre pas, démarre difficilement ou cale.	<ol style="list-style-type: none"> 1. Le réservoir de carburant est vide. 2. Le robinet d'arrivée de carburant est fermé. 3. Le starter n'est pas actionné. 4. Le filtre à air est encrassé. 5. Fil(s) de bougie(s) mal connecté(s) ou débranché(s). 6. Bougie(s) piquée(s) ou encrassée(s), ou écartement des électrodes incorrect. 7. Le filtre à carburant est encrassé. 8. Impuretés, eau ou carburant altéré dans le système d'alimentation. 9. Mauvais type de carburant dans le réservoir. 10. Manque d'huile dans le carter moteur. 	<ol style="list-style-type: none"> 1. Faites le plein de carburant. 2. Ouvrez le robinet d'arrivée de carburant. 3. Placez la manette de starter en position de fonctionnement. 4. Nettoyez ou remplacez l'élément du filtre à air. 5. Reconnectez le(s) fil(s). 6. Montez des bougies neuves, à écartement correct. 7. Remplacez le filtre à carburant. 8. Adressez-vous à un réparateur agréé. 9. Vidangez le réservoir et faites le plein avec le carburant approprié. 10. Faites l'appoint.

Problème	Cause possible	Mesure corrective
Le moteur perd de la puissance.	<ol style="list-style-type: none"> 1. Charge excessive du moteur. 2. Le filtre à air est encrassé. 3. Manque d'huile dans le carter moteur. 4. Obturation des ailettes de refroidissement et des gaines d'air sous le carter du ventilateur. 5. Bougie(s) piquée(s) ou encrassée(s), ou écartement des électrodes incorrect. 6. Obstruction de l'évent du bouchon du réservoir de carburant. 7. Le filtre à carburant est encrassé. 8. Impuretés, eau ou carburant altéré dans le circuit d'alimentation. 9. Mauvais type de carburant dans le réservoir. 	<ol style="list-style-type: none"> 1. Ralentissez. 2. Nettoyez l'élément du filtre à air. 3. Faites l'appoint. 4. Dégagez les ailettes de refroidissement et les passages d'air. 5. Montez des bougies neuves, à écartement correct. 6. Débouchez l'évent. 7. Remplacez le filtre à carburant. 8. Adressez-vous à un réparateur agréé. 9. Vidangez le réservoir et faites le plein avec le carburant approprié.
La machine ne se déplace pas.	<ol style="list-style-type: none"> 1. Les courroies de transmission aux roues sont usées, lâches ou cassées. 2. Les courroies de transmission aux roues sont déchaussées. 	<ol style="list-style-type: none"> 1. Adressez-vous à un réparateur agréé. 2. Adressez-vous à un réparateur agréé.
Vibrations anormales.	<ol style="list-style-type: none"> 1. Boulons de montage du moteur desserrés. 2. Poulies de moteur, de tension ou de lames desserrées. 3. Poulie du moteur endommagée. 4. Lame(s) faussée(s) ou déséquilibrée(s). 5. Boulon de lame desserré. 6. Axe de lame faussé. 	<ol style="list-style-type: none"> 1. Serrez les boulons de montage du moteur. 2. Resserrez la poulie voulue. 3. Adressez-vous à un réparateur agréé. 4. Remplacez la (les) lame(s). 5. Serrez le boulon de fixation de lame. 6. Adressez-vous à un réparateur agréé.

Problème	Cause possible	Mesure corrective
Hauteur de coupe inégale.	<ol style="list-style-type: none"> 1. Lame(s) mal affûtée(s). 2. Lame(s) faussée(s). 3. Le plateau de coupe n'est pas de niveau. 4. Mauvais réglage d'un galet anti-scalp. 5. Le dessous du plateau de coupe est encrassé. 6. Pression des pneus incorrecte. 7. Axe de lame faussé. 	<ol style="list-style-type: none"> 1. Aiguissez la (les) lame(s). 2. Remplacez la (les) lame(s). 3. Mettez le plateau de coupe de niveau, transversalement et longitudinalement. 4. Réglez la hauteur du galet anti-scalp. 5. Nettoyez le carter de tondeuse. 6. Réglage de la pression des pneus. 7. Adressez-vous à un réparateur agréé.
Les lames ne tournent pas.	<ol style="list-style-type: none"> 1. La courroie d'entraînement est usée, détendue ou cassée. 2. La courroie d'entraînement est sortie de la poulie. 3. Courroie du plateau de coupe usée, lâche ou cassée. 	<ol style="list-style-type: none"> 1. Remplacez la courroie d'entraînement. 2. Rechaussez la courroie d'entraînement et contrôlez la position des axes de réglage et des guide-courroie. 3. Remplacez la courroie du plateau de coupe.

Schémas

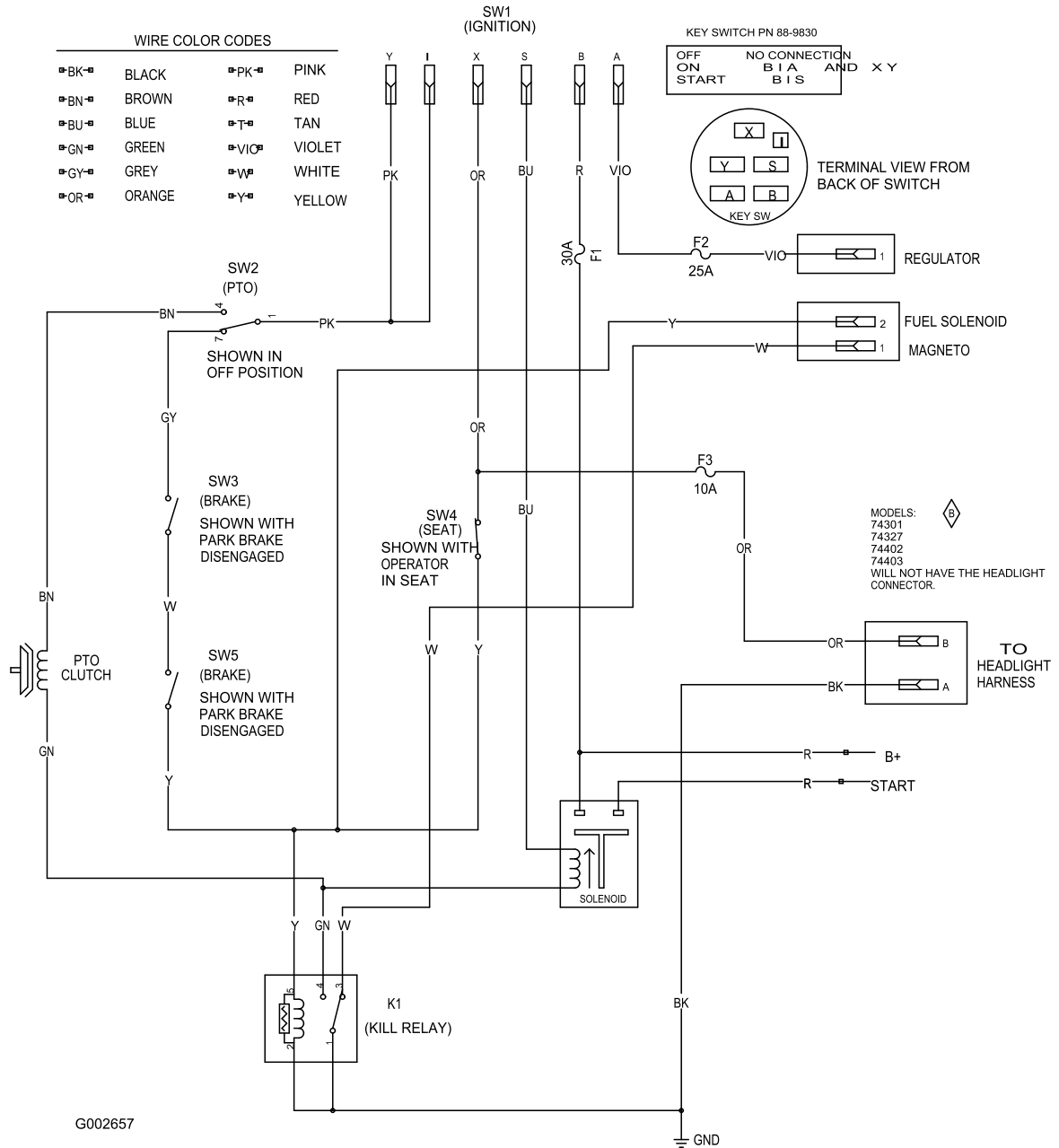


Schéma électrique (Rev. B)



Déclaration de garantie de conformité à la réglementation sur le contrôle des émissions par évaporation

Déclaration de garantie de conformité à la réglementation de Californie sur le contrôle des émissions par évaporation – Droits et obligations de garantie

Introduction

La direction californienne des ressources atmosphériques (CARB) et la société The Toro® Company sont heureux de vous présenter la garantie du système de récupération des vapeurs de carburant dont bénéficie votre machine année-modèle 2006. En Californie, les nouveaux équipements qui utilisent des moteurs tout terrain de petite cylindrée doivent être conçus, construits et équipés en conformité avec les normes anti-smog rigoureuses de cet état. La société The Toro® Company doit garantir le système de récupération des vapeurs de carburant de votre machine pour une période de deux ans, sauf en cas d'usage abusif, de mauvais traitement ou de mauvais entretien de la machine.

Le système de récupération des vapeurs de carburant peut comprendre les composants suivants : conduites d'alimentation, raccords des conduites d'alimentation et colliers.

Garantie du fabricant :

Le système de récupération des vapeurs de carburant bénéficie d'une garantie de deux ans. Toute pièce du système de récupération des vapeurs de carburant de votre machine qui s'avère défectueuse sera réparée ou remplacée par The Toro® Company.

Responsabilités du propriétaire aux termes de la garantie :

- En tant que propriétaire du produit, vous êtes responsable des entretiens et réglages mentionnés dans le Manuel de l'utilisateur. La société The Toro® Company vous conseille de conserver tous les reçus relatifs à l'entretien de votre machine, mais elle ne pourra réfuter la garantie uniquement pour non-présentation des reçus.
- En tant que propriétaire de la machine, la société The Toro® Company tient à vous informer qu'elle pourra éventuellement refuser d'appliquer la garantie en cas de panne de toute pièce du système antipollution causée par un usage abusif, un mauvais traitement ou un mauvais entretien, ou encore en cas de modifications non agréées.
- Vous êtes tenu(e) d'amener la machine à un concessionnaire agréé dès qu'un problème se présente. Les réparations couvertes par la garantie doivent être effectuées le plus rapidement possible, dans un délai de 30 jours. Pour tout renseignement concernant la garantie, veuillez contacter The Toro® Company au 1-952-948-4027 ou appelez le numéro vert indiqué dans votre déclaration de garantie Toro.

Conditions de garantie relatives aux défauts :

1. La période de garantie commence à la date de réception du moteur ou de la machine par le dernier acheteur.
2. Garantie du système de récupération des vapeurs de carburant. Le dernier acheteur et tout propriétaire suivant doit avoir la garantie que le système de contrôle des vapeurs de carburant était, lors de son installation :
 - A. Conçu, construit et équipé en conformité avec toutes les lois en vigueur ; et
 - B. Exempt de tout défaut de matériau ou vice de fabrication entraînant la défaillance d'une pièce sous garantie pendant une durée de deux ans.
3. La garantie des pièces du système de récupération des vapeurs de carburant sera interprétée comme suit :
 - A. Toute pièce sous garantie dont le remplacement n'est pas prévu dans le cadre de l'entretien courant tel que stipulé dans les instructions écrites doit être couverte par la garantie de deux ans. En cas de panne d'une telle pièce durant la période de garantie, cette dernière doit être réparée ou remplacée par The Toro® Company. Une telle pièce réparée ou remplacée dans le cadre de la garantie doit bénéficier d'une garantie au moins égale à la période de garantie restante.
 - B. Toute pièce sous garantie dont le contrôle régulier est stipulé dans les instructions écrites doit être couverte par la garantie de deux ans. Toute mention dans les instructions écrites de "réparation ou remplacement selon les besoins" ne réduira pas la durée de la garantie. Toute pièce de ce type réparée ou remplacée sous garantie doit bénéficier d'une garantie au moins égale à la période de garantie restante.
 - C. Les pièces à remplacer dans le cadre de l'entretien courant tel que stipulé dans les instructions écrites seront couvertes par la garantie jusqu'à la date du premier remplacement prévu. Si la pièce est défectueuse avant le premier remplacement prévu dans le cadre de l'entretien courant, elle devra être réparée ou remplacée par The Toro® Company. Toute pièce ainsi réparée ou remplacée sous garantie doit bénéficier d'une garantie au moins égale à la durée restante avant le premier remplacement prévu par l'entretien courant.
 - D. Les réparations ou remplacements des pièces couvertes aux termes de la garantie de cet article doivent être effectués à titre gracieux par un concessionnaire agréé.
 - E. Nonobstant les conditions de la sous-section (D) ci-dessus, les entretiens ou réparations sous garantie doivent être assurés par un concessionnaire agréé.
 - F. Le propriétaire ne sera pas tenu de payer les diagnostics effectués pour déterminer si une pièce couverte par la garantie est défectueuse, à condition que le diagnostic soit réalisé par un concessionnaire agréé.
 - G. Durant la période de garantie de deux ans du système de récupération des vapeurs de carburant, The Toro® Company doit disposer d'un stock suffisant de pièces sous garantie pour répondre à la demande anticipée pour ce type de pièces.
 - H. Des pièces de rechange agréées par le fabricant doivent être utilisées pour les entretiens et réparations sous garantie et doivent être fournies gracieusement. Une telle utilisation ne limitera pas l'obligation de garantie de The Toro® Company.



Déclaration de garantie de conformité à la réglementation sur le contrôle des émissions par évaporation

- I. L'usage de pièces complémentaires ou modifiées constituera un motif de rejet d'une réclamation au titre de la garantie en conformité avec cet article. La société The Toro® Company ne sera pas tenue, en vertu de cet Article, de couvrir les pannes des pièces sous garantie causées par l'utilisation de pièces complémentaires ou modifiées.
- J. La société The Toro® Company fournira tous les documents décrivant les procédures de garantie ou polices dans les cinq jours ouvrables suivant la demande de la direction des ressources atmosphériques (Air Resources Board).

Liste de pièces sous garantie du système antipollution :

La liste suivante comprend les pièces couvertes par cette garantie :

- Conduites d'alimentation
- Raccords de conduites d'alimentation
- Colliers



TimeCutter
à usage
privé

Garantie intégrale Toro

Une garantie intégrale de deux ans (garantie limitée pour usage commercial)

Conditions et produits couverts

La société Toro et sa filiale, la société Toro Warranty, en vertu de l'accord passé entre elles, s'engagent conjointement à réparer tout produit Toro utilisé à des fins résidentielles normales* présentant un défaut de fabrication. Durées de la garantie à partir de la date d'achat :

Produits	Période de garantie
Toutes les tondeuses TimeCutter et leurs accessoires	Garantie intégrale de 2 ans
Toutes les batteries	Garantie intégrale de 1 an

Cette garantie couvre le coût des pièces et de la main-d'œuvre, ainsi que le transport dans un rayon de 24 km (15 miles) du concessionnaire.

Cette garantie s'applique à toutes les tondeuses TimeCutter à usage privé et à leurs accessoires.

L'usage résidentiel normal désigne l'utilisation du produit sur le terrain où se trouve votre maison. L'utilisation dans d'autres lieux est considérée comme un usage commercial, couvert par une garantie limitée.

Garantie limitée pour usage commercial

Les produits de consommation et accessoires Toro utilisés à des fins commerciales, par des institutions ou donnés en location, sont couverts contre tout défaut de fabrication pour les durées suivantes à dater de l'achat :

Produits	Période de garantie
Moteurs à essence refroidis par air	Garantie limitée de 90 jours
Tous autres éléments	Garantie limitée de 30 jours

Comment faire intervenir la garantie ?

Si vous pensez que votre produit Toro présente un vice de matériau ou de fabrication, procédez comme suit :

1. Demandez à un concessionnaire ou réparateur Toro agréé de prendre en charge votre produit. Pour savoir où se trouve le concessionnaire ou le réparateur le plus proche, consultez les pages jaunes (sous "Tondeuses à gazon") ou rendez-vous sur notre site web à www.Toro.com. Les clients américains peuvent aussi téléphoner gratuitement au : 866-854-9035 pour utiliser notre service permanent de localisation des concessionnaires Toro.
2. Lorsque vous vous rendez chez le réparateur, apportez le produit et une preuve d'achat (reçu).

Si, pour une raison ou l'autre, vous n'êtes pas satisfait du diagnostic de votre réparateur ou des conseils prodigués, n'hésitez pas à nous contacter à l'adresse suivante :

Customer Care Department, Consumer Division
Toro Warranty Company
8111 Lyndale Avenue South
Bloomington, MN 55420-1196

Numéro vert : 866-216-6029 (aux États-Unis)

Numéro vert : 866-216-6030 (au Canada)

Responsabilités du propriétaire

Votre produit Toro doit être entretenu en suivant les instructions du manuel de l'utilisateur. Cet entretien courant est à vos frais, qu'il soit effectué par vous ou par un concessionnaire.

Ce que la garantie ne couvre pas

Il n'existe aucune autre garantie expresse, à part la garantie spéciale du système antipollution de certains produits. Cette garantie expresse ne couvre pas :

- Les frais normaux d'entretien et de remplacement de pièces, telles que les filtres, le carburant, les lubrifiants, les pièces d'usure, l'affûtage des lames ou le réglage des freins et de l'embrayage.
- Les produits ou pièces ayant subi des modifications, un usage abusif ou nécessitant un remplacement ou une réparation en raison de l'usure normale, d'un accident ou d'un défaut d'entretien.
- Les réparations requises en raison de l'usage d'un carburant inadéquat, de la présence d'impuretés dans le carburant, ou d'une négligence de la préparation du système d'alimentation indispensable avant toute période de non-utilisation de plus de trois mois.
- Les frais de prise à domicile et de livraison au-delà d'un rayon de 25 km de chez le vendeur-réparateur agréé Toro.

Toutes les réparations couvertes par la présente garantie doivent être effectuées par un réparateur Toro agréé, à l'aide de pièces de rechange agréées par Toro.

Conditions générales

La réparation par un réparateur Toro agréé est le seul dédommagement auquel cette garantie donne droit.

La société Toro et la société Toro Warranty déclinent toute responsabilité en cas de dommages secondaires ou indirects liés à l'utilisation des produits Toro couverts par cette garantie, notamment quant aux coûts et dépenses encourus pour se procurer un équipement ou un service de substitution durant une période raisonnable pour cause de défaillance ou d'indisponibilité en attendant la réparation sous garantie.

L'exclusion de la garantie des dommages secondaires ou indirects, ou les restrictions concernant la durée de la garantie implicite, ne sont pas autorisées dans certains états et peuvent donc ne pas s'appliquer dans votre cas.

Cette garantie vous accorde des droits spécifiques, auxquels peuvent s'ajouter d'autres droits qui varient selon les états.

Autres pays que les États-Unis et le Canada

Pour les produits Toro exportés des États-Unis ou du Canada, demandez à votre distributeur (concessionnaire) Toro la police de garantie applicable dans votre pays, région ou état. Si, pour une raison quelconque, vous n'êtes pas satisfait des services de votre distributeur, ou si vous avez du mal à vous procurer les informations de garantie, adressez-vous à l'importateur Toro. En dernier recours, adressez-vous à la société Toro Warranty.