



Cortacésped de tamaño medio
Proline T-Bar Hydro 15cv con cortacésped de
descarga lateral de 112 cm

Modelo N° 30299TE – N° Serie 250000001 y superiores

Manual del operador

Este sistema de encendido por chispa cumple la norma canadiense ICES-002.

Contenido

	Página
Introducción	2
Seguridad	3
Prácticas de operación segura	3
Seguridad para cortacéspedes Toro	4
Diagrama de pendientes	7
Pegatinas de seguridad e instrucciones	9
Gasolina y aceite	13
Gasolina recomendada	13
Uso del estabilizador/ acondicionador	13
Llenado del depósito de combustible	13
Comprobación del nivel de aceite del motor	14
Montaje	14
Piezas sueltas	14
Instalación de las ruedas motrices	15
Instalación del manillar superior	15
Instalación de las varillas de control	15
Activación de la batería	17
Operación	18
Piense primero en la seguridad	18
Controles	18
Arranque y parada del motor	19
Utilización del control de las cuchillas (PTO)	19
El sistema de interruptores de seguridad	20
Conducción hacia adelante y hacia atrás	20
Cómo poner la máquina en punto muerto	21
Parada de la máquina	21
Transporte de las máquinas	22
Empujar la máquina a mano	22
Descarga Lateral o Picadora	22
Ajuste de la altura de corte	23
Ajuste de las ruedas niveladoras	23
Ajuste de las ruedas niveladoras centrales del cortacésped	23
Consejos para cortar la hierba	24
Mantenimiento	25
Calendario recomendado de mantenimiento	25
Mantenimiento del limpiador de aire	26
Revisión del aceite de motor	27
Mantenimiento de la bujía	28
Engrasado de cojinetes y casquillos	29
Limpieza de los sistemas de refrigeración	29
Comprobación de la presión de los neumáticos	30
Revisión del fusible	30

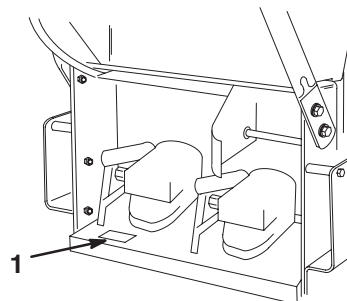
Página

Mantenimiento del depósito de combustible	30
Mantenimiento del filtro de combustible	31
Mantenimiento del sistema hidráulico	31
Ajuste de la válvula de desvío	33
Mantenimiento de las cuchillas de corte	34
Cómo corregir la calidad de corte del cortacésped	35
Verificación de la nivelación lateral de la plataforma	37
Cómo cambiar la correa de tracción	37
Cómo cambiar la correa del cortacésped	38
Cómo cambiar la correa de transmisión	38
Ajuste del embrague eléctrico	39
Ajuste de punto muerto de la máquina	39
Mantenimiento de la batería	40
Cómo cambiar los casquillos de las horquillas de las ruedas giratorias	41
Mantenimiento de las ruedas giratorias y los cojinetes	42
Cambio del deflector de hierba	43
Diagrama de cableado	44
Diagrama hidráulico	45
Limpieza y almacenamiento	45
Solución de problemas	46

Introducción

Lea este manual detenidamente para aprender a utilizar y mantener correctamente su producto. La información de este manual puede ayudarle a usted y a otros a evitar lesiones personales y daños al producto. Aunque Toro diseña y fabrica productos seguros, usted es responsable de utilizar el producto correctamente y con seguridad.

Cuando necesite asistencia técnica, piezas genuinas Toro o información adicional, póngase en contacto con un Servicio Técnico Autorizado o con Asistencia al Cliente Toro, y tenga a mano los números de modelo y serie de su producto. La Figura 1 ilustra la ubicación de los números de modelo y serie en el producto.



m-3097

Figura 1

1. Ubicación de los números de modelo y de serie

Anote a continuación los números de modelo y de serie de su producto:

Nº de modelo	_____
Nº de serie	_____

Este manual identifica peligros potenciales y contiene mensajes de seguridad especiales que le ayudan a usted y a otras personas a evitar lesiones personales, e incluso la muerte. Las palabras utilizadas para indicar estos mensajes e identificar el nivel de riesgo son **Peligro**, **Advertencia** y **Cuidado**. No obstante, sin importar el nivel de riesgo, sea extremadamente cuidadoso.

Peligro señala un peligro extremo que *causará* lesiones graves o la muerte si no se siguen las precauciones recomendadas.

Advertencia señala un peligro que *puede* causar lesiones graves o la muerte si no se siguen las precauciones recomendadas.

Cuidado señala un peligro que puede causar lesiones menores o moderadas si no se siguen las precauciones recomendadas.

Este manual utiliza dos palabras más para resaltar información. **Importante** resalta información especial sobre aspectos de la mecánica, y **Nota**: enfatiza información general que merece una atención especial.

Seguridad

Esta máquina cumple o supera las especificaciones B71.4–2004 del American National Standards Institute en vigor en el momento de su fabricación.

Nota: La adición de accesorios de otros fabricantes que no cumplan la certificación del American National Standards Institute hará que esta máquina deje de cumplir dicha especificación.

El uso o mantenimiento indebido por parte del operador o el propietario puede causar lesiones. Para reducir el riesgo potencial de lesiones, cumpla estas instrucciones de seguridad y preste siempre atención al símbolo de alerta ▲ que significa PRECAUCIÓN, ADVERTENCIA o PELIGRO – “instrucción relativa a la seguridad personal.” El incumplimiento de estas instrucciones puede dar lugar a lesiones corporales e incluso la muerte.

Prácticas de operación segura

Las siguientes instrucciones provienen de la norma ANSI B71.4 – 2004.

Formación

- Lea el Manual del operador y otros materiales de formación. Si el/los operadore(s) o mecánico(s) no sabe(n) leer el español, es responsabilidad del propietario explicarles este material.
- Familiarícese con la operación segura del equipo, los controles del operador y las señales de seguridad.
- Todos los operadores y mecánicos deben recibir una formación adecuada. El propietario es responsable de proporcionar formación a los usuarios.
- No deje nunca que el equipo sea utilizado o reparado por niños o por personas que no hayan recibido la formación adecuada al respecto. La normativa local puede imponer límites sobre la edad del operador.
- El propietario/usuario puede prevenir, y es responsable de, los accidentes o lesiones sufridos por él mismo, o por otras personas o bienes.

Preparación

- Evalúe el terreno para determinar los accesorios y aperos necesarios para realizar el trabajo de manera correcta y segura. Utilice solamente los accesorios y aperos homologados por el fabricante.
- Lleve ropa adecuada, incluyendo casco, gafas de seguridad y protección auricular. El pelo largo, las prendas sueltas o las joyas pueden enredarse en piezas en movimiento.
- Inspeccione el área donde se va a utilizar el equipo y retire todos los objetos, como por ejemplo piedras, juguetes y alambres, que puedan ser arrojados por la máquina.
- Extreme las precauciones cuando maneje gasolina y otros combustibles. Son inflamables y sus vapores son explosivos.
 - Utilice solamente un recipiente homologado.
 - No retire nunca el tapón de combustible ni añada combustible con el motor en marcha. Deje que se enfríe el motor antes de repostar combustible. No fume.
 - No añada ni drene nunca el combustible dentro de un edificio.
- Compruebe que los controles de presencia del operador, los interruptores de seguridad y los protectores de seguridad están colocados y que funcionan correctamente. No opere la máquina si no funcionan correctamente.

Operación

- No haga funcionar nunca el motor en un lugar cerrado.

- Utilice el equipo únicamente con buena luz, alejándose de agujeros y peligros ocultos.
- Asegúrese de que todas las transmisiones están en punto muerto y que el freno de mano está puesto antes de arrancar el motor. Arranque el motor únicamente desde el puesto del operador.
- Sepa siempre dónde pisa mientras use esta máquina, especialmente cuando vaya hacia atrás. Camine, no corra. Nunca utilice la máquina sobre hierba mojada. Podría resbalarse.
- Vaya más despacio y extreme la precaución en las pendientes. Asegúrese de recorrer las pendientes de través. Las condiciones del césped pueden afectar a la estabilidad de la máquina. Tenga cuidado al operar cerca de terraplenes.
- Vaya más despacio y tenga cuidado al girar y al cambiar de dirección en las pendientes.
- No levante nunca la plataforma si las cuchillas están en movimiento.
- No opere nunca la máquina si no están colocados firmemente el protector de la toma de fuerza (PTO) y otros protectores. Asegúrese de que todos los sistemas de interruptores de seguridad están conectados, correctamente ajustados y que funcionan correctamente.
- No utilice la máquina nunca con el deflector de descarga elevado, retirado o modificado, a menos que utilice un recogedor.
- No cambie los ajustes del regulador del motor ni haga funcionar el motor a una velocidad excesiva.
- Antes de abandonar el puesto del operador por cualquier razón, incluso para vaciar el recogedor o desatascar el conducto, pare la máquina en un lugar llano, desengrane las transmisiones, ponga el freno de estacionamiento (si lo hubiera) y pare el motor.
- Pare el equipo e inspeccione las cuchillas después de golpear cualquier objeto o si se produce una vibración anormal. Haga las reparaciones necesarias antes de volver a operar la máquina.
- Mantenga las manos y los pies alejados de la unidad de corte.
- Mire hacia atrás y hacia abajo antes de poner marcha atrás para asegurarse de que el camino está despejado.
- Mantenga alejadas a otras personas y animales.
- Vaya más despacio y tenga cuidado al girar y al cruzar calles y aceras. Pare las cuchillas si no está segando.
- Sepa el sentido de descarga del cortacésped y no oriente la descarga hacia nadie.
- No opere el cortacésped bajo la influencia de drogas o alcohol.

- Tenga cuidado al cargar o descargar la máquina en/desde un remolque o un camión.
- Tenga cuidado al acercarse a esquinas ciegas, arbustos, árboles u otros objetos que puedan dificultar la visión.

Mantenimiento y almacenamiento

- Desengrane las transmisiones, ponga el freno de estacionamiento, pare el motor y retire la llave o desconecte el cable de la bujía. Espere a que se detenga todo movimiento antes de ajustar, limpiar o reparar.
- Limpie la hierba y los residuos de la unidad de corte, las transmisiones, los silenciadores y el motor para prevenir incendios. Limpie cualquier aceite o combustible derramado.
- Espere a que se enfríe el motor antes del almacenamiento del cortacésped, y no lo almacene cerca de una llama.
- Cierre el combustible antes de almacenar o transportar el cortacésped. No almacene el combustible cerca de una llama, ni lo drene dentro de un edificio.
- Aparque la máquina en una superficie nivelada. Ponga el freno de estacionamiento. No permita jamás que la máquina sea revisada o reparada por personal no debidamente formado.
- Utilice soportes fijos para apoyar los componentes cuando sea necesario.
- Alivie con cuidado la tensión de aquellos componentes que tengan energía almacenada.
- Retire el cable de la bujía antes de efectuar reparación alguna.
- Tenga cuidado al revisar las cuchillas. Envuelva la(s) cuchilla(s) o lleve guantes, y extreme las precauciones al manejarlas. Cambie las cuchillas únicamente. No las enderece ni las suelde nunca.
- Mantenga las manos y los pies alejados de las piezas en movimiento. Si es posible, no haga ajustes mientras el motor está funcionando.
- Mantenga todas las piezas en buenas condiciones de funcionamiento, y todos los herrajes bien apretados. Substituya cualquier pegatina desgastada o deteriorada.

Seguridad para cortacéspedes Toro

La siguiente lista contiene información sobre seguridad específica para productos Toro y otra información sobre seguridad que usted debe conocer.

Este producto es capaz de amputar manos y pies y de lanzar objetos al aire. Siga siempre todas las instrucciones de seguridad con el fin de evitar lesiones corporales graves e incluso la muerte.

Este producto está diseñado para cortar y reciclar hierba, o, cuando está equipado con una bolsa de recortes, para recoger la hierba cortada. Si se utiliza para cualquier otro propósito, podría ser peligroso para el usuario y para otras personas.

Operación general

- Sólo permita que utilicen la máquina adultos responsables y familiarizados con las instrucciones.
- Asegúrese de que no hayan otras personas en la zona antes de segar. Pare la máquina si alguien entra en la zona.
- No corte el césped en marcha atrás a menos que sea absolutamente necesario. Antes de conducir y mientras conduce en marcha atrás, mire siempre hacia abajo y detrás de Vd.
- Sepa el sentido de descarga del cortacésped y no oriente la descarga hacia nadie. No haga funcionar el cortacésped sin tener colocado el recogedor completo o el protector.
- Amínore la velocidad antes de girar. Un giro brusco en cualquier terreno puede causar pérdida de control.
- Desengrane las cuchillas cuando no está segando.
- Cuando el motor esté en marcha, mantenga las manos, los pies, el pelo y la ropa suelta alejados de la zona de descarga de los accesorios, los bajos del cortacésped y las piezas en movimiento.
- Pare el motor antes de retirar el recogedor o desatascar el conducto.
- Corte el césped solamente con luz natural o con una buena iluminación artificial.
- Vigile el tráfico cuando esté cerca de una calle o carretera o cuando cruce una.
- No toque ningún equipo o pieza que pueda estar caliente debido a la operación. Deje que se enfríen antes de realizar cualquier operación de mantenimiento, ajuste o revisión.
- Utilice solamente accesorios autorizados por Toro. La garantía puede quedar anulada si se utilizan accesorios no autorizados.

Operación en pendientes

Las pendientes y las cuestas son importantes causas de pérdida de control y otros accidentes, que pueden causar lesiones graves o la muerte. Todas las pendientes y cuestas necesitan un cuidado especial. Si usted no se siente con confianza en una pendiente, no la siegue.

LO QUE DEBE HACER

- Retire cualquier obstáculo, como por ejemplo piedras, ramas de árboles, etc., de la zona de siega.
- Esté atento a baches, surcos o montículos. La hierba alta puede ocultar obstáculos.
- Vaya lentamente para que no tenga que parar mientras está en la pendiente o cuesta.
- Extreme las precauciones cuando utilice el recogedor u otros accesorios. Éstos pueden cambiar la estabilidad de la máquina.
- Haga todos los movimientos en cuestas y pendientes de forma lenta y gradual. No haga cambios bruscos de velocidad o de dirección.
- Evite arrancar o parar en una cuesta o pendiente. Si los neumáticos pierden tracción, desengrane las cuchillas.
- Compruebe cuidadosamente que hay espacio suficiente antes de conducir por debajo de cualquier objeto en alto (por ejemplo, ramas, portales, cables eléctricos) y no entre en contacto con ellos.
- Siegue de través en las cuestas.

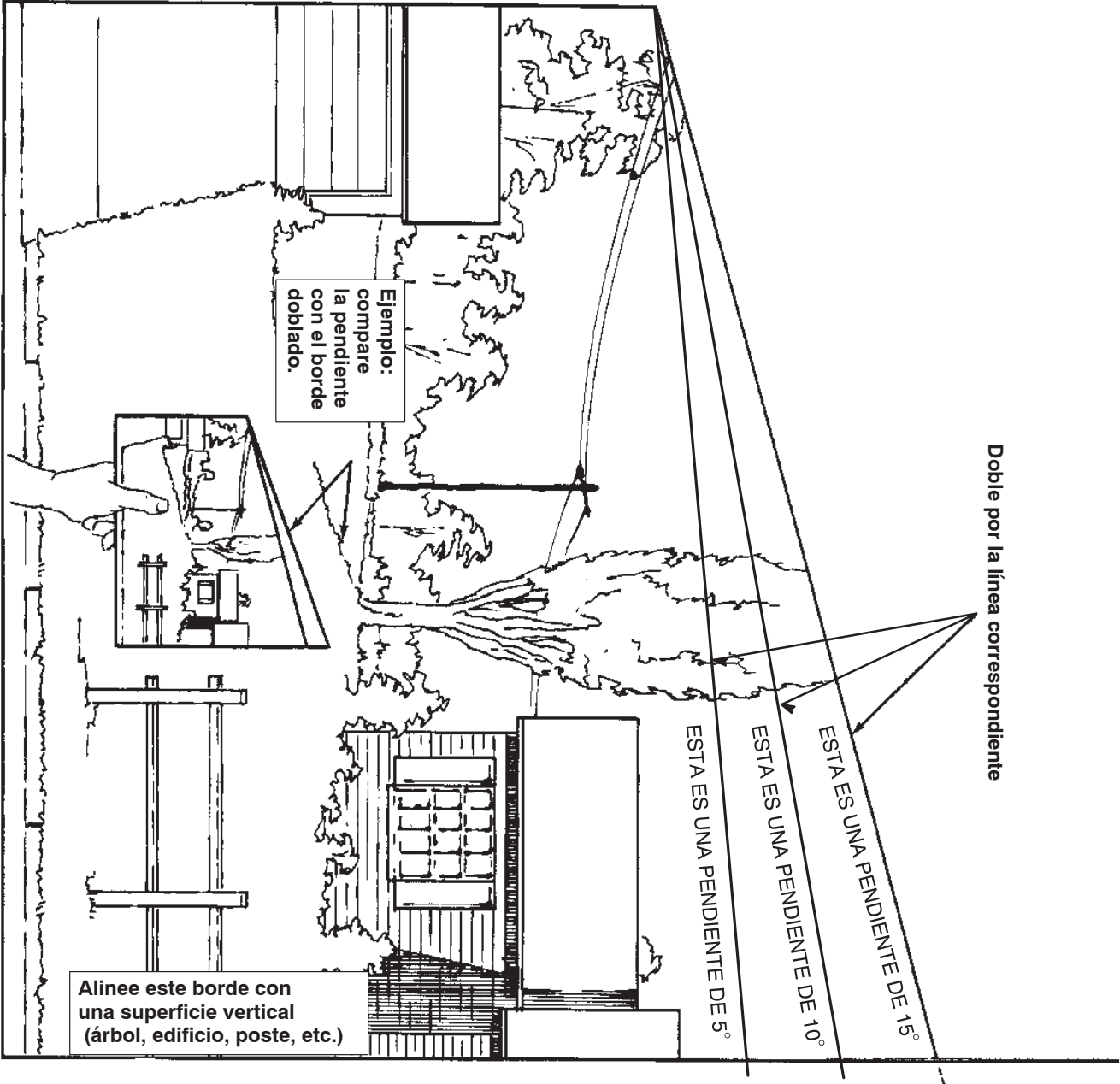
LO QUE NO DEBE HACER

- No siegue en pendientes o cuestas de más de 15 grados.
- Evite girar en pendientes y cuestas. Si es imprescindible girar, gire lenta y gradualmente cuesta abajo si es posible.
- No siegue cerca de terraplenes, fosas o taludes. La máquina podría volcar repentinamente si una rueda pasa por el borde de un terraplén o fosa, o si se socava un talud.
- No siegue la hierba mojada. Una reducción en la tracción podría causar derrapes.
- No utilice un recogedor en pendientes o cuestas empinadas. Una bolsa de recortes pesada podría causar pérdida de control de la máquina.
- No siegue en pendientes y cuestas hacia arriba y hacia abajo.

Mantenimiento

- No guarde nunca la maquina o un recipiente de combustible dentro de un edificio cerca de una llama desnuda, por ejemplo, cerca de un calentador de agua o una caldera.
- Mantenga firmemente apretados los pernos y las tuercas, sobre todo los pernos de acoplamiento de las cuchillas. Mantenga el equipo en buenas condiciones de funcionamiento.
- No manipule nunca los dispositivos de seguridad. Compruebe la correcta operación de los sistemas de seguridad antes de cada uso.
- Utilice solamente piezas de repuesto genuinas para asegurar que se mantengan los niveles de calidad originales.
- Compruebe frecuentemente el funcionamiento de los frenos. Ajústelos y realice el mantenimiento de los mismos cuando sea necesario.

Diagrama de pendientes



Pegatinas de seguridad e instrucciones



Las pegatinas de seguridad e instrucciones están a la vista del operador y están ubicadas cerca de cualquier zona de peligro potencial. Sustituya cualquier pegatina que esté dañada o que falte.



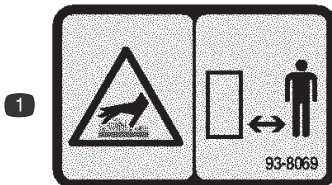
93-9353

1. Cierre el combustible girando la válvula de cierre en el sentido de las agujas del reloj antes de transportar la máquina.



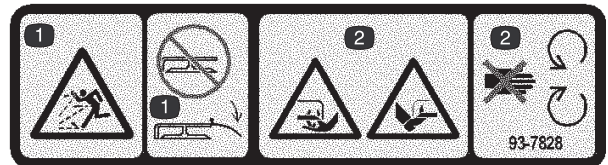
93-7824

1. Peligro de objetos arrojados – manténgase a una distancia prudencial de la máquina.
2. Peligro de objetos arrojados, cortacésped – mantenga colocado el deflector.
3. Peligro de corte/desmembramiento de mano o pie – no se acerque a las piezas en movimiento.



93-8069

1. Superficie caliente/peligro de quemadura – manténgase a una distancia prudencial de la superficie caliente.



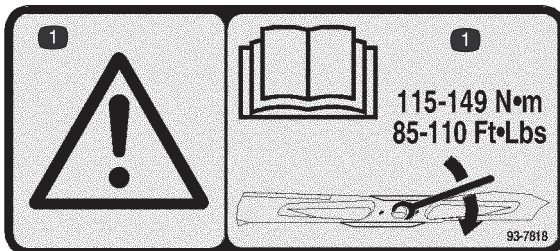
93-7828

1. Peligro – objetos arrojados, cortacésped – no haga funcionar el cortacésped con el deflector elevado o retirado; mantenga colocado el deflector.
2. Peligro de corte/desmembramiento de mano o pie por la cuchilla del cortacésped – no se acerque a las piezas en movimiento.



93-7273

1. Peligro de objetos arrojados – mantenga a otras personas a una distancia prudencial de la máquina.
2. Peligro de corte de mano o pie – no se acerque a las piezas en movimiento.



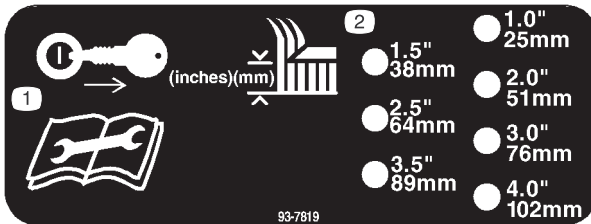
93-7818

1. Advertencia – lea en el *Manual del operador* las instrucciones para apretar el perno/tuerca de la cuchilla a 115–149 Nm.



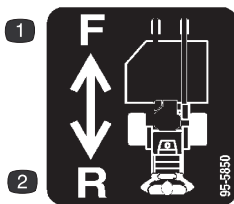
93-7316

1. Peligro de objetos arrojados – manténgase a una distancia prudencial de la máquina.
2. Peligro de objetos arrojados, cortacésped – mantenga colocado el deflector.
3. Peligro de corte/desmembramiento de mano o pie – no se acerque a las piezas en movimiento.



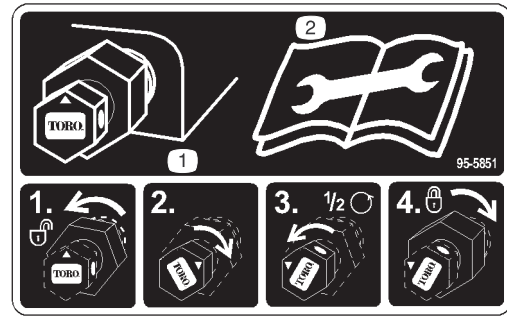
93-7819

1. Retire la llave de contacto y lea las instrucciones antes de realizar cualquier operación de mantenimiento o ajuste a la máquina.
2. Ajustes de altura de corte



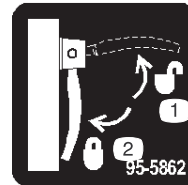
95-5850

1. Hacia adelante
2. Marcha atrás



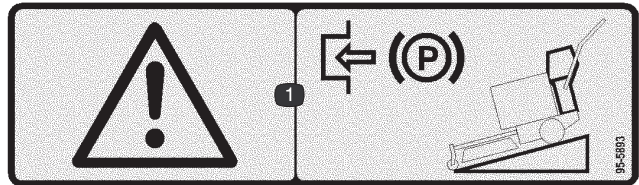
95-5851

1. Para ajustar la válvula de presión, afloje la contratuerca, gire la válvula en el sentido de las agujas del reloj para cerrarla, gire la válvula en el sentido contrario a las agujas del reloj 1/2 giro, luego apriete la contratuerca para bloquearla.
2. Lea las instrucciones antes de realizar cualquier operación de mantenimiento o ajuste.



95-5862

1. Desbloquear
2. Bloquear



95-5893

1. Advertencia – ponga el freno de estacionamiento cuando aparque en una pendiente.



98-4387

1. Advertencia – lleve protección auditiva.



Símbolos de la batería

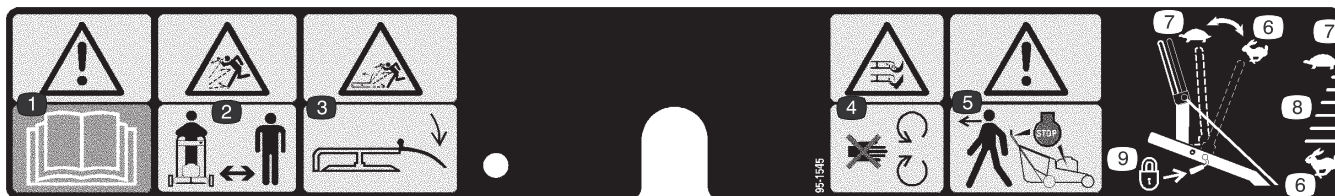
Algunos de estos símbolos, o todos ellos, están en su batería.

- | | |
|--|---|
| 1. Riesgo de explosión | 7. Mantenga a otras personas a una distancia prudencial de la batería. |
| 2. Prohibido fumar, mantenga alejado del fuego y de las llamas desnudas. | 8. El ácido de la batería puede causar ceguera o quemaduras graves. |
| 3. Líquido cáustico/peligro de quemadura química | 9. Enjuague los ojos inmediatamente con agua y busque rápidamente ayuda médica. |
| 4. Lleve protección ocular; los gases explosivos pueden causar ceguera y otras lesiones. | 10. Contiene plomo; no tirar a la basura. |
| 5. Lleve protección ocular | |
| 6. Lea el <i>Manual del operador</i> | |



106-0807

- | | |
|----------------|-------------|
| 1. Desengranar | 2. Engranar |
|----------------|-------------|



95-1545

- | | | | |
|---|----------|-----------------------------|-------------|
| 1. Advertencia – lea el <i>Manual del operador</i> . | 7. Lento | 8. Ajuste variable continuo | 9. Bloquear |
| 2. Peligro de objetos arrojados – mantenga a otras personas a una distancia prudencial de la máquina. | | | |
| 3. Peligro de objetos arrojados, cortacésped – mantenga colocado el deflector. | | | |
| 4. Peligro de corte/desmembramiento de mano o pie por la cuchilla del cortacésped – no se acerque a las piezas en movimiento. | | | |
| 5. Advertencia – pare el motor antes de abandonar la máquina. | | | |
| 6. Rápido | | | |



106-0685

- | | | | |
|-----------------------------|------------------|---------------------|--|
| 1. Estárter | 4. Lento | 6. Motor – marcha | 8. Para engranar la toma de fuerza (PTO), mueva la barra de control hasta el manillar y tire del pomo. |
| 2. Rápido | 5. Motor – parar | 7. Motor – arrancar | |
| 3. Ajuste variable continuo | | | |

Gasolina y aceite

Gasolina recomendada

Utilice gasolina normal **sin plomo** adecuada para automóviles (de 85 octanos como mínimo). Se puede utilizar gasolina normal con plomo si no está disponible la gasolina normal sin plomo.

Importante Nunca use metanol, gasolina que contenga metanol o gasohol con más de 10% etanol porque se podrían producir daños en el sistema de combustible del motor. No mezcle aceite con la gasolina.



Peligro



En ciertas condiciones la gasolina es extremadamente inflamable y altamente explosiva. Un incendio o una explosión provocados por la gasolina puede causar quemaduras a usted y a otras personas así como daños materiales.

- Llene el depósito de combustible en el exterior, en una zona abierta y con el motor frío. Limpie la gasolina derramada.
- No llene nunca el depósito de combustible dentro de un remolque cerrado.
- No llene completamente el depósito de combustible. Añada gasolina al depósito de combustible hasta que el nivel esté entre 6 y 13 mm por debajo del extremo inferior del cuello de llenado. Este espacio vacío en el depósito permitirá la dilatación de la gasolina.
- No fume nunca mientras maneja gasolina y manténgase alejado de llamas desnudas o de lugares donde una chispa pudiera inflamar los vapores de gasolina.
- Almacene la gasolina en un recipiente homologado y manténgala fuera del alcance de los niños. Nunca adquiera un suministro de gasolina para más de 30 días.
- Coloque siempre los recipientes de gasolina en el suelo, lejos del vehículo que está repostando.
- No llene los recipientes de gasolina dentro de un vehículo, camión o remolque ya que las alfombras o los revestimientos de plástico del interior de los remolques podrían aislar el recipiente y retrasar la pérdida de la carga estática.
- Cuando sea posible, retire el equipo a repostar del camión o remolque y reposte con las ruedas del equipo sobre el suelo.
- Si esto no es posible, reposte el equipo sobre el camión o remolque desde un recipiente portátil, en vez de usar un surtidor de gasolina.
- Si es imprescindible el uso de un surtidor, mantenga la boquilla en contacto con el borde del depósito de combustible o la abertura del recipiente en todo momento hasta que termine de repostar.



Advertencia



La gasolina es dañina o mortal si es ingerida. La exposición a largo plazo a los vapores puede causar lesiones y enfermedades graves.

- Evite la respiración prolongada de los vapores.
- Mantenga la cara alejada de la boquilla y de la abertura del depósito de combustible o acondicionador.
- Mantenga alejada la gasolina de los ojos y la piel.

Uso del estabilizador/ acondicionador

Use un estabilizador/acondicionador en la máquina para conseguir los beneficios siguientes:

- Mantiene la gasolina fresca durante un período de almacenamiento de 90 días o menos. Para un almacenamiento más largo, se recomienda drenar el depósito de combustible.
- Limpia el motor durante el funcionamiento.
- Elimina la formación de depósitos pegajosos, con aspecto de barniz, en el sistema de combustible, que pueden dificultar el arranque.

Importante No utilice aditivos de combustible que contengan metanol o etanol.

Agregue la cantidad adecuada de estabilizador/ acondicionador a la gasolina.

Nota: Un estabilizador/acondicionador de combustible es más eficaz cuando se mezcla con gasolina fresca. Para reducir al mínimo los depósitos de barniz en el sistema de combustible, utilice siempre un estabilizador de combustible.

Llenado del depósito de combustible

1. Pare el motor y ponga el freno de estacionamiento.
2. Limpie la zona alrededor del tapón del depósito de combustible y retire el tapón. Añada gasolina normal sin plomo al depósito de combustible hasta que el nivel esté entre 6 y 13 mm por debajo del extremo inferior del cuello de llenado. Este espacio vacío permitirá la dilatación de la gasolina. No llene completamente el depósito de combustible.
3. Coloque firmemente el tapón del depósito de combustible. Limpie la gasolina derramada.

Comprobación del nivel de aceite del motor

Antes de arrancar el motor y utilizar la máquina, verifique el nivel de aceite del cárter; consulte Verificación del nivel de aceite del motor, página 27.

Montaje

Nota: Los lados derecho e izquierdo de la máquina se determinan desde la posición normal del operador.

Piezas sueltas

Nota: Utilice la tabla siguiente para verificar que no falta ninguna pieza.

Paso	Descripción	Cant.	Uso
1	Rueda	2	Instalación de las ruedas motrices
	Tuerca	8	
2	Manillar superior	1	Instalación del manillar superior
	Perno con arandela prensada, 3/8 x 1 pulgada	4	
	Tuerca con arandela prensada, 3/8 pulgada	6	
3	Pasador	1	Instalación de las varillas de control
	Arandela	1	
	Pasador de horquilla	2	
4	No se necesitan piezas		Activación de la batería
5	Filtro hidráulico	1	Utilizar para el cambio inicial del filtro hidráulico
6	Manual del operador	1	Leer antes de operar la máquina Pedir piezas Rellenar y enviar a Toro
	Manual del operador del motor	1	
	Catálogo de piezas	1	
	Tarjeta de registro	1	

Paso

1

Instalación de las ruedas motrices

1. Monte las ruedas en los cubos de los motores de las ruedas con 8 tuercas (Fig. 2). Apriete los pernos a 75 Nm.

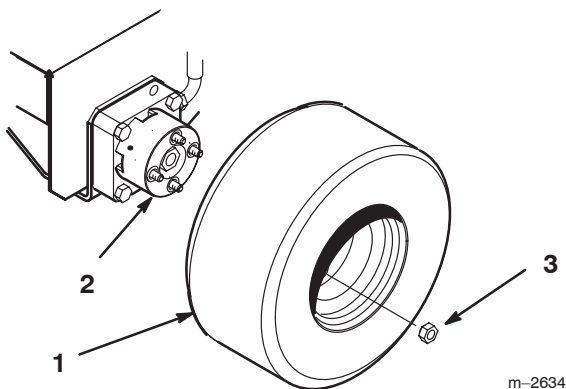


Figura 2

1. Rueda
2. Cubo
3. Tuerca

Paso

2

Instalación del manillar superior

1. Alinee el manillar superior con los taladros de montaje del bastidor trasero (Fig. 3). Seleccione la posición alta, media o baja para el taladro de montaje inferior.
2. Fije con 2 pernos con arandela prensada (3/8 x 1 pulg.) y 2 tuercas de arandela prensada en cada lado (Fig. 3). Apriete los pernos a 34 Nm.

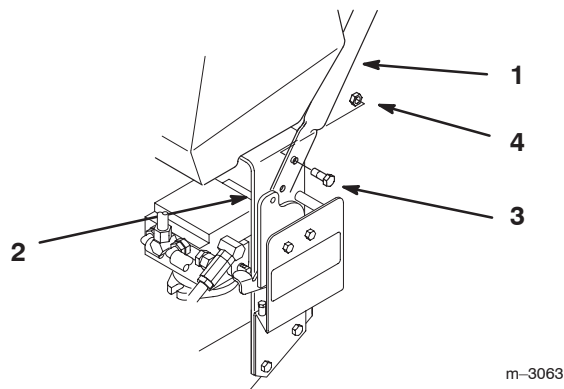


Figura 3

1. Manillar superior
2. Bastidor trasero
3. Perno con arandela prensada, 3/8 x 1 pulgada
4. Tuerca con arandela prensada, 3/8 pulgada

Paso

3

Instalación de las varillas de control

Antes de instalar y ajustar las varillas de control, afloje las palancas de liberación rápida y mueva la barra de control de referencia hacia adelante hasta que haga tope.

Instalación de la varilla de control de la izquierda

1. Deslice el pasador por el acoplamiento y el taladro de montaje del soporte de control (desde fuera). Fije con una arandela y un pasador de horquilla (Fig. 4).
2. Retire el pasador de horquilla y la varilla de las barras de control superiores.
3. Presione y sujete las barras de control superiores contra la barra de referencia, de manera que hagan tope.
4. Empuje la varilla hacia adelante hasta que el cojinete esté en contacto con el tope de la pletina de control. Enrosque o desenrosque la varilla en el acoplamiento de la pletina de control hasta que la varilla esté alineada con los taladros de las barras de control superiores (Fig. 4).
5. Cuando la varilla y los taladros de las barras de control superiores estén alineadas, gire la varilla una vuelta más, para acortarla.

Nota: El tope de la barra de control superior debe entrar en contacto con la barra de referencia antes de que el rodillo entre en contacto con el tope de la pletina de control.

6. Conecte la varilla a las barras de control superiores con el pasador de horquilla retirado anteriormente.

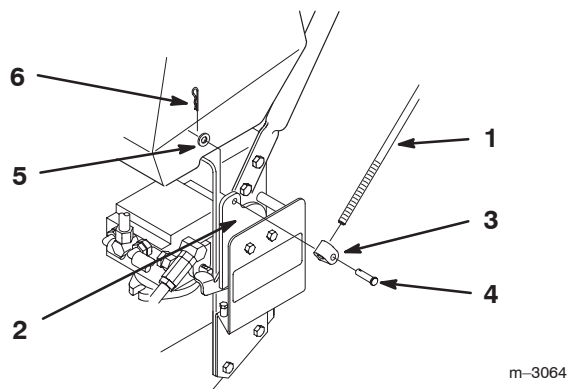


Figura 4

- | | |
|-----------------------------------|-------------------------|
| 1. Varilla de control – izquierda | 4. Pasador |
| 2. Pletina de control | 5. Arandela |
| 3. Acoplamiento de la varilla | 6. Pasador de horquilla |

Instalación de la varilla de control de la derecha

1. Deslice la varilla en la pletina de control y fíjela con un pasador de horquilla (Fig. 5).
2. Retire el pasador de horquilla y la varilla de las barras de control superiores.
3. Presione y sujete las barras de control superiores contra la barra de referencia, de manera que hagan tope.

4. Empuje la varilla hacia adelante hasta que el cojinete esté en contacto con el tope de la pletina de control. Afloje la tuerca de orejeta y enrosque o desenrosque el tensor hasta que la varilla esté alineada con los taladros de las barras de control superiores (Fig. 4).
5. Cuando la varilla y los taladros de las barras de control superiores estén alineadas, gire el tensor una vuelta más, para acortar la varilla.

Nota: El tope de la barra de control superior debe entrar en contacto con la barra de referencia antes de que el rodillo entre en contacto con el tope de la pletina de control.

6. Conecte la varilla a las barras de control superiores con el pasador de horquilla retirado anteriormente, y apriete la tuerca de orejeta y el tensor.

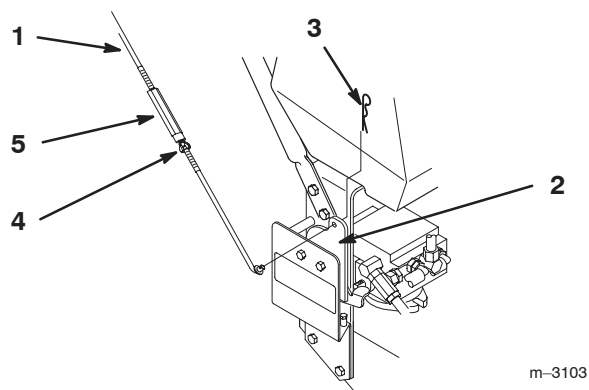


Figura 5

- | | |
|---------------------------------|-------------------------|
| 1. Varilla de control – derecha | 3. Pasador de horquilla |
| 2. Pletina de control | 4. Tuerca de orejeta |
| | 5. Tensor |

Ajuste de la dirección

1. Después de completar el montaje, compruebe la dirección de la máquina. Haga funcionar la máquina sujetando la barra de control superior contra la barra de referencia con la tracción de las ruedas engranada.
2. Si la máquina no avanza en línea recta, es decir, si se desplaza a la derecha o a la izquierda, es necesario realizar un ajuste.
3. Afloje la tuerca de orejeta de la varilla de control de la derecha y gire el tensor hacia dentro o hacia fuera para cambiar la dirección. Fije el tensor en esa posición con la tuerca de orejeta (Fig. 5).

4. Compruebe la dirección.

Nota: Es necesario ajustar las varillas de control si se modifica la altura del manillar.

Paso

4

Activación de la batería

Debe adquirirse electrolito a granel de gravedad específica 1,260 en una tienda de baterías.

1. Retire la batería de la máquina.

Importante Tenga cuidado de no dañar el tubo largo de ventilación al retirar la batería.



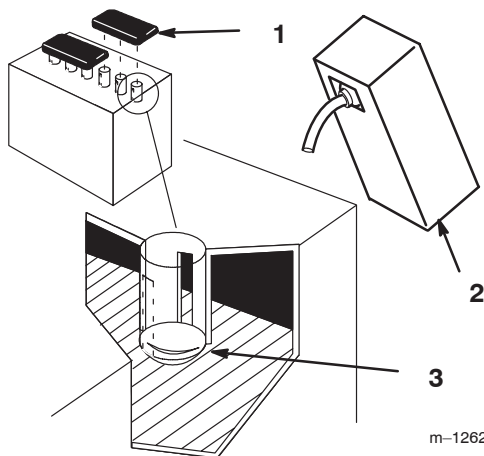
Peligro



El electrolito de la batería contiene ácido sulfúrico, que es un veneno mortal y causa quemaduras graves.

- No beba electrolito y evite el contacto con la piel, los ojos y la ropa. Lleve gafas de seguridad para proteger sus ojos, y guantes de goma para proteger sus manos.
- Llene la batería en un lugar que tenga disponible agua limpia para enjuagar la piel.
- Siga todas las instrucciones y cumpla todas las indicaciones de seguridad que figuran en el recipiente de electrolito.

2. Retire los tapones de llenado de la batería. Vierta lentamente electrolito en cada célula hasta que el nivel del electrolito llegue a la parte inferior del tubo (Fig. 6).

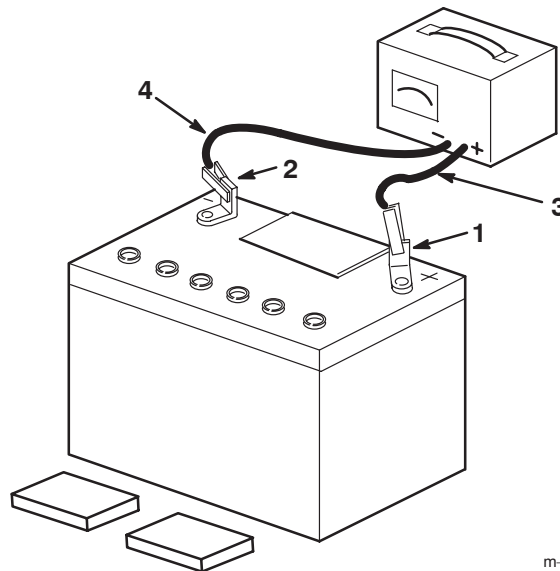


m-1262

Figura 6

1. Tapones de llenado
2. Electrolito
3. Parte inferior del tubo

3. Sin colocar los tapones, conecte un cargador de baterías de 3 a 4 amperios a los bornes de la batería (Fig. 7). Cargue la batería a un ritmo de 4 amperios o menos durante 4 horas (12 voltios).



m-1254

Figura 7

1. Borne positivo
2. Borne negativo
3. Cable rojo (+) del cargador
4. Cable negro (-) del cargador



Advertencia



El proceso de carga de la batería produce gases que pueden explotar y causar lesiones graves.

- Mantenga alejados de la batería cigarrillos, chispas y llamas.
- Asegúrese de que el contacto está desconectado.
- Ventile al cargar o utilizar la batería en un lugar cerrado.

4. Cuando la batería esté completamente cargada, desconecte el cargador de la toma de electricidad, luego de los bornes negativo y positivo de la batería (Fig. 7).

5. Vierta lentamente electrolito en cada célula de la batería hasta que el nivel llegue de nuevo a la línea superior de la caja de la batería (Fig. 6) e instale las tapas.



Operación

Nota: Los lados derecho e izquierdo de la máquina se determinan desde la posición normal del operador.

Piense primero en la seguridad

Le rogamos lea cuidadosamente todas las instrucciones y símbolos relativos a la seguridad en la sección de seguridad. Esta información puede ayudarle a evitar lesiones al operador, a su familia, a sus animales domésticos o a personas que se encuentren en las proximidades.

Se recomienda el uso de equipos de protección para los ojos, los oídos, los pies y la cabeza.

 **Cuidado** 

Esta máquina produce niveles sonoros que superan los 85 dBA en el oído del operador, y pueden causar pérdidas auditivas en caso de periodos extendidos de exposición.

Lleve protección auditiva mientras opera esta máquina.

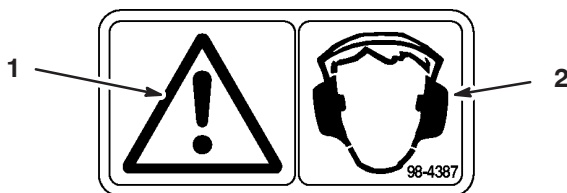


Figura 8

1. Advertencia – lleve protección auditiva.

Controles

Antes de poner en marcha el motor y trabajar con la máquina, familiarícese con todos los controles (Fig. 9).

Control del acelerador – El control del acelerador tiene tres posiciones: rápido, lento y estárter.

Barra de control de las cuchillas – La barra de control se utiliza conjuntamente con el mando de engranado de la plataforma (PTO) para liberar el freno de las cuchillas y engranar el embrague para impulsar las cuchillas. Suelte la barra de control para desengranar las cuchillas del cortacésped.

Mando de control de las cuchillas (PTO) – Mando que se utiliza conjuntamente con la barra de control para liberar el freno del embrague y engranar el embrague para impulsar las cuchillas del cortacésped.

Barra de control superior– Empuje hacia adelante la barra de control para engranar la tracción hacia adelante, suéltela para detenerse. Tire de la barra hacia atrás para ir hacia atrás. Suelte un lado u otro de la barra de control para girar a derecha o izquierda.

Manillar de referencia – Limita el recorrido hacia adelante de la barra de control a la posición preestablecida para ayudar a mantener la velocidad sobre el terreno y el sentido de la marcha deseados. Se bloquea con las palancas de liberación rápida.

Llave de contacto – La llave de contacto se utiliza conjuntamente con el motor de arranque eléctrico. La llave tiene tres posiciones: arranque, conectado y desconectado.

Válvula de cierre de combustible – (Debajo del depósito de combustible). Cierre la válvula de combustible para transportar o almacenar el cortacésped.

Contador de horas – Muestra el número total de horas de operación de la máquina. Funciona solamente cuando la llave de contacto está en posición Conectado.

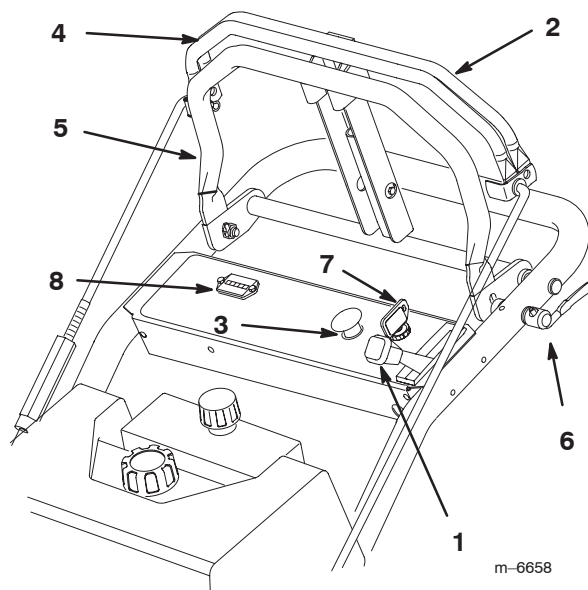


Figura 9

- | | |
|--|---------------------------------|
| 1. Acelerador | 5. Manillar de referencia |
| 2. Barra de control de la cuchilla | 6. Palanca de liberación rápida |
| 3. Mando de control de las cuchillas (PTO) | 7. Llave de contacto |
| 4. Barra de control superior | 8. Contador de horas |

Arranque y parada del motor

Cómo arrancar el motor

1. Asegúrese de que el/los cable(s) de la bujía está(n) conectado(s) a la(s) bujía(s) y que la válvula de combustible está abierta.
2. Mueva el control del acelerador a la posición de estérter antes de arrancar un motor que está frío.

Nota: Si el motor está caliente, puede no ser necesario usar el estérter. Después de que el motor arranque, mueva el control del estérter a la posición Marcha.

3. Gire la llave de contacto a Arranque para activar el motor de arranque. Cuando el motor arranque, suelte la llave.

Importante No active el motor de arranque durante más de 10 segundos cada vez. Si el motor no arranca, deje que se enfríe durante 30 segundos entre intentos. Si no se siguen estas instrucciones, puede quemarse el motor de arranque.

4. Cuando el motor arranque, mueva el control del acelerador a la posición Rápido.

Cómo parar el motor

1. Mueva la palanca del acelerador a la posición Lento (Fig. 10).

Nota: Si el motor ha estado trabajando duro o si está muy caliente, déjelo funcionar en ralentí durante un minuto antes de girar la llave de contacto a Desconectado. Esto ayuda a enfriar el motor antes de pararlo. En una emergencia, se puede parar el motor girando la llave de contacto a Desconectado.

2. Gire la llave de contacto a Desconectado (Fig. 10).

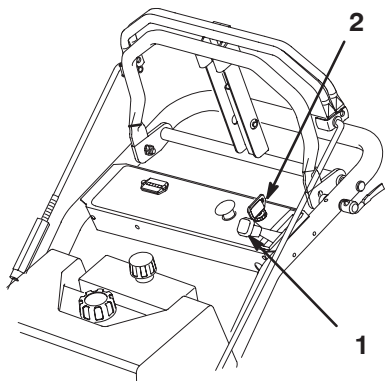


Figura 10

1. Palanca del acelerador
2. Llave de contacto

3. Antes de transportar o almacenar la máquina, retire el cable de la(s) bujía(s) para evitar la posibilidad de un arranque accidental del motor.

4. Cierre la válvula de cierre del combustible, debajo del depósito de combustible, antes de transportar o almacenar la máquina.

Importante Asegúrese de que la válvula de cierre de combustible está cerrada antes de transportar o almacenar la máquina; si no, puede haber fugas de combustible.

Utilización del control de las cuchillas (PTO)

El mando de control de las cuchillas (PTO) conjuntamente con la barra de control de las cuchillas, engrana y desengrana la transmisión al embrague eléctrico y a las cuchillas del cortacésped.

Cómo engranar las cuchillas del cortacésped (PTO)

1. Suelte la barra de control superior para parar la máquina (Fig. 11).
2. Para engranar la cuchilla, apriete la barra de control de las cuchillas contra la barra de control superior (Fig. 11).
3. Tire hacia arriba del mando de control de las cuchillas (PTO) y suéltelo. Sujete la barra de control de las cuchillas contra la barra de control durante la operación.
4. Repita el procedimiento para engranar las cuchillas del cortacésped si suelta la barra de control de las cuchillas.

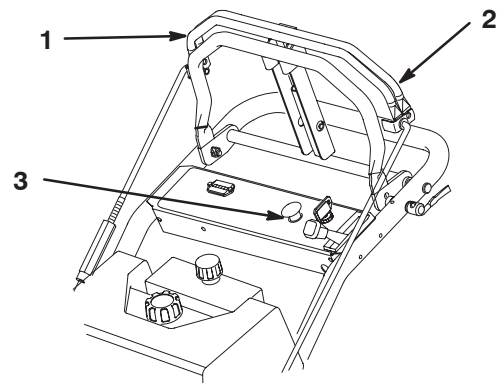




Figura 11

1. Barra de control superior
2. Barra de control de la cuchilla
3. Mando de control de las cuchillas (PTO)

Cómo desengranar las cuchillas del cortacésped (PTO)

1. Suelte la barra de control de las cuchillas para desengranar las cuchillas (Fig. 11).

El sistema de interruptores de seguridad

 **Cuidado** 

Si los interruptores de seguridad son desconectados o están dañados, la máquina podría ponerse en marcha inesperadamente, causando lesiones personales.

- **No manipule los interruptores de seguridad.**
- **Compruebe la operación de los interruptores de seguridad cada día, y sustituya cualquier interruptor dañado antes de operar la máquina.**

En qué consiste el sistema de interruptores de seguridad

El sistema de interruptores de seguridad está diseñado para evitar que el cortacésped arranque a menos que la barra de control esté en posición de Punto muerto y para evitar que giren las cuchillas cuando se suelte el control de las cuchillas.

Comprobación del Sistema de Interruptores de Seguridad

Verifique el sistema de interruptores de seguridad cada vez que vaya a utilizar la máquina. Si el sistema no funciona de la forma que se describe a continuación, póngase en contacto con un Servicio Técnico Autorizado para que los reparen inmediatamente.

1. Ponga la máquina en una superficie llana y despejada.
2. Empuje la barra de control totalmente hacia adelante.
3. Gire la llave de contacto a la posición de arranque y mueva lentamente la barra de control de nuevo a punto muerto. El motor no debe girar hasta que la barra de control esté a menos de 5° de la posición de punto muerto.
4. Arranque el motor; consulte Arranque y parada del motor, página 19. Con el motor en marcha y la barra de control en punto muerto, apriete la barra de control de las cuchillas contra la barra de control superior (no pulse el mando de engranado de la plataforma); el embrague no debe engranar y las cuchillas no deben girar.
5. Siga sujetando la barra de control de las cuchillas y presione el interruptor hacia delante, a la posición de conectado, y suéltelo. El embrague debe engranarse y las cuchillas deben empezar a girar.

6. Suelte la barra de control de la cuchilla. El embrague debe desengranarse y las cuchillas deben dejar a girar.
7. Suelte la barra de control de las cuchillas (PTO), luego empuje el mando de control de las cuchillas (PTO) a la posición Conectado sin sujetar la barra de control de las cuchillas. El embrague no debe engranarse y las cuchillas no deben girar.
8. Si no se cumplen todas las condiciones anteriores, póngase en contacto con un Servicio Técnico Autorizado para que repare el sistema de seguridad inmediatamente.

Conducción hacia adelante y hacia atrás

El sistema de control avanzado con barra en T está diseñado para facilitar la operación de la transmisión hidrostática. El control regula la velocidad sobre el terreno, las funciones de marcha hacia adelante, hacia atrás y punto muerto, y también la dirección.

El control del acelerador regula la velocidad del motor en rpm (revoluciones por minuto). Ponga el acelerador en posición Rápido para conseguir el mejor rendimiento.

Opere la máquina con la velocidad del motor en lento o intermedia mientras aprende a utilizar los controles. Practique la conducción de la máquina en una zona llana y despejada.

Selección de la velocidad sobre el terreno

1. Ponga las palancas de liberación rápida en posición desbloqueada (Fig. 12).
2. Mueva la barra de referencia hacia adelante o hacia atrás para fijar la velocidad hacia adelante deseada. El puntero indica la velocidad sobre el terreno aproximada (Fig. 12). Cuando la barra esté en posición totalmente hacia adelante, la velocidad sobre el terreno es de aproximadamente 10 km/h. Cuando la barra de referencia esté en posición intermedia, la velocidad sobre el terreno es de aproximadamente 5 km/h.

Nota: En condiciones normales, una velocidad sobre el terreno de 4 a 5 km/h terreno (posición intermedia de la barra de referencia) ofrece el mejor rendimiento de siega. Utilice una velocidad mayor para trabajos de siega ligeros o para el transporte. Utilice una velocidad sobre el terreno menor para trabajos de siega más duros.

3. Ponga las palancas de liberación rápida en posición de bloqueo (Fig. 12).

Conducción hacia adelante

1. Para avanzar, presione lentamente la barra de control superior contra la barra de referencia (Fig. 12).
2. Para ir en línea recta, aplique la misma presión a ambos extremos de la barra de control superior (Fig. 12).
3. Para girar, libere la presión de la barra de control superior en el sentido en que desea girar (Fig. 12).
4. La barra de referencia se ajusta para preestablecer una velocidad sobre el terreno cómoda (Fig. 12).
5. Para detenerse, suelte la barra de control superior para parar ambas ruedas (Fig. 12).

Nota: Si la parte delantera de la plataforma se eleva del suelo al empujar rápidamente hacia adelante la barra de control superior o si la máquina no avanza cuesta arriba, puede ser necesario un ajuste. Consulte: Ajuste de la válvula de desvío, en la página 33.

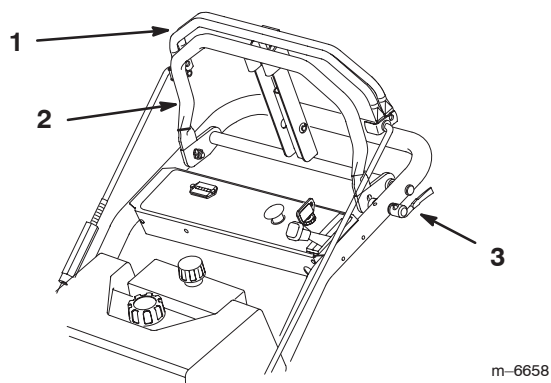


Figura 12

- | | |
|-----------------------------------|---------------------------------|
| 1. Barra de control superior | 3. Palanca de liberación rápida |
| 2. Barra de control de referencia | |

Conducción hacia atrás

1. Para ir hacia atrás, tire lentamente de la palanca de control hacia atrás (Fig. 12).
2. Para ir en línea recta, aplique la misma presión a ambos extremos de la barra de control superior (Fig. 12).
3. Para girar, libere la presión de la barra de control superior en el lado opuesto al sentido en que desea girar (Fig. 12).
4. Para detenerse, suelte la barra de control superior para parar ambas ruedas (Fig. 12).

Cómo poner la máquina en punto muerto

Suelte la barra de control superior para parar la máquina. La máquina volverá automáticamente a punto muerto. Cuando la máquina está en punto muerto, el sistema de transmisión hidrostática proporciona un frenado dinámico para que la máquina no avance.

Nota: Es normal que se desplace muy lentamente con el motor en marcha y el control en punto muerto. Un desplazamiento excesivo cuando el control está en punto muerto puede indicar la necesidad de un ajuste. Consulte: Ajuste de punto muerto de la máquina, en la página 39

Parada de la máquina

1. Para detenerse, suelte la barra de control superior para parar ambas ruedas (Fig. 12).
2. Suelte la barra de control de las cuchillas (PTO) para parar las cuchillas del cortacésped. Mueva el control de velocidad del motor a la posición lenta.
3. Gire la llave de contacto a Desconectado. Recuerde retirar la llave de contacto.

Importante Si la máquina está en una pendiente, bloquee las ruedas para evitar que la máquina se desplace lentamente.

Importante Si se va a dejar la máquina desatendida, cierre la válvula de cierre de combustible y desconecte el/los cable(s) de la(s) bujía(s).



Cuidado



Los niños u otras personas podrían resultar lesionados si mueven o intentan operar la máquina mientras está desatendida.

Retire siempre la llave de contacto y calce o bloquee las ruedas cuando deje la máquina desatendida, aunque sea por unos pocos minutos.

Transporte de las máquinas

Utilice un remolque para cargas pesadas o un camión para transportar la máquina. Asegúrese de que el remolque o el camión tiene todas las luces e indicadores requeridos por la ley. Por favor, lea cuidadosamente todas las instrucciones de seguridad. Esta información puede ayudarle a evitar lesiones al operador, a su familia, a sus animales domésticos o a personas que se encuentren en las proximidades.

Para transportar la máquina:

- Calce o bloquee las ruedas.
- Sujete la máquina firmemente al remolque o al camión con cadenas, correas, cables o cuerdas.
- Fije el remolque al vehículo que lo arrastra con cadenas de seguridad.

Importante Si la máquina está cargada en un camión o remolque para ser transportada, sujétela firmemente para evitar que se mueva.

Empujar la máquina a mano

La válvula de desvío también permite empujar la máquina a mano sin que el motor esté en marcha para facilitar el mantenimiento. Si la válvula de desvío se abre para empujar la máquina a mano, es necesario realizar un ajuste para la operación normal.

Importante Empuje siempre la máquina a mano. No remolque nunca la máquina porque podrían producirse daños en el sistema hidráulico.

Para empujar la máquina

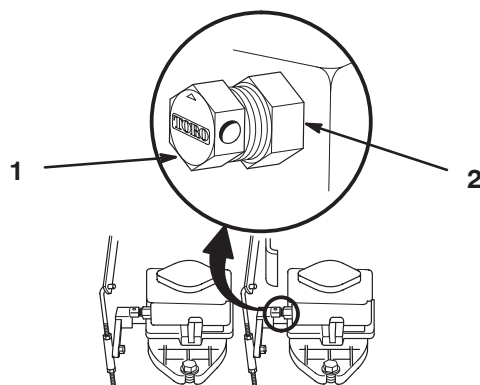
1. Desengrane la toma de fuerza (PTO), y gire la llave de contacto a Desconectado.
2. Afloje las contratuercas y abra las válvulas de desvío 5 vueltas para empujar la máquina. Esto permite que el aceite hidráulico se desvíe alrededor de la bomba, dejando que giren las ruedas (Fig. 13).

Importante Gire la válvula de desvío un máximo de 5 vueltas para evitar que se salga la válvula de la carcasa, liberando aceite.

Para operar la máquina

Si la válvula de desvío se abre para empujar la máquina a mano, es necesario realizar un ajuste para la operación normal. Consulte Ajuste de la válvula de desvío, en la página 33.

Nota: La máquina no avanzará a menos que las válvulas de desvío estén ajustadas correctamente.



m-3098

Figura 13

1. Válvula de desvío

2. Contratuerca

Descarga Lateral o Picadora

El cortacésped cuenta con un deflector de hierba abisagrado que dispersa los recortes de hierba a un lado y hacia abajo al césped.



Peligro



Sin el deflector de hierba, la tapa de descarga o el recogedor completo adecuadamente montado, usted y otras personas están expuestos a contacto con las cuchillas y a residuos lanzados al aire. El contacto con las cuchillas del cortacésped en rotación y con los residuos lanzados al aire causará lesiones o muerte.

- No retire nunca el deflector de hierba del cortacésped porque el deflector de hierba dirige el material hacia abajo al césped. Si el deflector de hierba se deteriora alguna vez, sustitúyalo inmediatamente.
- No coloque nunca las manos o los pies debajo del cortacésped.
- No intente nunca despejar la zona de descarga o las cuchillas del cortacésped sin antes soltar la barra de control y desconectar la toma de fuerza (PTO). Gire la llave de contacto a desconectado. También retire la llave, y desconecte el cable de la(s) bujía(s).

Ajuste de la altura de corte

La altura de corte es ajustable desde 51 a 127 mm en incrementos de 13 mm colocando los pasadores en diferentes taladros de los soportes de cada esquina de la unidad de corte (Fig. 14).

Pare el motor antes de ajustar la altura de corte.

Nota: Los cuatro pasadores deben estar en el mismo nivel de taladro para que el corte sea homogéneo.

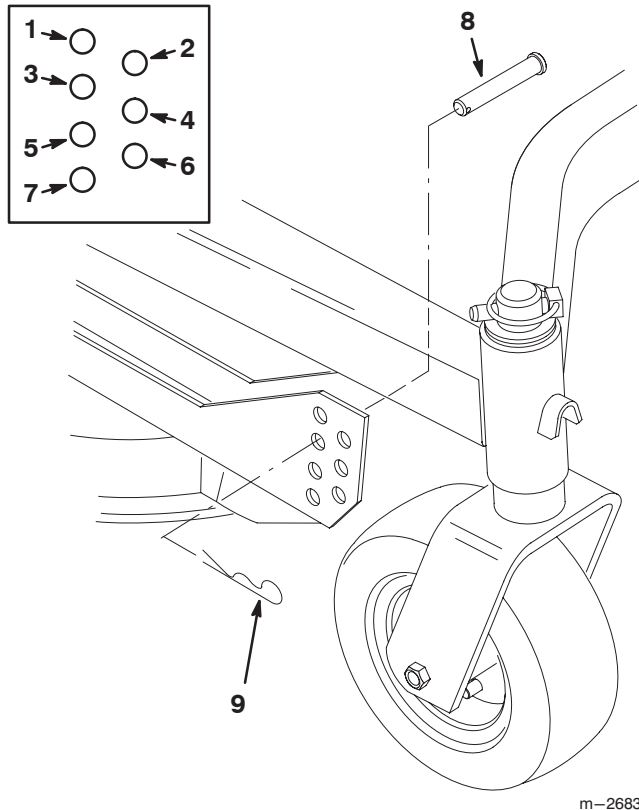


Figura 14

- | | |
|------------------------------|------------------------------|
| 1. Altura de corte de 51 mm | 6. Altura de corte de 114 mm |
| 2. Altura de corte de 64 mm | 7. Altura de corte de 127 mm |
| 3. Altura de corte de 76 mm | 8. Pasador |
| 4. Altura de corte de 89 mm | 9. Pasador de horquilla |
| 5. Altura de corte de 102 mm | |

Ajuste de las ruedas niveladoras

Las ruedas niveladoras deben estar ajustadas en el taladro correcto para cada altura de corte.

- Después de ajustar la altura de corte, retire la tuerca y la arandela mientras sujeta el eje con una llave (Fig. 15).

Nota: No retire la tuerca y arandela de la rueda (Fig. 15).

- Seleccione una posición de taladro en la cual la rueda niveladora esté separada del suelo 9,5 mm para la altura de corte a utilizar (Fig. 15).

- Vuelva a colocar la tuerca y la arandela en el eje (Fig. 15).
- Repita el ajuste en las demás ruedas.

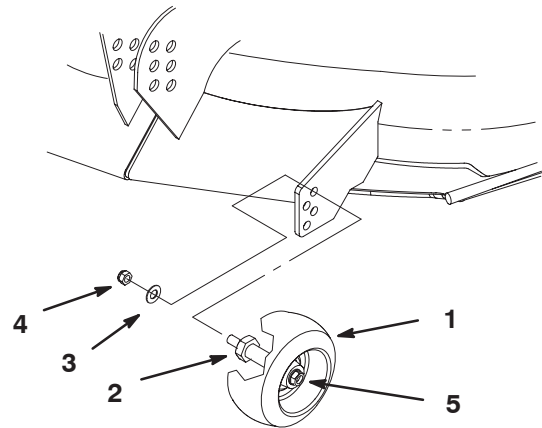


Figura 15

- | | |
|---------------------|---|
| 1. Rueda niveladora | 4. Tuerca |
| 2. Espárrago | 5. Tuerca y arandela de la rueda. No retirar. |
| 3. Arandela | |

Ajuste de las ruedas niveladoras centrales del cortacésped

Las ruedas niveladoras deben estar ajustadas en el taladro correcto para cada posición de altura de corte.

- Después de ajustar la altura de corte, retire el perno y la tuerca (Fig. 16).
- Seleccione una posición de taladro en la cual la rueda niveladora esté separada del suelo 9,5 mm para la altura de corte a utilizar (Fig. 16).
- Vuelva a colocar el perno y la tuerca (Fig. 16).

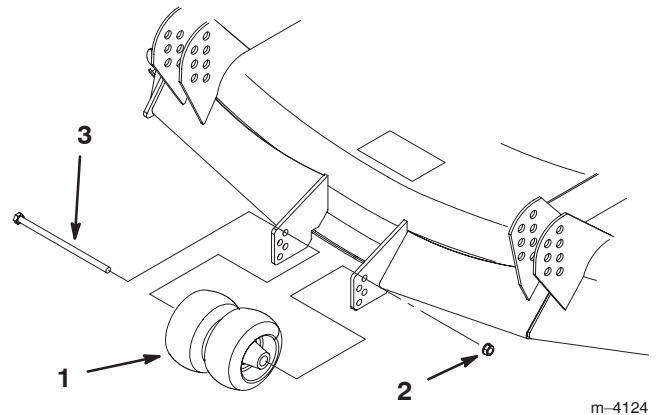


Figura 16

- | | |
|---------------------------------|-----------|
| 1. Ruedas niveladoras centrales | 2. Tuerca |
| | 3. Perno |

Consejos para cortar la hierba

Ajuste rápido del acelerador

Para aumentar al máximo la calidad de corte y la circulación de aire, opere el motor en posición Rápido. Se requiere aire para cortar bien la hierba, así que no ponga la altura de corte tan baja como para rodear totalmente el cortacésped de hierba sin cortar. Trate siempre de tener un lado del cortacésped libre de hierba sin cortar, para permitir la entrada de aire en la máquina.

Cortar un césped por primera vez

Corte la hierba algo más larga de lo habitual para asegurar que la altura de corte del cortacésped no deje “calvas” en terrenos desiguales. Sin embargo, la altura de corte utilizada habitualmente suele ser la mejor. Al cortar hierba de más de 15 cm de alto, suele ser preferible cortar el césped dos veces para asegurar una calidad de corte aceptable.

Corte 1/3 de la hoja de hierba

Es mejor cortar solamente un tercio aproximadamente de la hoja de hierba. No se recomienda cortar más a menos que la hierba sea escasa o al final del otoño, cuando la hierba crece más despacio.

Dirección de corte

Alterne la dirección de corte para mantener la hierba erguida. De esta forma también se ayuda a dispersar mejor los recortes sobre el césped y se conseguirá una mejor descomposición y fertilización.

Corte la hierba a los intervalos correctos

En general, corte la hierba cada cuatro días. Pero recuerde, la hierba crece a velocidades distintas según las temporadas. Por ello, para mantener la misma altura de corte, lo cual está recomendado, corte el césped con más frecuencia al inicio de la primavera. A medida que avanza el verano, la velocidad de crecimiento de la hierba decrece, por ello debe cortarse con menor frecuencia. Si no puede cortar la hierba durante un período prolongado, corte primero con una altura de corte alta y, después de dos días, vuelva a cortar con un ajuste más bajo.

Velocidad de corte

Para mejorar la calidad de corte, utilice una velocidad sobre el terreno más baja.

Evite cortar demasiado la hierba

Si la anchura de corte del cortacésped es mayor que la del cortacésped que usó anteriormente, eleve la altura de corte para asegurarse de no cortar demasiado un césped desigual.

Hierba alta

Si se deja crecer la hierba más de lo habitual, o si ésta contiene un grado de humedad elevado, utilice una altura de corte mayor de lo normal y corte la hierba con este ajuste. Después vuelva a cortar la hierba utilizando el ajuste habitual.

Al detenerse

Si es necesario detener el avance de la máquina mientras se corta el césped, es posible que caiga un montón de recortes sobre el césped. Para evitar esto, diríjase a una zona del césped que haya sido segada, con las cuchillas engranadas.

Mantenga limpia la parte inferior del cortacésped

Limpie los recortes y la suciedad de los bajos del cortacésped después de cada uso. Si la hierba y la suciedad se acumulan en el interior del cortacésped, se deteriorará la calidad del corte.

Mantenimiento de las cuchillas

Mantenga las cuchillas afiladas durante toda la temporada de corte, ya que una cuchilla afilada corta limpiamente y sin rasgar o deshilar las hojas de hierba. Si se rasgan o se deshilaran, los bordes de las hojas se secarán, y se retardará su crecimiento y se favorecerá la aparición de enfermedades. Compruebe cada día que las cuchillas de corte están afiladas y que no están desgastadas o dañadas. Elimine cualquier mella con una lima, y afile las cuchillas si es necesario. Si una cuchilla está dañada o desgastada, sustitúyala inmediatamente por una cuchilla nueva genuina Toro.

Mantenimiento

Nota: Los lados derecho e izquierdo de la máquina se determinan desde la posición normal del operador.

Calendario recomendado de mantenimiento

Intervalo de mantenimiento y servicio	Procedimiento de mantenimiento
Cada uso	<ul style="list-style-type: none"> • Aceite del motor – comprobar nivel • Sistema de seguridad – revisar • Electrolito de la batería – comprobar • Sistema de refrigeración – limpiar • Carcasa del cortacésped – limpiar
Después de las 8 primeras horas	<ul style="list-style-type: none"> • Aceite de motor – cambiar • Filtro hidráulico – cambiar
8 Horas	<ul style="list-style-type: none"> • Electrolito de la batería – comprobar • Aceite hidráulico – comprobar • Carcasa del cortacésped – limpiar • Cuchillas de corte – comprobar • Cojinetes del eje de la cuchilla – engrasar
25 Horas	<ul style="list-style-type: none"> • Limpiador de aire de gomaespuma – revisar¹ • Brazo tensor de la correa de la PTO (toma de fuerza) – engrasar • Ruedas giratorias – engrasar
50 Horas	<ul style="list-style-type: none"> • Neumáticos – comprobar la presión • Correas – comprobar que no hay desgaste/grietas
100 Horas	<ul style="list-style-type: none"> • Aceite de motor – cambiar¹ • Embrague eléctrico – ajustar • Tubos hidráulicos – comprobar • Limpiador de aire de papel – cambiar¹ • Sistema de refrigeración – limpiar
200 Horas	<ul style="list-style-type: none"> • Filtro de aceite – cambiar (cada 200 horas o en cambios de aceite alternativos) • Filtro de combustible – cambiar • Bujía(s) – comprobar • Filtro de aceite hidráulico – cambiar
Antes del almacenamiento	<ul style="list-style-type: none"> • Superficies desconchadas – pintar • Realice todos los procedimientos de mantenimiento arriba citados antes del almacenamiento

¹Más a menudo en condiciones de suciedad o polvo.

Importante Consulte en el manual del operador del motor procedimientos adicionales de mantenimiento.



Cuidado



Si deja la llave en el interruptor de encendido, alguien podría arrancar el motor accidentalmente y causar lesiones graves a usted o a otras personas.

Retire la llave del interruptor de encendido y desconecte el cable de la(s) bujía(s) antes de realizar cualquier operación de mantenimiento. Aparte el cable para evitar su contacto accidental con la bujía.

Mantenimiento del limpiador de aire

Intervalos de mantenimiento/ Especificaciones

Elemento de gomaespuma: Limpie y vuelva a engrasar después de cada 25 horas de funcionamiento.

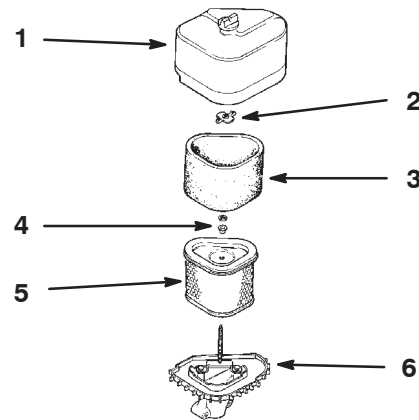
Elemento de papel: Cambie después de cada 100 horas de funcionamiento.

Inspeccione los elementos de gomaespuma y de papel, y cámbielos si están dañados o excesivamente sucios.

Nota: Revise el limpiador de aire con mayor frecuencia en condiciones de trabajo de mucho polvo o arena.

Cómo retirar los elementos de gomaespuma y papel

1. Desenrane la toma de fuerza (PTO), ponga el freno de estacionamiento, y gire la llave de contacto a Desconectado. Retire la llave.
2. Limpie alrededor del limpiador de aire de forma que la suciedad no penetre en el motor y cause daños. Desenrosque la tuerca de la tapa y retire la tapa del limpiador de aire (Fig. 17).
3. Retire el conjunto del filtro de aire (Fig. 17).
4. Deslice cuidadosamente el elemento de gomaespuma para separarlo del elemento de papel (Fig. 17).



m-2595

Figura 17

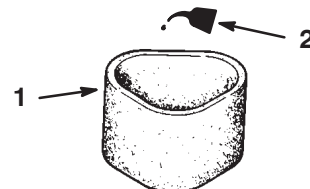
- | | |
|---------------------------|-------------------------------|
| 1. Tapa y tuerca | 4. Arandela y pasacables |
| 2. Tuerca de orejeta | 5. Elemento de papel |
| 3. Elemento de gomaespuma | 6. Base del limpiador de aire |

Limpieza de los elementos de gomaespuma

1. Lave el elemento de gomaespuma con jabón líquido y agua templada. Cuando el elemento esté limpio, enjuáguelo bien.
2. Seque el elemento apretándolo con un paño limpio.
3. Ponga 30–60 ml de aceite en el elemento (Fig. 18). Apriete el elemento para distribuir el aceite.

Nota: Un exceso de aceite en el elemento de gomaespuma restringe el flujo de aire a través del elemento y puede llegar al elemento de papel y atascarlo.

Importante Sustituya el elemento de gomaespuma si está roto o desgastado.



m-5193

Figura 18

- | | |
|---------------------------|-----------|
| 1. Elemento de gomaespuma | 2. Aceite |
|---------------------------|-----------|

Inspección del elemento de papel

Importante No limpie nunca el elemento de papel con aire o líquidos a presión, como por ejemplo disolvente, gasolina o queroseno.

1. Inspeccione el elemento por si estuviera roto, tuviera una película aceitosa o la junta de goma estuviera dañada (Fig. 19).
2. Sustituya el elemento de papel si está dañado o excesivamente sucio.

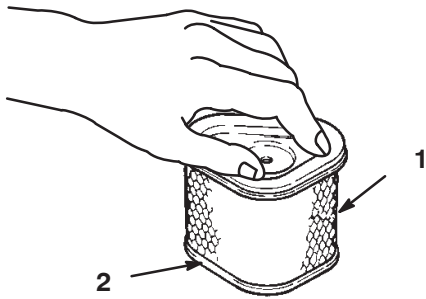


Figura 19

m-5192

1. Elemento de papel
2. Junta de goma

Cómo instalar los elementos de gomaespuma y papel

Importante Para evitar dañar el motor, no haga funcionar nunca el motor sin que esté instalado el conjunto completo del limpiador de aire, con elementos de gomaespuma y papel.

1. Deslice cuidadosamente el elemento de gomaespuma sobre el elemento de papel (Fig. 17).
2. Coloque el conjunto del limpiador sobre la base del limpiador de aire (Fig. 17).
3. Instale la cubierta del limpiador de aire y fíjela con las tuercas (Fig. 17).

Revisión del aceite de motor

Cambie el aceite de motor:

- Después de las primeras 8 horas de operación.
- Después de cada 100 horas de operación

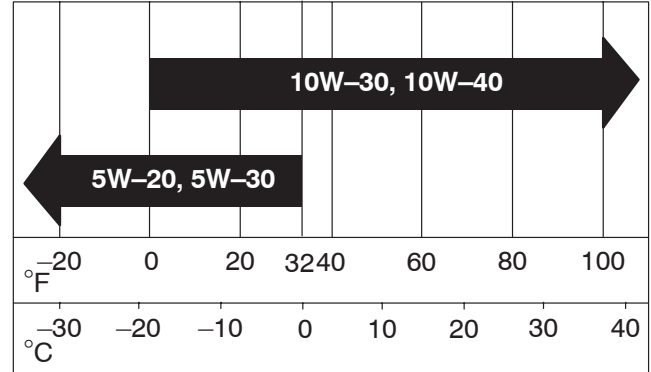
Nota: Cambie el aceite con más frecuencia cuando la zona de operaciones tiene mucho polvo o arena.

Tipo de aceite: Aceite detergente (Clasificación de servicio API SF, SG o SH)

Capacidad del cárter: Con filtro, 1,9 litros.

Viscosidad: Consulte la tabla siguiente

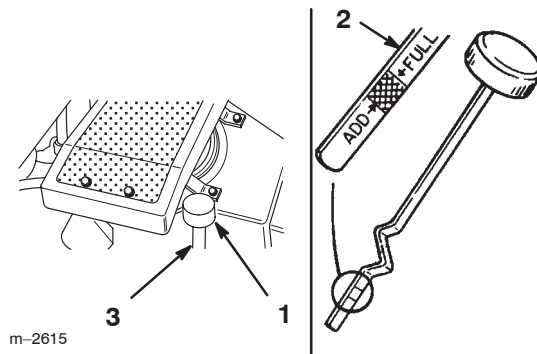
UTILICE ACEITES CON LAS SIGUIENTES VISCOSIDADES SAE



Comprobación del nivel de aceite del motor

1. Aparque la máquina sobre una superficie nivelada, desengrane la toma de fuerza (PTO) y gire la llave de contacto hasta la posición de desconectado. Retire la llave.
2. Limpie alrededor de la varilla de aceite (Fig. 20) de forma que la suciedad no penetre por el orificio de llenado y cause daños en el motor.
3. Desenrosque la varilla de aceite y limpie el extremo metálico (Fig. 20).
4. Deslice la varilla de aceite a fondo en el tubo de llenado; no la enrosque en el tubo (Fig. 20). Retire la varilla y observe el extremo metálico. Si el nivel de aceite es bajo, vierta lentamente sólo la cantidad de aceite suficiente para que el nivel llegue a la marca Full (lleno).

Importante No llene excesivamente el cárter de aceite ya que podría dañar el motor.



m-2615

m-1868

Figura 20

1. Varilla de aceite
2. Extremo metálico
3. Tubo de llenado

Cómo cambiar el aceite del motor

1. Arranque el motor y déjelo funcionar durante cinco minutos. De esta forma, el aceite se calentará y será más fácil drenarlo.
2. Aparque la máquina de manera que el lado de drenaje esté ligeramente más bajo que el lado opuesto para asegurar que el aceite se drene completamente. Luego desengrane la toma de fuerza (PTO), y gire la llave de contacto a desconectado. Retire la llave.
3. Coloque un recipiente debajo del orificio de drenaje de aceite. Retire el tapón de vaciado de aceite (Fig. 21).
4. Cuando el aceite se haya drenado completamente, instale el tapón de vaciado.

Nota: Elimine el aceite usado en un centro de reciclaje homologado.

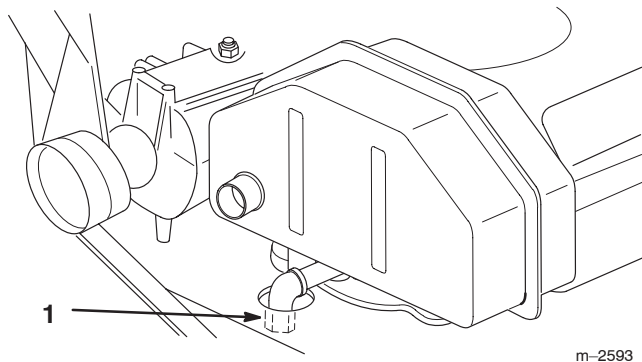


Figura 21

1. Tapón de vaciado de aceite

5. Vierta lentamente un 80% aproximadamente de la cantidad especificada de aceite, página 27, por el tubo de llenado (Fig. 20).
6. Ahora compruebe el nivel de aceite; consulte Comprobación del nivel de aceite del motor, página 27.
7. Añada más aceite lentamente hasta que llegue a la marca Full de la varilla.

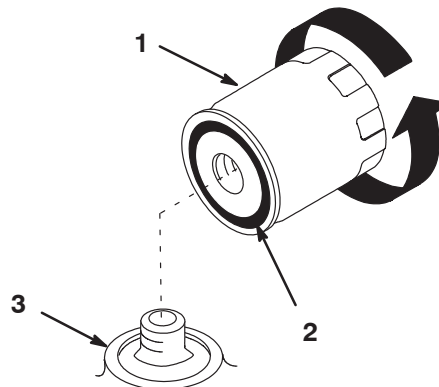
Cómo cambiar el filtro de aceite de motor

Cambie el filtro de aceite cada 200 horas o en cambios de aceite alternativos.

Nota: Cambie el filtro de aceite con más frecuencia si la zona de operaciones tiene mucho polvo o arena.

1. Drene el aceite del motor; consulte Cómo cambiar/drenar el aceite, página 28.
2. Retire el filtro usado y limpie con un paño la superficie de la junta del adaptador (Fig. 22) del filtro.

3. Aplique una capa fina de aceite nuevo a la junta de goma sobre el filtro nuevo (Fig. 22).



m-1256

Figura 22

1. Filtro de aceite
2. Junta
3. Adaptador

4. Instale el filtro de aceite nuevo en el adaptador del filtro. Gire el filtro de aceite en el sentido de las agujas del reloj hasta que la junta de goma entre en contacto con el adaptador del filtro, luego apriete el filtro media vuelta más (Fig. 22).
5. Llene el cárter con el tipo de aceite correcto; consulte Cómo cambiar/drenar el aceite, página 28.

Mantenimiento de la bujía

Compruebe la(s) bujía(s) cada 200 horas de operación. Antes de instalar la bujía, asegúrese de que la distancia entre los electrodos central y lateral es correcta. Utilice una llave de bujías para desmontar e instalar la(s) bujía(s) y una galga de espesores/herramienta para electrodos para comprobar y ajustar el espacio entre los mismos. Instale una bujía nueva si es necesario.

Tipo: Champion RC12YC (o equivalente)
Espacio entre electrodos: 1,02 mm

Cómo retirar la(s) bujía(s)

1. Desengrane la toma de fuerza (PTO), ponga el freno de estacionamiento, y gire la llave de contacto a Desconectado. Retire la llave.
2. Desconecte el/los cable(s) de la bujía(s) (Fig. 23). Ahora limpie alrededor de la(s) bujía(s) para evitar que entre suciedad en el motor, lo que podría dañarlo.
3. Retire la(s) bujía(s) y la arandela de metal.

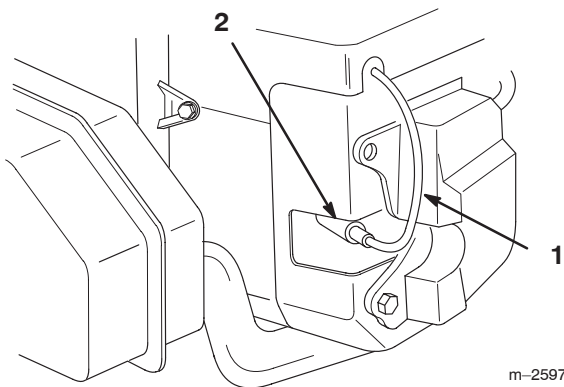


Figura 23

1. Cable de la bujía 2. Bujía

Inspección de la bujía

1. Mire la parte central de la(s) bujía(s) (Fig. 24). Si se observa un color marrón claro o gris en el aislante, el motor está funcionando correctamente. Si el aislante aparece de color negro, significa que el limpiador de aire está sucio.

Importante No limpie nunca la(s) bujía(s). Cambie siempre la bujía si tiene: un revestimiento negro, los electrodos desgastados, una película aceitosa o grietas.

2. Compruebe el espacio entre los electrodos central y lateral (Fig. 24). Si la distancia no es correcta, doble el electrodo lateral (Fig. 24).

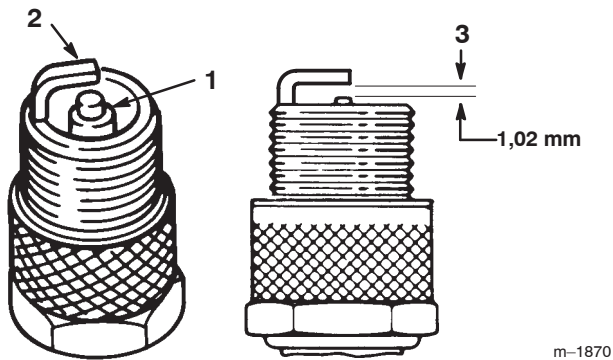


Figura 24

1. Aislante del electrodo central 3. Espacio entre electrodos (no a escala)
2. Electrodo lateral

Cómo instalar la(s) bujías(s)

1. Instale la(s) bujía(s) y la arandela de metal. Compruebe que la distancia entre los electrodos es correcta.
2. Apriete la(s) bujía(s) a 27 Nm.
3. Conecte el/los cable(s) a la(s) bujía(s) (Fig. 23).

Engrasado de cojinetes y casquillos

La unidad de corte debe engrasarse con regularidad. Consulte el Calendario recomendado de mantenimiento en la página 25. Engrase usando grasa de litio de propósito general N° 2 o grasa de molibdeno.

1. Pare el motor, retire la llave y desconecte el/los cable(s) de la(s) bujía(s).
2. Engrase los puntos de engrase de los cojinetes de los tres ejes y del brazo tensor (Fig. 47).

Nota: Será necesario retirar la cubierta de la plataforma para tener acceso al punto de engrase del brazo tensor.

3. Engrase los puntos de engrase de los tubos de montaje del bastidor y de las ruedas giratorias (Fig. 25).

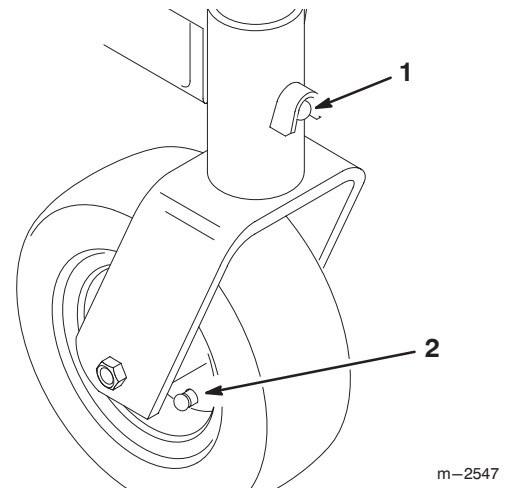


Figura 25

1. Punto de engrase del tubo de montaje del bastidor 2. Punto de engrase de las ruedas giratorias

Limpeza de los sistemas de refrigeración

Antes de cada uso, compruebe y limpie los sistemas de refrigeración del sistema hidráulico y del motor. Retire cualquier acumulación de hierba, suciedad y otros residuos de la rejilla del enfriador de aceite y de la entrada de aire del motor. Cada 100 horas limpie el enfriador de aceite, el cilindro del motor y las aletas de refrigeración de la culata. Limpie también alrededor del carburador, las palancas de regulación y el acoplamiento. Esto ayudará a asegurar una refrigeración adecuada a las bombas hidráulicas, a los motores eléctricos y al motor, y reducirá la posibilidad de sobrecalentamiento y daños mecánicos.

1. Retire el enfriador de aceite del motor (Fig. 26). Guarde todos los herrajes de montaje.
2. Limpie las aletas del enfriador de aceite y la zona entre las aletas con aire comprimido. Si la zona entre la rejilla y las aletas tiene mucha suciedad, separe el enfriador de aceite de la rejilla. Retire los dos tornillos de sujeción (Fig. 26). Guarde todos los herrajes de montaje.
3. Limpie la entrada de aire del motor (Fig. 26).
4. Instale el enfriador de aceite en el motor con los herrajes que retiró anteriormente (Fig. 26).

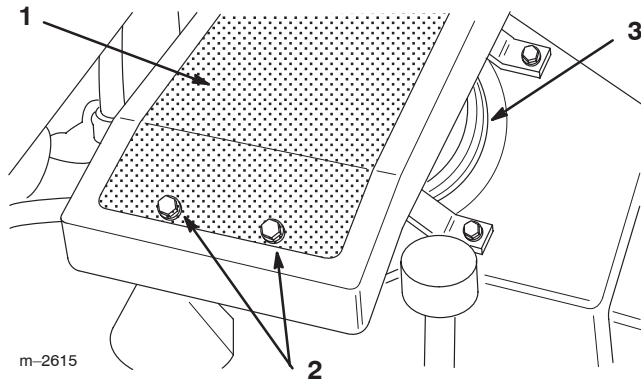


Figura 26

1. Rejilla del enfriador de aceite
2. Tornillo de sujeción del enfriador de aceite
3. Entrada de aire del motor

Comprobación de la presión de los neumáticos

Mantenga la presión especificada de los neumáticos delanteros y traseros. Una presión desigual en los neumáticos puede hacer que el corte sea desigual. Compruebe la presión en la válvula cada 50 horas de operación o cada mes, lo que ocurra primero (Fig. 27). Las lecturas de presión son más exactas cuando los neumáticos están fríos.

Presión: 103 kPa (15 psi) neumáticos traseros y ruedas giratorias.

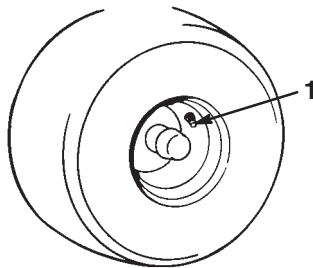


Figura 27

1. Vástago de la válvula

Revisión del fusible

Intervalos de mantenimiento/ Especificaciones

El sistema eléctrico está protegido con un fusible. No requiere mantenimiento; no obstante, si se funde el fusible, compruebe que no hay malfunción ni cortocircuito en el componente/circuito. Para cambiar el fusible, tire del fusible fundido (Fig. 28) para sacarlo o cambiarlo.

Fusible: F1-7,5 amperios, tipo-chapa

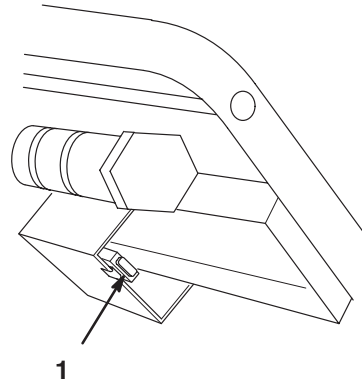


Figura 28

1. Fusible 7,5 amperios

Mantenimiento del depósito de combustible



Peligro



En ciertas condiciones la gasolina es extremadamente inflamable y altamente explosiva. Un incendio o una explosión provocados por la gasolina puede causarle quemaduras a usted y a otras personas así como daños materiales.

- Drene la gasolina del depósito cuando el motor esté frío. Realice esta operación en un área abierta. Limpie la gasolina derramada.
- No fume nunca mientras drena la gasolina y manténgase alejado de llamas desnudas o de lugares donde una chispa pudiera inflamar los vapores de gasolina.

m-1872

Drenaje del depósito de combustible

1. Coloque la máquina en una superficie nivelada, para asegurar que el depósito de combustible se drene completamente. Luego desengrane la toma de fuerza (PTO), y gire la llave de contacto a Desconectado. Retire la llave.
2. Cierre la válvula de cierre del combustible en el depósito de combustible (Fig. 29).
3. Apriete los extremos de la abrazadera y deslícela por el tubo de combustible, alejándola de la válvula (Fig. 29).
4. Retire el tubo de combustible de la válvula (Fig. 29). Abra la válvula de cierre del combustible y deje que la gasolina se drene en un recipiente.

Nota: Éste es el momento más adecuado para instalar un nuevo filtro de combustible, porque el depósito de combustible está vacío. Consulte Cambio del filtro de combustible en la página 31.

5. Instale el tubo de combustible en la válvula. Acerque la abrazadera a la válvula para fijar el tubo de combustible.

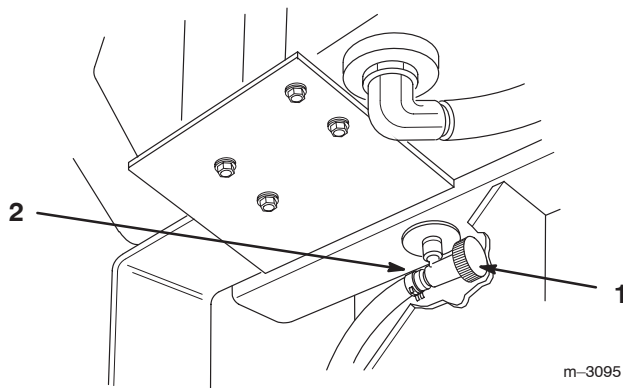


Figura 29

1. Válvula de cierre de combustible
2. Brida

Mantenimiento del filtro de combustible

Cambie el filtro de combustible cada 200 horas de operación o una vez al año, lo que ocurra primero.

Cambio del filtro de combustible

No instale nunca un filtro sucio que haya sido desmontado del tubo de combustible.

1. Desengrane la toma de fuerza (PTO), y gire la llave de contacto a desconectado. Retire la llave.
2. Cierre la válvula de cierre del combustible en el depósito de combustible (Fig. 29).

3. Apriete los extremos de las abrazaderas y deslícelas por el tubo alejándolas del filtro (Fig. 30).
4. Desmonte el filtro de los tubos de combustible.
5. Instale un filtro nuevo y acerque las abrazaderas al filtro.
6. Abra la válvula de cierre del combustible en el depósito de combustible (Fig.29).

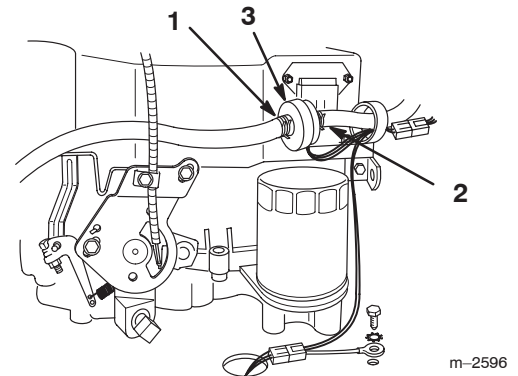


Figura 30

1. Abrazadera
2. Tubo de combustible
3. Filtro

Mantenimiento del sistema hidráulico

Comprobación del aceite hidráulico

Compruebe el nivel del aceite hidráulico antes de arrancar el motor por primera vez, y después cada 8 horas de operación.

Tipo de Aceite: Mobilube 424 (ISO 68) o aceite hidráulico anti-desgaste equivalente.

Importante Utilice solamente los aceites hidráulicos especificados. Otros aceites podrían causar daños en el sistema.

Capacidad del depósito: 1,6 litros

1. Coloque la máquina en una superficie nivelada y pare el motor.
2. Limpie alrededor del cuello de llenado y del tapón/varilla del depósito de aceite hidráulico (Fig. 31).
3. Retire el tapón/varilla del cuello de llenado y límpielo con un paño limpio. Inserte el tapón/varilla en el cuello de llenado hasta el fondo; luego retírelo y compruebe el nivel del aceite. El nivel del aceite debe estar entre las marcas de la varilla.

- Si el nivel es bajo, añada aceite hasta que llegue a la marca Full (lleno).
- Coloque el tapón/varilla en el cuello de llenado.

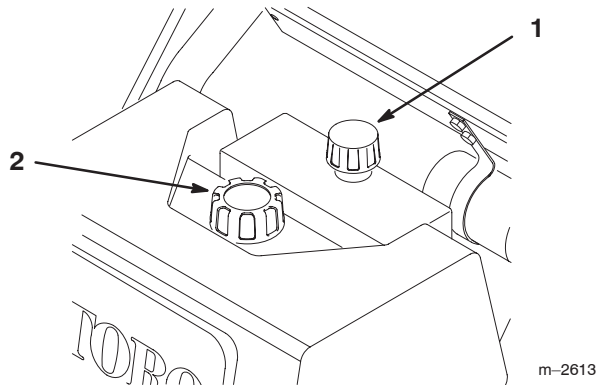


Figura 31

- Tapón del depósito de aceite hidráulico
- Tapón/varilla del depósito de combustible

Cambio del filtro hidráulico

Cambie el filtro hidráulico:

- Después de las primeras 8 horas de operación.
- Después de cada 200 horas de operación.

- Aparque la máquina en una superficie nivelada, pare el motor y retire la llave de contacto.

Importante No utilice un filtro de aceite para automóviles, o puede causar graves daños al sistema hidráulico.

- Coloque un recipiente bajo el filtro, retire el filtro usado y limpie con un paño la superficie de la junta del adaptador del filtro (Fig. 32).

Nota: Asegúrese de que el aceite se ha drenado por completo antes de instalar el filtro nuevo.

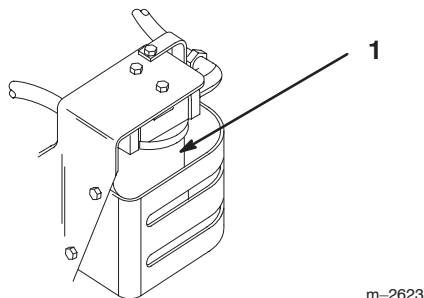


Figura 32

- Filtro hidráulico

- Aplice una capa fina de aceite nuevo a la junta de goma sobre el filtro nuevo (Fig. 33).
- Instale el filtro hidráulico nuevo en el adaptador del filtro. Gire el filtro de aceite en el sentido de las agujas del reloj hasta que la junta de goma entre en contacto con el adaptador del filtro, luego apriete el filtro media vuelta más (Fig. 33).
- Arranque el motor y déjelo funcionar durante unos dos minutos para purgar el aire del sistema. Pare el motor y compruebe que no hay fugas. Si una o ambas ruedas no giran, consulte Purga del sistema hidráulico, página 32.
- Compruebe el nivel de aceite del depósito hidráulico y añada suficiente para que el nivel llegue a la marca FULL de la varilla. **No llene demasiado.**

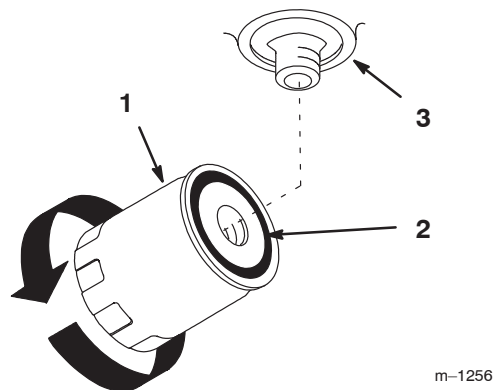


Figura 33

- Filtro hidráulico
- Junta
- Adaptador

Purga del sistema hidráulico

El sistema de tracción se purga automáticamente; no obstante, puede ser necesario purgar el sistema si se cambia el aceite o después de realizar mantenimiento en el sistema.

- Eleve la parte trasera de la máquina de manera que las ruedas no toquen el suelo, y apoye la máquina con soportes.
- Arranque el motor y déjelo funcionar a velocidad de ralentí. Engrane la tracción en un lado y gire la rueda a mano.
- Cuando la rueda empiece a girar sola, manténgala engranada hasta que gire suavemente (mínimo 2 minutos).
- Compruebe el nivel de aceite hidráulico al descender éste, y añada aceite según sea necesario para mantener el nivel correcto.
- Repita este procedimiento en la otra rueda.

Comprobación de los manguitos hidráulicos

Después de cada 100 horas de operación, compruebe que los tubos y manguitos hidráulicos no tienen fugas o conexiones sueltas, que no están doblados, que los montajes no están sueltos, y que no hay desgaste o deterioro causado por agentes ambientales o químicos. Haga todas las reparaciones necesarias antes de operar la máquina.



Advertencia



Las fugas de aceite hidráulico bajo presión pueden penetrar en la piel y causar lesiones.

- **Cualquier aceite hidráulico inyectado bajo la piel debe ser eliminado quirúrgicamente en pocas horas por un médico familiarizado con este tipo de lesión. Si no, puede causar gangrena.**
- **Mantenga el cuerpo y las manos alejados de las fugas de fluido hidráulico de pequeños taladros, o de boquillas que expulsan fluido hidráulico a alta presión.**
- **Utilice un cartón o un papel para buscar fugas hidráulicas.**
- **Alivie de manera segura toda presión en el sistema hidráulico antes de realizar trabajo alguno en el sistema hidráulico.**
- **Asegúrese de que todos los tubos y manguitos hidráulicos están en buenas condiciones, y que todas las conexiones y accesorios del sistema hidráulico están apretados antes de aplicar presión al sistema hidráulico.**

Ajuste de la válvula de desvío

La válvula de desvío es ajustable para facilitar la operación con plataformas de diferentes tamaños. Si la parte delantera de la plataforma se eleva del suelo al empujar rápidamente hacia adelante la barra de control superior o si la máquina no avanza cuesta arriba, puede ser necesario un ajuste.

Comprobación de la válvula de desvío

1. Arranque el motor y hágalo funcionar durante 5 minutos a 3/4 de su velocidad máxima, con el fin de calentar el aceite hidráulico.
2. Conduzca la máquina hasta un lugar abierto, llano y despejado, como por ejemplo un camino llano.

Importante Debe haber al menos 3 metros libres delante de la máquina.

3. Afloje las palancas de liberación rápida y empuje la barra de referencia hacia adelante a la posición Rápido. Bloquee las palancas de liberación rápida para fijar la barra de referencia.
4. Mueva el acelerador a 3/4 de su velocidad máxima.
5. Empuje rápidamente la barra de control superior contra la barra de referencia. Las ruedas giratorias delanteras deben casi elevarse del suelo. Si las ruedas giratorias delanteras se elevan del suelo, la máquina está demasiado 'agresiva' y es necesario realizar un ajuste.
6. Mueva el acelerador del motor a la posición Rápido.
7. Empuje rápidamente la barra de control superior contra la barra de referencia. Las ruedas giratorias delanteras deben elevarse aproximadamente 2,5 cm del suelo. Si las ruedas giratorias delanteras se elevan del suelo más de 5 cm, la máquina está demasiado 'agresiva'. Es necesario realizar un ajuste.
8. Si la máquina acelera lentamente y las ruedas giratorias delanteras no se elevan del suelo, la máquina está demasiado 'apagada'. Es necesario realizar un ajuste.

Ajuste de la válvula de desvío

La válvula de desvío debe ajustarse con el fin de optimizar el rendimiento para el tamaño (peso) de cortacésped que usted tiene. El ajuste de fábrica de la válvula de desvío es de 1/2 vuelta abierta.

Los siguientes valores pueden utilizarse como ajustes iniciales para diferentes tamaños de cortacéspedes:

132 cm (52 pulgadas)	1/2 vuelta abierta
112 cm (44 pulgadas)	1 vuelta abierta
94 cm (37 pulgadas)	1-1/6 vueltas abierta
91 cm (36 pulgadas)	1-1/6 vueltas abierta

1. Afloje la contratuerca grande varias vueltas (Fig. 34).
 2. Cierre con suavidad la válvula de desvío (Fig. 34)
- Importante** No apriete demasiado la válvula o puede dañar la aguja y el asiento. No supere una fuerza de 5,6 Nm para cerrar la válvula.
3. Abra la válvula de desvío 1/2 vuelta (Fig. 34)
 4. Apriete la contratuerca para bloquear el ajuste (Fig. 34).
 5. Repita el procedimiento de prueba para comprobar la operación correcta.

Importante La válvula de desvío es muy sensible a los ajustes; no ajuste en más de 1/6 vuelta (una cara de la tuerca) a la vez.

6. Si la máquina está demasiado agresiva o tiene a saltar hacia adelante, es necesario abrir más la válvula.
7. Si la máquina responde lentamente, es necesario cerrar más la válvula.

- Repita el procedimiento de prueba para comprobar la operación correcta. Vuelva a ajustar las válvulas de desvío hasta lograr el rendimiento correcto.

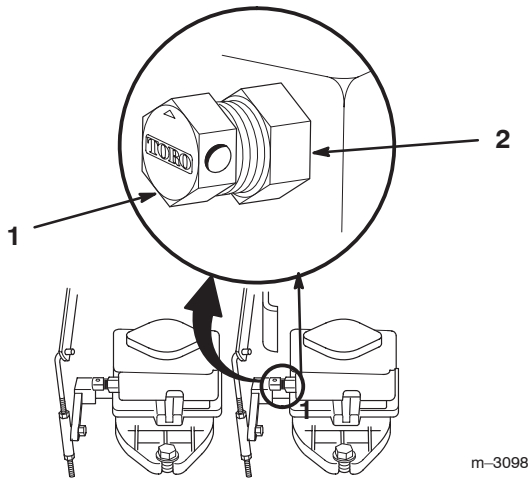


Figura 34

- Válvula de desvío
- Contratuerca

Mantenimiento de las cuchillas de corte

Para garantizar una calidad de corte superior, mantenga afiladas las cuchillas. Para que el afilado y la sustitución sean más cómodos, puede desear tener un stock de cuchillas de repuesto.



Advertencia



Una cuchilla desgastada o dañada puede romperse, y un trozo de la cuchilla podría ser arrojado a la zona donde está el operador u otra persona, provocando lesiones personales graves o la muerte.

- Inspeccione periódicamente las cuchillas, para asegurarse de que no están desgastadas ni dañadas.
- Sustituya cualquier cuchilla desgastada o dañada.

Antes de inspeccionar o realizar mantenimiento en las cuchillas

Aparque la máquina en una superficie nivelada, desengrane la toma de fuerza (PTO) y ponga el freno de estacionamiento. Gire la llave de contacto a **Desconectado**. Retire la llave y desconecte el/los cable(s) de la(s) bujía(s).

Inspección de las cuchillas

- Inspeccione los bordes de corte (Fig. 35). Si los bordes no están afilados o tienen muescas, retire las cuchillas y afílelas. Consulte *Cómo afilar las cuchillas* en la página 35.
- Inspeccione las cuchillas, especialmente la parte curva (Fig. 35). Si observa daños, desgaste o la formación de una ranura en esta zona (elemento 3 en la Fig. 35), instale inmediatamente una cuchilla nueva.

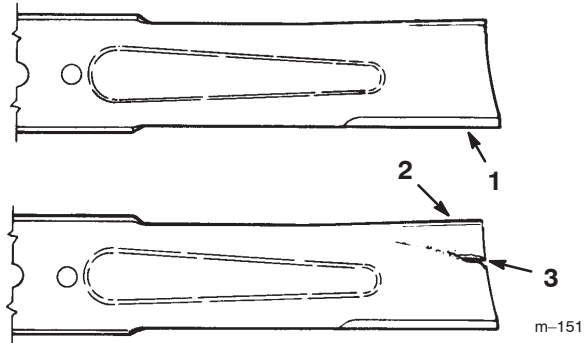


Figura 35

- Filo de corte
- Parte curva
- Formación de ranura/desgaste

Verificación de la rectilinealidad de las cuchillas

- Gire las cuchillas hasta que los extremos estén orientados hacia adelante y hacia atrás (Fig. 36). Mida desde una superficie nivelada hasta el filo de corte, posición A, de las cuchillas (Fig. 37). Anote esta dimensión.

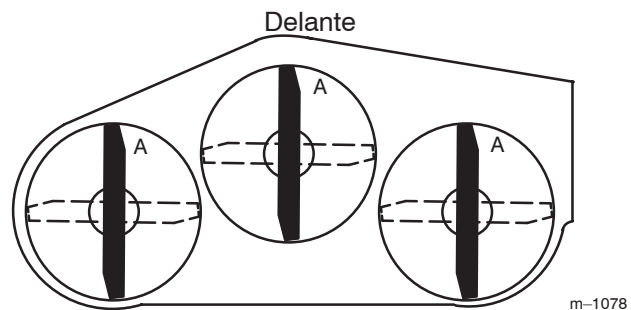
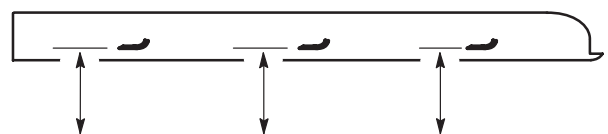


Figura 36



MIDA DESDE EL FILO DE CORTE HASTA UNA SUPERFICIE NIVELADA

Figura 37

2. Gire hacia adelante los otros extremos de las cuchillas.
3. Mida desde una superficie nivelada hasta el filo de corte de las cuchillas en la misma posición que en el paso 1. La diferencia entre las dimensiones obtenidas en los pasos 1 y 2 no debe superar los 3 mm. Si esta dimensión es de más de 3 mm, la cuchilla está doblada y debe ser cambiada. Consulte Cómo instalar las cuchillas en la página 35.

! **Advertencia** !

Una cuchilla doblada o dañada podría romperse y podría causar graves lesiones o la muerte a usted o a otras personas.

- Siempre sustituya una cuchilla doblada o dañada por una cuchilla nueva.
- Nunca lime ni cree muescas afiladas en los bordes o en la superficie de la cuchilla.

Las cuchillas deben cambiarse si han golpeado un objeto sólido, si están desequilibradas o si están dobladas. Para asegurar un rendimiento óptimo y el continuado cumplimiento de las normas de seguridad de la máquina, utilice cuchillas de repuesto genuinas TORO. Las cuchillas de repuesto de otros fabricantes pueden hacer que se incumplan las normas de seguridad.

Sujete el extremo de la cuchilla usando un trapo o un guante grueso. Retire el perno de la cuchilla, la arandela, el protector de césped y la cuchilla del eje de la cuchilla (Fig. 38).

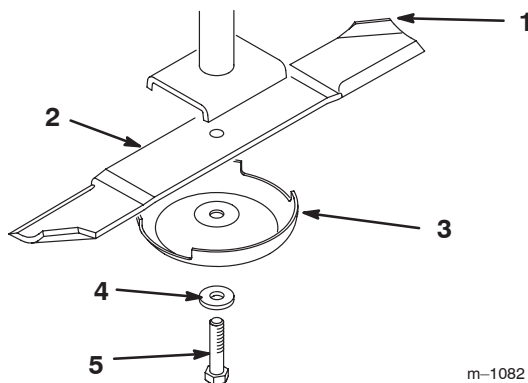


Figura 38

- | | |
|------------------------|-------------------------|
| 1. Vela de la cuchilla | 4. Arandela |
| 2. Cuchilla | 5. Perno de la cuchilla |
| 3. Protector de césped | |

Cómo afilar las cuchillas

1. Utilice una lima para afilar el borde de corte en ambos extremos de la cuchilla (Fig. 39). Mantenga el ángulo original. La cuchilla permanece equilibrada si se retira la misma cantidad de material de ambos bordes de corte.



Figura 39

1. Afile con el ángulo original
2. Verifique el equilibrio de la cuchilla colocándola sobre un equilibrador de cuchillas (Fig. 40). Si la cuchilla se mantiene horizontal, está equilibrada y puede utilizarse. Si la cuchilla no está equilibrada, rebaje algo del metal en el extremo de la vela solamente (Fig. 38). Repita este procedimiento hasta que la cuchilla esté equilibrada.

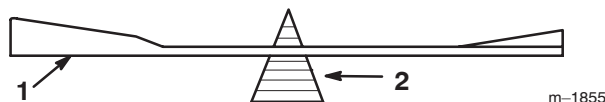


Figura 40

- | | |
|-------------|-----------------|
| 1. Cuchilla | 2. Equilibrador |
|-------------|-----------------|

Cómo instalar las cuchillas

1. Instale la cuchilla en el eje (Fig. 38).

Importante La parte curva ('vela') de la cuchilla debe apuntar hacia arriba, hacia el interior del cortacésped, para asegurar un corte correcto (Fig. 38).

2. Instale el protector, la arandela de freno y el perno de la cuchilla (Fig. 38). Apriete el perno de la cuchilla a 115–140 Nm.

Cómo corregir la calidad de corte del cortacésped

Si una de las cuchillas corta más bajo que la otra, corríjalo de la siguiente manera:

1. Pare el motor, retire la llave y desconecte el/los cable(s) de la(s) bujía(s).
2. Ajuste la presión de todos los neumáticos según las especificaciones y compruebe que las cuchillas no estén dobladas. Consulte Verificación de la rectilinealidad de las cuchillas en la página 34.

- Ajuste la altura de corte a la posición de 6,4 cm. Consulte Ajuste de altura de corte en la sección Operación. Asegúrese de que los pasadores descansan sobre el bastidor.
- Gire las cuchillas alineando las puntas entre sí. La distancia entre las puntas debe ser de 3 mm o menos. Si la distancia entre las puntas es mayor de 3 mm, añada suplementos (Pieza N° 3256-24) entre el alojamiento del eje correspondiente y la parte inferior de la unidad de corte para alinear las cuchillas.

Ajuste de la inclinación longitudinal

Si una de las cuchillas corta más bajo que la otra, corríjalo de la siguiente manera:

Nota: La presión de los neumáticos es de suma importancia para estos procedimientos. Asegúrese de que todos los neumáticos tienen la presión correcta.

- Desengrane la toma de fuerza y ponga el freno de estacionamiento.
- Pare el motor, retire la llave y espere a que se detengan todas las piezas en movimiento antes de abandonar el puesto del operador.
- Compruebe la presión de los neumáticos en la plataforma y en la unidad de tracción.
- Coloque una cuchilla en posición longitudinal (Fig. 41). Mida en las posiciones **C** y **D** (Fig. 41) desde una superficie nivelada hasta el filo de corte de los extremos de las cuchillas (Fig. 42).
- La altura de la cuchilla debe ser de **6 mm menos en la posición delantera en C que en la trasera en D**. Gire las cuchillas, y repita el procedimiento para las demás cuchillas.

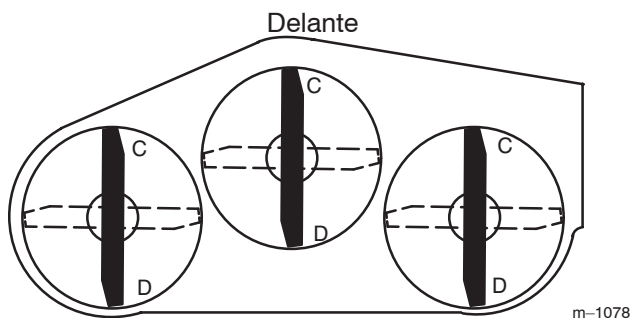


Figura 41

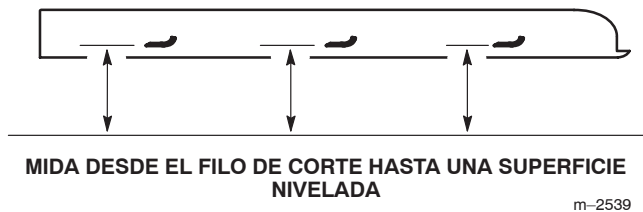


Figura 42

- Para cambiar la inclinación longitudinal, cambie la posición del mismo número de arandelas de empuje en la horquilla de cada rueda giratoria. Mueva las arandelas de empuje desde la parte superior del tubo de montaje del bastidor hasta la parte inferior del mismo para elevar parte delantera del cortacésped. Mueva las arandelas de empuje desde la parte inferior del tubo de montaje del bastidor hasta la parte superior del mismo para bajar parte delantera del cortacésped (Fig. 43).
- Verifique la nivelación lateral de la unidad de corte.

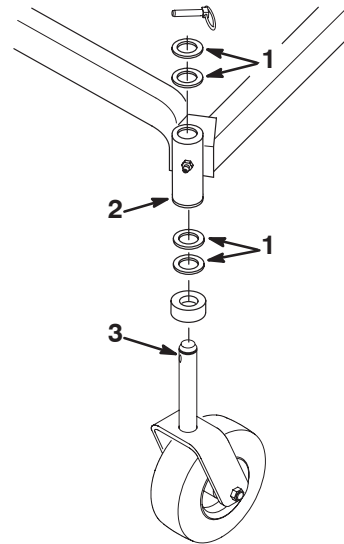


Figura 43

- Arandelas de empuje (colocar donde sea necesario)
- Tubo de montaje del bastidor
- Horquilla de la rueda giratoria

Verificación de la nivelación lateral de la plataforma

1. Compruebe la presión de los neumáticos en la plataforma y en la unidad de tracción.
2. Coloque las cuchillas en posición transversal (Fig. 44). Mida en las posiciones **A** y **B** (Fig. 44) desde una superficie nivelada hasta el filo de corte de los extremos de las cuchillas (Fig. 45).
3. La diferencia entre las medidas **A** y **B** no debe ser de más de 6 mm.

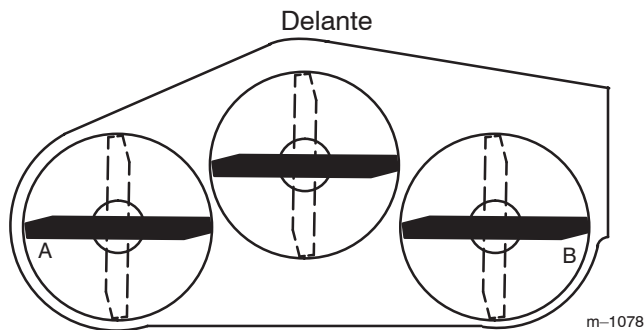
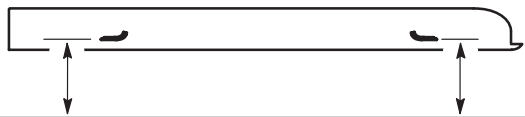


Figura 44



MIDA DESDE EL FILO DE CORTE HASTA UNA SUPERFICIE NIVELADA

Figura 45

Cómo cambiar la correa de tracción

Compruebe el desgaste de la correa de transmisión de tracción después de cada 50 horas de operación.

1. Levante la parte delantera de la unidad y apóyela sobre soportes fijos.
2. Desconecte del arnés el conector del embrague eléctrico.
3. Retire la correa de tracción del cortacésped; consulte el Manual del operador del cortacésped.
4. Retire el perno izquierdo de montaje del motor que fija el retén del embrague al bastidor (Fig. 46). Desenganche el retén del embrague y retire el retén.
5. Mueva la polea tensora y retire la correa de tracción de las poleas de transmisión y del embrague.
6. Instale la correa nueva alrededor del embrague y las poleas de transmisión.
7. Enganche el retén del embrague al embrague y fíjelo al bastidor con el perno de montaje del motor. Apriete el perno de montaje del motor a 19-24 Nm.
8. Conecte el conector del embrague al arnés de cables.

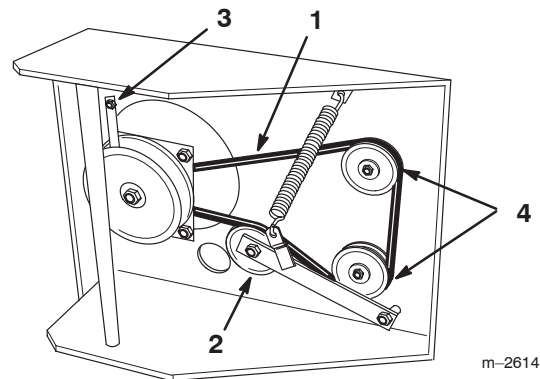


Figura 46

- | | |
|-----------------------|-------------------------|
| 1. Correa de tracción | 3. Tirante del embrague |
| 2. Polea tensora | 4. Polea de transmisión |

Cómo cambiar la correa del cortacésped

Si hay chirridos cuando la correa está en movimiento, si las cuchillas patinan durante la siega, si los bordes están deshilachados, o si hay marcas de quemaduras o grietas, la correa está desgastada. Sustituya la correa si existe cualquiera de estas condiciones.

1. Pare el motor, retire la llave y desconecte el/los cable(s) de la(s) bujía(s).
2. Retire los tornillos que fijan la cubierta de la plataforma a la parte superior de la unidad de corte y retire la cubierta de la plataforma.
3. Retire la correa de tracción. Consulte Cómo cambiar la correa de tracción, pasos 1–4, en la página 38.
4. Desconecte el muelle del brazo de la polea tensora para aliviar la tensión del brazo y en la polea tensora, luego retire la correa de plataforma desgastada (Fig. 47).
5. Instale la nueva correa de la plataforma alrededor de las poleas de los dos ejes exteriores, la polea tensora, y en la ranura inferior de la polea del eje central (Fig. 47).
6. Vuelva a conectar el muelle del brazo tensor (Fig. 47).

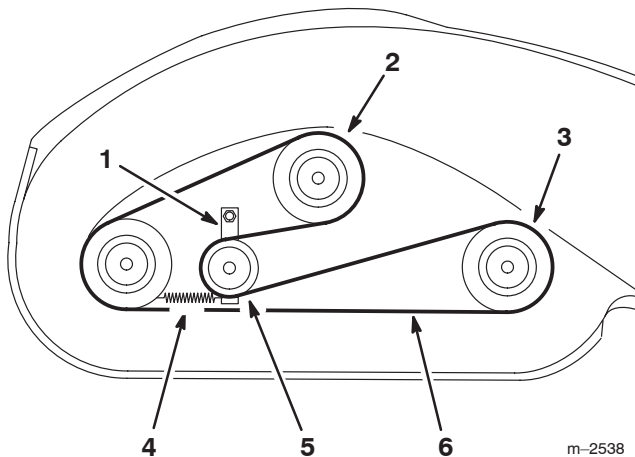


Figura 47

Vista Superior

- | | |
|-------------------------------|---|
| 1. Brazo de la polea tensora | 4. Muelle del brazo de la polea tensora |
| 2. Polea del eje central | 5. Polea tensora |
| 3. Polea del eje exterior (2) | 6. Correa de la plataforma |

Cómo cambiar la correa de transmisión

Si hay chirridos cuando la correa está en movimiento, si las cuchillas patinan durante la siega, si los bordes de la correa están deshilachados, o si hay marcas de quemaduras o grietas, la correa de transmisión está desgastada. Sustituya la correa si existe cualquiera de estas condiciones.

1. Pare el motor, retire la llave y desconecte el/los cable(s) de la(s) bujía(s).
2. Retire los tornillos que fijan la cubierta de la plataforma a la parte superior de la unidad de corte y retire la cubierta de la plataforma.
3. Afloje las contratuercas de cada varilla de ajuste para aliviar la tensión de la correa de tracción.

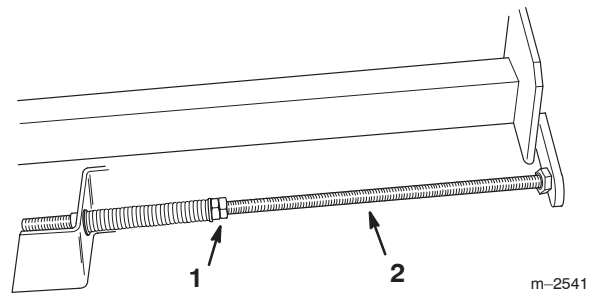


Figura 48

- | | |
|------------------|-----------------------|
| 1. Contratuercas | 2. Varillas de ajuste |
|------------------|-----------------------|

4. Retire la correa de transmisión desgastada (Fig. 49).
5. Instale la nueva correa de transmisión en la polea de transmisión de la unidad de tracción y en la ranura superior de la polea del eje central (Fig. 49).

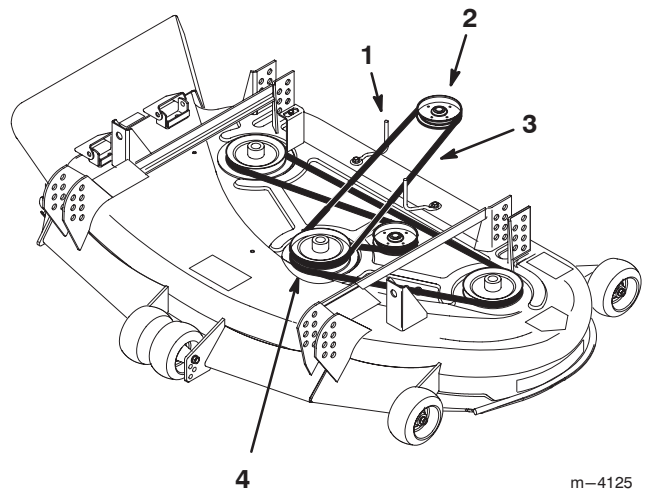


Figura 49

- | | |
|--|--------------------------|
| 1. Guía de la correa (2) | 3. Correa de transmisión |
| 2. Polea de transmisión de la unidad de tracción | 4. Polea del eje central |

- Apriete las contratuercas de las varillas de ajuste hasta que los muelles queden comprimidos a una longitud de 12,7 cm (Fig 50).

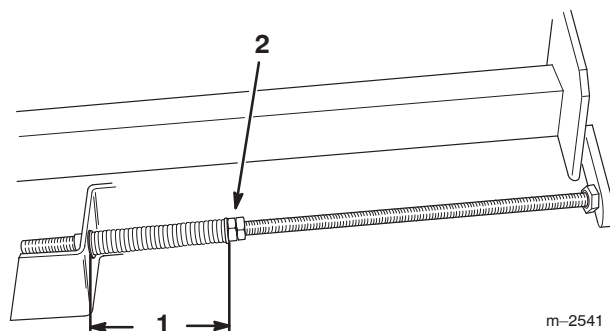


Figura 50

- 12,7 cm entre el espaciador y el casquillo
- Contratuercas

- Vuelva a instalar la cubierta de la plataforma en la unidad de corte, luego vuelva a colocar los tornillos y apriételes.

Ajuste del embrague eléctrico

El embrague es ajustable con el fin de asegurar el engranado y frenado correctos. Compruebe el ajuste después de cada 100 horas de operación.

- Para ajustar el embrague, apriete o afloje las contratuercas de los pernos (Fig. 51).
- Compruebe el ajuste insertando una galga a través de las ranuras que están junto a los pernos (Fig. 51).
- El espacio correcto entre los discos del embrague cuando éste está desengranado es de 0,30-0,60 mm. Será necesario comprobar este espacio en cada una de las tres ranuras para asegurarse de que los discos están paralelos entre sí.

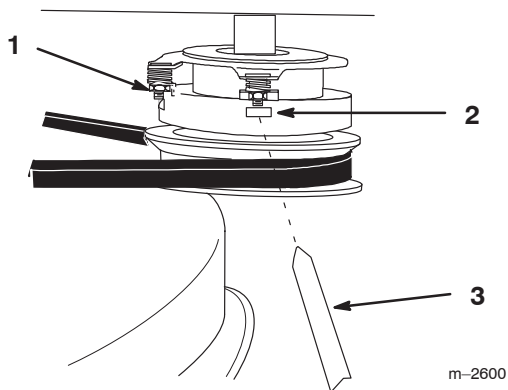


Figura 51

- Tuerca de ajuste
- Ranura
- Galga

Ajuste de punto muerto de la máquina

Si las ruedas giran cuando la barra de control está en punto muerto, es necesario realizar un ajuste.

- Eleve la parte trasera de la máquina de manera que las ruedas no toquen el suelo, y apoye la máquina con soportes.



Cuidado



Los niños u otras personas podrían resultar heridos si mueven o intentan operar la máquina mientras está desatendida.

Retire siempre la llave de contacto y calce o bloquee las ruedas cuando deje la máquina desatendida, aunque sea por unos pocos minutos.

- Arranque motor y hágalo funcionar durante 5 minutos a 3/4 de su velocidad máxima, con el fin de calentar el aceite hidráulico.
- Mueva la barra de control hacia atrás y hacia adelante, luego suéltela. Si las ruedas giran cuando la barra de control está en punto muerto, es necesario realizar un ajuste
- Afloje las contratuercas superior e inferior del manguito de ajuste de punto muerto del brazo de la bomba (Fig. 52).
- Empuje hacia abajo el brazo de la bomba hasta que el manguito toque la tuerca inferior (Fig. 52). Ahora la rueda debe estar girando lentamente en marcha atrás.
- Gire la tuerca inferior para desplazarla lentamente hacia arriba, moviendo también el manguito y el brazo de la bomba, hasta que la rueda deje de girar (Fig. 52).
- Apriete la contratuerca superior contra el manguito para bloquear el ajuste (Fig. 52).
- Repita el paso 3 arriba para comprobar el ajuste. Repita el procedimiento de ajuste si es necesario.
- Repita el ajuste en la otra rueda, si es necesario.

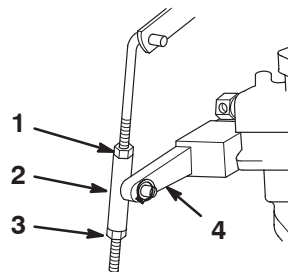


Figura 52

- Contratuerca superior
- Manguito
- Contratuerca inferior
- Brazo de la bomba

Mantenimiento de la batería

Verifique el nivel de electrolito de la batería antes de cada uso. Mantenga siempre la batería limpia y completamente cargada. Utilice una toalla de papel para limpiar la caja de la batería. Si los terminales de la batería están oxidados, límpielos con una disolución de cuatro partes de agua y una parte de bicarbonato sódico. Aplique una ligera capa de grasa en los terminales de la batería para evitar la corrosión.

Tensión: 12 v, 280 Amperios de arranque en frío

Verificación del nivel de electrolito

1. Levante los tapones para poder ver dentro de las células. El electrolito debe alcanzar la parte inferior del tubo (Fig. 53). No deje que el nivel de electrolito descienda por debajo del nivel de las placas. (Fig. 53).
2. Si el nivel de electrolito está bajo, añada la cantidad necesaria de agua destilada; consulte la sección Añadir agua a la batería, en la página 40.

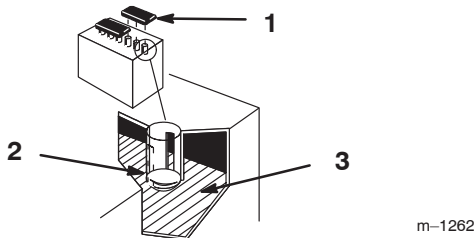


Figura 53

1. Tapones de llenado
2. Parte inferior del tubo
3. Placas

Añadir agua a la batería

El mejor momento para añadir agua a la batería es justo antes de operar la máquina. Esto permite que el agua se mezcle perfectamente con la solución de electrolito.

1. Limpie la parte superior de la batería con una toalla de papel.
2. Retire los tapones de la batería (Fig. 53).
3. Vierta lentamente agua destilada en cada célula de la batería hasta que el nivel llegue a la parte inferior del tubo (Fig. 53).

Importante No llene en exceso la batería ya que el electrolito (ácido sulfúrico) puede corroer y dañar el chasis.

4. Coloque a presión los tapones de la batería.

Carga de la batería

Importante Mantenga siempre la batería completamente cargada (densidad específica de 1.260). Esto es de especial importancia para evitar daños en la batería si la temperatura desciende por debajo de 0°C.

1. Verifique el nivel de electrolito; consulte Verificación del nivel de electrolito, página 40.
2. Retire los tapones de la batería y conecte un cargador de baterías de 3 a 4 amperios a los bornes de la batería. Cargue la batería a un ritmo de 4 amperios o menos durante 4 horas (12 voltios). No sobrecargue la batería. Instale los tapones de llenado cuando la batería esté totalmente cargada.



Advertencia



El proceso de carga de la batería produce gases que pueden explotar.

No fume nunca cerca de la batería, y mantenga alejados de la batería chispas y llamas.

Cómo retirar la batería



Advertencia



Los terminales de la batería o una herramienta metálica podrían hacer cortocircuito si entran en contacto con los componentes metálicos del tractor, causando chispas. Las chispas podrían hacer explotar los gases de la batería, causando lesiones personales.

- **Al retirar o colocar la batería, no deje que los terminales de la batería toquen ninguna parte metálica del tractor.**
- **No deje que las herramientas metálicas hagan cortocircuito entre los terminales de la batería y las partes metálicas del tractor.**



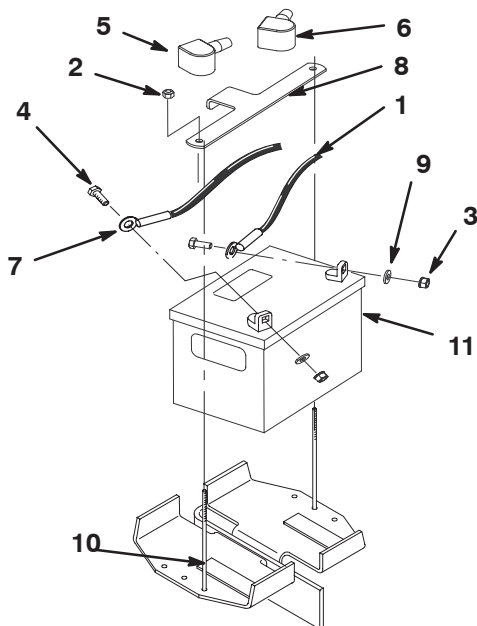
Advertencia



Un enrutado incorrecto de los cables de la batería podría dañar el tractor y los cables, causando chispas. Las chispas podrían hacer explotar los gases de la batería, causando lesiones personales.

- **Desconecte siempre el cable negativo (negro) de la batería antes de desconectar el cable positivo (rojo).**
- **Conecte siempre el cable positivo (rojo) de la batería antes de conectar el cable negativo (negro).**

1. Desengrane la toma de fuerza (PTO), calce o bloquee las ruedas, y gire la llave de contacto a Desconectado. Retire la llave.
2. Con el motor parado, localice la batería.
3. Levante la cubierta de goma negra del cable negativo. Desconecte el cable negativo (negro) del borne de la batería (Fig. 54).
4. Levante la cubierta de goma roja del cable positivo. Desconecte el cable positivo (cubierta roja) del borne de la batería (Fig. 54).
5. Retire la pletina de sujeción de la batería (Fig. 54). Retire la batería de la máquina.



m-6657

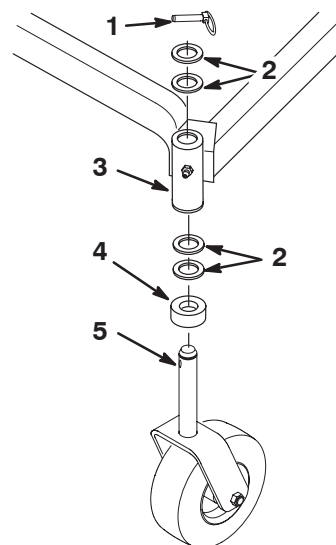
Figura 54

- | | |
|-----------------------------|--------------------------------------|
| 1. Cable negativo | 8. Pletina de sujeción de la batería |
| 2. Tuerca (1/4 pulg.) | 9. Arandela |
| 3. Tuerca (5/16 pulg.) | 10. Perno de sujeción de la batería |
| 4. Perno | 11. Batería |
| 5. Cubierta de goma (roja) | |
| 6. Cubierta de goma (negra) | |
| 7. Cable positivo | |

Cómo cambiar los casquillos de las horquillas de las ruedas giratorias

Las horquillas de las ruedas giratorias están montadas en casquillos introducidos a presión en la parte superior e inferior de los tubos de montaje del bastidor. Para comprobar los casquillos, mueva las horquillas hacia adelante y hacia atrás, y de un lado a otro. Si la horquilla tiene holgura, los casquillos están desgastados y deben cambiarse.

1. Eleve la unidad de corte hasta que las ruedas giratorias no toquen el suelo, luego apoye la parte delantera del cortacésped con soportes fijos.
2. Retire el pasador de bloqueo y el/los espaciador(es) de la parte superior de la horquilla de la rueda giratoria (Fig. 55).
3. Tire de la horquilla para retirarla del tubo de montaje, dejando el o los espaciador(es) en la parte inferior de la horquilla. Recuerde la ubicación de los espaciadores en cada horquilla con el fin de asegurar su reinstalación correcta y mantener la nivelación de la plataforma.



m-4225

Figura 55

- | | |
|--|------------------------------------|
| 1. Pasador de bloqueo | 4. Espaciador |
| 2. Arandelas de empuje (colocar donde sea necesario) | 5. Horquilla de la rueda giratoria |
| 3. Tubo de montaje del bastidor | |

4. Inserte un botador en el tubo de montaje y saque cuidadosamente los casquillos (Fig. 56). Limpie el interior del tubo de montaje.
5. Engrase los casquillos nuevos por dentro y por fuera. Utilice un martillo y una chapa plana para introducir con cuidado los casquillos nuevos en el tubo de montaje.
6. Compruebe que la horquilla de la rueda giratoria no está desgastada, y cámbiela si es necesario (Fig. 55).
7. Deslice la horquilla de la rueda giratoria a través de los casquillos del tubo de montaje. Vuelva a colocar el o los espaciador(es) y fíjelos con el anillo de retención (Fig. 55).

Importante El diámetro interior de los casquillos puede reducirse ligeramente tras su instalación. Si la horquilla de la rueda giratoria no entra en los casquillos nuevos, será necesario escariar ambos casquillos hasta un diámetro interior de 29 mm.

8. Lubrique el punto de engrase del tubo de montaje del bastidor usando grasa de litio de propósito general N° 2 o grasa de molibdeno.

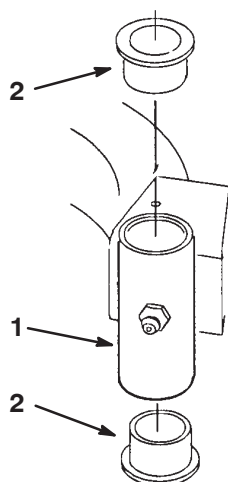


Figura 56

m-1076

1. Tubo de montaje del bastidor
2. Casquillo

Mantenimiento de las ruedas giratorias y los cojinetes

Las ruedas giratorias giran sobre un cojinete montado en un casquillo intermedio. Si se mantiene bien lubricado el casquillo, el desgaste será mínimo. Si no se mantiene el casquillo bien lubricado, el desgaste será rápido. Si la rueda giratoria 'baila', normalmente es debido a que el casquillo está desgastado.

1. Retire la contratuerca y el perno que sujetan la rueda giratoria a la horquilla (Fig. 57).
2. Retire un casquillo, y luego retire el casquillo intermedio y el cojinete de rodillos del cubo de la rueda (Fig. 57).
3. Retire el otro casquillo de cubo de la rueda y limpie cualquier grasa y suciedad que hubiera en el cubo de la rueda (Fig. 57).
4. Inspeccione el cojinete de rodillos, los casquillos, el casquillo intermedio y el interior del cubo de la rueda para comprobar que no están desgastados. Cambie cualquier pieza defectuosa o desgastada. (Fig. 57).

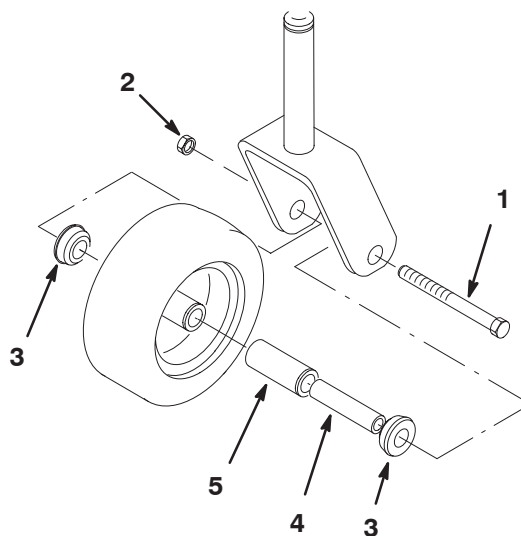


Figura 57

m-5210

1. Contratuerca
2. Perno de la rueda
3. Casquillo
4. Casquillo intermedio
5. Cojinete de rodillos

5. Para montar el conjunto, coloque un casquillo en el cubo de la rueda. Engrase el cojinete de rodillos y el casquillo intermedio y deslícelos en el cubo de la rueda. Coloque el segundo casquillo en el cubo de la rueda (Fig. 57).
6. Instale la rueda giratoria en la horquilla y fíjela con el perno y la contratuerca. Apriete la contratuerca hasta que el casquillo intermedio entre en contacto con el interior de la horquilla (Fig. 57).
7. Lubrique el punto de engrase de la rueda giratoria.

Cambio del deflector de hierba



Advertencia



Si el hueco de descarga se deja destapado el cortacésped podría arrojar objetos hacia el operador o hacia otras personas y causar lesiones graves. También podría producirse un contacto con la cuchilla.

No opere nunca el cortacésped sin tener instalado una tapa, una placa de picado o un conducto de hierba y bolsa de recortes.

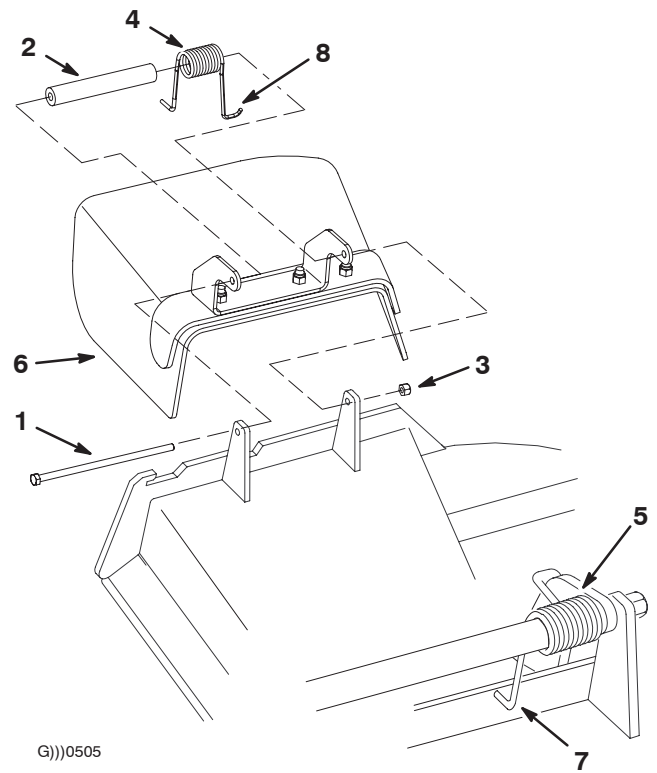
1. Retire la contratuerca, el perno, el muelle y el espaciador que sujetan el deflector a los soportes de pivote (Fig. 58). Retire el deflector de hierba dañado o desgastado.

2. Coloque el espaciador y el muelle en el deflector de hierba. Coloque el extremo **L** del muelle detrás del reborde de la plataforma.

Nota: Asegúrese de colocar el extremo **L** del muelle detrás del reborde de la plataforma antes de instalar el perno, según muestra la figura 58.

3. Instale el perno y la tuerca. Coloque el extremo en **J** del muelle alrededor del deflector de hierba (Fig. 58).

Importante El deflector de hierba debe poder girar. Levante el deflector hasta que esté totalmente abierto, y asegúrese de que gire hasta cerrarse por completo.

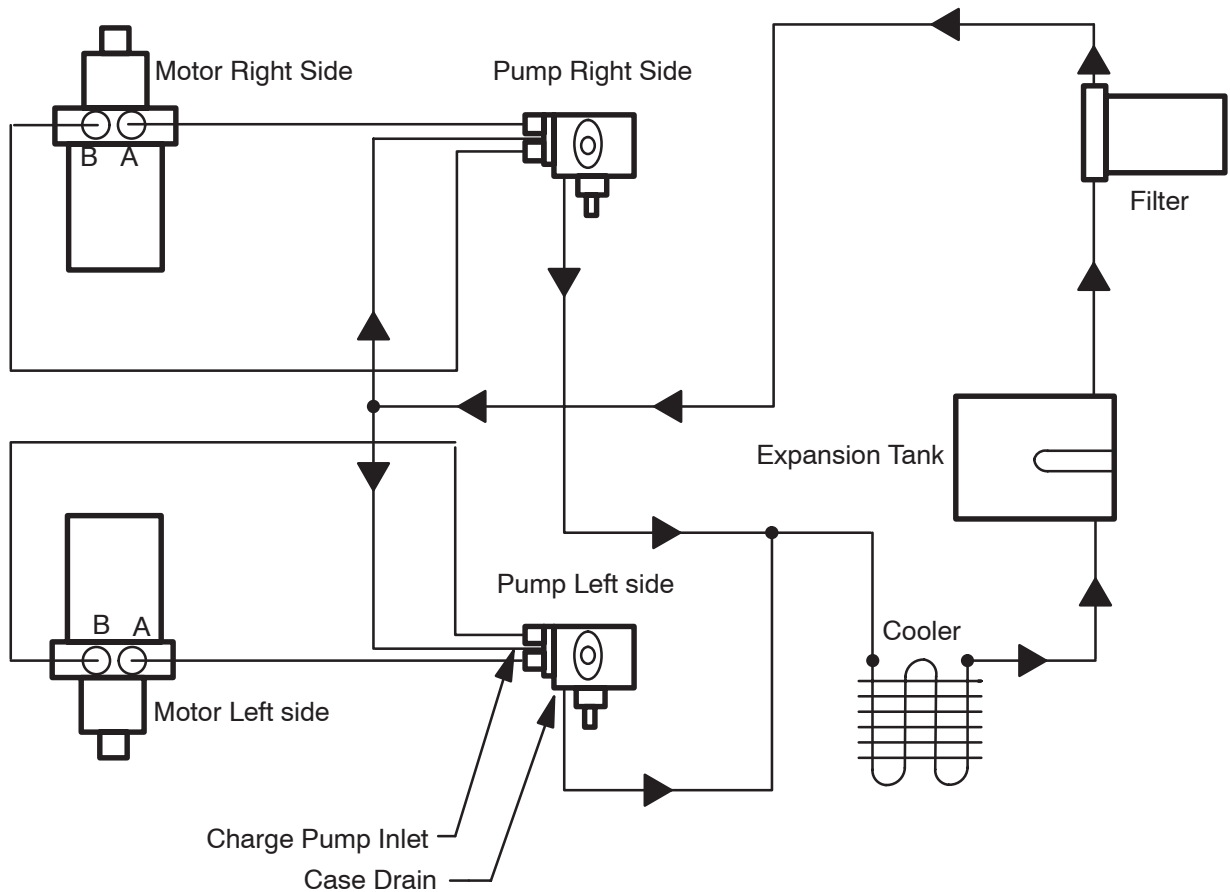


G))0505

Figura 58

1. Perno
2. Espaciador
3. Contratuerca
4. Muelle
5. Muelle instalado
6. Deflector de hierba
7. Extremo **L** del muelle; coloque detrás del reborde de la plataforma antes de instalar el perno
8. Extremo en **J** del muelle con gancho

Diagrama hidráulico



Limpieza y almacenamiento

1. Desengrane la toma de fuerza (PTO), y gire la llave de contacto a desconectado. Retire la llave.
2. Retire los recortes de hierba, la suciedad y la mugre de las piezas externas de toda la máquina, especialmente el motor. Limpie la suciedad y la broza de la parte exterior del alojamiento de las aletas de la culata de cilindros del motor y del soplador.

Importante La máquina puede lavarse con un detergente suave y agua. No lave la máquina a presión. Evite el uso excesivo de agua, especialmente cerca del panel de control, el motor, las bombas hidráulicas y los motores eléctricos.

3. Revise el limpiador de aire; consulte Mantenimiento del limpiador de aire, página 26.
4. Cambie el aceite del cárter; consulte Revisión del aceite del motor, página 27.
5. Cambie el aceite hidráulico; consulte Mantenimiento del sistema hidráulico, página 31.

6. Retire la(s) bujía(s) y verifique su condición; consulte Mantenimiento de la bujía, página 28. Con la(s) bujía(s) retirada(s) del motor, vierta dos cucharadas soperas de aceite de motor en el agujero de la bujía. Ahora, utilice el motor de arranque para hacer girar el motor y distribuir el aceite dentro del cilindro. Instale la(s) bujía(s). No instale el cable en la(s) bujía(s).
7. Compruebe la presión de los neumáticos; consulte Comprobación de la presión de los neumáticos, en la página 30.
8. Si va a guardar la máquina durante más de 30 días, prepare la unidad de tracción de la forma siguiente.
9. Agregue un estabilizador/acondicionador a base de petróleo al combustible del depósito. Siga las instrucciones de mezcla del fabricante del estabilizador. **No use un estabilizador a base de alcohol (etanol o metanol).**

Nota: Un estabilizador/acondicionador de combustible es más eficaz cuando se mezcla con gasolina fresca y se utiliza en todo momento.

10. Haga funcionar el motor para distribuir combustible con acondicionador por todo el sistema de combustible (5 minutos).
11. Pare el motor, deje que se enfríe, y drene el depósito de combustible; consulte Drenaje del depósito de combustible, página 30.
12. Vuelva a arrancar el motor y hágalo funcionar hasta que se pare.
13. Estrangule o cebe el motor.
14. Ponga en marcha y haga funcionar el motor hasta que no vuelva a arrancar. Pulse el cebador, si la máquina dispone de él, varias veces para asegurarse de que no queda combustible en el sistema de cebado.

15. Deseche el combustible adecuadamente. Recicle observando la normativa local.

Importante No guarde la gasolina con estabilizador/acondicionador durante más de 90 días.

16. Revise y apriete todos los pernos, tuercas y tornillos. Repare o sustituya las piezas defectuosas o dañadas.
17. Pinte las superficies que estén arañadas o donde esté visible el metal. Puede adquirir la pintura en su Servicio Técnico Autorizado.
18. Guarde la máquina en un garaje o almacén seco y limpio. Retire la llave de contacto y guárdela en un lugar que le sea fácil de recordar. Cubra la máquina para protegerla y para conservarla limpia.

Solución de problemas

PROBLEMA	POSIBLES CAUSAS	ACCIÓN CORRECTORA
El motor no arranca, le cuesta arrancar, o no sigue funcionando.	<ol style="list-style-type: none"> 1. El depósito de combustible está vacío. 2. El estérter no está cerrado. 3. El limpiador de aire está sucio. 4. El cable de la bujía está suelto o desconectado. 5. La bujía está corroída, sucia, o el hueco no es el correcto. 6. Suciedad en el filtro de combustible. 7. Hay suciedad, agua o combustible viejo en el sistema de combustible. 8. La batería está descargada. 	<ol style="list-style-type: none"> 1. Llene el depósito de gasolina. 2. Mueva la palanca del estérter a cerrado. 3. Limpie o sustituya el filtro del limpiador de aire. 4. Instale el cable en la bujía. 5. Instale una bujía nueva con el hueco correcto. 6. Sustituya el filtro de combustible. 7. Póngase en contacto con el Servicio Técnico Autorizado. 8. Cargue la batería.

PROBLEMA	POSIBLES CAUSAS	ACCIÓN CORRECTORA
El motor pierde potencia.	<ol style="list-style-type: none"> 1. La carga del motor es excesiva. 2. El limpiador de aire está sucio. 3. El nivel de aceite del cárter es bajo. 4. Las aletas de refrigeración y los conductos de aire debajo de la carcasa del soplador del motor están bloqueados. 5. La bujía está corroída, sucia, o el hueco no es el correcto. 6. El orificio de ventilación del tapón del depósito de combustible está bloqueado. 7. Suciedad en el filtro de combustible. 8. Hay suciedad, agua o combustible viejo en el sistema de combustible. 	<ol style="list-style-type: none"> 1. Reduzca la velocidad sobre el terreno. 2. Limpie el filtro del limpiador de aire. 3. Añada aceite al cárter. 4. Elimine la obstrucción de las aletas de refrigeración y los conductos de aire. 5. Instale una bujía nueva con el hueco correcto. 6. Limpie o sustituya el tapón del depósito de combustible. 7. Sustituya el filtro de combustible. 8. Póngase en contacto con el Servicio Técnico Autorizado.
El motor se sobrecalienta.	<ol style="list-style-type: none"> 1. La carga del motor es excesiva. 2. El nivel de aceite del cárter es bajo. 3. Las aletas de refrigeración y los conductos de aire debajo de la carcasa del soplador del motor están bloqueados. 	<ol style="list-style-type: none"> 1. Reduzca la velocidad sobre el terreno. 2. Añada aceite al cárter. 3. Elimine la obstrucción de las aletas de refrigeración y los conductos de aire.
Vibraciones anormales.	<ol style="list-style-type: none"> 1. La(s) cuchilla(s) de corte está(n) doblada(s) o desequilibrada(s). 2. El perno de montaje de la cuchilla está suelto. 3. Los pernos de montaje del motor están sueltos. 4. La polea del motor, la polea tensora o la polea de las cuchillas está suelta. 5. La polea del motor está dañada. 6. El eje de la cuchilla está doblado. 	<ol style="list-style-type: none"> 1. Instale cuchilla(s) nueva(s). 2. Apriete el perno de montaje de las cuchillas. 3. Apriete los pernos de montaje del motor. 4. Apriete la polea correspondiente. 5. Póngase en contacto con el Servicio Técnico Autorizado. 6. Póngase en contacto con el Servicio Técnico Autorizado.

PROBLEMA	POSIBLES CAUSAS	ACCIÓN CORRECTORA
La máquina no avanza.	<ol style="list-style-type: none"> 1. El nivel del aceite hidrostático es bajo. 2. La correa de tracción está desgastada, suelta o rota. 3. La correa de tracción se ha salido de la polea. 	<ol style="list-style-type: none"> 1. Llene el depósito de aceite hidrostático. 2. Cambie la correa. 3. Cambie la correa.
La máquina no avanza en cuestas o pendientes.	<ol style="list-style-type: none"> 1. La válvula de desvío está demasiado abierta. 	<ol style="list-style-type: none"> 1. Ajuste la válvula de desvío.
La máquina avanza lentamente en punto muerto.	<ol style="list-style-type: none"> 1. El punto muerto no está bien ajustado. 2. El muelle de retorno está roto o falta. 3. El acoplamiento está sucio u doblado. 	<ol style="list-style-type: none"> 1. Ajuste el punto muerto de la bomba hidráulica. 2. Cambie el muelle de retorno. 3. Limpie y lubrique el acoplamiento. Sustituya cualquier pieza doblada o desgastada.
La transmisión de la máquina está demasiado 'agresiva'. El cortacésped se eleva al engranar la transmisión.	<ol style="list-style-type: none"> 1. La válvula de desvío está demasiado cerrada. 	<ol style="list-style-type: none"> 1. Ajuste la válvula de desvío.
Altura de corte desigual	<ol style="list-style-type: none"> 1. Cuchilla(s) no afilada(s). 2. Cuchilla(s) de corte doblada(s). 3. El cortacésped no está nivelado. 4. Los bajos del cortacésped están sucios. 5. La presión de los neumáticos es incorrecta. 6. El eje de la cuchilla está doblado. 	<ol style="list-style-type: none"> 1. Afile la(s) cuchilla(s). 2. Instale cuchilla(s) nueva(s). 3. Nivele el cortacésped lateral y longitudinalmente. 4. Limpie los bajos del cortacésped. 5. Ajuste la presión de los neumáticos. 6. Póngase en contacto con el Servicio Técnico Autorizado.
Las cuchillas no giran.	<ol style="list-style-type: none"> 1. La correa de transmisión está desgastada, suelta o rota. 2. La correa de transmisión se ha salido de la polea. 3. La correa de la plataforma está desgastada, suelta o rota. 4. La correa de la plataforma se ha salido de la polea. 	<ol style="list-style-type: none"> 1. Instale una nueva correa de transmisión. 2. Instale la correa de transmisión y verifique la posición correcta de los ejes de ajuste y de las guías de la correa. 3. Instale una nueva correa de plataforma. 4. Instale la polea de la plataforma y compruebe la posición y funcionamiento de la polea tensora, el brazo tensor y el muelle.