



Pro Sweep 5200

Modelo N° 07065 – N° Serie 250000001 y superiores

Manual del operador

Contenido

	Página
Introducción	2
Seguridad	3
Responsabilidades del supervisor	3
Antes del uso	3
Durante el uso	4
Durante el volcado	5
Mantenimiento	5
Nivel de potencia sonora	5
Nivel de presión sonora	5
Especificaciones	9
Especificaciones generales	9
Dimensiones y pesos (aprox)	10
Equipos opcionales	10
Piezas sueltas	11
Montaje	12
Instrucciones especiales para Workman y otros vehículos utilitarios de remolcado (tractores): ..	12
Instale el enganche	12
Instale el brazo actuador	13
Instale el arnés de cables eléctricos	14
Monte la barredora en el vehículo de remolcado	15
Monte la caja del controlador en el vehículo Workman	15
Monte la caja del controlador en la barredora	16
Coloque y fije los manguitos hidráulicos y el arnés de cables	16
Instale el arnés de la caja del controlador	17
Conecte los manguitos hidráulicos	19
Conecte el arnés	19
Antes del uso	20
Ajuste de la altura del cepillo	20
Ajuste del rascador del rodillo	21
Ajuste de altura del faldón delantero	21
Compruebe la presión de los neumáticos	22
Compruebe el par de apriete de las tuercas de las ruedas	22
Conozca los controles	22
Caja del controlador	22
Operación	23
Uso del soporte de seguridad de la tolva	23
Comprobación del sistema de interruptores de seguridad	24
Consejos de operación	24
Mientras barre	24
Vaciado de la tolva	25
Inspección y limpieza después del uso	25

	Página
Transporte de la barredora	25
Uso en tiempo frío	25
Lubricación	26
Lubrique los puntos de engrase y los cojinetes ...	26
Mantenimiento	27
Calendario recomendado de mantenimiento	27
Lista de comprobación – mantenimiento diario ...	28
Solución de problemas	29
Almacenamiento	29
Esquema eléctrico	30
Esquema hidráulico	31

Introducción

Lea este manual detenidamente para aprender a utilizar y mantener correctamente su producto. La información de este manual puede ayudarle a usted y a otros a evitar lesiones personales y daños al producto. Aunque Toro diseña y fabrica productos seguros, usted es responsable de utilizar el producto correctamente y con seguridad.

Cuando necesite asistencia técnica, piezas genuinas Toro o información adicional, póngase en contacto con un Distribuidor de Servicio Autorizado o con Asistencia al Cliente Toro, y tenga a mano los números de modelo y serie de su producto. Los dos números están grabados en una placa situada en la carcasa del soplador.



Figura 1

1. Ubicación de la placa identificativa

Anote a continuación los números de modelo y de serie de su producto:

Nº de modelo _____
Nº de serie _____

Este manual identifica peligros potenciales y contiene mensajes de seguridad especiales que le ayudan a usted y a otras personas a evitar lesiones personales, e incluso la muerte. Las palabras utilizadas para indicar estos mensajes e identificar el nivel de riesgo son **Peligro**, **Advertencia** y **Cuidado**. No obstante, sin importar el nivel de riesgo, sea extremadamente cuidadoso.

Peligro señala un peligro extremo que *causará* lesiones graves o la muerte si no se siguen las precauciones recomendadas.

Advertencia señala un peligro extremo que *puede* causar lesiones graves o la muerte si no se siguen las precauciones recomendadas.

Cuidado señala un peligro que puede causar lesiones menores o moderadas si no se siguen las precauciones recomendadas.

Este manual utiliza dos palabras más para resaltar información. **Importante** resalta información especial sobre aspectos de la mecánica, y **Nota**: enfatiza información general que merece una atención especial.

Seguridad

El control de riesgos y la prevención de accidentes dependen del nivel de atención, interés y formación apropiada de las personas que intervienen en la operación, el transporte, el mantenimiento y el almacenamiento de la máquina. El uso o el mantenimiento inadecuado de la máquina puede causar lesiones o la muerte. Para reducir la posibilidad de lesiones o muerte, cumpla las siguientes instrucciones de seguridad.

Las siguientes instrucciones provienen de la norma ANSI B71.4–2004.

Responsabilidades del supervisor

- Asegúrese de que los operadores reciben una formación completa y que están familiarizados con el Manual del operador y con todas las pegatinas de la máquina.
- Establezca sus propios procedimientos y reglas de trabajo especiales para condiciones de operación no usuales (p.ej. pendientes demasiado pronunciadas para la operación normal de la máquina, condiciones meteorológicas adversas, etc.).

Antes del uso

- Antes de arrancar la máquina, lea, comprenda y observe las instrucciones del Manual del operador y las colocadas en la máquina. Familiarícese con los controles y sepa cómo detenerse rápidamente. Puede obtener un manual de repuesto gratuito enviando los números de serie y de modelo completos a:
The Toro Company
8111 Lyndale Avenue South
Minneapolis, Minnesota 55420–1196.
- NUNCA permita a los niños utilizar la máquina. NUNCA permita que la máquina sea utilizada por adultos a menos que hayan recibido una formación adecuada. Solamente deben utilizar esta máquina operadores formados que hayan leído este manual.
- NUNCA utilice la máquina bajo la influencia de drogas o alcohol.
- Familiarícese con los controles y sepa cómo detener el motor rápidamente.
- Mantenga colocados todos los protectores, dispositivos de seguridad y pegatinas. Si un protector, dispositivo de seguridad o pegatina queda dañado, funciona mal o se vuelve ilegible, repárelo o cámbielo antes de iniciar la operación. Asimismo, apriete cualquier tornillo, perno y tuerca que esté suelto para asegurarse de que la máquina está en un estado de funcionamiento seguro.
- Lleve siempre calzado fuerte. No haga funcionar la máquina estando descalzo, o calzando sandalias, zapatillas de deporte o similares. No lleve ropa suelta que pueda enredarse en piezas en movimiento, y posiblemente provocar lesiones personales. Es aconsejable llevar puestos gafas de seguridad, calzado de seguridad, pantalón largo y casco, y esto es requerido por algunas normas locales y por las condiciones de algunas pólizas de seguro.
- No modifique este equipo de manera alguna que pudiera causar una condición de peligro.
- Los interruptores de seguridad existen para proteger al operador. Si los interruptores de seguridad están desconectados o funcionan mal, la máquina podría funcionar de manera insegura y podría causar lesiones personales.
 - No desconecte los interruptores de seguridad.
 - Compruebe la operación de los interruptores cada día para asegurarse de que el sistema funciona correctamente.
 - Si algún interruptor funciona mal, sustitúyalo antes de poner en marcha la máquina.

Durante el uso

- Las piezas que giran pueden causar graves lesiones personales. Mantenga las manos y los pies alejados del cepillo rotativo de la barredora cuando la máquina está en marcha. Para prevenir lesiones, mantenga alejados de cualquier pieza en movimiento las manos, los pies, el pelo y la ropa. **NUNCA** haga funcionar la máquina sin que estén colocados todos los protectores, cubiertas y tapas.
- **¡NO CORRA RIESGOS DE LESIONARSE!** Si una persona o un animal doméstico aparece de repente en o cerca de la zona que está barriendo, **DEJE DE BARRER**. Una operación descuidada de la máquina, en combinación con el ángulo del terreno, los rebotes, o protectores de seguridad dañados o ausentes, puede producir lesiones debido a los objetos arrojados. No continúe barriendo hasta que se haya despejado la zona.
- **NUNCA** transporte pasajeros.
- **SIEMPRE** mire hacia atrás antes de conducir en marcha atrás para asegurarse de que no hay nadie detrás de la máquina.
- Los vuelcos pueden causar lesiones graves o la muerte.
 - **NUNCA** utilice la máquina en pendientes o cuestas empinadas.
 - Barra hacia arriba o hacia abajo las cuestas y pendientes, nunca de través.
 - No pare ni arranque de repente la máquina al ir cuesta arriba o cuesta abajo.
 - Manténgase alerta por si existen baches en el terreno u otros peligros ocultos. Para evitar vuelcos o pérdidas de control, no conduzca la máquina cerca de zanjas, arroyos o terraplenes.
 - Si el motor se cala o si la máquina pierde fuerza y no puede seguir subiendo por una pendiente, no gire la máquina. Siempre baje la pendiente lentamente, en línea recta, en marcha atrás.
- El uso de la máquina exige atención. El no utilizar la máquina siguiendo las normas de seguridad puede provocar un accidente, un vuelco de la máquina y posiblemente lesiones graves o la muerte. Conduzca con cuidado. Para evitar vuelcos o pérdidas de control:
 - Utilice la máquina solamente con luz natural o con una buena iluminación artificial.
 - Conduzca lentamente.
 - Esté atento a baches u otros peligros.
 - Tenga cuidado al ir en marcha atrás.
 - No conduzca cerca de trampas de arena, zanjas, bordillos altos, arroyos u otros obstáculos.
 - Reduzca la velocidad al hacer giros cerrados, y al hacer giros en pendientes.
 - Evite arrancar o detener la máquina de forma repentina.
 - No pase de marcha atrás a marcha adelante ni de marcha adelante a marcha atrás sin antes detener el vehículo completamente.
 - No intente giros cerrados o maniobras bruscas u otras acciones de conducción insegura que puedan hacerle perder el control.
 - Vigile el tráfico cuando esté cerca de una carretera o cuando cruce una. Ceda el paso siempre.
- El operador debe tener experiencia y formación sobre cómo conducir en pendientes. Una falta de la precaución necesaria en pendientes o cuestas puede causar una pérdida de control, con el posible resultado de lesiones personales o la muerte.

Durante el volcado

- El volcado de residuos puede causar graves lesiones. No se acerque a la tolva mientras que la máquina está en marcha atrás o se está vaciando la tolva.
- En determinadas circunstancias no habituales, los recortes de hierba mojados bajo compresión pueden generar calor. Vacíe siempre la tolva antes de almacenar la unidad.
- Puede causar lesiones a otras personas o a animales domésticos mientras eleva o baja la puerta de la tolva. Mantenga a otras personas y a los animales domésticos a una distancia segura de la tolva cuando está volcando residuos o cuando abre y cierra la puerta de la tolva.
- Para evitar el riesgo de descarga eléctrica, vacíe la tolva solamente en una zona despejada de tendidos de cables aéreos y otras obstrucciones.
- NUNCA vacíe la tolva en una pendiente. Vacíe la tolva siempre en terreno llano.
- Aparque la máquina en una superficie nivelada, vacíe la tolva, baje la tolva hasta que el rodillo descansa sobre el suelo y calce las ruedas antes de retirar la barredora del vehículo que la remolca.

Mantenimiento

- El aceite hidráulico bajo presión puede penetrar en la piel y causar lesiones graves. Mantenga el cuerpo y las manos alejados de las fugas de aceite hidráulico de pequeños taladros, o de boquillas que expulsan aceite hidráulico a alta presión. Utilice un cartón o un papel para buscar fugas hidráulicas. Cualquier fluido inyectado accidentalmente por debajo de la piel debe ser eliminado quirúrgicamente, antes de que pasen unas horas, por un médico familiarizado con este tipo de lesión; si no, podría causar gangrena.
- Realice únicamente las operaciones de mantenimiento descritas en este manual. Si se requieren reparaciones importantes o si usted necesita ayuda, póngase en contacto con un Distribuidor Autorizado TORO.

- Asegúrese de que todos los conectores de tubos hidráulicos están apretados, y que todos los manguitos y tubos hidráulicos están en buenas condiciones antes de aplicar presión al sistema.
- La realización de trabajos de mantenimiento en una máquina que no está correctamente apoyada sobre soportes fijos puede hacer que la máquina caiga al suelo y provoque lesiones.
- Para asegurar el máximo rendimiento y seguridad, compre siempre piezas y accesorios genuinos de TORO. Las piezas de repuesto y los accesorios de otros fabricantes podrían ser peligrosos. La modificación de esta máquina de cualquier manera que pudiera afectar a su operación, rendimiento, durabilidad o uso, podría dar lugar a lesiones o a la muerte. Dicho uso podría invalidar la garantía de The Toro Company.

Nivel de potencia sonora

Esta unidad tiene un nivel de potencia sonora garantizado de 105 dBA, según mediciones realizadas en máquinas idénticas de acuerdo con la Directiva 2000/14/CE y sus enmiendas.

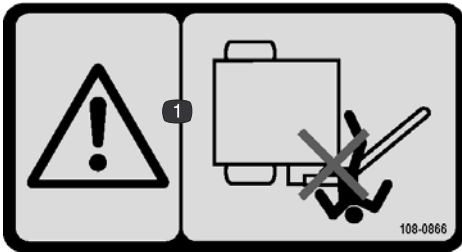
Nivel de presión sonora

Esta unidad tiene una presión de sonido equivalente continua ponderada A en el oído del operador de 88 dBA, según mediciones realizadas en máquinas idénticas de acuerdo con los procedimientos de la Directiva 98/37/CE y sus enmiendas.

Pegatinas de seguridad e instrucciones



Las pegatinas e instrucciones de seguridad están a la vista del operador y están ubicadas cerca de cualquier zona de peligro potencial. Repare o sustituya cualquier pegatina que esté dañada o que falte.



108-0866

1. Peligro de aplastamiento – mantenga a otras personas a una distancia segura del brazo de la barredora.



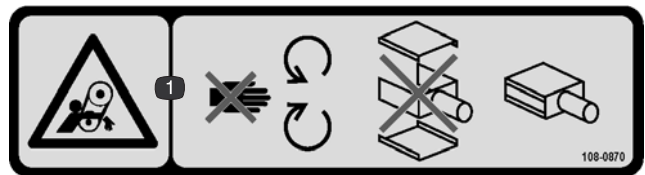
108-0868

1. Advertencia – mantenga los pies y las manos alejados del cepillo de la barredora.
2. Peligro de vuelco – no conduzca con la barredora en posición elevada en pendientes o cuestas de más de 5 grados.



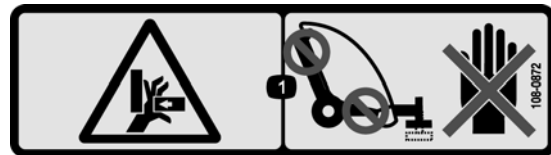
93-9899

1. Peligro de aplastamiento – instale el bloqueo del cilindro.



108-0870

1. Peligro de enredamiento, correas – no se acerque a las piezas en movimiento, no utilice la máquina sin que estén colocadas las cubiertas.



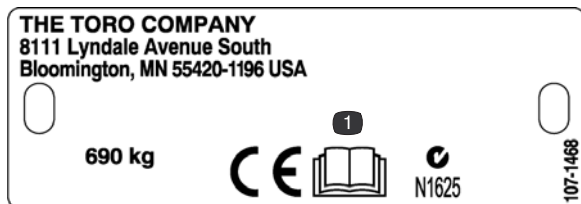
108-0872

1. Peligro de aplastamiento de la mano – mantenga las manos alejadas de los puntos de aprisionamiento.



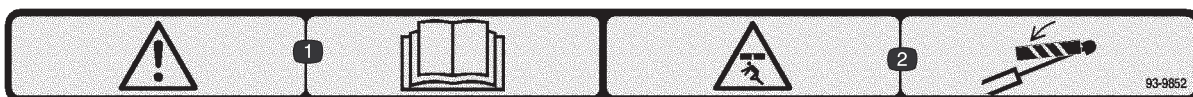
58-6520

1. Grasa



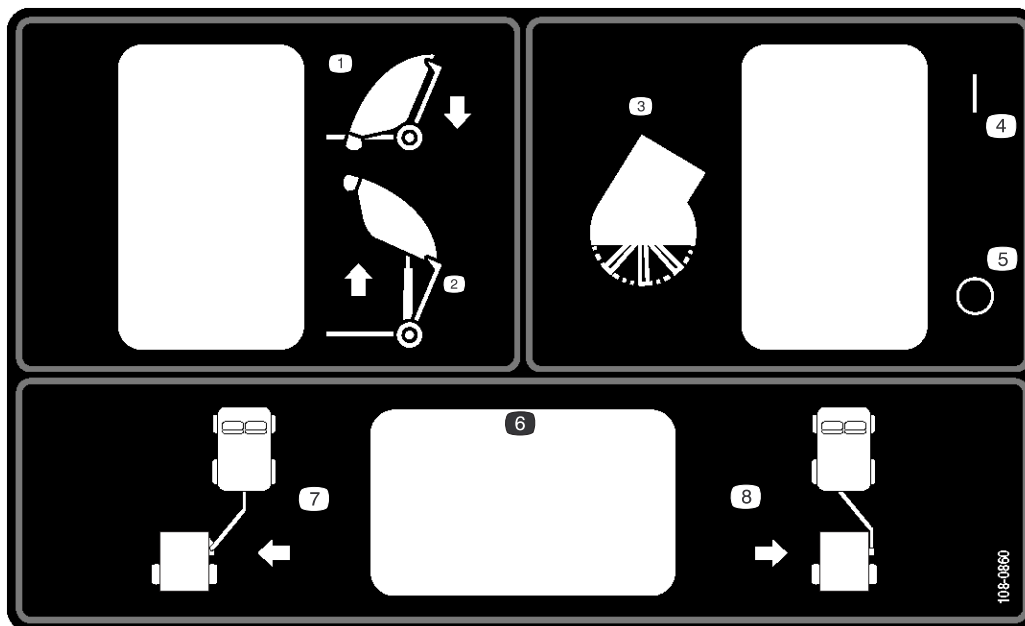
107-1468

1. Lea el *Manual del operador*.



93-9852

1. Advertencia – lea el *Manual del operador*.
2. Peligro de aplastamiento – instale el bloqueo del cilindro.



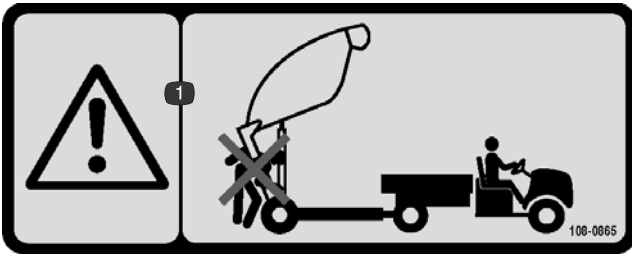
108-0860

- | | | | |
|----------------------------|-------------------------|--|---|
| 1. Bajar la barredora | 4. Engranar | 7. Desplazar la barredora a la posición de operación | 8. Desplazar la barredora a la posición de transporte |
| 2. Elevar la barredora | 5. Desengranar | | |
| 3. Cepillo de la barredora | 6. Interruptor opcional | | |



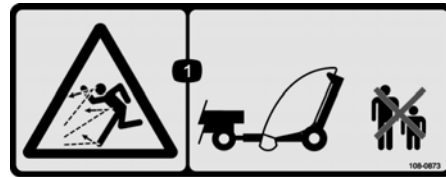
108-0862

1. Advertencia – lea el *Manual del operador*; todos los operadores deben recibir formación antes de utilizar la máquina; mantenga a otras personas a una distancia prudencial de la máquina.
2. Peligro de enredamiento, correas – no se acerque a las piezas en movimiento, no utilice la máquina sin que estén colocadas las cubiertas.



108-0865

1. Advertencia – mantenga a otras personas a una distancia prudencial de la máquina mientras vacía la barredora.



108-0873

1. Peligro de objetos arrojados – mantenga a otras personas a una distancia prudencial.



108-0861

1. Advertencia – lea el *Manual del operador*; todos los operadores deben recibir formación antes de utilizar la máquina.
2. Peligro de aplastamiento/desmembramiento de otras personas – no transporte pasajeros.
3. Peligro de descarga eléctrica, líneas eléctricas aéreas – esté atento a líneas eléctricas aéreas.
4. Peligro de pérdida de control – la carga máxima es de 1590 kg en la barredora, 114 kg en el enganche; no conduzca cuesta abajo.
5. Advertencia – mantenga la velocidad por debajo de las 24 km/h.
6. Peligro de energía cinética, remolque – baje la barredora, colóquela en bloques o soportes fijos, desconecte la barredora, desconecte el sistema hidráulico y el arnés de cables; no conduzca con la barredora en posición elevada.



108-0863

1. Peligro de aplastamiento, Peligro de caída de objetos – mantenga a otras personas y vehículos a una distancia prudencial de la máquina cuando la barredora esté elevada.

Especificaciones

Especificaciones generales

Características	Tolva de plástico simétrica situada entre las ruedas exteriores. Grandes neumáticos de flotación, situados en posición óptima para compartir el peso bruto del vehículo de forma "igualitaria" al recoger terrones. Peso positivo sobre el enganche gracias al pivote del sub-bastidor. Desplazamiento del enganche y bloqueo de accionamiento manual, cabezal flotante de barrido (eje de balanceo y cabeceo), anchura de barrido 132 cm, faldones de goma próximos al cabezal de barrido (faldones de goma laterales para evitar escapes y faldón delantero de goma para reducir depósitos). Vaciado alto (diseñado para vaciar la tolva fácilmente en la plataforma de carga de un Toro Workman o vehículo equivalente) Sistema hidráulico de a bordo con control remoto eléctrico.
Configuración	Remolque de dos ruedas con enganche desplazable, permitiendo barrer en posición desplazada. Ruedas situadas simétricamente (la tolva está situada entre las ruedas). Tolva en posición trasera, con vaciado en altura. Cepillo barredor de montaje delantero, tipo lanzamiento de residuos, con cabezal de barrido flotante.
Tolva	Construcción rotomoldeada en una sola pieza. La cubierta abisagrada se abre libremente para vaciar residuos. Apertura trasera moldeada en la cubierta.
Cabezal de barrido	Sistema de lanzamiento de residuos. Anchura de barrido 132 cm. Cepillo de tubo de 36 cm de diámetro, 4 filas, 90 grados, dibujo radial. Alojamiento de acero soldado. Cabezal de barrido flotante. El rodillo trasero (diámetro 15 cm), con marcas graduadas, es ajustable para compensar el desgaste del cepillo. Rascador de rodillo trasero (autolimpieza). Transmisión por motor hidráulico directo (650 rpm a alto ralentí del Workman).
Sistema Hidráulico	La fuerza motriz principal es proporcionada mediante el kit de hidráulica de alto caudal del Workman, de 30 l/min a 13 790 kPa (2 000 psi) máximo (alto ralentí, 3600 rpm), dos acoplamientos rápidos (conexión para dos manguitos), interruptor Activado/Desactivado montado en el salpicadero. Nota: Los Workman más antiguos necesitarán un kit hidráulico de alto caudal Dakota. Cilindro de elevación hidráulica de acción simple (9 cm de diámetro x 24,0 de carrera), Motor hidráulico del cepillo (2,7 CID). Conjunto de válvula/colector hidráulico montado en la Barredora, con controles accionados desde el asiento del conductor mediante un panel de control remoto eléctrico de 12V, interruptor de 3 posiciones de elevación (momentánea)/sujeción (punto muerto)/ flotación (trinquete), interruptor de activación del cepillo (el cepillo solamente funciona en posición de flotación), toma de corriente de 12V con interruptor en la consola del Workman. Cartucho opcional de control de flujo (por ejemplo, para aplicaciones del tractor).
Vaciado	La boca de la tolva tiene una apertura de 116 cm (lo que permite el vaciado a la plataforma de carga de otro vehículo). Acoplamiento de un solo pivote entre tolva y sub-bastidor.
Bastidor/enganche	Construcción de acero tubular soldado. Enganche pivotante con pestillo mecánico (desmontable). El enganche se desplaza de tal manera que el borde del cepillo queda alineado con el exterior del neumático trasero del Workman. Pasador del enganche de 3/4 pulgada con pasador de sujeción de seguridad.
Neumáticos	26,5 pulgadas x 14 – 12 pulgadas, capacidad de carga de 984 kg a 86 kPa (12,5 psi). Presión sobre el suelo a carga completa (0,76 m ³ de terrones) (Barredora y terrones 1 361 kg) 62 – 76 kPa (9 psi – 11 psi) (presión de contacto).
Dispositivos de seguridad	El interruptor de bloqueo del cepillo evita que el cepillo funcione cuando el cabezal de la barredora está separado del suelo. Bloqueo de seguridad para el cilindro de elevación.
Velocidad	Velocidad de barrido hacia adelante entre 0–6 km/h, infinitamente variable (velocidad recomendada 5 km/h, vehículo Workman en 1ª marcha, ralentí alto) La velocidad de transporte hacia adelante con tolva bajada en posición de transporte será de 0–24 km/h.

Dimensiones y pesos (aprox)

Anchura	2,2 m
Altura	2 m
Altura libre de volcado	1,7 m
Longitud	Tolva bajada – 1,7 m Tolva elevada – 2,3–2,5 m
Peso en vacío	680 kg
Peso bruto del vehículo (PBV):	1 587 kg

Nota: Especificaciones y diseño sujetos a modificación sin previo aviso.

Equipos opcionales

Kit de desplazamiento del enganche	Modelo N° 07088
Kit de hileradora	Modelo N° 07087
Kit de frenos	Modelo N° 07086
Gato para remolque salta	Pieza N° 106–9699
Montaje del adaptador de la caja de control (Workman de 2003 o anterior)	Pieza N° 107–2811–03
Espejo retrovisor (Workman de 2003 o anterior)	Pieza N° 92–2670
Espejo retrovisor (Workman de 2004 o posterior)	Pieza N° 107–8048
Kit de vehículo lento (SMV)	Pieza N° 107–1372
Pasador del enganche	Pieza N° 13–6200
Rascador de rueda	Pieza N° 107–1370

Piezas sueltas

Nota: Utilice esta tabla para comprobar que ha recibido todas las piezas. Sin estas piezas, no es posible realizar el montaje completo.

Descripción	Cant.	Uso
Enganche Pasador del enganche Tornillo de caperuza, 3/8-16 x 1-1/4 pulgada Tuerca, 3/8-16	1 1 1 1	Montar en la barredora
Soporte del actuador Brazo actuador Tornillo de caperuza, 1/2-13 x 2-3/4 pulgada Arandela plana, 0,531 x 0,063 Tuerca, 1/2-13 Pasador	1 1 3 6 3 1	Montar en la barredora y el enganche
Pasador del enganche Pasador de horquilla	1 1	Fijar el enganche de la barredora al enganche del vehículo de remolcado
Arnés de cables eléctricos	1	Conectar a la batería del vehículo de remolcado
Caja de control con arnés de cables Montaje de la caja de control Tornillo, 1/4-20 x 3/8 pulgada	1 1 4	Montar la caja de control en la placa de montaje de la caja de control
Abrazadera en J Tornillo, 3/8-16 x 3/4 pulgada Tornillo, 8 mm x 2 Arandela, 3/16	6 3 1 2	Sujetar el arnés de cables al vehículo
Conjunto del receptor (Workman) Pomo Pasador Pasador de horquilla Tornillo, 5/16-18 x 1 pulgada Tuerca, 5/16	1 1 1 1 4 4	Montar el conjunto del receptor en el vehículo
Conjunto del receptor (barredora) Pomo Pasador Pasador de horquilla Tornillo, 3/8-16 x 1/2 pulgada Arandela Tuerca, 3/8-16	1 1 1 1 2 4 2	Montar el conjunto del receptor en la barredora
Sujetacables	8	Sujetar los manguitos hidráulicos y el arnés de cables
Certificado CE Manual del operador Catálogo de piezas	1 1 1	Leer antes de utilizar la barredora

Montaje

Instrucciones especiales para Workman y otros vehículos utilitarios de remolcado (tractores):

- La Toro Pro Sweep puede ser remolcada por la mayor parte de los tractores utilitarios equipados con sistemas hidráulicos que producen de 26 a 30 l/min a 13 790 kPa (2 000 psi) y neumáticos de flotación para poder trabajar en greens de golf. El tractor debe tener una frenada y una capacidad de enganche por barra de tracción suficientes para manejar un remolque de 1587 kg. Consulte el Manual del operador del vehículo de remolcado, que contiene instrucciones y precauciones de remolcado.
- El vehículo Workman debe estar equipado con la barra de tracción para servicio pesado (Modelo 44212 o 44213) y el Kit de hidráulica de alto caudal (Modelo 07228) (El modelo 4WD es la opción más adecuada para approaches de greens ondulados o con terraplenes).

Importante No intente remolcar la barredora cuando ésta cargada de material si utiliza el enganche de serie del Workman. Sólo tiene capacidad para 680 kg, y puede doblarse o dañar el soporte transversal tubular del eje o los grilletes de la suspensión trasera. Utilice siempre el Kit de barra de tracción para servicio pesado Modelo 44212 o la Barra de tracción de bastidor Modelo 44213.

Importante No intente remolcar una barredora cargada con un vehículo utilitario ligero o con una camioneta. Normalmente no disponen de frenos o suspensión apropiados, y su bastidor no es lo suficientemente resistente para soportar el peso de la barredora.

- Se recomienda el uso de frenos de remolque para utilizar la barredora en terreno irregular. Cuando está llena, la barredora puede llegar a pesar hasta 1 587 kg (PBV). Este peso supera ampliamente el límite de remolcado y frenado de la mayoría de los vehículos utilitarios. Está disponible un kit especial de frenos de remolque para la instalación directa en el vehículo Workman. Este kit podría adaptarse a otros vehículos con una fuente de alimentación de 12 voltios para las luces de freno.

Instale el enganche

1. Introduzca el extremo trasero del enganche entre las placas de montaje de la barredora, alineando los taladros de montaje (Fig. 2).

Nota: Las guías de manguito deben situarse en la parte superior del enganche.

2. Fije el enganche a las placas de montaje con un pasador (Fig. 2).
3. Fije el pasador del enganche en las placas de montaje con un tornillo de caperuza de 3/8-16 x 1-1/4 pulgada y una contratuerca de 3/8-16 (Fig. 2).

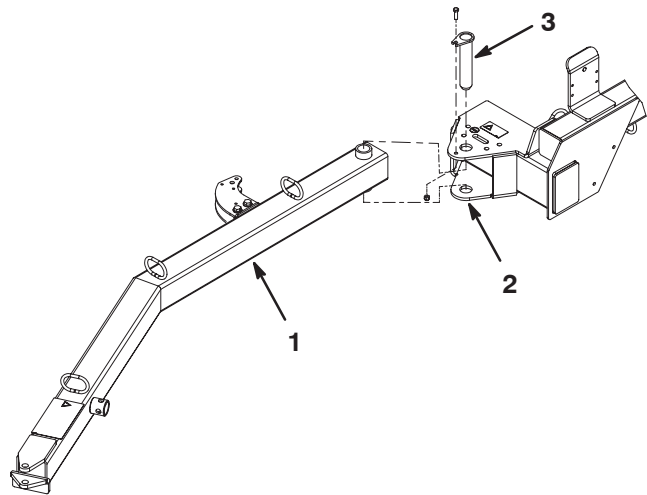


Figura 2

1. Enganche
2. Placas de montaje de la barredora
3. Pasador del enganche

Instale el brazo actuador

1. Monte el soporte del actuador trasero en el bastidor de la barredora con 2 tornillos de caperuza de 1/2-13 x 2-3/4 pulgada, 4 arandelas planas de 0,531 x 0,063 y una contratuerca de 1/2-13. Posicione los componentes tal y como muestra la figura 3.

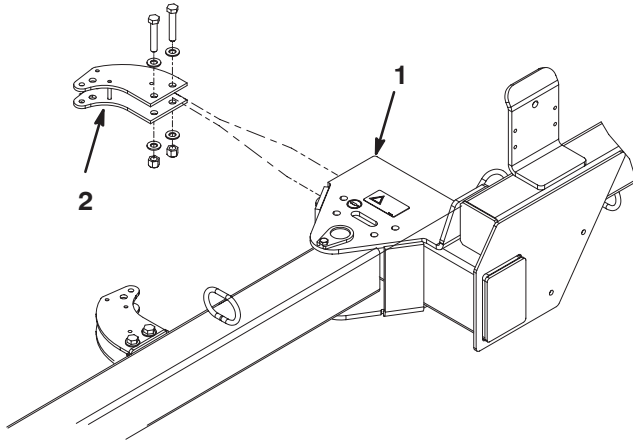


Figura 3

1. Bastidor de la barredora
2. Soporte trasero del actuador

2. Introduzca el extremo del brazo actuador que lleva una pestaña soldada entre los pasadores soldados del soporte delantero del actuador (Fig. 4).

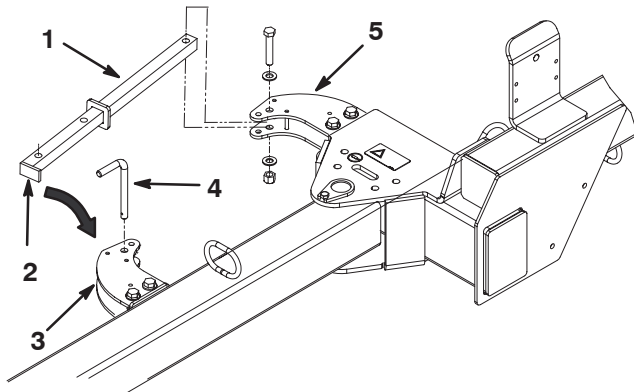


Figura 4

1. Brazo actuador
2. Extremo del brazo actuador con pestaña soldada
3. Soporte delantero del actuador
4. Pasador del enganche
5. Soporte trasero del actuador

3. Fije el brazo actuador al soporte delantero del actuador con un pasador (Fig. 4).
4. Introduzca el extremo trasero del brazo actuador en el soporte trasero del actuador, alineando los taladros de montaje (Fig. 4).
5. Fije el brazo actuador al soporte del actuador con un tornillo de caperuza de 1/2-13 x 2-3/4 pulgada, 2 arandelas planas de 0,531 x 0,063 y una contratuerca de 1/2-13. Posicione los componentes tal y como muestra la figura 4.

Instale el arnés de cables eléctricos

1. Pase el extremo del arnés de cables que lleva los terminales circulares hasta la batería del vehículo de remolcado (Fig. 5 y 7).

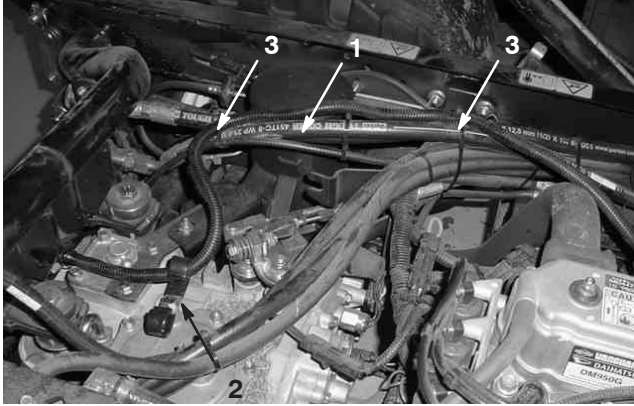


Figura 5

1. Arnés de cables eléctricos
2. Abrazadera en J (2)
3. Sujetacables

Nota: No coloque el arnés cerca de piezas calientes o móviles.

2. Conecte los terminales circulares del arnés de cables a la batería del vehículo de remolcado (Fig. 7)
3. Fije el arnés al vehículo de remolcado con sujetacables en los puntos señalados en la figura 5.

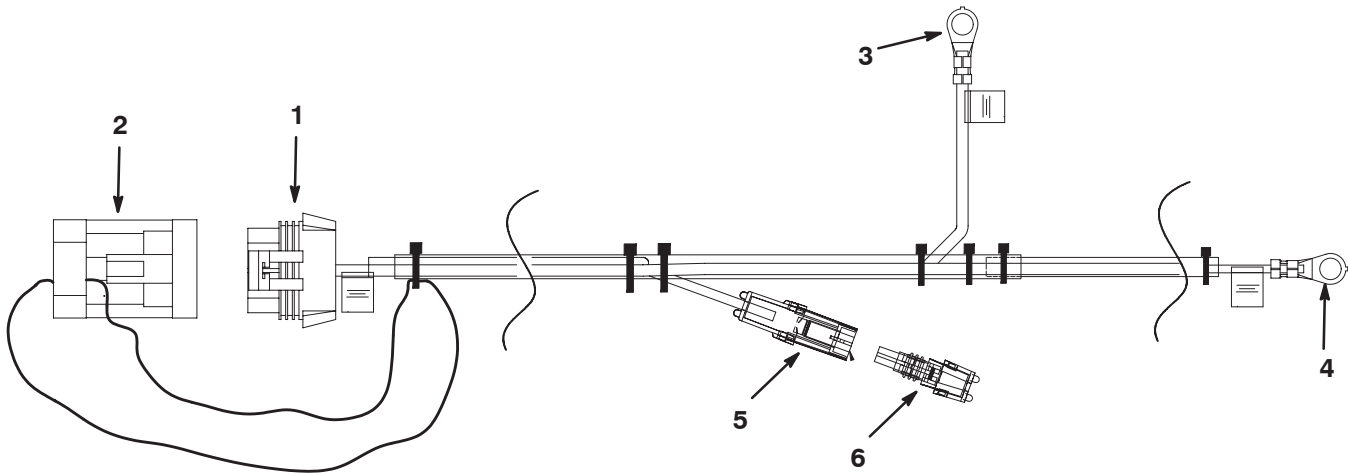


Figura 7

1. Conector del arnés de la barredora
2. Conector de bucle
3. Conectar al borne **negativo** de la batería
4. Conectar al borne **positivo** de la batería
5. Para el kit opcional de control del freno
6. Conector de bucle

4. Instale 2 abrazaderas en J en la parte superior de la transmisión con un tornillo de 8 mm x 2 (Fig. 5).
5. Pase el arnés por la abrazadera en J izquierda según muestra la figura 5.
6. Pase el arnés hasta la parte trasera de la máquina según muestra la figura 6.



Figura 6

1. Arnés de cables eléctricos

Nota: Instale los conectores de bucle en los terminales cuando no se estén usando.

Monte la barredora en el vehículo de remolcado

Para asegurarse de que se recogen correctamente los residuos, asegúrese de que el bastidor de la barredora quede paralelo al suelo.

1. Coloque la barredora en una superficie plana y nivelada.
2. Acerque el vehículo de remolcado en marcha atrás a la barredora.
3. Ajuste el enganche del vehículo de remolcado al mismo nivel que el enganche de la barredora. El enganche de la barredora debe estar paralelo al suelo.
4. Conecte el enganche de la barredora al enganche del vehículo de remolcado con el pasador del enganche y un pasador de horquilla (Fig. 8).

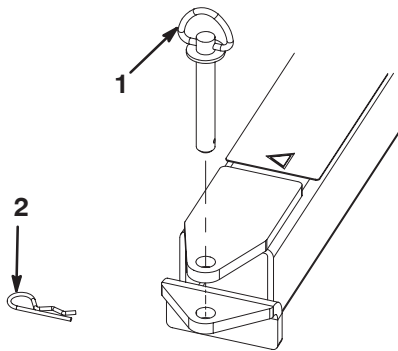


Figura 8

1. Pasador del enganche 2. Pasador de horquilla

Monte la caja del controlador en el vehículo Workman

1. Monte el conjunto del receptor en el salpicadero del vehículo Workman con 4 tornillos de caperuza de 5/16-18 x 1 y tuercas. Posicione los componentes tal y como muestra la figura 9.

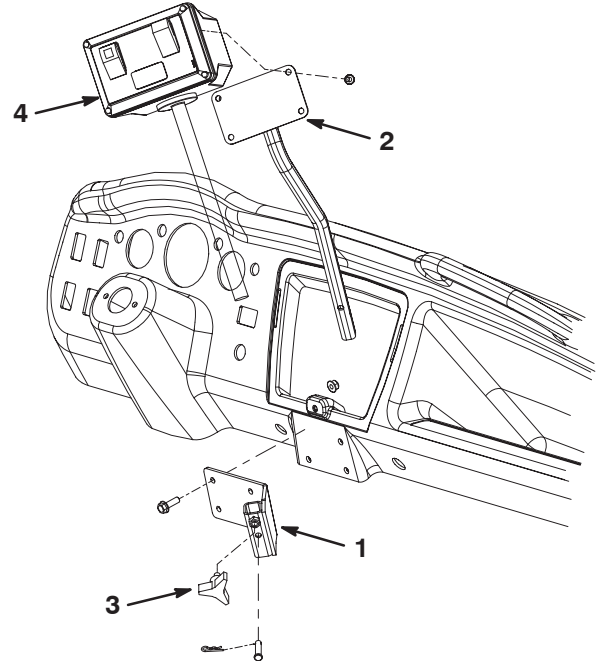


Figura 9

1. Conjunto del receptor 3. Pomo
2. Conjunto de montaje 4. Caja del controlador

2. Monte la caja del controlador en el conjunto de montaje con 4 tornillos (Fig. 9).
3. Instale el tubo del conjunto de montaje en el receptor y fíjelo con un pasador y una chaveta (Fig. 9).
4. Enrosque el pomo en el receptor para apretar el tubo (Fig. 9).

Monte la caja del controlador en la barredora

1. Monte el conjunto del receptor en el soporte del bastidor de la barredora con 2 tornillos de caperuza de 3/8-16 x 1/2, 4 arandelas y 2 tuercas. Posicione los componentes tal y como muestra la figura 10.
2. Instale el tubo del conjunto de montaje en el receptor y fíjelo con un pasador y una chaveta (Fig. 10).
3. Enrosque el pomo en el receptor para apretar el tubo (Fig. 10).

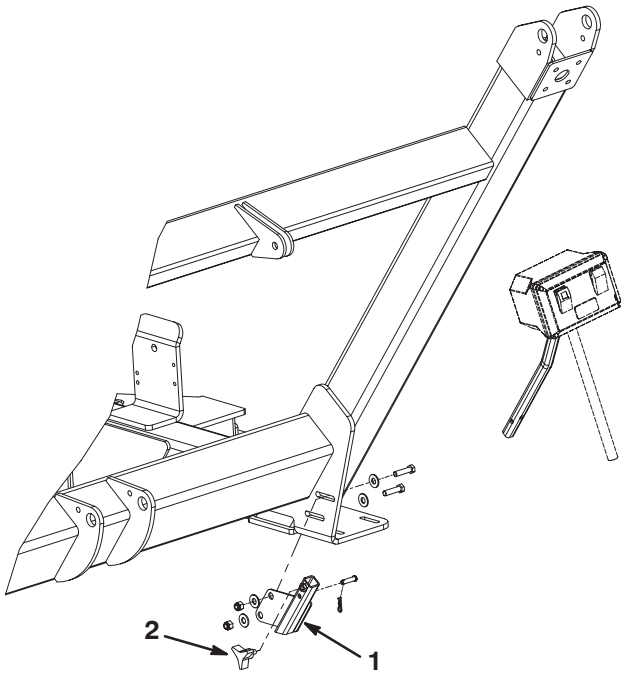


Figura 10

1. Conjunto del receptor
2. Pomo

Coloque y fije los manguitos hidráulicos y el arnés de cables

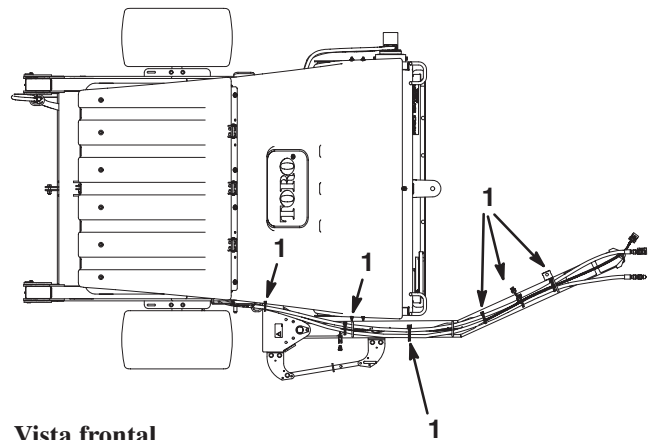
1. Pase los manguitos hidráulicos y el arnés de cables a través de las guías de manguito hasta la parte delantera del enganche (Fig. 11).



Figura 11

1. Manguitos hidráulicos y arnés de cables
2. Guía de manguito

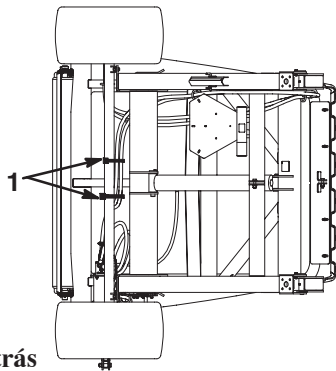
2. Fije los manguitos hidráulicos y el arnés de cables según muestran las figuras 12 y 13.



Vista frontal

Figura 12

1. Sujetacables (6)



Vista desde atrás

Figura 13

1. Sujetacables (2)

Instale el arnés de la caja del controlador

1. Retire los tornillos delantero y trasero que sujetan el lado derecho de la chapa del salpicadero a la consola central del vehículo Workman (Fig. 14).

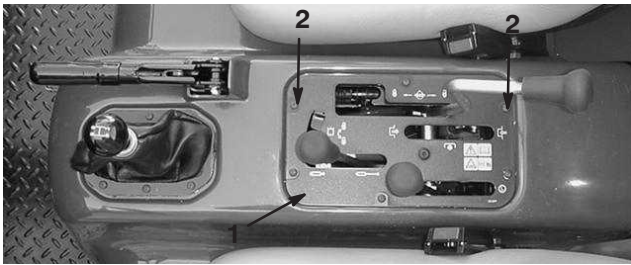


Figura 14

1. Panel del salpicadero
2. Tornillos de montaje

2. Usando los tornillos que retiró anteriormente del salpicadero y 2 arandelas nuevas, monte 2 abrazaderas en J al salpicadero según muestra la figura 15.



Figura 15

1. Abrazadera en J (2)

3. Pase el arnés de la caja de control por las abrazaderas en J según muestran las figuras 16 & 17.



Figura 16



Figura 17

4. Pase el arnés de la caja de control por detrás del asiento del pasajero (Fig. 18).



Figura 18

5. Pase el arnés de la caja de control entre el ROPS y el panel trasero (Fig. 19).



Figura 19

6. Fije una abrazadera en J al travesaño del bastidor del vehículo con un tornillo de caperuza de 3/8–16 x 3/4 pulgada, según muestra la figura 20. Pase el arnés por la abrazadera en J según muestra la figura 20.



Figura 20

1. Abrazadera en J

7. Fije una abrazadera en J al travesaño del bastidor del vehículo con un tornillo de caperuza de 3/8–16 x 3/4 pulgada, según muestra la figura 20. Haga un bucle con el arnés y páselo por la abrazadera en J según muestra la figura 20.

8. Fije una abrazadera en J al travesaño del bastidor del vehículo con un tornillo de caperuza de 3/8–16 x 3/4 pulgada, según muestra la figura 21. Pase el arnés por la abrazadera en J según muestra la figura 21.



Figura 21

1. Abrazadera en J

9. Pase el arnés a lo largo del travesaño del bastidor hasta la parte superior de la transmisión (Fig. 22)



Figura 22

1. Arnés

10. Pase el arnés por la abrazadera en J de la derecha según muestra la figura 23.



Figura 23

1. Abrazadera en J 2. Arnés

11. Pase el arnés hasta la parte trasera de la máquina según muestra la figura 24.



Figura 24

1. Arnés de la caja de control

Conecte los manguitos hidráulicos

Conecte los manguitos hidráulicos desde la barredora a los acoplamientos rápidos del vehículo de remolcado (Fig. 25).

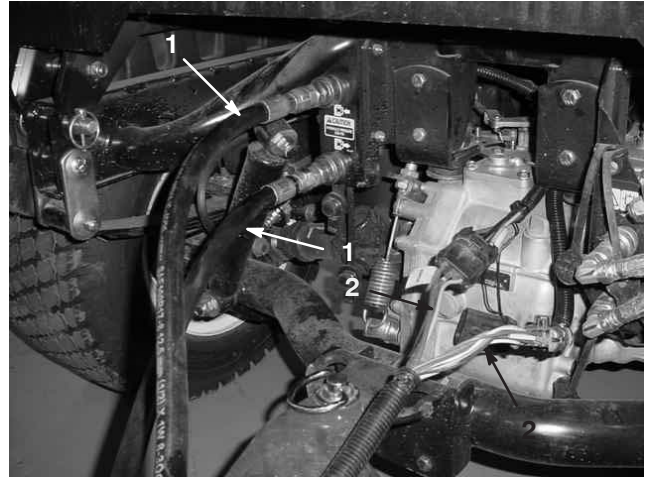


Figura 25

1. Manguitos hidráulicos 2. Arnés

Importante Asegúrese de que el cepillo gira en el sentido correcto (visto desde el extremo del motor, el cepillo debe girar en el sentido de las agujas del reloj). Si el cepillo está girando en el sentido contrario a las agujas del reloj, invierta las conexiones de los manguitos hidráulicos.

Nota: Marque el manguito de alta presión con un sujetacables o algo parecido para identificar la conexión correcta de los manguitos (Fig. 26).

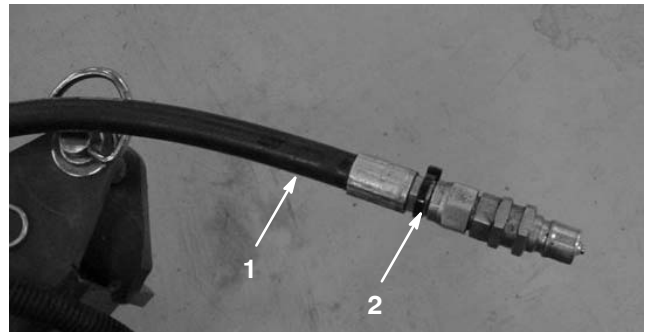


Figura 26

1. Manguito de alta presión 2. Sujetacables

Conecte el arnés

Conecte el arnés desde la barredora al arnés del vehículo de remolcado (Fig. 25).

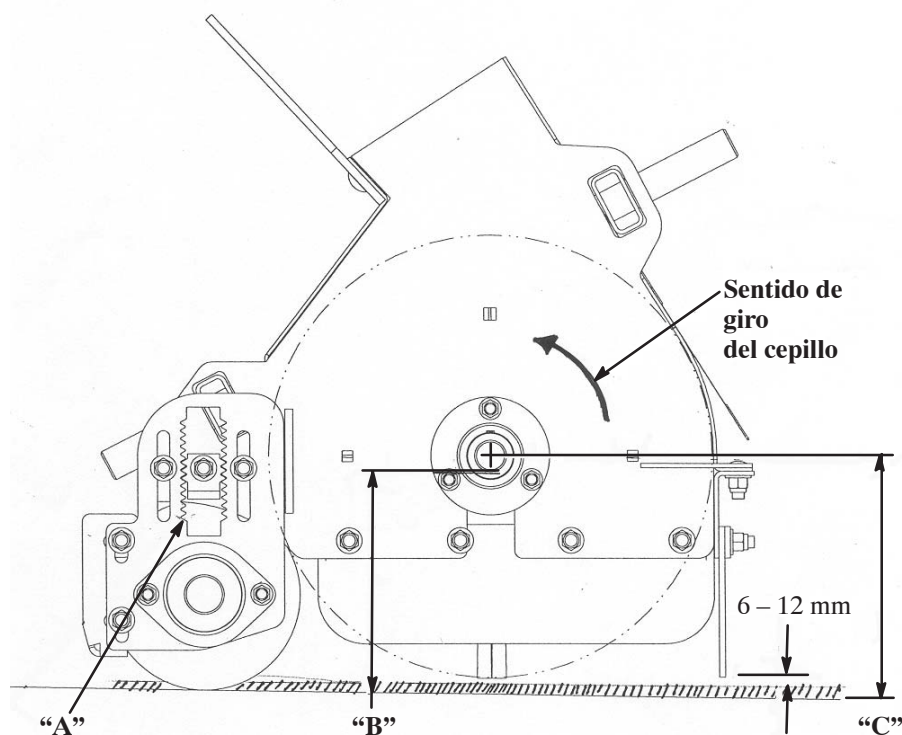
Antes del uso

Ajuste de la altura del cepillo

La barredora debe ajustarse de manera que las puntas de las cerdas del cepillo toquen ligeramente la superficie pero no penetren en el césped. Si las puntas de las cerdas penetran en el césped, la recogida de residuos podría no ser correcta.

Consulte en los cuadros siguientes los ajustes recomendados de la barredora.

Condición	Ajuste de rodillo/cepillo	Ajuste del faldón delantero	Notas
Greens / Tees	2 a 4 muescas contando desde abajo	6 – 12 mm del suelo	El cepillo debe entrar en contacto ligero con el césped
Calles	3 a 5 muescas contando desde abajo	12 – 25 mm del suelo	El cepillo debe estar en contacto con el tercio superior de las hojas de hierba
Campos deportivos	5 a 7 muescas contando desde abajo	2,5 – 7,5 cm del suelo	El cepillo debe estar en contacto con el tercio superior de las hojas de hierba
Hojas	5 a 9 muescas contando desde abajo	Retire el panel frontal	El cepillo debe estar en contacto con el tercio superior de las hojas de hierba



A Open Slots	B		C
	Tab Up	Tab Down	
0	5.500	5.625	6.000
	5.750		6.250
1		5.875	6.375
	6.000		6.500
2		6.125	6.625
	6.250		6.750
3		6.375	6.875
	6.500		7.000
4		6.625	7.125
	6.750		7.250
5		6.875	7.375
	7.000		7.500
6		7.125	7.625
	7.250		7.750
7		7.375	7.875
	7.500		8.000
8		7.625	8.125
	7.750		8.250
9		7.875	8.375
	8.000		8.500
10		8.125	8.625
	8.250		8.750
11		8.375	8.875
	8.500		9.000
12		8.625	9.125
	8.750		9.250
13		8.875	9.375

Figura 27

1. Coloque la barredora en una superficie nivelada.
2. Eleve la tolva e instale el soporte de seguridad de la misma. Consulte Uso del soporte de seguridad de la tolva hasta aquí
3. Afloje la contratuerca de la llave de ajuste de altura (Fig. 28) para poderla sacar 12 mm aproximadamente.

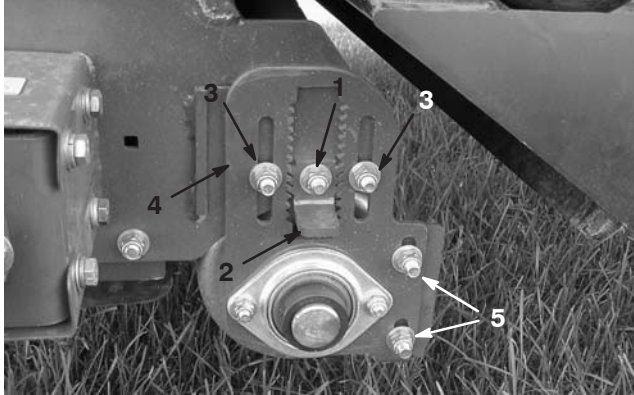


Figura 28

- | | |
|--|---|
| 1. Contratuerca | 4. Placa de ajuste de altura del rodillo |
| 2. Llave de ajuste de altura | 5. Tuercas de ajuste del rascador del rodillo |
| 3. Tuercas de ajuste de altura del rodillo | |

4. Afloje las contratuercas de ajuste de altura del rodillo (Fig. 28).

5. Tire hacia fuera de la llave de ajuste de altura y desplace el rodillo trasero hacia arriba o hacia abajo deslizando la placa de ajuste de altura del rodillo a la altura deseada (Fig. 28).

Nota: Cada muesca de la placa de ajuste de altura representa 6 mm de ajuste en el rodillo trasero. Para obtener un ajuste de 3 mm, gire la llave de ajuste de altura 180°.

6. Apriete las contratuercas para afianzar el ajuste.
7. Repita el procedimiento en el otro extremo del cepillo. Asegúrese de hacer el mismo ajuste en cada extremo.

Ajuste del rascador del rodillo

El rascador del rodillo (Fig. 28) debe ajustarse para obtener una holgura de 1,5 mm entre el rascador y el rodillo. Afloje las tuercas de ajuste del rascador del rodillo, posicione el rodillo según desee y apriete las tuercas.

Ajuste de altura del faldón delantero

Para obtener los mejores resultados al recoger residuos, el faldón delantero (Fig. 29) debe ajustarse de manera que quede un espacio de 6 a 12 mm entre la parte inferior del faldón y la superficie del césped. Puede ser necesario elevar del todo el faldón delantero o retirarlo para recoger residuos más grandes o si es preciso recoger residuos en hierba larga.



Figura 29

1. Faldón delantero

1. Afloje las tuercas que fijan la pletina metálica y el faldón delantero al alojamiento del cepillo (Fig. 30).

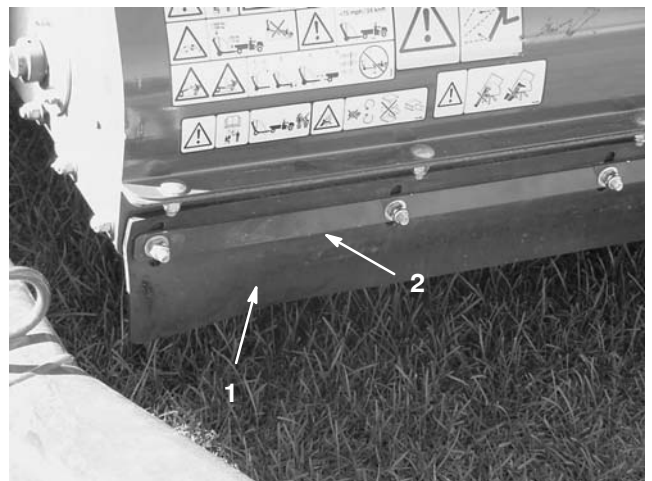


Figura 30

1. Faldón delantero
2. Pletina metálica

2. Ajuste el faldón delantero a la altura deseada y apriete las tuercas.

Compruebe la presión de los neumáticos

Compruebe la presión de los neumáticos a diario para asegurar una altura correcta.

La presión correcta de los neumáticos es de 86 kPa (12,5 psi) (máximo 124 kPa (18 psi)).

Nota: La válvula se encuentra en la parte trasera de la llanta.

Compruebe el par de apriete de las tuercas de las ruedas



Advertencia



Si no se mantiene el par de apriete correcto podría producirse un fallo o la pérdida de una rueda, lo que podría provocar lesiones personales. Apriete las tuercas de las ruedas a 61–75 Nm.



Figura 31

1. Tuerca

Conozca los controles

Caja del controlador

Interruptor de elevación

Mueva el interruptor hacia arriba (Fig. 32) para bajar la tolva. Mueva el interruptor hacia abajo para elevar la tolva.

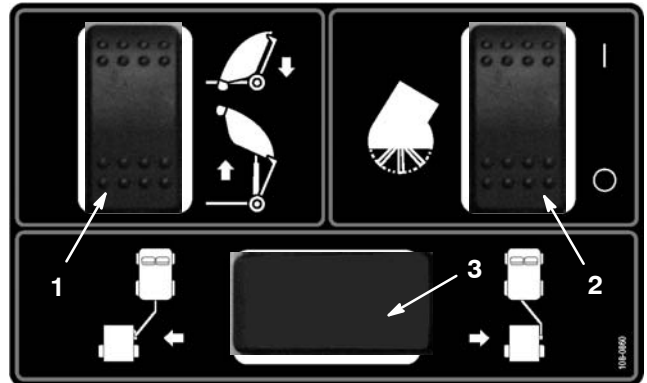


Figura 32

1. Interruptor de elevación
2. Interruptor de activación del cepillo
3. Posición del interruptor de desplazamiento del enganche (opcional)

Interruptor de activación del cepillo

Mueva el interruptor de activación del cepillo hacia arriba (Fig. 32) para iniciar la rotación del cepillo. Mueva el interruptor de activación del cepillo hacia abajo para detener la rotación del cepillo.

Operación

Advertencia

LAS PIEZAS QUE GIRAN PUEDEN CAUSAR GRAVES LESIONES PERSONALES.

- Mantenga las manos y los pies alejados del cepillo rotativo de la barredora cuando la máquina está en marcha.
- Para prevenir lesiones, mantenga alejados de cualquier pieza en movimiento las manos, los pies, el pelo y la ropa.
- NUNCA haga funcionar la máquina sin que estén colocados todos los protectores, cubiertas y tapas.

1. Coloque la unidad en una superficie nivelada y ponga el freno de estacionamiento.
2. Retire el pasador del enganche que fija el brazo actuador al soporte delantero del actuador (Fig. 33).

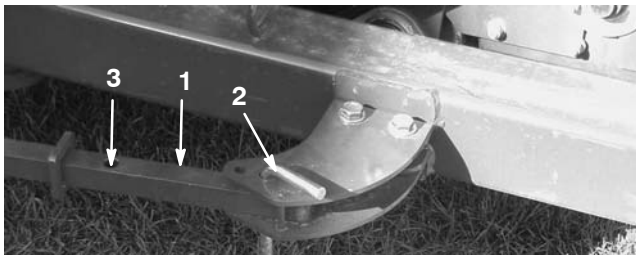


Figura 33

1. Brazo actuador
2. Pasador del enganche
3. Taladro trasero del brazo

3. Empuje la barredora a la izquierda (Fig. 34) hasta que pueda introducir el pasador del enganche en el taladro trasero del brazo actuador (Fig. 33).

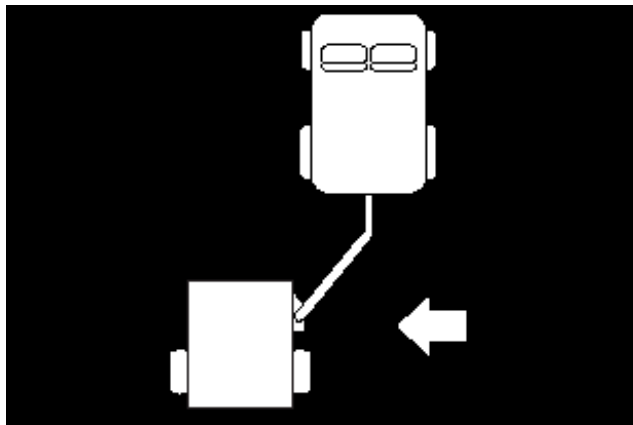


Figura 34

4. Introduzca el pasador del enganche que fija el brazo actuador al soporte delantero del actuador (Fig. 33).
5. Mueva la barredora de nuevo a la posición de transporte cuando termine de barrer.

Uso del soporte de seguridad de la tolva

Siempre que sea necesario trabajar debajo de la tolva elevada, debe instalarse el soporte de seguridad de la tolva en el cilindro de elevación extendido.

1. Eleve la tolva hasta que se extienda el cilindro de elevación.
2. Retire el pasador de horquilla y el pasador de sujeción que fijan el soporte de seguridad a su soporte en el bastidor de la barredora (Fig. 35). Retire el soporte de seguridad.



Figura 35

1. Soporte de seguridad de la tolva
2. Soporte
3. Pasador

3. Instale el soporte de seguridad de la tolva sobre la varilla del cilindro, asegurándose de que el extremo del soporte descansa contra el cilindro y el extremo de la varilla (Fig. 36). Fije el soporte de seguridad de la tolva a la varilla del cilindro con el pasador de horquilla y el pasador de sujeción.



Figura 36

1. Soporte de seguridad
-
4. Para guardar el soporte de seguridad, retírelo del cilindro y fíjelo a su soporte en el bastidor de la barredora.
 5. Siempre instale o retire el soporte de seguridad desde detrás de la tolva.
 6. No intente bajar la tolva con el soporte de seguridad instalado en el cilindro.

Comprobación del sistema de interruptores de seguridad

El propósito del sistema de interruptores de seguridad es evitar que gire el cepillo cuando la tolva está elevada.

! **Cuidado** !

LOS INTERRUPTORES DE SEGURIDAD EXISTEN PARA PROTEGER AL OPERADOR. SI LOS INTERRUPTORES DE SEGURIDAD ESTÁN DESCONECTADOS O FUNCIONAN MAL, LA MÁQUINA PODRÍA FUNCIONAR DE MANERA INSEGURA Y PODRÍA CAUSAR LESIONES PERSONALES.

- No desconecte los interruptores de seguridad.
- Compruebe la operación de los interruptores cada día para asegurarse de que el sistema funciona correctamente.
- Si algún interruptor funciona mal, sustitúyalo antes de poner en marcha la máquina.

Consejos de operación

- Antes de empezar a barrer, revise la zona para determinar la mejor dirección de barrido.

Nota: Para barrer en línea recta, fije la vista en un objeto en primer plano.

- Intente siempre hacer una pasada larga y continua, con un ligero solape en la pasada de vuelta.
- En zonas de césped, el cepillo recogerá terrones, ramitas, recortes, hojas, agujas de pino y piñas y otros pequeños residuos.
- La barredora también acondiciona el césped. El cepillo peina y levanta la hierba, preparándola para un corte uniforme. A medida que va barriendo, la ligera acción escarificadora aumenta la penetración de agua y pesticida, reduciendo de esta manera la necesidad de renovación del césped.

Importante No haga giros cerrados con la barredora para evitar dañar el césped.

Mientras barre

! **Peligro** !

LOS VUELCOS PUEDEN CAUSAR LESIONES GRAVES O LA MUERTE.

- **NUNCA** utilice la barredora en pendientes o cuestas empinadas.
- Barra hacia arriba o hacia abajo las cuestas y pendientes, nunca de través.
- No pare ni arranque de repente la máquina al ir cuesta arriba o cuesta abajo.
- Manténgase alerta por si existen baches en el terreno u otros peligros ocultos. Para evitar vuelcos o pérdidas de control, no conduzca cerca de zanjas, arroyos o terraplenes.
- Si la máquina se detiene cuando va cuesta arriba, desengrane el cepillo giratorio y baje la cuesta lentamente en marcha atrás. No intente girar.

Cuando la tolva esté llena, la barredora no recogerá residuos con la misma eficacia, y dejará materiales o los arrojará de nuevo al suelo.

Vaciado de la tolva



Peligro



LOS VUELCOS/DESCARGAS ELÉCTRICAS PUEDEN CAUSAR LESIONES GRAVES O LA MUERTE.

- **NUNCA vacíe la tolva en una pendiente. Vacíe la tolva siempre en terreno llano.**
- **Vacíe la tolva únicamente en una zona que esté libre de cables aéreos y otras obstrucciones.**

1. Aparque la máquina en una superficie nivelada en el lugar donde desea vaciarla.
2. Accione el interruptor de elevación para elevar y vaciar la tolva.

Importante Asegúrese de que la barredora está sujeta durante la operación de vaciado al enganche del vehículo de remolcado con el pasador del enganche y el pasador de sujeción.

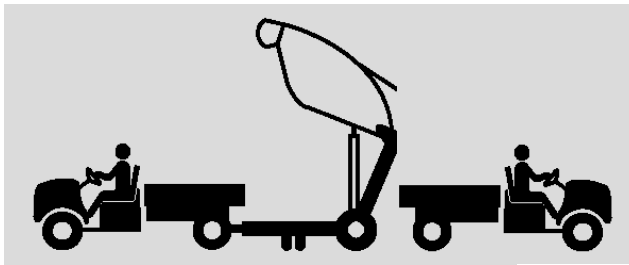


Figura 37

3. Accione el interruptor de elevación para bajar y cerrar la tolva.



Cuidado



EL VACIADO DE LA TOLVA PUEDE CAUSAR LESIONES A OTRAS PERSONAS O A ANIMALES DOMÉSTICOS.

- **Mantenga a otras personas y a animales domésticos a una distancia segura de la tolva mientras vacía ésta.**

Inspección y limpieza después del uso

- Cuando termine de barrer, limpie y lave a fondo la máquina. Deje que la tolva se seque al aire. Después de la limpieza, se recomienda inspeccionar la máquina en busca de posibles daños a los componentes mecánicos. Estos procedimientos asegurarán un rendimiento satisfactorio de la máquina durante la siguiente operación de barrido.

Transporte de la barredora

Para transportar la barredora, utilice los puntos de amarre para sujetar la parte delantera de la máquina (Fig. 38), y el eje (Fig. 39) para sujetar la parte trasera de la máquina al remolque. El uso de otros puntos de amarre podría causar daños en la máquina.



Figura 38

1. Puntos de amarre delanteros

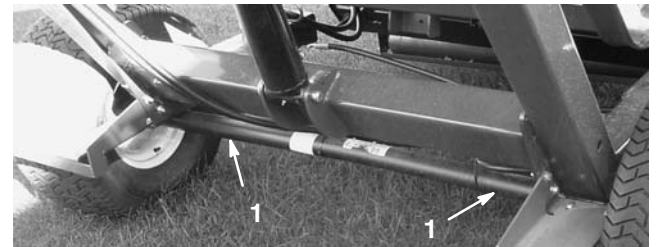


Figura 39

1. Puntos de amarre traseros

Uso en tiempo frío

El aceite hidráulico de alto caudal del Workman debe alcanzar una temperatura de 180° para la operación correcta del cabezal flotante de la barredora.

Lubricación

Lubrique los puntos de engrase y los cojinetes

La barredora tiene nueve puntos de engrase que deben ser lubricados regularmente con grasa de litio de propósito general No. 2. Si la máquina se utiliza en condiciones normales, lubrique todos los cojinetes y casquillos después de cada 50 horas de operación o inmediatamente después de cada lavado. Los cojinetes y los casquillos deben lubricarse a diario en condiciones de polvo y suciedad extremos. En condiciones de polvo y suciedad, podría entrar suciedad en los cojinetes y casquillos, provocando un desgaste acelerado.

1. Lubrique los siguientes puntos de engrase:
 - Pivote de la tolva (superior) (2) (Fig. 40)
 - Pivote del cepillo (2) (Fig. 41)
 - Cilindro de elevación (2) (Fig. 42)
 - Pivote de la tolva (inferior) (2) (Fig. 43)
 - Pivote del enganche (1) (Fig. 44)
2. Limpie los puntos de engrase para evitar que penetre materia extraña en el cojinete o casquillo.
3. Bombee grasa en el cojinete o casquillo.
4. Limpie cualquier exceso de grasa.



Figura 40



Figura 41



Figura 42



Figura 43



Figura 44

Mantenimiento

Calendario recomendado de mantenimiento

Intervalo de mantenimiento y servicio	Procedimiento de mantenimiento
Después de las 10 primeras horas	<ul style="list-style-type: none">• Apriete las tuercas de las ruedas.
Cada 25 horas	<ul style="list-style-type: none">• Limpie la zona de transmisión del cepillo giratorio.
Cada 50 horas	<ul style="list-style-type: none">• Lubrique todos los puntos de engrase.
Cada 100 horas	<ul style="list-style-type: none">• Inspeccione la condición de los neumáticos.• Cambie el cepillo.
Cada 200 horas	<ul style="list-style-type: none">• Apriete las tuercas de las ruedas.• Cambie el faldón delantero.
Cada 600 horas o cada año, lo que ocurra primero	<ul style="list-style-type: none">• Inspeccione la tolva en busca de posibles daños.

Lista de comprobación – mantenimiento diario

Duplique esta página para su uso rutinario.

Elemento a comprobar	Para la semana de:						
	Lun	Mar	Miér	Jue	Vie	Sáb	Dom
Compruebe el funcionamiento de los interruptores de seguridad.							
Compruebe que no hay ruidos extraños de operación.							
Compruebe la presión de los neumáticos.							
Compruebe que los manguitos hidráulicos no están dañados.							
Compruebe que no hay fugas de fluidos.							
Compruebe la operación del control.							
Revise la tolva.							
Retire cualquier material enredado en el cepillo.							
Compruebe el desgaste del cepillo. ¹							
Lubrique todos los puntos de engrase. ²							
Retoque la pintura dañada.							

¹Sustitúyalo si está dañado o roto.

²Inmediatamente después de cada lavado, aunque no corresponda a los intervalos citados.

Anotación para áreas problemáticas

Inspección realizada por:		
Elemento	Fecha	Información
1		
2		
3		
4		
5		
6		
7		
8		
9		

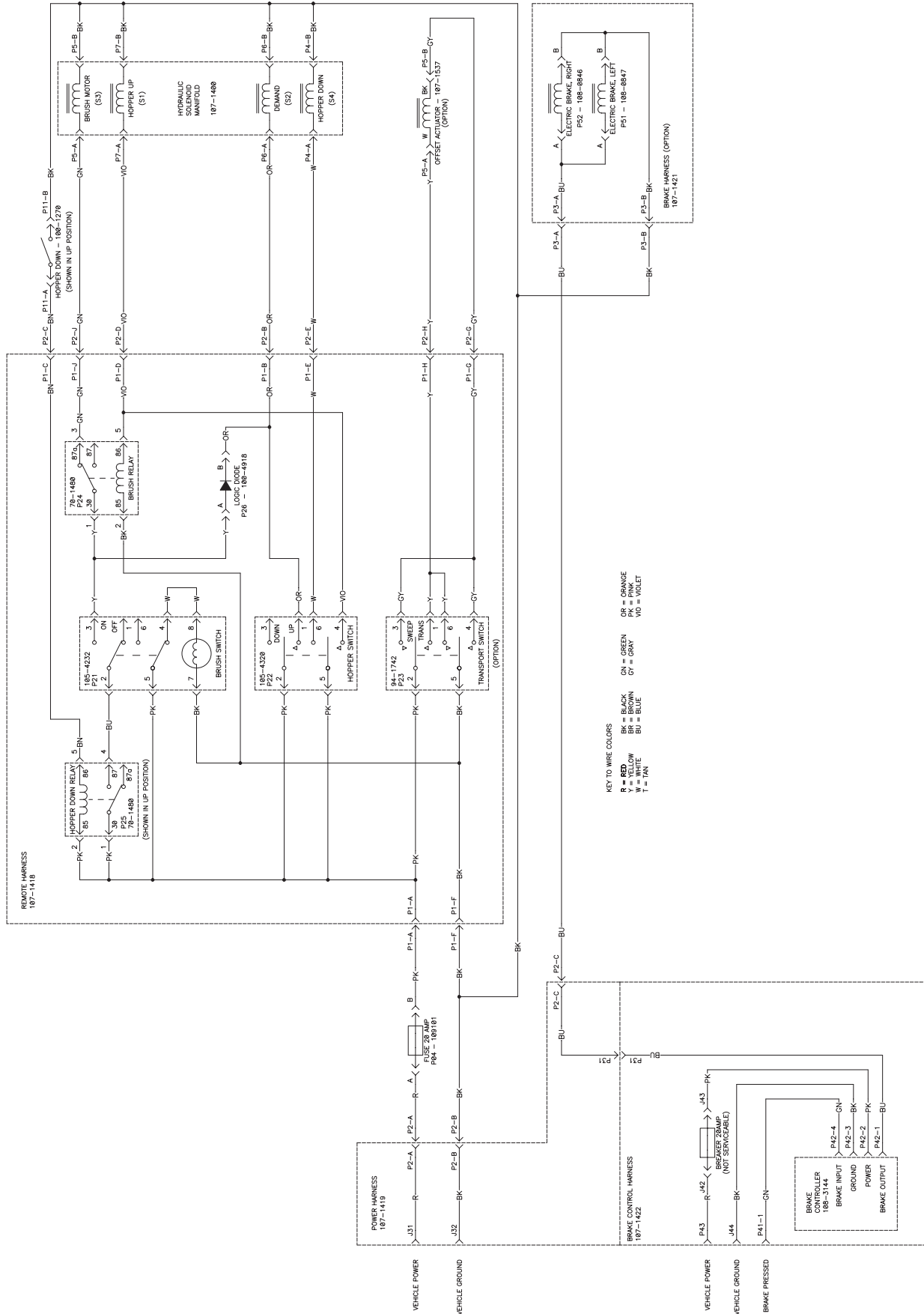
Solución de problemas

Problema	Posibles causas	Acción correctora
La barredora no recoge residuos	<ol style="list-style-type: none">1. El cepillo está dañado.2. La altura del cepillo puede ser excesiva.3. El faldón delantero puede estar demasiado alto o demasiado bajo.	<ol style="list-style-type: none">1. Cambie el cepillo.2. Ajuste la altura del cepillo. Consulte Ajuste de la altura del cepillo.3. Ajuste la altura del faldón delantero. Consulte Ajuste del faldón delantero.
Vibración excesiva	<ol style="list-style-type: none">1. Compruebe los cojinetes del eje del cepillo. Si están excesivamente calientes, probablemente están dañados.2. Materiales extraños enredados alrededor del cepillo.	<ol style="list-style-type: none">1. Cambie cualquier cojinete dañado.2. Retire cualquier material extraño.

Almacenamiento

1. Limpie a fondo la barredora dejándola libre de suciedad, hojas y residuos.
2. Infle los neumáticos a 86 kPa (12,5 psi).
3. Compruebe todos los cierres. Apriete según sea necesario.
4. Lubrique todos los puntos de engrase. Limpie cualquier exceso de lubricante.
5. Compruebe la condición del cepillo. Cámbielo si es necesario.

Esquema eléctrico



Esquema hidráulico

