



170-DH

Plænetraktor

Modelnr. 74570 – 230000001 og højere

Betjeningsvejledning



Dette gnisttændingssystem er i overensstemmelse med de canadiske ICES-002.

Indholdsfortegnelse

	Side
Indledning	2
Sikkerhed	3
Gode råd om sikker kørsel på traktorer med rotorplæneklippere	3
Sikker kørsel på Toro-plæneklippere	5
Lydtryk	5
Lydeffekt	5
Vibration	5
Hældningsoversigt	7
Sikkerheds- og instruktionsmærkater	9
Benzin og olie	14
Anbefalet benzintype	14
Brug af brændstofstabilisator	14
Opfyldning af brændstoftanken	14
Kontrol af motoroliestanden	14
Betjening	15
Betjeningsanordninger	15
Aktivering af parkeringsbremsen	15
Indstilling af sædet	15
Forlygter	15
Betjening af skæreknivenes kraftudtag	16
Advarselsslampe for græsopsamler	16
Indstilling af klippehøjden	16
Justering af udblæsningskærm	17
Justering af plæneklipperens følerhjul	17
Start af motoren	17
Standstning af motoren	18
Brug af sikkerhedslåsesystemet	18
Afprøvning af sikkerhedslåsesystemet	19
Manuel skubning af traktoren	20
Kørsel fremad og bakning	20
Standstning af traktoren	21
Brug af posefyldning efter behov	21
Tømning af græsopsamleren	21
Bugsering af udstyr	21
Tip vedrørende betjening	22
Vedligeholdelse	23
Skema over anbefalet vedligeholdelse	23
Serviceeftersyn af motorolien	24
Serviceeftersyn af bremsen	26
Kontrol af dæktrykket	26
Smøring af traktoren	26
Udskiftning af sikringen	28

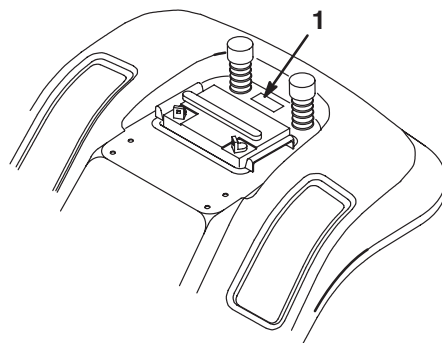
Side

Serviceeftersyn af forlygterne	28
Serviceeftersyn af batteriet	29
Serviceeftersyn af tændrøret	31
Tømning af brændstoftanken	32
Udskiftning af brændstoffilter	32
Serviceeftersyn af luftfilteret	33
Serviceeftersyn af skæreknivene	34
Afmontering af plæneklipperen	35
Montering af plæneklipperen	36
Justering af skæreknivenes drivrem	36
Justering af kabelstang til højdejustering	36
Eftersyn af græsopsamleren	37
Rengøring og opbevaring af traktoren	38
Fejlfinding	39

Indledning

Læs denne vejledning omhyggeligt, så du kan lære at betjene og vedligeholde produktet korrekt. Oplysningerne i denne vejledning kan hjælpe dig og andre med at undgå person- og produktskade. Selvom Toro udvikler og fremstiller sikre produkter, er du selv ansvarlig for korrekt og sikker betjening af produktet.

Når du har brug for service, originale Toro-dele eller yderligere oplysninger, bedes du kontakte en autoriseret serviceforhandler eller Toros kundeservice samt have produktets model- og serienummer parat. Figur 1 viser model- og serienummerets placering på produktet.



m-1856

Figur 1

1. Model- og serienummerets placering

Skriv produktets model- og serienummer på linjerne herunder.

Modelnr.	_____
Serienr.	_____

Denne vejledning beskriver potentielle risici og oplyser dig om særlige sikkerhedsforanstaltninger, der skal hjælpe dig og andre med at undgå personskade, eventuelt med døden til følge. Ordene **Fare**, **Advarsel** og **Forsigtig** anvendes til at angive risikoniveauet. Uanset risikoniveauet skal du dog altid være yderst forsigtig.

Fare angiver en ekstremt stor risiko, der **vil** medføre alvorlig personskade eller død, hvis de anbefalede forholdsregler ikke følges.

Advarsel angiver en risiko, der **kan** medføre alvorlig personskade eller død, hvis de anbefalede forholdsregler ikke følges.

Forsigtig angiver en risiko, der kan medføre mindre personskade, hvis de anbefalede forholdsregler ikke følges.

I denne vejledning benyttes to andre ord til at fremhæve oplysninger. **Vigtigt** gør opmærksom på særlige mekaniske oplysninger, og **Bemærk**: understreger generelle oplysninger, der fortjener særlig opmærksomhed.

Sikkerhed

Gode råd om sikker kørsel på traktorer med rotorplæneklippere

Læs og forstå indholdet i denne vejledning, før traktoren tages i brug.

⚠ Dette er advarselssymbolet. Det bruges til at advare dig om mulige farer, der kan resultere i personskade. Følg alle sikkerhedsmeddelelser, du får i forbindelse med dette symbol, for at undgå mulig personskade eller død.

Følgende forskrifter stammer fra CEN-standarden EN 836:1997.

Dette produkt kan afskære hænder og fødder samt udslynge genstande. Følg altid sikkerhedsforskrifterne for at undgå alvorlig personskade eller død.

Uddannelse

- Læs anvisningerne omhyggeligt. Lær betjeningsanordningerne og udstyrets korrekte brug at kende.
- Lad aldrig børn eller andre personer, der ikke kender denne vejledning, bruge plæneklipperen. Der kan være nationale bestemmelser, der sætter grænser for brugerens alder.
- Klip aldrig græs, når der er mennesker, især børn, eller husdyr i nærheden.
- Husk, at operatøren eller brugeren er ansvarlig for ulykker eller farer, der måtte ramme andre mennesker eller deres ejendom.

- Tag ikke passagerer med.
- Alle førere bør søge at få professionel og praktisk vejledning. En sådan vejledning skal understrege:
 - Behovet for forsigtighed og koncentration i forbindelse med kørsel på plænetraktorer;
 - Herredømmet over plænetraktorer, der skrider ved kørsel på en skråning, kan ikke genetableres ved brug af bremsen. Hovedårsagerne til mistet herredømme er:
 - utilstrækkeligt hjulgreb;
 - for hurtig kørsel;
 - utilstrækkelig opbremsning;
 - maskintypen er uegnet til formålet;
 - manglende kendskab til jordforholdenes betydning, især skråninger;
 - forkert bugsering og lastfordeling.

Forberedelser

- Bær altid svært fodtøj og lange benklæder, når du klipper græs. Betjen ikke udstyret, når du går med bare fødder eller med åbne sandaler.
- Undersøg nøje området, hvor udstyret skal anvendes, og fjern alle genstande, som kan blive slynget af maskinen.
- **Advarsel** – Brændstof er meget brandfarligt.
 - Opbevar brændstof i beholdere, der er specielt konstrueret til formålet.
 - Fyld kun brændstof på udendørs, og ryg aldrig under påfyldningen.
 - Fyld brændstof på, før du starter motoren. Fjern aldrig dækslet til brændstoftanken, og fyld aldrig brændstof på, mens motoren kører eller er varm.
 - Hvis du spilder brændstof, skal du ikke forsøge at starte motoren, men flytte maskinen væk fra det sted, hvor brændstoffet er spildt. Foretag dig ikke noget, der kan antænde brændstoffet, før dampene er spredt.
 - Sæt alle dæksler til brændstoftanke og beholdere forsvarligt på igen.
- Udskift defekte lydpotter.
- Før brug skal du altid se efter, om knivene, knivboltene og skæreknivenheden er slidte eller beskadigede. Udskift slidte eller beskadigede knive og bolte sætvis for at bevare afbalanceringen.
- I forbindelse med plæneklippere med flere skæreknive skal du være forsigtig, da blot én roterende skærekniv kan få de øvrige skæreknive til at rotere.

Betjening

- Betjen ikke motoren i et indelukket område, hvor der kan samle sig farlige kulilte-dampe.
- Klip kun græs i dagslys eller i godt, kunstigt lys.
- Før du forsøger at starte motoren, skal du udkoble alle koblinger til fastspændte knivanordninger og sætte traktoren i frigear.
- Brug aldrig maskinen på skråninger med større hældning end
 - 5°, når du klipper på tværs af skråningen;
 - 10°, når du klipper op ad skråningen;
 - 15°, når du klipper ned ad skråningen.
- Husk, at der ikke findes sikre skråninger. Kørsel på græsskråninger kræver særlig opmærksomhed. For at forhindre, at maskinen vælter, skal følgende forholdsregler overholdes:
 - undgå pludselig standsning eller start, når der køres op og ned ad skråninger;
 - aktiver koblingen langsomt, og sørg for, at maskinen altid er i gear, især når der køres nedad;
 - kørselshastigheden bør være lav på skråninger og i skarpe sving;
 - vær opmærksom på små forhøjninger og huller samt andre skjulte farer.
 - anvend aldrig plæneklipperen på tværs af en skråning, medmindre den er beregnet til dette formål.
- Vær forsigtig, når du trækker last eller benytter tungt udstyr.
 - Brug kun godkendte bugseringspunkter på trækstangen.
 - Begræns læs til typer, som du har fuld sikkerhedsmæssig kontrol over.
 - Drej ikke skarpt. Vær forsigtig, når du bakker.
 - Brug modvægt(e) eller hjulvægte, når det er foreslået i instruktionshåndbogen.
- Hold øje med trafikken, når du krydser eller kører i nærheden af veje.
- Stop skæreknivenes rotation, før du krydser andre overflader end græs.
- Når du bruger påmonterede redskaber, må du aldrig rette udkast af materiale mod omkringstående eller tillade nogen at komme nær maskinen, mens den kører.
- Brug aldrig plæneklipperen med beskadigede skjolde eller uden sikkerhedsanordninger korrekt påmonteret.
- Lav ikke om på motorens regulatorindstillinger, og køр ikke motoren ved for høj hastighed. Brug af motoren med for høje omdrejningstal kan øge risikoen for personskade.
- Før du forlader førersædet:
 - sørg for, at kraftudtaget er udkoblet, og redskaberne er sænket;
 - skift til frigear, og træk parkeringsbremsen;
 - stop motoren, og fjern nøglen.
- Sørg for, at drevet til redskaber er udkoblet, stands motoren, og tag tændrørskablet/-erne af, eller fjern tændingsnøglen,
 - før du fjerner tilstopninger eller rens en tilstoppet udblæsning;
 - før du efterser, rengør eller arbejder på plæneklipperen;
 - efter at du har ramt et fremmedlegeme. Efterse plæneklipperen for skader, og foretag de nødvendige reparationer, før du starter og bruger maskinen igen;
 - hvis maskinen begynder at ryste unormalt (undersøg årsagen med det samme).
- Sørg for at udkoble drevet til redskaberne, når du transporterer maskinen fra et sted til et andet, eller når den ikke anvendes.
- Du skal standse motoren og sikre dig, at drevet til redskaberne er udkoblet,
 - før du fylder brændstof på,
 - før græsfanget fjernes,
 - før du foretager højdejusteringer, medmindre justeringen kan foretages fra førersædet,
- Du skal nedsætte motorens omdrejningstal, når motoren er ved at standse, og hvis motoren er udstyret med en brændstofafbryderventil, skal du lukke for brændstoftilførslen, når du er færdig med at slå græs.

Vedligeholdelse og opbevaring

- Hold alle møtrikker, bolte og skruer tilspændte for at sikre, at udstyret er i sikker driftsmæssig stand.
- Opbevar aldrig udstyret med brændstof i tanken inde i en bygning, hvor dampe kan komme i kontakt med åben ild eller gnister.
- Lad motoren køle af, før du opbevarer maskinen på et lukket sted.
- Mindsk brandfaren ved at holde motoren, lydporten, batterirummet og brændstofopbevaringsområdet fri for græs, blade eller for meget fedt.
- Efterse jævnligt græsfanget for slid eller skader.
- Udskift slidte eller beskadigede dele af hensyn til sikkerheden.
- Hvis brændstoftanken skal tømmes, skal dette foregå udendørs.
- I forbindelse med plæneklippere med flere skæreknive skal du være forsigtig, da blot én roterende skærekniv kan få de øvrige skæreknive til at rotere.
- Når maskinen parkeres, sættes i garage eller efterlades uden opsyn, skal skæreknivene sænkes, medmindre der anvendes en mekanisk sikkerhedslås.

Sikker kørsel på Toro-plæneklippere

Følgende afsnit indeholder sikkerhedsoplysninger, som er specifikke for Toro-produkter, men som ikke findes i CEN-standarden.

Brug kun Toro-godkendte redskaber. Garantien kan bortfalde, hvis traktoren bruges sammen med udstyr, som ikke er godkendt af Toro.

Lydtryk

Maskinen har et maksimalt lydtryk ved brugerens øre på 79 dBA, baseret på målinger af identiske maskiner i henhold til Direktiv 98/37/EF.

Lydeffekt

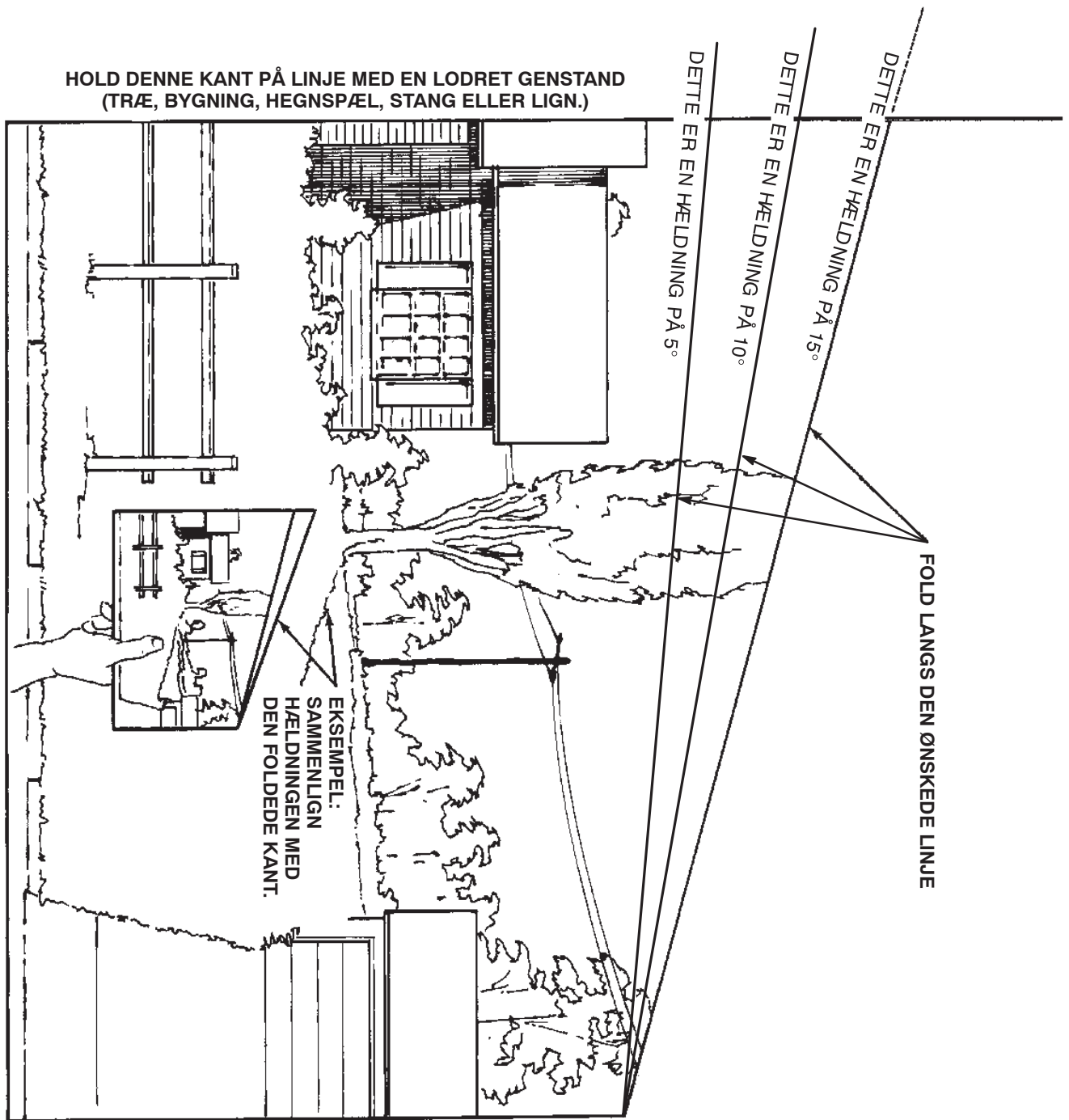
Maskinen har et garanteret lydstyrkeniveau på 100 dBA, baseret på målinger af identiske maskiner i henhold til Direktiv 2000/14/EF.

Vibration

Maskinen overstiger ikke et vibrationsniveau for hænder/arme på $3,6 \text{ m/s}^2$, baseret på målinger af identiske maskiner i henhold til Direktiv 98/37/EF.

Maskinen overstiger ikke et vibrationsniveau for hele kroppen på $1,1 \text{ m/s}^2$, baseret på målinger af identiske maskiner i henhold til Direktiv 98/37/EF.

Hældningsoversigt



Sikkerheds- og instruktionsmærkater

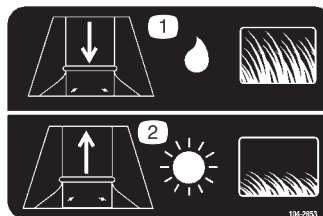


Sikkerheds- og instruktionsmærkaterne kan nemt ses af operatøren og er placeret tæt på potentielle risikoområder. Beskadigede eller bortkomne mærkater skal udskiftes.



93-7276

1. Eksplosionsfare – bær beskyttelsesbriller
2. Kaustiske væsker/fare for kemiske forbrændinger – foretag førstehjælp ved at skylle med vand.
3. Brandfare – ingen ild, åbne flammer eller rygning.
4. Förgiftningsfare – hold børn på sikker afstand af batteriet.



104-2853

1. Gør udblæsningsåbningen større, når der klippes langt, vådt græs.
2. Gør udblæsningsåbningen mindre, når der klippes kort, tørt græs.



99-5340

1. KeyChoice – drejes for at gøre det muligt at slå græs i baggear.



104-2854

1. Græsklipning i baggear slået til.
2. Parkeringsbremse
3. Tømning af græsopsamlere.
4. Kraftudtag



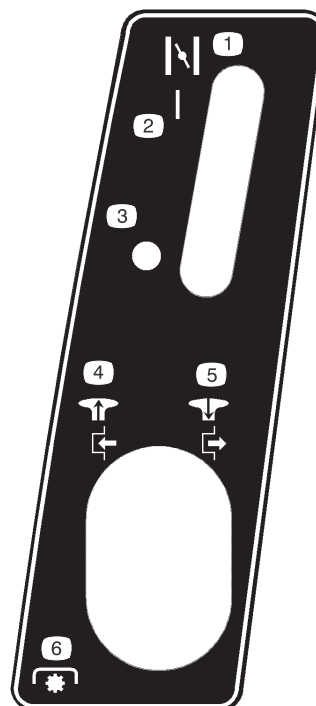
99-7824

1. Fare for udslyngede genstande – hold sikker afstand til maskinen.
2. Fare for udslyngede genstande fra plæneklipperen – hold deflektorafsærmningen på plads.
3. Risiko for at skæring/amputering af hænder og fødder – hold afstand til bevægelige dele.



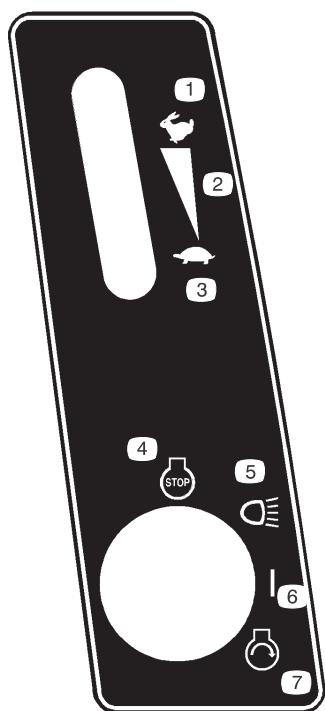
104-2903

1. Advarsel, risiko for væltning – køр ikke hen over skråninger med en hældning på over 5 grader, op ad skråninger med en hældning på over 10 grader og ned ad skråninger med en hældning på over 15 grader.
2. Advarsel – læs *betjeningsvejledningen*.
3. Fare for udslyngede genstande – hold omkringstående personer på sikker afstand af maskinen.
4. Risiko for at skære sig/amputation af hænder eller fødder, plæneklipperkniv – frakobl tændrørsledningen, og læs alle instruktioner, før der udføres service eller vedligeholdelse. Hold afstand til bevægelige dele.
5. Fare for knusning/lemlestelse af omkringstående – hold omkringstående personer på sikker afstand af maskinen.



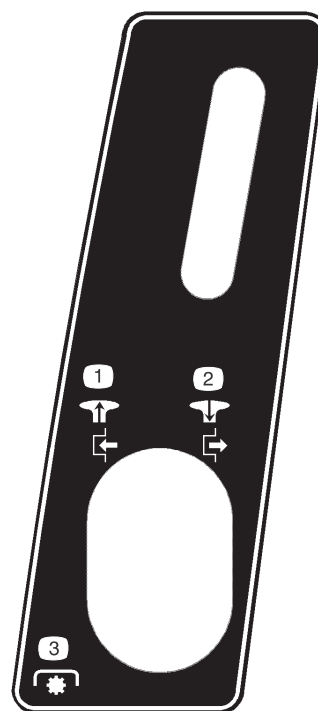
104-3233

- | | |
|--|--|
| 1. Choker | 5. Skub knappen ind for at udkoble kraftudtaget. |
| 2. Til | |
| 3. Fra | 6. Kraftudtag |
| 4. Træk knappen ud for at indkoble kraftudtaget. | |



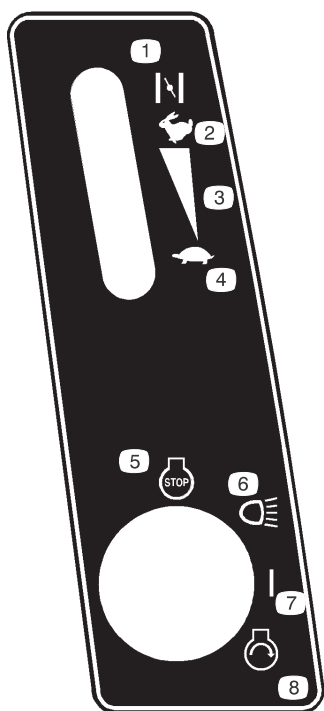
104-3234

- | | |
|---------------------------------------|--------------------|
| 1. Hurtig | 4. Motorstandsning |
| 2. Kontinuerlig, variabel indstilling | 5. Forlygter |
| 3. Langsom | 6. Til |
| | 7. Motorstart |



104-3235

- | | |
|--|---------------|
| 1. Træk knappen ud for at indkoble kraftudtaget. | 3. Kraftudtag |
| 2. Skub knappen ind for at udkoble kraftudtaget. | |



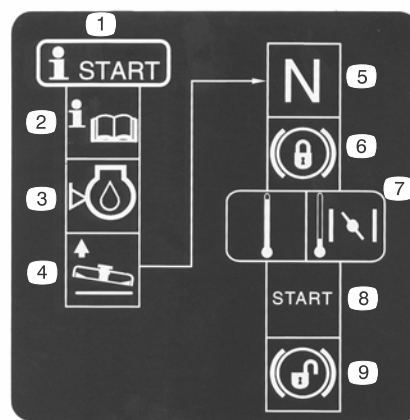
104-3236

- | | |
|---------------------------------------|--------------------|
| 1. Choker | 5. Motorstandsning |
| 2. Hurtig | 6. Forlygter |
| 3. Kontinuerlig, variabel indstilling | 7. Til |
| 4. Langsom | 8. Motorstart |



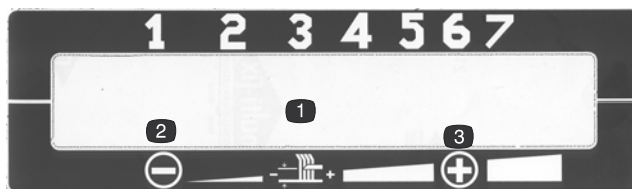
104-3237

1. Parkeringsbremse



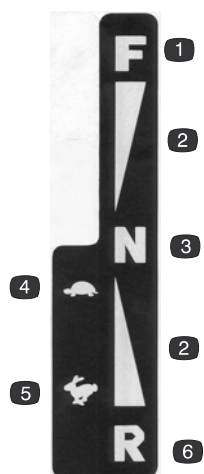
104-3238

- | | |
|--|---|
| 1. Startprocedure | 6. Lås parkeringsbremsen. |
| 2. Læs <i>betjeningsvejledningen</i> . | 7. Vælg chokerindstilling med gashåndtaget, hvis motoren er kold. |
| 3. Kontrol af motoroliestanden. | 8. Start motoren. |
| 4. Hæv plæneklipperen. | 9. Kobl parkeringsbremsen fra. |
| 5. Sæt traktoren i frigear (neutral). | |



104-3239 og 104-3240

- | | |
|----------------|--------|
| 1. Klippehøjde | 3. Øge |
| 2. Mindske | |



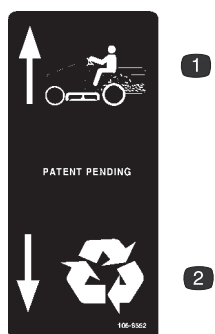
104-3241

- | | |
|-------------------------------------|------------|
| 1. Fremad | 4. Langsom |
| 2. Kontinuerlig, variabel hastighed | 5. Hurtig |
| 3. Neutral | 6. Bakgear |



104-3243

- | | |
|--|---|
| 1. Skub håndtaget ind for at få traktoren til at køre. | 2. Træk håndtaget ud for at skubbe traktoren. |
|--|---|



106-8552

- | | |
|------------------|------------|
| 1. Græsopsamling | 2. Genbrug |
|------------------|------------|

Benzin og olie

Anbefalet benzintype

Brug blyfri almindelig bilbenzin (mindst 85 oktan). Du kan bruge blyholdig benzin, hvis blyfri benzin ikke kan skaffes.

Vigtigt Der må aldrig anvendes metanol, benzin indeholdende metanol eller gasohol, der indeholder mere end 10% ethanol, da dette kan beskadige motorens brændstofsysteem. Bland ikke olie i benzinen.



Fare



Under visse forhold er benzin meget brandfarlig og yderst eksplosiv. En brand eller eksplosion forårsaget af benzin kan give dig eller andre forbrændinger samt medføre tingsskade.

- Fyld tanken udendørs i et åbent område, når motoren er kold. Tør eventuel spildt benzin op.
- Fyld ikke brændstoftanken helt op. Fyld benzin på brændstoftanken, indtil niveauet er 6 til 13 mm under bunden af påfyldningsstudsens. Dette giver benzinen i brændstoftanken plads til at udvide sig.
- Ryg aldrig, når du håndterer benzin, og hold dig på afstand af åben ild eller steder, hvor benzindampene kan antændes af en gnist.
- Opbevar benzin i en godkendt beholder og utilgængeligt for børn.
- Køb kun benzin til 30 dages forbrug.
- Anbring altid benzindunke på jorden et stykke fra køretøjet, før påfyldning påbegyndes.
- Fyld ikke benzindunke inde i et køretøj eller på en lastbil eller anhænger, da indvendige tæpper eller plastikforinger i lastbiler kan isolere dunken og forsinke tabet af eventuel statisk elektricitet.
- Når det er praktisk muligt, skal benzindrevet udstyr afmonteres fra lastbilen eller anhænger, og udstyret skal påfyldes med hjulene på jorden.
- Hvis dette ikke er muligt, skal påfyldningen af udstyret på en lastbil eller anhænger foretages med en løs dunk i stedet for direkte fra benzinstanderen.
- Hvis det er nødvendigt at benytte benzinstanderen, skal mundstykket hele tiden være i kontakt med kanten af åbningen i benzintanken eller -dunken, indtil påfyldningen afsluttes.

Brug af brændstofstabilisator

Brug af brændstofstabilisator i traktoren giver følgende fordele:

- beholder benzinen frisk ved opbevaring i 90 dage eller derunder. Hvis benzinen skal opbevares i længere tid, skal benzinen tappes af brændstoftanken.
- renser motoren, når den kører.
- forhindrer opbygning af gummiagtige lakaflejringer i brændstofsysteem, som medfører startvanskeligheder.

Vigtigt Tilsæt aldrig brændstofadditiver, der indeholder metanol eller ethanol.

Tilsæt benzinen den korrekte mængde brændstofstabilisator.

Bemærk: Brændstofstabilisator er mest effektiv, når den blandes med frisk benzin. Brug altid brændstofstabilisator for at minimere risikoen for lakaflejringer i brændstofsysteem.

Opfyldning af brændstoftanken

1. Stop motoren, og vent på, at alle bevægelige dele standser.
2. Aktiver parkeringsbremsen.
3. Rengør området omkring brændstofdækslet, og afmonter dækslet.
4. Fyld blyfri almindelig benzin på brændstoftanken, indtil niveauet er 6 til 13 mm under bunden af påfyldningsstudsens. **Fyld ikke brændstoftanken helt op.**
Bemærk: Dette giver benzinen i brændstoftanken plads til at udvide sig.
5. Skru brændstofdækslet godt fast.
6. Tør eventuel spildt benzin op.

Kontrol af motoroliestanden

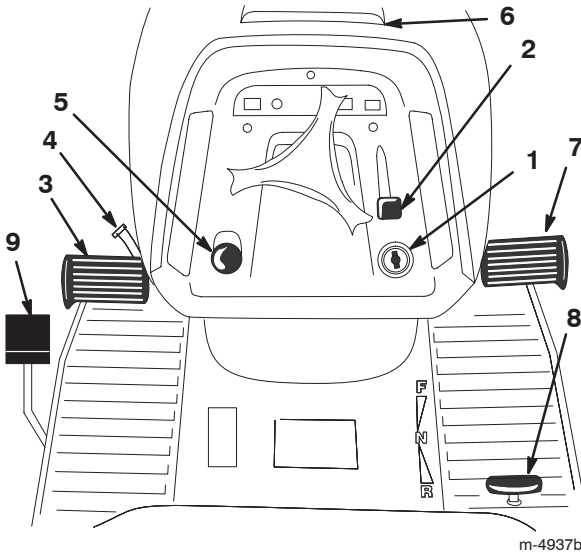
Før du starter motoren og bruger traktoren, skal du kontrollere oliestanden i motorens krumtaphus. Se afsnittet Kontrol af oliestand på side 24.

Betjening

Bemærk: Traktorens venstre og højre side ses fra den normale betjeningsposition.

Betjeningsanordninger

Før du starter motoren og anvender traktoren, er det vigtigt, at du er fortrolig med betjeningsanordningerne (fig. 2).



Figur 2

- | | |
|--------------------------------------|---|
| 1. Tænding/lyskontakt | 6. Åbning af motorhjælmen |
| 2. Gashåndtag/choker | 7. Pedal til fremadgående hastighed |
| 3. Bremsepedal | 8. Pedal til bakkehastighed |
| 4. Parkeringsbremsehåndtag | 9. Greb til posefyldning efter kraftudtag |
| 5. Greb til skæreknivenes kraftudtag | |

Aktivering af parkeringsbremsen

Aktiver altid parkeringsbremsen, når du standser traktoren eller efterlader den uden opsyn.

Aktivering af parkeringsbremsen

1. Skub bremsepedalen (fig. 2) ned, og hold den nede.
2. Drej parkeringsbremsehåndtaget (fig. 2) mod uret, og løft gradvist foden fra bremsepedalen.

Bemærk: Koblingen/bremsepedalen bør fortsat være i bund (låst).

Bemærk: Parkeringsbremselampen på instrumentbrættet tændes, når parkeringsbremsen er aktiveret (fig. 5).

Deaktivering af parkeringsbremsen

1. Tryk bremsepedalen ned (fig. 2).

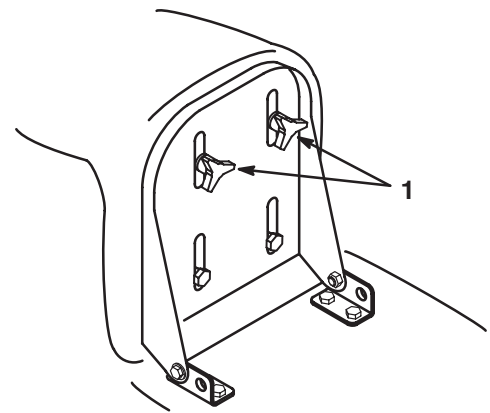
Bemærk: Parkeringsbremsehåndtaget bør løsnes.

2. Løft gradvist foden fra bremsepedalen.

Indstilling af sædet

Sædet kan flyttes frem og tilbage. Anbring sædet i den stilling, hvor du har den bedste kontrol over traktoren og sidder mest behageligt.

1. Hæv sædet, og løs justeringsknapperne (fig. 3)



Figur 3

1. Justeringsknapper

2. Flyt sædet til den ønskede position, og stram knapperne.

Forlygter

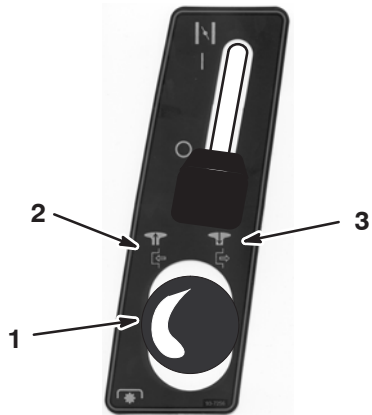
Tænding af forlygterne sker ved hjælp af tændingslåsen. Drej tændingsnøglen med uret til positionen Lys.

Betjening af skæreknivenes kraftudtag

Grebet til skæreknivenes kraftudtag bruges til at indkoble og udkoble skæreknivene.

Indkobling af skæreknivene

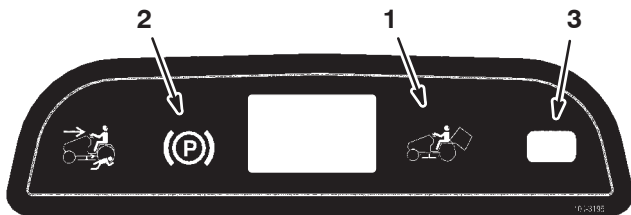
1. Tråd på bremsepedalen for at standse traktoren.
2. Flyt grebet til skæreknivenes kraftudtag til indkoblet position (fig. 4).



Figur 4

1. Skæreknivenes kraftudtag
2. Indkoblet
3. Udkoblet

Bemærk: Instrumentbrætets lampe for skæreknivenes kraftudtag tændes, når knivene indkobles som vist i figur 5.



Figur 5

1. Advarsel lampe for græsopsamler
2. Parkeringsbremselampe
3. Lampe for skæreknivenes kraftudtag

Udkobling af skæreknivene

1. Tråd på bremsepedalen for at standse traktoren.
2. Træk grebet til skæreknivenes kraftudtag til frakoblet position (fig. 4).

Advarsel lampe for græsopsamler

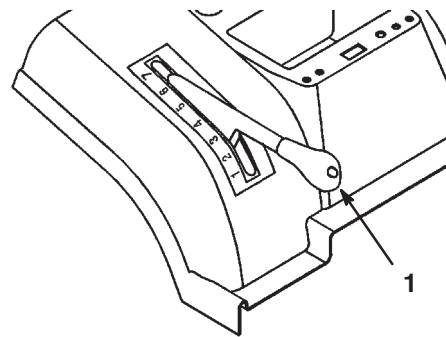
Når græsopsamleren trænger til at blive tømt, tændes advarsel lampen (fig. 5), og der lyder en summetone.

Vigtigt For at forhindre udblæsningsskakten i at blive tilstoppet, skal du frakoble knivene, når advarsel lampen tændes og summetonen lyder.

Indstilling af klippehøjden

Klippehøjdehåndtaget anvendes til at hæve og sænke plæneklipperen til den ønskede klippehøjde. Der er syv forskellige indstillingsmuligheder for klippehøjden, fra ca. 25 til 102 mm.

Træk eller skub klippehøjdehåndtaget, og flyt det til den ønskede position (fig. 6).



Figur 6

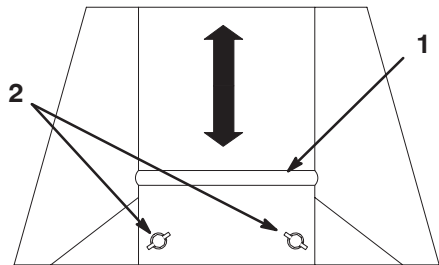
1. Klippehøjdehåndtag

Vigtigt For at forhindre beskadigelse af knivene skal klippehøjdehåndtaget indstilles til den højeste position (7), når traktoren transporteres væk fra plænen.

Justering af udblæsningsskærm

Udblæsningsskærmen ændrer udblæsningsåbningens størrelse for at få posefyldningsindikatoren til at fungere rigtigt.

1. Afmonter græsopsamleren. Se afsnittet Afmontering af græsopsamleren på side 37.
2. Løsn de to møtrikker til klippeforholdspladen, og skub pladen op, hvis der klippes kort, tørt græs, eller ned, hvis der klippes langt, vådt græs (fig. 7).



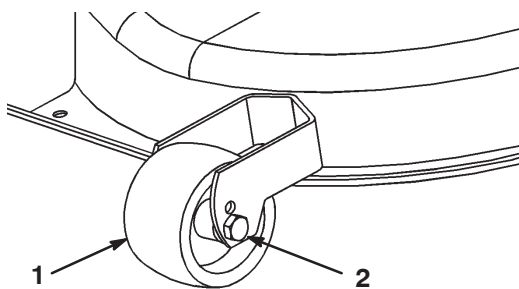
Figur 7

1. Plade
2. Møtrikker

3. Stram møtrikkerne.
4. Monter græsopsamleren. Se afsnittet Montering af græsopsamleren på side 37.

Justering af plæneklipperens følerhjul

Plæneklipperens forreste følerhjul fører plæneklipperen hen over ujævnt terræn. Plæneklipperens hjul skal altid være indstillet i det nederste (laveste) hul i hjulbeslaget (fig. 8).

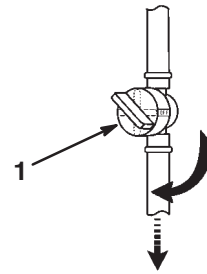


Figur 8

1. Hjul
2. Nederste hul

Start af motoren

1. Åbn brændstofafbryderventilen mellem brændstoftanken og motoren (fig. 9).



Figur 9

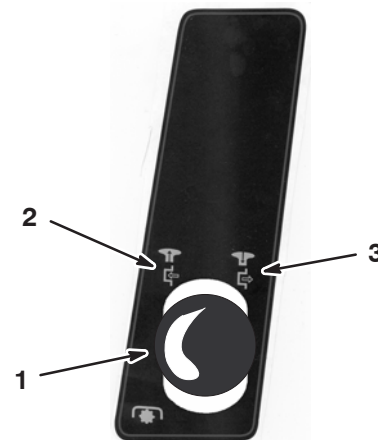
1. Brændstofafbryderventil

Bemærk: Ventilhåndtaget skal være parallelt med brændstofslangen.

2. Sæt dig på sædet.
3. Aktiver parkeringsbremsen. Se afsnittet Aktivering af parkeringsbremsen på side 15.

Bemærk: Motoren starter ikke, medmindre du aktiverer parkeringsbremsen eller træder bremsepedalen helt i bund.

4. Udkobl skæreknivenes kraftudtag. Se figur 10.



Figur 10

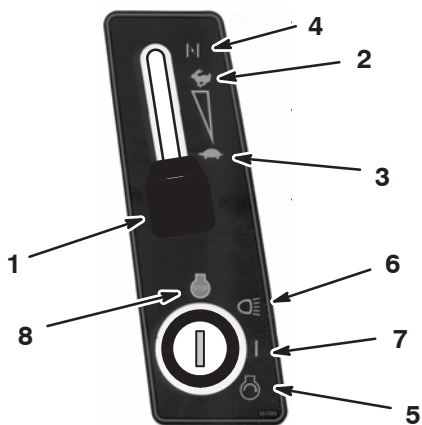
1. Greb til skæreknivenes kraftudtag
2. Indkoblet
3. Udkoblet

Bemærk: Motoren starter ikke, hvis knivene er indkoblet.

5. Flyt gashåndtaget til chokerposition, før du starter en kold motor (fig. 10).

Bemærk: Flyt gashåndtaget til hurtig position, før du starter en varm motor.

6. Skub gashåndtaget fremad til positionen langsom (fig. 11).



Figur 11

- | | |
|---------------|----------|
| 1. Gashåndtag | 5. Start |
| 2. Hurtig | 6. Lys |
| 3. Langsom | 7. Til |
| 4. Choker | 8. Fra |

7. Drej tændingsnøglen med uret, og hold den i positionen Start (fig. 11). Slip nøglen, når motoren starter.

Vigtigt Hvis motoren ikke starter efter 15 sekunders tørring, skal du dreje tændingsnøglen til positionen Fra og lade startmotoren køle af i 2 minutter. Se afsnittet Fejlfinding på side 39.

8. Når motoren starter, skal du langsomt flytte gashåndtaget til hurtig indstilling (fig. 11).

Standning af motoren

1. Flyt gashåndtaget til langsom indstilling (fig. 11).

Vigtigt For at forhindre tilbageslag i motoren og beskadigelse af denne skal du undgå at flytte gashåndtaget til chokerposition eller hurtig position for at stoppe motoren.

2. Drej tændingsnøglen til Fra (fig. 11).

Bemærk: Hvis motoren har arbejdet hårdt eller er varm, skal den have lov at køre i tomgang i et minut, før tændingsnøglen drejes om i stillingen Fra. Det lader motoren køle af, før plæneklipperen stoppes. Motoren kan i nødstilfælde stoppes ved at dreje tændingsnøglen til positionen Fra.

Brug af sikkerhedslåsesystemet

Forsigtig

Hvis kontakterne til sikkerhedslåsesystemet frakobles eller bliver beskadigede, kan traktoren fungere uventet og forårsage personskade.

- Pil ikke ved sikkerhedskontakterne.
- Kontroller dagligt, at sikkerhedskontakterne fungerer, og udskift eventuelle beskadigede kontakter, før du betjener traktoren.
- Udskift kontakterne hvert andet år, uanset om de fungerer korrekt eller ej.

Sådan fungerer sikkerhedslåsesystemet

Sikkerhedslåsesystemet er udviklet med henblik på at forhindre, at motoren starter, medmindre:

- Du sidder i sædet.
- Brems pedalen er trådt ned.
- Grebet til skæreknivenes kraftudtag er i frakoblet position.
- Traktionspedalen er i neutral position

Sikkerhedslåsesystemet stopper motoren, hvis du rejser dig fra sædet, og traktionspedalen ikke er i neutral position, parkeringsbremsen ikke er aktiveret eller grebet til skæreknivenes kraftudtag ikke er i indkoblet position.

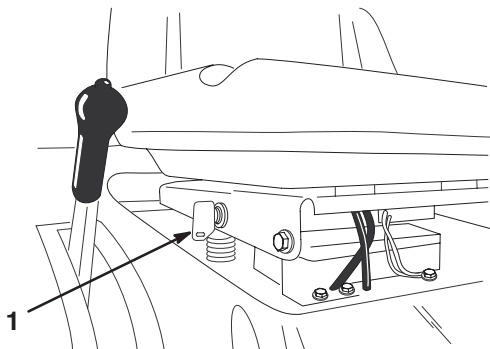
Sikkerhedslåsesystemet er udviklet med henblik på at standse plæneklipperen, hvis:

- du skifter til bakgear med skæreknivenes kraftudtag indkoblet.
- du fjerner posen eller aflæsser græsset.

Indstilling af KeyChoice®-kontakten til kørsel i bakgear

Traktorens sikkerhedsfunktion forhindrer kraftudtaget i at virke under bakning. Hvis du kører traktoren i bakgear med knivenes kraftudtag slået til (dvs. med skæreknivene eller andet udstyr kørende), vil motoren standse. **Slå kun græs i bakgear, når det er absolut nødvendigt.**

Hvis du skal bruge knivenes kraftudtag, mens du bakker, kan du slå denne sikkerhedsfunktion fra ved hjælp af KeyChoice-kontakten, der er placeret nær sædebeslaget (fig. 12).



Figur 12

m-4916

1. KeyChoice-kontakt

Fare

Du kan komme til at bakke hen over et barn eller en anden person i nærheden, mens skæreknivene eller andre redskaber er aktiveret og forårsage alvorlig personskade eller død.

- Slå kun græs i bakgear, når det er absolut nødvendigt.
- Indsæt kun KeyChoice-nøglen, hvis det er absolut nødvendigt.
- Kig altid bagud og ned, før du bakker.
- Brug kun KeyChoice-kontakten, når du er sikker på, at der ikke kommer børn eller andre personer ind på det område, hvor du skal slå græs.
- Vær særdeles opmærksom, efter at du har deaktiveret sikkerhedsfunktionen, da lyden fra motoren kan gøre det umuligt for dig at bemærke, at et barn eller en anden person er kommet ind på arbejdsområdet.
- Du skal altid fjerne både tændingsnøglen og KeyChoice-nøglen og opbevare dem et sikkert sted, hvor børn eller uautoriserede brugere ikke kan få fat i nøglerne, når traktoren står uden opsyn.

1. Aktiver skæreknivenes kraftudtag.
2. Sæt KeyChoice-nøglen i kontakten (fig. 12).

3. Drej KeyChoice-nøglen.

En rød lampe på instrumentpanelet (fig. 13) tændes og angiver, at blokeringsfunktionen er deaktiveret.



Figur 13

1. Bakgearsindikator
4. Kør traktoren i bakgear, og gør opgaven færdig.
5. Udkobl skæreknivenes kraftudtag for at aktivere sikkerhedssystemet.
6. Fjern KeyChoice-nøglen, og læg den et sikkert sted, der er utilgængeligt for børn.

Afprøvning af sikkerhedslåsesystemet

Forsigtig

Hvis kontakterne til sikkerhedslåsesystemet frakobles eller bliver beskadigede, kan traktoren fungere uventet og forårsage personskade.

- Pil ikke ved sikkerhedskontakterne.
- Kontroller dagligt, at sikkerhedskontakterne fungerer, og udskift eventuelle beskadigede kontakter, før du betjener traktoren.

Afprøv altid sikkerhedslåsesystemet, før du betjener traktoren. Hvis sikkerhedssystemet ikke fungerer som beskrevet i det følgende, skal der straks tilkaldes en autoriseret forhandler til at reparere sikkerhedssystemet. Udfør følgende kontroller, mens du sidder i sædet:

1. Aktiver parkeringsbremsen, flyt grebet til skæreknivenes kraftudtag til indkoblet position, og drej tændingsnøglen til startposition: Motoren bør ikke tørne.
2. Flyt grebet til skæreknivenes kraftudtag til udkoblet position, deaktiver parkeringsbremsen, og drej tændingsnøglen til startposition: Motoren bør ikke tørne.
3. Aktiver parkeringsbremsen, flyt grebet til skæreknivenes kraftudtag til udkoblet position, og start motoren. Deaktiver parkeringsbremsen, mens motoren kører, og rejs dig derefter let fra sædet. Motoren skal stoppe.

4. Flyt grebet til skæreknivens kraftudtag til udkoblet position, flyt traktionspedalen til neutral stilling, og start motoren. Sæt grebet til skæreknivens kraftudtag i stillingen indkoblet, mens motoren kører, og flyt traktionspedalen til bakgear: Motoren skal stoppe.
5. Flyt grebet til skæreknivens kraftudtag til udkoblet position, og flyt traktionspedalen til neutral stilling. Start motoren, sæt grebet til skæreknivens kraftudtag i stillingen indkoblet, drej KeyChoice-nøglen, og slip den: Baggearsindikatoren skal lyse.
6. Flyt grebet til skæreknivens kraftudtag til udkoblet position: Baggearsindikatoren skal slukke.

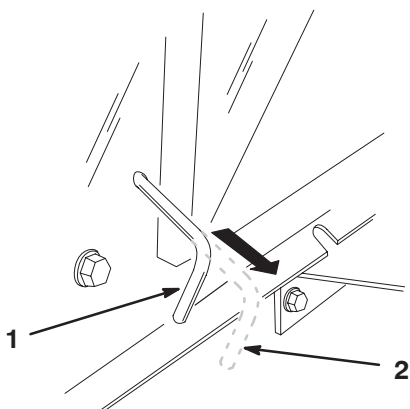
Manuel skubning af traktoren

Vigtigt Skub altid traktoren manuelt. Træk aldrig traktoren med et andet køretøj, da dette kan beskadige gearkassen.

Sådan skubbes traktoren

1. Parker traktoren på en plan flade.
2. Udkobl skæreknivens kraftudtag.
3. Aktiver parkeringsbremsen.
4. Stop motoren, og vent på, at alle bevægelige dele standser.
5. Fjern herefter tændingsnøglen.
6. Afmonter græsopsamlere. Se afsnittet Afmontering af græsopsamlere på side 37.
7. Træk kørselsgrebet (bagest på traktoren) ud til skubbeposition.
8. Deaktiver parkeringsbremsen.

Bemærk: Herved frakobles drivsystemet, så hjulene kan rotere frit (fig. 14).



Figur 14

1. Driftsstilling
2. Skubbestilling

Sådan køres traktoren

1. Aktiver parkeringsbremsen.
2. Skub kørselsgrebet ind til driftsstilling (fig. 14) for at aktivere drivsystemet.

Bemærk: Traktoren kan ikke køre, medmindre kørselsgrebet er indstillet til driftsstilling.

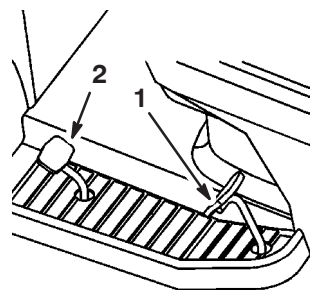
3. Monter græsopsamlere. Se afsnittet Montering af græsopsamlere på side 37.

Kørsel fremad og bakning

Gashåndtaget styrer motorens omdrejningstal målt i rpm (omdrejninger pr. minut). Indstil gashåndtaget til høje omdrejninger (Fast) for at opnå den bedste ydelse.

Fremadkørsel:

1. Deaktiver parkeringsbremsen. Se afsnittet Deaktivering af parkeringsbremsen på side 15.
2. Sæt foden på traktionspedalen, og tryk langsomt på den for at køre fremad (fig. 15).



Figur 15

1. Traktionspedal
2. Pedal til bakkehastighed

Bemærk: Træd traktionspedalen ned for at øge hastigheden. Hastigheden sænkes ved at slække trykket på traktionspedalen.

Bak:

1. Deaktiver parkeringsbremsen. Se afsnittet Deaktivering af parkeringsbremsen på side 15.
2. Sæt foden på pedalen til bakkehastighed, og tryk langsomt på den for at bakke (fig. 15).

Bemærk: Træd pedalen til bakkehastighed ned for at øge hastigheden. Hastigheden sænkes ved at slække trykket på pedalen til bakkehastighed.

Vigtigt For at undgå beskadigelse af transmissionen skal du altid deaktivere parkeringsbremsen, før du træder på traktionspedalen eller pedalen til bakkehastighed.

Vigtigt Indstil altid plæneklipperen til den højeste klippeposition, når du kører traktoren væk fra plænen, for at undgå beskadigelse af plæneklipperen.

Standning af traktoren

1. Flyt foden fra traktionspedalen eller pedalen til bakkehastighed.
 2. Udkobl skæreknavens kraftudtag.
- Drej tændingsnøglen til slukket position.
3. Hvis du efterlader traktoren uden opsyn, skal du også aktivere parkeringsbremsen. Se afsnittet Aktivering af parkeringsbremsen på side 15.

Bemærk: Tag nøglen ud af tændingskontakten og KeyChoice-kontakten.



Forsigtig



Børn eller omkringstående kan komme til skade, hvis de flytter eller forsøger at betjene maskinen, når operatøren ikke er til stede.

Fjern altid tændingsnøglen og KeyChoice-nøglen, og aktiver parkeringsbremsen, når du efterlader traktoren uden opsyn, selv hvis det blot er i nogle få minutter.

Brug af posefyldning efter behov

Du kan aktivere funktionen til posefyldning efter behov, mens traktoren slår plæne eller holder stille. Hæv klippehøjden, og klip ved en lavere hastighed ved påfyldning af højt og tykt græs.

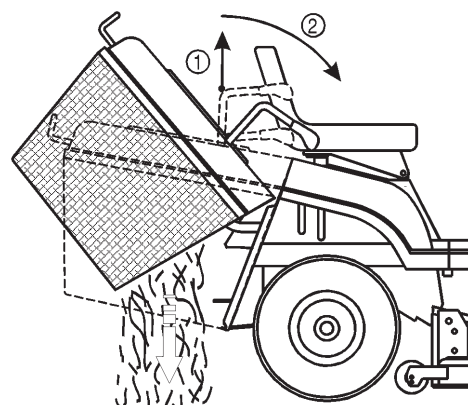
1. Flyt grebet til posefyldning efter behov (fig. 2) fremad for at samle det afklippede græs i posen.
2. Flyt grebet til posefyldning efter behov tilbage for at stoppe opsamlingen af det afklippede græs i posen og genbruge det.

Tømning af græsopsamleren

Når opsamlerens advarselsslampe (fig. 5) tændes og summetonen lyder, er græsopsamleren fuld og skal tømmes.

Vigtigt For at forhindre udblæsningsskaden i at blive tilstoppet, skal du frakoble knivene, når advarselsslampe tændes og summetonen lyder.

1. Udkobl skæreknavens kraftudtag, og flyt gashåndtaget til positionen langsom.
2. Træk det teleskopiske tippehåndtag ud, og skub det fremad og ned for at tømme græsopsamleren (fig. 16).



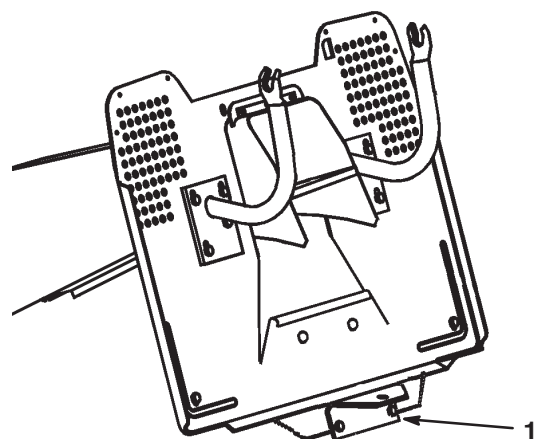
Figur 16

1. Træk op
 2. Skub fremad og ned
-
3. Træk langsomt tippehåndtaget opad for at sætte græsopsamleren tilbage til betjeningspositionen.

Bugsering af udstyr

Traktoren er i stand til at bugserer udstyr med en maksimal vægt på 150 kg.

1. Afmonter græsopsamleren. Se afsnittet Afmontering af græsopsamleren på side 37.
2. Monter udstyret på bugsertrækket, der sidder på den nederste del bag på traktoren (fig. 17).



Figur 17

1. Bugsertræk

Tip vedrørende betjening

- Betjen motoren ved højeste hastighed for at opnå den bedste ydelse. Luft er nødvendig for at kunne klippe græsset ordentligt, og derfor skal du ikke indstille klippehøjden for lavt eller lade plæneklipperen være helt omgivet af uklippet græs. Forsøg altid at holde den ene side af plæneklipperen fri for uklippet græs, så plæneklipperen kan få den nødvendige luft.
- Klip ikke græsset helt så kort som normalt for at sikre, at plæneklipperens klippehøjde ikke fjerner græsset helt i ujævnt terræn. Når du klipper græs, der er længere end 15 cm, skal du klippe græsset to gange for at sikre et acceptabelt udseende.
- Du opnår det bedste resultat ved kun at klippe en tredjedel af græsstråets længde. Du skal ikke klippe mere end dette, medmindre græsbevoksningen er spredt, eller det er sent på efteråret, når græsset ikke længere vokser så hurtigt.
- Skift mellem klipperetninger for at sikre, at græsset fortsætter med at vokse lodret. Dette medvirker også til at sprede det afklippede græs, hvilket øger nedbrydningen og gødningseffekten.
- Græs vokser med forskellig hastighed på forskellige tider af året. Hvis du vil bibeholde den samme klippehøjde, hvilket anbefales, skal græsset slås oftere i det tidlige forår. Når græssets væksthastighed falder midt på sommeren, skal du ikke slå græsset så tit.
- Hvis græsset får lov til at vokse lidt længere end normalt, eller hvis græsset er meget vådt, skal klippehøjden forøges i forhold til den normale højde, hvorefter græsset skal slås ved den lavere, normale indstilling.
- Hvis traktoren skal standses, mens græsslåningen er i gang, kan du risikere, at der falder en klump afklippet græs ned på plænen. Hvis du vil undgå dette, skal du gøre følgende:
 - Kør hen på et område, hvor græsset allerede er slået, med skæreknivene indkoblet.
 - Hæv plæneklipperens klippehøjde en eller to takker, mens du kører fremad med skæreknivene indkoblet for at sprede det afklippede græs jævnt.
- Anvend vaskeporten til at rengøre undersiden af plæneklipperen for afklippet græs og snavs, hver gang den har været brugt. Hvis græs og snavs ophober sig i plæneklipperen, bliver kvaliteten af græsslåningen utilfredsstillende med tiden.
- Hold knivene skarpslebne i hele klippesæsonen. Skarpe knive klipper græsset rent af uden at rive det over eller få det til at flosse. Hvis græsset rives over eller flosser, bliver spidserne brune, hvilket hæmmer væksten og øger risikoen for sygdom. En gang om måneden skal du kontrollere, om skæreknivene er skarpe, og file eventuelle hakker væk.

Vedligeholdelse

Bemærk: Traktorens venstre og højre side ses fra den normale betjeningsposition.

Skema over anbefalet vedligeholdelse

Vedligeholdelsesintervaller	Vedligeholdelsesprocedure
Efter de første 5 timer	<ul style="list-style-type: none">• Skift af motorolie.
Efter de første 20 timer	<ul style="list-style-type: none">• Eftersyn af indstillingen af skæreknivenes drivrem.
Efter hver brug	<ul style="list-style-type: none">• Kontrol af motoroliestanden.• Kontrol af sikkerhedssystemet.• Rengøring af plæneklipperhuset.• Kontrol af batteriets elektrolytstand.• Kontrol af dæktrykket.• Eftersyn af skæreknivene.• Kontrol af bremseser.
For hver 25 driftstimer	<ul style="list-style-type: none">• Indfedtning af chassiset.²• Eftersyn af skumlufffilteret.²• Rengøring af motorens yderside.
For hver 50 driftstimer	<ul style="list-style-type: none">• Skift af motorolien.¹• Justering af skæreknivenes drivrem.
For hver 100 driftstimer	<ul style="list-style-type: none">• Udskiftning af oliefilteret.• Eftersyn af papirlufffilteret.²• Kontrol af tændrør.• Udskiftning af brændstoffilteret.
Før opbevaring	<ul style="list-style-type: none">• Udførelse af alle ovennævnte vedligeholdelsesprocedurer.• Kontrol af remmene for slid eller revner.• Tømning af brændstoftanken.• Maling af beskadigede overflader.• Opladning af batteriet og frakobling af kablerne.

¹Skift motorolien hyppigere ved tung belastning eller høje omgivende temperaturer.

²Udfør denne procedure hyppigere under støvede og snavsede forhold.

Vigtigt Se betjeningsvejledningen til motoren for at få oplysninger om yderligere vedligeholdelsesprocedurer.



Forsigtig



Hvis du lader nøglen sidde i tændingen, kan andre personer utilsigtet komme til at starte motoren og forårsage alvorlig personskade på dig eller andre omkringstående.

Fjern nøglen fra tændingen, og tag tændrørskablet af tændrøret, før du udfører vedligeholdelsesarbejde. Flyt tændrørskablet til side, så det ikke kommer i berøring med tændrøret ved et uheld.

Serviceeftersyn af motorolien

Kontroller oliestanden dagligt eller hver gang, du har brugt traktoren.

Skift olie efter de første 5 driftstimer og derefter for hver 50 driftstimer.

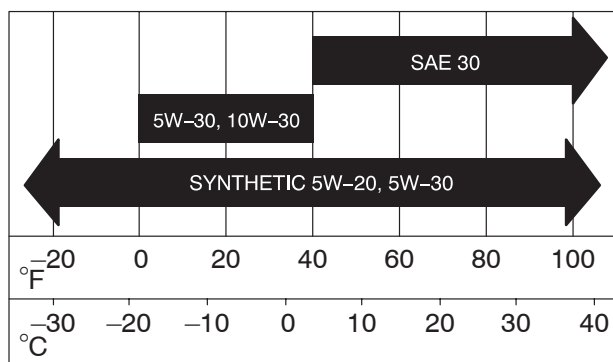
Bemærk: Skift olie hyppigere, når maskinen anvendes under meget støvede eller sandede forhold.

Olietype: Selvrensende olie (API-service SF, SG, SH, SJ eller højere)

Krumtaphusindhold: 1,7 l med filter; 1,4 l uden filter

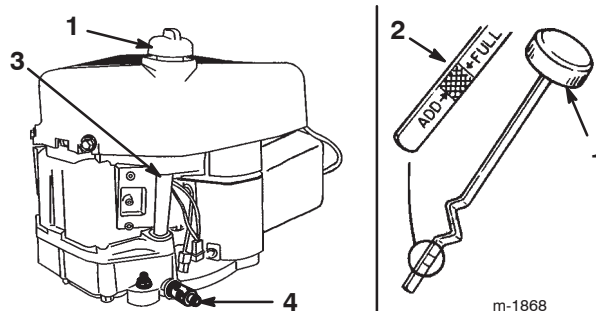
Viskositet: Se nedenstående tabel.

ANVEND DISSE SAE-VISKOSITETSOILIER



Kontrol af oliestand

1. Parker traktoren på en plan flade.
2. Udkobl skæreknavens kraftudtag.
3. Aktiver parkeringsbremsen.
4. Stop motoren, og vent på, at alle bevægelige dele standser.
5. Fjern herefter tændingsnøglen.
6. Åbn motorhjelmen.
7. Rengør området omkring oliepinde (fig. 18), så der ikke trænger snov ned i påfyldningsrøret, som kan beskadige motoren.



Figur 18

1. Oliepind
2. Metalende
3. Påfyldningsrør
4. Oliedræningsventil

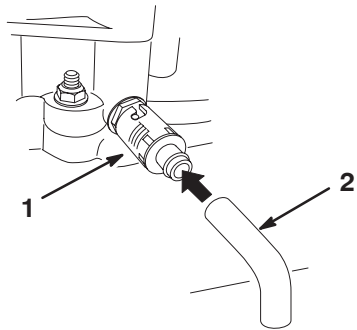
8. Skru oliepinde løs, og aftør pindens metalende (fig. 18).
9. Skru oliepinde fast i påfyldningsrøret (fig. 18).
10. Skru oliepinde løs igen, og kig på pindens metalende. Hvis oliestanden er lav, skal der kun påfyldes så meget olie i påfyldningsrøret, at oliestanden stiger til Full-mærket på oliepinde.

Vigtigt Overfyld ikke krumtaphuset med olie og kørsel motoren. Dette kan forårsage motorskade.

Olieskift

1. Start motoren, og lad den køre i fem minutter.
Bemærk: På denne måde opvarmes olien, så den bliver lettere at aftappe.
2. Parker traktoren, så dræningssiden er lidt lavere end den modsatte side. På denne måde sikres det, at al olien aftappes.
3. Udkobl skæreknavens kraftudtag.
4. Aktiver parkeringsbremsen.
5. Stop motoren, og vent på, at alle bevægelige dele standser.
6. Fjern herefter tændingsnøglen.
7. Skub dræningsslangen ind over dræningsventilen.
8. Placer en bakke under dræningsslangen.

9. Drej oliedræningsventilen, så olien kan løbe ud (fig. 19).



Figur 19

1. Oliedræningsventil 2. Oliedræningsrør

10. Når olien er helt aftappet, lukkes dræningsventilen igen.

11. Fjern dræningsslangen (fig. 19).

Bemærk: Genbrug den brugte olie korrekt.

12. Udskift oliefilteret, hvis det er nødvendigt (fig. 20).

13. Gør rent rundt om oliepinde, og skru dækslet af (fig. 18).

14. Hæld langsomt ca. 80% af motorolien i påfyldningsrøret (fig. 18). Se afsnittet Serviceeftersyn af motorolien på side 24.

15. Kontroller oliestanden. Se afsnittet Kontrol af oliestand på side 24.

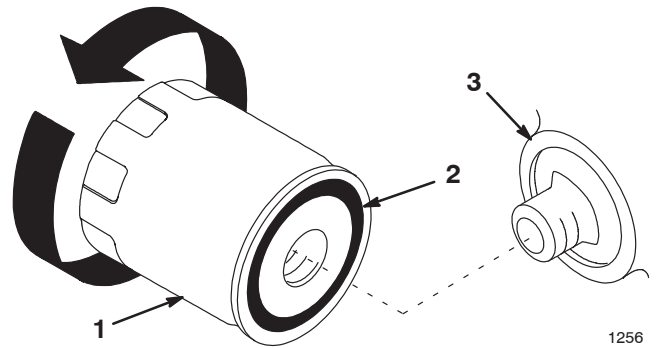
16. Tilsæt langsomt ekstra olie, så oliestanden når op til Full-mærket.

Skift af oliefilteret

Udskift oliefilteret for hver 100 timer eller ved hver andet olieskift.

Bemærk: Skift oliefilteret hyppigere, når maskinen anvendes under meget støvede eller sandede forhold.

1. Dræn olien af motoren. Se Olieskift, side 24.
2. Fjern det gamle filter, og aftør adapterpakningens overflade (fig. 20).



Figur 20

1. Oliefilter 3. Adapter
2. Pakning

3. Påfør gummipakningen på det nye oliefilter et tyndt lag ny olie (fig. 20).

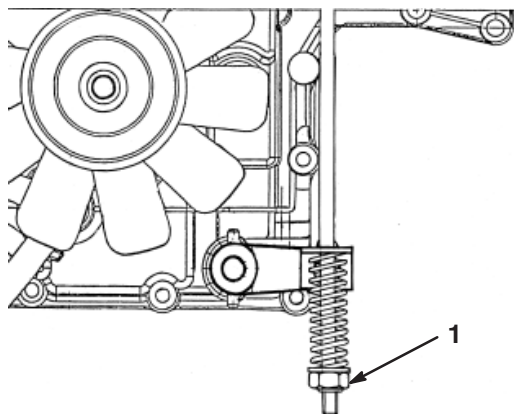
4. Monter det nye oliefilter i filteradapteren ved at dreje det med uret, indtil pakningen berører filteradapteren.

5. Drej oliefilteret yderligere en 1/2 til 3/4 omgang (fig. 20).

6. Fyld krumtaphuset med den korrekte nye type olie. Se afsnittet Kontrol af oliestand på side 24.

Serviceeftersyn af bremsen

Bremsen er placeret på højre side af bagakslen i bagdækket (fig. 21).



Figur 21

1. Bremsejusteringsmøtrik

Hvis traktoren kræver over 1 meter at standse på ved høj hastighed i højeste gear, skal bremsen justeres.

Bremsekontrol

1. Parker traktoren på en plan flade.
2. Udkobl skæreknivenes kraftudtag.
3. Aktiver parkeringsbremsen.
4. Stop motoren, og vent på, at alle bevægelige dele standser.
5. Fjern herefter tændingsnøglen.
6. Træk kørselsgrebet ud til skubbestilling (fig. 14).
7. Hvis baghjulene låser og skrider ud til siden, når du skubber traktoren fremad, er en justering af bremsen ikke nødvendig. Hvis hjulene drejer og ikke låser, skal bremsen justeres. Se Justering af bremsen nedenfor.

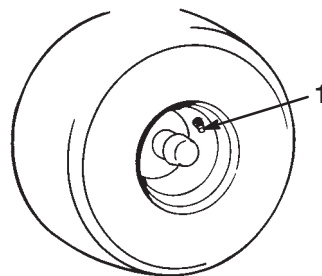
Justering af bremsen

1. Kontroller bremsen, inden du justerer den. Se afsnittet Bremsekontrol ovenfor.
2. Kontroller, at kørselsgrebet er i driftsstilling (fig. 14), og at parkeringsbremsen er aktiveret.
3. Drej bremsejusteringsmøtrikken med uret, indtil du ikke kan skubbe traktoren (fig. 21).

4. Deaktiver parkeringsbremsen, og kontroller, at baghjulene drejer frit rundt, når du skubber traktoren. Hvis de ikke gør det, skal du dreje bremsejusteringsmøtrikken mod uret, indtil du kan skubbe traktoren.
5. Kontroller bremsens funktion igen. Se afsnittet Bremsekontrol ovenfor.

Kontrol af dæktrykket

Oprethold et lufttryk i fordækkene på 120 kPa og et lufttryk i bagdækkene på 100 kPa. Kontroller trykket ved ventilspindlen (fig. 22) efter hver 25. driftstime eller én gang om året, alt efter hvad der indtræffer først. Dæktrykket skal kontrolleres, når dækkene er kolde. På denne måde fås den mest præcise trykmåling.



m-1872

Figur 22

1. Ventilspindel

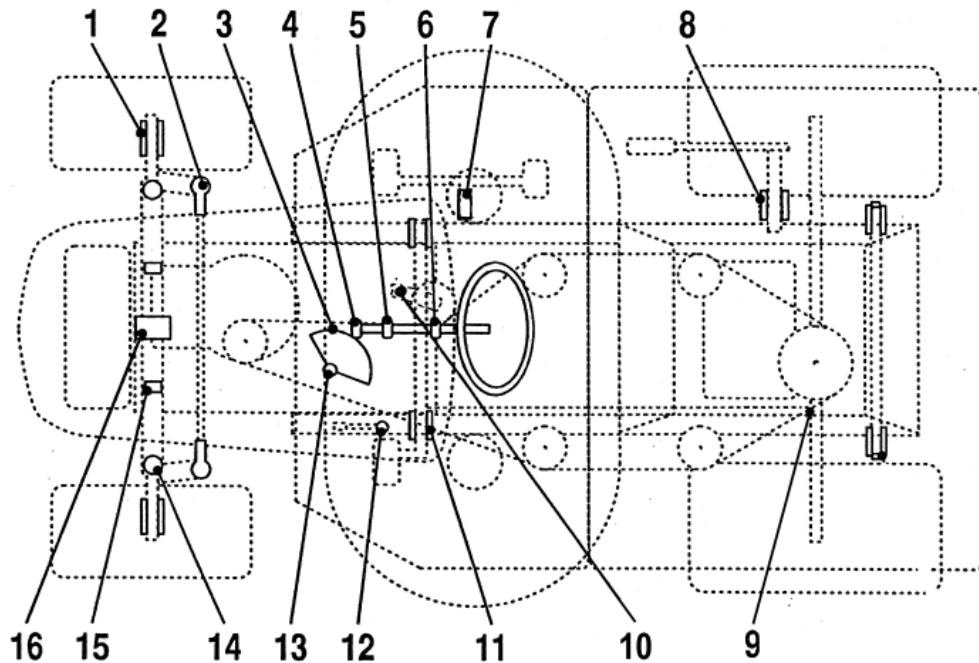
Smøring af traktoren

Smør traktoren efter hver 25. driftstime eller en gang om året med universalfedt, alt efter hvad der indtræffer først. Smør traktoren hyppigere, når den anvendes under meget støvede eller sandede forhold.

Sådan smøres traktoren

1. Udkobl skæreknivenes kraftudtag.
2. Aktiver parkeringsbremsen.
3. Stop motoren, og vent på, at alle bevægelige dele standser.
4. Fjern herefter tændingsnøglen.
5. Rengør smøreniplerne med en klud. Skrab eventuel maling af niplernes forside.
6. Slut en smørepistol til hver nippel, og pump fedt ind i dem.
7. Tør overskydende smørefedt op.

Smørepunkter



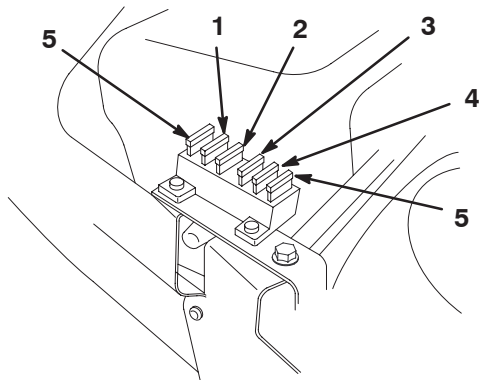
Figur 23

Smøringsliste

Punkt	Navn	Kvantitet	Interval (timer)	Smøremiddel
1	Forhjul – smørenipler	2	25	Fedt
2	Kugleled til styretøj	4	50	Olie
3	Styretøjets snækkegear	1	50	Fedt
4	Styretøjets spidshjul	1	25	Fedt
5	Styretøjets akselleje	1	50	Olie
6	Styretøjets akselleje	1	50	Olie
7	Bevægelseshåndtag – smørenippel	1	50	Fedt
8	Akselnav til løft af plæneklipperhuset	1	50	Olie
9	Kugleled til bevægelsesled	4	50	Olie
10	Bremsepedalnav	2	50	Olie
11	Parkeringsbremsering	1	50	Olie
12	Styreleje	1	25	Fedt
13	Højre og venstre spindel – smørenipler	2	25	Fedt
14	Plæneklipperhus' hængselsstifter	6	Ved afmontering	Fedt
15	Foraksels drejetapper	2	Ved afmontering	Fedt
16	Foraksels drejetapper	2	25	Fedt

Udskiftning af sikringen

Det elektriske system er beskyttet af sikringer. De sidder under motorhjelmens i nærheden af brændstoftanken (fig. 24). Hvis en sikring springer, skal du undersøge kredsløbet for at se, om der er tale om en kortslutning.



Figur 24

m-4986

- | | |
|--|-----------------------------|
| 1. Hoved/batteri | 4. Summetone for fyldt pose |
| 2. Forlygter | 5. Ekstra sikring |
| 3. Sikkerhedslås, elektrisk kobling og fartpilot | |

Hvis du vil udskifte en sikring, skal du trække den op for at fjerne den fra fatningen. Tryk sikringen ned for at montere den i fatningen.

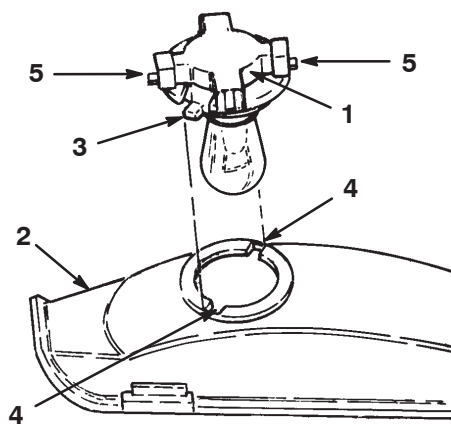
- Hoved/batteri – 15 A
- Forlygter – 10 A
- Sikkerhedslås, elektrisk kobling og fartpilot – 10 A
- Summetone for fyldt pose – 5 A

Serviceeftersyn af forlygterne

Specifikation: Pære nr. 1156, biltype

Afmontering af pæren

1. Udkobl skæreknavens kraftudtag.
2. Aktiver parkeringsbremsen.
3. Stop motoren, og vent på, at alle bevægelige dele standser.
4. Fjern herefter tændingsnøglen.
5. Åbn motorhjelmens.
6. Tag ledningsstikkene af begge poler på pærens fatning.
7. Drej fatningen 1/4 omgang mod uret, og fjern den fra reflektoren (fig. 25).

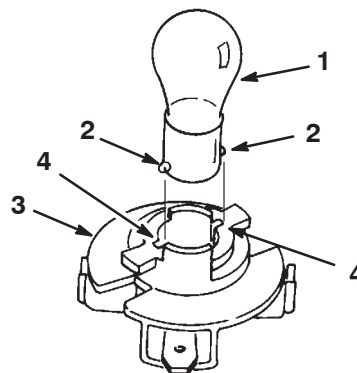


Figur 25

1874

- | | |
|---------------------|-----------|
| 1. Fatning til pære | 4. Hakker |
| 2. Reflektor | 5. Poler |
| 3. Tapper | |

8. Tryk pæren ned, og drej den mod uret ca. 1/4 omgang, indtil den ikke kan drejes mere. Tag den derefter ud af fatningen (fig. 26).



Figur 26

1875

- | | |
|-------------|---------------------|
| 1. Pære | 3. Fatning til pære |
| 2. Metalben | 4. Hakker |

Montering af pæren

1. Ret metalbenene på pærens sokkel ind med hakkerne i fatningen, og sæt soklen ned i fatningen (fig. 26).
2. Tryk pæren ned, og drej den med uret, indtil den ikke kan drejes mere.
3. Ret fatningens to tapper (fig. 25) ind med hakkerne i reflektoren.
4. Sæt fatningen ind i reflektoren, og drej den 1/4 omgang med uret, indtil den ikke kan drejes mere.
5. Sæt ledningsstikkene fast på polerne på fatningen.

Serviceeftersyn af batteriet

Kontroller elektrolytstanden i batteriet, hver gang traktoren skal bruges. Batteriet skal altid holdes rent, og det skal altid være fuldt opladet. Brug et stykke køkkenrulle til at rengøre batteriet og batterikassen. Hvis batteriets poler er rustne, skal de rengøres med en opløsning bestående af fire dele vand og én del tvekulsurt natron. Smør et tyndt lag fedt på batteriets poler for at forhindre, at de rustner.

Batterispænding og strømstyrke: 12 volt, 190 A til koldstart

Afmontering af batteriet



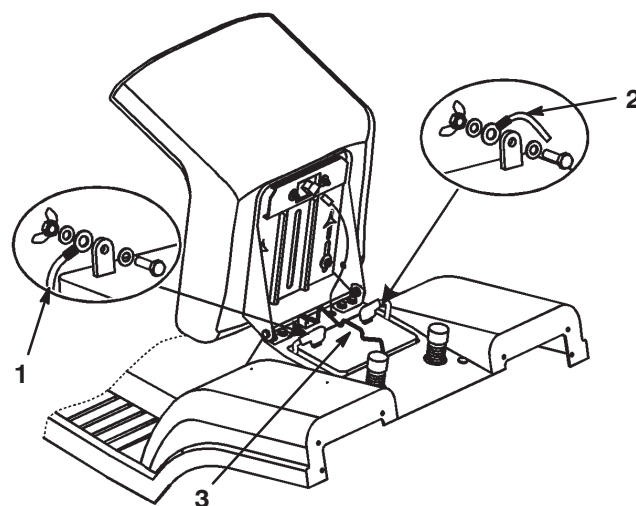
Advarsel



Batteripoler eller metalværktøj kan kortslutte mod metaltraktordele og forårsage gnister. Gnister kan få batterigasserne til at eksplodere og medføre personskade.

- Når batteriet skal fjernes eller monteres, må batteriets poler ikke berøre nogen metaldele på traktoren.
- Metalværktøj må ikke kortslutte mellem batteripolerne og traktorens metaldele.

1. Udkobl skæreknivenes kraftudtag.
2. Aktiver parkeringsbremsen.
3. Stop motoren, og vent på, at alle bevægelige dele standser.
4. Fjern herefter tændingsnøglen.
5. Vip sædet frem for at se batteriet.
6. Skub gummikappen op og af det negative (sorte) kabel.
7. Tag det negative (sorte) jordkabel af batteriets pol (fig. 27).



Figur 27

1. Minuskabel (sort)
2. Pluskabel (rødt)
3. Holdestang



Advarsel



Forkert batterikabelføring kan danne gnister og beskadige traktoren og kablerne. Gnister kan få batterigasserne til at eksplodere og medføre personskade.

- *Frakobl* altid batteriets sorte negative kabel, før du frakobler det røde positive kabel.
- *Tilslut* altid batteriets røde positive kabel, før du tilslutter det sorte negative kabel.

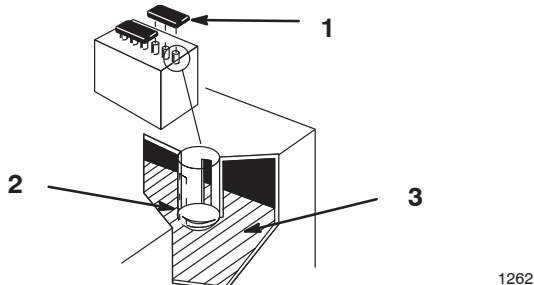
8. Skyd gummikappen op og af det positive (røde) kabel.
9. Tag det røde positive kabel af batteriets pol (fig. 27).
10. Afmonter batteriets holdestang (fig. 27).
11. Fjern batteriet fra chassiset.

Montering af batteriet

1. Sæt batteriet i chassiset, således at batteripolerne vender mod traktorens forende (fig. 27).
2. Fastgør batteriet i chassiset med holdestangen (fig. 27).
3. Slut det positive (røde) kabel til batteriets (+) pluspol (fig. 27) ved hjælp af bolten og vingemøtrikken. Skyd gummikappen hen over batteriets pol.
4. Slut det sorte minuskabel til batteriets minuspol (-) ved hjælp af bolten og vingemøtrikken (fig. 27). Skyd gummikappen hen over batteriets pol.

Kontrol af elektrolytstanden

1. Vip sædet frem for at se batteriet.
2. Fjern påfyldningsdækslerne. Hvis elektrolytstanden ikke når op til den nederste del af røret (fig. 28), skal der hældes den nødvendige mængde vand på batteriet. Se afsnittet Påfyldning af vand på batteriet på side 30.



Figur 28

1. Påfyldningsdæksler
2. Nederste del af røret
3. Plader



Fare



Batterielektrolyt indeholder svovlsyre, som er en dødelig gift, der forårsager alvorlige forbrændinger.

- Drik ikke elektrolyt, og undgå kontakt med hud, øjne og tøj. Brug sikkerhedsbriller for at beskytte øjnene og gummihandsker for at beskytte hænderne.
- Fyld batteriet op på et sted, hvor der altid er rent vand i nærheden til at skylle huden med.

Påfyldning af vand på batteriet

Det er bedst at fylde destilleret vand på batteriet, lige før du skal bruge traktoren. På denne måde blandes vandet grundigt med elektrolytopløsningen.

1. Rengør toppen af batteriet med et stykke køkkenrulle.
2. Skru påfyldningsdækslerne af (fig. 28).
3. Hæld langsomt destilleret vand i hver celle, indtil det når op til den nederste del af røret (fig. 28).

Vigtigt Fyld ikke for meget på batteriet. Elektrolyt (svovlsyre) kan forårsage alvorlig korrosion og beskadige chassiset.

4. Monter påfyldningsdækslerne igen.

Opladning af batteriet



Advarsel



Opladning af batteriet producerer gasser, der kan eksplodere.

Der må aldrig ryges i nærheden af batteriet, og gnister og åben ild skal holdes væk fra batteriet.

Vigtigt Batteriet skal altid være fuldt opladet (en vægtfylde på 1,260) især ved temperaturer under 0° C for at undgå beskadigelse af batteriet.

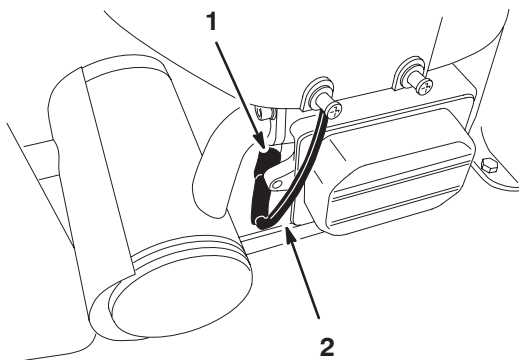
1. Fjern batteriet fra chassiset. Se afsnittet Afmontering af batteriet på side 29.
2. Kontroller elektrolytstanden. Se Kontrol af elektrolytstanden på side 30.
3. Fjern påfyldningsdækslerne fra batteriet, og slut en 2 A batterilader til batteriets poler.
4. Oplad batteriet ved 2 ampere eller derunder i 4 timer (12 V). **Batteriet må ikke overoplades.**
5. Sæt påfyldningsdækslerne på igen, når batteriet er fuldt opladet.
6. Monter batteriet i chassiset. Se afsnittet Montering af batteriet på side 29.

Serviceeftersyn af tændrøret

Kontroller tændrøret efter hver 25. driftstime. Monter et nyt tændrør, **Champion RC12YC eller tilsvarende**, efter hver 100 driftstimer. Sørg for, at gnistgabets mellem midter- og sideelektroden er 0,76 mm, før tændrøret monteres. Brug en tændrørssnøgle til at afmontere og montere tændrøret og en søgelære til at kontrollere og justere gnistgabets størrelse.

Afmontering af tændrøret

1. Udkobl skæreknivenes kraftudtag.
2. Aktiver parkeringsbremsen.
3. Stop motoren, og vent på, at alle bevægelige dele standser.
4. Fjern herefter tændingsnøglen.
5. Åbn motorhjelmen.
6. Kobl tændrørskablet fra tændrøret (fig. 29).



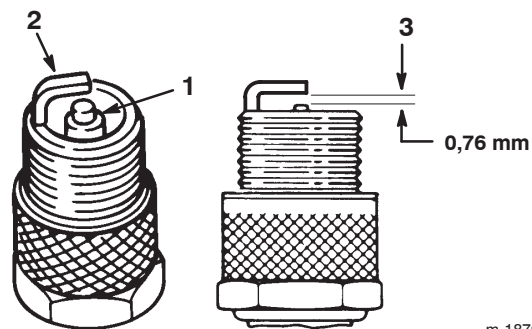
Figur 29

1. Tændrør
2. Tændrørsledning

7. Rengør området omkring tændrøret for at forhindre snavs i at trænge ind i motoren og forårsage beskadigelse.
8. Fjern tændrøret og metalskiven (fig. 29).

Kontrol af tændrør

1. Se på midten af tændrøret (fig. 30). Hvis der kan ses en lys brun eller grå farve på isolatoren, fungerer motoren korrekt. En sort belægning på isolatoren betyder normalt, at luftfilteret er snavset.



m-1870

Figur 30

1. Midterelektroden isolator
2. Sideelektrode
3. Gnistgab (ikke i korrekt målestoksforhold)

Vigtigt Rengør aldrig tændrørene. Udskift altid tændrøret, når det har en sort belægning, slidte elektroder, oliefilm eller revner.

2. Kontroller gabet mellem midter- og sideelektroden (fig. 30), og bøj sideelektroden, hvis gabet ikke er korrekt.

Montering af tændrør

1. Monter tændrøret og metalskiven. Sørg for, at gnistgabets størrelse er indstillet korrekt.
2. Stram tændrøret til 20,4 Nm.
3. Sæt tændrørskablet på tændrøret (fig. 29).
4. Luk motorhjelmen.

Tømning af brændstoftanken

Tøm brændstoftanken, hvis traktoren ikke skal bruges i over 30 dage.



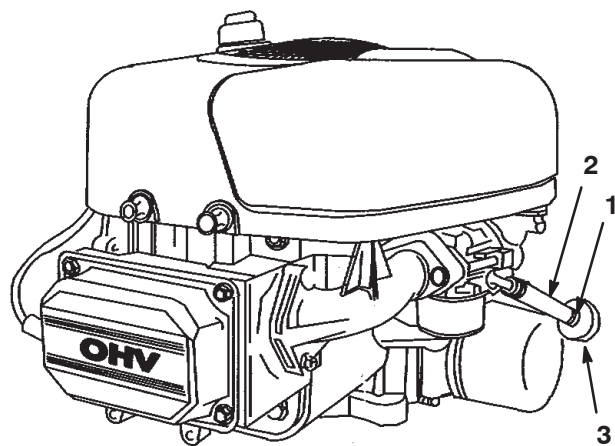
Fare



Under visse forhold er benzin meget brandfarlig og yderst eksplosiv. En brand eller eksplosion forårsaget af benzin kan give dig eller andre forbrændinger samt medføre tingsskade.

- Tap benzinen af brændstoftanken, når motoren er kold. Dette skal gøres udendørs på en åben plads. Tør eventuel spildt benzin op.
- Ryg aldrig, når du aftapper benzin, og hold dig på afstand af åben ild eller steder, hvor benzindampene kan antændes af en gnist.

1. Parker traktoren, så forreste venstre side befinder sig lidt lavere end højre side. På denne måde sikres det, at brændstoftanken tømmes helt.
2. Udkobl skæreknivens kraftudtag.
3. Aktiver parkeringsbremsen.
4. Stop motoren, og vent på, at alle bevægelige dele standser.
5. Fjern herefter tændingsnøglen.
6. Luk brændstofafbryderventilen, som er placeret under den forreste del af brændstoftanken.
7. Løsn slangeklemmen ved brændstoffilteret, og før den op ad brændstofrøret væk fra brændstoffilteret (fig. 31).



Figur 31

1. Slangeklemme
2. Brændstofrør
3. Brændstoffilter

8. Træk brændstofrøret af brændstoffilteret (fig. 31).
9. Åbn brændstofafbryderventilen, og lad benzinen løbe ud i en godkendt benzindunk eller dræningsbakke.

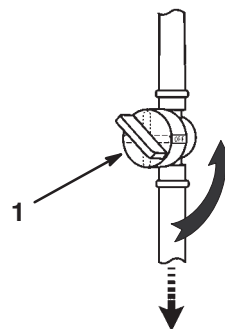
Bemærk: Dette er det bedste tidspunkt at montere et nyt brændstoffilter på, da brændstoftanken er tom.

10. Monter brændstofrøret på brændstoffilteret.
11. Før slangeklemmen hen til brændstoffilteret for at fastgøre brændstofrøret (fig. 31).

Udskiftning af brændstoffilter

Udskift brændstoffilteret for hver 100. driftstime eller årligt, alt efter hvad der indtræffer først. Det bedste tidspunkt at udskifte brændstoffilteret på (fig. 31) er, når brændstoftanken er tom. Sæt aldrig et snavset filter på, hvis det er afmonteret fra brændstofrøret.

1. Parker traktoren på en plan flade.
2. Udkobl skæreknivens kraftudtag.
3. Aktiver parkeringsbremsen.
4. Stop motoren, og vent på, at alle bevægelige dele standser.
5. Fjern herefter tændingsnøglen.
6. Luk brændstofafbryderventilen (fig. 32).



Figur 32

1. Brændstofafbryderventil

7. Klem slangeklemmernes ender sammen, og skub dem væk fra det gamle brændstoffilter (fig. 31).
8. Tag det gamle brændstoffilter af brændstofrøret.
9. Monter et nyt filter, og flyt slangeklemmerne hen i nærheden af filteret.
10. Åbn brændstofafbryderventilen.

Serviceeftersyn af luftfilteret

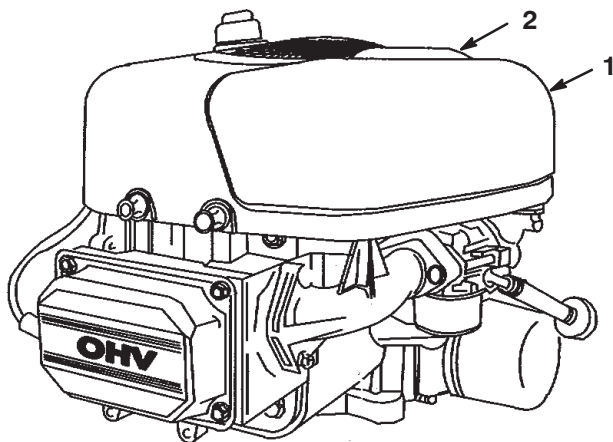
Rengør og smør skumindsatsen efter hver 25 driftstimer. Udskift papirindsatsen for hver 100 driftstimer eller en gang om året, alt efter hvad der indtræffer først.

Bemærk: Luftfilteret skal efterses oftere under meget støvede eller sandede forhold.

1. Parker traktoren på en plan flade.
2. Udkobl skæreknivenes kraftudtag.
3. Aktiver parkeringsbremsen.
4. Stop motoren, og vent på, at alle bevægelige dele standser.
5. Fjern herefter tændingsnøglen.

Afmontering af skum- og papirindsatser

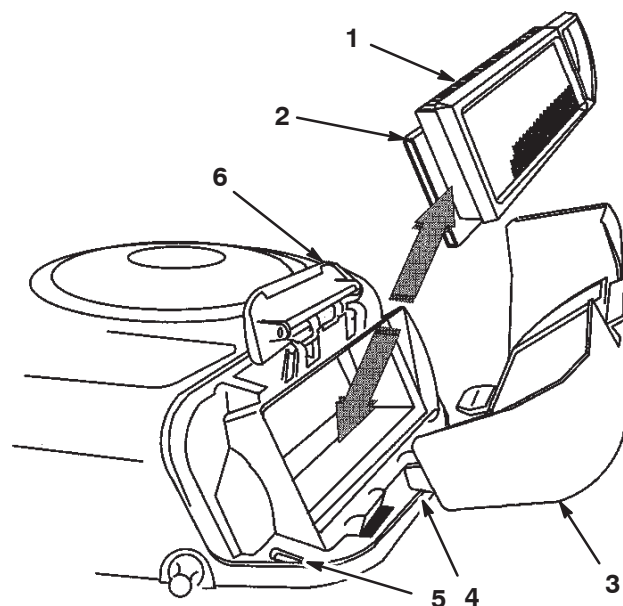
1. Rengør området omkring luftfilteret for at forhindre snavs i at trænge ind i motoren og forårsage skader.
2. Træk luftfilterdækslets håndtag opad, og drej det mod motoren (fig. 33).



Figur 33

1. Luftfilterdæksel
2. Luftfilterdækslets håndtag

3. Afmonter luftfilterdækslet.
4. Skub forsigtigt papirindsatsen og skumindsatsen af blæserhuset (fig. 34).



Figur 34

- | | |
|---------------------|--------------|
| 1. Papirindsats | 4. Tap |
| 2. Skumindsats | 5. Åbning |
| 3. Luftfilterdæksel | 6. Blæserhus |

Rengøring af skum- og papirindsatser

Skumindsats

1. Vask skumindsatsen med flydende sæbe og varmt vand, og skyl det grundigt.
2. Tør indsatsen ved at klemme den i en ren klud.

Bemærk: Smør ikke skumindsatsen med olie.

Vigtigt Udskift skumindsatsen, hvis den er slidt eller beskadiget.

Papirindsats

1. Bank forsigtigt papirindsatsen ned mod en jævn overflade for at fjerne støv og snavs.
2. Undersøg indsatsen for revner, oliefilm og beskadigelse af gummipakningen.

Vigtigt Du må aldrig rengøre papirindsatsen med trykluft eller væske, f.eks. opløsningsmiddel, benzin eller petroleum. Udskift papirindsatsen, hvis den er beskadiget eller ikke kan rengøres ordentligt.

Montering af skum- og papirindsatser

Vigtigt For at undgå motorskade skal der altid være monteret et komplet skum- og papirluftfilter, når motoren betjenes.

1. Sæt skumindsatsen og papirindsatsen ind i blæserhuset.

Bemærk: Sørg for, at gummipakningen ligger fladt mod luftfilterets bundplade.

2. Ret taperne på luftfilterdækslet ind med åbningerne på blæserhuset (fig. 34). Hægt håndtaget på dækslet, og tryk ned på håndtaget for at låse dækslet på plads.

Serviceeftersyn af skæreknivene

For at sikre en god klipning skal knivene holdes skarpe. Det kan være praktisk at have ekstra knive ved hånden i forbindelse med slibning og udskiftning.

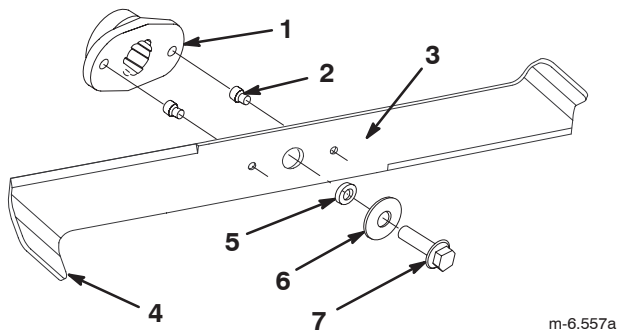
Fare

Slidte eller beskadigede knive kan gå itu, og et stykke af en kniv kan blive kastet ind i det område, hvor operatøren eller omkringstående befinder sig, og medføre alvorlig personskade eller død.

- Efterse jævnlige knivene for slid og skader.
- Udskift slidte eller beskadigede knive.

Besigtigelse af knivene

1. Afmonter plæneklipperen. Se afsnittet Afmontering af plæneklipperen på side 35.
2. Efterse skærekantene (fig. 35). Hvis kanterne ikke er skarpe eller har hakker, skal knivene afmonteres og slibes. Se afsnittet Slibning af knivene på side 34.



Figur 35

- | | |
|------------------|-------------------|
| 1. Knivdrev | 5. Afstandsstykke |
| 2. Brudstift (2) | 6. Spændeskive |
| 3. Kniv | 7. Bolt |
| 4. Bøjet kant | |

3. Efterse knivene, især de bøjede kanter (fig. 35). Hvis der er opstået slid eller skader på dette område, skal der monteres nye knive med det samme.
4. Hvis brudstifterne er ødelagte, skal de udskiftes med det samme (fig. 35).

Vigtigt Hvis brudstifterne er ødelagte, kan plæneklipperremmen være beskadiget. Efterse remmen. Se afsnittet Justering af skæreknivenes drivrem på side 36.

Afmontering af knivene

1. Afmonter plæneklipperen. Se afsnittet Afmontering af plæneklipperen på side 35.
2. Tip forsigtigt plæneklipperen.
3. Fjern boltene, spændeskiverne og knivene (fig. 35). Kil et stykke træ fast mellem hver enkelt kniv og plæneklipperen for at fastholde kniven, mens du afmonterer boltene.

Bemærk: Den højre kniv har en bolt med venstregevind.

4. Efterse alle dele, og udskift alle, der er slidte eller beskadigede.

Slibning af knivene

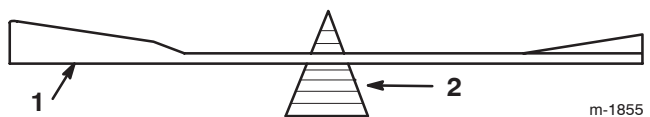
1. Anvend en fil til at slibe begge ender af skærekniven (fig. 36). Bevar den oprindelige vinkel. Kniven bevarer balancen, hvis du fjerner den samme mængde materiale fra begge skærekanten.



Figur 36

1. Slib i den oprindelige vinkel

2. Kontroller hver enkelt skæreknivs balance ved at placere den på en afbalanceringsenhed (fig. 37). Hvis skærekniven forbliver i en vandret position, er kniven afbalanceret og kan benyttes. Hvis kniven ikke er afbalanceret, skal der slibes metal af bagsiden af kniven. Gentag denne procedure, indtil hver eneste kniv er afbalanceret.



Figur 37

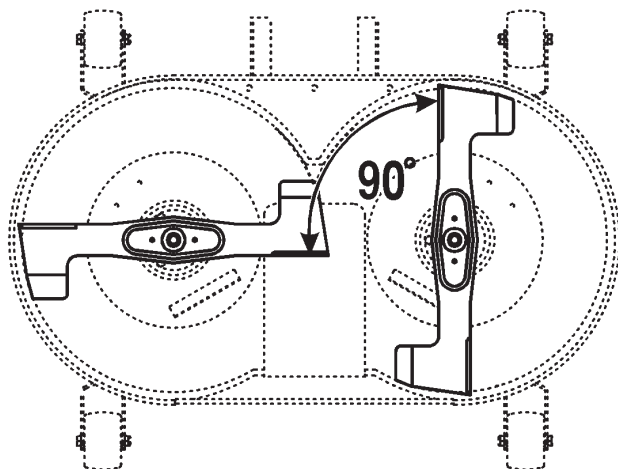
1. Kniv
2. Afbalanceringsenhed

Montering af knivene

1. Monter knivene, spændeskiverne og knivboltene (fig. 35).

Vigtigt De bøjede kanter på skæreknivene skal pege op mod plæneklipperen for at sikre en god klipning.

2. Anbring knivene i en vinkel på 90 grader i forhold til hinanden (fig. 38).

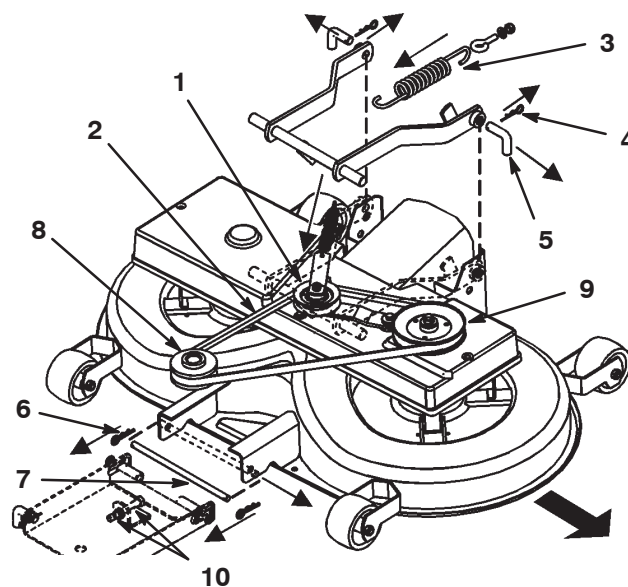


Figur 38

3. Tilspænd knivboltene med et moment på 50 Nm.

Afmontering af plæneklipperen

1. Parker traktoren på en plan flade.
2. Udkobl skæreknivenes kraftudtag.
3. Aktiver parkeringsbremsen.
4. Stop motoren, og vent på, at alle bevægelige dele standser.
5. Fjern herefter tændingsnøglen.
6. Kobl tændrørskablet fra tændrøret.
7. Sænk klippehøjdehåndtaget til den laveste position.
8. Træk styrearmenheden ind, og tag kileremmen af skiven (fig. 39).



Figur 39

- | | |
|-----------------------------------|--|
| 1. Styrearmskive og styrearmenhed | 7. Forstift |
| 2. Kilerem | 8. Motorremskive |
| 3. Indkoblingsfjeder | 9. Kileremskive |
| 4. Bagsplitter | 10. Forhjulsophæng – M12-møtrikker |
| 5. Bagstifter | 11. Enhed til posefyldning efter behov (ikke vist) |
| 6. Forsplitter | |

Bemærk: Enheden til posefyldning efter behov er ikke medtaget for at gøre illustrationen mere overskuelig.

9. Kobl fjederen fra indkoblingsgrebet (fig. 39).
10. Fjern plæneklipperen fra skakten ved at løfte skakten af de to fastsvejsede stifter og trække skakten bagud ca. 10 cm. Fastgør skakten, så den ikke falder ned.
11. Fjern splitterne fra de to bagstifter, og fjern de to stifter (fig. 39).
Bemærk: Der skal muligvis bruges en knibtang til at trække den anden stift ud.
12. Fjern splitten fra forstiften og fjern stiften (fig. 39).
13. Tag kileremmen af motorremskiven (fig. 39).
14. Skyd plæneklipperen ud fra undersiden af traktoren.

Montering af plæneklipperen

Udfør fremgangsmåden ved Afmontering af plæneklipperen på side 35 i den omvendte rækkefølge.

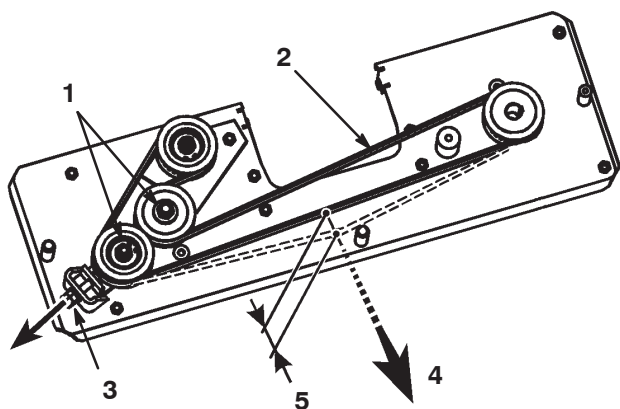
Justering af skæreknivenes drivrem

Juster skæreknivenes drivrem efter de første 20 driftstimer og derefter for hver 50 driftstimer.

1. Afmonter plæneklipperen. Se afsnittet Afmontering af plæneklipperen på side 35.

Bemærk: Du skal afmontere plæneklipperen for at kunne justere skæreknivenes drivrem korrekt.

2. Fjern kilerebben og styrearmenheden (fig. 39).
3. Fjern remskærmen.
4. Løsn de to sekskantmøtrikker på styreremskiven (fig. 40).



Figur 40

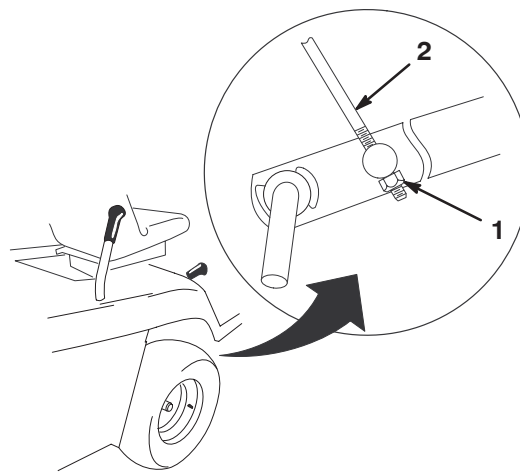
Set fra oven

- | | |
|----------------------|------------------|
| 1. Sekskantmøtrikker | 4. Kraft på 30 N |
| 2. Plæneklipperrem | 5. 5 mm. |
| 3. M10-møtrik | |
-
5. Juster M10-møtrikken, indtil remmen bøjes 5 mm med en kraft på 30 N (fig. 40).
 6. Drej remmen tre omgange.
 7. Kontroller remspændingen, og juster den om nødvendigt.
 8. Stram de to sekskantmøtrikker på styreremskiven.
 9. Monter plæneklipperen. Se Montering af plæneklipperen på side 36.

Justering af kabelstang til højdejustering

Kontroller den langsgående knivhældning for hver 100 driftstimer, eller hver gang du monterer plæneklipperen. Før du kontrollerer hældningen, skal du indstille lufttrykket i for- og bagdæk til det anbefalede lufttryk. Se afsnittet Kontrol af dæktrykket på side 26. Hvis plæneklipperens forende ikke er mellem 4 til 11 mm lavere end plæneklipperens bagende, skal knivhældningen justeres.

1. Parker traktoren på en plan flade.
 2. Udkobl skæreknivenes kraftudtag.
 3. Aktiver parkeringsbremsen.
 4. Stop motoren, og vent på, at alle bevægelige dele standser.
 5. Fjern herefter tændingsnøglen.
 6. Kobl tændrørskablet fra tændrøret.
 7. Flyt den laveste stift til forhjulsophængets justering ned i den laveste position i de rillede huller ved at justere de to møtrikker (M12) på forhjulsophænget (fig. 39).
 8. Flyt klippehøjdehåndtaget til position 1.
- Bemærk:** Plæneklipperens forreste følerhjul skal hvile på jorden.
9. Juster M8-låsemøtrikken for enden af kabelstangen til højdejustering, indtil stangen er en smule spændt (fig. 41).



Figur 41

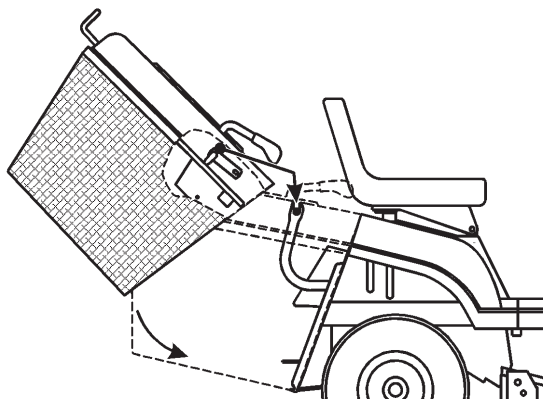
- | | |
|------------------|-----------------------------|
| 1. M8-låsemøtrik | 2. Stang til højdejustering |
|------------------|-----------------------------|
-

m-4935

Eftersyn af græsopsamleren

Afmontering af græsopsamleren

1. Tip græsopsamleren fremad med begge hænder (fig. 42).



Figur 42

2. Skyd forsigtigt enheden bagud og af støttebeslagene.

Montering af græsopsamleren

1. Løft græsopsamlereenheden med begge hænder.
2. Tip opsamleren fremad i en vinkel på cirka 40 grader, og skyd den ind på de to støttebeslag bag på traktoren (fig. 42).

Bemærk: Sørg for, at pilen oven på græsopsamleren er på linje med pilen på traktoren. Plæneklipperen fungerer ikke, hvis græsopsamleren ikke er monteret.

Rengøring af græsopsamleren og skakten

Hvis hullerne på græsopsamlersposen bliver tilstoppet med snavs og græs, eller hvis føleren til fyldt pose er snavset, skal opsamleren rengøres.

1. Udkobl skæreknivenes kraftudtag.
2. Aktiver parkeringsbremsen.
3. Stop motoren, og vent på, at alle bevægelige dele standser.
4. Fjern herefter tændingsnøglen.
5. Afmonter græsopsamleren. Se afsnittet Afmontering af græsopsamleren på side 37.
6. Rengør opsamlersposen med vand under tryk.
7. Aftør området omkring føleren til fyldt pose.
8. Sørg for, at posefyldning efter behov er sat til opsamlingstilstand, og rengør skaktens inderside helt op til plæneklipperen.
9. Monter græsopsamleren. Se afsnittet Montering af græsopsamleren på side 37.

Bemærk: Lad posen tørre helt, før den monteres.

Rengøring og opbevaring af traktoren

1. Udkobl skæreknivenes kraftudtag.
2. Aktiver parkeringsbremsen.
3. Stop motoren, og vent på, at alle bevægelige dele standser.
4. Fjern herefter tændingsnøglen.
5. Afmonter græsopsamlern, og gør den ren. Se afsnittet om græsopsamlern på side 37.
6. Fjern græs og snavs fra alle traktorens ydre dele, især motoren. Fjern snavs og avner fra motorens køleribber og blæserhuset.

Vigtigt Du kan vaske traktoren med et mildt rengøringsmiddel og vand. Brug ikke væsker under tryk til at vaske traktoren. Væsker under tryk kan beskadige det elektriske system eller fjerne nødvendigt smørefedt fra friktionssteder. Undgå overdreven brug af vand, særligt i nærheden af kontrolpanelet, lygter/lamper, motoren og batteriet.

7. Kontroller, om bremsen virker. Se afsnittet om bremsen på side 26.
 8. Efterse luftfilteret. Se afsnittet Serviceeftersyn af luftfilteret på side 33.
 9. Smør chassiset med fedt. Se afsnittet Smøring af traktoren på side 26.
 10. Skift motorolie og filter. Se afsnittet Serviceeftersyn af motorolien på side 24.
 11. Kontroller dæktrykket. Se afsnittet Kontrol af dæktrykket på side 26.
 12. Ved opbevaring i mere end 30 dage skal brændstofssystemet forberedes på følgende måde:
 - A. Tilsæt en mineraloliebaseret stabilisator til brændstoffet i tanken i henhold til stabilisatorproducentens instrukser. **Anvend ikke alkoholbaseret stabilisator (ethanol eller metanol).**
- Bemærk:** Brændstofstabilisator er mest effektiv, når den blandes med frisk benzin og altid anvendes.
- B. Lad motoren køre i 5 minutter for at fordele brændstoffet, der er tilsat stabilisator, i brændstofssystemet.

- C. Stop motoren, lad den køle af, og tap benzinen af brændstoftanken. Se afsnittet Tømning af brændstoftanken på side 32.
- D. Start motoren, og lad den køre, indtil den stopper.
- E. Anvend choker, eller spæd motoren.
- F. Start motoren, og lad den køre, indtil den ikke vil starte igen.
- G. Genbrug den brugte olie i overensstemmelse med gældende retningslinjer.
- H. Luk brændstofafbryderventilen.

Vigtigt Stabilisator/benzin tilsat stabilisator må ikke opbevares i mere end 90 dage.

13. Fjern og efterse tændrøret. Se afsnittet Serviceeftersyn af tændrøret på side 31. Når tændrøret er afmonteret fra motoren, hældes der to spiseskefulde motorolie ned i tændrørshullet. Brug den elektriske starter til at tørre motoren for at fordele olien i cylinderen. Monter tændrøret, men sæt ikke tændrørskabet på tændrøret.

14. Frakobl batteriets minuskabel. Rengør batteriet og batteripolerne. Kontroller elektrolytstanden, og oplad det helt. Se afsnittet Serviceeftersyn af batteriet på side 29. Lad batteriets minuskabel være frakoblet batteriet under opbevaring.

Vigtigt Batteriet skal være fuldt opladet for at undgå, at det fryser og beskadiges ved temperaturer på under 0° C. Du kan opbevare et fuldt opladet batteri i løbet af vinteren uden at genoplade det.

15. Kontroller og stram alle bolte, møtrikker og skruer. Reparer eller udskift alle slidte og beskadigede dele.

16. Mal alle ridsede eller blottede metaloverflader med den maling, der kan købes hos en autoriseret serviceforhandler.

17. Opbevar traktoren i en ren, tør garage eller på et passende sted. Fjern tændingsnøglen og KeyChoice-nøglen fra plæneklipperen, og opbevar dem et sted, du ikke glemmer. Tildæk traktoren for at beskytte den og holde den ren.

Fejlfinding

Problem	Mulige årsager	Afhjælpning
Starteren tårner ikke.	<ol style="list-style-type: none"> 1. Grebet til skæreknivenes kraftudtag er indkoblet. 2. Parkeringsbremsen er ikke trukket. 3. Batteriet er fladt. 4. De elektriske forbindelser er rustne eller løse. 5. Der er sprunget en sikring. 6. Et relæ eller en kontakt er beskadiget. 	<ol style="list-style-type: none"> 1. Flyt grebet til skæreknivenes kraftudtag til udkoblet position. 2. Aktiver parkeringsbremsen. 3. Oplad batteriet. 4. Kontroller, om de elektriske tilslutninger har forbindelse. 5. Udskift sikringen. 6. Kontakt en autoriseret forhandler.
Motoren overopheder.	<ol style="list-style-type: none"> 1. Motorbelastningen er for stor. 2. Oliestanden i krumtaphuset er lav. 3. Køleribberne og luftkanalerne under motorens blæserhus er tilstoppede. 	<ol style="list-style-type: none"> 1. Sænk kørehastigheden. 2. Fyld olie på krumtaphuset. 3. Fjern snavs og lignende fra køleribberne og luftkanalerne.
Traktoren kører ikke.	<ol style="list-style-type: none"> 1. Kørselsgrebet er i skubbestilling. 2. Trækremmen er slidt, løs eller sprunget. 3. Trækremmen er gået af remskiven. 	<ol style="list-style-type: none"> 1. Flyt kørselsgrebet til driftstilling. 2. Kontakt en autoriseret forhandler. 3. Kontakt en autoriseret forhandler.
Motoren vil ikke starte, er svær at starte eller sætter ud.	<ol style="list-style-type: none"> 1. Føreren sidder ikke på sædet. 2. Brændstoftanken er tom. 3. Luftfilteret er snavset. 4. Tændrørskablet sidder løst eller er faldet af. 5. Et tændrør er ødelagt eller snavset, eller gnistgabets er forkert. 6. Chokeren lukker ikke. 7. Der er snavs i brændstoffilteret. 8. Tomgangshastigheden er for lav, eller tomgangsblendingen er forkert. 9. Der er snavs, vand eller gammelt brændstof i brændstofsyste­met. 10. Brændstofafbryderventilen er lukket. 	<ol style="list-style-type: none"> 1. Tag plads i sædet. 2. Fyld benzin på brændstoftanken. 3. Rens eller udskift luftfilterindsatsen. 4. Monter kablet på tændrøret. 5. Monter et nyt tændrør med korrekt gnistgab. 6. Juster gaskablet. 7. Udskift brændstoffilteret. 8. Juster karburatorens tomgangshastighed og tomgangsblendingen. 9. Kontakt en autoriseret forhandler. 10. Åbn brændstofafbryderventilen.

Problem	Mulige årsager	Afhjælpning
Motoren mister kraft.	<ol style="list-style-type: none"> 1. Motorbelastningen er for stor. 2. Luftfilteret er snavset. 3. Oliestanden i krumtaphuset er lav. 4. Køleribberne og luftkanalerne under motorens blæserhus er tilstoppede. 5. Tændrøret er ødelagt eller snavset, eller gnistgabets forkert. 6. Udluftningshullet i brændstoftankdækslet er tilstoppet. 7. Der er snavs i brændstoffilteret. 8. Der er snavs, vand eller gammelt brændstof i brændstofsyste­met. 	<ol style="list-style-type: none"> 1. Sænk kørselshastigheden. 2. Rens luftfilterindsatsen. 3. Fyld olie på krumtaphuset. 4. Fjern snavs og lignende fra køleribberne og luftkanalerne. 5. Monter et nyt tændrør med korrekt gnistgab. 6. Rens, eller udskift brændstoftankdækslet. 7. Udskift brændstoffilteret. 8. Kontakt en autoriseret forhandler.
Der er en unormal vibration.	<ol style="list-style-type: none"> 1. Knivene er bøjedede eller ude af balance. 2. Skæreknivenes monterings­skrue­er løse. 3. Motorens monteringsbolte er løse. 4. Der er en løs motorremskive, styreremskive, eller en af skæreknivens remskiver er løs. 5. Motorens remskive er beskadiget. 6. Skæreknivenes drivrem er beskadiget. 	<ol style="list-style-type: none"> 1. Monter nye knive. 2. Tilspænd skæreknivenes monterings­skrue­er. 3. Tilspænd motorens monteringsbolte. 4. Tilspænd den løse remskive. 5. Kontakt en autoriseret forhandler. 6. Monter en ny drivrem til skæreknivene.
Knivene roterer ikke.	<ol style="list-style-type: none"> 1. Skæreknivenes drivrem er slidt, løs eller sprunget. 2. Skæreknivenes drivrem er gået af remskiven. 3. Græsopsamlere­n er ikke monteret. 	<ol style="list-style-type: none"> 1. Monter en ny drivrem til skæreknivene. 2. Monter skæreknivenes drivrem, og juster den, så den får den rette spænding. 3. Monter græsopsamlere­n.
Klippehøjden er ujævn.	<ol style="list-style-type: none"> 1. Dæktrykket er ikke korrekt. 2. Plæneklipperen er ikke nivelleret. 3. Undersiden af plæneklipperen er snavset. 4. Skæreknivenes monterings­skrue­er løse. 5. Spændingen af skæreknivenes drivrem er forkert. 	<ol style="list-style-type: none"> 1. Reguler dæktrykket. 2. Juster kabelstangen til højdejustering. 3. Rengør undersiden af plæneklipperen. 4. Tilspænd skæreknivenes monterings­skrue­er. 5. Juster skæreknivenes drivrem.