



826LE Power Max™ Snøfreser

Form No. 3351-184 Rev A

Modellnr. 38611 – serienr. 250000001 og oppover

Brukerhåndbok

Innledning

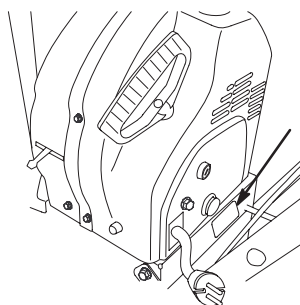
Les denne håndboken nøye, slik at du lærer å bruke og vedlikeholde produktet på riktig måte og unngår person- eller produktskade. Du har ansvar for å bruke produktet på en riktig og sikker måte.

Du kan kontakte Toro direkte på www.Toro.com for informasjon om produkter og tilbehør, hjelp til å finne en forhandler eller for å registrere produktet ditt.

Hvis maskinen må repareres eller du trenger originale Toro-deler eller mer informasjon, kan du kontakte et autorisert forhandlerverksted eller Toros kundeservice-avdeling. Ha modell- og serienummer for hånden når du tar kontakt. Figuren nedenfor viser hvor på produktet modell- og serienumrene er plassert. Skriv inn numrene i de tomme feltene:

Modellnr:

Serienummer:



Denne håndboken peker på mulige farer og markerer sikkerhetsmeldinger med følgende ord:

- **Fare** varsler om en svært farlig situasjon, som vil føre til alvorlige skader eller dødsfall hvis du ikke følger de anbefalte sikkerhetstiltakene.
- **Advarsel** varsler om en fare som kan føre til alvorlige skader eller dødsfall hvis du ikke følger de anbefalte sikkerhetstiltakene.
- **Forsiktig** varsler om en fare som kan føre til mindre alvorlige skader hvis du ikke følger de anbefalte sikkerhetstiltakene.

I tillegg brukes to andre ord for å utheve informasjon.

Viktig gjør deg oppmerksom på spesiell mekanisk informasjon og **Obs:** henviser til generell informasjon som er verdt å legge merke til.

Sikkerhet

Denne snøfreseren oppfyller eller overgikk ISO 8437-standarden da den ble produsert.

Les håndboken slik at du forstår innholdet før du begynner å bruke snøfreseren.

⚠ Dette er et sikkerhetsvarselsymbol. Det brukes for å varsle deg om mulige farer for personskade. Følg alle sikkerhetsmeldinger som følger dette symbolet, for å unngå skader eller dødsulykker.

Feilaktig bruk og vedlikehold av snøfreseren kan føre til personskade eller dødsfall. For å redusere muligheten for skader bør du følge sikkerhetsinstruksene nedenfor.

De følgende instruksene er tilrettelagt ut ifra ANSI/OPEI B71.3-1995-standarden og ISO-standarden 8437:1989.

Opplæring

- Les brukerhåndboken nøye. Gjør deg godt kjent med alle kontroller og riktig bruk av utstyret. Lær hvordan du raskt kan stoppe snøfreseren og koble fra kontrollene.
- La aldri barn få lov til å bruke snøfreseren. La heller aldri voksne få lov til å bruke den uten at de har fått riktig opplæring.
- Ikke la noen oppholde seg i området der snøfreseren skal brukes (spesielt ikke små barn og kjæledyr).
- Vær forsiktig slik at snøfreseren ikke sklir eller faller, spesielt når den brukes i revers.



Forberedelser

- Kontroller området der du skal bruke snøfreseren, nøye. Fjern alle dørmatter, kjelker og akebrett, planker, ledninger og andre gjenstander.
- Koble fra alle kløtsjene, før du starter motoren. Sett også snøfreseren i fri, om det er aktuelt.
- Sørg alltid for å ha på deg gode vinterklær når du bruker snøfreseren. Bruk fottøy som gir godt grep på glatte underlag.
- Bensin er meget brannfarlig og må behandles forsiktig.
 - Bruk en godkjent drivstoffkanne.
 - Fyll aldri bensin på en motor som er i gang, eller som er varm.
 - Fyll bensin på tanken utendørs, og vær meget forsiktig. Fyll aldri bensin innendørs.
 - Sett tankklokket på igjen, og tørk opp eventuelt bensinsøl.
- Juster høyden på spiralbladhuset før du begynner å rydde snø fra grusunderlag.
- Forsøk aldri å foreta justeringer mens motoren er i gang, unntatt når en slik justering er spesielt anbefalt av Toro.
- La motoren og snøfreseren tilpasse seg utetemperaturen før du begynner å rydde snø.
- Bruk av motordrevne maskiner kan føre til at gjenstander blir kastet opp og rett i øynene. Ha derfor alltid på deg vernebriller eller øyebeskyttelse når du bruker, justerer eller reparerer snøfreseren.

Bruk

- Hold hendene og føttene borte fra roterende deler. Hold deg unna åpningen på utløpssjaktten til enhver tid.
- Vær ytterst forsiktig når du krysser gruslagte innkjørsler, fortau eller veier. Vær oppmerksom på skjulte farer og trafikk.
- Hvis snøfreseren støter mot noe, skal du stoppe motoren og fjerne tenningsnøkkelen. Undersøk snøfreseren nøye for å se om den er blitt skadet, og reparer skaden før snøfreseren tas i bruk igjen.

- Hvis snøfreseren begynner å vibrere sterkt, må du straks stanse motoren og lete etter årsaken. Vibrasjon er som regel et tegn på at det har oppstått et problem.
- Stopp motoren hver gang du forlater førerplassen, før du renser spiralbladet/viftehjulhuset eller utløpssjaktten, og ved reparasjon, justering eller inspeksjon.
- Pass på at spiralbladet/viftehjulet og alle bevegelige deler har stoppet før du foretar rengjøring, reparasjoner eller undersøkelser. Ta ut tenningsnøkkelen for å hindre at noen starter motoren ved et uhell.
- La aldri motoren gå innendørs, unntatt når du starter den eller flytter snøfreseren inn eller ut av bygningen. Åpne ytterdørene, ettersom eksos er farlig.
- Ikke rydd snø på tvers av skråninger. Vær ytterst forsiktig når du forandrer retning i skråninger. Forsøk aldri å rydde snø i bratte skråninger.
- Bruk aldri snøfreseren uten at de riktige verneplatene eller andre sikkerhetsanordninger sitter på plass.
- Bruk aldri snøfreseren i nærheten av glasskonstruksjoner, biler, vinduer, holdeplasser etc. uten at snøsjaktens utløpsvinkel er riktig justert. Hold barn og kjæledyr på avstand.
- Maskinens kapasitet må ikke overbelastes ved at du forsøker å rydde snøen for fort.
- Se bakover og vær forsiktig når du rygger med snøfreseren.
- Rett aldri snøskyen mot folk, og tillat heller ikke at noen står foran maskinen.
- Koble fra strømtilførselen til spiralblad/viftehjul når snøfreseren skal transporteres, eller når den ikke er i bruk.
- Bruk bare tilbehør og utstyr som er godkjent av Toro, som hjulvekter, motvekter og førerhus. (Ta kontakt med et autorisert serviceverksted hvis du trenger tilbehør til snøfreseren.)
- Snøfreseren må kun brukes når det er godt lys og god sikt. Sørg alltid for å ha godt fotfeste, og hold godt i håndtaket. Gå, ikke løp.

Vedlikehold og oppbevaring

- Undersøk alle fester regelmessig for å se om tiltrekningsmomentet er riktig, slik at du er sikker på at utstyret er trygt å bruke.
- En snøfreser med bensin på tanken må aldri oppbevares inne i bygninger der det finnes tennekilder, slik som varmtvannsapparater, varmeovner og tørketromler/-skap. La motoren bli kald før maskinen settes på et lukket sted.
- Sjekk alltid håndboken hvis snøfreseren skal lagres over lengre tid.
- Sikkerhets- og instruksjonsmerker må vedlikeholdes og skiftes ut etter behov.

Sikker bruk av Toro-snøfresere

Listen nedenfor inneholder sikkerhetsinformasjon som gjelder spesielt for Toro-produkter, og annen sikkerhetsinformasjon du bør kjenne til.

- **Et viftehjul eller spiralblad som roterer, kan kutte av eller skade fingre eller hender.** Stå alltid bak håndtakene og bortvendt fra utløpsåpningen når du bruker snøfreseren. **Hold ansikt, hender, føtter og andre kroppsdeler samt klær borte fra deler som beveger seg eller roterer.**
- Før du skal justere, vaske, undersøke, kontrollere eller reparere snøfreseren, **må du stanse motoren, ta ut nøkkelen og vente til alle bevegelige deler står stille.**
- For å rense utløpssjakten, bli i førerposisjonen og slipp den venstre trekkkontrollspaken. Mens spiralbladet og viftehjulet går, press ned mot håndtakene for å løfte fronten på snøfreseren noen centimeter fra bakken. Løft deretter håndtakene raskt for å støte fronten på snøfreseren mot bakken. Gjenta om nødvendig til en strøm av snø kommer ut av utløpssjakten.

- Hvis du ikke får rensset utløpssjakten ved å støte mot fronten av snøfreseren, **stans motoren, vent til alle de bevegelige delene har stanset og bruk en pinne, bruk aldri hånden.**
- Bruk aldri løstsittende klær som kan sette seg fast i bevegelige deler.
- Hvis en verneplate, en sikkerhetsanordning eller et merke er skadet, uleselig eller mangler, må dette repareres eller skiftes ut før arbeidet begynner.
- **Ikke røyk mens du håndterer bensin.**
- Ikke ta på motoren mens den går eller like etter at den har stoppet, den kan være varm nok til å forårsake brannskader.
- Hvis snøfreseren skal lagres i mer enn 30 dager, må tanken tømmes for bensin for å unngå brannfare. Lagre bensin i en godkjent bensinkanne. Ta nøkkelen ut av tenningen før snøfreseren settes bort.
- Kjøp utelukkende originale reservedeler og tilbehør fra Toro.

Lydtrykk

Denne maskinen har et maksimalt lydtrykksnivå på 92 dBA ved operatørens øre, basert på måling av identiske maskiner i henhold til direktiv 98/37/EF.

Lydstyrke

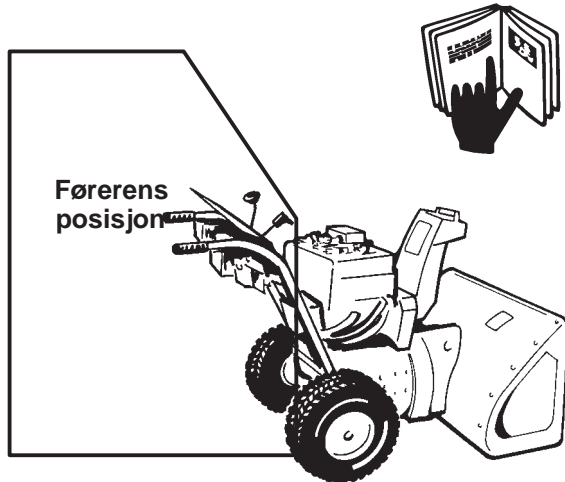
Denne maskinen har et garantert lydstyrkenivå på 108 dBA, basert på måling av identiske maskiner i henhold til direktiv 2000/14/EF.

Vibrasjon

Denne maskinen overskrider ikke hånd-/armvibrasjonsnivået på 7,0 m/s², basert på måling av identiske maskiner i henhold til direktiv 98/37/EF.

Før bruk

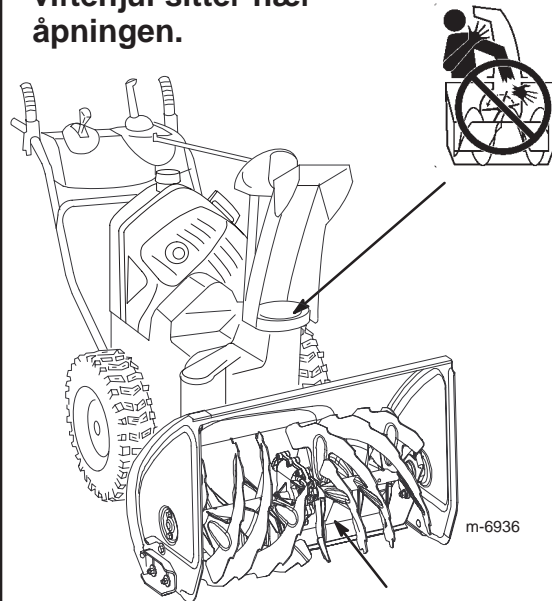
Les håndboken slik at du forstår innholdet før du bruker snøfreseren. Bli kjent med alle kontrollene og lær hvordan man stopper motoren raskt.



472

Forsiktig: Feil bruk kan føre til amputasjon av fingre, hender eller føtter.

Et hurtigroterende viftehjul sitter nær åpningen.

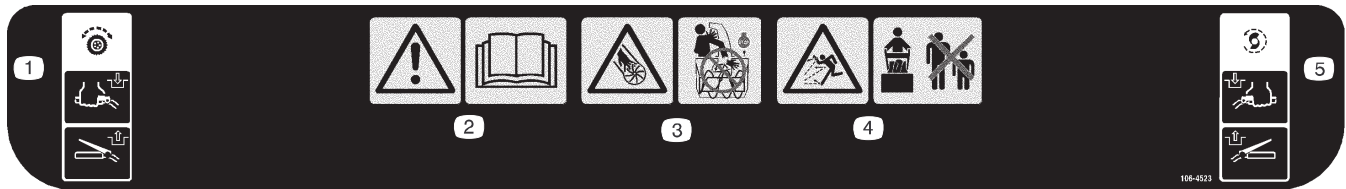


Det sakteroterende spiralbladet har et bevegelig klempunkt i nærheten av åpningen.



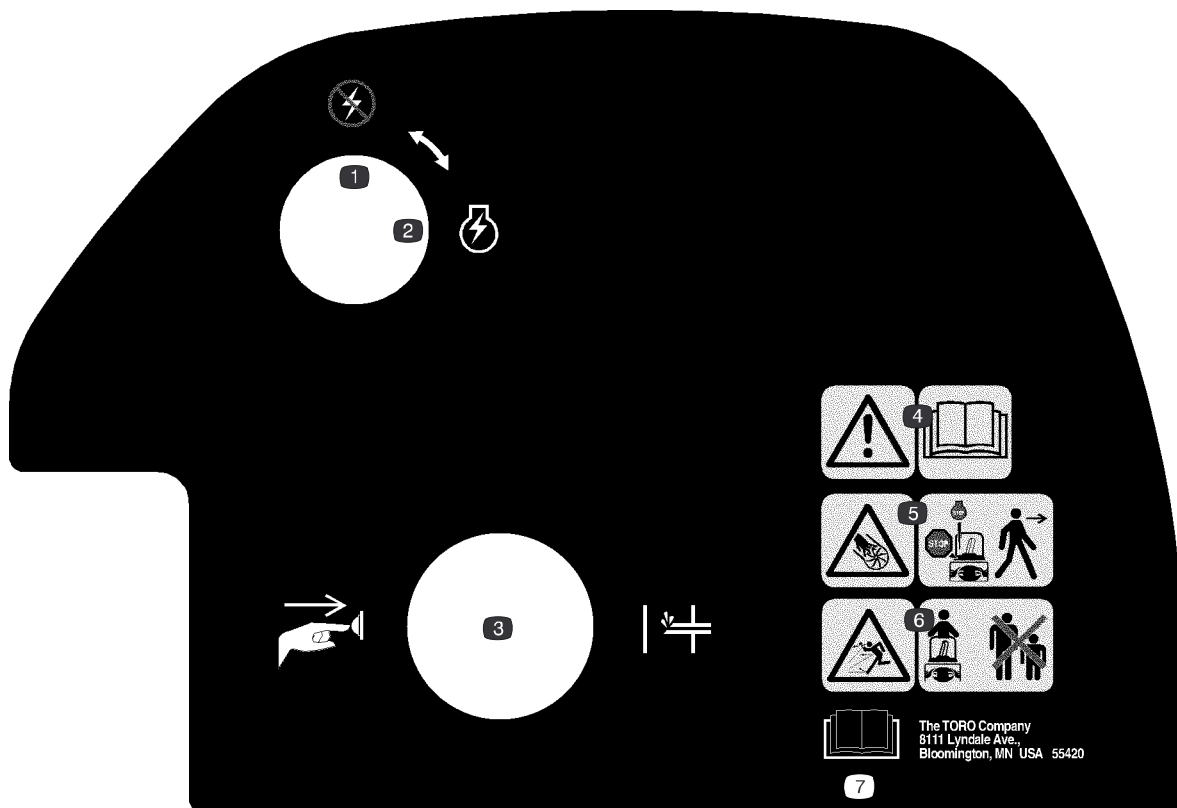
Sikkerhets- og instruksjonsmerker

VIKTIG: Sikkerhets- og instruksjonsmerker er plassert nær områder som utgjør en mulig fare. Skift ut skadde deler.



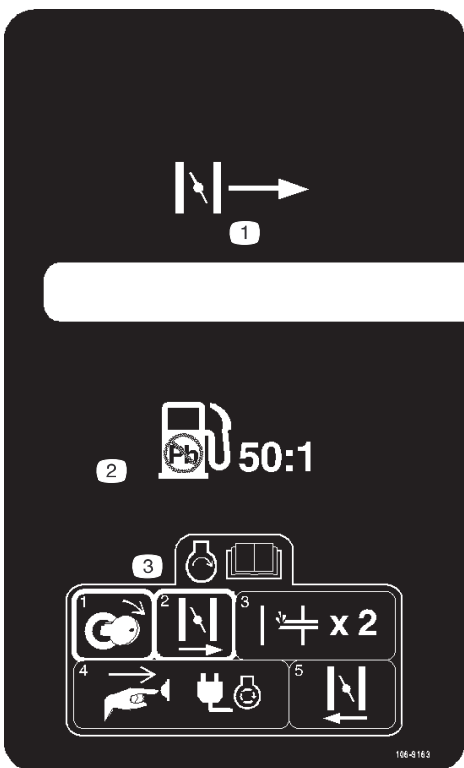
106-4523

1. Trekkdriv – klem spaken for å aktivere, slipp spaken for å deaktivere.
2. Advarsel – les *brugerhåndboken*.
3. Fare for at viftehjulet kan påføre kutt eller lemlesting – stans motoren før du forlater førerposisjonen og plasser aldri hånden foran utløpssjakten.
4. Fare for at gjenstander slynges gjennom luften – hold bivanere på trygg avstand fra snøfreseren.
5. Spiralblad-/viftehjuldrivaksler – klem spaken for å aktivere, slipp spaken for å deaktivere.



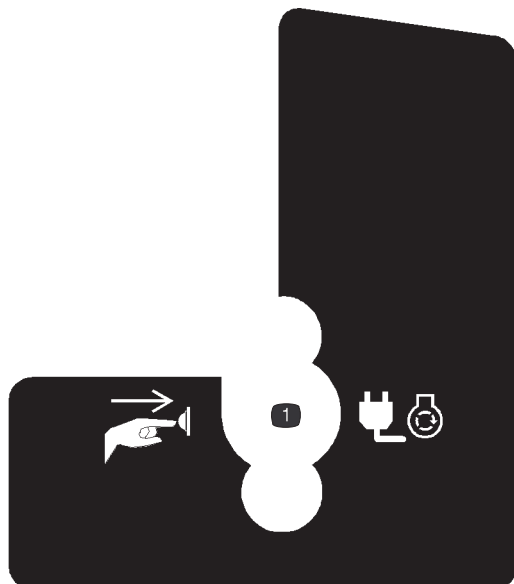
106-9162

1. Ingen strøm
2. Motor – tenning
3. Trykk på knappen for å prime.
4. Advarsel – les *brugerhåndboken*.
5. Fare for kutting/amputering i viftehjulet – stopp motoren og vent til bevegelige deler har stoppet før du forlater førerstillingen.
6. Fare for at gjenstander slynges gjennom luften – hold trygg avstand fra maskinen.
7. Les *brugerhåndboken*.



106-9163

1. Choke
2. Bruk blyfri bensin med et blandingsforhold på 50 deler bensin til 1 del olje.
3. For å starte motoren, les først *brugerhåndboken*, vri om tenningsnøkkelen, flytt choken mot høyre, trykk to ganger på primeren, trykk den elektriske startknappen og flytt choken mot venstre.



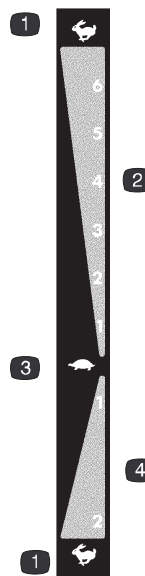
106-9164

1. Trykk på knappen for elektrisk start.



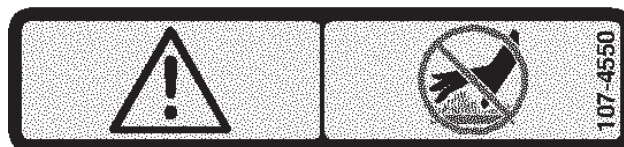
107-3040

1. Fare for kutting/amputasjon i viftehjul/amputasjon – hold alle på trygg avstand fra snøfreseren.



107-3826

1. Hurtig
2. Hastighet framover
3. Sakte
4. Revershastighet



107-4550

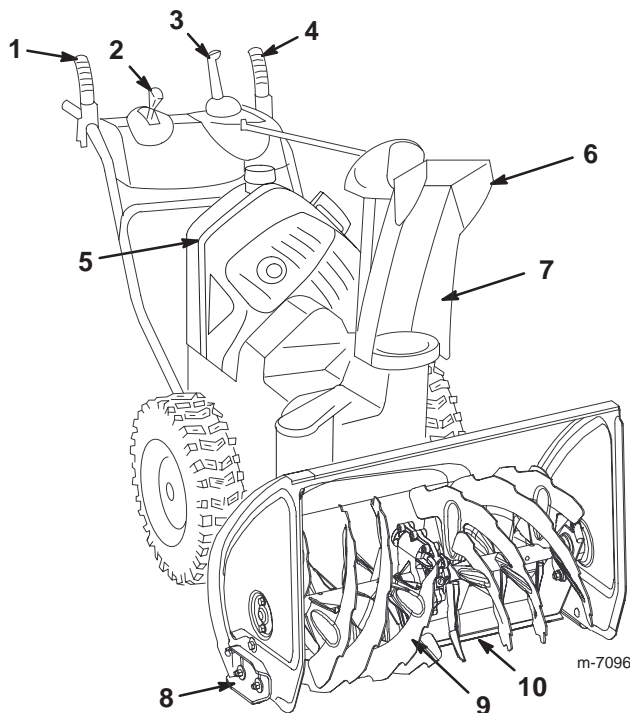
1. Advarsel – ikke rør den varme overflaten.



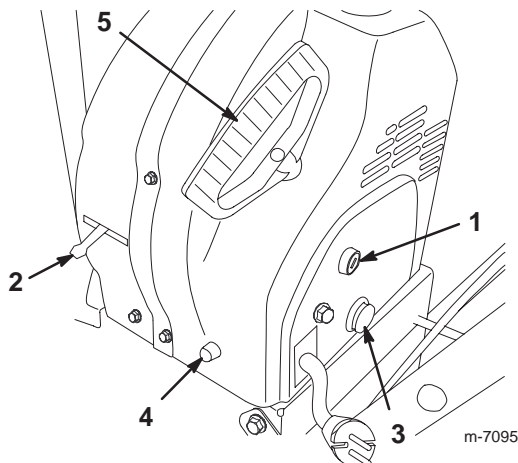
93-6659

1. Les *brugerhåndboken*.
2. 50 deler bensin til 1 del olje er påkrevd blandingsforhold.

Oversikt over produktet



- | | |
|---------------------------------------|--------------------|
| 1. Spiralblad-/viftehjulspak | 6. Sjaktavleder |
| 2. Hastighetsvelgerspak | 7. Utløpssjakt |
| 3. Quick Stick™ - utløpssjaktkontroll | 8. Støtteplate (2) |
| 4. Trekkspake | 9. Spiralblad |
| 5. Drivstofftank | 10. Skrape |



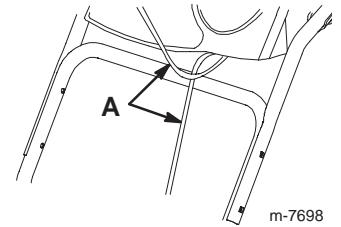
- | | |
|-------------------|---------------------------|
| 1. Tenningsbryter | 4. Elektrisk starter |
| 2. Choke | 5. Tilbakespolingsstarter |
| 3. Primer | |

Montering

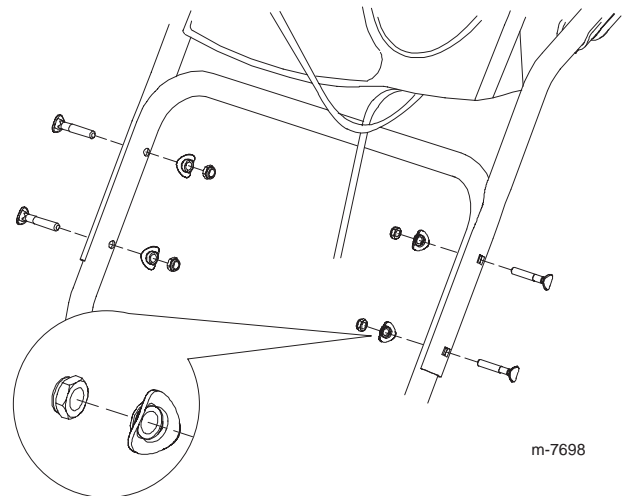
Installere det øvre håndtaket

1. Løft og roter det øvre håndtaket og plasser det over det nedre håndtaket.

Obs: Forsikre deg om at de to kablene som er festet til Quick Stick (A) er ledet inn i det øvre håndtaket og at de to ledningene fra spakene og frontlyktkabelen ikke ligger i klem mellom spakene.

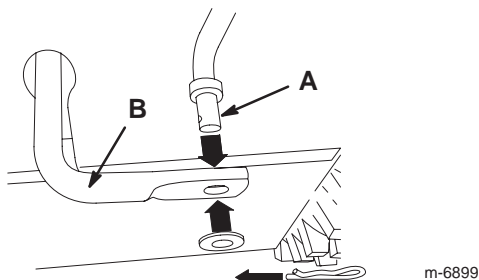


2. Skru fast det øvre håndtaket med fire håndtaksbolter, fire buede skivene og fire låsemutter fra posen med løse deler.



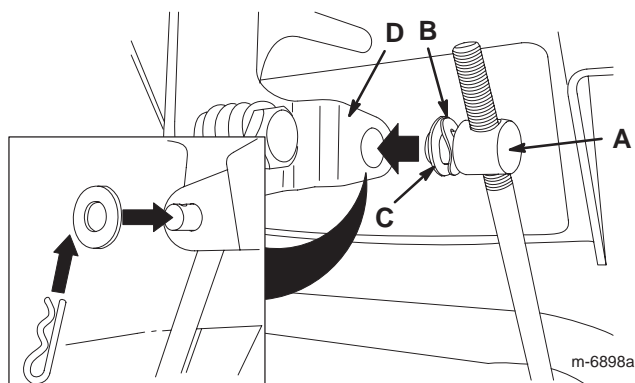
Installering av trekk kontrollens forbindelsesledd

1. Fjern hårnålssplinten og skiven fra den nedre enden av hastighetskontrollstaget (A) og før den nedre enden av staget inn i den nedre leddarmen (B) slik at den buede enden av hastighetskontrollstaget vender bakover.



2. Sikre den nedre enden av hastighetskontrollstaget med skiven og hårnålssplinten som du tidligere fjernet.

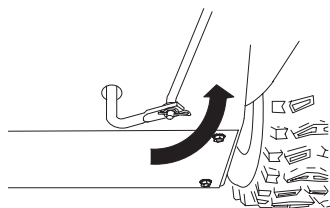
3. Fjern hårnålssplinten og den ytterste skiven (av tre skiver) fra vuggetappen (A) på den øvre enden av hastighetskontrollstaget.



Obs: Du kan la den bølgede skiven (B) og den flate skiven (C) bli på vuggetappen for å gjøre installeringen litt enklere.

4. Sett hastighetsvelgerspaken i posisjon R2.

5. Drei den nedre leddarmen mot klokken, helt opp.

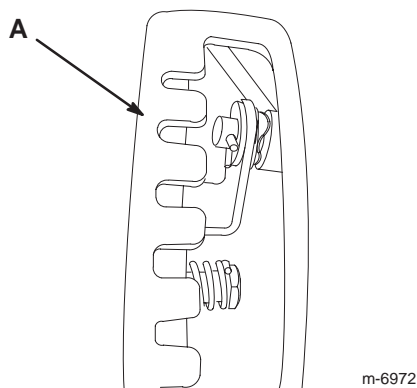


6. Løft hastighetskontrollstaget og før inn vuggetappen i hullet på undersiden av hastighetsvelgerspaken (D) som befinner seg under kontrollpanelet.

Obs: Hvis vuggetappen ikke passer inn i hullet når du løfter på hastighetsvelgerstaget, drei vuggetappen oppover eller nedover hastighetskontrollstaget til det passer inn i hullet.

7. Sikre vuggetappen og den øvre enden av hastighetskontrollstaget med den ytterste skiven og hårnålssplinten som du tidligere fjernet.

Obs: Du kan se ned gjennom åpningen i hastighetsvelgerspaken for å gjøre installeringen enklere (A).

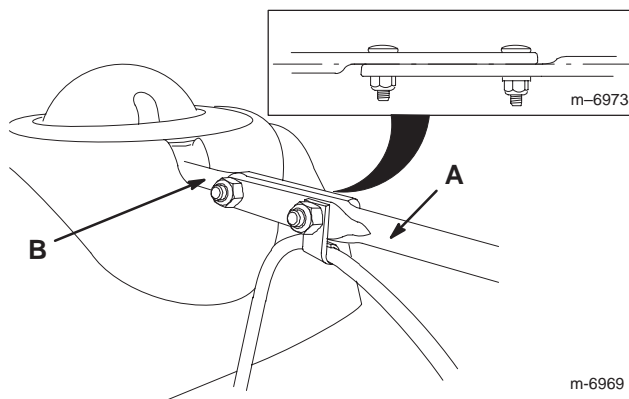


Montering av sjaktkontrollstag

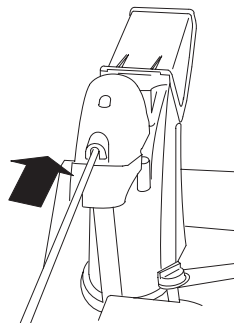
1. Fjern emballasjen fra Quick Stick.
2. Fra arbeidsposisjon, drei Quick Stick slik at den er oppreist og i midten.
3. Trykk og hold den blå utløserknappen nede og trekk spaken helt tilbake.

Obs: Utløpssjakten og avledereren må vende fremover. Hvis de ikke gjør det, trykk og hold den blå utløserknappen nede (uten å flytte Quick Stick), strekk deg forover og drei utløpssjakten til den vender rett frem.

4. Legg den flate, bakre delen av det lange sjaktkontrollstaget (A) i linje med den flate fremre delen av det korte staget (B) som strekker seg fra fronten på kontrollpanelet slik at de går inn i hverandre.



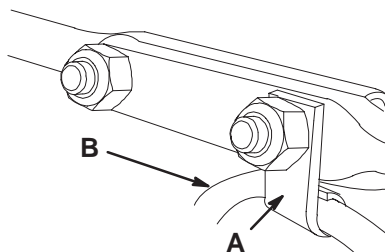
5. Hold det lange sjaktkontrollstaget i denne retningen (du må bevege den tilbake for å føre den inn i giret) og før den fremre delen av staget inn i åpningen på baksiden av dekelet på sjaktgiret til den sklir inn i sjaktgiret.



6. Rett inn hullene på endene av stagene og sett inn to låseskruer gjennom det korte staget fra venstre side av snøfreseren, sett fra arbeidsposisjon.

7. De to låseskruene fra posen med løse deler vil gå gjennom hullene i det korte staget og deretter gjennom hullene i det lange sjaktkontrollstaget.

8. Før inn kabelklemmen (A) som støtter avlederkabelen (B) inn på den fremre låseskruen og fest låseskruen med mutrer fra posen med løse deler.



9. Trykk og hold den blå utløserknappen nede for å låse opp Quick Stick.

10. Dreii Quick Stick i en sirkel for å være sikker på at avløpssjakten og avlederen fungerer uten problemer.

Kontrollere trykket i dekkene

De har fylt ekstra mye luft i dekkene på fabrikken med tanke på frakting. Reduser derfor trykket likt i begge dekk til mellom 116 og 137 kPa (17 til 20 psi).

Kontrollere og justere og støtteplater og skrapen

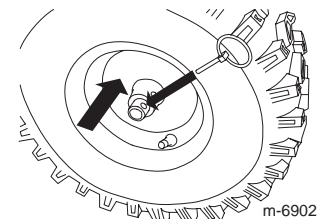
Se Kontrollere og justere støtteplatene og skrapen på side 14.

Før bruk

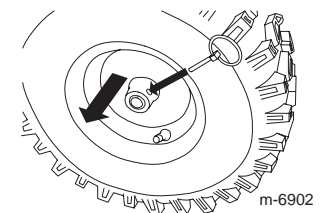
Frigang eller bruk av selvdriift

Du kan bruke snøfreseren med selvdriift tilkoblet eller frakoblet (frigang).

For å bruke frigang, skyv hjulene innover og sett inn akselpinnene gjennom de ytterste akselhullene, og ikke gjennom hjulnavene.



For å bruke selvdriift, skyv hjulene utover og sett inn akselpinnene gjennom hullene i hjulnavene og de innerste akselhullene.



Blande bensin og olje



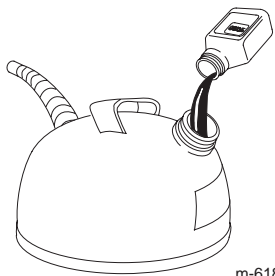
Bensin er meget brannfarlig og eksplosiv. Brann eller eksplosjon forårsaket av bensin kan påføre deg og andre brannskader.

- Når du fyller tanken, må bensinkannen og/eller snøfreseren være plassert på bakken og ikke i et kjøretøy eller på en gjenstand, for å forhindre statisk elektrisitet fra å antenne bensinen.
- Fyll opp drivstofftanken utendørs når motoren er nedkjølt. Tørk opp søl.
- Ikke håndter bensin når du røyker eller i nærheten av åpen ild eller gnister.
- Oppbevar bensin i en godkjent kanne og utenfor barns rekkevidde.

Denne snøfreseren bruker en blanding av bensin og olje i et forhold på 50 til 1. Bruk **Toro 50:1 2-Cycle Oil (med drivstoffstabilisator)** eller en tilsvarende NMMA TCW3-godkjent høykvalitets-olje for to-sylindrete motorer.

VIKTIG: Ikke bruk bilolje (for eksempel SAE 30 eller 10W30) eller drivstoff med feil blandingsforhold mellom bensin og olje, da dette kan skade motoren.

1. Hell 1,9 liter fersk, blyfri bensin på en godkjent bensinkanne.
2. Bland totaktsolje i samsvar med tabellen nedenfor:



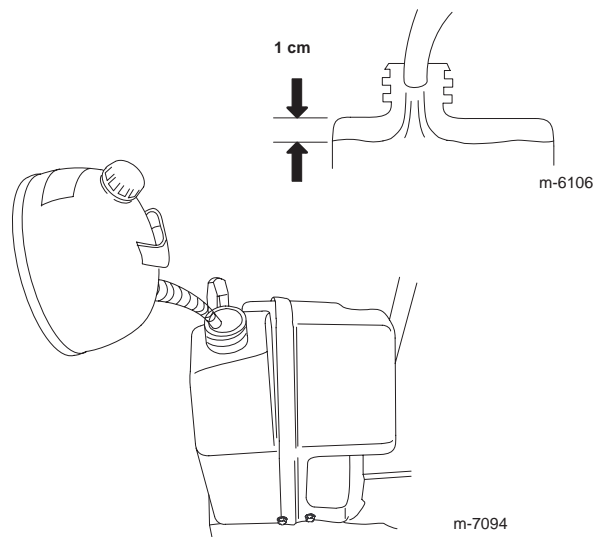
m-6188

Blandediagram for et bensin-/oljeforhold på 50:1	
Bensin	Olje
3,8 liter	80 ml
7,6 liter	160 ml

3. Sett lokket på bensinkannen.
4. Rist kannen godt for å blande bensinen og oljen.
5. Fjern lokket forsiktig, og fyll deretter i resten av bensinen.

Obs: Ikke bland bensin og olje i drivstofftanken. Temperert olje blandes lettere og mer grundig enn kald olje. Olje som er kaldere enn null grader, trenger ekstra blanding.

Fylle på drivstofftanken

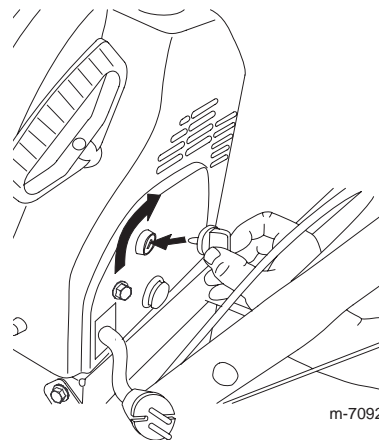


Bruk

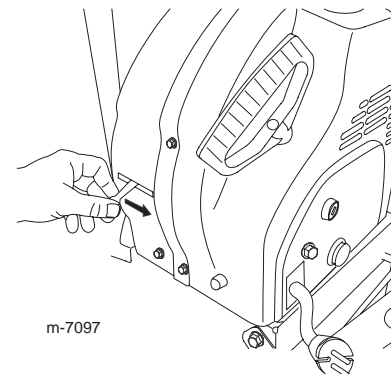
Obs: Angi hva som er høyre og venstre side på maskinen ved å stå i normal arbeidsstilling.

Starte motoren

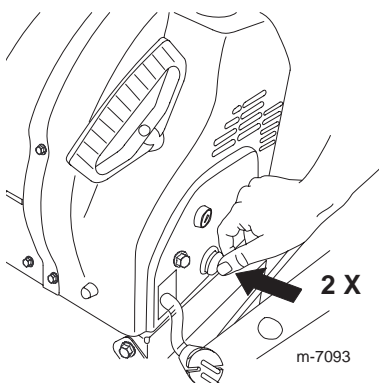
1. Vri tenningsnøkkelen med klokken til **På**-stillingen.



2. Flytt chokespaken til høyre.



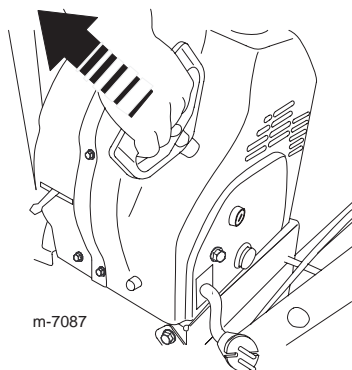
3. Trykk inn primeren bestemt to ganger med tommelen. Begge ganger holder du primeren inne i ett sekund før du slipper den.



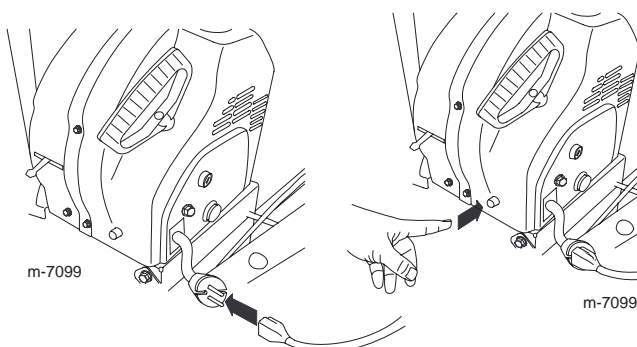
Obs: Ta av hansken når du trykker inn primeren slik at luften ikke kan slippe ut av primerhullet.

Obs: For mye priming kan oversvømme motoren slik at den ikke starter.

4. Trykk på den elektriske startknappen eller bruk tilbakespolingsstarteren.



eller



VIKTIG: For å forhindre skader på den elektriske starteren, ikke bruk den flere enn ti ganger, med intervaller på fem sekunder på og deretter fem sekunder av. Hvis motoren ikke starter etter dette forsøket, la starteren avkjøle seg i minst 40 minutter før du prøver å starte den på nytt. Hvis motoren fortsatt ikke vil starte, må du levere snøfreseren til service hos et autorisert serviceverksted.

5. Koble ledningen fra den elektriske starteren og fra stikkkontakten (kun elektrisk-start)

6. Når motoren starter, sett choken i 3/4-posisjon. Etter hvert som motoren blir varmere, sett choken i 1/2-posisjon. Når motoren har blitt varm, sett choken til Av.

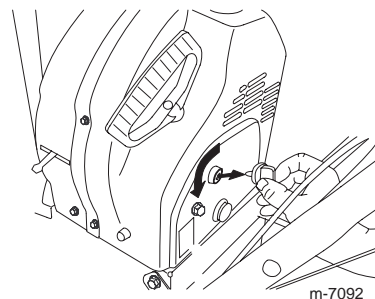


Hvis du lar snøfreseren stå tilkoblet en stikkontakt, kan det hende at noen starter den ved en feiltakelse og forårsaker alvorlige personskader eller eiendomsskader.

Trekk alltid ut strømkabelen når du ikke starter snøfreseren.

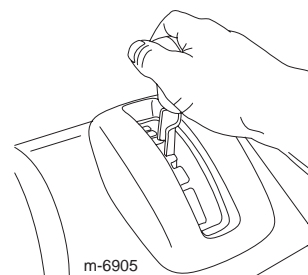
Stoppe motoren

Drei tenningsnøkkelen til Av-stillingen og vent til alle bevegelige deler har stoppet.



Bruke hastighetsvelgeren

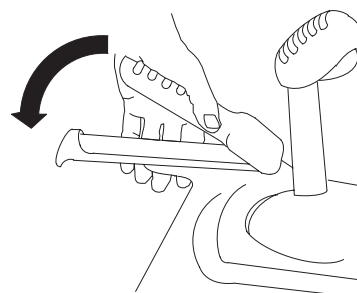
Hastighetsvelgeren har seks fremovergir og to bakovergir. For å endre hastigheten, slipp ut trekkdrivspaken og flytt hastighetsvelgerspaken til den ønskede posisjonen. Spaken låser seg i hakket ved hver hastighetsstilling.



Bruke trekkdrivet

VIKTIG: For å bruke trekkdrivet, må snøfreseren ha i gang selvdriiftsfunksjonen. Se Frigang eller bruke av selvdriift på side 9.

1. For å aktivere trekkdrivet, klem den venstre trekkfunksjonsspaken til håndtaket.



2. For å stoppe trekkdrivet, slipp trekkfunksjonsspaken.

3. Kontrolleres for å sikre at hastighetsvelgeren fungerer ordentlig:

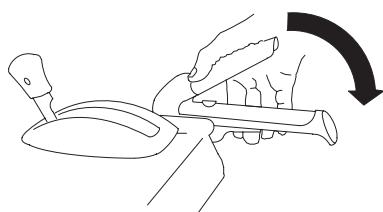
- Hvis snøfreseren ikke går, eller går fremover når den er i posisjon R1, fjern vuggetappen fra hastighetsvelgerspaken, vri vuggetappen med klokken nedover på hastighetskontrollstaket, og sett deretter vuggetappen på plass.
- Hvis snøfreseren ikke går, eller går bakover når den er i posisjon 1 (fremover), fjern vuggetappen fra hastighetsvelgerspaken, vri vuggetappen mot klokken oppover på hastighetskontrollstaket, og sett deretter vuggetappen på plass.

Obs: Se de relevante trinnene i Installering av trekkkontrollens forbindelsesledd på side 8.

Obs: Hvis snøfreseren går når trekkdrivsspaken er i frigitt stilling, sjekk trekkdrivskabelen (se Kontrollere og justere trekkdrivskabelen på side 15) eller ta snøfreseren med til et autorisert serviceverksted.

Bruke spiralblads-/viftehjulsdrivverket

1. For å aktivere spiralblads-/viftehjulsdrivverket, klem den høyre spiralblad/viftehjul-funksjonsspaken til håndtaket.



2. For å stoppe spiralbladet og viftehjulet, slipp den høyre spaken.

VIKTIG: Når du aktiverer både spiralblad-/viftehjul-spaken og trekkdrivsspaken, vil trekkdrivsspaken låse spiralblad-/viftehjulspaken nede, og frigjøre din høyre hånd. For å utløse begge spakene, kan du ganske enkelt slippe den venstre trekkdrivsspaken.

3. Hvis spiralbladet og viftehjulet fortsetter å rotere når du har sluppet spaken, må du ikke bruke snøfreseren. Kontroller spiralblads-/viftehjulskabelen (se Kontrollere og justere spiralblads-/viftehjulskabelen på side 15) og juster om det er nødvendig. Ellers, lever snøfreseren til service hos et autorisert serviceverksted.

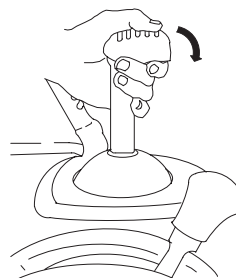


Hvis spiralbladet og viftehjulet fortsetter å rotere når du har sluppet spaken, kan du påføre deg selv eller andre alvorlige skader.

Ikke bruk snøfreseren. Lever den hos et autorisert serviceverksted.

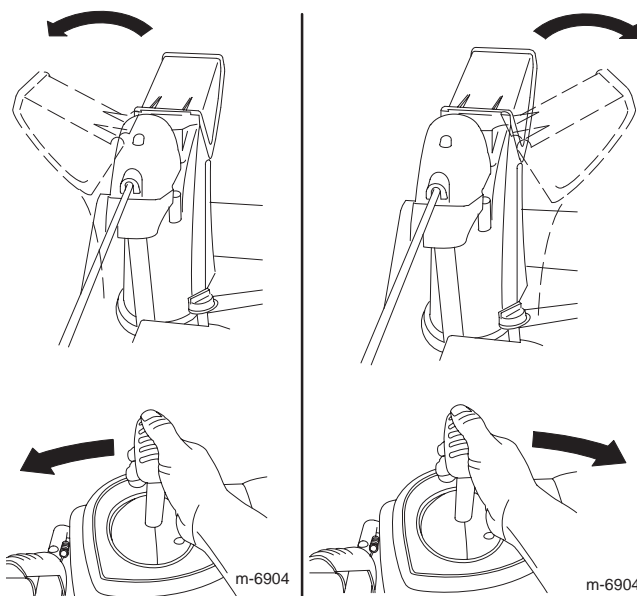
Bruke Quick Stick™

Trykk og hold den blå utløserknappen nede for å bruke Quick Stick til å flytte utløpssjakten og sjaktavlederens. Slipp utløserknappen for å låse utløpssjakten og sjaktavlederens i posisjon.



Flytte utløpssjakten

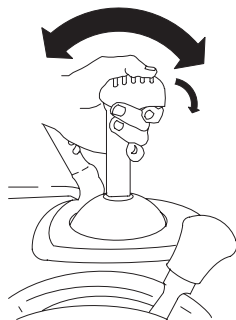
Trykk og hold den blå utløserknappen nede og flytt Quick Stick til venstre for å flytte utløpssjakten til venstre, flytt Quick Stick til høyre for å flytte utløpssjakten til høyre.



- Hvis ikke utløpssjakten kan beveges, se Justere utløpssjaktlåsen på side 18.
- Hvis sjakten ikke dreier så langt til venstre som den gjør til høyre, må du sikre at kabelen er ført på innsiden av håndtakene. Se Montere det øvre håndtaket på side 7.
- Hvis ikke sjakten låses i posisjon når du slipper utløserknappen, se Justere utløpssjaktlåsen på side 18.

Flytte sjaktavlederen

Trykk og hold den blå utløserknappen nede og flytt Quick Stick fremover for å senke sjaktavlederen, flytt den bakover for å heve sjaktavlederen.



Snøfresing



Viftehjulet og spiralbladet roterer når snøfreseren er i gang, og kan føre til amputasjon av eller skade på hender og føtter.

- Før du skal justere, vaske, undersøke, kontrollere eller reparere snøfreseren, **må du stanse motoren, ta ut nøkkelen og vente til alle bevegelige deler står stille.** Koble kabelen fra tennpluggen og hold den borte fra stikkontakten, for å unngå at motoren starter ved et uhell.
- For å fjerne en hindring fra utløpssjakten, se Rensking av utløpssjakten på side 13. Om det er nødvendig, bruk en pinne, **ikke hendene**, til å renske utløpssjakten.
- Stå alltid bak håndtakene og borte fra utløpsåpningen når du bruker snøfreseren.
- Hold ansikt, hender, føtter og andre kroppsdeler samt klær borte fra skjulte deler som beveger seg eller roterer.



Rotorbladene kan kaste steiner, leketøy og andre gjenstander opp i luften, noe som kan forårsake skade på føreren eller forbi passerende.

- Hold området som skal ryddes, fritt for alt som kan bli frest opp og kastet ut av rotorbladene.
- Hold barn og kjæledyr borte fra arbeidsområdet.

Brukstips

- Hvis motoren sakter farten under en last eller et hjul glipper, sett snøfreseren i et lavere gir.
- Hvis fronten på snøfreseren vipper opp, sett snøfreseren i et lavere gir. Hvis fronten fortsetter å vippe opp, løft opp på håndtakene.

Rensking av utløpssjakten

Hvis spiralbladet/viftehjulet går, men det ikke kommer snø ut fra utløpssjakten, kan det hende at utløpssjakten er tilstoppet.

- For å renske utløpssjakten, bli i førerposisjonen og slipp den venstre trekkkontrollspaken. Mens spiralbladet og viftehjulet går, press ned mot håndtakene for å løfte fronten på snøfreseren noen centimeter fra bakken. Løft deretter håndtakene raskt for å støte fronten på snøfreseren mot bakken. Gjenta om nødvendig til en strøm av snø kommer ut av utløpssjakten.
- Hvis du ikke får rensket utløpssjakten ved å støte mot fronten av snøfreseren, **stans motoren, vent til alle de bevegelige delene har stanset og bruk en pinne, bruk aldri hånden.**

VIKTIG: Å renske utløpssjakten ved å støte fronten av snøfreseren mot bakken, kan gjøre at støtteplatene flytter seg. Juster støtteplatene og fest skruene på støtteplatene godt.

Forhindre frysing

- Når det er kaldt ute og mye snø, kan det hende at noen kontroller og bevegelige deler fryser fast. **Ikke bruk for mye makt når du prøver å bruke kontroller som er frosset.** Hvis du har problemer med å bruke noen deler, starter du motoren og lar den gå i noen minutter.
- Når du har brukt snøfreseren, lar du motoren gå i noen få minutter for å unngå at bevegelige deler fryser fast. Sett i gang spiralbladet/viftehjulet for å fjerne rester av snø fra innersiden av huset. Vri på Quick Stick for å forhindre at den fryser fast. Slå av motoren og vent til alle delene har stanset, før du fjerner all is og snø fra snøfreseren.
- Mens motoren står, trekker du flere ganger i starthåndtaket for å forhindre at det fryser til.

Vedlikehold

Obs: Angi hva som er høyre og venstre side på maskinen ved å stå i normal arbeidsstilling.

Anbefalt vedlikeholdsplan

Vedlikeholdsintervall	Vedlikeholdsprosedyre
Etter de to første driftstimene.	<ul style="list-style-type: none"> Kontroller styrekabelen, og juster den om nødvendig. Se Kontrollere og justere trekkdrivkabelen på side 15. Kontroller spiralblads-/viftehjulskabelen, og juster den om nødvendig. Se Kontrollere og justere spiralblads-/viftehjulskabelen på side 15.
Årlig	<ul style="list-style-type: none"> Kontroller støtteplatene og skrapen, og juster dem etter behov. Se Kontrollere og justere støtteplatene og skrapen på side 14. Kontroller styrekabelen, og juster eller skift den ut om nødvendig. Se Kontrollere og justere trekkdrivkabelen på side 15. Kontroller spiralblads-/viftehjulskabelen, og juster eller skift den ut om nødvendig. Se Kontrollere og justere spiralblads-/viftehjulskabelen på side 15. Kontroller tennpluggen. Skift den ut og/eller juster avstanden om nødvendig. Les Kontrollere og skifte ut tennpluggen på side 17. Sjekk oljenivået i spiralbladets girkasse, og fyll på olje etter behov. Se Kontrollere oljenivået i spiralbladets girboks på side 16. Kontroller trykket i dekkene og fyll dem til det riktige nivået. Les Kontrollere trykket i dekkene på side 9. Smør inn sekskantskiftet. Se Smøre sekskantskiftet på side 17. Fjern drivstoffet, og kjør motoren for å tørke ut drivstofftanken og forgasseren på slutten av snøfresersesongen. Se Lagring/oppbevaring på side 18. Få et autorisert serviceverksted til å kontrollere og skifte ut trekkdrivremmen og/eller spiralbladets/viftehjulets drivbelte om nødvendig.

VIKTIG: Du finner mer informasjon om vedlikehold og utføring av service på snøfreseren din på www.Toro.com.

Gjøre klar til vedlikehold

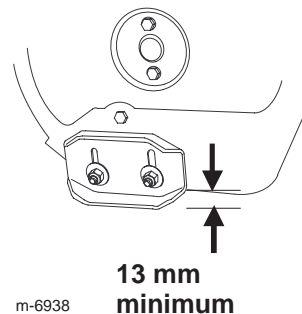
1. Sett snøfreseren på en jevn flate.
2. Stopp motoren, og vent til alle bevegelige deler har stoppet.
3. Ta ut tenningsnøkkelen.
4. Når vedlikeholdsprosedyren(e) er utført, setter du i tenningsnøkkelen.

Kontrollere og justere støtteplatene og skrapen

Kontroller støtteplatene og skrapen for å forsikre deg om at spiralbladet ikke kommer i kontakt med asfalt eller grusvei. Juster støtteplatene og skrapen for å kompensere for slitasje.

1. Kontroller trykket i dekkene. Les Kontrollere trykket i dekkene på side 9.

2. Løsne de fire mutterene som holder begge støtteplatene til spiralbladets sider, helt til støtteplatene lett kan skyves opp og ned.



m-6938

3. Støtt sideplatene slik at de er **minst** 13 mm over bakken.

4. Påse at skrapen sitter 3 mm ovenfor, og parallellt med, et jevnt underlag.

Obs: Hvis underlaget er sprukket, kupert eller ujevnt må du justere støtteplatene til å heve skrapen. På grusunderlag, heves skrapen for å forhindre at snøfreseren plukker opp steiner.

5. Flytt støtteplatene ned inntil de er jevnt med bakken.

6. Trekk til mutterene som fester begge støtteplatene til spiralbladets sider.

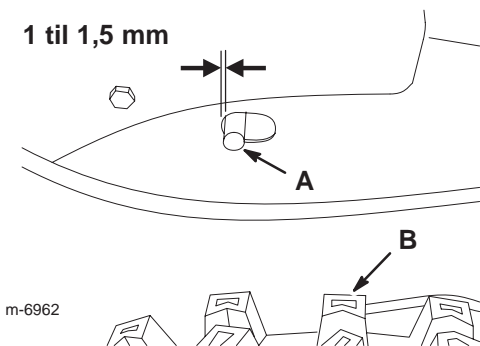
Obs: For raskt å kunne justere støtteplatene om de skulle løsne, støtt skrapen 3 mm over bakken, og juster deretter støtteplatene ned til bakken.

Obs: Hvis støtteplatene blir svært slitt, kan du snu dem rundt og ha den ubrukte siden mot bakken.

Kontrollere og justere trekkdrivskabelen

Kontroller og juster trekkdrivskabelen etter de to første driftstimene, deretter en gang årlig. Hvis snøfreseren verken går fremover eller bakover, eller den går når du løsner trekkspaken, juster trekkdrivsledningen.

Når trekkspaken er frakoblet, sjekk bolten (A) i slissen på snøfreserens venstre side over dekket (B). Der skal det være et mellomrom på 1 til 1,5 mm fra begynnelsen på slissen til den fremste enden på bolten.



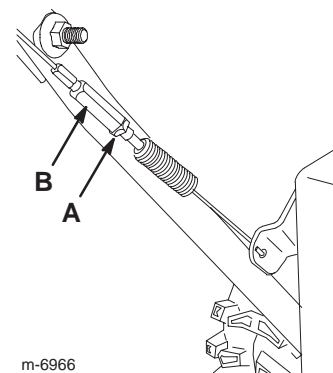
Hvis den venstre trekkdrivsledningen ikke er ordentlig justert, utfør de følgende trinnene:

1. Løsne låsemutteren (A).

2. Løsne eller stram til spennmutteren (B) for å justere bolten inntil det er passende avstand til den fremre enden av slissen.

Obs: Pass på at kabelen ikke blir vridd.

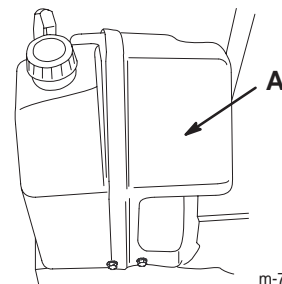
3. Stram låsemutteren.



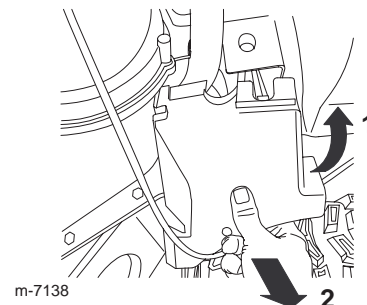
Kontrollere og justere spiralblads-/viftehjulskabelen

Kontroller og juster spiralblads-/viftehjulskabelen etter de to første driftstimene, deretter en gang årlig.

1. Fjern de fem festene på det fremre motordekselet (A), men ikke prøv å fjerne dekelet.



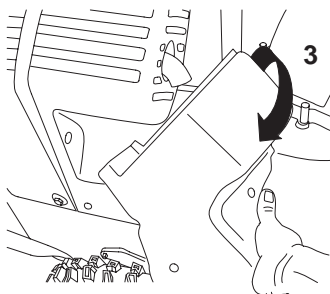
2. Fjern festene på venstre beltedeksel, fjern så dekelet i vist rekkefølge.



3. Fjern festene på høyre beltedeksel, fjern så dekselet i vist rekkefølge.

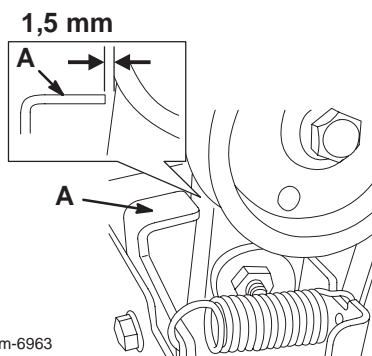


m-7162



m-7163

4. Når spiralbladets/viftehjulets spak er deaktivert, påse at mellomrommet mellom spiralbladkløtsjen og tappen (A) er 1,5 mm.



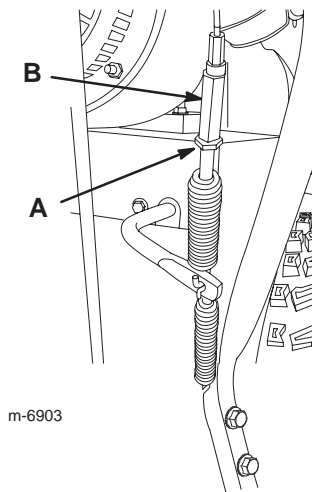
m-6963

5. Hvis spiralblads-/viftehjulskabelen ikke er ordentlig justert, utfør de følgende trinnene:

6. Løsne låsemutteren (A).

7. Løsne eller stram til spennmutteren (B) som tilpasser kabelspenningen.

Obs: Pass på at kabelen ikke blir vridd.



m-6903

8. Juster spennmutteren til du har et passende mellomrom.

9. Stram låsemutteren.

10. Før venstre beltedeksel på plass.

11. Før høyre beltedeksel på plass.

12. Fest fremre motordeksel til det bakre motordekselet ved hjelp av festene som ble fjernet tidligere.

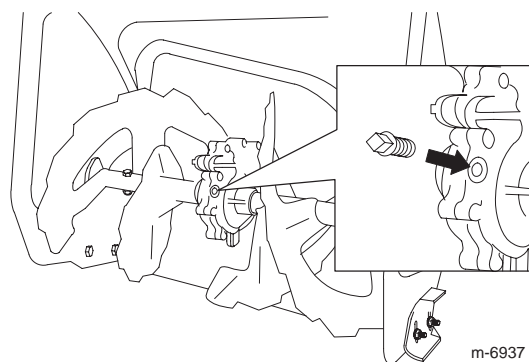
13. Fest venstre og høyre beltedeksel ved hjelp av festene som ble fjernet tidligere.

14. Hvis spiralblads-/viftehjulskabelen er riktig justert, men problemet vedvarer, ta kontakt med et autorisert serviceverksted.

Kontrollere oljenivået i spiralbladets girboks

Sjekk oljenivået i spiralbladets girboks en gang i året, og fyll på olje etter behov.

1. Sett snøfreseren på en jevn flate.
2. Rengjør området rundt rørpluggen.



m-6937

3. Ta rørpluggen ut av girkassen.

4. Sjekk oljenivået i girkassen. Oljen skal nesten flyte over åpningen.

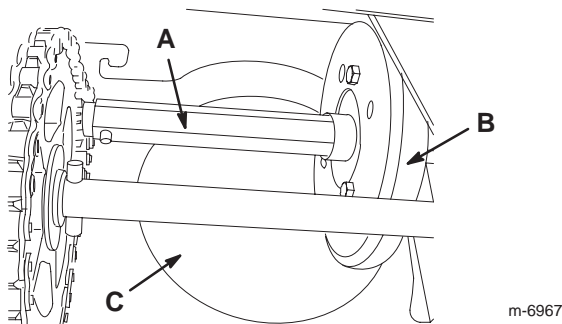
5. Hvis oljenivået er lavt, tilsetter du GL-5 eller GL-6, SAE-85–95 EP-girolje i girkassen, til den nesten flyter over.

Obs: Syntetisk olje må ikke benyttes.

6. Sett rørpluggen tilbake på plass i girkassen.

Smøre sekskantskaftet

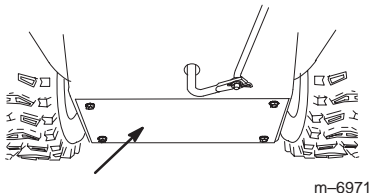
Smør sekskantskaftet (A) lett inn en gang i året.



VIKTIG: Gummihjulet (B) og friksjonsdriveplaten i aluminium (C) må ikke tilsøles med olje, fordi trekkdrivet ikke vil få tak.

1. Tøm drivstofftanken.
2. Tipp snøfreseren forover på spiralbladhuset, og støtt den slik at den ikke kan falle.

3. Fjern bakdekslet.

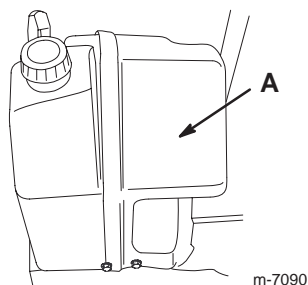


4. Sett hastighetsvelgerspaken i posisjon R2.
5. Dypp fingeren din i bilolje og smør sekskantskaftet (A) **lett** inn.
6. Sett hastighetsvelgerspaken i posisjon 6.
7. Smør inn den andre enden av sekskantskaftet.
8. Flytt hastighetsvelgerspaken frem og tilbake noen ganger.
9. Monter bakdekslet, og sett snøfreseren tilbake i driftsposisjon.

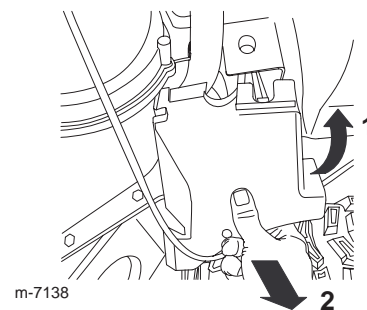
Kontrollere og skifte ut tennpluggen

Bruk en **NGK BPMR4A-** eller tilsvarende tennplugg. Kontroller og juster tennpluggen en gang i året, og skift den ut om nødvendig.

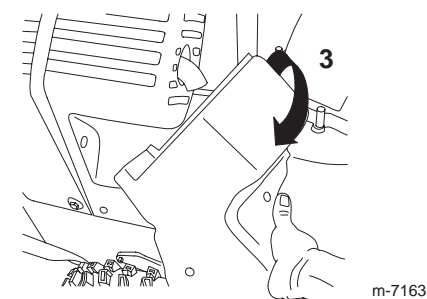
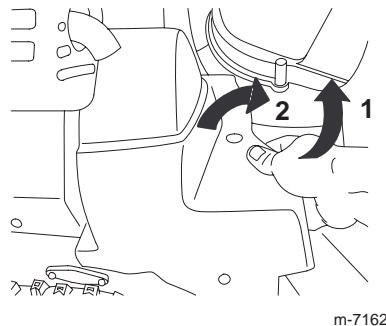
1. Fjern de fem festene på det fremre motordekslet (A), men ikke prøv å fjerne dekslet.



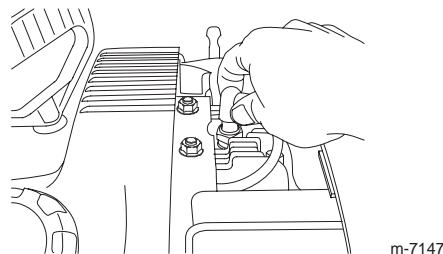
2. Fjern festene på venstre beltedeksel, fjern så dekslet i vist rekkefølge.



3. Fjern festene på høyre beltedeksel, fjern så dekslet i vist rekkefølge.



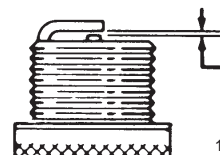
4. Separer det fremre motordekslet fra det bakre motordekslet og koble ledningen fra tennpluggen.



5. Rengjør rundt bunnen på tennpluggen.
6. Fjern tennpluggen.
7. Kontroller tennpluggen og skift den hvis den har slått sprekker, er ødelagt eller er skitten, eller hvis elektrodene er slitte.

VIKTIG: Ikke rengjør elektrodene. Partikler som kommer inn i sylindere kan føre til at motoren skades.

8. Still inn mellomrommet mellom elektrodene på tennpluggen til 0,76 mm.



9. Monter tennpluggen for hånd, og trekk den til med et moment på 20,4 Nm.

Obs: Hvis du ikke har en momentnøkkel, fester du pluggen godt.

10. Før venstre beltedeksel på plass.

11. Før høyre beltedeksel på plass.

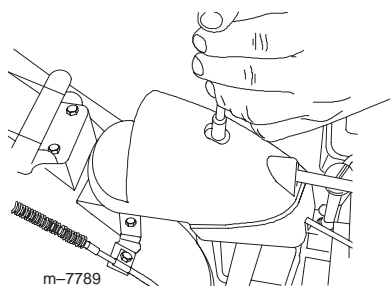
12. Fest fremre motordeksel til det bakre motordekslet ved hjelp av festene som ble fjernet tidligere.

13. Fest venstre og høyre beltedeksel ved hjelp av festene som ble fjernet tidligere.

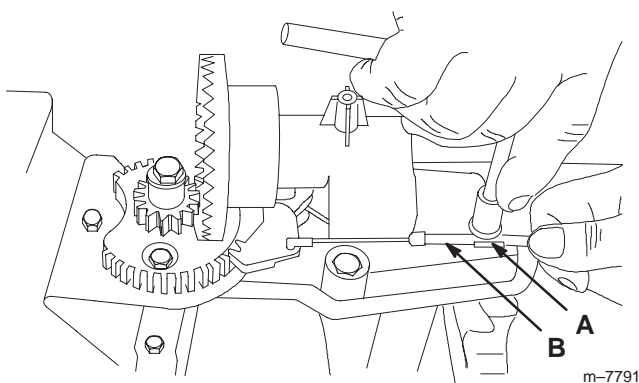
Justere utløpssjaktlåsen

Hvis ikke utløpssjaktlåsen låses i ønsket posisjon eller ikke kan låses opp slik at du kan flytte den til en annen posisjon, må du justere utløpssjaktlåsen.

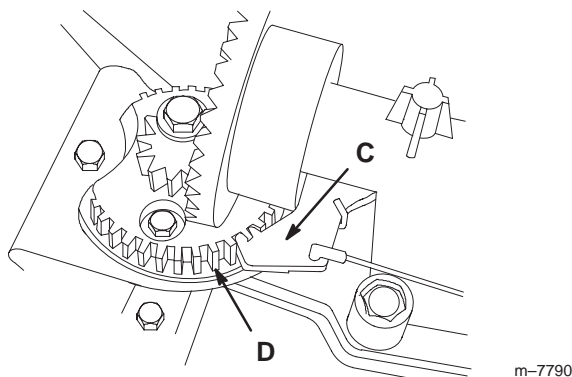
1. Fjern festene på girdekslet, løft fronten på dekslet opp og skyv det bakover så det ikke er i veien.



2. Løsne klemskruen som fester kabelen (A).



3. Grip ledningen (B) og flytt den mot fronten av maskinen inntil utløpssjaktlåsen (C) kobles fullstendig til tennene i giret (D).



Obs: Låsen er fjærbelastet og vil bevege seg naturlig inn i tennene i giret.

4. Fjern eventuell slakk i kabelen ved å trekke den bakover.

5. Stram til klemskruen som fester kabelen.

6. Sett på og fest dekslet igjen.

Skifte drivremmene

Hvis spiralbladets/viftehjulets drivrem eller trekkdrivremmen blir slitt, bløt av olje eller på annen måte ødelagt, gå til www.Toro.com for ytterligere serviceinformasjon eller få et autorisert serviceverksted til å bytte ut remmen.

Lagring/oppbevaring



Bensindamp kan eksplodere.

- Drivstoff skal ikke lagres i mer enn 30 dager.
- Snøfreseren skal ikke oppbevares på et sted som er i nærheten av en åpen flamme.
- La motoren kjøle seg ned før du setter snøfreseren på lager.

1. Når du for siste gang for sesongen heller på mer drivstoff, bland stabiliseringsmiddel i nytt drivstoff som anvist av produsenten.

Obs: Hvis du bruker **Toro 50:1 2-Cycle Oil (med drivstoffstabilisator)**, trenger du ikke å bruke drivstoffstabilisator/kondisjonsmiddel.

2. Kjør motoren i 5 minutter for å fordele bensinen med tilsetningsmidlet i drivstoffsystemet.
3. Kjør motoren til den går tom for bensin.
4. Prim motoren, og start den på nytt.
5. La motoren gå til den stopper. Når du ikke lenger kan starte motoren, er den tilstrekkelig tom for bensin.
6. Stopp motoren, og vent til den er nedkjølt.
7. Ta ut tenningsnøkkelen.
8. Drivstoff kasseres i henhold til lokale forskrifter. Resirkuler i samsvar med lokale forskrifter, eller bruk drivstoffet i bilen din.

Obs: Drivstoff skal ikke lagres i mer enn 90 dager.

9. Stram alle løse skruer, bolter og låsemuttere. Reparer eller skift ødelagte deler.
10. Rengjør snøfreseren grundig.

Feilsøking

Toro har designet og laget snøfreseren for problemfri bruk. Kontroller følgende komponenter og elementer nøye, og les Vedlikehold på side 14 hvis du vil ha mer informasjon. Hvis du fortsatt har problemer, må du ta kontakt med et autorisert forhandlerverksted.

Problem	Mulige årsaker	Løsning
Det går ikke an å vri på den elektriske starteren (kun for modeller med elektrisk starter)	<ol style="list-style-type: none"> 1. Strømkabelen er ikke koblet til stikkkontakten eller snøfreseren. 2. Strømkabelen er slitt, korrodert eller skadet. 3. Det er ikke strøm i stikkkontakten. 	<ol style="list-style-type: none"> 1. Koble strømkabelen til stikkkontakten og/eller snøfreseren. 2. Skift strømkabelen. 3. Få en kvalifisert elektriker til å gi strøm til stikkkontakten.
Motoren starter ikke, eller den er vanskelig å starte	<ol style="list-style-type: none"> 1. Nøkkelen er ikke satt i tenningen, eller den står i Stopp-posisjon. 2. Choken står i Av-posisjon, og du har ikke trykt på primeren. 3. Drivstofftanken er tom, eller det er gammel bensin i drivstoffsystemet. 4. Tennpluggledningen er løs eller ikke tilkoblet. 5. Tennpluggen er ripet eller sprukket, eller åpningen er feil. 6. Åpningen for drivstofftankklokken er tett. 	<ol style="list-style-type: none"> 1. Sett nøkkelen inn i tenningen, og vri den til På-posisjon. 2. Flytt choken til På-posisjon, og trykk tre ganger på primeren. 3. Tøm drivstofftanken, og/eller fyll den med fersk bensin (ikke over 30 dager gammel). Hvis du fortsatt har problemer, kontakter du et autorisert serviceverksted. 4. Koble ledningen til tennpluggen. 5. Kontroller tennpluggen, og juster om nødvendig åpningen. Skift tennpluggen hvis den er ripet, skitten eller sprukket. 6. Fjern hindringen, eller bytt drivstofftankklokken.
Motoren svinger ikke jevnt	<ol style="list-style-type: none"> 1. Choken står i På-posisjon. 2. Drivstofftanken er nesten tom, eller det er gammel bensin på den. 3. Tennpluggledningen er løs. 4. Tennpluggen er ripet eller sprukket, eller åpningen er feil. 	<ol style="list-style-type: none"> 1. Sett choken til Av-posisjon. 2. Tøm drivstofftanken, og fyll den med fersk bensin (ikke mer enn 30 dager gammel). Hvis du fortsatt har problemer, kontakter du et autorisert forhandlerverksted. 3. Koble ledningen til tennpluggen. 4. Kontroller tennpluggen, og juster om nødvendig åpningen. Skift tennpluggen hvis den er ripet, skitten eller sprukket.

Problem	Mulige årsaker	Løsning
Motoren går, men snøfreseren rydder snøen dårlig eller ikke i det hele tatt	<ol style="list-style-type: none"> 1. Snøfreseren går for raskt til å rydde snøen. 2. Du prøver å rydde for mye snø per skårgang. 3. Du prøver å rydde ekstremt tung eller våt snø. 4. Utløpssjakten er tilstoppet. 5. Spiralbladets/viftehjulets drivrem er løs eller av rullen. 6. Spiralbladets/viftehjulets drivrem er slitt eller ødelagt. 	<ol style="list-style-type: none"> 1. Skift til et lavere gir på snøfreseren. 2. Rydd mindre snø per skårgang. 3. Ikke overbelast snøfreseren med ekstremt tung eller våt snø. 4. Se Rensking av utløpssjakten, på side 13. 5. Installer og/eller juster spiralbladets/viftehjulets drivrem, se www.Toro.com for serviceinformasjon eller ta snøfreseren med til et autorisert serviceverksted. 6. Skift ut og/eller juster spiralbladets/viftehjulets drivrem, se www.Toro.com for serviceinformasjon eller ta snøfreseren med til et autorisert serviceverksted.
Utløpssjakten kan verken beveges eller låses i posisjon	<ol style="list-style-type: none"> 1. Utløpssjaktlåsen er ikke korrekt justert. 	<ol style="list-style-type: none"> 1. Juster utløpssjaktlåsen.
Snøfreseren rydder ikke bakken godt nok for snø	<ol style="list-style-type: none"> 1. Støtteplatene og/eller skrapen er ikke riktig justert. 2. Det er ujevnt trykk i dekkene. 	<ol style="list-style-type: none"> 1. Juster støtteplatene og skrapen. 2. Kontroller lufttrykket i dekkene, og juster trykket om nødvendig.