



Super Recycler[®] Cortacésped

Modelo N° 20055 – N° Serie 25000001 y superiores

Form No. 3352-853 Rev B

Manual del operador

Introducción

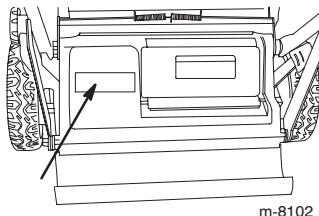
Lea este manual detenidamente para aprender a utilizar y mantener correctamente su producto, y para evitar lesiones y daños al producto. Usted es el responsable de operar el producto de forma correcta y segura.

Usted puede ponerse en contacto directamente con Toro en www.toro.com si desea información sobre productos y accesorios, o si necesita localizar un distribuidor o registrar su producto.

Cuando necesite asistencia técnica, piezas genuinas Toro o información adicional, póngase en contacto con un Servicio Técnico Autorizado y tenga a mano los números de modelo y serie de su producto. La ilustración muestra la ubicación de los números de modelo y de serie en el producto. Escriba los números en el espacio provisto:

N° Modelo:

N° Serie:



Este manual identifica potenciales peligros, y contiene mensajes de seguridad identificados con las palabras siguientes:

- **Peligro** señala un peligro extremo que **causará** lesiones graves o la muerte si no se siguen las precauciones recomendadas.
- **Advertencia** señala un peligro que **puede** causar lesiones graves o la muerte si no se siguen las precauciones recomendadas.
- **Cuidado** señala un peligro que puede causar lesiones menores o moderadas si no se siguen las precauciones recomendadas.

Este manual utiliza dos palabras más para resaltar información. **Importante:** resalta información especial sobre aspectos de la mecánica, y **Nota:** enfatiza información general que merece una atención especial.



ADVERTENCIA



Los gases de escape de este producto contienen productos químicos que el Estado de California sabe que causan cáncer, defectos congénitos u otros peligros para la reproducción.

© 2005 por The Toro Company
8111 Lyndale Ave., Blomington, MN 55420, EE.UU.

Impreso en EE.UU.
Reservados todos los derechos

Traducción del original (ES)
Registre su producto en www.toro.com

IMPORTANTE: Este motor no está equipado con un silenciador con parachispas. Es una infracción de la legislación de California (California Public Resource Code Section 4442) el utilizar o hacer funcionar este motor en cualquier terreno de bosque, monte o terreno cubierto de hierba. Otros estados o zonas federales pueden tener una legislación similar.

Este sistema de encendido por chispa cumple la norma canadiense ICES-002.

El Manual del propietario del motor adjunto ofrece información sobre las normas de la U.S. Environmental Protection Agency (EPA) y de la California Emission Control Regulation sobre sistemas de emisiones, mantenimiento y garantía. Puede solicitarse un manual nuevo al fabricante del motor.

Seguridad

Este cortacésped cumple o supera los requisitos de seguridad de cuchillas CPSC para cortacéspedes giratorios dirigidos y las especificaciones B71.1 del American National Standards Institute en vigor en el momento de fabricación.

Lea y comprenda el contenido de este manual antes de arrancar el motor.

⚠ Este es el símbolo de alerta de seguridad. Se utiliza para advertirle sobre potenciales riesgos de lesiones personales. Observe siempre todos los mensajes de seguridad que siguen a este símbolo con el fin de evitar posibles lesiones o la muerte.

El uso o mantenimiento incorrectos de este cortacésped pueden causar lesiones o la muerte. Para reducir esta posibilidad, cumpla las siguientes instrucciones de seguridad.

Las siguientes instrucciones han sido adaptadas de la norma ANSI/OPEI B71.1–2003.

Esta máquina de corte es capaz de amputar manos y pies y de lanzar objetos al aire. El no observar las siguientes instrucciones de seguridad puede dar lugar a graves lesiones o la muerte.

Operación general

- Lea, comprenda y siga todas las instrucciones del (de los) manual(es) y las colocadas en la máquina antes de arrancar ésta.
- No coloque las manos o los pies cerca de la máquina o debajo de ésta. Manténgase alejado de la abertura de descarga en todo momento.
- Sólo permita que utilicen esta máquina adultos responsables y familiarizados con las instrucciones.
- Despeje la zona de objetos tales como piedras, alambres, juguetes, etc., que podrían ser arrojados por la cuchilla. Permanezca detrás del manillar cuando el motor está en marcha.
- Asegúrese de que no haya otras personas en la zona antes de usar la máquina. Pare la máquina si alguien entra en la zona.
- No utilice la máquina si usted está descalzo o lleva sandalias. Lleve siempre calzado fuerte.
- No tire hacia atrás de la máquina a menos que sea absolutamente necesario. Antes de desplazarse hacia atrás y mientras lo hace, mire siempre hacia abajo y detrás de usted.
- No dirija nunca el material descargado hacia nadie. Evite descargar material contra una pared u otra obstrucción. El material podría rebotar hacia el operador. Pare la cuchilla al cruzar superficies de grava.
- No haga funcionar la máquina si no están colocados y funcionando el recogedor completo, el protector de descarga, el protector trasero u otros dispositivos de protección.
- No deje nunca desatendida la máquina si está funcionando.
- Pare el motor y espere hasta que la cuchilla se detenga completamente antes de limpiar la máquina, retirar el recogedor o desatascar el protector de descarga.
- Utilice la máquina solamente con luz natural o con una buena iluminación artificial.
- No utilice la máquina bajo la influencia de drogas o alcohol.
- No utilice nunca el cortacésped en hierba mojada. Asegúrese de pisar firmemente; camine; no corra nunca.
- Desengrane el sistema de transmisión, si la máquina está equipada con uno, antes de arrancar el motor.

- Si la máquina comienza a vibrar de manera anormal, pare el motor y compruebe la causa inmediatamente. La vibración suele ser un aviso de problemas.
- Siempre utilice protección ocular al usar la máquina.
- Consulte las instrucciones del fabricante respecto a la instalación y operación correctas de los accesorios. Utilice solamente accesorios homologados por el fabricante.

Operación en pendientes

Las pendientes son un factor de primera importancia relacionado con accidentes, especialmente resbalones y caídas, que pueden causar lesiones graves. En todas las pendientes y cuestas se necesita tener un cuidado especial. Si usted no se siente con confianza en una pendiente, no la siegue.

- Siegue de través las cuestas y pendientes, nunca hacia arriba o hacia abajo. Extreme las precauciones al cambiar de dirección en cuestas o pendientes.
- Esté alerta a agujeros, surcos, montículos, rocas u otros objetos ocultos. Los terrenos desiguales pueden causar caídas y resbalones. La hierba alta puede ocultar obstáculos.
- No siegue la hierba mojada o en pendientes excesivamente empinadas. Si no pisa firme, puede resbalar y caer.
- No siegue cerca de terraplenes, fosas o taludes. Usted podría perder el equilibrio o resbalar.

Niños

Pueden ocurrir accidentes trágicos si el operador no está alerta a la presencia de niños. A menudo los niños se sienten atraídos por la máquina y la actividad de segar. **No suponga nunca** que los niños van a permanecer en el último lugar en que los vio.

- Mantenga a los niños alejados de la zona de siega y bajo la atenta mirada de un adulto responsable que no sea el operador.
- Esté alerta y pare el cortacésped si entran niños en la zona.
- Nunca permita a los niños utilizar la máquina.
- Extreme la precaución al acercarse a esquinas ciegas, arbustos, árboles u otros objetos que puedan impedir que usted vea un niño.

Mantenimiento

Manejo seguro de la gasolina

Para evitar lesiones personales o daños materiales, extreme las precauciones al manejar la gasolina. La gasolina es extremadamente inflamable y los vapores son explosivos.

- Apague cualquier cigarrillo, cigarro, pipa y otra fuente de ignición.
- Utilice solamente un recipiente de gasolina homologado.
- No retire nunca el tapón de combustible ni añada combustible con el motor en marcha. Deje que se enfríe el motor antes de repostar combustible.
- No reposte nunca la máquina en un recinto cerrado.
- No guarde nunca la máquina o un recipiente de combustible cerca de una llama desnuda, chispa o llama piloto, por ejemplo en un calentador de agua u otro electrodoméstico.
- No llene nunca los recipientes dentro de un vehículo o sobre la plataforma de un camión o remolque con forro de plástico. Coloque siempre los recipientes de gasolina en el suelo, lejos del vehículo, antes de llenarlos.
- Retire un equipo con motor de gasolina del camión o del remolque y repóstele en el suelo. Si esto no es posible, reposte el equipo desde un recipiente portátil, en vez de usar un surtidor o boquilla dosificadora de gasolina.
- Mantenga la boquilla en contacto con el borde del depósito de combustible o el orificio del recipiente en todo momento hasta que termine de repostar. No utilice dispositivos que mantengan abierta la boquilla.
- Si se derrama combustible sobre su ropa, cambie de ropa inmediatamente.
- Nunca llene demasiado el depósito de combustible. Vuelva a colocar el tapón de gasolina y apriételo firmemente.



ADVERTENCIA



Los gases de escape del motor contienen monóxido de carbono, que es un veneno inodoro que puede matarle.

No haga funcionar el motor dentro de un edificio o en un lugar cerrado.

Mantenimiento general

- No haga funcionar nunca la máquina en un lugar cerrado.
- Mantenga apretados todos los tornillos y tuercas para asegurarse de que el equipo está en condiciones de funcionamiento seguras.
- No manipule nunca los dispositivos de seguridad. Compruebe regularmente que funcionan correctamente.
- Mantenga la máquina libre de acumulaciones de hierba, hojas y otros residuos. Limpie cualquier derrame de aceite o combustible y retire cualquier residuo empapado en combustible. Deje que se enfríe la máquina antes de almacenarla.
- Si golpea un objeto extraño, pare e inspeccione la máquina. Si es necesario, repárela antes de arrancar de nuevo.
- Nunca haga ajustes o reparaciones con el motor en marcha. Desconecte el cable de la bujía y haga masa con él contra el motor para evitar un arranque accidental.
- Compruebe frecuentemente los componentes del recogedor y el protector de descarga y sustitúyalos por piezas recomendadas por el fabricante cuando sea necesario.
- Las cuchillas del cortacésped están muy afiladas. Envuelva la cuchilla o lleve guantes, y extreme las precauciones al manejar las cuchillas.
- No cambie los ajustes del regulador del motor ni haga funcionar el motor a una velocidad excesiva.
- Revise o sustituya las pegatinas de seguridad e instrucciones cuando sea necesario.

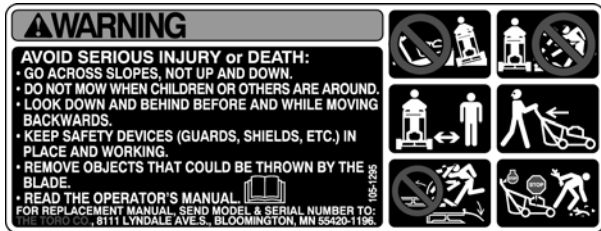
Pegatinas de seguridad/ instrucciones

IMPORTANTE: Hay pegatinas de seguridad e instrucciones colocadas cerca de zonas de potencial peligro. Sustituya cualquier pegatina dañada.



Marca del fabricante

- Indica que la cuchilla ha sido identificada como pieza del fabricante original de la máquina.

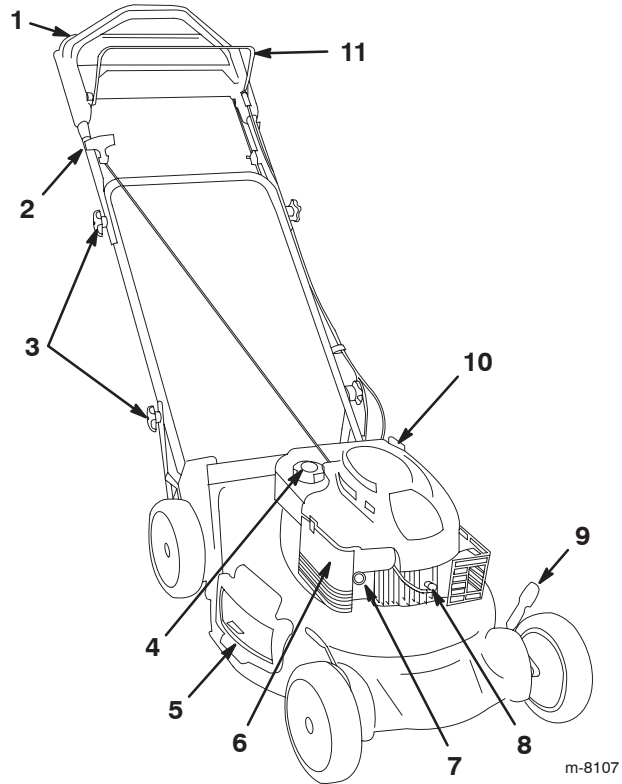


105-1295

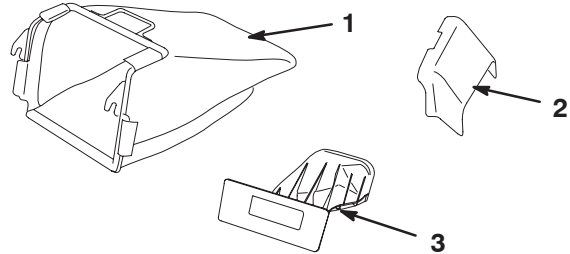


105-6838

El producto



- | | |
|----------------------------------------------------|----------------------------------------|
| 1. Manillar superior | 7. Cebador |
| 2. Arrancador | 8. Bujía |
| 3. Pomos de los manillares superior e inferior (4) | 9. Palanca de altura de corte (4) |
| 4. Tapón del depósito de combustible | 10. Varilla/tapón de llenado de aceite |
| 5. Descarga lateral | 11. Barra de control de la cuchilla |
| 6. Filtro de aire | |



m-5630/m-8092

- | | |
|---------------------------------|------------------------------------------|
| 1. Bolsa de recortes | 3. Tapón de descarga trasera (instalado) |
| 2. Conducto de descarga lateral | |

Ensamblaje

IMPORTANTE: Retire y deseche la hoja protectora de plástico que cubre el motor.

Cómo desplegar el manillar



ADVERTENCIA

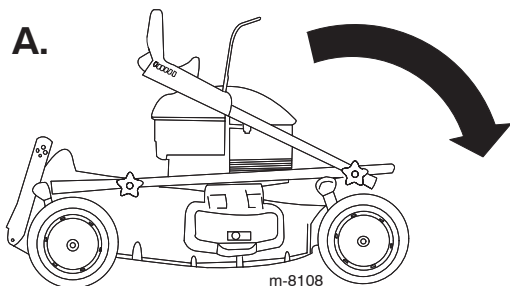


Si pliega o despliega el manillar de forma incorrecta, pueden dañarse los cables, creando unas condiciones de operación inseguras.

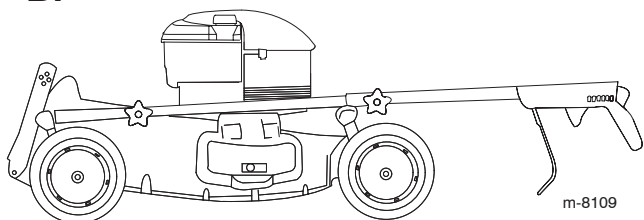
- No dañe los cables al plegar o desplegar el manillar.
- Si un cable está dañado, póngase en contacto con el Servicio Técnico Autorizado.

1. Mueva con cuidado la sección superior del manillar hacia adelante hasta que las dos mitades del mismo estén alineadas y encajen.

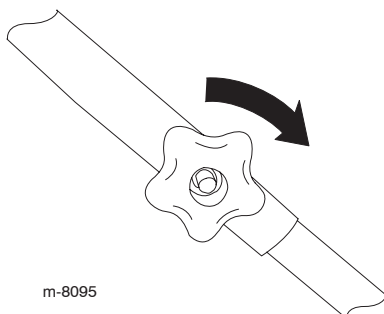
A.



B.

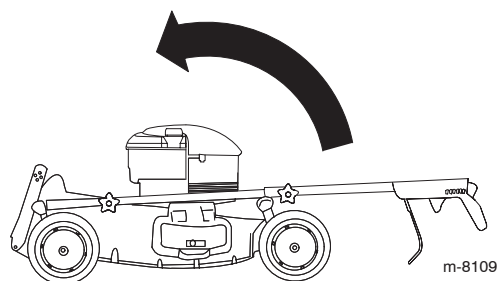


2. Apriete todo lo que pueda, a mano, los pomos del manillar superior.

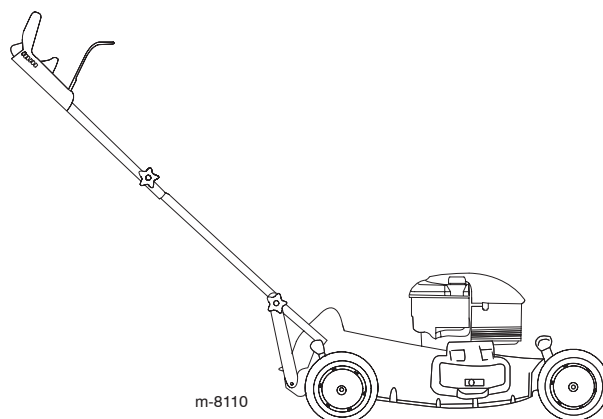


3. Gire el manillar hacia atrás.

A.

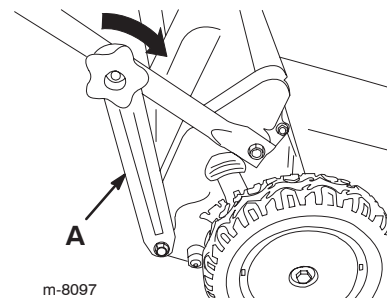


B.



4. Fije los soportes del manillar (A) a los lados de la parte inferior del manillar.

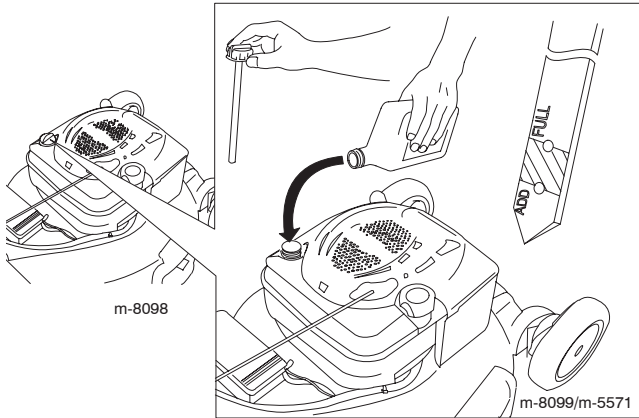
Nota: Inserte una arandela de freno entre el soporte y el pomo en cada lado, y apriete el pomo del manillar inferior todo lo que pueda, a mano.



Llenado del cárter de aceite

IMPORTANTE: Su cortacésped se suministra sin aceite en el motor.

1. Retire la varilla.



2. Vierta **lentamente** aceite en el tubo de llenado hasta que el nivel llegue a la marca **Full** (lleno) de la varilla. **No llene demasiado.** (Capacidad máxima: 0,59 litros (20 onzas), tipo: SAE 30W, aceite detergente con clasificación de servicio API SF, SG, SH, SJ, SL o superior.)

3. Vuelva a colocar la varilla firmemente.

IMPORTANTE: Cambie el aceite del motor después de las primeras 5 horas de operación, y después cada año. Consulte Cómo cambiar el aceite del motor en la página 15.

Antes del uso



PELIGRO



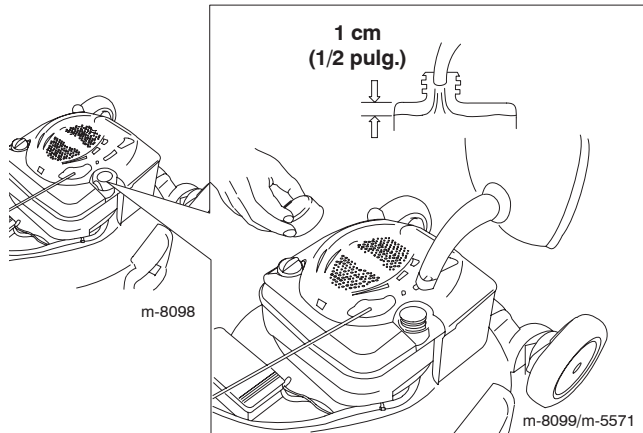
La gasolina es altamente inflamable y explosiva. Un incendio o una explosión provocados por la gasolina puede causarle quemaduras a usted y a otras personas.

- Para evitar que una carga estática incendie la gasolina, coloque el recipiente y/o el cortacésped directamente sobre el suelo antes de repostar, no en un vehículo o sobre otro objeto.
- Llene el depósito en el exterior cuando el motor esté frío. Limpie cualquier derrame.
- No maneje gasolina si está fumando, ni cerca de una llama desnuda o chispas.
- Almacene la gasolina en un recipiente homologado y manténgala fuera del alcance de los niños.

Llenado del depósito de combustible

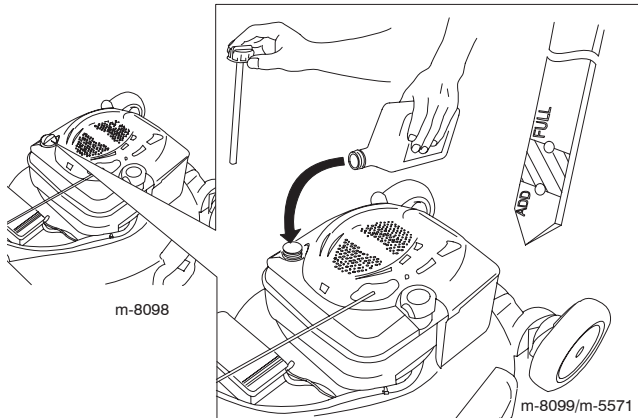
Llene el depósito con gasolina fresca normal sin plomo, de una marca reconocida.

IMPORTANTE: Para reducir los problemas de arranque, añada estabilizador de combustible al combustible durante toda la temporada, mezclándolo con gasolina de menos de 30 días.



Verificación del nivel de aceite del motor

1. Retire la varilla, límpiela, y vuelva a colocarla hasta el fondo.



2. Retire la varilla y compruebe el nivel de aceite. Si el nivel de aceite está por debajo de la marca **Add** (añadir) de la varilla, vierta **lentamente** aceite en el tubo de llenado hasta que el nivel llegue a la marca **Full** (lleno) de la varilla. **No llene demasiado.** (Capacidad máxima: 0,59 litros (20 onzas), tipo: SAE 30W, aceite detergente con clasificación de servicio API SF, SG, SH, SJ, SL o superior.)

3. Vuelva a colocar la varilla.

Ajuste de la altura de corte



ADVERTENCIA



Al ajustar la altura de corte, usted podría tocar la cuchilla en movimiento, lo que podría causarle graves lesiones.

- Pare el motor y espere a que se detengan todas las piezas en movimiento.
- No ponga los dedos debajo de la carcasa al ajustar la altura de corte.



CUIDADO

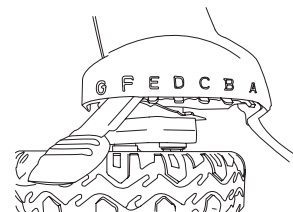
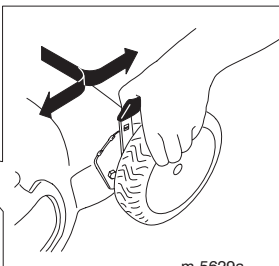
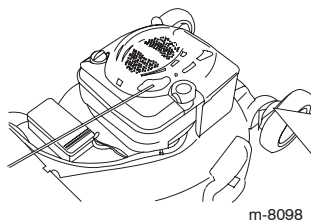


Si el motor ha estado en marcha, el silenciador estará muy caliente y puede causarle quemaduras graves.

Manténgase alejado del silenciador si éste está caliente.

Ajuste la altura de corte según desee. Ajuste las cuatro ruedas a la misma altura.

Nota: Para elevar el cortacésped, mueva las 4 palancas de altura de corte hacia adelante; para bajar el cortacésped, muévalas todas hacia atrás.



A= 3 cm (1-1/4 pulg.)

B= 4 cm (1-3/4 pulg.)

C= 6 cm (2-1/4 pulg.)

D= 7 cm (2-3/4 pulg.)

E= 8 cm (3-1/4 pulg.)

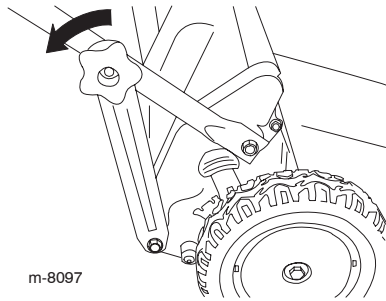
F= 10 cm (3-3/4 pulg.)

G= 11 cm (4-1/4 pulg.)

Ajuste de la altura del manillar

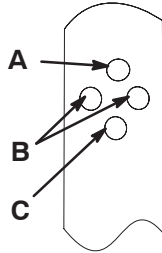
Usted puede elevar o bajar el manillar hasta una posición que le sea cómoda.

1. Retire los pomos del manillar inferior y las arandelas de freno que sujetan los soportes del manillar a los extremos del manillar inferior.



m-8097

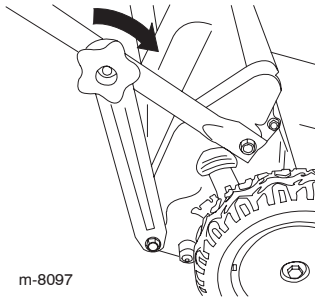
2. Introduzca el perno a través de uno de los taladros de cada uno de los soportes del manillar para ajustar el manillar a la posición deseada.



m-8101

Nota: A es la posición más alta; B (cualquiera de los taladros) es la posición intermedia, y C es la posición más baja.

3. Inserte las arandelas de freno y los pomos del manillar inferior, y apriete los pomos todo lo que pueda, a mano.



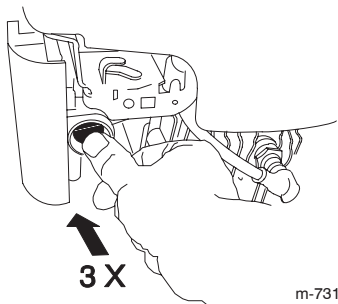
m-8097

Nota: Inserte la arandela de freno entre el soporte y el pomo.

Operación

Cómo arrancar el motor

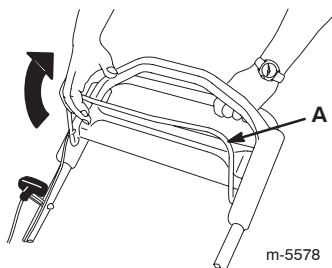
1. Apriete el cebador 3 veces con el dedo pulgar, presionando con fuerza, y manteniendo la presión durante un segundo antes de soltarlo cada vez.



m-7311

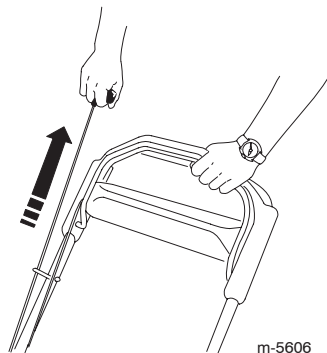
Nota: Si la temperatura del aire es de menos de 13°C (55°F), apriete con fuerza el cebador 5 veces.

2. Sujete la barra de control de la cuchilla (A) contra el manillar.



m-5578

3. Tire del arrancador de retroceso.



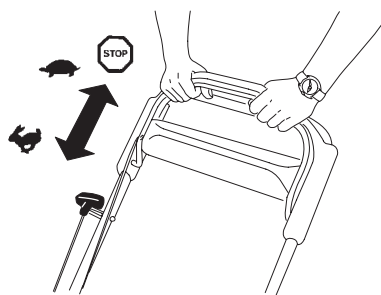
m-5606

4. Si el cortacésped no arranca con 1 ó 2 intentos, pulse el botón del cebador 1 ó 2 veces e intente arrancar de nuevo.

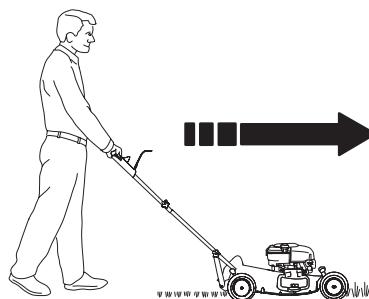
Nota: Si el cortacésped todavía no arranca, póngase en contacto con el Servicio Técnico Autorizado.

Uso de la transmisión autopropulsada

Para activar el sistema de autopropulsión, simplemente camine con las manos sobre la sección superior del manillar y los codos junto al cuerpo, y el cortacésped mantendrá automáticamente su misma velocidad.



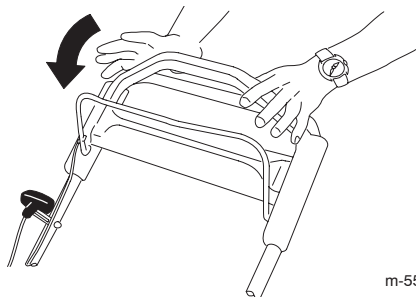
m-5582



m-8156

Cómo parar el motor

Suelte la barra de control de la cuchilla.



m-5582

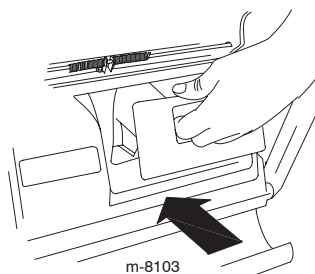
IMPORTANTE: Cuando usted suelte la barra de control de la cuchilla, el motor y la cuchilla deben detenerse en 3 segundos o menos. Si no se paran correctamente, deje de usar el cortacésped inmediatamente y póngase en contacto con un Servicio Técnico Autorizado.

Reciclado de los recortes

Su cortacésped viene preparado de fábrica para reciclar, es decir, para picar los recortes de hierba y hojas y devolverlos al césped.

Si la bolsa de recortes está instalada en el cortacésped, retírela (consulte Cómo retirar la bolsa de recortes en la página 11) antes de reciclar los recortes. Si el conducto de descarga lateral está instalado en el cortacésped, retírelo y cierre con llave la puerta de descarga lateral (consulte Cómo retirar el conducto de descarga lateral en la página 12) antes de reciclar los recortes.

IMPORTANTE:
Asegúrese de que el tapón de descarga trasera está colocado antes de reciclar los recortes.



m-8103

Ensamado de los recortes

Utilice la bolsa de recortes cuando usted desea recoger los recortes de hierba y hojas del césped.

Si el conducto de descarga lateral está instalado en el cortacésped, retírelo y cierre con llave la puerta de descarga lateral (consulte Cómo retirar el conducto de descarga lateral en la página 12) antes de ensacar los recortes.



ADVERTENCIA

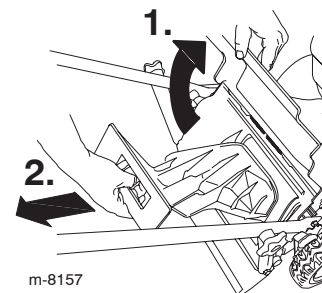


La cuchilla está muy afilada; cualquier contacto con la cuchilla puede causar lesiones personales graves.

Pare el motor y espere a que se detengan todas las piezas en movimiento antes de abandonar el puesto del operador.

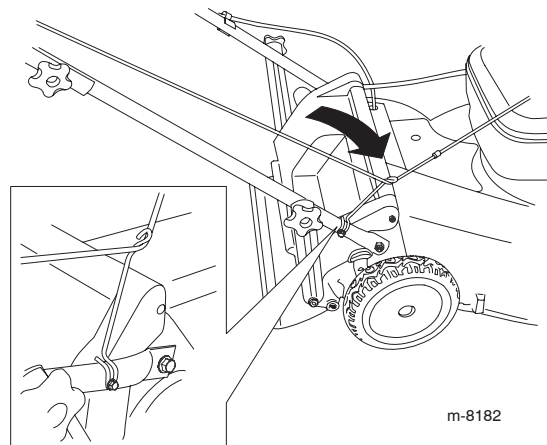
Instalación de la bolsa de recortes

1. Levante y sujete la puerta trasera.
2. Retire el tapón de descarga trasera.



m-8157

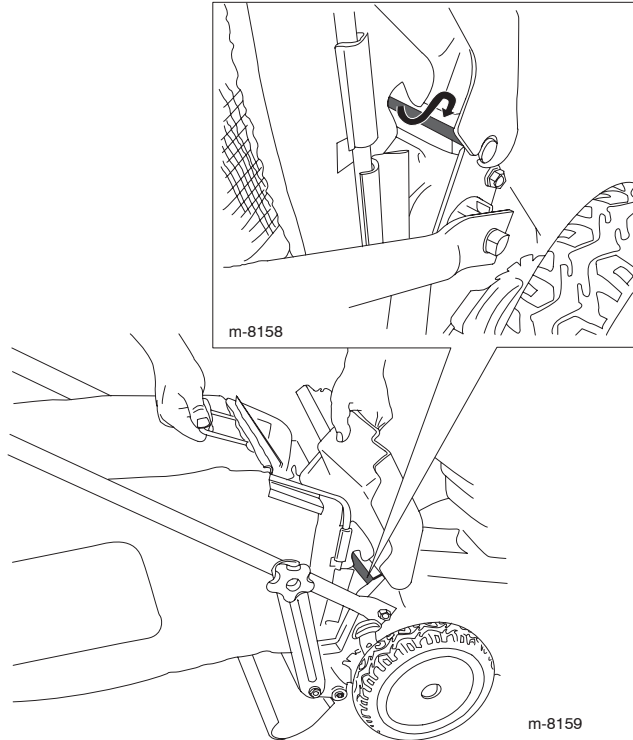
3. Pase la cuerda del arrancador alrededor de la guía de cuerda inferior.



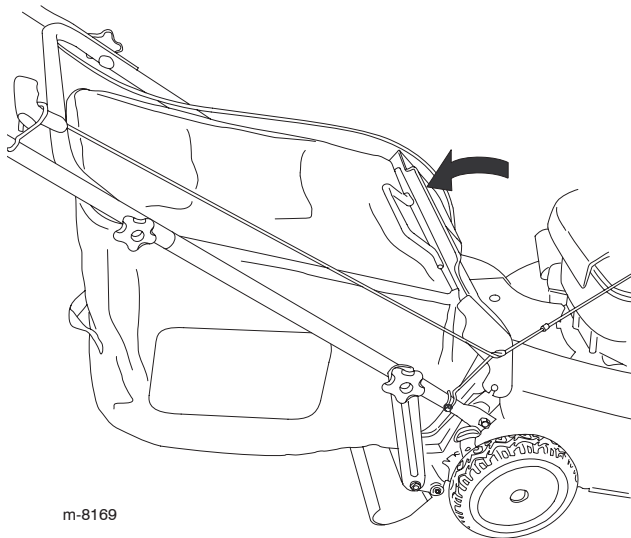
m-8182

Nota: La guía de cuerda inferior suelta la cuerda del arrancador cuando usted tira del arrancador.

4. Instale la bolsa sobre la varilla de la puerta.



5. Baje la puerta trasera.



Cómo retirar la bolsa de recortes

Para retirar la bolsa, siga los mismos pasos en sentido inverso.

Descarga lateral de los recortes

Utilice la descarga lateral al cortar hierba muy alta.

Si la bolsa de recortes está instalada en el cortacésped, retírela e introduzca el tapón de descarga trasera (consulte Cómo retirar la bolsa de recortes en la página 11) antes de usar la descarga lateral para dispersar los recortes.



ADVERTENCIA

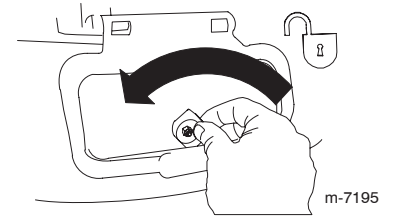


La cuchilla está muy afilada; cualquier contacto con la cuchilla puede causar lesiones personales graves.

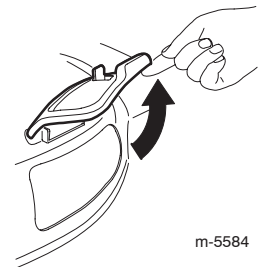
Pare el motor y espere a que se detengan todas las piezas en movimiento antes de abandonar el puesto del operador.

Instalación del conducto de descarga lateral

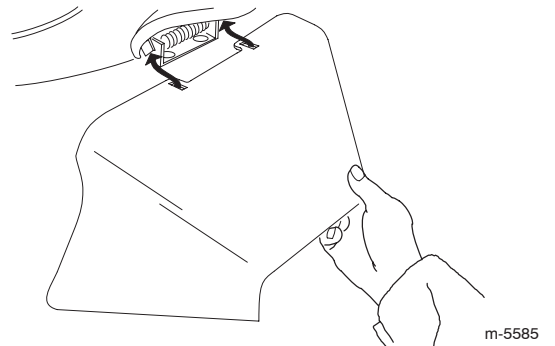
1. Desbloquee la puerta de descarga lateral.



2. Levante la puerta de descarga lateral.



3. Instale el conducto de descarga lateral y cierre la puerta sobre el conducto.

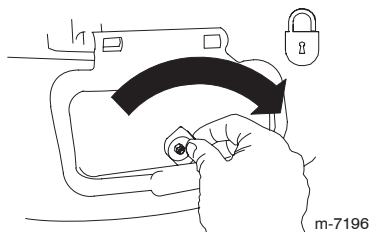


Cómo retirar el conducto de descarga lateral

Para retirar el conducto de descarga lateral, siga los mismos pasos en sentido inverso.

IMPORTANTE:

Bloquee la puerta de descarga lateral después de cerrarla.



m-7196

Consejos de operación

- Despeje la zona de palos, piedras, alambres, ramas y otros residuos que podrían ser golpeados por la cuchilla.
- Evite golpear objetos sólidos con la cuchilla. No siegue nunca por encima de objeto alguno.
- Si el cortacésped golpea un objeto o empieza a vibrar, pare inmediatamente el motor, desconecte el cable de la bujía e inspeccione el cortacésped en busca de daños.
- Para obtener el mejor rendimiento, instale una cuchilla nueva antes de que empiece la temporada de siega.
- Sustituya la cuchilla cuando sea preciso con una cuchilla de repuesto Toro.

Cómo cortar la hierba

- Corte solamente un tercio de la hoja de hierba cada vez. No corte con un ajuste inferior a 6 cm (2-1/4-pulg.) a menos que la hierba sea escasa, o a finales del otoño cuando el ritmo de crecimiento de la hierba empieza a decaer. Consulte Ajuste de la altura de corte en la página 7.
- Cuando corte hierba de más de 15 cm (6 pulg.) de alto, siegue primero usando la altura de corte más alta y camine más lentamente, luego siegue de nuevo a una altura menor para obtener el mejor aspecto de césped. Si la hierba es demasiado alta, puede atascar el cortacésped y hacer que se cale el motor.

- Siegue solamente hierba u hojas secas. La hierba mojada y las hojas mojadas tienden a pegarse al suelo, y pueden atascar el cortacésped o hacer que se cale el motor.



ADVERTENCIA



La hierba mojada o las hojas mojadas pueden causarle graves lesiones si usted resbala y toca la cuchilla. Siegue solamente en condiciones secas.

- Alterne la dirección de corte. Esto ayuda a dispersar los recortes en todo el césped, dando una fertilización más homogénea.

Si el aspecto final del césped no es satisfactorio, pruebe a:

- Cambiar la cuchilla o mandarla a afilar.
- Caminar más despacio mientras siega.
- Elevar la altura de corte del cortacésped.
- Cortar el césped con más frecuencia.
- Solapar los pasillos de corte en lugar de cortar un pasillo completo en cada pasada.
- Ajustar la altura de corte una muesca menos en las ruedas delanteras que en las traseras. Por ejemplo, ajuste las ruedas delanteras a 6 cm (2-1/4 pulg.) y las traseras a 7 cm (2-3/4 pulg.).

Cómo cortar hojas

- Después de segar el césped, asegúrese de que la mitad del césped se ve a través de la cobertura de hojas cortadas. Es posible que tenga que hacer más de una pasada por encima de las hojas.
- Si hay más de 13 cm (5 pulg.) de hojas en el césped, ajuste la altura de corte de las ruedas delanteras una muesca o dos más alta que la de las ruedas traseras.
- Siegue más despacio si el cortacésped no corta las hojas suficientemente finas.

Mantenimiento

Nota: Los lados derecho e izquierdo del cortacésped se determinan desde la posición del operador.

Calendario recomendado de mantenimiento

IMPORTANTE: Consulte en el manual del operador del motor procedimientos adicionales de mantenimiento.

Intervalo de mantenimiento y servicio	Procedimiento de mantenimiento
Cada uso	<ul style="list-style-type: none"> • Compruebe el nivel de aceite del motor. Consulte Verificación del nivel de aceite del motor en la página 7. • Retire los recortes de hierba y la suciedad de debajo de la carcasa. Consulte Limpieza del cortacésped en la página 16.
1 año (25 horas) ¹	<ul style="list-style-type: none"> • Cambie el filtro de aire; cámbielo con más frecuencia en condiciones de mucho polvo. Consulte Cambio del filtro de aire en la página 14. • Compruebe la bujía (consulte el manual del operador del motor). • Cambie la cuchilla o mándela a afilar; cámbiela o mándela a afilar con más frecuencia si pierde el filo rápidamente. Consulte Cómo cambiar la cuchilla en la página 16. • Lubrique los engranajes de las ruedas. Consulte Lubricación de los engranajes de las ruedas en la página 15.
2 años (50 horas) ¹	<ul style="list-style-type: none"> • Cambie el aceite del motor.² Consulte Cómo cambiar el aceite del motor, en la página 15.
4 años (100 horas) ¹	<ul style="list-style-type: none"> • Cambie la bujía (consulte el manual del operador del motor). • Limpie el sistema de refrigeración (consulte el manual del operador del motor).
Almacenamiento anual	<ul style="list-style-type: none"> • Vacíe el depósito de combustible antes de efectuar reparaciones, según las instrucciones, o antes del almacenamiento anual. Consulte Preparación del cortacésped para el almacenamiento en la página 17.

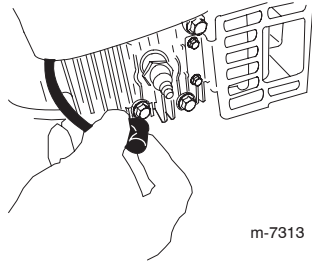
¹Lo que ocurra primero

²Cambie el aceite del motor después de las primeras 5 horas de operación.

Preparación para el mantenimiento

1. Pare el motor y espere a que se detengan todas las piezas en movimiento.

2. Desconecte el cable de la bujía antes de realizar cualquier procedimiento de mantenimiento.



m-7313

3. Después de realizar el/los procedimiento(s) de mantenimiento, conecte el cable de la bujía a la bujía.

Nota: Antes de volcar el cortacésped para cambiar el aceite o sustituir la cuchilla, deje que se vacíe el depósito de combustible con el uso normal. Si es imprescindible volcar el cortacésped antes de que se acabe el combustible, utilice una bomba manual para retirar el combustible. Siempre coloque el cortacésped de lado (con el filtro de aire hacia arriba).



ADVERTENCIA



Al volcar el cortacésped, puede haber fugas de combustible. La gasolina es inflamable y explosiva, y puede causar lesiones personales.

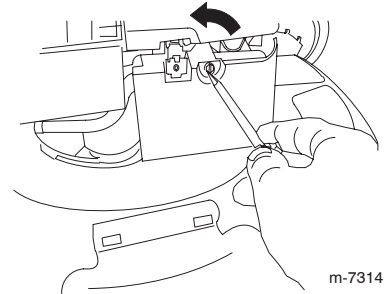
Deje funcionar el motor hasta que no quede combustible, o retire la gasolina con una bomba de mano; nunca utilice un sifón.

Cambio del filtro de aire

Cambie el filtro de aire cada año; cámbielo con más frecuencia en condiciones de mucho polvo.

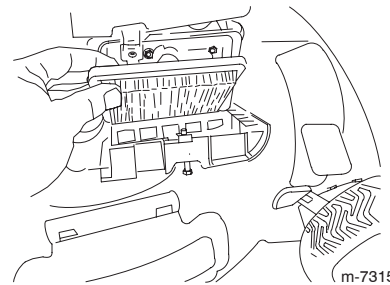
Consulte Preparación para el mantenimiento en la página 14.

1. Utilice un destornillador para abrir la cubierta del filtro de aire.



m-7314

2. Cambie el filtro de aire.



m-7315

3. Coloque la tapa.

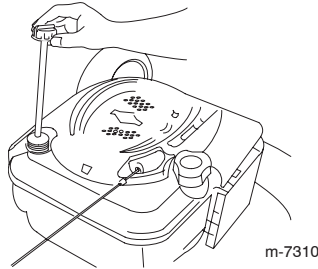
Cómo cambiar el aceite del motor

Cambie el aceite del motor después de las primeras 5 horas de operación, y después cada año.

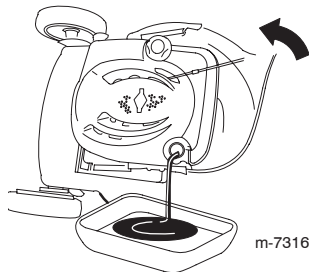
Haga funcionar el motor durante unos minutos antes de cambiar el aceite para calentarlo. El aceite caliente fluye mejor y transporta más contaminantes.

Consulte Preparación para el mantenimiento en la página 14.

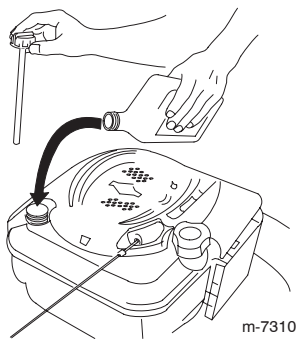
1. Retire la varilla.



2. Coloque el cortacésped de lado (con el filtro de aire hacia arriba) para drenar el aceite usado a través del tubo de llenado de aceite.



3. Vierta **lentamente** aceite en el tubo de llenado hasta que el nivel llegue a la marca **Full** (lleno) de la varilla. **No llene demasiado.** (Capacidad máxima: 0,59 litros (20 onzas), tipo: SAE 30W, aceite detergente con clasificación de servicio API SF, SG, SH, SJ, SL o superior.)

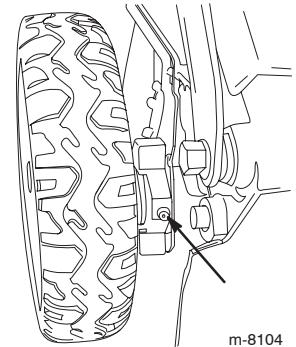


4. Vuelva a colocar la varilla firmemente.
5. Elimine correctamente el aceite usado en un centro de reciclaje homologado.

Lubricación de los engranajes de las ruedas

Lubrique cada rueda **trasera** con grasa cada año.

1. Limpie con un trapo limpio los puntos de engrase situados justo dentro de las ruedas traseras.
2. Conecte una pistola de engrasar a cada punto de engrasar y bombee suavemente 2 ó 3 veces con grasa de litio de propósito general N° 2.



Cómo cambiar la cuchilla

IMPORTANTE: Usted necesitará una llave dinamométrica para instalar la cuchilla correctamente. Si no dispone de una llave dinamométrica o prefiere no realizar este procedimiento, póngase en contacto con el Servicio Técnico Autorizado.

Examine la cuchilla cada vez que se acabe la gasolina. Si la cuchilla está dañada o agrietada, sustitúyala inmediatamente. Si el filo de la cuchilla está romo o tiene desperfectos, mande a afilar la cuchilla o cámbiela.



ADVERTENCIA



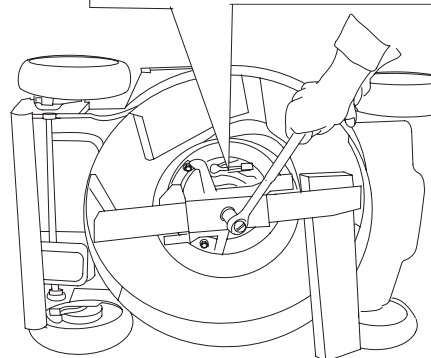
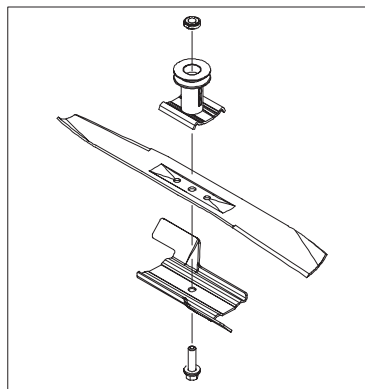
La cuchilla está muy afilada; cualquier contacto con la cuchilla puede causar lesiones personales graves.

Lleve guantes de tela o cuero cuando realice el mantenimiento de la cuchilla.

1. Desconecte el cable de la bujía. Consulte Preparación para el mantenimiento en la página 14.
2. Coloque el cortacésped de lado (con el filtro de aire hacia arriba).
3. Utilice un bloque de madera para inmovilizar la cuchilla.
4. Retire la cuchilla, conservando todos los herrajes de montaje.

5. Instale la cuchilla nueva y todos los herrajes de montaje.

IMPORTANTE: Coloque la cuchilla con los extremos curvos hacia la carcasa del cortacésped.



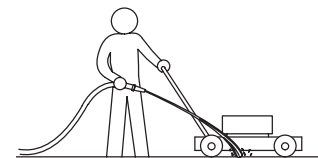
m-8105

6. Utilice una llave dinamométrica para apretar el perno de la cuchilla a 82 Nm (60 pies-libra).

IMPORTANTE: Un perno apretado a 82 Nm (60 pies-libra) queda *muy* apretado. Mientras sujeta la cuchilla con un bloque de madera, aplique toda su fuerza a la llave y apriete el perno firmemente. Será muy difícil apretar este perno demasiado.

Limpieza del cortacésped

1. Con el motor en marcha sobre una superficie plana de hormigón, losetas, etc., dirija un chorro de agua delante de la rueda trasera derecha.



1093

El agua entrará en la zona de la cuchilla, arrastrando los recortes.

2. Cuando ya no salgan más recortes, cierre el grifo del agua y mueva el cortacésped a una zona seca.
3. Haga funcionar el motor durante unos minutos para que se seque la carcasa, evitando que se oxide.

Almacenamiento

Almacene el cortacésped en un lugar fresco, limpio y seco.

Preparación del cortacésped para el almacenamiento



ADVERTENCIA



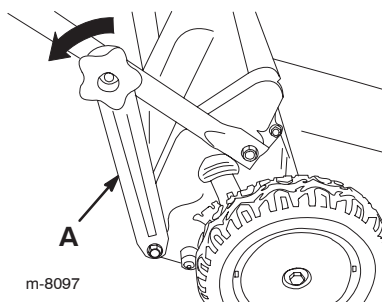
Los vapores de la gasolina pueden explosionar.

- No guarde la gasolina durante más de 30 días.
- No guarde el cortacésped en un lugar cerrado cerca de una llama desnuda.
- Deje que se enfríe el motor antes de guardarlo.

1. En el último repostaje del año, añada estabilizador al combustible siguiendo las instrucciones del fabricante del motor.
2. Haga funcionar el cortacésped hasta que el motor se pare por haberse quedado sin gasolina.
3. Cebe el motor y arránquelo de nuevo.
4. Deje que funcione el motor hasta que se pare. Cuando ya no se puede arrancar el motor, está suficientemente seco.
5. Retire el cable de la bujía y enganche el cable en el poste de retención.
6. Retire la bujía, añada 30 ml (1 onza) de aceite a través del orificio de la bujía, y tire de la cuerda del arrancador **lentamente** varias veces para que se distribuya el aceite por el cilindro, con el fin de evitar la corrosión durante el periodo de inactividad.
7. Instale la bujía sin apretarla.
8. Apriete todos los pernos, tuercas y tornillos.

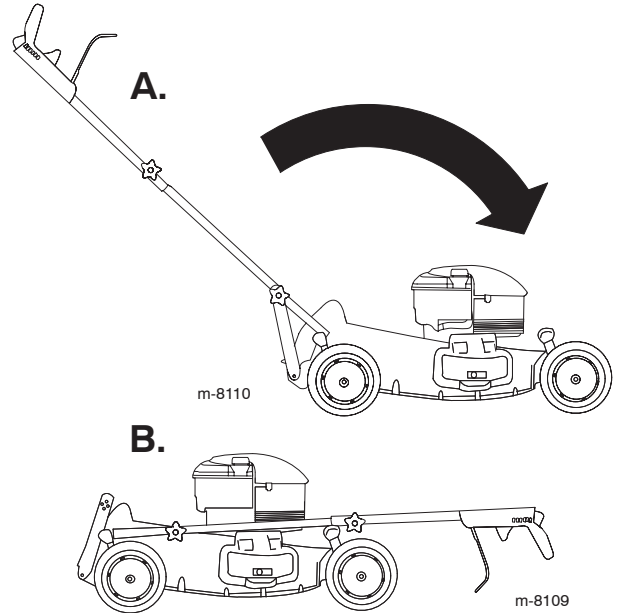
Cómo plegar el manillar

1. Retire los pomos del manillar inferior y las arandelas de freno.
2. Retire los soportes del manillar (A) de los lados de la parte inferior del manillar.



Nota: Sujete los pomos del manillar inferior a los pernos del manillar para evitar perderlos.

3. Doble el manillar hacia adelante.



4. Para desplegar el manillar, consulte Cómo desplegar el manillar en la página 5.

Después del almacenamiento

1. Retire la bujía y tire del arrancador unas cuantas veces para eliminar el exceso de aceite del cilindro.
2. Instale la bujía y apriétela con una llave dinamométrica a 20 Nm (15 pies-libra).
3. Conecte el cable de la bujía.

Accesorios/ Complementos

Está disponible una selección de accesorios y complementos homologados por Toro que se pueden utilizar con la máquina a fin de potenciar y aumentar sus prestaciones. Póngase en contacto con el Servicio Técnico o Distribuidor Autorizado o visite www.toro.com para obtener una lista de todos los accesorios y complementos homologados.



La garantía de arranque de Toro

Garantía completa de cinco años en todos los motores Toro GTS®-5

Condiciones y productos cubiertos

The Toro Company y su afiliado, Toro Warranty Company, bajo un acuerdo entre sí, garantizan conjuntamente que su motor Toro arrancará al primer o al segundo intento durante cinco años a partir de la fecha de compra – siempre que usted realice el mantenimiento de rutina requerido – y si esto no ocurre, lo repararemos sin cargo alguno. Esta garantía cubre el coste de piezas y mano de obra, pero usted debe pagar los costes de transporte. Esta garantía cubre los motores de cortacéspedes giratorios y productos para la nieve de Toro.

Instrucciones para obtener asistencia bajo la garantía

Si un adulto de capacidad normal ya no puede arrancar el motor de su producto con uno o dos intentos, siga este procedimiento:

1. Póngase en contacto con cualquier Distribuidor Autorizado o Distribuidor Master Service de Toro para concertar el mantenimiento en sus instalaciones. Para localizar un distribuidor cerca de usted, consulte las Páginas Amarillas (mire en “Jardinería”) o visite nuestro sitio web: www.Toro.com. Los clientes en EE.UU. pueden también llamar al 800-421-9684 para usar nuestro sistema de localización de distribuidores Toro 24 horas al día.
2. Envíe al Distribuidor, junto con el producto, sus registros de mantenimiento y el comprobante de compra (recibo).

Si por alguna razón usted no está satisfecho con el análisis del Distribuidor o con la asistencia recibida, póngase en contacto con nosotros en la dirección siguiente:

Customer Care Department, Consumer Division
Toro Warranty Company
8111 Lyndale Avenue South
Bloomington, MN 55420-1196
800-348-2424 (clientes de EE.UU.)
877-484-9255 (clientes de Canadá)

Responsabilidades del propietario

Usted debe mantener su motor Toro siguiendo el calendario de mantenimiento descrito en el manual del operador. Usted debe registrar los trabajos de mantenimiento en el impreso que se incluye con el manual del operador y guardar su comprobante de compra. Dicho mantenimiento rutinario, sea realizado por un distribuidor o por usted mismo, es por cuenta de usted.

Elementos y condiciones no cubiertos

No hay otra garantía expresa salvo la garantía Toro de cobertura total y la cobertura especial de sistemas de emisión en algunos productos. Esta garantía no cubre:

- Cualquier reparación a productos usados con fines comerciales.
- Mantenimiento normal, incluyendo cambio de bujías, filtro de aire, filtro de combustible y ajustes al carburador.

- Cambio de aceite y lubricación.
- Reparaciones o ajustes debidos a lo siguiente:
 - no se han seguido los procedimientos correctos de mantenimiento
 - la cuchilla del cortacésped giratorio o el sinfín/las palas del quitanieves han golpeado un objeto
 - existencia de contaminantes en el sistema de combustible
 - combustible o mezcla de combustible inadecuados (en caso de duda, consulte su manual del operador)
 - no se ha drenado el sistema de combustible antes de un periodo de inactividad superior a tres meses
 - mal uso, negligencia o accidentes
 - reparaciones o intentos de reparación por parte de personas no pertenecientes a un Distribuidor Autorizado
- Hay condiciones de operación especiales que pueden requerir más de dos intentos de arranque, incluyendo las siguientes:
 - primer arranque después de un periodo extendido de inactividad o de almacenamiento estacional
 - arranque a baja temperatura, por ejemplo al inicio de la primavera o al final del otoño (sólo aplicable a cortacéspedes giratorios)
 - procedimientos de arranque incorrectos

Si tiene dificultad al arrancar su unidad, por favor, revise el manual del operador para asegurarse de que está siguiendo los procedimientos de arranque correctos. Esto puede ahorrarle una visita innecesaria al Servicio Técnico.

Todas las reparaciones cubiertas por esta garantía deben ser realizadas por un Distribuidor Toro Autorizado usando piezas de repuesto aprobadas por Toro.

Condiciones generales

La reparación por un Distribuidor Autorizado Toro es su único remedio bajo esta garantía.

Ni The Toro Company ni Toro Warranty Company son responsables de daños directos, indirectos o consecuentes en conexión con el uso de los productos Toro cubiertos por esta garantía, incluyendo cualquier coste o gasto por la provisión de equipos de sustitución o servicio durante periodos razonables de mal funcionamiento o no utilización hasta la terminación de reparaciones bajo esta garantía.

Esta garantía le otorga a usted derechos legales específicos; es posible que usted tenga otros derechos que varían de un estado a otro.



Cortadoras de césped empujadas por el usuario a gasolina, inalámbricas eléctricas, y de 21" para tareas comerciales

La Garantía Toro de Cobertura Total

Una garantía total

(Garantía Limitada para Uso Comercial)

Condiciones y productos cubiertos

Toro Company y su filial, Toro Warranty Company, conforme a un acuerdo conjunto, se comprometen a reparar cualquier producto Toro utilizado con fines residenciales* si presentara defectos en los materiales o mano de obra, o si dejara de funcionar debido al fallo de un componente. Los siguientes períodos de tiempo entran en vigor a partir de la fecha de la compra:

Productos	Período de Garantía
Cortadoras empujadas por el usuario Super Recycler®	5 años de garantía completa
Todos los demás	2 años de garantía completa
Todas las baterías	1 año de garantía completa

Esta garantía cubre el coste de las piezas y la mano de obra, pero los costes de transporte corren a cargo del cliente.

Esta garantía se aplica a todas las cortadoras de césped de gasolina, inalámbricas, y eléctricas empujadas por el usuario.

* Un uso residencial normal se refiere al uso del producto en el terreno que rodea su hogar. El uso en más de una ubicación se considera un uso comercial y, en dicho momento, entrará en vigor la garantía para uso comercial

Garantía Limitada para Uso Comercial

Las cortadoras de césped eléctricas Toro, utilizadas para uso comercial, institucional o para alquiler están garantizadas contra los defectos de material y de mano de obra. El fallo de los componentes debido al desgaste normal no está cubierto por esta. Los siguientes períodos de tiempo entran en vigor a partir de la fecha de la compra:

Productos	Período de Garantía	
	Motor	Unidad completa
Cortadoras de césped empujadas por el usuario, de 21", para tareas comerciales	2 años limitada	1 año limitada
Todos los demás	45 días limitada	45 días limitada

Instrucciones para Obtener Asistencia Bajo la Garantía

Si usted cree que su Producto Toro tiene un defecto de materiales o de mano de obra, siga este procedimiento:

1. Póngase en contacto con cualquier Distribuidor Autorizado o Distribuidor Master Service de Toro para concertar el mantenimiento en sus instalaciones. Para localizar un distribuidor cerca de usted, consulte las Páginas Amarillas de la guía telefónica (mire en "Jardinería") o visite nuestro sitio web: www.Toro.com. Los clientes en EE.UU. pueden también llamar al 800-421-9684 para usar nuestro sistema de localización de distribuidores Toro las 24 horas al día.
2. Lleve el producto y su prueba de compra (recibo o factura de venta) al Distribuidor.

Si por alguna razón usted no está satisfecho con el análisis del Distribuidor o con la asistencia recibida, póngase en contacto con nosotros en la dirección siguiente:

Customer Care Department, Consumer Division
Toro Warranty Company
8111 Lyndale Avenue South
Bloomington, MN 55420-1196
800-348-2424 (Clientes de EE.UU.)
877-484-9255 (Clientes de Canadá)

Responsabilidades del propietario

Usted debe mantener su producto Toro siguiendo los procedimientos de mantenimiento descritos en el manual del operador. Dichas intervenciones de mantenimiento, tanto si las realiza Usted como un concesionario de servicio, corren a su cargo.

Piezas y condiciones no cubiertas por la garantía

No hay ninguna otra garantía explícita la cobertura del sistema especial de emisiones en algunos productos y la Garantía de Arranque Toro en los motores GTS. Esta garantía explícita no cubre

- El coste del servicio de mantenimiento normal o las piezas, tales como filtros, combustible, lubricantes, cambios de aceite, bujías, afilado de cuchillas, cuchillas muy estropeadas, ajustes de cable/varillaje o ajustes de frenos y embrague
- Cualquier producto o pieza que haya sido alterado o mal utilizado o requiera ser sustituido o reparado debido al desgaste normal, accidentes o falta del adecuado mantenimiento
- Reparaciones necesarias debido a combustible inadecuado, contaminantes en el sistema de combustible, o fallo para preparar debidamente el sistema de combustible antes de cualquier período de inutilización superior a tres meses
- Reparaciones necesarias debido a un cuidado indebido de la batería, irregularidades en el suministro eléctrico, o la indebida preparación de la cortadora antes de cualquier período de inutilización
- Gastos de recogida y entrega

Todas las reparaciones cubiertas por esta garantía deben ser efectuadas por un Concesionario de servicio Toro autorizado utilizando piezas de repuesto homologadas Toro.

Condiciones generales

La reparación por un Concesionario de Servicio Toro Autorizado es su único remedio bajo esta garantía.

Ni Toro Company ni Toro Warranty Company son responsables por daños indirectos, incidentales o emergentes en conexión con el uso de los productos Toro cubiertos por esta garantía, incluyendo cualquier coste o gasto de proveer equipo sustitutivo o servicio durante razonables períodos de funcionamiento defectuoso o inutilización durante la realización de reparaciones cubiertas por esta garantía. Algunos países no permiten exclusiones de daños incidentales o emergentes, o limitaciones en la duración de una garantía implícita, de modo que las exclusiones y limitaciones anteriores pueden no aplicarse a usted.

Esta garantía le concede determinados derechos legales, pero puede usted tener también otros derechos que varíen de país a país.

Países distintos a Estados Unidos o Canadá

Los clientes que hayan adquirido los productos Toro exportados de los Estados Unidos, o Canadá, deben establecer contacto con su distribuidor (concesionario) Toro para obtener los criterios de garantía para su país, provincia o estado. Si, por alguna razón, no está satisfecho con la asistencia de su distribuidor o tiene dificultades para obtener la información relativa a la garantía, póngase en contacto con el importador Toro. Si, a pesar de todo, no obtiene la información necesaria, póngase en contacto directo con Toro Warranty Company.