



DH 200

Tractor de Césped

Modelo N° 74571 – 250000001 y superiores

Manual del operador

Contenido

	Página
Introducción	2
Seguridad	3
Prácticas de operación segura para los cortacéspedes giratorios con conductor	3
Seguridad para cortacéspedes Toro con conductor ...	5
Presión sonora	5
Potencia sonora	5
Vibración	5
Diagrama de pendientes	7
Pegatinas de seguridad e instrucciones	9
Gasolina y aceite	12
Gasolina recomendada	12
Uso del estabilizador/acondicionador	12
Llenado del depósito de combustible	12
Verificación del nivel de aceite del motor	12
Operación	13
Controles	13
Uso del freno de estacionamiento	13
Posición del asiento	13
Utilización del control de las cuchillas (PTO) ...	14
Indicador de advertencia del recogehierbas	14
Ajuste de la altura de corte	14
Ajuste del deflector de descarga	15
Ajuste de las ruedas del cortacésped	15
Cómo arrancar el motor	15
Cómo parar el motor	16
Uso del sistema de interruptores de seguridad ...	16
Comprobación del Sistema de Interruptores de Seguridad	18
Empujar el tractor a mano	18
Conducción del tractor hacia adelante y hacia atrás	19
Cómo parar el tractor	19
Uso del Ensacado a demanda	19
Vaciado del recogehierbas	20
Cómo remolcar accesorios	20
Consejos de operación	20
Mantenimiento	21
Calendario recomendado de mantenimiento	21
Revisión del aceite de motor	22
Mantenimiento del freno	23
Comprobación de la presión de los neumáticos ...	24
Engrase y lubricación del tractor	24
Cambio del fusible	26
Mantenimiento de la batería	26
Mantenimiento de la bujía	28
Drenaje del depósito de combustible	29

	Página
Cambio del filtro de combustible	29
Mantenimiento del limpiador de aire	30
Mantenimiento de las cuchillas	31
Cómo retirar el cortacésped	32
Cómo instalar el cortacésped	33
Ajuste de la correa de transmisión de las cuchillas ...	33
Ajuste de la varilla del cable de ajuste de altura ..	34
Mantenimiento del recogehierbas	34
Limpieza y almacenamiento del tractor	35
Solución de problemas	37

Introducción

Lea este manual detenidamente para aprender a utilizar y mantener correctamente su producto. La información de este manual puede ayudarle a usted y a otros a evitar lesiones personales y daños al producto. Aunque Toro diseña y fabrica productos seguros, usted es responsable de utilizar el producto correctamente y con seguridad.

Usted puede ponerse en contacto directamente con Toro en www.Toro.com si desea información sobre productos y accesorios, o si necesita localizar un distribuidor o registrar su producto.

Cuando necesite asistencia técnica, piezas genuinas Toro o información adicional, póngase en contacto con un Distribuidor de Servicio Autorizado o con Asistencia al Cliente Toro, y tenga a mano los números de modelo y serie de su producto. La Figura 1 ilustra la ubicación de los números de modelo y serie en el producto.

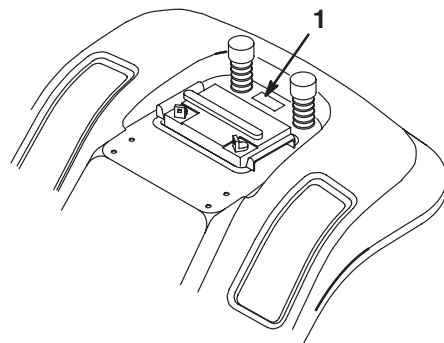


Figura 1

1. Ubicación de los números de modelo y de serie

Anote a continuación los números de modelo y de serie de su producto:

Nº de modelo _____
Nº de serie _____

Este manual identifica peligros potenciales y contiene mensajes de seguridad especiales que le ayudan a usted y a otras personas a evitar lesiones personales, e incluso la muerte. Las palabras utilizadas para indicar estos mensajes e identificar el nivel de riesgo son **Peligro**, **Advertencia** y **Cuidado**. No obstante, sin importar el nivel de riesgo, sea extremadamente cuidadoso.

Peligro señala un peligro extremo que **causará** lesiones graves o la muerte si no se siguen las precauciones recomendadas.

Advertencia señala un peligro extremo que **puede** causar lesiones graves o la muerte si no se siguen las precauciones recomendadas.

Cuidado señala un peligro que puede causar lesiones menores o moderadas si no se siguen las precauciones recomendadas.

Este manual utiliza dos palabras más para resaltar información. **Importante** resalta información especial sobre aspectos de la mecánica, y **Nota**: enfatiza información general que merece una atención especial.

Seguridad

Prácticas de operación segura para los cortacéspedes giratorios con conductor

Lea y comprenda el contenido de este manual antes de utilizar el tractor.

⚠ Éste es el símbolo de alerta de seguridad. Se utiliza para advertirle sobre potenciales riesgos de lesiones personales. Siga siempre todos los mensajes de seguridad con el fin de evitar posibles lesiones o la muerte.

Las siguientes instrucciones proceden de la norma CEN EN 836:1997.

Este producto es capaz de amputar manos y pies y de lanzar objetos al aire. Siga siempre todas las instrucciones de seguridad con el fin de evitar lesiones corporales graves e incluso la muerte.

Formación

- Lea cuidadosamente las instrucciones. Familiarícese con los controles y con el uso correcto del equipo.
- No permita nunca que niños o personas no familiarizadas con estas instrucciones utilicen el cortacésped. Es posible que existan normativas locales que restringen la edad del operador.
- No siegue nunca si hay otras personas, especialmente niños, o animales domésticos, cerca.

- Tenga en cuenta que el operador o el usuario es responsable de cualquier accidente o peligro que afecte a otras personas o a su propiedad.
- No transporte pasajeros.
- Todos los conductores deben solicitar y obtener instrucciones prácticas por parte de un profesional. Dichas instrucciones deben enfatizar:
 - la necesidad de extremar el cuidado y la concentración cuando se trabaja con máquinas con conductor;
 - no se puede recuperar el control de una máquina con conductor que se desliza por una pendiente mediante el uso de los frenos. Las causas principales de la pérdida de control son:
 - insuficiente agarre de las ruedas;
 - se conduce demasiado rápido;
 - no se frena correctamente;
 - el tipo de máquina no es adecuado para el tipo de tarea al que se la destina;
 - desconocimiento del efecto que tiene el estado del terreno, especialmente las pendientes;
 - enganche y distribución de la carga incorrectos.

Preparación

- Mientras corta el césped, use pantalones largos y calzado fuerte. No haga funcionar el equipo estando descalzo, o llevando sandalias.
- Inspeccione cuidadosamente el área donde se va a utilizar el cortacésped y retire todos los objetos que puedan ser arrojados por la máquina.
- **Advertencia** – El combustible es altamente inflamable.
 - Utilice recipientes especialmente diseñados para su almacenamiento.
 - Rellene el depósito al aire libre únicamente, y no fume mientras rellena el depósito.
 - Añada el combustible antes de arrancar el motor. No retire nunca el tapón del depósito de combustible ni añada combustible si el motor está en funcionamiento o si el motor está caliente.
 - Si se derrama combustible, no intente arrancar el motor; retire la máquina de la zona del derrame y evite crear fuentes de ignición hasta que los vapores del combustible se hayan disipado.
 - Vuelva a colocar firmemente todos los tapones de los depósitos y de los recipientes.
- Sustituya los silenciadores defectuosos.

- Antes de usar la máquina, realice siempre una inspección visual para asegurarse de que las cuchillas, los pernos de las cuchillas y el conjunto de corte no están desgastados o dañados. Sustituya cuchillas o pernos gastados o dañados en conjuntos completos para no desequilibrar la máquina.
- En máquinas con múltiples cuchillas, tenga cuidado puesto que el giro de una cuchilla puede hacer que giren otras cuchillas.

Operación

- No haga funcionar el motor en recintos cerrados donde se pueda acumular el monóxido de carbono.
- Corte el césped solamente con luz natural o con una buena iluminación artificial.
- Antes de arrancar el motor, desengrane todos los embragues de accionamiento de la cuchilla, y coloque la palanca en punto muerto.
- No utilice la máquina en pendientes de más de
 - 5 ° segar en pendientes de través;
 - 10 ° segar cuesta arriba;
 - 15 ° segar cuesta abajo.
- Recuerde que no existe una pendiente “segura”. La conducción en pendientes cubiertas de hierba requiere un cuidado especial. Para evitar que la máquina vuelque:
 - no pare o arranque de repente la máquina cuando esté cuesta arriba o cuesta abajo;
 - accione el embrague lentamente, y mantenga siempre la máquina con la marcha engranada, especialmente cuando esté cuesta abajo;
 - en las pendientes y durante los giros, se debe mantener una marcha baja;
 - manténgase alerta por si existen protuberancias o agujeros en el terreno u otros peligros ocultos;
 - nunca corte el césped de las pendientes de forma transversal, a no ser que la máquina haya sido diseñada para ello.
- Tenga cuidado cuando arrastre cargas o cuando utilice maquinaria pesada.
 - Utilice sólo puntos de enganche con barra de tracción homologados.
 - Límitese a las cargas que pueda controlar con seguridad.
 - No realice giros bruscos. Tenga cuidado cuando vaya marcha atrás.
 - Utilice contrapeso(s) o pesos en las ruedas cuando así lo sugiera el manual de instrucciones.
- Tenga cuidado con el tráfico cuando cruce o esté en las proximidades de una carretera.
- Detenga las cuchillas rotatorias antes de cruzar superficies que no estén cubiertas de hierba.
- Cuando utilice algún accesorio, no dirija nunca la descarga de material hacia otras personas, ni permita que nadie se acerque a la máquina mientras está en funcionamiento.
- Nunca opere la máquina con protectores dañados o sin que estén colocados los dispositivos de seguridad.
- No cambie los ajustes del regulador del motor ni haga funcionar el motor a una velocidad excesiva. El funcionamiento del motor a una velocidad excesiva puede aumentar el riesgo de lesiones corporales.
- Antes de abandonar la posición del operador:
 - desengrane la toma de fuerza y baje los accesorios;
 - ponga punto muerto y ponga el freno de estacionamiento;
 - pare el motor y retire la llave.
- Desengrane la transmisión de los accesorios, pare el motor y desconecte el o los cables de bujía, o retire la llave del contacto
 - antes de limpiar atascos o despejar el conducto de descarga;
 - antes de inspeccionar, limpiar o reparar el cortacésped;
 - después de golpear un objeto extraño. Inspeccione el cortacésped y repare cualquier daño antes de volver a arrancar y operar el equipo;
 - si el cortacésped comienza a vibrar de manera anormal (comprobar inmediatamente).
- Cuando transporte la máquina o no vaya a utilizarla, desconecte la transmisión a los accesorios.
- Pare el motor y desconecte la transmisión a los accesorios
 - antes de repostar combustible;
 - antes de retirar el recogehierbas;
 - antes de realizar los ajustes de altura, a no ser que dichos ajustes se puedan realizar desde la posición del operador.
- Reduzca la aceleración antes de detener el motor y, si el motor está equipado con una válvula de cierre de combustible, ciérrela cuando termine de segar.

Mantenimiento y almacenamiento

- Mantenga apretados todos los tornillos, pernos y tuercas para asegurar que la máquina esté en perfecta condición de funcionamiento.
- No almacene nunca la máquina con combustible en el depósito dentro de un edificio donde los vapores puedan llegar a una llama desnuda o una chispa.
- Espere a que se enfríe el motor antes de guardar el cortacésped en un recinto cerrado.
- Para reducir el riesgo de incendio, mantenga el motor, el silenciador, el compartimento de la batería y el área del depósito del combustible libre de hierba, hojas y exceso de grasa.
- Inspeccione frecuentemente el recogehierbas por si existe desgaste o deterioro.
- Para su seguridad, sustituya las piezas desgastadas o dañadas.
- Si es necesario drenar el depósito de combustible, hágalo al aire libre.
- En máquinas con múltiples cuchillas, tenga cuidado puesto que el giro de una cuchilla puede hacer que giren otras cuchillas.
- Cuando se vaya a aparcar, almacenar o dejar desatendida la máquina, baje los accesorios de corte, a menos que se utilice un bloqueo positivo mecánico.

Seguridad para cortacéspedes Toro con conductor

El párrafo siguiente contiene información de seguridad específica para productos Toro que no está incluida en la norma CEN.

Utilice solamente accesorios autorizados por Toro. La garantía puede quedar anulada si se utiliza el tractor con accesorios no homologados.

Presión sonora

Esta unidad tiene un nivel máximo de presión sonora en el oído del operador de 79 dBA, según mediciones realizadas en máquinas idénticas de acuerdo con la Directiva 98/37/CE.

Potencia sonora

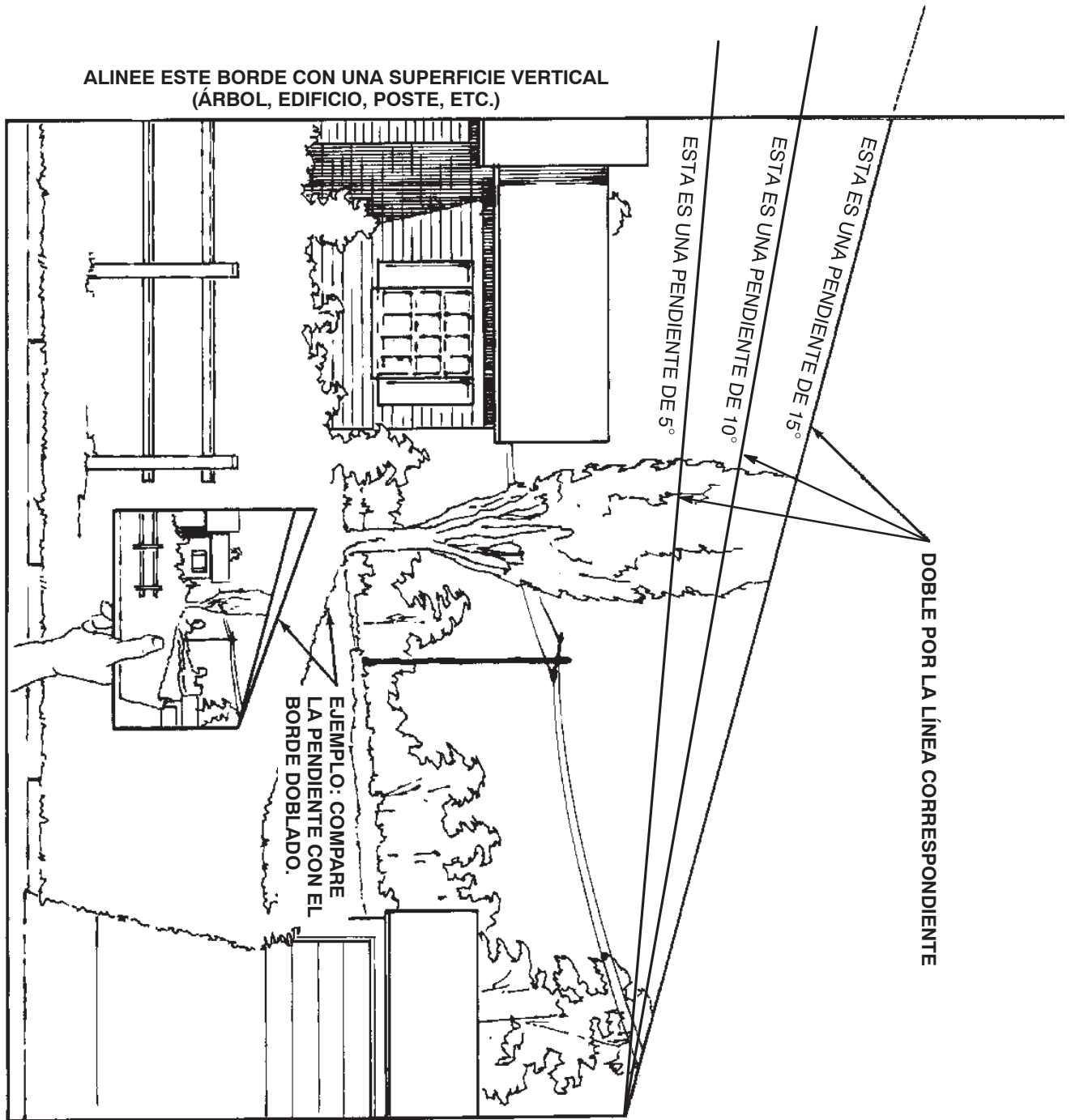
Esta unidad tiene un nivel de potencia sonora garantizado de 100 dBA, según mediciones realizadas en máquinas idénticas de acuerdo con la Directiva 2000/14/CE.

Vibración

Esta unidad no supera un nivel de vibración mano/brazo de $3,6 \text{ m/s}^2$, según mediciones realizadas en máquinas idénticas de acuerdo con la Directiva 98/37/CE.

Esta unidad no supera un nivel de vibración en cuerpo entero de $1,1 \text{ m/s}^2$, según mediciones realizadas en máquinas idénticas de acuerdo con la Directiva 98/37/CE.

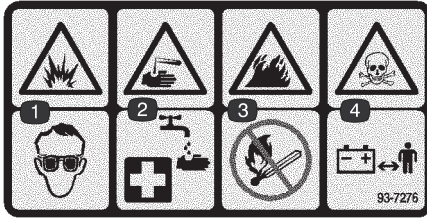
Diagrama de pendientes



Pegatinas de seguridad e instrucciones

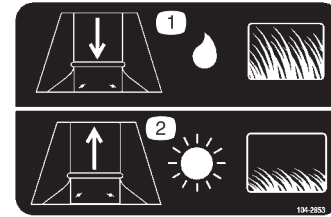


Las pegatinas de seguridad e instrucciones están a la vista del operador y están ubicadas cerca de cualquier zona de peligro potencial. Sustituya cualquier pegatina que esté dañada o que falte.



93-7276

1. Peligro de explosión – lleve protección ocular.
2. Líquido cáustico/peligro de quemadura química – como primeros auxilios, enjuague con agua.
3. Peligro de incendio – prohibido fumar, mantenga alejado del fuego y de las llamas desnudas.
4. Peligro de veneno – mantenga a los niños a una distancia prudencial de la batería.



104-2853

1. Aumente el hueco de descarga cuando siegue hierba larga y mojada.
2. Disminuya el hueco de descarga cuando siegue hierba corta y seca.



93-7824

1. Peligro de objetos arrojados – manténgase a una distancia prudencial de la máquina.
2. Peligro de objetos arrojados, cortacésped – mantenga colocado el deflector.
3. Peligro de corte/desmembramiento de mano o pie – no se acerque a las piezas en movimiento.



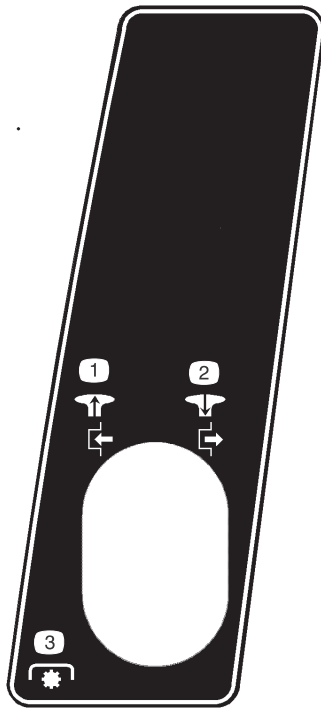
104-2903

1. Advertencia, peligro de vuelco – no conduzca de través en pendientes de más de 5 grados, no baje pendientes de más de 15 grados, ni suba pendientes de más de 10 grados.
2. Advertencia – lea el *Manual del operador*.
3. Peligro de objetos arrojados, cortacésped – mantenga a otras personas a una distancia prudencial de la máquina.
4. Peligro de corte/desmembramiento de mano o pie, cuchilla del cortacésped – desconecte el cable de la bujía y lea las instrucciones antes de realizar cualquier tarea de mantenimiento; no se acerque a las piezas en movimiento.
5. Peligro de aplastamiento/desmembramiento de transeúntes – mantenga a otras personas a una distancia prudencial de la máquina.



99-5340

1. KeyChoice – gire para habilitar la siega en marcha atrás.



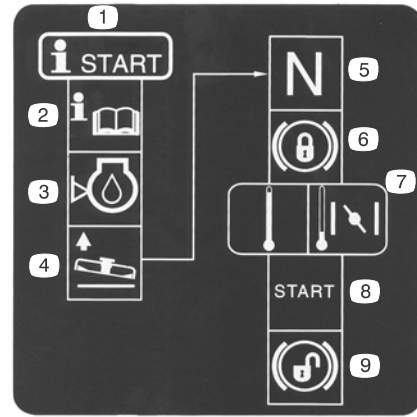
104-3235

1. Tire hacia fuera el pomo para engranar la toma de fuerza (PTO).
2. Empuje el pomo hacia dentro para desengranar la toma de fuerza (PTO).
3. Toma de fuerza (PTO)



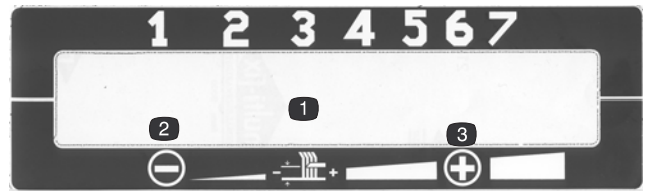
104-3237

1. Freno de estacionamiento



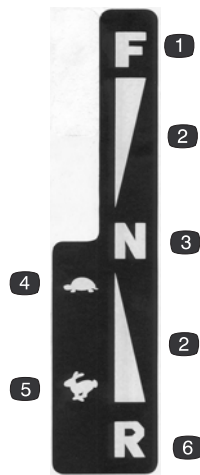
104-3238

1. Procedimiento de arranque.
2. Lea el *Manual del operador*.
3. Compruebe el nivel de aceite del motor.
4. Levante el cortacésped.
5. Ponga el tractor en punto muerto.
6. Ponga el freno de estacionamiento.
7. Si el motor está frío, mueva la palanca de control del acelerador a la posición Estárter.
8. Arranque el motor.
9. Quite el freno de estacionamiento.



104-3239 y 104-3240

1. Altura de corte
2. Reducir
3. Aumentar



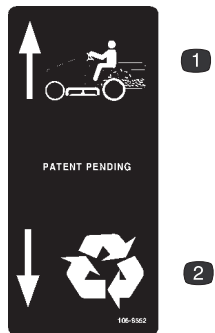
104-3241

- | | |
|-------------------------------------|-----------------|
| 1. Hacia adelante | 4. Lento |
| 2. Velocidad continuamente variable | 5. Rápido |
| 3. Punto muerto | 6. Marcha atrás |



104-3243

- | | |
|--|--|
| 1. Para conducir el tractor, empuje la palanca hacia dentro. | 2. Para empujar el tractor, tire de la palanca hacia afuera. |
|--|--|



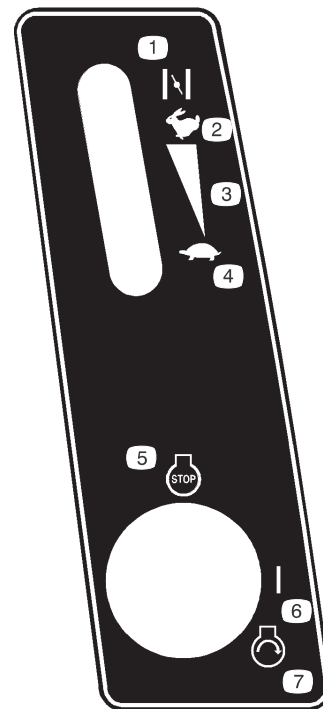
106-8552

- | | |
|-------------------|-------------|
| 1. Recoger hierba | 2. Reciclar |
|-------------------|-------------|



107-2220

- | | |
|--------------------------------------|----------------------------|
| 1. Siega en marcha atrás habilitada. | 2. Vacíe el recogehierbas. |
| | 3. Toma de fuerza (PTO) |



107-8920

- | | |
|-----------------------------|---------------------|
| 1. Estárter | 5. Motor – parar |
| 2. Rápido | 6. Activado |
| 3. Ajuste variable continuo | 7. Motor – arrancar |
| 4. Lento | |

Gasolina y aceite

Gasolina recomendada

Utilice gasolina normal sin plomo adecuada para automóviles (de 85 octanos como mínimo). Se puede utilizar gasolina normal con plomo si no está disponible la gasolina normal sin plomo.

Importante Nunca use metanol, gasolina que contenga metanol o gasohol con más de 10% etanol porque se podrían producir daños en el sistema de combustible del motor. No mezcle aceite con la gasolina.



Peligro



En ciertas condiciones la gasolina es extremadamente inflamable y altamente explosiva. Un incendio o una explosión provocados por la gasolina puede causarle quemaduras a usted y a otras personas así como daños materiales.

- Llene el depósito de combustible en el exterior, en una zona abierta y con el motor frío. Limpie la gasolina derramada.
- No llene completamente el depósito de combustible. Añada gasolina al depósito de combustible hasta que el nivel esté entre 6 y 13 mm por debajo del extremo inferior del cuello de llenado. Este espacio vacío en el depósito permitirá la dilatación de la gasolina.
- No fume nunca mientras maneja la gasolina y manténgase alejado de llamas desnudas o de lugares donde una chispa pudiera inflamar los vapores de gasolina.
- Almacene la gasolina en un recipiente homologado y manténgala fuera del alcance de los niños.
- Nunca adquiera un suministro de gasolina para más de 30 días.
- Coloque siempre los recipientes de gasolina en el suelo, lejos del vehículo que está repostando.
- No llene los recipientes de gasolina dentro de un vehículo, camión o remolque ya que las alfombras o los revestimientos de plástico del interior de los remolques podrían aislar el recipiente y retrasar la pérdida de la carga estática.
- Cuando sea posible, retire el equipo a repostar del camión o remolque y reposte el equipo con las ruedas sobre el suelo.
- Si esto no es posible, reposte el equipo sobre el camión o remolque desde un recipiente portátil, en vez de usar un surtidor de gasolina.
- Si es imprescindible el uso de un surtidor, mantenga la boquilla en contacto con el borde del depósito de combustible o la abertura del recipiente en todo momento hasta que termine de repostar.

Uso del estabilizador/ acondicionador

Use un estabilizador/acondicionador de combustible en el tractor para obtener los beneficios siguientes:

- Mantiene la gasolina fresca durante un período de almacenamiento de hasta 90 días. En caso de un almacenamiento más prolongado, drene el depósito de combustible.
- Limpia el motor durante el funcionamiento.
- Elimina la formación de depósitos pegajosos, con aspecto de barniz, en el sistema de combustible, que pueden dificultar el arranque.

Importante No utilice aditivos de combustible que contengan metanol o etanol.

Agregue la cantidad adecuada de estabilizador/acondicionador a la gasolina.

Nota: Un estabilizador/acondicionador de combustible es más eficaz cuando se mezcla con gasolina fresca. Para reducir al mínimo los depósitos de barniz en el sistema de combustible, utilice siempre un estabilizador/acondicionador de combustible.

Llenado del depósito de combustible

1. Pare el motor y espere a que se detengan todas las piezas en movimiento.
2. Ponga el freno de estacionamiento.
3. Limpie la zona alrededor del tapón del depósito de combustible y retire el tapón.
4. Añada gasolina normal sin plomo al depósito de combustible hasta que el nivel esté entre 6 y 13 mm por debajo del extremo inferior del cuello de llenado. **No llene completamente el depósito de combustible.**

Nota: Este espacio vacío permitirá la dilatación de la gasolina.

5. Coloque el tapón del depósito de combustible firmemente.
6. Limpie la gasolina derramada.

Verificación del nivel de aceite del motor

Antes de arrancar el motor y utilizar el tractor, verifique el nivel de aceite del cárter del motor; consulte Verificación del nivel de aceite, página 22.

Operación

Nota: Los lados derecho e izquierdo del tractor se determinan desde la posición normal del operador.

Controles

Antes de poner en marcha el motor y trabajar con el tractor, familiarícese con todos los controles (Fig. 2).

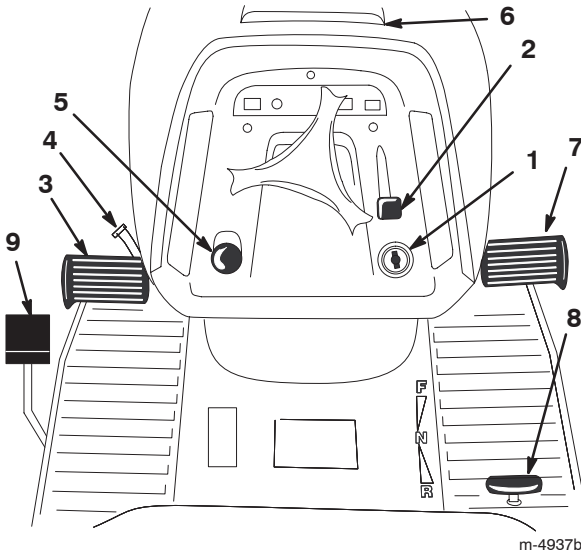


Figura 2

- | | |
|--|--------------------------------------|
| 1. Encendido | 6. Apertura del capó |
| 2. Control del acelerador/
palanca del estárter | 7. Pedal de marcha hacia
adelante |
| 3. Pedal de freno | 8. Pedal de marcha atrás |
| 4. Palanca del freno de
estacionamiento | 9. Palanca de ensacado a
demanda |
| 5. Pomo de control de las
cuchillas (PTO) | |

Uso del freno de estacionamiento

Ponga siempre el freno de estacionamiento cuando pare el tractor o cuando lo deje desatendido.

Aplicación del freno de estacionamiento

1. Pise a fondo el pedal de freno (Fig. 2) y manténgalo en esa posición.
2. Gire la palanca del freno de estacionamiento (Fig. 2) en sentido contrario a las agujas del reloj y levante poco a poco el pie del pedal de freno.

Nota: El pedal de embrague/freno debe permanecer en posición bajado (bloqueado).

Liberación del freno de estacionamiento

1. Pise el pedal de freno (Fig. 2).
Nota: La palanca del freno debe liberarse.
2. Suelte poco a poco el pedal de freno.

Posición del asiento

El asiento puede moverse hacia adelante y hacia atrás. Coloque el asiento en la posición que le permita controlar mejor el tractor y en la que esté más cómodo.

1. Suba el asiento y afloje los pomos de ajuste (Fig. 3).

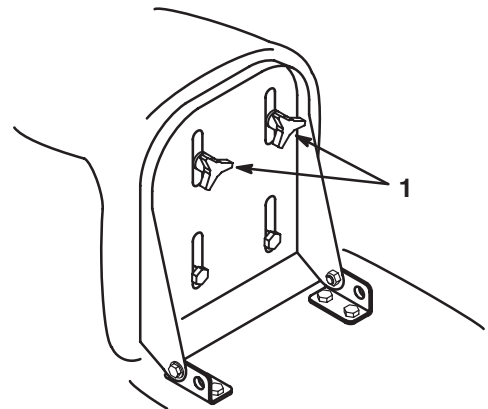


Figura 3

1. Pomos de ajuste
-
2. Ponga el asiento en la posición deseada y apriete los pomos.

Utilización del control de las cuchillas (PTO)

El pomo de control de las cuchillas (PTO) suministra o interrumpe la potencia a las cuchillas.

Cómo engranar las cuchillas

1. Pise el pedal de freno para detener el tractor.
2. Tire hacia fuera del pomo de control de las cuchillas (PTO) a la posición Engranado (Fig. 4).

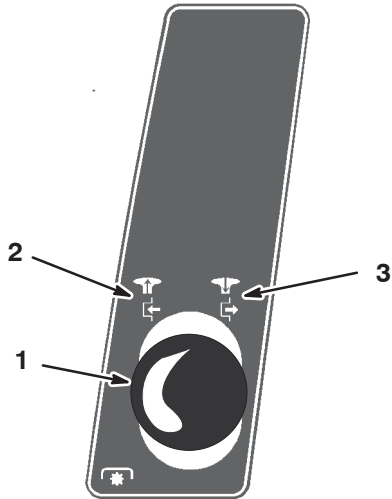


Figura 4

1. Control de las cuchillas (PTO)
2. Engranado
3. Desengranado

Nota: El indicador de control de las cuchillas (PTO), en el salpicadero, se encenderá al engranar las cuchillas (PTO) tal y como indica la Figura 5.

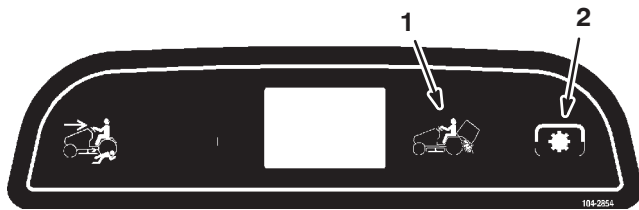


Figura 5

1. Indicador de advertencia del recogehierbas
2. Indicador del control de las cuchillas (PTO)

Cómo desengranar las cuchillas

1. Pise el pedal de freno para detener el tractor.
2. Empuje el pomo de control de las cuchillas (PTO) a la posición Desengranado (Fig. 4).

Indicador de advertencia del recogehierbas

Cuando el recogehierbas necesita ser vaciado, el indicador de advertencia se enciende (Fig. 5) y suena un zumbador.

Importante Para evitar que el conducto de descarga se atasque, desengrane las cuchillas (PTO) cuando se activen el indicador de advertencia y el zumbador.

Ajuste de la altura de corte

Utilice la palanca de ajuste de la altura de corte para elevar y bajar el cortacésped hasta la altura de corte deseada. La altura de corte puede ajustarse a una de 7 posiciones, desde aproximadamente 25 a 102 mm.

Tire de la palanca de ajuste de la altura de corte o empújela y colóquela en la posición deseada (Fig. 6).

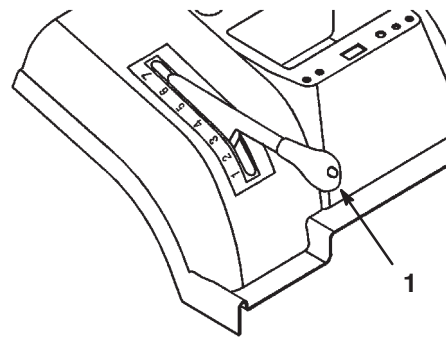


Figura 6

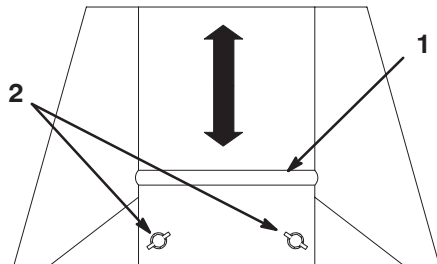
1. Palanca de ajuste de altura de corte

Importante Es necesario poner la palanca de ajuste de la altura de corte en su posición más alta (7) cuando usted transporte el tractor fuera del césped, con objeto de evitar dañar las cuchillas.

Ajuste del deflector de descarga

El deflector de descarga cambia el tamaño del hueco de descarga para facilitar el funcionamiento del indicador de recogehierbas lleno.

1. Retire el recogehierbas; consulte Cómo retirar el recogehierbas, página 34.
2. Afloje las 2 tuercas de la placa de condiciones de siega y deslice ésta hacia arriba si está segando hierba corta y seca, o hacia abajo si está segando hierba larga y mojada (Fig. 7).



m-4934

Figura 7

1. Placa
2. Tuercas

3. Apriete las tuercas.
4. Instale el recogehierbas; consulte Cómo instalar el recogehierbas, página 34.

Ajuste de las ruedas del cortacésped

Las ruedas niveladoras delanteras del cortacésped sirven para guiarlo sobre terrenos irregulares. Las ruedas del cortacésped deben estar siempre en el taladro inferior del soporte de las ruedas (Fig. 8).

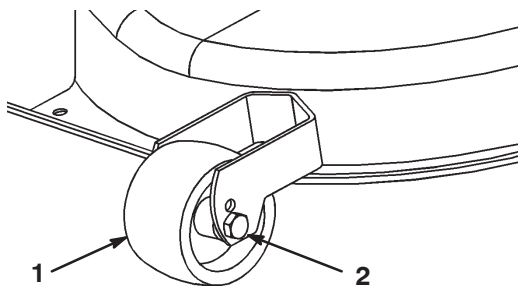


Figura 8

1. Rueda
2. Taladro inferior

Cómo arrancar el motor

1. Abra la válvula de cierre de combustible que se encuentra entre el depósito de combustible y el motor (Fig. 9).

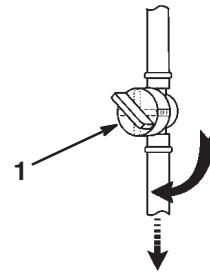


Figura 9

1. Válvula de cierre de combustible

Nota: La llave de la válvula debe quedar alineada con el tubo de combustible.

2. Siéntese en el asiento.
3. Ponga el freno de estacionamiento; consulte Aplicación del freno de estacionamiento, página 13.

Nota: El motor no arrancará a menos que ponga el freno de estacionamiento o pise a fondo el pedal de freno.

4. Desengrane las cuchillas (PTO). Consulte la Figura 10.

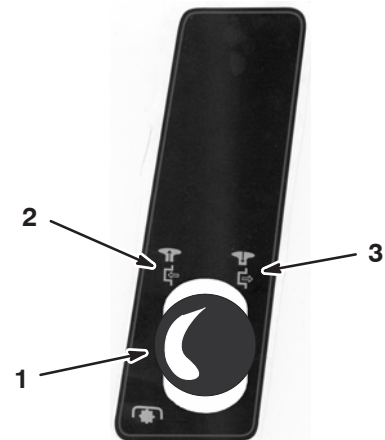


Figura 10

1. Pomo de control de las cuchillas (PTO)
2. Engranado
3. Desengranado

Nota: El motor no arrancará si las cuchillas (PTO) están engranadas.

5. Al arrancar un motor frío, coloque la palanca de control del acelerador en la posición Estárter (Fig. 10).

Nota: Al arrancar un motor que está caliente, coloque la palanca del acelerador en la posición Rápido.

- Mueva la palanca de control del acelerador a la posición Lento (Fig. 11).

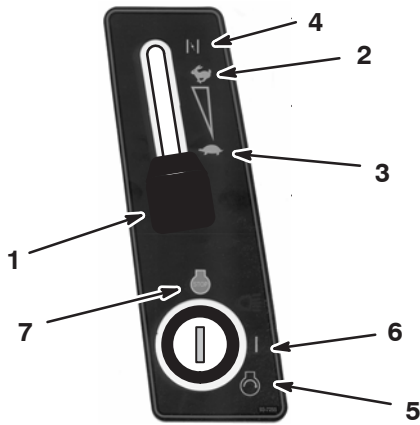


Figura 11

- | | |
|--------------------------------------|----------------|
| 1. Palanca de control del acelerador | 4. Estárter |
| 2. Rápido | 5. Arranque |
| 3. Lento | 6. Activado |
| | 7. Desactivado |

- Gire la llave de contacto en el sentido de las agujas del reloj y manténgala en posición Arranque (Fig. 11). Cuando el motor arranque, suelte la llave.

Importante Si el motor no arranca después de intentarlo continuamente durante 15 segundos, gire la llave de contacto a Desconectado y deje que el motor de arranque se enfríe durante 2 minutos; consulte Solución de problemas, página 37.

- Cuando el motor arranque, mueva lentamente la palanca de control del acelerador a la posición Rápido (Fig. 11).

Cómo parar el motor

- Ponga la palanca de control del acelerador en Lento (Fig. 11).

Importante Para evitar petardeos y daños al motor, no ponga la palanca de control del acelerador en la posición Estárter o Rápido para parar el motor.

- Gire la llave de contacto a la posición Desconectado (Fig. 11).

Nota: Si el motor ha estado trabajando duro o si está muy caliente, déjelo funcionar en ralentí durante un minuto antes de girar la llave de contacto a Desconectado. Esto permite que el motor se enfríe antes de que lo pare. En una emergencia, se puede parar el motor girando la llave de contacto a Desconectado.

Uso del sistema de interruptores de seguridad

⚠
Cuidado
⚠

Si los interruptores de seguridad son desconectados o están dañados, el tractor podría ponerse en marcha inesperadamente, causando lesiones personales.

- No manipule los interruptores de seguridad.
- Compruebe la operación de los interruptores de seguridad cada día, y sustituya cualquier interruptor dañado antes de operar el tractor.
- Sustituya los interruptores cada 2 años, independientemente de si están funcionando correctamente o no.

Descripción del sistema de interruptores de seguridad

El sistema de interruptores de seguridad ha sido diseñado para impedir que el motor arranque, a menos que:

- Usted esté sentado en el asiento de la máquina.
- El pedal de freno esté pisado.
- El pomo de control de las cuchillas (PTO) esté en posición Desengranado.
- El pedal de control de tracción esté en Punto muerto.

El sistema de seguridad para el motor si usted se levanta del asiento y el pedal de control de tracción no está en Punto muerto, el freno de estacionamiento no está puesto o el pomo de control de las cuchillas (PTO) está en posición Engranado.

El sistema de interruptores de seguridad está diseñado para parar el cortacésped si:

- Usted pone Marcha atrás con las cuchillas (PTO) engranadas.
- Usted retira el recogehierbas o vuelca los recortes.

Ajuste del interruptor KeyChoice® para el funcionamiento en marcha atrás

El sistema de interruptores de seguridad del tractor impide que la toma de fuerza (PTO) funcione cuando el tractor está en marcha atrás. Si usted hace funcionar el tractor en marcha atrás con las cuchillas (PTO) engranadas (es decir, con las cuchillas del cortacésped u otro accesorio funcionando), el motor se detendrá. **No corte el césped en marcha atrás a menos que sea absolutamente necesario.**

Si necesita utilizar las cuchillas (PTO) en marcha atrás, desactive el sistema de seguridad usando el interruptor KeyChoice que está situado cerca del soporte del asiento (Fig. 12).

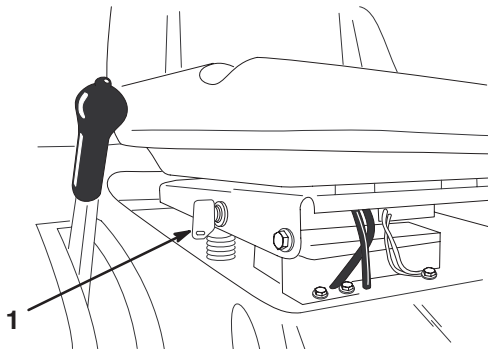


Figura 12

1. Interruptor KeyChoice



1. Engrane las cuchillas (PTO).
2. Inserte la llave KeyChoice en el interruptor (Fig. 12).
3. Gire la llave KeyChoice.

Una luz roja en la consola delantera se enciende (Fig. 13), indicando que el sistema de seguridad está desactivado.



Figura 13

1. Indicador de operación en marcha atrás
4. Ponga el tractor en marcha atrás y complete su tarea.
5. Desengrane las cuchillas (PTO) para activar el sistema de interruptores de seguridad.
6. Retire la llave KeyChoice y guárdela en un lugar seguro, fuera del alcance de los niños.

**Peligro**

Podría atropellar a un niño o a otra persona y causar graves lesiones o la muerte si las cuchillas del cortacésped u otro accesorio están engranadas.

- **No corte el césped en marcha atrás a menos que sea absolutamente necesario.**
- **No inserte la llave KeyChoice a menos que sea absolutamente necesario.**
- **Antes de conducir el tractor en marcha atrás, mire siempre hacia abajo y detrás de usted.**
- **Utilice el interruptor KeyChoice únicamente si está totalmente seguro de que ningún niño u otra persona aparecerá en la zona de siega.**
- **Esté muy atento después de desactivar el sistema de seguridad, porque el sonido del motor puede impedir que se dé cuenta de que un niño u otra persona ha entrado en la zona de trabajo.**
- **Retire siempre tanto la llave de contacto como la llave KeyChoice y guárdelas en un lugar seguro fuera del alcance de los niños u otros usuarios no autorizados cuando deje el tractor sin supervisión.**

Comprobación del Sistema de Interruptores de Seguridad



Cuidado



Si los interruptores de seguridad son desconectados o están dañados, el tractor podría ponerse en marcha inesperadamente, causando lesiones personales.

- No manipule los interruptores de seguridad.
- Compruebe la operación de los interruptores de seguridad cada día, y sustituya cualquier interruptor dañado antes de operar el tractor.

Verifique el sistema de interruptores de seguridad cada vez que vaya a utilizar el tractor. Si el sistema de interruptores de seguridad no funciona de la forma que se describe a continuación, póngase en contacto con Distribuidor de Servicio Autorizado para que repare inmediatamente el sistema de interruptores de seguridad. Siéntese en el asiento y lleve a cabo las siguientes pruebas:

1. Ponga el freno de estacionamiento, ponga el pomo de control de las cuchillas (PTO) en Engranado, y gire la llave de contacto a la posición Arranque: El motor no debe girar.
2. Ponga el pomo de control de las cuchillas (PTO) en Desengranado, quite el freno de estacionamiento y gire la llave de contacto a Arranque: El motor no debe girar.
3. Ponga el freno de estacionamiento, ponga el pomo de control de las cuchillas (PTO) en Desengranado y arranque el motor. Con el motor en marcha, quite el freno de estacionamiento y levántese un poco del asiento: El motor debe pararse.
4. Ponga el pomo de control de las cuchillas (PTO) en Desengranado, ponga el pedal de control de tracción en Punto muerto y arranque el motor. Con el motor en marcha, mueva el pomo de control de las cuchillas (PTO) a Engranado y ponga el pedal de control de tracción en Marcha atrás: El motor debe pararse.
5. Ponga el pomo de control de las cuchillas (PTO) en Desengranado y ponga el pedal de control de tracción en Punto muerto. Arranque el motor, ponga el pomo de control de las cuchillas (PTO) en posición Engranado, y gire la llave KeyChoice y suéltela: Debe encenderse el piloto de advertencia “Operación en marcha atrás”.
6. Ponga el pomo de control de las cuchillas (PTO) en Desengranado: Debe apagarse el piloto de advertencia “Operación en marcha atrás”.

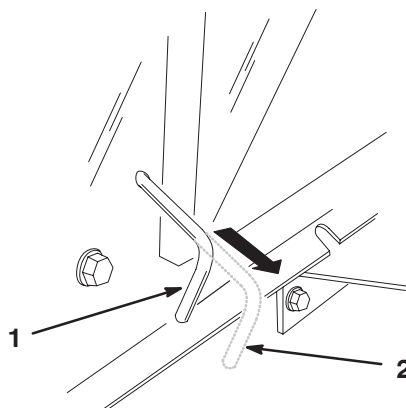
Empujar el tractor a mano

Importante Empuje el tractor siempre a mano. No remolque nunca el tractor porque podrían producirse daños en el transeje.

Para empujar el tractor

1. Aparque el tractor en una superficie nivelada.
2. Desengrane las cuchillas (PTO).
3. Ponga el freno de estacionamiento.
4. Pare el motor y espere a que se detengan todas las piezas en movimiento.
5. Retire la llave de contacto.
6. Retire el recogehierbas; consulte Cómo retirar el recogehierbas, página 34.
7. Tire del control de tracción, situado en la parte posterior del tractor, a la posición Empujar.
8. Quite el freno de estacionamiento.

Nota: Esto desengrana el sistema de tracción y permite que las ruedas giren libremente (Fig. 14).



m-4933

Figura 14

1. Posición Funcionamiento
2. Posición Empujar

Para conducir el tractor

1. Ponga el freno de estacionamiento.
2. Empuje el control de tracción a la posición Funcionamiento (Fig. 14) para engranar el sistema de tracción.
Nota: El tractor no funcionará a menos que el control de tracción esté en posición Funcionamiento.
3. Instale el recogehierbas; consulte Cómo instalar el recogehierbas, página 34.

Conducción del tractor hacia adelante y hacia atrás

El control del acelerador regula la velocidad del motor en rpm (revoluciones por minuto). Ponga el acelerador en posición Rápido para conseguir el mejor rendimiento.

Para ir hacia adelante:

1. Quite el freno de estacionamiento; consulte Liberación del freno de estacionamiento, página 13.
2. Coloque el pie en el pedal de control de tracción y pise lentamente el pedal para avanzar (Fig. 15).

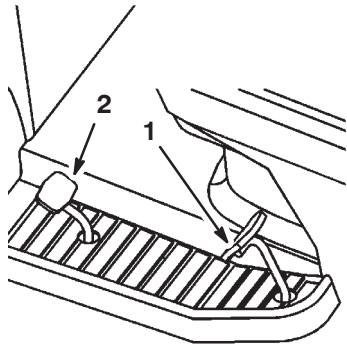


Figura 15

1. Pedal de control de tracción
2. Pedal de marcha atrás

Nota: Para aumentar la velocidad, pise el pedal de control de tracción. Para reducir la velocidad, levante el pie del pedal de control de tracción.

Para ir hacia atrás:

1. Quite el freno de estacionamiento; consulte Liberación del freno de estacionamiento, página 13.
2. Coloque el pie en el pedal de marcha atrás y pise lentamente el pedal para desplazarse hacia atrás (Fig. 15).

Nota: Para aumentar la velocidad, pise el pedal de velocidad en marcha atrás. Para reducir la velocidad, levante el pie del pedal de velocidad en marcha atrás.

Importante Para evitar dañar la transmisión, quite siempre el freno de estacionamiento antes de mover el pedal de control de tracción o el pedal de marcha atrás.

Importante Para evitar daños al cortacésped, use siempre la posición más alta de altura de corte cuando saque el tractor de la zona de siega.

Cómo parar el tractor

1. Suelte el pedal de control de tracción o el pedal de velocidad en marcha atrás.
 2. Desengrane las cuchillas (PTO).
- Gire la llave de contacto a Desconectado.
3. Ponga el freno de estacionamiento si va a dejar el tractor sin supervisión; consulte Aplicación del freno de estacionamiento, página 13.

Nota: Retire la llave de contacto y la llave KeyChoice.

! **Cuidado** !

Los niños u otras personas podrían resultar lesionados si mueven o intentan conducir el tractor mientras está desatendido.

Retire siempre la llave de contacto y la llave KeyChoice y ponga el freno de estacionamiento cuando deje el tractor sin supervisión, aunque sea por unos pocos minutos.

Uso del Ensacado a demanda

Usted puede activar o desactivar la función de ensacado a demanda con el tractor en movimiento o parado. Si va a ensacar hierba larga y abundante, aumente la altura de corte y siegue a menor velocidad.

1. Mueva la palanca de ensacado a demanda (Fig. 2) hacia adelante para ensacar los recortes de hierba.
2. Mueva la palanca de ensacado a demanda hacia atrás para dejar de ensacar los recortes de hierba y reciclarlos.

Vaciado del recogehierbas

Si se enciende el indicador de advertencia del recogehierbas (Fig. 5) y se activa el zumbador, esto indica que el recogehierbas está lleno y es necesario vaciarlo.

Importante Para evitar que el conducto de descarga se atasque, desengrane las cuchillas (PTO) cuando se activa el zumbador.

1. Desengrane las cuchillas (PTO) y ponga el acelerador en Lento.
2. Tire de la palanca telescópica de volcado y empujela hacia adelante y hacia abajo para vaciar el recogehierbas (Fig. 16).

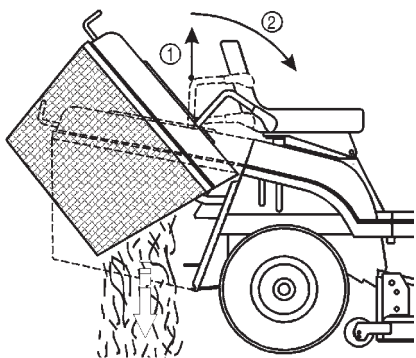


Figura 16

1. Tire hacia arriba
 2. Empuje hacia adelante y hacia abajo
-
3. Tire lentamente hacia arriba de la palanca de vaciado para volver a poner el recogehierbas en posición de operación.

Cómo remolcar accesorios

El tractor está equipado para remolcar accesorios de un peso máximo de 150 kg.

1. Retire el recogehierbas; consulte Cómo retirar el recogehierbas, página 34.
2. Instale el accesorio en el enganche de remolque situado en la parte inferior trasera del tractor (Fig. 17).

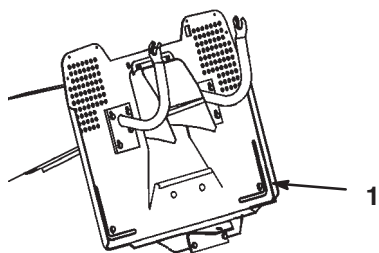


Figura 17

1. Enganche de remolque

Consejos de operación

- Para obtener el mejor rendimiento, haga funcionar el motor a velocidad máxima. El cortacésped requiere aire para cortar bien los recortes de hierba, así que no ponga la altura de corte demasiado baja, ni rodee totalmente el cortacésped con hierba sin cortar. Deje siempre un lado del cortacésped libre de hierba sin cortar, para permitir la entrada de aire en el cortacésped.
- Corte la hierba algo más larga de lo habitual para asegurar que la altura de corte del cortacésped no deje “calvas” en terrenos desiguales. Si la hierba tiene más de 15 cm de alto, es preferible cortar el césped dos veces para asegurar un aspecto aceptable.
- Es mejor cortar solamente un tercio aproximadamente de la hoja de hierba. No corte más, a no ser que haya poca densidad de hierba o al final del otoño, cuando la hierba crece más lentamente.
- Alterne la dirección de corte para mantener la hierba erguida. De esta forma también se ayuda a dispersar mejor los recortes sobre el césped y se conseguirá una mejor descomposición y fertilización.
- La hierba crece a velocidades distintas según la estación. Para mantener la misma altura de corte, lo cual está recomendado, corte el césped con más frecuencia durante la primavera. A medida que avanza el verano, la velocidad de crecimiento de la hierba decrece, por ello debe cortarse con menor frecuencia.
- Si la hierba es más larga de lo habitual, o si contiene un elevado grado de humedad, utilice una altura de corte mayor de lo normal y corte la hierba con este ajuste; luego corte la hierba de nuevo a la altura normal (altura menor).
- Si es necesario detener el avance del tractor mientras se corta el césped, es posible que caigan recortes sobre el césped. Para evitar esto, haga lo siguiente:
 - Engrane las cuchillas y desplácese a una zona previamente segada.
 - Para dispersar homogéneamente los recortes, eleve la altura de corte en una o dos posiciones mientras conduce hacia adelante con las cuchillas engranadas.
- Utilice la conexión de lavado para limpiar recortes y suciedad de los bajos del cortacésped después de cada uso. Si se acumulan hierba y suciedad en el interior del cortacésped, la calidad del corte llegará a ser insatisfactoria.
- Mantenga las cuchillas afiladas durante toda la temporada de siega. Unas cuchillas afiladas cortan limpiamente la hierba sin rasgar o deshilar las hojas. Si se rasgan o se deshilaran, los bordes de las hojas se secarán, y se retardará su crecimiento y se favorecerá la aparición de enfermedades. Cada 30 días, revise el filo de las cuchillas y elimine cualquier mella con una lima.

Mantenimiento

Nota: Los lados derecho e izquierdo del tractor se determinan desde la posición normal del operador.

Calendario recomendado de mantenimiento

Intervalo de mantenimiento y servicio	Procedimiento de mantenimiento
Después de las 5 primeras horas	<ul style="list-style-type: none">• Cambie el aceite del motor.
Después de las 20 primeras horas	<ul style="list-style-type: none">• Verifique el ajuste de la correa de transmisión de las cuchillas.
Cada utilización	<ul style="list-style-type: none">• Compruebe el nivel de aceite del motor.• Compruebe el sistema de seguridad.• Limpie la carcasa del cortacésped.• Compruebe el nivel del electrolito de la batería.• Compruebe la presión de los neumáticos.• Compruebe las cuchillas.• Compruebe los frenos.
Cada 25 horas	<ul style="list-style-type: none">• Engrase el chasis. ²• Limpie el limpiador de aire de gomaespuma. ²• Limpie la zona exterior del motor.
Cada 50 horas	<ul style="list-style-type: none">• Cambie el aceite del motor. ¹• Ajuste la correa de transmisión de las cuchillas.
Cada 100 horas	<ul style="list-style-type: none">• Revise el limpiador de aire de papel. ²• Compruebe la bujía.• Cambie el filtro de combustible.
Antes del almacenamiento	<ul style="list-style-type: none">• Realice todos los procedimientos de mantenimiento arriba citados.• Compruebe que las correas no están desgastadas ni agrietadas.• Drene el depósito de combustible.• Pinte cualquier superficie desconchada.• Cargue la batería y desconecte los cables.

¹Cambie el aceite del motor con más frecuencia si utiliza el tractor con carga pesada o en altas temperaturas ambientales.

²Siga este procedimiento más a menudo en condiciones de suciedad o polvo.

Importante Consulte en el manual del operador del motor procedimientos adicionales de mantenimiento.



Cuidado



Si deja la llave en el interruptor de encendido, alguien podría arrancar el motor accidentalmente y causar lesiones graves a usted o a otras personas.

Retire la llave del interruptor de encendido y desconecte el cable de la bujía antes de realizar cualquier operación de mantenimiento. Aparte el cable para evitar su contacto accidental con la bujía.

Revisión del aceite de motor

Compruebe el nivel de aceite cada día o después de cada uso.

Cambie el aceite después de las 5 primeras horas de operación y luego cada 50 horas de operación.

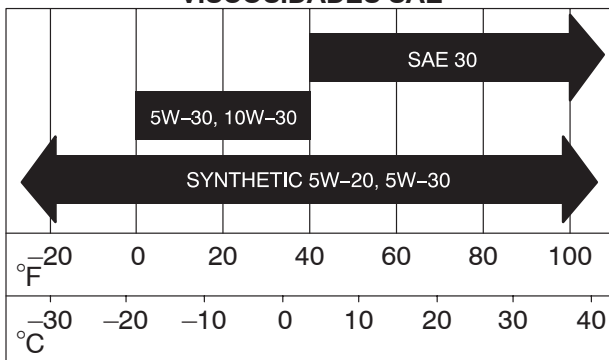
Nota: Cambie el aceite con más frecuencia en condiciones de funcionamiento de mucho polvo o arena.

Tipo de aceite: Aceite detergente (servicio API SF, SG, SH, SJ o superior)

Capacidad del cárter: 1,7 litros con filtro; 1,4 litros sin filtro

Viscosidad: Consulte la tabla siguiente.

UTILICE ACEITES CON LAS SIGUIENTES VISCOSIDADES SAE



Verificación del nivel de aceite

1. Aparque el tractor en una superficie nivelada.
2. Desengrane las cuchillas (PTO).
3. Ponga el freno de estacionamiento.
4. Pare el motor y espere a que se detengan todas las piezas en movimiento.

5. Retire la llave de contacto.

6. Abra el capó.

7. Limpie alrededor de la varilla de nivel de aceite (Fig. 18) para impedir que caiga suciedad por el orificio de llenado y cause daños en el motor.

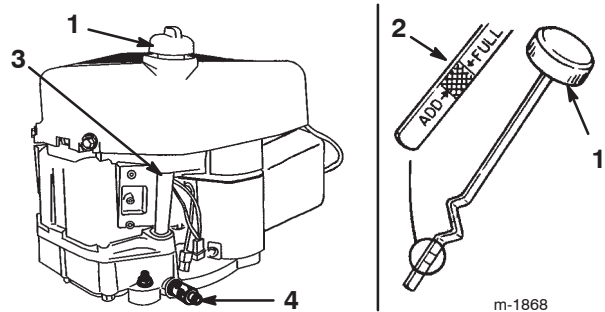


Figura 18

1. Varilla de aceite
2. Extremo metálico
3. Tubo de llenado
4. Válvula de vaciado de aceite

8. Desenrosque la varilla de aceite y limpie el extremo metálico (Fig. 18).

9. Enrosque la varilla de aceite a fondo en el tubo de llenado (Fig. 18).

10. Desenrosque de nuevo la varilla y observe el extremo metálico. Si el nivel de aceite es bajo, vierta lentamente sólo la cantidad de aceite suficiente en el tubo de llenado para que el nivel llegue a la marca Full (lleno) de la varilla.

Importante No llene excesivamente el cárter de aceite ya que podría dañarse el motor al ponerse en marcha.

Cómo cambiar el aceite

1. Arranque el motor y déjelo funcionar durante 5 minutos.

Nota: De esta forma, el aceite se calentará y será más fácil drenarlo.

2. Aparque el tractor de manera que el lado de drenaje esté ligeramente más bajo que el lado opuesto para asegurar que el aceite se drene completamente.
3. Desengrane las cuchillas (PTO).
4. Ponga el freno de estacionamiento.
5. Pare el motor y espere a que se detengan todas las piezas en movimiento.
6. Retire la llave de contacto.
7. Deslice el tubo de vaciado sobre la válvula de vaciado.
8. Coloque un recipiente debajo del tubo de vaciado.
9. Gire la válvula de vaciado para que se drene el aceite (Fig. 19).

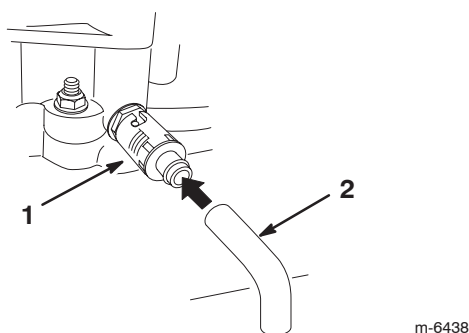


Figura 19

1. Válvula de vaciado de aceite
2. Tubo de vaciado de aceite

10. Cuando el aceite se haya drenado completamente, cierre la válvula de vaciado.

11. Retire el tubo de vaciado (Fig. 19).

Nota: Recicle correctamente el aceite usado.

12. Limpie alrededor de la varilla de aceite y desenrosque el tapón (Fig. 18).

13. Vierta lentamente aproximadamente un 80% del aceite de motor por el tubo de llenado (Fig. 18). Consulte Revisión del aceite de motor, página 22.

14. Compruebe el nivel de aceite; consulte Verificación del nivel de aceite, página 22.

15. Añada más aceite lentamente hasta que llegue a la marca Full (lleno).

Mantenimiento del freno

El freno está ubicado en la parte derecha del eje trasero, en la parte interna de la rueda trasera (Fig. 20).

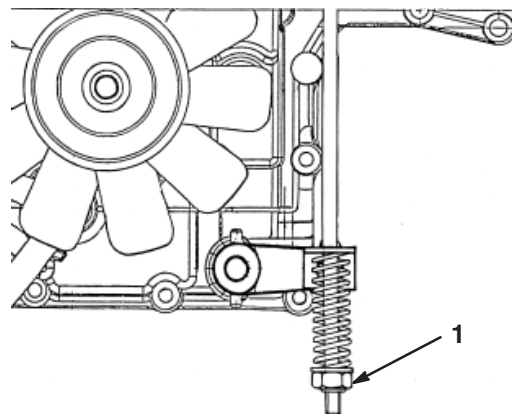


Figura 20

1. Tuerca de ajuste del freno

Si el tractor no se detiene en 1 metro a máxima velocidad en la marcha más alta, es necesario ajustar el freno.

Comprobación del freno

1. Aparque el tractor en una superficie nivelada.
2. Desengrane las cuchillas (PTO).
3. Ponga el freno de estacionamiento.
4. Pare el motor y espere a que se detengan todas las piezas en movimiento.
5. Retire la llave de contacto.
6. Tire del control de tracción a la posición Empujar (Fig. 14).
7. Si las ruedas traseras se bloquean y patinan cuando usted empuja la máquina hacia adelante, no necesita ajustar el freno. Si las ruedas giran y no se bloquean, ajuste el freno; consulte la sección Ajuste del freno (a continuación).

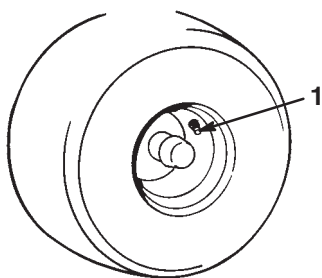
Ajuste del freno

1. Revise el freno antes de ajustarlo; consulte la sección anterior Comprobación del freno.
2. Asegúrese de que el control de tracción está en la posición Funcionamiento (Fig. 14) y que el freno de estacionamiento está puesto.
3. Gire la tuerca de ajuste del freno en el sentido de las agujas del reloj hasta que no pueda empujar el tractor (Fig. 20).

4. Quite el freno de estacionamiento y asegúrese de que las ruedas traseras giran libremente cuando se empuja el tractor. Si no giran, gire la tuerca de ajuste del freno en el sentido contrario a las agujas del reloj hasta que pueda empujar el tractor.
5. Verifique de nuevo la operación del freno; consulte la sección anterior Comprobación del freno.

Comprobación de la presión de los neumáticos

Mantenga la presión de los neumáticos delanteros a 120 kPa y los traseros a 100 kPa. Compruebe la presión en la válvula (Fig. 21) cada 25 horas de operación o cada año, lo que ocurra primero. Las lecturas de presión son más exactas cuando los neumáticos están fríos.



m-1872

Figura 21

1. Vástago de la válvula

Engrase y lubricación del tractor

Engrase el tractor con grasa de propósito general cada 25 horas de funcionamiento o una vez al año, lo que ocurra primero. Engrase el tractor con más frecuencia si las condiciones de operación son de mucho polvo o arena.

Cómo engrasar el tractor

1. Desengrane las cuchillas (PTO).
2. Ponga el freno de estacionamiento.
3. Pare el motor y espere a que se detengan todas las piezas en movimiento.
4. Retire la llave de contacto.
5. Limpie con un trapo los puntos de engrase. Rasque cualquier pintura de la parte delantera de los puntos de engrase.
6. Conecte una pistola de engrasar a cada punto de engrase y bombee grasa en éste.
7. Limpie cualquier exceso de grasa.

Dónde engrasar

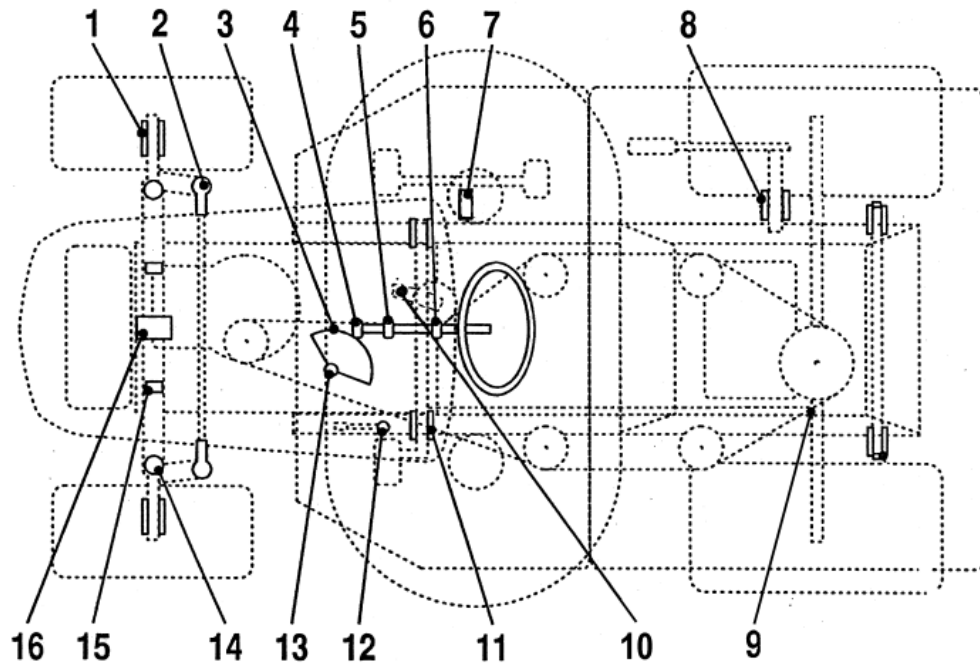


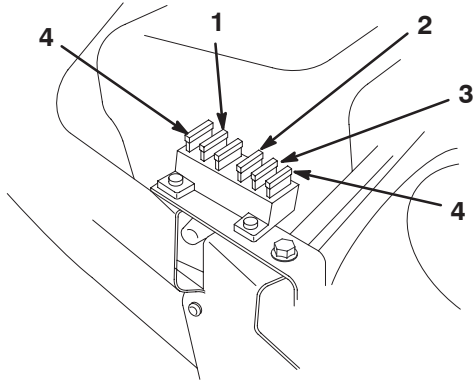
Figura 22

Lista de lubricación

Elemento	Nombre	Cantidad	Intervalo (horas)	Lubricante
1	Ruedas delanteras – puntos de engrase	2	25	Grasa
2	Articulaciones esféricas de la dirección	4	50	Aceite
3	Sector dentado – dirección	1	50	Grasa
4	Piñón – dirección	1	25	Grasa
5	Cojinete del eje de dirección	1	50	Aceite
6	Cojinete del eje de dirección	1	50	Aceite
7	Palanca de movimiento – punto de engrase	1	50	Grasa
8	Cubo del eje, para elevar la carcasa del cortacésped	1	50	Aceite
9	Articulaciones esféricas del acoplamiento de movimiento	4	50	Aceite
10	Cubos del pedal de freno	2	50	Aceite
11	Anillo del freno de estacionamiento	1	50	Aceite
12	Cojinete de dirección	1	25	Grasa
13	Ejes izquierdo y derecho – puntos de engrase	2	25	Grasa
14	Pernos de bisagra de la carcasa del cortacésped	6	Cuando se retira	Grasa
15	Pivotes del eje delantero	2	Cuando se retira	Grasa
16	Pivotes del eje delantero	2	25	Grasa

Cambio del fusible

El sistema eléctrico está protegido con fusibles. Se encuentran debajo del capó, cerca del depósito de combustible (Fig. 23). Si se funde un fusible, compruebe que no hay cortocircuito en el cableado del circuito.



m-4986

Figura 23

- | | |
|--|---------------------------------|
| 1. Principal/batería | 3. Zumbador recogehierbas lleno |
| 2. Interruptores de seguridad, embrague eléctrico y control de crucero | 4. Fusible de repuesto |

Para cambiar el fusible, tire hacia arriba para sacarlo del zócalo. Empuje hacia abajo para insertarlo.

- Principal/batería – 15 amperios
- Interruptores de seguridad, embrague eléctrico y control de crucero – 10 amperios
- Zumbador recogehierbas lleno – 5 amperios

Mantenimiento de la batería

Verifique el nivel de electrolito de la batería antes de cada uso. Mantenga siempre la batería limpia y completamente cargada. Utilice una toalla de papel para limpiar la batería y su soporte. Si los bornes de la batería están corroídos, límpielos con una disolución de 4 partes de agua y 1 parte de bicarbonato sódico. Aplique una ligera capa de grasa en los bornes de la batería para evitar la corrosión.

Tensión y amperaje de la batería: 12 voltios, 190 amperios de arranque en frío.

Cómo retirar la batería



Advertencia



Los terminales de la batería o una herramienta metálica podrían hacer cortocircuito si entran en contacto con los componentes metálicos del tractor, causando chispas. Las chispas podrían hacer explotar los gases de la batería, causando lesiones personales.

- Al retirar o colocar la batería, no deje que los terminales de la batería toquen ninguna parte metálica del tractor.
- No deje que las herramientas metálicas hagan cortocircuito entre los terminales de la batería y las partes metálicas del tractor.

1. Desengrane las cuchillas (PTO).
2. Ponga el freno de estacionamiento.
3. Pare el motor y espere a que se detengan todas las piezas en movimiento.
4. Retire la llave de contacto.
5. Incline el asiento hacia adelante para descubrir la batería.
6. Levante la cubierta de goma del cable negativo (negro).
7. Desconecte el cable negativo (negro) del borne de la batería (Fig. 24).

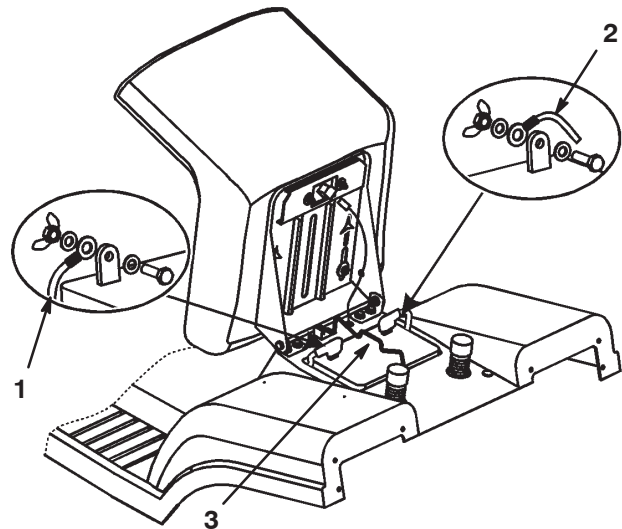


Figura 24

- | | |
|---------------------------|------------------------|
| 1. Cable negativo (negro) | 3. Varilla de sujeción |
| 2. Cable positivo (rojo) | |



Advertencia



Un enrutado incorrecto de los cables de la batería podría dañar el tractor y los cables, causando chispas. Las chispas podrían hacer explotar los gases de la batería, causando lesiones personales.

- **Desconecte siempre el cable negativo (negro) de la batería antes de desconectar el cable positivo (rojo).**
- **Conecte siempre el cable positivo (rojo) de la batería antes de conectar el cable negativo (negro).**

8. Levante la cubierta de goma del cable positivo (rojo).
9. Desconecte el cable positivo (rojo) del borne de la batería (Fig. 24).
10. Retire la varilla de sujeción de la batería (Fig. 24).
11. Retire la batería del chasis.

Instalación de la batería

1. Coloque la batería en el chasis con los bornes hacia la parte delantera del tractor (Fig. 24).
2. Fije la batería en el chasis con la varilla de sujeción (Fig. 24).
3. Usando el perno y la tuerca de mariposa, conecte el cable positivo (rojo) al borne positivo (+) de la batería (Fig. 24). Deslice la cubierta de goma sobre el borne de la batería.
4. Usando el perno y la tuerca de mariposa, conecte el cable negativo (negro) al borne negativo (-) de la batería (Fig. 24). Deslice la cubierta de goma sobre el borne de la batería.

Verificación del nivel de electrolito

1. Inclíne el asiento hacia adelante para descubrir la batería.
2. Retire los tapones de llenado. Si el electrolito no llega a la parte inferior del tubo (Fig. 25), añada la cantidad necesaria de agua destilada; consulte Cómo añadir agua a la batería, página 27.

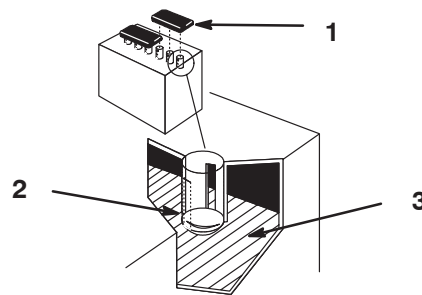


Figura 25

1. Tapones de llenado
2. Parte inferior del tubo
3. Placas

1262



Peligro



El electrolito de la batería contiene ácido sulfúrico, que es un veneno mortal y causa quemaduras graves.

- **No beba electrolito y evite el contacto con la piel, los ojos y la ropa. Lleve gafas de seguridad para proteger sus ojos, y guantes de goma para proteger sus manos.**
- **Llene la batería en un lugar que tenga disponible agua limpia para enjuagar la piel.**

Añadir agua a la batería

El mejor momento para añadir agua destilada a la batería es justo antes de operar el tractor. Esto permite que el agua se mezcle perfectamente con la solución de electrolito.

1. Limpie la parte superior de la batería con una toalla de papel.
2. Retire los tapones de llenado (Fig. 25).
3. Vierta lentamente agua destilada en cada célula de la batería hasta que el nivel llegue a la parte inferior del tubo (Fig. 25).

Importante No llene la batería demasiado. El electrolito (ácido sulfúrico) puede causar corrosión importante y dañar el chasis.

4. Vuelva a colocar los tapones de llenado.

Carga de la batería



Advertencia



El proceso de carga de la batería produce gases que pueden explotar.

No fume nunca cerca de la batería, y mantenga alejados de la batería chispas y llamas.

Importante Mantenga siempre la batería totalmente cargada (gravedad específica 1,260), especialmente por debajo de los 0°C para prevenir daños a la batería.

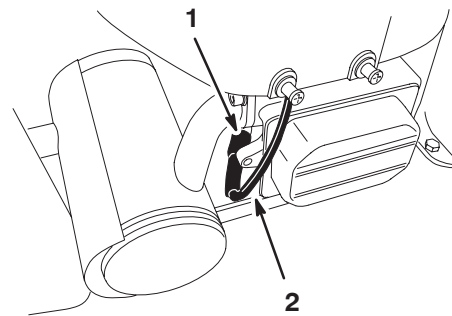
1. Retire la batería del chasis; consulte la sección Cómo retirar la batería, en la página 26.
2. Verifique el nivel de electrolito; consulte Verificación del nivel de electrolito, página 27.
3. Retire los tapones de llenado de la batería y conecte un cargador de baterías de 2 amperios a los bornes de la batería.
4. Cargue la batería a un ritmo de 2 amperios o menos durante 4 horas (12 voltios). **No sobrecargue la batería.**
5. Coloque los tapones de llenado cuando la batería esté totalmente cargada.
6. Instale la batería en el chasis; consulte Instalación de la batería, página 27.

Mantenimiento de la bujía

Revise la bujía cada 25 horas de funcionamiento. Instale una nueva bujía tipo **Champion RJ12YC o equivalente** después de cada 100 horas de funcionamiento. Asegúrese de que la distancia entre los electrodos central y lateral es de 0,76 mm antes de instalar la bujía. Utilice una llave para bujías para desmontar e instalar la bujía y una galga de espesores/herramienta de separación de electrodos para comprobar y ajustar la distancia entre los mismos.

Desmontaje de la bujía

1. Desengrane las cuchillas (PTO).
2. Ponga el freno de estacionamiento.
3. Pare el motor y espere a que se detengan todas las piezas en movimiento.
4. Retire la llave de contacto.
5. Abra el capó.
6. Desconecte el cable de la bujía (Fig. 26).



m-6419

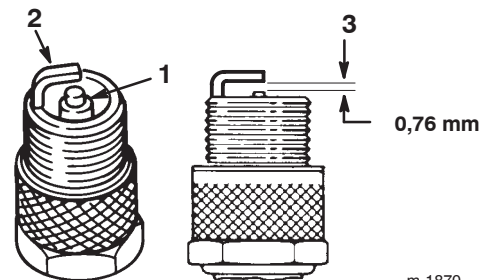
Figura 26

1. Bujía
2. Cable de la bujía

7. Limpie alrededor de la bujía para evitar que entre suciedad en el motor y pueda causar daños.
8. Retire la bujía y la arandela de metal (Fig. 26).

Inspección de la bujía

1. Mire hacia la parte central de la bujía (Fig. 27). Si se observa un color gris o marrón claro en el aislante, el motor está funcionando correctamente. Si el aislante aparece de color negro, significa que el limpiador de aire está sucio.



m-1870

Figura 27

1. Aislante del electrodo central
2. Electrodo lateral
3. Hueco entre electrodos (no a escala)

Importante No limpie la bujía. Cambie siempre la bujía si tiene un revestimiento negro, electrodos desgastados, una película aceitosa o grietas.

2. Compruebe la separación entre los electrodos central y lateral (Fig. 27) y doble el electrodo lateral si la separación no es correcta.

Instalación de la bujía

1. Instale la bujía y la arandela de metal. Compruebe que la distancia entre los electrodos es correcta.
2. Apriete la bujía a 20,4 Nm.
3. Conecte el cable de la bujía (Fig. 26).
4. Cierre el capó.

Drenaje del depósito de combustible

El depósito de combustible debe ser drenado si no se va a utilizar el tractor durante un periodo de más de 30 días.

! **Peligro** !

En ciertas condiciones la gasolina es extremadamente inflamable y altamente explosiva. Un incendio o una explosión provocados por la gasolina puede causarle quemaduras a usted y a otras personas así como daños materiales.

- Drene la gasolina del depósito cuando el motor esté frío. Realice esta operación en un área abierta. Limpie la gasolina derramada.
- No fume nunca mientras drena la gasolina y manténgase alejado de llamas desnudas o de lugares donde una chispa pudiera inflamar los vapores de gasolina.

1. Aparque el tractor de forma que el lado delantero izquierdo quede ligeramente por debajo del lado derecho para asegurarse de que el depósito de combustible se vacíe por completo.
2. Desengrane las cuchillas (PTO).
3. Ponga el freno de estacionamiento.
4. Pare el motor y espere a que se detengan todas las piezas en movimiento.
5. Retire la llave de contacto.
6. Cierre la válvula de cierre del combustible, ubicada debajo de la parte delantera del depósito de combustible.
7. Afloje la abrazadera cerca del filtro de combustible y deslícela por el tubo, alejándola del filtro de combustible (Fig. 28).

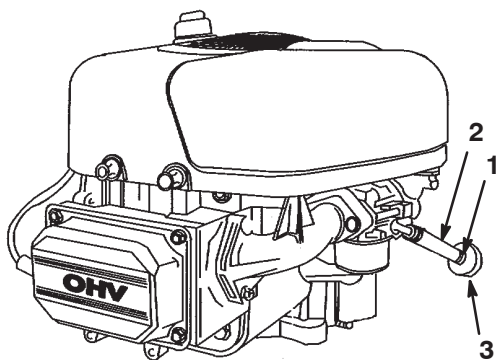


Figura 28

1. Abrazadera
2. Tubo de combustible
3. Filtro de combustible

8. Retire el tubo de combustible del filtro de combustible (Fig. 28).
9. Abra la válvula de cierre del combustible y deje que la gasolina se drene en un recipiente de combustible homologado o un recipiente apropiado.

Nota: Éste es el momento más adecuado para instalar un nuevo filtro de combustible, porque el depósito de combustible está vacío.

10. Instale el tubo de combustible en el filtro de combustible.
11. Acerque la abrazadera al filtro de combustible para fijar el tubo de combustible (Fig. 28).

Cambio del filtro de combustible

Cambie el filtro de combustible cada 100 horas de operación o una vez al año, lo que ocurra primero. El mejor momento para cambiar el filtro de combustible (Fig. 28) es cuando el depósito de combustible está vacío. No instale nunca un filtro sucio después de desmontarlo del tubo de combustible.

1. Aparque el tractor en una superficie nivelada.
2. Desengrane las cuchillas (PTO).
3. Ponga el freno de estacionamiento.
4. Pare el motor y espere a que se detengan todas las piezas en movimiento.
5. Retire la llave de contacto.
6. Cierre la válvula de combustible (Fig. 29)

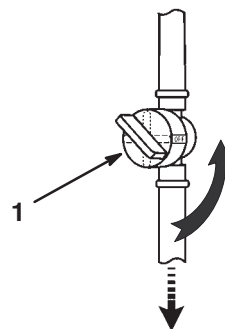


Figura 29

1. Válvula de cierre de combustible
-
7. Apriete los extremos de las abrazaderas y deslícelas por el tubo alejándolas del filtro de combustible usado (Fig. 28).
 8. Retire el filtro de combustible usado del tubo de combustible.
 9. Instale un filtro de combustible nuevo y acerque las abrazaderas al filtro.
 10. Abra la válvula de cierre de combustible.

Mantenimiento del limpiador de aire

Limpiar el elemento de gomaespuma y aplique aceite al mismo después de cada 25 horas de funcionamiento. Cambie el elemento de papel cada 100 horas de operación o una vez al año, lo que ocurra primero.

Nota: Revise el limpiador de aire con mayor frecuencia en condiciones de trabajo de mucho polvo o arena.

1. Aparque el tractor en una superficie nivelada.
2. Desengrane las cuchillas (PTO).
3. Ponga el freno de estacionamiento.
4. Pare el motor y espere a que se detengan todas las piezas en movimiento.
5. Retire la llave de contacto.

Cómo retirar los elementos de gomaespuma y de papel

1. Limpie alrededor del limpiador de aire de forma que la suciedad no penetre en el motor y cause daños.
2. Tire hacia arriba del asa de la tapa del limpiador de aire y gírela hacia el motor (Fig. 30).

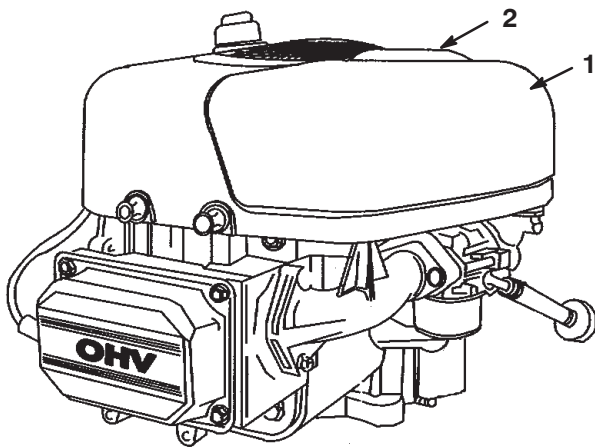


Figura 30

1. Tapa del limpiador de aire
2. Asa de la tapa del limpiador de aire

3. Retire la tapa del limpiador de aire.

4. Deslice cuidadosamente el elemento de papel y el elemento de gomaespuma para retirarlos de la carcasa del soplador (Fig. 31).

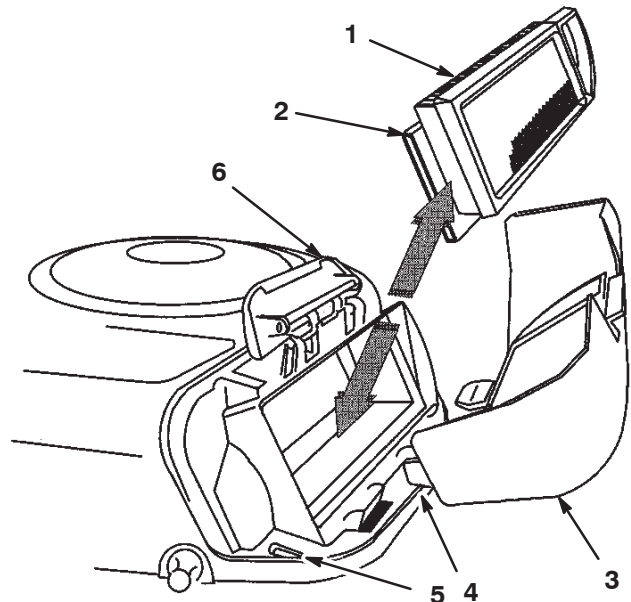


Figura 31

- | | |
|-------------------------------|-----------------------------|
| 1. Elemento de papel | 4. Pestaña |
| 2. Elemento de gomaespuma | 5. Ranura |
| 3. Tapa del limpiador de aire | 6. Alojamiento del soplador |

Cómo limpiar los elementos de gomaespuma y papel

Elemento de gomaespuma

1. Lave el elemento de gomaespuma con jabón líquido y agua templada y enjuáguelo a fondo.
2. Seque el elemento apretándolo con un paño limpio.

Nota: No aplique aceite al elemento de gomaespuma.

Importante Sustituya el elemento de gomaespuma si está roto o desgastado.

Elemento de papel

1. Golpee suavemente el elemento de papel en una superficie plana para eliminar polvo y suciedad.
2. Inspeccione el filtro por si estuviera roto, tuviera una película aceitosa o la junta de goma estuviera dañada.

Importante Nunca limpie el elemento de papel con aire o líquidos a presión, como por ejemplo disolvente, gasolina o queroseno. Sustituya el elemento de papel si está dañado o si no puede ser limpiado a fondo.

Cómo instalar los elementos de gomaespuma y papel

Importante Para evitar dañar el motor, no haga funcionar nunca el motor sin que esté instalado el conjunto completo del limpiador de aire, con elementos de gomaespuma y papel.

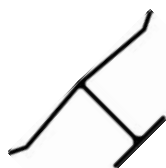
1. Coloque el elemento de papel y el elemento de gomaespuma en la carcasa del soplador.

Nota: Compruebe que la junta de goma queda plana contra la base del limpiador de aire.

2. Alinee las pestañas de la tapa del limpiador de aire con las ranuras de la carcasa del soplador (Fig. 31). Enganche el asa en la tapa y empuje hacia abajo el asa para fijar la tapa.

Mantenimiento de las cuchillas

El logotipo con astas de toro de Toro es una marca registrada de The Toro Company. Identifica el componente en el que aparece como pieza genuina Toro. El logotipo, reproducido a continuación, aparece en cuchillas de corte Toro genuinas.



Nota: Los lados derecho e izquierdo de la máquina se determinan desde la posición normal del operador.

Para garantizar una calidad de corte superior, mantenga afiladas las cuchillas. Para que el afilado y la sustitución sean más cómodos, puede desear adquirir cuchillas de repuesto.



Peligro



Las cuchillas desgastadas o dañadas pueden romperse, y un trozo de la cuchilla podría ser arrojado a la zona donde está el operador u otra persona, provocando lesiones personales graves o la muerte.

- Inspeccione periódicamente las cuchillas, para asegurarse de que no están desgastadas ni dañadas.
- Sustituya cualquier cuchilla que esté desgastada o dañada.

Inspección de las cuchillas

1. Retire el cortacésped; consulte Cómo retirar el cortacésped, página 32.
2. Inspeccione los bordes de corte (Fig. 32). Si los bordes no están afilados o tienen mellas, retire las cuchillas y afílelas; consulte Cómo afilar las cuchillas, página 32.

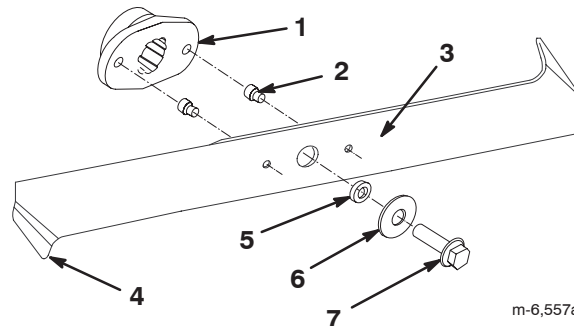


Figura 32

- | | |
|-----------------------------|---------------|
| 1. Impulsor de la cuchilla | 5. Espaciador |
| 2. Pasador de seguridad (2) | 6. Arandela |
| 3. Cuchilla | 7. Perno |
| 4. Extremo inclinado | |

3. Inspeccione las cuchillas, especialmente los extremos inclinados (Fig. 32). Si observa cualquier daño o desgaste en esta zona, instale inmediatamente cuchillas nuevas.
4. Si los pasadores de seguridad están rotos, sustitúyalos inmediatamente (Fig. 32).

Importante Si los pasadores de seguridad están rotos, la correa del cortacésped puede estar dañada. Inspeccione la correa; consulte Ajuste de la correa de transmisión de las cuchillas, página 33.

Cómo retirar las cuchillas

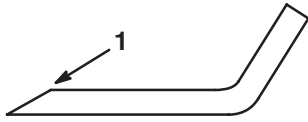
1. Retire el cortacésped; consulte Cómo retirar el cortacésped, página 32.
2. Vuelque el cortacésped con cuidado.
3. Retire los pernos, las arandelas y las cuchillas (Fig. 32). Inserte un bloque de madera entre cada cuchilla y el cortacésped para bloquear la cuchilla mientras se retira cada perno.

Nota: La cuchilla de la derecha tiene un perno con rosca a izquierdas.

4. Compruebe todas las piezas y cambie cualquiera que esté desgastada o dañada.

Cómo afilar las cuchillas

1. Utilice una lima para afilar el filo de corte en ambos extremos de cada cuchilla (Fig. 33). Mantenga el ángulo original. La cuchilla permanece equilibrada si se retira la misma cantidad de material de ambos filos de corte.

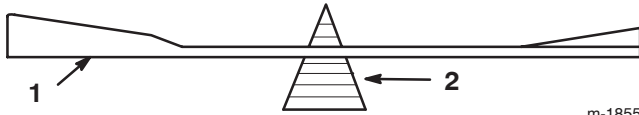


m-1854

Figura 33

1. Afile con el ángulo original.

2. Verifique el equilibrio de cada cuchilla colocándola sobre un equilibrador de cuchillas (Fig. 34). Si la cuchilla se mantiene horizontal, está equilibrada y puede utilizarse. Si la cuchilla no está equilibrada, rebaje algo de metal de la parte posterior de la cuchilla con una lima. Repita este paso hasta que cada cuchilla esté equilibrada.



m-1855

Figura 34

1. Cuchilla
2. Equilibrador

Cómo instalar las cuchillas

1. Instale las cuchillas, las arandelas y los pernos (Fig. 32).

Importante Los extremos inclinados de las cuchillas deben apuntar hacia la parte superior del cortacésped para asegurar un corte correcto.

2. Sitúe las cuchillas a 90 grados entre sí (Fig. 35).

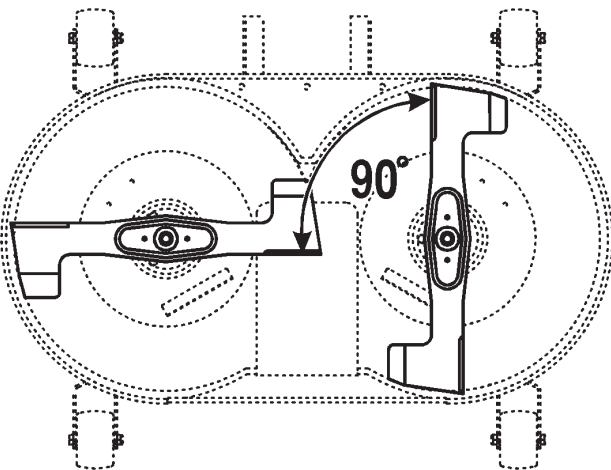


Figura 35

3. Apriete los pernos de las cuchillas a 50 Nm.

Cómo retirar el cortacésped

1. Aparque el tractor en una superficie nivelada.
2. Desengrane las cuchillas (PTO).
3. Ponga el freno de estacionamiento.
4. Pare el motor y espere a que se detengan todas las piezas en movimiento.
5. Retire la llave de contacto.
6. Desconecte el cable de la bujía.
7. Mueva la palanca de ajuste de la altura de corte a la posición más baja.
8. Tire del brazo tensor hacia dentro y retire la correa en V de la polea (Fig. 36).

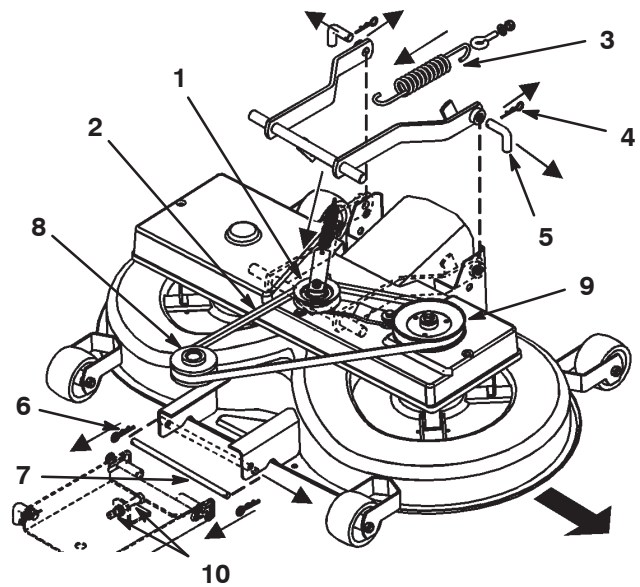


Figura 36

- | | |
|---|---|
| 1. Conjunto de polea tensora y brazo tensor | 7. Pasador delantero |
| 2. Correa en V | 8. Polea del motor |
| 3. Muelle de engranaje | 9. Polea de la correa en V |
| 4. Chavetas traseras | 10. Tuercas M12 de la suspensión delantera |
| 5. Pasadores traseros | 11. Conjunto de ensacado a demanda (no ilustrado) |
| 6. Chavetas delanteras | |

Nota: Para mayor claridad, la figura no muestra el conjunto de ensacado a demanda.

9. Desconecte el muelle de la palanca (Fig. 36).
10. Separe el cortacésped del conducto levantando el conducto por encima de las 2 clavijas soldadas y tirando del conducto hacia atrás unas 4 pulgadas (10 cm). Fije el conducto para que no se caiga.

11. Retire las chavetas de los 2 pasadores traseros y retire los pasadores (Fig. 36).
- Nota:** Es posible que necesite usar alicates para retirar el segundo pasador.
12. Retire la chaveta del pasador delantero y retire el pasador (Fig. 36).
13. Retire la correa en V de la polea del motor (Fig. 36).
14. Retire el cortacésped de debajo del tractor.

Cómo instalar el cortacésped

Invierta el procedimiento descrito en Cómo retirar el cortacésped, página 32.

Ajuste de la correa de transmisión de las cuchillas

Ajuste la correa de transmisión de las cuchillas después de las 20 primeras horas de operación y luego cada 50 horas de operación.

1. Retire el cortacésped; consulte Cómo retirar el cortacésped, página 32.
- Nota:** Es necesario retirar el cortacésped para ajustar correctamente la correa de transmisión de las cuchillas.
2. Retire la polea de la correa en V y el conjunto del brazo tensor (Fig. 36).
3. Retire la cubierta de la correa.

4. Afloje las 2 tuercas hexagonales de la polea tensora (Fig. 37).

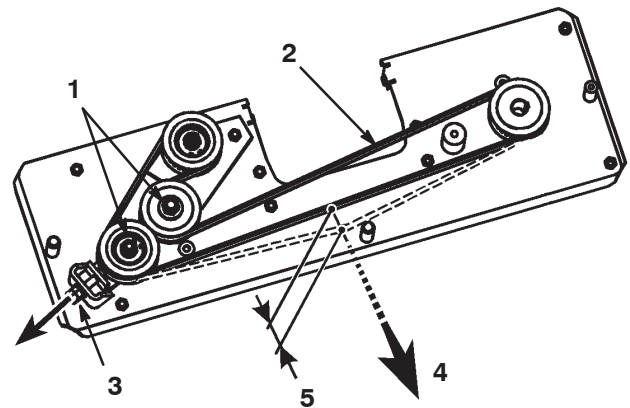


Figura 37

Vista Superior

- | | |
|---------------------------|--------------------|
| 1. Tuercas hexagonales | 4. 30 N de fuerza. |
| 2. Correa del cortacésped | 5. 5 mm |
| 3. Tuerca M10 | |
-
5. Ajuste la tuerca M10 hasta que la correa se flexione 5 mm con una fuerza de 30 N (Fig. 37).
 6. Gire la correa 3 revoluciones.
 7. Compruebe la tensión de la correa y ajústela si es necesario.
 8. Apriete las 2 tuercas hexagonales de la polea tensora.
 9. Instale el cortacésped; consulte Cómo instalar el cortacésped, página 33.

Ajuste de la varilla del cable de ajuste de altura

Compruebe la inclinación longitudinal de las cuchillas cada 100 horas, o cada año, o cada vez que instale el cortacésped. Antes de comprobar la inclinación, infle los neumáticos delanteros y traseros con la presión recomendada; consulte Comprobación de la presión de los neumáticos, página 24. Si la parte delantera del cortacésped no está entre 4 y 11 mm más baja que la parte trasera, ajuste la inclinación de la cuchilla.

1. Aparque el tractor en una superficie nivelada.
2. Desengrane las cuchillas (PTO).
3. Ponga el freno de estacionamiento.
4. Pare el motor y espere a que se detengan todas las piezas en movimiento.
5. Retire la llave de contacto.
6. Desconecte el cable de la bujía.
7. Mueva el pasador inferior de la suspensión delantera a la posición inferior de las ranuras, ajustando las dos tuercas (M12) de la suspensión delantera (Fig. 36).
8. Mueva la palanca de ajuste de altura de corte a la posición 1.
Nota: Las ruedas delanteras del cortacésped deben estar apoyadas en el suelo.
9. Ajuste la contratuerca M8, en el extremo de la varilla de ajuste de altura de corte, hasta que la varilla esté ligeramente tensada (Fig. 38).

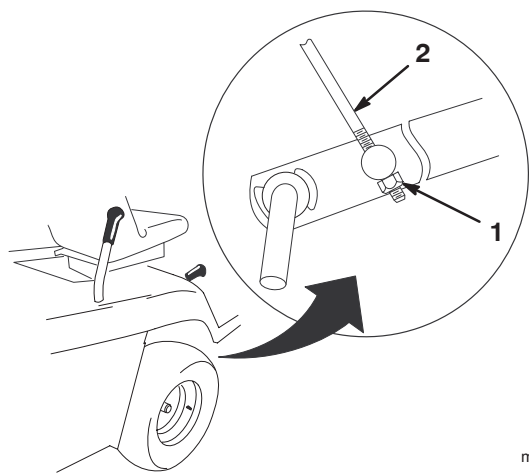


Figura 38

1. Contratuerca M8
2. Varilla de ajuste de altura

Mantenimiento del recogehierbas

Cómo retirar el recogehierbas

1. Usando ambas manos, incline el recogehierbas hacia adelante (Fig. 39).

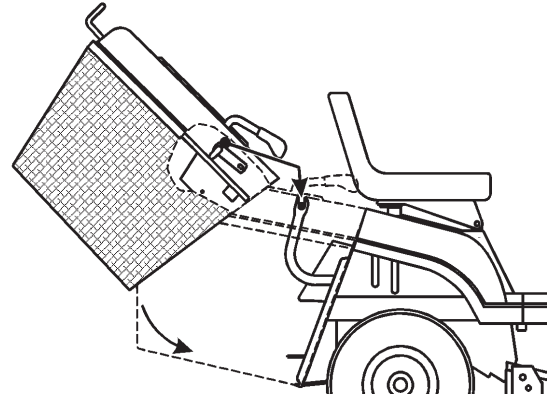


Figura 39

2. Deslice el conjunto cuidadosamente hacia atrás, separándolo de los soportes.

Cómo instalar el recogehierbas

1. Levante el conjunto del recogehierbas usando ambas manos.
2. Incline el recogehierbas hacia adelante aproximadamente 40 grados, y deslícelo sobre los dos soportes de la parte trasera del tractor (Fig. 39).

Nota: Asegúrese de que la flecha que está en la parte superior del recogehierbas está alineada con la flecha del tractor. El cortacésped no funcionará si el recogehierbas no está colocado.

Limpieza del recogehierbas y el conducto

Si la malla del recogehierbas se atasca de suciedad y hierba, o si el sensor de 'recogehierbas lleno' está sucio, limpie el recogehierbas.

1. Desengrane las cuchillas (PTO).
2. Ponga el freno de estacionamiento.
3. Pare el motor y espere a que se detengan todas las piezas en movimiento.
4. Retire la llave de contacto.
5. Retire el recogehierbas; consulte Cómo retirar el recogehierbas, página 34.
6. Limpie el recogehierbas con agua a presión.
7. Pase un paño por la zona alrededor del sensor de 'recogehierbas lleno'.
8. Asegúrese de que el ensacado a demanda está en modo de ensacado y limpie el interior del conducto hasta el cortacésped.
9. Instale el recogehierbas; consulte Cómo instalar el recogehierbas, página 34.

Nota: Deje que el recogehierbas se seque del todo antes de instalarlo.

Limpieza y almacenamiento del tractor

1. Desengrane las cuchillas (PTO).
2. Ponga el freno de estacionamiento.
3. Pare el motor y espere a que se detengan todas las piezas en movimiento.
4. Retire la llave de contacto.
5. Retire el recogehierbas y límpielo; consulte Mantenimiento del recogehierbas, página 34.
6. Retire los recortes de hierba, la suciedad y la mugre de las piezas externas de todo el tractor, especialmente el motor. Limpie la suciedad y la broza de la parte exterior del alojamiento de las aletas de la culata de cilindros del motor y del soplador.

Importante El tractor puede lavarse con un detergente suave y agua. No utilice líquidos a presión para lavar el tractor. Los líquidos a presión pueden dañar el sistema eléctrico o eliminar grasa necesaria en los puntos de fricción. No utilice demasiada agua, especialmente cerca del tablero de control, las luces, el motor y la batería.

7. Compruebe el freno; consulte la sección Comprobación del freno, en la página 23.
8. Revise el limpiador de aire; consulte Mantenimiento del limpiador de aire, página 30.
9. Engrase el chasis; consulte Engrase y lubricación del tractor, en la página 24.
10. Cambie el aceite del motor y el filtro; consulte Revisión del aceite del motor, página 22.
11. Compruebe la presión de los neumáticos; consulte Comprobación de la presión de los neumáticos, en la página 24.
12. Cuando vaya a almacenar el tractor durante más de 30 días, prepárelo de la siguiente forma:

A. Agregue un estabilizador/acondicionador a base de petróleo al combustible del depósito, siguiendo las instrucciones del fabricante del estabilizador. **No use un estabilizador a base de alcohol (etanol o metanol).**

Nota: Un estabilizador/acondicionador de combustible es más eficaz cuando se mezcla con gasolina fresca y se utiliza en todo momento.

- B. Haga funcionar el motor durante cinco minutos para distribuir el combustible con acondicionador por todo el sistema de combustible.
- C. Pare el motor, deje que se enfríe, y drene el depósito de combustible; consulte Drenaje del depósito de combustible, página 29.
- D. Arranque el motor y hágalo funcionar hasta que se pare.
- E. Estrangule o cebe el motor.
- F. Ponga en marcha y haga funcionar el motor hasta que no vuelva a arrancar.
- G. Recicle el aceite usado según la normativa local.
- H. Cierre la válvula de cierre de combustible.

Importante No guarde la gasolina con estabilizador/acondicionador durante más de 90 días.

13. Retire e inspeccione la bujía; consulte Mantenimiento de la bujía, página 28. Con la bujía retirada del motor, vierta dos cucharadas soperas de aceite de motor en el orificio de la bujía. Utilice el motor de arranque eléctrico para hacer girar el motor y distribuir el aceite dentro del cilindro. Instale la bujía pero no conecte el cable a la bujía.

14. Desconecte el cable negativo de la batería. Limpie la batería y los terminales. Compruebe el nivel de electrolito y cargue la batería completamente; consulte Mantenimiento de la batería, página 26. Deje el cable negativo desconectado de la batería durante el almacenamiento.

Importante La batería debe estar completamente cargada para evitar que se congele y sufra daños a temperaturas por debajo de 0°C. Se puede almacenar una batería con plena carga durante el invierno sin tener que recargarla.

15. Revise y apriete todos los pernos, tuercas y tornillos.
Repáre o sustituya cualquier pieza desgastada o dañada.

16. Pinte cualquier superficie rayada o de metal desnudo con pintura, que puede adquirirse de un Distribuidor de Servicio Autorizado.

17. Almacene el tractor en un garaje o almacén limpio y seco. Retire la llave de contacto y la llave KeyChoice del cortacésped y guárdelas en un lugar que le sea fácil recordar. Cubra el tractor para protegerlo y mantenerlo limpio.

Solución de problemas

Problema	Posibles causas	Acción correctora
El motor de arranque no se engrana.	<ol style="list-style-type: none"> 1. El pomo de control de las cuchillas (PTO) está engranado. 2. El freno de estacionamiento no está puesto. 3. La batería está descargada. 4. Las conexiones eléctricas están corroídas o sueltas. 5. Un fusible esta fundido. 6. Un relé o interruptor está dañado. 	<ol style="list-style-type: none"> 1. Ponga el pomo de control de las cuchillas (PTO) en Desengranado. 2. Ponga el freno de estacionamiento. 3. Cargue la batería. 4. Verifique que hay buen contacto en las conexiones eléctricas. 5. Cambie el fusible. 6. Póngase en contacto con un Distribuidor de Servicio Autorizado.
El motor se sobrecalienta.	<ol style="list-style-type: none"> 1. La carga del motor es excesiva. 2. El nivel de aceite en el cárter está bajo. 3. Las aletas de refrigeración y los conductos de aire situados debajo del alojamiento del soplador del motor están obstruidos. 	<ol style="list-style-type: none"> 1. Reduzca la velocidad sobre el terreno. 2. Añada aceite al cárter. 3. Elimine la obstrucción de las aletas de refrigeración y de los conductos de aire.
No es posible conducir el tractor.	<ol style="list-style-type: none"> 1. El control de tracción está en la posición Empujar. 2. La correa de tracción está desgastada, floja o rota. 3. La correa de tracción se ha salido de la polea. 	<ol style="list-style-type: none"> 1. Mueva el control de tracción a la posición Funcionamiento. 2. Póngase en contacto con un Distribuidor de Servicio Autorizado. 3. Póngase en contacto con un Distribuidor de Servicio Autorizado.

Problema	Posibles causas	Acción correctora
El motor no arranca, arranca con dificultad, o no sigue funcionando.	<ol style="list-style-type: none"> 1. El operador no está sentado. 2. El depósito de combustible está vacío. 3. El limpiador de aire está sucio. 4. El cable de la bujía está suelto o desconectado. 5. Una bujía está picada, sucia o la distancia entre los electrodos es incorrecta. 6. El estérter no se cierra. 7. El filtro de combustible está sucio. 8. La velocidad de ralentí es demasiado baja o la mezcla es incorrecta. 9. Hay suciedad, agua o combustible viejo en el sistema de combustible. 10. La válvula de cierre de combustible está cerrada. 	<ol style="list-style-type: none"> 1. Siéntese en el asiento. 2. Llene el depósito de combustible con gasolina. 3. Limpie o cambie el elemento del limpiador de aire. 4. Instale el cable en la bujía. 5. Instale una bujía nueva, con los electrodos a la distancia correcta. 6. Ajuste el cable del acelerador. 7. Cambie el filtro de combustible. 8. Ajuste la velocidad de ralentí del carburador y la mezcla de ralentí. 9. Póngase en contacto con un Distribuidor de Servicio Autorizado. 10. Abra la válvula de cierre de combustible.
El motor pierde potencia.	<ol style="list-style-type: none"> 1. La carga del motor es excesiva. 2. El limpiador de aire está sucio. 3. El nivel de aceite en el cárter está bajo. 4. Las aletas de refrigeración y los conductos de aire situados debajo del alojamiento del soplador del motor están obstruidos. 5. La bujía está picada, sucia o la distancia entre los electrodos es incorrecta. 6. El orificio de ventilación del tapón del depósito de combustible está bloqueado. 7. El filtro de combustible está sucio. 8. Hay suciedad, agua o combustible viejo en el sistema de combustible. 	<ol style="list-style-type: none"> 1. Reduzca la velocidad sobre el terreno. 2. Limpie el elemento del limpiador de aire. 3. Añada aceite al cárter. 4. Elimine la obstrucción de las aletas de refrigeración y de los conductos de aire. 5. Instale una bujía nueva, con los electrodos a la distancia correcta. 6. Limpie o sustituya el tapón del depósito de combustible. 7. Cambie el filtro de combustible. 8. Póngase en contacto con un Distribuidor de Servicio Autorizado.

Problema	Posibles causas	Acción correctora
Hay una vibración anormal.	<ol style="list-style-type: none"> 1. Las cuchillas están dobladas o desequilibradas. 2. Los tornillos de montaje de la cuchilla están sueltos. 3. Los pernos de montaje del motor están sueltos. 4. La polea del motor, la polea tensora o la polea de las cuchillas está suelta. 5. La polea del motor está dañada. 6. La correa de transmisión de las cuchillas está dañada. 	<ol style="list-style-type: none"> 1. Instale cuchillas nuevas. 2. Apriete los tornillos de montaje de la cuchilla. 3. Apriete los pernos de montaje del motor. 4. Apriete la polea correspondiente. 5. Póngase en contacto con un Distribuidor de Servicio Autorizado. 6. Instale una nueva correa de transmisión de las cuchillas.
Las cuchillas no giran.	<ol style="list-style-type: none"> 1. La correa de transmisión de las cuchillas está desgastada, suelta o rota. 2. La correa de transmisión de las cuchillas se ha salido de la polea. 3. El recogehierbas no está colocado. 	<ol style="list-style-type: none"> 1. Instale una nueva correa de transmisión de las cuchillas. 2. Instale la correa de transmisión de las cuchillas y ajústela con la tensión correcta. 3. Instale el recogehierbas.
La altura de corte no es homogénea.	<ol style="list-style-type: none"> 1. La presión de los neumáticos es incorrecta. 2. El cortacésped no está nivelado. 3. Los bajos del cortacésped están sucios. 4. Los tornillos de montaje de la cuchilla están sueltos. 5. La tensión de la correa de transmisión de las cuchillas es incorrecta. 	<ol style="list-style-type: none"> 1. Infle los neumáticos a la presión recomendada. 2. Ajuste la varilla del cable de ajuste de altura. 3. Limpie los bajos del cortacésped. 4. Apriete los tornillos de montaje de la cuchilla. 5. Ajuste la correa de transmisión de las cuchillas.

