



DH 200

Tondeuse autoportée

Modèle N° 74571 – 250000001 et suivants

Manuel de l'utilisateur

Table des matières

	Page
Introduction	2
Sécurité	3
Consignes de sécurité pour les tondeuses autoportées à lames rotatives	3
Informations concernant la sécurité des tondeuses autoportées Toro	5
Pression acoustique	5
Puissance acoustique	5
Niveau de vibrations	5
Mesure de la pente	7
Autocollants de sécurité et d'instructions	9
Essence et huile	12
Essence préconisée	12
Utilisation d'un stabilisateur/conditionneur	12
Plein du réservoir de carburant	12
Contrôle du niveau d'huile moteur	12
Utilisation	13
Commandes	13
Utilisation du frein de stationnement	13
Positionnement du siège	13
Commande de la lame (PDF)	14
Témoin de bac à herbe	14
Réglage de la hauteur de coupe	14
Réglage du déflecteur d'éjection	15
Réglage des roues de jauge de la tondeuse	15
Démarrage du moteur	15
Arrêt du moteur	16
Utilisation du système de sécurité	16
Contrôle du système de sécurité	18
Pousser le tracteur manuellement	18
Marche avant ou arrière	19
Arrêt du tracteur	19
Utilisation du bac à herbe sur demande	19
Vider le bac à herbe	20
Dispositifs d'attelage	20
Conseils d'utilisation	20
Entretien	21
Programme d'entretien recommandé	21
Vidange de l'huile moteur et remplacement du filtre	22
Entretien du frein	23
Contrôle de la pression des pneus	24
Graissage et lubrification du tracteur	24
Remplacement du fusible	26
Entretien de la batterie	26
Entretien de la bougie	28
Vidange du réservoir de carburant	29

	Page
Remplacement du filtre à carburant	30
Entretien du filtre à air	30
Entretien des lames	31
Dépose du plateau de coupe	33
Montage du plateau de coupe	33
Réglage de la courroie d'entraînement de lame ...	34
Réglage de l'ensemble tige de réglage de hauteur de coupe	34
Entretien du bac à herbe	35
Nettoyage et remisage du tracteur	35
Dépannage	37

Introduction

Lisez attentivement ce manuel pour apprendre comment utiliser et entretenir correctement votre produit. Les informations données sont importantes pour éviter des accidents et des dégâts matériels. Toro conçoit et fabrique des produits sûrs, mais c'est à vous qu'incombe la responsabilité de les utiliser correctement, en respectant les consignes de sécurité.

Vous pouvez contacter Toro directement à www.Toro.com pour tout renseignement concernant un produit ou un accessoire, pour obtenir l'adresse des concessionnaires ou pour enregistrer votre produit.

Lorsque vous contactez un concessionnaire agréé ou un réparateur Toro pour un entretien, pour vous procurer des pièces Toro d'origine ou pour obtenir des renseignements complémentaires, soyez prêt(e) à lui fournir les numéros de modèle et de série du produit. La Figure 1 indique l'emplacement des numéros de modèle et de série du produit.

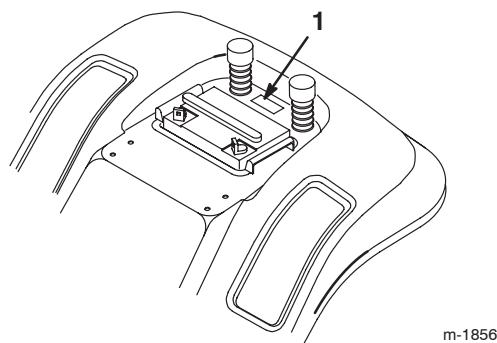


Figure 1

1. Emplacement des numéros de modèle et de série

Notez les numéros de modèle et de série du produit dans l'espace ci-dessous :

N° de modèle : _____
N° de série : _____

Contactez-nous sur le www.Toro.com
Tous droits réservés
Imprimé aux États-Unis

Les mises en garde de ce manuel signalent des dangers potentiels et indiquent les précautions à respecter pour éviter des accidents qui peuvent être graves, voire mortels. Les termes **Danger**, **Attention** et **Prudence** signalent le degré de risque. Quel que soit le niveau signalé, soyez toujours extrêmement prudent.

Danger signale un risque très élevé qui entraînera **inévitablement** des blessures graves ou mortelles, si les précautions recommandées ne sont pas respectées.

Attention signale un danger **susceptible** d'entraîner des blessures graves, voire mortelles, si les précautions recommandées ne sont pas respectées.

Prudence signale un danger pouvant entraîner des blessures légères ou modérées si les précautions recommandées ne sont pas respectées.

Deux autres termes sont également utilisés pour faire passer des informations essentielles : **Important** attire l'attention sur des informations d'ordre mécanique spécifiques et **Remarque** : des informations d'ordre général méritant une attention particulière.

Sécurité

Consignes de sécurité pour les tondeuses autoportées à lames rotatives

Lisez et assimilez le contenu de ce manuel avant de mettre le tracteur en marche et de l'utiliser.

▲ Voici le triangle de sécurité. Il signale les dangers potentiels susceptibles de causer des blessures. Respectez tous les messages de sécurité qui suivent ce symbole pour éviter des accidents, potentiellement mortels.

Les instructions qui suivent sont extraites de la norme EN 836:1997 du CEN.

Ce produit peut sectionner les mains ou les pieds et projeter des objets. Respectez toujours toutes les mesures de sécurité pour éviter des blessures graves, voire mortelles.

Formation

- Lisez attentivement les instructions. Familiarisez-vous avec les commandes et l'utilisation de l'équipement.
- Ne laissez jamais des enfants, ou des adultes n'ayant pas pris connaissance de ces instructions, utiliser la tondeuse. Certaines législations imposent un âge minimum pour l'utilisation de ce type d'engin.
- Ne tondez jamais lorsque des personnes, et surtout des enfants ou des animaux familiers, se trouvent à proximité.
- N'oubliez jamais que l'utilisateur est responsable de tout accident ou dommage causé aux autres personnes et à leurs possessions.
- Ne transportez pas de passagers.
- Tout utilisateur est tenu de suivre une formation professionnelle et pratique. La formation doit insister sur les points suivants :
 - la nécessité de consacrer toute son attention à la conduite lorsqu'on utilise une tondeuse autoportée ;
 - l'application du frein ne permet pas de regagner le contrôle d'une tondeuse autoportée en cas de problème sur une pente. La perte de contrôle est due le plus souvent :
 - au manque d'adhérence des roues ;
 - à une conduite trop rapide ;
 - à un freinage inadéquat ;
 - à un type de machine non adapté à la tâche ;
 - à l'ignorance de l'importance de la nature du terrain, surtout sur pente ;
 - à un attelage incorrect ou à une mauvaise répartition de la charge.

Préliminaires

- Portez toujours un pantalon et des chaussures solides pour travailler. Ne tondez pas pieds nus ou en sandales.
- Inspectez soigneusement la zone à tondre et enlevez tout objet susceptible d'être projeté par la machine.
- **Attention** – L'essence est extrêmement inflammable.
 - Conservez le carburant dans un récipient spécialement conçu à cet effet.
 - Faites toujours le plein à l'extérieur, et ne fumez jamais pendant cette opération.
 - Faites le plein avant de mettre le moteur en marche. N'enlevez jamais le bouchon du réservoir de carburant et n'ajoutez jamais de carburant lorsque le moteur tourne ou qu'il est chaud.
 - Si vous renversez du carburant, ne mettez pas le moteur en marche. Éloignez la machine et évitez toute source possible d'inflammation jusqu'à dissipation complète des vapeurs de carburant.
 - Refermez soigneusement les réservoirs et les bidons d'essence.
- Remplacez les silencieux défectueux.

- Avant d'utiliser la machine, vérifiez toujours si les lames, boulons de lames et ensembles de coupe ne sont pas usés ou endommagés. Remplacez les boulons et les lames usés ou endommagés par paires pour ne pas modifier l'équilibre.
- Attention, sur les machines à plusieurs lames, la rotation d'une lame peut entraîner le déplacement des autres lames.

Utilisation

- Ne faites pas tourner le moteur dans un espace clos où le monoxyde de carbone dangereux dégagé par l'échappement risque de s'accumuler.
- Tondez uniquement à la lumière du jour ou avec un bon éclairage artificiel.
- Avant de mettre le moteur en marche, débrayez l'entraînement des lames et mettez la transmission au point mort.
- N'utilisez pas la machine sur une pente de plus de :
 - 5 ° déplacement transversal ;
 - 10 ° montée ;
 - 15 ° descente.
- Aucune pente n'est absolument sans danger. Le déplacement sur une pente herbeuse demande une attention particulière. Pour éviter que la machine ne se retourne :
 - ne vous arrêtez pas et ne démarrez pas brusquement en montant ou en descendant les pentes ;
 - embraquez lentement, et restez toujours en prise, surtout en descente ;
 - avancez à vitesse réduite sur les pentes et quand vous effectuez des virages serrés ;
 - faites attention aux irrégularités de terrain, trous et autres dangers cachés.
 - ne tondez jamais perpendiculairement à la pente, sauf si la machine est spécialement conçue pour cela.
- Soyez prudent lorsque vous remorquez des charges ou que vous utilisez un équipement lourd.
 - N'utilisez que les points d'attache agréés de la barre de remorquage.
 - Ne transportez que des charges pouvant être contrôlées facilement.
 - Ne prenez pas de virages serrés. Soyez prudent en marche arrière.
 - Utilisez un ou plusieurs contrepoids ou lestez les roues lorsque le manuel d'utilisation le recommande.
- Méfiez-vous de la circulation près des routes et pour traverser.
- Arrêtez la rotation des lames avant de traverser une surface non herbeuse.
- Lorsque vous utilisez des accessoires, ne dirigez jamais l'éjection vers qui que ce soit et ne laissez personne s'approcher de la machine en marche.
- N'utilisez jamais une machine dont les capots sont défectueux ou dont les protections de sécurité ne sont pas en place.
- Ne modifiez pas le réglage du régulateur et ne faites pas tourner le moteur trop vite, sous peine d'accroître les risques d'accidents et de blessures corporelles.
- Avant de quitter le poste de conduite :
 - désengagez la prise de force et abaissez les accessoires ;
 - passez au point mort et serrez le frein de stationnement ;
 - coupez le moteur et enlevez la clé de contact.
- Débrayez les accessoires, coupez le moteur et débranchez le(s) fil(s) de bougie ou enlevez la clé de contact :
 - avant de dégager ou désobstruer l'éjecteur ;
 - avant d'inspecter, de nettoyer ou d'effectuer toute opération sur la tondeuse ;
 - après avoir heurté un obstacle. Recherchez et réparez les dégâts éventuels avant de remettre la machine en marche et d'utiliser les accessoires ;
 - si la machine se met à vibrer de manière anormale (vérifiez immédiatement).
- Désengagez l'entraînement des accessoires lors du transport et quand ils ne servent pas.
- Coupez le moteur et débrayez les accessoires :
 - avant de rajouter du carburant ;
 - avant de retirer le bac à herbe ;
 - avant de régler la hauteur de coupe, sauf si ce réglage peut se faire depuis la position de conduite.
- Réduisez l'ouverture du papillon pendant la mise à l'arrêt du moteur et coupez l'arrivée de carburant après la tonte si le moteur est équipé d'un robinet de carburant.

Entretien et remisage

- Gardez tous les écrous, boulons et vis toujours bien serrés pour être sûr de pouvoir utiliser la machine sans danger.
- N'entreposez jamais une machine dont le réservoir contient du carburant dans un local où les vapeurs risquent de rencontrer une flamme nue ou une étincelle.
- Laissez refroidir le moteur avant de ranger la machine dans un local fermé.
- Pour réduire les risques d'incendie, débarrassez le moteur, le silencieux, le bac à batterie et le lieu de stockage de l'essence de tout excès de graisse, débris d'herbe et feuilles.
- Vérifiez fréquemment l'état et l'usure du bac à herbe.
- Remplacez les pièces usées ou endommagées pour éviter les accidents.
- La vidange du réservoir d'essence doit impérativement s'effectuer à l'extérieur.
- Attention, sur les machines à plusieurs lames, la rotation d'une lame peut entraîner le déplacement des autres lames.
- Pour garer la machine, la ranger ou la laisser sans surveillance, abaissez le plateau de coupe sauf si vous utilisez un système de blocage mécanique positif.

Informations concernant la sécurité des tondeuses autoportées Toro

Le paragraphe suivant contient des informations spécifiques concernant la sécurité des produits Toro qui n'apparaissent pas dans les spécifications de la norme CEN.

N'utilisez que les accessoires agréés par Toro. L'utilisation d'accessoires non agréés risque d'annuler la garantie.

Pression acoustique

Cette machine produit au niveau de l'oreille de l'utilisateur une pression acoustique maximale de 79 dBA, d'après des mesures effectuées sur des machines identiques selon la Directive 98/37/CE.

Puissance acoustique

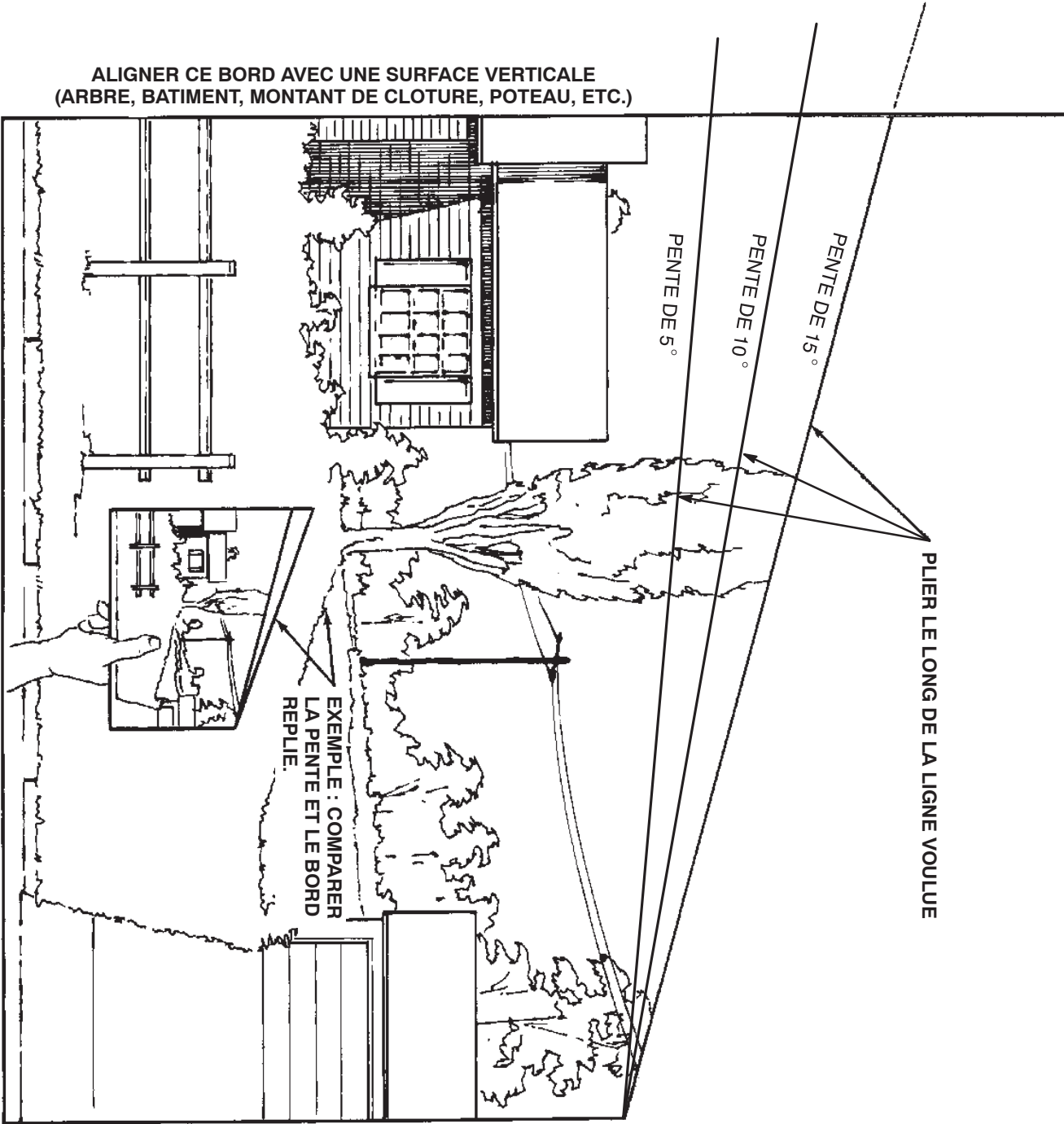
Cette machine a un niveau de puissance acoustique garanti de 100 dBA, d'après des mesures effectuées sur des machines identiques selon la Directive 2000/14/CE.

Niveau de vibrations

Cette machine expose les mains et les bras à un niveau de vibrations maximum de $3,6 \text{ m/s}^2$, d'après des mesures effectuées sur des machines identiques selon la Directive 98/37/CE.

Cette machine expose le corps à un niveau de vibrations maximum de $1,1 \text{ m/s}^2$, d'après des mesures effectuées sur des machines identiques selon la Directive 98/37/CE.

Mesure de la pente



Autocollants de sécurité et d'instructions

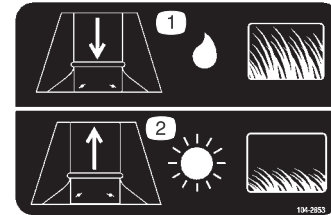


Des autocollants de sécurité et des instructions bien visibles sont placés près de tous les endroits potentiellement dangereux. Remplacez tout autocollant endommagé ou manquant.



93-7276

1. Risque d'explosion – protégez-vous les yeux.
2. Liquide caustique/risque de brûlure chimique – comme premier secours, rincez abondamment à l'eau.
3. Risque d'incendie – restez à distance des flammes nues ou des étincelles, et ne fumez pas.
4. Risque d'empoisonnement – tenez les enfants à l'écart de la batterie.



104-2853

1. Augmenter l'ouverture d'éjection quand l'herbe est longue et humide.
2. Réduire l'ouverture d'éjection quand l'herbe est courte et sèche.



93-7824

1. Risque de projections – tenez-vous à bonne distance de la machine.
2. Risque de projections par la tondeuse – gardez le déflecteur en place.
3. Risque de mutilation des mains ou des pieds – ne vous approchez pas des pièces mobiles.



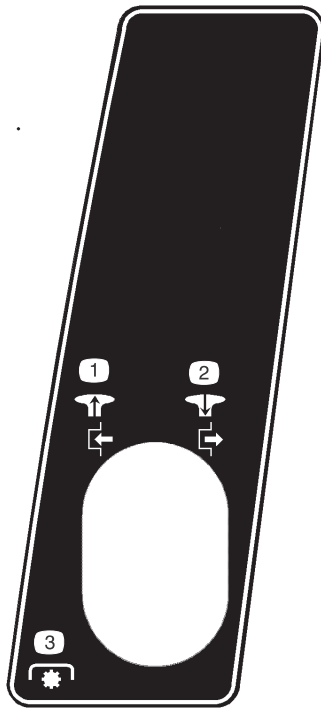
104-2903

1. Attention, risque de renversement – vous ne devez jamais traverser de pentes de plus de 5 degrés, descendre des pentes de plus de 15 degrés ou monter des pentes de plus de 10 degrés.
2. Attention – lisez le *Manuel de l'utilisateur*.
3. Risque de projections par la tondeuse – tenez les spectateurs à bonne distance de la machine.
4. Risque de mutilation des mains ou des pieds par les lames de la tondeuse – débranchez la bougie et lisez les instructions avant de procéder à l'entretien ou à des révisions ; ne vous approchez pas des pièces mobiles.
5. Risque d'écrasement/de mutilation – tenez les spectateurs à bonne distance de la machine.



99-5340

1. Commutateur KeyChoice – tournez-le pour tondre en marche arrière.



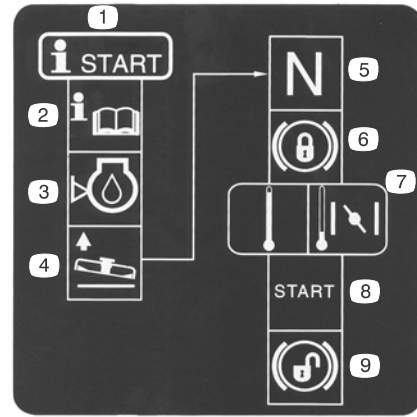
104-3235

1. Tirer sur le bouton pour engager la PDF.
2. Enfoncer le bouton pour désengager la PDF.
3. Prise de force (PDF)



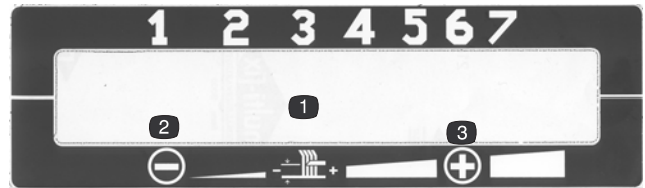
104-3237

1. Frein de stationnement



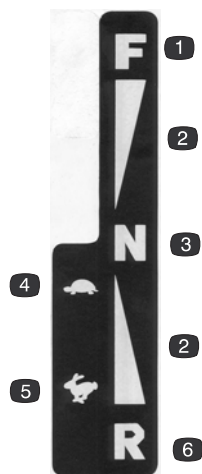
104-3238

1. Procédure de démarrage
2. Lisez le *Manuel de l'utilisateur*.
3. Contrôlez le niveau d'huile moteur.
4. Soulevez le plateau de coupe.
5. Sélectionnez le point mort de la transmission.
6. Serrez le frein de stationnement.
7. Si le moteur est froid, placez la manette d'accélérateur en position Starter.
8. Mettez le moteur en marche.
9. Desserrez le frein de stationnement.



104-3239 and 104-3240

1. Hauteur de coupe
2. Diminuer
3. Augmenter



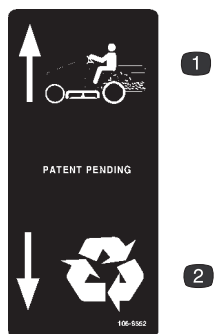
104-3241

- | | |
|------------------------------|-------------------|
| 1. Marche avant | 4. Ralenti |
| 2. Vitesse variable continue | 5. Régime maximum |
| 3. Point mort | 6. Marche arrière |



104-3243

- | | |
|--|---|
| 1. Pousser sur le levier pour conduire la machine. | 2. Tirer sur le levier pour pousser la machine. |
|--|---|



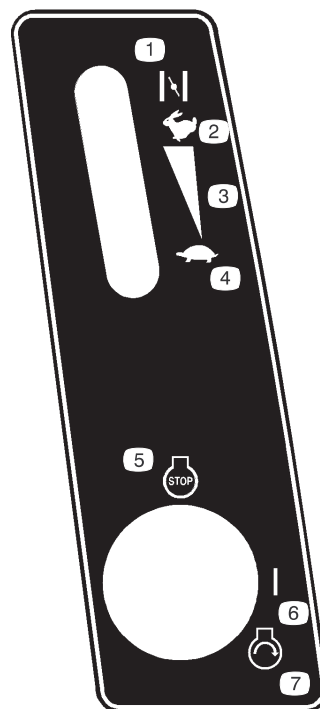
106-8552

- | | |
|-------------------------|--------------|
| 1. Ramassage de l'herbe | 2. Recyclage |
|-------------------------|--------------|



107-2220

- | | |
|----------------------------|----------------------------------|
| 1. Tonte en marche arrière | 2. Vidage du bac à herbe activée |
| | 3. Prise de force (PDF) |



107-8920

- | | |
|-------------------------------|------------------------|
| 1. Starter | 4. Ralenti |
| 2. Régime maximum | 5. Arrêt du moteur |
| 3. Réglage de vitesse continu | 6. Marche |
| | 7. Démarrage du moteur |

Essence et huile

Essence préconisée

Utilisez de l'essence ordinaire sans plomb à usage automobile (indice d'octane minimum 85 à la pompe). S'il est impossible de vous procurer de l'essence ordinaire sans plomb, vous pouvez utiliser de l'essence avec plomb.

Important N'utilisez jamais de méthanol, d'essence contenant du méthanol, ou de carburant contenant plus de 10% d'éthanol, sous peine d'endommager le circuit d'alimentation. Ne mélangez pas d'huile à l'essence.



Danger



Dans certaines circonstances, l'essence est extrêmement inflammable et hautement explosive. Un incendie ou une explosion causé(e) par l'essence peut vous brûler, ainsi que les personnes se tenant à proximité, et causer des dommages matériels.

- Faites le plein du réservoir à l'extérieur, dans un endroit bien dégagé, lorsque le moteur est froid. Essuyez toute essence répandue.
- Ne remplissez pas le réservoir complètement. Le niveau d'essence doit arriver entre 6 et 13 mm sous la base du goulot de remplissage. Le vide laissé permet à l'essence de se dilater dans le réservoir.
- Ne fumez jamais pendant la manipulation d'essence et tenez-vous à l'écart des flammes nues et étincelles susceptibles d'enflammer les vapeurs d'essence.
- Conservez l'essence dans un récipient homologué et hors de portée des enfants.
- Ne stockez jamais plus que la quantité d'essence consommée en un mois.
- Posez toujours les bidons d'essence sur le sol, à l'écart du véhicule, avant de les remplir.
- Ne remplissez pas les bidons d'essence à l'intérieur d'un véhicule ou dans la caisse d'un véhicule utilitaire, car la moquette intérieure ou le revêtement en matière plastique de la caisse risque d'isoler le bidon et de freiner l'élimination de l'électricité statique éventuellement produite.
- Si possible, descendez la machine du véhicule ou de la remorque et posez-la à terre avant de remplir le réservoir de carburant.
- Si ce n'est pas possible, laissez la machine dans le véhicule ou sur la remorque, mais faites le plein à l'aide d'un bidon, et non directement à la pompe.
- En cas de remplissage à la pompe, maintenez tout le temps le pistolet en contact avec le bord du réservoir ou du bidon, jusqu'à ce que le remplissage soit terminé.

Utilisation d'un stabilisateur/conditionneur

Utilisez un additif stabilisateur/conditionneur dans le tracteur pour :

- que l'essence puisse être entreposée et rester fraîche pendant 3 mois. Au-delà de cette durée, vidangez le réservoir de carburant ;
- nettoyer le moteur lorsqu'il tourne ;
- éviter la formation de dépôt gommeux dans le circuit d'alimentation, qui pourrait entraîner des problèmes de démarrage.

Important N'utilisez pas d'additifs contenant du méthanol ou de l'éthanol.

Ajoutez à l'essence une quantité appropriée de stabilisateur/conditionneur.

Remarque : L'efficacité des stabilisateurs/conditionneurs est maximale lorsqu'on les ajoute à de l'essence fraîche. Pour réduire les risques de formation de dépôts visqueux dans le circuit d'alimentation, utilisez toujours un stabilisateur/conditionneur dans l'essence.

Plein du réservoir de carburant

1. Arrêtez le moteur et attendez l'arrêt de toutes les pièces mobiles.
2. Serrez le frein de stationnement.
3. Nettoyez la surface autour du bouchon du réservoir de carburant et enlevez le bouchon.
4. Ajoutez suffisamment d'essence ordinaire sans plomb pour que le niveau se trouve entre 6 et 13 mm au-dessous de la base du goulot de remplissage. **Ne remplissez pas le réservoir complètement.**
Remarque : L'espace au-dessus doit rester vide pour permettre à l'essence de se dilater.
5. Revissez fermement le bouchon du réservoir.
6. Essuyez toute essence répandue.

Contrôle du niveau d'huile moteur

Avant de mettre le moteur en marche et d'utiliser le tracteur, vérifiez le niveau d'huile dans le carter moteur (voir Contrôle du niveau d'huile, page 22).

Utilisation

Remarque : Les côtés gauche et droit du tracteur sont déterminés d'après la position de conduite.

Commandes

Avant de mettre le moteur en marche et d'utiliser le tracteur, familiarisez-vous avec toutes les commandes (Fig. 2).

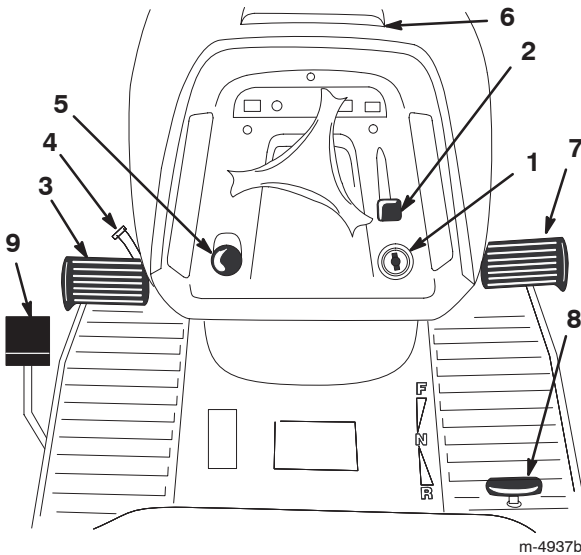


Figure 2

- | | |
|---------------------------------------|--|
| 1. Allumage | 6. Ouverture du capot |
| 2. Manette d'accélérateur/de starter | 7. Pédale de déplacement en marche avant |
| 3. Pédale de frein | 8. Pédale de déplacement en marche arrière |
| 4. Levier de frein de stationnement | 9. Ramassage sur demande |
| 5. Bouton de commande des lames (PDF) | |

Utilisation du frein de stationnement

Serrez toujours le frein de stationnement lorsque vous arrêtez le tracteur ou que vous le laissez sans surveillance.

Serrage du frein de stationnement

1. Appuyez sur la pédale de frein (Fig. 2) et maintenez-la enfoncée.
2. Tournez le levier de frein de stationnement (Fig. 2) dans le sens anti-horaire et relâchez progressivement la pédale de frein.

Remarque : La pédale doit rester bloquée en position enfoncée.

Desserrage du frein de stationnement

1. Enfonchez la pédale de frein (Fig. 2).
Remarque : Le levier de frein de stationnement doit se déverrouiller.
2. Relâchez progressivement la pédale de frein.

Positionnement du siège

Vous pouvez avancer ou reculer le siège pour l'amener à la position la plus confortable pour vous, et offrant le meilleur contrôle pour la conduite.

1. Soulevez le siège et desserrez les boutons de réglage (Fig. 3).

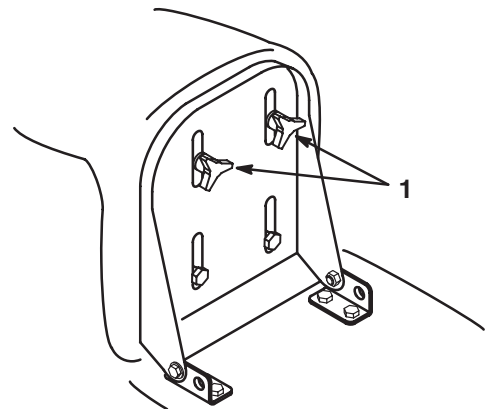


Figure 3

1. Boutons de réglage
-
2. Déplacez le siège à la position souhaitée et resserrez les boutons.

Commande de la lame (PDF)

Le bouton de commande des lames (PDF) engage et désengage l'entraînement des lames.

Engagement des lames

1. Appuyez sur la pédale de frein pour arrêter le tracteur.
2. Tirez la commande des lames (PDF) en position Engagée (Fig. 4).

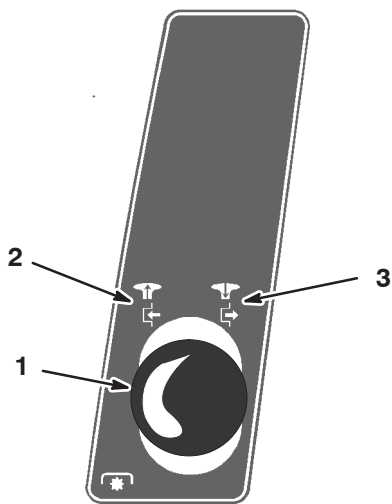


Figure 4

- | | |
|-----------------------------|---------------|
| 1. Commande des lames (PDF) | 2. Engagée |
| | 3. Désengagée |

Remarque : Le voyant de commande des lames (PDF) s'allume quand vous engagez les lames comme illustré à la Figure 5.

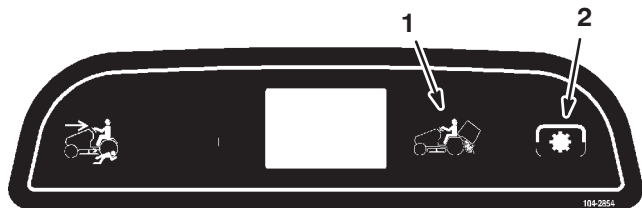


Figure 5

- | | |
|--------------------------|---------------------------------------|
| 1. Témoin de bac à herbe | 2. Voyant de commande des lames (PDF) |
|--------------------------|---------------------------------------|

Désengagement des lames

1. Appuyez sur la pédale de frein pour arrêter le tracteur.
2. Poussez la commande des lames (PDF) en position Désengagée (Fig. 4).

Témoin de bac à herbe

Quand le bac à herbe a besoin d'être vidé, le témoin s'allume (Fig. 5) et une sonnerie se fait entendre.

Important Pour éviter de boucher l'éjecteur, désengagez la commande des lames (PDF) quand le témoin et la sonnerie sont activés.

Réglage de la hauteur de coupe

Le levier de hauteur de coupe s'utilise pour relever ou abaisser le plateau de coupe à la hauteur souhaitée. Il existe 7 hauteurs de coupe différentes comprises entre 25 et 102 mm environ.

Tirez ou poussez le levier de hauteur de coupe et sélectionnez la position souhaitée (Fig. 6).

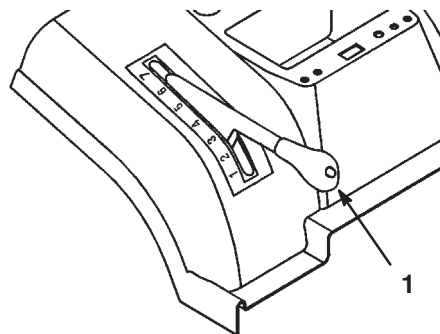


Figure 6

1. Levier de sélection de hauteur de coupe

Important Sélectionnez la hauteur de coupe la plus élevée (7) lorsque le tracteur est transporté hors du gazon pour ne pas endommager les lames.

Réglage du déflecteur d'éjection

Le déflecteur d'éjection change la taille de l'ouverture d'éjection pour faciliter le fonctionnement de l'indicateur de remplissage du bac.

1. Déposez le bac à herbe (voir Dépose du bac à herbe, page 35).
2. Desserrez les 2 écrous sur la plaque ; remontez la plaque si l'herbe est courte et sèche ou abaissez-la si l'herbe est longue et humide (Fig. 7).

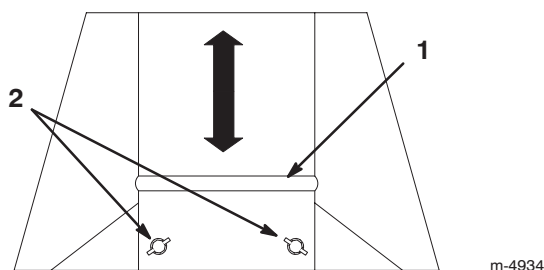


Figure 7

1. Plaque
2. Écrous

3. Resserrez les écrous.
4. Installez le bac à herbe (voir Montage du bac à herbe, page 35).

Réglage des roues de jauge de la tondeuse

Les roues de jauge avant de la tondeuse servent à guider cette dernière sur un terrain accidenté. Les roues doivent toujours être montées dans les trous inférieurs (les plus bas) de l'étrier (Fig. 8).

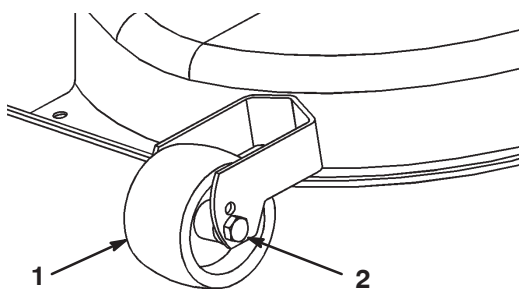


Figure 8

1. Roue
2. Trou inférieur

Démarrage du moteur

1. Ouvrez l'arrivée de carburant située entre le réservoir de carburant et le moteur (Fig. 9).

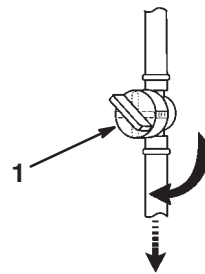


Figure 9

1. Robinet d'arrivée de carburant

Remarque : La poignée du robinet doit être parallèle au flexible d'alimentation.

2. Prenez place sur le siège.
3. Serrez le frein de stationnement (voir Serrage du frein de stationnement, page 13).

Remarque : Le moteur ne peut pas démarrer tant que le frein de stationnement n'est pas serré ou que la pédale de frein n'est pas complètement enfoncée.

4. Désengagez la commande des lames (PDF) (voir la Figure 10).

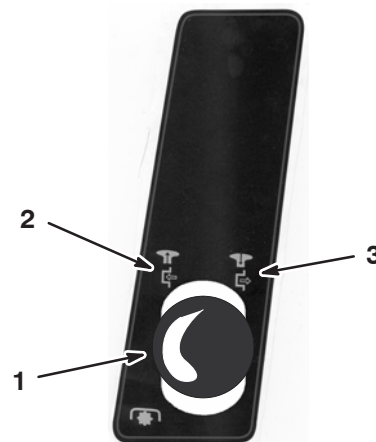


Figure 10

1. Bouton de commande des lames (PDF)
2. Engagée
3. Désengagée

Remarque : Le moteur ne démarre pas si les lames (PDF) sont engagées.

5. Si le moteur est froid, placez la commande d'accélérateur en position Starter (Fig. 10).

Remarque : Si le moteur est déjà chaud, placez la commande d'accélérateur en position Régime maximum.

6. Réglez la manette d'accélérateur en position Ralenti (Fig. 11).

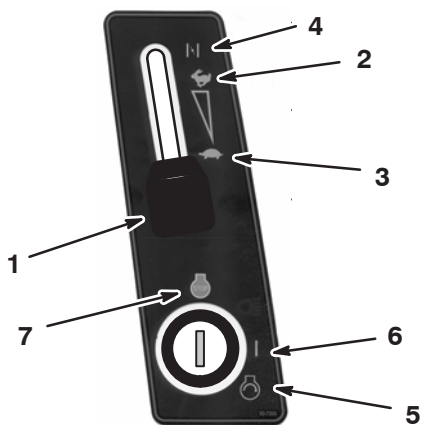


Figure 11

- | | |
|---------------------------|------------------|
| 1. Manette d'accélérateur | 5. Démarrage |
| 2. Régime maximum | 6. Marche |
| 3. Ralenti | 7. Contact coupé |
| 4. Starter | |

7. Tournez la clé de contact dans le sens des aiguilles d'une montre et maintenez-la en position de Démarrage (Fig. 11). Relâchez la clé quand le moteur démarre.

Important Si le moteur refuse de démarrer après 15 secondes de lancement continu, tournez la clé de contact en position Contact coupé et laissez le démarreur refroidir pendant 2 minutes (voir Dépannage, page 37).

8. Lorsque le moteur a démarré, amenez progressivement la manette d'accélérateur en position Régime maximum (Fig. 11).

Arrêt du moteur

1. Placez la manette d'accélérateur en position Ralenti (Fig. 11).

Important Pour éviter tout retour de flamme susceptible d'endommager le moteur, ne placez pas la manette d'accélérateur en position Starter ou Régime maximum lorsque vous arrêtez le moteur.

2. Tournez la clé de contact en position Contact coupé (Fig. 11).

Remarque : Si le moteur a déjà beaucoup travaillé ou est encore chaud, laissez-le tourner au ralenti pendant une minute avant de couper le contact. Cela lui permet de refroidir avant de s'arrêter. Vous pouvez couper le moteur en cas d'urgence en tournant la clé en position Contact coupé.

Utilisation du système de sécurité

⚠
Prudence
⚠

Si les contacteurs de sécurité sont déconnectés ou endommagés, le tracteur risque de se mettre en marche inopinément et de causer des blessures corporelles.

- Ne modifiez pas abusivement les contacteurs de sécurité.
- Vérifiez chaque jour le fonctionnement des contacteurs de sécurité et remplacez ceux qui sont endommagés avant d'utiliser le tracteur.
- Changez les contacteurs tous les 2 ans, quel que soit leur état.

Principe du système de sécurité

Le système de sécurité est conçu pour empêcher le démarrage du moteur si :

- le siège du conducteur est inoccupé ;
- la pédale de frein n'est pas enfoncée ;
- le bouton de commande des lames (PDF) n'est pas en position Désengagée ;
- la pédale de déplacement n'est pas au point mort.

Le système de sécurité coupe le moteur si vous quittez le siège alors que la pédale de déplacement n'est pas au point mort, si le frein de stationnement n'est pas serré ou si la commande des lames (PDF) est Engagée.

Le système de sécurité est conçu pour arrêter la machine si :

- la marche arrière est sélectionnée alors que la commande des lames (PDF) est engagée ;
- vous enlevez ou videz le bac à herbe.

Réglage du commutateur KeyChoice® pour travailler en marche arrière

Le dispositif de sécurité empêche la prise de force (PDF) de fonctionner quand le tracteur effectue une marche arrière. Le moteur s'arrête de tourner si vous sélectionnez la marche arrière alors que la commande des lames (PDF) est embrayée (c.-à-d. les lames ou tout autre accessoire fonctionnent). **Ne tondez jamais en marche arrière, sauf en cas d'absolue nécessité.**

S'il est nécessaire d'utiliser la commande des lames (PDF) en marche arrière, désactivez ce dispositif de sécurité à l'aide du commutateur KeyChoice situé près du support du siège (Fig. 12).

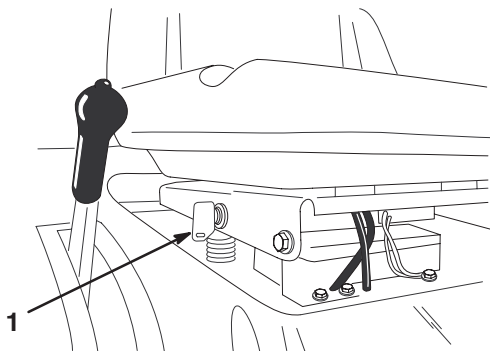


Figure 12

1. Commutateur de sécurité (KeyChoice)

1. Engagez la commande des lames (PDF).
2. Introduisez la clé dans le commutateur KeyChoice (Fig. 12).
3. Tournez la clé KeyChoice.

Un voyant rouge s'allume sur la console avant (Fig. 13) pour signaler que la sécurité est désactivée.



Figure 13

1. Témoin de tonte en marche arrière
4. Sélectionnez la marche arrière et finissez de tondre.
5. Désengagez la commande des lames (PDF) pour activer la sécurité.
6. Enlevez la clé du commutateur KeyChoice et rangez-la en lieu sûr, hors de portée des enfants.

! **Danger** !

Si vous faites marche arrière alors que les lames ou un autre accessoire sont engagés, vous risquez de renverser quelqu'un (enfant ou autre) et de le blesser gravement, voire mortellement.

- Ne tondez jamais en marche arrière, sauf en cas d'absolue nécessité.
- N'introduisez la clé dans le commutateur KeyChoice qu'en cas d'absolue nécessité.
- Regardez toujours bien derrière vous et vers le bas avant de faire marche arrière.
- N'utilisez le commutateur KeyChoice que si vous êtes certain qu'aucun enfant ou autre personne ne risque d'approcher de la zone à tondre.
- Soyez d'autant plus vigilant après avoir désactivé le système de sécurité, car le bruit du moteur risque de masquer l'arrivée d'un enfant ou de toute autre personne sur la surface de travail.
- Enlevez toujours la clé de contact et la clé de sécurité, et mettez-les en lieu sûr, hors de portée des enfants ou de personnes non autorisées, si vous laissez le tracteur sans surveillance.

Contrôle du système de sécurité



Prudence



Si les contacteurs de sécurité sont déconnectés ou endommagés, le tracteur risque de se mettre en marche inopinément et de causer des blessures corporelles.

- Ne modifiez pas abusivement les contacteurs de sécurité.
- Vérifiez chaque jour le fonctionnement des contacteurs de sécurité et remplacez ceux qui sont endommagés avant d'utiliser le tracteur.

Contrôlez le système de sécurité avant chaque utilisation du tracteur. Si le système de sécurité ne fonctionne pas comme spécifié ci-dessous, faites-le immédiatement réparer par un réparateur agréé. Prenez place sur le siège et procédez aux contrôles suivants :

1. Serrez le frein de stationnement, placez la commande des lames (PDF) en position Engagée et tournez la clé de contact en position de Démarrage : le démarreur ne doit pas fonctionner.
2. Placez la commande des lames (PDF) en position Désengagée, desserrez le frein de stationnement et tournez la clé de contact en position de Démarrage : le démarreur ne doit pas fonctionner.
3. Serrez le frein de stationnement, placez la commande des lames (PDF) en position Désengagée et mettez le moteur en marche. Lorsque le moteur tourne, desserrez le frein de stationnement et soulevez-vous légèrement du siège : le moteur doit s'arrêter.
4. Placez la commande des lames (PDF) en position Désengagée, placez la pédale de déplacement au Point mort et mettez le moteur en marche. Lorsque le moteur tourne, placez la commande des lames (PDF) en position Engagée et sélectionnez la marche arrière avec la pédale de déplacement : le moteur doit s'arrêter.
5. Placez la commande des lames (PDF) en position Désengagée et placez la pédale de déplacement au Point mort. Mettez le moteur en marche, placez la commande des lames (PDF) en position Engagée, puis tournez la clé de sécurité KeyChoice et relâchez-la : le témoin de travail en marche arrière doit s'allumer.
6. Mettez la commande des lames (PDF) en position Désengagée : le témoin de fonctionnement en marche arrière doit s'éteindre.

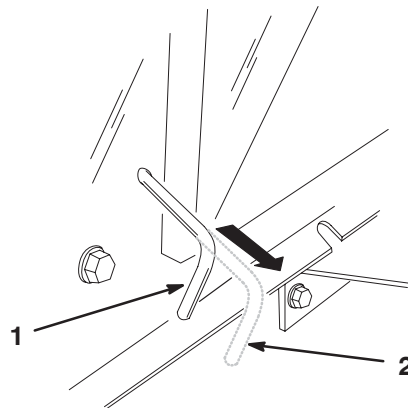
Pousser le tracteur manuellement

Important Poussez toujours le tracteur manuellement. Ne remorquez jamais le tracteur au risque d'endommager la boîte-pont.

Pour pousser le tracteur

1. Garez le tracteur sur un sol plat et horizontal.
2. Désengagez la commande des lames (PDF).
3. Serrez le frein de stationnement.
4. Arrêtez le moteur et attendez l'arrêt de toutes les pièces mobiles.
5. Enlevez la clé de contact.
6. Déposez le bac à herbe (voir Dépose du bac à herbe, page 35).
7. Tirez sur la commande d'engagement de la transmission (située à l'arrière du tracteur) jusqu'à la position de poussée.
8. Desserrez le frein de stationnement.

Remarque : Cela a pour effet de débrayer la transmission et de permettre aux roues de tourner librement (Fig. 14).



m-4933

Figure 14

1. Position de conduite
2. Position de poussée

Pour conduire le tracteur

1. Serrez le frein de stationnement.
2. Poussez la commande de transmission en position de conduite (Fig. 14) pour embrayer la transmission.

Remarque : Vous ne pourrez conduire le tracteur que si la commande de transmission est en position de conduite.

3. Installez le bac à herbe (voir Montage du bac à herbe, page 35).

Marche avant ou arrière

La manette d'accélérateur agit sur le régime du moteur, mesuré en tours/minute (tr/min). Placez la manette d'accélérateur en position de Régime maximum pour obtenir des performances optimales.

Pour faire marche avant :

1. Desserrez le frein de stationnement (voir Desserrage du frein de stationnement, page 13).
2. Posez le pied sur la pédale de déplacement et appuyez lentement dessus pour avancer (Fig. 15).

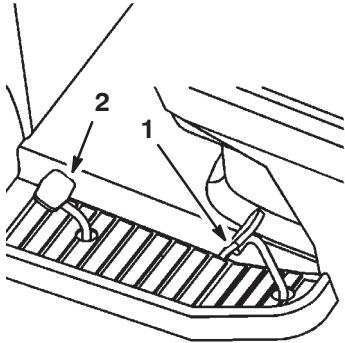


Figure 15

1. Pédale de déplacement
2. Pédale de déplacement en marche arrière

Remarque : Pour accélérer, enfoncez la pédale de déplacement. Pour ralentir, relâchez la pédale de déplacement.

Pour faire marche arrière :

1. Desserrez le frein de stationnement (voir Desserrage du frein de stationnement, page 13).
2. Posez le pied sur la pédale de déplacement en marche arrière et appuyez lentement dessus pour reculer (Fig. 15).

Remarque : Pour accélérer, enfoncez la pédale de déplacement en marche arrière. Pour ralentir, relâchez la pédale de déplacement en marche arrière.

Important Pour éviter d'endommager la transmission, desserrez toujours le frein de stationnement avant d'appuyer sur la pédale de déplacement en marche avant ou en marche arrière.

Important Pour ne pas endommager la tondeuse, sélectionnez toujours la hauteur de coupe la plus élevée lorsque vous quittez la surface de travail.

Arrêt du tracteur

1. Relâchez la pédale de déplacement ou la pédale de marche arrière.

2. Désengagez la commande des lames (PDF).

Tournez la clé de contact en position Contact coupé.

3. Serrez aussi le frein de stationnement avant de laisser le tracteur sans surveillance (voir Serrage du frein de stationnement, page 13).

Remarque : Retirez la clé du commutateur d'allumage et la clé de sécurité KeyChoice.



Prudence



Les enfants ou les personnes à proximité risquent de se blesser s'ils déplacent ou essaient d'utiliser le tracteur, lorsque celui-ci est laissé sans surveillance.

Enlevez toujours les clés de contact et de sécurité, et serrez le frein de stationnement si vous laissez le tracteur sans surveillance, ne serait-ce qu'un instant.

Utilisation du bac à herbe sur demande

Vous pouvez activer ou désactiver la fonction de ramassage sur demande quand le tracteur est en marche ou à l'arrêt. Si vous ramassez de l'herbe haute et drue, augmentez la hauteur de coupe et tondez à vitesse réduite.

1. Déplacez le levier de commande de ramassage sur demande (Fig. 2) en avant pour ramasser l'herbe coupée.
2. Déplacez le levier de commande de ramassage sur demande en arrière pour arrêter de ramasser l'herbe coupée et la recycler.

Vider le bac à herbe

Videz le bac à herbe quand le témoin (Fig. 5) s'allume et que la sonnerie retentit.

Important Pour éviter de boucher l'éjecteur, désengagez la commande des lames (PDF) quand la sonnerie retentit.

1. Désengagez la commande des lames (PDF) et placez la commande d'accélérateur en position de Ralenti.
2. Sortez le levier de vidage télescopique et poussez-le en avant et vers le bas pour vider le bac à herbe (Fig. 16).

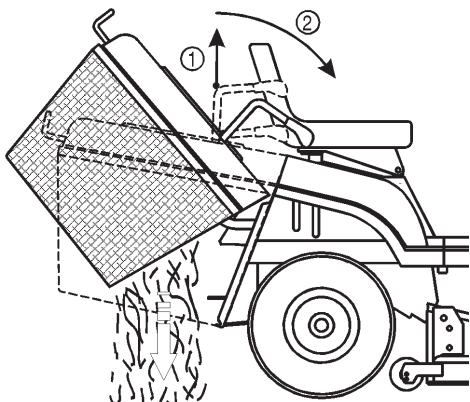


Figure 16

1. Tirer
2. Pousser en avant et vers le bas

3. Tirez le levier de vidage lentement vers le haut pour remettre le bac à herbe en position d'utilisation.

Dispositifs d'attelage

Le tracteur est équipé de dispositifs d'attelage pour accessoires de 150 kg maximum.

1. Déposez le bac à herbe (voir Dépose du bac à herbe (page 35)).
2. Montez le dispositif sur le crochet d'attelage situé sur la partie inférieure du tracteur (Fig. 17).

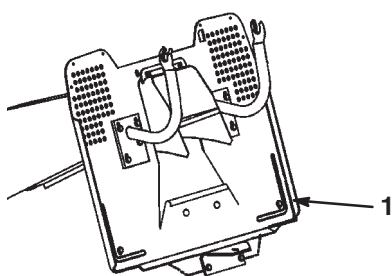


Figure 17

1. Crochet d'attelage

Conseils d'utilisation

- Pour de meilleurs résultats, faites tourner le moteur au régime maximum. L'air doit pouvoir circuler pour bien couper l'herbe. Pour cette raison, ne sélectionnez pas une hauteur de coupe trop basse et évitez d'entourer complètement la tondeuse d'herbe haute. Placez-vous toujours de sorte qu'un côté de la tondeuse se trouve à l'extérieur de la zone non-coupée. Ainsi, l'air pourra circuler librement dans la tondeuse.
- Coupez l'herbe légèrement plus haut que d'habitude pour éviter de scalper les inégalités du terrain. Si la hauteur de l'herbe dépasse 15 cm, vous devrez peut-être vous y reprendre à deux fois pour obtenir un résultat acceptable.
- L'idéal est de ne raccourcir l'herbe que d'1/3 de sa hauteur. Une coupe plus courte est déconseillée, à moins que l'herbe ne soit clairsemée, ou en automne lorsque la pousse commence à ralentir.
- Alterniez le sens des passages pour ne pas coucher l'herbe. L'alternance permet aussi de mieux disperser l'herbe coupée, ce qui améliore la décomposition et la fertilisation.
- L'herbe pousse à une vitesse différente selon l'époque. Pour conserver une hauteur de coupe régulière, ce qui est conseillé, tondez plus souvent au début du printemps. Réduisez la fréquence de la tonte au milieu de l'été, lorsque l'herbe pousse moins vite.
- Si l'herbe est plus haute que d'habitude ou si elle est très humide, utilisez une hauteur de coupe un peu plus haute que la normale. Coupez l'herbe une première fois à cette hauteur, puis tondez ensuite à la hauteur de coupe inférieure habituelle.
- Si vous devez arrêter le tracteur pendant la tonte, un paquet d'herbe coupé risque de tomber sur le gazon. Pour éviter cela, procédez comme suit :
 - Engagez les lames et rendez-vous sur une surface déjà tondue.
 - Pour disperser uniformément l'herbe coupée, relevez le plateau de coupe d'un ou deux crans durant le déplacement de la machine en marche avant, les lames étant engagées.
- Utilisez le raccord de rinçage pour débarrasser le carter de tondeuse des déchets d'herbe et de la terre après chaque utilisation. Ne laissez pas l'herbe et la terre s'accumuler à l'intérieur, car la qualité de la tonte finira par en souffrir.
- Maintenez les lames bien affûtées tout au long de la saison. Les lames bien affûtées assurent une coupe nette, sans arracher l'herbe ni la déchiqueter. L'herbe arrachée ou déchiquetée brunit sur les bords, sa croissance ralentit et elle devient plus sensible aux maladies. Vérifiez tous les 30 jours si les lames sont bien affûtées et limez les entailles éventuelles.

Entretien

Remarque : Les côtés gauche et droit du tracteur sont déterminés d'après la position de conduite.

Programme d'entretien recommandé

Périodicité des entretiens	Procédure
Après les 5 premières heures	<ul style="list-style-type: none">• Changez l'huile moteur.
Après les 20 premières heures	<ul style="list-style-type: none">• Contrôlez le réglage de la courroie d'entraînement de la lame.
Chaque fois	<ul style="list-style-type: none">• Contrôlez le niveau d'huile moteur.• Vérifiez le système de sécurité.• Nettoyez le carter de la tondeuse.• Vérifiez le niveau d'électrolyte dans la batterie.• Vérifiez la pression de gonflage des pneus.• Vérifiez les lames.• Contrôlez les freins.
Toutes les 25 heures	<ul style="list-style-type: none">• Graissez le châssis.²• Faites l'entretien de l'élément en mousse du filtre à air.²• Nettoyez l'extérieur du moteur.
Toutes les 50 heures	<ul style="list-style-type: none">• Vidangez l'huile moteur.¹• Réglez la courroie d'entraînement de la lame.
Toutes les 100 heures	<ul style="list-style-type: none">• Faites l'entretien de l'élément en papier du filtre à air.²• Contrôlez la bougie.• Remplacez le filtre à carburant.
Avant le remisage	<ul style="list-style-type: none">• Effectuez tous les contrôles et entretiens mentionnés ci-dessus.• Contrôlez l'état des courroies (usure/fissures).• Vidangez le réservoir de carburant.• Peignez les surfaces écaillées.• Chargez la batterie et débranchez les câbles.

¹Changez l'huile moteur plus souvent si vous transportez de lourdes charges ou si la température ambiante est élevée.

²Effectuez cette procédure plus souvent s'il y a beaucoup de poussière ou de saletés.

Important Reportez-vous au manuel d'utilisation du moteur pour toutes procédures d'entretien supplémentaires.



Prudence



Si vous laissez la clé dans le commutateur d'allumage, quelqu'un pourrait mettre le moteur en marche et vous blesser gravement, ainsi que les personnes à proximité.

Avant tout entretien, enlevez la clé de contact et débranchez le fil de la bougie. Écartez le fil pour éviter tout contact accidentel avec la bougie.

Vidange de l'huile moteur et remplacement du filtre

Contrôlez le niveau d'huile chaque jour ou après chaque utilisation.

Changez l'huile après les 5 premières heures de fonctionnement, puis toutes les 50 heures.

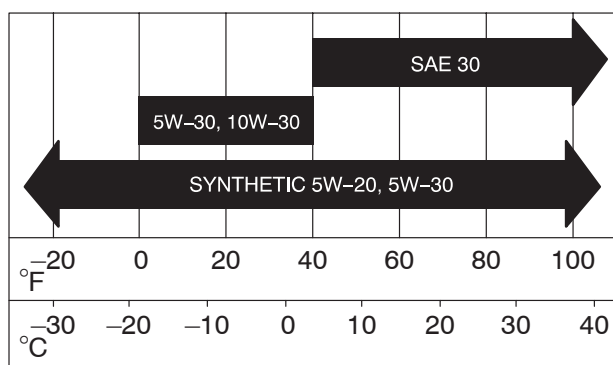
Remarque : Vidangez l'huile plus souvent s'il y a beaucoup de poussière ou de sable.

Type d'huile : Huile détergente (classe de service API SF, SG, SH, SJ ou supérieure)

Capacité du carter : 1,7 l avec filtre ; 1,4 l sans filtre

Viscosité : Voir tableau ci-dessous

VISCOSITÉ SAE DES HUILES RECOMMANDÉES



Contrôle du niveau d'huile

1. Garez le tracteur sur un sol plat et horizontal.
2. Désengagez la commande des lames (PDF).
3. Serrez le frein de stationnement.
4. Arrêtez le moteur et attendez l'arrêt de toutes les pièces mobiles.

5. Enlevez la clé de contact.
6. Ouvrez le capot.
7. Nettoyez la surface autour de la jauge d'huile (Fig. 18) pour éviter que des impuretés ne s'introduisent dans le goulot de remplissage, ce qui risquerait d'endommager le moteur.

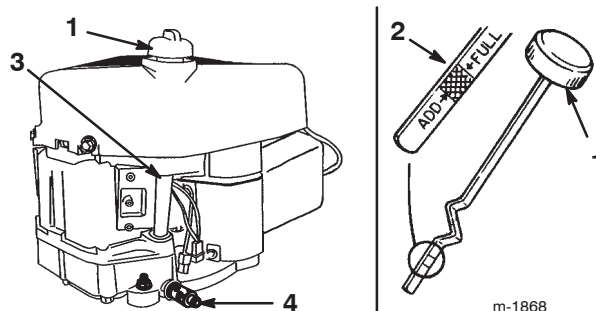


Figure 18

1. Jauge d'huile
2. Extrémité métallique
3. Goulot de remplissage
4. Robinet de vidange d'huile

8. Dévissez la jauge d'huile et essuyez soigneusement l'extrémité métallique (Fig. 18).
9. Revissez la jauge complètement dans le goulot de remplissage (Fig. 18).
10. Dévissez de nouveau la jauge et examinez l'extrémité métallique. Si le niveau est bas, versez lentement juste assez d'huile dans le goulot de remplissage pour amener le niveau au repère du plein (Full) sur la jauge.

Important Ne faites pas tourner le moteur avec un carter d'huile trop rempli, sous peine de l'endommager.

Vidange de l'huile moteur

1. Mettez le moteur en marche et laissez-le tourner pendant 5 minutes.

Remarque : Cela permet de réchauffer l'huile, qui s'écoule alors plus facilement.

2. Garez le tracteur avec le côté de la vidange légèrement plus bas que l'autre côté, pour pouvoir évacuer toute l'huile.
3. Désengagez la commande des lames (PDF).
4. Serrez le frein de stationnement.
5. Arrêtez le moteur et attendez l'arrêt de toutes les pièces mobiles.
6. Enlevez la clé de contact.
7. Branchez le flexible de vidange au robinet de vidange.
8. Placez un bac sous le flexible de vidange.
9. Tournez le robinet de vidange d'huile pour permettre à l'huile de s'écouler (Fig. 19).

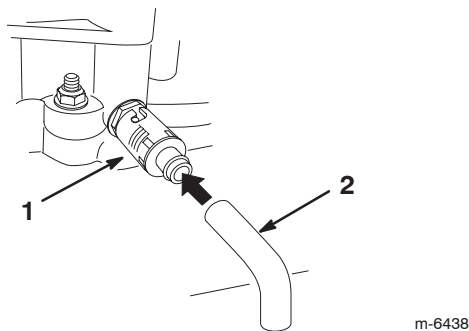


Figure 19

1. Robinet de vidange
2. Tube de vidange d'huile

10. Quand toute l'huile s'est écoulée, fermez le robinet de vidange.

11. Retirez le flexible de vidange (Fig. 19).

Remarque : Débarrassez-vous de l'huile usagée en respectant l'environnement.

12. Nettoyez la surface autour de la jauge d'huile et dévissez le bouchon (Fig. 18).
13. Versez lentement environ 80% de la quantité d'huile moteur dans le goulot de remplissage (Fig. 18) (voir Vidange de l'huile moteur et remplacement du filtre, page 22).
14. Vérifiez le niveau d'huile (voir Contrôle du niveau d'huile, page 22).
15. Faites l'appoint avec précaution pour amener le niveau au repère du plein.

Entretien du frein

Le frein se trouve du côté droit de l'essieu arrière, à l'intérieur du pneu arrière (Fig. 20).

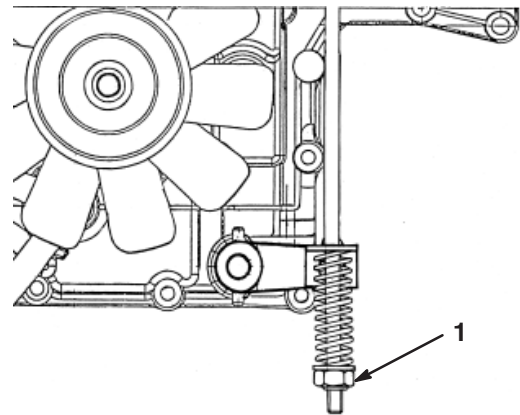


Figure 20

1. Écrou de réglage du frein

Si la machine parcourt plus d'un mètre avant de s'arrêter alors qu'elle se déplace à grande vitesse au rapport le plus élevé, le frein a besoin d'être réglé.

Contrôle du frein

1. Garez le tracteur sur un sol plat et horizontal.
2. Désengagez la commande des lames (PDF).
3. Serrez le frein de stationnement.
4. Arrêtez le moteur et attendez l'arrêt de toutes les pièces mobiles.
5. Enlevez la clé de contact.
6. Tirez la commande de transmission en position de poussée (Fig. 14).
7. Le réglage du frein de stationnement n'est pas nécessaire si les roues arrière se bloquent et patinent lorsque vous poussez le tracteur vers l'avant. Si les roues tournent et refusent de se bloquer, réglez le frein (voir Réglage du frein ci-dessous).

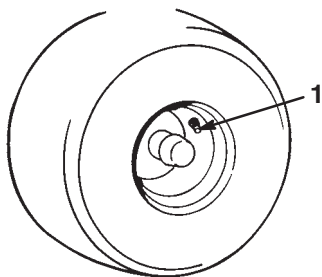
Réglage du frein

1. Contrôlez le frein avant de le régler (voir Contrôle du frein ci-dessus).
2. Vérifiez que la commande de transmission est en position de conduite (Fig. 14) et que le frein de stationnement est serré.
3. Tournez l'écrou de réglage dans le sens horaire jusqu'à ce qu'il soit impossible de pousser la machine (Fig. 20).

4. Desserrez le frein de stationnement et vérifiez que les roues arrière tournent librement lorsque vous poussez la machine. Si ce n'est pas le cas, tournez l'écrou de réglage dans le sens anti-horaire jusqu'à ce qu'il soit possible de pousser la machine.
5. Vérifiez de nouveau le fonctionnement du frein (voir Contrôle du frein, ci-dessus).

Contrôle de la pression des pneus

Maintenez la pression des pneus avant à 120 kPa, et celle des pneus arrière à 100 kPa. Contrôlez la pression à la valve (Fig. 21) toutes les 25 heures de fonctionnement ou une fois par an, le premier des deux prévalant. Contrôlez la pression lorsque les pneus sont froids pour obtenir un résultat plus précis.



m-1872

Figure 21

1. Valve
-

Graissage et lubrification du tracteur

Graissez le tracteur avec de la graisse universelle toutes les 25 heures de fonctionnement ou une fois par an, le premier des deux prévalant. Lubrifiez le tracteur plus fréquemment s'il y a beaucoup de sable ou de poussière.

Méthode de graissage du tracteur

1. Désengagez la commande des lames (PDF).
2. Serrez le frein de stationnement.
3. Arrêtez le moteur et attendez l'arrêt de toutes les pièces mobiles.
4. Enlevez la clé de contact.
5. Nettoyez les graisseurs à l'aide d'un chiffon. Grattez la peinture qui pourrait se trouver sur les graisseurs.
6. Raccordez un pistolet à graisse à chaque graisseur et injectez de la graisse à l'intérieur.
7. Essuyez tout excès de graisse.

Points à graisser

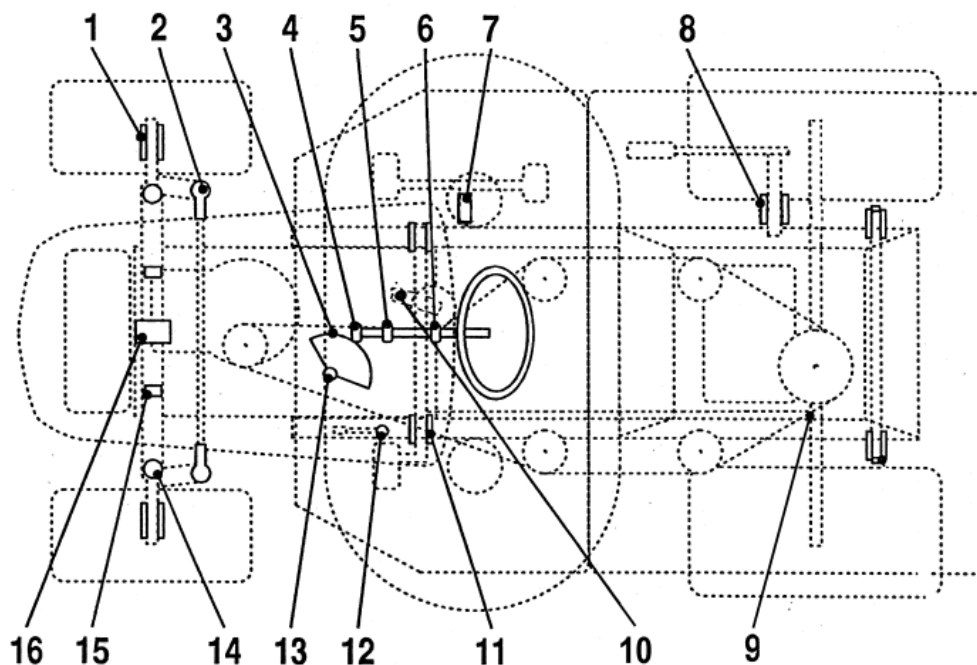


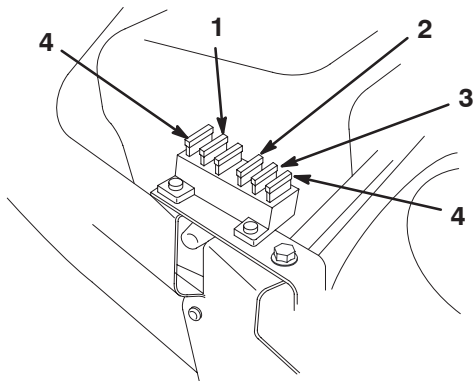
Figure 22

Liste des points à graisser

Point contrôlé	Nom	Quantité	Fréquence (heures)	Lubrifiant
1	Graisseurs des roues avant	2	25	Graisse
2	Rotules de direction	4	50	Huile
3	Secteur denté de direction	1	50	Graisse
4	Pignon de direction	1	25	Graisse
5	Palier d'arbre de direction	1	50	Huile
6	Palier d'arbre de direction	1	50	Huile
7	Graisseur du levier de déplacement	1	50	Graisse
8	Moyeu d'arbre pour relevage du carter de tondeuse	1	50	Huile
9	Rotules de la timonerie de déplacement	4	50	Huile
10	Moyeux de pédale de frein	2	50	Huile
11	Anneau de frein de stationnement	1	50	Huile
12	Palier de direction	1	25	Graisse
13	Graisseurs des axes gauche et droit	2	25	Graisse
14	Goupilles d'articulation de carter de tondeuse	6	Lors de la dépose	Graisse
15	Axes de pivot d'essieu avant	2	Lors de la dépose	Graisse
16	Axes de pivot d'essieu avant	2	25	Graisse

Remplacement du fusible

Le système électrique est protégé par des fusibles situés sous le capot, près du réservoir de carburant (Fig. 23). Si un fusible fond, vérifiez si le câblage présente un court-circuit.



m-4986

Figure 23

- | | |
|--|---------------------------------------|
| 1. Principal/Batterie | 3. Signal sonore de bac à herbe plein |
| 2. Sécurité, embrayage électrique, régulateur de vitesse | 4. Fusible supplémentaire |

Pour remplacer un fusible, tirez dessus pour le sortir de son logement et enfoncez à sa place un fusible neuf.

- Principal/Batterie – 15 A
- Sécurité, embrayage électrique, régulateur de vitesse – 10 A
- Signal sonore de bac à herbe plein – 5 A

Entretien de la batterie

Contrôlez le niveau d'électrolyte dans la batterie avant chaque utilisation. La batterie doit toujours être propre et chargée au maximum. Nettoyez la batterie et le bac à batterie à l'aide d'une serviette en papier. Si les bornes de la batterie sont corrodées, nettoyez-les avec un mélange constitué de 4 volumes d'eau pour 1 volume de bicarbonate de soude. Enduisez les bornes de la batterie d'une mince couche de graisse pour les protéger contre la corrosion.

Tension batterie et intensité : 12 volts, 190 A au démarrage à froid

Dépose de la batterie



Attention



Les bornes de la batterie ou les outils en métal sont susceptibles de causer des courts-circuits au contact des pièces métalliques du tracteur et de produire des étincelles. Les étincelles risquent de provoquer l'explosion des gaz de la batterie et de vous blesser.

- Lors de la mise en place ou du retrait de la batterie, évitez que les bornes touchent les parties métalliques du tracteur.
- Évitez de créer des courts-circuits entre les bornes de la batterie et les parties métalliques du tracteur avec des outils en métal.

1. Désengagez la commande des lames (PDF).
2. Serrez le frein de stationnement.
3. Arrêtez le moteur et attendez l'arrêt de toutes les pièces mobiles.
4. Enlevez la clé de contact.
5. Basculez le siège vers l'avant pour accéder à la batterie.
6. Enlevez le capuchon en caoutchouc qui se trouve sur le câble négatif (noir).
7. Débranchez le câble négatif (noir) de mise à la masse de la borne de la batterie (Fig. 24).

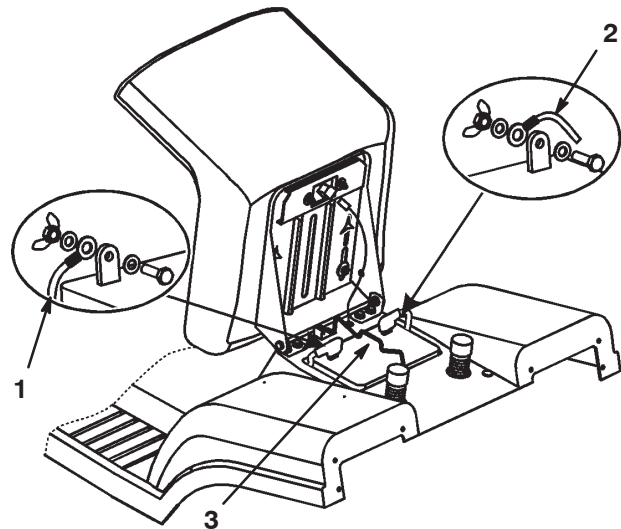


Figure 24

- | | |
|--------------------------|--------------------|
| 1. Câble négatif (noir) | 3. Tige de retenue |
| 2. Câble positif (rouge) | |



Attention



S'ils sont mal acheminés, les câbles de la batterie risquent d'être endommagés ou d'endommager le tracteur et de provoquer des étincelles. Les étincelles risquent de provoquer l'explosion des gaz de la batterie et de vous blesser.

- **Débranchez toujours le câble négatif (noir) de la batterie avant le câble positif (rouge).**
- **Connectez toujours le câble positif (rouge) de la batterie avant le câble négatif (noir).**

8. Enlevez le capuchon en caoutchouc qui se trouve sur le câble positif (rouge).
9. Débranchez le câble positif (rouge) de la borne de la batterie (Fig. 24).
10. Enlevez la tige de maintien de la batterie (Fig. 24).
11. Déposez la batterie du châssis.

Mise en place de la batterie

1. Placez la batterie sur le châssis, en dirigeant les bornes vers l'avant de la machine (Fig. 24).
2. Fixez la batterie au châssis à l'aide de la tige de retenue (Fig. 24).
3. Connectez le câble positif (rouge) à la borne positive (+) de la batterie à l'aide du boulon et de l'écrou papillon (Fig. 24). Glissez le capuchon en caoutchouc sur la borne de la batterie.
4. Connectez le câble négatif (noir) à la borne négative (-) de la batterie à l'aide du boulon et de l'écrou papillon (Fig. 24). Glissez le capuchon en caoutchouc sur la borne de la batterie.

Contrôle du niveau d'électrolyte

1. Basculez le siège vers l'avant pour accéder à la batterie.
2. Enlevez les bouchons de remplissage. Si le niveau d'électrolyte n'atteint pas la partie inférieure du tube (Fig. 25), ajoutez la quantité d'eau distillée requise (voir Ajout d'eau dans la batterie, page 27).

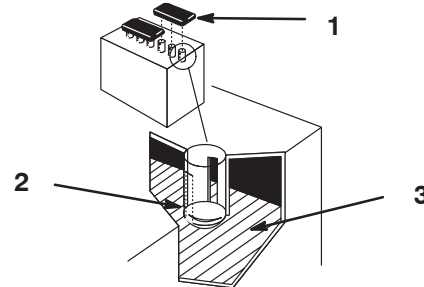


Figure 25

1. Bouchons de remplissage
2. Partie inférieure du tube
3. Plaques

1262



Danger



L'électrolyte contient de l'acide sulfurique, un poison mortel capable de causer de graves brûlures.

- **Ne buvez jamais l'électrolyte et évitez tout contact avec les yeux, la peau ou les vêtements. Portez des lunettes de protection et des gants en caoutchouc.**
- **Faites le plein d'électrolyte à proximité d'une arrivée d'eau propre, de manière à pouvoir rincer abondamment la peau en cas d'accident.**

Ajout d'eau dans la batterie

Le meilleur moment pour rajouter de l'eau distillée dans la batterie est juste avant l'utilisation du tracteur. Ceci permet à l'eau de bien se mélanger à l'électrolyte.

1. Nettoyez le dessus de la batterie avec une serviette en papier.
2. Enlevez les bouchons de remplissage (Fig. 25).
3. Versez lentement de l'eau distillée dans chaque élément pour amener le niveau à la partie inférieure du tube (Fig. 25).

Important Ne remplissez pas la batterie excessivement. L'électrolyte (acide sulfurique) est extrêmement corrosive et peut endommager le châssis.

4. Remettez les bouchons de remplissage.

Charge de la batterie



Attention



En se chargeant, la batterie produit des gaz susceptibles d'exploser.

Ne fumez jamais et gardez la batterie éloignée des flammes et sources d'étincelles.

Important Gardez toujours la batterie chargée au maximum (densité 1,260), surtout si la température est inférieure à 0°C, pour éviter de l'endommager.

1. Déposez la batterie du châssis (voir Dépose de la batterie, page 26).
2. Contrôlez le niveau de l'électrolyte (voir Contrôle du niveau d'électrolyte, page 27).
3. Enlevez les bouchons de remplissage de la batterie et connectez un chargeur de 2 A aux bornes de la batterie.
4. Chargez la batterie au régime de 2 A ou moins durant 4 heures (12 V). **Ne surchargez pas la batterie.**
5. Remplacez les bouchons de remplissage lorsque la batterie est complètement chargée.
6. Mettez la batterie en place dans le châssis (voir Mise en place de la batterie, page 27).

Entretien de la bougie

Contrôlez la bougie toutes les 25 heures d'utilisation. Montez une nouvelle bougie **Champion RC12YC** ou une **bougie équivalente** toutes les 100 heures de fonctionnement. Avant de monter une bougie, vérifiez si l'écartement entre l'électrode centrale et l'électrode latérale est bien de 0,76 mm. Utilisez une clé à bougies pour déposer les bougies et les remonter, et une jauge d'épaisseur pour contrôler et régler l'écartement des électrodes.

Dépose de la bougie

1. Désengagez la commande des lames (PDF).
2. Serrez le frein de stationnement.
3. Arrêtez le moteur et attendez l'arrêt de toutes les pièces mobiles.
4. Enlevez la clé de contact.
5. Ouvrez le capot.
6. Débranchez la bougie (Fig. 26).

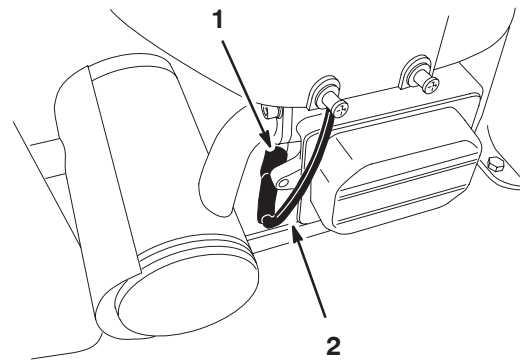


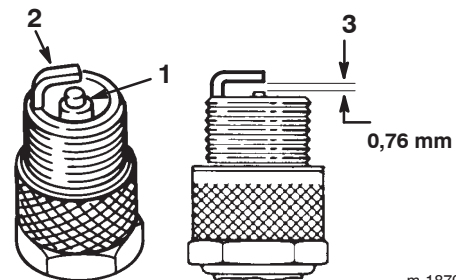
Figure 26

m-6419

1. Bougie
 2. Fil de bougie
-
7. Nettoyez la surface autour de la bougie pour éviter que des impuretés n'endommagent le moteur en tombant à l'intérieur.
 8. Déposez la bougie et sa rondelle métallique (Fig. 26).

Contrôle de la bougie

1. Inspectez le centre de la bougie (Fig. 27). Si le bec de l'isolateur est recouvert d'un léger dépôt gris ou brun, le moteur fonctionne correctement. S'il est couvert d'un dépôt noir, c'est généralement signe que le filtre à air est encrassé.



m-1870

Figure 27

1. Électrode centrale et bec
2. Électrode latérale
3. Écartement (pas à l'échelle)

Important **Ne nettoyez pas la bougie.** Remplacez toujours la bougie si elle est recouverte d'un dépôt noir ou d'une couche grasse, si elle présente des fissures ou si les électrodes sont usées.

2. Contrôlez l'écartement entre les électrodes centrale et latérale (Fig. 27) et pliez l'électrode latérale si l'écartement est incorrect.

Montage de la bougie

1. Montez la bougie avec sa rondelle métallique. Vérifiez que l'écartement des électrodes est correct.
2. Vissez la bougie à 20,4 Nm.
3. Branchez la bougie (Fig. 26).
4. Fermez le capot.

Vidange du réservoir de carburant

Vidangez le réservoir de carburant si le tracteur ne doit pas servir pendant plus d'un mois.



Danger



Dans certaines circonstances, l'essence est extrêmement inflammable et hautement explosive. Un incendie ou une explosion causé(e) par l'essence peut vous brûler, ainsi que les personnes se tenant à proximité, et causer des dommages matériels.

- Vidangez le réservoir de carburant lorsque le moteur est froid. Travaillez à l'extérieur, dans un endroit dégagé. Essayez toute essence répandue.
- Ne fumez jamais pendant la vidange de l'essence et tenez-vous à l'écart des flammes nues et étincelles susceptibles d'enflammer les vapeurs d'essence.

1. Garez le tracteur avec l'avant légèrement plus bas du côté gauche que du côté droit, pour pouvoir évacuer tout le carburant.
2. Désengagez la commande des lames (PDF).
3. Serrez le frein de stationnement.
4. Arrêtez le moteur et attendez l'arrêt de toutes les pièces mobiles.

5. Enlevez la clé de contact.
6. Fermez le robinet d'arrivée de carburant situé sous l'avant du réservoir.
7. Desserrez le collier de serrage au niveau du filtre à carburant et repoussez-le le long de la conduite d'alimentation pour l'éloigner du filtre (Fig. 28).

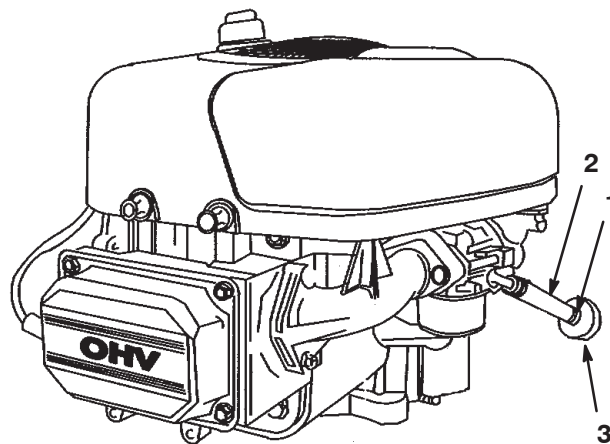


Figure 28

1. Collier
2. Conduite d'alimentation
3. Filtre à carburant

8. Débranchez les conduites d'alimentation du filtre à carburant (Fig. 28).
9. Ouvrez le robinet d'arrivée de carburant et laissez l'essence s'écouler dans un bidon agréé ou un bac de vidange.

Remarque : Profitez éventuellement de ce que le réservoir est vide pour remplacer le filtre à carburant.

10. Raccordez la conduite d'alimentation au filtre.
11. Rapprochez le collier de serrage du filtre pour fixer la conduite d'alimentation (Fig. 28).

Remplacement du filtre à carburant

Remplacez le filtre à carburant toutes les 100 heures de fonctionnement ou une fois par an, le premier des deux prévalant. Le meilleur moment pour remplacer le filtre à carburant (Fig. 28) est lorsque le réservoir à carburant est vide. Ne réinstallez jamais un filtre à carburant encrassé après l'avoir déposé de la conduite d'alimentation.

1. Garez le tracteur sur un sol plat et horizontal.
2. Désengagez la commande des lames (PDF).
3. Serrez le frein de stationnement.
4. Arrêtez le moteur et attendez l'arrêt de toutes les pièces mobiles.
5. Enlevez la clé de contact.
6. Fermez le robinet d'essence (Fig. 29).

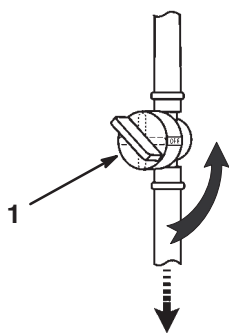


Figure 29

1. Robinet d'arrivée de carburant

7. Pincez les extrémités des colliers et éloignez-les du filtre (Fig. 28).
8. Déposez le filtre à carburant usagé de la conduite d'alimentation.
9. Posez un filtre neuf et rapprochez les colliers de fixation du filtre.
10. Ouvrez le robinet d'essence.

Entretien du filtre à air

Nettoyez et imprégnez d'huile l'élément en mousse toutes les 25 heures de fonctionnement. Remplacez l'élément en papier toutes les 100 heures de fonctionnement ou une fois par an, le premier des deux prévalant.

Remarque : Nettoyez le filtre à air plus fréquemment s'il y a beaucoup de poussière ou de sable.

1. Garez le tracteur sur un sol plat et horizontal.
2. Désengagez la commande des lames (PDF).
3. Serrez le frein de stationnement.
4. Arrêtez le moteur et attendez l'arrêt de toutes les pièces mobiles.
5. Enlevez la clé de contact.

Dépose des éléments en mousse et en papier

1. Nettoyez la surface autour du filtre à air pour éviter que des impuretés ne s'introduisent dans le moteur et l'endommagent.
2. Tirez la poignée du couvercle du filtre à air et tournez-la vers le moteur (Fig. 30).

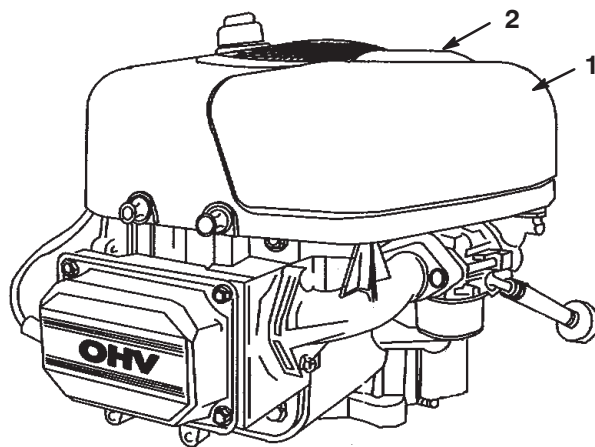


Figure 30

1. Couvercle du filtre à air
2. Poignée du couvercle du filtre à air

3. Déposez le couvercle du filtre à air.

- Sortez avec précaution les éléments en papier et en mousse du carter de soufflante (Fig. 31).

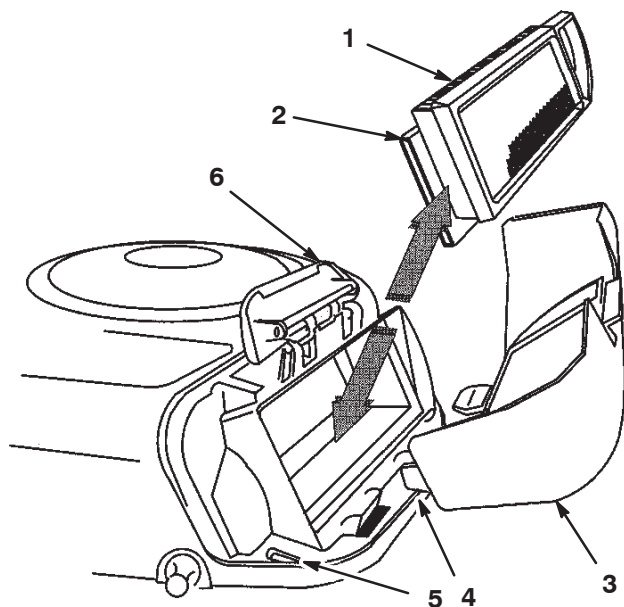


Figure 31

- | | |
|------------------------------|-------------------------|
| 1. Élément en papier | 4. Languette |
| 2. Élément en mousse | 5. Fente |
| 3. Couvercle du filtre à air | 6. Carter de soufflante |

Nettoyage des éléments en mousse et en papier

Élément en mousse

- Lavez l'élément en mousse dans de l'eau chaude additionnée de savon liquide, puis rincez-le soigneusement.
- Séchez l'élément en le pressant dans un chiffon propre.

Remarque : Ne lubrifiez pas l'élément en mousse.

Important Remplacez l'élément en mousse s'il est usé ou déchiré.

Élément en papier

- Tapotez doucement l'élément en papier sur une surface plane pour faire tomber la poussière et la saleté.
- Vérifiez que l'élément n'est pas déchiré ou couvert d'une pellicule grasse, et que le joint de caoutchouc n'est pas endommagé.

Important Ne nettoyez jamais l'élément en papier à l'air comprimé ou à l'aide de liquides tels que des solvants, de l'essence ou du pétrole. Remplacez l'élément en papier s'il est endommagé ou s'il est impossible de le nettoyer complètement.

Montage des éléments en mousse et en papier

Important Pour ne pas endommager le moteur, ne le faites jamais tourner sans un filtre à air complet garni des éléments en mousse et en papier.

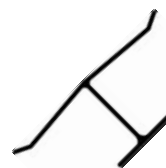
- Placez les éléments en mousse et en papier dans le carter de soufflante.

Remarque : Vérifiez que le joint de caoutchouc repose à plat sur la base du filtre à air.

- Placez les languettes du couvercle du filtre à air en face des fentes du carter de soufflante (Fig. 31). Accrochez la poignée sur le couvercle et appuyez dessus pour verrouiller le couvercle en place.

Entretien des lames

Le logo en forme de cornes de taureau utilisé par Toro est une marque déposée de la société Toro. Sa présence sur un composant signifie qu'il s'agit d'une pièce Toro d'origine. Le logo représenté ci-dessous apparaît sur toutes les lames de coupe Toro d'origine.



Remarque : Les côtés gauche et droit de la machine sont déterminés d'après la position de conduite.

Pour un bon résultat, les lames doivent toujours être bien aiguisées. Il est utile de prévoir des lames de réserve pour le remplacement et le réaffûtage.



Danger



Les lames usées ou endommagées risquent de se briser et de projeter le morceau cassé vers l'utilisateur ou les personnes à proximité, et de causer des blessures graves, voire mortelles.

- Inspectez les lames régulièrement.
- Remplacez celles qui sont usées ou endommagées.

Contrôle des lames

1. Déposez le plateau de coupe (voir Dépose du plateau de coupe, page 33).
2. Inspectez les tranchants des lames (Fig. 32). Si elles ne sont pas tranchantes ou si elles présentent des indentations, déposez et aiguissez les lames (voir Aiguisage des lames, page 32).

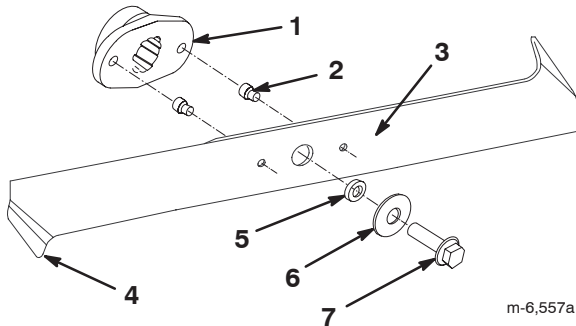


Figure 32

- | | |
|---|------------------|
| 1. Dispositif d'entraînement de la lame | 4. Bord recourbé |
| 2. Goupille de cisaillement (2) | 5. Entretoise |
| 3. Lame | 6. Rondelle |
| | 7. Boulon |

3. Inspectez les lames, surtout les bords recourbés (Fig. 32). Si vous remarquez que les lames sont usées ou endommagées à ces endroits, remplacez-les immédiatement.
4. Si les goupilles de cisaillement sont cassées, remplacez-les immédiatement (Fig. 32).

Important Si les goupilles de cisaillement sont cassées, la courroie de la tondeuse risque d'être endommagée. Examinez la courroie d'entraînement des lames (voir Réglage de la courroie d'entraînement de lame, page 34).

Dépose des lames

1. Déposez le plateau de coupe (voir Dépose du plateau de coupe, page 33).
2. Retournez prudemment le plateau.
3. Enlevez les boulons, les rondelles et les lames (Fig. 32). Pour enlever le boulon, bloquez la lame en introduisant une cale en bois entre chaque lame et le carter de tondeuse.

Remarque : La lame droite est munie d'un boulon à filetage à gauche.

4. Examinez toutes les pièces et remplacez celles qui sont usées ou endommagées.

Aiguisage des lames

1. Au moyen d'une lime, aiguissez les tranchants aux deux extrémités de chaque lame (Fig. 33) en veillant à conserver l'angle d'origine. Limez la même quantité de métal sur les deux tranchants pour ne pas déséquilibrer la lame.

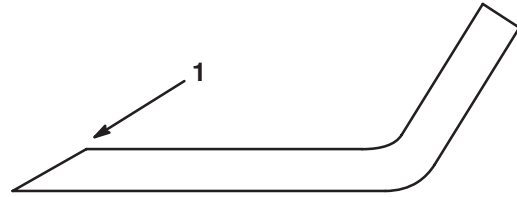


Figure 33

1. Aiguiser en conservant l'angle d'origine

2. Vérifiez l'équilibre de chaque lame en la plaçant sur un équilibreur (Fig. 34). Si la lame reste horizontale, elle est équilibrée et peut être utilisée. Si la lame est déséquilibrée, limez un peu le dos de la lame. Répétez la procédure jusqu'à ce que toutes les lames soient équilibrées.

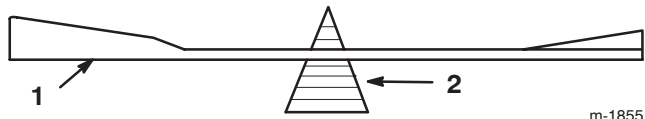


Figure 34

1. Lame
2. Équilibreur

Pose des lames

1. Installez les lames, les rondelles et les boulons de fixation (Fig. 32).

Important Pour une coupe correcte, les bords recourbés des lames doivent être dirigés vers le haut du carter de tondeuse.

2. Placez les lames à 90 degrés l'une de l'autre (Fig. 35).

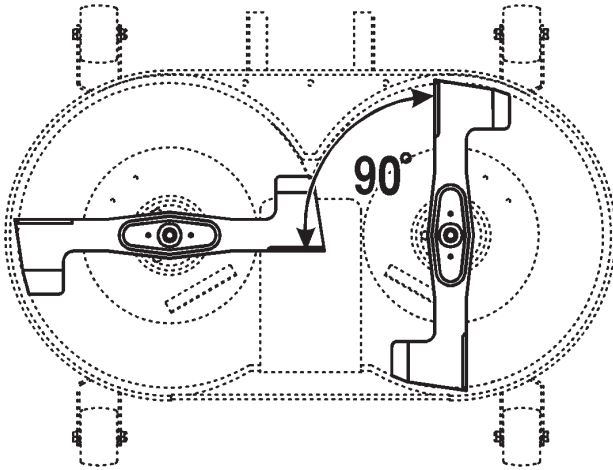


Figure 35

3. Serrez les boulons de lames à 50 Nm.

Dépose du plateau de coupe

1. Garez le tracteur sur un sol plat et horizontal.
2. Désengagez la commande des lames (PDF).
3. Serrez le frein de stationnement.
4. Arrêtez le moteur et attendez l'arrêt de toutes les pièces mobiles.
5. Enlevez la clé de contact.
6. Débranchez la bougie.
7. Réglez la commande de hauteur de coupe à la position la plus basse.

8. Tirez l'ensemble bras de tension vers l'intérieur et ôtez la courroie trapézoïdale de la poulie (Fig. 36).

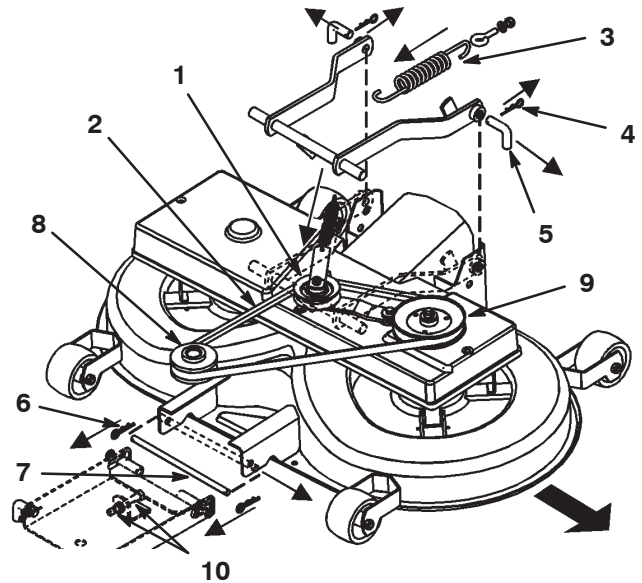


Figure 36

- | | |
|---------------------------------------|--|
| 1. Ensemble poulie et bras de tension | 8. Poulie de moteur |
| 2. Courroie trapézoïdale | 9. Poulie à courroie trapézoïdale |
| 3. Ressort d'engagement | 10. Écrous M12 de suspension avant |
| 4. Goupilles fendues arrière | 11. Ensemble de ramassage sur demande (non représenté) |
| 5. Goupilles arrière | |
| 6. Goupilles fendues avant | |
| 7. Goupille avant | |

Remarque : L'ensemble de ramassage sur demande n'est pas montré pour plus de clarté.

9. Décrochez le ressort du levier d'engagement (Fig. 36).
10. Séparez la tondeuse de l'éjecteur en soulevant ce dernier des 2 goupilles soudées et en le tirant en arrière d'environ 10 cm. Fixez l'éjecteur pour l'empêcher de retomber.
11. Retirez les goupilles fendues des 2 goupilles arrière et déposez ces dernières (Fig. 36).

Remarque : Vous aurez peut-être besoin d'une pince pour enlever la deuxième goupille.

12. Retirez la goupille fendue de la goupille avant et déposez cette dernière (Fig. 36).
13. Enlevez la courroie trapézoïdale de la poulie du moteur (Fig. 36).
14. Sortez le plateau de coupe de sous la machine.

Montage du plateau de coupe

Inversez la procédure décrite à la rubrique Dépose du plateau de coupe, page 33.

Réglage de la courroie d'entraînement de lame

Réglez la courroie d'entraînement des lames après les 20 premières heures de fonctionnement, puis toutes les 50 heures.

1. Déposez le plateau de coupe (voir Dépose du plateau de coupe, page 33).

Remarque : Vous devez déposer le plateau de coupe pour régler correctement la courroie d'entraînement des lames.

2. Enlevez l'ensemble poulie à courroie trapézoïdale et bras de tension (Fig. 36).
3. Déposez le couvercle de courroie.
4. Desserrez les 2 écrous hex. sur la poulie de tension (Fig. 37).

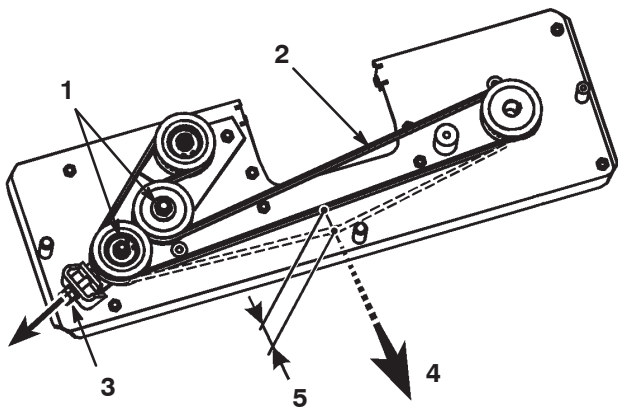


Figure 37

Vue de dessus

- | | |
|---------------------------------|------------------|
| 1. Écrous hex. | 3. Écrou M10 |
| 2. Courroie de plateau de coupe | 4. 30 N de force |
| | 5. 5 mm |
5. Réglez l'écrou M10 jusqu'à ce que la courroie présente une flèche de 5 mm quand elle est soumise à une force de 30 N (Fig. 37).
 6. Faites faire 3 tours complets à la courroie.
 7. Vérifiez et réglez la tension de la courroie au besoin.
 8. Serrez les 2 écrous hex. sur la poulie de tension.
 9. Montez le plateau de coupe (voir Montage du plateau de coupe, page 33).

Réglage de l'ensemble tige de réglage de hauteur de coupe

Contrôlez l'inclinaison avant/arrière des lames toutes les 100 heures, une fois par an ou chaque fois que vous montez le plateau de coupe. Avant de vérifier l'inclinaison, gonflez les pneus avant et arrière à la pression prescrite (voir Contrôle de la pression des pneus, page 24). Si l'avant du plateau n'est pas de 4 à 11 mm plus bas que l'arrière, réglez l'inclinaison des lames.

1. Garez le tracteur sur un sol plat et horizontal.
2. Désengagez la commande des lames (PDF).
3. Serrez le frein de stationnement.
4. Arrêtez le moteur et attendez l'arrêt de toutes les pièces mobiles.
5. Enlevez la clé de contact.
6. Débranchez la bougie,
7. Placez la goupille inférieure de la suspension de réglage avant dans la position inférieure des fentes, en réglant les 2 écrous (M12) sur la suspension avant (Fig. 36).
8. Réglez la commande de hauteur de coupe à la position 1.

Remarque : Les roues de jauge avant de la tondeuse doivent reposer sur le sol.

9. Réglez le contre-écrou M8 à l'extrémité de l'ensemble tige de réglage de hauteur jusqu'à ce que la tige soit légèrement tendue (Fig. 38).

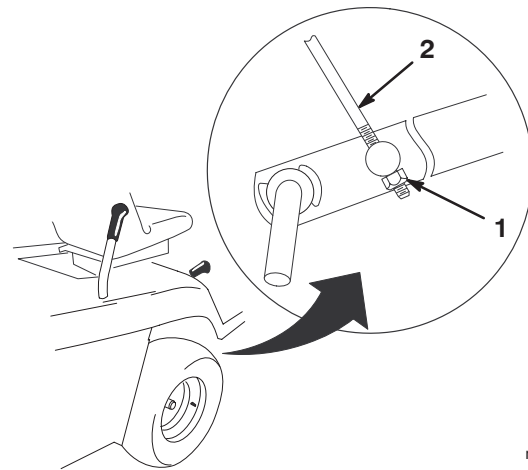


Figure 38

- | | |
|--------------------|-------------------------------|
| 1. Contre-écrou M8 | 2. Tige de réglage de hauteur |
|--------------------|-------------------------------|

m-4935

Entretien du bac à herbe

Dépose du bac à herbe

1. Tenez le bac des deux mains et basculez-le en avant (Fig. 39).

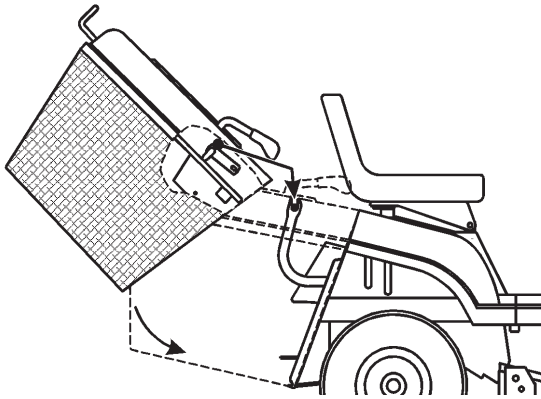


Figure 39

2. Tirez l'ensemble en arrière avec précaution pour le déposer des supports.

Montage du bac à herbe

1. Soulevez l'ensemble bac à herbe des deux mains.
2. Inclinez le bac en avant d'environ 40 degrés et glissez-le sur les 2 supports à l'arrière du tracteur (Fig. 39).

Remarque : Vérifiez que la flèche qui se trouve en haut du bac à herbe se trouve en face de celle de la machine. Le plateau de coupe ne fonctionne pas si le bac à herbe n'est pas en place.

Nettoyage du bac à herbe et de l'éjecteur

Si les trous du bac à herbe sont obstrués par de l'herbe ou d'autres débris, ou si le détecteur de bac plein est encrassé, le bac doit être nettoyé.

1. Désengagez la commande des lames (PDF).
2. Serrez le frein de stationnement.
3. Arrêtez le moteur et attendez l'arrêt de toutes les pièces mobiles.
4. Enlevez la clé de contact.
5. Déposez le bac à herbe (voir Dépose du bac à herbe, page 35).

6. Lavez le bac au jet d'eau.
7. Essuyez la surface autour du détecteur de bac plein.
8. Vérifiez que la fonction de ramassage sur demande est activée et nettoyez l'intérieur de l'éjecteur jusqu'au plateau de coupe.
9. Installez le bac à herbe (voir Montage du bac à herbe, page 35).

Remarque : Laissez sécher complètement le bac avant de le monter.

Nettoyage et remisage du tracteur

1. Désengagez la commande des lames (PDF).
 2. Serrez le frein de stationnement.
 3. Arrêtez le moteur et attendez l'arrêt de toutes les pièces mobiles.
 4. Enlevez la clé de contact.
 5. Déposez le bac à herbe et nettoyez-le (voir Entretien du bac à herbe, page 35).
 6. Débarrassez l'extérieur du tracteur, et surtout le moteur, des déchets d'herbe coupée, des saletés et de la crasse. Éliminez toute saleté et les débris d'herbe sèche pouvant se trouver sur les ailettes de la culasse et le carter de soufflante.
- Important** Le tracteur peut être lavé à l'eau avec un détergent doux. N'utilisez pas un jet à haute pression pour laver le tracteur. Le lavage à haute pression risque d'endommager le système électrique ou d'enlever la graisse nécessaire aux points de frottement. N'utilisez pas trop d'eau, surtout près du panneau de commande, des feux, du moteur et de la batterie.
7. Contrôlez le frein (voir Entretien du frein, page 23).
 8. Effectuez l'entretien du filtre à air (voir Entretien du filtre à air, page 30).
 9. Graissez le châssis (voir Graissage et lubrification du tracteur, page 24).
 10. Changez l'huile moteur et le filtre à huile (voir Vidange de l'huile moteur et remplacement du filtre, page 22).
 11. Contrôlez la pression des pneus (voir Contrôle de la pression des pneus, page 24).

12. Si vous ne comptez pas utiliser le tracteur pendant plus d'un mois, préparez-le au remisage comme suit :

A. Ajoutez un additif stabilisateur/conditionneur à base de pétrole selon les instructions du fabricant du stabilisateur. **N'utilisez pas de stabilisateur à base d'alcool (éthanol ou méthanol).**

Remarque : L'efficacité des stabilisateurs/conditionneurs est maximale lorsqu'on les ajoute à de l'essence fraîche et qu'on les utilise de manière systématique.

B. Faites tourner le moteur 5 minutes pour faire circuler le carburant traité dans tout le circuit d'alimentation.

C. Coupez le moteur, laissez-le refroidir, puis vidangez le réservoir de carburant (voir Vidange du réservoir de carburant, page 29).

D. Redémarrez le moteur et laissez-le tourner jusqu'à ce qu'il s'arrête faute de carburant.

E. Utilisez le starter ou l'amorceur pour lancer le moteur.

F. Remettez le moteur en marche et faites-le tourner jusqu'à ce qu'il ne veuille plus démarrer.

G. Recyclez le carburant usagé conformément à la réglementation locale en matière d'environnement.

H. Fermez le robinet d'arrivée de carburant.

Important Ne conservez pas l'essence traitée/additionnée de stabilisateur plus de 3 mois.

13. Déposez et examinez la bougie (voir Entretien de la bougie, page 28). Versez 2 cuillerées à soupe d'huile moteur dans l'ouverture laissée par la bougie. Actionnez le démarreur électrique pour faire tourner le moteur et bien répartir l'huile dans le cylindre. Remontez la bougie, mais sans la reconnecter.

14. Débranchez le câble négatif de la batterie Nettoyez la batterie et ses bornes. Vérifiez le niveau d'électrolyte et chargez la batterie au maximum (voir Entretien de la batterie, page 26). Laissez le câble négatif débranché lorsque vous remisez la batterie.

Important La batterie doit être chargée au maximum pour ne pas geler ou être endommagée à des températures inférieures à 0°C. Si batterie est chargée au maximum, vous pouvez la remiser pendant l'hiver sans la recharger.

15. Contrôlez et resserrez tous les boulons, écrous et vis. Réparez ou remplacez toute pièce usée ou endommagée.

16. Peignez toutes les surfaces métalliques éraflées ou mises à nu avec de la peinture en vente chez un concessionnaire agréé.

17. Rangez le tracteur dans un local propre et sec, comme un garage ou une remise. Enlevez la clé de contact et la clé de sécurité, et rangez-les dans un endroit sûr. Couvrez le tracteur pour le protéger et le garder propre.

Dépannage

Problème	Causes possibles	Remède
Le démarreur ne fonctionne pas.	<ol style="list-style-type: none"> 1. Le bouton de commande des lames (PDF) est en position engagée. 2. Le frein de stationnement n'est pas serré. 3. La batterie est à plat. 4. Les connexions électriques sont corrodées ou desserrées. 5. Le fusible a sauté. 6. Le relais ou le contact est défectueux. 	<ol style="list-style-type: none"> 1. Mettez le bouton de commande des lames (PDF) en position Désengagée. 2. Serrez le frein de stationnement. 3. Rechargez la batterie. 4. Contrôlez le bon contact des connexions électriques. 5. Remplacez le fusible. 6. Adressez-vous à un réparateur agréé.
Le moteur surchauffe.	<ol style="list-style-type: none"> 1. Charge excessive du moteur. 2. Manque d'huile dans le carter moteur. 3. Obturation des ailettes de refroidissement et des gaines d'air sous le carter de la soufflante. 	<ol style="list-style-type: none"> 1. Ralentissez. 2. Rajoutez de l'huile dans le carter. 3. Dégagez les ailettes de refroidissement et les gaines d'air.
Le tracteur ne se déplace pas.	<ol style="list-style-type: none"> 1. La commande de transmission est en position de poussée. 2. Courroie de transmission aux roues usée, lâche ou cassée. 3. La courroie de transmission aux roues est sortie de la poulie. 	<ol style="list-style-type: none"> 1. Placez la commande de transmission en position de conduite. 2. Adressez-vous à un réparateur agréé. 3. Adressez-vous à un réparateur agréé.

Problème	Causes possibles	Remède
Le moteur ne démarre pas, démarre difficilement ou cale.	<ol style="list-style-type: none"> 1. Il n'y a personne sur le siège. 2. Le réservoir de carburant est vide. 3. Le filtre à air est encrassé. 4. Le fil de la bougie est mal connecté ou débranché. 5. La bougie est piquée ou encrassée, ou l'écartement des électrodes est incorrect. 6. Le starter ne se ferme pas. 7. Le filtre à carburant est encrassé. 8. Le ralenti est trop lent ou la richesse du mélange incorrecte. 9. Impuretés, eau ou carburant altéré dans le circuit d'alimentation. 10. Le robinet d'arrivée de carburant est fermé. 	<ol style="list-style-type: none"> 1. Prenez place sur le siège. 2. Faites le plein. 3. Nettoyez ou remplacez l'élément du filtre à air. 4. Reconnectez le fil. 5. Montez une bougie neuve, à écartement correct. 6. Réglez le câble d'accélérateur. 7. Remplacez le filtre à carburant. 8. Réglez le régime et la richesse du ralenti sur le carburateur. 9. Adressez-vous à un réparateur agréé. 10. Ouvrez le robinet d'arrivée de carburant.
Le moteur perd de la puissance.	<ol style="list-style-type: none"> 1. Charge excessive du moteur. 2. Le filtre à air est encrassé. 3. Manque d'huile dans le carter moteur. 4. Obturation des ailettes de refroidissement et des gaines d'air sous le carter de la soufflante. 5. La bougie est piquée ou encrassée, ou l'écartement des électrodes est incorrect. 6. Obstruction de l'évent du bouchon du réservoir de carburant. 7. Le filtre à carburant est encrassé. 8. Impuretés, eau ou carburant altéré dans le circuit d'alimentation. 	<ol style="list-style-type: none"> 1. Ralentissez. 2. Nettoyez l'élément du filtre à air. 3. Rajoutez de l'huile dans le carter. 4. Dégagez les ailettes de refroidissement et les gaines d'air. 5. Montez une bougie neuve, à écartement correct. 6. Nettoyez ou remplacez le bouchon du réservoir. 7. Remplacez le filtre à carburant. 8. Adressez-vous à un réparateur agréé.

Problème	Causes possibles	Remède
Vibrations anormales.	<ol style="list-style-type: none"> 1. Lames faussées ou déséquilibrées. 2. Boulons de fixation des lames desserrés. 3. Boulons de montage du moteur desserrés. 4. Poulie du moteur, de tension ou de lames desserrée. 5. Poulie du moteur endommagée. 6. Courroie d'entraînement endommagée. 	<ol style="list-style-type: none"> 1. Montez des lames neuves. 2. Serrez les boulons de fixation des lames. 3. Serrez les boulons de montage du moteur. 4. Resserrez la poulie voulue. 5. Adressez-vous à un réparateur agréé. 6. Remplacez la courroie d'entraînement de lame.
Les lames ne tournent pas.	<ol style="list-style-type: none"> 1. Courroie d'entraînement des lames usée, lâche ou cassée. 2. La courroie d'entraînement des lames est sortie de la poulie. 3. Le bac à herbe n'est pas en place. 	<ol style="list-style-type: none"> 1. Remplacez la courroie d'entraînement de lame. 2. Installez la courroie d'entraînement des lames et réglez sa tension. 3. Mettez le bac en place.
La hauteur de coupe est inégale.	<ol style="list-style-type: none"> 1. Pression des pneus incorrecte. 2. Le plateau de coupe n'est pas de niveau. 3. Carter de tondeuse encrassé. 4. Les boulons de fixation des lames sont desserrés. 5. La tension de la courroie d'entraînement de lame est incorrecte. 	<ol style="list-style-type: none"> 1. Réglez la pression des pneus. 2. Réglez l'ensemble tige de réglage de hauteur. 3. Nettoyez le carter de tondeuse. 4. Serrez les boulons de fixation des lames. 5. Réglez la courroie d'entraînement de lame.

