



DH 200

Gazontractor

Modelnr. 74571 – 250000001 en hoger

Gebruikershandleiding

Contents

	Blz.
Inleiding	2
Veiligheid	3
Instructies voor veilige bediening-van (rijdende) maaimachines met zittende bestuurder	3
Veilige Bediening Toro Rijdende Maaimachine	5
Geluidsdruk	5
Geluidsvermogen	5
Trilling	5
Hellingsdiagram	7
Veiligheids- en instructiestickers	9
Benzine en Olie	12
Aanbevolen benzine	12
Gebruik van stabilizer/conditioner	12
Brandstoftank vullen	12
Oliepeil van de motor controleren	12
Gebruiksaanwijzing	13
Bedieningsorganen	13
Parkeerrem gebruiken	13
Bestuurdersstoel instellen	13
Bediening van de aftakas	14
Waarschuwinglampje van grasvanger	14
De maaihoogte instellen	14
Afvoerplaat instellen	15
Maatwielen van de maaimachine afstellen	15
Motor starten	15
Motor afzetten	16
Het veiligheidssysteem gebruiken	16
Veiligheidssysteem testen	18
De tractor met de hand duwen	18
Vooruit- en achteruitrijden	19
De machine stoppen	19
De grasvanger gebruiken	19
Grasvanger leegmaken	20
Werktuigen slepen	20
Tips voor bediening en gebruik	20
Onderhoud	21
Aanbevolen onderhoudsschema	21
Motorolie controleren	22
Onderhoud van de rem	23
Bandenspanning controleren	23
Tractor smeren	23
Zekering vervangen	25
Onderhoud van de accu	25
Onderhoud van de bougie	27
Benzine aftappen uit de brandstoftank	28
Brandstoffilter vervangen	28
Onderhoud van het luchtfilter	29

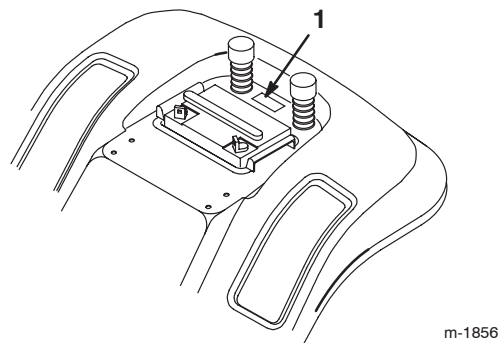
	Blz.
Onderhoud van het maaimes	30
Maaidek verwijderen	31
Maaidek monteren	32
Drijfriem van maaimes afstellen	32
Kabelstang voor maaihoogte-instelling afstellen	33
De grasvanger een onderhoudsbeurt geven	33
Reiniging en Opslag van de tractor	34
Storingen, oorzaak en remedie	35

Inleiding

Lees deze handleiding zorgvuldig, zodat u weet hoe u de machine op de juiste wijze kunt gebruiken en onderhouden. De informatie in deze handleiding kan u en anderen helpen letsel en schade te voorkomen. Hoewel Toro veilige producten ontwerpt en fabriceert, blijft u verantwoordelijk voor het juiste en veilige gebruik van de machine.

U kunt rechtstreeks contact met Toro opnemen op www.Toro.com om informatie over producten en accessoires te verkrijgen, een dealer te vinden of uw product te registreren.

Als u service, originele Toro-onderdelen of aanvullende informatie nodig hebt, kunt u contact opnemen met een erkende Service Dealer of met de klantenservice van Toro. U dient hierbij altijd het modelnummer en het serienummer van het product te vermelden. De locatie van het plaatje met het modelnummer en het serienummer van het product is aangegeven op Figuur 1.



Figuur 1

1. Locatie van het modelnummer en het serienummer.

U kunt het modelnummer en het serienummer noteren in de ruimte hieronder:

Modelnr.: _____
Serienr.: _____

In deze handleiding is een systeem gebruikt om mogelijke gevaren aan te duiden en u te attenderen op bijzondere aanwijzingen om lichamelijk (mogelijk dodelijk) letsel van u en anderen te voorkomen. De termen **Gevaar**, **Waarschuwing** en **Voorzichtig** duiden de mate van het risico aan. Ga als regel altijd voorzichtig te werk.

Gevaar duidt op een zeer gevaarlijke situatie die ernstig letsel of de dood tot gevolg **zal** hebben wanneer de veiligheidsvoorschriften niet in acht worden genomen.

Waarschuwing duidt op een gevaarlijke situatie die ernstig letsel of de dood tot gevolg **kan** hebben wanneer de veiligheidsvoorschriften niet in acht worden genomen.

Voorzichtig duidt op een gevaarlijke situatie die licht letsel tot gevolg kan hebben wanneer de veiligheidsvoorschriften niet in acht worden genomen.

Er worden in deze handleiding nog twee woorden gebruikt om u op belangrijke informatie te wijzen. **Belangrijk** attendeert u op bijzondere technische informatie en **Opmerking:** duidt algemene informatie aan die uw bijzondere aandacht verdient.

Veiligheid

Instructies voor veilige bediening-van (rijdende) maaimachines met zittende bestuurder

Lees deze handleiding en zorg ervoor dat u deze begrijpt voordat u de tractor in gebruik neemt.

⚠ Dit is het veiligheidssymbool. Het wordt gebruikt om u attent te maken op mogelijk risico's op lichamelijk letsel. Houd u aan alle veiligheidsberichten bij dit symbool teneinde lichamelijk of zelfs dodelijk letsel te voorkomen.

De volgende instructies zijn ontleend aan de CEN norm EN 836:1997.

Dit product kan handen of voeten afsnijden en voorwerpen uitwerpen. Volg altijd alle veiligheidsinstructies op om ernstig of mogelijk dodelijk letsel te voorkomen.

Instructie

- Lees deze handleiding aandachtig door voordat u de maaimachine gaat gebruiken. Zorg ervoor dat u vertrouwd raakt met bedieningsorganen en weet hoe u de machine moet gebruiken.
- U dient erop toe te zien dat de machine nooit door kinderen wordt bediend of door volwassenen die niet van de instructies op de hoogte zijn. Voor de bestuurder kan een wettelijke minimumleeftijd gelden.

- Houd iedereen weg uit het gebied waarin u de machine gebruikt, met name kinderen en huisdieren.
- Onthoud dat de bestuurder verantwoordelijk is voor ongevallen of schade aan andere personen of hun eigendommen.
- Het is niet toegestaan passagiers te vervoeren.
- Elke bestuurder moet ervoor zorgen dat hij of zij professionele en praktische instructie krijgt. Bij een dergelijke instructie moet de nadruk liggen op:
 - zorgvuldigheid en concentratie bij het werken met tractorvoertuigen;
 - als de machine op een helling begint te glijden, kan dat niet met de rem worden gecorrigeerd. De belangrijkste oorzaken voor het verliezen van de controle zijn:
 - onvoldoende grip van de wielen,
 - te snel rijden,
 - onjuist gebruik van de rem,
 - het type machine is niet geschikt voor het specifieke werk,
 - zich onvoldoende bewust zijn van de specifieke omstandigheden van het terrein, met name op hellingen,
 - onjuiste bevestiging en verdeling van lasten.

Voor ingebruikname

- Draag tijdens het maaien altijd een lange broek en stevige schoenen. Draag geen schoenen met open tenen en loop niet op blote voeten.
- Inspecteer het terrein waarop u de maaimachine gaat gebruiken grondig en verwijder eventuele voorwerpen die door de machine kunnen worden uitgeworpen.
- **Waarschuwing** – Brandstof is zeer ontvlambaar.
 - Bewaar brandstof uitsluitend in tanks of blikken die daar speciaal voor bedoeld zijn.
 - Vul de brandstoftank nooit binnenshuis; tijdens het bijvullen niet roken.
 - Vul zo nodig brandstof bij voordat u de motor aanzet. Nooit de dop van de brandstoftank verwijderen of brandstof bijvullen als de motor loopt of heet is.
 - Probeer de motor niet te starten als er brandstof is gemorst. Verwijder de machine dan uit de buurt van de plek waar is gemorst, en voorkom elke vorm van open vuur of vonken totdat de brandstofdampen volledig zijn verdwenen.
 - Zorg voor een goede bevestiging van afsluitdoppen van brandstoftanks en -blikken.

- Vervang geluiddempers die gebreken vertonen.
- Controleer de messen, bevestigingsbouten en het maaimechanisme altijd op sporen van slijtage of beschadiging voor het gebruik. Vervang versleten of beschadigde messen en bouten altijd als complete set om een goede balans te behouden.
- Let op dat bij machines met meer maaimessen andere messen kunnen gaan draaien doordat u een mes draait.

Gebruiksaanwijzing

- Laat de motor nooit in een afgesloten ruimte lopen, omdat zich daar giftige koolmonoxidedampen kunnen verzamelen.
- Maai uitsluitend bij daglicht of goed kunstlicht.
- Alle werktuigkoppelingen uitschakelen en versnelling in vrij schakelen alvorens de motor te starten.
- Gebruik de maaimachine niet op de volgende hellingen:
 - dwars op een helling van meer dan 5 °
 - hellingopwaarts op een helling van meer dan 10 °
 - hellingafwaarts op een helling van meer dan 15 °
- Denk eraan dat elke helling gevaarlijk is. Het rijden op met gras begroeide hellingen vereist bijzondere zorgvuldigheid. Om te voorkomen dat de machine kantelt:
 - niet plotseling stoppen of gaan rijden bij het op- en afrijden van hellingen;
 - laat de koppeling langzaam opkomen, laat de machine altijd in de versnelling rijden, vooral wanneer u een helling afrijdt;
 - houd de snelheid laag bij het rijden op hellingen en in scherpe bochten;
 - let op bulten en kuilen en andere verborgen gevaren;
 - maai nooit dwars over een helling, tenzij de maaimachine speciaal daarvoor is bedoeld.
- Ga zorgvuldig te werk als u lasten sleept of zware werktuigen gebruikt.
 - Gebruik uitsluitend goedgekeurde trekstangbevestigingspunten.
 - Beperk de belasting tot wat u veilig kunt beheersen.
 - Maak geen scherpe bochten. Ga zorgvuldig te werk als u achteruitrijdt.
 - Gebruik contragewicht(en) of wielgewichten, als dit in de instructiehandleiding wordt geadviseerd.
- Let op het verkeer bij oversteken en in de buurt van de openbare weg.
- Zet de maaimessen stil voordat u andere oppervlakken dan grasvelden oversteekt.
- Bij gebruik van werktuigen nooit de afvoeropening naar omstanders toe richten of personen in de buurt van de in werking zijnde machine laten komen.
- Gebruik de machine nooit als schermen, schilden of andere beveiligingsmiddelen zijn beschadigd of ontbreken.
- Verander de instellingen van de motor niet en voorkom overbelasting van de motor. Laat de motor niet met een te hoog toerental lopen omdat dit de kans op ongevallen kan vergroten.
- Voordat u de bestuurdersplaats verlaat:
 - aftakas uitschakelen en werktuigen laten zakken;
 - versnelling in neutraalstand zetten en parkeerrem in werking stellen;
 - motor afzetten en sleuteltje uit het contact nemen.
- Aandrijving naar werktuigen uitschakelen, motor afzetten en bougiekabel(s) losmaken of sleuteltje uit het contact nemen:
 - voordat u verstoppingen losmaakt of de afvoertunnel ontstopt;
 - voordat u de maaimachine gaat controleren, schoonmaken of andere werkzaamheden gaat uitvoeren;
 - als u een vreemd voorwerp raakt. Controleer de maaimachine op beschadigingen en voer alle benodigde reparaties uit alvorens deze weer te gebruiken;
 - als de maaimachine abnormaal trilt (direct controleren).
- Schakel de aandrijving naar werktuigen uit als u de machine transporteert of niet gebruikt.
- Zet de motor af en schakel de aandrijving naar werktuigen uit:
 - voor het bijvullen van brandstof;
 - voor verwijdering van de grasvanger;
 - voordat u de maaihoogte instelt, tenzij die vanaf de bestuurderspositie kan worden ingesteld.
- Zet de gashendel terug terwijl de motor uitloopt. Als de machine met een brandstofafsluitklep is uitgerust, draai deze dan dicht als het maaiwerk voltooid is.

Onderhoud en stalling

- Draai alle moeren, bouten en schroeven regelmatig strak aan, zodat de machine steeds veilig in gebruik is.
- Stal de machine nooit met brandstof in de tank in een gebouw waar dampen open vlammen of vonken kunnen bereiken.
- Laat de motor afkoelen voordat u de maaimachine in een afgesloten ruimte stalt.
- Houd de motor, geluiddemper, accubehuizing en de brandstofopslagplaats vrij van overtollig vet, gras en bladeren om brandgevaar te verminderen.
- Controleer de grasvanger regelmatig op slijtage en mankementen.
- Vervang versleten of beschadigde onderdelen met het oog op een veilig gebruik.
- Als de brandstoftank moet worden afgetapt, dient dit buiten plaats te vinden.
- Let op dat bij machines met meer maaimessen andere messen kunnen gaan draaien doordat u een mes draait.
- Als u de machine parkeert, stalt of onbewaakt achterlaat, moet u het maaiwerktuig neerlaten, tenzij u een betrouwbare mechanische vergrendeling gebruikt.

Veilige Bediening Toro Rijdende Maaimachine

De volgende paragraaf bevat veiligheidsinstructies die specifiek zijn toegesneden op Toro-producten en niet zijn opgenomen in de CEN-norm.

Gebruik uitsluitend door Toro goedgekeurde werktuigen. De garantie kan komen te vervallen als u de machine gebruikt met werktuigen die niet zijn goedgekeurd.

Geluidsdruk

Deze machine oefent een geluidsdruk van 79 dBA uit op het gehoor van de bestuurder, gebaseerd op metingen bij identieke machines volgens procedures zoals vastgelegd in Richtlijn 98/37/EG.

Geluidsvermogen

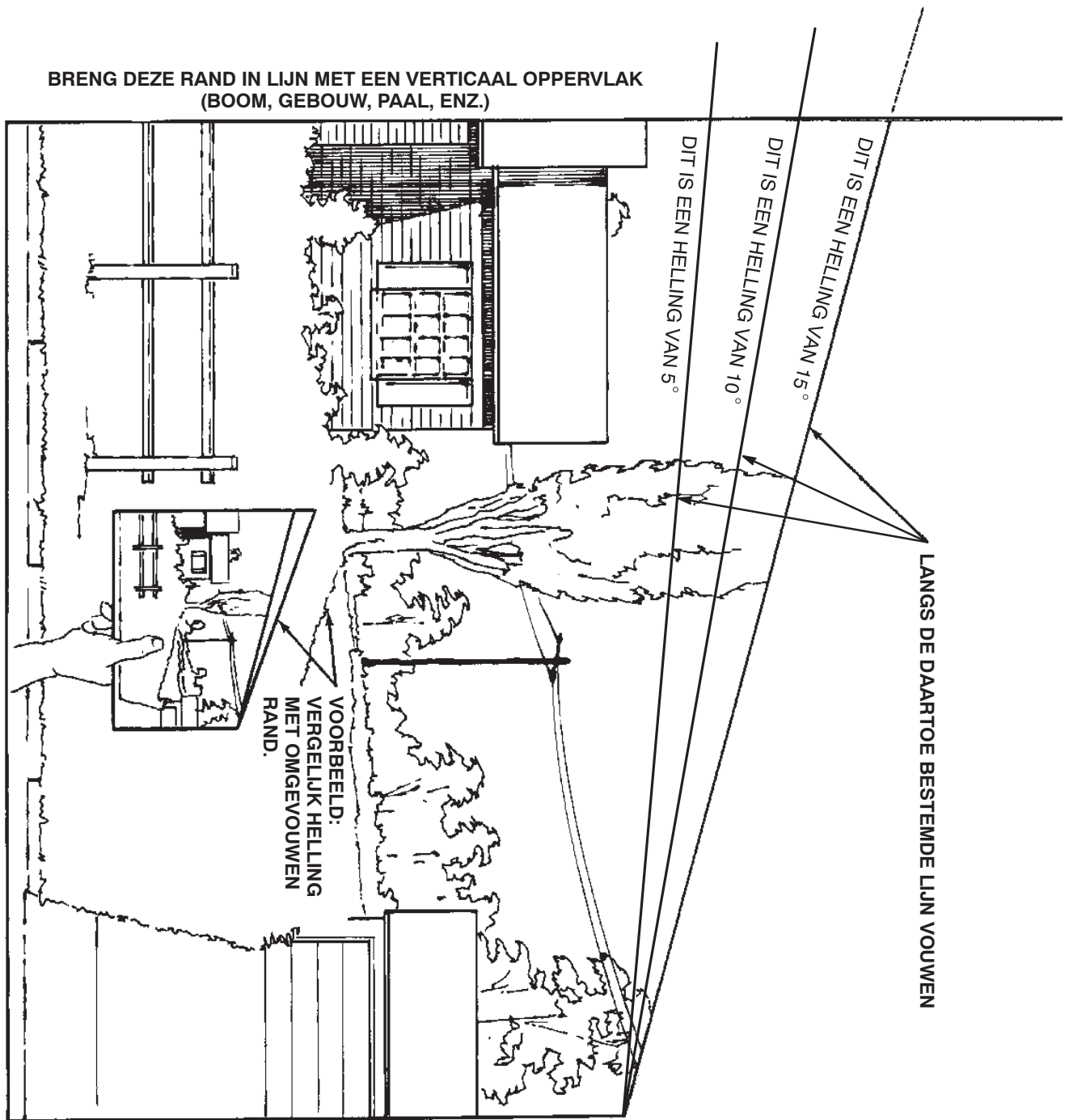
Deze machine heeft een geluidsniveau van 100 dBA, gebaseerd op metingen bij identieke machines volgens procedures zoals vastgelegd in Richtlijn 2000/14/EG.

Trilling

Deze machine heeft een maximaal trillingsniveau van $3,6 \text{ m/s}^2$ op de handen en armen, gebaseerd op metingen bij identieke machines volgens procedures zoals vastgelegd in Richtlijn 98/37/EG.

Deze machine heeft een maximaal trillingsniveau van $1,1 \text{ m/s}^2$ op het hele lichaam, gebaseerd op metingen bij identieke machines volgens procedures zoals vastgelegd in Richtlijn 98/37/EG.

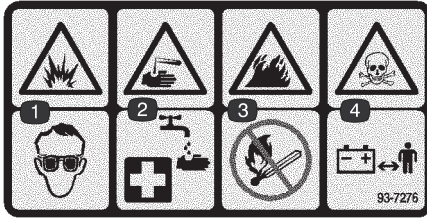
Hellingsdiagram



Veiligheids- en instructiestickers

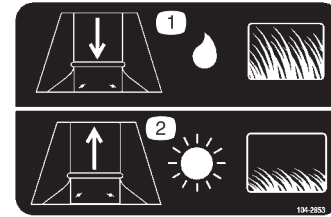


Veiligheidsstickers en veiligheidsinstructies zijn gemakkelijk zichtbaar voor de bestuurder en bevinden zich bij plaatsen waar gevaar kan ontstaan. Vervang alle beschadigde of verdwenen stickers.



93-7276

1. Gevaar voor ontploffing – Draag oogbescherming.
2. Risico van bijtende vloeistof/chemische brandwonden – Afspoelen met water en eerste hulp verlenen.
3. Brandgevaar – Geen vonken of vuur en niet roken
4. Giftig – Houd kinderen op veilige afstand van de accu.



104-2853

1. Maak de afvoeropening groter als u lang, nat gras maait.
2. Maak de afvoeropening kleiner als u kort, droog gras maait.



93-7824

1. De machine kan voorwerpen uitwerpen – Blijf op veilige afstand.
2. Machine kan voorwerpen uitwerpen – Zorg ervoor dat de grasgeleider op zijn plaats zit.
3. Handen of voeten kunnen worden gesneden/geamputeerd – Blijf uit de buurt van bewegende onderdelen.



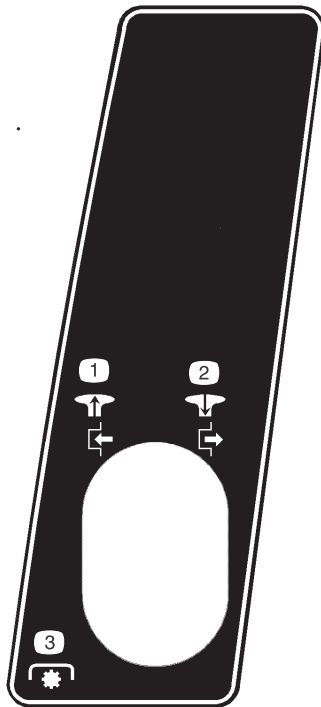
104-2903

1. Machine kan kantelen – Gebruik de machine niet dwars op hellingen van meer dan 5 graden, heuvelopwaarts op hellingen van meer dan 10 graden of heuvelafwaarts op hellingen van meer dan 15 graden.
2. Waarschuwing – Lees de *Gebruikershandleiding*.
3. De maaaimachine kan voorwerpen uitwerpen – Houd omstanders op een veilige afstand van de machine.
4. Handen of voeten kunnen worden gesneden/geamputeerd, maaimes – Trek de bougiekabel van de bougie en lees de instructies alvorens service- of onderhoudswerkzaamheden uit te voeren; blijf uit de buurt van bewegende onderdelen.
5. Ledematen van omstanders kunnen bekneld raken/worden afgesneden – Houd omstanders op een veilige afstand van de machine.



99-5340

1. KeyChoice-sleutelkje – Omdraaien als u wilt maaien in de achteruit-stand.



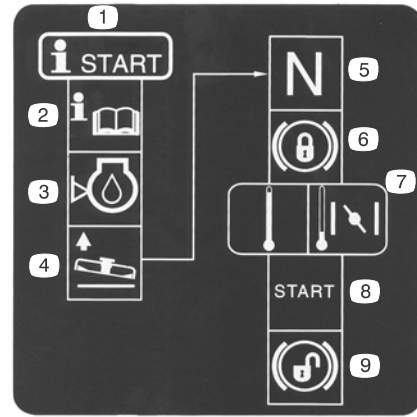
104-3235

1. De knop uittrekken om de aftakas in te schakelen.
2. Druk de knop in om de aftakas uit te schakelen.
3. Aftakas



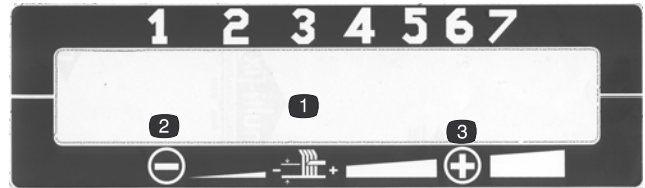
104-3237

1. Parkeerrem



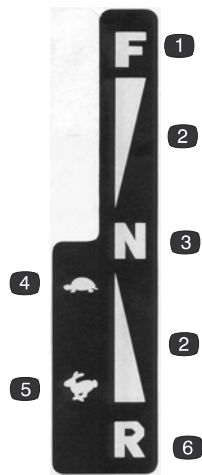
104-3238

1. Startprocedure
2. *Gebruikershandleiding* lezen.
3. Motoroliepeil controleren.
4. Maaidek opheffen.
5. Tractor in neutraalstand zetten.
6. De parkeerrem vergrendelen.
7. Als de motor koud is, de gashendel op Choke zetten.
8. Start de motor.
9. De parkeerrem vrijzetten.



104-3239 en 104-3240

1. Maaihoogte
2. Verminderen
3. Verhogen



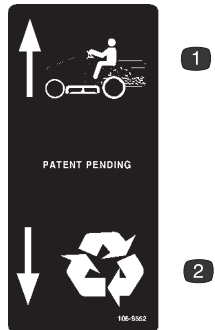
104-3241

- | | |
|------------------------------|---------------|
| 1. Vooruit | 4. Langzaam |
| 2. Continu snelheidsregeling | 5. Snel |
| 3. Neutraalstand | 6. Achterruit |



104-3243

- | | |
|--|---|
| 1. Om de tractor te laten rijden, duwt u de hendel in. | 2. Trek de hendel uit om de tractor te duwen. |
|--|---|



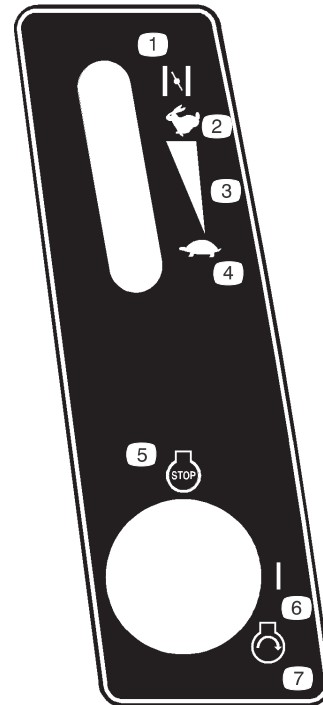
106-8552

- | | |
|------------------|-------------|
| 1. Gras opvangen | 2. Recyclen |
|------------------|-------------|



107-2220

- | | |
|---|-----------------------------|
| 1. Maaien in de achteruit-stand ingeschakeld. | 2. Maak de grasvanger leer. |
| | 3. Aftakas |



107-8920

- | | |
|------------------------------|--------------------|
| 1. Choke | 5. Motor – Stoppen |
| 2. Snel | 6. Aan |
| 3. Continu snelheidsregeling | 7. Motor – Starten |
| 4. Langzaam | |

Benzine en Olie

Aanbevolen benzine

Gebruik loodvrije, normale benzine voor automobielen (octaangetal minimaal 85). U mag ook gelode normale benzine gebruiken als er geen gewone loodvrije benzine verkrijgbaar is.

Belangrijk Gebruik nooit methanol, benzine die methanol bevat of gasohol die meer dan 10 % ethanol bevat, omdat dit kan leiden tot schade aan het brandstofsysteem. Geen olie bij de benzine mengen.



Gevaar



In bepaalde omstandigheden is benzine uiterst ontvlambaar en zeer explosief. Brand of explosie van benzine kan brandwonden bij u of anderen en materiële schade veroorzaken.

- Vul de brandstoftank in de open lucht wanneer de motor koud is. Eventueel gemorste benzine opnemen.
- Vul de brandstoftank niet helemaal vol. Vul de brandstoftank tot maximaal 6 tot 13 mm vanaf de onderkant van de vulbuis. Dit geeft de benzine ruimte om uit te zetten.
- Als u werkt met benzine, mag u nooit roken en moet u uit de buurt blijven van open vuur of plaatsen waar benzinedampen door een vonk tot ontbranding kunnen komen.
- Bewaar benzine in een goedgekeurd vat of blik en buiten bereik van kinderen.
- Koop nooit meer benzine dan u in 30 dagen kunt opmaken.
- Zet benzinevaten altijd op de grond en uit de buurt van het voertuig alvorens de tank bij te vullen.
- Benzinevaten niet in een vrachtwagen of aanhanger vullen, omdat bekleding of kunststof beplating het vat kan isoleren, waardoor de afvoer van statische lading wordt bemoeilijkt.
- Als het praktisch mogelijk is, kunt u het best een voertuig met een benzinemotor eerst van de vrachtwagen of aanhanger halen en bijtanken als het voertuig met de wielen op de grond staat.
- Als dit niet mogelijk is, moet u dergelijke machines op een truck of een aanhanger bij voorkeur uit een draagbaar vat bijvullen, niet met behulp van een vulpistool van een pomp.
- Als u een vulpistool moet gebruiken, dient u de vulpijp voortdurend in contact met de rand van de brandstoftank of de opening van het vat te houden, totdat het bijvullen voltooid is.

Gebruik van stabilizer/conditioner

Gebruik van stabilizer/conditioner in de machine biedt de volgende voordelen:

- Houdt de benzine vers gedurende een stalling van maximaal 90 dagen. Voor langere stalling wordt aanbevolen alle benzine uit de tank af te tappen.
- Houdt de motor schoon tijdens het gebruik
- Voorkomt harsachtige afzettingen in het brandstofsysteem, die tot startproblemen kunnen leiden.

Belangrijk Gebruik nooit brandstofadditieven die methanol of ethanol bevatten.

Voeg de juiste hoeveelheid stabilizer/conditioner aan de benzine toe.

Opmerking: Stabilizer/conditioner werkt het best als deze met verse benzine wordt gemengd. Gebruik altijd stabilizer/conditioner om het risico van harsachtige afzettingen in het brandstofsysteem zo klein mogelijk te houden.

Brandstoftank vullen

1. Zet de motor af en wacht totdat alle bewegende onderdelen tot stilstand gekomen zijn.
2. Stel de parkeerrem in werking.
3. Reinig de omgeving van de tankdop en verwijder de tankdop.
4. Vul de brandstoftank bij met loodvrije, normale benzine tot maximaal 6 tot 13 mm vanaf de onderkant van de vulbuis. **Vul de brandstoftank niet helemaal vol.**
Opmerking: De ruimte in de tank geeft de benzine de kans om uit te zetten.
5. Draai de tankdop stevig vast.
6. Eventueel gemorste benzine opnemen.

Oliepeil van de motor controleren

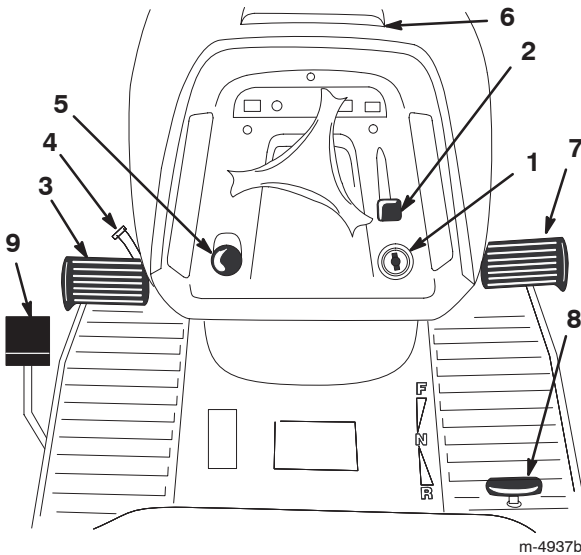
Voordat u de motor start en de machine in gebruik neemt, moet u het oliepeil in het carter van de motor controleren; zie Motorolie controleren, blz. 22.

Gebruiksaanwijzing

Opmerking: Bepaal vanuit de normale bedieningspositie de linker- en rechterzijde van de machine.

Bedieningsorganen

Zorg ervoor dat u vertrouwd bent met alle bedieningsorganen (Fig. 2) voordat u de motor start en de machine gebruikt.



Figuur 2

- | | |
|---------------------|---------------------------------|
| 1. Ontsteking | 6. Motorkap openen |
| 2. Gas-/Chokehendel | 7. Pedaal vooruit-versnelling |
| 3. Rempedaal | 8. Pedaal achteruit-versnelling |
| 4. Parkeerremhendel | 9. Vangerhendel |

Parkeerrem gebruiken

Stel de parkeerrem altijd in werking wanneer u de machine stopt of deze onbeheerd achterlaat.

Parkeerrem in werking stellen

1. Trap het rempedaal in (Fig. 2) en houd dit ingetrapt.
2. Draai de parkeerremhendel (Fig. 2) naar links en neem uw voet langzaam van het rempedaal.

Opmerking: De koppeling/Het rempedaal moet in de ingetrapte (vergrendelde) stand blijven staan.

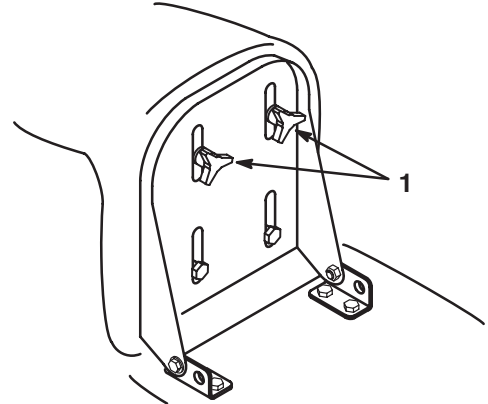
Parkeerrem vrijzetten

1. Trap het rempedaal in (Fig. 2).
Opmerking: De parkeerremhendel moet nu vrijkomen.
2. Laat het rempedaal nu langzaam opkomen.

Bestuurdersstoel instellen

U kunt de stoel naar voren en naar achteren verschuiven. De positie van de stoel moet zo zijn dat u de machine optimaal kunt bedienen en dat u comfortabel zit.

1. Til de stoel op en draai de instelknoppen los (Fig. 3).



Figuur 3

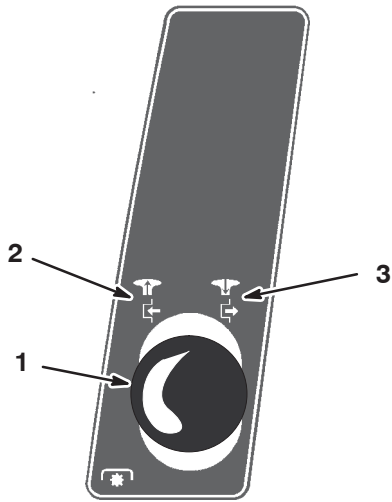
1. Instelknoppen
-
2. Verschuif de zitting in de gewenste positie en draai de knoppen weer vast.

Bediening van de aftakas

Met de aftakasknop schakelt u de aandrijving naar de maaimessen in of uit.

De maaimessen inschakelen

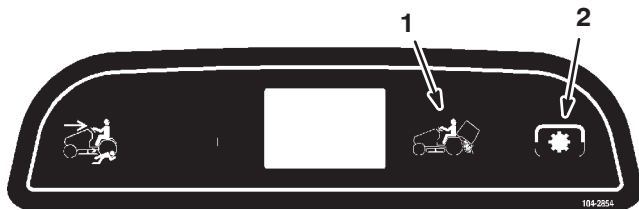
1. Trap het rempedaal in om de tractor te stoppen.
2. Trek de aftakasknop uit om de aftakas in te schakelen (Fig. 4).



Figuur 4

1. Aftakas
2. Ingeschakeld
3. Uitgeschakeld

Opmerking: Het aftakaslampje op het dashboard gaat branden als u de aftakas inschakelt, zoals wordt getoond in Figuur 5.



Figuur 5

1. Waarschuwinglampje van grasvanger
2. Aftakaslampje

De maaimessen uitschakelen

1. Trap het rempedaal in om de tractor te stoppen.
2. Druk de aftakasknop in om de aftakas uit te schakelen (Fig. 4).

Waarschuwinglampje van grasvanger

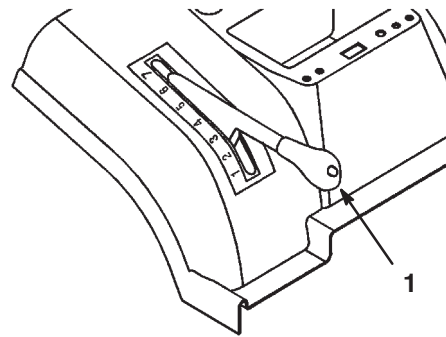
Als de grasvanger vol is en moet worden geleid, gaat het waarschuwinglampje branden (Fig. 5) en hoort u een zoemer.

Belangrijk Om te voorkomen dat de afvoertunnel verstopt raakt, moet u de maaimessen uitschakelen als het waarschuwinglampje brandt en de zoemer klinkt.

De maaihoogte instellen

Met de maaihoogtehendel stelt u het maaidek in op de gewenste maaihoogte. De maaihoogte kan in zeven standen worden gezet, van ongeveer 25 tot 102 mm.

Trek aan of druk op de maaihoogtehendel en zet deze in de gewenste stand (Fig. 6).

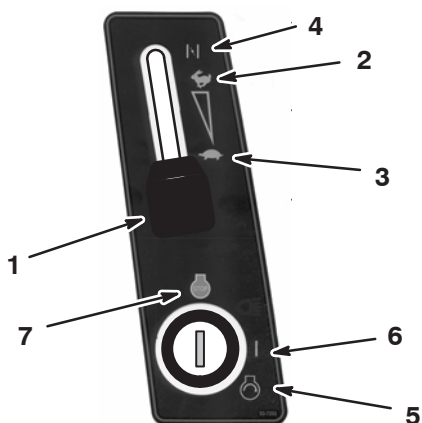


Figuur 6

1. Maaihoogtehendel

Belangrijk De maaihoogtehendel moet in de hoogste stand (7) staan als u de tractor van het gazon af rijdt, om te voorkomen dat de maaimessen worden beschadigd.

6. Zet de gashendel op Langzaam (Fig. 11).



Figuur 11

- | | |
|--------------|------------|
| 1. Gashendel | 5. Starten |
| 2. Snel | 6. Aan |
| 3. Langzaam | 7. Uit |
| 4. Choke | |

7. Draai het contactsleuteltje naar rechts en houd het sleuteltje op Start (Fig. 11). Laat het sleuteltje los zodra de motor aanslaat.

Belangrijk Als de motor na 15 seconden continu starten niet aanslaat, moet u het contactsleuteltje op Uit draaien en de startmotor twee minuten laten afkoelen; zie Storingen, Oorzaak en Remedie, blz. 35.

8. Zodra de motor start, zet u de gashendel langzaam op Snel (Fig. 11).

Motor afzetten

1. Zet de gashendel op Langzaam (Fig. 11).

Belangrijk Om terugslag en beschadiging van de motor te voorkomen, mag u de gashendel niet op Choke of Snel zetten om de motor af te zetten.

2. Draai het contactsleuteltje op Uit (Fig. 11).

Opmerking: Als de motor zwaar belast is geweest of heet is, moet u deze nog een minuut laten draaien voordat u het contactsleuteltje op Uit draait. Hierdoor kan de motor afkoelen voordat u de motor afzet. In een noodgeval kunt u de motor afzetten door het contactsleuteltje op Uit te draaien.

Het veiligheidssysteem gebruiken

Voorzichtig

Niet-aangesloten of beschadigde interlock-schakelaars kunnen onverwachte gevolgen hebben op de werking van de machine. Dit kan lichamelijk letsel veroorzaken.

- Laat de interlockschakelaars ongemoeid.
- Controleer elke dag de werking van de interlockschakelaars en vervang beschadigde schakelaars voordat u de machine weer in gebruik neemt.
- Vervang schakelaars om de twee jaar ongeacht of ze wel of niet naar behoren functioneren.

Werking van het veiligheidssysteem

Het veiligheidssysteem is bedoeld om starten van de motor alleen mogelijk te maken wanneer:

- De bestuurder op de stoel zit.
- Het rempedaal is ingetrapt.
- De aftakas is uitgeschakeld.
- Het tractiepedaal in de neutraalstand staat.

Het veiligheidssysteem zorgt ervoor dat de motor wordt gestopt als u de bestuurdersstoel verlaat terwijl het tractiepedaal niet in de neutraalstand staat, de parkeerrem niet in werking is gesteld of de aftakas is ingeschakeld.

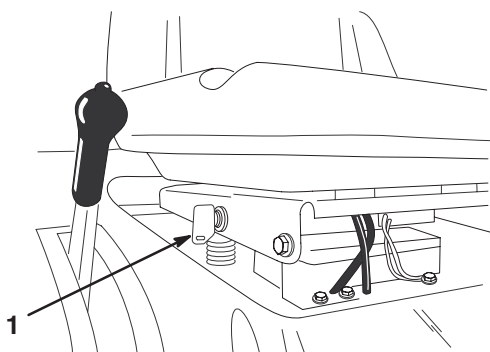
Het veiligheidssysteem zorgt ervoor dat de maaimachine wordt gestopt, wanneer:

- U de machine in de achteruit-stand zet terwijl de maaimessen zijn ingeschakeld.
- U de grasvanger verwijderd of leegstort.

KeyChoice® schakelaar instellen voor Werken in de achteruit-stand

Dankzij een interlockschakelaar op de machine wordt de aftakas uitgeschakeld als u achteruitrijdt. Als u de machine in de achteruit-stand zet terwijl de maaimessen zijn ingeschakeld (dat wil zeggen als er maaimessen of andere werktuigen in gebruik zijn), zal de motor worden uitgeschakeld. **Maai uitsluitend in de achteruit-stand, als dat strikt noodzakelijk is.**

Als u de maaimessen moet gebruiken terwijl u achteruitrijdt, moet u de interlockschakelaar uitzetten met behulp van de KeyChoice-schakelaar die zich naast de beugel van de bestuurdersstoel bevindt (Fig. 12).



Figuur 12

1. KeyChoice-schakelaar

1. Schakel de maaimessen in.
2. Steek het KeyChoice-sleuteltje in de KeyChoice-schakelaar (Fig. 12).
3. Draai het KeyChoice-sleuteltje om.

Een rood lampje op het voorste paneel gaat branden (Fig. 13) om aan te geven dat de interlockschakelaar is uitgezet.



Figuur 13

1. Lampje werken-in-achteruit stand

4. Zet de tractor in de achteruit-stand en maak uw werk af.
5. Schakel de maaimessen uit om de interlock in te schakelen.

Verwijder het KeyChoice-sleuteltje en bewaar dit op een veilige plaats buiten het bereik van kinderen.



Gevaar



Wanneer u achteruitrijdt terwijl de maaimessen of andere werktuigen in gebruik zijn, bestaat het gevaar dat u een kind of een andere omstander overrijdt, met ernstig letsel of de dood tot gevolg.

- Maai uitsluitend in de achteruit-stand, als dat strikt noodzakelijk is.
- Steek het KeyChoice-sleuteltje alleen in de KeyChoice-schakelaar als dit strikt noodzakelijk is.
- Kijk altijd omlaag en achterom vóór en tijdens het achteruitrijden.
- Gebruik de KeyChoice-schakelaar alleen wanneer u er zeker van bent dat er geen kinderen of andere omstanders binnen het maaigebied zullen komen.
- Let heel goed op als u de interlockschakelaar hebt uitgezet: door het lawaai van de motor merkt u mogelijk niet dat een kind of andere omstander zich in het maaigebied bevindt.
- Verwijder altijd zowel het contactsleuteltje als het KeyChoice-sleuteltje en bewaar ze op een veilige plaats buiten het bereik van kinderen of onbevoegde gebruikers, wanneer u de machine onbeheerd achterlaat.

Veiligheidssysteem testen



Voorzichtig



Niet-aangesloten of beschadigde interlock-schakelaars kunnen onverwachte gevolgen hebben op de werking van de machine. Dit kan lichamelijk letsel veroorzaken.

- Laat de interlockschakelaars ongemoeid.
- Controleer elke dag de werking van de interlockschakelaars en vervang beschadigde schakelaars voordat u de machine weer in gebruik neemt.

Controleer de werking van het veiligheidssysteem telkens voordat u de machine in gebruik neemt. Als het veiligheidssysteem niet werkt zoals hieronder wordt beschreven, moet u het direct laten repareren door een erkende Service Dealer. Neem plaats op de stoel en voer de volgende controles uit:

1. Stel de parkeerrem in werking, schakel de aftakas in en draai het contactsleuteltje op Starten. De startmotor mag nu niet draaien.
2. Zet de parkeerrem vrij, schakel de aftakas uit en draai het contactsleuteltje op Starten. De startmotor mag nu niet draaien.
3. Stel de parkeerrem in werking, schakel de aftakas uit en start de motor. Als de motor loopt, zet u de parkeerrem vrij en komt u iets overeind uit de bestuurdersstoel. De motor moet afslaan.
4. Schakel de aftakas uit, zet het tractiepedaal in de neutraalstand en start de motor. Als de motor loopt, schakelt u de aftakas in en zet u het tractiepedaal in de achteruit-stand. De motor moet afslaan.
5. Schakel de aftakas uit en zet het tractiepedaal in de neutraalstand. Start de motor, schakel de aftakas in, draai het KeyChoice-sleuteltje om en laat dit weer los. Het waarschuwingslampje voor werken in de achteruit-stand hoort nu op te lichten.
6. Schakel de aftakas uit. Het waarschuwingslampje voor werken in de achteruit-stand moet nu doven.

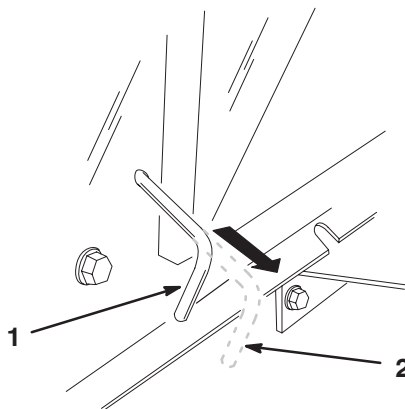
De tractor met de hand duwen

Belangrijk U moet de tractor altijd met de hand duwen. U mag de tractor nooit slepen. Dit kan schade aan de transaxle veroorzaken.

De tractor duwen

1. Parkeer de machine op een horizontaal oppervlak.
2. Schakel de maaimessen (aftakas) uit.
3. Stel de parkeerrem in werking.
4. Zet de motor af en wacht totdat alle bewegende onderdelen tot stilstand gekomen zijn.
5. Verwijder het contactsleuteltje.
6. Verwijder de grasvanger, zie Grasvanger verwijderen, blz. 33.
7. Trek de aandrijfhendel (op de achterkant van de tractor) uit de stand Duwen.
8. Zet de parkeerrem vrij.

Opmerking: Hierdoor wordt het aandrijfsysteem uitgeschakeld en kunnen de wielen vrij draaien (Fig. 14).



Figuur 14

1. In Werking
2. Stand Duwen

m-4933

Gebruik van de machine

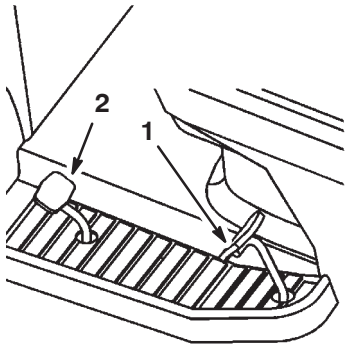
1. Stel de parkeerrem in werking.
2. Zet de aandrijfhendel in de stand In Werking (Fig. 14) om het aandrijfsysteem in te schakelen.
Opmerking: U kunt de tractor uitsluitend laten rijden als de aandrijfhendel in de stand In Werking staat.
3. Monteer de grasvanger, zie Grasvanger monteren, blz. 33.

Vooruit- en achteruitrijden

Met de gashendel regelt u de snelheid van de motor, ofwel het toerental (in omwentelingen per minuut). Zet de gashendel op Snel om de beste prestaties te verkrijgen.

Vooruitrijden:

1. Zet de parkeerrem vrij; zie Parkeerrem vrijzetten, blz. 13.
2. Zet uw voet op het tractiepedaal en trap het pedaal langzaam in om vooruit te rijden (Fig. 15).



Figuur 15

1. Tractiepedaal 2. Pedaal achteruit-versnelling

Opmerking: Om de snelheid te verhogen, moet u het tractiepedaal intrappen. Om langzamer te rijden, laat u het tractiepedaal opkomen.

Achteruitrijden:

1. Zet de parkeerrem vrij; zie Parkeerrem vrijzetten, blz. 13.
2. Zet uw voet op het pedaal van de achteruit-versnelling en trap het pedaal langzaam in om achteruit te rijden (Fig. 15).

Opmerking: Om de snelheid te verhogen, moet u het pedaal van de achteruit-versnelling intrappen. Om langzamer te rijden, laat u het pedaal van de achteruit-versnelling opkomen.

Belangrijk Om schade aan de transmissie te voorkomen, moet u altijd eerst de parkeerrem vrijzetten alvorens het tractiepedaal of het pedaal van de achteruit-versnelling te bewegen.

Belangrijk Om schade aan de maaimachine te voorkomen, moet u de machine altijd in de hoogste maaistand zetten als u de tractor van het gazon af rijdt.

De machine stoppen

1. Laat het tractiepedaal of het pedaal van de achteruit-versnelling opkomen.
2. Schakel de maaimessen (aftakas) uit.
Draai het contactsleuteltje op Uit.
3. Als u de machine onbeheerd laat, moet u tevens de parkeerrem in werking stellen; zie Parkeerrem in werking stellen, blz. 13.

Opmerking: Verwijder het contactsleuteltje en het KeyChoice-sleuteltje uit de desbetreffende schakelaars.



Voorzichtig



Kinderen of omstanders kunnen letsel oplopen als zij de machine verplaatsen of proberen te bedienen terwijl deze onbeheerd staat.

Verwijder altijd het contactsleuteltje en het KeyChoice-sleuteltje en stel de parkeerrem in werking wanneer u de tractor onbeheerd laat, ook al is het slechts voor een paar minuten.

De grasvanger gebruiken

U kunt de grasvanger in of buiten werking stellen als de tractor rijdt of stilstaat. Als u hoog en dik gras verzamelt, moet u de maaihoogte in een hogere stand zetten en bij een lagere snelheid maaien.

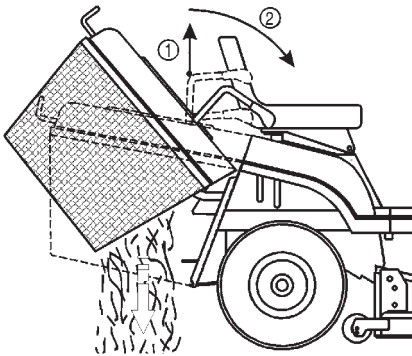
1. Zet de grasvangerhendel (Fig. 2) naar voren als u grasmaaisel wilt opvangen.
2. Zet de grasvangerhendel naar achter als u geen grasmaaisel wilt opvangen., maar dit wilt fijnmaken.

Grasvanger leegmaken

Als het waarschuwinglampje (Fig. 5) gaat branden en de zoemer klinkt, is de grasvanger vol en moet deze worden leeggemaakt.

Belangrijk Om te voorkomen dat de afvoertunnel verstopt raakt, moet u de maaimessen uitschakelen als de zoemer klinkt.

1. Schakel de maaimessen uit en zet de gashendel op Langzaam.
2. Trek de uitschuifbare storthendel uit en duw deze naar voren en naar beneden om de grasvanger leeg te maken (Fig. 16).



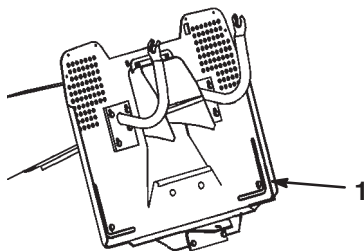
Figuur 16

1. Omhoogtrekken.
 2. Naar voren en omlaag duwen
-
3. Trek de storthendel langzaam omhoog om de grasvanger te laten terugkeren in de bedrijfstand.

Werktuigen slepen

De tractor is geschikt voor het slepen van werktuigen met een maximumgewicht van 150 kg.

1. Verwijder de grasvanger, zie Grasvanger verwijderen, blz. 33.
2. Bevestig het werktuig aan de trekhaak onderaan op het achterste deel van de tractor (Fig. 17).



Figuur 17

1. Trekhaak
-

Tips voor bediening en gebruik

- Om de beste resultaten te verkrijgen, moet u de motor op het maximale toerental laten draaien. Om het gras goed af te maaien is lucht nodig; zet de maaihoogte dus niet te laag en zorg dat de maaimachine niet helemaal door ongemaaid gras omgeven is. U moet altijd één zijkant van de machine vrij van ongemaaid gras te houden, zodat lucht kan worden aangezogen.
- Laat het gras iets langer dan normaal, om te voorkomen dat oneffenheden in het gras volledig worden weggemaaid. Als u gras van meer dan 15 cm lang gaat maaien, kunt u het best in twee keer maaien om een goed maairesultaat te verkrijgen.
- Aanbevolen wordt niet meer dan ongeveer 1/3 van de lengte van het gras af te maaien. Meer afmaaien wordt afgeraden, tenzij het gras dun is, of in de late herfst, wanneer het gras langzamer groeit.
- Maai afwisselend in verschillende richtingen, zodat het gras rechtop blijft staan. Dit zorgt ook voor een betere verspreiding van het maaisel, wat de vertering en bemesting ten goede komt.
- Het tempo waarmee het gras groeit, varieert per jaargetijde. Om dezelfde maaihoogte te behouden, wat een goede gewoonte is, moet u in het vroege voorjaar vaker maaien. Als de groeisnelheid in de zomer afneemt, maait u minder vaak.
- Als het gras langer dan normaal is of als het een hoog vochtgehalte heeft, moet u de maaihoogte hoger dan normaal instellen, het gras op deze hoogte maaien en daarna het gras op de lagere, normale hoogte maaien.
- Als u de machine moet stoppen tijdens het maaien, kan er een kluit maaisel op het gazon terecht komen. Om dit te voorkomen, moet u als volgt te werk gaan:
 - Schakel de maaimessen in en rij naar een deel van het gazon dat al is gemaaid.
 - Om het maaisel gelijkmatig te verspreiden, zet u de maaihoogte één of twee standen hoger en rijdt u vooruit met de ingeschakelde messen.
- Gebruik de wasaansluiting om maaisel en vuil van de onderkant van de maaimachine te verwijderen. Als zich gras en vuil in de maaimachine verzamelt, leidt dat uiteindelijk tot een onbevredigend maairesultaat.
- Zorg dat u gedurende het hele seizoen steeds met scherpe messen maait. Een scherp mes snijdt het gras goed af zonder het te scheuren of te kwetsen. Door scheuren en kwetsen wordt het gras bruin aan de randen, waardoor het langzamer groeit en gevoeliger is voor ziekten. Controleer om de 30 dagen of de messen goed scherp zijn en verwijder bramen met een vijl.

Onderhoud

Opmerking: Bepaal vanuit de normale bedieningspositie de linker- en rechterzijde van de machine.

Aanbevolen onderhoudsschema

Onderhoudsinterval	Onderhoudsprocedure
Na de eerste 5 bedrijfsuren	<ul style="list-style-type: none">• Motorolie verversen.
Na de eerste 20 bedrijfsuren	<ul style="list-style-type: none">• Afstelling van drijfriem van maaimessen controleren.
Elk gebruik	<ul style="list-style-type: none">• Motoroliepeil controleren.• Veiligheidssysteem controleren.• Maaikast reinigen.• Accuzuur controleren.• Bandenspanning controleren.• Maaimessen controleren.• Remmen controleren.
Om de 25 bedrijfsuren	<ul style="list-style-type: none">• Chassis smeren.²• Schuimfilterelement onderhoudsbeurt geven.²• Buitenkant van de motor reinigen.
Om de 50 bedrijfsuren	<ul style="list-style-type: none">• Motorolie verversen.¹• De drijfriem van de maaimessen afstellen.
Om de 100 bedrijfsuren	<ul style="list-style-type: none">• Papieren luchtfilter onderhoudsbeurt geven.²• Bougie controleren.• Brandstoffilter vervangen.
Voor de stalling	<ul style="list-style-type: none">• Alle bovenstaande onderhoudsprocedures uitvoeren.• Alle riemen op slijtage of scheurtjes controleren.• Benzine aftappen uit de brandstoftank.• Beschadigde oppervlakken bijwerken.• Accu opladen en kabels loskoppelen.

¹Ververs de olie vaker als de machine onder zware belasting of bij hoge omgevingstemperaturen wordt gebruikt.

²Dit moet u vaker doen als de machine wordt gebruikt in stoffige, vuile omstandigheden.

Belangrijk Zie de gebruikershandleiding van de motor voor verdere onderhoudsprocedures.



Voorzichtig



Als u het sleuteltje in het contact laat, bestaat de kans dat iemand de motor per ongeluk start waardoor u of andere omstanders ernstig letsel kunnen oplopen.

Haal het sleuteltje uit het contact en maak de bougiekabel los voordat u onderhoudswerkzaamheden uitvoert aan de machine. Druk de kabel opzij, zodat deze niet onbedoeld contact kan maken met de bougie.

Motorolie controleren

Controleer het oliepeil dagelijks of na elk gebruik.

Ververs de motorolie na de eerste 5 bedrijfsuren en daarna om de 50 bedrijfsuren.

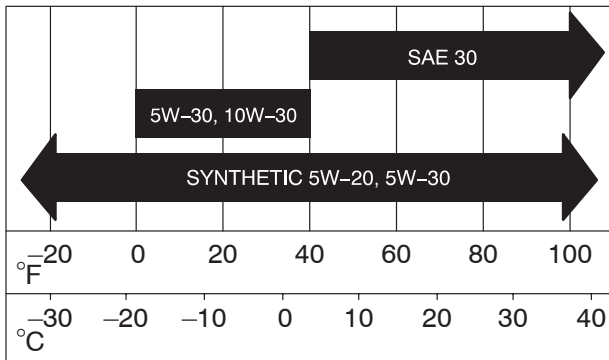
Opmerking: Ververs de olie vaker als het voertuig in zeer stoffige of zanderige omstandigheden wordt gebruikt.

Type olie: Reinigingsolie (API-onderhoudsclassificatie SF, SG, SH, SJ of hoger)

Carterinhoud: 1,7 liter met filter; 1,4 liter zonder filter

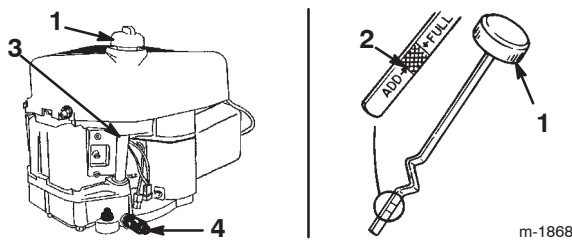
Viscositeit: Zie onderstaande tabel.

GEBUIK UITSLUITEND OLIE MET DEZE SAE-VISCOSITEIT



Oliepeil controleren

1. Parkeer de machine op een horizontaal oppervlak.
2. Schakel de maaimessen (aftakas) uit.
3. Stel de parkeerrem in werking.
4. Zet de motor af en wacht totdat alle bewegende onderdelen tot stilstand gekomen zijn.
5. Verwijder het contactsleuteltje.
6. Open de motorkap.
7. Maak de omgeving van de peilstok (Fig. 18) schoon, zodat er geen vuil in de vulopening kan komen, waardoor er schade kan ontstaan aan de motor.



Figuur 18

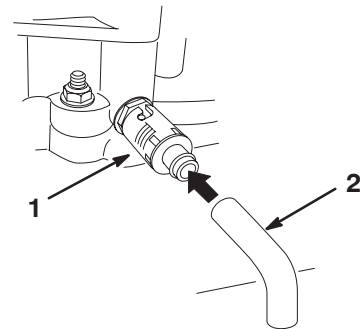
- | | |
|-----------------|------------------|
| 1. Oliepeilstok | 3. Vulbuis |
| 2. Metalen deel | 4. Olieaftapplug |

8. Verwijder de peilstok en veeg het metalen deel schoon (Fig. 18).
9. Peilstok helemaal in de vulbuis draaien (Fig. 18).
10. Peilstok opnieuw eruit draaien en oliepeil op metalen deel controleren. Als het oliepeil te laag is, moet u langzaam net genoeg olie in de vulbuis gieten totdat het peil de Vol-markering op de peilstok bereikt.

Belangrijk Giet niet te veel olie in het carter; als de motor daarna gaat lopen, kan de motor schade oplopen.

Olie verversen

1. Start de motor en laat deze vijf minuten lopen.
- Opmerking:** Warme olie kan beter afgetapt worden.
2. Parkeer de machine zo dat de aftapkant iets lager staat dan de andere kant, zodat alle olie kan weglopen.
 3. Schakel de maaimessen (aftakas) uit.
 4. Stel de parkeerrem in werking.
 5. Zet de motor af en wacht totdat alle bewegende onderdelen tot stilstand gekomen zijn.
 6. Verwijder het contactsleuteltje.
 7. Schuif de aftapslang over de aftapplug.
 8. Plaats een opvangbak onder de aftapslang.
 9. Draai aan de aftapplug om de olie in de bak te laten lopen (Fig. 19).



m-6438

Figuur 19

- | | |
|------------------|------------------|
| 1. Olieaftapplug | 2. Olieaftapbuis |
|------------------|------------------|

10. Als alle olie is weggelopen, draait u de aftapplug dicht.
11. Verwijder de aftapslang (Fig. 19).

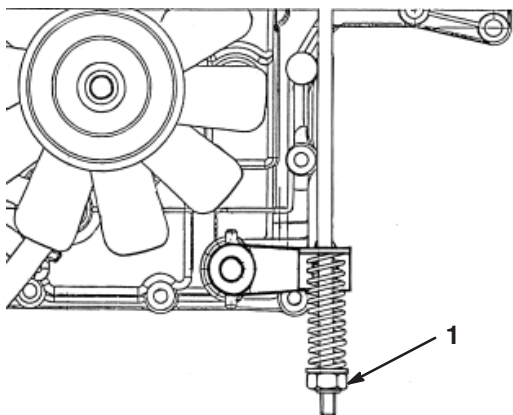
Opmerking: U moet de oude olie op de juiste wijze afvoeren.

12. Reinig de omgeving van de peilstok en schroef de dop los (Fig. 18).
13. Giet ca. 80% van de hoeveelheid motorolie langzaam in de vulbuis (Fig. 18). Zie Motorolie controleren, blz. 22.

14. Controleer het oliepeil; zie Oliepeil controleren, blz. 22.
15. Giet langzaam olie bij totdat het oliepeil de Vol-markering bereikt.

Onderhoud van de rem

De rem bevindt zich aan de rechterkant van de achteras, in het achterwiel (Fig. 20).



Figuur 20

1. Stelmoer van de rem

Als de remweg van de tractor bij een hoge snelheid in de hoogste versnelling langer dan 1 meter is, moet u de rem afstellen.

Rem controleren

1. Parkeer de machine op een horizontaal oppervlak.
2. Schakel de maaimessen (aftakas) uit.
3. Stel de parkeerrem in werking.
4. Zet de motor af en wacht totdat alle bewegende onderdelen tot stilstand gekomen zijn.
5. Verwijder het contactsleuteltje.
6. Zet de aandrijfhendel in de stand Duwen (Fig. 14).
7. Als de achterwielen blokkeren en slippen wanneer u de tractor naar voren duwt, hoeft u de rem niet af te stellen. Als de wielen draaien en niet blokkeren, moet u de rem afstellen; zie Rem afstellen hieronder.

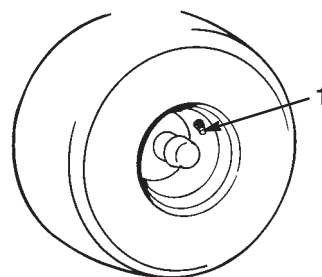
Rem afstellen

1. Controleer de rem voordat u deze afstelt; zie Rem controleren, hierboven.
2. De aandrijfhendel moet op de stand In Werking staan (Fig. 14) en de parkeerrem moet in werking zijn gesteld.

3. Draai de stelmoer van de rem rechtsonder totdat u de tractor niet meer kunt voortduwen (Fig. 20).
4. Wanneer de parkeerrem is vrijgezet, moeten de achterwielen vrij draaien als u de tractor duwt. Als dit niet het geval is, moet u de stelmoer van de rem linksom draaien, totdat u de tractor kunt duwen.
5. Controleer opnieuw de werking van de rem; zie Rem controleren, hierboven.

Bandenspanning controleren

De voor- en achterbanden moeten een spanning van respectievelijk 120 kPa en 100 kPa hebben. Controleer de bandenspanning bij het ventiel (Fig. 21) om de 25 bedrijfsuren of jaarlijks, waarbij de kortste periode moet worden aangehouden. De bandenspanning kan het best bij koude banden worden gecontroleerd.



Figuur 21

m-1872

1. Ventiel

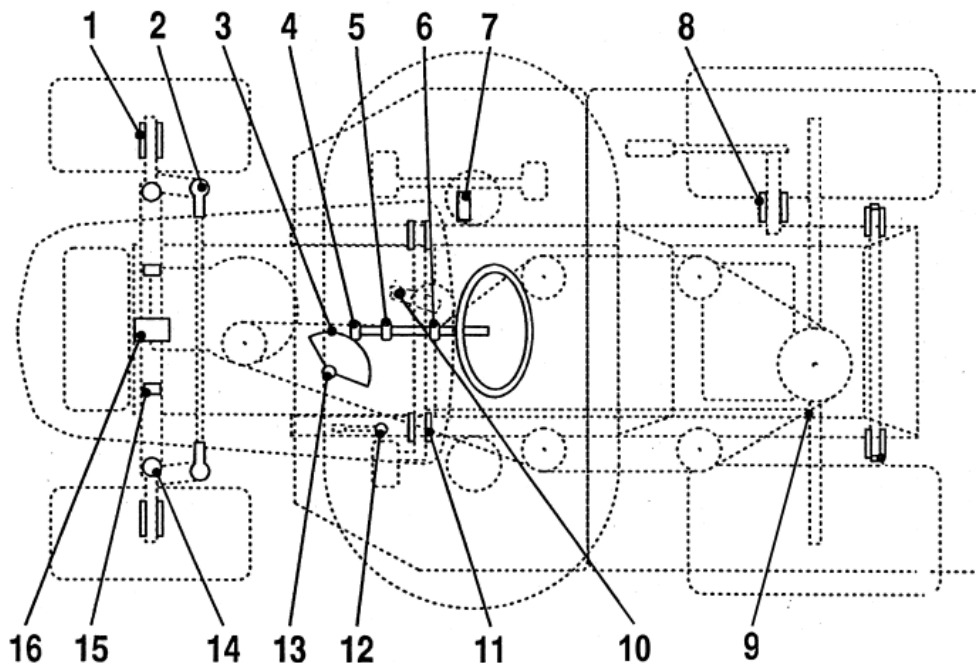
Tractor smeren

U dient de tractor om de 25 bedrijfsuren of jaarlijks te smeren met universeel smeervet, waarbij de kortste periode moet worden aangehouden. De tractor moet vaker worden gesmeerd bij gebruik in zeer stoffige of zanderige omstandigheden.

Methode van smeren

1. Schakel de maaimessen (aftakas) uit.
2. Stel de parkeerrem in werking.
3. Zet de motor af en wacht totdat alle bewegende onderdelen tot stilstand gekomen zijn.
4. Verwijder het contactsleuteltje.
5. Reinig de smeernippels met een doek. Indien nodig verf van de voorkant van de nippels afkrabben.
6. Zet een smeerpistool op elke smeernippel en pomp hier vet in.
7. Overtollig vet wegvegen.

Smeerpunten



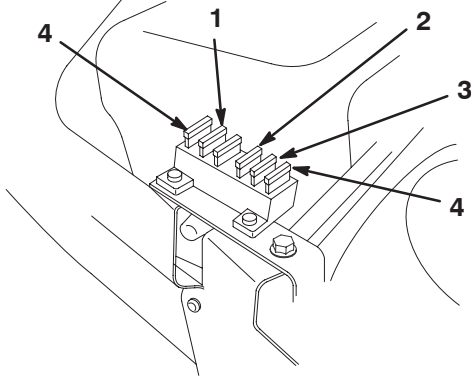
Figuur 22

Smeerschema

Item	Naam	Hoeveelheid	Interval (uren)	Smeermiddel
1	Voorwielen – Vet in smeernippels pompen	2	25	Smeervet
2	Stuurkogels	4	50	Olie
3	Stuurinrichting	1	50	Smeervet
4	Stuurasmechanisme	1	25	Smeervet
5	Stuuraslager	1	50	Olie
6	Stuuraslager	1	50	Olie
7	Schakelhendel – Vet in smeernippel pompen	1	50	Smeervet
8	Asnaaf om maaidek op te heffen.	1	50	Olie
9	Kogelverbindingen van bewegende verbinding	4	50	Olie
10	Rempedaalnaven	2	50	Olie
11	Parkeerremring	1	50	Olie
12	Stuurlager	1	25	Smeervet
13	Linker- en rechteras – Smeermiddel in nippels pompen	2	25	Smeervet
14	Scharnierpennen van maaidek	6	Bij verwijdering	Smeervet
15	Draaipennen van vooras	2	Bij verwijdering	Smeervet
16	Draaipennen van vooras	2	25	Smeervet

Zekering vervangen

De elektrische installatie is beveiligd door middel van zekeringen. Deze bevinden zich onder de motorkap, bij de brandstoftank (Fig. 23). Als er een zekering is doorgebrand, moet de bedrading op kortsluiting worden gecontroleerd.



m-4986

Figuur 23

- | | |
|---|---------------------------------|
| 1. Hoofdleiding/ accu | 3. Zoemer voor volle grasvanger |
| 2. Interlock, elektrische koppeling en cruise control | 4. Extra zekering |

Om een zekering te vervangen, trekt u de zekering omhoog uit de houder. Zekering plaatsen door deze omlaag in de houder te drukken.

- Hoofdleiding, accu – 15 A
- Interlock, elektrische koppeling en cruise control – 10 A
- Zoemer voor volle grasvanger – 5 A

Onderhoud van de accu

Controleer het zuurpeil van de accu voor elk gebruik. Houd de accu altijd schoon en volledig geladen. Gebruik een tissue om de accu en de accubak schoon te maken. Als de accupolen zijn gecorrodeerd, moet u deze schoonmaken met een oplossing van vier delen water en één deel zuiveringszout. Breng een laagje vet op de accupolen aan om corrosie te voorkomen.

Accuspanning en amperage: 12 V, 190 A koude start

Accu verwijderen



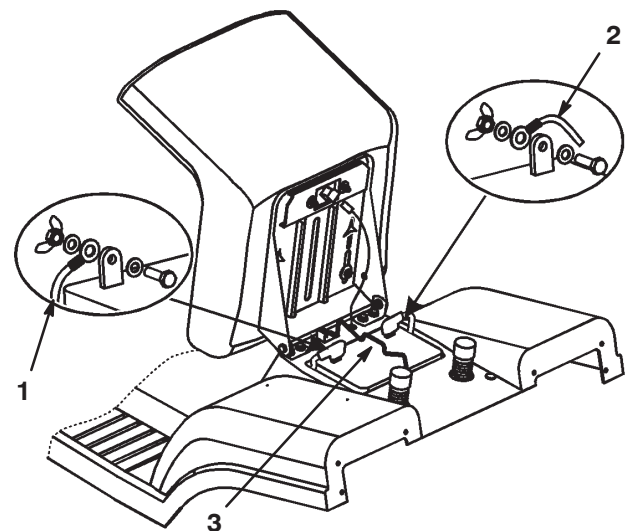
Waarschuwing



Accupolen of metalen gereedschappen kunnen kortsluiting maken met metalen onderdelen van de machine, waardoor vonken kunnen ontstaan. Hierdoor kunnen accugassen tot ontploffing komen, die lichamelijk letsel kunnen veroorzaken.

- Zorg ervoor dat bij het verwijderen of monteren van de accu de accupolen niet in aanraking komen met metalen onderdelen van de machine.
- Voorkom dat metalen gereedschappen kortsluiting veroorzaken tussen de accupolen en de metalen onderdelen van de machine.

1. Schakel de maaimessen (aftakas) uit.
2. Stel de parkeerrem in werking.
3. Zet de motor af en wacht totdat alle bewegende onderdelen tot stilstand gekomen zijn.
4. Verwijder het contactsleuteltje.
5. Klap de zitting naar voren. Hieronder bevindt zich de accu.
6. Verwijder het rubberen kapje van de minkabel (zwart).
7. Maak de minkabel (zwart) los van de accupool (Fig. 24).



Figuur 24

- | | |
|---------------------|-----------------|
| 1. Minkabel (zwart) | 3. Aandrukstang |
| 2. Pluskabel (rood) | |



Waarschuwing



Als accukabels verkeerd worden verbonden, kan dit schade aan de tractor en de kabels tot gevolg hebben en vonken veroorzaken. Hierdoor kunnen accugassen tot ontploffing komen, die lichamelijk letsel kunnen veroorzaken.

- **Maak** altijd de minkabel (zwart) van de accu los voordat u de pluskabel (rood) losmaakt.
- **Sluit** altijd de pluskabel (rood) van de accu aan voordat u de minkabel (zwart) aansluit.

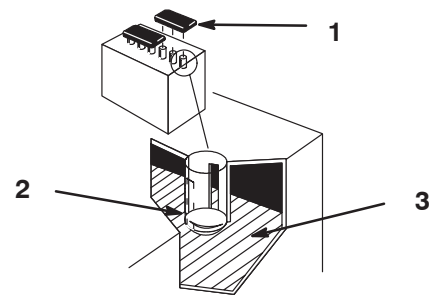
8. Verwijder het rubberen kapje van de pluskabel (rood).
9. Maak de pluskabel (rood) los van de accupool (Fig. 24).
10. Verwijder de bevestigingsstaaf van de accu (Fig. 24).
11. Verwijder de accu uit het chassis.

Accu monteren

1. Plaats de accu in het chassis met de accupolen gericht naar de voorkant van de tractor (Fig. 24).
2. Zet de accu vast in het chassis met de aandrukstang (Fig. 24).
3. Bevestig de pluskabel (rood) met behulp van de meegeleverde bout en vleugelmoer aan de pluspool (+) van de accu (Fig. 24). Schuif het rubberen kapje over de accupool heen.
4. Bevestig de minkabel (zwart) aan de minpool (-) van de accu met behulp van de meegeleverde bout en vleugelmoer (Fig. 24). Schuif het rubberen kapje over de accupool heen.

Zuurpeil controleren

1. Klap de zitting naar voren. Hieronder bevindt zich de accu.
2. Verwijder de vuldoppen. Als het zuurpeil beneden het lagere deel van de slang staat (Fig. 25), moet u de benodigde hoeveelheid gedistilleerd water toevoegen aan het accuzuur; zie Accu bijvullen met water, blz. 26.



Figuur 25

1262

1. Vuldoppen
2. Onderste deel van de slang
3. Platen



Gevaar



Accuzuur bevat zwavelzuur; dit is een dodelijk gif dat ernstige brandwonden veroorzaakt.

- **U mag accuzuur nooit inslikken en moet elk contact met huid, ogen of kleding vermijden. Draag een veiligheidsbril en rubberhandschoenen om uw ogen en handen te beschermen.**
- **Vul de accu alleen bij op plaatsen waar schoon water aanwezig is om indien nodig uw huid af te spoelen.**

Accu bijvullen met water

U kunt de accu het best bijvullen met gedistilleerd water net voordat u de machine gaat gebruiken. Het water vermengt zich dan goed met het accuzuur.

1. Maak de bovenkant van de accu schoon met een tissue.
2. Verwijder de vuldoppen (Fig. 25).
3. Giet langzaam gedistilleerd water in elke accucel totdat het peil tot aan het onderste deel van de slang komt (Fig. 25).

Belangrijk Laat de accu niet te vol worden. Accuzuur (zwavelzuur) kan ernstige corrosie en beschadiging van het chassis veroorzaken.

4. Plaats de vuldoppen terug.

Accu opladen



Waarschuwing



Bij het opladen produceert de accu gasen die tot ontploffing kunnen komen.

Rook nooit in de buurt van de accu en zorg ervoor dat er geen vonken of vlammen vlakbij de accu komen.

Belangrijk Zorg ervoor dat de accu altijd volledig is opgeladen (soortelijk gewicht 1.260), vooral bij temperaturen beneden 0°C, om beschadiging van de accu te voorkomen.

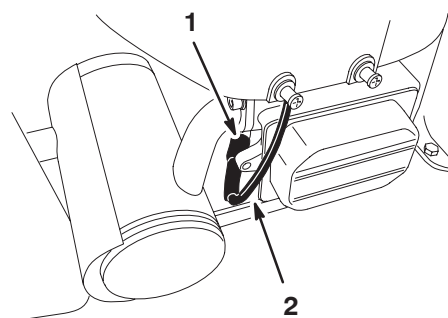
1. Verwijder de accu uit de machine; zie Accu verwijderen, blz. 25.
2. Controleer het zuurpeil; zie Zuurpeil controleren, blz. 26.
3. Verwijder de vuldoppen van de accu en sluit een acculader van 2 A aan op de accupolen.
4. Laad de accu gedurende 4 uur op met 2 A of minder (12 V). **De accu niet te ver opladen.**
5. Als de accu volledig is opgeladen, plaats u de vuldoppen.
6. Monteer de accu in het chassis, zie Accu monteren, blz. 26.

Onderhoud van de bougie

Controleer de bougie om de 25 bedrijfsuren. Monteer om de 100 bedrijfsuren een nieuwe **Champion RC12YC of een bougie van een equivalent type**. Controleer of de elektrodenafstand tussen de centrale elektrode en de massa-elektrode 0,76 mm bedraagt voordat u de bougie monteert. Gebruik een bougiesleutel voor het (de)monteren van de bougie en een voelmaat om de elektrodenafstand te meten en af te stellen.

Bougie verwijderen

1. Schakel de maaimessen (aftakas) uit.
2. Stel de parkeerrem in werking.
3. Zet de motor af en wacht totdat alle bewegende onderdelen tot stilstand gekomen zijn.
4. Verwijder het contactsluuteltje.
5. Open de motorkap.
6. Maak de bougiekabel los van de bougie (Fig. 26).



m-6419

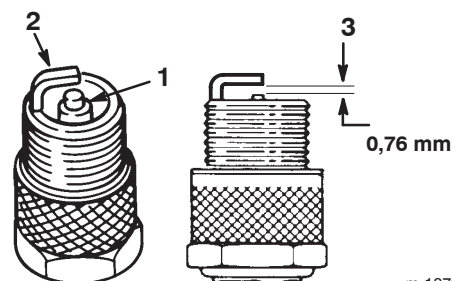
Figuur 26

1. Bougie
2. Bougiekabel

7. Maak de omgeving van de bougie schoon om te voorkomen dat er vuil in de motor komt, wat beschadiging kan veroorzaken.
8. Verwijder de bougie en de metalen afdichtring (Fig. 26).

Bougie controleren

1. Bekijk de binnenkant van de bougie (Fig. 27). Als de isolator lichtbruin of grijs is, werkt de motor naar behoren. Een zwarte laag op de isolator duidt meestal op een vuil luchtfilter.



m-1870

Figuur 27

1. Centrale elektrode met isolator
2. Massa-elektrode
3. Elektrodenafstand (niet op schaal weergegeven)

Belangrijk Bougie nooit schoonmaken. Bougie altijd vervangen bij zwarte laag op de bougie, versleten elektroden, vettige laag op de bougie of scheuren.

2. Controleer de afstand tussen de centrale elektrode en de massa-elektrode (Fig. 27) en verbuig de massa-elektrode als de afstand niet correct is.

Bougie monteren

1. Monteer de bougie en de metalen afdichtring. Controleer of de elektrodenafstand correct is.
2. Draai de bougie vast met een torsie van 20,4 Nm.
3. Sluit de bougiekabel aan op de bougie (Fig. 26).
4. Sluit de motorkap.

Benzine aftappen uit de brandstoftank

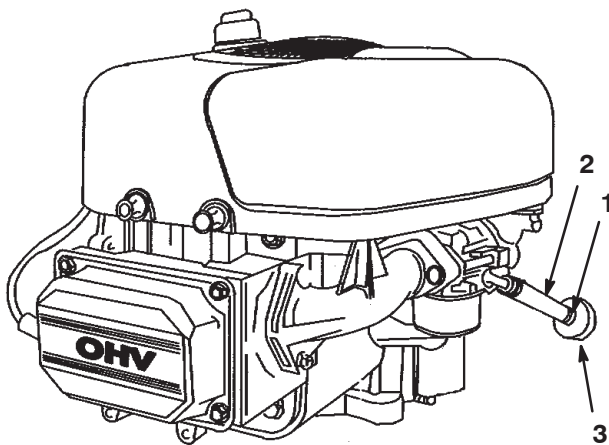
De brandstoftank moet worden afgetapt, als u de tractor langer dan 30 dagen niet zult gebruiken.

⚠ Gevaar ⚠

In bepaalde omstandigheden is benzine uiterst ontvlambaar en zeer explosief. Brand of explosie van benzine kan brandwonden bij u of anderen en materiële schade veroorzaken.

- **Tap de benzine af uit de brandstoftank wanneer de motor koud is. Doe dit buiten op een open terrein. Eventueel gemorste benzine opnemen.**
- **Rook nooit als u benzine aftapt en blijf uit de buurt van open vuur of als de kans bestaat dat benzinedampen door een vonk kunnen ontbranden.**

1. Parkeer de machine zo dat de linkervoorkant iets lager staat dan de rechterkant, zodat alle olie uit de tank kan lopen.
2. Schakel de maaimessen (aftakas) uit.
3. Stel de parkeerrem in werking.
4. Zet de motor af en wacht totdat alle bewegende onderdelen tot stilstand gekomen zijn.
5. Verwijder het contactsleuteltje.
6. Sluit de brandstofafsluitklep onder de voorzijde van de brandstoftank.
7. Maak de slangklem op het brandstoffilter los en schuif deze over de brandstofslang weg van het brandstoffilter (Fig. 28).



Figuur 28

1. Slangklem
2. Brandstofslang
3. Brandstoffilter

8. Trek de brandstofslang van het brandstoffilter (Fig. 28).
9. Open de brandstofafsluitklep en laat de benzine in een goedgekeurd benzinevat of een opvangbak lopen.

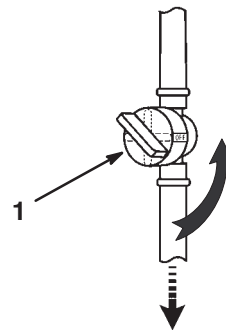
Opmerking: Omdat de tank nu toch leeg is, is dit een uitstekend moment om het brandstoffilter te vervangen.

10. Steek de brandstofslang op het filter.
11. Schuif de slangklem dicht op het filter om de brandstofslang vast te zetten (Fig. 28).

Brandstoffilter vervangen

Vervang het brandstoffilter om de 100 bedrijfsuren of jaarlijks, waarbij de kortste periode moet worden aangehouden. U kunt het brandstoffilter (Fig. 28) het best vervangen als de brandstoftank leeg is. Na verwijdering nooit een vuil brandstoffilter opnieuw aan de brandstofslang monteren.

1. Parkeer de machine op een horizontaal oppervlak.
2. Schakel de maaimessen (aftakas) uit.
3. Stel de parkeerrem in werking.
4. Zet de motor af en wacht totdat alle bewegende onderdelen tot stilstand gekomen zijn.
5. Verwijder het contactsleuteltje.
6. Sluit de brandstofafsluitklep (Fig. 29).



Figuur 29

1. Brandstofafsluitklep

7. Druk de uiteinden van de slangklemmen naar elkaar toe en schuif ze weg van het oude brandstoffilter (Fig. 28).
8. Verwijder het filter van de brandstofslang.
9. Monteer een nieuw brandstoffilter en schuif de slangklemmen terug tot dicht bij het filter.
10. Open de brandstofafsluitklep.

Onderhoud van het luchtfilter

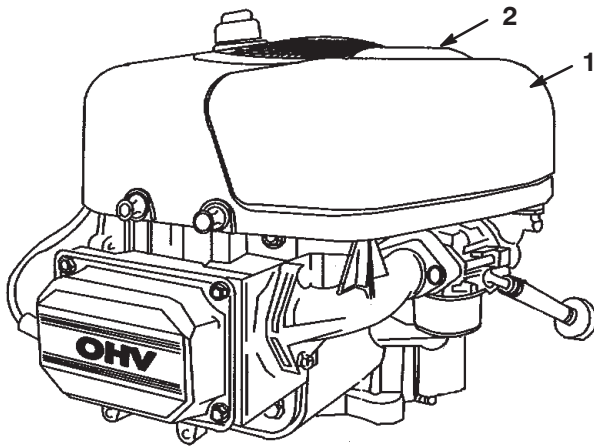
U moet het schuimelement om de 25 bedrijfsuren reinigen en met olie bestrijken. Het papierelement moet u om de 100 bedrijfsuren of jaarlijks vervangen, waarbij de kortste periode moet worden aangehouden.

Opmerking: Het luchtfilter moet vaker een onderhoudsbeurt krijgen als de machine wordt gebruikt in buitengewoon stoffige of zanderige omstandigheden.

1. Parkeer de machine op een horizontaal oppervlak.
2. Schakel de maaimessen (aftakas) uit.
3. Stel de parkeerrem in werking.
4. Zet de motor af en wacht totdat alle bewegende onderdelen tot stilstand gekomen zijn.
5. Verwijder het contactsleuteltje.

Schuim- en papierelement verwijderen

1. Maak de omgeving van het luchtfilter schoon om te voorkomen dat vuil in de motor komt en schade veroorzaakt.
2. Trek de hendel van het luchtfilterdeksel omhoog en draai deze in de richting van de motor (Fig. 30).

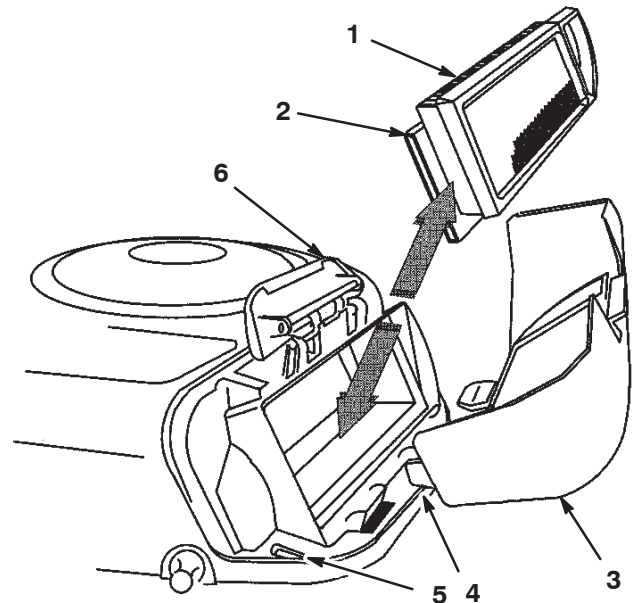


Figuur 30

1. Luchtfilterdeksel
2. Hendel van luchtfilterdeksel

3. Verwijder het luchtfilterdeksel.

4. Schuif het papierelement en het schuimelement voorzichtig van het ventilatorhuis (Fig. 31).



Figuur 31

1. Papierelement
2. Schuimelement
3. Luchtfilterdeksel
4. Lip
5. Sleuf
6. Ventilatorhuis

Schuimelement en papierelement reinigen

Schuimelement

1. Schuimfilter in warm water met vloeibare zeep wassen.
2. Schuimfilter in een schone doek wikkelen en droogknijpen.

Opmerking: Geen olie smeren op het schuimelement.

Belangrijk Vervang het schuimelement als het gescheurd of versleten is.

Papierelement

1. Klop het papierelement voorzichtig tegen een vlak oppervlak om vuil en stof te verwijderen.
2. Controleer het filter op scheuren, een vettig oppervlak of beschadiging van de rubberen afdichting.

Belangrijk Het papierfilter nooit reinigen met perslucht of vloeistoffen zoals oplosmiddelen, benzine of kerosine. Vervang het papierelement als het is beschadigd of niet grondig kan worden gereinigd.

Schuimelement en papierelement monteren

Belangrijk Motor nooit laten lopen zonder dat het complete luchtfilter gemonteerd is, daar anders de motor kan worden beschadigd.

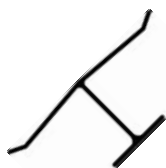
1. Plaats het schuimelement en het papierelement op het ventilatorhuis.

Opmerking: De rubberen afdichting moet vlak tegen de bodem van het luchtfilter aan liggen.

2. Houd de lipjes op het luchtfilterdeksel voor de sleuven van het ventilatorhuis (Fig. 31). Bevestig de hendel aan het luchtfilterdeksel en druk de hendel omlaag om het deksel vast te zetten op zijn plaats.

Onderhoud van het maimes

Het Toro-logo is een geregistreerd handelsmerk van de Toro Company. Het duidt aan dat het onderdeel waarop het is aangebracht, een origineel Toro-product is. Het logo, dat hieronder wordt afgebeeld, is aangebracht op originele Toro-maimes.



Opmerking: Bepaal vanuit de normale bedieningspositie de linker- en rechterzijde van de machine.

Om een goed maieresultaat te verkrijgen, moet u de maimes scherp houden. Om het slijpen en vervangen te vergemakkelijken, is het handig extra messen in voorraad te hebben.



Gevaar

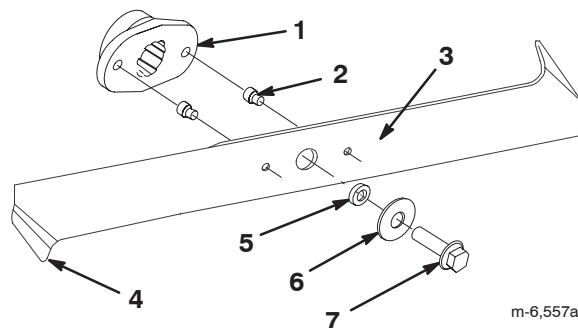


Een versleten of beschadigd mes kan breken en een stuk van het mes kan worden uitgeworpen in de richting van de bestuurder of omstanders en ernstig lichamelijk of dodelijk letsel toebrengen.

- Controleer op gezette tijden de maimes op slijtage of beschadigingen.
- Vervang versleten of beschadigde messen.

De messen controleren

1. Verwijder het maaidek, zie Maaidek verwijderen, blz. 31.
2. Controleer de snijranden (Fig. 32). Als de randen niet scherp zijn of bramen vertonen, moet u de maimes verwijderen en slijpen; zie De maimes slijpen, blz. 31.



Figuur 32

- | | |
|-----------------------|-----------------|
| 1. Mesaandrijver | 5. Afstandsstuk |
| 2. Veiligheidspen (2) | 6. Ring |
| 3. Mes | 7. Bout |
| 4. Gebogen rand | |

3. Controleer de messen, met name de gebogen randen (Fig. 32). Als u beschadiging, slijtage of een gevormde sleuf in dit deel constateert, moet u een mes direct vervangen.
4. Als de veiligheidspennen zijn gebroken, moet u deze direct vervangen (Fig. 32).

Belangrijk Als de veiligheidspennen zijn gebroken, kan de maaidekriem worden beschadigd. Controleer de riem, zie Drijfriem van maimes afstellen, blz. 32.

De maimes verwijderen

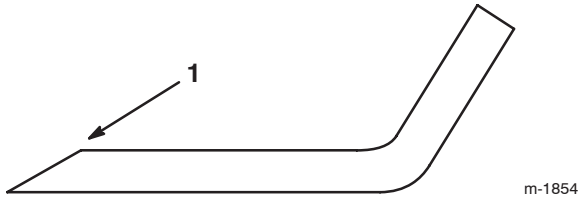
1. Verwijder het maaidek, zie Maaidek verwijderen, blz. 31.
2. Kantel het maaidek voorzichtig.
3. Verwijder de bouten, de ringen en de messen (Fig. 32). Plaats een houten blok tussen elk maimes en het maaidek om het mes vast te zetten, zodat u elke bout kunt losdraaien.

Opmerking: Het rechtermes heeft een linkse draad.

4. Controleer alle onderdelen; beschadigde of versleten onderdelen moeten worden vervangen.

De maaimessen slijpen

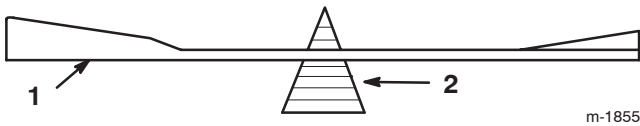
1. Gebruik een vijl om de snijranden aan beide uiteinden van elk mes te slijpen (Fig. 33). Houd daarbij de oorspronkelijke hoek in stand. Het mes blijft in balans als u evenveel materiaal weghaalt van beide snijkanten.



Figuur 33

1. Onder oorspronkelijke hoek slijpen

2. Controleer de balans van elk mes met een mesbalans (Fig. 34). Als het mes horizontaal blijft, is het in balans en geschikt voor gebruik. Als het mes niet in balans is, moet u wat materiaal van de achterkant van het mes afvijlen. Herhaal dit totdat elke mes in balans is.



Figuur 34

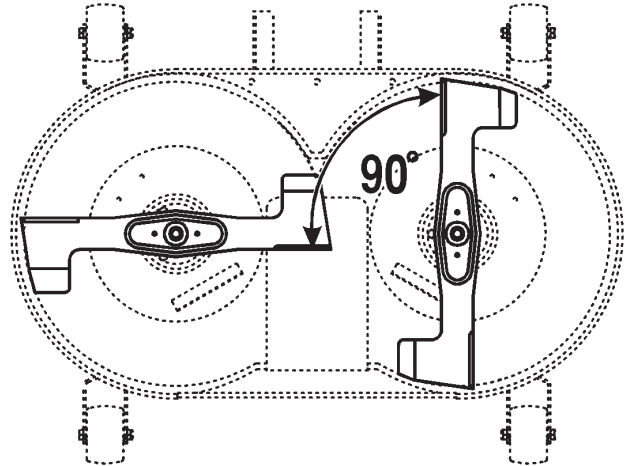
1. Mes
2. Mesbalans

De maaimessen monteren

1. Monteer de messen, de ringen en de mesbouten (Fig. 32).

Belangrijk De gebogen randen van de messen moet naar de bovenkant van de maaikast wijzen om een goede maaikwaliteit te garanderen.

2. Zet de messen in een hoek van 90 graden ten opzichte van elkaar (Fig. 35).



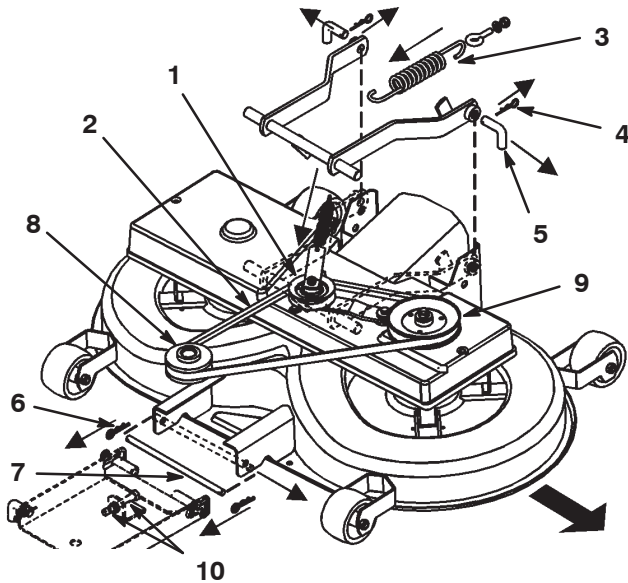
Figuur 35

3. Draai de mesbouten vast met een torsie van 50 Nm.

Maaidek verwijderen

1. Parkeer de machine op een horizontaal oppervlak.
2. Schakel de maaimessen (aftakas) uit.
3. Stel de parkeerrem in werking.
4. Zet de motor af en wacht totdat alle bewegende onderdelen tot stilstand gekomen zijn.
5. Verwijder het contactsleuteltje.
6. Verwijder de bougiekabel van de bougie.
7. Zet de maaichoogtehendel in de laagste stand.

- Trek de arm van de spanpoelie in en verwijder de V-riem van de poelie (Fig. 36).



Figuur 36

- | | |
|-------------------------------------|--|
| 1. Spanpoelie en arm van spanpoelie | 7. Voorste pen |
| 2. V-riem | 8. Motorpoelie |
| 3. Inschakelveer | 9. Poelie van V-riem |
| 4. Klemmen van achterste penen | 10. M12-moeren van voorwielophanging |
| 5. Achterste penen | 11. Grasvanginstallatie (niet afgebeeld) |
| 6. Klemmen van voorste penen | |

Opmerking: De grasvanginstallatie is voor de duidelijkheid niet afgebeeld.

- Maak de veer los van de schakelhendel (Fig. 36).
- Verwijder het maaidek van de tunnel door de tunnel op te lichten van de twee gelaste penen en ongeveer 10 cm naar achteren te trekken. Zet de tunnel vast om te voorkomen dat deze valt.
- Maak de klemmen van de twee achterste penen los en verwijder de penen (Fig. 36).
Opmerking: U hebt misschien een tang nodig om de tweede pen eruit te trekken.
- Maak de klem van de voorste penen los en verwijder de pen (Fig. 36).
- Verwijder de V-riem van de motorpoelie (Fig. 36).
- Schuif het maaidek weg van onder de tractor.

Maaidek monteren

Voer de procedure Maaidek verwijderen in omgekeerde volgorde uit, blz. 31.

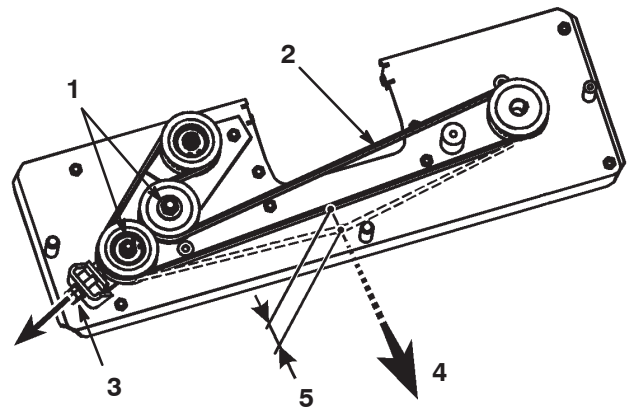
Drijfriem van maaimessen afstellen

U moet de drijfriem van de maaimessen afstellen na de eerste 20 bedrijfsuren en vervolgens om de 50 bedrijfsuren.

- Verwijder het maaidek, zie Maaidek verwijderen, blz. 31.

Opmerking: U moet het maaidek verwijderen om de drijfriem goed te kunnen afstellen.

- Verwijder de poelie van de V-riem en de arm van de spanpoelie (Fig. 36).
- Verwijder de drijfriemkap.
- Draai de twee zeskantige moeren op de spanpoelie los (Fig. 37).



Figuur 37

Bovenaanzicht

- | | |
|--------------------------|----------------|
| 1. Zeskantige moeren | 4. 30 N kracht |
| 2. Drijfriem van maaidek | 5. 5 mm |
| 3. M10-moer | |
- Draai aan de M10-moer totdat de riem 5 mm doorhangt als een kracht van 30 N wordt uitgeoefend (Fig. 37).
 - Draai de riem 3 keer rond.
 - Controleer de spanning van de riem en stel deze zonedig af.
 - Draai de twee zeskantige moeren op de spanpoelie vast.
 - Monteer het maaidek, zie Maaidek monteren, blz. 32.

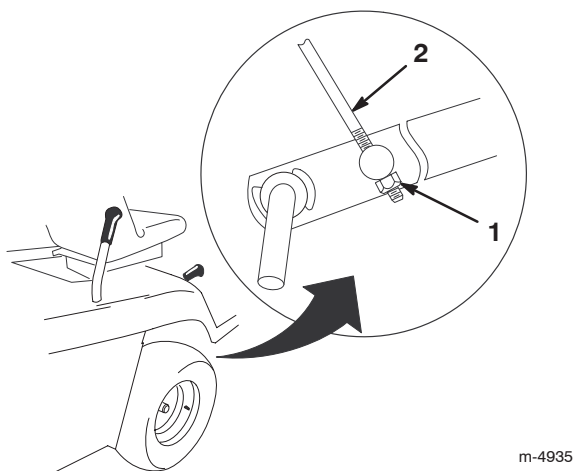
Kabelstang voor maaihoogte-instelling afstellen

Controleer de schuinstand van het maaidek om de 100 bedrijfsuren, jaarlijks of telkens wanneer u het maaidek monteert. Alvorens de schuinstand van het maaidek te controleren, moet u ervoor zorgen dat de voor- en achterbanden de aanbevolen spanning hebben; zie Bandenspanning controleren, blz. 23. Als de voorkant van het maaidek niet 4 tot 11 mm lager staat dan de achterkant, moet u de schuinstand afstellen.

1. Parkeer de machine op een horizontaal oppervlak.
2. Schakel de maaimessen (aftakas) uit.
3. Stel de parkeerrem in werking.
4. Zet de motor af en wacht totdat alle bewegende onderdelen tot stilstand gekomen zijn.
5. Verwijder het contactsleuteltje.
6. Verwijder de bougiekabel van de bougie.
7. Zet de onderste pen voor de afstelling van de voorwielophanging in de onderste positie van de sleufgaten door te draaien aan de twee (M12-) moeren op de voorwielophanging (Fig. 36).
8. Zet de maaihoogtehendel in stand 1.

Opmerking: De voorste maatwielen van de maaimachine moeten op de grond rusten.

9. Draai aan de M8-borgmoer op het uiteinde van de stang voor de hoogte-instelling totdat de stang enigszins strak staat (Fig. 38).



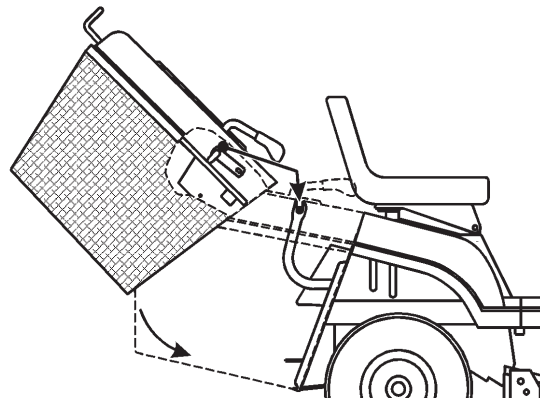
Figuur 38

1. M8-borgmoer
2. Stang voor maaihoogte-instelling

De grasvanger een onderhoudsbeurt geven

Grasvanger verwijderen

1. Pak de grasvanger met beide handen vast en kantel deze naar voren (Fig. 39).



Figuur 39

2. Schuif de hele grasvanger voorzichtig naar achteren van de steunbeugels af.

Grasvanger leegmaken

1. Til de grasvanger met beide handen omhoog.
2. Kantel de grasvanger ongeveer 40 graden naar voren en schuif deze voorzichtig op de twee steunbeugels op de achterkant van de tractor (Fig. 39).

Opmerking: Zorg ervoor dat het pijltje op de bovenkant van de grasvanger in één lijn staat met het pijltje op de tractor. Het maaidek zal niet functioneren als de grasvanger niet is gemonteerd.

Grasvanger en tunnel reinigen

Als de openingen in de grasvanger verstopt raken met vuil of gras of als de VOL-sensor van de grasvanger vuil is, moet de grasvanger worden gereinigd.

1. Schakel de maaimessen (aftakas) uit.
2. Stel de parkeerrem in werking.
3. Zet de motor af en wacht totdat alle bewegende onderdelen tot stilstand gekomen zijn.
4. Verwijder het contactsleuteltje.
5. Verwijder de grasvanger, zie Grasvanger verwijderen, blz. 33.
6. Spoel de grasvanger schoon met een hogedrukreiniger.
7. Veeg de omgeving van VOL-sensor van de grasvanger schoon.

8. Zet de grasvanger in de opvangmodus en reinig de binnenkant helemaal tot aan het maaidek.
9. Monteer de grasvanger, zie Grasvanger monteren, blz. 33.

Opmerking: Laat de grasvanger grondig drogen voordat u deze weer monteert.

Reiniging en Opslag van de tractor

1. Schakel de maaimessen (aftakas) uit.
2. Stel de parkeerrem in werking.
3. Zet de motor af en wacht totdat alle bewegende onderdelen tot stilstand gekomen zijn.
4. Verwijder het contactsleuteltje.
5. Verwijder de grasvanger en reinig deze; zie Grasvanger, blz. 33.
6. Maaisel, vuil en vet van de buitenkant van de hele tractor verwijderen, met name van de motor. Vuil en kaf van de buitenkant van de cilinder, de koelribben van de cilinderkop en het ventilatorhuis verwijderen.

Belangrijk U kunt de machine met een mild reinigingsmiddel en water wassen. Was de tractor nooit met een hogedrukreiniger. Hierdoor kan het elektrische systeem worden beschadigd of noodzakelijk vet op wrijvingspunten worden weggespoeld. Gebruik niet te veel water, zeker niet in de buurt van het bedieningspaneel, verlichting, motor en accu.

7. Controleer de rem; zie Rem controleren, blz. 23.
8. LuchtfILTER onderhoudsbeurt geven; zie Onderhoud van het luchtfILTER, blz. 29.
9. Chassis smeren; zie Tractor smeren, blz. 23.
10. Olie en filter van het carter vervangen; zie Motorolie controleren, blz. 22.
11. Bandenspanning controleren; zie Bandenspanning controleren, blz. 23.
12. Wanneer de machine langer dan 30 dagen niet wordt gebruikt, moet deze als volgt worden voorbereid op stalling:

- A. Voeg een stabilizer/conditioner op aardoliebasis toe aan de brandstof in de tank op basis van de instructies van de fabrikant ervan. **Gebruik geen stabilizer op alcoholbasis (ethanol of methanol).**

Opmerking: Stabilizer/conditioner werkt het best als het met verse benzine wordt vermengd en altijd wordt gebruikt.

- B. Laat de motor vijf minuten lopen om de brandstof met de toegevoegde stabilizer/conditioner door het brandstofsysteem te verspreiden.

- C. Zet de motor af, laat deze afkoelen, en laat de brandstoftank leeglopen; zie Benzine aftappen uit de brandstoftank, blz. 28.
- D. Motor opnieuw starten en laten lopen totdat deze afslaat.
- E. Bedien de choke of hulpstarter.
- F. Start de motor totdat deze niet meer start.
- G. Voer de gebruikte olie af volgens de plaatselijk geldende voorschriften.
- H. Sluit de brandstofafsluitklep.

Belangrijk Benzine waaraan stabilizer/conditioner is toegevoegd, niet langer dan 90 dagen bewaren.

13. Verwijder en controleer de bougie; zie Onderhoud van de bougie, blz. 27. Nadat de bougie uit de cilinder is verwijderd, giet u twee eetlepels motorolie in het bougiegat. Gebruik de elektrische startmotor om de motor te laten draaien en zo de olie over de cilinderwand te verspreiden. Monteer de bougie, maar sluit de kabel niet aan op de bougie.
14. Maak de minkabel van de accu los. Reinig de accu en de accupolen. Controleer het accuzuurpeil en laad de accu volledig op; zie Onderhoud van de accu, blz. 25. Laat de minkabel loszitten tijdens de stalling.

Belangrijk De accu moet volledig opgeladen zijn, om te voorkomen dat deze bevriest en beschadigd raakt bij temperaturen beneden 0°C. Een volledig opgeladen accu kan de gehele winter worden opgeslagen zonder dat deze tussentijds hoeft te worden opgeladen.

15. Controleer alle bouten, schroeven en moeren en draai deze vast. Versleten of beschadigde delen repareren of vervangen.
16. Werk alle krassen of afgebladderde metaaloppervlakken bij met lak die verkrijgbaar is bij een erkende Service Dealer.
17. Stal de tractor in een schone, droge garage of opslagruimte. Verwijder het contactsleuteltje en het KeyChoice-sleuteltje uit de maaimachine en bewaar ze op een gemakkelijk te onthouden plaats. Dek de tractor af om deze te beschermen en schoon te houden.

Storingen, oorzaak en remedie

Probleem	Mogelijke oorzaken	Remedie
De startmotor slaat niet aan.	<ol style="list-style-type: none"> 1. De aftakas is ingeschakeld. 2. De parkeerrem is niet in werking. 3. De accu is leeg. 4. De elektrische aansluitingen zijn gecorrodeerd of zitten los. 5. Een van de zekeringen is doorgebrand. 6. Een van de relais of schakelaars is defect. 	<ol style="list-style-type: none"> 1. De aftakas uitschakelen. 2. Stel de parkeerrem in werking. 3. Accu opladen. 4. Controleren of de elektrische aansluitingen goed contact maken. 5. De desbetreffende zekering vervangen. 6. Neem contact op met een erkende Service Dealer.
De motor raakt oververhit.	<ol style="list-style-type: none"> 1. De motor is te zwaar belast. 2. Het oliepeil in het carter is te laag. 3. De koelribben en luchtkanalen onder het ventilatorhuis van de motor zijn verstopt. 	<ol style="list-style-type: none"> 1. De rijsnelheid verminderen. 2. Het carter bijvullen met olie. 3. De koelribben en luchtkanalen ontstoppen.
De tractor rijdt niet.	<ol style="list-style-type: none"> 1. De aandrijfstang staat in de stand Duwen. 2. De tractieriem is versleten, los of stuk. 3. De tractieriem zit niet op de poelie. 	<ol style="list-style-type: none"> 1. De aandrijfstang in stand In Werking zetten. 2. Neem contact op met een erkende Service Dealer. 3. Neem contact op met een erkende Service Dealer.
De motor start niet, start moeilijk of slaat af.	<ol style="list-style-type: none"> 1. De bestuurder zit niet op de bestuurdersstoel. 2. De brandstoftank is leeg. 3. Het luchtfilter is vuil. 4. De bougiekabel zit los of is niet aangesloten. 5. De bougie is aangetast, vuil, of de elektrodenafstand is niet correct afgesteld. 6. De choke gaat niet dicht. 7. Er zit vuil in het brandstoffilter. 8. Het stationair toerental is te laag of het mengsel heeft niet de juiste verhouding. 9. Vuil, water of oude benzine in het brandstofsysteem. 10. De brandstofafsluitklep is gesloten. 	<ol style="list-style-type: none"> 1. Plaats nemen op de bestuurdersstoel. 2. De tank met benzine vullen. 3. Het luchtfilterelement reinigen of vervangen. 4. De bougiekabel op de bougie monteren. 5. Een nieuwe bougie met correct afgestelde elektrodenafstand monteren. 6. De gaskabel afstellen. 7. Brandstoffilter vervangen. 8. De leegloopsnelheid van de carburateur afstellen en zorgen voor mengsel met de juiste verhouding. 9. Neem contact op met een erkende Service Dealer. 10. Open de brandstofafsluitklep.

Probleem	Mogelijke oorzaken	Remedie
De motor verliest vermogen.	<ol style="list-style-type: none"> 1. De motor is te zwaar belast. 2. Het luchtfilter is vuil. 3. Het oliepeil in het carter is te laag. 4. De koelribben en luchtkanalen onder het ventilatorhuis van de motor zijn verstopt. 5. De bougie is aangetast, vuil, of de elektrodenafstand is niet correct afgesteld. 6. De ventilatieopening in de brandstoftankdop is verstopt. 7. Er zit vuil in het brandstoffilter. 8. Vuil, water of oude benzine in het brandstofsysteem. 	<ol style="list-style-type: none"> 1. De rijsnelheid verminderen. 2. Het luchtfilterelement reinigen. 3. Het carter bijvullen met olie. 4. De koelribben en luchtkanalen ontstoppen. 5. Een nieuwe bougie met correct afgestelde elektrodenafstand monteren. 6. Brandstoftankdop reinigen of vervangen. 7. Brandstoffilter vervangen. 8. Neem contact op met een erkende Service Dealer.
De machine trilt abnormaal.	<ol style="list-style-type: none"> 1. Maaimessen zijn verbogen of niet in balans. 2. De bevestigingsschroeven van een maaimes zitten los. 3. De bevestigingsbouten van de motor zitten los. 4. Een motorpoelie, spanpoelie of mespoelie zit los. 5. De motorpoelie is beschadigd. 6. De drijfriem van de maaimessen is beschadigd. 	<ol style="list-style-type: none"> 1. Nieuwe messen monteren. 2. De bevestigingsschroeven van het maaimes vastdraaien. 3. De bevestigingsbouten van de motor vastdraaien. 4. Desbetreffende poelie vastzetten. 5. Neem contact op met een erkende Service Dealer. 6. Een nieuwe drijfriem monteren.
Messen draaien niet.	<ol style="list-style-type: none"> 1. De drijfriem van de maaimessen is versleten, los of stuk. 2. De drijfriem van de maaimessen zit niet op de poelie. 3. De grasvanger is niet gemonteerd. 	<ol style="list-style-type: none"> 1. Een nieuwe drijfriem monteren. 2. De drijfriem monteren en afstellen op de juiste spanning. 3. De grasvanger monteren.
De maaihoogte is ongelijk.	<ol style="list-style-type: none"> 1. De bandenspanning is niet correct. 2. Het maaidek staat niet horizontaal. 3. De onderkant van het maaidek is vuil. 4. De bevestigingsschroeven van een maaimes zitten los. 5. De drijfriem van de maaimessen heeft niet de correcte spanning. 	<ol style="list-style-type: none"> 1. Zorg ervoor dat de banden de correcte spanning hebben. 2. De kabelstang van de maaihoogte-instelling afstellen. 3. Onderkant van het maaidek schoonmaken. 4. De bevestigingsschroeven van het maaimes vastdraaien. 5. De drijfriem van de maaimessen afstellen.