



DH 210

Plentraktor

Modellnr. 74570 – 250000001 og oppover

Brukerhåndbok



Dette tenningsystemet er kompatibelt med Canadas ICES-002.

Innhold

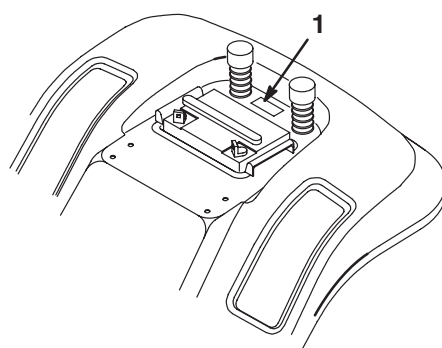
	Side
Innledning	2
Sikkerhet	3
Forsiktighetsregler ved bruk av plentractor med rotasjonsgressklipper	3
Sikkerhet ved bruk av Toro-plentractor	5
Lydtrykk	5
Lydstyrke	5
Vibrasjon	5
Skråningsskjema	7
Sikkerhets- og instruksjonsmerker	9
Bensin og olje	12
Anbefalt bensin	12
Bruk av stabiliserings-/kondisjoneringsmiddel	12
Fylling av drivstofftank	12
Kontrollere motoroljenivået	12
Bruk	13
Kontroller	13
Bruke parkeringsbremsen	13
Justering av sete	13
Frontlys	13
Bruk av knivkontroll (kraftuttak)	14
Varsellampe for gressoppsamler	14
Stille inn høyden	14
Justere utløpsskjermen	15
Justere gressklipperjusteringshjulene	15
Starte motoren	15
Stoppe motoren	16
Bruke sikkerhetssperresystemet	16
Teste sikkerhetssperresystemet	17
Skyve plentractoren manuelt	18
Kjøre plentractoren forover eller i revers	18
Stoppe plentractoren	19
Bruke automatisk oppsamling	19
Tømme gressoppsamleren	19
Tauetilbehør	19
Brukstips	20
Vedlikehold	21
Anbefalt vedlikeholdsplan	21
Kontrollere motoroljen	22
Overhale bremsen	23

	Side
Kontrollere trykket i dekkene	23
Smøre plentractoren	24
Skifte sikringen	26
Overhale frontlysene	26
Vedlikeholde batteriet	27
Overhale tennpluggen	28
Tømme drivstofftanken	29
Skifte drivstoffilteret	30
Overhale luftrenseren	30
Overhale knivbladene	32
Demontere gressklipperen	33
Montere gressklipperen	33
Montere knivbladets drivrem	34
Justere kabelstaget for høydejustering	34
Overhale gressoppsamleren	35
Rengjøre og lagre plentractoren	36
Feilsøking	37

Innledning

Les denne håndboken nøye, slik at du lærer å bruke og vedlikeholde produktet på riktig måte. Informasjonen i denne håndboken kan hjelpe deg og andre med å unngå person- og produktskader. Selv om Toro utformer og produserer sikre produkter, har du selv ansvaret for at produktet brukes på en forsvarlig og riktig måte.

Hvis maskinen må repareres eller du trenger originale Toro-deler eller mer informasjon, kan du kontakte et autorisert forhandlerverksted eller Toros kundeserviceavdeling. Ha modell- og serienummer for hånden når du tar kontakt. På figur 1 vises plasseringen av modell- og serienumrene på produktet.



m-1856

Figur 1

1. Plassering av modell- og serienummer

Noter produktets modell- og serienummer nedenfor:

Modellnr: _____
Serienr: _____

Denne håndboken gjør deg oppmerksom på potensielle farer, og den inneholder spesielle sikkerhetsmeldinger som hjelper deg og andre med å unngå personskader og dødsfall. **Fare**, **Advarsel** og **Forsiktig** er ord som brukes for å identifisere ulike farenivåer. Vær imidlertid svært forsiktig uansett fareisiko.

Fare varslers om en svært farlig situasjon, som **vil** føre til alvorlige skader eller dødsfall hvis du ikke følger de anbefalte sikkerhetstiltakene.

Advarsel varslers om en fare som **kan** føre til alvorlige skader eller dødsfall hvis du ikke følger de anbefalte sikkerhetstiltakene.

Forsiktig varslers om en fare som kan føre til mindre alvorlige skader hvis du ikke følger de anbefalte sikkerhetstiltakene.

I håndboken brukes også to andre ord til å vektlegge informasjon. **Viktig** angir teknisk informasjon og **Obs**: vektlegger generell informasjon som du bør være spesielt oppmerksom på.

Sikkerhet

Forsiktighetsregler ved bruk av plenetraktor med rotasjonsgressklipper

Les håndboken slik at du forstår innholdet før du bruker plenetraktoren.

⚠ Dette er et sikkerhetsvarselsymbol. Det brukes for å varsle deg om mulige farer for personskade. Følg alle sikkerhetsmeldinger som følger dette symbolet for å unngå alvorlige skader eller dødsulykker.

Instruksene som følger, er tatt fra CEN-standard EN 836:1997.

Dette produktet kan amputere hender og føtter og slynge gjenstander opp i luften. Følg alltid alle sikkerhetsinstruksjoner for å unngå alvorlige skader eller dødsulykker.

Opplæring

- Les grundig gjennom bruksanvisningen. Gjør deg kjent med kontrollene og hvordan utstyret skal brukes.
- Barn eller personer som ikke har lest denne brukerhåndboken, må ikke bruke gressklipperen. Undersøk evt. aldersgrense for bruk av dette utstyret.

- Du må aldri klippe hvis andre personer, spesielt barn, eller dyr befinner seg i nærheten.
- Husk at føreren eller brukeren har ansvaret hvis andre personer eller deres eiendom utsettes for ulykker eller farer.
- Ta aldri med passasjerer.
- Alle førere bør selv sørge for at de får profesjonell opplæring. En slik opplæring bør legges vekt på:
 - Hvor nødvendig forsiktighet og konsentrasjon er når man kjører en gressklipper.
 - At man ikke får kontroll over en gressklipper som sklir i en bakke ved å bremse. De vanligste årsakene til at man mister kontroll over maskinen er:
 - for dårlig bakkegrep,
 - for høy hastighet,
 - utilstrekkelig bremsing,
 - at denne spesielle maskintypen ikke passer til arbeidet,
 - at det er ikke tatt hensyn til bakkeforhold, spesielt skråninger eller
 - feil kupling eller fordeling av belastning.

Forberedelser

- Når du klipper, må du alltid ha på deg kraftig fottøy og langbukser. Ikke bruk maskinen uten sko eller med åpne sandaler.
- Foreta en grundig inspeksjon der maskinen skal brukes, og fjern alle gjenstander som kan slenges opp i luften.
- **Advarsel** – Bensin er svært brannfarlig.
 - Drivstoff må lagres på kanner som er spesiallaget for dette formålet.
 - Fyll kun drivstoff utendørs, og ikke røyk mens du fyller.
 - Fyll på drivstoff før du starter motoren. Ta aldri lokket av drivstofftanken eller fyll drivstoff mens motoren går eller er varm.
 - Hvis du søler drivstoff, må du ikke prøve å starte motoren. Flytt maskinen bort fra området hvor du sølte drivstoffet, og unngå alt som kan antennes til all drivstoffdamp er forsvunnet.
 - Sett lokkene godt fast på alle drivstofftanker og -kanner.

- Skift ut defekte lyddempere.
- Før bruk må du alltid sjekke at knivene, knivboltene og klippeenheten er i orden, og fri for skader og slitasje. Skadde eller slitte kniver og bolter må skiftes ut i sett for å opprettholde balansen.
- Vær forsiktig hvis maskinen har flere kniver, da resten av knivene kan begynne å rotere når den ene kniven roterer.

Bruk

- Motoren må ikke brukes på et lukket sted der giftig kullos kan samle seg.
- Gressklipperen må bare brukes i dagslys eller der det er god kunstig belysning.
- Før du forsøker å starte motoren, må du kople ut alle knivkoplinger og sette motoren i fri.
- Må ikke brukes i skråninger som er brattere enn
 - 5° når du klipper på tvers av skråninger,
 - 10° når du klipper i oppoverbakke,
 - 15° når du klipper i nedoverbakke.
- Husk at ingen skråninger er trygge. Vær ekstra forsiktig når du kjører i skråninger med gress. Slik unngår du at maskinen velter:
 - Unngå å bråstoppe eller starte med mye gass i oppover- eller nedoverbakker.
 - Kople inn clutchen sakte og hold alltid maskinen i gir, spesielt i nedoverbakker.
 - Kjør sakte i skråninger og når du svinger skarpt.
 - Vær oppmerksom på ujevnheter, hull og andre skjulte farer i terrenget.
 - Klipp aldri på tvers av skråninger hvis ikke gressklipperen er beregnet til det.
- Vær forsiktig under sleping av last eller ved bruk av tungt utstyr.
 - Bruk kun de godkjente koplingene til slepeutstyr.
 - Begrens lasten til en vekt som du har full kontroll over.
 - Unngå brå svinger. Vær forsiktig når du rygger.
 - Bruk motvekt(er) eller hjulvekter når instruksjonsboken anbefaler det.
- Se opp for trafikk når du krysser eller er i nærheten av veier.
- Stopp knivene før du kjører på flater uten gress.
- Pass alltid på at materialet ikke blåses ut mot personer i nærheten når utstyret brukes. La heller aldri noen oppholde seg i nærheten mens maskinen er i gang.
- Maskinen må ikke brukes hvis verneinnretningene er defekte, eller uten at sikkerhetsanordningene sitter på plass.
- Innstillingen av motorregulatoren må ikke forandres, og motoren må ikke ruses. Hvis motoren går med for høyt turtall, øker faren for at det skjer en ulykke.
- Før du forlater førerens plass:
 - Kople ut kraftoverføringen og senk utstyret ned.
 - Skift til fri og sett på parkeringsbremsen.
 - Stopp motoren og ta ut nøkkelen.
- Kople ut drivkraften til alt utstyr, stopp motoren og ta av tennpluggledningen(e) eller ta ut tenningsnøkkelen
 - før du fjerner blokkeringer eller rensker utløpssjakten,
 - før gressklipperen sjekkes, rengjøres eller arbeides med eller
 - etter at gressklipperen har kjørt på en gjenstand. Undersøk om gressklipperen ble skadet, og reparer den før du starter og bruker utstyret igjen,
 - eller hvis maskinen vibrerer unormalt mye. Den bør da undersøkes øyeblikkelig.
- Kople ut drivkraften til utstyret under transport eller når maskinen ikke er i bruk.
- Stopp motoren og kople ut drivkraften til utstyret:
 - før du fyller drivstoff,
 - før du tar av gressoppsamleren og
 - før du justerer høyden hvis ikke justeringene kan gjøres fra førerens plass.
- Reduser gassen når du vil stoppe motoren. Hvis motoren har en stengingsventil, skal drivstofftilførselen skrus av når du er ferdig med å klippe.

Vedlikehold og oppbevaring

- Sørg for at alle mutrer, bolter og skruer er stramme for å være sikker på at utstyret er i god stand og trygt å bruke.
- Utstyr med drivstoff på tanken må aldri oppbevares innendørs, dersom det er mulighet for at bensindamp kan komme i kontakt med åpne flammer eller gnister.
- La motoren bli kald før maskinen settes på et lukket sted.
- Unngå brannfare ved å holde motoren, lyddemperen, batterirommet og området der bensin oppbevares fritt for gress, løv og for mye fett.
- Kontroller gressoppsamleren regelmessig, og se etter skader eller slitasje.
- Skift alltid ut deler med skader eller slitasje for sikkerhetens skyld.
- Hvis du må tømme drivstofftanken, skal dette gjøres utendørs.
- Vær forsiktig hvis maskinen har flere kniver, da resten av knivene kan begynne å rotere når den ene kniven roterer.
- Når maskinen skal parkeres, settes bort eller stå uten tilsyn, må kniven senkes hvis det ikke er brukt en mekanisk lås.

Sikkerhet ved bruk av Toro-plentraktor

Listen nedenfor inneholder sikkerhetsinformasjon som gjelder spesielt for Toro-produkter, og som ikke er med i CEN-standarden.

Bruk kun tilbehør godkjent av Toro. Garantien kan bli ugyldig hvis du bruker tilbehør eller reservedeler som ikke er godkjente.

Lydtrykk

Denne maskinen har et maksimalt lydtrykksnivå på 79 dBA ved operatørens øre, basert på måling av identiske maskiner i henhold til direktiv 98/37/EF.

Lydstyrke

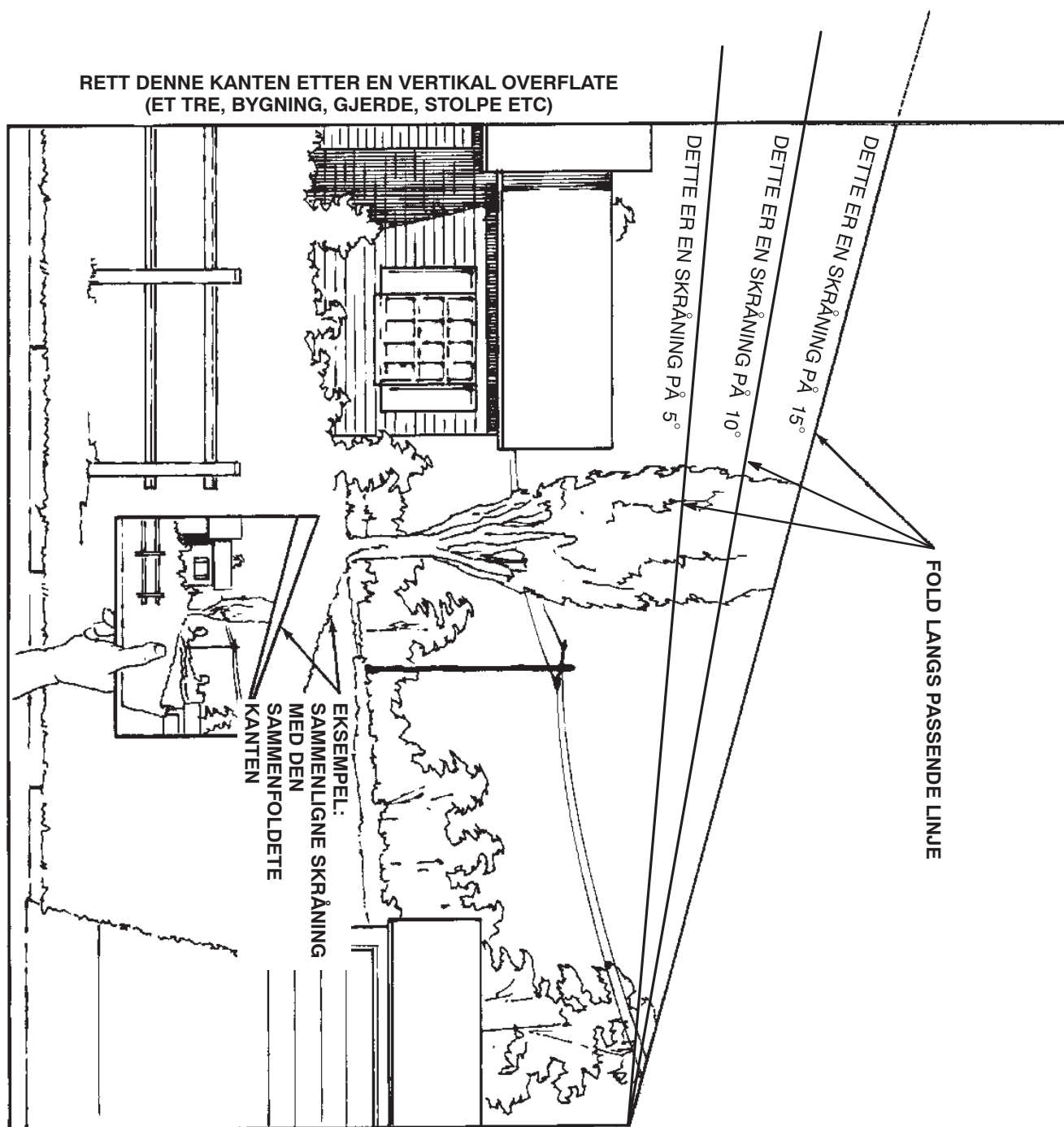
Denne maskinen har et garantert lydstyrkenivå på 100 dBA, basert på måling av identiske maskiner i henhold til direktiv 2000/14/EF.

Vibrasjon

Denne maskinen overskrider ikke hånd-/arm-vibrasjonsnivået på $3,6 \text{ m/s}^2$, basert på måling av identiske maskiner i henhold til direktiv 98/37/EF.

Denne maskinen overskrider ikke kroppsvibrasjonsnivået på $1,1 \text{ m/s}^2$, basert på måling av identiske maskiner i henhold til direktiv 98/37/EF.

Skrånings skjema



Sikkerhets- og instruksjonsmerker

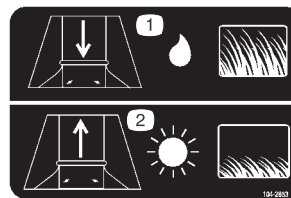


Sikkerhetsmerker og -instruksjoner er lett synlige for føreren, og er plassert i nærheten av alle områder som representerer en potensiell fare. Bytt ut alle merker som er ødelagte eller forsvunnet.



93-7276

1. Eksplosjonsfare – bruk vernebriller.
2. Fare for etsende væsker/kjemisk brannskade – skyll med vann hvis du må utføre førstehjelp.
3. Brannfare – ingen bål, åpne flammer eller røyking.
4. Giffare – hold barn på trygg avstand fra batteriet.



104-2853

1. Øk utslippsåpningen når du klipper langt, vått gress.
2. Reduser utslippsåpningen når du klipper kort, tørt gress.



99-5340

1. KeyChoice – vri for å klippe i revers.



104-2854

1. Reversklipping innkopleet.
2. Parkeringsbrems
3. Tøm gressoppsamleren
4. Kraftuttak (PTO)



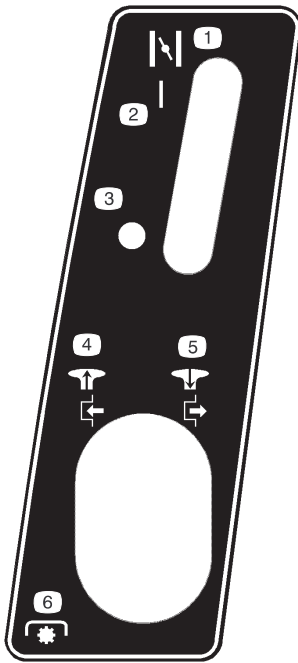
99-7824

1. Fare for at gjenstander slynges gjennom luften – hold trygg avstand fra maskinen.
2. Fare for at gjenstander slynges gjennom luften – hold avlederen på plass.
3. Fare for å kutte/amputere hender og føtter – hold hender og føtter borte fra bevegelige deler.



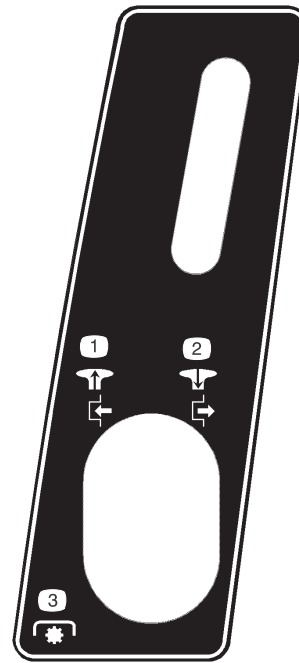
104-2903

1. Advarsel, fare for å velte – ikke kjør på tvers av bakker med en helling på mer enn 5 grader, opp bakker med en helling på mer enn 10 grader eller ned bakker med en helling på mer enn 15 grader.
2. Advarsel – Les i *brugerhåndboken*.
3. Fare for at gjenstander slynges gjennom luften, gressklipper – hold trygg avstand fra maskinen.
4. Fare for kutting/lemlesting av hender og føtter, gressklipperkniv – koble fra tennpluggkabelen og les instruksjonene for du utfører service eller vedlikehold; hold avstand fra bevegelige deler.
5. Fare for at kniven kan påføre andre i nærheten kutt/lemlesting – hold alle på trygg avstand fra maskinen.



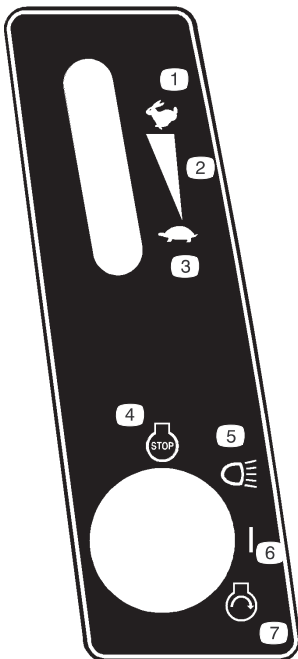
104-3233

- | | |
|--|---|
| 1. Choke | 5. Trykk knotten inn for å stanse kraftuttaket. |
| 2. På | 6. Kraftuttak (PTO) |
| 3. Av | |
| 4. Trekk knotten ut for å starte kraftuttaket. | |



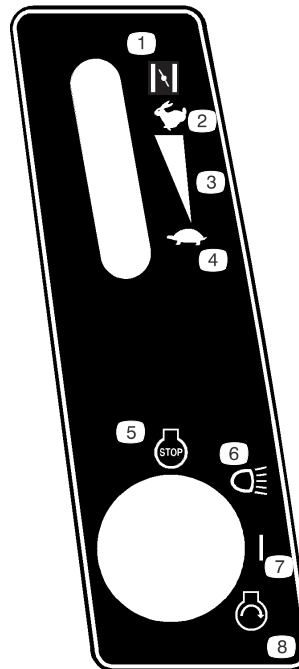
104-3235

- | | |
|---|---------------------|
| 1. Trekk knotten ut for å starte kraftuttaket. | 3. Kraftuttak (PTO) |
| 2. Trykk knotten inn for å stanse kraftuttaket. | |



104-3234

- | | |
|--|------------------|
| 1. Hurtig | 4. Motor – stopp |
| 2. Kontinuerlig regulerbar innstilling | 5. Frontlys |
| 3. Sakte | 6. På |
| | 7. Motor – start |



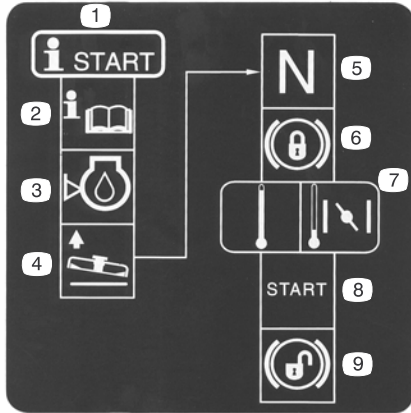
104-3236

- | | |
|--|------------------|
| 1. Choke | 5. Motor – stopp |
| 2. Hurtig | 6. Frontlys |
| 3. Kontinuerlig regulerbar innstilling | 7. På |
| 4. Sakte | 8. Motor – start |



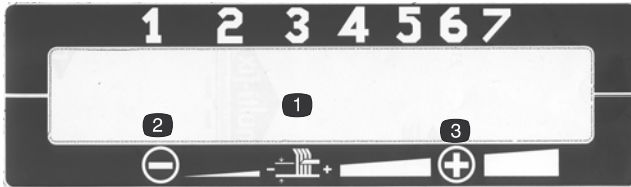
104-3237

1. Parkeringsbrems



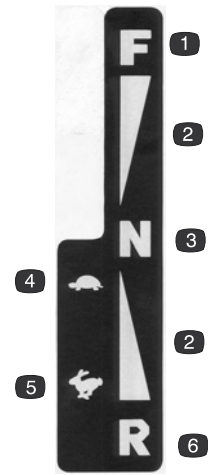
104-3238

- | | |
|---------------------------------|--|
| 1. Startprosedyre | 7. Hvis motoren er kald, flytt gasskontrollspaken til choke. |
| 2. Les <i>brugerhåndboken</i> . | 8. Start motoren. |
| 3. Kontroller motoroljenivået. | 9. Lås opp parkeringsbremsen. |
| 4. Hev gressklipperen. | |
| 5. Sett plenraktoren i fri. | |
| 6. Lås parkeringsbremsen. | |



104-3239 og 104-3240

- | | |
|----------------|--------|
| 1. Klippehøyde | 3. Øke |
| 2. Redusere | |



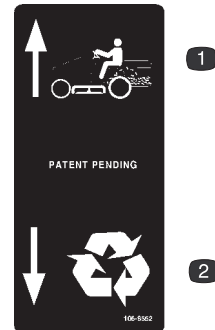
104-3241

- | | |
|----------------------------------|-----------|
| 1. Fremover | 4. Sakte |
| 2. Vedvarende variabel hastighet | 5. Hurtig |
| 3. Fri | 6. Revers |



104-3243

- | | |
|---|--|
| 1. Trykk inn spaken for å kjøre plenraktoren. | 2. Dra ut spaken for å dytte plenraktoren. |
|---|--|



106-8552

- | | |
|----------------------|---------------|
| 1. Samle opp gresset | 2. Resirkuler |
|----------------------|---------------|

Bensin og olje

Anbefalt bensin

Bruk vanlig blyfri bilbensin (minimum 85 oktan). Du kan bruke vanlig blyholdig bensin hvis vanlig blyfri bensin ikke er tilgjengelig.

Viktig Bruk aldri metanol, bensin som inneholder metanol eller gasohol som inneholder mer enn 10 % etanol, da dette kan skade motorens drivstoffsystem. Bensinen må ikke blandes med olje.



Fare



Bensin er meget brannfarlig, og under visse forhold, svært eksplosivt. Brann eller eksplosjon forårsaket av bensin kan påføre deg og andre brannskader samt ødelegge eiendom.

- Fyll opp drivstofftanken utendørs på et åpent område når motoren er nedkjølt. Tørk opp eventuelt bensinsøl.
- Tanken må ikke fylles helt opp. Fyll bensin på tanken til nivået når opp til 6 til 13 mm under åpningen av påfyllingshalsen. Dette tomrommet i tanken gir bensinen plass til å utvide seg.
- Røyk aldri når du håndterer bensin, og hold deg borte fra åpne flammer eller steder der bensin-gass kan antennes av gnister.
- Bensin må oppbevares på en godkjent kanne, utenfor barns rekkevidde.
- Kjøp aldri mer bensin enn til 30-dagers forbruk.
- Sett alltid bensinkannen på bakken i god avstand fra kjøretøyet før du fyller bensin.
- Ikke fyll opp bensinkannen inne i et kjøretøy eller på en lastebil eller tilhenger, fordi tepper eller presenninger kan isolere kannen og hemme utladning av eventuell statisk elektrisitet.
- Bensindrevent utstyr må, der det lar seg gjøre, tas ut av lastebilen eller tilhengeren og fylles med bensin mens det har hjulene på bakken.
- Hvis dette ikke lar seg gjøre, fyller du utstyret på lastebilen eller tilhengeren, men fra en bensinkanne, ikke fra munnstykket på en bensinpumpe.
- Hvis du må fylle bensin direkte fra munnstykket på en bensinpumpe, skal munnstykket hele tiden være i kontakt med kanten på drivstoff-tanken eller kannens åpning, helt til påfyllingen er fullført.

Bruk av stabiliserings-/kondisjoneringsmiddel

Bruk et stabiliserings-/kondisjoneringsmiddel i plenraktoren. Dette gir deg følgende fordeler:

- Det holder bensinen fersk i en lagringsperiode på opp til 90 dager. For lengre lagringsperioder må drivstoff-tanken tømmes.
- Det renser motoren mens den går.
- Det forhindrer at det dannes gummiliknende avleiringer i drivstoffsystemet, som forårsaker startvansker.

Viktig Ikke bruk tilsetningsmidler som inneholder metanol eller etanol i drivstoffet.

Bland riktig mengde stabiliserings-/kondisjoneringsmiddel i bensinen.

Obs: Stabiliserings-/kondisjoneringsmidler er mest effektive når de blandes med fersk bensin. Bruk alltid stabiliseringsmiddel i bensinen for å beskytte mot lakkavleiringer i drivstoffsystemet.

Fylling av drivstofftank

1. Stopp motoren og vent til alle bevegelige deler har stoppet.
2. Sett på parkeringsbremsen.
3. Rengjør rundt, og ta av lokket på, drivstofftanken.
4. Fyll blyfri bensin på tanken helt til nivået når opp til 6 til 13 mm under bunnen av påfyllingshalsen. **Tanken må ikke fylles helt opp.**
Obs: Dette tomrommet i tanken gir bensinen plass til å utvide seg.
5. Skru bensinlokket godt på igjen.
6. Tørk opp eventuelt bensinsøl.

Kontrollere motoroljenivået

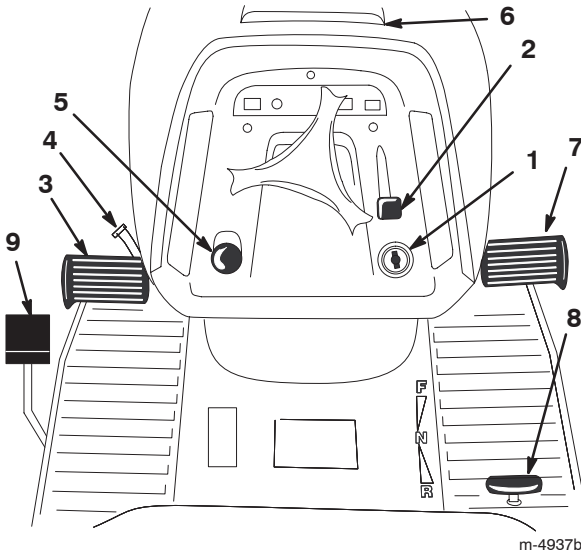
Før du starter motoren og bruker plenraktoren, må du sjekke oljenivået i veivhuset. Se Kontrollere oljenivået på side 22.

Bruk

Obs: Hva som er høyre og venstre side på plenraktoren bestemmes fra normal arbeidsstilling.

Kontroller

Gjør deg kjent med alle kontroller (fig. 2) før du starter motoren og bruker plenraktoren.



Figur 2

- | | |
|------------------------------------|------------------------------|
| 1. Tennings-/lys-bryter | 6. Åpne panseret |
| 2. Gasskontroll/chokespak | 7. Gasspedal, fremover |
| 3. Brems pedal | 8. Gasspedal, revers |
| 4. Parkeringsbremsspak | 9. Samle-opp-automatisk-spak |
| 5. Knivkontroll (kraftuttak)-knott | |

Bruke parkeringsbremsen

Parkeringsbremsen må alltid settes på når du stopper eller forlater maskinen.

Sette på parkeringsbremsen

1. Trykk inn bremsepedalen (fig. 2) og hold den inne.
2. Drei parkeringsbremshendelen (fig. 2) mot klokken og ta foten gradvis av bremsepedalen.

Obs: Pedalen skal da holde seg nede (i låst stilling).

Obs: Parkeringsbremselampen på dashbordet tennes når parkeringsbremsen er aktivert (fig. 5).

Frigjøre parkeringsbremsen

1. Trykk inn bremsepedalen (fig. 2).

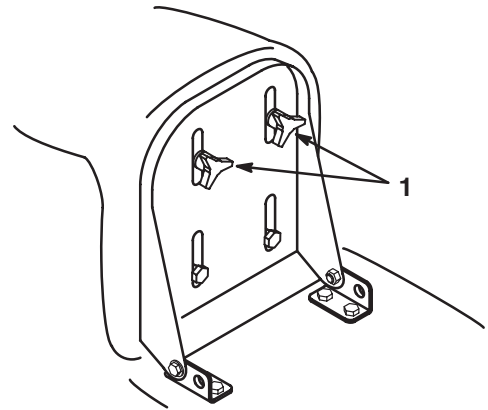
Obs: Dette vil frigjøre parkeringsbremsspaken.

2. Slipp bremsepedalen gradvis opp.

Justering av sete

Setet kan bevegges både forover og bakover. Juster setet til en stilling som er behagelig for deg, og som gir deg best mulig kontroll over plenraktoren.

1. Løft setet og løsne justeringsknottene (fig. 3).



Figur 3

1. Justeringsknott

2. Flytt setet til ønsket stilling og trekk til knottene.

Frontlys

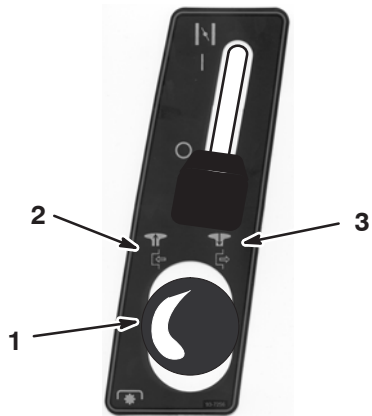
Frontlysene er en integrert funksjon i tenningsbryteren. Vri tenningsnøkkelen med klokken til lys-stillingen.

Bruk av knivkontroll (kraftuttak)

Spaken for knivkontrollen (kraftuttaket) slår drivkraften til knivene av og på.

Kople inn knivene

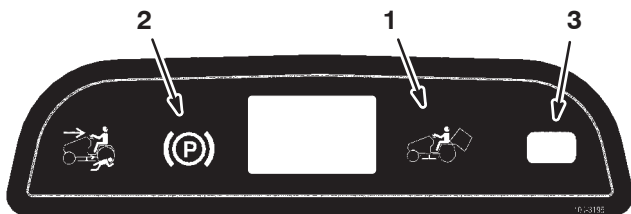
1. Trykk inn bremsepedalen for å stoppe plentraktoren.
2. Trekk spaken for knivkontroll (kraftuttak) til innkoplet posisjon (fig. 4).



Figur 4

1. Knivkontroll (kraftuttak)
2. Innkoplet
3. Frakoplet

Obs: Knivkontroll (kraftuttak)-lampen på dashbordet tennes når du kople til knivene (kraftuttak) som vist i figur 5.



Figur 5

1. Varsellampe for gressoppsamler
2. Lampe for parkeringsbremse
3. Lampe for knivkontroll (kraftuttak)

Kople fra knivene

1. Trykk inn bremsepedalen for å stoppe plentraktoren.
2. Skyv spaken for knivkontroll (kraftuttak) til frakoplet posisjon (fig. 4).

Varsellampe for gressoppsamler

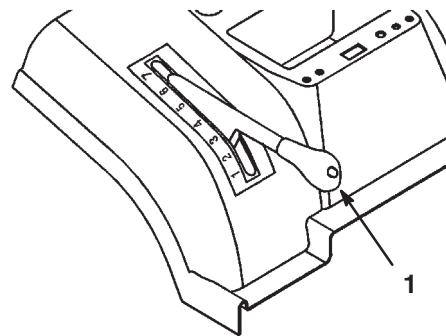
Når gressoppsamleren må tømmes, tennes varsellampen (fig. 5) og varsellyd høres.

Viktig For å forhindre at utløpsluken blir tilstoppet, kople fra knivene (kraftuttak) når varsellampen og -lyden kommer på.

Stille inn høyden

Spaken for justering av klippehøyde brukes til å løfte og senke gressklipperen til ønsket klippehøyde. Klippehøyden kan stilles i sju forskjellige stillinger, fra 25 til 102 mm.

Trekk eller skyv på klippehøydespaken for å justere klippehøyden, og sett den i ønsket stilling (fig. 6).



Figur 6

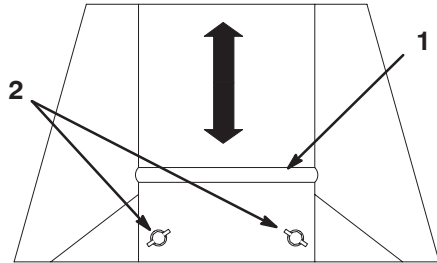
1. Spak for justering av klippehøyden

Viktig Du må stille inn klippehøydespaken i den høyeste posisjonen (7) når du vil transportere plentraktoren av plenen for å forhindre skade på bladene.

Justere utløpsskjermen

Utløpsskjermen endrer størrelsen på utløpsåpningen for å hjelpe til med driften av posefyllerindikatoren.

1. Fjern gressoppsamleren. Se Fjerne gressoppsamleren på side 35.
2. Løsne de to mutrene på klippeforholdsplaten og skyv platen opp hvis du klipper kort, tørt gress eller ned hvis du klipper langt, vått gress (Fig. 7).



Figur 7

m-4934

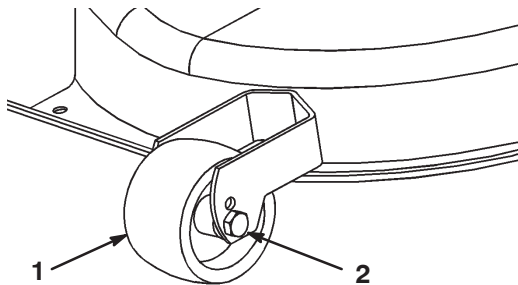
1. Plate
2. Muttere

3. Trekk til mutrene.

4. Installer gressoppsamleren. Se Installere gressoppsamleren på side 35.

Justere gressklipperjusteringshjulene

Gressklipperen har fremre justeringshjul som styrer den over ujevnt terreng. Gressklipperhjulene må alltid være i det nedre (laveste) hullet i hjulbraketten (Fig. 8).

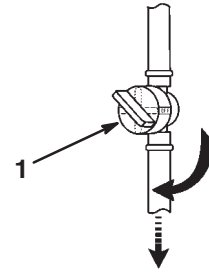


Figur 8

1. Hjul
2. Nederste hull

Starte motoren

1. Åpne drivstoffventilen som finnes mellom drivstofftanken og motoren (fig. 9).



Figur 9

1. Drivstoffventil

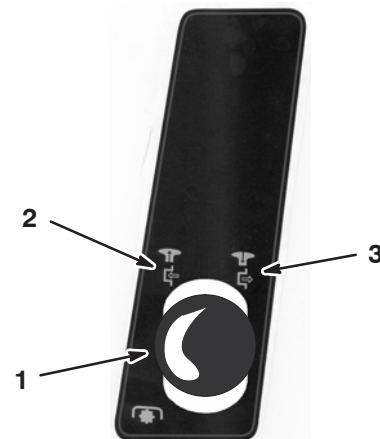
Obs: Håndtaket på kranen bør stå i samme retning som drivstoffslangen.

2. Sitt på setet.

3. Sett på parkeringsbremsen. Se Sette på parkeringsbremsen på side 13.

Obs: Motoren starter ikke hvis du ikke setter på parkeringsbremsen eller trykker bremsepedalen helt inn.

4. Kople fra knivene (kraftuttak). Se figur 10.



Figur 10

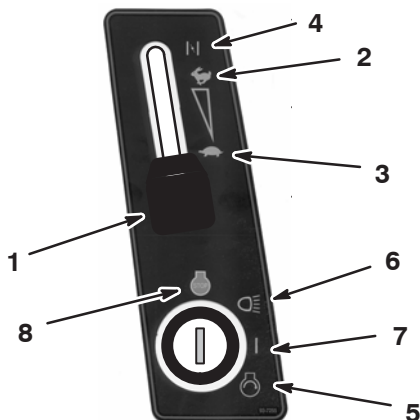
1. Knivkontrolls (kraftuttak)-knott
2. Tilkoplet
3. Frakoplet

Obs: Motoren starter ikke hvis bladene (kraftuttaket) er koplet til.

5. Når man starter en kald motor, flytt gasskontrollspaken til choke-posisjon (fig. 10).

Obs: Får å starte en varm motor, flytt gasskontrollspaken til hurtig-posisjon.

6. Flytt gasskontrollspaken til sakte-posisjon (fig. 11).



Figur 11

- | | |
|---------------------|----------|
| 1. Gasskontrollspak | 5. Start |
| 2. Hurtig | 6. Lys |
| 3. Sakte | 7. På |
| 4. Choke | 8. Av |

7. Dreii tenningsnøkkelen med klokken og hold den i start-posisjon (fig. 11). Slipp nøkkelen straks motoren starter.

Viktig Hvis motoren ikke starter etter 15 sekunder med kontinuerlig forsøk på starte, vri tenningsnøkkelen til av-stillingen og la startmotoren kjøles ned i 2 minutter. Se Feilsøking side 37.

8. Etter at motoren har startet, flytter du gasspaken sakte til hurtig-stillingen (fig. 11).

Stoppe motoren

1. Flytt gasspaken til sakte-stillingen (fig. 11).

Viktig For å forhindre ettertenning og skade på motoren, ikke flytt gasskontrollspaken til choke- eller hurtig-posisjon for å stanse motoren.

2. Skru av tenningen (fig. 11).

Obs: La motoren gå på tomgang en liten stund før du slår av tenningen (stilling OFF) hvis den har arbeidet hardt eller er varm. Dette lar motoren avkjøle seg før du stanser den. Du kan stoppe motoren i nødstillfelle ved å skru tenningsnøkkelen til av-posisjon.

Bruke sikkerhetssperresystemet



Forsiktig



Hvis sikkerhetssperrebryterne blir frakoplet eller skadet, kan det hende at maskinen opptrer uforutsigbart og forårsaker personskader.

- Ikke rør sperrebryterne.
- Kontroller sperrebryterne daglig og bytt ut ødelagte brytere før du bruker plentraktoren.
- Bytt ut bryterne annethvert år, uansett om de fungerer eller ikke.

Forstå sikkerhetssperresystemet

Sikkerhetssperresystemet er konstruert slik at det forhindrer motoren i å starte, hvis du ikke:

- Sitter på setet.
- Har trykt inn bremsepedalen.
- Spaken for knivkontroll (kraftuttak) er i frakoplet stilling.
- Trekkpedalen står i fri.

Sikkerhetssperresystemet stopper motoren hvis du reiser deg fra setet og trekkpedalen ikke står i fri, parkeringsbremsen ikke er på eller knivkontroll (kraftuttak)-spaken er i tilkoplet posisjon.

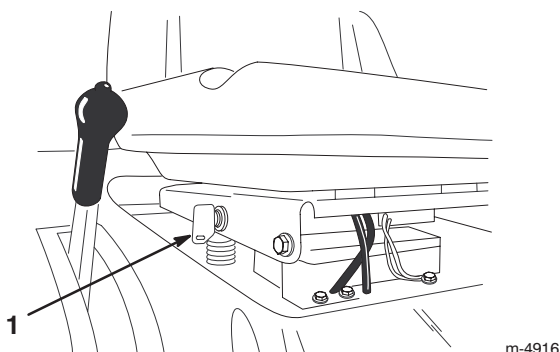
Sikkerhetssperresystemet er konstruert slik at det stopper gressklipperen hvis:

- du skifter til revers når knivene (kraftuttaket) er innkoblet, eller
- du fjerner posen eller slipper ut gresset.

Stille inn KeyChoice®-bryteren for å bruke gressklipperen i revers

En sperrefunksjon på plenraktoren hindrer kraftuttaket i å tre i funksjon under rygging. Hvis du setter plenraktoren i revers med knivbladene (kraftuttaket) innkoplet (dvs. med knivene eller annet tilbehør i gang), vil motoren stoppe. **Bruk kun gressklipperen i revers hvis det er helt nødvendig.**

Hvis du må bruke knivene (kraftuttaket) under rygging, må du slå av sperrefunksjonen ved hjelp av KeyChoice-bryteren, som er plassert i nærheten av setebraketten (fig. 12).



Figur 12

1. KeyChoice-bryter

1. Tilkople knivene (kraftuttaket).
2. Sett KeyChoice-nøkkelen i bryteren (fig. 12).
3. Vri KeyChoice-nøkkelen.

En rød lampe på frontkonsollen (fig. 13) vil komme på, og dette indikerer at sperren er frakoplet.



Figur 13

1. Bruk-i-revers-lampe
4. Bruk plenraktoren i revers og fullfør oppgaven.
5. Kople fra knivene (kraftuttaket) for å aktivere sperren.
6. Ta ut KeyChoice-nøkkelen, og oppbevar den på et trygt sted utilgjengelig for barn.

Teste sikkerhetssperresystemet



Fare



Det er fare for at du kan rygge over et barn eller andre personer mens knivene eller annet tilbehør er innkoplet. Dette kan forårsake alvorlige skader eller dødsulykker.

- **Bruk kun gressklipperen i revers hvis det er helt nødvendig.**
- **Sett kun i KeyChoice-nøkkelen hvis det er helt nødvendig.**
- **Ha alltid overblikk bakover og nedover før du rygger med plenraktoren.**
- **Bruk kun KeyChoice-nøkkelen hvis du er helt sikker på at barn eller andre personer ikke vil komme inn på området hvor du klipper.**
- **Vær svært oppmerksom etter at du har deaktivert sperren, fordi motorstøyen kan føre til at du ikke legger merke til et barn eller andre personer på området hvor du arbeider.**
- **Når du forlater gressklipperen uten tilsyn, må du alltid ta ut både tennings- og KeyChoice-nøklene og oppbevare dem på et trygt sted utilgjengelig for barn eller uautoriserte brukere.**



Forsiktig



Hvis sikkerhetssperrebryterne blir frakoplet eller skadet, kan det hende at maskinen opptrer uforutsigbart og forårsaker personskader.

- **Ikke rør sperrebryterne.**
- **Kontroller sperrebryterne daglig, og bytt ut ødelagte brytere før du bruker plenraktoren.**

Sikkerhetssperresystemet må testes hver gang plenraktoren skal brukes. Hvis sikkerhetssperresystemet ikke fungerer slik som beskrevet nedenfor, må du be et autorisert forhandlerverksted om å reparere det omgående. Sitt på setet mens du utfører følgende tester:

1. Sett på parkeringsbremsen, flytt knivkontrollen (kraftuttaket) til tilkoplet posisjon og vri tenningsnøkkelen til start: Startmotoren skal ikke gå rundt.
2. Flytt knivkontroll (kraftuttak)-knotten til frakoplet posisjon, frigjør parkeringsbremsen og vri tenningsnøkkelen til start: Startmotoren skal ikke gå rundt.
3. Sett på parkeringsbremsen, flytt knivkontroll (kraftuttaket)-knotten til frakoplet stilling og start motoren. Frigjør parkeringsbremsen mens motoren går, og løft deg litt opp fra setet: Motoren skal stoppe.

4. Flytt knivkontroll (kraftuttak)-knotten til frakoplet posisjon, sett trekkkontrollpedalen i fri og start motoren. Mens motoren går flytter du knivkontrollspaken (kraftuttak) til innkoplet stilling og setter trekkkontrollpedalen i revers: Motoren skal stoppe.
5. Flytt knivkontrollknotten (kraftuttak) til frakoplet posisjon og sett trekkkontrollpedalen i fri. Start motoren, flytt spaken for knivkontroll (kraftuttak) til tilkoplet posisjon, vri Key Choice-nøkkelen og slipp den. Varsellampen for rygging skal tennes.
6. Flytt spaken for knivkontroll (kraftuttak) til frakoplet posisjon: Varsellampen for rygging slås av.

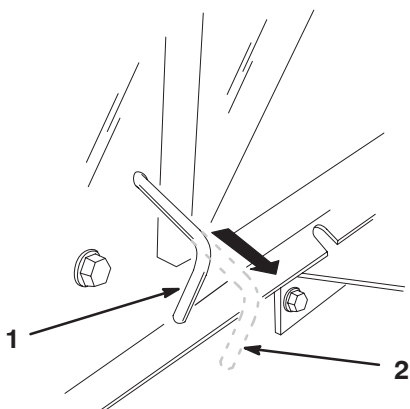
Skyve plentraktoren manuelt

Viktig Du må alltid skyve plentraktoren manuelt. Tau aldri plentraktoren fordi dette kan føre til skade på transakselen.

For å skyve plentraktoren

1. Parker plentraktoren på en jevn flate.
2. Kople fra knivene (kraftuttak).
3. Sett på parkeringsbremsen.
4. Stopp motoren og vent til alle bevegelige deler har stoppet.
5. Ta ut tenningsnøkkelen.
6. Fjern gressoppsamleren. Se Fjerne gressoppsamleren på side 35.
7. Trekk ut drivkontrollen som finnes bak på plentraktoren til dytt-posisjon.
8. Frigjør parkeringsbremsen.

Obs: Drivkraftsystemet frakoples, slik at hjulene kan rulle fritt (fig. 14).



Figur 14

1. Posisjon for bruk
2. Posisjon for skyving

Bruke plentraktoren

1. Sett på parkeringsbremsen.
2. Dytt drivkontrollen til bruksposisjonen (fig. 14) for å kople til drivsystemet.

Obs: Maskinen kjører ikke hvis ikke drivkontrollen står i posisjon for bruk.

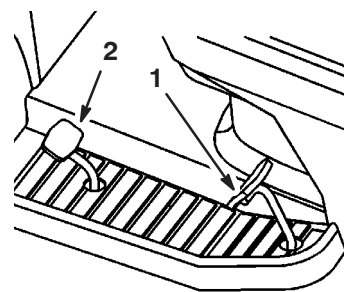
3. Installer gressoppsamleren. Se Installere gressoppsamleren på side 35.

Kjøre plentraktoren forover eller i revers

Gasskontrollen regulerer turtallet (omdreininger per minutt). Sett gassen i hurtig posisjon for best ytelse.

For å kjøre forover:

1. Frigjør parkeringsbremsen. Se Frigjøre parkeringsbremsen, på side 13.
2. Plasser foten på trekkkontrollpedalen og legg sakte press på pedalen for å kjøre fremover (fig. 15).



Figur 15

1. Trekkkontrollpedal
2. Gasspedal, revers

Obs: For å øke farten, press trekkkontrollpedalen ned. Hvis du vil redusere farten, reduserer du trykket på trekkkontrollpedalen.

For å kjøre bakover:

1. Frigjør parkeringsbremsen. Se Frigjøre parkeringsbremsen, på side 13.
2. Plasser foten på reversgasspedalen og legg sakte press på pedalen for å kjøre bakover (fig. 15).

Obs: For å øke farten, press trekkkontrollpedalen ned. Hvis du vil redusere farten, reduserer du trykket på reversgasspedalen.

Viktig Frigjør alltid parkeringsbremsen før du beveger på trekkkontrollpedalen eller reversgasspedalen for å unngå skader på drivverket.

Viktig For å forhindre skade på gressklipperen, sett alltid gressklipperen i den høyeste klippeposisjonen når du kjører plentraktoren av plenen.

Stoppe plentraktoren

1. Slipp trekkkontrollpedalen eller reversgasspedalen.
 2. Kople fra knivene (kraftuttak).
- Skru av tenningen.
3. Sett også på parkeringsbremsen hvis maskinen skal stå uten tilsyn. Se Sette på parkeringsbremsen på side 13.

Obs: Ta nøklene ut av tennings- og KeyChoice-bryterne.



Forsiktig



Barn og andre personer kan skades hvis de flytter på seg eller prøver å kjøre plentraktoren uten oppsyn.

Ta alltid ut tennings- og KeyChoice-nøklene og sett på parkeringsbremsen når du forlater plentraktoren, selv om det bare er for noen få minutter.

Bruke automatisk oppsamling

Du kan aktivere eller deaktivere funksjonen automatisk oppsamling mens plentraktoren klipper eller er stanset. Hvis du samler opp gress som er høyt og tykt, hev klippehøyden og klipp med lavere hastighet.

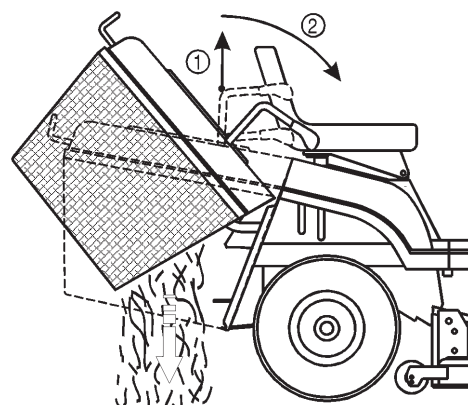
1. Flytt spaken for automatisk oppsamling (fig. 2) fremover for å samle opp gresset.
2. Flytt spaken for automatisk oppsamling bakover for ikke å samle opp gresset og heller resirkulere det.

Tømme gressoppsamleren

Når varsellampen for samleren lyser (fig. 5) og varsellyden høres, er gressoppsamleren full og må tømmes.

Viktig For å forhindre at utløpsluken blir tilstoppet, kople fra knivene (kraftuttak) når varsellampen og -lyden er på.

1. Kople fra knivene (kraftuttaket) og flytt gassen til posisjonen sakte.
2. Trekk ut teleskopspaken for tømming og dytt den frem og ned for å tømme gressoppsamleren (fig. 16).



Figur 16

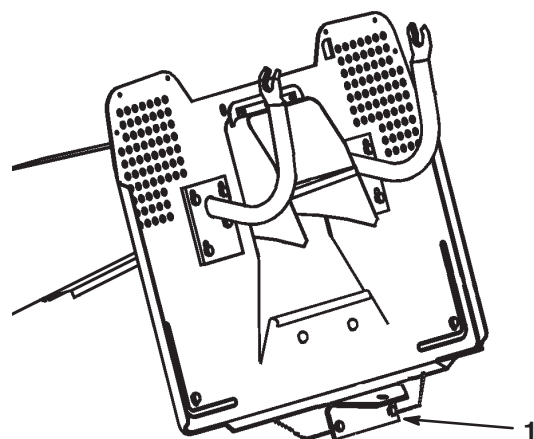
1. Dra opp
2. Dytt fremover og ned

3. Trekk tømningsspaken sakte oppover for å sette gressoppsamleren tilbake i driftsposisjon.

Tauetilbehør

Plentraktoren er utstyrt for tauetilbehør med en maksimumsvekt på 150 kg.

1. Fjern gressoppsamleren. Se Fjerne gressoppsamleren på side 35.
2. Monter tilbehøret på tauingskoblingen som finnes lavt på den lavre delen av plentraktoren (fig. 17).



Figur 17

1. Tauingskobling

Brukstips

- Motoren gir best ytelse når du kjører den på høyeste hastighet. Luft er nødvendig for at gresset skal klippes grundig. Klippehøyden må derfor ikke være for lav, og gressklipperen skal heller ikke være omkranset av uklippet gress. Hold alltid den ene siden av gressklipperen unna uklippet gress. Luften vil da kunne trekkes inn i gressklipperen.
- Klipp gresset litt lengre enn vanlig for å sikre at gressklipperen ikke klipper ujevnheter i plenen. Når du klipper gress som er lengre enn 15 cm, bør du klippe plenen to ganger for å være sikker på å få et bra resultat.
- Det er best å bare klippe 1/3 av gressets lengde. Ikke klipp mer, bortsett fra hvis gresset er glissent eller det er sent på høsten, og gresset vokser saktere.
- Dersom du veksler på klipperetningen, holder gresset seg oppreist. Det bidrar også til å spre det klypte gresset, noe som gir bedre nedbryting og gjødsling.
- Gress vokser med varierende hastighet til forskjellige tider på året. For å opprettholde samme klippehøyde, som er god praksis, må du klippe gresset oftere tidlig på våren. Midt på sommeren begynner det å vokse saktere, derfor trenger du ikke å klippe det så ofte da.
- Hvis gresset er lenger enn normalt, eller hvis det er veldig fuktig, må klippehøyden justeres høyere. Etter å ha klippet gresset en gang med høy klippehøyde, justerer du klippehøyden ned til normal igjen, og klipper en gang til.
- Hvis maskinen må stoppes under klipping, kan det ligge igjen en klase med klippet gress på plenen. Dette unngår du slik:
 - Kople til knivene og flytt til en tidligere klippet del av plenen.
 - For å spre det klypte gresset jevnt, løfter du gressklipperen en eller to klippehøyder mens du kjører fremover med knivene innkoplet.
- Bruk rengjøringsåpningen til å fjerne gressrester og smuss fra gressklipperens underside etter at du har brukt den. Hvis det er et tykt belegg av gress og smuss under gressklipperen, vil klipperesultatet bli dårlig.
- Sørg for å holde knivene skarpe gjennom hele klippesesongen. Skarpe blader klipper gresset rett over uten å rive eller trevle opp gresstråene. Gress som er blitt slitt av eller frynset, vil få brune kanter som vil sinke veksten og øke sykdomsfaren. Sjekk at kniven er skarp nok hver 30. dag, og slip bort eventuelle hakk.

Vedlikehold

Obs: Hva som er høyre og venstre side på plenraktoren bestemmes fra normal arbeidsstilling.

Anbefalt vedlikeholdsplan

Vedlikeholdsintervall	Vedlikeholdsprosedyre
Etter de 5 første timene	<ul style="list-style-type: none">• Skift motoroljen.
Etter de 20 første timene	<ul style="list-style-type: none">• Kontroller justeringen av klippeenhetens drivrem.
Etter hver bruk	<ul style="list-style-type: none">• Kontroller motoroljenivået.• Kontroller sikkerhetssystemet.• Rengjør gressklipperhuset.• Kontroller batteriets elektrolyttnivå.• Kontroller trykket i dekkene.• Kontroller knivene.• Kontroller bremsene.
Hver 25. driftstime	<ul style="list-style-type: none">• Smør chassiset.²• Overhal skumluftfilteret.²• Rengjør utsiden på motoren.
Hver 50. driftstime	<ul style="list-style-type: none">• Skift motoroljen.¹• Juster drivremmen for kniven.
Hver 100. driftstime	<ul style="list-style-type: none">• Skift ut oljefilteret.• Overhal papirluftfilteret.²• Kontroller tennpluggen.• Bytt ut drivstoffilteret.
Før lagring	<ul style="list-style-type: none">• Utfør alle vedlikeholdsprosedyrene oppført ovenfor.• Kontroller remmene for slitasje/sprekker.• Tøm drivstofftanken.• Lakker avskallede overflater.• Lad opp batteriet og kople fra kablene.

¹Skift motorolje oftere under forhold med tyngre belastning eller i høyere temperaturer.

²Utfør denne prosedyren oftere under skitne og støvete arbeidsforhold.

Viktig Hvis du vil ha mer informasjon om vedlikeholdsprosedyrer, ser du i brukerhåndboken for motoren.



Forsiktig



Dersom du lar nøkkelen stå i tenningsbryteren, kan noen tilfeldigvis starte motoren. Det kan påføre deg eller andre personer alvorlige skader.

Ta nøkkelen ut av tenningen, og kople ledningen fra tennpluggen før du utfører vedlikehold. Legg kabelen til side, slik at den ikke kan komme i kontakt med tennpluggen ved et uhell.

Kontrollere motoroljen

Kontroller oljenivået daglig eller etter hver bruk.

Skift oljen etter de 5 første driftstimene og deretter hver 50. driftstime.

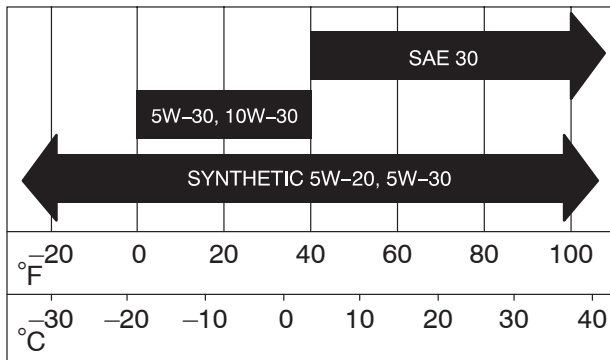
Obs: Bytt oljen oftere når driftsforholdene er svært støvete eller sandete.

Oljetype: Renseolje (API-klassifikasjon SF, SG, SH, SJ eller høyere).

Veivhuset har en kapasitet på: 1,7 l med filter eller 1,4 l uten filter.

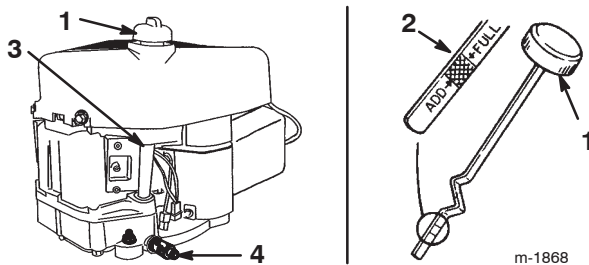
Viskositet: Se tabellen nedenfor.

BRUK FØLGENDE SAE OLJER MED VISKOSITET



Kontrollere oljenivået

1. Parker plentraktoren på en jevn flate.
2. Kople fra knivene (kraftuttak).
3. Sett på parkeringsbremsen.
4. Stopp motoren og vent til alle bevegelige deler har stoppet.
5. Ta ut tenningsnøkkelen.
6. Åpne panseret.
7. Rengjør rundt peilestaven (fig. 18) slik at det ikke kan komme smuss som kan skade motoren, ned i påfyllingshullet.



Figur 18

1. Peilestav
2. Metallende
3. Påfyllingsrør
4. Oljetappeventil

8. Skru løs peilestaven og tørk av metallenden (fig. 18).
9. Skru peilestaven helt inn i røret (fig. 18).
10. Skru peilestaven ut igjen, og se på metallenden. Hvis oljenivået er lavt, heller du sakte akkurat nok olje i påfyllingsrøret til at nivået når opp til full-merket på peilestaven.

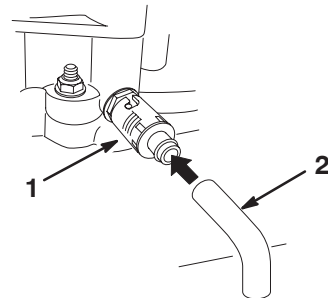
Viktig Ikke start motoren hvis du fyller på for mye olje, da dette kan skade motoren.

Skifte olje

1. Start motoren og la den gå i fem minutter.

Obs: Oljen vil da varmes opp slik at den flyter lettere.

2. Parker plentraktoren slik at siden der du tapper, står litt lavere enn motsatte side, for å være sikker på at all oljen tømmes ut.
3. Kople fra knivene (kraftuttak).
4. Sett på parkeringsbremsen.
5. Stopp motoren og vent til alle bevegelige deler har stoppet.
6. Ta ut tenningsnøkkelen.
7. Trø tappeslangen over tappeventilen.
8. Sett et fat under tappeslangen.
9. Snu på oljetappeventilen slik at oljen tømmes (fig. 19).



m-6438

Figur 19

1. Oljetappeventil
2. Oljetapper

10. Steng tappeventilen når all oljen er tømt ut.
11. Fjern tappeslangen (fig. 19).

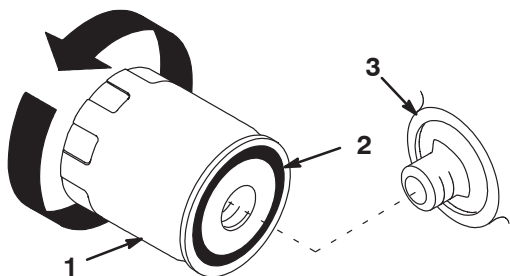
Obs: Resirkuler den brukte oljen på korrekt måte.
12. Bytt oljefilter etter behov (fig. 20).
13. Rengjør rundt peilestaven og ta av lokket (fig. 18).
14. Hell sakte ca. 80 % av motoroljen ned i påfyllingsrøret (fig. 18). Les Kontrollere motoroljen på side 22.
15. Kontroller oljenivået slik det står beskrevet under Kontrollere oljenivået på side 22.
16. Fyll sakte på mer olje til den når opp til full-merket.

Skifte oljefilter

Bytt ut oljefilteret etter 100 timer eller hver gang du bytter olje.

Obs: Bytt ut oljefilteret oftere når driftsforholdene er svært støvete eller sandete.

1. Tøm oljen fra motoren slik det er beskrevet under Skifte olje på side 22.
2. Fjern det brukte oljefilteret og tørk av adapterens pakningsflate (fig. 20).



Figur 20

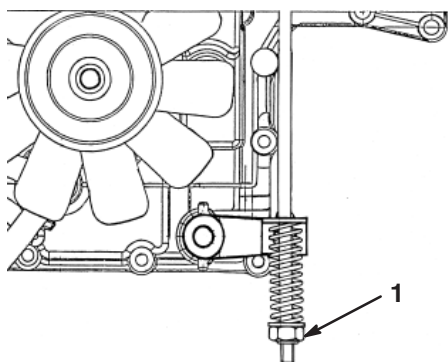
1256

1. Oljefilter
2. Pakning
3. Adapter

3. Påfør et tynt lag med ny olje på gummipakningen på det nye filteret (fig. 20).
4. Installer det nye oljefilteret på filteradapteren ved å skru den med klokken til pakningen berører filteradapteren.
5. Stram oljefilteret en ekstra 1/2 til 3/4 dreining (fig. 20).
6. Fyll på ny olje av riktig sort i veivhuset. Se Kontrollere oljenivået på side 22.

Overhale bremsen

Bremsen sitter på høyre side av bakakselen, innenfor dekket på bakhjulet (fig. 21).



Figur 21

1. Bremsjusteringsmutter

Hvis plentraktoren bruker mer enn 1 meter på å stoppe ved høye hastigheter på det høyeste giret, juster bremsen.

Kontrollere bremsen

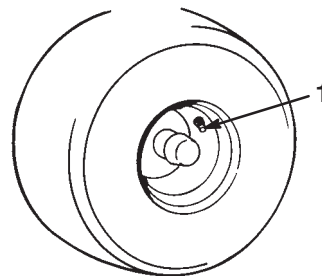
1. Parker plentraktoren på en jevn flate.
2. Kople fra knivene (kraftuttak).
3. Sett på parkeringsbremsen.
4. Stopp motoren, og vent til alle bevegelige deler har stoppet.
5. Ta ut tenningsnøkkelen.
6. Dra ut drivkontrollen til posisjonen for skyving (fig. 14).
7. Hvis bakhjulene låser seg og sklir når du skyver plentraktoren forover, er det ikke nødvendig å justere bremsen. Hvis hjulene ruller og låser seg, juster bremsen. Se Justere bremsen nedenfor.

Justere bremsen

1. Kontrollere bremsen før du justerer den. Se Kontrollere bremsen over .
2. Påse at drivkontrollen er i posisjonen for bruk (fig. 14) og at parkeringsbremsen er på.
3. Skru bremsejusteringsmutteren med klokken inntil du ikke kan dytte plentraktoren (fig. 21).
4. Frigjør parkeringsbremsen og påse at bakhjulene ruller fritt når du dytter plentraktoren. Hvis de ikke ruller fritt, skru bremsejusteringsmutteren mot klokken akkurat nok til at du kan dytte plentraktoren.
5. Sjekk bremsefunksjonen igjen. Se Kontrollere bremsen over.

Kontrollere trykket i dekkene

Oppretthold et lufttrykk på 120 kPa i forhjulene og på 100 kPa i bakhjulene. Sjekk trykket ved ventilstammen (fig. 22) etter hver 25. driftstime eller én gang i året, avhengig av hva som kommer først. Sjekk dekkene når de er kalde, for å få en mest mulig nøyaktig avlesning av trykket.



Figur 22

m-1872

1. Ventilstamme

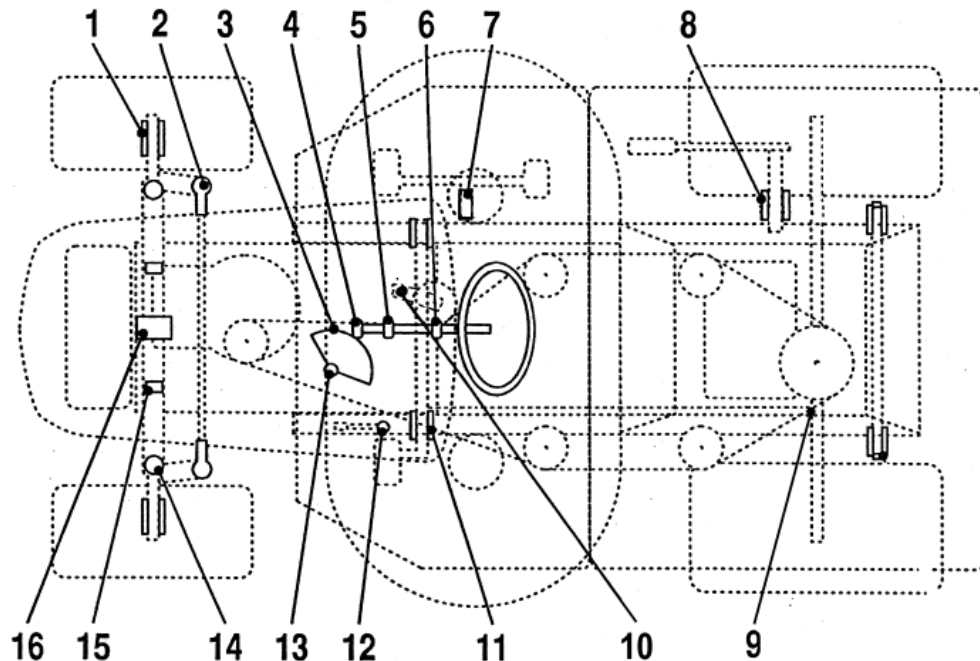
Smøre plentraktoren

Plentraktoren skal smøres med et universalsmørefett etter hver 25. driftstime eller én gang i året, avhengig av hva som kommer først. Den må smøres oftere hvis den brukes på steder med mye støv eller sand.

Smøre plentraktoren

1. Kople fra knivene (kraftuttak).
2. Sett på parkeringsbremsen.
3. Stopp motoren, og vent til alle bevegelige deler har stoppet.
4. Ta ut tenningsnøkkelen.
5. Tørk av smøreniplene med en fille. Skrap eventuell maling av fremsiden av anordningene.
6. Sett en fettsprøyte på hver smørenippel og pump inn smørefett.
7. Tørk opp overflødig fett.

Smørepunkter



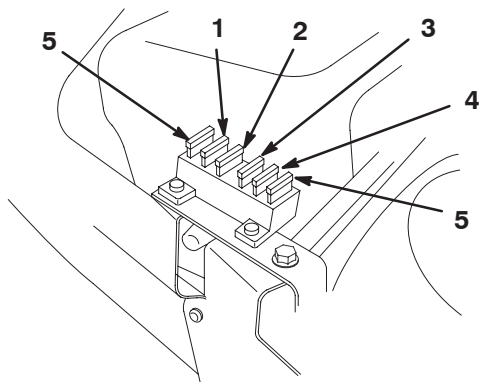
Figur 23

Smøremiddelliste

Punkt	Navn	Antall	Intervall (timer)	Smøremiddel
1	Forhjul – smørenipler	2	25	Fett
2	Styrekuleledd	4	50	Olje
3	Styresegmentmekanisme	1	50	Fett
4	Styremekanisme med tannhjul	1	25	Fett
5	Kulelager for rattstang	1	50	Olje
6	Kulelager for rattstang	1	50	Olje
7	Bevegelsesspak – smørenipler	1	50	Fett
8	Akselkoping til å løfte gressklipperhuset	1	50	Olje
9	Kuleledd for bevegelseskoplinger	4	50	Olje
10	Bremsepedalnav	2	50	Olje
11	Parkeringsbremsring	1	50	Olje
12	Kulelager for styring	1	25	Fett
13	Venstre og høyre spindel – smørenipler	2	25	Fett
14	Hengselsplinter for gressklipperhus	6	Ved fjerning	Fett
15	Svingbolt for frontaksel	2	Ved fjerning	Fett
16	Svingbolt for frontaksel	2	25	Fett

Skifte sikringen

Det elektriske systemet er beskyttet av sikringer. De er plassert under panseret, i nærheten av drivstoffstanken (fig. 24). Hvis en sikring går, kontroller om det er kortslutning i en av ledningene.



Figur 24

1. Hoved/batteri
2. Frontlys
3. Sperre, elektrisk clutch og fartskontroll
4. Varsellyd for full pose
5. Ekstra sikring

m-4986

Sikringen skiftes ved at du trekker den opp av sokkelen. Skyv den ned for å sette den i.

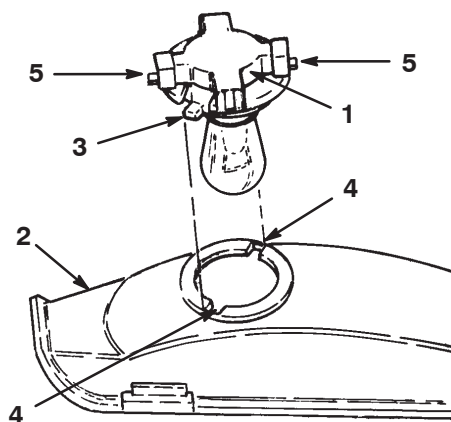
- Hoved/batteri – 15 A
- Frontlys – 10 A
- Sperre, elektrisk clutch og fartskontroll – 10 A
- Varsellyd for full pose – 5 A

Overhale frontlysene

Spesifikasjon: Lyspære nr. 1156, av typen som brukes til biler.

Ta ut lyspæren

1. Kople fra knivene (kraftuttak).
2. Sett på parkeringsbremsen.
3. Stopp motoren og vent til alle bevegelige deler har stoppet.
4. Ta ut tenningsnøkkelen.
5. Åpne panseret.
6. Ta ledningskontaktene av begge tilkoplingspunktene på lyspæreholderen.
7. Drei lyspæreholderen 1/4 omdreining mot klokken, og ta den av reflektoren (fig. 25).

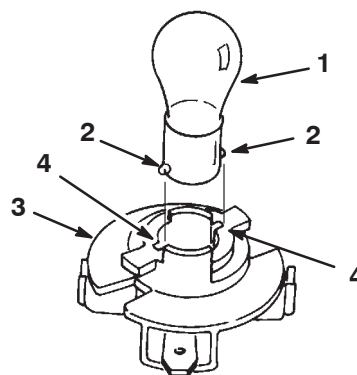


Figur 25

1. Lyspæreholder
2. Reflektor
3. Tapper
4. Slisser
5. Tilkoplingspunkter

1874

8. Press lyspæren inn samtidig som du skrur den mot klokken helt til den stopper, ca. 1/4 omdreining, og ta den ut av holderen (fig. 26).



Figur 26

1. Lyspære
2. Metallnåler
3. Lyspæreholder
4. Slisser

1875

Montere lyspæren

1. Rett inn metallpinnene på lyspærebunnstykket med slissene i lyspæreholderen, og før bunnstykket inn i holderen (fig. 26).
2. Press lyspæren ned, og skru den med klokken helt til den stopper.
3. Rett inn tappene på lyspæreholderen (fig. 25) med slissene i reflektoren.
4. Før lyspæreholderen inn i reflektoren, og vri den 1/4 runde med klokken til den stanser.
5. Sett ledningskontaktene på koplingspunktene på lyspæreholderen.

Vedlikeholde batteriet

Sjekk elektrolyttnivået i batteriet hver gang maskinen skal brukes. Batteriet må alltid holdes rent og fulladet. Bruk et tørkepapir til å rengjøre batteriet og batterikassen. Hvis batteriklemmene er korroderte, må de rengjøres med en oppløsning av fire deler vann og én del natron. Smør litt fett på batteriklemmene for å beskytte dem mot korrosjon.

Batterispenning og strømstyrke: 12 volt, 190 kaldstartstrøm.

Hvordan batteriet demonteres



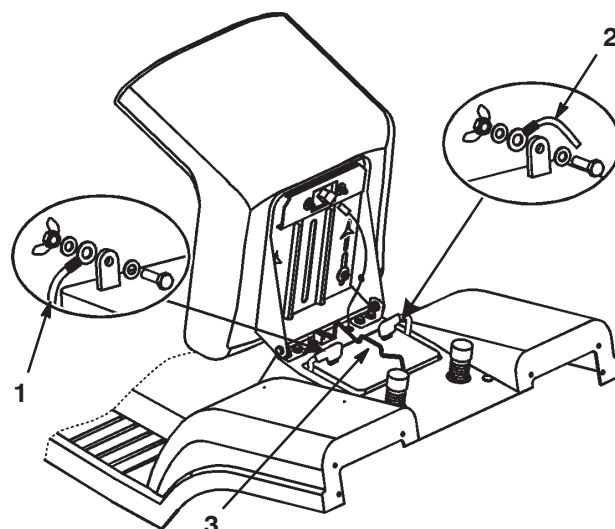
Advarsel



Batteripolene eller metallverktøy kan kortslutte mot metallkomponenter og forårsake gnister. Gnistene kan føre til at batterigassene eksploderer, noe som kan forårsake personskade.

- Når du fjerner eller monterer batteriet, må du passe på at batteripolene ikke kommer i kontakt med metalleder på gressklipperen.
- La ikke metallverktøy kortslutte mellom batteripolene og metalleder på gressklipperen.

1. Kople fra knivene (kraftuttak).
2. Sett på parkeringsbremsen.
3. Stopp motoren og vent til alle bevegelige deler har stoppet.
4. Ta ut tenningsnøkkelen.
5. Tipp setet forover slik at du ser batteriet.
6. Løft gummidekselet opp fra den negative (svarte) kablen.
7. Ta den negative (svarte) jordkablen av batteripolen (fig. 27).



Figur 27

1. Negativ kabel (svart)
2. Positiv kabel (rød)
3. Holdestang



Advarsel



Feilaktig ruting av batterikabler kan skade gressklipperen og kablene samt forårsake gnister. Gnistene kan føre til at batterigassene eksploderer, noe som kan forårsake personskade.

- Ta alltid av den negative (svarte) batterikablen før du tar av den positive (røde) kablen.
- Kople alltid til den positive (røde) batterikablen før du setter på den negative (svarte) kablen.

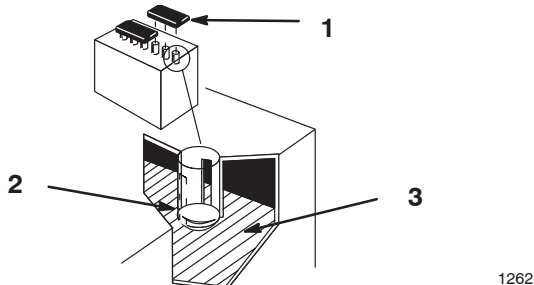
8. Løft gummidekselet opp fra den positive (røde) kablen.
9. Ta den positive (røde) kablen av batteripolen (fig. 27).
10. Fjern batteriholdestangen (fig. 27).
11. Fjern batteriet fra chassiset.

Montere batteriet

1. Plasser batteriet i chassiset med batteripolene mot plenraktorens front (fig. 27).
2. Fest batteriet i chassiset med holdestangen (fig. 27).
3. Bruk bolten og vingemutteren til å feste den positive (røde) kablen til den positive (+) batteripolen (fig. 27). Sett gummihtetten på batteripolen.
4. Bruk bolten og vingemutteren til å feste den negative (svarte) kablen til den negative (-) batteripolen (fig. 27). Sett gummihtetten på batteripolen.

Kontroller batteriets elektrolyttnivå

1. Tipp setet forover slik at du ser batteriet.
2. Fjern påfyllingslokkene. Hvis elektrolytten ikke når opp til den nedre delen av røret (fig. 28), må du tilsette den nødvendige mengden destillert vann. Se Fylle vann på batteriet på side 28.



Figur 28

1. Påfyllingslokk
2. Nedre del av røret
3. Plater

1262



Fare



Elektrolytten i batteriet inneholder svovelsyre, en dødelig gift som også kan forårsake alvorlige brannskader.

- Ikke drikk elektrolytt, og unngå kontakt med hud, øyne og klær. Bruk vernebriller for å beskytte øynene og gummihansker for å beskytte hendene.
- Fyll batteriet i nærheten av rent vann, som kan brukes til å skylle huden.

Fylle vann på batteriet

Det beste tidspunktet å fylle destillert vann på batteriet er like før plenraktoren skal brukes. Vannet vil da bli godt blandet med elektrolyttoppløsningen.

1. Rengjør toppen av batteriet med et tørkepapir.
2. Ta av påfyllingslokkene (Fig. 28).
3. Hell sakte i destillert vann i hver battericelle til nivået når opp til den nedre delen av røret (fig. 28).

Viktig Ikke fyll for mye på batteriet. Elektrolytt (svovelsyre) kan forårsake betydelig korrosjon og skade på chassiset.

4. Sett på påfyllingslokkene igjen.

Lade opp batteriet



Advarsel



Når batteriet lades, utvikles det gasser som kan eksplodere.

Røyk aldri i nærheten av batteriet, og hold gnister og åpen ild borte fra batteriet.

Viktig Du må ha alltid la batteriet være fullt oppladet (egenvekt på 1,260), særlig når temperaturen er under 0 °C for å forhindre skade på batteriet.

1. Ta batteriet ut av chassiset. Se Hvordan batteriet demonteres på side 27.
2. Kontroller elektrolyttnivået slik det er beskrevet under Kontrollere elektrolytt i batteriet på side 28.
3. Ta påfyllingslokkene av batteriet og koble en 2 A batterilader til batteripolene.
4. Lad opp batteriet med en hastighet på 2 A eller mindre i 4 timer (12 volt). **Batteriet må ikke overopplades.**
5. Når batteriet er ferdig oppladet, sett på påfyllingslokkene.
6. Monter batteriet i chassiset. Se Montere batteriet på side 27.

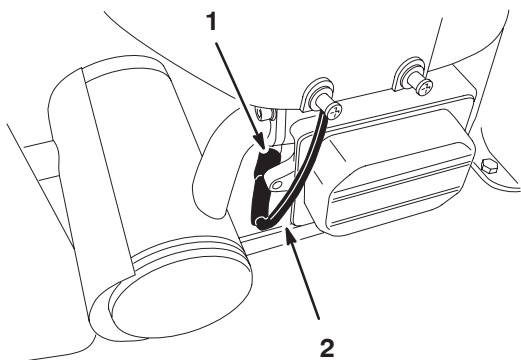
Overhale tennpluggen

Kontroller tennpluggen etter hver 25. driftstime. Sett inn en ny **Champion RC12YC**-tennplugg (eller tilsvarende) etter hver 100. driftstime. Pass på at elektrodeavstanden (avstanden mellom elektroden på midten og elektroden på siden) er 0,76 mm før pluggen settes inn. Tennpluggen monteres/demonteres ved hjelp av en tennpluggnøkkel, og elektrodeavstanden justeres ved hjelp av et spesialverktøy eller følerblad.

Demontere tennpluggen

1. Kople fra knivene (kraftuttak).
2. Sett på parkeringsbremsen.
3. Stopp motoren og vent til alle bevegelige deler har stoppet.
4. Ta ut tenningsnøkkelen.
5. Åpne panseret.

6. Kople kabelen fra tennpluggen (fig. 29).



m-6419

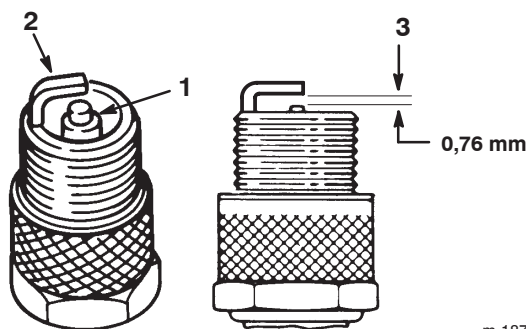
Figur 29

1. Tennplugg
2. Tennpluggkabel

7. Rengjør rundt tennpluggen for å unngå at partikler faller ned i motoren og forårsaker eventuell skade.
8. Ta ut tennpluggen og metallskiven (fig. 29).

Kontrollere tennpluggen

1. Se på midten av tennpluggen (fig. 30). Hvis du ser en lysebrun eller grå farge på isolatoren, fungerer motoren som den skal. Et svart belegg på isolatoren betyr som regel at luftrenseren er skitten.



m-1870

Figur 30

1. Elektrodeislator i midten
2. Elektrode på siden
3. Elektrodeavstand (ikke målt)

Viktig Ikke rens tennpluggen. Den må alltid skiftes ut når den har et svart belegg, slitte elektroder, et tynt belegg av olje eller sprekker.

2. Kontroller avstanden mellom midtre elektroder og sideelektroder (fig. 30), og bøy sideelektroden, dersom avstanden ikke er riktig.

Montere tennpluggen

1. Monter tennpluggen og metallskiven. Pass på at elektrodeavstanden er riktig innstilt.
2. Stram tennpluggen med et moment på 20,4 Nm.
3. Kople kabelen til tennpluggen (fig. 29).
4. Lukk panseret.

Tømme drivstofftanken

Tøm drivstofftanken når du ikke kommer til å bruke plentraktoren på mer enn 30 dager.



Fare

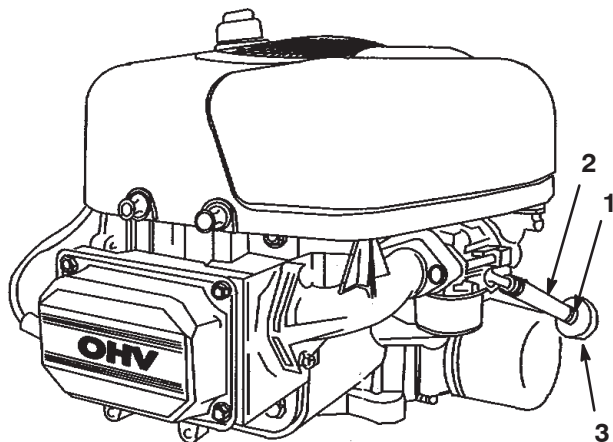


Bensin er meget brannfarlig, og under visse forhold svært eksplosivt. Brann eller eksplosjon forårsaket av bensin kan påføre deg og andre brannskader samt ødelegge eiendom.

- Tøm bensinen ut av tanken når motoren er kald. Dette skal gjøres utendørs på et åpent sted. Tørk opp eventuelt bensinsøl.
- Du må aldri røyke når du tømmer bensin, og du må holde deg unna åpen ild eller steder der en gnist kan antenne bensindamp.

1. Parker plentraktoren slik at venstre side foran står litt lavere enn høyre side, for å være sikker på at drivstofftanken tømmes helt.
2. Kople fra knivene (kraftuttak).
3. Sett på parkeringsbremsen.
4. Stopp motoren og vent til alle bevegelige deler har stoppet.
5. Ta ut tenningsnøkkelen.
6. Steng drivstoffventilen som er plassert under fremre del av drivstofftanken.

- Løsne på drivstoffilterets slangeklemme og skyv den opp bensinlangen bort fra drivstoffilteret (fig. 31).



Figur 31

- | | |
|-----------------|-------------------|
| 1. Slangeklemme | 3. Drivstoffilter |
| 2. Bensinslange | |

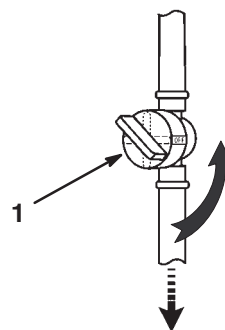
- Dra bensinlangen av drivstoffilteret (fig. 31).
 - Åpne drivstoffventilen og la bensinen tømmes ned i en godkjent drivstoffkanne eller et tappesfat.
- Obs:** Dette er det beste tidspunktet å montere et nytt drivstoffilter ettersom drivstofftanken er tom.
- Sett bensinlangen på drivstoffilteret.
 - Skyv slangeklemmen nært opptil drivstoffilteret for å feste bensinlangen (fig. 31).

Skifte drivstoffilteret

Drivstoffilteret skal skiftes ut hver 100. driftstime eller én gang i året, avhengig av hva som inntreffer først. Det beste tidspunktet å skifte drivstoffilter på (fig. 31) er når drivstofftanken er tom. Et skittent drivstoffilter som er tatt av bensinlangen, må aldri monteres på nytt.

- Parker plentraktoren på en jevn flate.
- Kople fra knivene (kraftuttak).
- Sett på parkeringsbremsen.

- Stopp motoren og vent til alle bevegelige deler har stoppet.
- Ta ut tenningsnøkkelen.
- Lukk drivstoffavstengningsventilen (Fig. 32).



Figur 32

- Drivstoffventil

- Klem sammen endene på slangeklemmene, og skyv dem bort fra det gamle filteret (fig. 31).
- Fjern det gamle drivstoffilteret fra drivstoffslangen.
- Monter et nytt drivstoffilter og skyv slangeklemmene nær opptil det.
- Åpne drivstoffventilen.

Overhale luftrenseren

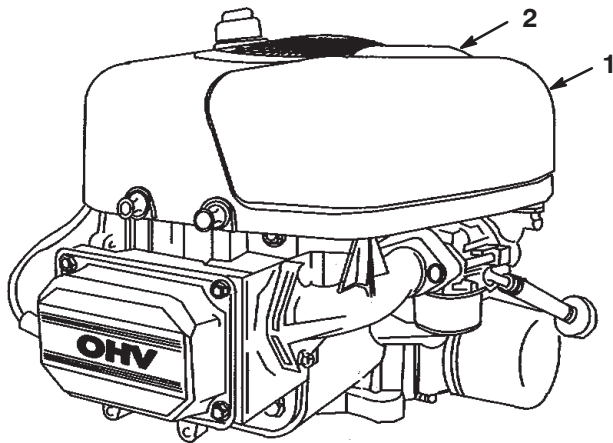
Rengjør og smør skumelementet etter hver 25. driftstime. Papirelementet skal skiftes ut hver 100. driftstime eller én gang i året, avhengig av hva som inntreffer først.

Obs: Luftrenseren må renses oftere hvis plentraktoren er utsatt for mye støv og sand.

- Parker plentraktoren på en jevn flate.
- Kople fra knivene (kraftuttak).
- Sett på parkeringsbremsen.
- Stopp motoren og vent til alle bevegelige deler har stoppet.
- Ta ut tenningsnøkkelen.

Ta ut skumelementet og papirelementet

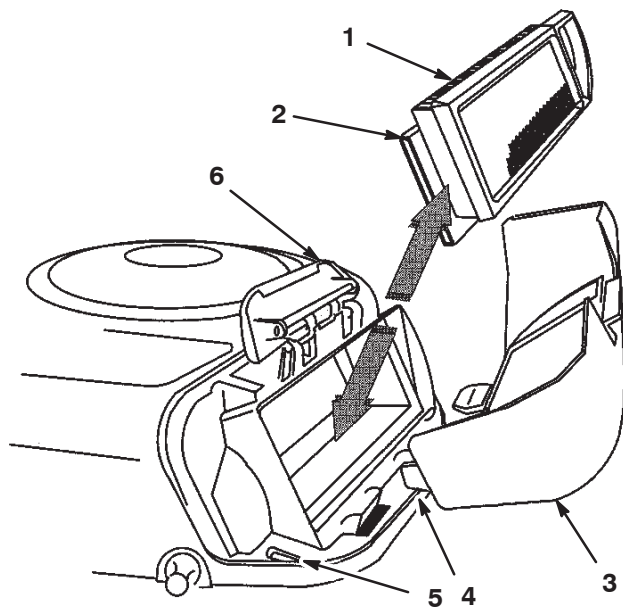
1. Rengjør rundt luftrenseren for å unngå at det kommer partikler i motoren som kan forårsake skade.
2. Trekk opp luftrenserdekselpaken og roter den mot motoren (fig. 33).



Figur 33

- | | |
|---------------------|------------------------|
| 1. Luftrenserdeksel | 2. Luftrenserdekselpak |
|---------------------|------------------------|

3. Fjern luftrenserdekslet.
4. Skyv skumelementet og papirelementet forsiktig fra viftehuset (fig. 34).



Figur 34

- | | |
|---------------------|-------------|
| 1. Papirelement | 4. Tapp |
| 2. Skumelement | 5. Slisse |
| 3. Luftrenserdeksel | 6. Viftehus |

Rengjøre skumelementet og papirelementet

Skumelement

1. Vask skumelementet i flytende såpe og varmt vann og skyll det grundig.
2. Tørk elementet ved å klemme det i en ren klut.

Obs: Du må ikke smøre skumelementet med olje.

Viktig Skumelementet må skiftes ut hvis det er skader eller slitasje på det.

Papirelement

1. Dunk papirelementet forsiktig mot et flatt underlag for å fjerne støv og smuss.
2. Undersøk om elementet har skader, et oljet belegg eller om gummitetningen er skadet.

Viktig Papirelementet må aldri rengjøres med trykkluft eller væsker slik som løsningsmidler, bensin eller parafin. Skift ut papirelementet hvis det er skadet, eller hvis det ikke kan gjøres skikkelig rent.

Montere skum- og papirelementetene

Viktig For å unngå at motoren skades, må alltid hele luftrenseren, komplett med skumelement og papirelement, sitte på plass under bruk.

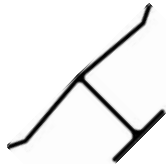
1. Plasser skumelementet og papirelementet inn i viftehuset.

Obs: Påse at gummitetningen ligger flatt mot luftfilterets bunn.

2. Rett inn tappene på luftrenserdekslet i forhold til slissene til viftehuset (fig. 34). Heng håndtaket på dekslet, og trykk ned håndtaket for å låse dekslet på plass.

Overhale knivbladene

Toros oksehorn-logo er et registrert varemerke for Toro Company. Den identifiserer delen den vises på som en original Toro-enhet. Logoen, som kan ses nedenfor, vises på originale Toro-kniver.



Obs: Angi hva som er høyre og venstre side på maskinen ved å stå i normal arbeidsstilling.

Sørg for å få best mulig klipperesultat ved å holde knivene skarpe. For å kunne bytte ut blader når de ikke lenger er skarpe nok, bør du ha knivblader i reserve.

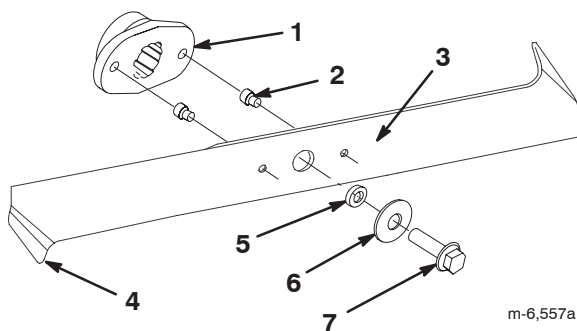
Fare

Slitte eller skadde knivblader kan brenke, og en del av kniven kan slynges ut mot føreren eller andre og føre til alvorlige personskader eller en dødsulykke.

- Undersøk knivbladene regelmessig for slitasje eller skade.
- Skift ut slitte eller skadde blader.

Undersøke knivbladene

1. Demonter gressklipperen. Se Demontere gressklipperen, side 33.
2. Undersøk kniveggene (fig. 35). Hvis kniven er sløv, eller hvis det er hakk i den, må den tas av og slipes. Se Slipe knivene på side 32.



Figur 35

- | | |
|------------------|-------------------|
| 1. Bladdriv | 5. Avstandsstykke |
| 2. Skjærbolt (2) | 6. Spenneskive |
| 3. Knivblad | 7. Bolt |
| 4. Buet knivegg | |

3. Undersøk knivbladene, spesielt buen (fig. 35). Hvis du oppdager slitasje eller skade på dette området, monter nye knivblader øyeblikkelig.
4. Hvis skjæreboltene er ødelagt, skift dem ut øyeblikkelig (fig. 35).

Viktig Hvis skjæreboltene er ødelagt, kan klipperemmen være ødelagt. Undersøk remmen. Se Justere bladdrivremmen på side 34.

Demontere knivbladene

1. Demonter gressklipperen. Se Demontere gressklipperen på side 33.
2. Legg gressklipperen forsiktig over på siden.
3. Fjern boltene, avstandsstykkene og knivbladene (fig. 35). Sett en trekloss mellom hvert knivblad og gressklipperen for å holde kniven fast mens du tar ut hver bolt.

Obs: Det høyre bladet har en venstregjenget bolt.

4. Undersøk alle delene; erstatt skadde eller ødelagte deler.

Slipe knivbladene

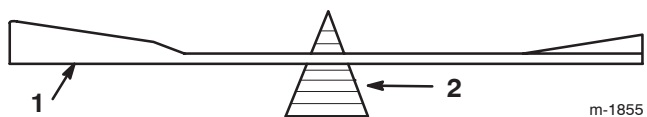
1. Bruk en fil til å slipe eggen i begge ender av kniven (fig. 36). Oppretthold den originale vinkelen. Kniven holdes balansert hvis du sliper like mye på begge kniveggene.



Figur 36

1. Slip kniven i original vinkel.

2. Sjekk knivens balanse ved å legge den på en balanseringsinnretning (fig. 37). Hvis kniven holder seg i horisontal stilling, har den riktig balanse og kan brukes. Hvis kniven ikke er i balanse, files litt av metallet på baksiden bort. Fortsett med dette helt til hvert knivblad er balansert.



Figur 37

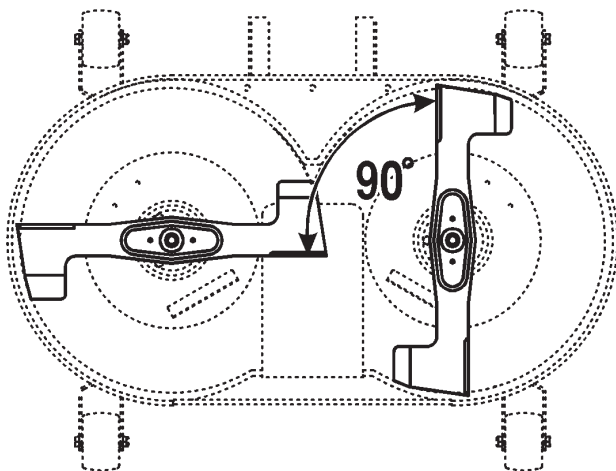
1. Knivblad
2. Balanseringsinnretning

Montere knivbladene

1. Monter boltene, avstandsstykkene og knivbladene (fig. 35).

Viktig Buen på kniveggen må vende mot innsiden av gressklipperen for å sikre riktig klipping.

2. Plasser knivbladene i en vinkel på 90 grader til hverandre (fig. 38).



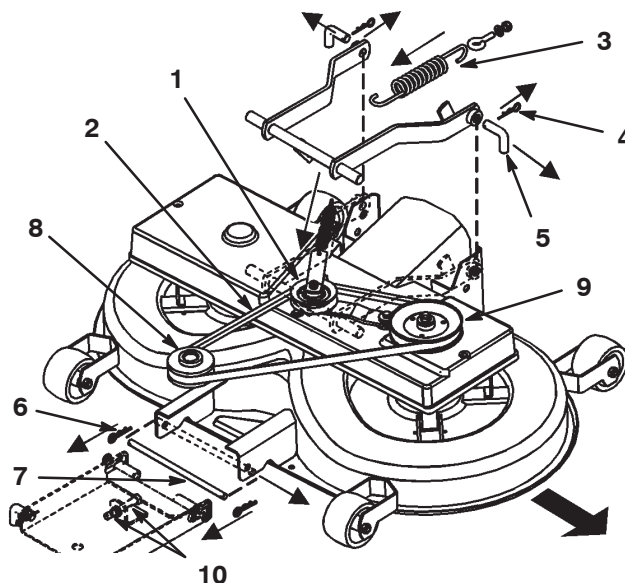
Figur 38

3. Stram til knivboltene med et moment på 50 Nm.

Demontere gressklipperen

1. Parker plentraktoren på en jevn flate.
2. Kople fra knivene (kraftuttak).
3. Sett på parkeringsbremsen.
4. Stopp motoren og vent til alle bevegelige deler har stoppet.
5. Ta ut tenningsnøkkelen.
6. Kople ledningen fra tennpluggen.
7. Sett klippehøyden til den laveste posisjonen.

8. Trekk inn ledearmen og fjern V-remmen fra rullen (fig. 39).



Figur 39

- | | |
|----------------------------|--|
| 1. Lederull og lederullarm | 8. Motorremskive |
| 2. V-rem | 9. V-remrull |
| 3. Tilkoplingsfjær | 10. Fremre forhjulsmutre, M12 |
| 4. Bakre hårnålsklips | 11. Automatisk oppsamling, (ikke vist) |
| 5. Bakre pinner | |
| 6. Fremre hårnålsklips | |
| 7. Fremre pinne | |

Obs: Automatisk oppsamling vises ikke av hensyn til tegningens tydelighet.

9. Kople fjæren fra tilkoplingsspaken (fig. 39).
10. Frigjør gressklipperen fra utløpet ved å løfte det av de to sveisede pinnene og trekke utløpet bakover ca. 10 cm. Sikre utløpet for å forhindre at det faller ned.
11. Fjern hårnålsklipsen fra de to bakre pinnene og fjern pinnene (fig. 39).
Obs: Du kan komme til å trenge en nebbtang for å trekke ut den andre pinnen.
12. Fjern hårnålsklipsen fra de to fremre pinnene og fjern pinnen (fig. 39).
13. Ta V-remmen av motorremskiven (fig. 39).
14. Skyv gressklipperen frem fra under plentraktoren.

Montere gressklipperen

Reverser prosedyren for Demontere gressklipperen på side 33.

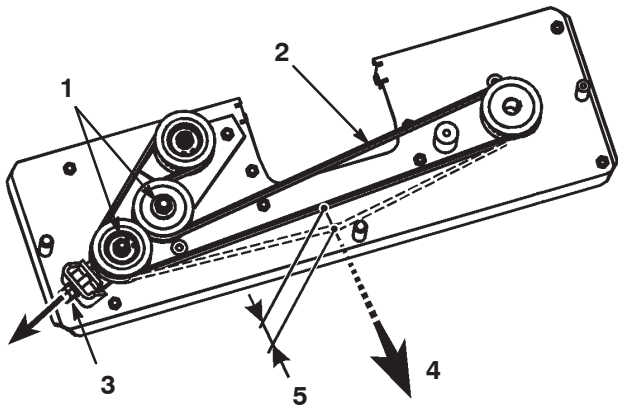
Montere knivbladets drivrem

Juster knivbladets drivrem etter de 20 første driftstimene og deretter hver 50. driftstime.

1. Demonter gressklipperen. Se Demontere gressklipperen på side 33.

Obs: Du må fjerne gressklipperen for å justere knivbladets drivrem på korrekt måte.

2. Fjern V-remmen og lederullarmen (fig. 39).
3. Fjern remdekslet.
4. Løsne de to sekskantmutrene på lederullen (fig. 40).



Figur 40

Sett ovenifra

- | | |
|--------------------|---------------|
| 1. Sekskantmutre | 4. 30 N-kraft |
| 2. Gressklipperrem | 5. 5 mm |
| 3. M10-mutter | |

5. Juster M10 mutteren inntil beltet beveger seg 5 mm med en kraft på 30 N (fig. 40).
6. Roter remmen 3 omdreining.
7. Kontroller remmens spenning og juster den om nødvendig.
8. Stram de to sekskantmutrene på lederullen.
9. Monter gressklipperen. Se Montere gressklipperen på side 33.

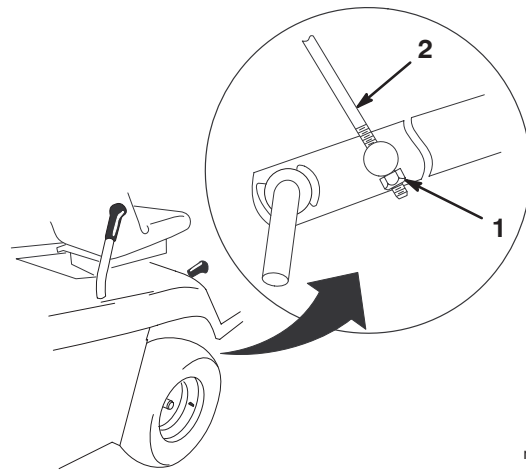
Justere kabelstaget for høydejustering

Knivens hellingsvinkel på langs må sjekkes hver 100. driftstime eller hver gang gressklipperen monteres. Før du kontrollerer hellingsvinkelen, fyll luft slik at trykket i dekkene er på anbefalt nivå. Se Kontrollere trykket i dekkene på side 23. Hvis den fremre delen av gressklipperen ikke er innenfor 4 til 11 mm lavere enn den bakre delen av gressklipperen, tilpass knivbladets hellingsvinkel.

1. Parker plenraktoren på en jevn flate.
2. Kople fra knivene (kraftuttak).
3. Sett på parkeringsbremsen.
4. Stopp motoren og vent til alle bevegelige deler har stoppet.
5. Ta ut tenningsnøkkelen.
6. Kople ledningen fra tennpluggen.
7. Flytt den laveste pinnen på den fremre justeringsfjæringen til den laveste posisjonen av de gjengende hullene ved å justere de to mutrene (M12) på forhjulsoffenget (fig. 39).
8. Sett klippehøydespaken til posisjon 1.

Obs: Gressklipperens fremre justeringshjul må hvile på bakken.

9. Tilpass M8 -låsemutteren på slutten av høydejusteringsstangen inntil stangen er litt i spenn (fig. 41).



m-4935

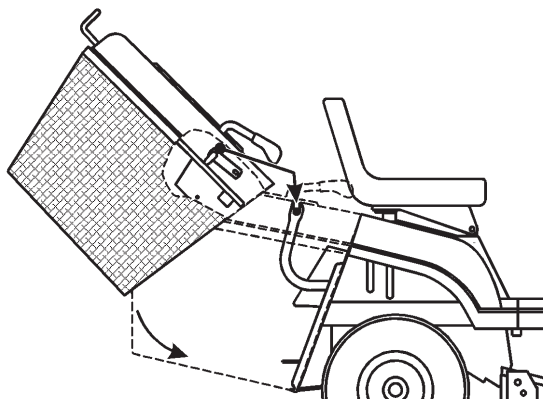
Figur 41

- | | |
|-------------------|-------------------------|
| 1. M8 -låsemutter | 2. Høydejusteringsstang |
|-------------------|-------------------------|

Overhale gressoppsamleren

Fjerne gressoppsamleren

1. Bruk begge hendene for å tippe gressoppsamleren fremover (fig. 42).



Figur 42

2. Skyv forsiktig innretningene bakover av støttebrakettene.

Montere gressoppsamleren

1. Løft gressoppsamleren med begge hender.
2. Tipp oppsamleren fremover omtrent 40 grader og skyv den på de to støttebrakettene på bakenden av plenraktoren (fig. 42).

Obs: Påse at pilen på toppen av gressoppsamleren peker samme vei som pilene på plenraktoren. Gressklipperen vil ikke fungere når ikke gressoppsamleren er på plass.

Rengjøre gressoppsamleren og utløpet

Hvis hullene på gressoppsamlerposen blir tilstoppet med skitt og gress eller hvis sensoren for full pose er skitten, rengjør oppsamleren.

1. Kople fra knivene (kraftuttak).
2. Sett på parkeringsbremsen.
3. Stopp motoren og vent til alle bevegelige deler har stoppet.
4. Ta ut tenningsnøkkelen.
5. Fjern gressoppsamleren. Se Fjerne gressoppsamleren på side 35.
6. Rengjør oppsamlersposen med trykkvann.
7. Tørk området rundt sensoren for full pose.
8. Påse at automatisk oppsamling er i oppsamlingsmodus og rengjør innsiden av utløpet helt frem til gressklipperen.
9. Installer gressoppsamleren. Se Installere gressoppsamleren på side 35.

Obs: La posen tørke helt før den monteres på plass.

Rengjøre og lagre plenraktoren

1. Kople fra knivene (kraftuttak).
2. Sett på parkeringsbremsen.
3. Stopp motoren og vent til alle bevegelige deler har stoppet.
4. Ta ut tenningsnøkkelen.
5. Fjern gressoppsamleren og rengjør den. Se Gressoppsamler på side 35.
6. Rengjør hele plenraktoren utvendig, spesielt motoren, og fjern gressrester, smuss osv. Fjern utvendige gressrester og smuss på motorens sylindertoppribber og viftehus.

Viktig Du kan vaske plenraktoren med skånsomt vaskemiddel og vann. Bruk ikke trykkvæsker til å rengjøre plenraktoren. Trykkvæsker kan skade det elektriske systemet og vaske bort nødvendig fett fra friksjonspunktene. Unngå å bruke for mye vann, spesielt nær dashbordet, lampene, motoren og batteriet.

7. Sjekk bremsen. Se Brems på side 23.
8. Overhal luftrenseren. Se Overhale luftrenseren på side 30.
9. Smør chassiset. Se Smøre plenraktoren på side 24.
10. Bytt motorolje og filter. Se Kontrollere motoroljen på side 22.
11. Kontroller trykket i dekkene. Se Kontrollere trykket i dekkene på side 23.
12. Hvis plenraktoren skal lagres i mer enn 30 dager, må den behandles på følgende måte:
 - A. Bland et stabiliserings-/kondisjoneringsmiddel med petroleumsbase i drivstoffet på tanken ved å følge instruksene fra produsenten av stabiliseringsmiddelet. **Stabiliseringsmidler med alkoholbase (etanol eller metanol) må ikke brukes.**

Obs: Et stabiliserings/kondisjoneringsmiddel er mest effektivt når det blandes med fersk bensin og brukes til enhver tid.

- B. Kjør motoren i 5 minutter for å fordele bensinen med tilsetningsmidlet i drivstoffsystemet.

- C. Stopp motoren la den avkjøles og tøm drivstofftanken. Se Tømme drivstofftanken, side 29.
- D. Start motoren, og kjør den til den stopper.
- E. Bruk choken eller fyll opp forgasseren.
- F. Start motoren og la den gå til den ikke starter mer.
- G. Resirkuler brukt olje i samsvar med lokale forskrifter.
- H. Steng drivstoffventilen.

Viktig Bensin som inneholder et stabiliserings-/kondisjoneringsmiddel, må ikke oppbevares i mer enn 90 dager.

13. Ta av og undersøk tennpluggen. Se Overhale tennpluggen på side 28. Når tennpluggene er tatt ut, heller du to spiseskjeer med olje i tennplugghullet. Bruk den elektriske starteren til å starte motoren og fordele oljen på innsiden av sylindren. Sett tennpluggen tilbake på plass, men kople ikke kablet til pluggen.
 14. Kople fra den negative batterikabelen. Rengjør batteriet og batteripolene. Kontroller elektrolyttnivået og lad det helt opp. Se Vedlikeholde batteriet på side 27. Ikke la den negative batterikabelen være kopleet til batteriet under lagring.
- Viktig** Batteriet må være fulladet for å unngå at det fryser og skades ved temperaturer under 0 °C. Du kan lagre et fulladet batteri gjennom hele vinteren uten å lade på nytt.
15. Sjekk og stram til alle bolter, mutre og skruer. Alle slitte eller skadde deler må repareres eller skiftes ut.
 16. Fjern riper og avskalling og mal over bare metalloverflater med lakk som fås kjøpt hos autoriserte forhandlerverksteder.
 17. Plenraktoren må oppbevares rent og tørt i en garasje eller på et lager. Ta ut tennings- og KeyChoice-nøklene fra gressklipperen og oppbevar dem på et sted det er lett å huske. Legg en presenning over plenraktoren for å beskytte den og holde den ren.

Feilsøking

Problem	Mulige årsaker	Løsning
Startmotoren kjører ikke.	<ol style="list-style-type: none"> 1. Knivkontrollen (kraftoverføring) er innkoplet. 2. Parkeringsbremsen er ikke på. 3. Batteriet er flatt. 4. De elektriske forbindelsene er korroderte eller løse. 5. En sikring har gått. 6. Et relé eller en bryter er skadd. 	<ol style="list-style-type: none"> 1. Flytt spaken for knivkontroll (kraftuttak) til frakoplet posisjon. 2. Sett på parkeringsbremsen. 3. Lad opp batteriet. 4. Kontroller at de elektriske forbindelsene har god kontakt. 5. Bytt ut sikringen. 6. Kontakt et autorisert forhandlerverksted.
Motoren overopphetes.	<ol style="list-style-type: none"> 1. For stor motorbelastning. 2. Oljenivået i veivhuset er lavt. 3. Kjøleribbene og luftpassasjene under motorviftehuset er tilstoppet. 	<ol style="list-style-type: none"> 1. Reduser bakkehastigheten. 2. Tilsett olje til veivhuset. 3. Fjern hindringen i kjøleribbene og luftpassasjene.
Plentraktoren kjører ikke.	<ol style="list-style-type: none"> 1. Drivkontrollen er i posisjonen for skyving. 2. Trekkremmen er slitt, løs eller ødelagt. 3. Trekkremmen har kommet av lederullen. 	<ol style="list-style-type: none"> 1. Flytt drivkontrollen til posisjonen for bruk. 2. Kontakt et autorisert forhandlerverksted. 3. Kontakt et autorisert forhandlerverksted.
Motoren vil ikke starte, er vanskelig å starte eller går ikke.	<ol style="list-style-type: none"> 1. Føreren sitter ikke på plass. 2. Drivstofftanken er tom. 3. Luftrenseren er skitten. 4. Tennpluggledningen er løs eller ikke tilkoplet. 5. En tennplugg er ripet eller sprukket, eller åpningen er feil. 6. Choken er ikke lukket. 7. Det er smuss på drivstoffilteret. 8. Tomgangshastigheten er for lav eller blandingen er feil. 9. Det er smuss, vann eller gammel bensin i drivstoffsystemet. 10. Drivstoffventilen er stengt. 	<ol style="list-style-type: none"> 1. Sett deg på setet. 2. Fyll drivstofftanken med bensin. 3. Rengjør eller bytt ut luftrenseret. 4. Monter ledningen til tennpluggen. 5. Monter en ny tennplugg med korrekt åpning. 6. Juster gasskabelen. 7. Bytt ut drivstoffilteret. 8. Juster tomgangshastigheten og tomgangsblendingen. 9. Kontakt et autorisert forhandlerverksted. 10. Åpne drivstoffventilen.

Problem	Mulige årsaker	Løsning
Motoren mister kraft.	<ol style="list-style-type: none"> 1. For stor motorbelastning. 2. Luftrenseren er skitten. 3. Oljenivået i veivhuset er lavt. 4. Kjøleribbene og luftpassasjene under motorviftehuset er tilstoppet. 5. Tennpluggen er ripet eller sprukket, eller åpningen er feil. 6. Utluftingshullet i bensinlokket er tilstoppet. 7. Det er smuss på drivstoffilteret. 8. Det er smuss, vann eller gammel bensin i drivstoffsystemet. 	<ol style="list-style-type: none"> 1. Reduser bakkehastigheten. 2. Rengjør luftrenseret. 3. Tilsett olje til veivhuset. 4. Fjern hindringen i kjøleribbene og luftpassasjene. 5. Monter en ny tennplugg med korrekt åpning. 6. Rengjør eller skift ut bensinlokket. 7. Bytt ut drivstoffilteret. 8. Kontakt et autorisert forhandlerverksted.
Det er unormal vibrasjon.	<ol style="list-style-type: none"> 1. Knivene er bøyd eller ubalanserte. 2. Knivmonteringsboltene er løse. 3. Monteringsboltene i motoren er løse. 4. En motorremskive, lederull eller knivremskive er løs. 5. Motorremskiven er ødelagt. 6. Knivens drivrem er skadet. 	<ol style="list-style-type: none"> 1. Monter et nytt knivblad. 2. Stram til knivmonteringsbolten. 3. Trekk til monteringsboltene. 4. Stram til den aktuelle skiven. 5. Kontakt et autorisert forhandlerverksted. 6. Monter en ny drivrem for kniven.
Knivene roterer ikke.	<ol style="list-style-type: none"> 1. Knivens drivrem er slitt, løs eller ødelagt. 2. Knivens drivrem er kommet av lederullen. 3. Gressoppsamleren er ikke på plass. 	<ol style="list-style-type: none"> 1. Monter en ny drivrem for kniven. 2. Monter knivens drivrem og juster det for korrekt spenning. 3. Monter gressoppsamleren.
Klippehøyden er ujevn.	<ol style="list-style-type: none"> 1. Trykket i dekkene er feil. 2. Gressklipperen er ikke rettet opp. 3. Gressklipperens underside er skitten. 4. Knivmonteringsboltene er løse. 5. Spenningen i drivremmen er feil. 	<ol style="list-style-type: none"> 1. Still inn trykket i dekkene. 2. Juster kabelstaget for høydejusteringen. 3. Rengjør gressklipperens underside. 4. Stram til knivmonteringsbolten. 5. Juster drivremmen for kniven.

