



Bagger Kit

For 2005 and Later Super Recycler Lawn Mowers

Model No. 59302

Form No. 3352-990

Installation Instructions

The grass bag is fully assembled and ready to use.

Installing and Removing the Grass Bag

Use the grass bag when you want to collect grass and leaf clippings from the lawn.

If the side discharge chute is on the mower, remove it and lock the side discharge door before bagging the clippings.



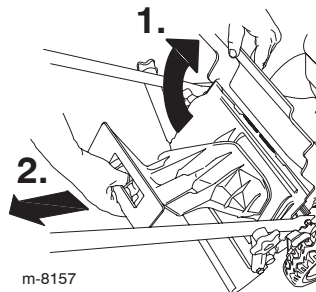
Warning

The blade is sharp; contacting the blade can result in serious personal injury.

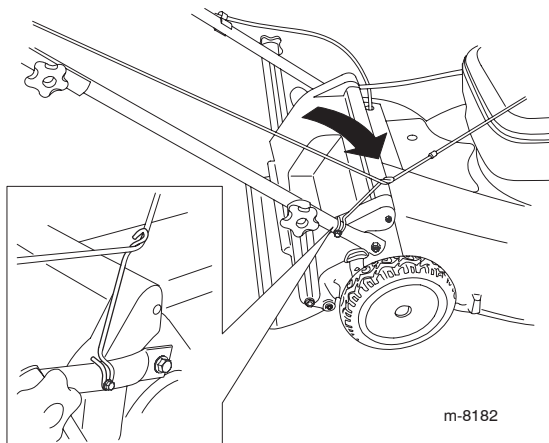
Stop the engine and wait for all moving parts to stop before leaving the operating position.

Installing the Grass Bag

1. Raise and hold up the rear door.
2. Remove the rear discharge plug.

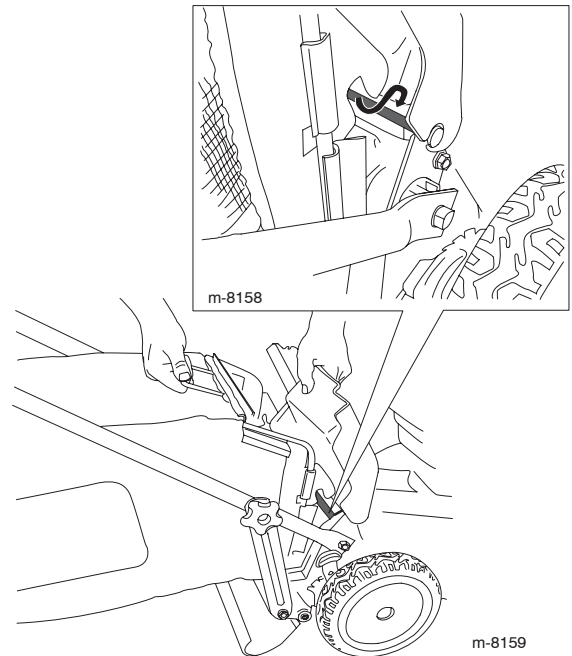


3. Route the starter rope around the lower rope guide.

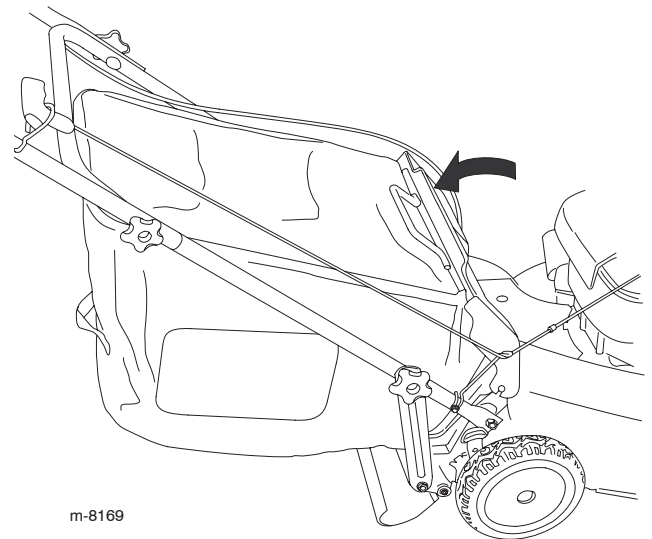


Note: The lower rope guide releases the starter rope when you pull the recoil start handle.

4. Install the bag onto the door rod.



5. Lower the rear door.



Removing the Grass Bag

To remove the bag, reverse the steps above.



Kit de ensacador

Para cortacéspedes Super Recycler de 2005 y posteriores

Modelo N° 59302

Form No. 3352-990

Instrucciones de Instalación

La bolsa de recortes viene totalmente ensamblada y lista para el uso.

Cómo instalar y retirar la bolsa de recortes

Utilice la bolsa de recortes cuando usted desea recoger los recortes de hierba y hojas del césped.

Si el conducto de descarga lateral está instalado en el cortacésped, retírelo y cierre con llave la puerta de descarga lateral antes de ensacar los recortes.



ADVERTENCIA

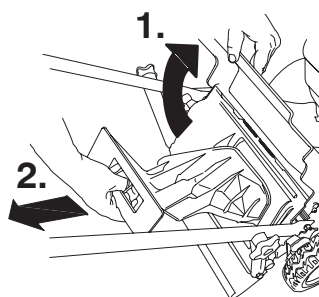


La cuchilla está muy afilada; cualquier contacto con la cuchilla puede causar lesiones personales graves.

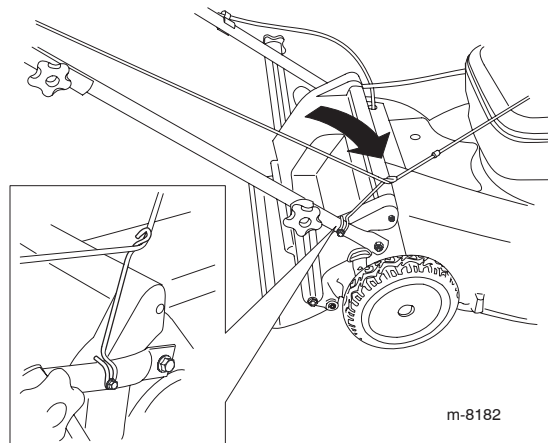
Pare el motor y espere a que se detengan todas las piezas en movimiento antes de abandonar el puesto del operador.

Instalación de la bolsa de recortes

1. Levante y sujete la puerta trasera.
2. Retire el tapón de descarga trasera.



3. Pase la cuerda del arrancador alrededor de la guía de cuerda inferior.



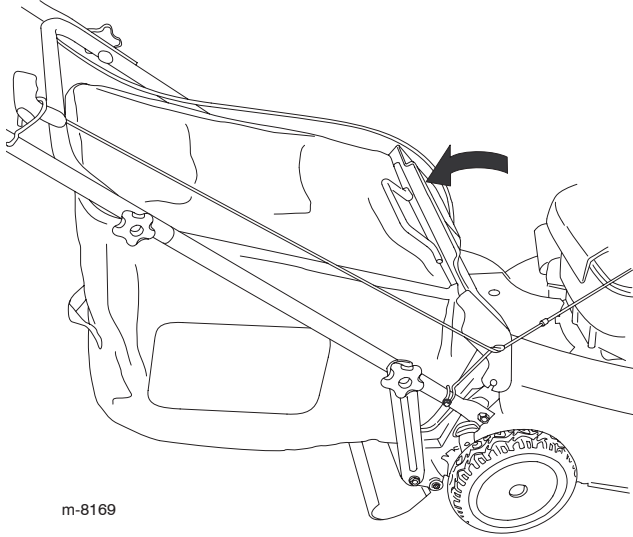
m-8182

Nota: La guía de cuerda inferior suelta la cuerda del arrancador cuando usted tira del arrancador.

4. Instale la bolsa sobre la varilla de la puerta.



5. Baje la puerta trasera.



Cómo retirar la bolsa de recortes

Para retirar la bolsa, siga los mismos pasos en sentido inverso.



Kit de ramassage

Pour les tondeuses Super Recycler 2005 et suivantes

Modèle N° 59302

Form No. 3352-990

Instructions d'installation

Le bac à herbe est entièrement monté et prêt à l'usage.

Montage et retrait du bac à herbe

Utilisez le bac à herbe pour recueillir l'herbe et les feuilles coupées à la surface de la pelouse.

Si l'éjecteur latéral est monté sur la tondeuse, retirez-le et verrouillez le volet latéral avant de procéder au ramassage.



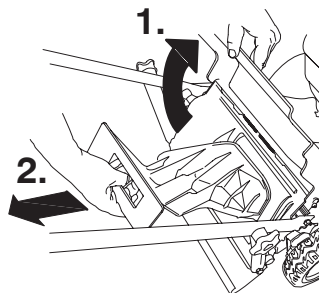
ATTENTION

La lame est tranchante et vous risquez de vous blesser gravement à son contact.

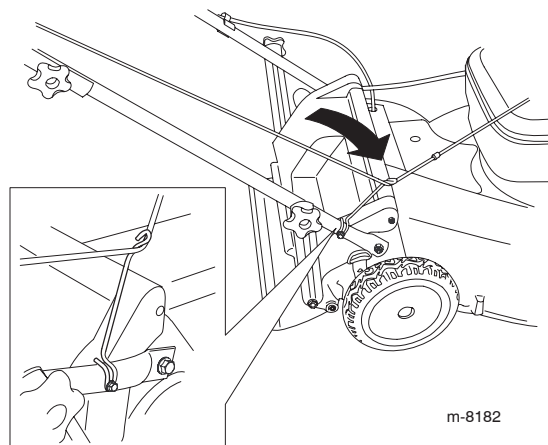
Coupez le moteur et attendez l'arrêt de toutes les pièces en mouvement avant de quitter la position de conduite.

Montage du bac à herbe

1. Soulevez le volet arrière et gardez-le dans cette position.
2. Retirez l'obturateur de l'éjecteur arrière.



3. Faites passer le câble du lanceur autour du guide inférieur.

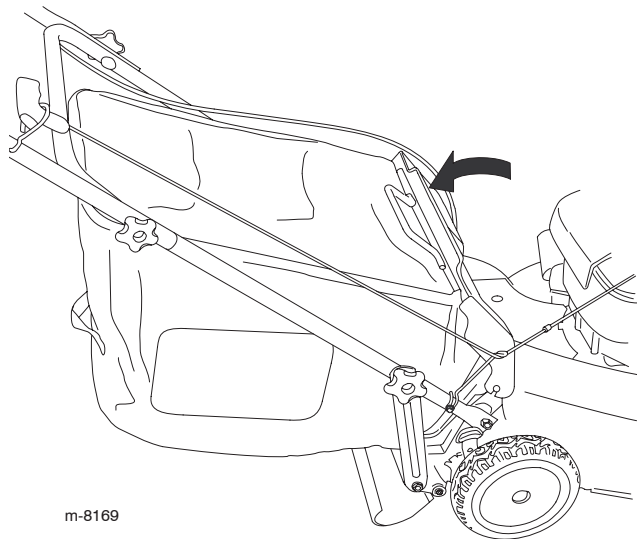


Remarque : Le guide inférieur libère le câble du lanceur quand vous tirez sur la poignée.

4. Montez le bac sur la tige du volet.



5. Abaissez le volet arrière.



Retrait du bac à herbe

Pour retirer le bac, inversez la procédure de montage décrite plus haut.

