



リールマスター 5200-D/5400-D
2 輪駆動および 4 輪駆動トラクションユニット

03540—250000001 and Up

03543—250000001 and Up

03544—250000001 and Up



警告



カリフォルニア州 第65号決議による警告

カリフォルニア州では、この製品に搭載されているエンジンの排気ガスには発癌性や先天性異常の原因となる物質が含まれているとされており

重要 この機械のエンジンにはスパーク・アレスタ・マフラが取り付けられていません。CPRC 4126の定めにより、カリフォルニア州の森林地帯・灌木地帯・草地などでこの機械を使用する場合には、法令によりスパークアレスタの装着が義務づけられています。他の地域においても同様の規制が存在する可能性がありますのでご注意ください。

もくじ

はじめに	3	運転操作	24
安全	3	各部の名称とはたらき	24
安全な運転のために	3	始動と停止	26
乗用芝刈り機を安全にお使いいただくために：TORO		燃料系統からのエア抜き	26
からのお願い	5	リール回転速度の設定を行う	27
音圧レベル	6	アームの押圧を調整する	28
音力レベル	6	緊急時の牽引について	28
振動レベル	6	故障診断ランプ	29
安全ラベルと指示ラベル	7	故障診断用ACE ディスプレイ	29
仕様	12	インタロック・スイッチの動作を点検する	29
主な仕様	12	油圧バルブ・ソレノイドの機能	31
寸法諸元	13	運転の特性	31
オプション機器	13	ロジック・チャート	32
組み立て	14	保守	33
付属部品表	14	推奨定期整備一覧表	33
バッテリーを接続する	14	始業点検表	34
フード・ラッチを取り付ける	15	定期整備ステッカー	35
パネルの固定具を交換する	16	ベアリングとブッシュのグリスアップ	35
タイヤ空気圧を点検する	16	エア・クリーナの日常点検	37
カッティングユニットを取り付ける	16	プレクリーナ・ボウルの整備	37
ターフ補正スプリングを調整する	18	エア・クリーナの整備	37
外側前カッティングユニットの上昇高さを調整する	18	エンジン・オイルとフィルタ	38
後ウェイトを取り付ける	19	燃料システムの整備	38
運転の前に	20	インジェクタからのエア抜き	39
エンジン・オイルを点検する	20	エンジンの冷却システムの整備	39
冷却システムを点検する	20	エンジンベルトの整備	40
燃料を補給する	21	スロットルの調整	40
トランスミッション・オイルの点検	21	油圧オイルの交換	41
油圧オイルを点検する	22	油圧フィルタの交換	41
リア・アクスル・オイルの点検	22	油圧ラインとホースの点検	42
リールとベッドナイフの摺り合わせを点検する	23	油圧システムのテストポート	42
ホイール・ナットのトルクを点検する	23	走行ドライブのニュートラル調整	42
		カッティングユニットの上昇速度を調整する	43
		走行リンクの点検と調整	44
		ブレーキの調整	44
		トランスミッション・オイルの交換	44
		トランスミッション・オイル・フィルタの交換	45
		リア・アクスル・オイルの交換	45
		後輪のトーインの調整	45
		バッテリーの整備	46
		ヒューズ	47
		ヘッドライト (オプション)	47
		カッティングユニットのバックラップ	47
		電気回路図	49
		油圧回路図	50
		冬期格納保管のための準備	51
		Toro 一般業務用機器の品質保証	52

はじめに

この説明書を読んで製品の運転方法や整備方法を十分に理解してください。オペレータや周囲の人の人身事故や製品の損傷を防ぐ上で大切な情報が記載されています。製品の設計製造、特に安全性には常に最大の注意を払っておりますが、この製品を適切かつ安全に使用するのはお客様の責任です。

整備について、またToro 純正部品についてなど、分からないことはお気軽に弊社代理店またはToro カスタマー・サービスにおたずねください。お問い合わせの際には、必ず製品のモデル番号とシリアル番号をお知らせください。モデル番号とシリアル番号はフット・レストの左側に取り付けられた銘板に表示されています。

いまのうちに番号をメモしておきましょう。

モデル番号:	_____
シリアル番号:	_____

この説明書では、死亡事故を含む人身事故防止のために様々な方法でお客様の注意をうながしております。危険の度合いに応じて、**危険**、**警告**、および**注意**、の3種類の用語を使い分けて説明を行っています。しかしながら、危険の度合いに関係なく、常に細心の注意をもって製品をお取り扱い下さいますようお願い申し上げます。

危険は最重要安全注意事項であり、これを遵守しないと**死亡事故**を含む**重大な人身事故**を引き起こす恐れがあります。

警告は死亡事故を含む**人身事故**を防止するための**重要安全注意事項**です。

注意けがなどを防止するための**安全注意事項**です。

この他に2つの言葉で注意を促しています。 **重要** は製品の構造などについての注意点を、**注**：はそのほかの注意点を表しています。

安全

この機械はCEN安全規格EN836: 1997、ISO規格5395: 1990およびANSI規格B71.4-1999に適合する製品として製造されています(ただし本書19ページの記載に従ってバラストを搭載すること)。

不適切な使い方をしたり手入れを怠ったりすると、人身事故につながります。事故を防止するために、以下に示す**安全のための注意事項**を必ずお守りください。これは△

「注意」「警告」または「危険」の文字と共に表示され、いずれも**安全作業のための重要事項**を示します。これらの注意を怠ると**死亡事故**などの**重大な人身事故**が発生することがあります。

安全な運転のために

以下の注意事項はCEN規格EN 836:1997,ISO規格5395:1990 およびANSI規格B71.4-1999から抜粋したものです。

トレーニング

- このマニュアルや関連する機器のマニュアルをよくお読みください。各部の操作方法や本機の正しい使用方法に十分慣れておきましょう。
- 子供や正しい運転知識のない方には機械を操作させないでください。地域によっては機械のオペレータに年齢制限を設けていることがありますのでご注意ください。
- 周囲にペットや人、特に子供がいる所では絶対に作業をしないでください。
- 人身事故や器物損壊などについてはオペレータやユーザーが責任を負うものであることを忘れないでください。
- 人を乗せないでください。
- 本機を運転する人、整備する人すべてに適切なトレーニングを行ってください。トレーニングはオーナーの責任です。特に以下の点についての十分な指導が必要です：
 - 乗用芝刈り機を取り扱う上での基本的な注意点と注意の集中；
 - 斜面で機体が滑り始めるとブレーキで制御することは非常に難しくなること。斜面で制御不能となるおもな原因は：
 - タイヤグリップの不足；
 - 速度の出しすぎ；
 - ブレーキの不足；
 - 機種選定の不適当；
 - 地表条件、特に傾斜角度を正しく把握していなかった；
 - ヒッチの取り付けや積荷の重量分配の不適切。
- オペレータやユーザーは自分自身や他の安全に責任があり、オペレータやユーザーの注意によって事故を防止することができます。

運転の前に

- 作業には頑丈な靴と長ズボン、および聴覚保護具を着用してください。長い髪、だぶついた衣服、装飾品などは可動部に巻き込まれる危険があります。また、裸足やサンダルで機械を運転しないでください。
- 機械にはね飛ばされて危険なものが落ちていないか、作業場所をよく確認しましょう。
- 警告—燃料は引火性が極めて高い。以下の注意を必ず守ってください。
 - 燃料は専用の容器に保管する。
 - 給油は必ず屋外で行い、給油中は禁煙。
 - 給油はエンジンを掛ける前に行う。エンジンの運転中やエンジンが熱い間に燃料タンクのフタを開けたり給油したりしない。
 - 燃料がこぼれたらエンジンを掛けない。機械を別の場所に動かし、気化した燃料ガスが十分に拡散するまで引火の原因となるものを近づけない。
 - 燃料タンクは必ず元通りに戻し、フタはしっかり締める。
- マフラーが破損したら必ず交換してください。
- 作業場所を良く観察し、安全かつ適切に作業するにはどのようなアクセサリやアタッチメントが必要かを判断してください。メーカーが認めた以外のアクセサリやアタッチメントを使用しないでください。
- オペレータ・コントロールやインタロック・スイッチなどの安全装置が正しく機能しているか、また安全カバーなどが外れたり壊れたりしていないか点検してください。これらが正しく機能しない時には芝刈り作業を行わないでください。

運転操作

- 有毒な一酸化炭素ガスが溜まるような閉め切った場所ではエンジンを運転しないでください。
- 作業は日中または十分な照明のもとで行ってください。
- エンジンを掛ける前には、アタッチメントのクラッチをすべて外し、ギアシフトをニュートラルにし、駐車ブレーキを掛けてください。
- 「安全な斜面」はあり得ません。芝生の斜面での作業には特に注意が必要です。転倒を防ぐため：
 - 斜面では急停止・急発進しない。
 - クラッチをつなぐときはゆっくりと。ギアは必ず入れておくこと。特に下りでは必ずギアを入れる。
 - 斜面の走行や小さな旋回は低速で。
 - 隆起や穴、隠れた障害物がないか常に注意すること。
- 斜面を横切りながらの作業は、そのような作業のために設計された芝刈機以外では絶対行わないこと。

- 隠れて見えない穴や障害物に常に警戒を怠らないようにしましょう。
- 荷を引いたり、重機を取り扱う際には安全に十分注意してください。
 - 必ず所定の牽引バーやヒッチポイントを使用する。
 - 自分が安全に取り扱える重量の限度内で作業を行う
 - 急な旋回をしない。バックする時には安全に十分注意する。
 - マニュアルに指示があれば、カウンタバランス やホイールバランスを使用すること。
- 道路付近で作業するときや道路を横断するときは通行に注意しましょう。
- 移動走行を行うときはリールの回転を止めてください。
- アタッチメントを使用するときは、排出方向に気を付け、人に向けないようにしてください。また作業中は機械に人を近づけないでください。
- ガードが破損したり、正しく取り付けられていない状態のまま運転しないでください。インタロック装置は絶対に取り外さないこと、また、正しく調整してお使いください。
- エンジンのガバナの設定を変えたり、エンジンの回転数を上げすぎたりしないでください。規定以上の速度でエンジンを運転すると人身事故が起こる恐れが大きくなります。
- 運転位置を離れる前に：
 - 平坦な場所に停止する；
 - PTOの接続を解除し、アタッチメントを下降させる；
 - ギアシフトをニュートラルに入れ、駐車ブレーキを掛ける；
 - エンジンを止め、キーを抜き取る。
- 移動走行中や作業を休んでいるときはアタッチメントの駆動を止めてください。
- 次の場合は、アタッチメントの駆動を止め、エンジンを止めてください。
 - 燃料を補給するとき
 - 集草袋や集草バスケットを取り外すとき
 - 刈り高を変更するとき。ただし運転位置から遠隔操作で刈り高を変更できる時にはこの限りではありません。
 - 詰まりを取り除くとき
 - 機械の点検・清掃・整備作業などを行うとき
 - 異物をはね飛ばしたときや機体が異常に振動したとき；機械に損傷がないか点検し、必要があれば修理を行ってください。点検修理が終わるまでは作業を再開しないでください。

- エンジン停止時にはスロットルを下げておいて下さい。また、燃料バルブの付いている機種では燃料バルブを閉じてください。
- カッティングユニットに手足を近づけないでください。
- バックするときには、足元と後方の安全に十分な注意を払ってください。
- 旋回するときや道路や歩道を横切るときなどは、減速し周囲に十分な注意を払ってください。刈り込み中以外はブレードの回転を止めておいてください。
- アルコールや薬物を摂取した状態での運転は避けてください。
- トレーラやトラックに芝刈り機を積み降ろすときには安全に十分注意してください。
- 見通しの悪い曲がり角や、茂み、立ち木などの障害物の近くでは安全に十分注意してください。
- オイルや燃料がこぼれた場合はふきとってください。
- 必要に応じ、ジャッキなどを利用して機体を確実に支えてください。
- 機器類を取り外すとき、スプリングなどの力が掛かっている場合があります。取り外しには十分注意してください。
- 修理を行うときには必ずバッテリーの接続と点火プラグの接続を外しておいてください。バッテリーの接続を外すときにはマイナスケーブルを先に外し、次にプラスケーブルを外してください。取り付けるときにはプラスケーブルから接続します。
- リールの点検を行うときには安全に十分注意してください。必ず手袋を着用してください。
- 可動部に手足を近づけないよう注意してください。エンジンを駆動させたままで調整を行うのは可能な限り避けてください。
- バッテリーの充電は、火花や火気のない換気の良い場所で行ってください。バッテリーと充電器の接続や切り離しを行うときは、充電器をコンセントから抜いておいてください。また、安全な服装を心がけ、工具は確実に絶縁されたものを使ってください。

保守整備と格納保管

- 常に機械全体の安全を心掛け、また、ボルト、ナット、ネジ類が十分に締まっているかを確認してください。
- 火花や裸火を使用する屋内で本機を保管する場合は、必ず燃料タンクを空にし、火元から十分離してください。
- 閉めきった場所に本機を保管する場合は、エンジンが十分冷えていることを確認してください。
- 火災防止のため、エンジンやマフラー、バッテリーの周囲に、余分なグリス、草や木の葉、ホコリなどが溜まらないようご注意ください。
- グラスキャッチャーは傷や破損が出やすいので、こまめに点検してください。
- 各部品、特に油圧関連部が良好な状態にあるか点検を怠らないでください。消耗したり破損した部品やステッカーは安全のため早期に交換してください。
- 燃料タンクの清掃などが必要になった場合は屋外で作業を行ってください。
- 機械の調整中に指などを挟まれないように十分注意してください。
- 複数のリールを持つ機械では、1つのリールを回転させると他のリールも回転する場合がありますから注意してください。
- 整備・調整作業の前には、必ず機械を停止し、カッティングユニットを下げ、駐車ブレーキを掛け、エンジンを停止し、キーを抜き取り、ガソリンエンジン機の場合は点火プラグのワイヤを抜いてください。また、必ず機械各部の動きが完全に停止したのを確認してから作業に掛かってください。
- 火災防止のため、カッティングユニットや駆動部、マフラーの周囲に、草や木の葉、ホコリなどが溜まらないようご注意ください。

乗用芝刈り機を安全にお使いいただくために：TOROからのお願い

以下の注意事項はCEN、ISO、ANSI規格には含まれていませんが、Toroの芝刈り機を安全に使用していただくために必ずお守りいただきたい事項です。

この機械は手足を切断したり物をはね飛ばしたりする能力があります。重傷事故や死亡事故を防ぐため、注意事項を厳守してください。

この機械は本来の目的から外れた使用をするとユーザーや周囲の人間に危険な場合があります。

▲	警告	▲
<p>エンジンの排気ガスには致死性の有毒物質である一酸化炭素が含まれている。</p> <p>屋内や締め切った場所ではエンジンを運転しないこと。</p>		

- エンジンの緊急停止方法に慣れておきましょう。
- テニスシューズやスニーカーでの作業は避けてください。
- 安全靴と長ズボンの着用をおすすめします。地域によってはこれらの着用が義務付けられていますのでご注意ください。
- 燃料の取り扱いには十分注意してください。こぼれた燃料はふき取ってください。

- インタロック・スイッチは使用前に必ず点検してください。スイッチの故障を発見したら必ず修理してから使用してください。また故障の有無に関係なく2年ごとに4つのスイッチ全部を新しいものに交換してください。
- エンジンを始動する時は必ず着席してください。
- 運転には十分な注意が必要です。転倒や暴走事故を防止するために以下の点にご注意ください：
 - サンドトラップや溝・小川などに近づかないこと。
 - 急旋回時や斜面での旋回時は必ず減速すること。急停止や急発進をしないこと。
 - 道路横断時の安全に注意。常に道を譲る心掛けを。
 - 下り坂ではブレーキを併用して十分に減速し、確実な車両制御を行うこと。
- 作業中の安全を確保するため、カッティングユニットやサッチャーには、必ず集草バスケットを取り付けてください。また、溜まった刈りカスを捨てる時は必ずエンジンを停止させてください。
- 移動走行時にはカッティングユニットを上昇させてください。
- エンジン回転中や停止直後は、エンジン本体、マフラー、排気管などに触れると火傷の危険がありますから手を触れないでください。
- エンジン側面にある回転スクリーンに手足や衣服を近づけないように注意してください。
- 斜面でエンストしたり、坂を登りきれなくなったりした時は、絶対にUターンしないでください。必ずバックで、ゆっくりと真っ直ぐに下がって下さい。
- 人や動物が突然目の前に現れたら、直ちにリール停止。注意力の分散、アップダウン、カッティングユニットから飛び出す異物など思わぬ危険があります。周囲に人がいなくなるまでは作業を再開しないこと。

保守整備と格納保管

- 油圧システムのラインコネクタは頻繁に点検してください。油圧を掛ける前に、油圧ラインの接続やホースの状態を確認してください。
- 油圧のピンホール・リークやノズルからは作動油が高圧で噴出していますから、手などを近づけないでください。リークの点検には新聞紙やボール紙を使い、絶対に手を直接差し入れたりしないでください。高圧で噴出する作動油は皮膚を貫通し、身体に重大な損傷を引き起こします。万一、油圧オイルが体内に入ったら、直ちに専門医の治療を受けてください。
- 油圧システムの整備作業を行う時は、必ずエンジンを停止し、カッティングユニットを下降させてシステム内部の圧力を完全に解放してください。
- 燃料ラインにゆるみや磨耗がないか定期的に点検してください。必要に応じて締め付けや修理交換してください。

- エンジンを回転させながら調整を行わなければならない時は、手足や頭や衣服をカッティングユニットや可動部に近づけないように十分ご注意ください。特にエンジン側面の回転スクリーンに注意してください。また、無用の人間を近づけないようにしてください。
- Toro正規代理店でタコメータによるエンジン回転数検査を受け、安全性と精度を確認しておきましょう。この機械の最大エンジン速度は2900 RPMです。
- 大がかりな修理が必要になった時、補助が必要な時Toro 正規代理店にご相談ください。
- 交換部品やアクセサリはToro純正品をお求めください。他社の部品やアクセサリを御使用になると製品保証を受けられなくなる場合があります。

音圧レベル

この機械は、EC規則98/37およびその改訂に定められている手順に則って同型機で測定した結果、オペレータの耳の位置での連続聴感補正音圧レベルが 88 dB (A) 相当であることが確認されています。

音力レベル

この機械は、EC規則2000/14 に定める手順に則って同型機で測定した結果、音力レベルが 105 dBA/1pW であることが確認されています。この数値はEC規則2000/14及びその改訂に定める手順に則って同型機で測定した結果です。

振動レベル

この機械は、ISO 5349 規定に則って同型機で測定した結果、手・腕部の最大振動レベルが 2.5 m/s² 未満であることが確認されています。

この機械は、ISO 2631 規定に則って同型機で測定した結果、手・腕部の最大振動レベルが 0.5 m/s² 未満であることが確認されています。

安全ラベルと指示ラベル



危険な部分の近くには、見やすい位置に安全ラベルや指示ラベルを貼付しています。破損したりはがれたりした場合は新しいラベルを貼付してください。

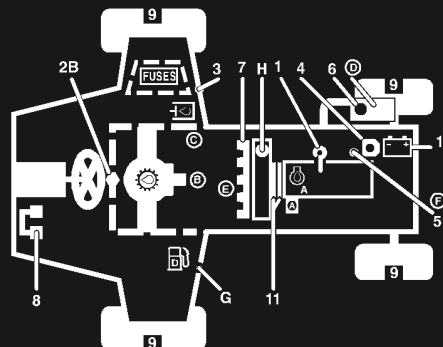
REELMASTER 5200-D 5400-D / 5500-D QUICK REFERENCE AID



CHECK/SERVICE (daily)

1. OIL LEVEL, ENGINE
2. OIL LEVEL, TRANSMISSION
3. OIL LEVEL, HYDRAULIC TANK
4. COOLANT LEVEL, RADIATOR
5. FUEL /WATER SEPARATOR
6. PRECLEANER -- AIR CLEANER

7. RADIATOR SCREEN
 8. BRAKE FUNCTION
 9. TIRE PRESSURE
 10. BATTERY
 11. BELTS (FAN, ALT.)
- GREASING -- SEE OPERATOR'S MANUAL



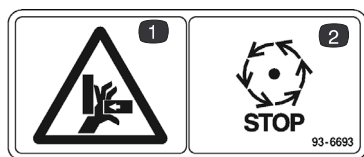
FLUID SPECIFICATIONS/CHANGE INTERVALS

SEE OPERATOR'S MANUAL FOR INITIAL CHANGES.	FLUID TYPE	CAPACITY	CHANGE INTERVAL		FILTER PART NO.
			FLUID	FILTER	
A. ENGINE OIL	SAE 10W-30CD	4.0 QTS.*	50 HRS.	100 HRS.	104-5167
B. TRANSMISSION OIL	MOBIL 424	5 QTS.*	800 HRS.	800 HRS.	75-1330
C. HYD. CIRCUIT OIL	MOBIL 424	8.5 GALS.*	800 HRS.	SEE INDICATOR	75-1310 (RM52/5400) 94-2621 (RM5500)
D. AIR CLEANER				400 HRS.	98-9763
E. FILTER, IN-LINE FUEL				400 HRS.	98-7612
F. WATER SEPARATOR				400 HRS.	98-9764
G. FUEL TANK	NO. 2-Diesel	10 GALS.	Drain and flush, 2 yrs.		
H. COOLANT	50/50 Ethylene glycol/water	9.6 QTS.	Drain and flush, 2 yrs.		

* INCLUDING FILTER

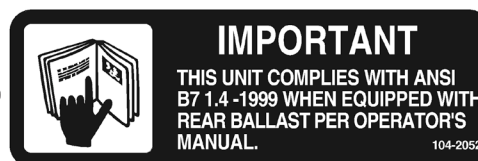
107-8841

107-8841



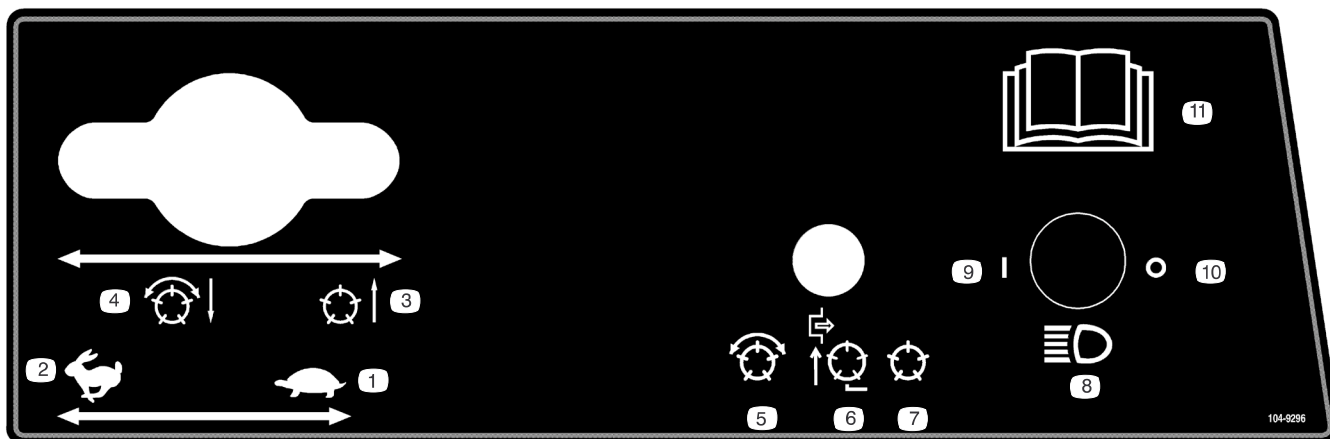
93-6693

1. 手に注意：挟まれる危険
2. リールに触れる前には必ず回転を停止させること。



104-2052

1. オペレーターズマニュアルを参照。



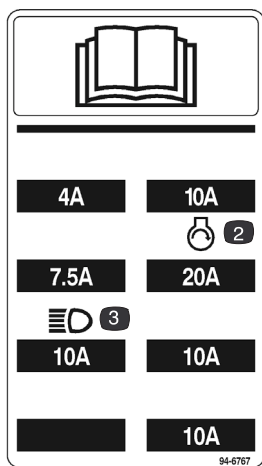
104-9296

1. スロットル - 低速
2. スロットル - 高速
3. リールは上昇して停止
4. リール下降し、回転モードの場合回転 - 正転および逆転
5. リール - 回転モード
6. リールは停止モード - 上昇のみ
7. リールは停止モード - 上昇と下降
8. ヘッドライト (オプション)
9. ヘッドライト - ON
10. ヘッドライト - OFF
11. オペレーターズマニュアルを読むこと。



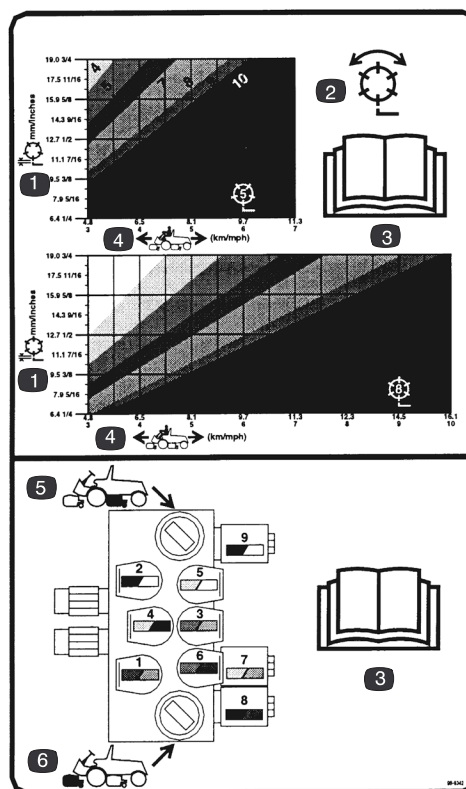
104-9298

1. オペレーターズマニュアルを読むこと。



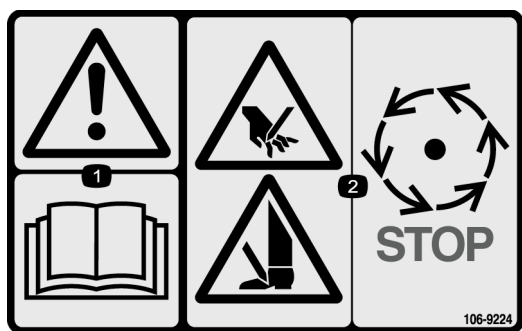
94-6767

1. オペレーターズマニュアルを読むこと。
2. エンジン始動
3. ヘッドライト (オプション)



98-9342

1. 刈高
2. 刈り込みとバックラップ
3. オペレーターズマニュアルを読むこと。
4. トラクションユニットの速度
5. 後リール回路コントロール
6. 前リール回路コントロール



106-9224

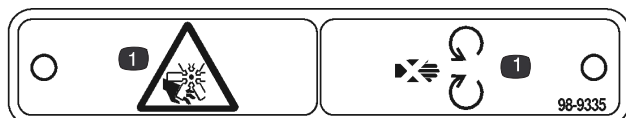
1. 警告：オペレーターズマニュアルを読むこと。
2. 手足や指の切断の危険 – 完全に停止するまで触れないこと



93-6697

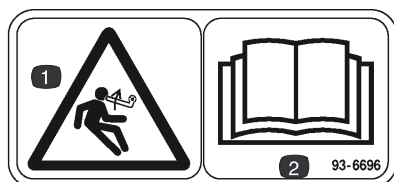
(モデル 03544 のみ)

1. オペレーターズマニュアルを読むこと。
2. 潤滑ポイント
3. 時間間隔



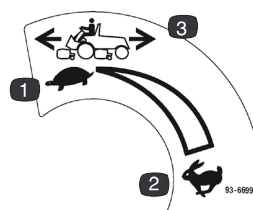
98-9335

1. 切傷や手足の切断の危険：可動部に近づかないこと。



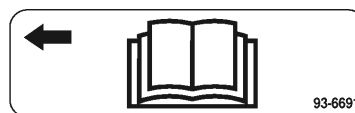
93-6696

1. 危険-スプリングに力が掛かっている。
2. オペレーターズマニュアルを読むこと。



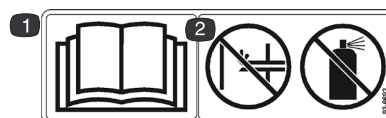
93-6699

1. 低速
2. 高速
3. 走行速度



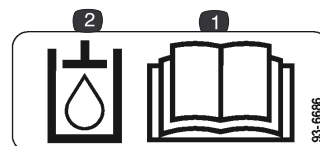
93-6691

1. オペレーターズマニュアルを読むこと – 偏芯ボルト



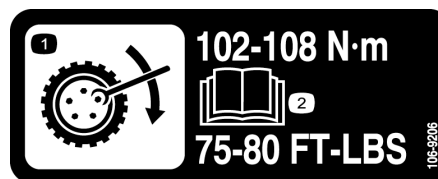
93-6692

1. オペレーターズマニュアルを読むこと。
2. 始動補助剤は使用しないこと。
3. 始動補助剤の使用禁止。



93-6686

1. 油圧オイル レベル
2. オペレーターズマニュアルを読むこと。



106-9206

1. ホイール・トルクについての規定
2. オペレーターズマニュアルを読むこと。



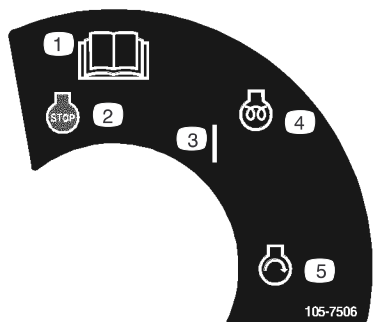
93-6680

1. 軽油



93-6689

1. 危険：乗らないこと



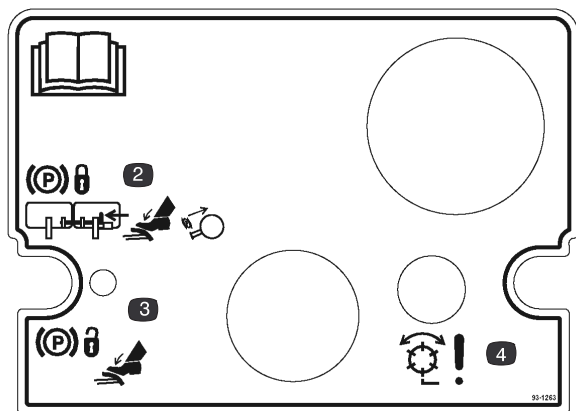
105-7506

1. オペレーターズマニュアルを読むこと
2. エンジン停止
3. ON
4. エンジン予熱
5. エンジン始動



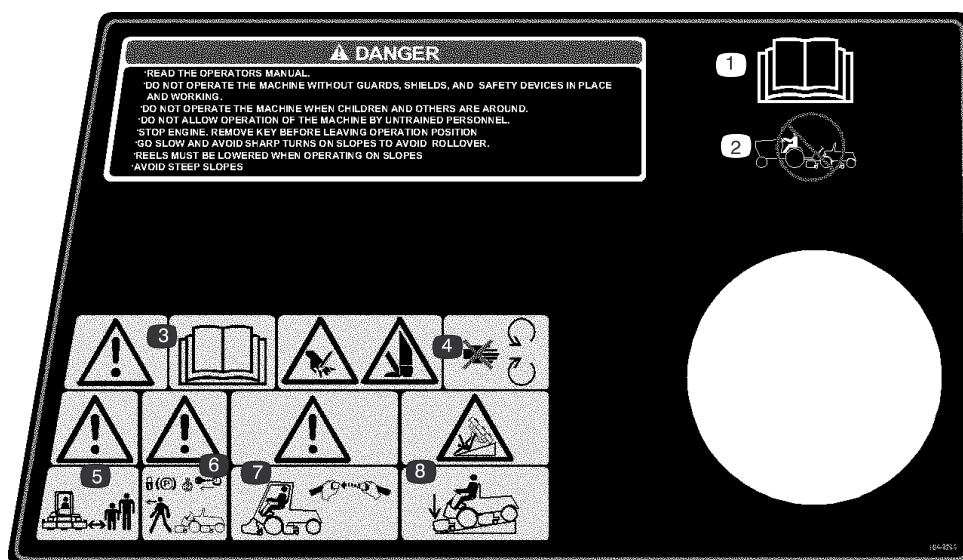
バッテリーに関する注意標識
全てがついていない場合もあります。

1. 爆発の危険
2. 火気厳禁、禁煙厳守のこと
3. 劇薬につき火傷の危険あり
4. 保護メガネ等着用のこと
5. オペレーターズマニュアルを読むこと。
6. バッテリーに人を近づけないこと。
7. 保護メガネ等着用のこと：爆発性ガスにつき失明等の危険あり
8. バッテリー液で失明や火傷の危険あり。
9. 液が目に入ったら直ちに真水で洗眼し医師の手当てを受けること。
10. 鉛含有：普通ゴミとして投棄禁止。



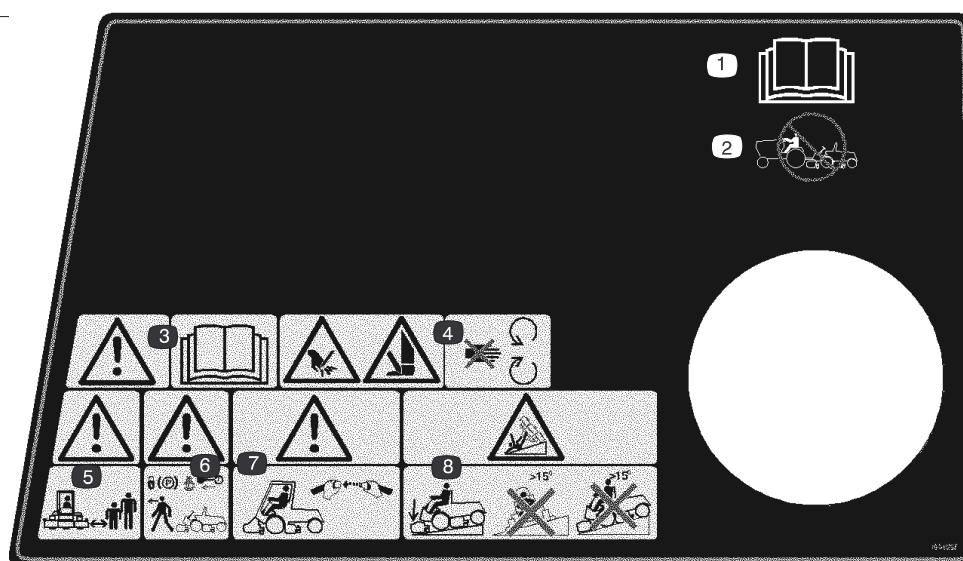
93-1263

1. オペレーターズマニュアルを読むこと。
2. 駐車ブレーキを掛けるには、ロック用のピンで2枚のペダルを連結し、両方のペダルを踏み込んで、駐車ブレーキ用ノブを引く。
3. ブレーキを解除するには、ラッチが落ちるまでペダルを踏み込む。
4. 危険：リールは回転許可状態



104-9294

1. オペレーターズマニュアルを読むこと。
2. 牽引禁止。
3. 警告：オペレーターズマニュアルを読むこと
4. 手足や指の切断の危険 - 可動部に近づかないこと。
5. 警告：人との十分な安全距離を維持すること。
6. 警告：車両を離れるときは駐車ブレーキをロックし、エンジンを停止し、キーを抜くこと。
7. 警告：ROPS (横転保護バー) とシートベルトを使用すること。
8. 転倒の危険：下り斜面ではカッティングユニットを降ろして走行すること。



104-9295 (CE 諸国で 104-9296 に代えて使用する)

1. オペレーターズマニュアルを読むこと。
2. 牽引禁止。
3. 警告：オペレーターズマニュアルを読むこと
4. 手足や指の切断の危険 - 可動部に近づかないこと。
5. 警告：人との十分な安全距離を維持すること。
6. 警告：車両を離れるときは駐車ブレーキをロックし、エンジンを停止し、キーを抜くこと。
7. 警告：ROPS (横転保護バー) とシートベルトを使用すること。
8. 転倒の危険：下り斜面ではカッティングユニットを降ろして走行し、傾斜 15° 以上の斜面では横断や下り走行しない。

仕様

主な仕様

エンジン	クボタ3気筒4サイクル液冷ディーゼルエンジン。25 hp @ 3000 rpm (リールマスター 5200) ; 31.5 hp @ 3000 rpm (リールマスター 5400)。どちらも調整速度は 3200 rpm。排気量 1123 cc。大型3段エアクリーナを別途搭載。オーバーヒート時の自動停止スイッチを装備。
冷却系統	ラジエーター容量は約7リットル。冷却液はエチレングリコールと水の50/50混合液。容量0.9リットルの補助タンクを別途搭載する。ファンは2速度式でコントロールされる。
燃料系統	燃料タンクの容量は約36リットル。使用する燃料は#2軽油。水セパレーター付き燃料フィルタを使用する。
走行系統	ペダルにより前進後退速度を制御する。走行速度：前進0~16 km/h、後退0~5.4 km/h。HST (ハイドロスタティック・トランスミッション) を減速比20.9:1の前アクスルに直結している。アクスルはオイル溜めをかねており、容量は4.7リットル；トランスミッション・ハウジングに交換可能フィルタを直接搭載する。モデル03544のみ：駆動シャフトとオーバーランニング・クラッチを使って、機械式の後アクスルを前アクスルに連結している。
カッティングユニット駆動システム	カッティングユニットに対してリール・モータを手早く着脱することができる。油圧オイル容量は30リットル。油圧システムはフィルタ・アセンブリと整備時期表示インジケータにより保護されている。
運転席	前後位置調整、上下高さ調整、体重対応調整付きデラックス・ハイバック・シート。運転席左側に工具箱を装備する。
ステアリング・システム	専用油圧系によるパワーステアリング。
タイヤ	20×10.00-10チューブレス, 6 プライタイヤ 2本。26.5×14.00-12チューブレス, 4 プライタイヤ 2本。推奨タイヤ空気圧は前後輪とも0.7~1.0 kg/cm ² 。
ブレーキ	前輪 (駆動輪) に産業機器用ドラム式ホイール・ブレーキを装備する。ブレーキ制御は左足で行い、左右輪を個別に制御することができる。これとは別に、油圧走行回路によるダイナミック・ブレーキが機能する。
電気系統	自動車タイプの電装を採用している。12V メンテナンスフリー・バッテリー。-18°CにおけるCCAは530 A、30°Cにおける充電時間は85分。オルタネータとIC式の整流器兼レギュレータを装備する。シートスイッチ、リール回転および走行インタロックスイッチを搭載。電子コントローラにより、安全保護および各機能の動作制御と監視を行っている。駐車ブレーキ・スイッチをステアリング・コラムに配置する。
制御装置	走行とブレーキ制御はペダル操作。スロットル、走行速度コントロールレバー、駐車ブレーキロック、自動予熱サイクル付き始動スイッチは手操作。コントロール・コンソール下にバックラップ・スイッチとリール速度コントロールを装備する。
計器類	アワーメータ、速度計、燃料計、冷却液温度計。4種類の警告灯：オイル圧力、冷却水温度、電流、グロープラグ。
診断機能	ACE™ (自動制御エレクトロニクス) により各機能を正確に制御する。診断用携帯型ディスプレイ (オプション) により電気系の故障箇所を容易に特定することができる。またDATA LOG™システムの接続により、症状の不安定なトラブルの追跡監視を行うことが可能である。

寸法諸元

刈幅	95 in (241 cm)
全幅	
移動走行	87 in. (221 cm)
前輪の外側で	87 in. (221 cm)
後輪の外側で	52-1/2 in. (133 cm)
全長	
集草バスケットを含めずに	103-1/2 in. (263 cm)
集草バスケットを含めて	116 in. (295 cm)
高さ	
ROPS なしで	56-1/2 in. (144 cm)
ROPS を含めて	85 in. (216 cm)
推奨刈高	
5枚刃カッティングユニット	13~18 mm
8枚刃カッティングユニット	6~15 mm
ウェイト	
モデル 03540 および 03543	1,052 kg*
モデル 03544	1,213 kg*

* 8枚刃カッティングユニットと集草バスケットを搭載し油脂類をすべて含めた場合の数値です。

オプション機器

後ローラ・スクレーパ	Part No. 104-3395
コーム・キット	Part No. 104-3385
前ローラ (むく)	Part No. 82-6680
5枚刃カッティングユニット	Model No. 03527
8枚刃カッティングユニット	Model No. 03528
後ローラ用ブラシ・キット	Model No. 03533
刈高調整キット (前用)	Part No. 104-8205
溝付きローラ用スクレーパ・キット	Part No. 104-3380-03
ショルダ・ローラ用スクレーパ・キット	Part No. 104-8208-03
3" カラー・キット	Part No. 104-8215
ショルダ・ローラ	Part No. 104-3369
高刈りキット	Part No. 83-5300
集草バスケット・キット	Model No. 03532
アームレスト・キット	Model No. 30707
サッチング・リール	Model No. 03516
4 輪駆動キット (対象機種: モデル 03540 および 03543 のみ)	Model No. 03539
TurfDefender [®] 電子オイル・リーク・ ディテクタ・キット	Model No. 03521
リア・ウェイト・キット	Part No. 75-6690
リア・ウェイト・キット (11.4 kg)	Part No. 98-9780
ホイール・ウェイト・キット	Part No. 104-1478
プレクリーナ用ボウル延長チューブ (このチューブの取り付けにはクランプ (Part No. 20-4840) が必要です。)	Part No. 43-3810
故障診断用ACE	Part No. 85-4750

仕様および設計は予告なく変更される場合があります。

組み立て

注：前後左右は運転位置からみた方向です。

付属部品表

注：組み立てに必要な部品がすべてそろっているか、以下の表で確認してください。全部そろっていないと正しい組み立てができません。

名称	数量	用途
フード用ロック・スイッチ	1	CE諸国向けのフード・ラッチです
ロック・ワッシャ	1	
ナット	1	
キー	2	
フード・ラッチ・ブラケット	1	
キャップスクリュ, 1/4 x 3/4 in.	2	
平ワッシャ, 1/4in	2	
ロックナット, 1/4 in.	2	
フランジ・ヘッド・キャップスクリュ, 5/16 x 5/8 in.	1	CE諸国向けのフロア・パネル・ボルトです
フランジ・ヘッド・キャップスクリュ, 5/16 x 3/4 in.	1	CE 諸国向けのアクセス・パネルです
油圧フィルタ (トランスミッション)	1	10運転時間でフィルタの初回交換を行ってください
CE 用ステッカー	1	機械本体に貼付します
CE 認証証明書	2	
整備用ステッカー (手書用)	1	機械本体に貼付します (米国外用製品のみ)
故障診断用ACE ディスプレイ用オーバーレイ	1	故障診断装置 (屋内に保管してください)
ビデオ	1	ご使用前にご覧ください。
パーツカタログ	1	
オペレーターズマニュアル (トラクションユニット)	2	ご使用前にお読みください。
エンジンマニュアル	1	

バッテリーを接続する

警告

カリフォルニア州
第65号決議による警告

バッテリーの電極部や端子などの部分には鉛や鉛含有物質が含まれており、カリフォルニア州では、これらの物質が癌や先天性異常の原因となるとされている。取り扱い後は手を洗うこと。

警告

バッテリー・ケーブルの極性を間違えて接続すると電気系統の破壊や人身事故などを起こす可能性があるため注意すること。

1. フードを開ける。
2. バッテリーが確実に固定されていることを確認し、比重計で充電状態を点検する。充電が必要な場合は、少なくとも一方のケーブル (できれば+側) をはずして充電を行う (図1)。

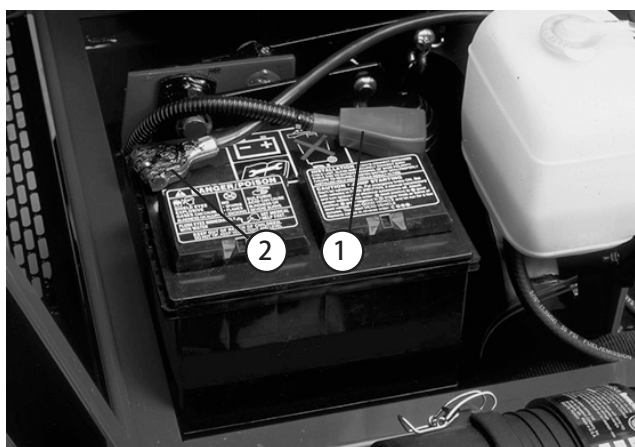


図 1

1. プラス・ケーブル 2. マイナス・ケーブル

警告

充電中は爆発性のガスが発生する。

充電中は絶対禁煙を厳守。バッテリーに火気を近づけない。

警告

バッテリーの端子に金属製品や車体の金属部分が触れるとショートを起こして火花が発生する。それによって水素ガスが爆発を起こし人身事故に至る恐れがある。

- バッテリーの取り外しや取り付けを行うときには、端子と金属部を接触させないように注意する。
- バッテリーの端子と金属を接触させない。

3.

警告

バッテリー・ケーブルの接続ルートが不適切であるとケーブルがショートを起こして火花が発生する。それによって水素ガスが爆発を起こし人身事故に至る恐れがある。

- ケーブルを取り外す時は、必ずマイナス（黒）ケーブルから取り外し、次にプラス（赤）ケーブルを外す。
- ケーブルを取り付ける時は、必ずプラス（赤）ケーブルから取り付け、それからマイナス（黒）ケーブルを取り付ける。

4. 黒いマイナス・ケーブルをバッテリーのマイナス端子に取り付け、ナットでしっかりと固定する。
5. 腐食防止のために両方の端子部にワセリン (Grafo 112X: スキンオーバーグリス; P/N 505-47) またはグリスを薄く塗る。
6. フードを閉じる。

フード・ラッチを取り付ける

1. フードの左前上部についているプラグを取り除く (図 2)。
2. フードを開ける。

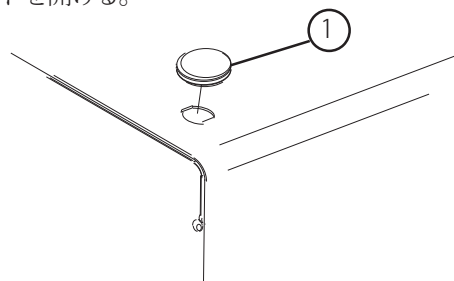


図 2

1. フード・プラグ

3. 錠を取り付ける (ロックワッシャ、ナットを使用する)。錠のラッチがマシン側に向くように取り付ける (図 3)。

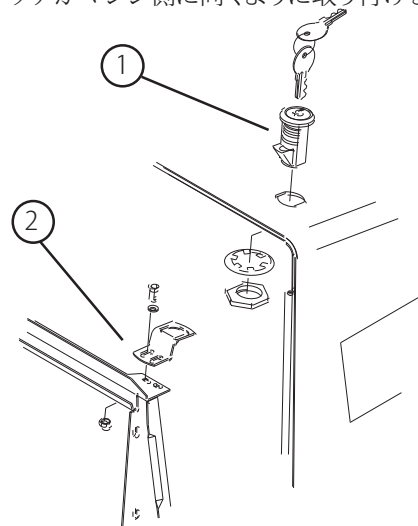


図 3

1. ロック・スイッチ
2. ラッチ・ブラケット

4. ラジエターのサポートにラッチ用ブラケットを仮止める (1/4 × 3/4 in キャップスクリュー、平ワッシャ、ロックナットを使用する) (図 3)

5. ラッチ用ブラケットの位置を微調整してスイッチがスムーズにブラケットに嵌まるようにしてキャップスクリュを締める。
6. キーを回してスムーズに施錠解錠できることを確認する。キーを抜き取り、なくさないように保管する。
7. フードを閉じる。

パネルの固定具を交換する

1. フロア・パネルの左前角およびアクセス・パネルの左端をフレームに固定している留め具を取り外す(図4)。

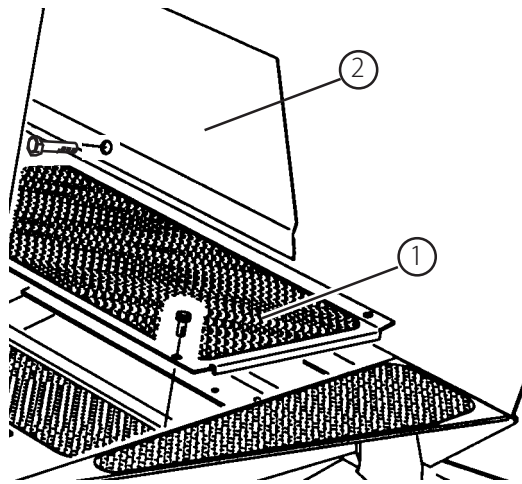


図4

1. フロア・パネル
2. アクセス・パネル

2. 外した留め具の代わりに、フランジ・ヘッドねじ (5/16 x 5/8 in) を取り付ける。(付属部品として入っている)(図4)。
3. 外した留め具の代わりに、フランジ・ヘッドねじ (5/16 x 3/10.16 cm) をアクセス・パネルに取り付ける。(付属部品として入っている)(図4)。

タイヤ空気圧を点検する

タイヤは空気圧を高めに設定して出荷しています。運転前に正しいレベルに下げてください。適正範囲は前後輪とも 0.7~1.0 kg/cm²です。

重要 各タイヤがターフに均等に着地するよう、全部のタイヤを同じ圧力に調整してください。

カッティングユニットを取り付ける

1. カッティングユニットをカートンから取り出す。同梱のカッティングユニット用マニュアルに従って組み立て・調整を行う。

2. 集草バスケットを取り付ける場合には以下のチャート(図5)にしたがって、バスケット・ガイドおよびバスケット・ブラケットの取り付け場所を決める。集草バスケットを取り付ける場合には、手順5に進む。

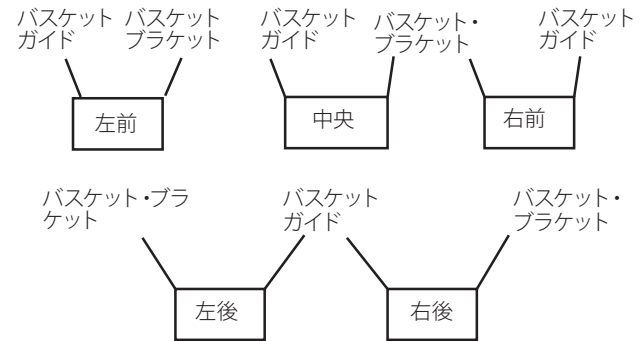


図5

3. バスケット・ガイド(図6)を各カッティングユニットのキャリアフレーム(図7)の所定位置に取り付ける;キャップスクリュ (5/16x1-3/4 in)、平ワッシャおよびロック・ワッシャまたは先ほど取り外したを使用する。

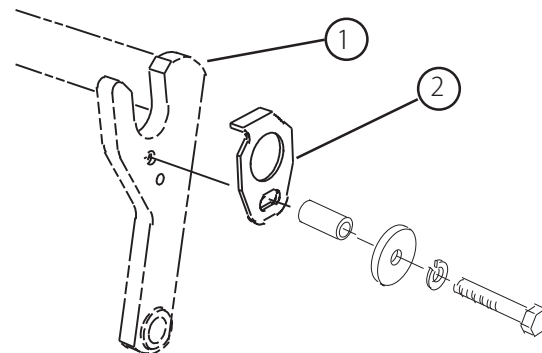


図6

1. キャリア・フレーム
2. バスケット・ガイド

4. ロールピン(図7)を、各カッティングユニットのキャリアフレーム(図5)の片側に取り付ける。

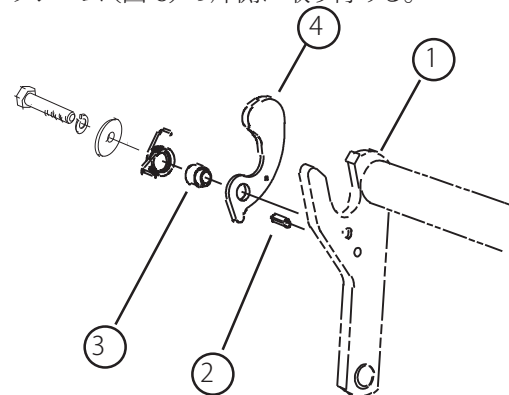


図7

1. キャリア・フレーム
2. ロール・ピン
3. バスケット・ブラケット
4. バスケットのカラー

5. カuttingユニットの取り付けシャフトとキャリアフレームのピボット・チューブを整列させる。シャフトをチューブに差し込む(図8)。

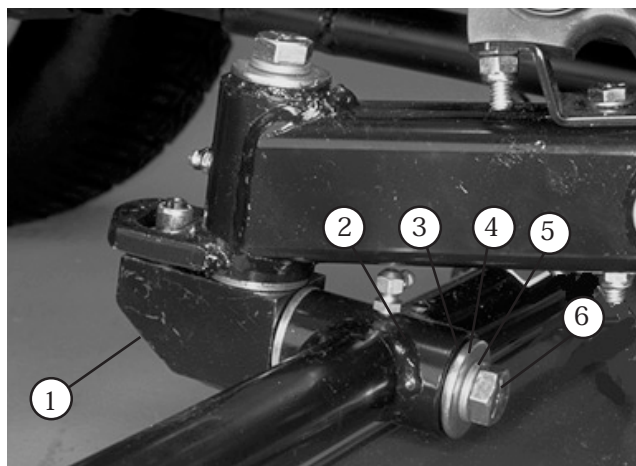


図8

1. Cuttingユニットの取り付けシャフト
2. キャリアフレームのピボットチューブ
3. スラスト・ワッシャ
4. 平ワッシャ
5. ロック・ワッシャ
6. キャップスクリュー

6. シャフトをピボット・チューブに固定する；スラストワッシャ、平ワッシャ、ロックワッシャ、ボルトを使用する(図8)。

7. リールモータを固定するための取り付けナットを各Cuttingユニットに装着する(図9)。ねじ山が12mm程度突き出るようにする。

8. リールモータのシャフトのスプライン部にグリスを塗布する；モータを取り付け穴に正対させ、時計方向にひねってスタッドを一回かわし、次に逆にひねってスタッドに掛け、取り付けナットを締めつける。ワッシャはナットに当たるように配置する。

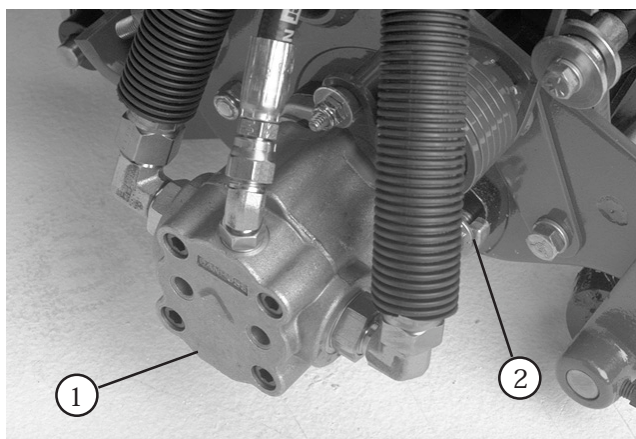


図9

1. リール駆動モータ
2. 取り付けナット

9. 昇降アームからチェーンを外して各後Cuttingユニットのクロス・チューブに固定する；キャップスクリュー、平ワッシャ、ロックナットを使用する(図10)。



図10

1. ロックアップ・チェーン

重要 油圧ホースの配置に注意；Cuttingユニットの動きでホースが擦れないように十分離してください。

10. ロックアップ・ローラの調整を点検する(図11)。Cuttingユニットが完全に上昇した状態でロックアップ・レバーに当たってCuttingユニットを支持するのが正しい状態である。

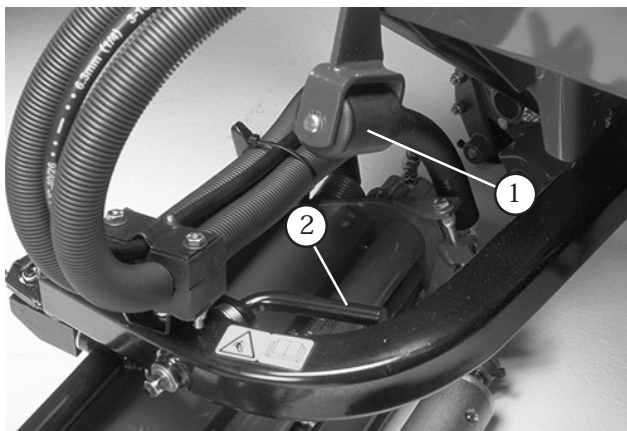


図11

1. ロックアップ・ローラ
2. ロックアップ・レバー

11. 各キャリアフレームに集草箱を取り付ける；バスケット取り付けピンをバスケット・ブラケットに通し、反対側の取り付けピンをピボット・ブラケットに押し入れて装着する。

ターフ補正スプリングを調整する

注：この調整はモデル03527 および03528にのみ必要な作業です。

ターフ補正スプリング (図12) は、キャリアフレームとカッティングユニットをつないでおり、前後の揺れの大きさを調整する働きと、移動走行中や旋回動作中の地上高の調整を行っています。

また、カッティングユニットの前から後ろへの「体重移動」を行う働きもあります。(これにより、ボビング (波打ったような仕上がり) を防ぎます。

重要 この調整は、カッティングユニットをトラクタに取り付け、ユニットを床に降ろした状態で行ってください。

1. スプリング・ロッド後部についているロックナットを締め、スプリングを縮め、スプリング・ブラケット後部とワッシャ前部とのすきま C を 32 mm に調整する (図12)。
2. スプリング・ロッド前部についている六角ナットを締め、スプリングを縮め、スプリングが押し縮められた長さ (A) が 328 mm になるように調整する (図12)。

注：スプリングの圧縮長さ (A) が短くなるほど前から後ろへの重量移動が大きくなり、キャリア・フレームの傾斜角度 (B) が小さくなります。

注：すきま (C) が大きくなるほどカッティングユニット/キャリア・フレームの傾斜角度 (B) が大きくなります。

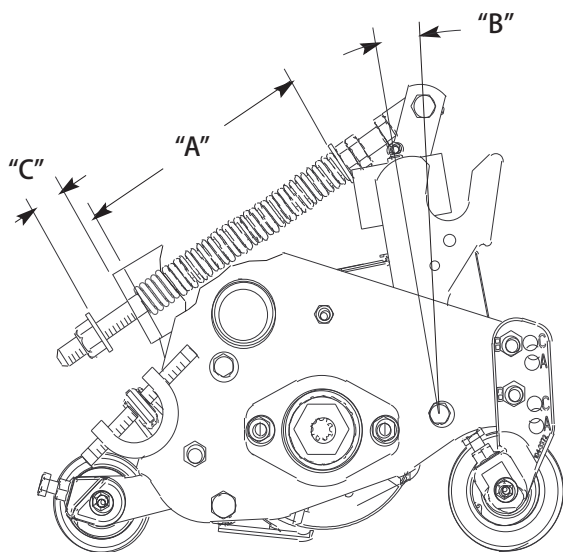


図 12

外側カッティングユニットの上昇高さの調整 (旋回時の上昇高さ)

アップダウンの大きなフェアウェイでは、旋回する時に前の外側のカッティングユニット (4番と5番) をもう少し高く上昇させたい場合がでてきます。代理店にご相談ください。

注：この調整を行う場合でも、RM CONFIG による遅れタイムミングの設定は 0 のままにしておいてください。

前カッティングユニットの旋回時の上昇高さの調整は以下の手順で行います：

- 平らな場所に駐車し、カッティングユニットを降下させ、エンジンを停止させる。
- 昇降アームのスイッチのブラケットを 4 番昇降アーム (左前) に固定しているキャリッジ・ボルトのナットをゆるめる (図13)。
- スロットの中でブラケットを内側に移動させて、希望する高さになるようにする。
- 昇降アームのスイッチとフラグ (旗) との距離が約 16mm になるように調整する。
- キャリッジ・ボルトのナットを締める。

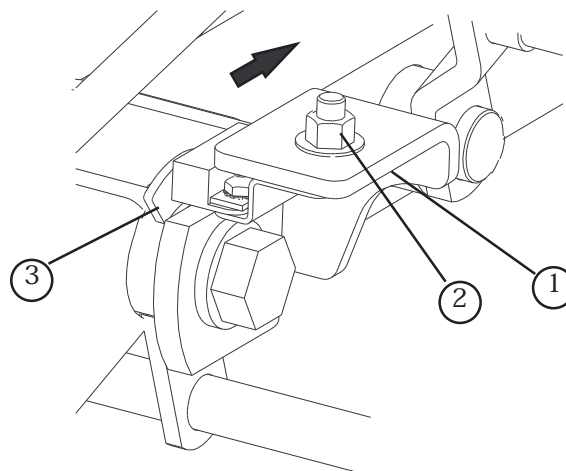


図 13

1. 昇降アームのスイッチ
2. キャリッジ・ボルトのナット
3. 昇降アームのフラグ (旗)

後ウェイトを取り付ける

リールマスター5200-D および 5400-D トラクションユニットは所定のリア・ウェイトを搭載し、また、使用条件に合わせて後輪に 41 kg の塩化カルシウム・バラストを搭載することにより、CEN安全規格EN836: 1997、ISO規格5395: 1990およびANSI規格B71.4-1999に適合する製品となります。下の表で、運転に必要なウェイトの組み合わせをご確認ください。必要なパーツを弊社代理店からご購入ください。

	必要なウェイト	ウェイトのパーツ番号	ウェイトの名称	数量
2WD, ROPS付き, 集草箱なし	132 kg	75-6690	リア・ウェイト・キット	3
2WD, ROPS付き, 集草箱あり	162 kg	75-6690	リア・ウェイト・キット	4
2WD, ROPSなし, 集草箱なし	71 kg	75-6690	リア・ウェイト・キット	1
2WD, ROPSなし, 集草箱あり	101 kg	75-6690	リア・ウェイト・キット	2
4WD, ROPS付き, 集草箱なし	71 kg	75-6690	リア・ウェイト・キット	1
4WD, ROPS付き, 集草箱あり	113 kg	75-6690 98-9780	リア・ウェイト・キット リア・ウェイト・キット (11.4 kg)	21

重要 後タイヤに塩化カルシウムを充填して作業をしている最中にパンクした場合、速やかにターフから退避してください。そして、芝を保護するため、十分な散水によって芝上の塩化カルシウムを洗い流してください。

運転の前に



注意



始動キーをつけたままにしておくと、誰でもいつでもエンジンを始動させることができ、危険である。

整備・調整作業の前には、必ずカuttingユニットを床まで降下させ、キーを抜き取っておくこと。

エンジン・オイルを点検する

エンジンにはオイルを入れて出荷していますが、初回運転の前後に必ずエンジン・オイルの量を確認してください。

油量は約 2.8 リットル (フィルタ共) です。

以下の条件を満たす高品質なエンジン・オイルを使用してください：

API規格CH-4、CI-4 またはそれ以上のクラス。

推奨オイル：SAE 15W-40 (-18℃以上)

他に使用可能なオイル：SAE 10W-30 または 5W-30 (全温度帯)

Toro のプレミアム・エンジン・オイル (15W-40 または 10W-30) を代理店にてお求めいただくことができます。パーツカタログでパーツ番号をご確認ください。

1. 平らな場所に駐車し、エンジンを停止させ、キーを抜き取る。フードを開ける。
2. ディップスティックを抜き、ウェスで拭いてもう一度差し込む。ディップスティックを抜き取ってオイルの量を確認する；Fullマークまであればよい (リールマスター 5200は図14, リールマスター 5400は図15)。

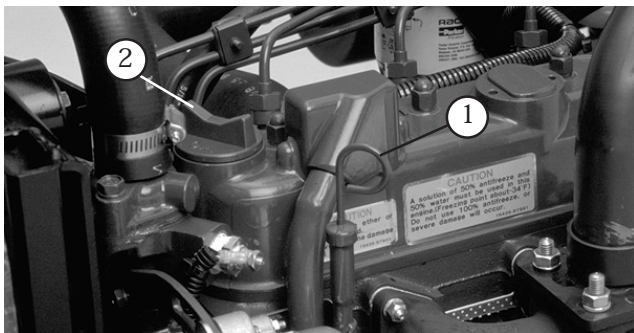


図 14

1. ディップスティック
2. エンジン・オイル・キャップ

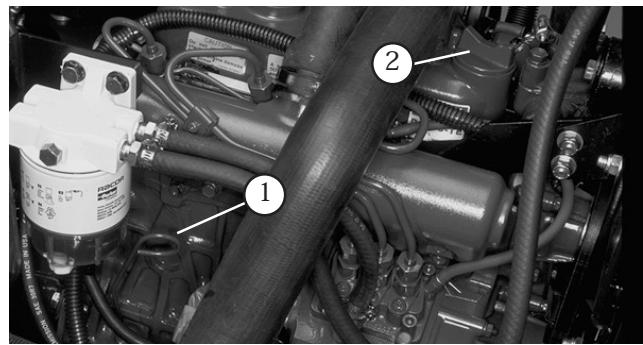


図 15

1. ディップスティック
 2. エンジン・オイル・キャップ
3. 不足している場合は、キャップを取り、Full 位置までオイルを補給する。入れすぎないこと。
 4. オイル・キャップとディップスティックを取り付け、フードを閉じる。

重要

エンジン・オイルの量が常時ゲージの上限と下限との間にあるよう、気をつけて管理してください。オイルの入れすぎもオイルの不足も、エンジンの不調や故障の原因となります。

冷却システムを点検する

スクリーン、オイル・クーラ、ラジエター前面は毎日清掃、ほこりの多い環境で使用している場合には時間間隔をつめて清掃してください；清掃方法は「エンジンの冷却システム」に掲載しています。

ラジエターの冷却液は、水とエチレングリコール不凍液の 50/50 混合液です。毎日、エンジン始動前に、補助タンクの中の液量を点検してください。冷却液の容量は 9 リットルです。



注意



エンジン停止直後にラジエターのキャップを開けると、高温高圧の冷却液がふき出して火傷を負う危険がある。

- エンジン回転中はラジエターのふたを開けないこと。
- キャップを開けるときはウェスなどを使い、高温の水蒸気を逃がしながらゆっくりと開けること。

1. 補助タンクの冷却水量を点検する (図16)。タンク側面の2本のマークの間であればよい。



図 16

1. 補助タンク

2. 液量が不足している場合には補助タンクに補給する。入れすぎないこと。
3. 補助タンクのキャップを取り付けて終了。

燃料を補給する

1. 燃料タンクのキャップを取る (図17)。
2. タンクの首の根元より 25 mm 程度下まで燃料を入れる。燃料は2号軽油を使用する。給油が終わったらキャップを締める。



危険



軽油は条件次第で簡単に引火・爆発する。発火したり爆発したりすると、やけどや火災などを引き起こす。

- 燃料補給は必ず屋外で、エンジンが冷えた状態で行う。こぼれた燃料はふき取る。
- 燃料タンク一杯に入れないこと。給油は燃料タンクの首の根元から2.5 cm 程度下までとする。これは、温度が上昇して燃料が膨張したときにあふれないように空間を確保するためである。
- 燃料取り扱い中は禁煙を厳守し、火花や炎を絶対に近づけない。
- 安全で汚れのない認可された容器で保存し、容器には必ずキャップをはめること。



図 17

1. 燃料タンクのキャップ

トランスミッション・オイルの点検

油圧オイルはアクスル・ハウジングに貯蔵されます。

出荷時に、Mobil 424油圧オイルを約 4.7 リットル注入しています。しかし、初めての運転の前に必ず油量を確認し、その後は毎日点検してください。

1. 平らな場所に駐車し、カuttingユニットを降下させ、エンジンを停止させる。
2. フロア・パネルを外す。
3. トランスミッションのフィルタの首 (図18) からディップスティック・キャップを抜き、ウェスできれいに拭う。補給口にディップスティックをねじ込む。ディップスティックをもう一度抜きとって、オイルの量を点検する。ディップスティックについている溝マークから 13 mm 以内になれば、オイルを適正量まで補給する。入れすぎに注意; 上限マーク (溝) より 6 mm 以上入れないこと。



図 18

1. トランスミッション・オイルのディップスティック・キャップ
4. ディップスティックを取り付けて指締め程度に締め付ける。レンチで締め付ける必要はない。

油圧オイルを点検する

油圧オイル・タンクに約 30 リットルの油圧オイルを満たして出荷しています。初めての運転の前に必ず油量を確認し、その後は毎日点検してください。推奨オイルの銘柄を以下に示します：

Toro プレミアム・トランスミッション/油圧トラクタ・オイル (19 リットル缶または208 リットル缶。) パーツカタログまたは代理店でパーツ番号をご確認ください。

使用可能な他のオイル：Toroオイルが入手できない場合は、以下に挙げる特性条件および産業規格を満たす石油系のユニバーサル・トラクタ油圧オイル (UTHF) を使用することができます。合成オイルの使用はお奨めできません。オイルの専門業者と相談の上、適切なオイルを選択してください：

注：不適切なオイルの使用による損害については弊社は責任を持ちかねますので、品質の確かな製品をお使い下さる様お願いいたします。

物性：

粘度, ASTM D445 cSt @ 40° C 55~ 62
cSt @ 100° C 9.1~9.8

粘性インデックス ASTM D2270 140~152

流動点, ASTM D97 -35° C~-43° C

産業規格：

API GL-4, AGCO Powerfluid 821 XL, Ford New Holland FNHA-2-C-201.00, Kubota UDT, John Deere J20C, Vickers 35VQ25, および Volvo WB-101/BM

注：多くの油圧オイルはほとんど無色透明であり、そのためオイル洩れの発見が遅れがちです。油圧オイル用の着色剤 (20cc 瓶) をお使いいただくと便利です。1瓶で15~22 リットルのオイルに使用できます。この着色剤のパーツ番号は 44-2500 です。弊社代理店からご購入ください。

1. 平らな場所に駐車し、カッティングユニットを降下させ、エンジンを停止させる。
2. 油圧タンクの補給口の周辺をきれいに拭く (図19)。給油口からキャップを取る。

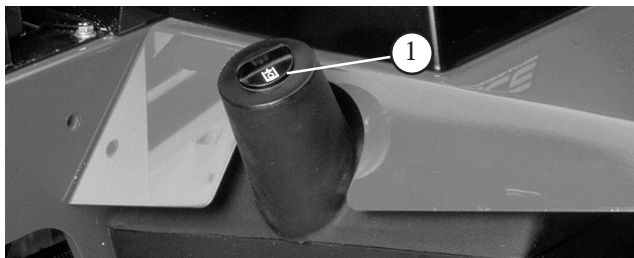


図 19

1. 油圧オイル・タンクのキャップ

3. 補給口の首からディップスティックを抜き、きれいなウェスでいねいに拭く。もう一度首に差し込んで引き抜き、オイルの量を点検する。FULL 位置から上下 6 mm 程度の範囲内にあればよい。
4. 不足であれば、適正量まで補給する。
5. ディップスティックとキャップを取り付ける。

リア・アクスル・オイルの点検

注：この点検はモデル 03544 にのみ必要な作業です。

後アクスルは内部が3つの部分に分かれており、それぞれに SAE 80W-90 ギアオイルを充填してあります。適量のオイルを入れて出荷していますが、運転前に点検してください。

1. 平らな場所に駐車する。
2. アクスルのから点検用プラグ 3 個を取り外し (図20と図21)、穴の上面まで潤滑油があることを確認する。

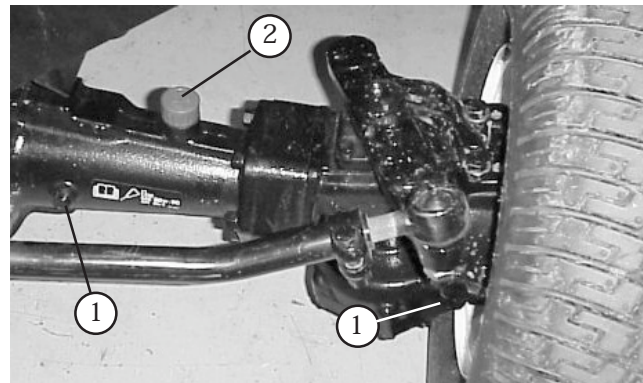


図 20

1. 点検プラグ
2. 補給プラグ

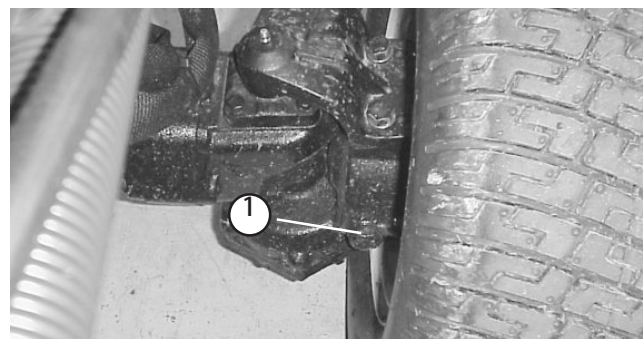


図 21

1. 左側点検プラグ (アクスル後部)
3. 量が不足していればアクスル中央のプラグを外して穴の上面まで補給する。

- さらにアックス左右のプラグを外して穴の上面まで補給する。
- 全部のプラグを取り付けて終了。

リールとベッドナイフの摺り合わせを点検する

前日の調子に係わりなく、毎日の点検の一つとして必ずリールとベッドナイフの接触状態を点検してください。リールと下刃の全長にわたって軽い接触があれば適正です。(カッティングユニットのオペレーターズマニュアルの「リールと下刃の調整」の項を参照してください。)

ホイール・ナットのトルクを点検する

⚠	警告	⚠
適切なトルク締めを怠ると車輪の脱落や破損から人身事故につながる恐れがある。		
運転開始後1～4時間で1回、また、10時間で1回、ホイール・ナットのトルク締めを行う(10～11 kg.m)。その後は 250 運転時間ごとに締め付けを行う。		

運転操作

注：前後左右は運転位置からみた方向です。

⚠ 注意 ⚠
始動キーをつけたままにしておくと、誰でもいつでもエンジンを始動させることができ、危険である。
整備・調整作業の前には、必ずカuttingユニットを床まで降下させ、キーを抜き取っておくこと。

各部の名称とはたらき

運転席

座席調整レバー（図22）により前後10 cmの調整が可能です。座席調整ノブ（図22）は運転する人の体重に合わせて調整します。前後調整は、座席左下のレバーを引いて行います。希望する位置へ運転席を動かし、レバーから手を離せばその位置で固定されます。体重調整は、ノブを回してスプリングの強さを調整します；右に回すとスプリングが強くなり、左に回すと弱くなります。

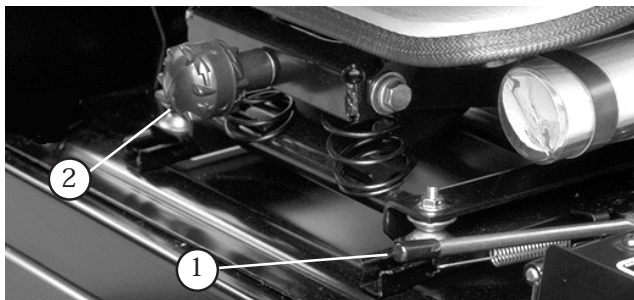


図 22

1. 座席調整レバー 2. 座席調整ノブ

走行ペダル

走行ペダル（図23）は前進走行と後退走行を制御します。ペダル前部を踏み込むと前進、後部を踏み込むと後退です。走行速度はペダルの踏み込み具合で調整します。スロットルがFAST位置にあり負荷が掛かっていない状態でペダルを一杯に踏み込むと最高速度となります。

ペダルの踏み込みをやめると、ペダルは中央位置に戻り、走行を停止します。



図 23

1. 走行ペダル

走行速度リミッタ

このレバー（図24）は、走行ペダルの踏み込み限度を前もって設定し、アップダウンの激しい場所でも一定の前進速度を維持することができます。

リール・コントロール・ランプ

このランプ（図24）は、グロー・プラグによる予熱中に点灯します；また、コントロール・システムに異常が発生すると点滅します。

速度計

速度計（図24）は本機の走行速度を表示します。

ブレーキ・ペダル

2枚のペダル（図24）により左右の車輪を個別に制御することができます。旋回性能や駐車、斜面での走行性能を高めています。駐車ブレーキを掛けるときや移動走行の際にはロック・ピンで2枚を連結して使用します。

駐車ブレーキのラッチ

コンソール左手のノブ（図24）で駐車ブレーキがロックします。駐車ブレーキを掛けるには、ロック用のピンで2枚のペダルを連結し、両方のペダルを踏み込んで、駐車ブレーキ用ノブを引きます。ブレーキを解除するには、ラッチが落ちるまでペダルを踏み込んでやります。

キー・スイッチ

始動キー（図24）には3つの位置があります：OFF, ON/Preheat（予熱）, STARTです。

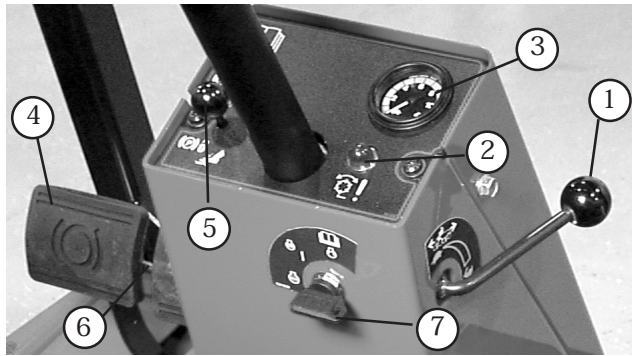


図 24

1. 走行速度リミッタ
2. リール・コントロール・ランプ
3. 速度計
4. ブレーキ・ペダル
5. 駐車ブレーキのラッチ
6. ロック・ピン
7. キー・スイッチ

冷却水温警告灯

エンジンの冷却水の温度が異常に高くなるとランプ (図25) が点灯し、自動的にエンジンを停止させます。

スロットル・コントロール

前に倒すとエンジン回転速度が速くなり、後ろに引くと遅くなります (図25)。

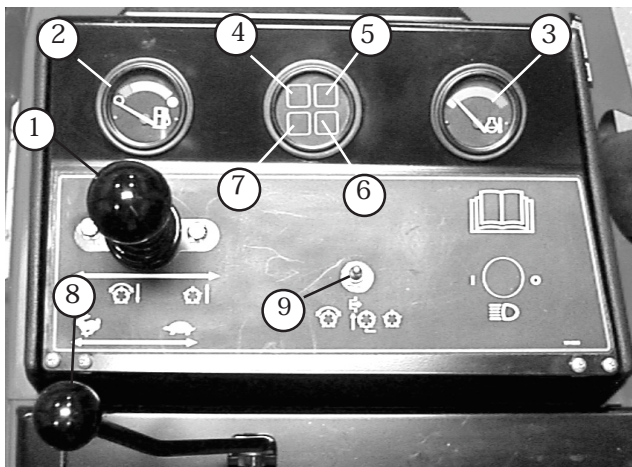


図 25

1. ジョイスティック (カッティングユニット操作レバー)
2. 燃料計
3. エンジン冷却液温度計
4. エンジン・オイル圧警告灯
5. 冷却水温警告灯
6. グロープラグ・インジケータ
7. 充電インジケータ
8. スロットル・コントロール
9. 回転許可/禁止スイッチ

燃料計

燃料計 (図25) は、燃料タンクに残っている燃料の量を表示します。

ジョイスティック (カッティングユニット操作レバー)

このレバー (図25) で、カッティングユニットの昇降とリールの回転停止の制御を行います。

グロープラグ・インジケータ

制御系統に異常が発生するとこのランプ (図25) が点灯します。グロープラグが予熱を行っている時にはこのランプが点滅します。

エンジン・オイル圧警告灯

エンジン・オイルの圧力が危険域まで低下するとこのランプ (図25) が点灯します。

充電インジケータ

充電インジケータ (図25) は、充電系統に異常が発生すると点灯します。

回転許可/禁止スイッチ

回転許可スイッチ (図25) は、昇降コントロール・レバー (ジョイスティック) と連動してリールを制御します。中央位置では、リールを一旦上昇させると下降できなくなります。

バックラップ・スイッチ

バックラップ・スイッチ (図26) は昇降コントロール・レバーと連動してバックラップを行います。

「カッティングユニットの保守」および「バックラップ」の項を参照してください。



図 26

1. バックラップ・スイッチ

リール速度コントロール

リール速度コントロール (図27) は、前と後ろのカッティングユニットの回転速度 (rpm) を調整します。設定位置1番はバックラップ用です。その他の位置は刈り込み用です。使用方法はマニュアルの該当箇所をご覧ください。

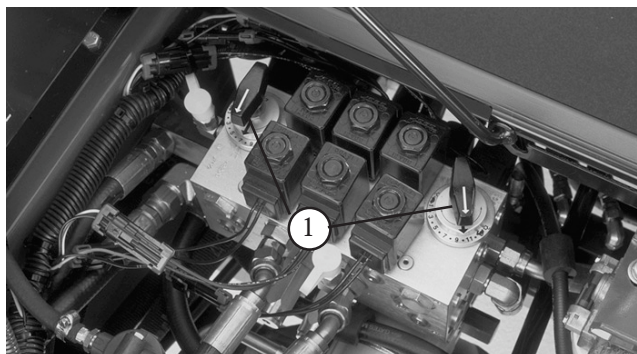


図 27

1. リール速度コントロール

アワー・メータ

アワー・メータ (図28) は、本機の積算運転時間を表示します。



図 28

1. アワー・メータ

始動と停止

重要 以下の場合には燃料システムのエア抜きが必要です：

- A. 新車を初めて始動する時
- B. 燃料切れでエンジンが停止した後に再始動する時
- C. 燃料システムの整備作業、例えばフィルタ交換、セパレータの洗浄などを行った後

26ページの「燃料システムからのエア抜き」を参照してください。

1. 着席し、走行ペダルから足をはなす。駐車ブレーキが掛かっていること、走行ペダルがニュートラル位置にあること、スロットルが FAST 位置にあること、リール回転スイッチが「停止」位置にあることを確認する。
2. 始動キーを ON/Preheat 位置に回す。自動タイマーが働いて6秒間の予熱が行われる。予熱終了後、キーを START 位置に回す。スタータ・モータは15秒間以上連続で作動させないようにすること。エンジンが始動したら、キーから手を離す。予熱をやり直すときは、キーを OFF 位置に戻して最初からやり直す。必要に応じてこの手順を繰り返す。
3. アイドル位置か中間位置でウォームアップを行う。
注：温まっているエンジンを始動するときはスロットルを FAST 位置にセットして始動できます。
4. エンジンを停止するには、まず全部のコントロールを「ニュートラル」位置として駐車ブレーキを掛ける。次に、スロットルをアイドル位置とし、キーを OFF 位置に回して抜き取る。

重要 高負荷で運転した後は、エンジンを停止させる前に5分間程度のアイドリング時間をとってください。これを怠るとターボチャージャにトラブルが発生する場合があります。

燃料システムからのエア抜き

1. 平らな場所に駐車する。燃料タンクに少なくとも半分まで燃料が入っていることを確認する。
2. フードを開ける。
3. 燃料噴射ポンプ (図29) についているエア抜きネジを、12 mm のレンチを使って開く。

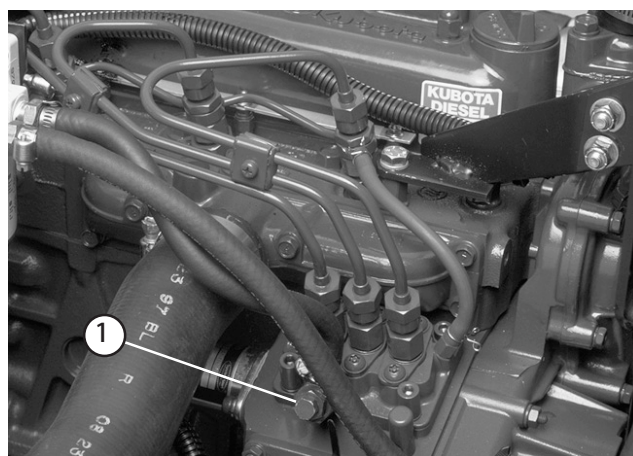


図 29

1. 燃料噴射ポンプのエア抜きネジ
4. キーを ON 位置に回す。燃料ポンプが動き出し、空気が押し出されてくる。燃料が連続的に流れるのがねじ穴から確認できるまでキーを ON 位置に保持する。ねじを締めてキーを OFF にする。



危険



軽油は条件次第で簡単に引火・爆発する。発火したり爆発したりすると、やけどや火災などを引き起こす。

- 燃料補給は必ず屋外で、エンジンが冷えた状態で行う。こぼれた燃料はふき取る。
- 燃料タンク一杯に入れないこと。給油は燃料タンクの首の根元から2.5 cm 程度下までとする。これは、温度が上昇して燃料が膨張したときにあふれないように空間を確保するためである。
- 燃料取り扱い中は禁煙を厳守し、火花や炎を絶対に近づけない。
- 安全で汚れのない認可された容器で保存し、容器には必ずキャップをはめること。

注：通常は上記の操作でエンジンが始動できるようになります。もし始動できない場合は、噴射ポンプと噴射ノズルの間にエアが入っている場合がありますので、39ページの「インジェクタからのエア抜き」を参照してください。

リール回転速度の設定を行う

一定で高品質な刈りあがりとムラのない見栄えを実現するためには、リール速度コントロール（運転席の下に搭載されています）を正しく設定しておく必要があります。

調整は以下の手順で行います：

1. カッティングユニットを希望の刈高にセットする。
2. 刈り込み条件に最も適した刈り込み速度を決める。
3. 対応するグラフ（図30）（5枚刃用と8枚刃用とがある）を使って、最も適切なリール回転速度を探す。

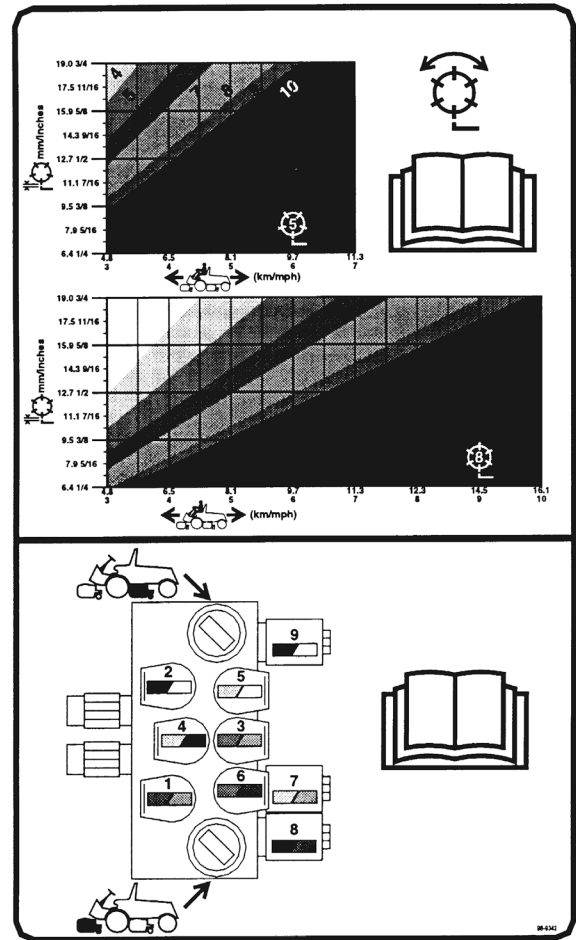


図 30

4. リールの速度を設定するには、ノブ（図31）を回して、ノブの矢印を、所定の番号に合わせる。

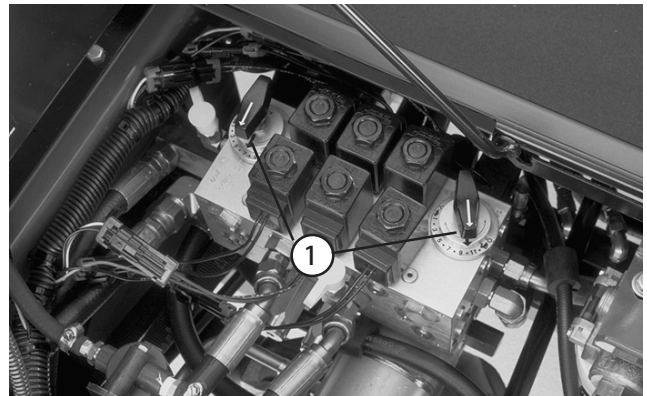


図 31

1. リール速度コントロールのノブ

注：ターフの条件に合わせて、リールの回転速度を変えて構いません。

アームの押圧を調整する

各カッティングユニットの昇降アームに付いている押圧スプリングは、芝質などに合わせて調整することができます。

刈り込み速度が速い場合、凹凸の多い場所やサッチの堆積が厚い場所では、押圧を大きくしてカッティングユニットをしっかり接地させると刈り高を一定に維持するのに役立ちます。

各スプリングには 4 つの設定位置があり、1つを選んで設定します。位置を1つずらすごとに、押圧が 3.6 kg 増加または減少します。

1. 平らな場所に駐車し、カッティングユニットを下降させ、エンジンを停止させ、駐車ブレーキを掛けてキーを抜き取る。
2. 座席前のフロアプレートを外し、フードを開けてすべてのスプリング (5本) の設定を行うことができるようにする。

注意

スプリングには力が掛かっている。スプリングの調整は安全に十分注意して行うこと。

3. スプリング・ブラケット六角シャフトにスパナを当てる (図32)。
4. 六角シャフトを回してスプリングの張力をゆるめながら、リテーナ・ブラケットを固定しているキャップスクリューとロックナットを外す。

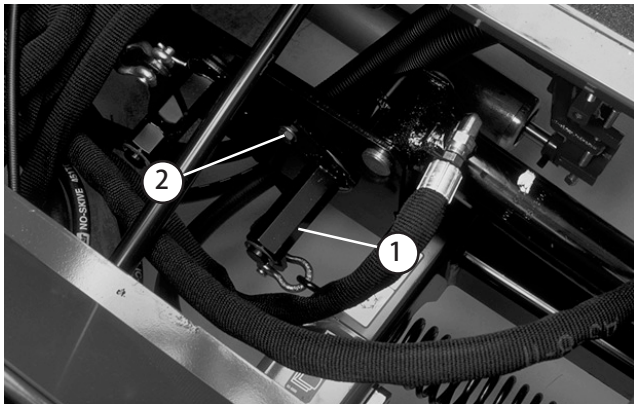


図 32

1. スプリング・ブラケットの六角シャフト
 2. リテーナ・ブラケット
5. スプリング・ブラケットを希望位置に移動し、六角シャフトを回してスプリングの張力をゆるめながらキャップスクリューとロックナットで固定する。

緊急時の牽引について

緊急時には、本機を牽引して移動することができますが、牽引は前進方向に限り、速度は4.8 km/h 以下を厳守してください。

重要 上記を遵守しないと油圧系に重大な損傷を起こす場合がありますから十分注意してください。

故障時の牽引方法:

1. 駆動シャフトをエンジンの駆動カップラに固定しているキャップスクリューをゆるめて外す。駆動シャフトをトランスミッションに接続しているキャップスクリューを外す (図33)。駆動シャフトを取り外す

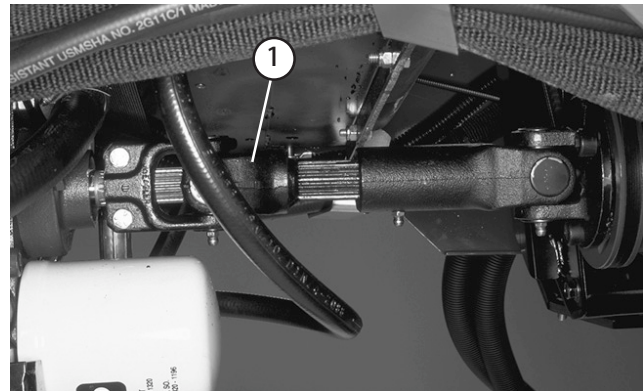


図 33

1. 駆動シャフト

重要 駆動軸を取り外さないとトランスミッション入力シャフトが回転できず、トランスミッション内の潤滑が行われません。そのため、油圧トランスミッションに重大な損傷が発生します。

2. 前フレーム部材の中央部に、チェーンやロープなど適当な牽引索を取り付ける (図34)。

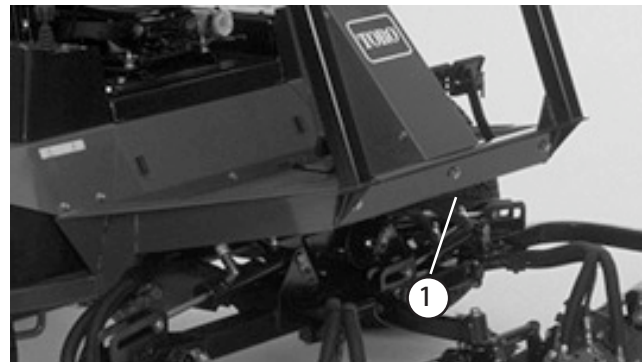


図 34

1. 前フレーム部材の中央部

注: 牽引の前に左右のブレーキ・ペダルをロックしてください。

3. ロープの他端を牽引用の機械につなぐ。時速 4.8 km/h 以下で安全に牽引することのできる装置を準備すること。
4. 牽引中は必ず本機にオペレータが乗車し、ハンドル操作を行いながら、走行ペダルを常に前進一杯の位置に踏み込んでおいてください。
5. 牽引作業が終了したら、図 33 に示すように駆動シャフトを元通りに取り付ける。スプラインにより、正しい方向以外では接続できないようになっている。

故障診断ランプ

リールマスター5200-D および5400-D には、電子コントローラが正常に機能しているかどうかを知らせてくれる診断用ランプがついています。この緑色の診断ランプはコントロール・パネルの下に取り付けられており、いくつかの機能があります（図35）。電子コントローラが正常に機能していて、キー・スイッチが ON 位置にあると点灯します。電子コントローラが電気系に異常を発見すると、診断ランプは点滅します。キーをOFF に戻すとランプは消え、診断回路は自動的にリセットします。

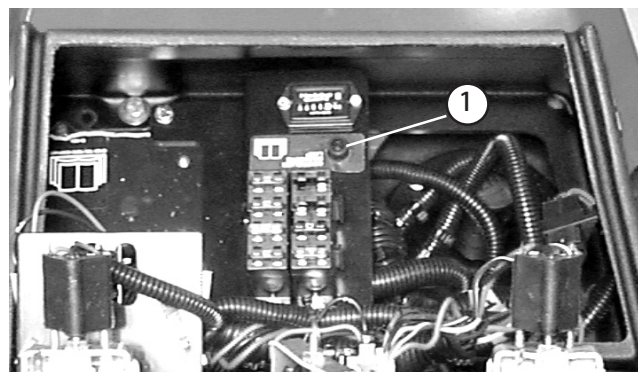


図 35

1. 電子コントローラのランプ

ランプの点滅は以下のどちらかを知らせています：

- 出力回路の1つがショートしている。
- 出力回路の1つが断線している。

このような場合には、診断ディスプレイを使って異常のある出力回路を探します；29ページ「インタロック・スイッチの点検」の項を参照してください。

始動スイッチをON位置にしても診断ランプが点灯しない時は、電子コントローラが作動していないことを示しています。考えられる原因として：

- ループバック・コネクタが外れている。
- ランプが切れている。
- ヒューズが飛んでいる。
- 正しく機能していない。

このような場合には、コントローラへの電源回路、ヒューズ、ランプを点検してください。最初に、ループバック・コネクタが確実に接続されていることを確認してください。

故障診断用ACE ディスプレイ

リールマスター5200-D および 5400-D では、電子コントローラがほとんどの機械機能を制御しています。コントローラは、入力側のスイッチ（シート・スイッチや始動スイッチなど）が果たすべき機能をチェックし、それに基づいて出力回路を操作し、機械の運転に必要なソレノイドやリレーを作動させます。

コントローラが機械を制御するためには、各入出力スイッチが正しく接続されて機能している必要があります。

ACE テスターは、この機能（電気系）をチェックする装置です。

インタロック・スイッチの動作を点検する

インタロック・スイッチは、走行ペダルがニュートラル位置、リール回転許可スイッチが禁止位置、ジョイスティックがニュートラル位置の時のみエンジンの始動を許可します。また、走行ペダルが踏まれた状態でオペレータが座席を離れるとエンジンを停止させます。

⚠ 注意 ⚠
<p>インタロック・スイッチは安全装置であり、これを取り外すと予期せぬ人身事故が起こり得る。</p> <ul style="list-style-type: none"> • インタロック・スイッチをいたずらしない。 • 作業前にインタロック・スイッチの動作を点検し、不具合があれば作業前に交換修理する。 • スイッチは故障の有無に関係なく2年ごとにすべて交換する。

インタロック・スイッチの機能点検手順

1. 平らな場所に駐車し、カッティングユニットを下降させ、エンジンを停止させて駐車ブレーキを掛ける。
2. コントロールパネルのカバーを開ける。コントローラの近くにあるワイヤ・ハーネスとそのコネクタを探し出す（図36）。ハーネスのコネクタに付いているループバック・コネクタを注意深く外す。

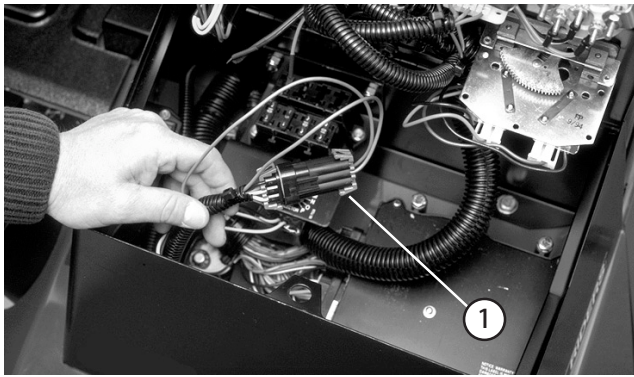


図 36

1. ワイヤ・ハーネスとコネクタ

3. ACE 故障診断ディスプレイのコネクタをハーネスのコネクタに接続する(図37)。ACEディスプレイ表面にのせるオーバーレイの種類を間違えないように確認する。
4. 始動キーをON位置に回すが、エンジンは始動させない。

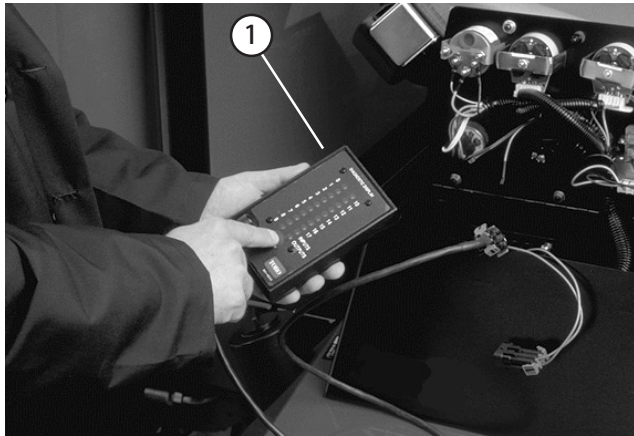


図 37

1. 故障診断用ACE

注：オーバーレイの赤文字は、対応する入力スイッチを示し、緑文字は出力を示します。

5. ACE の右下すみの「入力表示中」LED が点灯すれば準備完了。outputs displayed (出力表示中) が点灯した場合は、切替えボタンで入力表示中に変更する。
6. ACE は入力スイッチが閉じられると、対応するLEDを点灯させてそれを知らせる。

それぞれのスイッチを一つずつ閉じて(例：運転席に座る、走行ペダルを踏む)、ACE上で対応するLEDの点灯・消灯を確認する。各スイッチについて何度か操作を繰り返し、動作不良がないことを確認する。

7. スイッチを閉じても ACE の LED が点灯しない回路を発見したら、その配線の結線部とスイッチを回路テスターなどで点検する。不良箇所は一カ所とは限らないからすべて修理する。

ACEは、出力のチェック(ソレノイドやリレーに通電があるかどうか)を行うこともできます。これらにより、故障の原因が電気系にあるのか油圧系にあるのかを容易に判断することができます。

出力機能のチェック手順

1. 平らな場所に駐車し、カッティングユニットを下降させ、エンジンを停止させて駐車ブレーキを掛ける。
2. コントロールパネルのカバーを開ける。コントローラの近くにあるワイヤ・ハーネスとそのコネクタを探し出す。ワイヤハーネスのコネクタからループバック・コネクタを注意深く外す。
3. ACE 故障診断ディスプレイのコネクタをハーネスのコネクタに接続する。ACE の表面にのせるオーバーレイの種類を間違えないように注意する。

4. 始動キーをON位置に回すが、エンジンは始動させない。

注：オーバーレイの赤文字は、対応する入力スイッチを示し、緑文字は出力を示します。

5. ACEの右下すみの“outputs displayed”(出力表示中) LEDが点灯すればよい。inputs displayed (出力表示中) が点灯した場合は、切替えボタンで出力表示中に変更する。

注：以下の点検では、「入力表示」と「出力表示」を何度か切り換える場合がでてきます。切替えにはボタンを1回押します。何度でも自由に切り換えられますが、ボタンを押したままにしないでください。

6. 運転席に座り、点検したい機能の操作を実際に行ってみる。(出力と入力相互関係を知りたい場合は、32ページのロジック・チャートを参照。)操作に従って対応するLED が点灯すれば、コントローラが正常に機能している。(所定の出力 LED が点灯するためにどのような条件が必要かは、31ページのロジック・チャートを参照のこと。)

注：出力 LED が点滅している場合はその出力回路に電氣的な異常があります。不良部品の交換や修理を行ってください。始動スイッチを一旦 OFF にしてから ON にもどすと、点滅中の LED はリセットされます。

どのLEDも点滅していないのに、正しいLEDが点灯しない場合は、その機能に必要な入力側のスイッチが正しい操作位置にセットされているかを確認します。また、スイッチの機能そのものに異常がないかどうか点検してください。

出力に異常がないのに正常に動かない場合は電気系には問題がなく、それ以外（油圧系）に問題の原因があると考えられます。必要な修理を行ってください。

注：電気系の特殊事情により、

START, PREHEAT, ETR/ALT に問題が発生しても出力 LED が点滅しない場合があります。点滅がなく、しかも上記部分の機能不良が疑われる場合には、回路テスターによる通常のチェックも合わせて行ってください。

各出力スイッチが正しい位置にあり、マシンも正常に機能するのに LED が正しく点灯しないのはコントローラの不良です。この場合はToro代理店にご連絡ください。

重要 ACEはマシンに接続しっぱなしにしないでください。ACEは日常の使用環境に耐えられる強度がありません。従って、使用後は必ず外して、ループバック・コネクタを元通りに接続しておいてください。ループバック コネクタを接続しないと本機を運転することはできません。また、ACE テスターは湿気のない屋内に保管してください。

油圧バルブ・ソレノイドの機能

以下に油圧マニホールドにあるソレノイドの機能を示します。各機能ともソレノイドに通電したときに行われます。

ソレノイド	機能
S1	前リール回路
S2	後リール回路
S3	前ウイングユニット上昇/下降
S4	中央カッティングユニット上昇/下降
S5	後カッティングユニット上昇/下降
S6	カッティングユニット下降
S7	カッティングユニット上昇
S8, S9	バックラップ

運転の特性

運転操作に慣れる

実際に芝刈りを始める前に、安全な場所で運転操作に十分慣れておいてください。特に機械の始動、停止、前進走行と後退走行、カッティングユニットの回転・停止、昇降動作などを十分練習してください。操作に慣れてきたら、斜面の上り下りや速度を変えての運転も練習しましょう。

旋回時にブレーキを使用すると、小さな半径で旋回することができます。但し、誤って芝を傷つけないよう注意が必要です。特に、ターフが柔らかいときやぬれているときは注意してください。左右独立ブレーキは斜面での運転にも応用できます。例えば、斜面を横断中に山側の車輪がスリップして地面に走行力を伝えられなくなる場合があります。このような場合には、山側のブレーキをゆっくり、スリップが止まる所まで踏み込んでやると、谷側の走行力が増加し、安定した走行ができるようになります。

⚠
警告
⚠

運転するときは必ず ROPS を取り付け、シートベルトを着用すること。

警告システム

作業中に警告灯が点灯したら、直ちに機械を停止し原因を確認してください。異常を放置したまま作業を続けると本機に重大な損傷を招く可能性があります。

刈り込み作業

エンジンを始動し、スロットルを FAST 位置としてエンジンの回転を最高にします。リール回転許可スイッチを「回転許可」にセットし、ジョイスティックでカッティングユニットの制御を行います。(前ユニットは後ユニットより早く降下してきます。)走行ペダルを前に踏み込めば刈り込みが始まります。

移動走行

芝刈りが終わったらリール回転スイッチを「停止」とし、カッティングユニットを上昇させてから移動を開始します。狭い場所を通り抜ける時、カッティングユニットをぶつけて損傷しないよう十分注意してください。斜面を走行する場合には安全に特にご注意ください。また、転倒事故を防止するために、法面での速度の出しすぎや急旋回に十分注意してください。下り坂ではハンドリングを安定させるためにカッティングユニットを下ろしてください。

重要 高負荷で運転した後は、エンジンを停止させる前に5分間程度のアイドリング時間をとってください。これを怠るとターボチャージャーにトラブルが発生する場合があります。

保守

注：前後左右は運転位置からみた方向です。

重要 エンジンの整備に関する詳細は、付属のエンジンマニュアルを参照のこと。

定期整備間隔	整備内容
最初の 10 運転時間後	<ul style="list-style-type: none"> ファン・ベルトとオルタネータ・ベルトを点検する。 ホイール・ナットのトルク締めを行う。 トランスミッション・オイルを交換する。 トランスミッション・フィルタを交換する。
最初の 50 運転時間後	<ul style="list-style-type: none"> エンジン・オイルとフィルタを交換する。 エンジンの回転数を点検する（アイドル回転とフル・スロットル）。
50運転時間ごと	<ul style="list-style-type: none"> バッテリー液の量を点検する。 バッテリー・ケーブルの接続状態を点検する。 各グリス注入部のグリスアップを行う。 エア・フィルタ、ダスト・カップ、パッフルを点検する。
100運転時間ごと	<ul style="list-style-type: none"> ファン・ベルトとオルタネータ・ベルトを点検する。 冷却システムのホースを点検する。
150運転時間ごと	<ul style="list-style-type: none"> エンジン・オイルとフィルタを交換する。
200運転時間ごと	<ul style="list-style-type: none"> ホイール・ナットのトルク締めを行う。 油圧オイル・タンクの内部を清掃する。 燃料タンクの内部を清掃する。 リール・ベアリングの予負荷の点検を行う。 前アクスルのベアリングを潤滑する。
400運転時間ごと	<ul style="list-style-type: none"> エア・クリーナの整備を行う（インジケータが赤になっていたら）。 燃料フィルタ・水セパレータからの水抜きを行う。 燃料フィルタを交換する。 走行リンクの動きを点検する。 エンジンの回転数を点検する（アイドル回転とフル・スロットル）。
800運転時間ごと	<ul style="list-style-type: none"> 油圧フィルタを交換する。 トランスミッション・オイルを交換する。 トランスミッション・フィルタを交換する。 後輪のトーインの点検を行う。 後輪 2 輪のベアリングのグリスパックを行う（2WD）。 リア・アクスル・オイルを交換する（4WD）。 バルブ調整を行う（クボタ・ディーゼル・エンジン）。
1600 運転時間ごとまたは 2 年ごとのうち早く到達した方の時期	<ul style="list-style-type: none"> 可動部分のホースすべてを交換する。 インタロック（安全装置の）スイッチを交換する。 冷却システムの内部を洗浄し新しい冷却液に交換する。 燃料タンクの内部を清掃する。 油圧オイル・タンクの内部を清掃する。

始業点検表

このページをコピーして使ってください。

点検項目	第 週						
	月	火	水	木	金	土	日
インタロックの動作の点検。							
ブレーキ動作の点検。							
エンジン・オイルの量を点検。							
燃料・水セパレータの水抜き。							
エアフィルタのインジケータの表示。							
ラジエターとスクリーンの汚れ。							
エンジンからの異常音がないか点検する。 ¹							
運転操作時の異常音。							
トランスミッション・オイルの量を点検。							
油圧オイルの量を点検。							
エアフィルタのインジケータの表示。 ²							
油圧ホースの磨耗損傷を点検							
オイル漏れなど							
タイヤ空気圧を点検する。							
計器類の動作を確認する。							
リールとベッドナイフの摺り合わせ。							
刈高の調整の点検。							
カッティングユニットのシャー・ピンを点検する。							
各グリス注入部のグリスアップを行う。 ³							
塗装傷のタッチアップ。							

1. 始動困難、大量の煙、咳き込むような走りなどが見られる場合はグロー・プラグと燃料噴射ノズルを点検する。
2. エンジンを始動し、オイルが通常の作動温度に達した状態で点検する。
3. 車体を水洗いしたときは整備間隔に関係なく **直ちに** グリスアップする。

要注意個所の記録

点検担当者名：		
内容	日付	記事
1		
2		
3		
4		
5		
6		
7		
8		

定期整備ステッカー

REELMASTER 5200-D 5400-D / 5500-D QUICK REFERENCE AID

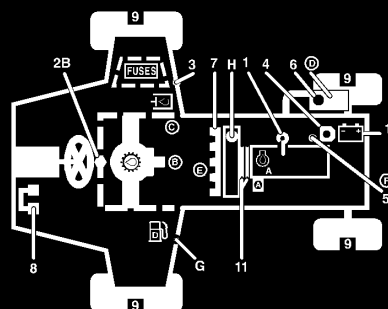


CHECK/SERVICE (daily)

1. OIL LEVEL, ENGINE
2. OIL LEVEL, TRANSMISSION
3. OIL LEVEL, HYDRAULIC TANK
4. COOLANT LEVEL, RADIATOR
5. FUEL /WATER SEPARATOR
6. PRECLEANER -- AIR CLEANER

7. RADIATOR SCREEN
8. BRAKE FUNCTION
9. TIRE PRESSURE
10. BATTERY
11. BELTS (FAN, ALT.)

GREASING -- SEE OPERATOR'S MANUAL



FLUID SPECIFICATIONS/CHANGE INTERVALS

SEE OPERATOR'S MANUAL FOR INITIAL CHANGES.	FLUID TYPE	CAPACITY	CHANGE INTERVAL		FILTER PART NO.
			FLUID	FILTER	
A. ENGINE OIL	SAE 10W-30CD	4.0 QTS.*	50 HRS.	100 HRS.	104-5167
B. TRANSMISSION OIL	MOBIL 424	5 QTS.*	800 HRS.	800 HRS.	75-1330
C. HYD. CIRCUIT OIL	MOBIL 424	8.5 GALS.*	800 HRS.	SEE INDICATOR	75-1310 (RM525400) 94-2621 (RM5500)
D. AIR CLEANER				400 HRS.	98-9763
E. FILTER, IN-LINE FUEL				400 HRS.	98-7612
F. WATER SEPARATOR				400 HRS.	98-9764
G. FUEL TANK	NO. 2-Diesel	10 GALS.	Drain and flush, 2 yrs.		
H. COOLANT	50/50 Ethylene glycol/water	9.6 QTS.	Drain and flush, 2 yrs.		

* INCLUDING FILTER

107-5841



注意



始動キーをつけたままにしておくと、誰でもいつでもエンジンを始動させることができ、危険である。

整備・調整作業の前には、必ずカuttingユニットを床まで降下させ、キーを抜き取っておくこと。

ベアリングとブッシュのグリスアップ

定期的に、全部のベアリングとブッシュにNo.2汎用リチウム系グリスを注入します。通常の使用では 50 運転時間ごとにベアリングとブッシュのグリスアップを行います。車体を水洗いしたときは整備間隔に関係なくそのつどグリスアップしてください。

グリスアップ箇所を以下に列挙します：

エンジンの駆動シャフト (3) (図38)；カuttingユニットのキャリア・フレームとピボット (各2) (図39)；昇降アームのピボット (5)；駆動シャフトのクラッチ (1) (図40)；後アクスルのタイ・ロッド (2)；ステアリング・シリンダのボール・ジョイント (2)；アクスルのステアリング・ピボット (2)；後アクスルのピボット (1) (図41)；トランスミッション部の走行コントロール・リンク (1) 駆動シャフトのサポートのベアリング (1)；後アクスルの駆動シャフト (3) (図42)；ブレーキ・ペダル (1) (図43)；昇降シリンダ (5) (図44)；ファンのシャフト (図45)。

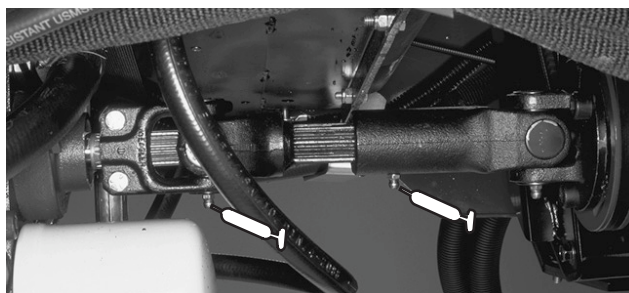


図 38

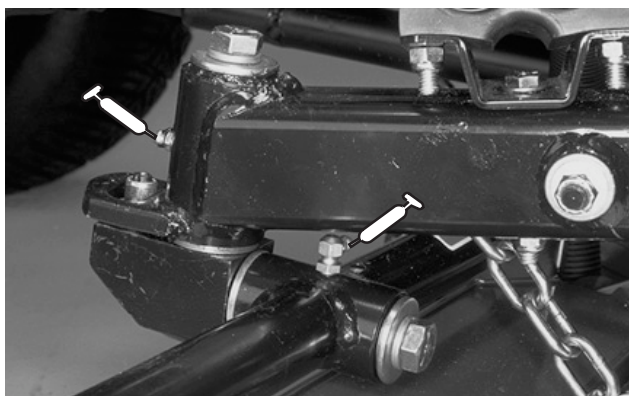


図 39

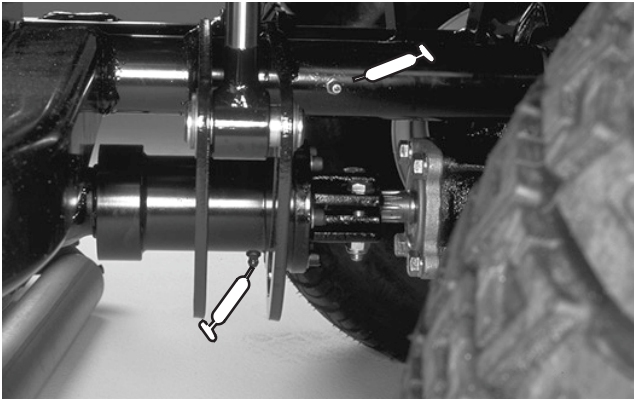


图 40



图 43

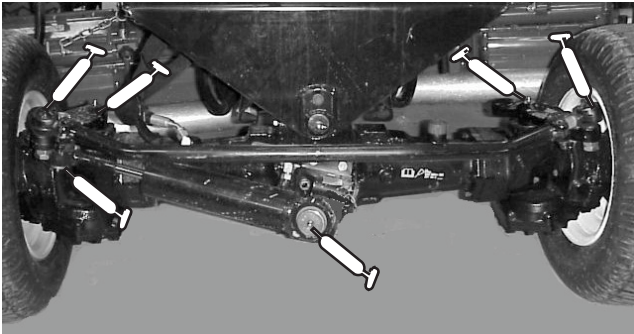


图 41

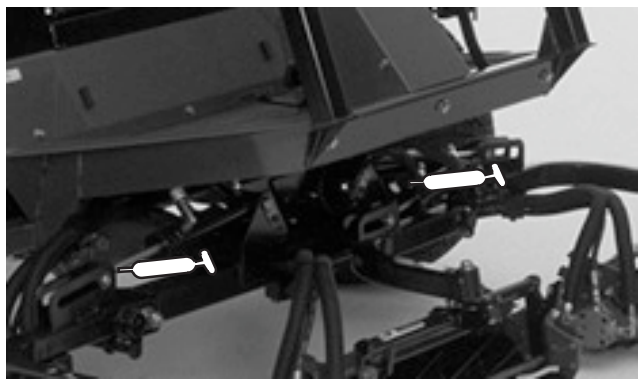


图 44

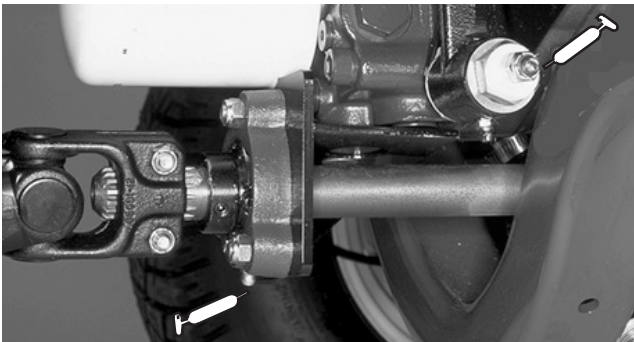


图 42

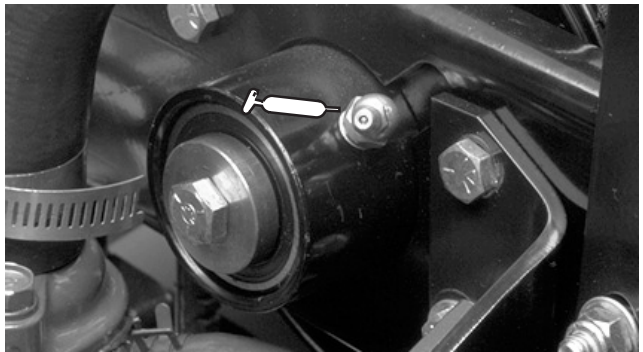


图 45

エア・クリーナの日常点検

- エア・クリーナ本体にリーク原因となる傷がないか点検してください。破損していれば交換してください。吸気部全体について、リーク、破損、ホースのゆるみなどを点検してください。
- エア・クリーナの整備は、インジケータが赤色になってから行ってください。早めに整備を行っても意味がありません。むしろフィルタを外したときにエンジン内部に異物を入れてしまう危険が大きくなります。
- 本体とカバーがシールでしっかり密着しているのを確認してください。

プレクリーナ・ボウルの整備

通常の使用条件では、プレクリーナを毎日点検してください。チリやほこりの非常に多い環境で使用しているときには頻繁に点検してください。プレクリーナのボウルについている上側マークより上にゴミをためないように注意してください。

1. 蝶ねじを外し、プレクリーナのボウルからカバーを取り外す(図46)。

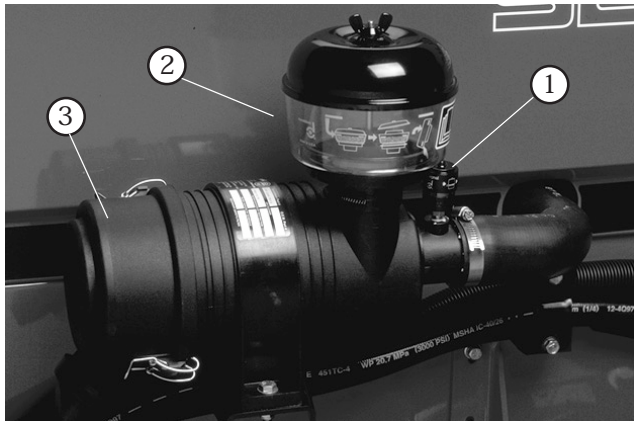


図 46

1. エア・クリーナのインジケータ
 2. プレクリーナのボウル
 3. ダスト・カップ
2. ボウルにたまっているゴミを捨て、内部をきれいに拭く。
 3. ボウル、カバー、蝶ねじを組み立てて元通りに取り付ける。

注：非常にほこりの多い場所で使用する場合には、オプションの延長管 (P/N 43-3810) を使ってプレクリーナのボウルをフードより高い位置にすると、プレクリーナが汚れにくくなります。代理店にご相談ください。

エア・クリーナの整備

1. ラッチを外し、エア・クリーナのボディーからカバーを外す(図46)。フィルタを外す前に、低圧のエア (2.8 kg/cm²、異物を含まない乾燥した空気) で、1次フィルタとボディーとの間に溜まっている大きなゴミを取り除く。高圧のエアは使用しない。異物がフィルタを通してエンジン部へ吹き込まれる恐れがある。このエア洗浄により、1次フィルタを外した時にホコリが舞い上がってエンジン部へ入り込むのを防止することができる。

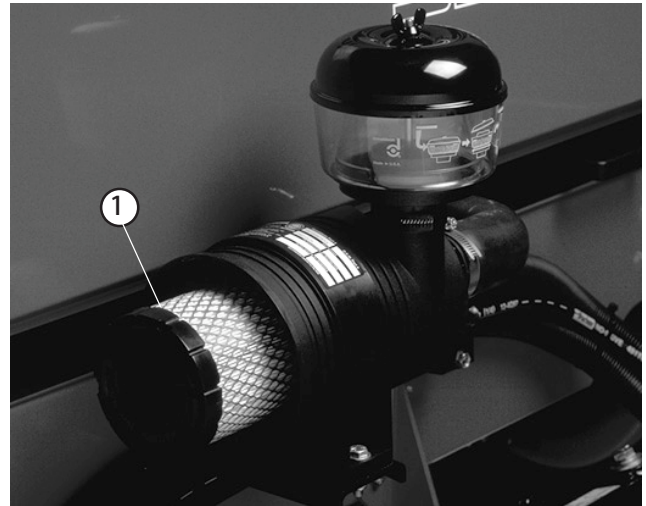


図 47

1. フィルタのエレメント
2. 1次フィルタを取り外して交換する(図47)。エレメントを洗って再使用しないこと。洗浄によってフィルタの濾紙を破損させる恐れがある。新しいフィルタに傷がついていないかを点検する。特にフィルタとボディーの密着部に注意する。破損しているフィルタは使用しない。フィルタをボディー内部にしっかり取り付ける。エレメントの外側のリムをしっかり押さえて確実にボディーに密着させる。フィルタの真ん中の柔らかい部分を持たないこと。
 3. カバーについている異物逃がしポートを清掃する。カバーについているゴム製のアウトレット・バルブを外し、内部を清掃して元通りに取り付ける。
 4. アウトレット・バルブが下向き(後ろから見たとき、時計の5:00と7:00の間になるように)カバーを取り付ける。
 5. カバーのラッチをしっかりと掛ける。
 6. インジケータ(図46)が赤になっていればリセットしておく。

エンジン・オイルとフィルタ

運転開始後50時間でエンジン・オイルの初回交換を行い、その後は、150 運転時間ごとにオイルとフィルタを交換してください。

1. ドレン・プラグ (図48) を外してオイルを容器に受ける。オイルが抜けたらドレン・プラグを取り付ける。

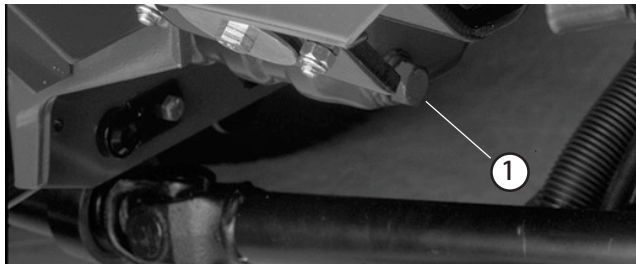


図 48

1. エンジン・オイルのドレン・プラグ

2. オイル・フィルタ (図49) を取り外す。新しいフィルタのシールにきれいなエンジン・オイルを薄く塗って取り付ける。締めすぎないこと。



図 49

1. エンジン・オイルのフィルタ

3. エンジン・オイルを入れる;20ページの「エンジン・オイルを点検する」を参照。

燃料システムの整備

燃料タンク

燃料タンクは2年ごとにタンクを空にして内部を清掃してください。燃料系統が汚染された時や、マシンを長期にわたって格納する場合も同様です。タンクの清掃にはきれいな燃料を使用してください。

燃料ラインとその接続

400 運転時間ごと又は1年に1回のうち早い方の時期に点検を行ってください。劣化・破損状況やゆるみが発生していないかを調べてください。

燃料フィルタ・水セパレータ

水セパレータ (図50) からの水抜きは毎日おこなって異物を除去してください。

1. 油圧オイル・タンクの下にある燃料フィルタの下に、汚れない容器をおく。
2. フィルタ容器下部のドレン・プラグをゆるめて水や異物を流し出す。終了したらプラグを締める。

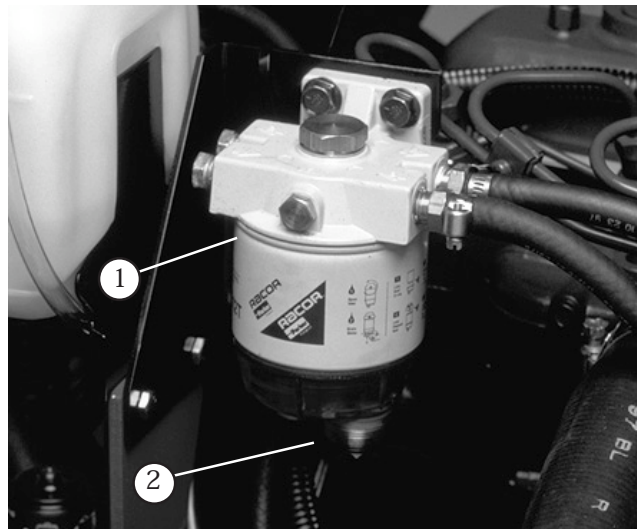


図 50

1. 燃料フィルタ・水セパレータ 2. ドレン・プラグ

フィルタは400運転時間ごとに交換してください。

1. フィルタ容器の周辺をウェスできれいにぬぐう。
2. フィルタ容器を外して取り付け部をきれいに拭く。
3. ガasketに薄くオイルを塗る。
4. ガasketが取り付け部に当たるまで手でねじ込み、そこからさらに1/2回転締め付ける。

燃料プレフィルタの交換

燃料プレフィルタは400 運転時間ごとまたは1年のうち早く到達した方の時期に交換を行ってください。

1. フィルタをフレームのレールに固定しているねじをゆるめる
2. フィルタを外した時に燃料がもれないように、フィルタ前後のホースにクランプを掛ける。

- ホースを止めているクランプを外し、フィルタを取り出す。

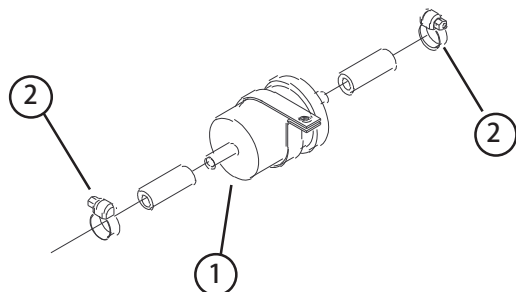


図 51

- 燃料フィルタ
- ホース・クランプ

- ホース・クランプを燃料ラインの端までずらす。新しいフィルタをホースに差し込み、クランプで固定する。フィルタに付いている矢印が噴射ポンプの方向を向くように取り付けること。

危険	
<p>軽油は条件次第で簡単に引火・爆発する。発火したり爆発したりすると、やけどや火災などを引き起こす。</p> <ul style="list-style-type: none"> 燃料補給は必ず屋外で、エンジンが冷えた状態で行う。こぼれた燃料はふき取る。 燃料タンク一杯に入れられないこと。給油は燃料タンクの首の根元から2.5 cm 程度下までとする。これは、温度が上昇して燃料が膨張したときにあふれないように空間を確保するためである。 燃料取り扱い中は禁煙を厳守し、火花や炎を絶対に近づけない。 安全で汚れのない認可された容器で保存し、容器には必ずキャップをはめること。 	

インジェクタからのエア抜き

注：以下の手順は、通常のエア抜きでエンジンを始動することができない時のみ行います。「燃料システムのエア抜き」(p.26) の項を参照してください。

- 燃料噴射ポンプの No.1 ノズル&ホルダ・アセンブリ (図 52) へのパイプ接続部をゆるめる。
- スロットルを FAST 位置とする。
- 始動キーを START 位置に回し、燃料の流れを観察する。燃料が泡立たなくなったら、キーを OFF に戻す。

- パイプをしっかりと締め付ける。
- 残りのノズルについても同じ手順でエアを抜く。

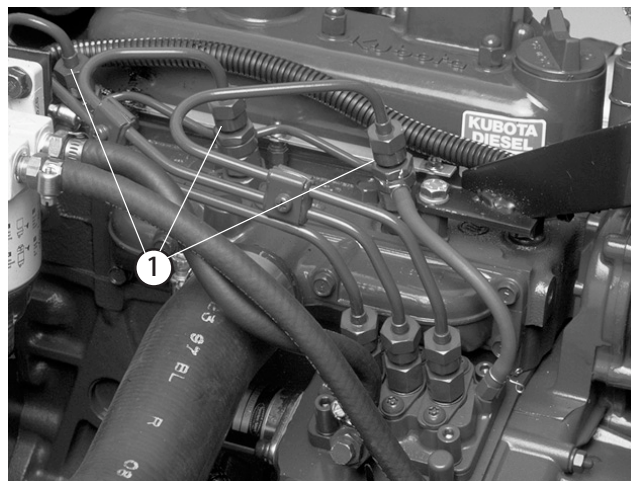


図 52

- 燃料インジェクタ (3)

エンジンの冷却システムの整備

清掃

後部スクリーン、オイル・クーラ、ラジエターを毎日清掃してください。ホコリの多い環境ではさらに間隔を詰めて清掃してください。

- エンジンを止め、フードを開ける。エンジンの周囲を丁寧に清掃する。
- クランプをゆるめ、スクリーンを引き上げて傾ける (図 53)。スクリーンを圧縮空気ですていねいに洗浄する。

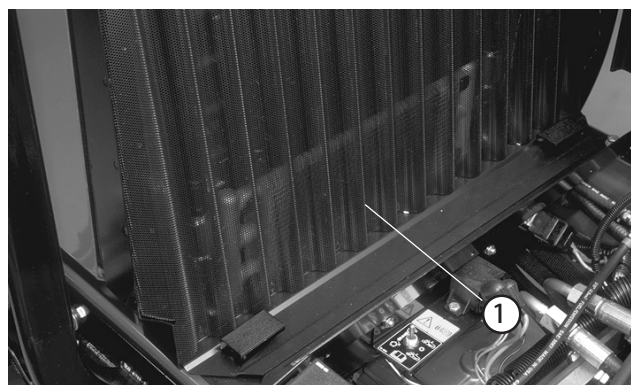


図 53

- スクリーン

3. オイル・クーラー少し持ち上げて前に傾ける (図54)。オイル・クーラとラジエターの裏表を圧縮空気ですぐに清掃する。オイル・クーラを元に戻す。

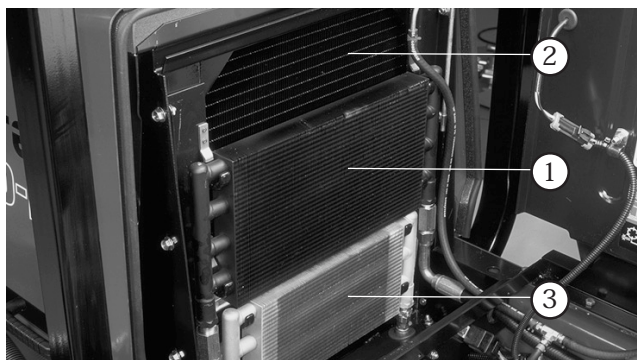


図 54

1. リール・オイル・クーラ
2. ラジエター
3. トランスミッション・オイル・クーラ

4. スクリーンを取り付け、フードを閉じる。

エンジンベルトの整備

初日の運転が終了したら全部のベルトの状態と張りの点検調整を行い、その後は100運転時間ごとに点検調整します。

オルタネータ・ベルト

張りの調整:

1. フードを開ける。
2. ベルト (図55) の中央部分 (オルタネータとクランクシャフトプーリの間) を 10 kg の力で押して点検する。たわみが 10 mm 程度あるのが適正。たわみがこの範囲になければ、以下に示すステップ 3からの手順で調整する。適正であれば調整は不要である。

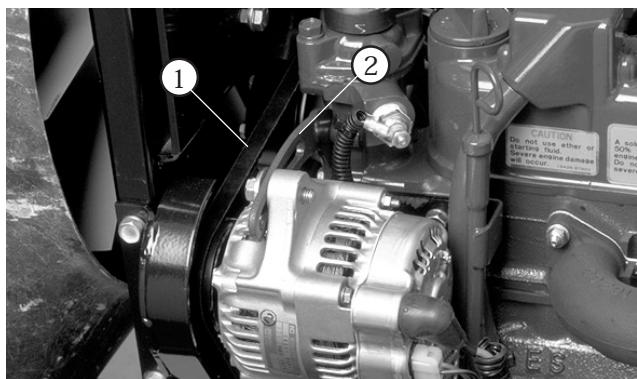


図 55

1. オルタネータのベルト
2. プレース

3. プレースをエンジンに固定しているボルト (図55) と、オルタネータをプレースに固定しているボルトをゆるめる。

4. オルタネータとエンジン間にバールを差し込み、オルタネータの位置を変えて必要な張りを出す。

5. 調整ができれば両方のボルトを締める。

冷却ファンのベルト

1. ベルト・テンショナ・レバーのロックナットをゆるめる (図56)。
2. レバー端に 2.5~4.5 kg 程度の力を掛けてファンベルトに張りを与える。
3. ロックナットを締めて調整を固定する。

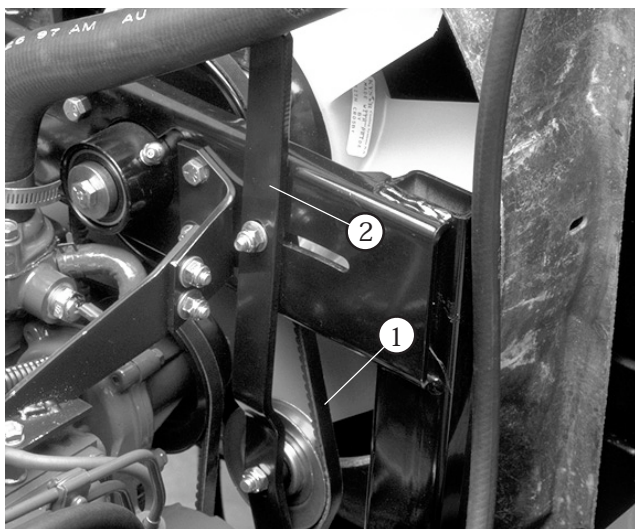


図 56

1. 冷却ファンのベルト
2. テンショナ・レバー

スロットルの調整

1. スロットルレバーを、シート・ベースのスロットに当たるまで前に倒す。
2. インジェクション・ポンプのレバー・アームの所にあるスロットルケーブルのコネクタをゆるめる。
3. インジェクション・ポンプ・レバーのアーム (図57) をハイアイドル・ストップに当てた状態でケーブル・コネクタを締める。

注: 締めるとき、ケーブル・コネクタが自由に回転できることを確認してください。

4. スロットルレバーのフリクション装置の摩擦設定用ロックナットを 0.46~0.63kg.m にトルク締めする; 9kg 以内の力でスロットルレバーを操作できるように調整する。



図 57

1. インジェクション・ポンプのレバー・アーム

油圧オイルの交換

通常は 800 運転時間ごとにオイルを交換します。オイルが汚染されてしまった場合は油圧系統全体を洗浄する必要がありますので、Toro 代理店にご連絡ください。汚染されたオイルは乳液状になったり黒ずんだ色になったりします。

1. エンジンを止め、フードを開ける。
2. タンクの底についているドレン・プラグ (図58) を外してオイルを容器に受ける。オイルが全部流れ出たらプラグを元通りに取り付ける。

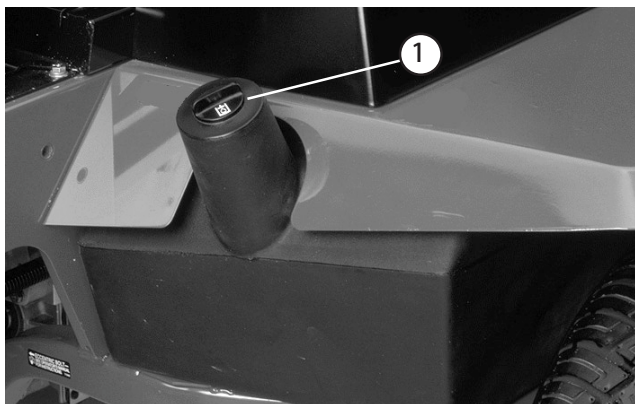


図 58

1. 油圧オイルタンク
3. タンクに油圧オイルを入れる；容量は約 32 リットルである；22 ページの「油圧オイルを点検する」を参照。

重要 指定された銘柄のオイル以外は使用しないでください。他のオイルを使用するとシステムを損傷する可能性があります。

4. キャップを取り付ける。エンジンを始動し、全部の油圧装置を操作して内部にオイルを行きわたらせる。オイル漏れなどが無いのかも点検する。エンジンを止める。
5. 油量を点検し、足りなければディップスティックの FULL マークまで補給する。入れすぎないように注意すること。

油圧フィルタの交換

油圧オイルのフィルタには整備時期を示すインジケータがついています。エンジンを始動させた状態でインジケータが緑色のゾーンにあれば交換は不要です。インジケータの表示が赤いゾーンにある場合はフィルタのエレメントを交換してください。

必ず所定のフィルタ (P/N 75-1310) を使ってください。

重要 純正品以外のフィルタを使用すると関連機器の保証が適用されなくなる場合があります。

1. 平らな場所に駐車し、カッティングユニットを下降させ、エンジンを停止させ、駐車ブレーキを掛けてキーを抜き取る。
2. フィルタ容器の周辺をウェスできれいにぬぐう (図59)。フィルタの下に廃油受けを置いてフィルタを外す。

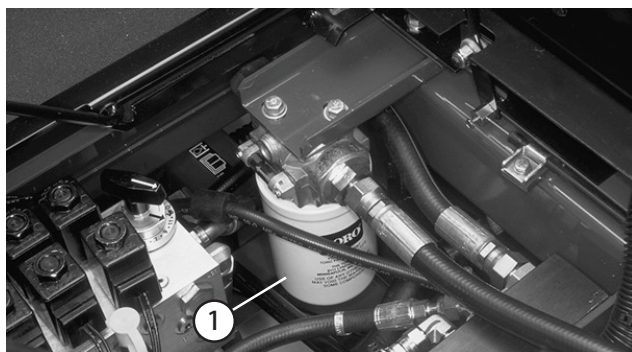


図 59

1. 油圧オイル・フィルタ
3. 新しいフィルタのガスケットに薄くオイルを塗布し中にオイルを入れる。
4. 取り付け部が汚れていないのを確認する。ガスケットが当たるまで手で軽くねじ込む。そこから半回転増し締めする。
5. エンジンを始動して約2分間運転し、システム内のエアをパージする。エンジンを停止させ、オイル漏れがないか点検する。

油圧ラインとホースの点検

毎日、油圧ホースと油圧ラインを点検し、漏れ、折れ、サポートのゆるみ、磨耗や腐食があれば交換してください。異常を発見したら必ず運転を行う前に修理してください。



警告



高圧で噴出する作動油は皮膚を貫通し、身体に重大な損傷を引き起こす。

- 油圧を掛ける前に、油圧ラインやホースに傷や変形がないか 接続部が確実に締まっているかを確認する。
- 油圧のピンホール・リークやノズルからは液体が高圧で噴出しているので、手などを近づけない。
- リークの点検には新聞紙やボール紙を使う。
- 油圧関係の整備を行う時は、内部の圧力を確実に解放する。
- 万一オイルが皮下に入ったら直ちに専門医の手当てを受ける。

油圧システムのテストポート

油圧回路試験実施用にテストポートがあります。必要に応じてToro代理店にご相談ください。

テストポート #1は、前カッティングユニットと昇降シリンダの故障探究用です。

テストポート #2 は、後カッティングユニットの油圧回路の故障探究用です。

テストポート #3 (写真なし) は、油圧トランスミッション後部にあり、トランスミッションのチャージ圧の測定用です。

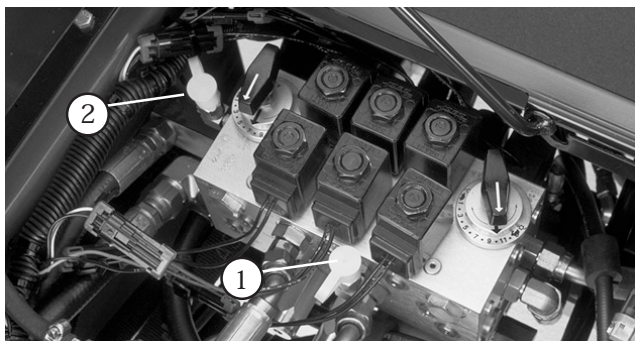


図 60

1. テストポート #1

2. テストポート #2

走行ドライブのニュートラル調整

走行ペダルがニュートラル位置にあるときには本機は停止していなければいけません。動きだすようでしたら調整が必要です。

1. 平らな場所に駐車し、エンジンを停止させ、速度コントロールをLOWレンジにセットし、カッティングユニットを降下させる。右ブレーキだけ踏んだ状態で駐車ブレーキを掛ける。

2. 車両の左側をジャッキアップして左前輪を床から浮かす。落下事故防止のためにジャッキ・スタンドでサポートする。

注：4 輪駆動モデルでは左後輪も床から浮かすか、4 輪駆動シャフトを取り外す必要があります。

3. マシンの右側にあるトラクション調整カムのロックナットをゆるめる (図61)。

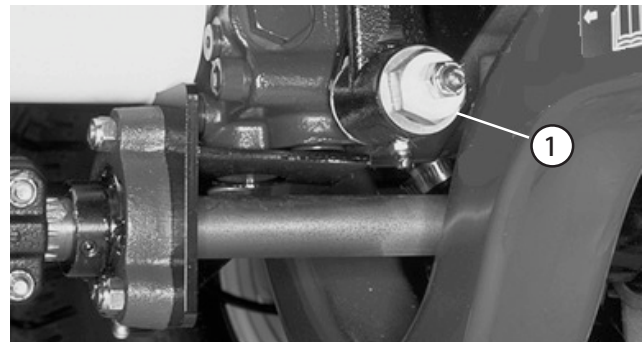


図 61

1. トラクション調整カム



警告



トラクション調整カムの最終調整は、エンジンを回転させながら行う必要があり、危険を伴う。

マフラーなどの高温部分や回転部、可動部に顔や手足を近づけぬよう十分注意すること。

4. エンジンを始動し、車輪の回転が止まるところまでカムを回す。

5. カムのロックナットを締める。

6. エンジンを停止し、右ブレーキをゆるめる。ジャッキ・スタンドをはずし、機体を床に下ろす。試験運転で調整を確認する。

カッティングユニットの上昇速度を調整する

カッティングユニット昇降回路には3つの調整バルブがあり、ユニットが早く上がりすぎてストップにぶつからないように調整することができます。調整は以下の手順で行います：

中央カッティングユニット

1. 調整バルブ (図62) は運転台の床のアクセス・パネル裏にある。
2. バルブの固定ネジをゆるめ、バルブを右に約 1/2 回転させる。
3. カッティングユニットを数回上下させて調整を確認する。必要に応じて再調整する。
4. 希望のタイミングに合わせたら固定ネジを締めて終了。

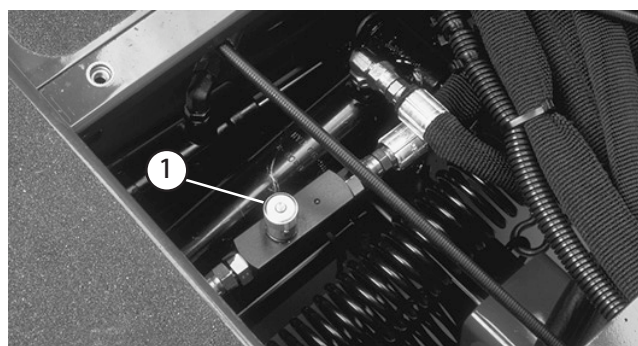


図 62

1. 中央カッティングユニット用の調整バルブ

前方外側カッティングユニット

1. フロー・デバイダ (フット・レストの下にある) を探し出す (図63)。
2. バルブの固定ネジをゆるめる。バルブを右に 1/2 回転させる。
3. カッティングユニットを数回上下させて調整を確認する。必要に応じて再調整する。
4. 希望のタイミングに合わせたら固定ネジを締めて終了。

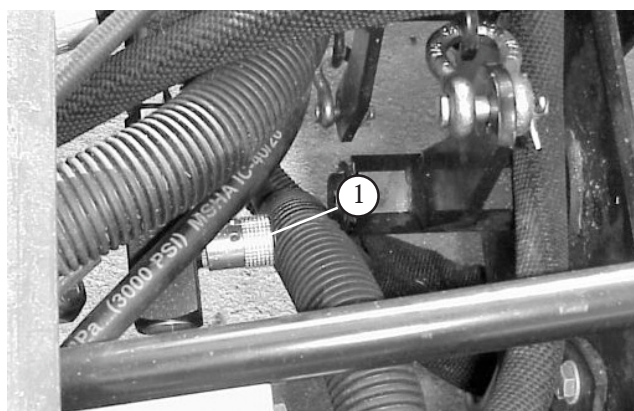


図 63

1. 前方両サイドのカッティングユニット用の調整バルブ

後カッティングユニット

1. フードを上げ、機体の左側にあるバルブを探し出す (図64)。

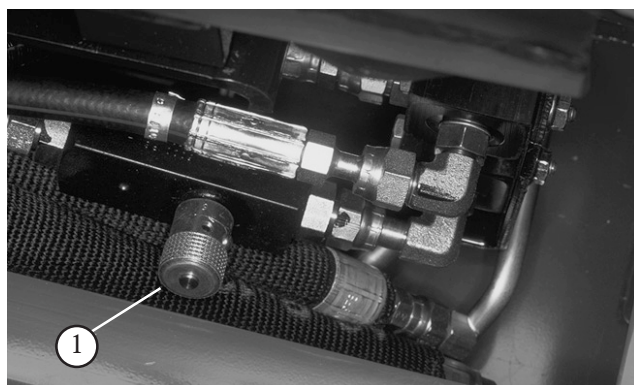


図 64

1. 後ろのカッティングユニット用の調整バルブ
2. バルブの固定ネジをゆるめ、バルブを右に約 1/2 回転させる。
3. カッティングユニットを数回上下させて調整を確認する。必要に応じて再調整する。
4. 希望のタイミングに合わせたら固定ネジを締めて終了。

走行リンクの点検と調整

コントロール・リンクと油圧トランスミッションが磨耗してくると、トランスミッションをニュートラル位置に戻すのに大きな力が必要になります。定期的に点検してください。

1. 平らな場所に駐車し、カッティングユニットを床まで降下させ、エンジンを停止させる。
2. 左右のブレーキ・ペダルをピンで接続し、両ペダルを踏み込んだ状態で駐車ブレーキ・ラッチを引く。
3. スプリング・アンカー・プレートにアイ・ボルトを固定している外側六角ナットをゆるめる (図65)。

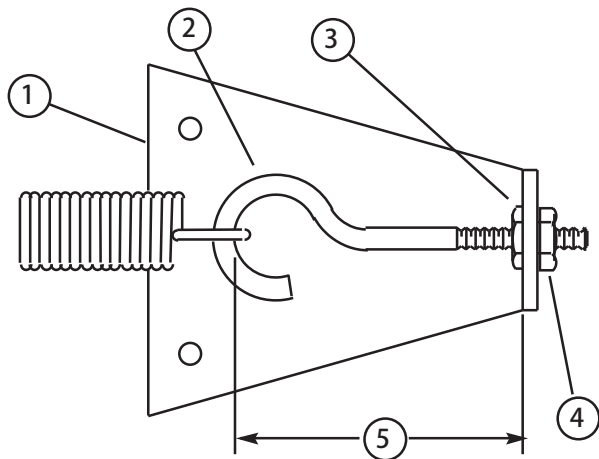


図 65

1. スプリング・アンカー・プレート
2. アイ・ボルト
3. 内側ロックナット
4. 外側ロックナット
5. この距離を短くすると停止距離が小さくなる

4. 希望のタイミングに合わせたら固定ネジを締め、完了。図65に示すように、アイ・ボルトのループの内側とスプリング・アンカー・プレートの内側との間の距離 3 mm になるまで、右回しに締め付ける。六角ナットを締めつける。
5. 試験運転で停止距離を測定して調整を確認する。必要に応じて、上記の調整手順を繰り返す。

注: アイボルトの輪の内側とアンカー・プレートの内側の間の距離を小さくするとペダルを踏むのに大きな力が必要になります。あまりきつい調整をしないでください。

ブレーキの調整

ブレーキ・ペダルの「遊び」が 25 mm 以上となったり、ブレーキの効きが悪く感じられるようになったら、調整を行ってください。遊びとは、ブレーキ・ペダルを踏み込んでから抵抗を感じるまでのペダルの行きしりを言います。

1. 左右のペダルが独立に動けるように、ブレーキ・ペダルのロック・ピンを外す。
2. ブレーキの踏みしめの遊びを減らすには、まず、ブレーキ・ケーブルの端にある前ナットをゆるめる (図66)。次に、後ろナットを締めてケーブルを後ろへ引く。行きしりが 13 mm ~ 25 mm になるように調整する。調整ができれば前ナットを締める。



図 66

1. ブレーキ・ケーブル

トランスミッション・オイルの交換

通常は 800 運転時間ごとにトランスミッション・オイルを交換します。

1. 平らな場所に駐車し、カッティングユニットを下降させ、エンジンを停止させ、駐車ブレーキを掛けてキーを抜き取る。
2. トランスミッションの底部にあるサクション・ラインの周囲をきれいにする (図67)。ラインの下にオイルを受ける容器をおく。
3. トランスミッションからラインを外してオイルを容器に受ける。
4. トランスミッションに吸い込みラインを取り付ける。
5. 新しいオイルを入れる; 21 ページの「トランスミッション・オイルを点検する」の項を参照のこと。

6. チャージ後、エンジンを始動する前に、エンジンの ETR ソレノイドをはずし、15 秒間程度のクランキングを数回行う。これにより、トランスミッション内にオイルを事前に送り込むことができる。

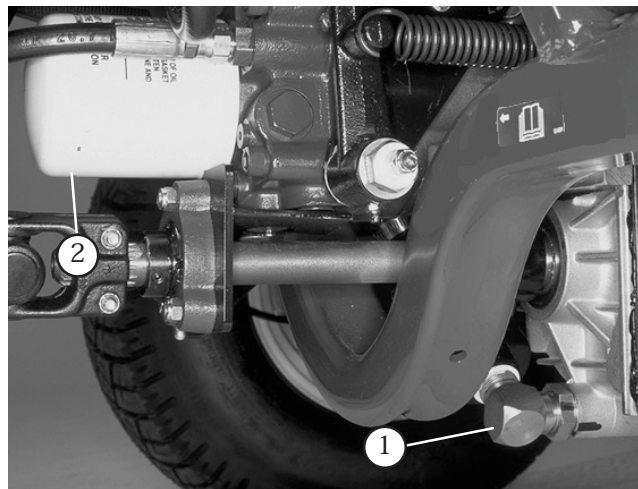


図 67

1. トランスミッションへの吸い込みライン
2. トランスミッション・オイルフィルタ

トランスミッション・オイル・フィルタの交換

最初の10運転時間で初回交換を行います。以後は800運転時間ごとに交換します。

交換フィルタは必ずToro 純正部品 (P/N 75-1330) を使用してください。

重要 純正品以外のフィルタを使用すると関連機器の保証が適用されなくなる場合があります。

1. 平らな場所に駐車し、カuttingユニットを下降させ、エンジンを停止させ、駐車ブレーキを掛けてキーを抜き取る。
2. フィルタ容器の周辺をウェスできれいにぬぐう (図67)。フィルタの下に廃油受けを置いてフィルタを外す。
3. 新しいフィルタのガスケットに油圧オイルを塗る。
4. 取り付け部が汚れていないのを確認する。ガスケットが当たるまで手で軽くねじ込む。そこから半回転増し締めする。
5. エンジンを始動して約 2 分間運転し、システム内のエアをパージする。エンジンを停止させ、オイル漏れがないか点検する。オイルの量を点検し、必要に応じて補給する。

リア・アクスル・オイルの交換

注：この点検はモデル03544のみに必要な作業です。

800運転時間ごとに後アクスル・オイルの交換を行ってください。

1. 平らな場所に駐車する。
2. ドレン・プラグ (図68) の周辺をウェスできれいにぬぐう。
3. ドレン・プラグを外し、流れ出すオイルを容器で回収する。
4. オイルが抜けたら、ドレン・プラグのねじ部にロッキングコンパウンドを塗って元通りに取り付け。
5. オイルを入れる； 22 ページの「後アクスルのオイルを点検する」を参照のこと。

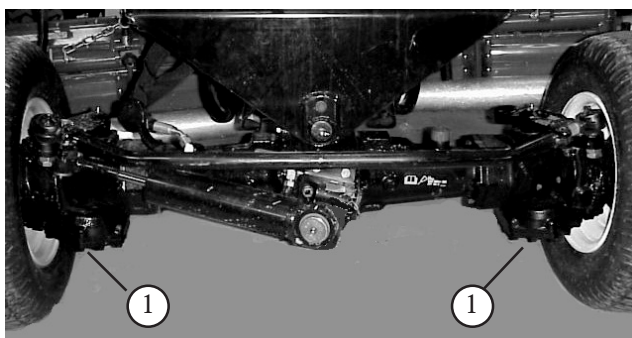


図 68

1. ドレン・プラグ

後輪のトーインの調整

後輪を 2 輪とも真っ直ぐ前に向けたときに、内向けに 3mmのトーインがあるのが適切です。トーインの計測は、車軸の高さで、両タイヤの中央間の距離を計測します。トーインの値が規定範囲から外れている場合には調整が必要です。800運転時間ごと又は1年に1回点検を行ってください。

モデル 03540 および 03543

1. ハンドルで後輪をまっすぐ前向きにする。
2. 両方のタイ・ロッドのジャムナットをゆるめる (図69)。左右のタイヤの中央線間距離を測ったときに前での計測が 0~3 mm小さくなるように、2 本のタイ・ロッドを均等に調整する。

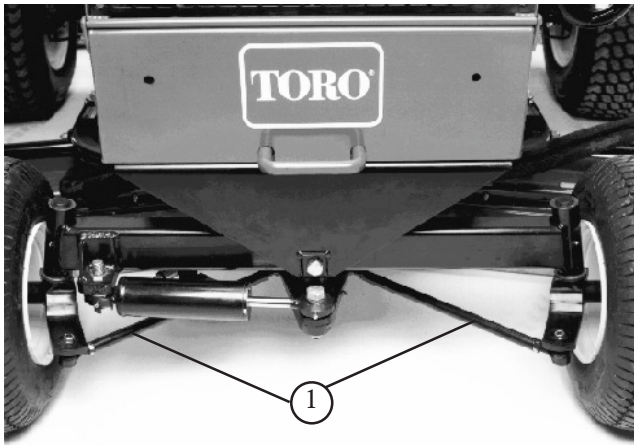


図 69

1. タイロッド

- 正しく調整できたら、タイ・ロッドのジャム・ナットを締める。

モデル 03544 のみ

- ハンドルで後輪をまっすぐ前向きにする。
- 片方のタイ・ロッドのボール・ジョイントからコッターピンとスロット付きの六角ナットを外す。ボール・ジョイントのフォークを使って、タイロッドのボール・ジョイントをアクスル・ケースのサポートから外す。
- 両方のタイ・ロッドの端についているクランプをゆるめる (図70)。

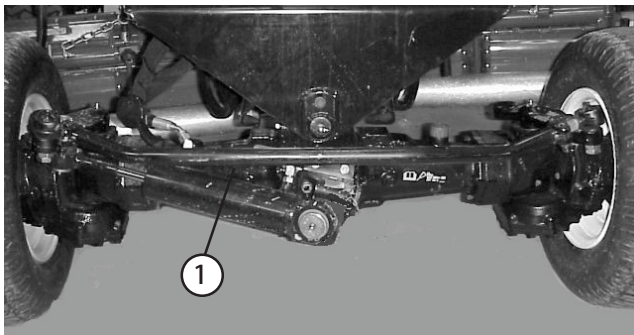


図 70

1. タイ・ロッド

- 外した方のボール・ジョイントを内側または外側に 1 回転させる。ロッドの連結されていない側のクランプを締める。
- タイロッド・アセンブリ全体を先ほどと同じ方向 (内回しまたは外回し) に 1 回転させる。ロッドの連結されている側のクランプを締める。
- アクスル・ケースのサポートにボール・ジョイントを取り付け、スロット付き六角ネジを指締めする。

- 後輪の前と後ろで、左右のタイヤの中央線間距離を測る (アクスルの高さ位置で計測)。トーインの計測を行い (後輪の前と後ろとで車軸の高さで左右のタイヤの中心間距離を測定) 前での測定値が、後ろでの測定値より 0~3 mm 小さければよい。
- 必要に応じて上記 3~7 を繰り返す。
- ボール・ジョイントの六角ネジを締めて新しいコッターピンで固定する。

バッテリーの整備

⚠ 警告 ⚠
カリフォルニア州 第65号決議による警告
バッテリーの電極部や端子などの部分には鉛や鉛含有物質が含まれており、カリフォルニア州では、これらの物質が癌や先天性異常の原因となるとされている。取り扱い後は手を洗うこと。

重要 電気系統を保護するため、機体に溶接作業を行う時には、バッテリーからケーブルを 2 本とも外し、コントローラからのワイヤハーネスを 2 本とも外し、オルタネータからのターミナル・コネクタを外してください。

⚠ 危険 ⚠
電解液には触れると火傷を起こす劇薬である硫酸が含まれている。
<ul style="list-style-type: none"> 電解液を飲まないこと。また、電解液を皮膚や目や衣服に付けないよう十分注意すること。安全ゴーグルとゴム手袋で目と手を保護すること。 皮膚に付いた場合にすぐに洗浄できるよう、必ず十分な量の真水を用意しておくこと。

⚠ 警告 ⚠
充電中は爆発性のガスが発生する。
充電中は絶対禁煙を厳守。バッテリーに火気を近づけない。

注：50 運転時間ごとまたは1週間に1度、バッテリーを点検してください。端子や周囲が汚れていると自然放電しますので、バッテリーが汚れないようにしてください。洗浄する場合は、まず重曹と水で全体を洗います。次に真水ですすぎ、バッテリーの両方の端子部に、腐食防止のためにワセリン (Grafo 112X: P/N 505-47) を薄く塗ってください。

ヒューズ

全部で4本のヒューズを使用しています。ヒューズはコントロール・パネルの下に取り付けてあります(図71と72)。

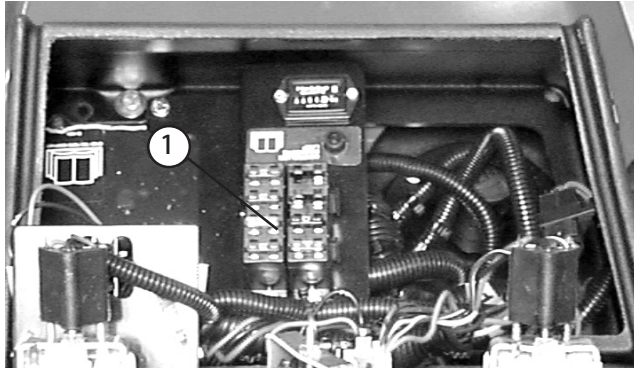


図 71

1. ヒューズ

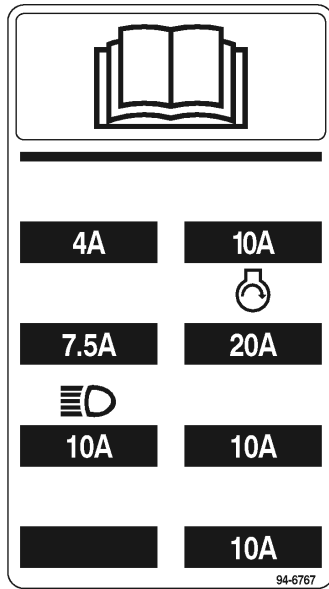
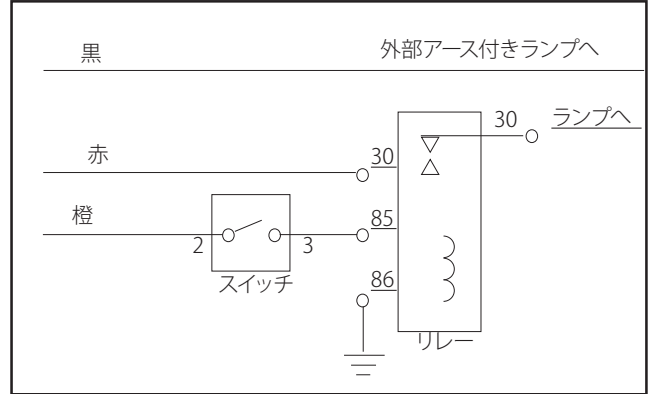


図 72

ヘッドライト (オプション)

重要 トラクションユニットにオプションのヘッドライトを取り付ける場合には、以下に示す部品と配線を使用してください。

ライト (オプション) のための配線図



スイッチ*

リレー

トロ Part No. 75-1010 ハネウェル Part No. 1TL1-2

トロ Part No. 70-1480 ボッシュ Part No. 0-332-204

コード (黒、赤、橙) はコンソール内部にあります。ヒューズブロックの所定位置に10 A ヒューズを取り付けてください。

*コントロール・パネルにスイッチ用の打ち抜き部がついています。

注: トラクションユニットを保護するため、アースを確実にしてください。

カッティングユニットのバックラップ

警告

バックラップ中にリールに触れると大けがをする。

- リールその他の可動部に手指、足、衣類等を近づけないよう注意すること。
- エンジンが動いている間は、止まったリールを絶対に手や足で回そうとしないこと。

注: バックラップの時は、前3ユニット、後2ユニットがそれぞれ共に回転します。

1. 平らな場所に駐車し、カッティングユニットを下降させ、エンジンを停止させ、駐車ブレーキを掛け、リール回転許可スイッチを「回転禁止」にセットする。
2. 運転席を上げてコントロールを露出させる。
3. 各リールと下刃をバックラップ用に設定する。

4. エンジンを始動しアイドル回転させる。



危険



バックラップ中にエンジン速度を変えるとリールが停止することがある。

- バックラップ中は絶対にエンジン速度を変えないこと。
- バックラップはアイドル速度以外では行わないこと。

5. 両方のリール速度セレクタを11にセットする。バックラップ・スイッチで前のカッティングユニット又は後ろのカッティングユニットを選択する。



危険



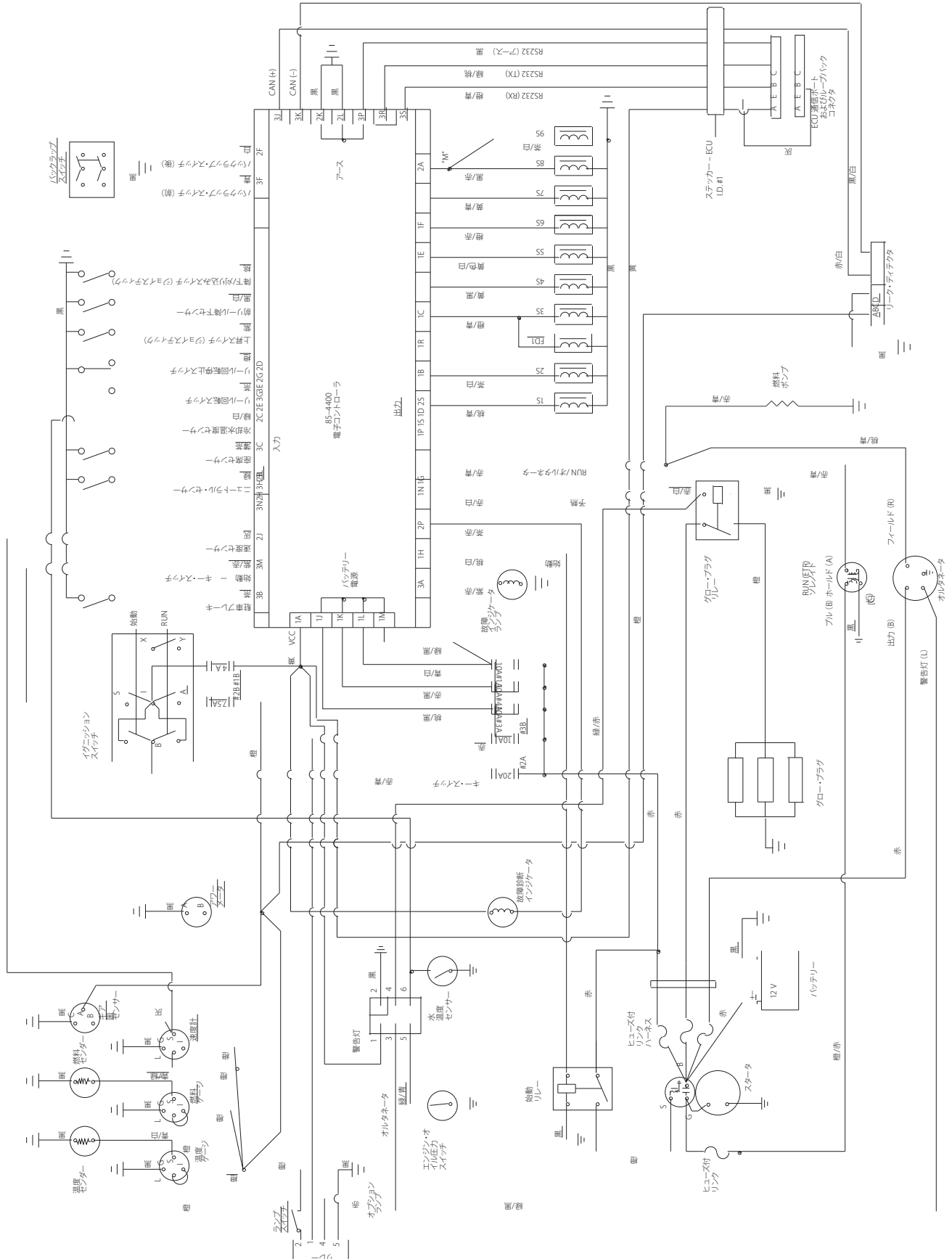
人身事故防止のため、カッティングユニットから十分離れてから次の手順に進むこと。

6. リール回転許可スイッチを「回転許可」位置とする。ジョイスティックを前に倒すとバックラップを開始する。
7. バックラップ中のリール回転速度コントロールを、速度位置 1 にセットする。
8. マシンに付属している長い柄のブラシでラッピング・コンパウンドを塗布しながらラッピングを続ける。柄の短いブラシは絶対に使用しないこと。
9. リールが停止したり回転にムラがある場合は、速度設定を上げて回転を安定させてからもとの速度（または希望速度）に戻す。
10. バックラップ中にカッティングユニットの調整を行う場合は、ジョイスティックを後ろに倒してリールを停止し、リール回転許可スイッチを「回転禁止」位置とし、エンジンを停止してから調整を行う。調整が済んだら、上記 5～9 の手順を行う。
11. バックラップするユニット全部に上記手順を行う。
12. バックラップ作業が終了したら、バックラップ・スイッチを OFF に戻し、運転席を元に戻し、ロックン・ボルトを 2 本とも確実に締め付け、カッティングユニットについているラッピング・コンパウンドを十分に洗い落とす。必要に応じてリールと下刃の間隔を調整する。

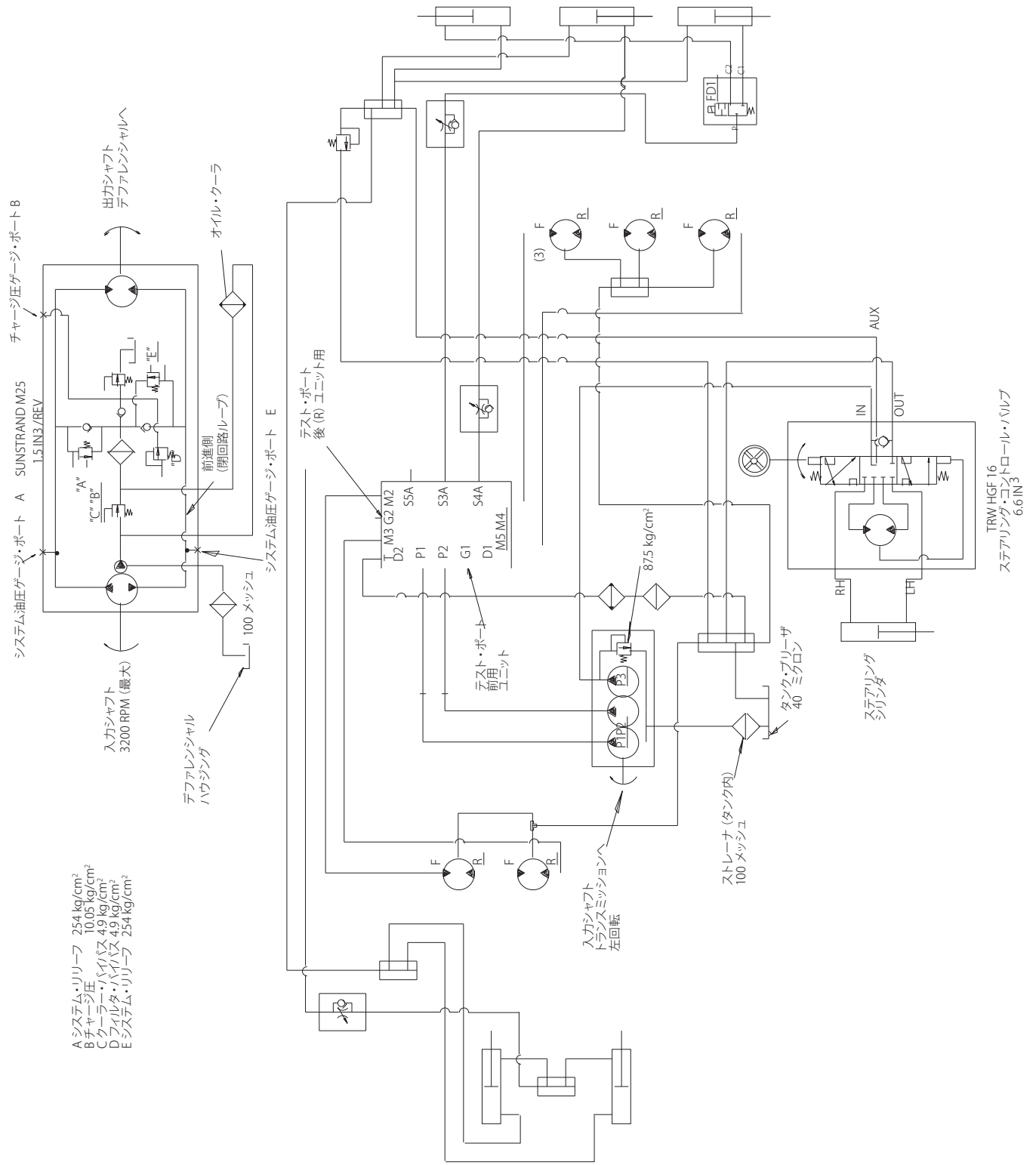
重要

バックラップ・スイッチを OFF に戻さないと、カッティングユニットを上昇させることができません。

電気回路図



油圧回路図



- A システム・リリーフ 254 kg/cm²
- B チャージ圧 10.05 kg/cm²
- C クラッチ・バイパス 49 kg/cm²
- D ファイナル・バイパス 49 kg/cm²
- E システム・リリーフ 254 kg/cm²

冬期格納保管のための準備

トラクションユニット

1. トラクションユニット、カッティングユニット、エンジンをていねいに洗淨する。
2. タイヤ空気圧を点検する。全部のタイヤ空気圧を 1.0 ~1.4 kg/cm² に調整する。
3. ボルトナット類にゆるみながいか点検し、必要な締め付けを行う。
4. グリス注入部やピボット部全部をグリスアップする。余分のグリスやオイルはふき取る。
5. 塗装のはがれている部分に軽く磨きをかけ、タッチアップする。金属部の変形を修理する。
6. バッテリーとケーブルに以下の作業を行う：
 - A. バッテリー端子からケーブルを外す。
 - B. バッテリー本体、端子、ケーブル端部を重曹水とブラシで洗淨する。
 - C. 腐食防止のために両方の端子部にワセリン (Grafo 112X: P/N 505-47) を薄く塗る。
 - D. 電極板の劣化を防止するため、60日ごとに24時間かけてゆっくりと充電する。

エンジン

1. エンジン・オイルを抜き取り、ドレン・プラグをはめる。
2. オイルフィルタを外して捨てる。新しいオイル・フィルタを取り付ける。
3. 新しいエンジン・オイルを3.8リットル入れる。
4. エンジンを始動し、約 2 分間のアイドル運転を行う。
5. エンジンを止める。
6. 燃料タンク、パイプ、フィルタ/水セパレータから燃料をすべて抜きとる。
7. 燃料タンクから燃料を抜き取り、きれいな燃料で内部を洗淨する。
8. 燃料システムの再締め付けを行う。
9. エア・クリーナをきれいに清掃する。
10. エア・クリーナの吸気口とエンジンの排気口を防水テープでふさぐ。
11. 不凍液の量を確認し必要に応じ補給する（保管場所の最低気温を考慮すること）。



Toro 一般業務用機器の品質保証

2年間品質保証

保証条件および保証製品

Toro 社およびその関連会社であるToro ワランティー社は、両社の合意に基づき、Toro 社の製品（「製品」と呼びます）の材質上または製造上の欠陥に対して、2年間または1500時間* のうちいずれか早く到達した時点までの品質保証を共同で実施いたします。この品質保証の対象となった場合には、弊社は無料で「製品」の修理を行います。この無償修理には、診断、作業工賃、部品代、運賃が含まれます。保証は「製品」が納品された時点から有効となります。

*アワー・メータを装備している機器に対して適用します。

保証請求の手続き

保証修理が必要だと思われる場合には、「製品」を納入した弊社代理店（ディストリビュータ又はディーラー）に対して、お客様から連絡をして頂くことが必要です。

連絡先がわからなかったり、保証内容や条件について疑問がある場合には、本社に直接お問い合わせください。

Toro Commercial Products Service Department
Toro Warranty Company
8111 Lyndale Avenue South
Bloomington, MN 55420-1196
952-888-8801 or 800-982-2740
E-mail: commercial.service@toro.com

オーナーの責任

「製品」のオーナーは、オーナーズマニュアルに記載された整備や調整を実行する責任があります。これらの保守を怠った場合には、保証が受けられないことがあります。

保証の対象とならない場合

保証期間内であっても、すべての故障や不具合が保証の対象となるわけではありません。以下に挙げるものは、この保証の対象とはなりません。

- Toroの純正交換部品以外の部品や弊社が認めていないアクセサリ類を搭載して使用したことが原因で発生した故障や不具合。
- 必要な整備や調整を行わなかったことが原因で生じた故障や不具合。
- 運転上の過失、無謀運転など「製品」を著しく過酷な条件で使用したことが原因で生じた故障や不具合。
- 通常の使用に伴って磨耗消耗する部品類。但しその部品に欠陥があった場合には保証の対象となります。通常の使用に伴って磨耗消耗する部品類とは、ブレード、リール、ベッドナイフ、タイヤ、点火プラグ、キャスタホイール、タイヤ、フィルタ、ベルト、スプレーヤの一部構成機器たとえばダイヤフラム、ノズル、チェック・バルブなどを言います。

- 外的な要因によって生じた損害。外的な要因とは、天候、格納条件、汚染、弊社が認めていない冷却液や潤滑剤、添加剤の使用などが含まれます。
- 通常の使用にともなう「汚れや傷」。通常の使用に伴う「汚れや傷」とは、運転席のシート、機体の塗装、ステッカー類、窓などに発生する汚れや傷を含みます。

部品

定期整備に必要な部品類（「部品」）は、その部品の交換時期が到来するまで保証されます。

この保証によって取り外された部品は弊社の所有となります。部品やアセンブリを交換するか修理するかは判断は弊社が行います。場合により、弊社は部品の交換でなく再生による修理を行います。

その他

上記によって弊社代理店が行う無償修理が本保証のすべてとなります。

両社は、本製品の使用に伴って発生しうる間接的偶発的結果的損害、例えば代替機材に要した費用、故障中の修理関連費用や装置不使用に伴う損失などについて何らの責も負うものではありません。両社の保証責任は上記の交換または修理に限らせていただきます。その他については、排気ガス関係の保証を除き、何らの明示的な保証もお約束するものではありません。商品性や用途適性についての黙示的内容についての保証も、本保証の有効期間中のみに限って適用されます。

米国内では、間接的偶発的損害にたいする免責を認めていない州があります。また黙示的な保証内容に対する有効期限の設定を認めていない州があります。従って、上記の内容が当てはまらない場合があります。

この保証により、お客様は一定の法的権利を付与されますが、国または地域によっては、お客様に上記以外の法的権利が存在する場合があります。

エンジン保証についての注記：米国においては環境保護局（EPA）やカリフォルニア州法（CARB）で定められたエンジンの排ガス規制および排ガス規制保証があり、これらは本保証とは別個に適用されます。くわしくはエンジンメーカーのマニュアルをご参照ください。上に規定した期限は、排ガス浄化システムの保証には適用されません。くわしくは、エンジンマニュアルまたはエンジンメーカーからの書類に記載されている、エンジンの排ガス浄化システムの保証についての説明をご覧ください。

米国とカナダ以外のお客様へ

米国またはカナダから輸出された製品の保証についてのお問い合わせは、お買いあげのToro社販売代理店（ディストリビュータまたはディーラー）へおたずねください。代理店の保証内容にご満足いただけない場合は輸入元にご相談ください。輸入元の対応にご満足頂けない場合は本社へ直接お問い合わせください。