



Z480

Tondeuse autoportée TimeCutter® Z

Modèle N° 74352 – N° de série 250000001 et suivants

Manuel de l'utilisateur



Attention



CALIFORNIE

Proposition 65 – Avertissement

Les gaz d'échappement de cette machine contiennent des substances chimiques considérées par l'état de Californie comme susceptibles de provoquer des cancers, des malformations congénitales et autres troubles de la reproduction.

Important Le moteur de cette machine n'est pas équipé d'un pare-étincelles. Vous commettez une infraction à la section 4442 du Code des ressources publiques de Californie si vous utilisez cette machine dans une zone boisée, broussailleuse ou recouverte d'herbe. Certains autres états ou régions fédérales peuvent être régis par des lois similaires.

Le système d'allumage par étincelle est conforme à la norme canadienne ICES-002.

Ce système d'allumage par étincelle de véhicule est conforme à la norme NMB-002 du Canada.

Le manuel d'utilisation du moteur ci-joint est fourni à titre de référence concernant la réglementation de l'agence américaine de défense de l'environnement (EPA) et la réglementation antipollution de l'état de Californie relatives aux systèmes antipollution, à l'entretien et à la garantie.

Rangez ce manuel avec la machine. Remplacez immédiatement le manuel du moteur s'il est endommagé ou illisible. Vous pouvez vous en procurer un nouvel exemplaire en vous adressant au constructeur du moteur.

Table des matières

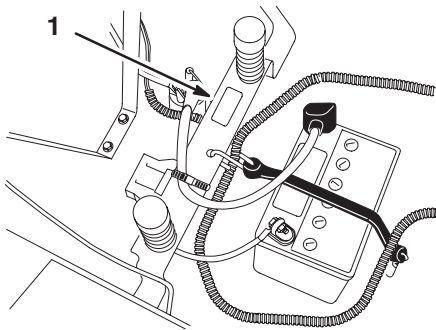
	Page
Introduction	3
Sécurité	3
Consignes de sécurité	3
Informations concernant la sécurité des tondeuses autoportées Toro	6
Mesure de la pente	7
Autocollants de sécurité et d'instructions	9
Essence et huile	11
Essence préconisée	11
Utilisation d'un stabilisateur/conditionneur	12
Plein du réservoir de carburant	12
Contrôle du niveau d'huile moteur	12

	Page
Utilisation	13
Sécurité avant tout	13
Commandes	13
Frein de stationnement	13
Démarrage et arrêt du moteur	14
Utilisation de la prise de force (PDF)	15
Système de sécurité	15
Contrôle du système de sécurité	15
Marche avant ou arrière	16
Arrêt de la machine	16
Réglage de la hauteur de coupe	17
Positionnement du siège	17
Réglage des leviers de commande de déplacement	18
Poussée manuelle de la machine	18
Réglage du repose-pied	18
Dépose et repose du capot du moteur	19
Éjection latérale	19
Conseils pour la tonte	20
Entretien	21
Programme d'entretien recommandé	21
Vidange de l'huile moteur et remplacement du filtre	22
Entretien du filtre à air	24
Entretien de la bougie	25
Entretien des lames de coupe	26
Graissage et lubrification	27
Entretien de la batterie	28
Vidange du réservoir de carburant	30
Remplacement du filtre à carburant	31
Contrôle de la pression des pneus	31
Réglage de l'horizontalité transversale du plateau de coupe	31
Réglage de l'inclinaison avant/arrière des lames	32
Contrôle des courroies	34
Remplacement de la courroie du plateau de coupe	34
Dépose du plateau de coupe	35
Montage du plateau de coupe	35
Entretien du fusible	36
Lavage du carter de tondeuse	36
Remplacement du déflecteur d'herbe	37
Schéma de câblage	38
Nettoyage et remisage	39
Dépistage des pannes	40
Garantie intégrale Toro	44

Introduction

Lisez attentivement ce manuel pour apprendre comment utiliser et entretenir correctement votre produit. Les informations données sont importantes pour éviter des accidents et des dégâts matériels. Toro conçoit et fabrique des produits sûrs, mais c'est à vous qu'incombe la responsabilité de les utiliser correctement, en respectant les consignes de sécurité.

Lorsque vous contactez un distributeur ou un réparateur Toro agréé pour l'entretien de votre machine, pour vous procurer des pièces Toro d'origine ou pour obtenir des renseignements complémentaires, soyez prêt(e) à lui fournir les numéros de modèle et de série du produit. La Figure 1 indique l'emplacement des numéros de modèle et de série du produit.



m-8112

Figure 1

1. Plaque des numéros de modèle et de série

Notez les numéros de modèle et de série du produit dans l'espace ci-dessous :

N° de modèle : _____
N° de série : _____

Les mises en garde de ce manuel signalent des dangers potentiels et indiquent les précautions à respecter pour éviter des accidents qui peuvent être graves, voire mortels. Les termes **Danger**, **Attention** et **Prudence** signalent le degré de risque. Quel que soit le niveau signalé, soyez toujours extrêmement prudent.

Danger signale un risque très élevé qui entraînera *inévitablement* des blessures graves ou mortelles, si les précautions recommandées ne sont pas respectées.

Attention signale un danger *susceptible* d'entraîner des blessures graves, voire mortelles, si les précautions recommandées ne sont pas respectées.

Prudence signale un danger pouvant entraîner des blessures légères ou modérées si les précautions recommandées ne sont pas respectées.

Deux autres termes sont également utilisés pour faire passer des informations essentielles : **Important** attire l'attention sur des informations d'ordre mécanique spécifiques, et **Remarque** : des informations d'ordre général méritant une attention particulière.

Sécurité

Cette machine est conforme aux ou dépasse les spécifications de la norme B71.1–2003 de l'American National Standards Institute en vigueur au moment de la production. Elle peut cependant occasionner des accidents si elle est mal utilisée ou mal entretenue. Pour réduire les risques d'accidents et de blessures, respectez les consignes de sécurité qui suivent. Tenez toujours compte des mises en garde signalées par le symbole de sécurité ⚠ et la mention PRUDENCE, ATTENTION ou DANGER. Ne pas les respecter, c'est risquer de vous blesser, parfois mortellement.

Consignes de sécurité

Les instructions suivantes sont issues de la norme ANSI B71.1–2003.

Ce produit peut sectionner les mains ou les pieds et projeter des objets. Respectez toujours toutes les mesures de sécurité pour éviter des blessures graves, voire mortelles.

Consignes générales d'utilisation

- Vous devez lire, comprendre et respecter toutes les instructions qui figurent dans le Manuel de l'utilisateur et sur la machine avant de commencer.
- Ne placez pas les mains ou les pieds près des pièces rotatives ou sous la machine. Ne vous tenez jamais devant l'ouverture d'éjection.
- Seules les personnes adultes responsables qui ont pris connaissance des instructions sont autorisées à utiliser la machine.
- Débarrassez la zone de travail des pierres, jouets, câbles, etc. qui pourraient être ramassés et projetés par la lame.
- Vérifiez que personne ne se trouve dans la zone de travail avant de commencer. Arrêtez la machine si quelqu'un entre dans la zone de travail.
- Ne transportez jamais de passagers.

- Ne tondez jamais en marche arrière, sauf en cas d'absolue nécessité. Avant et pendant la marche arrière, vérifiez toujours que la voie est libre juste derrière la machine et sur sa trajectoire.
- Sachez dans quel sens s'effectue l'éjection et faites en sorte qu'elle ne soit dirigée vers personne. N'éjectez pas l'herbe coupée contre un mur ou un obstacle. Elle pourrait être renvoyée vers l'opérateur. Arrêtez les lames quand vous passez sur du gravier.
- N'utilisez pas la machine sans avoir installé le bac à herbe ou le déflecteur au complet.
- Restez vigilant, ralentissez et soyez prudent quand vous changez de direction. Regardez derrière vous et de chaque côté avant de changer de direction.
- Ne laissez jamais la machine en marche sans surveillance. Vous devez toujours arrêter les lames, serrer le frein de stationnement, couper le moteur et enlever la clé de contact avant de quitter la machine.
- Arrêtez les lames quand vous ne tondez pas. Coupez le moteur et attendez l'arrêt complet de toutes les pièces avant de nettoyer la machine, de retirer le bac à herbe ou de déboucher l'éjecteur.
- Travaillez uniquement à la lumière du jour ou avec un bon éclairage artificiel.
- N'utilisez pas la machine sous l'emprise de l'alcool, de drogues ou de médicaments.
- Méfiez-vous de la circulation près des routes et pour traverser.
- Soyez particulièrement prudent pour charger la machine sur une remorque ou un camion, et pour la décharger.
- Protégez-vous toujours les yeux quand vous utilisez la machine.
- Il a été prouvé qu'un fort pourcentage des accidents liés à l'utilisation de tondeuses autoportées concerne des utilisateurs de 60 ans et plus. Les personnes concernées doivent évaluer leur aptitude à utiliser la tondeuse de façon suffisamment sûre pour éviter les accidents graves.
- Suivez toujours les recommandations concernant l'utilisation de masses d'équilibrage ou de contrepoids.

Utilisation sur pente

Les pentes peuvent augmenter significativement les risques de dérapage ou de chute qui peuvent entraîner des blessures graves. Les manœuvres sur pentes, quelles qu'elles soient, demandent une attention particulière. Ne travaillez pas sur les pentes sur lesquelles vous ne vous sentez pas à l'aise.

- Méfiez-vous des fosses, trous, rochers, creux et bosses qui modifient l'angle de travail, car un terrain irrégulier peut provoquer le retournement de la machine.
- Choisissez un rapport assez bas pour ne pas avoir à vous arrêter quand vous travaillez sur une pente.
- Ne travaillez pas sur les pentes lorsque l'herbe est humide. Les conditions glissantes réduisent la motricité, ce qui risque de faire déraiper la machine et d'entraîner la perte du contrôle.
- Restez toujours en prise dans les descentes. Ne sélectionnez pas le point mort et ne descendez pas les pentes en roue libre.
- Ralentissez et procédez avec précaution sur les pentes.
- Ne changez pas soudainement de vitesse ou de direction.
- Utilisez une tondeuse autotractée et/ou une débroussailleuse manuelle près des dénivellations, des fossés, des berges escarpées ou des étendues d'eau.
- Dégagez la zone de travail des obstacles éventuels tels pierres, branches, etc., ou balisez les obstacles. L'herbe haute peut masquer les accidents du terrain.
- Évitez les démarrages brusques en montée, car la machine risque de basculer en arrière.
- Tenez compte du fait qu'une perte de motricité peut se produire en descente et que le transfert du poids sur les roues avant peut entraîner le patinage des roues motrices, et donc une perte du freinage et de la direction.
- Évitez toujours de démarrer ou de vous arrêter en côte. Si les roues perdent de leur motricité, désengagez les lames et redescendez lentement jusqu'au bas de la pente.
- Soyez particulièrement prudent quand des bacs à herbe ou d'autres accessoires sont montés sur la machine, car ils peuvent en modifier la stabilité et entraîner la perte du contrôle de la machine.
- N'essayez pas de stabiliser la machine en posant le pied à terre.
- Ne travaillez pas à proximité de dénivellations, de fossés, de berges escarpées ou d'étendues d'eau. Le dépassement des roues au-dessus d'une dénivellation peut entraîner le renversement de la machine et provoquer des blessures graves ou mortelles (noyade, etc.).

Enfants

Des accidents tragiques peuvent survenir si l'utilisateur ne sait pas que des enfants sont présents. Les enfants sont souvent attirés par la machine et l'activité de tonte. Ne partez jamais du principe que les enfants se trouvent encore là où vous les avez vus pour la dernière fois.

- Veillez à ce que les enfants restent hors de la zone de travail, sous la garde d'un adulte responsable autre que l'utilisateur.
- Montrez-vous vigilant et coupez le moteur de la machine si des enfants pénètrent dans la zone de travail.
- Avant et pendant une marche arrière ou un changement de direction, vérifiez toujours qu'il n'y a pas d'enfant juste derrière les roues de la machine, sur sa trajectoire ou sur les côtés.
- Ne transportez jamais d'enfants, même si les lames sont arrêtées. Ils risquent de tomber et de se blesser gravement ou de compromettre le fonctionnement sûr de la machine.
- Les enfants qui ont été autorisés à monter sur la machine en marche par le passé, peuvent apparaître brusquement sur la surface de travail parce qu'ils veulent recommencer. Ils risquent alors d'être renversés ou écrasés par la machine.
- Ne laissez jamais un enfant utiliser la machine.
- Soyez particulièrement prudent à l'approche de tournants aveugles, de la fin d'une clôture, de buissons, d'arbres ou d'autres objets susceptibles de masquer la vue.

Remorquage

- La machine ne doit être remorquée que par un véhicule équipé d'un dispositif spécialement conçu à cet effet. L'équipement remorqué ne doit être attaché qu'au point de remorquage.
- Ce produit a une capacité de remorquage limitée permettant de tracter des accessoires légers (45 kg (100 livres max.)) tels balayeuses de feuilles et épanduses. Les accessoires ne doivent être remorqués que sur des terrains plats.
- N'autorisez jamais ni enfants ni adultes à monter sur ou dans le matériel remorqué.
- Sur pentes, le poids du matériel remorqué risque de provoquer une perte de traction et de contrôle. **Le remorquage sur pentes est déconseillé.**
- Conduisez lentement et prévoyez une distance de freinage plus grande que la normale.

Entretien

Manipulation sûre de l'essence :

Pour éviter de vous blesser ou de causer des dommages matériels, manipulez l'essence et tout autre carburant avec une extrême prudence. Ils sont inflammables et les vapeurs qu'ils dégagent sont explosives.

- Éteignez cigarettes, cigares, pipes et autres sources d'étincelles.
- N'utilisez que des récipients homologués.
- N'enlevez jamais le bouchon du réservoir et n'ajoutez jamais de carburant lorsque le moteur tourne. Laissez refroidir le moteur avant de faire le plein.
- Ne faites jamais le plein à l'intérieur.
- Ne remisez jamais la machine ou les bidons de carburant dans un local où se trouve une flamme nue, telle la veilleuse d'un chauffe-eau ou d'une chaudière.
- Ne remplissez jamais les bidons de carburant à l'intérieur d'un véhicule ou dans la caisse d'un véhicule utilitaire dont le revêtement est en plastique. Posez toujours les bidons de carburant sur le sol, à l'écart du véhicule, avant de les remplir.
- Descendez la machine du véhicule ou de la remorque et posez-la à terre avant de remplir le réservoir de carburant. Si ce n'est pas possible, remplissez le réservoir à l'aide d'un bidon, et non directement à la pompe.
- Maintenez tout le temps le pistolet en contact avec le bord du réservoir ou du bidon jusqu'à la fin du ravitaillement. N'utilisez pas un dispositif de verrouillage du pistolet en position ouverte.
- Si du carburant s'est répandu sur vos vêtements, changez-vous immédiatement.
- Ne remplissez jamais excessivement le réservoir de carburant. Remettez en place le bouchon du réservoir et serrez-le à fond.

Entretien général :

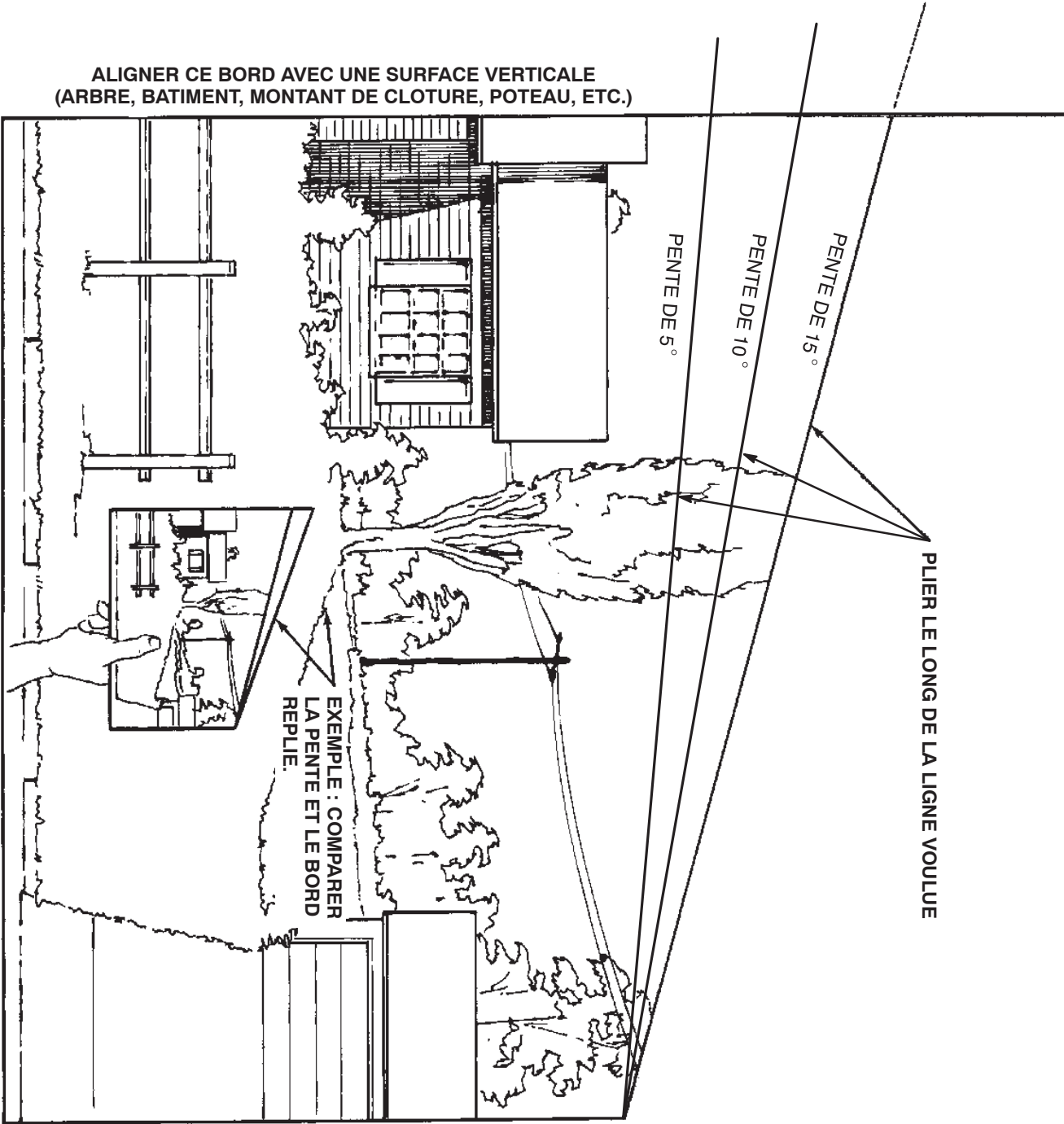
- Ne faites jamais tourner le moteur dans un local fermé.
- Gardez tous les écrous et boulons bien serrés, surtout les boulons de fixation des lames. Maintenez le matériel en bon état de marche.
- N'enlevez pas et ne modifiez pas les dispositifs de sécurité. Contrôlez régulièrement qu'ils fonctionnent bien.
- Ne laissez pas l'herbe, les feuilles ou d'autres débris s'accumuler sur la machine. Nettoyez les coulées éventuelles d'huile ou de carburant et éliminez les débris imbibés de carburant. Laissez refroidir la machine avant de la remiser.
- Arrêtez et examinez la machine après avoir heurté un obstacle. Réparez la machine si nécessaire avant de la remettre en marche.
- N'effectuez jamais de réglages ou de réparations lorsque le moteur tourne.
- Les éléments du bac à herbe peuvent s'user, se détériorer ou être endommagés, et risquent ainsi d'exposer les pièces mobiles ou de projeter des objets. Contrôlez fréquemment l'état de ces éléments et remplacez-les au besoin par des pièces recommandées par le constructeur.
- Les lames de la tondeuse sont aiguisées et peuvent provoquer des coupures. Touchez-les uniquement avec des gants ou enveloppées dans un chiffon, et toujours avec précaution.
- Vérifiez souvent le fonctionnement des freins. Effectuez les réglages et l'entretien éventuellement requis.
- Remplacez les autocollants d'instruction ou de sécurité manquants ou endommagés.
- Pour préserver les normes d'origine, n'utilisez que des pièces de rechange Toro d'origine.

Informations concernant la sécurité des tondeuses autoportées Toro

La liste suivante contient des informations spécifiques concernant la sécurité des produits Toro ou toute autre information relative à la sécurité qu'il est important de connaître et qui n'apparaît pas dans les spécifications des normes ANSI.

- Ne travaillez pas sur des pentes de plus de 15 degrés.
- Les gaz d'échappement contiennent du monoxyde de carbone, un gaz inodore mortel. Ne faites pas tourner le moteur dans un local fermé.
- Coupez le moteur, débranchez la ou les bougies et enlevez la clé de contact avant de procéder aux entretiens, réparations, révisions ou réglages.
- Gardez mains, pieds, cheveux et vêtements amples à l'écart de la zone d'éjection de l'accessoire, du dessous de la machine et des pièces mobiles quand le moteur est en marche.
- Ne touchez aucune partie de la machine ou des accessoires juste après leur arrêt, car elles peuvent être très chaudes. Laissez-les refroidir avant d'entreprendre toute réparation, tout réglage ou tout entretien.
- L'acide de la batterie est toxique et peut causer des brûlures. Évitez tout contact avec la peau, les yeux et les vêtements. Protégez-vous le visage, les yeux et les vêtements quand vous manipulez la batterie.
- Les gaz de la batterie peuvent exploser. Gardez la batterie éloignée des cigarettes, des flammes ou sources d'étincelles.
- N'utilisez que les accessoires agréés par Toro. L'utilisation d'accessoires non agréés risque d'annuler la garantie.
- N'utilisez qu'une rampe d'une seule pièce pour charger la machine sur une remorque ou un camion. L'angle de la rampe ne doit pas dépasser 15 degrés.

Mesure de la pente



Autocollants de sécurité et d'instructions



Des autocollants de sécurité et des instructions bien visibles sont placés près de tous les endroits potentiellement dangereux. Remplacez tout autocollant endommagé ou manquant.

Remarque : Le cas échéant, vous pouvez vous procurer un kit autocollants (réf. 108-6110) et un manuel en français. Vous pouvez commander le kit autocollants au Service pièces détachées de Toro et le manuel en français au Service pièces détachées ou par internet à l'adresse suivante : www.toro.com.



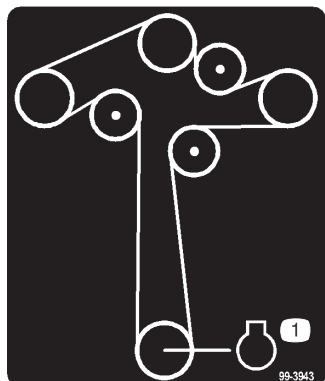
92-7108



92-7109



93-1122

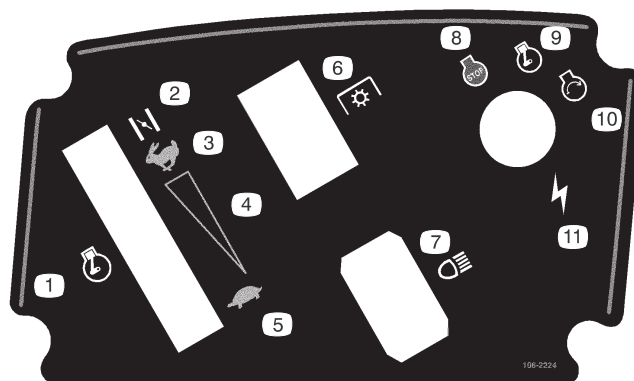


99-3943

1. Moteur

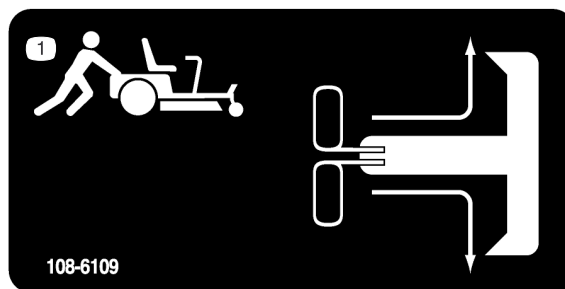


108-8520



106-2224

- | | |
|-------------------------------|-------------------------|
| 1. Manette d'accélérateur | 6. Prise de force (PDF) |
| 2. Starter | 7. Phares |
| 3. Haut régime | 8. Arrêt du moteur |
| 4. Réglage de vitesse continu | 9. Moteur en marche |
| 5. Bas régime | 10. Démarrage du moteur |
| | 11. Allumage |



108-6109

108-6109

1. Pour pousser la machine, déplacez les deux leviers de dérivation en avant puis vers l'extérieur pour les bloquer en position.

CHECK SERVICE REFERENCE AID

GREASE LUBE POINTS AT INTERVALS SHOWN.

1 SEE ENGINE OPERATOR'S MANUAL FOR SERVICING ENGINE.

2 CHECK TIRE PRESSURE - 13 PSI REAR, 35 PSI FRONT AT INTERVALS SHOWN. SEE OPERATOR'S MANUAL FOR ADDITIONAL DETAILS.

106-8716

106-8716



106-8742

1. Frein de stationnement



106-8743

1. Hauteur de coupe

ANTI-SCALP ROLLER ADJUSTMENT

FOR MAXIMUM DECK FLOTATION, PLACE ROLLERS IN POSITIONS SHOWN.

TURN ENGINE OFF BEFORE MAKING ROLLER ADJUSTMENTS.

- 1.5"/38mm
- 2.0"/51mm
- 2.5"/63mm
- 3.0"/76mm

98-3798

98-3798

⚠ DANGER

TO AVOID SERIOUS INJURY OR DEATH:

- READ AND UNDERSTAND OPERATOR'S MANUAL.
- USE SAFELY; MACHINE IS NOT A TOY.
- NEVER USE WHEN UNDER THE INFLUENCE OF ALCOHOL OR DRUGS.
- KNOW LOCATION AND FUNCTION OF CONTROLS.
- KEEP SAFETY DEVICES IN PLACE AND WORKING.
- CHECK PERFORMANCE OF ALL INTERLOCK SWITCHES DAILY. DO NOT BYPASS INTERLOCK SYSTEM, IT IS FOR YOUR PROTECTION.
- STOP ENGINE, SET PARKING BRAKE & REMOVE KEY BEFORE LEAVING MACHINE.
- DO NOT ENGAGE PARKING BRAKE WHILE MACHINE IS MOVING.

- NEVER CARRY CHILDREN OR OTHER PASSENGERS EVEN WITH BLADES OFF.
- LOOK DOWN AND BEHIND BEFORE & WHILE BACKING UP.
- DO NOT MOW SLOPES GREATER THAN 15 DEGREES.
- NEVER MOW WHEN CHILDREN, PEOPLE OR PETS ARE IN MOWING AREA.
- ALWAYS AVOID SUDDEN STARTING OR STOPPING ON A SLOPE. IF TIRES LOSE TRACTION, DISENGAGE THE BLADES AND PROCEED SLOWLY OFF THE SLOPE.
- THROWN OBJECTS OR BLADE CONTACT CAN CAUSE SERIOUS INJURY OR DEATH.
- AVOID SHARP OR SUDDEN TURNS & SLIPPERY OR STEEP AREAS.
- AVOID BLADE UNLESS BLADE AND ENGINE ARE STOPPED.
- REMOVE OBJECTS THAT COULD BE THROWN BY THE BLADE.

FOR REPLACEMENT MANUAL, SEND MODEL & SERIAL NUMBER TO: THE TORO COMPANY, 8111 LYNDALE AVE. S., BLOOMINGTON, MN 55420.

107-7398

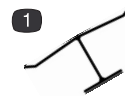
107-7398



Symboles utilisés sur la batterie

Certains ou tous les symboles suivants figurent sur la batterie.

- | | |
|---|--|
| 1. Risque d'explosion. | 7. Portez une protection oculaire ; les gaz explosifs peuvent causer une cécité et d'autres blessures. |
| 2. Restez à distance des flammes nues ou des étincelles, et ne fumez pas. | 8. L'acide de la batterie peut causer une cécité ou des brûlures graves. |
| 3. Liquide caustique/risque de brûlure chimique. | 9. Rincez immédiatement les yeux avec de l'eau et consultez un médecin rapidement. |
| 4. Portez une protection oculaire. | 10. Contient du plomb – ne mettez pas au rebut. |
| 5. Lisez le <i>Manuel de l'utilisateur</i> . | |
| 6. Tenez tout le monde à une distance suffisante de la batterie. | |



Marque de fabrication

1. Identifie la lame comme pièce d'origine.

Essence et huile

Essence préconisée

Utilisez de l'essence ordinaire SANS PLOMB à usage automobile (indice d'octane minimum 87 à la pompe). À défaut d'essence ordinaire sans plomb, de l'essence ordinaire au plomb peut être utilisée.

Important N'utilisez jamais de méthanol, d'essence contenant du méthanol, ou de carburant contenant plus de 10% d'éthanol, sous peine d'endommager le circuit d'alimentation. Ne mélangez pas d'huile à l'essence.



Danger



Dans certaines circonstances, l'essence est extrêmement inflammable et hautement explosive. Un incendie ou une explosion causé(e) par l'essence peut vous brûler, ainsi que les personnes se tenant à proximité, et causer des dommages matériels.

- Faites le plein du réservoir à l'extérieur, dans un endroit bien dégagé, lorsque le moteur est froid. Essuyez toute essence répandue.
- Ne faites jamais le plein du réservoir de carburant à l'intérieur d'une remorque fermée.
- Ne remplissez pas le réservoir complètement. Le niveau d'essence doit arriver entre 6 et 13 mm (1/4 à 1/2 pouce) sous la base du goulot de remplissage. L'espace au-dessus doit rester vide pour permettre à l'essence de se dilater.
- Ne fumez jamais en manipulant de l'essence et tenez-vous à l'écart des flammes nues ou sources d'étincelles qui pourraient enflammer les vapeurs d'essence.
- Conservez l'essence dans un récipient homologué et hors de portée des enfants. N'achetez et ne stockez jamais plus que la quantité d'essence consommée en un mois.
- Posez toujours les bidons d'essence sur le sol, à l'écart du véhicule, avant de les remplir.
- Ne remplissez pas les bidons d'essence à l'intérieur d'un véhicule ou dans la caisse d'un véhicule utilitaire, car la moquette intérieure ou le revêtement en matière plastique de la caisse risque d'isoler le bidon et de freiner l'élimination de l'électricité statique éventuellement produite.
- Si possible, descendez la machine du véhicule ou de la remorque et posez-la à terre avant de remplir le réservoir de carburant.
- Si ce n'est pas possible, laissez la machine dans le véhicule ou sur la remorque, mais remplissez le réservoir à l'aide d'un bidon, et non directement à la pompe.
- En cas de remplissage à la pompe, maintenez tout le temps le pistolet en contact avec le bord du réservoir ou du bidon, jusqu'à ce que le remplissage soit terminé.



Attention



L'essence est toxique voire mortelle en cas d'ingestion. L'exposition prolongée aux vapeurs d'essence peut causer des blessures et des maladies graves.

- Évitez de respirer les vapeurs d'essence de façon prolongée.
- N'approchez pas le visage du pistolet ni de l'ouverture du réservoir de carburant ou de conditionneur.
- N'approchez pas l'essence des yeux et de la peau.

Utilisation d'un stabilisateur/conditionneur

Utilisez un additif stabilisateur/conditionneur dans la machine pour :

- que l'essence reste fraîche pendant une période maximale de 90 jours (au-delà de cette durée, vidangez le réservoir) ;
- nettoyer le moteur lorsqu'il tourne ;
- éviter la formation de dépôt gommeux dans le circuit d'alimentation, qui pourrait entraîner des problèmes de démarrage.

Important N'utilisez pas d'additifs contenant du méthanol ou de l'éthanol.

Ajoutez à l'essence une quantité appropriée de stabilisateur/conditionneur.

Remarque : L'efficacité des stabilisateurs/conditionneurs est maximale lorsqu'on les ajoute à de l'essence fraîche. Pour réduire les risques de formation de dépôts visqueux dans le circuit d'alimentation, utilisez toujours un stabilisateur dans l'essence.

Plein du réservoir de carburant

1. Arrêtez le moteur et serrez le frein de stationnement.
2. Nettoyez la surface autour du bouchon du réservoir de carburant et enlevez le bouchon. Ajoutez suffisamment d'essence ordinaire sans plomb pour que le niveau se trouve entre 6 et 13 mm (1/4 à 1/2 pouce) au-dessous de la base du goulot de remplissage. L'espace au-dessus doit rester vide pour permettre à l'essence de se dilater. Ne remplissez pas le réservoir complètement.
3. Revissez fermement le bouchon du réservoir. Essuyez l'essence éventuellement répandue.

Contrôle du niveau d'huile moteur

Avant de mettre le moteur en marche et d'utiliser la machine, vérifiez le niveau d'huile dans le carter moteur (voir Contrôle du niveau d'huile, page 22).

Utilisation

Remarque : Les côtés gauche et droit de la machine sont déterminés d'après la position de conduite.

Sécurité avant tout

Lisez attentivement toutes les instructions de sécurité et la signification des autocollants du chapitre Sécurité. Tenez-en compte pour éviter de vous blesser et de blesser d'autres personnes ou des animaux.

Danger

Le travail sur herbe humide ou pentes raides peut faire déraiper la machine et entraîner la perte du contrôle.

Le dépassement des roues au-dessus d'une dénivellation peut entraîner le renversement de la machine et provoquer des blessures graves ou mortelles (noyade, etc.).

Pour éviter de perdre le contrôle de la machine et de vous renverser :

- **Ne tondez pas à proximité de dénivellations ou d'étendues d'eau.**
- **Ne travaillez pas sur des pentes de plus de 15 degrés.**
- **Ralentissez et procédez avec précaution sur les pentes.**
- **Ne changez pas soudainement de direction ou de vitesse.**

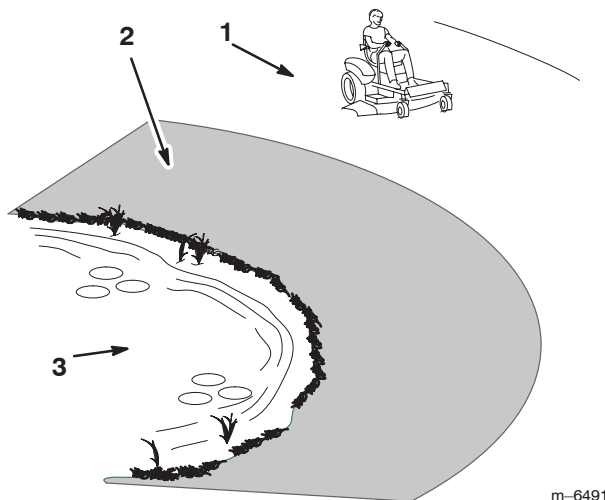


Figure 2

1. Zone de sécurité – utilisez le Timecutter ici.
2. Utilisez une tondeuse autotractée et/ou une débroussailleuse manuelle près des dénivellations et des étendues d'eau.
3. Eau

Commandes

Avant de mettre le moteur en marche et d'utiliser la machine, familiarisez-vous avec toutes les commandes (Fig. 3 et 4).

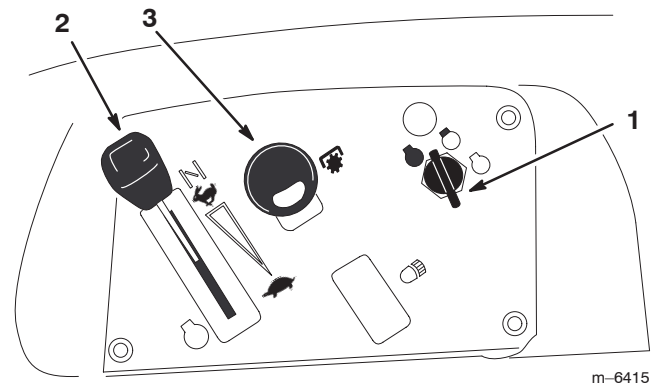


Figure 3

1. Commutateur d'allumage
2. Commande d'accélérateur/starter
3. Prise de force (PDF)

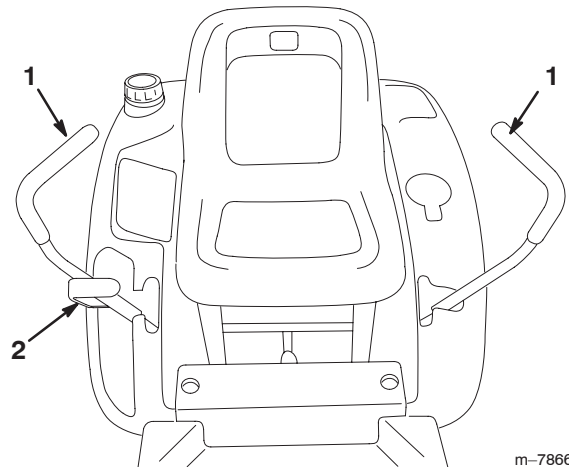


Figure 4

1. Levier de commande de déplacement
2. Levier de sélection de hauteur de coupe

Frein de stationnement

Le frein de stationnement est serré automatiquement lorsque les leviers de commande de déplacement sont à la position de freinage (Fig. 9).

Placez toujours les leviers de commande à la position de freinage avant d'arrêter la machine ou de la laisser sans surveillance.

Démarrage et arrêt du moteur

Démarrage du moteur

1. Prenez place sur le siège et placez les leviers de commande de déplacement en position de freinage.
2. Placez la commande de prise de force (PDF) en position Désengagée (Fig. 5).

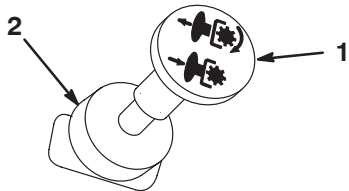


Figure 5

m-4201

1. PDF engagée
2. PDF désengagée

3. Placez la manette d'accélérateur en position Starter pour démarrer à froid (Fig. 6).

Remarque : L'usage du starter n'est généralement pas requis si le moteur est chaud.

4. Tournez la clé de contact en position de Démarrage pour activer le démarreur. Relâchez la clé quand le moteur démarre.

Important N'actionnez pas le démarreur plus de 10 secondes de suite. Si le moteur ne démarre pas, attendez 60 secondes avant de réessayer. Le démarreur risque de griller si vous ne respectez pas ces consignes.

5. Lorsque le moteur a démarré, amenez progressivement la manette d'accélérateur en position de Régime maximum (Fig. 6). Si le moteur cale ou hésite, ramenez la manette d'accélérateur en position de Starter pendant quelques secondes. Réglez ensuite la manette d'accélérateur à la position voulue. Répétez l'opération si nécessaire.

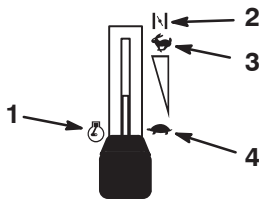


Figure 6

m-5126

1. Moteur
2. Starter
3. Haut régime
4. Bas régime

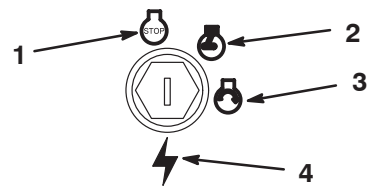


Figure 7

m-4268

1. Arrêt
2. Marche
3. Démarrage
4. Allumage

Arrêt du moteur

1. Placez la manette d'accélérateur en position de Régime maximum (Fig. 6).
2. Désengagez la PDF (Fig. 5).
3. Tournez la clé de contact en position Contact coupé (Fig. 7).
4. Débranchez la/les bougie(s) pour éviter tout démarrage accidentel du moteur avant de transporter ou de remiser la machine.
5. Fermez le robinet d'arrivée de carburant sous l'avant du réservoir de carburant, avant de transporter ou de remiser la machine.

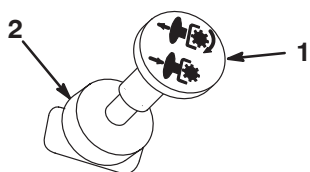
Important Vérifiez que le robinet d'arrivée de carburant est bien fermé avant de transporter ou de remiser la machine, pour éviter les fuites de carburant.

Utilisation de la prise de force (PDF)

La commande de prise de force (PDF) établit et coupe l'alimentation de l'embrayage électrique.

Engagement de la PDF

1. Relâchez les leviers de commande de déplacement et mettez la machine au point mort.
2. Placez la manette d'accélérateur en position Régime maximum.
3. Tirez sur la commande de PDF pour engager la PDF (Fig. 8).



m-4201

Figure 8

1. PDF engagée

2. PDF désengagée

Désengagement de la PDF

Poussez la commande de PDF en position Désengagée (Fig. 8).

Système de sécurité



Attention



Si les contacteurs de sécurité sont déconnectés ou endommagés, la machine risque de se mettre en marche inopinément et de causer des blessures corporelles.

- **Ne modifiez pas abusivement les contacteurs de sécurité.**
- **Vérifiez chaque jour le fonctionnement des contacteurs de sécurité et remplacez ceux qui sont endommagés avant d'utiliser la machine.**

Principe du système de sécurité

Le système de sécurité est conçu pour empêcher le démarrage du moteur si :

- La PDF n'est pas désengagée.
- Les leviers de commande de déplacement ne sont pas à la position de freinage.

Le système de sécurité est également prévu pour arrêter le moteur lorsque les leviers de commande quittent la position de freinage et que vous vous soulevez du siège alors que la PDF est engagée.

Contrôle du système de sécurité

Contrôlez le système de sécurité avant chaque utilisation de la machine. Si le système de sécurité ne fonctionne pas comme spécifié ci-dessous, faites-le immédiatement réviser par un réparateur agréé.

1. Prenez place sur le siège, placez les leviers de commande à la position de freinage et engagez la PDF. Essayez de démarrer le moteur ; le démarreur ne doit pas fonctionner.
2. Lorsque vous êtes assis sur le siège, désengagez la PDF. Amenez l'un des leviers de commande de déplacement au centre, en position déverrouillée. Essayez de démarrer le moteur ; le démarreur ne doit pas fonctionner. Répétez la procédure avec l'autre levier de déplacement.
3. Lorsque vous êtes assis sur le siège, désengagez la PDF et verrouillez les leviers de commande de déplacement au point mort. Mettez le moteur en marche. Lorsque le moteur tourne, amenez les leviers de commande de déplacement au centre en position déverrouillée, engagez la PDF et soulevez-vous légèrement du siège ; le moteur doit s'arrêter.

Marche avant ou arrière

La manette d'accélérateur agit sur le régime du moteur, mesuré en tours/minute (tr/min). Placez la manette d'accélérateur en position de Régime maximum pour obtenir des performances optimales. Travaillez toujours au régime maximum.

Attention

La machine peut tourner très rapidement. Vous risquez de perdre le contrôle de la machine et de vous blesser gravement ou d'endommager la machine.

- **Soyez extrêmement prudent dans les virages.**
- **Ralentissez avant de prendre des virages serrés.**

Marche avant

1. Amenez les leviers de commande de déplacement au centre, en position déverrouillée.
2. Pour vous déplacer en marche avant, poussez doucement les leviers de commande de déplacement vers l'avant (Fig. 9).

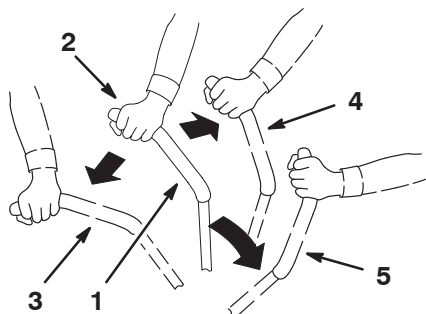


Figure 9

- | | |
|--|-------------------------|
| 1. Levier de commande de déplacement | 3. Marche avant |
| 2. Position centrale de déverrouillage | 4. Marche arrière |
| | 5. Position de freinage |

Pour vous déplacer en ligne droite, appliquez une pression égale sur les deux leviers de déplacement (Fig. 9).

Pour tourner, relâchez le levier de commande correspondant à la direction que vous voulez prendre (Fig. 9).

La vitesse de déplacement de la machine, dans l'une ou l'autre direction, est proportionnelle au déplacement des leviers de commande.

Pour arrêter la machine, tirez les leviers de commande au point mort.

Marche arrière

1. Amenez les leviers de commande de déplacement au centre, en position déverrouillée.
2. Pour vous déplacer en marche arrière, tirez doucement les leviers en arrière (Fig. 9).

Pour vous déplacer en ligne droite, appliquez une pression égale sur les deux leviers de déplacement (Fig. 9).

Pour tourner, relâchez le levier de commande correspondant à la direction que vous voulez prendre (Fig. 9).

Pour arrêter la machine, repoussez les leviers de commande au point mort.

Arrêt de la machine

Pour arrêter la machine, placez les leviers de commande de déplacement au point mort et séparez-les à la position de freinage, puis désengagez la PDF, vérifiez que la manette d'accélérateur est en position **haut régime** et tournez la clé de contact en position **contact coupé**. N'oubliez pas d'enlever la clé du commutateur d'allumage.

Attention

Les enfants ou les personnes à proximité risquent de se blesser s'ils déplacent ou essaient d'utiliser la tondeuse, lorsque celle-ci est laissée sans surveillance.

Retirez toujours la clé de contact et placez les leviers de commande de déplacement à la position de freinage si vous laissez la machine sans surveillance, ne serait-ce qu'un instant.

Réglage de la hauteur de coupe

Vous pouvez régler la hauteur de coupe entre 25 et 108 mm (1 à 4 pouces) par pas de 13 mm (1/2 pouce) suivant l'emplacement du levier de réglage de la hauteur de coupe.

1. Relevez le levier de sélection de hauteur de coupe en position de transport (qui correspond aussi à la hauteur de coupe de 108 mm ou 4 pouces) (Fig. 10).
2. Pour régler la hauteur de coupe, tirez sur le levier de hauteur de coupe et sélectionnez la position souhaitée (Fig. 10).

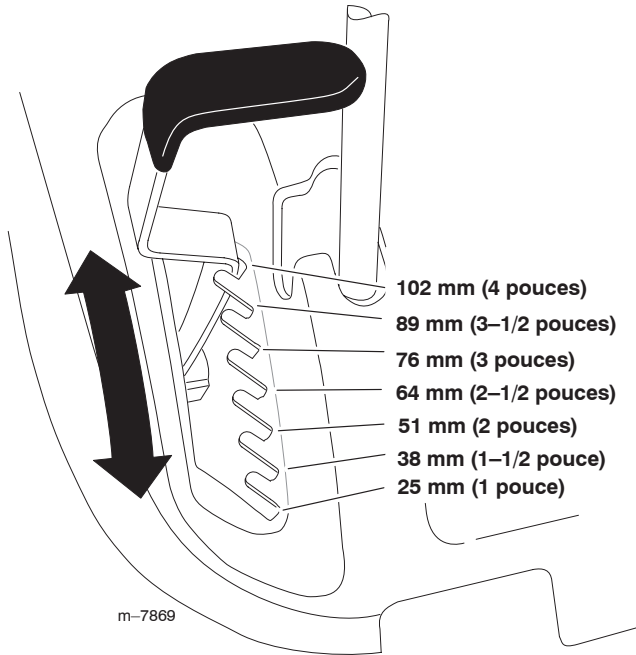


Figure 10

1. Levier de sélection de hauteur de coupe
2. Positions de hauteur de coupe

Positionnement du siège

Vous pouvez avancer ou reculer le siège pour l'amener à la position la plus confortable pour vous, et offrant le meilleur contrôle pour la conduite.

1. Soulevez le siège et desserrez les boutons de réglage de manière à pouvoir déplacer le siège (Fig. 11).

Important Veillez à laisser les entretoises en place quand vous desserrez les boutons pour déplacer le siège. Le siège pourrait être endommagé si les entretoises venaient à disparaître.

2. Déplacez le siège à la position souhaitée et resserrez les boutons.

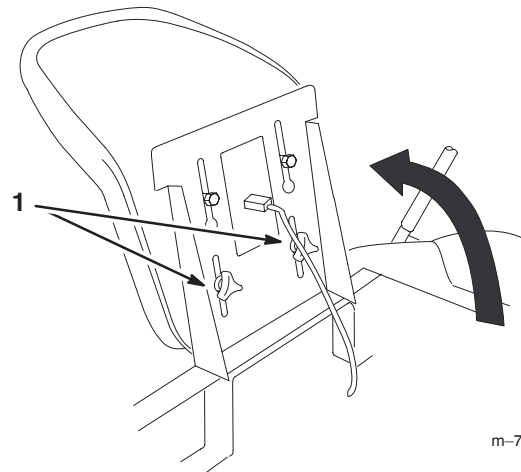


Figure 11

1. Boutons de réglage

Réglage des leviers de commande de déplacement

La hauteur des leviers de commande de déplacement peut être adaptée à la taille de l'utilisateur.

1. Enlevez les 2 boulons qui fixent le levier de commande à l'arbre du bras de commande (Fig. 12).
2. Placez le levier de commande dans les trous suivants. Fixez le levier avec les 2 boulons (Fig. 12).

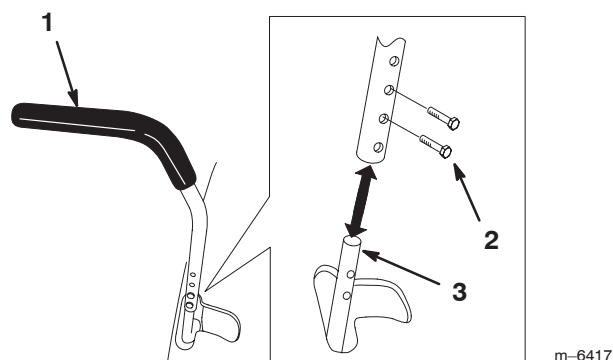


Figure 12

1. Levier de commande
2. Boulon
3. Arbre du bras de commande

3. Répétez la procédure pour le levier de commande opposé.

Poussée manuelle de la machine

Important Poussez toujours la machine manuellement. Ne remorquez jamais la machine au risque d'endommager la transmission.

Pour pousser la machine

1. Garez la machine sur une surface plane et désengagez les lames (PDF).
2. Écartez les leviers de commande de déplacement vers l'extérieur pour serrer le frein de stationnement, arrêtez le moteur, retirez la clé de contact et attendez l'arrêt complet de toutes les pièces mobiles avant de quitter le siège.
3. Relevez le siège pour accéder aux leviers de dérivation (Fig. 13).
4. Déplacez les deux leviers de dérivation en avant puis vers l'extérieur pour les bloquer en position, comme illustré à la Figure 13.
5. Ramenez les leviers de commande de déplacement vers l'intérieur pour desserrer le frein de stationnement.

La machine peut maintenant être poussée manuellement.

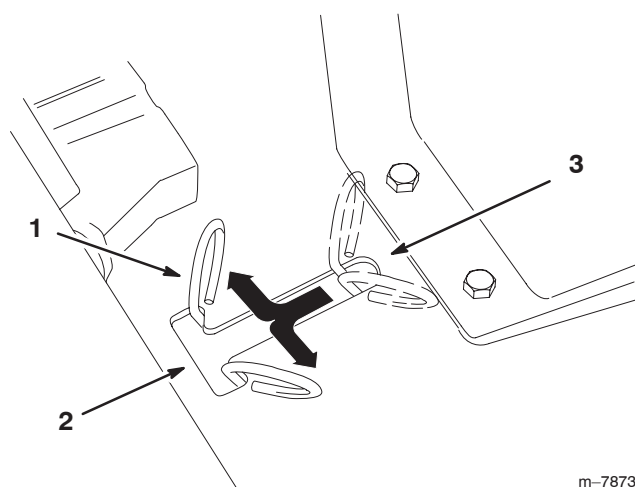


Figure 13

1. Leviers de dérivation
2. Position des leviers pour pousser la machine
3. Position des leviers pour utiliser la machine

Pour utiliser la machine

Déplacez les leviers de dérivation vers l'intérieur puis tirez-les en arrière jusqu'au bout de la fente (Fig. 13).

Remarque : La machine ne fonctionnera que si les leviers de dérivation sont désengagés.

Réglage du repose-pied

Le repose-pied peut être réglé en avant ou en arrière pour le confort de l'utilisateur.

1. Élevez le repose-pied et placez les tiges dans les mêmes trous (Fig. 14).

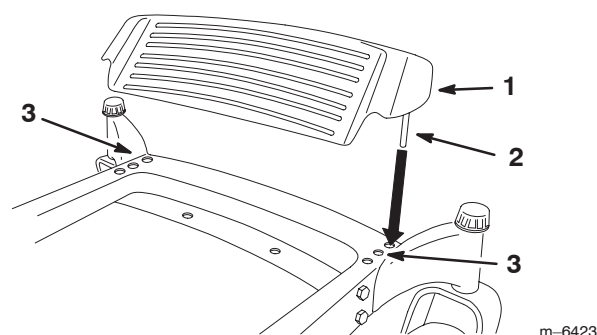


Figure 14

1. Repose-pied
2. Tige
3. Emplacement des trous

Dépose et repose du capot du moteur

1. Pour déposer le capot, desserrez les boutons, tirez le capot en arrière puis soulevez-le (Fig. 15).

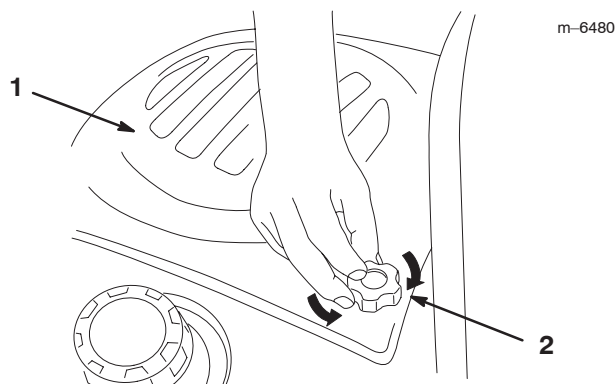


Figure 15

1. Capot du moteur
2. Bouton

2. Pour mettre le capot en place, engagez les crochets dans les fentes et poussez le capot en avant (Fig. 16).
3. Serrez les boutons dans le capot du moteur (Fig. 15).

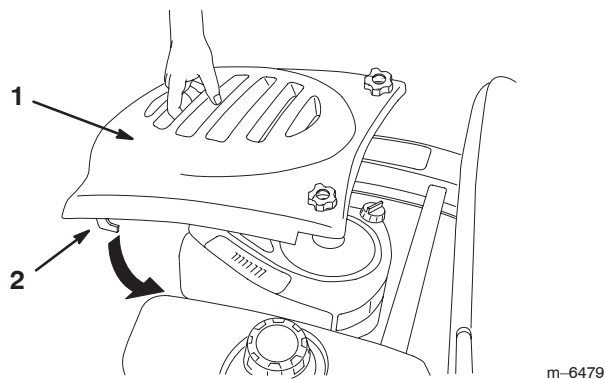


Figure 16

1. Capot du moteur
2. Crochet

Éjection latérale

La tondeuse est pourvue d'un déflecteur d'herbe pivotant qui permet de disperser les déchets de tonte sur le côté et vers le bas sur le gazon.



Danger



Si le déflecteur d'herbe, l'obturateur d'éjection ou le bac à herbe tout entier ne sont pas en place sur la machine, l'utilisateur ou d'autres personnes peuvent être touchés par une lame ou des débris projetés. Le contact avec les lames en rotation et la projection de débris peuvent occasionner des blessures graves, voire mortelles.

- **N'enlevez jamais le déflecteur d'herbe du plateau de coupe, sa présence est nécessaire pour diriger l'herbe tondue sur le gazon. Remplacez immédiatement le déflecteur s'il est endommagé.**
- **Ne mettez jamais les mains ou les pieds sous le plateau de coupe.**
- **N'essayez jamais de dégager l'ouverture d'éjection ou les lames de coupe sans avoir au préalable mis la PDF en position Désengagée et coupé le contact en tournant la clé en position Contact coupé. Enlevez aussi la clé de contact et débranchez la (les) bougie(s).**

Conseils pour la tonte

Réglage du papillon au régime maximum

Pour obtenir une circulation d'air maximale et de meilleurs résultats, faites tourner le moteur au Régime maximum. L'air doit pouvoir circuler pour bien couper l'herbe. Pour cette raison, ne sélectionnez pas une hauteur de coupe trop basse et évitez d'entourer complètement le plateau de coupe d'herbe haute. Placez-vous toujours de sorte qu'un côté de la tondeuse se trouve à l'extérieur de la zone non-coupée. L'air pourra ainsi circuler librement dans le plateau de coupe.

Tonte initiale

Coupez l'herbe légèrement plus haut que d'habitude pour éviter de scalper les inégalités du terrain. La hauteur de coupe habituelle est cependant celle qui convient le mieux en général. Si la hauteur de l'herbe dépasse 15 cm (6 pouces), vous devrez peut-être vous y reprendre à deux fois pour obtenir un résultat acceptable.

Réduction d'1/3 de la hauteur de l'herbe

L'idéal est de ne raccourcir l'herbe que d'1/3 de sa hauteur. Une coupe plus courte est déconseillée, à moins que l'herbe ne soit clairsemée, ou en automne lorsque la pousse commence à ralentir.

Direction de travail

Alternez le sens des passages pour ne pas coucher l'herbe. L'alternance permet aussi de mieux disperser l'herbe coupée, ce qui améliore la décomposition et la fertilisation.

Fréquence de tonte

Un gazon doit normalement être tondu tous les 4 jours. Cependant, tenez compte du fait que l'herbe pousse plus ou moins vite selon l'époque. Aussi, pour conserver une hauteur de coupe régulière, ce qui est conseillé, tondez plus souvent au début du printemps. Réduisez la fréquence de la tonte au milieu de l'été, lorsque l'herbe pousse moins vite. Si le gazon n'a pas été tondu depuis un certain temps, coupez-le une première fois assez haut, puis un peu plus bas 2 jours plus tard.

Vitesse de travail

Ralentissez pour améliorer la qualité de la coupe.

Évitez de sélectionner une hauteur de coupe trop basse

Si la largeur de coupe de la tondeuse utilisée est plus large que celle de votre tondeuse précédente, augmentez la hauteur de coupe pour ne pas raser les inégalités du gazon.

Herbe haute

Si l'herbe est légèrement plus haute que d'habitude ou si elle est humide, utilisez d'abord une hauteur de coupe un peu plus haute que la normale. Tondez ensuite à nouveau l'herbe à la hauteur de coupe inférieure habituelle.

Pour s'arrêter

Si vous arrêtez le déplacement de la tondeuse durant la tonte, un paquet d'herbe coupée risque de tomber sur le gazon. Pour éviter cela, rendez-vous dans une zone déjà tondu en laissant les lames engagées.

Propreté du dessous de la tondeuse

Nettoyez le dessous du carter de tondeuse après chaque utilisation. Ne laissez pas l'herbe et la terre s'accumuler à l'intérieur, car la qualité de la tonte finira par en souffrir.

Entretien de la lame

Utilisez une lame bien aiguisée durant toute la saison de coupe, pour obtenir une coupe nette sans arracher ou déchiqueter les brins d'herbe. L'herbe arrachée ou déchiquetée brunît sur les bords, sa croissance ralentit et elle devient plus sensible aux maladies. Vérifiez chaque jour l'état, l'usure et l'affûtage des lames. Limez les entailles éventuelles et aiguissez les lames selon les besoins. Remplacez immédiatement les lames endommagées ou usées par des lames Toro d'origine.

Méthodes de remorquage de sécurité

La machine ne doit être remorquée que par un véhicule équipé d'un dispositif spécialement conçu à cet effet. L'équipement remorqué ne doit être attaché qu'au point de remorquage. Ce produit a une capacité de remorquage limitée permettant de tracter des accessoires légers (45 kg (100 livres max.)) tels balayeuses de feuilles et épandeurs. Les accessoires ne doivent être remorqués que sur des terrains plats. N'autorisez jamais ni enfants ni adultes à monter sur ou dans le matériel remorqué. Sur pentes, le poids du matériel remorqué risque de provoquer une perte de traction et de contrôle. **Le remorquage sur pentes est déconseillé.** Conduisez lentement et prévoyez une distance de freinage plus grande que la normale.

Entretien

Remarque : Les côtés gauche et droit de la machine sont déterminés d'après la position de conduite.

Programme d'entretien recommandé

Périodicité des entretiens	Procédure
Chaque fois	<ul style="list-style-type: none">• Contrôlez le niveau d'huile moteur.• Vérifiez le système de sécurité.• Nettoyez le carter de la tondeuse.
Après les 5 premières heures	<ul style="list-style-type: none">• Changez l'huile moteur.
Toutes les 5 heures	<ul style="list-style-type: none">• Vérifiez les lames de coupe.
Toutes les 25 heures	<ul style="list-style-type: none">• Lubrifiez tous les points de graissage.¹• Lubrifiez les bagues de timonerie.¹• Faites l'entretien de l'élément en mousse du filtre à air.¹• Contrôlez l'état des courroies (usure/fissures).• Vérifiez le niveau d'électrolyte dans la batterie.• Vérifiez la pression de gonflage des pneus.
Toutes les 50 heures	<ul style="list-style-type: none">• Vidangez l'huile moteur.²
Toutes les 100 heures	<ul style="list-style-type: none">• Nettoyez le circuit de refroidissement.¹• Faites l'entretien de l'élément en papier du filtre à air.¹• Changez le filtre à huile.²• Remplacez le filtre à carburant.• Remplacez la bougie.
Avant le remisage	<ul style="list-style-type: none">• Effectuez tous les contrôles et entretiens mentionnés ci-dessus avant de remiser la machine.• Vidangez le réservoir de carburant.• Chargez la batterie et débranchez les câbles.• Peignez les surfaces écaillées.

¹Plus souvent s'il y a beaucoup de poussière ou de saletés

²Plus souvent si la machine transporte de lourdes charges ou si la température ambiante est élevée

Important Reportez-vous au manuel d'utilisation du moteur pour toutes procédures d'entretien supplémentaires.



Prudence



Si vous laissez la clé dans le commutateur d'allumage, quelqu'un pourrait mettre le moteur en marche et vous blesser gravement, ainsi que les personnes à proximité.

Avant tout entretien, enlevez la clé de contact et débranchez le fil de la bougie. Écartez le fil pour éviter tout contact accidentel avec la bougie.

Vidange de l'huile moteur et remplacement du filtre

Contrôlez le niveau d'huile chaque jour ou toutes les 8 heures de fonctionnement.

Changez l'huile après les 5 premières heures de fonctionnement, puis toutes les 50 heures.

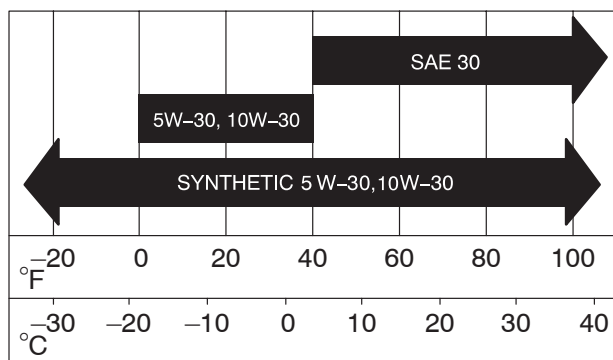
Type d'huile : Huile détergente (classe de service API SF, SG, SH, SJ ou supérieure)

Capacité du carter :

- 1400 cm³/1,4 litres (48 onces/1-1/2 quart) quand le filtre **n'a pas été changé** ;
- 1700 cm³/1,7 litres (56 onces/1-3/4 quart) quand le filtre **a été changé** ;

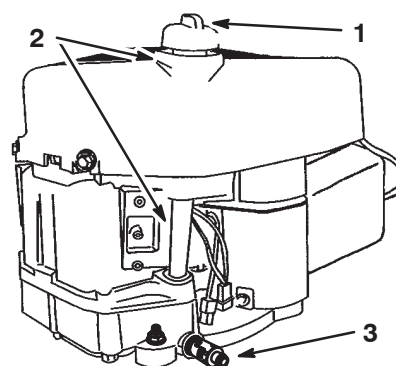
Viscosité : Voir tableau ci-dessous.

VISCOSITÉ SAE DES HUILES RECOMMANDÉES



Contrôle du niveau d'huile

1. Garez la machine sur une surface plane et horizontale, désengagez la PDF, coupez le moteur et enlevez la clé de contact.
2. Nettoyez la surface autour de la jauge d'huile (Fig. 17) pour éviter que des impuretés ne s'introduisent dans le goulot de remplissage, ce qui risquerait d'endommager le moteur.

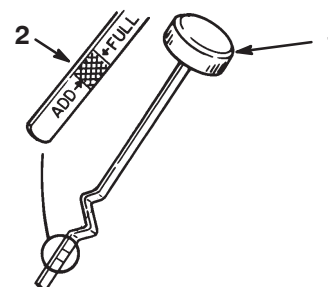


m-6439

Figure 17

1. Jauge d'huile
2. Goulot de remplissage
3. Robinet de vidange d'huile

3. Dévissez la jauge d'huile et essuyez soigneusement l'extrémité métallique (Fig. 18).



1868

Figure 18

1. Jauge d'huile
2. Extrémité métallique

4. Vissez complètement la jauge d'huile dans le trou de remplissage. Dévissez la jauge et examinez l'extrémité métallique. Si le niveau est bas, versez lentement une quantité d'huile suffisante dans l'orifice de remplissage pour amener le niveau au repère du plein (FULL), sans le dépasser.

Important Ne remplissez pas excessivement le carter sous peine d'endommager le moteur.

Vidange/changement d'huile

1. Démarrez le moteur et laissez-le tourner pendant cinq minutes pour réchauffer l'huile, qui s'écoule alors plus facilement.
2. Garez la machine avec le côté de la vidange légèrement plus bas que l'autre côté, pour pouvoir évacuer toute l'huile.
3. Désengagez la PDF et serrez le frein de stationnement.
4. Avant de quitter la position de conduite, coupez le moteur, retirez la clé de contact et attendez l'arrêt de toutes les pièces mobiles.
5. Branchez le flexible de vidange au robinet de vidange.
6. Placez un bac sous le flexible de vidange. Tournez le robinet de vidange d'huile pour permettre à l'huile de s'écouler (Fig. 19).
7. Quand toute l'huile s'est écoulée, fermez le robinet de vidange.
8. Retirez le flexible de vidange (Fig. 19).

Remarque : Débarrassez-vous de l'huile usagée dans un centre de recyclage.

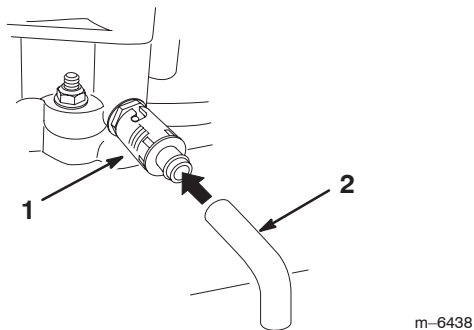


Figure 19

1. Robinet de vidange
2. Tube de vidange d'huile

9. Changez le filtre à huile au besoin (Fig. 20).
10. Nettoyez la surface autour du bouchon de jauge d'huile et dévissez le bouchon (Fig. 17).
11. Versez lentement environ 80% de la quantité d'huile spécifiée dans le goulot de remplissage (Fig. 17) (voir Vidange de l'huile moteur et remplacement du filtre, page 22).
12. Vérifiez le niveau d'huile (voir Contrôle du niveau d'huile, page 22).
13. Faites l'appoint avec précaution pour amener le niveau au repère du plein.

Remplacement du filtre à huile

Changez le filtre à huile toutes les 100 heures ou toutes les deux vidanges d'huile.

Remarque : Remplacez le filtre à huile plus souvent si vous travaillez dans des conditions très poussiéreuses ou sableuses.

1. Vidangez l'huile moteur (voir Vidange/changement d'huile, page 23).
2. Déposez le filtre à huile usagé et essuyez la surface du joint de l'adaptateur (Fig. 20).
3. Appliquez une fine couche d'huile propre sur le joint en caoutchouc du filtre de rechange (Fig. 20).

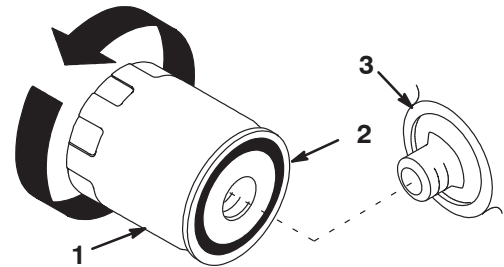


Figure 20

1. Filtre à huile
2. Joint
3. Adaptateur

4. Posez le filtre à huile de rechange sur l'adaptateur. Tournez le filtre dans le sens horaire jusqu'à ce que le joint rejoigne l'adaptateur, puis donnez 1/2 à 3/4 de tour supplémentaire (Fig. 20).
5. Faites le plein du carter moteur avec une huile du type voulu (voir Vidange/changement d'huile, page 23).

Entretien du filtre à air

Élément en mousse : Nettoyez-le toutes les 25 heures de fonctionnement ou une fois par an, la première échéance prévalant.

Élément en papier : Remplacez-le toutes les 100 heures de fonctionnement ou une fois par an, la première échéance prévalant.

Remarque : Nettoyez le filtre à air plus fréquemment (toutes les quelques heures de fonctionnement) si vous travaillez dans des conditions très poussiéreuses ou sableuses.

Dépose des éléments en mousse et en papier

1. Garez la machine sur une surface plane et désengagez les lames (PDF).
2. Placez les leviers de commande de déplacement à la position de freinage, arrêtez le moteur, retirez la clé et attendez l'arrêt complet de toutes les pièces mobiles avant de quitter le siège.
3. Nettoyez la surface autour du filtre à air pour éviter que des impuretés ne s'introduisent dans le moteur et l'endommagent. Tirez la poignée du couvercle du filtre à air et tournez-la vers le moteur (Fig. 21). Déposez le couvercle du filtre à air.

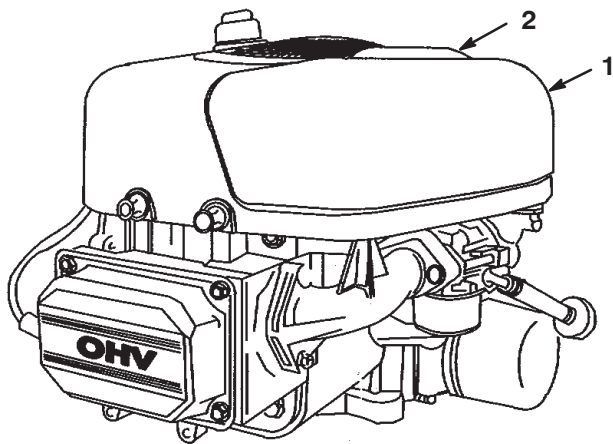


Figure 21

1. Couvercle du filtre à air
2. Poignée du couvercle du filtre à air

4. Sortez avec précaution les éléments en papier et en mousse du carter de soufflante (Fig. 22).

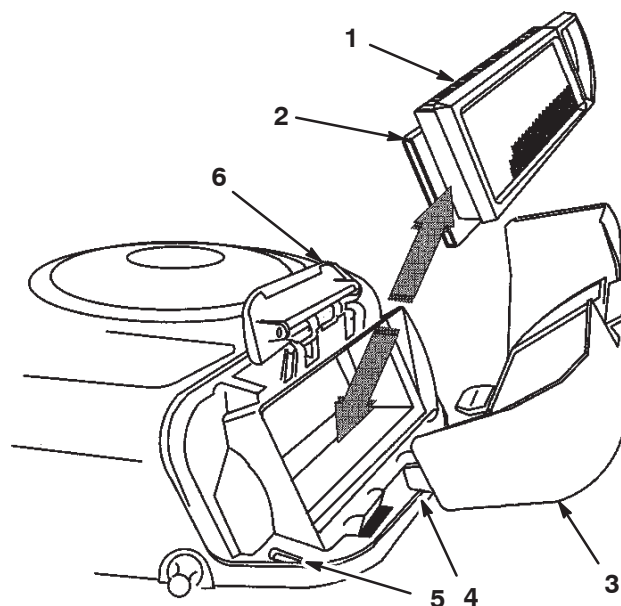


Figure 22

- | | |
|------------------------------|-------------------------|
| 1. Élément en papier | 4. Languette |
| 2. Élément en mousse | 5. Fente |
| 3. Couvercle du filtre à air | 6. Carter de soufflante |

Nettoyage de l'élément en mousse :

1. Lavez l'élément en mousse dans de l'eau chaude additionnée de savon liquide. Rincez soigneusement l'élément une fois propre.
2. Séchez l'élément en le pressant dans un chiffon propre. Ne lubrifiez **pas** l'élément.

Important Remplacez l'élément en mousse s'il est usé ou déchiré.

Nettoyage de l'élément en papier :

1. Tapotez doucement l'élément sur une surface plane pour faire tomber la poussière et la saleté.
2. Nettoyez le joint en caoutchouc de l'élément en papier avec précaution pour éviter que des impuretés ne pénètrent dans le moteur.
3. Vérifiez que l'élément n'est pas déchiré ni couvert d'une pellicule grasse, et que le joint de caoutchouc n'est pas endommagé.

Important Ne nettoyez jamais l'élément en papier à l'air comprimé ou à l'aide de liquides tels que des solvants, de l'essence ou du pétrole. Remplacez l'élément en papier s'il est endommagé ou s'il est impossible de le nettoyer complètement.

Montage des éléments en mousse et en papier

Important Pour ne pas endommager le moteur, ne le faites jamais tourner sans un filtre à air complet garni d'éléments en mousse et en papier.

1. Placez les éléments en mousse et en papier dans le carter de soufflante.

Remarque : Veillez à ce que le joint en caoutchouc repose à plat sur la base du filtre à air.

2. Placez les languettes du couvercle du filtre à air en face des fentes du carter de soufflante (Fig. 22). Accrochez la poignée sur le couvercle et appuyez dessus pour verrouiller le couvercle en place.

Entretien de la bougie

Remplacez la bougie toutes les 100 heures de fonctionnement. Avant de monter une bougie, vérifiez si l'écartement entre l'électrode centrale et l'électrode latérale est correct. Utilisez une clé à bougies pour déposer les bougies et les remonter, et une jauge d'épaisseur pour contrôler et régler l'écartement des électrodes. Remplacez la bougie au besoin.

Type : Champion RC12YC (ou équivalent)

Écartement des électrodes : 0,76 mm (0,030 pouce)

Dépose de la bougie

1. Désengagez la PDF, serrez le frein de stationnement, coupez le moteur et enlevez la clé de contact.
2. Débranchez le fil de la bougie (Fig. 23). Nettoyez la surface autour de la bougie pour éviter que des impuretés n'endommagent le moteur en tombant à l'intérieur.
3. Déposez la bougie et sa rondelle métallique.

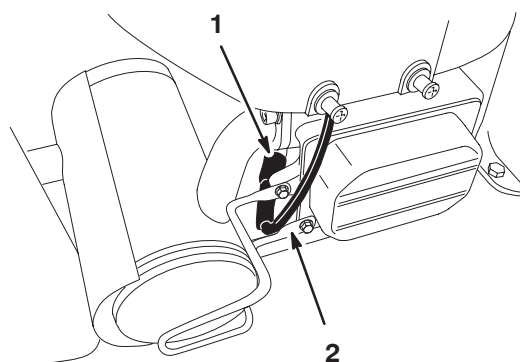


Figure 23

1. Bougie
2. Fil de bougie

m-7875

Contrôle de la bougie

1. Inspectez le centre de la bougie (Fig. 24). Si le bec de l'isolateur est recouvert d'un léger dépôt gris ou brun, le moteur fonctionne correctement. S'il est couvert d'un dépôt noir, c'est généralement signe que le filtre à air est encrassé.

Important Ne nettoyez jamais la bougie. Remplacez toujours la bougie si elle est recouverte d'un dépôt noir ou d'une couche grasse, si elle présente des fissures ou si les électrodes sont usées.

2. Contrôlez l'écartement entre l'électrode centrale et l'électrode latérale (Fig. 24). Courbez l'électrode latérale (Fig. 24) si l'écartement est incorrect.

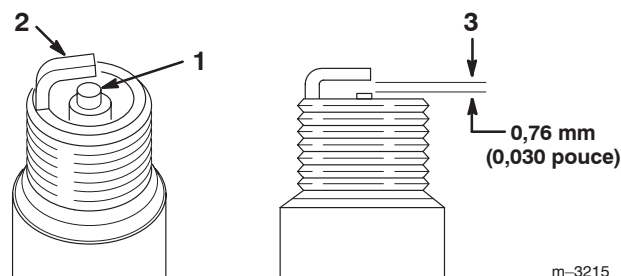


Figure 24

1. Électrode centrale et bec isolant
2. Électrode latérale
3. Écartement (pas à l'échelle)

m-3215

Montage de la bougie

1. Posez la bougie. Vérifiez que l'écartement des électrodes est correct.
2. Vissez la bougie à 41 Nm (30 pieds-livre).
3. Reconnectez le fil à la bougie (Fig. 23).

Entretien des lames de coupe

Utilisez une lame bien aiguisée durant toute la saison de coupe, pour obtenir une coupe nette sans arracher ou déchiqueter les brins d'herbe. L'herbe arrachée ou déchiquetée brunit sur les bords, sa croissance ralentit et elle devient plus sensible aux maladies.

Vérifiez chaque jour l'état, l'usure et l'affûtage des lames. Limez les entailles éventuelles et aiguiser les lames selon les besoins. Remplacez immédiatement les lames endommagées ou usées par des lames Toro d'origine. Il est utile de prévoir une ou plusieurs lames de réserve pour le remplacement et le réaffûtage.



Attention



Une lame usée ou endommagée risque de se briser et de projeter le morceau cassé vers l'utilisateur ou les personnes à proximité, pouvant ainsi causer des blessures graves, voire mortelles.

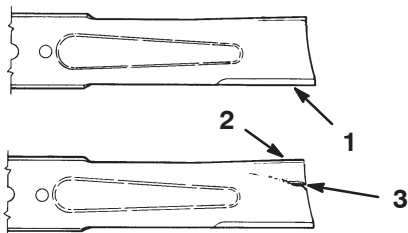
- Inspectez la lame régulièrement.
- Remplacez les lames usées ou endommagées.

Avant le contrôle ou l'entretien des lames

Garez la machine sur une surface plane et horizontale, désengagez la PDF et placez les leviers de commande de déplacement à la position de freinage. Arrêtez le moteur, retirez la clé et débranchez la bougie.

Contrôle des lames

1. Inspectez les tranchants des lames (Fig. 25). Si elles ne sont pas tranchantes ou si elles présentent des indentations, déposez et affûtez les lames (voir Aiguisage des lames, page 27).
2. Inspectez les lames, surtout la partie incurvée (Fig. 25). Remplacez immédiatement toute lame endommagée, usée ou qui présente une entaille (repère 3 de la Fig. 25).



m-151

Figure 25

1. Tranchant
2. Partie incurvée
3. Usure/formation d'une entaille

Détection des lames faussées

1. Tournez les lames pour qu'elles soient toutes dirigées dans le sens longitudinal (Fig. 26). Mesurez la distance entre la surface plane et le tranchant (position A) des lames (Fig. 26) et notez cette valeur.

m-8120

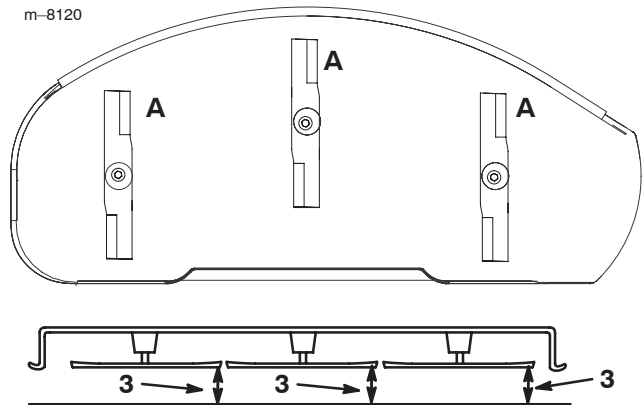


Figure 26

2. Tournez les lames pour faire passer les pointes qui sont à l'arrière à l'avant.
3. Mesurez la distance entre la surface plane et le tranchant des lames, au même endroit qu'au point 1. Les mesures obtenues aux points 1 et 2 ne doivent pas différer de plus de 3 mm (1/8 pouce). Si la différence est supérieure à 3 mm (1/8 pouce), la lame est faussée et doit être remplacée (voir Dépose des lames et Pose des lames, page 27).



Attention



Une lame faussée ou endommagée risque de se briser et de projeter le morceau cassé dans votre direction ou celle de personnes à proximité, pouvant ainsi causer des blessures graves, voire mortelles.

- Remplacez toujours une lame faussée ou endommagée par une neuve.
- Ne créez jamais d'indentations dans les bords ou à la surface des lames, par exemple en les limant.

Dépose des lames

Remplacez les lames si elles ont heurté un obstacle, et si elles sont déséquilibrées ou faussées. Pour garantir le meilleur rendement et le maximum de sécurité, utilisez toujours des lames Toro d'origine. Les lames d'autres constructeurs peuvent entraîner la non-conformité aux normes de sécurité.

Tenez la lame à son extrémité avec un chiffon ou un gant épais. Enlevez l'écrou de lame, la petite rondelle plate, la lame et la grande rondelle plate de l'axe (Fig. 27).

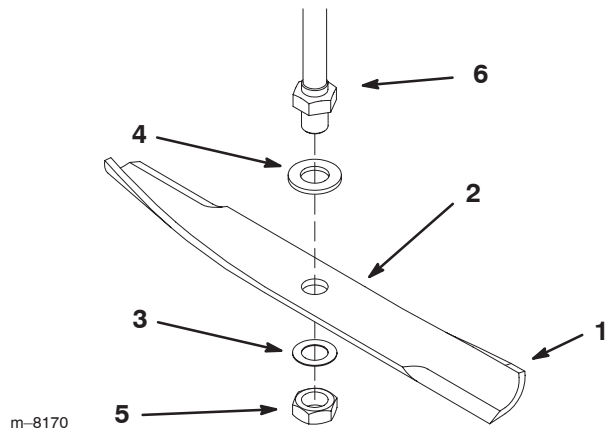


Figure 27

- | | |
|-------------------------------|--------------------------|
| 1. Partie incurvée de la lame | 4. Grande rondelle plate |
| 2. Lame | 5. Écrou de lame |
| 3. Petite rondelle plate | 6. Axe |

Aiguillage des lames

1. Au moyen d'une lime, aiguissez les tranchants aux deux extrémités de la lame (Fig. 28) en veillant à conserver l'angle de coupe d'origine. Limez la même quantité de métal sur chacun des deux tranchants pour ne pas déséquilibrer la lame.



Figure 28

1. Aiguiser en conservant l'angle d'origine

2. Vérifiez l'équilibre de la lame en la plaçant sur un équilibreur (Fig. 29). Si la lame reste horizontale, elle est équilibrée et peut être utilisée. Si la lame n'est pas équilibrée, répétez la procédure d'aiguillage du côté le plus lourd jusqu'à ce que la lame soit équilibrée.

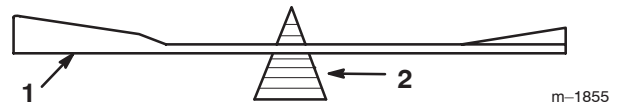


Figure 29

1. Lame
2. Équilibreur

Pose des lames

1. Posez la grande rondelle plate et la lame sur l'axe (Fig. 27).

Important Pour une coupe correcte, la partie incurvée de la lame doit être tournée vers le haut et dirigée vers l'intérieur du carter de tondeuse.

2. Montez la petite rondelle plate et l'écrou de lame (Fig. 27). Serrez l'écrou de lame à 108–135 Nm (80–100 pieds-livre).

Graissage et lubrification

Lubrifiez la machine aux intervalles indiqués sur l'auto-collant de Rappel des entretiens (Fig. 30) situé sous le siège. Lubrifiez plus fréquemment si vous travaillez dans des conditions très poussiéreuses ou sableuses.

Utilisez de la graisse universelle N° 2 au lithium ou au molybdène.

Procédure de graissage

1. Garez la machine sur une surface plane et désengagez les lames (PDF).
2. Placez les leviers de commande de déplacement à la position de freinage, arrêtez le moteur, retirez la clé et attendez l'arrêt complet de toutes les pièces mobiles avant de quitter le siège.
3. Nettoyez les graisseurs à l'aide d'un chiffon. Grattez la peinture qui pourrait se trouver sur les graisseurs.
4. Raccordez une pompe à graisse au graisseur. Injectez de la graisse dans les graisseurs jusqu'à ce qu'elle commence à sortir des roulements.
5. Essayez tout excès de graisse.

Points à graisser

Lubrifiez les graisseurs aux intervalles indiqués sur l'autocollant de Rappel des entretiens (Fig. 30) situé sous le siège.

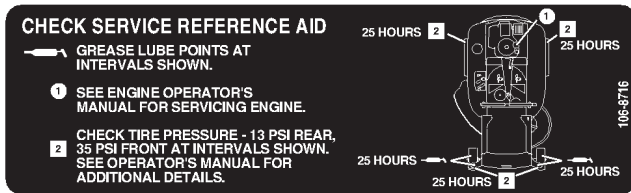


Figure 30

Remarque : Le bras de tension du plateau (Fig. 42) comporte un graisseur qui peut être lubrifié.

Graissage des roulements

1. Garez la machine sur une surface plane et désengagez les lames (PDF).
2. Placez les leviers de commande de déplacement à la position de freinage, arrêtez le moteur, retirez la clé et attendez l'arrêt complet de toutes les pièces mobiles avant de quitter le siège.
3. Graissez le pivot de la roue pivotante et les roues motrices (Fig. 31).

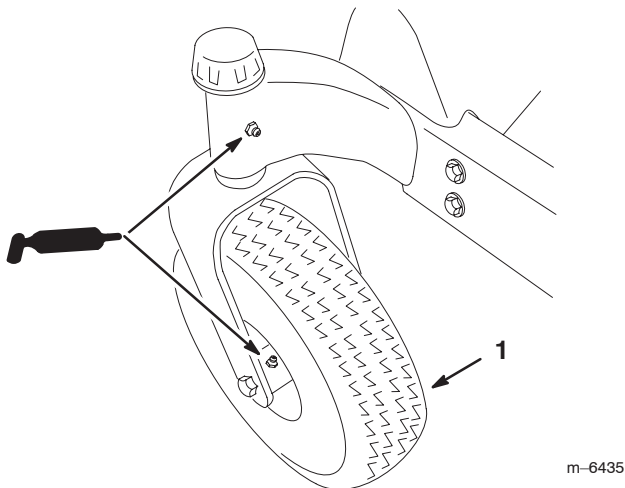


Figure 31

1. Pneu de roue pivotante

Entretien de la batterie



Attention



CALIFORNIE

Proposition 65 – Avertissement

Les bornes de la batterie et accessoires connexes contiennent du plomb et des composés de plomb. L'état de Californie considère ces substances chimiques comme susceptibles de provoquer des cancers et des troubles de la reproduction. *Lavez-vous les mains après avoir manipulé la batterie.*

Contrôlez le niveau d'électrolyte dans la batterie toutes les 25 heures. La batterie doit toujours être propre et chargée au maximum. Nettoyez le boîtier de la batterie avec une serviette en papier. Si les bornes de la batterie sont corrodées, nettoyez-les avec un mélange constitué de quatre volumes d'eau pour un volume de bicarbonate de soude. Enduisez les bornes de la batterie d'une mince couche de graisse pour éviter la corrosion.

Tension : 12 V

Retrait de la batterie



Attention



Les bornes de la batterie ou les outils en métal sont susceptibles de causer des courts-circuits au contact des pièces métalliques de la machine et de produire des étincelles. Les étincelles risquent de provoquer l'explosion des gaz de la batterie et de vous blesser.

- Lors du retrait ou de la mise en place de la batterie, évitez que les bornes touchent les parties métalliques de la machine.
- Évitez de créer des courts-circuits entre les bornes de la batterie et les parties métalliques de la machine avec des outils en métal.

1. Garez la machine sur une surface plane et désengagez les lames (PDF).
2. Placez les leviers de commande de déplacement à la position de freinage, arrêtez le moteur, retirez la clé et attendez l'arrêt complet de toutes les pièces mobiles avant de quitter le siège.
3. Basculez le siège vers l'avant pour accéder à la batterie.

- Débranchez le câble négatif (noir) de mise à la masse de la borne de la batterie (Fig. 32).

Attention

S'ils sont mal acheminés, les câbles de la batterie risquent de subir des dégâts ou d'endommager la machine et de provoquer des étincelles. Les étincelles risquent de provoquer l'explosion des gaz de la batterie et de vous blesser.

- **Débranchez toujours le câble négatif (noir) de la batterie avant le câble positif (rouge).**
- **Connectez toujours le câble positif (rouge) de la batterie avant le câble négatif (noir).**

- Repoussez le capuchon en caoutchouc sur le câble positif (rouge). Débranchez le câble positif (rouge) de la borne de la batterie (Fig. 32).
- Enlevez la sangle de maintien de la batterie (Fig. 32) et ôtez la batterie de son support.

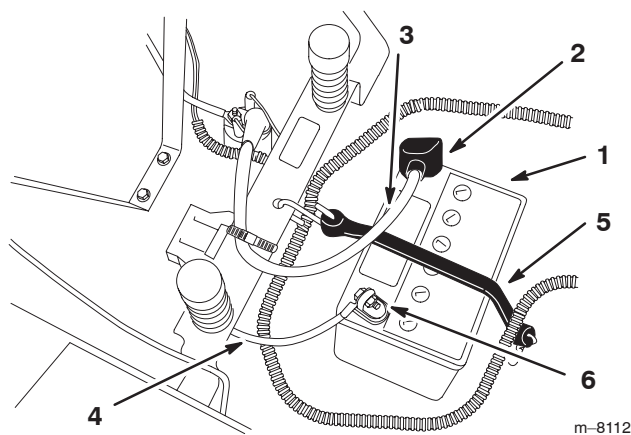


Figure 32

- | | |
|----------------------|------------------------------|
| 1. Batterie | 4. Câble négatif |
| 2. Capuchon de borne | 5. Sangle de maintien |
| 3. Câble positif | 6. Boulon, écrou et rondelle |

Mise en place de la batterie

- Placez la batterie sur son support, les bornes à l'opposé du panneau de commande (Fig. 32).
- Branchez le câble positif (rouge) de la batterie à la borne positive (+).

- Branchez le câble négatif de la batterie à la borne négative (-).
- Fixez les câbles à l'aide de 2 boulons (1/4 x 3/4 pouce), 2 rondelles (1/4 pouce) et 2 écrous (1/4 pouce) (Fig. 32).
- Placez le capuchon rouge sur la borne positive (rouge) de la batterie.
- Fixez la batterie en place à l'aide de la sangle de maintien (Fig. 32).

Contrôle du niveau d'électrolyte

Danger

L'électrolyte contient de l'acide sulfurique, un poison mortel capable de causer de graves brûlures.

- **Ne buvez jamais l'électrolyte et évitez tout contact avec les yeux, la peau ou les vêtements. Portez des lunettes de protection et des gants en caoutchouc.**
- **Faites le plein d'électrolyte à proximité d'une arrivée d'eau propre, de manière à pouvoir rincer abondamment la peau en cas d'accident.**

- Basculez le siège vers l'avant pour accéder à la batterie.
- Observez le côté de la batterie. Le niveau de l'électrolyte doit atteindre le trait supérieur (Fig. 33). Ne laissez pas l'électrolyte descendre en dessous du trait inférieur (Fig. 33).

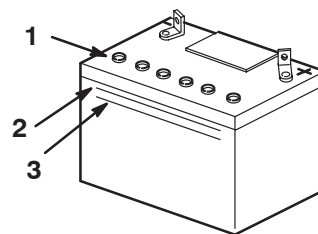


Figure 33

- | | |
|------------------------|--------------------|
| 1. Bouchons d'aération | 3. Trait inférieur |
| 2. Trait supérieur | |

- Si le niveau d'électrolyte est bas, ajoutez la quantité d'eau distillée requise (voir Ajout d'eau dans la batterie, page 30).

Ajout d'eau dans la batterie

Le meilleur moment pour rajouter de l'eau distillée dans la batterie est juste avant l'utilisation de la machine. Ceci permet à l'eau de bien se mélanger à l'électrolyte.

1. Déposez la batterie de la machine (voir Retrait de la batterie, page 28).

Important Ne faites jamais le plein d'eau distillée quand la batterie est installée sur la machine. L'électrolyte pourrait déborder et se répandre sur d'autres pièces qui seraient alors corrodées.

2. Nettoyez le dessus de la batterie avec une serviette en papier.
3. Enlevez les bouchons d'aération de la batterie (Fig. 33).
4. Versez de l'eau distillée avec précaution dans chaque élément jusqu'au repère supérieur (Fig. 33) sur le côté de la batterie.

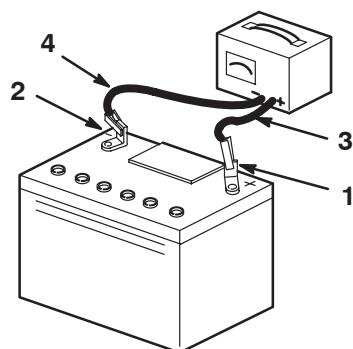
Important Ne remplissez pas la batterie excessivement, car l'électrolyte (acide sulfurique) pourrait corroder le châssis et causer des dégâts graves.

5. Attendez cinq à dix minutes après avoir rempli les éléments. Ajoutez de l'eau distillée au besoin, pour amener le niveau au repère supérieur (Fig. 33) sur le côté de la batterie.
6. Remettez les bouchons d'aération.

Charge de la batterie

Important Gardez toujours la batterie chargée au maximum (densité 1,260). Ceci est particulièrement important pour éviter que la batterie ne gèle si la température descend en dessous de 0°C (32°F).

1. Déposez la batterie du châssis (voir Retrait de la batterie, page 28).
2. Contrôlez le niveau de l'électrolyte (voir Contrôle du niveau d'électrolyte, page 29).
3. Vérifiez que les bouchons d'aération sont bien installés sur la batterie. Chargez la batterie pendant 1 heure entre 25 et 30 A, ou pendant 6 heures entre 4 et 6 A. Ne surchargez pas la batterie.
4. Quand la batterie est chargée au maximum, débranchez le chargeur de la prise, puis débranchez les fils du chargeur des bornes de la batterie (Fig. 34).



m-4970

Figure 34

1. Borne positive de la batterie
2. Borne négative de la batterie
3. Fil rouge (+) du chargeur
4. Fil noir (-) du chargeur

5. Placez la batterie dans la machine et raccordez les câbles (voir Mise en place de la batterie, page 29).

Remarque : N'utilisez pas la machine si la batterie n'est pas branchée, au risque d'endommager le circuit électrique.

Vidange du réservoir de carburant



Danger



Dans certaines circonstances, l'essence est extrêmement inflammable et hautement explosive. Un incendie ou une explosion causé(e) par l'essence peut vous brûler, ainsi que les personnes se tenant à proximité, et causer des dommages matériels.

- Vidangez le réservoir de carburant lorsque le moteur est froid. Travaillez à l'extérieur, dans un endroit dégagé. Essuyez toute essence répandue.
- Ne fumez jamais pendant la vidange de l'essence et tenez-vous à l'écart des flammes nues et étincelles susceptibles d'enflammer les vapeurs d'essence.

1. Garez la machine sur une surface plane et désengagez les lames (PDF).
2. Placez les leviers de commande de déplacement à la position de freinage, arrêtez le moteur, retirez la clé et attendez l'arrêt complet de toutes les pièces mobiles avant de quitter le siège.
3. Fermez le robinet d'arrivée de carburant situé sous l'avant du réservoir.

4. Desserrez le collier de serrage au niveau du filtre à carburant et repoussez-le le long de la conduite d'alimentation pour l'éloigner du filtre (Fig. 35).
5. Débranchez la conduite d'alimentation du filtre (Fig. 35).

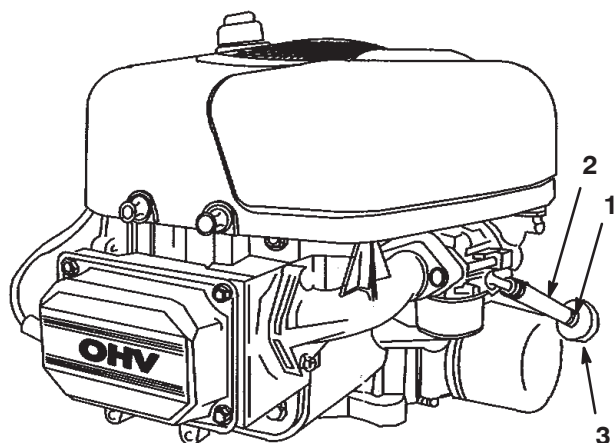


Figure 35

- | | |
|----------------------------|-----------|
| 1. Collier | 3. Filtre |
| 2. Conduite d'alimentation | |

6. Ouvrez le robinet d'arrivée de carburant et laissez le carburant s'écouler dans un bidon ou un bac de vidange.

Remarque : Profitez éventuellement de ce que le réservoir est vide pour remplacer le filtre à carburant.

7. Raccordez la conduite d'alimentation au filtre. Rapprochez le collier de serrage du filtre pour fixer la conduite d'alimentation (Fig. 35).

Remplacement du filtre à carburant

Remplacez le filtre à carburant toutes les 100 heures de fonctionnement ou une fois par an, le premier des deux prévalant.

Ne remontez jamais un filtre sale après l'avoir enlevé de la conduite d'alimentation.

1. Garez la machine sur une surface plane et désengagez les lames (PDF).
2. Placez les leviers de commande de déplacement à la position de freinage, arrêtez le moteur, retirez la clé et attendez l'arrêt complet de toutes les pièces mobiles avant de quitter le siège.
3. Fermez le robinet d'arrivée de carburant situé sous l'avant du réservoir.
4. Pincez les extrémités des colliers et faites glisser ceux-ci pour les éloigner du filtre (Fig. 35).

5. Détachez le filtre des flexibles d'alimentation.
6. Posez un filtre neuf et rapprochez les colliers de fixation du filtre (Fig. 35).
7. Ouvrez le robinet d'arrivée de carburant.

Contrôle de la pression des pneus

Maintenez les pneus avant et arrière gonflés à la pression spécifiée. Les pneus mal gonflés peuvent compromettre la qualité et l'uniformité de la coupe. Contrôlez la pression à la valve toutes les 50 heures de fonctionnement ou une fois par mois, le premier des deux prévalant (Fig. 36). Contrôlez la pression lorsque les pneus sont froids pour obtenir un résultat plus précis.

Pneus arrière : 90 kPa (13 psi)

Pneus avant (roues pivotantes) : 139 kPa (35 psi)

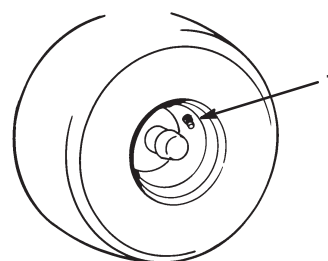


Figure 36

1. Valve

m-1872

Réglage de l'horizontalité transversale du plateau de coupe

Les lames du plateau de coupe doivent être de niveau dans le sens transversal, d'un côté à l'autre. Contrôlez l'horizontalité transversale quand vous montez le plateau de coupe ou si la tonte de la pelouse semble irrégulière.

1. Garez la machine sur une surface plane et désengagez les lames (PDF).
2. Placez les leviers de commande de déplacement à la position de freinage, arrêtez le moteur, retirez la clé et attendez l'arrêt complet de toutes les pièces mobiles avant de quitter le siège.
3. Vérifiez la pression de gonflage des quatre pneus. Le cas échéant, gonflez-les à la pression prescrite (voir Contrôle de la pression des pneus, page 31).
4. Réglez le levier de hauteur de coupe à la position **2.5** [64 mm (2,5 pouces)].

5. Tournez prudemment les lames pour qu'elles soient parallèles dans le sens transversal (Fig. 37). Mesurez la distance entre les tranchants extérieurs et le sol plat (Fig. 37). Si les deux mesures diffèrent de plus de 5 mm (3/16 pouce), l'horizontalité transversale doit être réglée (voir les points 6 à 8).

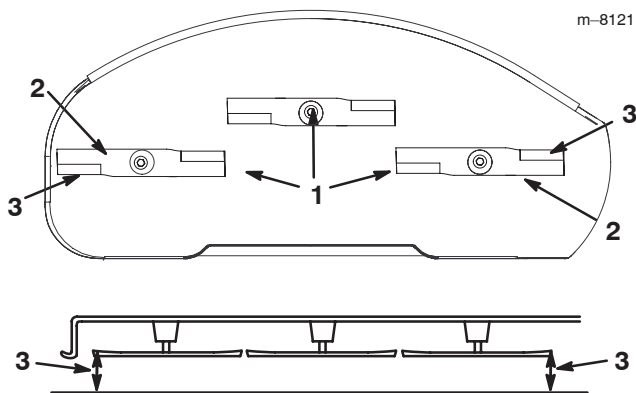


Figure 37

- | | |
|---------------------------------|--------------------------|
| 1. Lames parallèles entre elles | 2. Tranchants extérieurs |
| | 3. Mesurer ici |

6. Enlevez la goupille fendue et la rondelle de l'une des pattes de mise à niveau (Fig. 38).
7. Pour mettre les lames de niveau, fixez les pattes de mise à niveau dans un autre trou à l'aide de la rondelle et de la goupille fendue (Fig. 38). Utilisez un trou plus en avant pour réduire la hauteur de ce côté, ou un trou plus en arrière pour l'augmenter. Réglez les deux côtés selon les besoins.

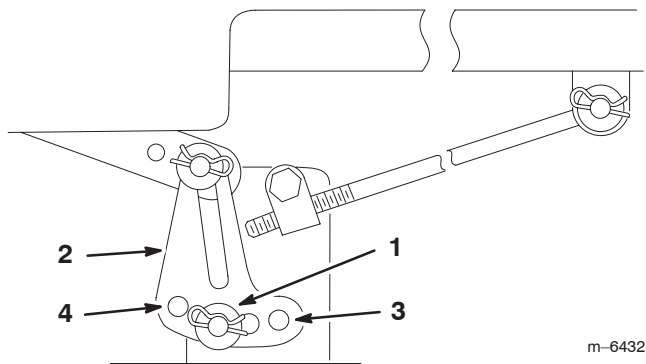


Figure 38

- | | |
|--------------------------------|-----------------|
| 1. Goupille fendue et rondelle | 3. Trou avant |
| 2. Patte de mise à niveau | 4. Trou arrière |

8. Contrôlez ensuite l'inclinaison avant/arrière des lames (voir Réglage de l'inclinaison avant/arrière des lames, page 32).

Réglage de l'inclinaison avant/arrière des lames

Contrôlez l'inclinaison avant/arrière des lames chaque fois que vous montez le plateau de coupe. Si l'avant du plateau est plus de 7,9 mm (5/16 pouce) plus bas que l'arrière, réglez l'inclinaison des lames comme suit :

1. Garez la machine sur une surface plane et désengagez les lames (PDF).
2. Placez les leviers de commande de déplacement à la position de freinage, arrêtez le moteur, retirez la clé et attendez l'arrêt complet de toutes les pièces mobiles avant de quitter le siège.
3. Vérifiez la pression de gonflage des quatre pneus. Le cas échéant, gonflez-les à la pression prescrite (voir Contrôle de la pression des pneus, page 31).
4. Si ce n'est déjà fait, contrôlez et réglez l'horizontalité transversale des lames (voir Réglage de l'horizontalité transversale du plateau de coupe, page 31).
5. Mesurez la longueur de tige qui dépasse du bloc de réglage sur les côtés du châssis (Fig. 39).
6. Si la longueur n'est **pas** égale à 19 mm (3/4 pouce), retirez la goupille fendue et la rondelle de l'extrémité de la tige (Fig. 39), puis vissez ou dévissez la tige jusqu'à obtention de la longueur requise.
7. Introduisez l'extrémité de la tige dans le trou du support du plateau et fixez-la à l'aide de la rondelle et de la goupille fendue. Répétez les points 5 à 7 de l'autre côté de la machine.

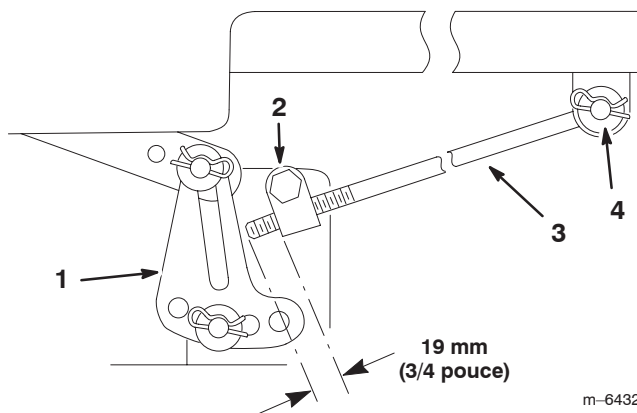


Figure 39

- | | |
|---------------------------|--------------------------------|
| 1. Patte de mise à niveau | 4. Goupille fendue et rondelle |
| 2. Bloc de réglage | |
| 3. Tige de réglage | |

8. Réglez la hauteur de coupe à la position 2.5 [64 mm (2,5 pouces)] et tournez les lames avec précaution dans le sens longitudinal (Fig. 40).
9. Mesurez la distance entre la pointe de la lame avant et la pointe de la lame arrière par rapport à la surface plane (Fig. 40). Si la pointe avant de la lame n'est pas de 1,6 à 7,9 mm (1/16 à 5/16 pouce) plus basse que la pointe arrière, réglez les contre-écrous avant.

m-8123

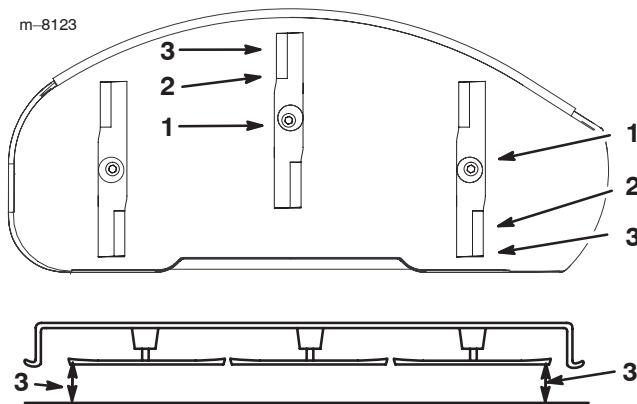


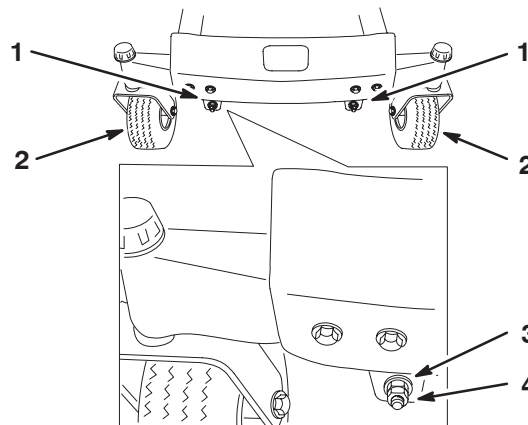
Figure 40

- | | |
|------------------------------------|--------------------------|
| 1. Lames dans le sens longitudinal | 2. Tranchants extérieurs |
| | 3. Mesurer ici |

10. Pour régler l'inclinaison avant/arrière des lames, retirez les contre-écrous et tournez les écrous de réglage à l'avant du plateau de coupe (Fig. 41).
11. Serrez les écrous de réglage pour relever l'avant du plateau, et desserrez-les pour abaisser l'avant du plateau.

12. Après avoir réglé uniformément les deux écrous, contrôlez de nouveau l'inclinaison avant/arrière. Poursuivez le réglage des écrous jusqu'à ce que la pointe avant de la lame soit de 1,6 à 7,9 mm (1/16 à 5/16 pouce) plus basse que la pointe arrière (Fig. 41).

Remarque : Après avoir réglé les écrous de réglage, vérifiez qu'aucune des tige de support ne présente de jeu (Fig. 43). Serrez l'une ou l'autre pour supprimer le jeu (Fig. 41).



m-4634

Figure 41

- | | |
|-------------------------------------|---------------------|
| 1. Contre-écrou et écrou de réglage | 3. Écrou de réglage |
| 2. Pneu avant | 4. Contre-écrou |

13. Lorsque l'inclinaison avant/arrière est correcte, serrez les contre-écrous et contrôlez l'horizontalité transversale du plateau (voir Réglage de l'horizontalité transversale du plateau de coupe, page 31).

Contrôle des courroies

Examinez toutes les courroies toutes les 100 heures de fonctionnement.

Vérifiez l'état des courroies et remplacez-les si elles sont fissurées, si les bords sont effilochés, si elles présentent des traces de brûlures ou autres dégâts. Remplacez les courroies endommagées.

Remplacement de la courroie du plateau de coupe

La courroie du plateau de coupe peut montrer les signes d'usure suivants : grincement pendant la rotation, glissement des lames pendant la coupe, bords effilochés, traces de brûlures et fissures. Remplacez la courroie quand elle présente ce genre de problèmes.

1. Garez la machine sur une surface plane et désengagez les lames (PDF).
2. Placez les leviers de commande de déplacement à la position de freinage, arrêtez le moteur, retirez la clé et attendez l'arrêt complet de toutes les pièces mobiles avant de quitter le siège.
3. Réglez la hauteur de coupe à la position 1 [25 mm (1 pouce)].
4. Déposez les couvercles de courroies en les faisant passer par-dessus les axes extérieurs et desserrez le guide-courroie (Fig. 42).
5. Tirez la poulie de tension dans la direction indiquée à la Figure 42 et retirez la courroie des poulies.



Attention

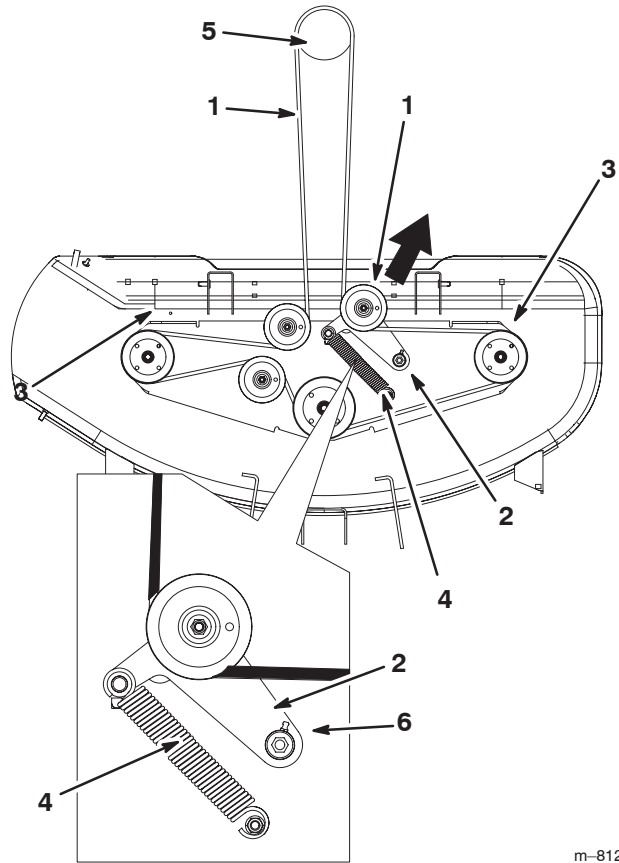


Le ressort est tendu quand il est en place et peut causer des blessures en se détendant.

Retirez le ressort avec précaution.

6. Acheminez la courroie neuve autour de la poulie du moteur (Fig. 42).

7. Tirez la poulie de tension dans la direction indiquée à la Figure 42 et acheminez la courroie autour de la poulie de tension (Fig. 42).
8. Tournez le guide-courroie, sur le bras, vers la poulie de tension jusqu'à ce qu'il bute (Fig. 42).
9. Serrez le guide-courroie (Fig. 42).
10. Reposez les couvercles de courroies en passant par-dessus les axes extérieurs.



m-8122

Figure 42

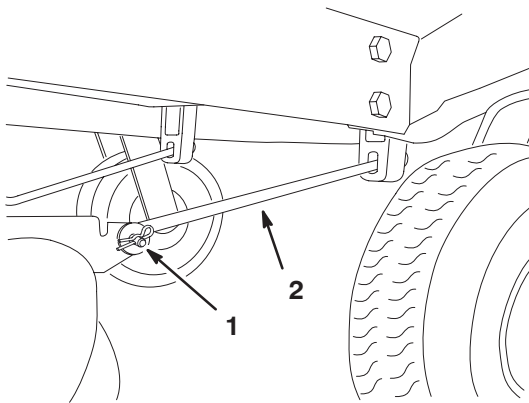
Vue de dessus

- | | |
|---------------------------------|---------------------|
| 1. Courroie du plateau de coupe | 4. Ressort |
| 2. Bras de poulie de tension | 5. Poulie de moteur |
| 3. Poulie extérieure | 6. Graisseur |

Dépose du plateau de coupe

Remarque : Avant de déposer le plateau de coupe, notez les trous de fixation des pattes de mise à niveau (Fig. 44).

1. Garez la machine sur une surface plane et désengagez les lames (PDF).
2. Placez les leviers de commande de déplacement à la position de freinage, arrêtez le moteur, retirez la clé et attendez l'arrêt complet de toutes les pièces mobiles avant de quitter le siège.
3. Abaissez la commande de hauteur de coupe à la position la plus basse.
4. Retirez la goupille fendue et l'axe de chape de la tige de support avant de chaque côté du plateau de coupe (Fig. 43).

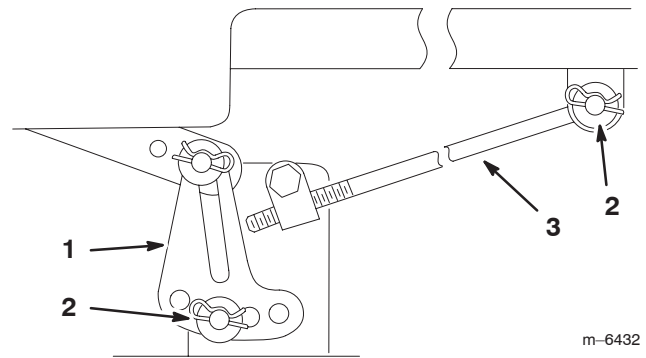


m-6431

Figure 43

1. Goupille fendue et axe de chape
2. Tige de support

5. Retirez la goupille fendue et la rondelle de la tige de réglage (Fig. 44) de chaque côté du plateau de coupe.
6. Enlevez la goupille fendue et la rondelle des pattes de mise à niveau (Fig. 44) de chaque côté du plateau de coupe. Notez le trou de montage de la patte de mise à niveau en prévision de la repose. Dégagez les pattes de l'axe de montage.



m-6432

Figure 44

1. Patte de mise à niveau
2. Goupille fendue et rondelle
3. Tige de réglage

7. Déplacez le plateau de coupe en arrière pour dégager la courroie du plateau de coupe de la poulie du moteur.
8. Sortez le plateau de coupe de sous la machine.

Remarque : Mettez les pièces de côté pour le remontage ultérieur.

Montage du plateau de coupe

1. Garez la machine sur une surface plane et désengagez les lames (PDF).
2. Placez les leviers de commande de déplacement à la position de freinage, arrêtez le moteur, retirez la clé et attendez l'arrêt complet de toutes les pièces mobiles avant de quitter le siège.
3. Glissez le plateau de coupe sous la machine.
4. Abaissez la commande de hauteur de coupe à la position la plus basse.
5. Fixez la tige de réglage avant à la machine à l'aide de la rondelle et de la goupille fendue (Fig. 44) de chaque côté du plateau de coupe.
6. Glissez les pattes de mise à niveau sur les axes de montage et fixez-les à l'aide des rondelles et des goupilles fendues (Fig. 44).
7. Fixez les tiges de support avant à la machine à l'aide des axes de chape et des goupilles fendues (Fig. 43).
8. Installez la courroie du plateau de coupe sur la poulie du moteur (voir Remplacement de la courroie du plateau de coupe, page 34).

Entretien du fusible

Le système électrique est protégé par des fusibles et ne requiert pas d'entretien. Toutefois, si un fusible grille, contrôlez la pièce ou le circuit pour vérifier son état et vous assurer qu'il n'y a pas de court-circuit.

Fusible : Principal F1 – 30 A, à lame
Circuit de charge F2 – 25 A, à lame
Kit phares optionnel – 10 A, à lame

1. Soulevez le siège pour accéder au porte-fusibles (Fig. 45).
2. Pour remplacer un fusible, tirez dessus pour l'enlever (Fig. 45).

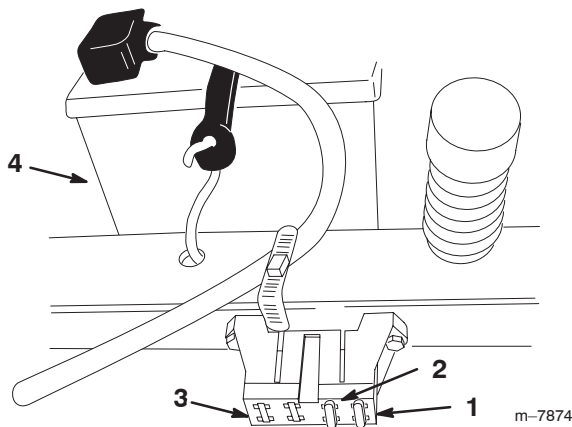
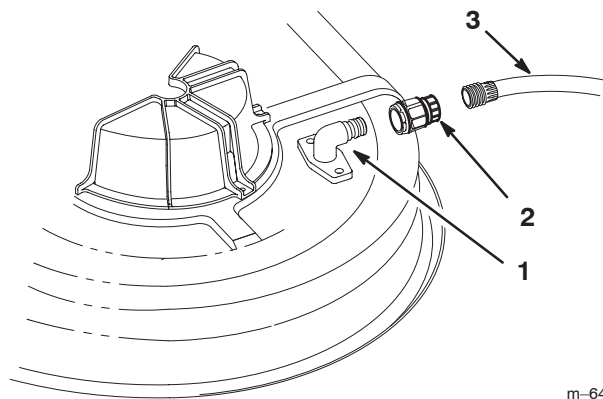


Figure 45

1. Principal – 30 A
2. Circuit de charge – 25 A
3. Pour le Kit phares en option – 10 A
4. Batterie



m-6422

Figure 46

1. Embout de lavage
2. Raccord
3. Flexible

4. Abaissez le plateau de coupe à la hauteur minimum.
5. Prenez place sur le siège et mettez le moteur en marche. Engagez la PDF et laissez les lames tourner pendant une à trois minutes.
6. Désengagez la PDF, coupez le moteur et retirez la clé de contact. Attendez l'arrêt complet de toutes les pièces en mouvement.
7. Coupez l'eau et débranchez le raccord de l'embout de lavage.

Remarque : Si le plateau est encore sale après un premier lavage, laissez-le tremper 30 minutes et recommencez.

8. Faites de nouveau tourner les lames durant une à trois minutes pour évacuer l'excès d'eau.

Lavage du carter de tondeuse

Après chaque utilisation, lavez le carter de tondeuse pour éviter l'accumulation d'herbe et améliorer le mulching et la dispersion des déchets de tonte.

1. Garez la machine sur une surface plane et désengagez les lames (PDF).
2. Placez les leviers de commande de déplacement à la position de freinage, arrêtez le moteur, retirez la clé et attendez l'arrêt complet de toutes les pièces mobiles avant de quitter le siège.
3. Vissez le raccord de lavage à l'embout de lavage du carter de tondeuse et ouvrez l'eau en grand (Fig. 46).

Remarque : Enduisez de vaseline le joint torique de l'embout de lavage pour faciliter la mise en place du raccord sans endommager le joint torique.



Attention



Si l'embout de lavage est cassé ou manquant, l'utilisateur et les personnes à proximité peuvent être blessés par la projection d'objets ou par un contact avec la lame. Des débris projetés ou un contact avec la lame peuvent occasionner des blessures graves ou mortelles.

- Si l'embout de lavage est cassé ou manquant, n'utilisez pas la tondeuse avant de l'avoir remplacé.
- Obstruez les trous éventuels dans le carter de tondeuse au moyen de boulons et de contre-écrous.
- Ne mettez jamais les mains ou les pieds sous le plateau de coupe ni dans les ouvertures du plateau de coupe.

Remplacement du déflecteur d'herbe

Attention

Si l'ouverture d'éjection n'est pas obstruée, l'utilisateur ou les personnes à proximité risquent d'être blessés gravement par les objets happés et éjectés par la tondeuse. Ils risquent également de toucher la lame.

N'utilisez jamais la tondeuse sans avoir installé une plaque d'obturation, un déflecteur de mulching ou un éjecteur et un collecteur d'herbe.

1. Enlevez le contre-écrou, le boulon, l'entretoise et le ressort qui fixent le déflecteur aux supports du plateau de coupe (Fig. 47). Enlevez le déflecteur s'il est endommagé ou usé.

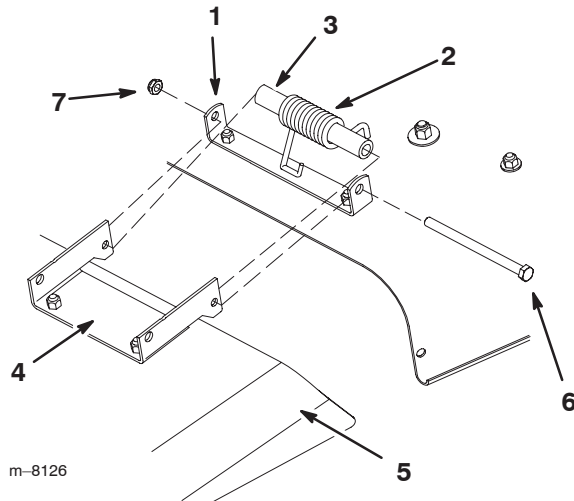


Figure 47

- | | |
|---|-----------------------|
| 1. Support de plateau de coupe | 3. Entretoise |
| 2. Ressort, extrémités crochues vers le bas | 4. Déflecteur d'herbe |
| | 5. Boulon |
| | 6. Contre-écrou |

2. Placez le déflecteur en face des trous des supports, et les extrémités droites du ressort et de l'entretoise dans l'espace entre les supports et au-dessus du déflecteur (Fig. 47).

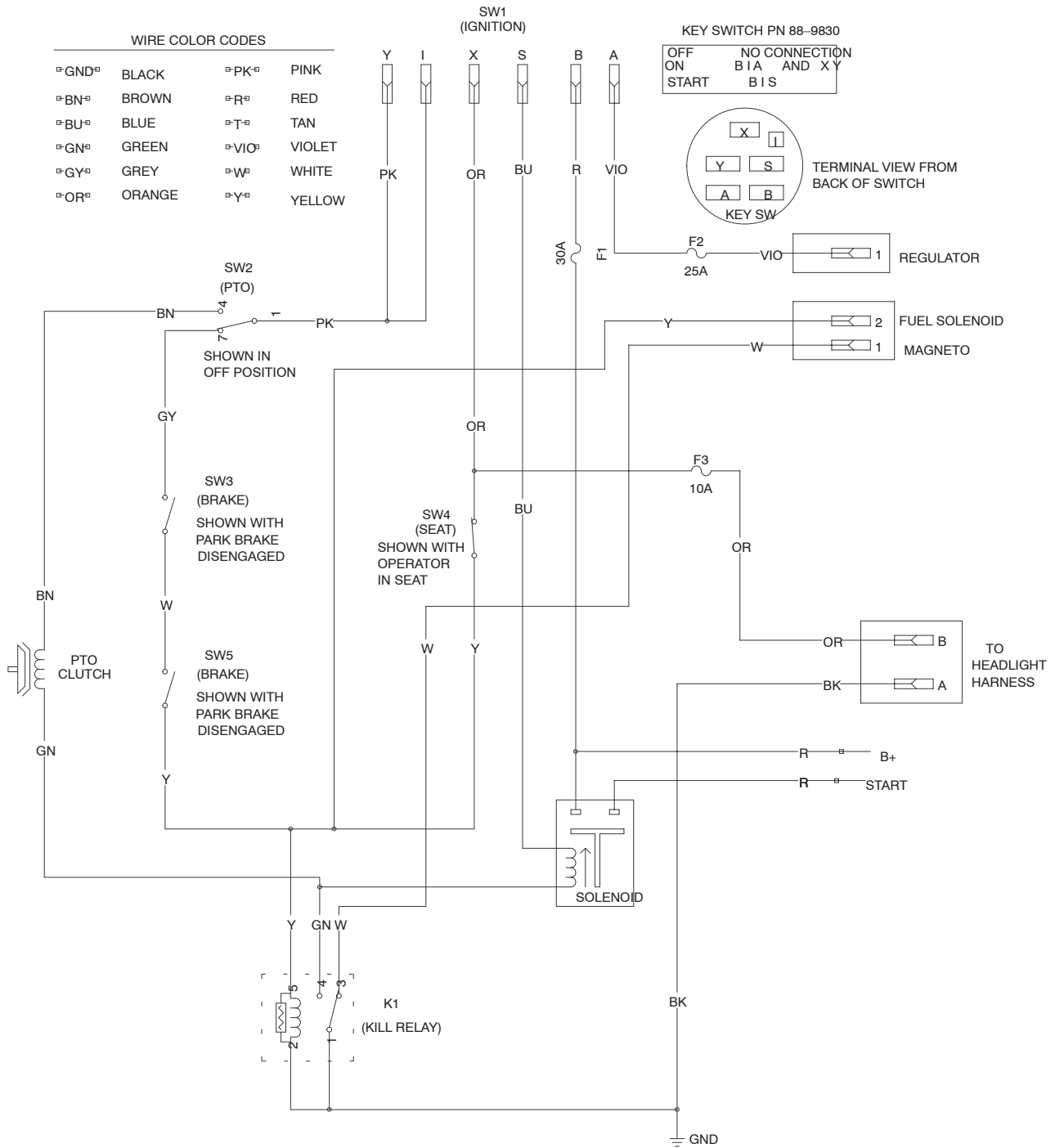
3. Placez le ressort et l'entretoise de sorte que les extrémités crochues du ressort soient dirigées vers le bas, avec une extrémité touchant le plateau de coupe et l'autre passant par dessus le déflecteur (Fig. 47).
4. Fixez le déflecteur au support avec le boulon. Le boulon doit traverser le déflecteur, le ressort, l'entretoise et les supports. Fixez l'ensemble avec le contre-écrou.

Remarque : L'opération est facilitée si vous appuyez une clé à fourche de 9/16 pouce près de l'extrémité du boulon afin d'aligner le boulon avec le deuxième trou du support du plateau de coupe et du déflecteur d'herbe.

5. Soulevez le déflecteur et vérifiez s'il est bien rappelé par les ressorts et s'il pivote librement jusqu'à la position abaissée.

Important Le déflecteur d'herbe doit être rappelé à la position abaissée par le ressort. Soulevez le déflecteur pour vérifier qu'il s'enclenche complètement en position abaissée.

Schéma de câblage



T-xxxx

Sheet No.:

Nettoyage et remisage

1. Désengagez la PDF, serrez le frein de stationnement, coupez le moteur et enlevez la clé de contact.
2. Débarrassez l'extérieur de la machine, et surtout le moteur, des déchets d'herbe coupée, des saletés et de la crasse. Éliminez toute saleté et les débris d'herbe sèche pouvant se trouver sur les ailettes de la culasse et le carter de soufflante.

Important La machine peut être lavée à l'eau avec un détergent doux. N'utilisez pas de nettoyeur haute pression. N'utilisez pas trop d'eau, surtout près du panneau de commande, du moteur, des pompes hydrauliques et des moteurs électriques.

3. Effectuez l'entretien du filtre à air (voir Entretien du filtre à air, page 24).
4. Graissez et huilez la machine (voir Graissage et lubrification, page 27).
5. Changez l'huile du carter et le filtre à huile (voir Vidange de l'huile moteur et remplacement du filtre, page 22).
6. Contrôlez la pression des pneus (voir Contrôle de la pression des pneus, page 31).
7. Chargez la batterie (voir Entretien de la batterie, page 28).
8. Vérifiez l'état des lames (voir Entretien des lames de coupe, page 26).
9. Si vous ne comptez pas utiliser la machine avant plus d'un mois, préparez-la comme suit.
10. Ajoutez un additif stabilisateur/conditionneur à base de pétrole dans le réservoir de carburant. Respectez les proportions spécifiées par le fabricant du stabilisateur. **N'utilisez pas de stabilisateur à base d'alcool (éthanol ou méthanol).**

Remarque : L'efficacité des stabilisateurs/conditionneurs est maximale lorsqu'on les ajoute à de l'essence fraîche et qu'on les utilise de manière systématique.

- A. Faites tourner le moteur pendant 5 minutes pour faire circuler l'essence traitée dans tout le circuit d'alimentation.
- B. Coupez le moteur, laissez-le refroidir, puis vidangez le réservoir de carburant (voir Vidange du réservoir de carburant, page 30).

- C. Remettez le moteur en marche et laissez-le tourner jusqu'à ce qu'il s'arrête.
- D. Utilisez le starter ou l'amorceur pour lancer le moteur. Remettez le moteur en marche et faites-le tourner jusqu'à ce qu'il ne veuille plus démarrer. Si la machine est équipée d'un amorceur, actionnez-le plusieurs fois pour être sûr qu'il n'y a plus de carburant dans le système d'amorçage.
- E. Débarrassez-vous du carburant conformément à la réglementation locale en matière d'environnement.

Important Ne conservez pas l'essence traitée/additionnée de stabilisateur plus de 3 mois.

11. Déposez la bougie et vérifiez son état (voir Entretien de la bougie, page 25). Versez deux cuillerées à soupe d'huile moteur dans l'ouverture laissée par la bougie. Actionnez le démarreur pour faire tourner le moteur et bien répartir l'huile dans le cylindre. Posez les bougies. Ne reconnectez pas le fil à la bougie.
12. Enlevez les saletés et les débris d'herbe sèche pouvant se trouver sur le haut de la tondeuse.
13. Grattez l'herbe et les saletés éventuellement accumulées sur le dessous de la tondeuse, puis lavez cette dernière au tuyau d'arrosage.
14. Vérifiez l'état des courroies d'entraînement et du plateau de coupe.
15. Contrôlez et resserrez tous les boulons, écrous et vis. Réparez ou remplacez toute pièce usée ou endommagée.
16. Peignez toutes les surfaces métalliques éraflées ou mises à nu. Une peinture pour retouches est disponible chez les vendeurs réparateurs agréés.
17. Rangez la machine dans un endroit propre et sec, comme un garage ou une remise. Enlevez la clé de contact et rangez-la en lieu sûr. Couvrez la machine pour la protéger et la garder propre.

Dépistage des pannes

Problème	Causes possibles	Remède
Le moteur surchauffe.	<ol style="list-style-type: none"> 1. Charge excessive du moteur. 2. Manque d'huile dans le carter moteur. 3. Obturation des ailettes de refroidissement et des gaines d'air sous le carter de la soufflante. 4. Le filtre à air est encrassé. 5. Impuretés, eau ou carburant altéré dans le système d'alimentation. 	<ol style="list-style-type: none"> 1. Ralentissez. 2. Rajoutez de l'huile dans le carter. 3. Dégagez les ailettes de refroidissement et les gaines d'air. 4. Nettoyez ou remplacez l'élément du filtre à air. 5. Adressez-vous à un réparateur agréé.
Le démarreur ne fonctionne pas.	<ol style="list-style-type: none"> 1. La commande des lames (PDF) est engagée. 2. Les leviers de commande de déplacement ne sont pas à la position de freinage. 3. Il n'y a personne sur le siège. 4. La batterie est à plat. 5. Les connexions électriques sont corrodées ou desserrées. 6. Le fusible a sauté. 7. Le relais ou le contact est défectueux. 	<ol style="list-style-type: none"> 1. Placez la commande de PDF en position désengagée. 2. Placez les leviers de commande de déplacement à la position de freinage. 3. Prenez place sur le siège. 4. Rechargez la batterie. 5. Contrôlez le bon contact des connexions électriques. 6. Remplacez le fusible. 7. Adressez-vous à un réparateur agréé.

Problème	Causes possibles	Remède
Le moteur ne démarre pas, démarre difficilement ou cale.	<ol style="list-style-type: none"> 1. Le réservoir de carburant est vide. 2. Le robinet d'arrivée de carburant est fermé. 3. Le starter n'est pas actionné. 4. Le filtre à air est encrassé. 5. Fil(s) de bougie(s) mal connecté(s) ou débranché(s). 6. Bougie(s) piquée(s) ou encrassée(s), ou écartement des électrodes incorrect. 7. Le filtre à carburant est encrassé. 8. Impuretés, eau ou carburant altéré dans le système d'alimentation. 9. Mauvais type de carburant dans le réservoir. 10. Manque d'huile dans le carter moteur. 	<ol style="list-style-type: none"> 1. Faites le plein de carburant. 2. Ouvrez le robinet d'arrivée de carburant. 3. Placez la manette de starter en position de fonctionnement. 4. Nettoyez ou remplacez l'élément du filtre à air. 5. Reconnectez le(s) fil(s). 6. Montez des bougies neuves, à écartement correct. 7. Remplacez le filtre à carburant. 8. Adressez-vous à un réparateur agréé. 9. Vidangez le réservoir et faites le plein avec le carburant approprié. 10. Rajoutez de l'huile dans le carter.
Le moteur perd de la puissance.	<ol style="list-style-type: none"> 1. Charge excessive du moteur. 2. Le filtre à air est encrassé. 3. Manque d'huile dans le carter moteur. 4. Obturation des ailettes de refroidissement et des gaines d'air sous le carter de la soufflante. 5. Bougie(s) piquée(s) ou encrassée(s), ou écartement des électrodes incorrect. 6. Obstruction de l'évent du bouchon du réservoir de carburant. 7. Le filtre à carburant est encrassé. 8. Impuretés, eau ou carburant altéré dans le circuit d'alimentation. 9. Mauvais type de carburant dans le réservoir. 	<ol style="list-style-type: none"> 1. Ralentissez. 2. Nettoyez l'élément du filtre à air. 3. Rajoutez de l'huile dans le carter. 4. Dégagez les ailettes de refroidissement et les gaines d'air. 5. Montez des bougies neuves, à écartement correct. 6. Débouchez l'évent. 7. Remplacez le filtre à carburant. 8. Adressez-vous à un réparateur agréé. 9. Vidangez le réservoir et faites le plein avec le carburant approprié.

Problème	Causes possibles	Remède
La machine ne se déplace pas.	<ol style="list-style-type: none"> 1. Les courroies de transmission aux roues sont usées, lâches ou cassées. 2. Les courroies de transmission aux roues sont déchaussées. 	<ol style="list-style-type: none"> 1. Adressez-vous à un réparateur agréé. 2. Adressez-vous à un réparateur agréé.
Vibrations anormales.	<ol style="list-style-type: none"> 1. Boulons de montage du moteur desserrés. 2. Poulies de moteur, de tension ou de lames desserrées. 3. Poulie du moteur endommagée. 4. Lame(s) faussée(s) ou déséquilibrée(s). 5. Boulon de lame desserré. 6. Axe de lame faussé. 	<ol style="list-style-type: none"> 1. Serrez les boulons de montage du moteur. 2. Resserrez la poulie voulue. 3. Adressez-vous à un réparateur agréé. 4. Remplacez la (les) lame(s). 5. Serrez le boulon de fixation de lame. 6. Adressez-vous à un réparateur agréé.
Hauteur de coupe inégale.	<ol style="list-style-type: none"> 1. Lame(s) mal affûtée(s). 2. Lame(s) faussée(s). 3. Le plateau de coupe n'est pas de niveau. 4. Mauvais réglage d'un galet de protection. 5. Carter de tondeuse encrassé. 6. Pression des pneus incorrecte. 7. Axe de lame faussé. 	<ol style="list-style-type: none"> 1. Aiguissez la (les) lame(s). 2. Remplacez la (les) lame(s). 3. Mettez le plateau de coupe de niveau, transversalement et longitudinalement. 4. Réglez la hauteur du galet de protection. 5. Nettoyez le carter de tondeuse. 6. Réglez la pression des pneus. 7. Adressez-vous à un réparateur agréé.
Les lames ne tournent pas.	<ol style="list-style-type: none"> 1. La courroie d'entraînement est usée, détendue ou cassée. 2. La courroie d'entraînement est sortie de la poulie. 3. Courroie du plateau de coupe usée, lâche ou cassée. 	<ol style="list-style-type: none"> 1. Remplacez la courroie d'entraînement. 2. Rechaussez la courroie d'entraînement et contrôlez la position des axes de réglage et des guide-courroie. 3. Remplacez la courroie du plateau de coupe.



TimeCutter à
usage privé

Garantie intégrale Toro

Garantie intégrale de deux ans (garantie limitée pour usage commercial)

Conditions et produits couverts

La société Toro et sa filiale, la société Toro Warranty, en vertu de l'accord passé entre elles, s'engagent conjointement à réparer tout produit Toro utilisé à des fins résidentielles normales* présentant un défaut de matériau ou de fabrication. Durées de la garantie à partir de la date d'achat :

<u>Produits</u>	<u>Période de garantie</u>
• Toutes les tondeuses TimeCutter et leurs accessoires	Garantie intégrale de 2 ans
• Toutes les batteries	Garantie intégrale de 1 an

Cette garantie couvre le coût des pièces et de la main-d'œuvre, ainsi que le transport dans un rayon de 24 km du concessionnaire.

Cette garantie s'applique à toutes les tondeuses TimeCutter à usage privé et à leurs accessoires.

* L'usage résidentiel normal désigne l'utilisation du produit sur le terrain où se trouve votre maison. L'utilisation dans d'autres lieux est considérée comme un usage commercial, couvert par une garantie limitée.

Garantie limitée pour usage commercial

Les produits de consommation et accessoires Toro utilisés à des fins commerciales, par des institutions ou donnés en location, sont couverts contre tout défaut de matériau ou de fabrication pour les durées suivantes à dater de l'achat :

<u>Produits</u>	<u>Période de garantie</u>
• Moteurs à essence refroidis par air	Garantie limitée de 90 jours
• Tous les autres éléments	Garantie limitée de 30 jours

Comment faire intervenir la garantie ?

Si vous pensez que votre produit Toro présente un défaut de matériau ou de fabrication, procédez comme suit :

1. Demandez à un concessionnaire ou réparateur agréé Toro de prendre en charge votre produit. Pour savoir où se trouve le concessionnaire ou le réparateur le plus proche, consultez les pages jaunes (sous "Tondeuses à gazon") ou rendez-vous sur notre site web à www.Toro.com. Les clients américains peuvent également appeler le numéro vert suivant : 866-854-9035 pour utiliser notre service permanent de recherche des concessionnaires Toro.
2. Lorsque vous vous rendez chez le réparateur, apportez le produit et une preuve d'achat (reçu).

Si, pour une quelconque raison, vous n'êtes pas satisfait du diagnostic de votre réparateur ou des conseils prodigués, n'hésitez pas à nous contacter à l'adresse suivante :

Customer Care Department, Consumer Division
Toro Warranty Company
8111 Lyndale Avenue South
Bloomington, MN 55420-1196
Numéro vert (gratuit) : 866-216-6029 (aux États-Unis)
Numéro vert (gratuit) : 866-216-6030 (au Canada)

Autres pays que les États-Unis et le Canada

Pour les produits Toro exportés des États-Unis ou du Canada, demandez à votre distributeur (concessionnaire) Toro la police de garantie applicable dans votre pays, province ou région. Si, pour une raison quelconque, vous n'êtes pas satisfait des services de votre distributeur, ou si vous avez du mal à vous procurer les informations de garantie, adressez-vous à l'importateur Toro. En dernier recours, adressez-vous à la société Toro Warranty.

Responsabilités du propriétaire

Votre produit Toro doit être entretenu en suivant les instructions du manuel de l'utilisateur. Cet entretien courant est à vos frais, qu'il soit effectué par vous ou par un concessionnaire.

Ce que la garantie ne couvre pas

Il n'existe aucune autre garantie expresse, à part la garantie spéciale du système antipollution de certains produits. Cette garantie expresse ne couvre pas :

- Les frais normaux d'entretien et de remplacement de pièces, telles que les filtres, le carburant, les lubrifiants, les pièces d'usure, l'affûtage des lames ou le réglage des freins et de l'embrayage.
- Les produits ou pièces ayant subi des modifications ou un usage abusif, ou nécessitant un remplacement ou une réparation en raison de l'usure normale, d'un accident ou d'un défaut d'entretien.
- Les réparations requises en raison de l'usage d'un carburant inadéquat, de la présence d'impuretés dans le carburant, ou d'une négligence de la préparation du système d'alimentation indispensable avant toute période de non-utilisation de plus de trois mois.
- Les frais de prise à domicile et de livraison au-delà d'un rayon de 24 km du vendeur-réparateur agréé Toro.

Toutes les réparations couvertes par la présente garantie doivent être effectuées par un réparateur Toro agréé, à l'aide de pièces de rechange agréées par Toro.

Conditions générales

La réparation par un réparateur Toro agréé est le seul dédommagement auquel cette garantie donne droit.

La société Toro et la société Toro Warranty déclinent toute responsabilité en cas de dommages secondaires ou indirects liés à l'utilisation des produits Toro couverts par cette garantie, notamment quant aux coûts et dépenses encourus pour se procurer un équipement ou un service de substitution durant une période raisonnable pour cause de défaillance ou d'indisponibilité en attendant la réparation sous garantie.

L'exclusion de la garantie des dommages secondaires ou indirects, ou les restrictions concernant la durée de la garantie implicite, ne sont pas autorisées dans certains états et peuvent donc ne pas s'appliquer dans votre cas.

Cette garantie vous accorde des droits spécifiques, auxquels peuvent s'ajouter d'autres droits qui varient selon les pays.