



CCR™ 3650 GTS®

Sneslynge

Modelnr. 38537 – Serienr. 240000001 og højere

Form No. 3353-419 Rev A

Betjeningsvejledning

Indledning

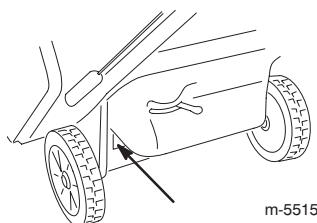
Læs denne vejledning omhyggeligt, så du kan lære at betjene og vedligeholde produktet korrekt samt undgå person- og produktskade. Det er dit ansvar at betjene produktet korrekt og sikkert.

Du kan kontakte Toro direkte på www.Toro.com for at få oplysninger om produkter og tilbehør, hjælp til at finde en forhandler og for at registrere dit produkt.

Når du har brug for service, originale Toro-dele eller yderligere oplysninger, bedes du kontakte en autoriseret serviceforhandler eller Toros kundeservice samt have produktets model- og serienummer parat. Figuren nedenfor viser model- og serienummerets placering på produktet. Skriv numrene på pladsen herunder:

Modelnr.:

Serienr.:



Denne betjeningsvejledning bruger to ord til at fremhæve oplysninger. **Vigtigt:** henleder opmærksomheden på særlige mekaniske oplysninger, og **Bemærk:** angiver generel information, som det er værd at lægge særligt mærke til.

Sikkerhed

Denne sneslynge opfylder som minimum ISO-standarden 8437, der var gældende på produktionstidspunktet.

Læs og forstå indholdet i denne vejledning, før motoren overhovedet startes.

⚠ Dette er advarselssymbolet. Det bruges til at advare dig om mulige farer, der kan resultere i personskade. Følg alle sikkerhedsmeddelelser, du får i forbindelse med dette symbol, for at undgå mulig personskade eller død.

Ukorrekt brug eller vedligeholdelse af denne sneslynge kan medføre personskade eller død. Følg nedenstående sikkerhedsanvisninger for at mindske denne risiko.

Følgende instruktioner er tilpasset fra ANSI/OPEI-standard B71.3-1995 og ISO-standard 8437:1989.

Uddannelse

- Læs denne betjeningsvejledning omhyggeligt. Lær betjeningsanordningerne og udstyrets korrekte brug grundigt at kende. Du skal vide, hvordan man standser maskinen og hurtigt udkobler betjeningsanordningerne.
- Tillad aldrig børn at betjene sneslyngen. Lad aldrig voksne køre sneslyngen uden korrekte anvisninger.
- Sørg for at holde mennesker (og især små børn) og kæledyr uden for arbejdsområdet.
- Udvis forsigtighed for at undgå, at sneslyngen glider eller vælter.

Forberedelser

- Inspicer grundigt det område, hvor du ønsker at bruge sneslyngen. Fjern alle dørmåtter, slæder, brædder, ledninger og andre fremmede genstande.
- Slip styrebøjlen for at udkoble rotorbladene, før motoren startes.
- Betjen ikke sneslyngen uden at være iført passende vinterbeklædning. Bær fodtøj, der giver dig god fodfæste på glatte overflader.
- Håndter brændstof med omhu: det er meget brandfarligt.
 - Brug en godkendt brændstofdunk.
 - Fyld aldrig brændstof på en kørende eller varm motor.
 - Fyld brændstoftanken op udendørs med stor forsigtighed. Fyld aldrig brændstoftanken op indendørs.
 - Monter dækslet til brændstoftanken sikkert, og tør eventuelt spildt benzin op.
- Brug kun den netledning, der er leveret med sneslyngen, og en stikdåse beregnet til netledningen til elektriske startmotorer.
- Forsøg aldrig at foretage justeringer, mens motoren kører, medmindre Toro specifikt har anbefalet det.



- Lad motoren og sneslyngen vænne sig til uendørstemperaturen, før du begynder at rydde sne.
- Når du betjener en maskine i drift kan det medføre, at du får fremmede genstande i øjnene. Bær altid sikkerhedsbriller eller beskyttelsesbriller, når du betjener, justerer eller reparerer sneslyngen.

Betjening

- Anbring ikke hænder og fødder i nærheden af eller under roterende dele. Hold dig på afstand af udblæsningsåbningen til enhver tid.
- Udvis stor forsigtighed, når du krydser indkørsler med grus, fortove eller veje. Vær opmærksom på skjulte farer eller trafik.
- Forsøg ikke at rydde sne fra en overflade med knuste sten eller grus. Dette produkt er kun beregnet til brug på brolagte overflader.
- Hvis du rammer en fremmed genstand, skal du stoppe motoren, fjerne tændingsnøglen, grundigt efterse sneslyngen for eventuel beskadigelse og reparere skaden, før du betjener sneslyngen.
- Hvis udstyret skulle begynde at ryste unormalt, skal du stoppe motoren og omgående undersøge årsagen. Rystelser er generelt en advarsel om, at der er opstået problemer.
- Stop motoren, når du forlader udstyret, før rensning af udblæsningssslisen og når du foretager reparationer, justeringer eller eftersyn.
- Når du rengør, reparerer eller efterser sneslyngen, skal du sikre, at rotorbladene og alle bevægelige dele er stoppet.
- Du må kun lade motoren køre inden døre, når du starter sneslyngen eller flytter den ind eller ud af bygningen. Åbn bygningens døre, da udstødningsgasser er farlige.
- Du må ikke rydde sne på tværs af skråninger. Vær yderst forsigtig, når du skifter retning på skråninger. Forsøg ikke at rydde sne på stejle skrænter.
- Brug aldrig sneslyngen uden skjolde, plader eller andre sikkerhedsanordninger korrekt påmonteret.
- Du må aldrig betjene sneslyngen i nærheden af steder afdækket med glas, biler, vinduesskakter og afsatser uden behørigt at justere sneudblæsningsvinklen. Hold børn væk og kæledyr på afstand.
- Du må ikke overbelaste maskinens kapacitet ved at forsøge at rydde sne ved en for høj hastighed.
- Se bagud, og udvis forsigtighed, når du bakker med sneslyngen.

- Du må aldrig rette den udblæste sne mod omkringstående personer, eller lade nogen gå hen foran maskinen.
- Betjen aldrig sneslyngen uden god sigtbarhed eller lys. Sørg altid for at have ordentligt fodfæste, og hold godt fast i håndtaget. Gå; løb aldrig.

Vedligeholdelse og opbevaring

- Kontroller med jævne mellemrum, at alle fastgørelsesbolte/skruer osv. er tilspændte for at sikre, at udstyret er i sikker driftsmæssig stand.
- Opbevar aldrig maskinen med brændstof i brændstoftanken i en bygning med mulige antændelseskilder såsom vandvarmere, varmeovne og tørretumblere. Lad motoren køle af, før du opbevarer maskinen på et lukket sted.
- Hvis sneslyngen skal opbevares i en længere periode, bedes du se i betjeningsvejledningen for vigtige oplysninger herom.
- Vedligehold eller udskift sikkerheds- og instruktionsmærkater, når det er nødvendigt.

Sikkerhedsoplysninger om Toro-sneslynger

Nedenstående liste indeholder sikkerhedsoplysninger, som gælder specielt for Toro-produkter, eller andre sikkerhedsoplysninger, du skal kende.

- **Roterende rotorblade kan skade fingre eller hænder.** Bliv bagved håndtagene, og hold dig væk fra udblæsningsåbningen, når du betjener sneslyngen. **Hold ansigt, hænder, fødder og andre kroppsdele samt tøj væk fra bevægelige eller roterende dele.**
- **Stand motoren, fjern tændingsnøglen og vent på, at alle bevægelige dele stopper,** før du justerer, rengør, reparerer og efterser sneslyngen, og før du renser udblæsningssslisen.
- Brug en pind, **ikke hænderne**, til at fjerne snavs og lignende fra udblæsningssslisen.
- Stop motoren, fjern nøglen, og vent, til alle bevægelige dele er standset, **før** du forlader betjeningspositionen.
- Bær ikke løstsiddende tøj, som kan blive fanget i bevægelige dele.
- Hvis en afskærmning, sikkerhedsanordning eller mærkat er beskadiget, ulæselig, eller hvis du har mistet en sådan, skal den repareres eller udskiftes, før maskinen tages i brug. Stram også løse fastgørelsesbolte/skruer osv.

- **Ryg ikke**, mens du håndterer benzin.
- **Brug ikke** sneslyngen på et tag.
- Rør ikke ved motoren, mens den kører, eller kort tid efter den er stoppet, da motoren kan være tilstrækkeligt varm til at give brandsår.
- Udfør kun den vedligeholdelse, som er beskrevet i instruktionerne i denne vejledning. Stop motoren, fjern nøglen, og frakobl tændrørskablet/erne fra tændrøret/ene, før du udfører vedligeholdelse, service eller justering af maskinen. Kontakt den autoriserede serviceforhandler, når det er nødvendigt at foretage større reparationer.
- Lav ikke om på regulatorindstillingerne på motoren.
- Ved opbevaring af sneslyngen i mere end 30 dage skal brændstoftanken drænes for at forhindre potentielle risici. Opbevar brændstoffet i en godkendt brændstofbeholder. Fjern nøglen fra tændingen, før du opbevarer sneslyngen.
- Køb kun originale Toro-reservedele og tilbehør.

Lydtryk

Maskinen har et maksimalt lydtryk ved brugerens øre på 91 dBA, baseret på målinger af identiske maskiner i henhold til Direktiv 98/37/EF.

Lydeffekt

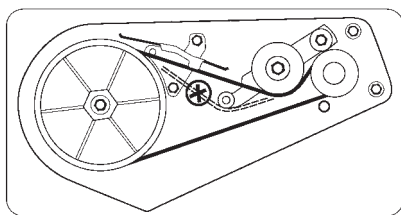
Maskinen har et garanteret lydstyrkeniveau på 108 dBA, baseret på målinger af identiske maskiner i henhold til Direktiv 2000/14/EF.

Vibration

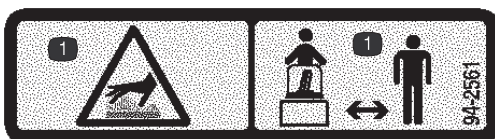
Maskinen overstiger ikke et vibrationsniveau for hænder/arme på 15,5 m/s², baseret på målinger af identiske maskiner i henhold til Direktiv 98/37/EF.

Sikkerheds-/instruktionsmærkater

VIGTIGT: Sikkerheds- og instruktionsmærkater er placeret tæt på potentielle risikoområder. Udskift beskadigede mærkater.



60-9480



94-2561

1. Varm overflade/forbrændingsfare – hold omkringstående personer på sikker afstand af maskinen.



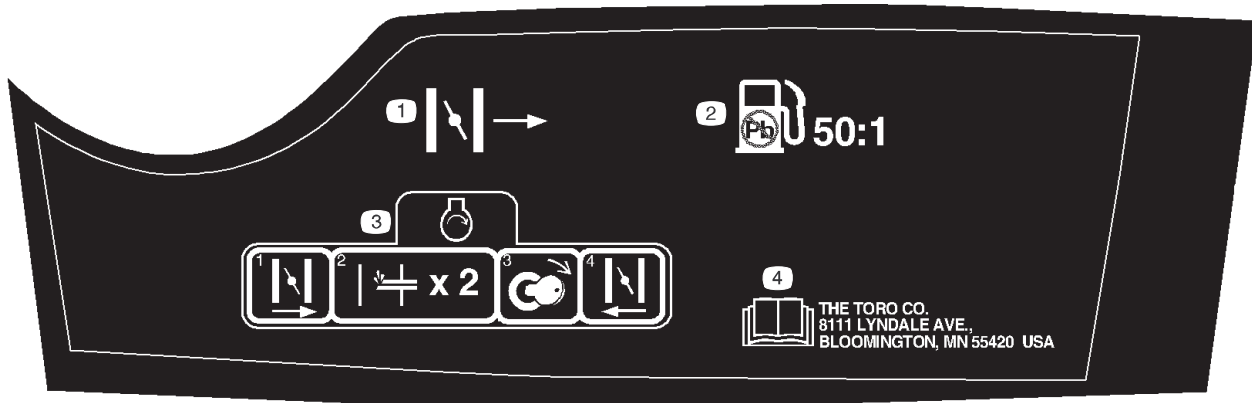
94-2577

1. Hold styrebøjlen imod håndtaget for at aktivere sneglen.
2. Slip styrebøjlen for at deaktivere sneglen.



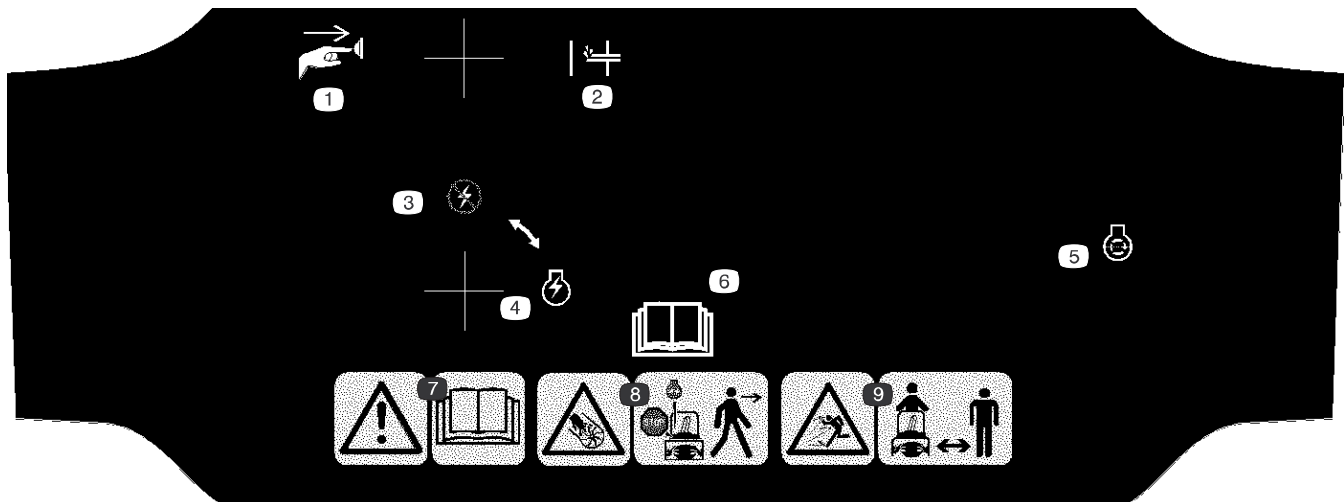
94-2901

1. Risiko for at skære sig/amputation af lemme, skovhjul og snegl – hold afstand til bevægelige dele, fjern nøglen og læs alle instruktioner, før der udføres service eller vedligeholdelse.



105-1979

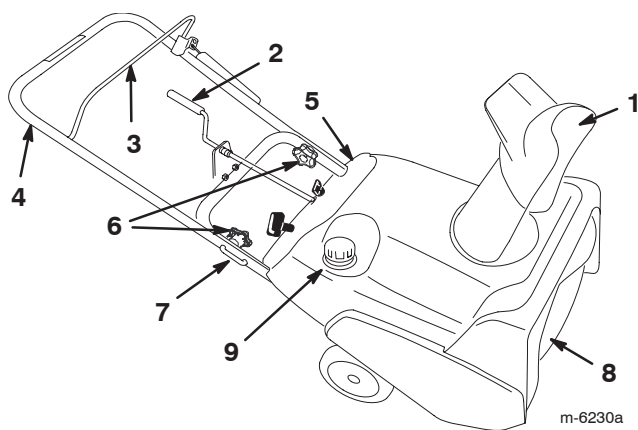
1. Choker
2. Brug blyfri benzin; en blanding af benzin og olie i forholdet 50:1.
3. Flyt chokeren mod højre, tryk spædepumpen ind to gange, drej nøglen og skub chokeren mod venstre, efter at den er startet for at starte motoren.
4. Læs *betjeningsvejledningen*



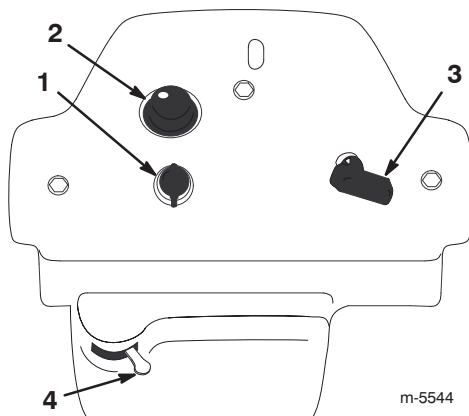
105-3522

- | | | |
|--|---|--|
| <ol style="list-style-type: none"> 1. Tryk på knappen. 2. Spædepumpe 3. Tænding – fra 4. Tænding | <ol style="list-style-type: none"> 5. Motorstart 6. Læs <i>betjeningsvejledningen</i> 7. Advarsel – læs <i>betjeningsvejledningen</i>. | <ol style="list-style-type: none"> 8. Fare for skæring/amputation af legemsdele, skovhjul/snegl – sluk for motoren, inden du forlader maskinen. 9. Fare for udslyngede genstande – hold sikker afstand til maskinen. |
|--|---|--|

Produktoversigt



- | | |
|-------------------------|---------------------|
| 1. Udblæsningssliske | 6. Knapper |
| 2. Håndsving til sliske | 7. Håndtagsbolt (2) |
| 3. Styrebøjle | 8. Rotorblade |
| 4. Håndtag | 9. Brændstofdæksel |
| 5. Kontrolpanel | |



- | | |
|--------------------|----------------------|
| 1. Tændingskontakt | 3. Tilbageslagsstart |
| 2. Spædepumpe | 4. Choker |

Opsætning

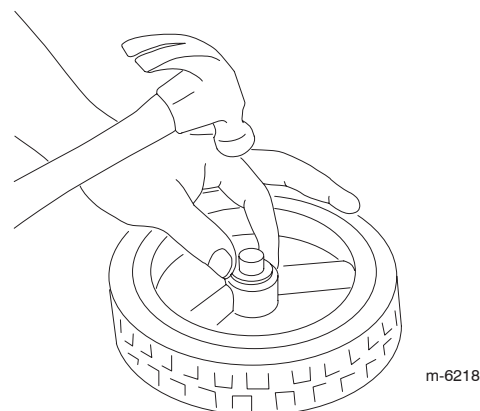
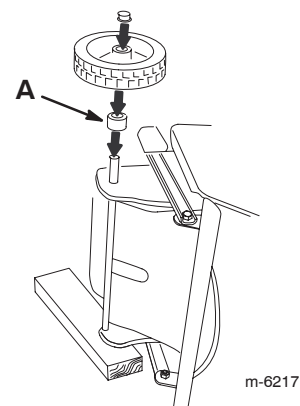
Montering af hjulene

1. Vip sneslyngen over på dens venstre side, og placer en blok under den venstre akselende.

2. Skub det **korte** afstandsstykke (A) og et hjul på den **højre** akselende.

Bemærk: Den side af hjulet, der har seks eger, skal vende nedad.

3. Monter en trykmøtrik på akselenden, og brug en hammer til at sikre, at den sidder ordentligt fast.



4. Vip sneslyngen over på dens højre side, og placer en blok under den højre akselende.

5. Gentag trin 2–4 (se bemærkningen nedenfor).

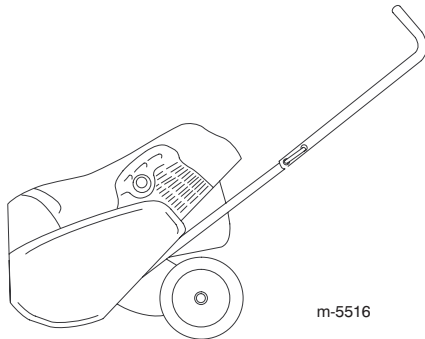
Bemærk: Sæt det **lange** afstandsstykke og et hjul på den **venstre** akselende.

Montering af håndtaget

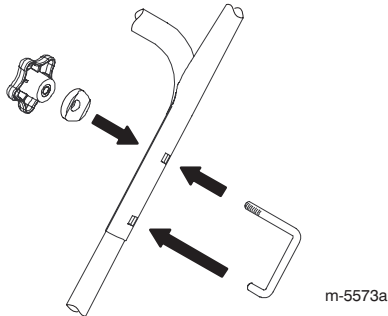
1. Skær det plastikbånd over, der fastgør kontrolkablet til håndtaget.

Bemærk: Sørg for, at kablet er stramt for at sikre, at det vedbliver at være frakoblet i den nederste ende.

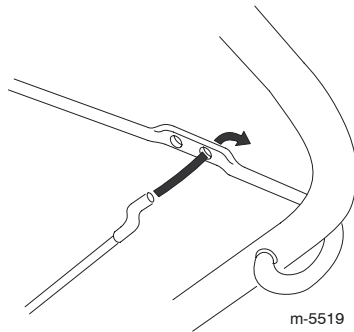
2. Placer den øverste del af håndtaget som vist.



3. Monter håndtagets bolte, de buede skiver og knapperne løst som vist.



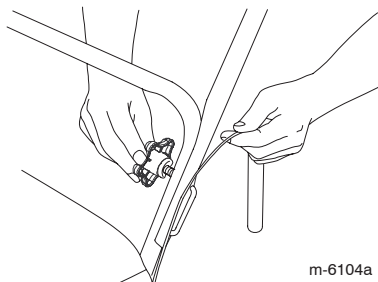
4. Fastgør kontrolkablets ende i det nederste hul i styrebøjlen.



5. Fastgør håndtagets bolte.

VIGTIGT: Sørg for, at du ikke klemmer kontrolkablet.

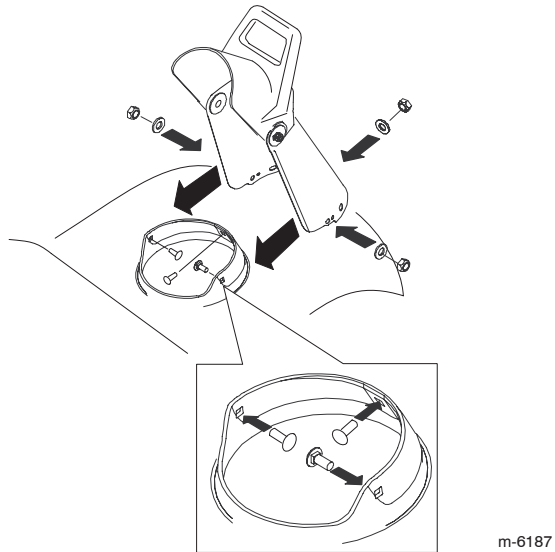
6. Stram knapperne, indtil de sidder stramt.



7. Juster kontrolkablet. Se afsnittet Justering af kontrolkablet på side 10.

Montering af udblæsningsslisen

Monter udblæsningsslisen som vist.



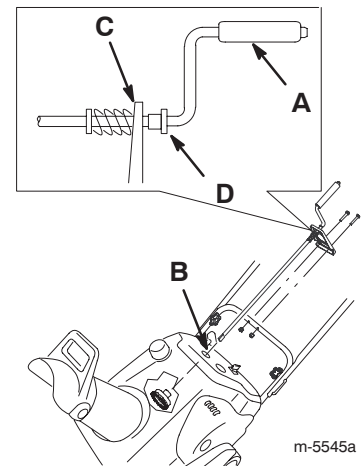
Montering af håndsving til sliske

1. Indsæt den ene ende af håndsvinget (A) gennem hullet i afskærmningen (B), og sørg for at monteringsbeslaget (C) passer til hullerne i det nedre håndtag.

2. Drej håndsvinget langsomt, indtil enden af håndsvinget passer ind i den skjulte gearåbning, og udblæsningsslisen drejer, når håndsvinget drejes.

Bemærk: Sørg for, at plastikbøsningen (D) sidder helt inde i hullet i monteringsbeslaget.

3. Fastgør monteringsbeslaget på håndtaget med to bolte og to låsemøtrikker.



Før start



Benzin er meget brandfarlig og eksplosiv. En brand eller eksplosion forårsaget af benzin kan medføre forbrændinger på dig selv og andre.

- For at undgå at en statisk ladning antænder benzinen, skal beholderen og/eller sneslyngen placeres direkte på jorden, før de fyldes. De må ikke stå i et køretøj eller på andre genstande.
- Fyld tanken udendørs, når motoren er kold. Tør spildt benzin op.
- Håndter ikke benzin, mens du ryger, eller i nærheden af åben ild eller gnister.
- Opbevar benzin i en godkendt brændstofbeholder utilgængelig for børn.

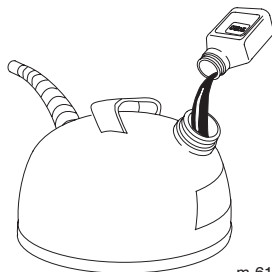
Blanding af benzin og olie

Denne sneslynge bruger en blanding af benzin og olie i forholdet 50:1. Brug **Toro-olie til totaktsmotorer (brændstofstabilisator tilsat) i forholdet 50:1** eller en tilsvarende af NMMA (National Marine Manufacturers Association) TCW-certificeret olie til totaktsmotorer.

VIGTIGT: For at undgå skade på motoren, **må du ikke** bruge olie til biler (f.eks. SAE 30 eller 10W30) eller brændstof blandet i det forkerte benzin/olie-forhold.

1. Hæld 1,9 liter frisk, blyfri benzin i en godkendt brændstofbeholder.

2. Tilsæt totaktsolie til benzinen i henhold til skemaet nedenfor:



m-6188

Skema over 50:1-blandingsforholdet mellem benzin og olie

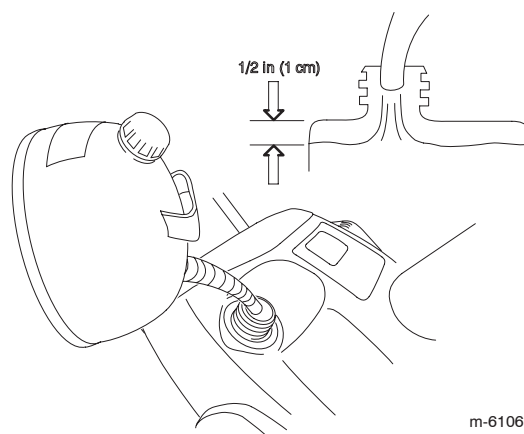
Benzin	Olie
3,8 liter	80 ml
7,6 liter	160 ml

3. Monter dækslet på brændstofbeholderen.
4. Ryst beholderen for at blande benzin og olie grundigt.
5. Fjern langsom dækslet, og tilsæt den resterende mængde benzin.

Bemærk: Du må ikke blande benzin og olie i brændstoftanken. Olie ved rumtemperatur blandes lettere og mere grundigt end kold olie. Olie under 0° C kræver, at det blandes ekstra godt.

Opfyldning af brændstoftanken

Fyld brændstoftanken med en frisk benzin- og olieblanding, der er blandet i det rette forhold.



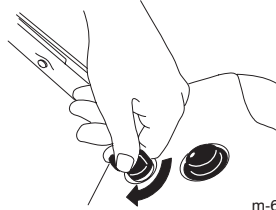
m-6106

Betjening

Bemærk: Maskinens venstre og højre side er som set fra den normale betjeningsposition.

Start af motoren

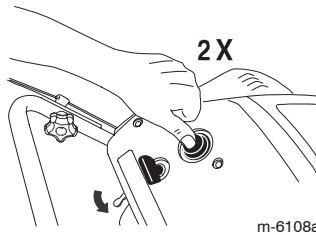
1. Drej tændingsnøglen med uret til positionen **Til**.



m-6189

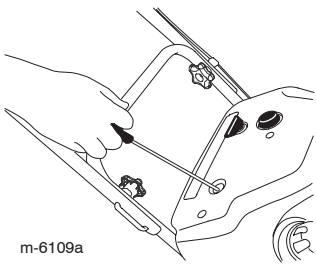
2. Flyt chokerhåndtaget mod højre.

3. Tryk spædepumpen godt ind to gange med tommelfingeren, idet du hver gang trykker et sekund, før du slipper.



m-6108a

4. Træk i tilbageslagsstarteren.

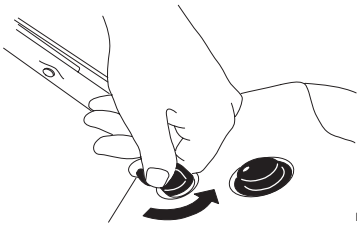


m-6109a

5. Når motoren kører, skal du flytte chokerhåndtaget langsomt mod venstre.

Standstning af motoren

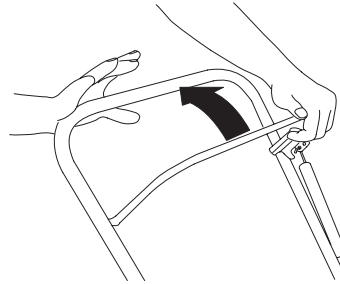
Drej tændingsnøglen mod uret til positionen **Fra** for at slukke motoren.



m-6192

Start af rotorbladene

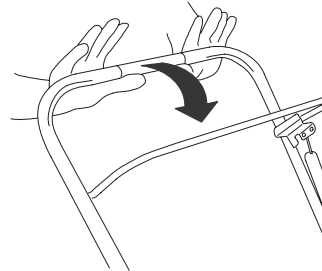
Hold styrebøjlen mod håndtaget for at starte rotorbladene.



m-6193

Standstning af rotorbladene

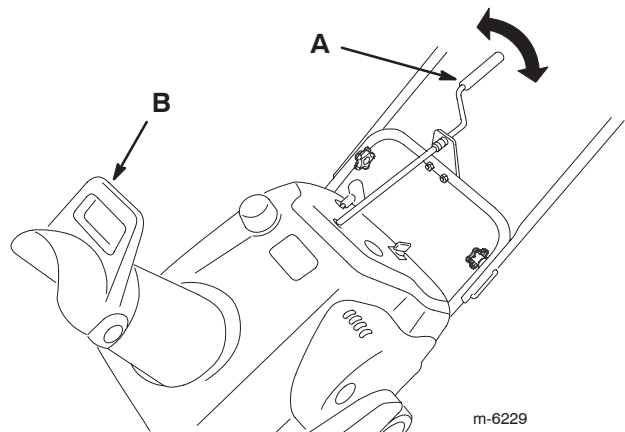
Slip styrebøjlen for at stoppe rotorbladene.



m-6118

Justering af udblæsningsslisken

Drej håndsvinget (A) og flyt sliskedeflektorhåndtaget (B) som vist for at justere udblæsningsslisken.



m-6229

Snerydning



Rotorbladene kan kaste sten, legetøj og andre fremmede genstande og forårsage alvorlig personskade på operatøren eller omkringstående personer.

- Sørg for at fjerne alle genstande, som rotorbladene kan opsamle og udslynge, fra arbejdsområdet.
- Hold alle børn og kæledyr væk fra arbejdsområdet.

Tip vedrørende betjening

- Fjern sneen hurtigst muligt efter, at den er faldet.
- Løft håndtaget, og vip sneslyngen **en anelse** fremad, hvorved hjulene løftes fra jorden, for at gøre sneslyngen selvkørende. Jo mere du vipper håndtaget fremad, jo hurtigere arbejder den selvkørende sneslynge.
- Hvis sneslyngen ikke arbejder fremad på glatte overflader eller i tung sne, skal du skubbe håndtaget fremad, men lade sneslyngen arbejde i eget tempo.
- Sørg for at overlappe hver bane for at sikre, at sneen fjernes helt.
- Slyng sneen ud i medvind, når som helst det er muligt.
- I vejrforhold med sne og kulde kan nogle betjeningsanordninger og bevægelige dele fryse fast. **Sørg for, at du ikke påfører maskinen for stor belastning, når du forsøger at betjene de frosne betjeningsanordninger.** Hvis du har problemer med at få en betjeningsanordning eller enhed til at fungere, skal du starte motoren og lade den køre i nogle minutter.

Forhindring af frysning efter brug

- Lad motoren køre i nogle minutter for at forhindre bevægelige dele i at fryse fast. Stop motoren, og vent, til alle bevægelige dele er standset, og fjern is og sne fra sneslyngen.
- Sluk motoren, træk i tilbageslagsstartens håndtag flere gange, og tryk på den elektriske startknap én gang (hvis relevant) for at forhindre tilbageslaget og de elektriske startmotorer i at fryse fast.

Vedligeholdelse

Bemærk: Maskinens venstre og højre side er som set fra den normale betjeningsposition.

Skema over anbefalet vedligeholdelse

Vedligeholdelsesintervaller	Vedligeholdelsesprocedure
Først	<ul style="list-style-type: none"> Kontroller kontrolkablet både før og efter den første driftstime. Juster det om nødvendigt. Kontroller, at der ikke er løse fastgørelsesbolte/skruer osv., som skal være fastspændte, og efterspænd dem om nødvendigt.
Årligt	<ul style="list-style-type: none"> Kontroller kontrolkablet, og juster det om nødvendigt. Efterse rotorbladene, og få om nødvendigt en autoriseret serviceforhandler til at udskifte rotorbladene og skraberen. Få en autoriseret serviceforhandler til at efterse tændrøret/ene, og udskift den/dem om nødvendigt. Få en autoriseret serviceforhandler til at efterse drivremmen, og udskift den om nødvendigt. Opbevar sneslyngen forsvarligt. Kontroller, at der ikke er løse fastgørelsesbolte/skruer osv., som skal være fastspændte, og efterspænd dem om nødvendigt.

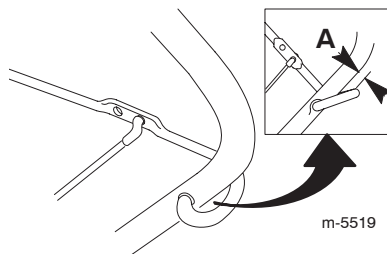
Justering af kontrolkablet

VIGTIGT: Kontroller kontrolkablet for korrekt justering både før og efter den første driftstime og herefter en gang om året.

Kontrol af kablet

1. Flyt styrebøjlen tilbage mod håndtaget for at fjerne alt slæk i kablet.

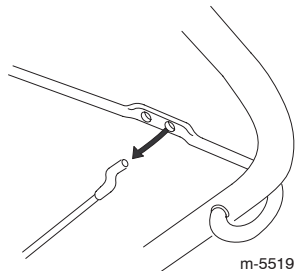
2. Sørg for, at der er en afstand på 2 til 3 mm (A) mellem styrebøjlen og håndtaget. Se afsnittet Justering af kablet nedenfor for at justere kablet.



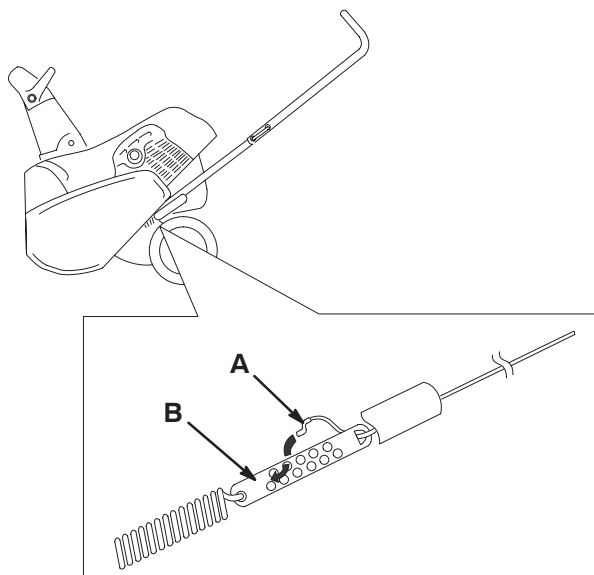
VIGTIGT: Kontrolkablet skal have slæk, når du udkobler styrebøjlen for at sikre, at rotorbladene stopper korrekt.

Justering af kablet

1. Tag kontrollkablets ende af styrebøjlen.



2. Flyt Z-fittingen (A) til et hul højere oppe eller længere nede efter behov for at opnå afstanden på 2 til 3 mm mellem styrebøjlen og håndtaget.



Bemærk: Ved at flytte Z-fittingen højere op mindskes afstanden mellem styrebøjlen og håndtaget. Ved at flytte den længere ned øges afstanden.

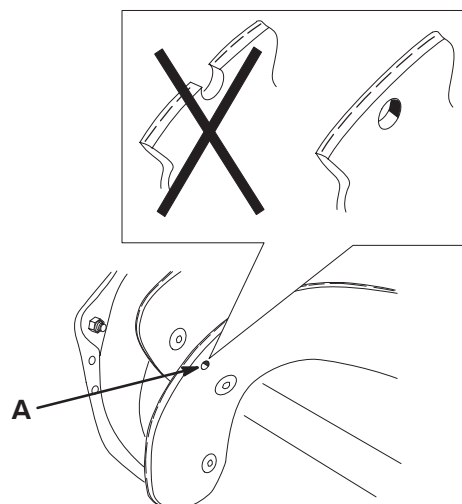
3. Sæt fjederdækslet på plads igen, og fastgør kontrollkablets ende i det nederste hul i styrebøjlen.

4. Kontroller justeringen (se Kontrol af kablet på side 10).

Bemærk: Når drivremmen har været i brug i lang tid, kan den være slidt og have mistet den rigtige remspænding. Hvis drivremmen skrider (bliver ved med at hvine) under tung belastning, skal remspændingen øges ved at sætte fjederenden i det øverste hul på styrebøjlen. Remmen kan skride (hvine) ved våde forhold. Start rotoren, og kør den uden belastning i 30 sekunder for at tørre drivsystemet.

Eftersyn af rotorbladene

Efterse rotorbladene for slid før sæsonstart. Når kanten af et rotorblad er slidt ned til slidindikatorhullet (A), skal du bede en autoriseret serviceforhandler om at udskifte rotorbladene og skraberens.



Opbevaring

VIGTIGT: Opbevar sneslyngen i driftsposition og med hjulene på. Hvis sneslyngen opbevares på sit forreste hus, kan dette medføre startvanskeligheder.

Opbevaring af sneslyngen



Benzindampe er meget brandfarlige, eksplosive og farlige at indånde. Hvis du opbevarer produktet på et område med en åben flamme, er der risiko for, at benzindampene kan antændes og forårsage eksplosion.

Du må ikke opbevare sneslyngen i et hus (beboelsesområde), en kælder eller på et område, hvor der er mulige antændelseskilder såsom vandvarmere, varmeovne, tørretumblere, fyr og andre lignende anordninger.

VIGTIGT: Brug ikke sliskehåndtaget til at løfte sneslyngen med. Dette vil beskadige sliskehåndtaget.

1. Tilsæt en brændstofstabilisator til brændstoffet i tanken i henhold til anvisningerne.

Bemærk: Hvis du bruger **Toro-olie til totaktsmotorer (brændstofstabilisator tilsat) i forholdet 50:1** behøver du ikke at tilsætte brændstofstabilisator.

2. Lad motoren køre i 5 minutter for at fordele brændstoffet, der er tilsat stabilisator, i brændstoffsystemet.

3. Stop motoren, og vent, til den er kølet af.

4. Brug en håndpumpe for at pumpe brændstof fra brændstofftanken over i en godkendt brændstofbeholder, eller lad motoren køre, indtil den stopper.

5. Start motoren, og lad den køre, indtil den stopper.

6. Anvend choker, eller spæd motoren, start den for tredje gang, og lad motoren køre, indtil den ikke vil starte.

7. Træk langsomt i tilbageslagsstarteren, indtil du mærker modstand på grund af kompressionstryk. Stop herefter.

8. Løsn starterens spænding gradvist ved at lade snoren bevæge sig langsomt tilbage for at forhindre motoren i at gå i bakgear på grund af kompressionstrykket.

9. Ubrugt brændstof skal bortskaffes på forsvarlig vis. Genbrug det i henhold til de lokale forskrifter, eller brug det i din bil.

Bemærk: Opbevar ikke stabiliseret brændstof i mere end 90 dage.

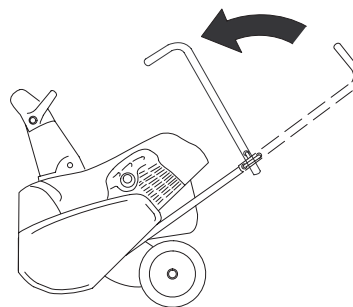
10. Tilspænd alle løse skruer, bolte og låsemøtrikker. Reparer eller udskift alle beskadigede dele.

11. Rengør sneslyngen grundigt.

12. Tildæk sneslyngen, og opbevar den på et rent, tørt sted, der er utilgængeligt for børn. Lad motoren køle af, før du opbevarer sneslyngen på et lukket sted.

Sammenfoldning af håndtaget

1. Løsn knapperne, og tag håndtagets bolte ud.
2. Fold den øverste del af håndtaget fremad som vist.



m-5537