



# Power Max™ 826LE-snøfreser

Modellnr. 38621—Serienr. 26000001 og oppover

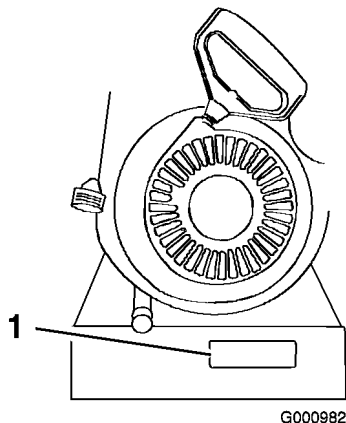
**Brukerhåndbok**

## Innledning

Les denne håndboken nøye, slik at du lærer å bruke og vedlikeholde produktet på riktig måte og unngår person- eller produktskade. Du har ansvar for å bruke produktet på en korrekt og sikker måte.

Du kan kontakte Toro direkte på [www.Toro.com](http://www.Toro.com) for informasjon om produkter og tilbehør, hjelp til å finne en forhandler eller for å registrere produktet ditt.

Hvis maskinen må repareres eller du trenger originale Toro-deler eller mer informasjon, kan du kontakte et autorisert forhandlerverksted eller Toros kundeserviceavdeling. Ha modell- og serienummer for hånden når du tar kontakt. Figur 1 viser hvor på produktet modell- og serienumrene er plassert. Skriv inn numrene i de tomme feltene:



**Figur 1**

1. Plassering av modell- og serienummer

<b>Modellnr.</b> _____ <b>Serienr.</b> _____
---

Denne brukerhåndboken identifiserer mulige farer og identifiserer sikkerhetsbeskjeder gjennom sikkerhetsvarslingssymbolet (Figur 2) som varsler om en fare som kan føre til alvorlige skader eller dødsfall hvis man ikke tar de anbefalte forhåndsreglene.



**Figur 2**

1. Sikkerhetsvarselsymbol

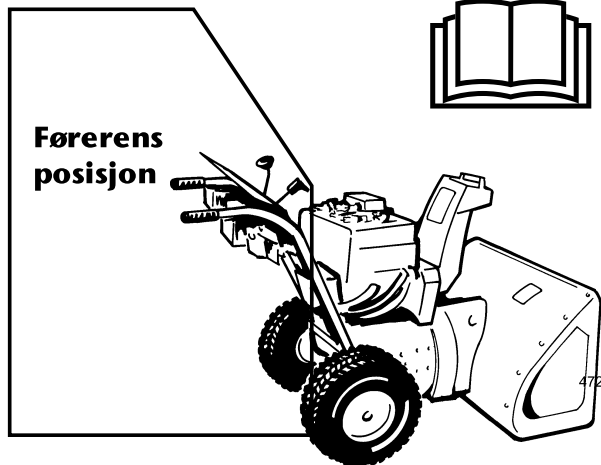
I tillegg brukes to andre ord for å utheve informasjon. **Viktig** gjør oppmerksom på spesiell mekanisk informasjon og **Obs** henviser til generell informasjon som det er verdt å huske på.

**Ny brukerhåndbok for motoren kan bestilles gjennom motorprodusenten.**

# Sikkerhet

## Før bruk

Les håndboken slik at du forstår innholdet før du bruker snøfreseren. Bli kjent med alle kontrollene og lær hvordan man stopper motoren raskt.



Denne snøfreseren oppfyller eller overgikk ISO 8437-standarden da den ble produsert.

Les håndboken slik at du forstår innholdet før du starter motoren.

**⚠** Dette er et sikkerhetsvarselsymbol. Det brukes for å varsle deg om mulige farer for personskade. Følg alle sikkerhetsmeldinger som følger dette symbolet for å unngå skader eller dødsulykker.

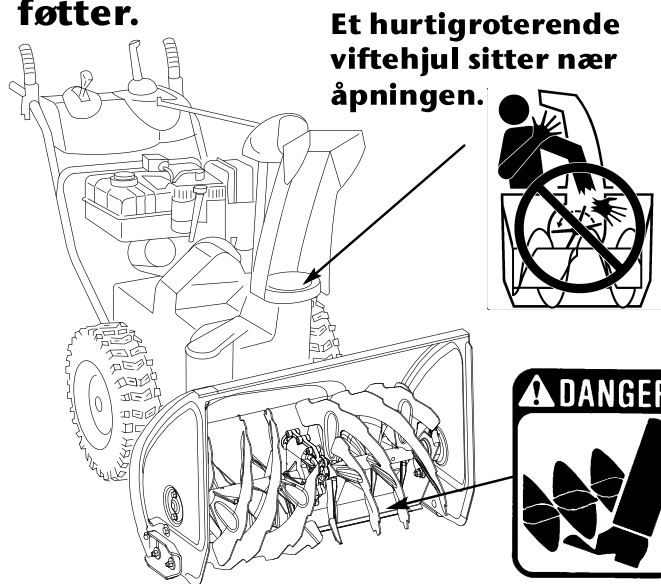
Feilaktig bruk og vedlikehold av snøfreseren kan føre til personskade eller dødsfall. For å redusere muligheten for skader bør du følge sikkerhetsinstruksjonene nedenfor.

De følgende instruksjonene er tilrettelagt etter ANSI/OPEI B71.3-1995-standarden og ISO-standarden 8437:1989.

## Opplæring

- Les brukerhåndboken nøye. Gjør deg godt kjent med alle kontroller og riktig bruk av utstyret. Lær hvordan du raskt kan stoppe snøfreseren og koble fra kontrollene.
- La aldri barn få lov til å bruke snøfreseren. La heller aldri voksne få lov til å bruke den uten at de har fått riktig opplæring.
- Ikke la noen oppholde seg i området der snøfreseren skal brukes (spesielt ikke små barn og kjæledyr).
- Vær forsiktig slik at snøfreseren ikke sklir eller faller, spesielt når den brukes i revers.

**Forsiktig: Feil bruk kan føre til amputasjon av fingre, hender eller føtter.**



Et hurtigroterende viftehjul sitter nær åpningen.

Det sakteroterende spiralbladet har et bevegelig klempunkt i nærheten av åpningen.

## Forberedelser

- Kontroller området der du skal bruke snøfreseren nøye. Fjern alle dørmatter, kjelker og akebrett, planker, ledninger og andre gjenstander.
- Koble fra alle clutchene, før du starter motoren. Sett også snøfreseren i fri, om det er aktuelt.
- Sørg alltid for å ha på deg gode vinterklær når du bruker snøfreseren. Bruk fottøy som gir godt grep på glatte underlag.
- Drivstoff er meget brannfarlig og må behandles forsiktig.
  - Bruk en godkjent drivstoffkanne.
  - Fyll aldri drivstoff på en motor som er i gang, eller som er varm.
  - Fyll drivstoff på tanken utendørs, og vær meget forsiktig. Fyll aldri drivstoff innendørs.
  - Sett tanklokket på igjen, og tørk opp eventuelt drivstoffsøl.
- Bruk kun kabelen som fulgte med snøfreseren, og en stikkontakt som er egnet for strømkabler på elektriske startmotorer.
- Juster høyden på spiralbladhuset før du begynner å rydde snø fra grusunderlag.
- Forsøk aldri å foreta justeringer mens motoren er i gang, unntatt når en slik justering er spesielt anbefalt av Toro.

- La motoren og snøfreseren tilpasse seg utetemperaturen før du begynner å rydde snø.
- Bruk av motordrevne maskiner kan føre til at gjenstander blir kastet opp og rett i øynene. Ha derfor alltid på deg vernebriller eller øyebeskyttelse når du bruker, justerer eller reparerer snøfreseren.

## Bruk

- Hold hender og føtter borte fra roterende deler. Hold deg unna åpningen på utløpssjakten til enhver tid.
- Vær ytterst forsiktig når du krysser gruslagte innkjørsler, fortau eller veier. Vær oppmerksom på skjulte farer og trafikk.
- Hvis snøfreseren støter mot noe, må du stoppe motoren ved å ta ledningen ut av tennpluggen. Undersøk snøfreseren nøye for å se om den er blitt skadet, og reparer skaden før snøfreseren tas i bruk igjen.
- Hvis snøfreseren begynner å vibrere sterkt, må du straks stanse motoren og finne årsaken. Vibrasjon er som regel et tegn på at det har oppstått et problem.
- Stopp motoren hver gang du forlater førerplassen, før du renser spiralbladet/viftehjulhuset eller utløpssjakten, og ved reparasjon, justering eller inspeksjon.
- Pass på at spiralbladet/viftehjulet og alle bevegelige deler har stoppet før du foretar rengjøring, reparasjoner eller undersøkelser. Koble fra tennpluggledningen, og hold ledningen vekk fra tennpluggen for å forhindre at noen starter motoren ved et uhell.
- La aldri motoren gå innendørs, unntatt når du starter den eller flytter snøfreseren inn eller ut av bygningen. Åpne ytterdørene, ettersom eksos er farlig.
- Ikke rydd snø på tvers av skråninger. Vær ytterst forsiktig når du forandrer retning i skråninger. Forsøk aldri å rydde snø i bratte skråninger.
- Bruk aldri snøfreseren uten at de riktige verneplatene, skyddene eller andre sikkerhetsanordninger sitter på plass.
- Bruk aldri snøfreseren i nærheten av glasskonstruksjoner, biler, vinduer, holdeplasser osv. uten at snøsjaktens utløpsvinkel er riktig justert. Hold barn og kjeledyr på avstand.
- Maskinens kapasitet må ikke overbelastes ved at du forsøker å rydde snøen for fort.
- Se bakover, og vær forsiktig når du rygger med snøfreseren.
- Rett aldri snøskyen mot folk, og tillat heller ikke at noen står foran maskinen.
- Koble fra strømtilførselen til spiralblad/viftehjul når snøfreseren skal transporteres, eller når den ikke er i bruk.
- Bruk bare tilbehør og utstyr som er godkjent av Toro, som hjulveker, motveker og førerhus. (Ta kontakt med

et autorisert serviceverksted hvis du trenger tilbehør til snøfreseren.)

- Snøfreseren må kun brukes når det er godt lys og god sikt. Sørg alltid for å ha godt fotfeste og godt grep om håndtaket. Gå, ikke løp.

## Vedlikehold og oppbevaring

- Undersøk alle fester regelmessig for å se om tiltrekningsmomentet er riktig, slik at du er sikker på at utstyret er trygt å bruke.
- En snøfreser med drivstoff på tanken må aldri oppbevares inne i bygninger der det finnes tennkilder, slik som varmtvannsapparater, varmeovner og tørketromler/-skap. La motoren bli kald før maskinen settes på et lukket sted.
- Sjekk alltid brukerhåndboken for viktig informasjon hvis snøfreseren skal lagres over lengre tid.
- Sikkerhets- og instruksjonsmerker må vedlikeholdes og skiftes ut etter behov.

## Sikkerhet for Toro-snøfreser

Listen nedenfor inneholder sikkerhetsinformasjon som gjelder spesielt for Toro-produkter, og annen sikkerhetsinformasjon du bør kjenne til.

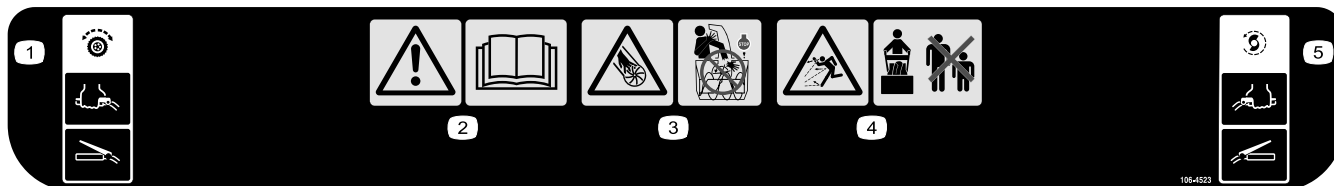
- **Et viftehjul eller spiralblad som roterer, kan kutte av eller skade fingre eller hender.** Stå alltid bak håndtakene og med utløpsåpningen vendt bort når du bruker snøfreseren. **Hold ansikt, hender, føtter og andre kroppsdeler samt klær borte fra deler som beveger seg eller roterer.**
- Før du skal justere, vaske, undersøke, kontrollere eller reparere snøfreseren, **må du stanse motoren, ta ut nøkkelen og vente til alle bevegelige deler står stille.** Koble kabelen fra tennpluggen og hold den borte fra tennpluggen, for å unngå at motoren starter ved et uhell.
- For å rense utløpssjakten, bli i førerstillingen og slipp den venstre trekkkontrollspaken. Mens spiralbladet og viftehjulet går, press ned mot håndtakene for å løfte fronten på snøfreseren noen centimeter fra bakken. Løft deretter håndtakene raskt for å støte fronten på snøfreseren mot bakken. Gjenta om nødvendig til en strøm av snø kommer ut av utløpssjakten.
- Hvis du ikke får rensset utløpssjakten ved å støte mot fronten av snøfreseren, **stans motoren, vent til alle de bevegelige delene har stanset og bruk en pinne, bruk aldri hånden.**
- Bruk aldri løstsittende klær som kan sette seg fast i bevegelige deler.
- Hvis en verneplate, en sikkerhetsanordning eller et merke er skadet, uleselig eller mangler, må dette repareres eller skiftes ut før arbeidet begynner.

- **Ikke** røyk mens du håndterer drivstoff.
- Ikke ta på motoren mens den går eller like etter at den har stoppet da den kan være varm nok til å forårsake brannskader.
- Hvis snøfreseren skal lagres i mer enn 30 dager, må tanken tømmes for drivstoff for å unngå brannfare. Lagre drivstoff i en godkjent drivstoffkanne. Ta nøkkelen ut av tenningen før snøfreseren settes bort.
- Kjøp utelukkende originale reservedeler og tilbehør fra Toro.

## Lydtrykk

Denne maskinen har et maks. lydtrykksnivå på 92 dBA ved operatørens øre, basert på måling av identiske maskiner i henhold til EN 11201.

**Viktig:** Sikkerhets- og instruksjonsmerker er plassert nær områder som utgjør en mulig fare. Skift ut skadde merker.



### 106-4523

1. Trekkdriv – klem spaken for å aktivere, slipp spaken for å deaktivere.
2. Advarsel – les *Brukerhåndboken*.
3. Fare for at viftehjulet kan påføre kutt eller lemlesting – stans motoren før du forlater førerstillingen og plasser aldri hånden foran utløpssjakten.
4. Fare for at gjenstander slynges gjennom luften – hold trygg avstand fra maskinen.
5. Spiralblad-/viftehjuldrivaksler – klem spaken for å aktivere, slipp spaken for å deaktivere.

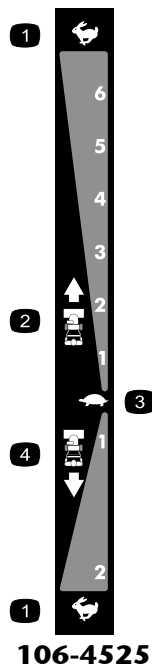
## Lydstyrke

Denne maskinen har et garantert lydstyrkenivå på 108 dBA, basert på måling av identiske maskiner i henhold til EN 3744.

## Vibrasjon

Denne maskinen overskrider ikke hånd-arm-vibrasjonsnivået på 7,0 m/s<sup>2</sup>, basert på måling av identiske maskiner i henhold til EN 1033.

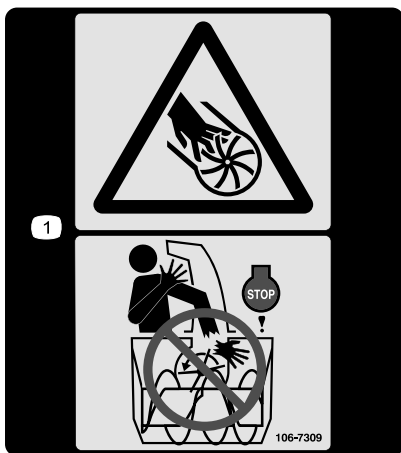
## Sikkerhets- og instruksjonsmerker



**106-4525**

Bestill delenr. 107-3826 på nytt

- |                         |                        |
|-------------------------|------------------------|
| 1. Hurtig               | 3. Sakte               |
| 2. Hastigheter framover | 4. Hastigheter bakover |



**106-7309**

1. Fare for at viftehjulet kan påføre kutt eller lemlesting – stans motoren før du forlater førerstillingen og plasser aldri hånden foran utløpssjakten.



**107-3040**

1. Fare for kutting/amputasjon i viftehjul/spiralblad – hold alle på trygg avstand fra snøfreseren.

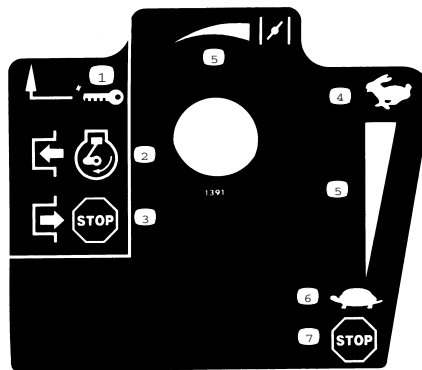


1. Advarsel – varm overflate, ikke rør



**Tecumseh-delenr. 36501**

1. Primer



**Tecumseh-delenr. 35077**

- |                                   |                  |
|-----------------------------------|------------------|
| 1. Tenning                        | 5. Øker omfang   |
| 2. Aktiver for å starte motoren   | 6. Sakte         |
| 3. Deaktiver for å stoppe motoren | 7. Stopp motoren |
| 4. Hurtig                         |                  |

# Montering

## Løse deler

Bruk diagrammet nedenfor som en sjekkliste for å kontrollere at alle delene er sendt.

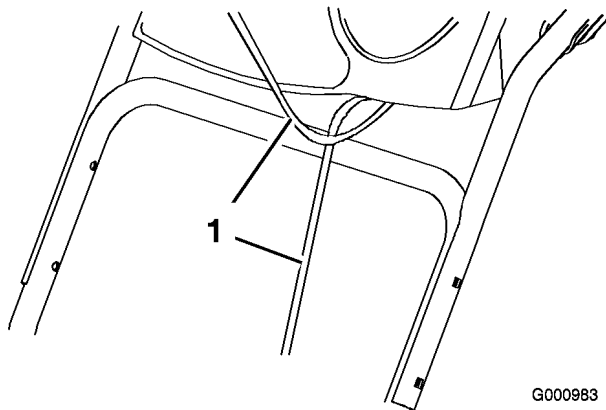
Trinn	Beskrivelse	Ant.	Bruk
<b>1.</b>	Håndtaksbolter	4	Monterer det øvre håndtaket.
	Bueskiver	4	
	Låsemuttere	4	
<b>2.</b>	Ingen deler er nødvendige	–	Installere trekk kontrollens forbindelsesledd.
<b>3.</b>	Låseskruer	2	Monterer sjakk kontrollstaget.
	Låsemuttere	2	
<b>4.</b>	Ingen deler er nødvendige	–	Fyll olje på motoren.
<b>5.</b>	Ingen deler er nødvendige	–	Kontroller trykket i dekkene.
<b>6.</b>	Ingen deler er nødvendige	–	Kontroller støtteplater og skrapen.

## 1. Montere øvre håndtak

**Merk:** Ikke fjern gummistrikken før du har installert det øvre håndtaket.

1. Løft og roter det øvre håndtaket, og plasser det over det nedre håndtaket (Figur 3).

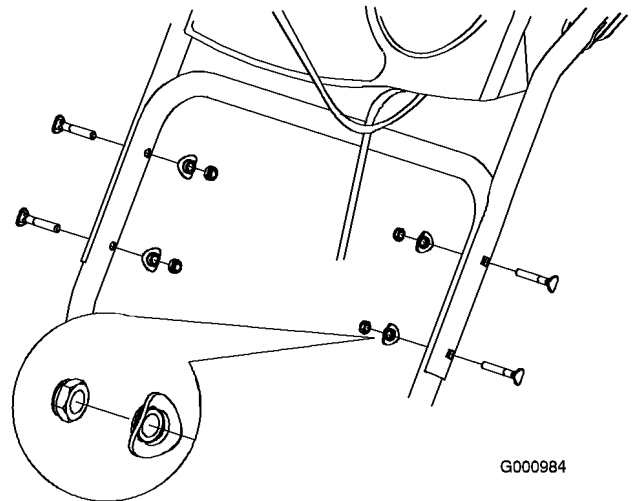
**Viktig:** Før kablene som er festet til Quick Stick inne i stengene til det øvre håndtaket, og påse at kablene og ledningen til frontlykten ikke er klemt mellom håndtaksdelene.



**Figur 3**

1. Kabler

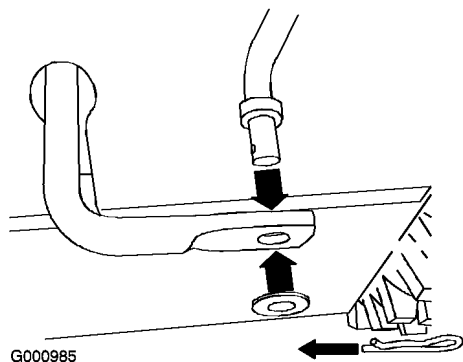
2. Skru fast det øvre håndtaket med fire håndtaksbolter, fire buede skiver og fire låsemuttere fra posen med løse deler (Figur 4).



**Figur 4**

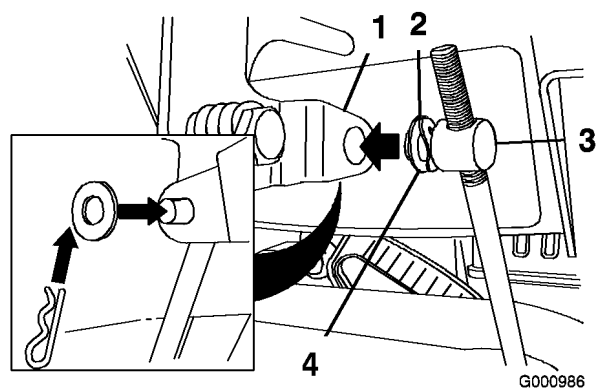
## 2. Installere trekk kontrollens forbindelsesledd

1. Fjern hårnålssplinten og skiven fra den nedre enden av hastighetskontrollstaget, og før den nedre enden av staget inn i den nedre leddarmen slik at den buede enden av hastighetskontrollstaget vender bakover (Figur 5).



**Figur 5**

2. Sikre den nedre enden av hastighetskontrollstaget med skiven og hårnålssplinten som du tidligere fjernet.
3. Fjern hårnålssplinten og den ytterste skiven fra vuggetappen på den øvre enden av hastighetskontrollstaget (Figur 6).

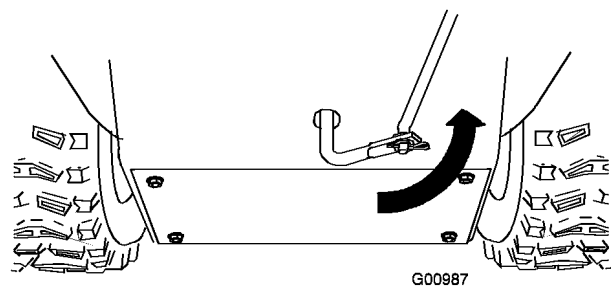


**Figur 6**

- |                         |               |
|-------------------------|---------------|
| 1. Hastighetsvelgerspak | 3. Vuggetapp  |
| 2. Bølgete skive        | 4. Flat skive |

**Merk:** Du kan la den bølgede skiven og den flate skiven bli på vuggetappen for å gjøre installeringen litt enklere (Figur 6).

4. Sett hastighetsvelgerspaken i stilling R2.
5. Drei den nedre leddarmen mot klokken, helt opp (Figur 7).



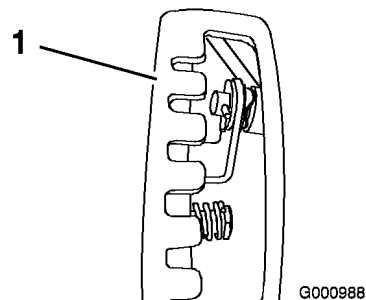
**Figur 7**

6. Løft opp på hastighetskontrollstaget, og sett inn vuggetappen i hullet i hastighetsvelgerspaken (Figur 6).

**Merk:** Hvis vuggetappen ikke passer inn i hullet når du løfter på hastighetsvelgerstaget, dreii vuggetappen oppover eller nedover hastighetskontrollstaget til det passer inn i hullet.

7. Sikre vuggetappen og den øvre enden av hastighetskontrollstaget med den ytterste skiven og hårnålssplinten som du tidligere fjernet.

**Merk:** Se ned gjennom åpningen i hastighetsvelgeren for enklere installasjon (Figur 8).



**Figur 8**

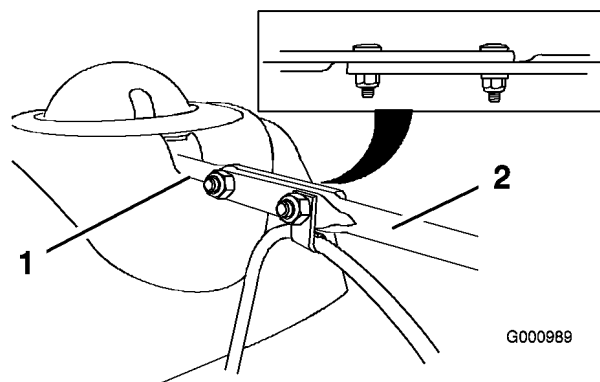
1. Hastighetsvelger

### 3. Montere sjaktkontrollstag

1. Pakk ut Quick Stick, og roter den slik at den er oppreist og i midten.
2. Trykk og hold den blå utløserknappen nede, og trekk spaken helt tilbake.

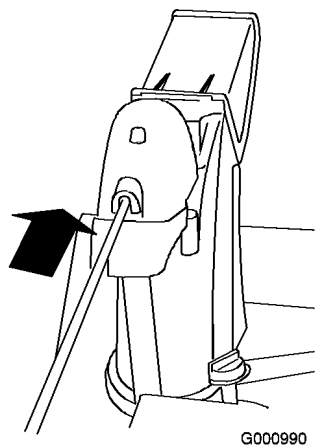
**Merk:** Utløpssjakten og avlederen må vende fremover. Hvis de ikke vender fremover, hold den blå utløserknappen nede (men ikke flytt Quick Stick) og roter utløpssjakten inntil de gjør det.

3. Legg den flate, bakre delen av det lange sjaktkontrollstaget i linje med den flate fremre delen av det korte staget som strekker seg fra fronten på kontrollpanelet slik at de går inn i hverandre (Figur 9).



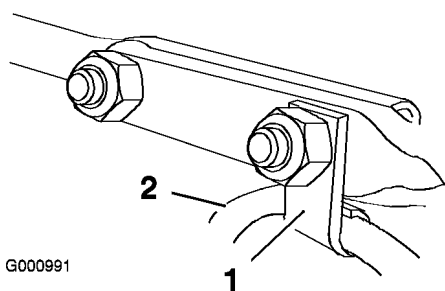
**Figur 9**

4. Sett inn den fremre enden av staget i åpningen bak på sjaktens girdeksel inntil det sklir inn i sjaktgiret (Figur 10).



**Figur 10**

5. Rett inn hullene på endene av stagene og sett inn to låseskruer fra posen med løse deler gjennom det korte staget fra venstre side av snøfreseren, sett fra arbeidsstilling.
6. Før inn kabelklemmen som støtter avlederkabelen inn på den fremre låseskruen og fest låseskruen med mutrer fra posen med løse deler (Figur 11).



**Figur 11**

1. Kabelklemme
2. Avlederkabel

7. Hold den blå utløserknappen nede og roter Quick Stick i en sirkel for å sikre at sjakten og avlederen fungerer uten problemer.

## 4. Fylle olje på motoren

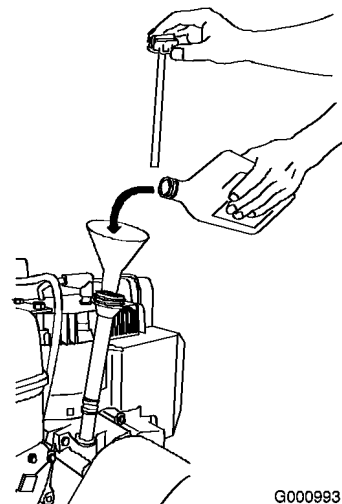
Snøfreseren kommer med 0,77 l olje på motoren.

**Merk:** Før du starter motoren bør du kontrollere oljenivået og fylle på ved behov.

Maks. påfyll: 0,77 l, type: rensende bilolje med API-serviceklassifisering SF, SG, SH, SJ, SL eller høyere.

- For temperaturer over 0 °C, bruk SAE 30W.
- For temperaturer mellom -18 °C og 0 °C, bruk SAE 5W30 eller SAE 10W.
- For lufttemperaturer under -18 °C, bruk SAE 0W30.

1. Fjern peilestaven, og hell olje **sakte** inn i oljepåfyllingsrøret for å heve oljenivået til det viser fullt på peilestaven. **Ikke fyll på for mye** (Figur 12).



**Figur 12**

2. Sett peilestaven ordentlig på plass.

**Merk:** Ikke søl olje rundt oljepåfyllingsrøret siden oljen kan lekke over på trekkdelene og forårsake at trekket glipper.

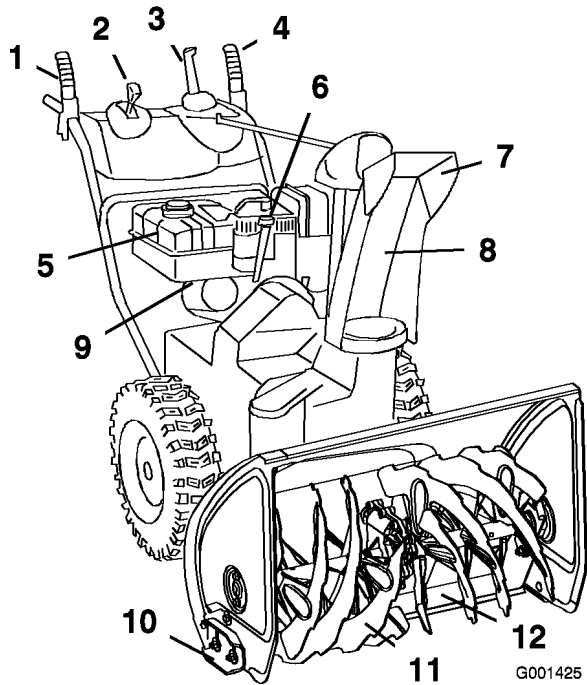
## 5. Kontrollere trykket i dekkene

De har fylt ekstra mye luft i dekkene på fabrikken med tanke på frakt. Reduser derfor trykket like mye i begge dekkene til mellom 116 og 137 kPa (17 til 20 psi).

## 6. Kontrollere støtteplater og skrapen

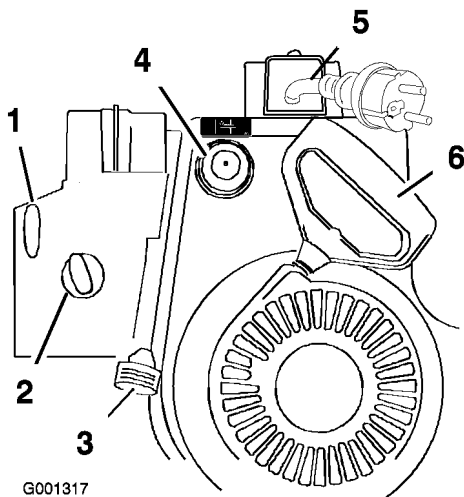
Se Kontrollere og justere støtteplatene og skrapen i avsnittet Vedlikehold.

# Oversikt over produktet



**Figur 13**

- |  |                               |
|--|-------------------------------|
| 1. Spiralblad/viftehjulspak              | 7. Sjaktavleder               |
| 2. Hastighetsvelgerspak                  | 8. Utløpssjakt                |
| 3. Quick Stick™-utløpssjaktkontroll      | 9. Drivstoffavstengingsventil |
| 4. Trekkspake                            | 10. Støtteplate (2)           |
| 5. Drivstofftank                         | 11. Spiralblad                |
| 6. Maskinens oljepåfyllingsrør/peilestav | 12. Skrape                    |



**Figur 14**

- |                   |                           |
|-------------------|---------------------------|
| 1. Tenningsbryter | 4. Primer                 |
| 2. Choke          | 5. Elektrisk starter      |
| 3. Gass           | 6. Tilbakespolingsstarter |

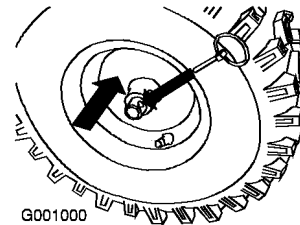
# Bruk

**Merk:** Angi hva som er høyre og venstre side på maskinen ved å stå i normal arbeidsstilling.

## Frigang eller bruk av selvdriфт

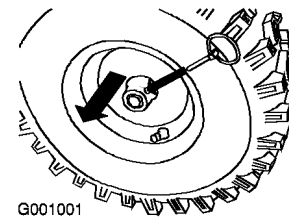
Du kan bruke snøfreseren med selvdriфт tilkoblet eller frakoblet (frigang).

For å bruke frigang, skyv hjulene innover og sett inn akselpinnene gjennom de ytterste akselhullene, men ikke gjennom hjulnavene (Figur 15).



**Figur 15**

For å bruke selvdriфт, skyv hjulene utover og sett inn akselpinnene gjennom hullene i hjulnavene og de innerste akselhullene (Figur 16).



**Figur 16**

## Fylle drivstofftanken

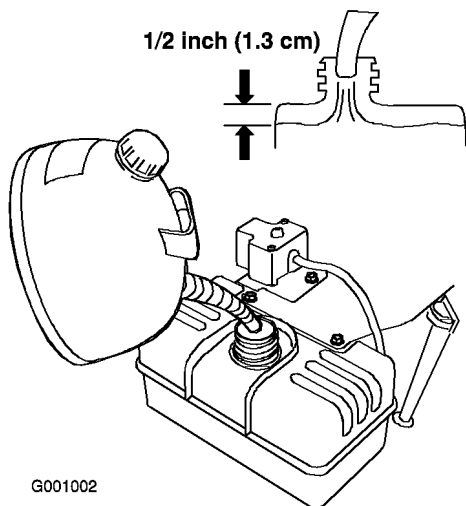


Drivstoff er meget brannfarlig og eksplosivt. Brann eller eksplosjon forårsaket av drivstoff kan påføre deg og andre brannskader.

- Når du fyller tanken, må drivstoffkannen og/eller snøfreseren være plassert på bakken og ikke i et kjøretøy eller på en gjenstand, for å forhindre at statisk elektrisitet antenner drivstoffet.
- Fyll opp drivstofftanken utendørs når motoren er nedkjølt. Tørk opp søl.
- Ikke håndter drivstoff når du røyker eller er i nærheten av åpen ild eller gnister.
- Oppbevar drivstoff i en godkjent kanne, og utenfor barns rekkevidde.

Fyll drivstofftanken med ny, blyfri bensin fra et av de store bensinstasjonsmerkene (Figur 17).

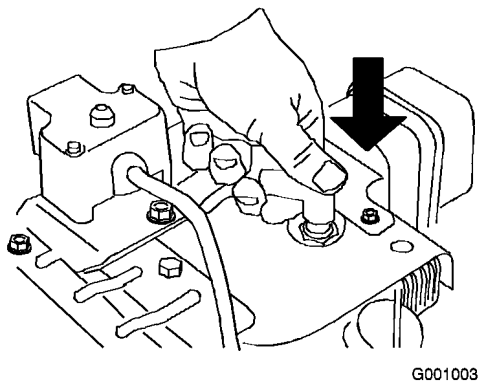
**Viktig:** For å redusere oppstartsproblemer, ha drivstoffstabilisator i drivstoffet hele sesongen, og bland det med drivstoff som er mindre enn 30 dager gammel. Ikke bland olje i drivstoffet.



**Figur 17**

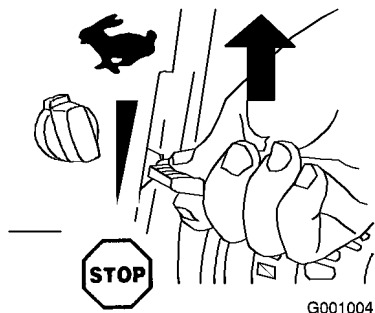
## Starte motoren

1. Koble til tennpluggledningen (Figur 18).



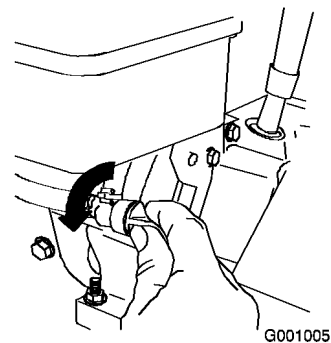
**Figur 18**

2. Sett gassen til Hurtig-stilling (Figur 19).



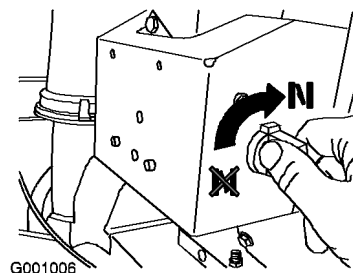
**Figur 19**

3. Drei drivstoffavstengningsventilen mot klokken for å åpne den (Figur 20).



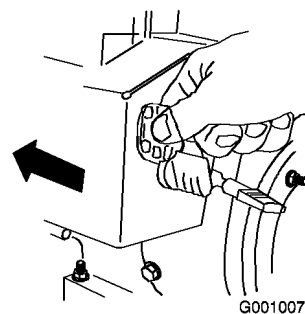
**Figur 20**

4. Drei choken til På-stilling (Figur 21).



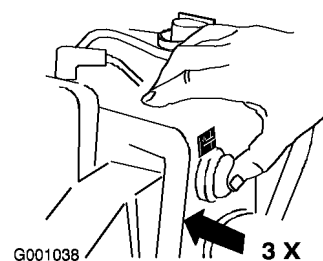
**Figur 21**

5. Sett inn tenningsnøkkelen (Figur 22).



**Figur 22**

6. Trykk inn primeren bestemt tre ganger med tommelen. Hver gang holder du primeren inne i ett sekund før du slipper den (Figur 23).

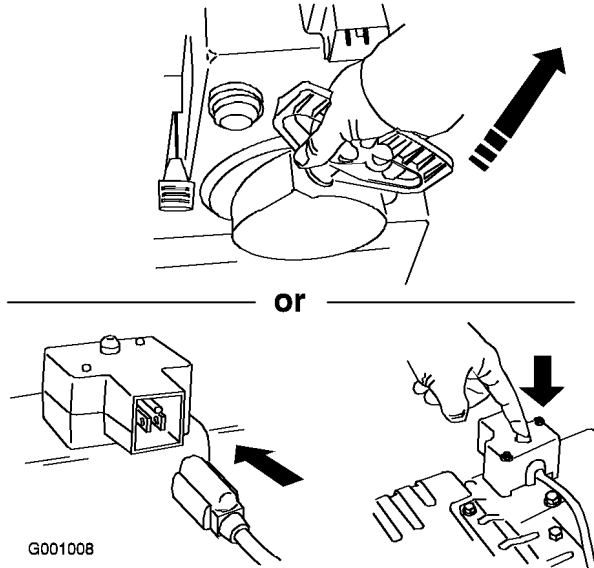


**Figur 23**

**Merk:** Ta av hansken når du trykker inn primeren slik at luften ikke kan slippe ut av primerhullet.

**Merk:** For mye priming kan oversvømme motoren slik at den ikke starter.

- Start snøfreseren ved å bruke tilbakespolingsstarteren eller den elektriske starteren (Figur 24).



**Figur 24**

**Viktig:** For å forhindre skade på den elektriske starteren må den ikke kjøres mer enn 10 ganger ved intervaller på fem sekunder på, og deretter fem sekunder av. Hvis motoren ikke starter etter disse forsøkene, må du la starteren kjøle seg ned i minst 40 minutter før du prøver å starte den igjen. Hvis motoren fortsatt ikke starter må du levere snøfreseren til service hos et autorisert serviceverksted.

- Koble kabelen fra den elektriske starteren og strømuttaket.
- Når motoren starter, sett choken i 3/4-stilling. Etter hvert som motoren blir varmere, sett choken i 1/2-stilling. Når motoren har blitt varm, sett choken til Av-stilling.

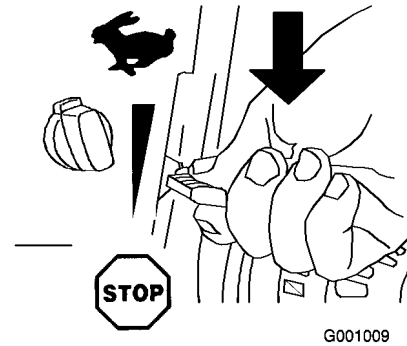


Hvis du lar snøfreseren stå tilkoblet til et strømuttak kan noen starte snøfreseren ved et uhell og påføre skade på mennesker eller eiendom.

Koble alltid fra strømledningen når du ikke starter snøfreseren.

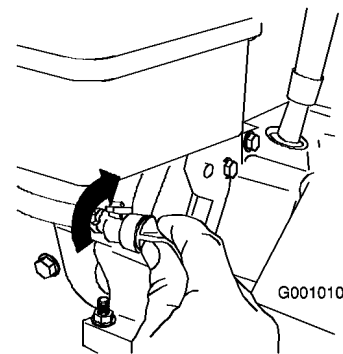
## Stoppe motoren

- Sett gassen til Stopp-stilling (Figur 25).



**Figur 25**

- Vent til alle bevegelige deler stanser før du forlater førerstillingen.
- Lukk drivstoffavstengningsventilen ved å rotere den med klokken (Figur 26).



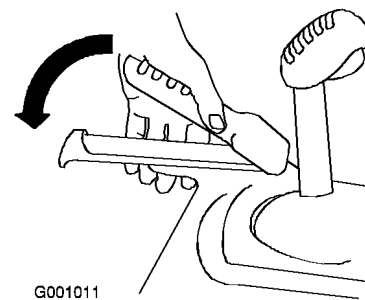
**Figur 26**

- Trekk i tilbakespolingsstarteren 3 eller 4 ganger. Dette forhindrer at tilbakespolingsstarteren fryser.

## Bruke trekkdrivet

**Viktig:** For å bruke trekkdrivet, må snøfreseren ha i gang selvdriiftsfunksjonen. Se Frigang eller bruk av selvdriift.

- For å aktivere trekkdrivet, klem den venstre trekkfunksjonsspaken til håndtaket (Figur 27).



**Figur 27**

- For å stoppe trekkdrivet, slipp trekkfunksjonsspaken.
- Kontroller for å sikre at hastighetsvelgeren fungerer ordentlig:

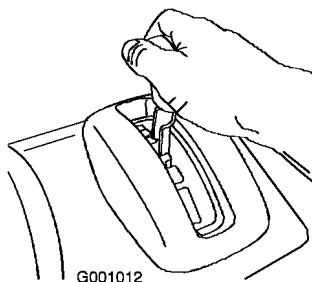
- Hvis snøfreseren ikke går, eller går fremover når den er i stilling R1, fjern vuggetappen fra hastighetsvelgerspaken, vri vuggetappen med klokken nedover på hastighetskontrollstaget, og sett deretter vuggetappen på plass.
- Hvis snøfreseren ikke går, eller går bakover når den er i stilling 1 (fremover), fjern vuggetappen fra hastighetsvelgerspaken, vri vuggetappen mot klokken oppover på hastighetskontrollstaget, og sett deretter vuggetappen på plass.

**Merk:** Se Installere trekkontrollens forbindelsesledd.

**Merk:** Hvis snøfreseren går når trekkdrivspaken er i frigitt stilling, sjekk trekkdrivkabelen (se Kontrollere og justere trekkdrivkabelen) eller ta snøfreseren med til et autorisert serviceverksted for service.

## Bruke hastighetsvelgeren

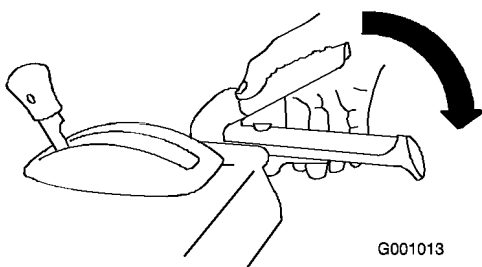
Hastighetsvelgeren har seks fremovergir og to bakovergir. For å endre hastigheten, slipp ut trekkdrivspaken og flytt hastighetsvelgerspaken til den ønskede stillingen (Figur 28). Spaken låser seg i hakket ved hver hastighetsstilling.



Figur 28

## Bruke spiralblads-/viftehjuldrivverket

1. For å aktivere spiralblads-/viftehjuldrivverket, klem den høyre spiralblad-/viftehjulfunksjonsspaken til håndtaket (Figur 29).



Figur 29

2. For å stoppe spiralbladet og viftehjulet, slipp den høyre spaken.

**Viktig:** Når du aktiverer både spiralblad-/viftehjulspaken og trekkdrivspaken, vil trekkdrivspaken låse spiralblad-/viftehjulspaken nede, og frigjøre din høyre hånd. For å utløse begge spakene, kan du ganske enkelt slippe den venstre trekkdrivspaken.

3. Hvis spiralbladet og viftehjulet fortsetter å rotere når du har sluppet spaken, må du ikke bruke snøfreseren. Kontroller spiralblads-/viftehjulskabelen (se Kontrollere og justere spiralblads-/viftehjulskabelen) og juster om det er nødvendig. Ellers, lever snøfreseren til service hos et autorisert serviceverksted.

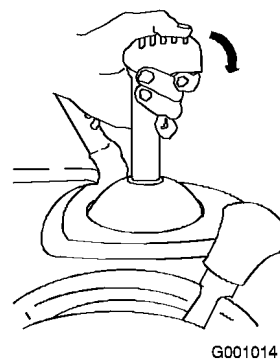


Hvis spiralbladet og viftehjulet fortsetter å rotere når du har sluppet spaken, kan du påføre deg selv eller andre alvorlige skader.

Ikke bruk snøfreseren. Lever den hos et autorisert serviceverksted.

## Bruke Quick Stick™

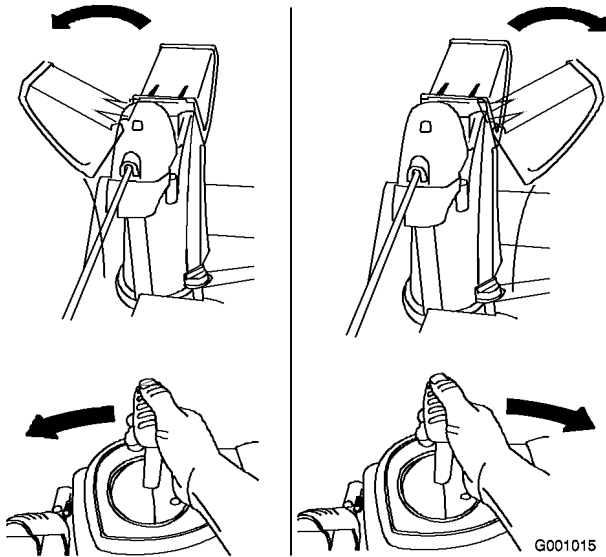
Trykk og hold den blå utløserknappen nede for å bruke Quick Stick til å flytte utløpssjakten og sjaktavlederen. Slipp utløserknappen for å låse utløpssjakten og sjaktavlederen i stilling (Figur 30).



Figur 30

## Flytte utløpssjakten

Trykk og hold den blå utløserknappen nede og flytt Quick Stick til venstre for å flytte utløpssjakten til venstre, flytt Quick Stick til høyre for å flytte utløpssjakten til høyre (Figur 31).

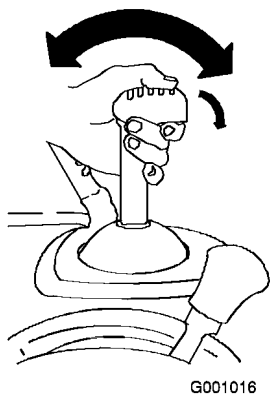


Figur 31

- Hvis ikke utløpssjakten kan bevegges, se Justere utløpssjaktlåsen.
- Hvis sjakten ikke dreier så langt til venstre som den gjør til høyre, må du sikre at kabela er ført på innsiden av håndtakene. Se Montere øvre håndtak.
- Hvis ikke sjakten låses i stilling når du slipper utløserknappen, se Justere utløpssjaktlåsen.

## Flytte sjaktavlederen

Trykk og hold den blå utløserknappen nede og flytt Quick Stick fremover for å senke sjaktavlederen, flytt den bakover for å heve sjaktavlederen (Figur 32).



Figur 32

## Renske utløpssjakten

Hvis spiralbladet/viftehjulet går, men det ikke kommer snø ut fra utløpssjakten, kan det hende at utløpssjakten er tilstoppet.

- For å rense utløpssjakten, bli i førerstillingen og slipp den venstre trekkkontrollspaken. Mens spiralbladet og viftehjulet går, press ned mot håndtakene for å løfte fronten på snøfreseren noen centimeter fra bakken.

Løft deretter håndtakene raskt for å støte fronten på snøfreseren mot bakken. Gjenta om nødvendig til en strøm av snø kommer ut av utløpssjakten.

- Hvis du ikke får rensed utløpssjakten ved å støte mot fronten av snøfreseren, **stans motoren, vent til alle de bevegelige delene har stanset og bruk en pinne, bruk aldri hånden.**

**Viktig:** Å renske utløpssjakten ved å støte fronten av snøfreseren mot bakken kan gjøre at støtteplatene flytter seg. Juster støtteplatene, og fest skruene på støtteplatene godt.

## Forhindre frysing

- Når det er kaldt ute og mye snø, kan det hende at noen kontroller og bevegelige deler fryser fast. **Ikke bruk for mye makt når du prøver å bruke kontroller som er frosset.** Hvis du har problemer med å bruke noen kontroller eller deler, starter du motoren og lar den gå i noen minutter.
- Når du har brukt snøfreseren, lar du motoren gå i noen få minutter for å unngå at bevegelige deler fryser fast. Sett i gang spiralbladet/viftehjulet for å fjerne rester av snø fra innersiden av huset. Vri på Quick Stick for å forhindre at den fryser fast. Slå av motoren og vent til alle delene har stanset før du fjerner all is og snø fra snøfreseren.
- Mens motoren er av, trekker du flere ganger i starthåndtaket for å forhindre at det fryser fast.

## Brukstips



Viftehjulet og spiralbladet roterer når snøfreseren er i gang, og dette kan føre til amputasjon av eller skade på hender og føtter.

- Før du skal justere, vaske, undersøke, kontrollere eller reparere snøfreseren, må du stanse motoren og vente til alle bevegelige deler står stille. Koble kabela fra tennpluggen og hold den borte fra stikkkontakten, for å unngå at motoren starter ved et uhell.
- For å fjerne en hindring fra utløpssjakten, se Renske utløpssjakten. Om det er nødvendig, bruk en pinne, ikke hendene, til å renske utløpssjakten.
- Stå alltid bak håndtakene og med utløpsåpningen vendt bort når du bruker snøfreseren.
- Hold ansikt, hender, føtter og andre kroppsdeler samt klær borte fra skjulte, bevegelige eller roterende deler.



Rotorbladene kan kaste steiner, leketøy og andre gjenstander opp i luften, noe som kan forårsake skade på føreren eller forbipasserende.

- Hold området som skal ryddes, fritt for alt som kan bli frest opp og kastet ut av rotorbladene.
- Hold barn og kjæledyr borte fra arbeidsområdet.

- Sett alltid gassen til Hurtig-stilling når du rydder snø.
- Hvis motoren sakter farten under en last eller et hjul glipper, sett snøfreseren i et lavere gir.
- Hvis fronten på snøfreseren vipper opp, sett snøfreseren i et lavere gir. Hvis fronten fortsetter å vippe opp, løft opp på håndtakene.

## Vedlikehold

**Merk:** Angi hva som er høyre og venstre side på maskinen ved å stå i normal arbeidsstilling.

### Anbefalt vedlikeholdsplan

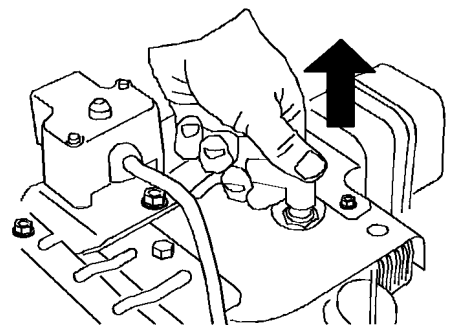
Vedlikeholdsintervall	Vedlikeholdsprosedyre
Etter de 2 første timene	<ul style="list-style-type: none"> <li>• Kontroller styrekabelen, og juster den om nødvendig.</li> <li>• Kontroller spiralblads-/viftehjulskabelen, og juster den om nødvendig.</li> <li>• Skift motoroljen.</li> </ul>
For hver bruk eller daglig	<ul style="list-style-type: none"> <li>• Sjekk oljenivået og fyll på olje etter behov.</li> </ul>
Årlig	<ul style="list-style-type: none"> <li>• Kontroller støtteplatene og skrapen, og juster dem etter behov.</li> <li>• Kontroller styrekabelen, og juster eller skift den ut om nødvendig.</li> <li>• Kontroller spiralblads-/viftehjulskabelen, og juster eller skift den ut om nødvendig.</li> <li>• Sjekk oljenivået i spiralbladets girkasse, og fyll på olje etter behov.</li> <li>• Skift motoroljen.</li> <li>• Smør sekskantakselen.</li> <li>• Kontroller tennpluggen. Skift den ut og/eller juster avstanden om nødvendig.</li> </ul>
Årlig eller før lagring	<ul style="list-style-type: none"> <li>• Kontroller trykket i begge dekkene, og fyll dem til mellom 116 og 137 kPa (17 til 20 psi).</li> <li>• Tapp ut drivstoffet, og kjør motoren for å tørke ut drivstofftanken og forgasseren på slutten av snøfreseresongen.</li> <li>• Få et autorisert serviceverksted til å kontrollere og skifte ut trekkdrivremmen og/eller spiralbladets/viftehjulets drivbelte om nødvendig.</li> </ul>

**Viktig:** Du finner mer informasjon om vedlikehold og utføring av service på snøfreseren din på [www.Toro.com](http://www.Toro.com).

**Viktig:** Hvis du vil ha mer informasjon om vedlikeholdsprosedyrer, ser du i brukerhåndboken for motoren. Vil du vite mer om justeringer, reparasjoner eller servicegaranti, ta kontakt med et autorisert Tecumseh-serviceverksted.

### Gjøre klar til vedlikehold

1. Sett snøfreseren på en jevn flate.
2. Stopp motoren, og vent til alle bevegelige deler har stoppet.
3. Koble fra tennpluggledningen (Figur 33).



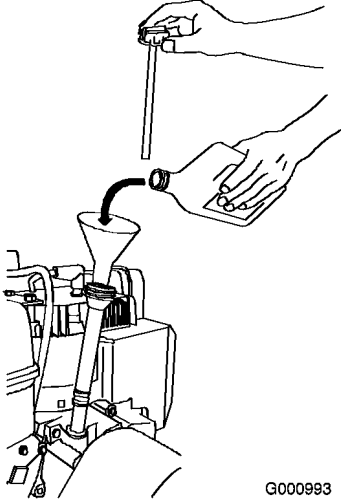
G001017

**Figur 33**

## Kontrollere motoroljenivået

Kontroller oljenivået i motorens veivhus hver gang før du skal bruke snøfreseren.

1. Ta ut peilestaven, rengjør den og sett den deretter på plass igjen.
2. Ta ut peilestaven, og kontroller oljenivået (Figur 34). Hvis oljenivået er under Add-merket på peilestaven må du fylle på mer olje. Se Fylling av olje i motoren.

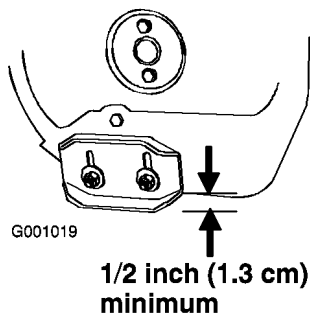


Figur 34

## Kontrollere og justere støtteplatene og skrapen

Kontroller støtteplatene og skrapen for å forsikre deg om at at spiralbladet ikke kommer i kontakt med asfalt eller grusvei. Juster støtteplatene og skrapen for å kompensere for slitasje.

1. Kontroller trykket i dekkene. Se Kontrollere trykket i dekkene.
2. Løsne de fire mutrene som holder begge støtteplatene til spiralbladets sider, helt til støtteplatene lett kan skyves opp og ned (Figur 35).



Figur 35

3. Støtt sideplatene så de er **minst** 1,3 cm over en jevn overflate.

**Viktig:** Spiralbladene må holdes over bakken ved hjelp av støtteplatene.

4. Skrapen skal sitte 3 mm ovenfor og parallelt med et jevnt underlag.

**Merk:** Hvis underlaget er sprukket, kupert eller ujevnt må du justere støtteplatene til å heve skrapen. På grusunderlag, tilpass støtteplatene lenger ned for å forhindre at snøfreseren plukker opp steiner.

5. Flytt støtteplatene ned inntil de er jevnt med bakken.
6. Trekk til mutrene som fester begge støtteplatene til spiralbladets sider.

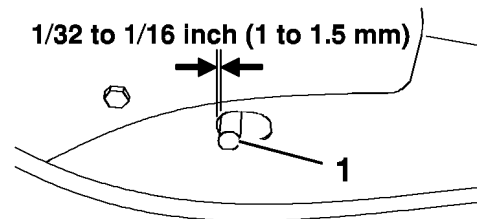
**Merk:** For raskt å kunne justere støtteplatene om de skulle løsne, støtt skrapen 3 mm over bakken, og juster deretter støtteplatene ned til bakken.

**Merk:** Hvis støtteplatene blir svært slitt, kan du snu dem rundt og ha den ubrukte siden mot bakken.

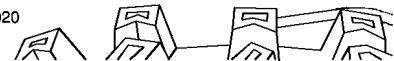
## Kontrollere og justere trekkdrivkabelen

Kontroller og juster trekkdrivkabelen etter de to første driftstimene, deretter én gang årlig. Hvis snøfreseren verken går fremover eller bakover, eller den går når du løsner trekkspaken, må du justere trekkdrivkabelen.

Når trekkspaken er frakoblet, sjekk bolten i slissen på snøfreserens venstre side over dekket. Der skal det være et mellomrom på 1 til 1,5 mm fra begynnelsen på slissen til den fremste enden på bolten (Figur 36).



G001020

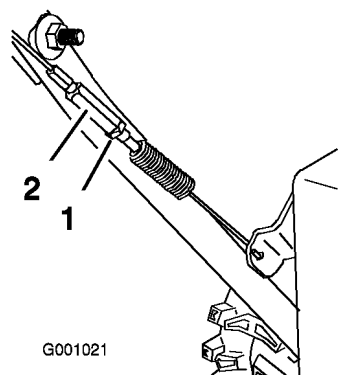


Figur 36

1. Bolt

Hvis den venstre trekkdrivkabelen ikke er ordentlig justert, utfør følgende trinn:

1. Løsne låsemutteren.
2. Løsne eller stram til spennmutteren for å justere bolten inntil det er passende avstand til den fremre enden av slissen.
3. Stram låsemutteren (Figur 37).



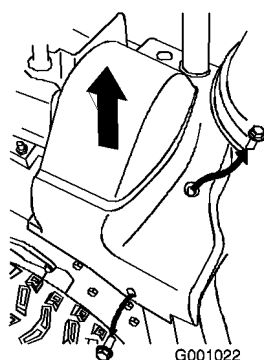
**Figur 37**

1. Låsemutter                      2. Spennmutter

## Kontrollere og justere spiralblads-/viftehjulskabelen

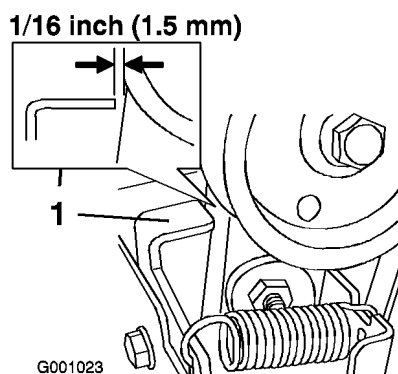
Kontroller og juster spiralblads-/viftehjulskabelen etter de to første driftstimene, deretter én gang årlig.

1. Fjern de to skruene på den høyre siden av remdekslet som vist.
2. Løft opp den høyre siden av remdekslet (Figur 38).



**Figur 38**

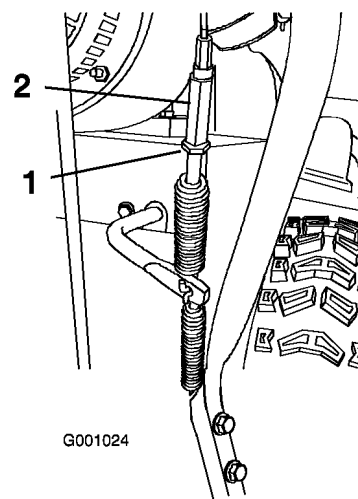
3. Når spiralbladets/viftehjulets spak er deaktivert, påse at mellomrommet mellom spiralbladclutchen og tapen er 1,5 mm (Figur 39).



**Figur 39**

1. Tapp

4. Hvis spiralblads-/viftehjulskabelen ikke er ordentlig justert, utfør de følgende trinnene:
5. Løsne låsemutteren (Figur 40).



**Figur 40**

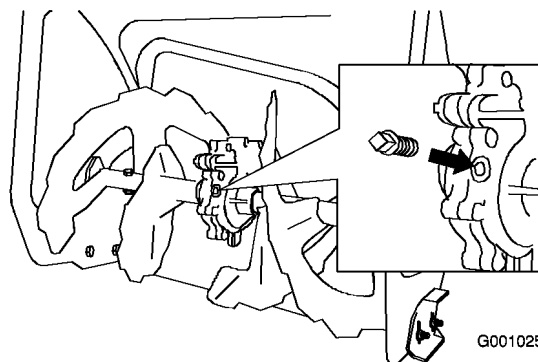
1. Låsemutter                      2. Spennmutter

6. Løsne eller stram til spennmutteren som tilpasser kabelspenningen (Figur 40).
7. Juster spennmutteren til du har et passende mellomrom.
8. Stram låsemutteren.
9. Før inn de to skruene du tidligere fjernet fra remdekslet.
10. Hvis spiralblads-/viftehjulskabelen er riktig justert, men problemet vedvarer, ta kontakt med et autorisert serviceverksted.

## Kontrollere oljenivået i spiralbladets girkasse

Sjekk oljenivået i spiralbladets girkasse, og fyll på olje etter behov.

1. Sett snøfreseren på en jevn flate.
2. Rengjør området rundt rørpluggen (Figur 41).



**Figur 41**

3. Ta rørpluggen ut av girkassen.
4. Sjekk oljenivået i girkassen. Oljen skal nesten flyte over åpningen.

5. Hvis oljenivået er lavt, må du tilsette GL-5- eller GL-6 SAE 85-95 EP-girolje i girkassen til den nesten flyter over.

**Merk:** Syntetisk olje må ikke benyttes.

6. Sett rørpluggen tilbake på plass i girkassen.

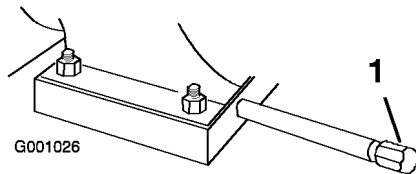
## Skifte motorolje

Bytt motorolje etter de to første driftstimene, deretter én gang i året. Hvis du har mulighet til det, bør du kjøre motoren rett før oljen skal skiftes, ettersom varm olje renner bedre og bærer med seg flere urenheter.

Maks. påfyll: 0,77 l, type: rensende bilolje med API-serviceklassifisering SF, SG, SH, SJ, SL eller høyere.

- For temperaturer over 0 °C, bruk SAE 30W.
- For temperaturer mellom -18 °C og 0 °C, bruk SAE 5W30 eller SAE 10W.
- For lufttemperaturer under -18 °C, bruk SAE 0W30.

1. Rengjør området rundt oljetappepluggen (Figur 42).



**Figur 42**

1. Oljetappeplugg

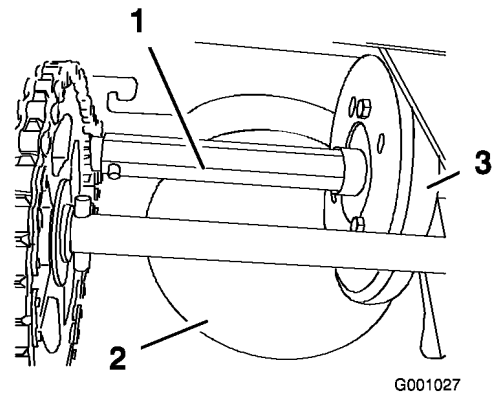
2. Skyv et tappefat under drenehalsen og ta ut tappepluggen.
3. Tapp ut oljen.

**Merk:** Det gamle oljefilteret må kasseres eller gjenvinnes i henhold til lokale forskrifter.

4. Sett i tappepluggen igjen.
5. Fyll veivhuset med olje. Se Fyll olje i motorveivhuset.

## Smøre sekskantakselen

Smør sekskantakselen lett inn med motorolje én gang i året (Figur 43).

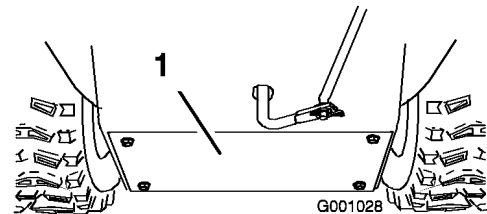


**Figur 43**

1. Sekskantaksel
2. Friskjonsplate i aluminium
3. Gummihjul

**Viktig:** Gummihjulet og friksjonsdrivplaten i aluminium må ikke tilsøles med olje, fordi trekkdrivet ikke vil få tak (Figur 43).

1. Tøm drivstoffet ut av drivstofftanken.
2. Tipp snøfreseren forover på spiralbladhuset, og støtt den slik at den ikke kan falle.
3. Fjern bakdekslet (Figur 44).



**Figur 44**

1. Bakdeksel

4. Sett hastighetsvelgerspaken i stilling R2.
5. Dypp fingeren din i bilolje og smør sekskantakselen lett inn.
6. Sett hastighetsvelgerspaken i stilling 6.
7. Smør inn den andre enden av sekskantakselen.
8. Flytt hastighetsvelgerspaken frem og tilbake noen ganger.
9. Monter bakdekslet, og sett snøfreseren tilbake i driftsstilling.

## Kontrollere og skifte ut tennpluggen

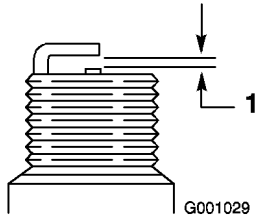
Bruk en Champion RJ-19LM- eller tilsvarende tennplugg. Kontroller og juster tennpluggen én gang i året, og skift den ut om nødvendig.

1. Rengjør rundt bunnen på tennpluggen.
2. Fjern tennpluggen.

- Kontroller tennpluggen og skift den hvis den har slått sprekker, er ødelagt eller er skitten, eller hvis elektrodene er slitte.

**Viktig:** Ikke rengjør elektrodene. Partikler som kommer inn i sylindren kan føre til at motoren skades.

- Still mellomrommet mellom elektrodene på tennpluggen til 0,76 mm (Figur 45).



**Figur 45**

- 0,76 mm

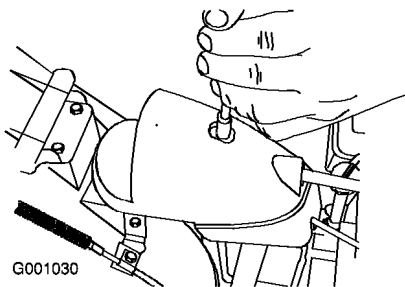
- Monter tennpluggen for hånd, og trekk den deretter til med 20,4 Nm.

**Merk:** Hvis du ikke har en momentnøkkel, fester du pluggen godt.

## Justere utløpssjaktlåsen

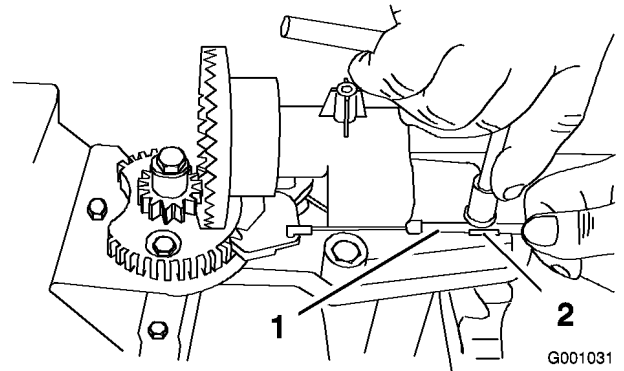
Hvis ikke utløpssjaktlåsen låses i ønsket stilling eller ikke kan låses opp slik at du kan flytte den til en annen stilling, må du justere utløpssjaktlåsen.

- Fjern festene på girdekslet (Figur 46), løft fronten på dekslet opp og skyv det bakover så det ikke er i veien.



**Figur 46**

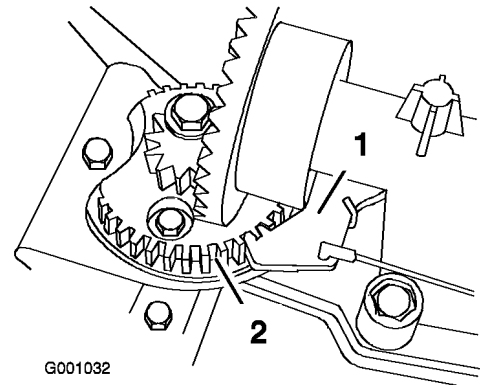
- Løsne klemskruen som fester kabelen (Figur 47).



**Figur 47**

- Kabelrør
- Kabelklemme

- Grip kabelrøret og flytt det mot fronten av maskinen inntil utløpssjaktlåsen kobles fullstendig til tennene i giret (Figur 47 og Figur 48).



**Figur 48**

- Utløpssjaktlås
- Tennene i giret

**Merk:** Låsen er fjærbelastet og vil bevege seg naturlig inn i tennene i giret (Figur 48).

- Fjern eventuell slakk i kabelen ved å trekke kabelrøret bakover.
- Stram til klemskruen som fester kabelen.
- Sett på og fest dekslet igjen.

## Skifte drivremmene

Hvis spiralbladets/viftehjulets drivrem eller trekkdrivremmen blir slitt, bløt av olje eller på annen måte ødelagt, gå til [www.Toro.com](http://www.Toro.com) for ytterligere serviceinformasjon eller få et autorisert serviceverksted til å bytte ut remmen.

# Lagring



- Drivstoffdamp kan eksplodere.
- Drivstoff skal ikke lagres i mer enn 30 dager.
- Snøfreseren skal ikke oppbevares på et sted som er i nærheten av en åpen flamme.
- La motoren kjøle seg ned før oppbevaring.

## Gjøre snøfreseren klar til lagring

1. Når du for siste gang for sesongen heller på mer drivstoff, bland stabiliseringsmiddel i nytt drivstoff som anvist av produsenten.
2. Kjør motoren for å fordele det behandlede drivstoffet i drivstoffsystemet (10 minutter).
3. Løsne slangeklemmen som fester drivstoffslangen til ventilen, og skyv drivstoffslangen av drivstoffavstengningsventilen.
4. Åpne drivstoffavstengningsventilen og la drivstoffet renne ut av drivstofftanken og ned i en godkjent drivstoffkanne.
5. Sett drivstoffslangen på drivstoffavstengningsventilen igjen, og fest den med en slangeklemme.
6. Kjør snøfreseren til den går tom for drivstoff.
7. Prim motoren, og start den på nytt.
8. La motoren gå til den stopper. Når du ikke lenger kan starte motoren, er den tilstrekkelig tom for drivstoff.
9. Stopp motoren, og vent til den er nedkjølt.
10. Ta ut tenningsnøkkelen.
11. Koble fra tennpluggledningen.
12. Ta ut tennpluggen, hell 30 ml olje gjennom tennplugghullet, og dra **sakte** i startsnoren flere ganger for å fordele oljen gjennom sylindren, for å forhindre korrosjon i sylindren mellom sesongene.
13. Monter tennpluggen løst.
14. Drivstoff kasseres i henhold til lokale forskrifter. Resirkuler i samsvar med lokale forskrifter, eller bruk drivstoffet i bilen din.  
**Merk:** Drivstoff skal ikke lagres i mer enn 90 dager.
15. Rengjør snøfreseren grundig.
16. Stram alle løse skruer, bolter og låsemuttere. Reparer eller skift ut ødelagte deler.

## Ta snøfreseren frem fra lagring

1. Fjern tennpluggen og roter motoren hurtig ved å bruke starteren for å fjerne overflødig olje fra sylindren.
2. Monter tennpluggen for hånd, og trekk den deretter til med 20,4 Nm.
3. Koble til tennpluggledningen.
4. Utfør de årlige vedlikeholdsprosedyrene som angitt i Anbefalt vedlikeholdsplan.

# Feilsøking

Problem	Mulig årsak	Løsning
Den elektriske starteren dreies ikke (kun modeller med elektrisk starter).	<ol style="list-style-type: none"> <li>1. Strømledningen er frakoblet fra uttaket eller snøfreseren.</li> <li>2. Strømledningen er slitt, rustet eller skadet.</li> <li>3. Strømuttaket er ikke aktivisert.</li> </ol>	<ol style="list-style-type: none"> <li>1. Koble strømledningen til uttaket og/eller snøfreseren.</li> <li>2. Skift ut strømledningen.</li> <li>3. Få en kvalifisert elektriker til å aktivere strømuttaket.</li> </ol>
Motoren starter ikke, eller den er vanskelig å starte.	<ol style="list-style-type: none"> <li>1. Nøkkelen er ikke satt i tenningen, eller den står i Stopp-stilling.</li> <li>2. Choken står i Av-stilling, og du har ikke trykt på primeren.</li> <li>3. Drivstoffavstengingsventilen er ikke åpen.</li> <li>4. Gassen står ikke i Hurtig-stilling.</li> <li>5. Drivstofftanken er tom, eller det er gammelt drivstoff i drivstoffsystemet.</li> <li>6. Tennpluggkabelen er løs eller frakoblet.</li> <li>7. Tennpluggen er skadet eller skitten eller elektrodeavstanden er feil.</li> <li>8. Åpningen for drivstofftanklokket er tett.</li> <li>9. Det er feil motoroljenivå i motorveivhuset.</li> </ol>	<ol style="list-style-type: none"> <li>1. Sett nøkkelen inn i tenningen, og vri den til På-stilling.</li> <li>2. Flytt choken til På-stilling, og trykk tre ganger på primeren.</li> <li>3. Åpne drivstoffavstengingsventilen.</li> <li>4. Sett gassen til Hurtig-stilling.</li> <li>5. Tøm drivstofftanken, og/eller fyll den med ferskt drivstoff (ikke over 30 dager gammel). Hvis du fortsatt har problemer, kontakter du et autorisert forhandlerverksted.</li> <li>6. Koble ledningen til tennpluggen.</li> <li>7. Kontroller tennpluggen, og juster åpningen om nødvendig. Skift tennpluggen hvis den er ripet, skitten eller sprukket.</li> <li>8. Fjern hindringen, eller bytt drivstofftanklokket.</li> <li>9. Fyll på eller tapp olje for å justere oljenivået i motorveivhuset til merket Full er nådd på peilestaven.</li> </ol>

<b>Problem</b>	<b>Mulig årsak</b>	<b>Løsning</b>
Motoren sviver ikke jevnt.	<ol style="list-style-type: none"> <li>1. Choken står i På-stilling.</li> <li>2. Drivstoffavstengingsventilen er ikke helt åpen.</li> <li>3. Drivstofftanken er nesten tom, eller det er gammelt drivstoff på den.</li> <li>4. Tennpluggledningen er løs.</li> <li>5. Tennpluggen er skadet eller skitten eller elektrodeavstanden er feil.</li> <li>6. Det er feil motoroljenivå i motorveivhuset.</li> </ol>	<ol style="list-style-type: none"> <li>1. Sett choken til Av-stilling.</li> <li>2. Åpne drivstoffavstengingsventilen.</li> <li>3. Tøm drivstofftanken, og fyll den med ferskt drivstoff (ikke mer enn 30 dager gammel). Hvis du fortsatt har problemer, kontakter du et autorisert forhandlerverksted.</li> <li>4. Koble ledningen til tennpluggen.</li> <li>5. Kontroller tennpluggen, og juster åpningen om nødvendig. Skift tennpluggen hvis den er ripet, skitten eller sprukket.</li> <li>6. Fyll på eller tapp ut olje for å justere oljenivået i motorveivhuset til merket Full er nådd på peilestaven.</li> </ol>
Motoren går, men snøfreseren rydder snøen dårlig eller ikke i det hele tatt.	<ol style="list-style-type: none"> <li>1. Gassen står ikke i Hurtig-stilling når du rydder snø.</li> <li>2. Snøfreseren går for raskt til å rydde snøen.</li> <li>3. Du prøver å rydde for mye snø per skårgang.</li> <li>4. Du prøver å rydde ekstremt tung eller våt snø.</li> <li>5. Utløpssjakten er tilstoppet.</li> <li>6. Spiralbladets/viftehjulets drivrem er løs eller av rullen.</li> <li>7. Spiralbladets/viftehjulets drivrem er slitt eller ødelagt.</li> </ol>	<ol style="list-style-type: none"> <li>1. Sett gassen til Hurtig-stilling.</li> <li>2. Skift til et lavere gir på snøfreseren.</li> <li>3. Rydd mindre snø per skårgang.</li> <li>4. Ikke overbelast snøfreseren med ekstremt tung eller våt snø.</li> <li>5. Renske utløpssjakten.</li> <li>6. Installer og/eller juster spiralbladets/viftehjulets drivrem, se <a href="http://www.Toro.com">www.Toro.com</a> for serviceinformasjon eller ta snøfreseren med til et autorisert serviceverksted.</li> <li>7. Skift ut og/eller juster spiralbladets/viftehjulets drivrem, se <a href="http://www.Toro.com">www.Toro.com</a> for serviceinformasjon eller ta snøfreseren med til et autorisert serviceverksted.</li> </ol>
Utløpssjakten kan verken beveges eller låses i stilling.	<ol style="list-style-type: none"> <li>1. Utløpssjaktlåsen er ikke korrekt justert.</li> </ol>	<ol style="list-style-type: none"> <li>1. Juster utløpssjaktlåsen.</li> </ol>
Snøfreseren rydder ikke bakken godt nok for snø.	<ol style="list-style-type: none"> <li>1. Støtteplatene og/eller skrapen er ikke riktig justert.</li> <li>2. Trykket i dekkene er ikke likt.</li> </ol>	<ol style="list-style-type: none"> <li>1. Juster støtteplatene og/eller skrapen.</li> <li>2. Kontroller og juster trykket i ett eller begge dekkene.</li> </ol>





