



Sněhová fréza Power Max® 1028LXE

Číslo modelu 38641—Sériové číslo 26000001 a vyšší

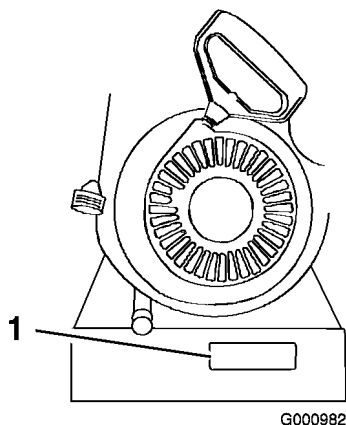
Uživatelská příručka

Úvod

Pečlivě si přečtěte tuto příručku, abyste se naučili svůj výrobek správně obsluhovat a udržovat a předešli tak jeho poškození či zranění osob. Jste odpovědní za řádnou a bezpečnou obsluhu stroje.

Společnost Toro můžete kontaktovat přímo na stránkách www.Toro.com, kde získáte informace o výrobcích a příslušenství, naleznete svého prodejce nebo můžete zaregistrovat svůj výrobek.

Potřebujete-li servis, originální díly Toro nebo doplňující informace, spojte se s autorizovaným servisním a prodejním střediskem nebo zákaznickým střediskem Toro a uveďte číslo modelu a výrobní číslo svého produktu. Na Obrázek je znázorněno umístění modelového a výrobního čísla produktu. Číslo si zapište do následujícího pole.



Obrázek 1

1. Umístění čísla modelu a výrobního čísla

Číslo modelu _____
Výrobní číslo _____

V této příručce jsou uvedena potenciální nebezpečí a zvláštní bezpečnostní informace označené výstražným symbolem (Obrázek 2), který signalizuje nebezpečí, které může způsobit vážný úraz nebo smrt, pokud doporučená bezpečnostní opatření nejsou dodržována.



Obrázek 2

1. Varovný bezpečnostní symbol

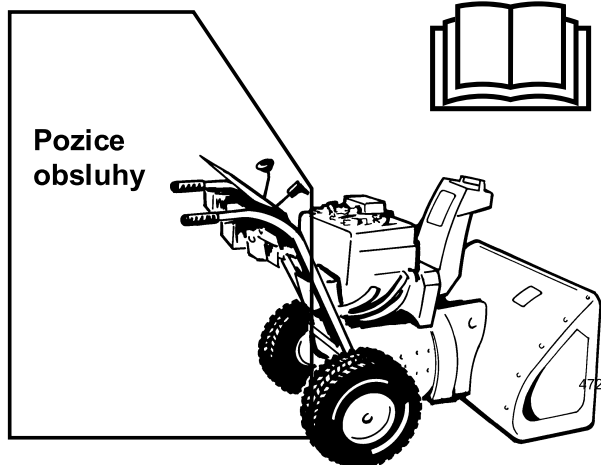
Ke zdůraznění informací se v tomto návodu používají dva další výrazy. **Důležité** upozorňuje na zvláštní informace mechanického charakteru a **Upozornění** zdůrazňuje všeobecné informace, kterým je třeba věnovat zvláštní pozornost.

Náhradní uživatelskou příručku k motoru lze objednat u výrobce motoru.

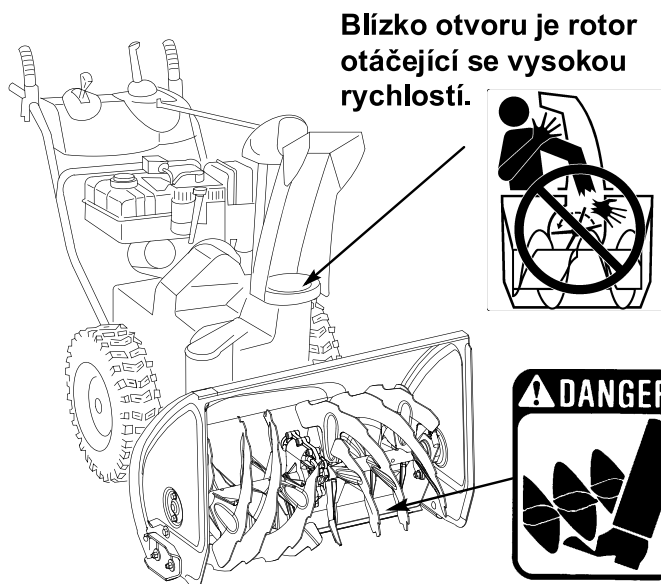
Bezpečnost

Před uvedením do provozu

Před uvedením sněžové frézy do provozu si přečtete tuto příručku tak, abyste porozuměli jejímu obsahu. Seznamte se se všemi ovládacími prvky a zjistěte, jak rychle zastavit motor.



Upozornění: Při nesprávném používání můžete přijít o prsty, ruce nebo nohy.



Tato sněžová fréza splňuje nebo překračuje požadavky normy ISO 8437, platné v době její výroby.

Před spuštěním stroje je nezbytné, abyste si pečlivě přečetli tento návod k obsluze a porozuměli jeho obsahu.

▲Toto je bezpečnostní výstražný symbol. Používá se k upozornění na hrozící nebezpečí úrazu. Dodržujte všechna bezpečnostní upozornění, která následují za tímto symbolem, abyste zabránili možnému poranění nebo smrtelnému úrazu.

Nesprávným používáním nebo údržbou sněžové frézy můžete způsobit poranění či usmrcení osob nebo zvířat. Aby se toto riziko snížilo, dodržujte následující bezpečnostní pokyny.

Následující pokyny byly zpracovány podle normy ANSI/OPEI B71.3 -1995 a normy ISO 8437:1989.

Základní bezpečnostní pokyny

- Pečlivě si prostudujte návod k obsluze. Seznamte se dokonale s ovládacími prvky tohoto zařízení a s jeho správným použitím. Naučte se, jak stroj rychle zastavit a vypnout ovládací prvky.
- Nikdy nedovolte, aby stroj ovládaly děti. Nikdy nedovolte, aby stroj ovládaly dospělé osoby, které nejsou řádně seznámeny s jeho používáním.

- Lidé, zejména malé děti, a zvířata musí být vždy v bezpečné vzdálenosti od pracovní oblasti stroje.
- Dávejte pozor, abyste neuklouzli nebo neupadli, zejména při zpětném chodu sněžové frézy.

Příprava

- Důkladně prohlédněte oblast, ze které budete odklízet sněh. Odstraňte rohožky, sáňky, prkna, dráty a ostatní předměty.
- Před spuštěním motoru rozpojte všechny spojky. Je-li to možné, zařaďte také neutrál.
- Se sněžovou frézou pracujte pouze v řádném zimním oblečení. Noste boty, které dobře drží na kluzkém povrchu.
- S palivem manipulujte opatrně, je vysoce hořlavé.
 - Používejte schválený kanystr.
 - Nikdy nedoplňujte palivo do běžícího nebo horkého motoru.
 - Plnění palivové nádrže ve venkovním prostředí věnujte zvláštní pozornost. Nikdy neplňte palivovou nádrž uvnitř budov.
 - Pevně uzavřete uzávěr hrdla palivové nádrže a otřete rozlité palivo.
- Používejte pouze napájecí kabel dodávaný se sněžovou frézou a zásuvku vhodnou k zapojení kabelu pro motory s elektrickým spouštěním.

- Nastavte výšku krytu nabíracího šroubu tak, aby se nedotýkal povrchu s kamennou drtí nebo štěrkem.
- Nikdy neprovádějte úpravy, je-li motor v chodu, pokud to výslovně nedoporučuje společnost Toro.
- Než začnete odklízet sněž, vyčkejte, až se motor a mechanické části stroje přizpůsobí venkovní teplotě.
- Při práci s motorovými stroji hrozí nebezpečí vymrštění předmětů do očí. Při práci se sněžovou frézou, nastavování nebo opravách vždy používejte ochranné brýle nebo ochranný štít.

Obsluha

- Nedávejte ruce nebo nohy do blízkosti rotujících částí nebo pod ně. Držte se v bezpečné vzdálenosti od vyhazovacího otvoru.
- Při přejíždění šotolinových cest či chodníků buďte mimořádně opatrní. Buďte připraveni na nenadálá nebezpečí nebo pohybující se vozidla.
- Při střetu s cizím předmětem vypněte motor, odpojte kabel od svíčky, a než sněžovou frézu znovu použijete, pečlivě ji prohlédněte, zda nebyla poškozena, a opravte případná poškození.
- Pokud stroj začne abnormálně vibrovat, vypněte motor a proveďte okamžitou kontrolu, abyste zjistili příčinu vibrací. Vibrace všeobecně upozorňují na vznikající potíže.
- Dříve než opustíte pozici obsluhy, začnete čistit nabírací šroub/kryt rotoru nebo vyhazovací komín a provádět jakékoli opravy, nastavení či kontrolu stroje, vypněte motor.
- Než začnete čistit, opravovat nebo kontrolovat stroj, ujistěte se, že nabírací šroub/rotor a všechny ostatní pohyblivé části jsou v klidu. Odpojte kabel od zapalovací svíčky a držte ho mimo svíčku, aby nikdo nemohl náhodně spustit motor.
- Nespouštějte motor uvnitř budov s výjimkou vyjždění nebo zajíždění. Otevřete venkovní dveře, výfukové plyny jsou nebezpečné.
- Neodklízejte sněž ve směru napříč svahem. Buďte velmi opatrní při změnách směru pohybu na svazích. Nepokoušejte se odklízet sněž z příkrých svahů.
- Nikdy neprovodíte stroj bez náležitých krytů nebo bezpečnostních zařízení.
- Dříve než začnete odklízet sněž v blízkosti skleněných ploch, automobilů, oken a prohlubní, nastavte bezpečný směr vyhazovacího komínu. Děti a zvířata musí být v dostatečné vzdálenosti od stroje.
- Nepřetěžujte stroj; nesnažte se odklízet sněž příliš rychle.
- Pokud se strojem couváte, dívejte se za sebe a buďte velmi opatrní.

- Vyhazovací komín nikdy neotáčejte na okolostojící osoby. Nedopusťte, aby někdo stál před strojem.
- Během přepravy sněžové frézy nebo v době, kdy se nepoužívá, odpojte pohon nabíracího šroubu/rotoru.
- Používejte pouze nástavce a příslušenství schválené společností Toro, například kolová závaží, protizávaží a kabiny. (Kontaktujte autorizované servisní středisko, abyste zjistili, jaké příslušenství je pro vaši sněžovou frézu k dispozici.)
- Sněžovou frézu používejte pouze při dobré viditelnosti nebo dobrém osvětlení. Vždy stůjte pevně na zemi a rukama se pevně držte rukojeti. Kráčejte, nikdy neutíkejte.

Údržba a skladování

- V zájmu dobrého technického stavu stroje často kontrolujte, zda jsou utaženy všechny šrouby a matice.
- Nikdy neskladujte stroj s palivem v nádrži uvnitř budovy, kde se vyskytují zdroje vznícení, například bojler, teplomety a sušičky oblečení. Před uskladněním stroje do jakýchkoli uzavřených prostor nechte vždy motor vychladnout.
- Chcete-li sněžovou frézu uskladnit na delší dobu, řiďte se pokyny uvedenými v této uživatelské příručce.
- Poškozené bezpečnostní štítky opravte nebo vyměňte za nové.

Bezpečnostní pokyny pro sněžové frézy Toro

Následující seznam pokynů obsahuje důležité bezpečnostní informace a informace o produktech značky Toro, se kterými se musíte seznámit.

- **Otáčející se nabírací šroub/rotor může poranit nebo uříznout prsty nebo ruce.** Při práci se strojem stůjte za rukojetími a stranou od vyhazovacího otvoru. **Hlavu, ruce, nohy a ostatní části těla či oblečení udržujte v bezpečné vzdálenosti od rotujících nebo pohyblivých dílů stroje.**
- Před nastavováním, čištěním, prohlídkou, odstraňováním závad nebo opravou sněžové frézy **zastavte motor, vyndejte klíč a počkejte, až se všechny pohyblivé části zastaví. Odpojte kabel od zapalovací svíčky a zajistěte ho mimo její dosah, aby nikdo nemohl náhodně spustit motor.**
- Při čištění vyhazovacího komínu stůjte v ovládací pozici a uvolněte levou páku (ovládání pojezdu). Za běhu nabíracího šroubu/rotoru zatlačte rukojeti dolů, aby se předek sněžové frézy zvedl několik centimetrů nad zem. Potom rychle zvedněte rukojeti, aby předek sněžové frézy narazil na zem. Je-li třeba, uvedený postup

opakujte, dokud z vyhazovacího komínu nezačne vyletovat sníh.

- Jestliže vyhazovací komín nelze vyčistit nárazy předku sněhové frézy o zem, **zastavte motor, počkejte, až se zastaví všechny pohyblivé části, a vyčistěte ho tyčí - nikdy rukou.**
- Nenoste volné oblečení, které by mohly zachytit pohyblivé části stroje.
- Dojde-li k poškození nebo ztrátě štítu, bezpečnostního zařízení nebo bezpečnostního štítku, opravte jej nebo vyměňte dřívě, než uvedete stroj do provozu.
- Při manipulaci s benzinem **nekuřte.**
- Nedotýkejte se běžícího motoru nebo motoru krátce po jeho vypnutí, protože by mohl být horký a způsobit popáleniny.
- Při uskladnění sněhové frézy na déle než 30 dnů vypusťte palivo z nádrže, abyste předešli případným nebezpečím. Palivo skladujte ve schváleném kanystru. Před uložením sněhové frézy vytáhněte startovací klíč.
- Kupujte výhradně originální náhradní díly a příslušenství značky Toro.

Důležité: Bezpečnostní štítky a pokyny jsou umístěny na viditelném místě v blízkosti oblastí představujících potenciální nebezpečí. Poškozené štítky vyměňte.



108-2968

- | | | |
|----------------------------|---|---|
| 1. Ovládání zatáčení vlevo | 4. Varování – přečtěte si <i>uživatelskou příručku</i> . | 7. Pohon nabíracího šroubu |
| 2. Pohon kol | 5. Riziko useknutí nebo amputace končetin, riziko od rotoru – před opuštěním pozice obsluhy vypněte motor a nekládejte ruku do vyhazovacího komínu. | 8. Ovládání zatáčení vpravo |
| 3. Zapnutí | 6. Nebezpečí odmrštěných předmětů – okolostojící osoby musí být vždy v bezpečné vzdálenosti od místa, na kterém toto nebezpečí hrozí. | 9. Přečtěte si <i>uživatelskou příručku</i> . |

Akustický tlak

Maximální úroveň akustického tlaku u tohoto zařízení činí v blízkosti ucha obsluhy 92 dBA, jak bylo vypočteno z měření provedených na shodných strojích podle směrnice EN 11201.

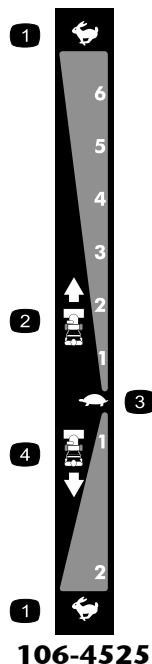
Akustický výkon

Zaručená úroveň akustického výkonu u tohoto zařízení činí 108 dBA, jak bylo vypočteno z měření provedených na shodných strojích podle směrnice EN 3744.

Chvění

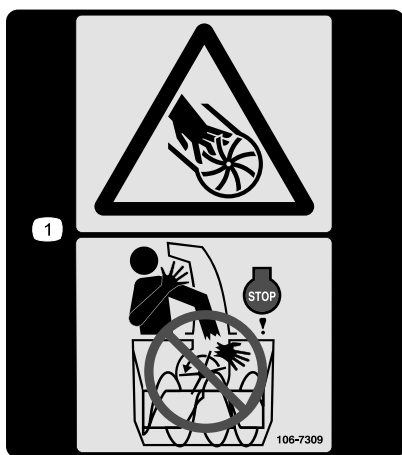
Úroveň chvění ruky a paže řidiče u tohoto zařízení nepřekračuje 7,0 m/s², jak bylo vypočteno z měření provedených na shodných strojích podle směrnice EN 1033.

Bezpečnostní a instrukční štítky



Objednací č. souč. 107-3825

1. Rychlý běh
2. Rychlosti pro pohyb vpřed
3. Pomalý běh
4. Rychlosti pro couvání



106-7309

1. Riziko useknutí nebo amputace končetin, rotor – před opuštěním pozice obsluhy vypněte motor a nekládejte ruku do vyhazovacího komínu.



107-3040

1. Nebezpečí pořezání/amputace končetin, rotor, nabírací šroub – okolostojící osoby musí stát v bezpečné vzdálenosti od sněžové frézy.

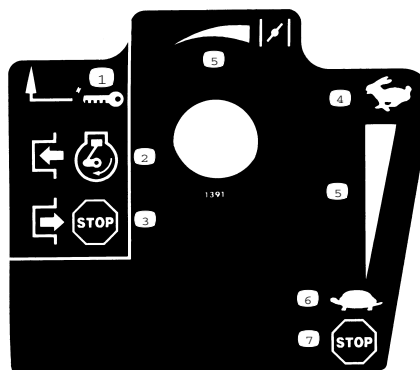


1. Varování – horký povrch, nedotýkejte se



Tecumseh č. souč. 36501

1. Nasávání paliva



Tecumseh č. souč. 35077

1. Zapalovací klíček
2. Zapněte pro spuštění motoru
3. Vypněte pro zastavení motoru
4. Rychlý běh
5. Rostoucí stupnice
6. Pomalý běh
7. Vypněte motor

Nastavení

Vyjímatelné díly

Pro ověření, že byly dodány všechny součásti, použijte tabulku níže.

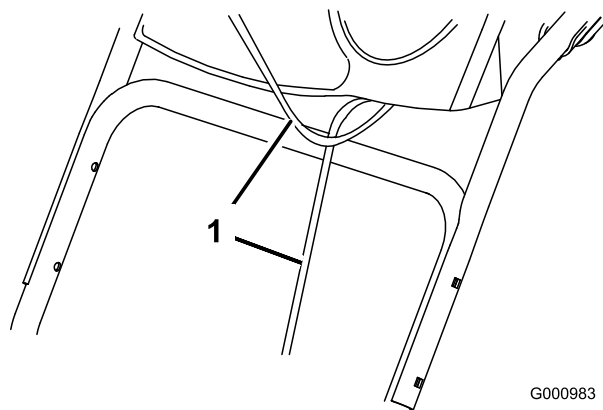
Krok	Popis	Množství	Použití
1.	Šrouby rukojeti Tvarové podložky Pojistné matice	4 4 4	Montáž horní části rukojeti.
2.	Nejsou potřeba žádné díly	–	Namontujte koncovky spojovacího lanka kol
3.	Nejsou potřeba žádné díly	–	Montáž táhla ovládní pojezdu.
4.	Vratové šrouby Pojistné matice	2 2	Montáž ovládací tyče vyhazovacího komínu.
5.	Kabelové svorky	2	Připojte kabel k přednímu reflektoru.
6.	Nejsou potřeba žádné díly	–	Naplňte motorovou skříň olejem.
7.	Nejsou potřeba žádné díly	–	Zkontrolujte tlak vzduchu v pneumatikách.
8.	Nejsou potřeba žádné díly	–	Zkontrolujte kluzné lišty a shrnovač.

1. Montáž horní části rukojeti

Poznámka: Gumovou pásku odstraňte teprve po dokončení montáže horní části rukojeti.

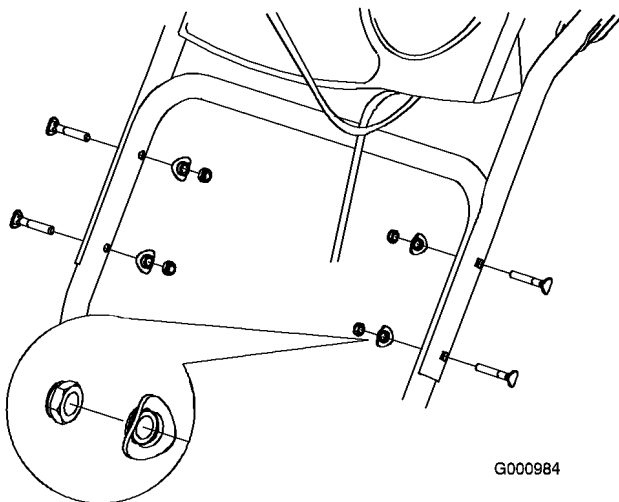
1. Zvedněte horní část rukojeti, otočte ji a umístěte ji nad spodní rukojet' (Obrázek).

Důležité: Kabely připojené k ovladači Quick Stick ved'te vnitřkem horní části rukojeti a dbejte, aby nedošlo k jejich sevření mezi částmi rukojeti ani k sevření kabelu předního reflektoru.



Obrázek 3

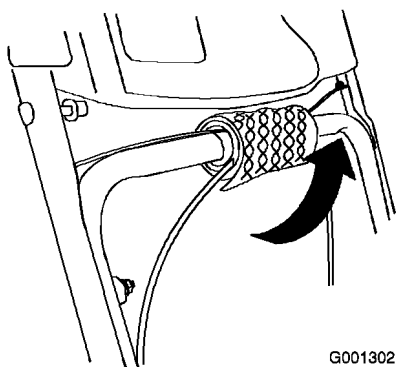
1. Kabely
2. Horní část rukojeti připevněte pomocí čtyř šroubů, čtyř tvarových podložek a čtyř pojistných matic, které naleznete v sáčku s volně uloženými součástmi (Obrázek).



Obrázek 4

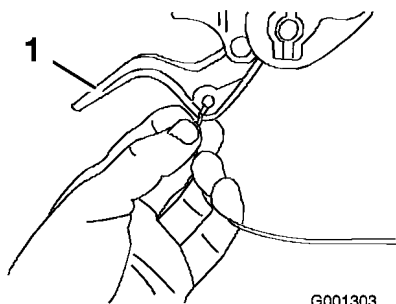
2. Montáž koncovek spojového lanka kol

1. Uvolněte konce lanek upevněné ke spodní rukojeti (Obrázek).



Obrázek 5

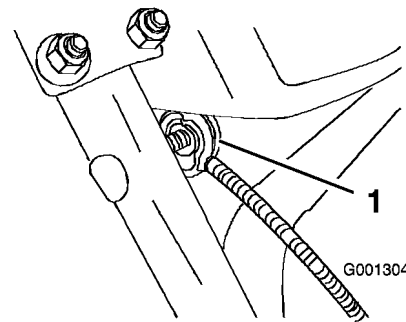
2. Kabely lanka táhněte nad spodní částí rukojeti a koncovky lanek zasuňte do otvorů odpovídajících spojkových pák (Obrázek).



Obrázek 6

1. Páka spojky kol

3. Z rukojeti odstraňte matici s podložkou, do svorky zasuňte kabel a rukou utáhněte matici (Obrázek).

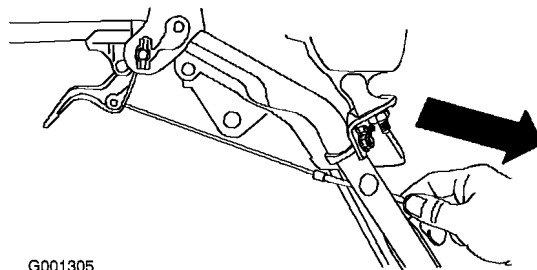


Obrázek 7

1. Kabelová svorka

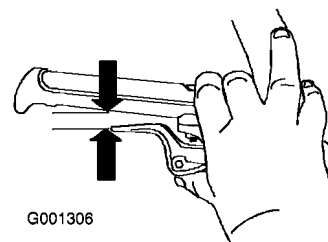
Důležité: Zkontrolujte, zda k rukojeti přiléhá zaoblená strana kabelové svorky a zda je kabel provléknut pod šroubem svorky. V úseku mezi svorkou a pákou spojky kol musí být kabel rovný.

4. Jemně zatáhněte za plášť kabelu tak, aby páka spojky kol byla ve spodní poloze a kabel nebyl nikde uvolněný. Poté pevně utáhněte matici kabelové svorky (Obrázek).



Obrázek 8

5. Zcela stiskněte páku spojky a zkontrolujte vůli mezi spodní rukojetí a pákou (Obrázek).



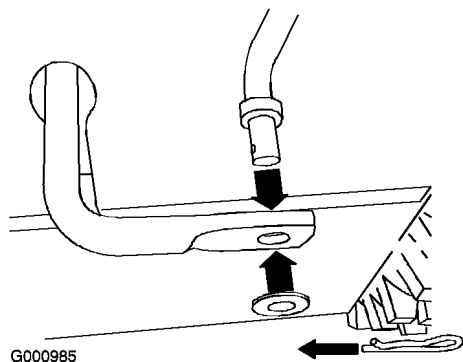
Obrázek 9

Poznámka: Mezera by měla mít přibližně šířku tužky (6 mm). Pokud je větší, uvolněte matici kabelové svorky, plášť lanka posuňte o něco blíže k páce, znovu utáhněte matici svorky a znovu zkontrolujte vůli.

6. Podle kroků 2 až 5 upevněte druhé lanko.

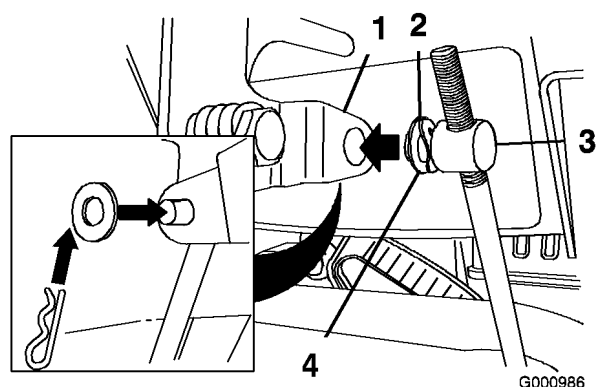
3. Montáž táhla ovládání pojezdu

1. Ze spodního konce ovládací tyče rychlosti odstraňte závlačku a podložku a spodní konec tyče zasuňte do ramena táhla tak, aby ohnutý konec ovládací tyče rychlosti byl otočen dozadu (Obrázek).



Obrázek 10

2. Zajistěte spodní konec ovládací tyče rychlosti dříve odstraněnou podložkou a závlačkou.
3. Z radiálního čepu na horním konci ovládací tyče rychlosti odstraňte závlačku a vnější podložku (Obrázek).

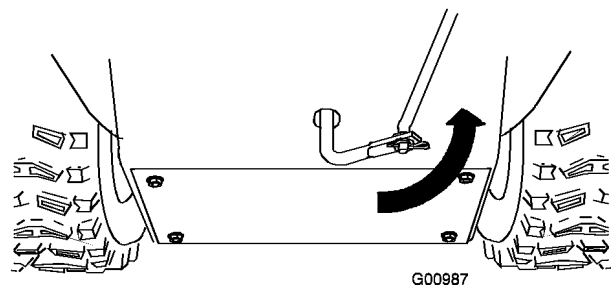


Obrázek 11

- | | |
|--------------------|--------------------|
| 1. Řadící páka | 3. Radiální čep |
| 2. Vlnitá podložka | 4. Plochá podložka |

Poznámka: Pro snadnější montáž nechte vlnitou podložku a plochou podložku na radiálním čepu (Obrázek).

4. Posuňte řadící páku do polohy R2.
5. Otočte spodní rameno táhla zcela nahoru (proti směru hod. ručiček) (Obrázek).



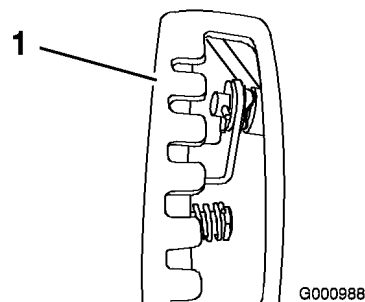
Obrázek 12

6. Zvedněte ovládací tyč rychlosti a radiální čep vložte do otvoru řadící páky (Obrázek).

Poznámka: Pokud radiální čep nezapadne do otvoru, když zvednete ovládací tyč rychlosti, otáčejte jí na tyči nahoru nebo dolů, dokud nezapadne.

7. Zajistěte radiální čep a horní konec ovládací tyče rychlosti dříve odstraněnou vnější podložkou a závlačkou.

Poznámka: Montáž si usnadníte, podíváte-li se dolů skrz otvor v řadící páce (Obrázek).



Obrázek 13

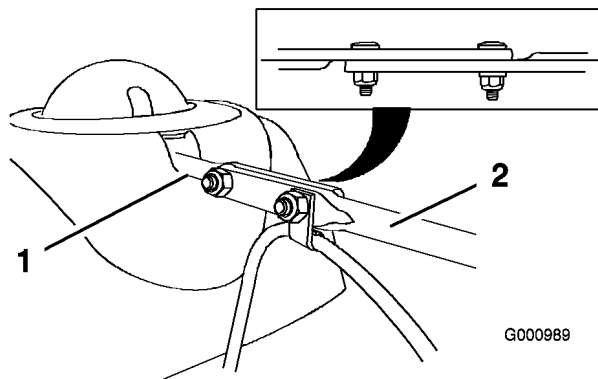
1. Otvor řadící páky

4. Montáž ovládací tyče vyhazovacího komínu

1. Odstraňte ochranný obal ovladače Quick Stick a otočte jej do kolmé polohy na střed.
2. Stiskněte modrý kryt páky a zatáhněte páku zcela dozadu.

Poznámka: Vyhazovací komín a deflektor by měly být obráceny dopředu. Pokud nejsou, držte stisknutý modrý kryt (ale nepohybuje ovladačem Quick Stick) a otočte vyhazovací komín do správné polohy.

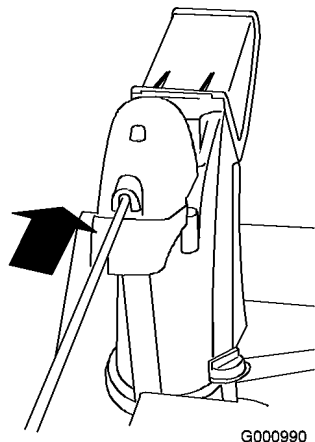
3. Vyrovnejte zploštěný zadní konec dlouhé ovládací tyče vyhazovacího komínu se zploštěným předním koncem krátké tyče vyčnívající z přístrojové desky tak, aby do sebe zapadly (Obrázek).



Obrázek 14

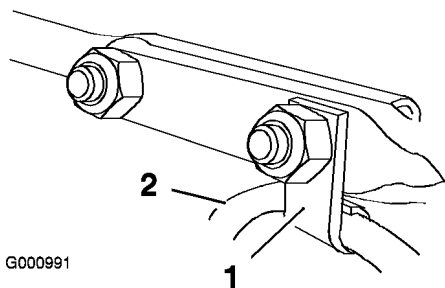
- | | |
|---------------|--|
| 1. Krátká tyč | 2. Dlouhá ovládací tyč vyhazovacího komínu |
|---------------|--|

4. Přední konec tyče zasouvejte do otvoru v zadní části krytu převodu vyhazovacího komínu, dokud do převodu nezapadne (Obrázek).



Obrázek 15

5. Vyrovnajte otvory ve spojených koncích tyčí a z levé strany sněžové frézy (z pohledu obsluhy stroje) prostrčte krátkou tyčí dva vratové šrouby (ze sáčku s volně uloženými součástmi).
6. Na přední vratový šroub nasuňte lankovou svorku, která drží kabel deflektoru, a zajistěte vratové šrouby pojistnými maticemi ze sáčku s volně uloženými součástmi (Obrázek).



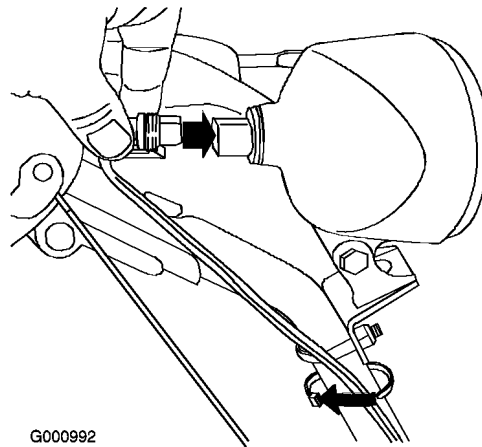
Obrázek 16

1. Kabelová svorka
2. Kabel deflektoru

7. Stiskněte modrý kryt páky a pohybujte ovladačem Quick Stick v plném rozsahu. Zkontrolujte, zda se vyhazovací komín a deflektor plynule pohybují.

5. Připojení kabelu předního reflektoru

1. Konektor na volném konci kabelu zcela zasuňte do konektoru na zadní straně světla (Obrázek).



Obrázek 17

1. Plastová spona na kabelovém konektoru
2. Šroub U
3. Kabelová svorka

Poznámka: Zkontrolujte, zda je plastová svorka konektoru kabelu na spodní straně (Obrázek).

2. Pomocí kabelové svorky (ze sáčku s volně uloženými součástmi) upevněte kabel k rukojeti přibližně 2,5 cm pod šroub U (Obrázek).

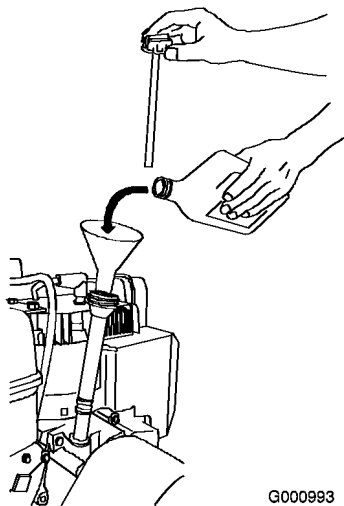
6. Doplnování motorového oleje

Při zakoupení sněžové frézy je v motoru 0,77 l oleje.

Poznámka: Před spuštěním motoru zkontrolujte hladinu oleje a je-li třeba, doplňte jej.

Maximální množství oleje: 0,77 l, typ: automobilový detergentní olej s API klasifikací SF, SG, SH, SJ, SL nebo vyšší.

- Pro teploty vyšší než 0 °C použijte olej typu SAE 30W.
 - Pro teploty v rozmezí -18 °C až 0 °C použijte olej typu SAE 5W30 nebo SAE 10W.
 - Pro teploty nižší než -18 °C použijte olej typu SAE 0W30.
1. Vytáhněte měрку a **pomalou** nalévejte olej do plnicí trubice, aby hladina dosáhla značky Full na olejové měrce. **Nepřeplňujte.** (Obrázek).



G000993

Obrázek 18

2. Opatrně zasuňte olejovou měrku.

Poznámka: Nerozlévejte olej kolem plnicí trubice, mohl by vniknout na součásti pojezdu a způsobit prokluzování.

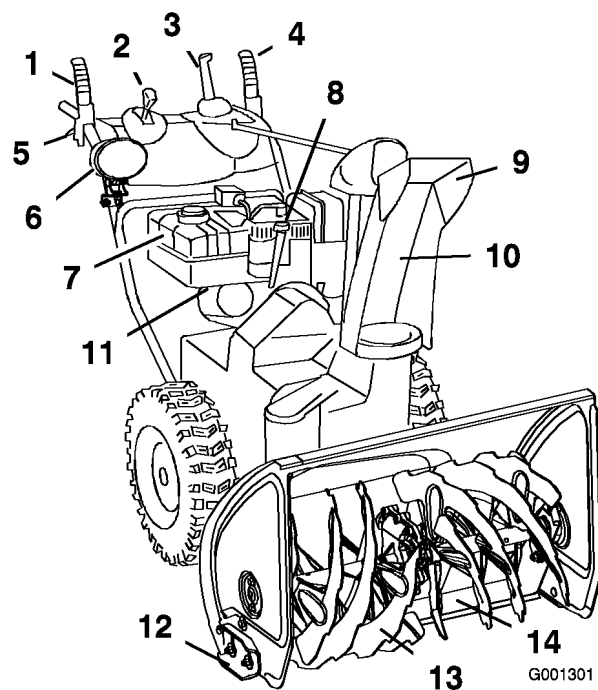
7. Kontrola tlaku v pneumatikách

Pneumatiky jsou při dodání od výrobce přehuštěné. Snižte tlak v obou pneumatikách na stejnou hodnotu mezi 116 až 137 kPa (17 až 20 psi).

8. Kontrola kluzných lišt a shrnovače

Viz Kontrola a nastavení kluzných lišt a shrnovače v oddíle Údržba.

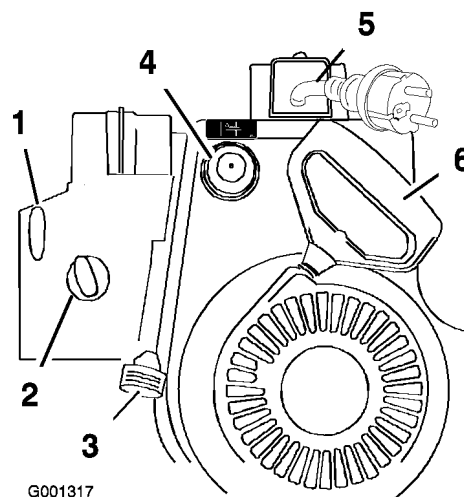
Součásti stroje



G001301

Obrázek 19

- | | |
|--|--|
| 1. Páka nabíracího šroubu/rotoru | 8. Hrdlo pro doplňování motorového oleje/měrka |
| 2. Řadicí páka | 9. Deflektor vyhazovacího komínu |
| 3. Ovládání vyhazovacího komínu Quick Stick™ | 10. Vyhazovací komín |
| 4. Páka pojezdu | 11. Uzavírací ventil paliva |
| 5. Páka spojky kol (2) | 12. Kluzná lišta (2) |
| 6. Přední reflektor | 13. Nabírací šroub |
| 7. Palivová nádrž | 14. Shrnovač |



G001317

Obrázek 20

- | | |
|----------------------|-----------------------|
| 1. Spínač zapalování | 4. Nasávání paliva |
| 2. Sytič | 5. Elektrický startér |
| 3. Škrtecí klapka | 6. Ruční startér |

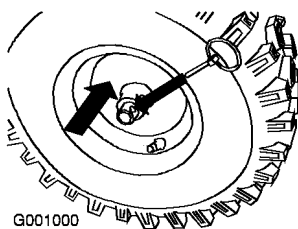
Obsluha

Poznámka: Z polohy obsluhy určete levou a pravou stranu stroje.

Jízda na volnoběh nebo používání vlastního pohonu

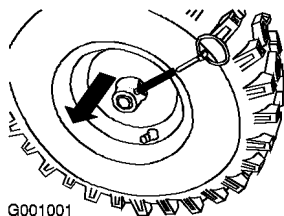
Se sněhovou frézou můžete pracovat se zařazením vlastního pohonu nebo bez něj (volnoběh).

Chcete-li použít volnoběh, posuňte kola dovnitř a prostrčte čepy nápravy vnějšími otvory v ose, ale nikoliv náboji kol (Obrázek).



Obrázek 21

Chcete-li použít vlastní pohon, posuňte kola ven a prostrčte čepy nápravy otvory v nábojích kol a vnitřními otvory v ose (Obrázek).



Obrázek 22

Plnění palivové nádrže

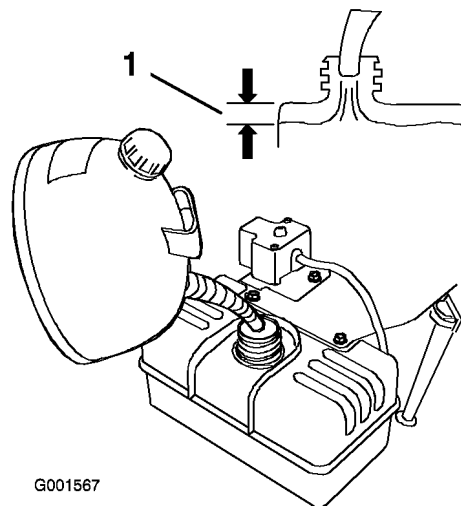


Benzin je extrémně hořlavý a výbušný. Požár nebo výbuch způsobený benzinem může popálit vás i jiné osoby.

- Abyste zabránili vznícení benzínu statickým nábojem, postavte kanystr nebo sněhovou frézu přímo na zem. Palivo nedoplňujte na přepravním voze ani na jiném objektu.
- Palivo doplňujte venku a pouze je-li motor studený. Rozlitý benzin utřete.
- Při manipulaci s benzinem nekuřte. S benzinem nemanipulujte v blízkosti otevřeného ohně nebo jisker.
- Benzin skladujte ve schváleném kanystru a uchovávejte jej mimo dosah dětí.

Tankujte standardní bezolovnatý benzin zakoupený u značkového prodejce paliva (Obrázek).

Důležité: Pro snadnější spouštění motoru přidávejte po celou sezónu do paliva aditiva. Nepoužívejte benzin starší než 30 dní. Do benzínu nepřidávejte olej.

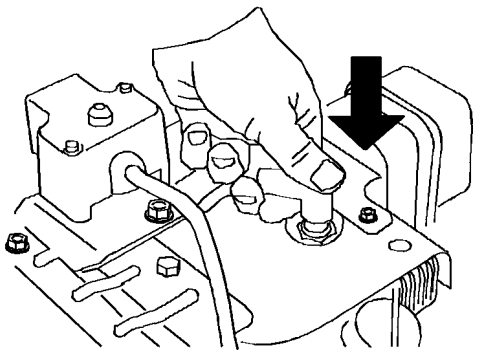


Obrázek 23

1. 1,3 cm

Spouštění motoru

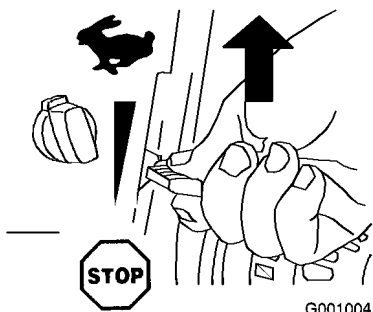
1. Zapojte kabel svíčky (Obrázek).



G001003

Obrázek 24

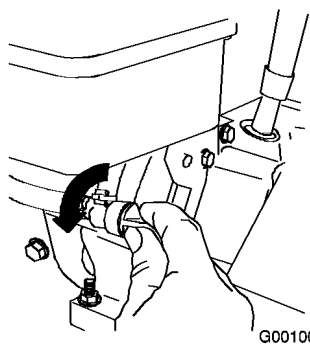
- Škrticí klapku posuňte do polohy Fast (rychlý běh) (Obrázek).



G001004

Obrázek 25

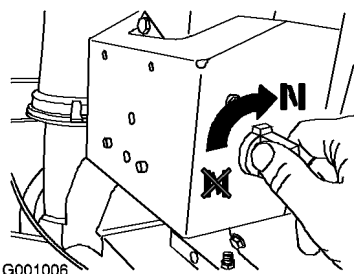
- Otočením doleva otevřete uzavírací ventil paliva (Obrázek).



G001005

Obrázek 26

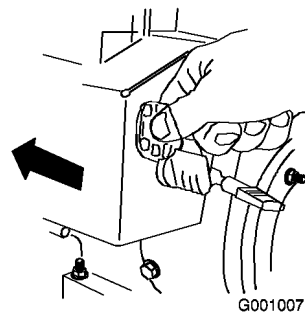
- Syťič otočte do polohy On (zapnuto) (Obrázek).



G001006

Obrázek 27

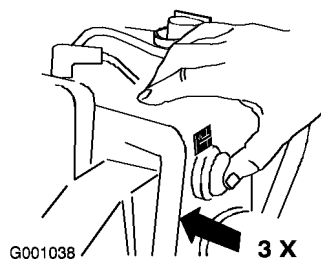
- Vložte klíček do zapalování (Obrázek).



G001007

Obrázek 28

- Palcem třikrát razantně stiskněte tlačítko nasávání paliva a před uvolněním jej pokaždé nechte přibližně vteřinu ve stisknuté poloze (Obrázek).



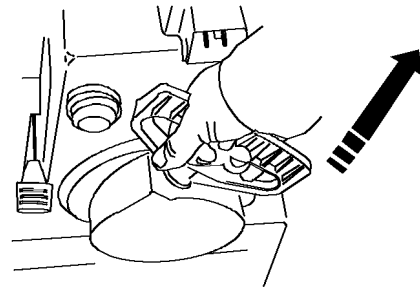
G001038

Obrázek 29

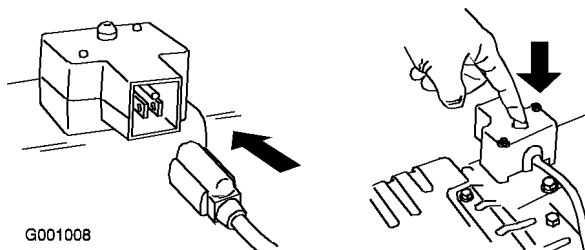
Poznámka: Při stisknutí tlačítka nasávání paliva si sundejte rukavici, aby z nasávacího otvoru nemohl unikat vzduch.

Poznámka: Při nasání nadměrného množství paliva by se motor mohl zahřít, což by znemožnilo jeho nastartování.

- Pomocí ručního nebo elektrického startéru nastartujte sněžovou frézu (Obrázek).



or




G001008

Obrázek 30

Důležité: Aby se zabránilo poškození elektrického startéru, spouštějte ho maximálně desetkrát v intervalech s pěti sekundami běhu a pěti sekundami klidu. Pokud motor po této sérii pokusů nenastartuje, nechte před dalším pokusem startér 40 minut v klidu, aby vychladl. Pokud motor ani potom nenastartuje, odveďte sněhovou frézu do autorizovaného servisního střediska.

8. Odpojte kabel od elektrického startéru a zásuvky.
9. Po spuštění motoru nastavte sytič do polohy 3/4. Během zahřívání motoru nastavte sytič do polohy 1/2. Jakmile se motor zahřeje, nastavte sytič do polohy Off (vypnuto).

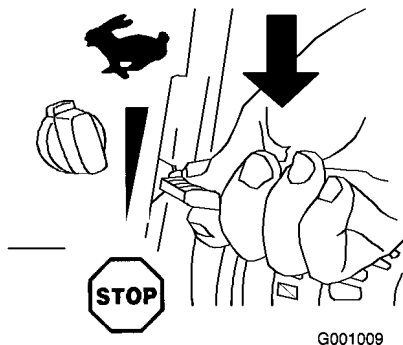


Pokud necháte sněhovou frézu zapojenou do síťové zásuvky, někdo by ji mohl neúmyslně zapnout, a způsobit tak úraz nebo škody na majetku.

Kdykoliv sněhovou frézu nespouštějete, vytáhněte napájecí kabel ze zásuvky.

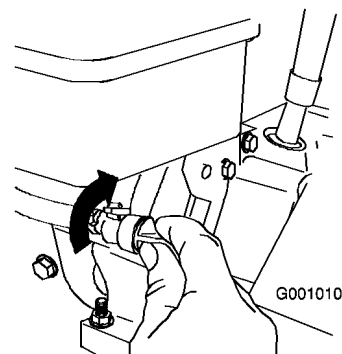
Zastavení motoru

1. Posuňte škrticí klapku do polohy Stop (zastavení) (Obrázek).



Obrázek 31

2. Než opustíte pozici obsluhy, počkejte, až se všechny pohyblivé části zastaví.
3. Otočením doprava zavřete uzavírací ventil paliva (Obrázek).



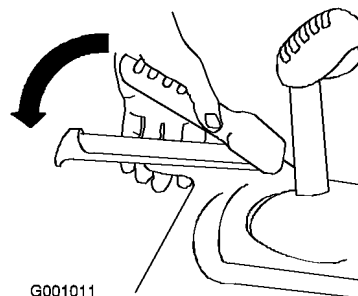
Obrázek 32

4. Třikrát nebo čtyřikrát zatáhněte za ruční startér. Tím zabráníte jeho zamrznutí.

Ovládání pohonu pojezdu

Důležité: Abyste mohli ovládat pohon pojezdu, musíte používat sněhovou frézu se zapnutým vlastním pohonem. Viz oddíl Jízda na volnoběh nebo Používání vlastního pohonu.

1. Pohon pojezdu zapnete přitisknutím levé páky (pojezd) k rukojeti (Obrázek).



Obrázek 33

2. Chcete-li zastavit pohon pojezdu, uvolněte páku pojezdu.
3. Ujistěte se, že řadicí páka funguje správně:
 - Pokud se sněhová fréza nerozjede nebo se rozjede dopředu, když je páka v poloze R1, vyjměte radiální čep z řadicí páky, otočte ho dolů (doprava) na ovládací tyči rychlosti a potom ho vraťte zpět.
 - Pokud se sněhová fréza nerozjede nebo se rozjede dopředu, když je páka v poloze 1 (dopředu), vyjměte radiální čep z řadicí páky, otočte ho nahoru (proti směru hod. ručiček) na ovládací tyči rychlosti a potom ho vraťte zpět.

Poznámka: Viz oddíl Montáž táhla ovládání pojezdu.

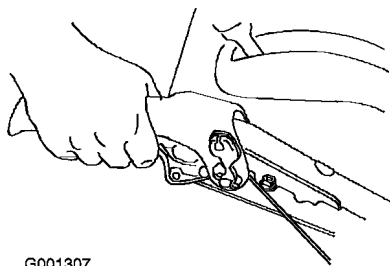
Poznámka: Pokud se sněhová fréza pohybuje, když je páka pojezdu v uvolněné poloze, zkontrolujte kabel pojezdu (viz oddíl Kontrola a nastavení kabelu pojezdu) nebo odveďte sněhovou frézu do autorizovaného servisního střediska.

Použití pák spojky kol

Páky spojky kol mohou dočasně vyřadit pohon jednoho nebo obou kol, přičemž páka pojezdu zůstane v zařazené poloze. To umožňuje snadné zatáčení a manipulaci se sněhovou frézou.

Poznámka: Přitážením páky pojezdu k rukojeti se aktivuje pohon obou kol.

Chcete-li zatočit doprava, přitáhněte pravou páku spojky k rukojeti (Obrázek).



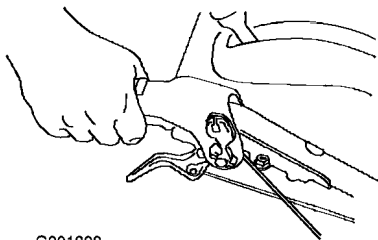
G001307

Obrázek 34

Poznámka: Tím se odpojí pohon pravého kola, levé se bude otáčet dál. Fréza tak zatočí doprava.

Poznámka: Obdobně přitážením levé páky spojky kola zatočíte doleva.

Po ukončení manévru uvolněte páku spojky. Obě kola se začnou otáčet (Obrázek).



G001308

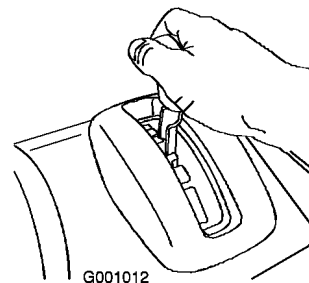
Obrázek 35

Dočasným přitážením a uvolněním spojkových pák lze také korigovat směr stroje a udržovat jej tak v přímém směru, zejména v hlubokém sněhu.

Přitážením obou spojkových pák najednou se odpojí pohon obou kol. Můžete tak stroj ručně posunout vzad, aniž byste museli zastavovat a řídit zpětnou rychlost. Kromě toho lze takto stroj přesouvat bez spuštění motoru.

Ovládání řadicí páky

Řadicí páka má šest rychlostí dopředu a dvě dozadu. Při změně rychlostního stupně uvolněte páku pojezdu a posuňte řadicí páku do požadované polohy (Obrázek). Páka v každém zvoleném rychlostním stupni zapadne do zářezu.

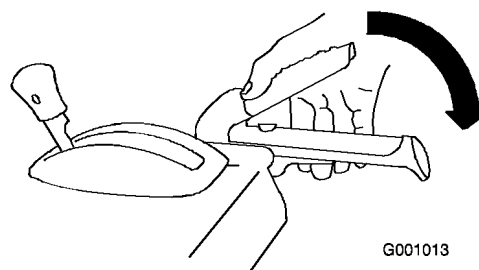


G001012

Obrázek 36

Ovládání pohonu nabíracího šroubu/rotoru

1. Pohon nabíracího šroubu/rotoru zapnete přitisknutím pravé páky (nabíracího šroubu/rotoru) k rukojeti (Obrázek).



G001013

Obrázek 37

2. Chcete-li zastavit pohon nabíracího šroubu a rotoru, uvolněte pravou páku.

Důležité: Stisknete-li jak páku nabíracího šroubu/pohonu, tak páku pojezdu, páka pojezdu zablokuje páku nabíracího šroubu/pohonu ve stisknuté poloze a tím vám uvolní pravou ruku. Chcete-li uvolnit obě páky, stačí uvolnit levou páku (pojezd).

3. Pokud se po uvolnění páky nabíracího šroubu/rotoru dále otáčí nabírací šroub a rotor, sněhovou frézu nepoužívejte. Zkontrolujte kabel nabíracího šroubu/rotoru (viz oddíl Kontrola a nastavení kabelu nabíracího šroubu/rotoru) a je-li třeba, seříd'te jej. Jinak odveďte sněhovou frézu do autorizovaného servisního střediska.

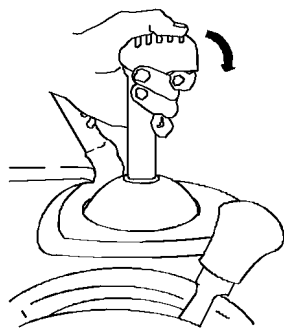


Pokud se po uvolnění páky nabíracího šroubu/rotoru dále otáčí nabírací šroub a rotor, mohli byste vážně zranit sebe i jiné osoby.

Sněhovou frézu nepoužívejte. Odveďte ji do autorizovaného servisního střediska.

Ovládání Quick Stick™

Chcete-li pohybovat vyhazovacím komínem a deflektorem pomocí ovladače Quick Stick, stiskněte modrý kryt páky. Uvolněním krytu páky zablokujte vyhazovací komín a deflektor v dané poloze (Obrázek).

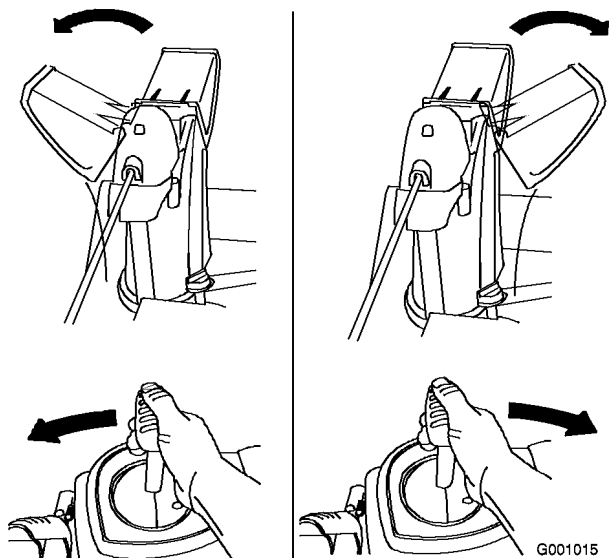


G001014

Obrázek 38

Ovládání vyhazovacího komínu

Stiskněte modrý kryt páky a pohněte ovladačem Quick Stick doleva, chcete-li posunout vyhazovací komín doleva, nebo pohněte ovladačem Quick Stick doprava, chcete-li posunout vyhazovací komín doprava (Obrázek).



G001015

Obrázek 39

- Pokud s vyhazovacím komínem nelze pohnout, prostudujte oddíl Seřízení západky vyhazovacího komínu.
- Jestliže s vyhazovacím komínem nelze doleva otočit do stejného úhlu jako doprava, zkontrolujte, zda jsou kabely vedeny uvnitř rukojetí. Viz oddíl Montáž horní části rukojetí.
- Pokud se vyhazovací komín po uvolnění krytu páky nezajistí v poloze, prostudujte oddíl Seřízení západky vyhazovacího komínu.

Ovládání deflektoru

Stiskněte modrý kryt páky a pohněte ovladačem Quick Stick dopředu, chcete-li deflektor spustit, nebo pohněte ovladačem Quick Stick dozadu, chcete-li deflektor zvednout (Obrázek).



G001016

Obrázek 40

Čištění vyhazovacího komínu

Pokud běží nabírací šroub/rotor, ale z vyhazovacího komínu nevychází žádný sníh, je možné, že je ucpaný.

- Při čištění vyhazovacího komínu stůjte v ovládací pozici a uvolněte levou páku (ovládání pojezdu). Za běhu nabíracího šroubu/rotoru zatlačte rukojetí dolů, aby se předek sněžové frézy zvedl několik centimetrů nad zem. Potom rychle zvedněte rukojetí, aby předek sněžové frézy narazil na zem. Je-li třeba, uvedený postup opakujte, dokud z vyhazovacího komínu nezačne vyletovat sníh.
- Jestliže vyhazovací komín nelze vyčistit nárazy předku sněžové frézy o zem, **zastavte motor, počkejte, až se zastaví všechny pohyblivé části, a vyčistěte ho tyčí - nikdy rukou.**

Důležité: Čištění ucpaného vyhazovacího komínu nárazy předku sněžové frézy o zem může způsobit pohyb kluzných lišt. Nastavte kluzné lišty a pevně utáhněte šrouby na lištách.

Ochrana před zamrznutím

- Ve sněhových a chladných podmínkách mohou některé ovládací prvky a pohyblivé části stroje zamrznout. **Snažte-li se rozhýbat zamrzlé díly, nepoužívejte hrubou sílu.** Máte-li potíže s ovládním jakéhokoliv ovládacího prvku nebo součásti, spusťte motor a nechte ho několik minut běžet.
- Po použití sněžové frézy nechte motor několik minut běžet, abyste zabránili zamrznutí pohyblivých částí motoru. Spusťte nabírací šroub/rotor, abyste odstranili veškerý zbývající sníh uvnitř skříně. Pohybujte ovladačem Quick Stick, aby nezamrzl. Zastavte

motor, počkejte, až se zastaví všechny pohybující se části, a odstraňte ze sněhové frézy veškerý sníh a led.

- S vypnutým motorem několikrát zatahněte za ruční startér, aby nezamrzl.

Provozní tipy



Je-li sněhová fréza v provozu, rotor a nabírací šroub se mohou otáčet a mohly by amputovat nebo zranit ruce a nohy.

- Před nastavováním, čištěním, prohlídkou, odstraňováním závad nebo opravou sněhové frézy zastavte motor a počkejte, až se všechny pohybující se části zastaví. Odpojte kabel od zapalovací svíčky a zajistěte jej mimo dosah svíčky, aby nikdo nemohl náhodně spustit motor.
- Odstraňte překážku z vyhazovacího komínu, viz oddíl Čištění vyhazovacího komínu. Je-li třeba, použijte k odstranění překážky z vyhazovacího komínu tyč – neodstraňujte ji rukama.
- Při práci se strojem stůjte za rukojetmi a stranou od vyhazovacího otvoru.
- Hlavu, ruce, nohy a ostatní části těla či oblečení udržujte v bezpečné vzdálenosti od zakrytých, pohyblivých nebo rotujících dílů stroje.



Nože rotoru mohou odhazovat kameny, hračky a další cizorodé předměty, a přivodit tak úraz obsluze nebo okolostojícím osobám.

- Odstraňte z plochy určené k čištění všechny předměty, které by mohly nože rotoru zachytit a odhodit.
- Sníh odklízejte v bezpečné vzdálenosti od zvířat a dětí.

- Při odklizení sněhu vždy nastavte škrticí klapku do polohy Fast (rychlý běh).
- Pokud se motor při zatížení zpomaluje nebo prokluzují kola, přeřaďte na nižší rychlostní stupeň.
- Pokud se zvedá předek sněhové frézy, přeřaďte na nižší rychlostní stupeň. Pokud se dále zvedá, zdvihejte rukojetí nahoru.

Údržba

Poznámka: Z polohy obsluhy určete levou a pravou stranu stroje.

Doporučený harmonogram údržby

Servisní interval	Postup při údržbě
Po prvních 2 hodinách	<ul style="list-style-type: none"> • Zkontrolujte kabel pojezdu a je-li třeba, seříd'te jej. • Zkontrolujte kabel nabíracího šroubu/rotoru a je-li třeba, seříd'te jej. • Vyměňte motorový olej.
Při každém použití nebo denně	<ul style="list-style-type: none"> • Zkontrolujte hladinu oleje v motoru a je-li třeba, doplňte jej.

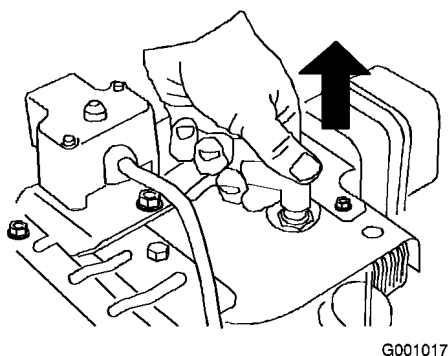
Servisní interval	Postup při údržbě
Každý rok	<ul style="list-style-type: none"> • Zkontrolujte kluzné lišty a shrnovač a je-li třeba, seříd'te je. • Zkontrolujte kabel pojezdu a je-li třeba, seříd'te jej nebo vyměňte. • Zkontrolujte kabel nabíracího šroubu/rotoru a je-li třeba, seříd'te jej nebo vyměňte. • Zkontrolujte olej v převodovce nabíracího šroubu a je-li třeba, doplňte jej. • Vyměňte motorový olej. • Namažte šestihrannou osu. • Prohlédněte zapalovací svíčku. Je-li třeba, vyměňte ji nebo upravte vzdálenost elektrod.
Každý rok nebo před uskladněním	<ul style="list-style-type: none"> • Tlak v pneumatikách předních i zadních kol udržujte na hodnotě 116–137 kPa (17–20 psi). • Na konci sezóny vypust'te benzin a spust'te motor, aby vychla palivová nádrž a karburátor. • Je-li třeba, nechte v autorizovaném servisním středisku prohlédnout a vyměnit hnací řemen pojezdu a hnací řemen nabíracího šroubu/rotoru.

Důležité: Více informací o údržbě a servisu sněhové frézy najdete na stránkách www.Toro.com.

Důležité: Další úkony údržby viz návod k obsluze motoru. S otázkami týkajícími se seřizování motoru, oprav nebo záručního servisu, které nejsou zodpovězeny v této příručce, se obraťte na autorizované servisní středisko Tecumseh.

Příprava údržby

1. Umístěte sněhovou frézu na rovný povrch.
2. Vypněte motor a počkejte, až se všechny pohybující se části zastaví.
3. Odpojte kabel zapalovací svíčky (Obrázek).

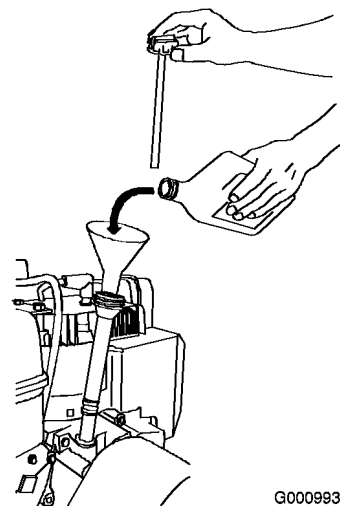


Obrázek 41

Kontrola hladiny oleje v motoru

Před každým použitím sněhové frézy zkontrolujte hladinu oleje v klikové skříně motoru.

1. Vyměňte olejovou měрку, otřete ji dosucha a potom ji zasuněte zpět do klikové skříně.
2. Vyměňte olejovou měрку a zkontrolujte hladinu oleje (Obrázek). Jestliže je hladina oleje na měrci pod ryskou Add (doplňit), doplňte olej. Viz oddíl Doplňování motorového oleje.

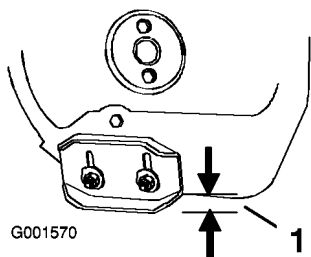


Obrázek 42

Kontrola a nastavení kluzných lišt a shrnovače

Zkontrolujte kluzné lišty a shrnovač, abyste se ujistili, že se nabírací šroub nedotýká dlážděného nebo štěrkového povrchu. Podle potřeby nastavte kluzné lišty a shrnovač, abyste kompenzovali opotřebení.

1. Zkontrolujte tlak vzduchu v pneumatikách. Viz oddíl Kontrola tlaku vzduchu v pneumatikách.
2. Povolujte matice přidržující obě kluzné lišty na stranách nabíracího šroubu, dokud se lišty nebudou snadno posunovat nahoru a dolů (Obrázek).



Obrázek 43

1. 1,3 cm

3. Podepřete boční desky tak, aby byly alespoň 1,3 cm nad rovným povrchem.

Důležité: Nože nabíracího šroubu musí být pomocí kluzných lišt zvednuty nad zem.

4. Ujistěte se, že shrnovač je 3 mm nad rovným povrchem a je souběžný s povrchem.

Poznámka: Pokud je zem popraskaná, hrubá nebo nerovná, nastavte kluzné lišty tak, aby se shrnovač zdvihl. V případě šterkového povrchu spusťte kluzné lišty ještě níže, aby sněhová fréza nenabírala kameny.

5. Spouštějte kluzné lišty dolů, dokud nebudou vyrovnány se zemí.
6. Pevně utáhněte matice připevňující obě kluzné lišty ke stranám nabíracího šroubu.

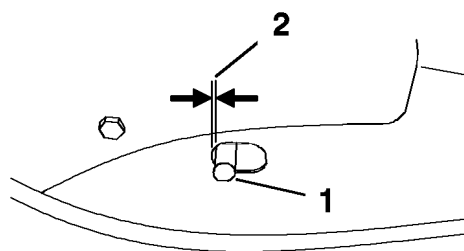
Poznámka: Chcete-li rychle nastavit uvolněné kluzné lišty, podepřete shrnovač ve výšce 3 mm nad zemí a potom lišty spusťte na zem.

Poznámka: Pokud jsou obě kluzné lišty nadměrně opotřeбенé, můžete je obrátit nepoužitou stranou k zemi.

Kontrola a nastavení kabelu pojezdu

Kabel pojezdu zkontrolujte a nastavte po prvních dvou hodinách provozu a potom jednou ročně. Pokud se sněhová fréza nepohybuje dopředu nebo dozadu podle zařazených rychlostí nebo se pohybuje, když uvolníte páku pojezdu, seříd'te kabel pojezdu.

S uvolněnou pákou pojezdu zkontrolujte kolík v prodloužené drážce na levé straně sněhové frézy nad pneumatikou. Mezi přední stranou drážky a předním okrajem kolíku by měla být mezera 1 až 1,5 mm (Obrázek).

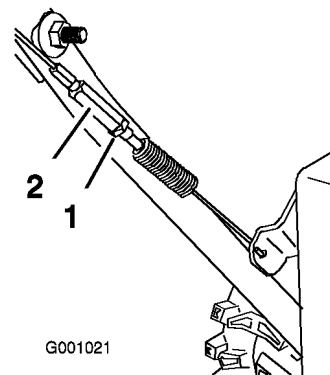


Obrázek 44

1. Kolík
2. 1 až 1,5 mm

Není-li levý kabel (pojezdu) správně seřízen, proveďte následující kroky:

1. Povolte pojistnou matici.
2. Povolujte nebo utahujte napínák, dokud nebude mezi kolíkem a předním okrajem drážky požadovaná mezera.
3. Utáhněte pojistnou matici (Obrázek).



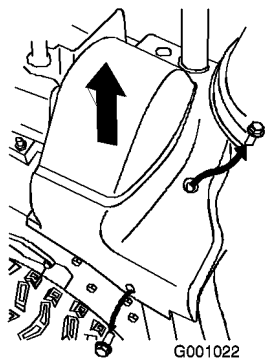
Obrázek 45

1. Pojistná matice 2. Napínák

Kontrola a nastavení kabelu nabíracího šroubu/rotoru

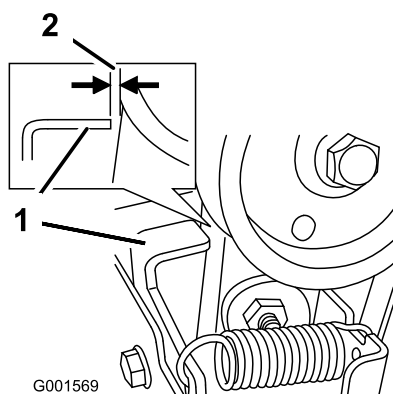
Kabel nabíracího šroubu/rotoru zkontrolujte a nastavte po prvních dvou hodinách provozu a potom jednou ročně.

1. Odstraňte dva šrouby z pravé strany krytu řemenu, jak je znázorněno na obrázku.
2. Zvedněte pravou stranu krytu řemenu (Obrázek).



Obrázek 46

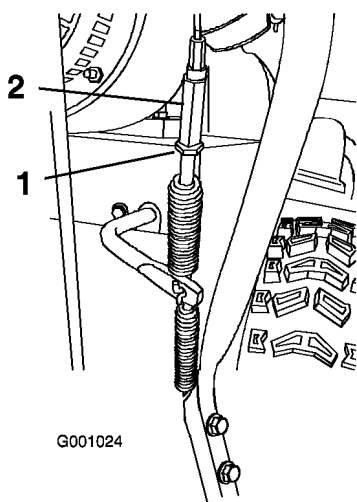
- Uvolněte páku nabíracího šroubu/rotoru a ujistěte se, že mezera mezi sestavou spojky nabíracího šroubu a výstupkem je 1,5 mm (Obrázek).



Obrázek 47

- Jazyček
- 1,5 mm

- Není-li kabel nabíracího šroubu/rotoru správně seřízen, proveďte následující kroky:
- Povolte pojistnou matici (Obrázek).



Obrázek 48

- Pojistná matice
- Napínák

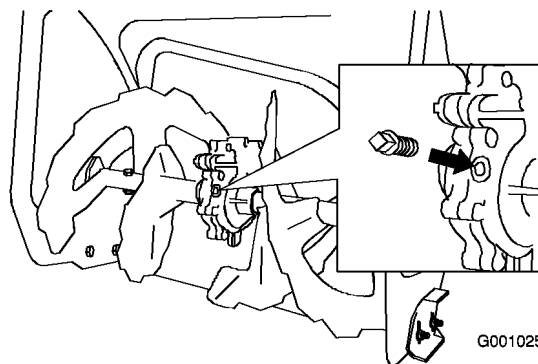
- Povoláním nebo utážením napínáku nastavte napětí kabelu (Obrázek).

- Nastavujte napínák, dokud nedosáhnete správné mezery.
- Utáhněte pojistnou matici.
- Vložte dva šrouby, které jste předtím odstranili z krytu řemenu.
- Pokud je kabel nabíracího šroubu/rotoru správně nastaven, ale problém přetrvává, obraťte se na autorizované servisní středisko.

Kontrola hladiny oleje v převodovce nabíracího šroubu

Jednou za rok zkontrolujte olej v převodovce nabíracího šroubu a je-li třeba, doplňte jej.

- Umístěte sněhovou frézu na rovný povrch.
- Vyčistěte prostor kolem zátky (Obrázek).



Obrázek 49

- Odstraňte zátku z převodovky.
- Zkontrolujte hladinu oleje v převodovce. Měla by být ve výši přepadu v otvoru plnicího hrdla.
- Pokud je hladina oleje nízká, přidejte převodový olej GL-5 nebo GL-6, SAE 85-95 EP až do výše přepadu.

Poznámka: Nepoužívejte syntetický olej.

- Namontujte zátku převodovky.

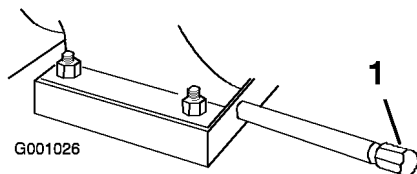
Výměna motorového oleje

Olej vyměňte po prvních dvou provozních hodinách a potom jej měňte každý rok. Je-li to možné, těsně před výměnou spusťte motor, protože teplý olej je tekutější a obsahuje více nečistot.

Maximální množství oleje: 0,77 l, typ: automobilový detergentní olej s API klasifikací SF, SG, SH, SJ, SL nebo vyšší.

- Pro teploty vyšší než 0 °C použijte olej typu SAE 30W.

- Pro teploty v rozmezí -18 °C až 0 °C použijte olej typu SAE 5W30 nebo SAE 10W.
 - Pro teploty nižší než -18 °C použijte olej typu SAE 0W30.
1. Vyčistěte prostor kolem uzávěru výpusti oleje (Obrázek).

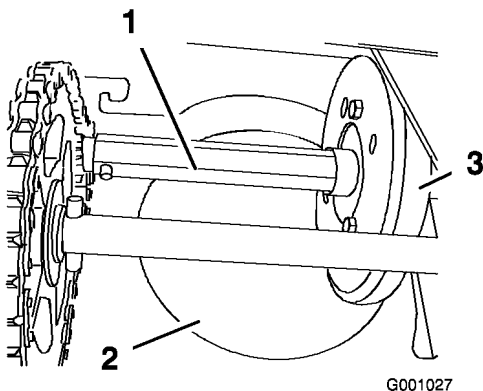


Obrázek 50

1. Uzávěr výpusti oleje
 2. Zasuňte vypouštěcí mísu pod nástavec výpusti a odstraňte uzávěr výpusti oleje.
 3. Vypusťte olej.
- Poznámka:** Použitý olej předejte do certifikovaného recyklačního střediska.
4. Namontujte uzávěr výpusti oleje.
 5. Naplňte klikovou skříň olejem. Viz oddíl Doplňování motorového oleje.

Mazání šestihranné osy

Každý rok lehce namažte šestihrannou osu motorovým olejem pro automobily (Obrázek).

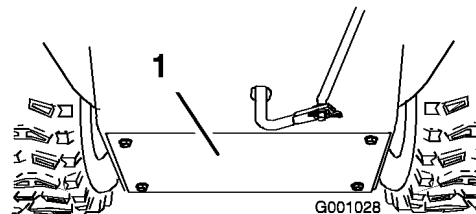


Obrázek 51

1. Šestihranná osa
2. Hliníková třecí deska
3. Gumové kolo

Důležité: Zabraňte vniknutí oleje na gumové kolo nebo hliníkovou třecí desku pohonu, protože pohon pojezdu by prokluzoval (Obrázek).

1. Vypusťte benzin z palivové nádrže.
2. Nakloňte sněhovou frézu dopředu na skříň nabíracího šroubu a znehybněte ji, aby se nemohla převrátit.
3. Odstraňte zadní kryt (Obrázek).



Obrázek 52

1. Zadní kryt
4. Posuňte řadicí páku do polohy R2.
5. Ponořte prst do motorového oleje pro automobily a lehce namažte šestihrannou osu.
6. Posuňte řadicí páku do polohy 6.
7. Namažte druhý konec šestihranné osy.
8. Několikrát posuňte řadicí páku dopředu a dozadu.
9. Nainstalujte zadní kryt a vraťte sněhovou frézu do provozní polohy.

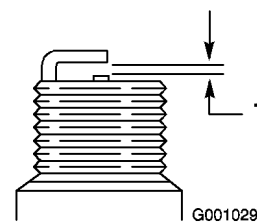
Prohlídka a výměna zapalovací svíčky

Používejte zapalovací svíčku **Champion RJ-19LM** nebo ekvivalentní typ. Každoročně kontrolujte vzdálenost elektrod a je-li třeba, svíčku vyměňte.

1. Vyčistěte okolí patky zapalovací svíčky.
2. Vyjměte zapalovací svíčku.
3. Prohlédněte zapalovací svíčku a pokud je prasklá, znečištěná nebo má opotřebované elektrody, vyměňte ji.

Důležité: Nečistěte elektrody, protože kovové piliny by mohly vniknout do válce a poškodit motor.

4. Nastavte mezeru mezi elektrodami na zapalovací svíčce na 0,76 mm (Obrázek).



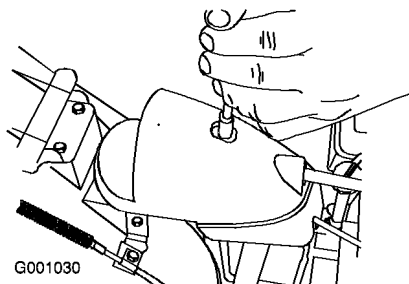
Obrázek 53

1. 0,76 mm
 5. Ručně namontujte zapalovací svíčku a utáhněte ji utahovacím momentem 20,4 Nm.
- Poznámka:** Nemáte-li momentový klíč, svíčku pevně utáhněte.

Seřízení západky vyhadzovacího komínu

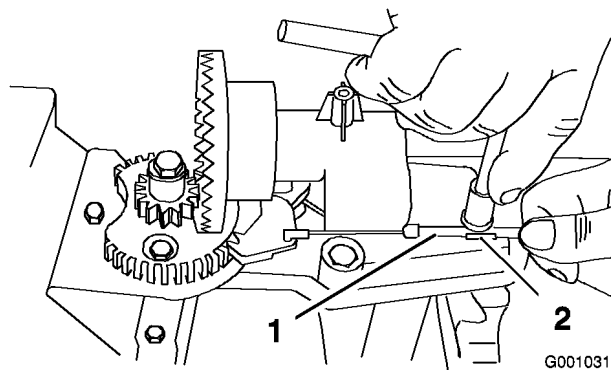
Pokud se vyhadzovací komín nezajistí v požadované poloze nebo jej nelze odjistit, abyste jej mohli nastavit do jiné polohy, seřídte západku vyhadzovacího komínu.

1. Odstraňte kryt převodu vyhadzovacího komínu (Obrázek), zdvihněte jeho přední stranu a vysuňte jej směrem dozadu.



Obrázek 54

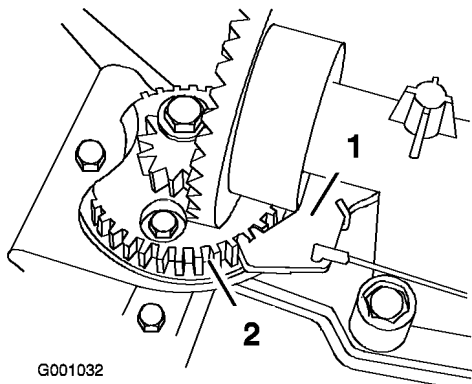
2. Uvolněte šroub na kabelové svorce (Obrázek).



Obrázek 55

1. Kabel
2. Kabelová svorka

3. Uchopte kabel a táhněte jej směrem k předku stroje tak, aby západka vyhadzovacího komínu zcela zapadla do zubů soukolí (Obrázek a Obrázek).



Obrázek 56

1. Západka vyhadzovacího komínu
2. Zuby soukolí

Poznámka: Západka je tažena pružinou, která ji po uvolnění lanka přitáhne do zubů soukolí (Obrázek).

4. Je-li kabel lanka uvolněný, zatáhněte za něj směrem dozadu (z pohledu stroje).
5. Utáhněte šroub na kabelové svorce.
6. Nasadte a upevněte kryt převodu.

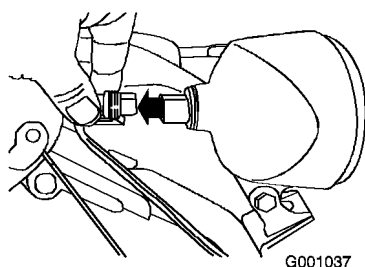
Výměna hnacích řemenů

Pokud je hnací řemen nabíracího šroubu/rotoru nebo hnací řemen pojezdu opotřeбенý, nasáklý olejem nebo jinak poškozený, informujte se na stránkách www.Toro.com nebo nechte řemen vyměnit v autorizovaném servisním středisku.

Výměna žárovky reflektoru

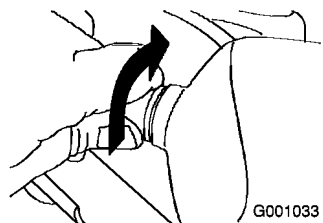
Používejte **halogenové žárovky GE 892 16W**. Žárovky se nedotýkejte rukama a chraňte ji před nečistotami a vlhkostí.

1. Ze zadní strany reflektoru odpojte konektor kabelu (Obrázek).



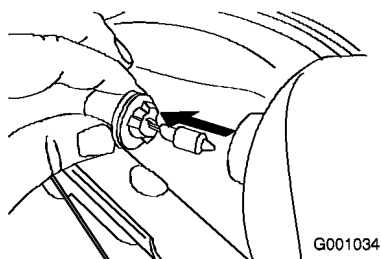
Obrázek 57

2. Patkou žárovky otočte na doraz proti směru hodinových ručiček (Obrázek).



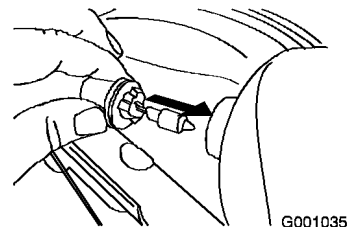
Obrázek 58

3. Žárovku opatrně vytáhněte z reflektoru (Obrázek).



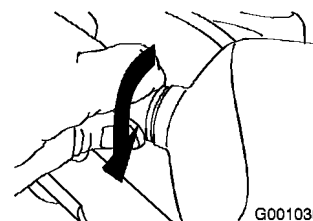
Obrázek 59

4. Do zadního otvoru reflektoru zasuněte novou žárovku (Obrázek).



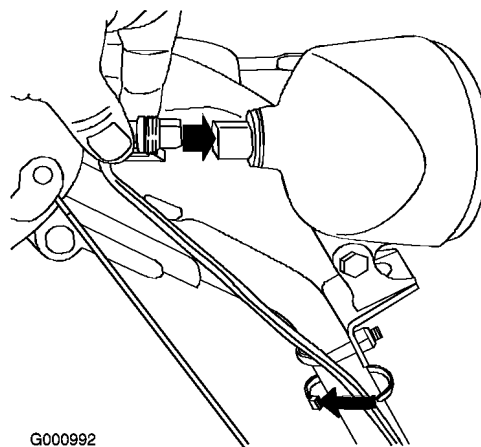
Obrázek 60

5. Patkou žárovky otočte na doraz po směru hodinových ručiček (Obrázek).



Obrázek 61

6. Ke konektoru na zadní straně reflektoru připojte kabel a zasuňte jej na doraz (Obrázek).



Obrázek 62

Uskladnění



- Benzinové výpary mohou explodovat.
- Benzin neskladujte déle než 30 dní.
- Sněhovou frézu neskladujte v uzavřených prostorech blízko otevřeného ohně.
- Před uskladněním nechte motor vychladnout.

Příprava sněhové frézy k uskladnění

1. Při posledním doplňování paliva v sezóně přidejte do čerstvého benzínu stabilizátor podle pokynů výrobce motoru.
 2. Nechte motor deset minut běžet, aby se upravené palivo rozptýlilo po celém palivovém systému.
 3. Povolte hadicovou svorku, která přidržuje palivovou hadici na ventilu, a posuňte hadici stranou od uzavíracího ventilu paliva.
 4. Otevřete uzavírací ventil paliva a nechte palivo vytéct z palivové nádrže do schváleného kanystru.
 5. Nainstalujte palivovou hadici na uzavírací ventil paliva a připevněte ji hadicovou svorkou.
 6. Nechte sněhovou frézu v chodu, dokud motor nevyčerpá veškeré palivo.
 7. Použijte tlačítko pro nasání paliva a znovu spusťte motor.
 8. Nechte motor běžet, dokud se sám nezastaví. Když již motor nejde nastartovat, je dostatečně suchý.
 9. Zastavte motor a nechte jej vychladnout.
 10. Vytáhněte klíč ze zapalování.
 11. Odpojte kabel zapalovací svíčky.
 12. Vyšroubujte zapalovací svíčku, vzniklým otvorem nalijte do válce 30 ml oleje a **pomalů** několikrát zatáhněte za lanko startéru, aby se olej rozprostřel po ploše válce a chránil jej tak před korozi.
 13. Našroubujte zapalovací svíčku, avšak neutahujte ji.
 14. Veškeré nespoteřované palivo zlikvidujte předepsaným způsobem. Recyklujte jej podle místních předpisů nebo použijte v automobilu.
- Poznámka:** Stabilizované palivo neskladujte déle než 90 dní.
15. Sněhovou frézu důkladně vyčistěte.
 16. Utáhněte všechny volné vruty, šrouby a pojistné matice. Opravte nebo vyměňte všechny poškozené součásti.

Konec uskladnění sněhové frézy

1. Demontujte zapalovací svíčku a pomocí startéru rychle protáchejte motor, aby se odstranil přebytečný olej z válce.
2. Ručně namontujte zapalovací svíčku a utáhněte ji utahovacím momentem 20,4 Nm.
3. Zapojte kabel svíčky.
4. Proveďte každoroční údržbu podle postupu uvedeného v oddíle Doporučený harmonogram údržby.

Odstraňování závad

Závada	Možné příčiny	Způsoby odstranění
Elektrický startér se neotáčí (pouze modely s elektrickým startérem).	<ol style="list-style-type: none"> 1. Napájecí kabel je odpojen od zásuvky nebo sněhové frézy. 2. Napájecí kabel je opotřebovaný, zkorodovaný nebo poškozený. 3. V zásuvce není proud. 	<ol style="list-style-type: none"> 1. Zapojte napájecí kabel do zásuvky a/nebo sněhové frézy. 2. Vyměňte napájecí kabel. 3. Nechte si od kvalifikovaného elektrikáře zapojit zásuvku.
Motor se nespustí nebo se spouští těžko.	<ol style="list-style-type: none"> 1. Klíč není v zapalování nebo je v poloze Stop. 2. Sytič je v poloze Off (vypnuto) a nebylo stisknuto tlačítko nasávání paliva. 3. Není otevřený uzavírací ventil paliva. 4. Škrticí klapka není v poloze Fast (rychlý běh). 5. Palivová nádrž je prázdná nebo palivový systém obsahuje zvětralé palivo. 6. Uvolněný nebo odpojený kabel zapalovací svíčky. 7. Svíčka je zkorodovaná nebo znečištěná, popřípadě nemá správnou vzduchovou mezeru. 8. Odvětrávací otvor palivového uzávěru je ucpaný. 9. Hladina motorového oleje v klikové skříni motoru je příliš nízká nebo příliš vysoká. 	<ol style="list-style-type: none"> 1. Vložte klíč do zapalování a otočte jej do polohy On (zapnuto). 2. Posuňte sytič do polohy On (zapnuto) a třikrát stiskněte tlačítko nasávání paliva. 3. Otevřete uzavírací ventil paliva. 4. Posuňte škrticí klapku do polohy Fast (rychlý běh). 5. Vypusťte palivovou nádrž a naplňte ji čerstvým benzinem (starým maximálně 30 dnů). Jestliže problém přetrvává, kontaktujte autorizované servisní středisko. 6. Připojte kabel k zapalovací svíčce. 7. Zkontrolujte zapalovací svíčku a je-li třeba, seříd'te vzduchovou mezeru. Vyměňte zapalovací svíčku, jestliže je zkorodovaná, zanesená nebo popraskaná. 8. Odstraňte příčinu ucpání nebo vyměňte palivový uzávěr. 9. Doplněte nebo vypusťte olej, aby jeho hladina v klikové skříni motoru dosahovala značky Full na měrce.

Závada	Možné příčiny	Způsoby odstranění
Motor běží nerovnoměrně.	<ol style="list-style-type: none"> 1. Sytič je v poloze On (zapnuto). 2. Není úplně otevřený uzavírací ventil paliva. 3. Palivová nádrž je téměř prázdná nebo je v ní zvětralé palivo. 4. Uvolněný kabel zapalovací svíčky. 5. Svíčka je zkorodovaná nebo znečištěná, popřípadě nemá správnou vzduchovou mezeru. 6. Hladina motorového oleje v klikové skříni motoru je příliš nízko nebo příliš vysoko. 	<ol style="list-style-type: none"> 1. Posuňte sytič do polohy Off (vypnuto). 2. Otevřete uzavírací ventil paliva. 3. Vypusťte a naplňte palivovou nádrž čerstvým benzinem (starým maximálně 30 dnů). Jestliže problém přetrvává, kontaktujte autorizované servisní středisko. 4. Připojte kabel k zapalovací svíčke. 5. Zkontrolujte zapalovací svíčku a je-li třeba, seřid'te vzduchovou mezeru. Vyměňte zapalovací svíčku, jestliže je zkorodovaná, zanesená nebo popraskaná. 6. Dopln'te nebo vypusťte olej, aby jeho hladina v klikové skříni motoru dosahovala značky Full na měrce.
Motor běží, ale sněhová fréza odklízí sníh nedostatečně nebo jej neodklízí vůbec.	<ol style="list-style-type: none"> 1. Škrticí klapka není při odklizení sněhu v poloze Fast (rychlý běh). 2. Sněhová fréza se pohybuje příliš rychle, aby mohla odklízet sníh. 3. Pokoušíte se odstranit příliš mnoho sněhu na jeden záběr. 4. Pokoušíte se odklízet příliš těžký nebo mokrý sníh. 5. Vyhadzovací komín je ucpaný. 6. Hnací řemen nabíracího šroubu/rotoru je volný nebo sklouzl z řemenice. 7. Hnací řemen nabíracího šroubu je opotřebený nebo přetržený. 	<ol style="list-style-type: none"> 1. Posuňte škrticí klapku do polohy Fast (rychlý běh). 2. Přeřad'te na nižší rychlost. 3. Snižte množství sněhu odstraňovaného na jeden záběr. 4. Nepřetěžujte sněhovou frézu příliš těžkým nebo mokrým sněhem. 5. Vyčist'te vyhadzovací komín. 6. Nasad'te nebo seřid'te hnací řemen nabíracího šroubu/motoru (viz servisní informace na stránkách www.Toro.com) nebo odvezte sněhovou frézu do autorizovaného servisního střediska. 7. Vyměňte hnací řemen nabíracího šroubu/motoru (viz servisní informace na stránkách www.Toro.com) nebo odvezte sněhovou frézu do autorizovaného servisního střediska.

Závada	Možné příčiny	Způsoby odstranění
Vyhazovací komín nelze zajistit v požadované poloze nebo jím nelze otočit.	1. Západka vyhazovacího komínu není správně seřizena.	1. Seříd'te západku vyhazovacího komínu.
Sněhová fréza nesprávně odstraňuje sníh z povrchu.	1. Kluzné lišty nebo shrnovač nejsou správně seřizené. 2. Pneumatiky nejsou nahuštěny stejně.	1. Seříd'te kluzné lišty a shrnovač. 2. Zkontrolujte, popřípadě upravte tlak v pneumatikách.



Count on it.