



Déneigeuse Power Max® 1028LXE

N° de modèle 38641—N° de série 260000001 et suivants

Manuel de l'utilisateur

Introduction

Lisez attentivement ces informations pour apprendre comment utiliser et entretenir correctement votre produit et éviter de l'endommager ou de vous blesser. Vous êtes responsable de l'utilisation sûre et correcte du produit.

Vous pouvez contacter Toro directement à www.Toro.com pour tout renseignement concernant un produit ou un accessoire, pour obtenir l'adresse des concessionnaires ou pour enregistrer votre produit.

Lorsque vous contactez un distributeur ou un réparateur Toro agréé pour l'entretien de votre machine, pour vous procurer des pièces Toro d'origine ou pour obtenir des renseignements complémentaires, soyez prêt(e) à lui fournir les numéros de modèle et de série du produit. Figure 1 indique l'emplacement des numéros de modèle et de série du produit. Inscrivez les numéros dans l'espace réservé à cet effet.

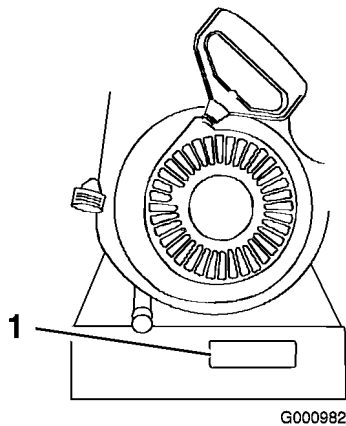


Figure 1

1. Emplacement des numéros de modèle et de série

N° de modèle _____
N° de série _____

Les mises en garde de ce manuel soulignent les dangers potentiels et sont signalées par le symbole de sécurité (Figure 2), qui indique un danger pouvant entraîner des blessures graves ou mortelles si les précautions recommandées ne sont pas respectées.



Figure 2

1. Symbole de sécurité

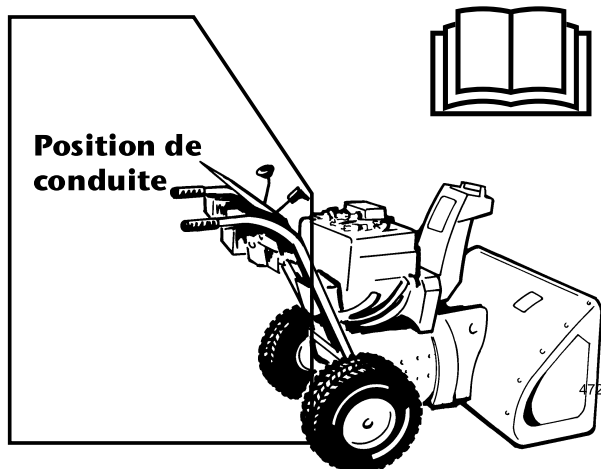
Deux autres termes sont également utilisés pour faire passer des informations essentielles : **Important**, pour attirer l'attention sur des informations mécaniques spécifiques, et **Remarque**, pour des informations d'ordre général méritant une attention particulière.

Vous pouvez vous procurer un nouvel exemplaire du Manuel de l'utilisateur du moteur en vous adressant au constructeur du moteur.

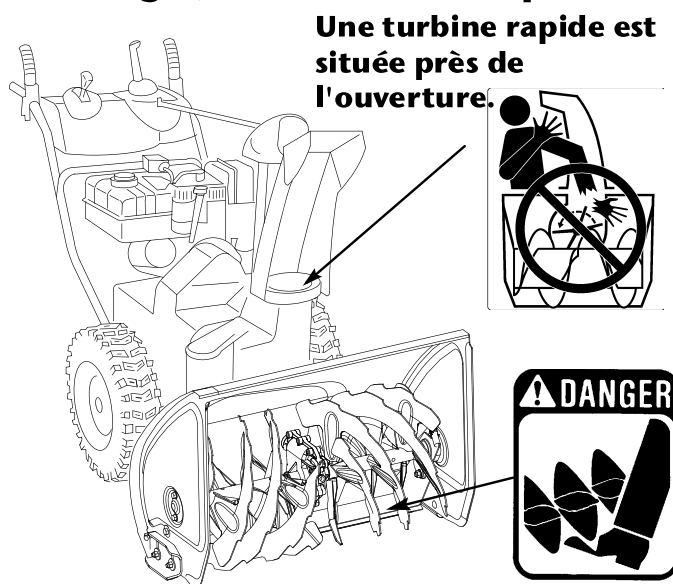
Sécurité

Avant l'emploi

Lisez et assimilez le contenu de ce guide avant de mettre la machine en marche et de l'utiliser. Familiarisez-vous avec toutes les commandes et apprenez à arrêter le moteur rapidement.



Attention : Une utilisation incorrecte peut entraîner la perte de doigts, de mains ou de pieds.



Une turbine rapide est située près de l'ouverture.

Point de pincement mobile de la tarière à rotation lente près de l'ouverture.

Cette déneigeuse est conforme aux ou dépasse les spécifications de la norme ISO 8437 en vigueur au moment de la production.

Lisez et assimilez le contenu de ce manuel avant même de mettre le moteur en marche.

▲Voici le triangle de sécurité. Il signale les dangers potentiels susceptibles de causer des blessures. Respectez tous les messages de sécurité qui suivent ce symbole pour éviter des accidents, potentiellement mortels.

L'usage ou l'entretien incorrect de cette déneigeuse peut occasionner des accidents, parfois mortels. Pour réduire les risques, respectez les consignes de sécurité suivantes.

Les instructions qui suivent sont adaptées des normes ANSI/OPEI B71.3-1995 et ISO 8437:1989.

Formation

- Lisez attentivement le manuel de l'utilisateur. Familiarisez-vous avec les commandes et l'utilisation correcte de la machine. Sachez comment arrêter la machine et débrayer les commandes rapidement.
- Ne laissez jamais un enfant utiliser la machine. Ne laissez aucun adulte utiliser la déneigeuse sans instructions adéquates.

- N'admettez personne dans la zone de travail, et surtout pas d'enfants ou d'animaux domestiques.
- Faites attention de ne pas glisser ou tomber, surtout quand vous utilisez la déneigeuse en marche arrière.

Préliminaires

- Inspectez soigneusement la zone de travail et enlevez tous les paillasons, traîneaux, planches, câbles ou autres objets qui s'y trouvent.
- Avant de mettre le moteur en marche, débrayez toutes les commandes. Le cas échéant, sélectionnez le point mort de la transmission.
- Portez des vêtements d'hiver adaptés et des chaussures offrant une bonne prise sur les surfaces glissantes.
- Manipulez le carburant avec prudence car il est très inflammable.
 - Conservez le carburant dans un bidon homologué.
 - N'ajoutez jamais de carburant lorsque le moteur tourne ou est chaud.
 - Remplissez le réservoir très soigneusement à l'extérieur, jamais à l'intérieur.
 - Revissez fermement le bouchon du réservoir et essuyez tout carburant éventuellement répandu.
- Pour le démarrage électrique, utilisez exclusivement le cordon d'alimentation fourni avec la déneigeuse, et branchez-le dans une prise de courant appropriée.

- Réglez la hauteur du carter de la fraise à neige pour éviter de ramasser du gravier ou des cailloux.
- N'entreprenez jamais de réglages lorsque le moteur tourne, sauf si Toro le demande expressément.
- Laissez le moteur et la déneigeuse s'adapter à la température extérieure avant de commencer à déneiger.
- Les machines motorisées peuvent projeter des objets dans les yeux. Portez toujours des lunettes de sécurité ou une protection oculaire pendant le travail, et lors de tout réglage ou toute réparation de la déneigeuse.

Utilisation

- N'approchez pas les mains ou les pieds des pièces en rotation. Ne vous tenez jamais devant l'ouverture d'éjection.
- Soyez extrêmement prudent pour traverser des allées de gravier, des chemins ou des routes. Faites attention aux dangers cachés et à la circulation.
- Après avoir heurté un obstacle, arrêtez le moteur, débranchez la bougie et vérifiez soigneusement si la déneigeuse n'est pas endommagée. Effectuez les réparations éventuellement nécessaires avant de reprendre le travail.
- Si la machine se met à vibrer de façon anormale, coupez le moteur et cherchez-en immédiatement la cause. Les vibrations indiquent généralement qu'un problème existe.
- Arrêtez toujours le moteur avant de quitter la position de conduite, de désobstruer le carter de la fraise à neige/turbine ou le guide d'éjection, ou d'entreprendre tout réglage, inspection ou réparation.
- Avant tout nettoyage, toute inspection ou toute réparation, attendez l'arrêt complet de la fraise à neige/turbine et de toutes les pièces mobiles. Débranchez la bougie et éloignez le fil pour éviter tout risque de contact et de démarrage accidentel.
- Ne faites pas tourner le moteur à l'intérieur, sauf pour faire démarrer la machine, et la rentrer ou la sortir du bâtiment. Ouvrez les portes vers l'extérieur pour aérer, car les gaz d'échappement sont dangereux.
- Ne déneigez jamais transversalement à une pente. Soyez extrêmement prudent lorsque vous changez de direction sur un terrain en pente. Ne déneigez pas de pentes trop fortes.
- N'utilisez pas la déneigeuse si tous les capots et autres protections appropriés ne sont pas en place.
- N'utilisez jamais la déneigeuse près de constructions vitrées, de véhicules automobiles, de fenêtres ou de dénivelés sans régler l'angle d'éjection de manière appropriée. Tenez les enfants et les animaux à distance.
- Ne surchargez pas la déneigeuse en essayant de déblayer trop vite.

- Regardez derrière vous et soyez très prudent lorsque vous faites marche arrière.
- Ne dirigez jamais l'éjection vers qui que ce soit, et ne laissez personne se tenir devant la machine.
- Débrayez la fraise à neige/turbine pour le transport de la machine et lorsqu'elle n'est pas utilisée.
- Utilisez uniquement des accessoires approuvés par Toro, tels que masses de roue, contrepoids et cabines. (Demandez à un concessionnaire agréé quels sont les accessoires disponibles pour votre déneigeuse).
- N'utilisez jamais la déneigeuse à moins de disposer d'une visibilité et d'un éclairage suffisants. Veillez à ne pas perdre l'équilibre et tenez fermement le guidon. Marchez, ne courez pas.

Entretien et remisage

- Contrôlez fréquemment le serrage de toutes les fixations pour garantir le fonctionnement sûr de la machine.
- Ne rangez jamais une machine dont le réservoir contient du carburant dans un local présentant des sources possibles d'inflammation, telles que chaudières, séchoirs à linge, etc. Laissez refroidir le moteur avant de ranger la machine dans un local fermé.
- Suivez toujours les instructions de remisage qui figurent dans ce manuel avant de remiser la déneigeuse pour une durée prolongée, afin de n'oublier aucune opération importante.
- Remplacez les autocollants d'instruction ou de sécurité manquants ou endommagés.

Sécurité des déneigeuses Toro

La liste suivante contient des instructions de sécurité spécifiques aux produits Toro ou d'autres informations essentielles que vous devez connaître.

- **La fraise à neige/turbine en rotation peut sectionner ou blesser les mains et les doigts.** Restez derrière le guidon et n'approchez pas de l'ouverture d'éjection durant l'utilisation de la déneigeuse. **N'approchez pas le visage, les mains, les pieds et toute autre partie du corps ou vos vêtements des pièces mobiles ou rotatives.**
- Avant de régler, nettoyer, contrôler, dépanner ou réparer la déneigeuse, **arrêtez le moteur, retirez la clé de contact et attendez l'arrêt complet de toutes les pièces mobiles. Débranchez la bougie et éloignez le fil pour éviter tout risque de démarrage accidentel.**
- Pour déboucher l'éjecteur, restez à la position de fonctionnement et débloquez le levier (de déplacement) gauche. La fraise à neige/turbine étant en marche, appuyez sur le guidon pour soulever l'avant de la déneigeuse de quelques centimètres. Soulevez ensuite le

guidon rapidement pour cogner le sol avec l'avant de la déneigeuse. Répétez cette procédure au besoin jusqu'à ce que la neige sorte régulièrement par l'éjecteur.

- S'il est impossible de déboucher l'éjecteur en cognant l'avant de la déneigeuse sur le sol, **arrêtez le moteur, attendez l'arrêt complet de toutes les pièces mobiles, puis dégagez l'obstruction à l'aide d'un bâton et jamais avec la main.**
- Ne portez pas de vêtements amples qui risquent de s'accrocher dans les pièces mobiles.
- Si un déflecteur, un dispositif de sécurité ou un autocollant manque, est endommagé ou illisible, réparez ou remplacez-le avant d'utiliser la machine.
- **Ne fumez pas** lorsque vous manipulez de l'essence.
- Ne touchez jamais au moteur en marche ou juste après l'avoir arrêté, car il peut être très chaud et vous brûler.
- Si vous remisez la déneigeuse plus d'un mois, vidangez le réservoir de carburant pour éviter les risques d'incendie. Conservez le carburant dans un bidon homologué. Ne laissez pas la clé dans le commutateur d'allumage lorsque vous rangez la machine.
- N'achetez que des pièces et des accessoires Toro d'origine.

Pression acoustique

Cette machine produit au niveau de l'oreille de l'utilisateur une pression acoustique maximale de 92 dBA, d'après des mesures effectuées sur des machines identiques selon la norme EN 11201.

Puissance acoustique

Cette machine a un niveau de puissance acoustique garanti de 108 dBA, d'après des mesures effectuées sur des machines identiques selon les spécifications de la norme EN 3744.

Niveau de vibrations

Cette machine expose les mains et les bras à un niveau de vibrations maximum de 7,0 m/s², d'après des mesures effectuées sur des machines identiques selon la norme EN 1033.

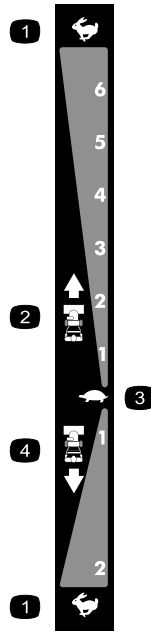
Autocollants de sécurité et d'instruction

Important: Les autocollants de sécurité et d'instruction sont placés près des endroits potentiellement dangereux. Remplacez les autocollants endommagés.



108-2968

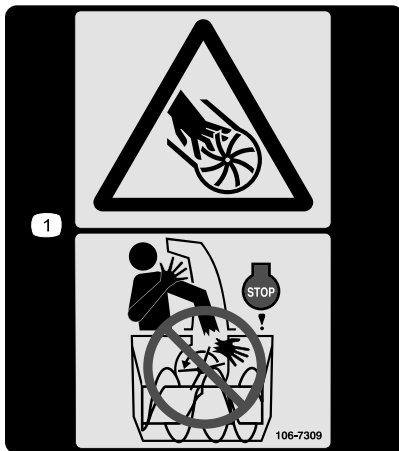
- | | | |
|--------------------------------|--|--|
| 1. Commande de virage à gauche | 4. Attention – Lisez le <i>Manuel de l'utilisateur</i> . | 7. Entraînement de la tarière |
| 2. Transmission aux roues | 5. Risque de mutilation par la turbine – Arrêtez le moteur avant de quitter la machine et ne mettez pas les mains dans l'éjecteur. | 8. Commande de virage à droite |
| 3. Engager | 6. Risque de projections – Tenez les spectateurs à bonne distance de la machine. | 9. Lisez le <i>Manuel de l'utilisateur</i> . |



106-4525

Réf. de renouvellement 107-3825

- 1. Haut régime
- 2. Vitesses en marche avant
- 3. Bas régime
- 4. Vitesses en marche arrière



106-7309

- 1. Risque de mutilation par la turbine – Arrêtez le moteur avant de quitter la machine et ne mettez pas les mains dans l'éjecteur.

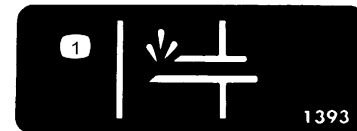


107-3040

- 1. Risque de mutilation par la turbine et la fraise à neige – Tenez les spectateurs à bonne distance de la déneigeuse.

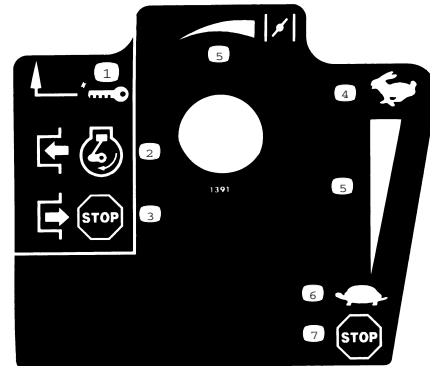


- 1. Attention – surface brûlante, ne pas toucher



Réf. Tecumseh 36501

- 1. Amorceur



Réf. Tecumseh 35077

- 1. Commutateur d'allumage
- 2. Engager pour mettre le moteur en marche
- 3. Désengager pour arrêter le moteur
- 4. Haut régime
- 5. Échelle progressive
- 6. Bas régime
- 7. Arrêt du moteur

Mise en service

Pièces détachées

Reportez-vous au tableau ci-dessous pour vérifier si toutes les pièces ont été expédiées.

Étape	Description	Qté	Utilisation
1.	Boulons de guidon Rondelles bombées Contre-écrous	4 4 4	Montez la partie supérieure du guidon.
2.	Aucune pièce requise	–	Installez les extrémités des câbles d'embrayage des roues.
3.	Aucune pièce requise	–	Montez la tringlerie de commande de déplacement.
4.	Vis de carrossier Contre-écrous	2 2	Montez la tige d'orientation de l'éjecteur.
5.	Serre-câbles	2	Connectez le fil au phare.
6.	Aucune pièce requise	–	Faites le plein du carter d'huile moteur.
7.	Aucune pièce requise	–	Contrôlez la pression de gonflage des pneus
8.	Aucune pièce requise	–	Contrôlez la lame racleuse et les patins.

1. Montage de la partie supérieure du guidon

Remarque: Ne retirez pas l'élastique avant d'avoir monté la partie supérieure du guidon.

1. Soulevez et faites pivoter la partie supérieure du guidon pour la placer au-dessus de la partie inférieure (Figure 3).

Important: Faites passer les câbles fixés au Quick Stick à l'intérieur des bras de la partie supérieure du guidon et vérifiez que les câbles et les fils du phare ne sont pas coincés entre les deux parties du guidon.

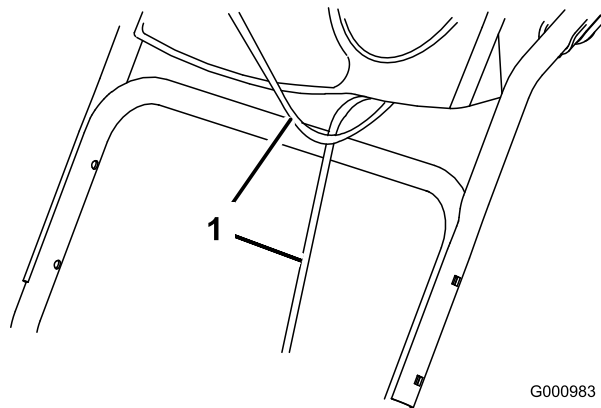


Figure 3

1. Câbles

2. Fixez la partie supérieure du guidon au moyen de 4 boulons, 4 rondelles bombées et 4 contre-écrous pris dans le sachet de pièces détachées (Figure 4).

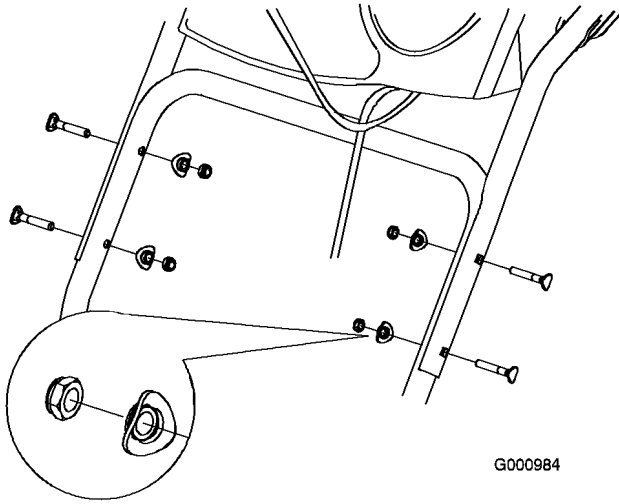


Figure 4

2. Mise en place des extrémités des câbles d'embrayage des roues

1. Déroulez les extrémités des câbles de la partie inférieure du guidon (Figure 5).

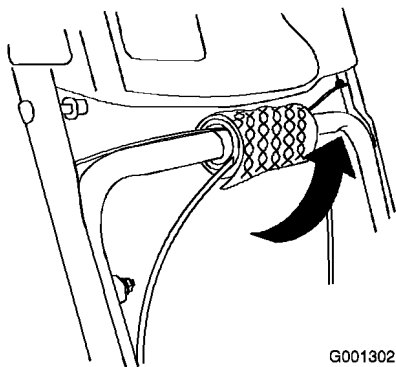


Figure 5

2. Faites passer l'extrémité du câble gauche ou droit par-dessus la partie inférieure du guidon et insérez-la dans le trou du levier d'embrayage de roue correspondant (Figure 6).

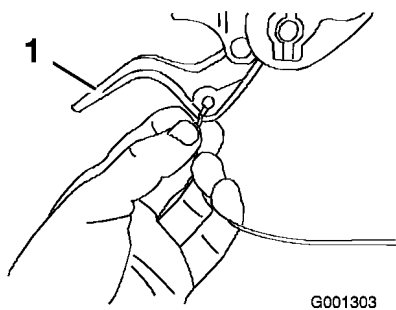


Figure 6

1. Levier d'embrayage de roue

3. Retirez l'écrou et la rondelle du guidon, fixez le serre-câble sur le câble et le guidon, et serrez l'écrou à la main (Figure 7).

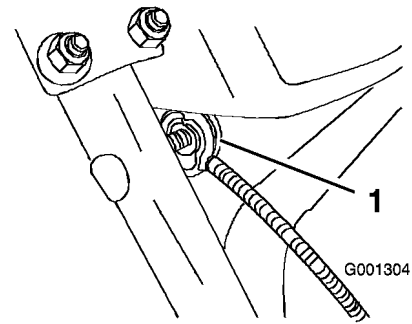


Figure 7

1. Serre-câble

Important: Assurez-vous que le côté incurvé du serre-câble est en appui contre le guidon et que le câble passe sous la vis de serrage. Le câble doit être bien droit entre le serre-câble et son point d'attache au levier d'embrayage de roue.

4. Tirez doucement sur la gaine du câble jusqu'à ce que le levier d'embrayage de roue soit abaissé et que le câble soit tendu. Serrez ensuite fermement l'écrou de serrage du câble (Figure 8).

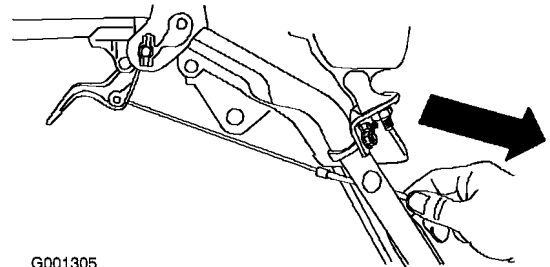


Figure 8

5. Serrez le levier complètement contre le guidon, puis vérifiez l'écartement entre le bas du guidon et l'extrémité du levier d'embrayage de roue (Figure 9).

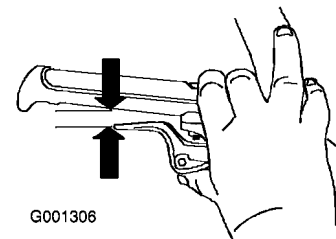


Figure 9

Remarque: L'écartement doit être à peu près égal à l'épaisseur d'un crayon (6 mm). S'il est plus grand, desserrez l'écrou de serrage du câble, remontez légèrement la gaine du câble, serrez l'écrou puis vérifiez à nouveau l'écartement.

6. Répétez les points 2 à 5 pour l'autre câble.

3. Montage de la tringlerie de commande de déplacement

1. Retirez la goupille fendue et la rondelle à l'extrémité inférieure de la tige de commande de vitesse et insérez l'extrémité dans le bras de liaison inférieur de sorte que l'extrémité courbe de la tige de commande de vitesse soit dirigée vers l'arrière (Figure 10).

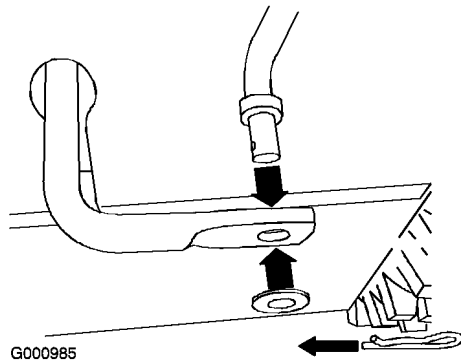


Figure 10

2. Fixez l'extrémité inférieure de la tige de commande de vitesse avec la rondelle et la goupille fendue retirées précédemment.
3. Retirez la goupille fendue et la rondelle extérieure du tourillon à l'extrémité supérieure de la tige de commande de vitesse (Figure 11).

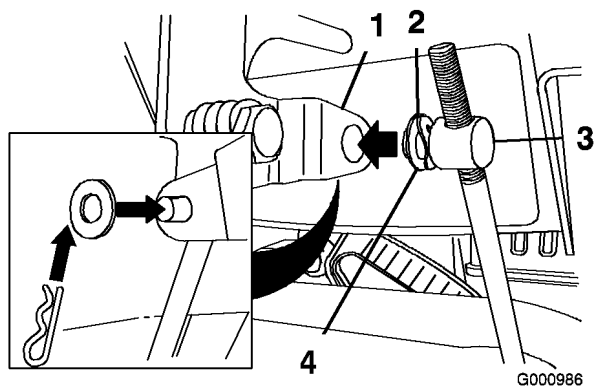


Figure 11

- | | |
|---------------------------------|-------------------|
| 1. Levier sélecteur de vitesses | 3. Tourillon |
| 2. Rondelle ondulée | 4. Rondelle plate |

Remarque: Pour faciliter le montage, laissez la rondelle ondulée et la rondelle plate sur le tourillon (Figure 11).

4. Placez le sélecteur de vitesses à la position R2.
5. Tournez le bras de liaison inférieur complètement vers le haut (sens anti-horaire) (Figure 12).

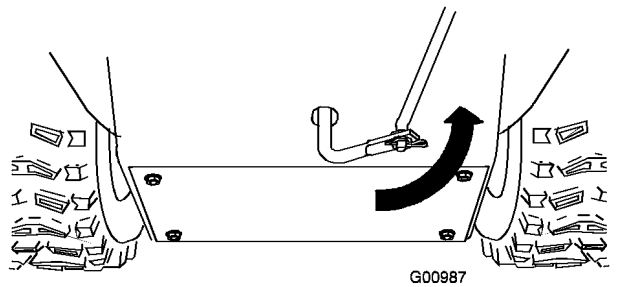


Figure 12

6. Soulevez la tige de commande de vitesse et insérez le tourillon dans le trou du levier sélecteur de vitesses (Figure 11).

Remarque: Si le tourillon ne rentre pas dans le trou lorsque vous soulevez la tige de commande de vitesse, tournez-le en haut ou en bas sur la tige jusqu'à ce qu'il rentre.

7. Fixez le tourillon et l'extrémité supérieure de la tige de commande de vitesse avec la rondelle extérieure et la goupille fendue retirées précédemment.

Remarque: Pour faciliter l'installation, regardez par l'ouverture du sélecteur de vitesses (Figure 13).

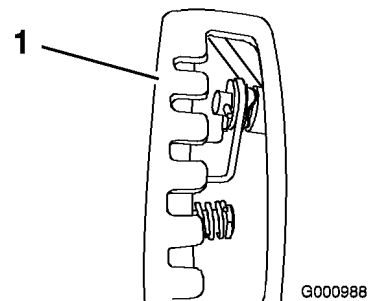


Figure 13

1. Levier de changement de vitesse

4. Montage de la tige d'orientation de l'éjecteur

1. Déballez le Quick Stick et tournez-le de façon à le redresser et le centrer.
2. Appuyez sur le déclencheur bleu et tirez le levier à fond en arrière.

Remarque: L'éjecteur et le déflecteur doivent être tournés vers l'avant. S'ils ne le sont pas, maintenez le déclencheur bleu enfoncé (mais sans bouger le Quick Stick) et tournez l'éjecteur jusqu'à ce qu'ils soient orientés correctement.

3. Alignez l'extrémité plate arrière de la longue tige d'orientation de l'éjecteur sur l'extrémité plate avant de la tige courte qui part du panneau de commande, de façon à les engager l'une dans l'autre (Figure 14).

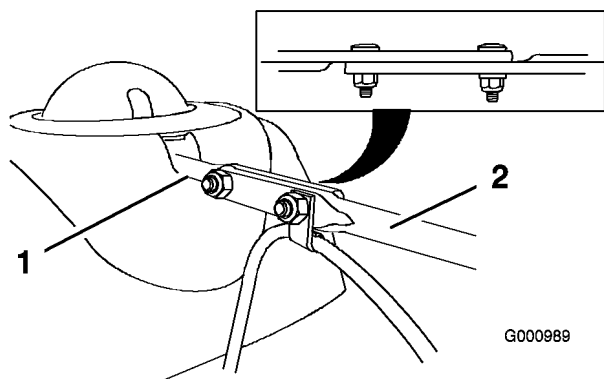


Figure 14

1. Tige courte 2. Tige longue

4. Insérez l'avant de la tige dans l'ouverture au dos du couvercle du secteur denté de l'éjecteur jusqu'à ce qu'il glisse dans le secteur denté (Figure 15).

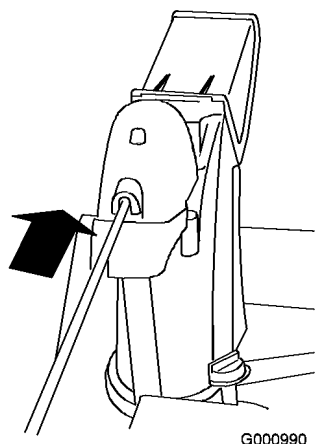


Figure 15

5. Alignez les trous des extrémités réunies des tiges et insérez 2 boulons de carrossier (pris dans le sachet de pièces détachées) dans la tige courte par le côté gauche de la déneigeuse (vue de la position d'utilisation).
6. Insérez le serre-câble qui supporte le câble du déflecteur sur le boulon avant et fixez les boulons au moyens de contre-écrous fournis dans le sachet de pièces détachées (Figure 16).

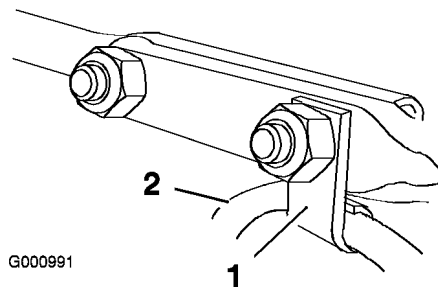


Figure 16

1. Serre-câble 2. Câble de déflecteur

7. Maintenez le déclencheur bleu enfoncé et faites effectuer un cercle au Quick Stick pour vérifier que l'éjecteur et le déflecteur fonctionnent correctement.

5. Connexion du fil du phare

1. Branchez directement le connecteur qui est au bout du fil à l'arrière du phare et enfoncez-le bien en place (Figure 17).

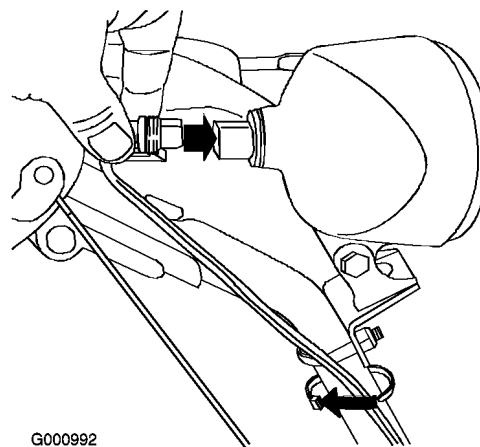


Figure 17

1. Attache en plastique du connecteur 3. Serre-câble
2. Étrier fileté

Remarque: Assurez-vous que l'attache en plastique du connecteur se trouve en bas (Figure 17).

2. Attachez un serre-câble (pris dans le sachet de pièces détachées) autour du câble et du guidon à environ 2,5 cm au-dessous de l'étrier fileté (Figure 17).

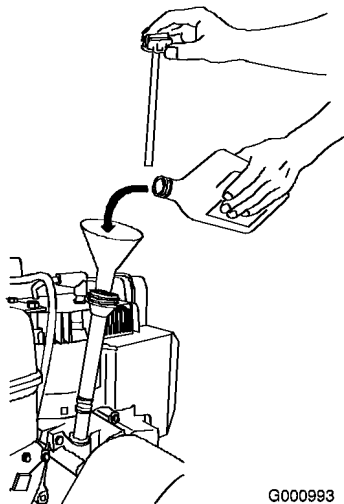
6. Plein d'huile moteur

À la livraison, le moteur de votre déneigeuse contient 0,77 l d'huile.

Remarque: Avant de mettre le moteur en marche, contrôlez le niveau d'huile moteur et faites l'appoint si nécessaire.

Remplissage max. : 0,77 l, type : huile détergente automobile de classe de service API SF, SG, SH, SJ, SL ou supérieure.

- Au-dessus de 0 °C, utilisez de l'huile SAE 30W.
 - Entre -18 °C et 0 °C, utilisez de l'huile SAE 5W30 ou SAE 10W.
 - En dessous de -18 °C, utilisez de l'huile SAE 0W30.
1. Retirez la jauge et versez de l'huile **lentement** dans le goulot de remplissage pour faire monter le niveau de liquide jusqu'au repère du plein (Full) sur la jauge. **Ne remplissez pas excessivement** (Figure 18).



G000993

Figure 18

2. Revissez la jauge fermement en place.

Remarque: Ne laissez pas couler d'huile autour du goulot de remplissage, car elle risque de se répandre sur les pièces de la transmission et de la faire patiner.

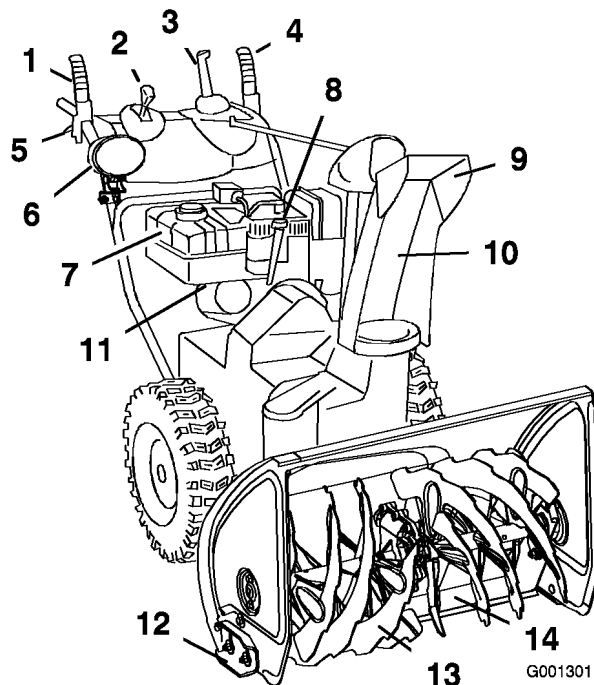
7. Contrôle de la pression des pneus

Les pneus sont surgonflés à l'usine pour l'expédition. Avant d'utiliser la déneigeuse, réduisez la pression des deux pneus à une même valeur comprise entre 116 et 137 kPa (17 et 20 psi).

8. Contrôle de la lame racleuse et des patins

Reportez-vous à la rubrique Contrôle et réglage des patins et de la lame racleuse, à la section Entretien.

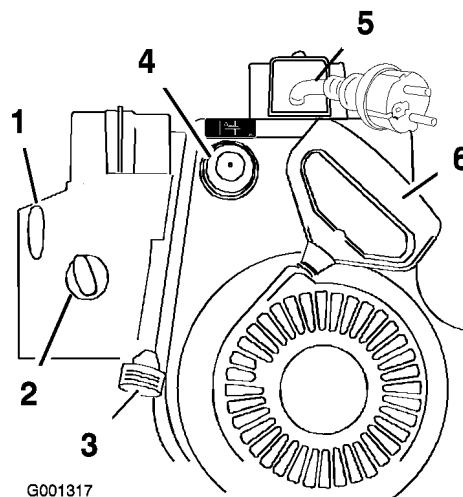
Vue d'ensemble du produit



G001301

Figure 19

- | | |
|--|---|
| 1. Levier d'entraînement de fraise à neige/turbine | 8. Goulot de remplissage/jauge d'huile moteur |
| 2. Levier sélecteur de vitesses | 9. Déflecteur |
| 3. Commande d'orientation de l'éjecteur Quick Stick™ | 10. Éjecteur |
| 4. Levier de commande de déplacement | 11. Robinet d'essence |
| 5. Levier d'embrayage des roues (2) | 12. Patin (2) |
| 6. Phare | 13. Fraise à neige |
| 7. Réservoir de carburant | 14. Lame racleuse |



G001317

Figure 20

- | | |
|---------------------------|-------------------------|
| 1. Commutateur d'allumage | 4. Amorceur |
| 2. Starter | 5. Démarreur électrique |
| 3. Manette d'accélérateur | 6. Démarreur à lanceur |

Utilisation

Remarque: Les côtés gauche et droit de la machine sont déterminés d'après la position de conduite.

Fonctionnement en roue libre ou utilisation de l'autotraction

La déneigeuse peut être utilisée avec l'autotraction engagée ou désengagée (roue libre).

Pour déplacer la machine en roue libre, glissez les roues vers l'intérieur et insérez les goupilles dans les trous extérieurs de l'essieu, mais pas dans les moyeux (Figure 21).

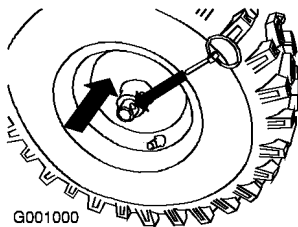


Figure 21

Pour que la machine se propulse automatiquement, glissez les roues vers l'extérieur et insérez les goupilles des essieux dans les trous des moyeux et les trous intérieurs des essieux (Figure 22).

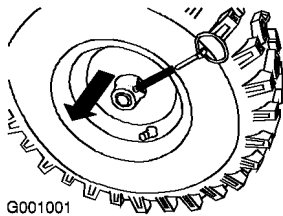


Figure 22

Plein du réservoir de carburant



L'essence est extrêmement inflammable et explosive. Un incendie ou une explosion causé(e) par l'essence peut vous brûler, ainsi que les personnes se tenant à proximité.

- Pour éviter que l'électricité statique n'enflamme l'essence, posez le récipient et/ou la déneigeuse directement sur le sol, pas dans un véhicule ou sur un support quelconque, avant de faire le plein.
- Faites le plein du réservoir de carburant quand le moteur est froid. Essayez le carburant éventuellement répandu.
- Ne fumez jamais en manipulant de l'essence et tenez-vous à l'écart des flammes nues ou des sources d'étincelles.
- Conservez l'essence dans un récipient homologué, hors de portée des enfants.

Faites le plein avec de l'essence sans plomb ordinaire fraîche d'une marque réputée (Figure 23).

Important: Pour réduire les problèmes de démarrage, ajoutez un stabilisateur à chaque plein et utilisez de l'essence stockée depuis moins d'un mois. N'ajoutez pas d'huile à l'essence.

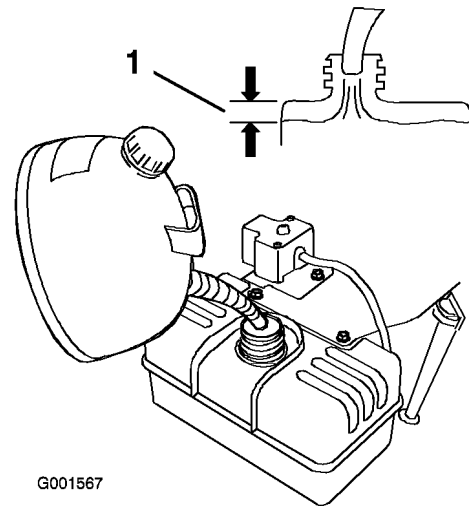
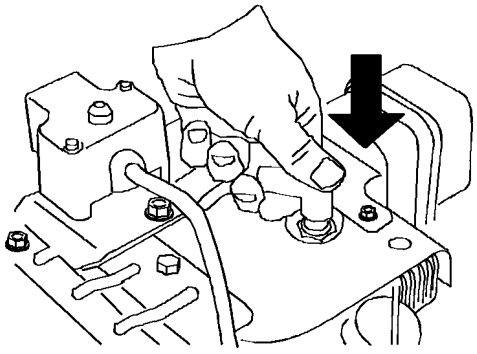


Figure 23

1. 1,3 cm

Démarrage du moteur

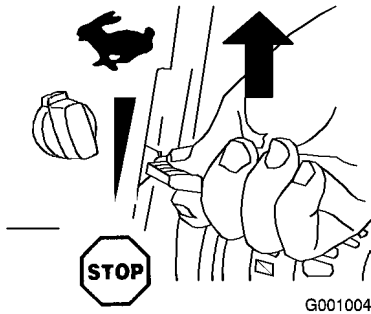
1. Branchez la bougie (Figure 24).



G001003

Figure 24

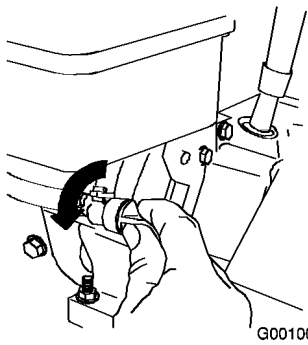
2. Placez la manette d'accélérateur en position haut régime (Figure 25).



G001004

Figure 25

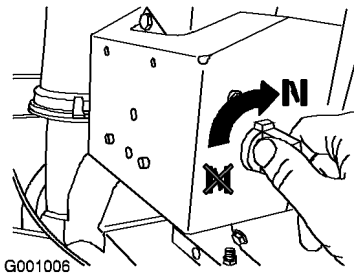
3. Tournez le robinet de carburant dans le sens anti-horaire pour l'ouvrir (Figure 26).



G001005

Figure 26

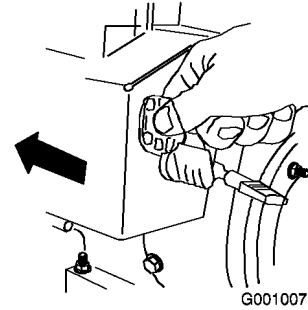
4. Tournez la commande de starter à la position ouverte (Figure 27).



G001006

Figure 27

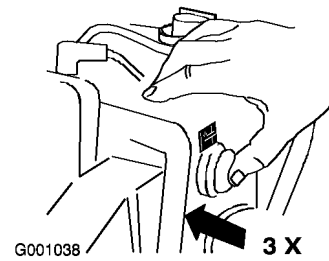
5. Insérez la clé de contact dans le commutateur d'allumage (Figure 28).



G001007

Figure 28

6. Appuyez fermement à 3 reprises sur l'amorceur avec le pouce, en marquant une pause d'une seconde chaque fois (Figure 29).



G001038

Figure 29

Remarque: Enlevez votre gant pour couvrir l'orifice central du bouton de l'amorceur et empêcher l'air de s'échapper.

Remarque: Un amorçage excessif risque de noyer le moteur et d'empêcher le démarrage.

7. Démarrez la déneigeuse à l'aide du lanceur ou du démarreur électrique (Figure 30).

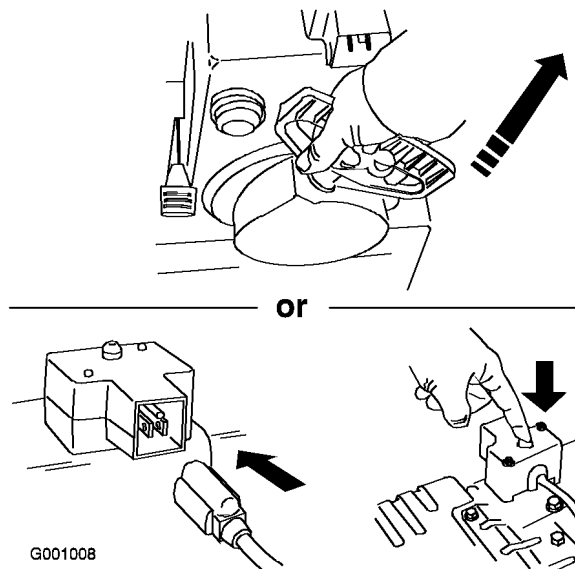


Figure 30

Important: Pour éviter d'endommager le démarreur électrique, ne l'actionnez pas plus de 10 fois de suite pendant 5 secondes à 5 secondes d'intervalle. Si le moteur ne démarre pas après ces tentatives, attendez au moins 40 minutes avant de réessayer, pour laissez le démarreur refroidir. Si le moteur ne démarre toujours pas, portez la déneigeuse chez un réparateur Toro agréé pour la faire réviser.

8. Débranchez le cordon du démarreur électrique et de la prise.
9. Lorsque le moteur démarre, réglez le starter à la position 3/4. À mesure que le moteur se réchauffe, tournez le starter à la position 1/2. Lorsque le moteur est chaud, réglez le starter à la position fermée.

!

Si vous laissez la déneigeuse branchée à une prise murale, elle risque d'être mise en marche accidentellement, et des personnes sont susceptibles d'être blessées ou des dommages matériels peuvent être causés.

Débranchez le cordon d'alimentation quand la déneigeuse ne sert pas.

Arrêt du moteur

1. Réglez la manette d'accélérateur à la position d'arrêt (Figure 31).

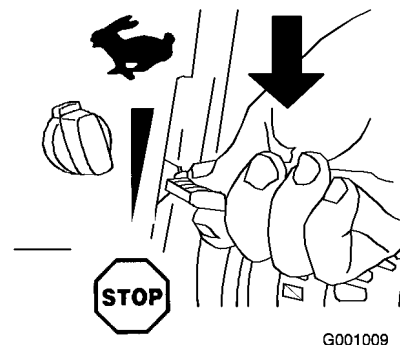


Figure 31

2. Attendez l'arrêt de toutes les pièces en mouvement avant de quitter la position de conduite.
3. Fermez le robinet de carburant en le tournant dans le sens horaire (Figure 32).

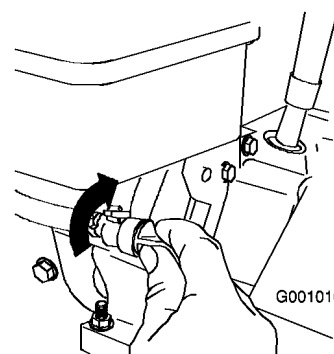


Figure 32

4. Tirez sur le lanceur à 3 ou 4 reprises. Ceci aide à éviter que le lanceur ne gèle.

Fonctionnement de la transmission aux roues

Important: Pour actionner la transmission aux roues, la fonction d'autotraction de la déneigeuse doit être engagée (voir Fonctionnement en roue libre ou utilisation du système d'autotraction).

1. Pour engager la transmission aux roues, serrez le levier gauche (déplacement) contre la poignée (Figure 33).

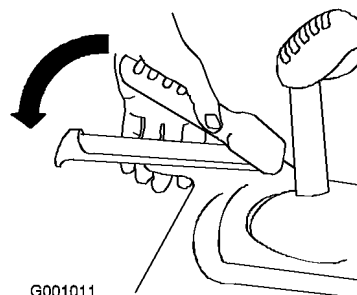


Figure 33

2. Pour arrêter le déplacement de la machine, relâchez le levier.
3. Vérifiez que le sélecteur de vitesses fonctionne correctement :
 - Si la déneigeuse ne bouge pas ou avance alors que le sélecteur est à la position R1, retirez le tourillon du sélecteur de vitesses, tournez-le vers le bas (sens horaire) sur la tige de commande de vitesse, puis remettez-le en place.
 - Si la déneigeuse ne bouge pas ou recule alors que le sélecteur est en position 1 (marche avant), retirez le tourillon du sélecteur de vitesses, tournez-le vers le haut (sens anti-horaire) sur la tige de commande de vitesse, puis remettez-le en place.

Remarque: Voir Montage de la tringlerie de commande de déplacement.

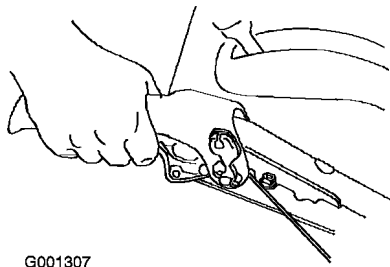
Remarque: Si la déneigeuse se déplace alors que le levier de commande de déplacement est desserré, vérifiez le câble de commande de déplacement (voir Contrôle et réglage du câble de commande de déplacement) ou portez la déneigeuse chez un réparateur agréé pour la faire réviser.

Utilisation des leviers d'embrayage des roues

Les leviers d'embrayage des roues permettent de débrayer momentanément la transmission à une ou aux deux roues tout en laissant le levier de transmission aux roues engagé. Cela permet de manœuvrer la déneigeuse avec plus de facilité.

Remarque: Le maintien du levier de déplacement contre le guidon engage la transmission aux deux roues.

Pour faire tourner la déneigeuse vers la droite, soulevez le levier d'embrayage de roue droite et rapprochez-le du guidon (Figure 34).



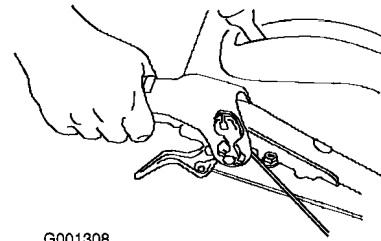
G001307

Figure 34

Remarque: Cela désengage uniquement la transmission à la roue droite, la roue gauche continue de tourner, et la déneigeuse vire alors à droite.

Remarque: De même, quand on serre le levier d'embrayage de la roue gauche, la déneigeuse vire à gauche.

Lorsque vous avez fini de tourner, relâchez le levier d'embrayage de la roue ; la transmission aux deux roues est alors rétablie (Figure 35).



G001308

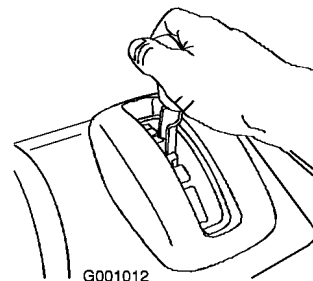
Figure 35

Le fait de serrer momentanément puis de relâcher le levier d'embrayage de roue gauche ou droite permet d'ajuster la direction et de maintenir la déneigeuse en ligne droite, particulièrement sur neige épaisse.

Le fait de serrer les deux leviers d'embrayage de roues simultanément désengage la transmission aux deux roues. Il est alors possible de faire marche arrière sans s'arrêter pour sélectionner la marche arrière. Cela permet également de manœuvrer et de transporter la déneigeuse plus facilement quand le moteur est arrêté.

Utilisation du sélecteur de vitesses

Le sélecteur permet de sélectionner 6 vitesses en marche avant et 2 en marche arrière. Pour changer de vitesse, relâchez le levier de commande de déplacement et placez le sélecteur à la position voulue (Figure 36). Le levier s'engage dans un cran pour chaque vitesse choisie.



G001012

Figure 36

Utilisation de la commande de fraise à neige/turbine

1. Pour engager la fraise à neige/turbine, serrez le levier droit (fraise à neige/turbine) contre la poignée (Figure 37).

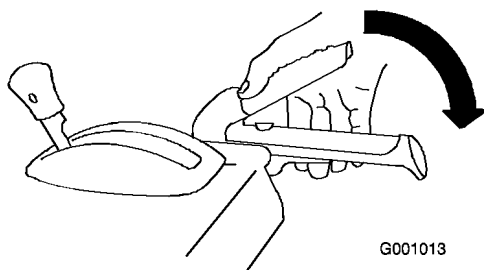


Figure 37

2. Relâchez le levier droit pour arrêter la fraise à neige et la turbine.

Important: Lorsque vous engagez à la fois le levier de commande de fraise à neige/turbine et le levier de commande de déplacement, ce dernier bloque le levier de fraise à neige/turbine, ce qui libère votre main droite. Pour relâcher les deux leviers, il suffit de relâcher le levier gauche (déplacement).

3. Si la fraise à neige et la turbine continuent de tourner après que vous avez relâché le levier de commande, n'utilisez pas la déneigeuse. Contrôlez le câble de commande de la fraise à neige/turbine (voir Contrôle et réglage du câble de commande de fraise à neige/turbine) et réglez-le au besoin. Portez sinon la déneigeuse chez un réparateur agréé pour la faire réviser.



Si la fraise à neige et la turbine continuent de tourner après que vous avez relâché le levier de commande de fraise à neige/turbine, vous risquez de vous blesser gravement ou de blesser d'autres personnes.

N'utilisez pas la déneigeuse. Portez-la chez un réparateur Toro agréé pour la faire réviser.

Utilisation du Quick Stick™

Maintenez le déclencheur bleu enfoncé pour utiliser le Quick Stick afin de déplacer l'éjecteur et le déflecteur. Relâchez le déclencheur pour bloquer l'éjecteur et le déflecteur en position (Figure 38).

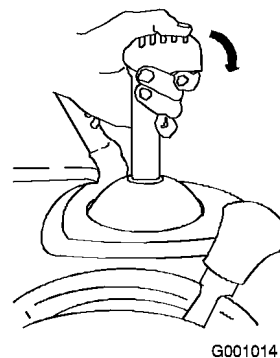


Figure 38

Déplacement de l'éjecteur

Maintenez le déclencheur bleu enfoncé et déplacez le Quick Stick vers la gauche pour orienter l'éjecteur à gauche, ou vers la droite pour orienter l'éjecteur à droite (Figure 39).

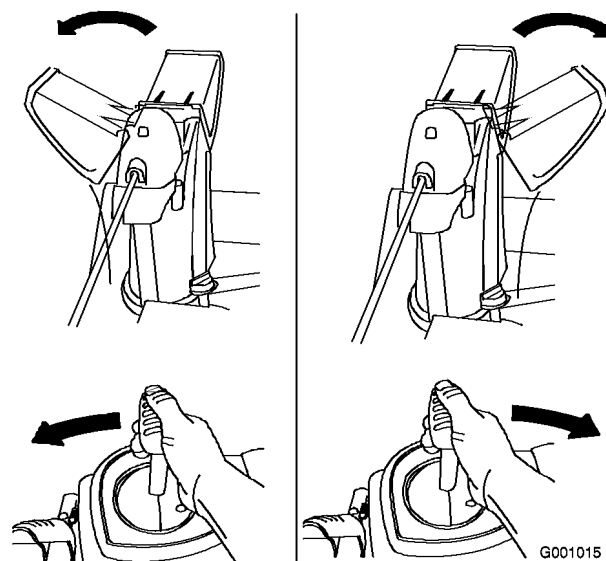
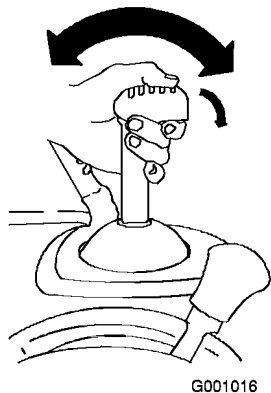


Figure 39

- Si l'éjecteur ne bouge pas, reportez-vous à la section Réglage du cliquet de verrouillage de l'éjecteur.
- Si l'éjecteur ne tourne pas autant à gauche qu'à droite, vérifiez que le câble passe bien à l'intérieur du guidon (voir Montage de la partie supérieure du guidon).
- Si l'éjecteur ne se bloque pas en position quand vous relâchez le déclencheur, reportez-vous à la section Réglage du cliquet de verrouillage de l'éjecteur.

Déplacement du déflecteur

Maintenez le déclencheur bleu enfoncé et déplacez le Quick Stick vers l'avant pour abaisser le déflecteur, ou vers l'arrière pour l'élever (Figure 40).



G001016

Figure 40

Dégagement de l'éjecteur

Si la fraise à neige/turbine fonctionne mais que la neige n'est pas éjectée, l'éjecteur est peut-être obstrué.

- Pour déboucher l'éjecteur, restez à la position de fonctionnement et débloquez le levier (de déplacement) gauche. La fraise à neige/turbine étant en marche, appuyez sur le guidon pour soulever l'avant de la déneigeuse de quelques centimètres. Soulevez ensuite le guidon rapidement pour cogner le sol avec l'avant de la déneigeuse. Répétez cette procédure au besoin jusqu'à ce que la neige sorte régulièrement par l'éjecteur.
- S'il est impossible de déboucher l'éjecteur en cognant l'avant de la déneigeuse sur le sol, **arrêtez le moteur, attendez l'arrêt complet de toutes les pièces mobiles, puis dégagez l'obstruction à l'aide d'un bâton et jamais avec la main.**

Important: Les patins peuvent se déplacer si vous cognez l'avant de la déneigeuse sur le sol pour déboucher l'éjecteur. Réglez les patins et serrez leurs boulons fermement.

Prévention du blocage par le gel

- Dans certaines conditions enneigées et par temps froid, certaines commandes et pièces mobiles peuvent être bloquées par le gel. **Ne forcez jamais les commandes pour les faire fonctionner lorsqu'elles sont gelées.** Si certaines commandes ou pièces sont difficiles à utiliser, mettez le moteur en marche et laissez-le tourner quelques minutes.
- Après utilisation de la déneigeuse, laissez le moteur tourner quelques minutes pour éviter que les pièces en mouvement soient bloquées par le gel. Engagez la fraise à neige/turbine pour évacuer toute la neige encore présente dans le carénage. Tournez le Quick Stick pour l'empêcher d'être bloqué par le gel. Arrêtez le moteur,

attendez l'arrêt de toutes les pièces mobiles et enlevez la glace et la neige qui se trouvent sur la déneigeuse.

- Après avoir arrêté le moteur, tirez la poignée du lanceur à plusieurs reprises pour empêcher le démarreur de geler.

Conseils d'utilisation



Quand la déneigeuse est en marche, la fraise à neige et la turbine peuvent tourner et sectionner ou blesser les mains et les pieds.

- Avant de régler, nettoyer, contrôler, dépanner ou réparer la déneigeuse, arrêtez le moteur et attendez l'arrêt complet de toutes les pièces mobiles. Débranchez la bougie et éloignez le fil pour éviter tout risque de démarrage accidentel.
- Retirez l'obstruction de l'éjecteur (voir Dégagement de l'éjecteur). Le cas échéant, dégagez l'éjecteur à l'aide d'un bâton, jamais avec la main.
- Restez derrière le guidon et n'approchez pas de l'ouverture d'éjection durant l'utilisation de la déneigeuse.
- Gardez les pieds, les mains, le visage et toute autre partie du corps ou des vêtements à l'écart des pièces ou organes cachés, mobiles ou tournants.



Des pierres, des jouets ou d'autres objets peuvent être ramassés et projetés par les pales de la turbine et blesser gravement l'utilisateur ou des personnes à proximité.

- Ne laissez pas d'objets susceptibles d'être ramassés et projetés par la turbine dans la zone à déblayer.
- Tenez les enfants et les animaux domestiques à l'écart de la zone de travail.
- Réglez toujours la manette d'accélérateur sur Haut régime pour déblayer la neige.
- Si le moteur ralentit sous l'effet d'une charge ou si les roues patinent, sélectionnez une vitesse plus basse.
- Si l'avant de la déneigeuse se soulève, sélectionnez une vitesse plus basse. Si l'avant continue de se soulever, relevez les poignées.

Entretien

Remarque: Les côtés gauche et droit de la machine sont déterminés d'après la position de conduite.

Programme d'entretien recommandé

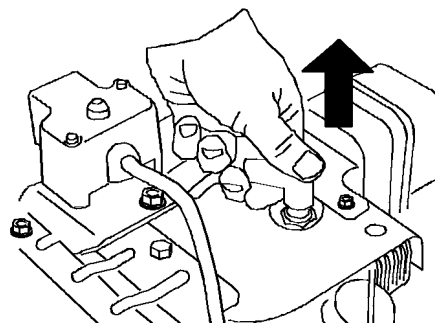
Périodicité d'entretien	Procédure d'entretien
Après les 2 premières heures	<ul style="list-style-type: none">• Contrôlez et réglez le câble de commande de déplacement au besoin.• Contrôlez et réglez le câble de commande de fraise à neige/turbine au besoin.• Vidangez et changez l'huile moteur.
À chaque utilisation ou une fois par jour	<ul style="list-style-type: none">• Contrôlez le niveau d'huile moteur et faites l'appoint si nécessaire.
Une fois par an	<ul style="list-style-type: none">• Contrôlez les patins et la lame racleuse et réglez-les au besoin.• Contrôlez le câble de commande de déplacement et réglez-le ou remplacez-le au besoin.• Contrôlez le câble de commande de fraise à neige/turbine et réglez-le ou remplacez-le au besoin.• Contrôlez le niveau d'huile du boîtier d'engrenages de la fraise à neige et faites l'appoint si nécessaire.• Vidangez et changez l'huile moteur.• Graissez l'arbre hexagonal.• Contrôlez la bougie. Remplacez-la et/ou corrigez l'écartement des électrodes au besoin.
Une fois par an ou avant le remisage	<ul style="list-style-type: none">• Contrôlez la pression de gonflage des pneus et gonflez-les à 116–137 kPa (17–20 psi).• En fin de saison, vidangez le réservoir de carburant et faites tourner le moteur pour assécher complètement le réservoir et le carburateur.• Demandez à un réparateur agréé de contrôler et de remplacer la courroie de déplacement et/ou la courroie d'entraînement de fraise à neige/turbine le cas échéant.

Important: Vous trouverez d'autres informations sur l'entretien et la révision de la déneigeuse sur le site www.Toro.com.

Important: Reportez-vous au manuel d'utilisation du moteur pour toutes procédures d'entretien supplémentaires. Pour les réglages, réparations ou entretiens couverts par la garantie qui ne sont pas traités dans ce manuel, adressez-vous à un réparateur Tecumseh agréé.

Préparation à l'entretien

1. Amenez la déneigeuse sur un sol plat et horizontal.
2. Arrêtez le moteur et attendez l'arrêt de toutes les pièces mobiles.
3. Débranchez la bougie (Figure 41).



G001017

Figure 41

Contrôle du niveau d'huile moteur

Avant chaque utilisation de la déneigeuse, contrôlez le niveau d'huile dans le carter moteur.

1. Retirez la jauge, essuyez-la sur un chiffon et remettez-la dans le goulot de remplissage.
2. Sortez de nouveau la jauge et contrôlez le niveau d'huile (Figure 42). Si le niveau est en dessous du repère Add sur la jauge, ajoutez de l'huile (voir Plein d'huile du carter moteur).

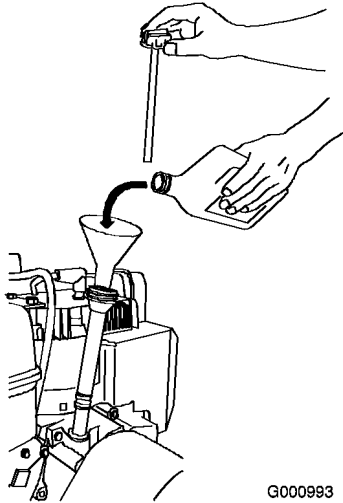


Figure 42

Contrôle et réglage des patins et de la lame racleuse

Contrôlez les patins et la lame racleuse pour vérifier que la fraise à neige ne touche pas le sol. Réglez les patins et la lame racleuse selon les besoins pour compenser l'usure.

1. Contrôlez la pression de gonflage des pneus (voir Contrôle de la pression des pneus).
2. Desserrez les écrous qui fixent les deux patins aux côtés de la fraise à neige jusqu'à ce que les patins puissent coulisser aisément vers le haut et vers le bas (Figure 43).

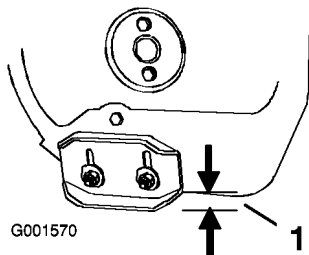


Figure 43

1. 1,3 cm

3. Supportez les panneaux latéraux pour les éloigner au moins de 1,3 cm d'une surface de niveau.

Important: Les patins doivent supporter les lames de la fraise à neige au-dessus du sol.

4. Vérifiez que la lame racleuse est bien parallèle et à 3 mm de la surface du sol.

Remarque: Si le sol est fissuré, inégal ou irrégulier, réglez les patins de manière à élever la lame racleuse. Sur les graviers, réglez les patins plus bas pour éviter que la déneigeuse ne ramasse des cailloux.

5. Abaissez les patins jusqu'à ce qu'ils soient de niveau avec le sol.
6. Serrez fermement les écrous qui fixent les patins aux côtés de la fraise à neige.

Remarque: Pour régler rapidement les patins s'ils sont desserrés, supportez la lame racleuse à 3 mm du sol, puis rapprochez les patins du sol.

Remarque: Si les patins sont excessivement usés, vous pouvez les retourner et vous servir du côté intact.

Contrôle et réglage du câble de commande de déplacement

Contrôlez et réglez le câble de commande de déplacement après les 2 premières heures de fonctionnement, puis une fois par an. Si la déneigeuse ne bouge pas en marche avant ou arrière, ou si elle se déplace quand vous relâchez le levier de commande de déplacement, réglez le câble de déplacement.

Lorsque le levier de commande de déplacement est désengagé, vérifiez la goupille dans la fente allongée à gauche de la déneigeuse, au-dessus du pneu. L'avant de la fente et le bord avant de la goupille doivent être distants de 1 à 1,5 mm (Figure 44).

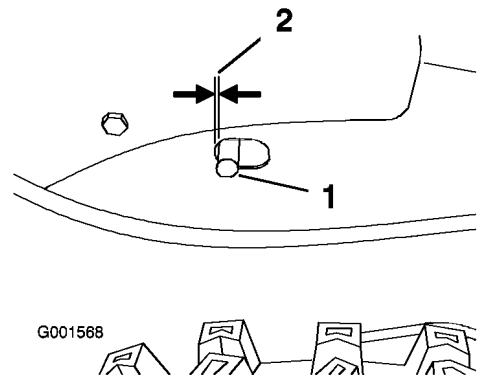


Figure 44

1. Goupille
2. 1 à 1,5 mm

Si le câble gauche (déplacement) est mal réglé, procédez comme suit :

1. Desserrez l'écrou de blocage.
2. Desserrez ou serrez le tendeur pour régler la goupille jusqu'à obtention de l'écartement correct par rapport à l'avant de la fente.
3. Resserrez l'écrou de blocage (Figure 45).

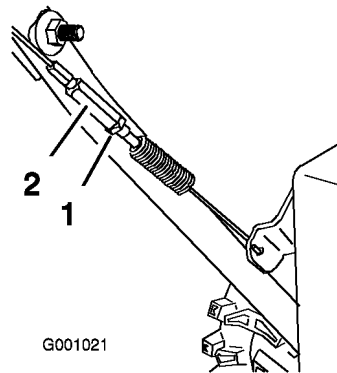


Figure 45

1. Écrou de blocage
2. Tendeur

Contrôle et réglage du câble de commande de fraise à neige/turbine

Contrôlez et réglez le câble de commande de fraise à neige/turbine après les 2 premières heures de fonctionnement, puis une fois par an.

1. Retirez les 2 vis du côté droit du couvercle de courroie, comme indiqué.
2. Soulevez le côté droit du couvercle de courroie (Figure 46).

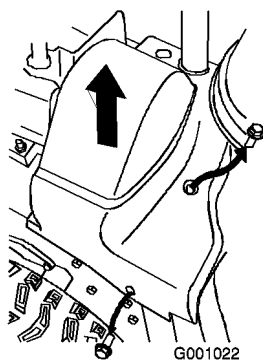


Figure 46

3. Lorsque le levier de commande de fraise à neige/turbine est désengagé, vérifiez qu'il existe un écart de 1,5 mm entre l'ensemble embrayage de fraise à neige et la patte (Figure 47).

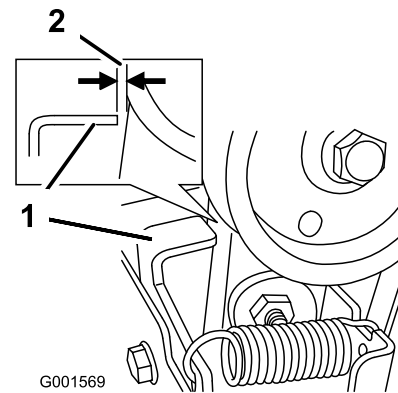


Figure 47

1. Patte
2. 1,5 mm

4. Si le câble de commande de fraise à neige/turbine est mal réglé, procédez comme suit :
5. Desserrez l'écrou de blocage (Figure 48).

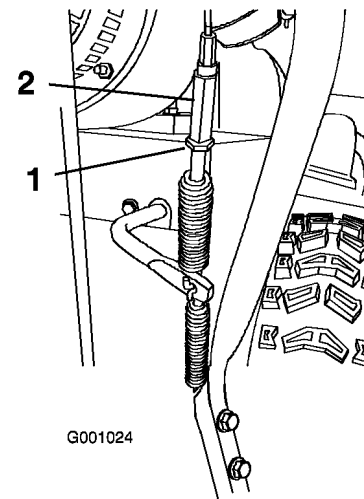


Figure 48

1. Écrou de blocage
2. Tendeur

6. Desserrez ou serrez le tendeur de réglage de la tension du câble (Figure 48).
7. Réglez le tendeur jusqu'à obtention de l'écart correct.
8. Resserrez l'écrou de blocage.
9. Insérez les 2 vis retirées précédemment dans le couvercle de la courroie.
10. Si le câble de commande de la fraise à neige/turbine est correctement réglé mais qu'un problème subsiste, contactez un réparateur agréé.

Contrôle du niveau d'huile du boîtier d'engrenages de fraise à neige

Une fois par an, contrôlez le niveau d'huile du boîtier d'engrenages de la fraise à neige et faites l'appoint si nécessaire.

1. Amenez la déneigeuse sur un sol plat et horizontal.
2. Nettoyez la surface autour du bouchon de tuyau (Figure 49).

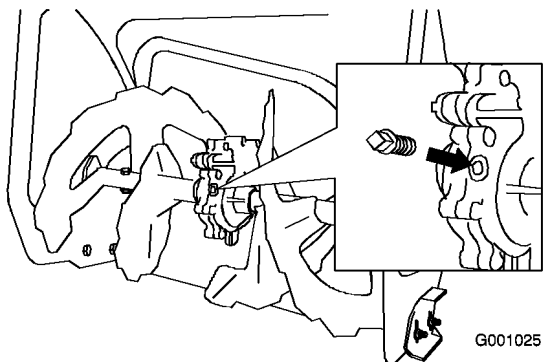


Figure 49

3. Retirez le bouchon de tuyau du boîtier d'engrenages.
4. Vérifiez le niveau d'huile dans le boîtier d'engrenages. L'huile doit atteindre le niveau de trop-plein dans l'ouverture du goulot de remplissage.
5. Si le niveau est insuffisant, ajoutez de l'huile de transmission GL-5 ou GL-6, SAE 85-95 EP dans le boîtier d'engrenages jusqu'au point de trop-plein.

Remarque: N'utilisez pas d'huile synthétique.

6. Remettez le bouchon de tuyau dans le boîtier d'engrenages.

Vidange et remplacement de l'huile moteur

Changez l'huile moteur après les 2 premières heures de fonctionnement, puis une fois par an. Dans la mesure du possible, faites tourner le moteur juste avant la vidange pour réchauffer l'huile, afin de faciliter son écoulement et d'entraîner plus d'impuretés.

Remplissage max. : 0,77 l, type : huile détergente automobile de classe de service API SF, SG, SH, SJ, SL ou supérieure.

- Au-dessus de 0 °C, utilisez de l'huile SAE 30W.
- Entre -18 °C et 0 °C, utilisez de l'huile SAE 5W30 ou SAE 10W.
- En dessous de -18 °C, utilisez de l'huile SAE 0W30.

1. Nettoyez la surface autour du bouchon de vidange d'huile (Figure 50).

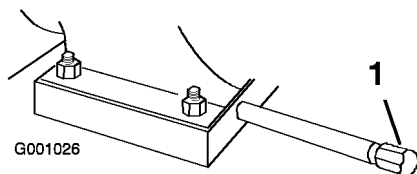


Figure 50

1. Bouchon de vidange d'huile

2. Placez un bac de vidange sous le tube de vidange et retirez le bouchon.
3. Vidangez l'huile.

Remarque: Débarrassez-vous correctement de l'huile usagée en la déposant dans un centre de recyclage agréé.

4. Remettez le bouchon de vidange.
5. Faites le plein du carter d'huile moteur (voir Plein d'huile du carter moteur).

Graissage de l'arbre hexagonal

Graissez légèrement l'arbre hexagonal une fois par an avec de l'huile moteur de type automobile (Figure 51).

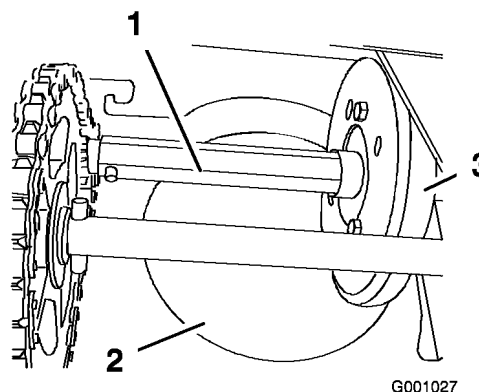


Figure 51

1. Arbre hexagonal
2. Plateau d'entraînement à friction en aluminium
3. Roue en caoutchouc

Important: Veillez à ne pas faire couler d'huile sur la roue en caoutchouc ou le plateau d'entraînement à friction en aluminium, sinon la transmission patinera (Figure 51).

1. Vidangez le réservoir de carburant.
2. Basculez la déneigeuse en avant sur le carter de fraise à neige et calez-la pour qu'elle ne puisse pas tomber.
3. Déposez le couvercle arrière (Figure 52).

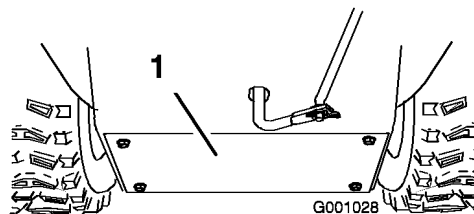


Figure 52

1. Couvercle arrière
4. Placez le sélecteur de vitesses à la position R2.
5. Graissez **légèrement** l'arbre hexagonal à l'aide de votre doigt plongé dans l'huile moteur.

- Placez le sélecteur de vitesses à la position 6.
- Lubrifiez l'autre extrémité de l'arbre hexagonal.
- Déplacez le sélecteur de vitesses en avant et en arrière à plusieurs reprises.
- Montez le couvercle arrière et redressez la déneigeuse en position normale.

Contrôle et remplacement de la bougie

Utilisez une bougie **Champion RJ-19LM** ou équivalente. Vérifiez l'écartement des électrodes une fois par an et remplacez la bougie le cas échéant.

- Nettoyez la surface autour de la base de la bougie.
- Enlevez la bougie.
- Examinez la bougie et remplacez-la si elle est fendue, encrassée ou si les électrodes sont usées.

Important: Ne nettoyez pas les électrodes, car des particules risquent de tomber dans la culasse et d'endommager le moteur.

- Réglez l'écartement des électrodes à 0,76 mm (Figure 53).

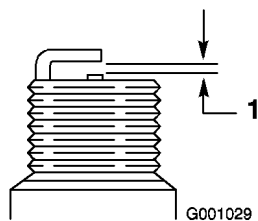


Figure 53

- 0,76 mm

- Mettez la bougie en place et serrez-la à la main à 20,4 Nm.

Remarque: Si vous ne disposez pas d'une clé dynamométrique, serrez la bougie fermement.

Réglage du cliquet de verrouillage de l'éjecteur

Si l'éjecteur ne se bloque pas à la position voulue ou ne se débloque pas quand vous voulez modifier sa position, réglez son cliquet de verrouillage.

- Retirez la fixation du couvercle du secteur denté (Figure 54), soulevez l'avant du couvercle et faites-le coulisser en arrière de façon à l'écarter.

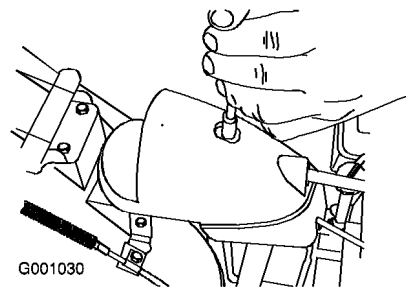


Figure 54

- Desserrez le boulon du serre-câble (Figure 55).

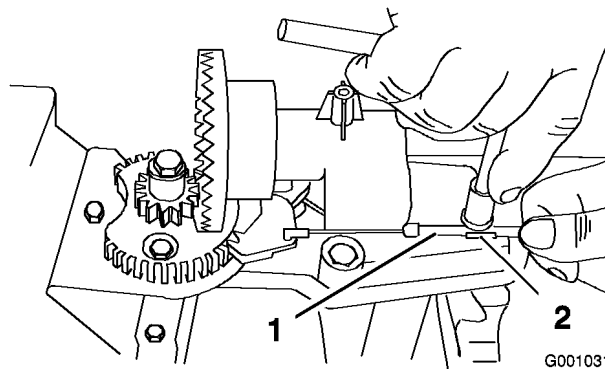


Figure 55

- Saisissez la gaine du câble et déplacez-la vers l'avant de la machine jusqu'à ce que le cliquet de verrouillage de l'éjecteur s'engage complètement dans les dents du secteur (Figure 55 et Figure 56).

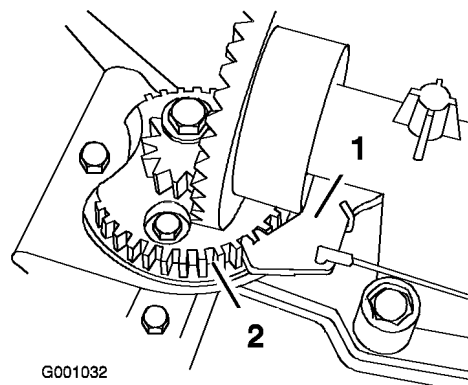


Figure 56

- Éliminez le mou du câble en tirant la gaine en arrière.
- Serrez le boulon du serre-câble.
- Montez et fixez le couvercle du secteur denté.

Remarque: Le cliquet est rappelé par ressort et s'engage naturellement dans les dents du secteur (Figure 56).

- Éliminez le mou du câble en tirant la gaine en arrière.
- Serrez le boulon du serre-câble.
- Montez et fixez le couvercle du secteur denté.

Remplacement des courroies d'entraînement

Si la courroie d'entraînement de la fraise à neige/turbine ou la courroie de transmission est usée, imbibée d'huile ou autrement endommagée, rendez-vous sur le site www.Toro.com pour obtenir de plus amples informations sur l'entretien ou demandez à un réparateur agréé de remplacer la courroie.

Remplacement de l'ampoule de phare

Utilisez une **ampoule halogène GE 892 de 16 W**. Ne touchez pas l'ampoule avec les doigts et ne la laissez pas exposée à la poussière ou à l'humidité.

1. Débranchez le connecteur du fil au dos du phare (Figure 57).

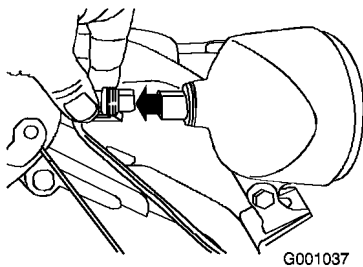


Figure 57

2. Tournez l'embase de l'ampoule dans le sens anti-horaire jusqu'à la butée (Figure 58).

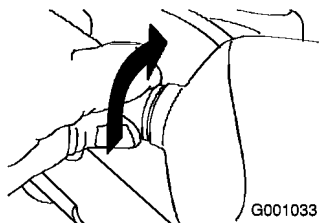


Figure 58

3. Sortez directement l'ampoule de l'arrière du phare (Figure 59).

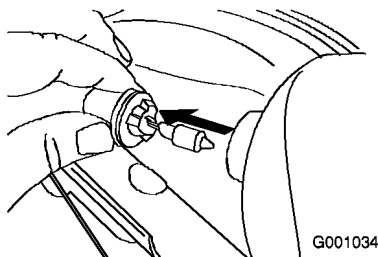


Figure 59

4. Introduisez une ampoule neuve dans le phare par l'arrière (Figure 60).

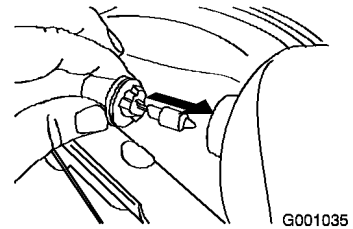


Figure 60

5. Tournez l'embase de l'ampoule dans le sens horaire jusqu'à ce qu'elle soit bien vissée (Figure 61).

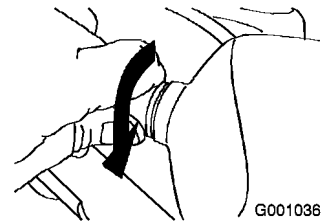


Figure 61

6. Branchez le connecteur du fil directement à l'arrière du phare en l'enfonçant bien en place (Figure 62).

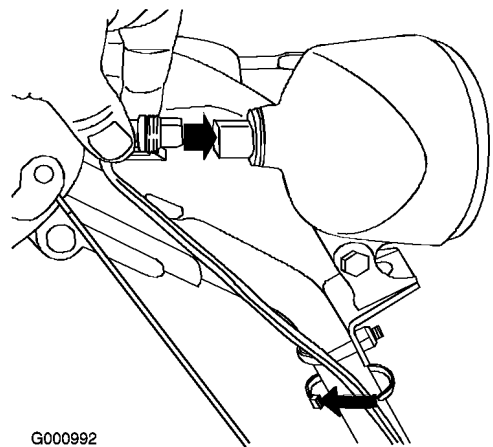


Figure 62

Remisage



- Les vapeurs d'essence sont explosives.
- Ne conservez pas l'essence plus d'un mois.
- Ne remisez pas la déneigeuse dans un local fermé où se trouve une flamme nue.
- Laissez refroidir le moteur avant de remiser la tondeuse.

Préparation de la déneigeuse au remisage

1. Lors du dernier plein de la saison, ajoutez un stabilisateur au carburant neuf selon les instructions du constructeur du moteur.
 2. Faites tourner le moteur 10 minutes pour faire circuler le carburant traité dans tout le circuit d'alimentation.
 3. Desserrez le collier qui fixe la conduite d'alimentation au robinet, et débranchez la conduite du robinet.
 4. Ouvrez le robinet d'essence pour que le carburant s'écoule dans un bidon homologué.
 5. Rebranchez la conduite d'alimentation au robinet et fixez-la à l'aide du collier.
 6. Laissez tourner le moteur de la déneigeuse jusqu'à ce qu'il s'arrête faute de carburant.
 7. Amorcez et remettez le moteur en marche.
 8. Laissez le moteur tourner jusqu'à ce qu'il s'arrête de nouveau. Le moteur est suffisamment sec lorsqu'il n'y a plus moyen de le faire démarrer.
 9. Arrêtez le moteur et laissez-le refroidir.
 10. Enlevez la clé de contact.
 11. Débranchez la bougie.
 12. Retirez la bougie et versez 30 ml d'huile dans l'ouverture laissée par la bougie. Tirez ensuite la poignée du lanceur **lentement** à plusieurs reprises pour bien répartir l'huile à l'intérieur du cylindre et empêcher celui-ci de rouiller pendant le remisage de la machine.
 13. Remettez la bougie sans la serrer.
 14. Débarrassez-vous correctement du carburant inutilisé. Recyclez-le conformément à la réglementation locale ou utilisez-le dans une voiture.
- Remarque:** Ne conservez pas le carburant traité plus de 3 mois.
15. Nettoyez soigneusement la déneigeuse.
 16. Serrez toutes les vis, tous les boulons et tous les contre-écrous qui en ont besoin. Réparez ou remplacez les pièces endommagées.

Remise en service après remisage

1. Déposez la bougie et faites tourner le moteur rapidement à l'aide du lanceur pour éliminer l'excédent d'huile dans le cylindre.
2. Mettez la bougie en place et serrez-la à la main à 20,4 Nm.
3. Branchez la bougie.
4. Effectuez les procédures d'entretien annuelles qui sont indiquées dans le Programme d'entretien recommandé.

Dépistage des défauts

Problème	Cause possible	Mesure corrective
Le démarreur électrique ne fonctionne pas (modèles à démarrage électrique seulement).	<ol style="list-style-type: none"> 1. Le cordon d'alimentation n'est pas branché à la prise ou à la déneigeuse. 2. Le cordon d'alimentation est usé, corrodé ou endommagé. 3. La prise n'est pas sous tension. 	<ol style="list-style-type: none"> 1. Raccordez le cordon d'alimentation à la prise et/ou la déneigeuse. 2. Changez le cordon d'alimentation. 3. Demandez à un électricien qualifié de mettre la prise sous tension.
Le moteur ne démarre pas ou démarre difficilement.	<ol style="list-style-type: none"> 1. La clé ne se trouve pas dans le commutateur d'allumage ou se trouve à la position Arrêt. 2. Le starter se trouve à la position Fermée et l'amorceur n'a pas été actionné. 3. Le robinet d'essence est fermé. 4. La manette d'accélérateur ne se trouve pas à la position Haut régime. 5. Le réservoir de carburant est vide ou le circuit d'alimentation contient du carburant qui n'est pas frais. 6. Le fil de la bougie est mal connecté ou débranché. 7. La bougie est piquée ou encrassée, ou l'écartement des électrodes est incorrect. 8. Le bouchon d'aération du réservoir de carburant est bouché. 9. Le niveau d'huile dans le carter moteur est trop bas ou trop élevé. 	<ol style="list-style-type: none"> 1. Introduisez la clé dans le commutateur d'allumage et tournez-la à la position Contact établi. 2. Placez le starter à la position ouverte et appuyez à 3 reprises sur l'amorceur. 3. Ouvrez le robinet d'essence. 4. Placez la manette d'accélérateur à la position Haut régime. 5. Vidangez et/ou faites le plein du réservoir de carburant avec de l'essence fraîche (qui n'a pas été stockée plus d'un mois). Si le problème persiste, consultez un concessionnaire agréé. 6. Connectez la bougie. 7. Contrôlez la bougie et réglez l'écartement des électrodes au besoin. Remplacez la bougie si elle est piquée, encrassée ou fissurée. 8. Éliminez l'obstruction ou changez le bouchon. 9. Faites l'appoint ou vidangez suffisamment d'huile pour amener le niveau au repère du plein sur la jauge.

Problème	Cause possible	Mesure corrective
Le moteur tourne irrégulièrement.	<ol style="list-style-type: none"> 1. Le starter se trouve à la position Ouverte. 2. Le robinet d'essence n'est pas complètement ouvert. 3. Le réservoir de carburant est presque vide ou contient du carburant pas frais. 4. Le fil de la bougie est mal branché. 5. La bougie est piquée ou encrassée, ou l'écartement des électrodes est incorrect. 6. Le niveau d'huile dans le carter moteur est trop bas ou trop élevé. 	<ol style="list-style-type: none"> 1. Réglez le starter à la position Fermée. 2. Ouvrez le robinet d'essence. 3. Vidangez et faites le plein du réservoir de carburant avec de l'essence fraîche (qui n'a pas été stockée plus d'un mois). Si le problème persiste, consultez un concessionnaire agréé. 4. Connectez la bougie. 5. Contrôlez la bougie et réglez l'écartement des électrodes au besoin. Remplacez la bougie si elle est piquée, encrassée ou fissurée. 6. Faites l'appoint ou vidangez suffisamment d'huile pour amener le niveau au repère du plein sur la jauge.

Problème	Cause possible	Mesure corrective
Le moteur tourne mais la machine éjecte mal la neige ou pas du tout.	<ol style="list-style-type: none"> 1. La manette d'accélérateur ne se trouve pas à la position Haut régime lors du déneigement. 2. La machine se déplace trop rapidement pour déneiger correctement. 3. Vous tentez de déblayer une quantité de neige trop importante par bande. 4. Vous tentez de déblayer de la neige très lourde ou très mouillée. 5. L'éjecteur est obstrué. 6. La courroie de fraise à neige/turbine est détendue ou ne se trouve plus sur la poulie. 7. La courroie de fraise à neige/turbine est usée ou cassée. 	<ol style="list-style-type: none"> 1. Placez la manette d'accélérateur à la position Haut régime. 2. Sélectionnez un rapport inférieur. 3. Réduisez la quantité de neige déblayée par bande. 4. Ne surchargez pas la machine avec de la neige très lourde ou mouillée. 5. Dégagez l'éjecteur. 6. Montez et/ou réglez la courroie d'entraînement de la fraise à neige/turbine. Consultez le site www.Toro.com pour de plus amples informations d'entretien ou portez la déneigeuse chez un réparateur agréé. 7. Remplacez la courroie d'entraînement de la fraise à neige/turbine. Consultez le site www.Toro.com pour de plus amples informations d'entretien ou portez la déneigeuse chez un réparateur agréé.
L'éjecteur ne se verrouille pas en place ou ne bouge pas.	<ol style="list-style-type: none"> 1. Le cliquet de verrouillage de l'éjecteur est mal réglé. 	<ol style="list-style-type: none"> 1. Réglez le cliquet de verrouillage de l'éjecteur.
La machine ne déblaye pas correctement la neige.	<ol style="list-style-type: none"> 1. Les patins et/ou la lame racleuse sont mal réglés. 2. Les pneus ne sont pas gonflés à la même pression. 	<ol style="list-style-type: none"> 1. Réglez les patins et/ou la lame racleuse. 2. Contrôlez et ajustez la pression de l'un ou des deux pneus.

