



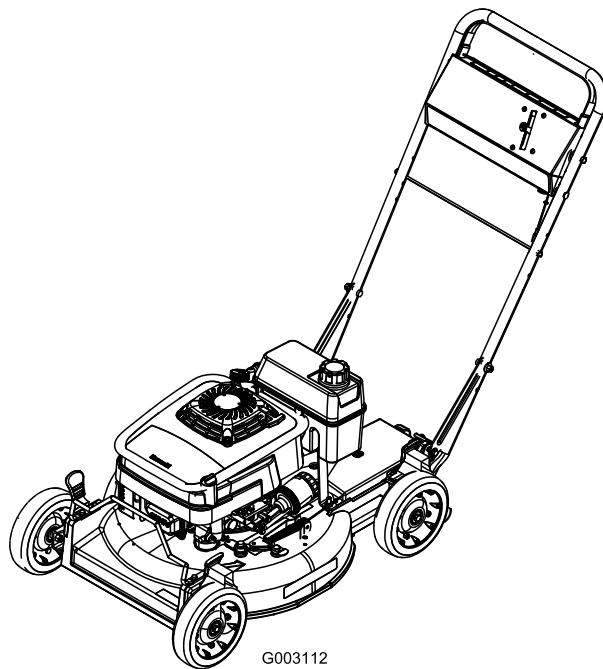
Count on it.

Manual del operador

**Cortacésped Recycler[®] de
21 pulgadas con ensacado
trasero para servicio pesado**

Nº de modelo 22175—Nº Serie 260000001 y superiores

Nº de modelo 22176—Nº Serie 260000001 y superiores



G003112

Advertencia

CALIFORNIA Propuesta 65

Los gases de escape de este producto contienen productos químicos que el Estado de California sabe que causan cáncer, defectos congénitos u otros peligros para la reproducción.

Importante: Este motor no está equipado con un silenciador con parachispas. Es una infracción de la legislación de California (California Public Resource Code Section 4442) la utilización o la operación del motor en cualquier terreno de bosque, monte o terreno cubierto de hierba. Otros estados o zonas federales pueden tener una legislación similar.

Este sistema de encendido por chispa cumple la norma canadiense ICES-002.

El Manual del propietario del motor adjunto ofrece información sobre las normas de la U.S. Environmental Protection Agency (EPA) y de la California Emission Control Regulation sobre sistemas de emisiones, mantenimiento y garantía. Puede solicitarse un manual nuevo al fabricante del motor.

Introducción

Lea este manual detenidamente para aprender a utilizar y mantener correctamente su producto, y para evitar lesiones y daños al producto. Usted es el responsable de operar el producto de forma correcta y segura.

Usted puede ponerse en contacto directamente con Toro en www.Toro.com si desea información sobre productos y accesorios, o si necesita localizar un distribuidor o registrar su producto.

Cuando necesite asistencia técnica, piezas genuinas Toro o información adicional, póngase en contacto con un Servicio Técnico Autorizado o con Asistencia al Cliente Toro, y tenga a mano los números de modelo y serie de su producto. Figura 1 identifica la ubicación de los números de modelo y serie en el producto. Escriba los números en el espacio provisto.

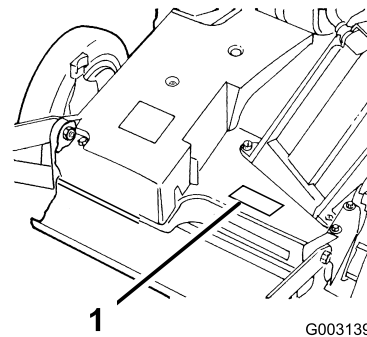


Figura 1

1. Placa con los números de modelo y de serie

Nº de modelo _____
Nº de serie _____

Este manual identifica peligros potenciales y contiene mensajes de seguridad identificados por el símbolo de alerta de seguridad (Figura 2), que señala un peligro que puede causar lesiones graves o la muerte si usted no sigue las precauciones recomendadas.



Figura 2

1. Símbolo de alerta de seguridad

Este manual utiliza 2 palabras más para resaltar información. **Importante** llama la atención sobre información mecánica especial, y **Nota** resalta información general que merece una atención especial.

Contenido

Introducción	2	Cómo cambiar el aceite del motor.....	22
Seguridad	4	Cómo cambiar el filtro de aceite.....	23
Seguridad en general para cortacéspedes.....	4	Mantenimiento de la bujía	23
Formación.....	4	Mantenimiento del sistema de combustible.....	24
Preparación.....	4	Vaciado del depósito de combustible y limpieza del filtro de combustible.....	24
Operación	5	Mantenimiento del sistema de transmisión	24
Mantenimiento y almacenamiento.....	5	Ajuste de la transmisión autopropulsada.....	24
Pegatinas de seguridad e instrucciones	6	Mantenimiento de las ruedas	25
Montaje	7	Mantenimiento del sistema de control	26
1 Instalación del manillar.....	7	Ajuste del cable del freno de la cuchilla.....	26
2 Instalación de la cuerda de arranque.....	8	Mantenimiento de las cuchillas	26
3 Instalación del depósito de combustible y el tubo de combustible.....	8	Mantenimiento de la cuchilla	26
4 Instalación del tapón del conducto de descarga	9	Limpieza	28
5 Llenado del cárter de aceite.....	9	Limpieza de los bajos de la carcasa.....	28
El producto.....	11	Limpieza del conducto de descarga y del tapón.....	29
Controles	11	Limpieza de la zona de debajo de la cubierta de la correa	29
Operación.....	12	Almacenamiento	30
Verificación del nivel de aceite del motor.....	12	Preparación del sistema de combustible.....	30
Llenado del depósito de combustible.....	13	Preparación del motor	30
Cómo arrancar el motor.....	14	Información general	30
Cómo parar el motor	15	Después del almacenamiento	31
Uso de la transmisión autopropulsada.....	15	Solución de problemas.....	32
Uso del tapón del conducto de descarga	16		
Ajuste de la altura de corte.....	16		
Uso de la bolsa de recortes	16		
Consejos de operación.....	18		
Mantenimiento.....	20		
Calendario recomendado de mantenimiento	20		
Lubricación	21		
Lubricación de los brazos de pivote.....	21		
Lubricación de la caja de engranajes	21		
Mantenimiento del motor.....	22		
Mantenimiento del filtro de aire.....	22		

Seguridad

Este cortacésped cumple o supera los requisitos de seguridad de cuchillas CPSC para cortacéspedes giratorios dirigidos y las especificaciones B71.4 del Instituto Norteamericano de Estándares Nacionales en vigor en el momento de fabricación.

El uso o el mantenimiento incorrectos de este cortacésped pueden causar lesiones. Para reducir la posibilidad de lesión, cumpla estas instrucciones de seguridad.

Toro diseño y probó este cortacésped para que ofreciera una seguridad razonable durante su operación; no obstante, **el incumplimiento de las siguientes instrucciones puede causar lesiones personales.**



Los gases de escape del motor contienen monóxido de carbono, que es un veneno inodoro que puede matarle.

No haga funcionar el motor dentro de un edificio o en un lugar cerrado.

Para asegurar la máxima seguridad, el mejor rendimiento, y para adquirir conocimientos sobre el producto, es imprescindible que usted y cualquier otra persona que opere el cortacésped lea y comprenda el contenido de este manual antes de poner en marcha el motor. Preste atención especial al símbolo de alerta de seguridad (Figura 2) que significa **Cuidado, Advertencia o Peligro – “instrucción de seguridad personal”**. Lea y comprenda la instrucción porque tiene que ver con su seguridad. El incumplimiento de estas instrucciones puede dar lugar a lesiones personales.

Seguridad en general para cortacéspedes

Este cortacésped es capaz de amputar manos y pies y de lanzar objetos al aire. El no observar las siguientes instrucciones de seguridad puede dar lugar a lesiones corporales e incluso la muerte.

Las siguientes instrucciones provienen de la norma ANSI/OPEI B71.4–2004.

Formación

- Lea el Manual del operador y otro material de formación.
- Si el o los operadores o mecánicos no saben leer el español, es responsabilidad del propietario explicarles este material.
- Familiarícese con la operación segura del equipo, los controles del operador y las señales de seguridad.
- Todos los operadores y mecánicos deben recibir una formación adecuada. El propietario es responsable de proporcionar formación a los usuarios.
- No deje nunca que el equipo sea utilizado o mantenido por niños o por personas que no hayan recibido la formación adecuada al respecto. La normativa local puede imponer límites sobre la edad del operador.
- El propietario/usuario puede prevenir, y es responsable de, los accidentes, lesiones o daños sufridos por él mismo, o por otras personas o bienes.

Preparación

- Evalúe el terreno para determinar los accesorios y aperos necesarios para realizar el trabajo de manera correcta y segura.
- Utilice solamente los accesorios y aperos homologados por el fabricante.
- Lleve ropa adecuada, incluyendo gafas de seguridad y protección auricular. El pelo largo y las prendas o joyas sueltas pueden enredarse en piezas en movimiento.
- Inspeccione el área donde se va a utilizar el equipo y retire todos los objetos, como por ejemplo piedras, juguetes y alambres, que puedan ser arrojados por la máquina.
- Extreme las precauciones cuando maneje gasolina y otros combustibles.
 - Son inflamables y sus vapores son explosivos.
 - Utilice solamente un recipiente homologado.
 - Nunca retire el tapón de combustible ni añada combustible con el motor en marcha.

- No fume.
- No añada ni drene nunca el combustible dentro de un edificio.
- Compruebe que los controles de presencia del operador, los interruptores de seguridad y los protectores de seguridad están colocados y que funcionan correctamente. No opere la máquina si no funcionan correctamente.

Operación

- No haga funcionar nunca el motor en un lugar cerrado.
- Utilice el equipo únicamente con buena luz, alejándose de agujeros y peligros ocultos.
- Asegúrese de que todas las transmisiones están en punto muerto y que el freno de mano está puesto antes de arrancar el motor.
- Arranque el motor únicamente desde el puesto del operador.
- Sepa siempre dónde pisa mientras usa equipos controlados por peatones, especialmente cuando vaya hacia atrás.
- Camine, no corra.
- Nunca utilice la máquina sobre hierba mojada. Podría resbalarse.
- Vaya más despacio y extreme la precaución en las pendientes. Asegúrese de conducir en la dirección recomendada en las pendientes.
- Tenga cuidado al utilizar la máquina cerca de terraplenes.
- Vaya más despacio y tenga cuidado al girar y al cambiar de dirección en las pendientes.
- Nunca levante la plataforma si las cuchillas están en movimiento.
- No utilice la máquina nunca con el deflector de descarga elevado, retirado o modificado, a menos que utilice un recogedor.
- No cambie los ajustes del regulador del motor ni haga funcionar el motor a una velocidad excesiva.
- Antes de abandonar el puesto del operador por cualquier razón, incluyendo vaciar los recogehierbas o desatascar el conducto, detenga la máquina en un lugar llano y pare el motor.
- Pare el equipo e inspeccione las cuchillas después de golpear cualquier objeto o si se

produce una vibración anormal. Haga las reparaciones necesarias antes de volver a utilizar la máquina.

- Mantenga las manos y los pies alejados de las unidades de corte.
- Mire hacia atrás y hacia abajo antes de poner marcha atrás para asegurarse de que el camino está despejado.
- Sepa el sentido de descarga del cortacésped y no oriente la descarga hacia nadie.
- No haga funcionar el cortacésped bajo la influencia de drogas o alcohol.
- Tenga cuidado al cargar o descargar la máquina en/desde un remolque o un camión.
- Tenga cuidado al acercarse a esquinas ciegas, arbustos, árboles u otros objetos que puedan dificultar la visión.

Mantenimiento y almacenamiento

- Espere a que se detenga todo movimiento antes de ajustar, limpiar o reparar.
- Limpie la hierba y los residuos de la unidad de corte, el silenciador y el motor para prevenir incendios.
- Limpie cualquier aceite o combustible derramado.
- Espere a que se enfríe el motor antes de guardar el cortacésped, y no lo guarde cerca de una llama.
- No almacene el combustible cerca de una llama, y no lo drene dentro de un edificio.
- No permita jamás que la máquina sea revisada o reparada por personal no debidamente formado.
- Tenga cuidado al revisar la cuchilla.
- Envuelva la cuchilla o lleve guantes, y extreme las precauciones al realizar tareas de mantenimiento en la misma.
- Únicamente debe cambiar la cuchilla. No las enderece ni las suelde nunca.
- Mantenga las manos y los pies alejados de las piezas en movimiento.
- Si es posible, no haga ajustes mientras el motor está funcionando.

- Mantenga todas las piezas en buenas condiciones de funcionamiento, y todos los herrajes bien apretados.
- Sustituya cualquier pegatina desgastada o deteriorada.

Pegatinas de seguridad e instrucciones



Las pegatinas e instrucciones de seguridad están a la vista del operador y están ubicadas cerca de cualquier zona de peligro potencial. Repare o sustituya cualquier pegatina que esté dañada o que falte.



39-5770



74-1970

Modelo 22176 solamente

1. Velocidades de transmisión 2. Punto muerto

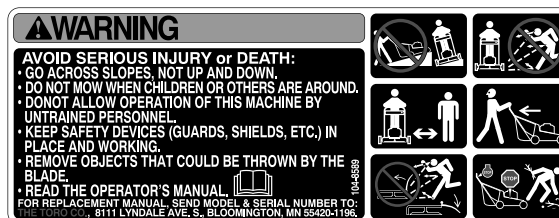


98-4387

1. Advertencia – lleve protección auditiva.



68-7410



104-8589



106-0690

Modelo 22176 solamente

Montaje

Piezas sueltas

Utilice la tabla siguiente para verificar que no falta ninguna pieza.

Paso	Descripción	Cant.	Uso
1	Manillar Perno (5/16 x 1-1/4 pulgadas) Arandela Contratuerca fina (5/16 pulgada) Perno (5/16 x 1-1/2 pulgadas) Contratuerca (5/16 pulgada) Varilla de soporte de la bolsa Contratuerca Sujetacables	1 2 4 2 2 2 1 2 1	Instale el manillar.
2	No se necesitan piezas	–	Instale la cuerda de arranque.
3	Tornillo autorroscante Depósito de combustible	2 1	Instale el depósito de combustible y el tubo de combustible.
4	Tapón del conducto de descarga	1	Instale el tapón del conducto de descarga.
5	No se necesitan piezas	–	Llene el cárter de aceite.

Nota: Los lados derecho e izquierdo de la máquina se determinan desde la posición normal del operador.

1

Instalación del manillar

Piezas necesarias en este paso:

1	Manillar
2	Perno (5/16 x 1-1/4 pulgadas)
4	Arandela
2	Contratuerca fina (5/16 pulgada)
2	Perno (5/16 x 1-1/2 pulgadas)
2	Contratuerca (5/16 pulgada)
1	Varilla de soporte de la bolsa
2	Contratuerca
1	Sujetacables

Procedimiento

1. Fije el manillar al exterior de la carcasa del cortacésped (usando el taladro inferior) con 2

pernos (5/16 x 1-1/4 pulgadas), arandelas y contratuercas finas (5/16 pulgada) (Figura 3).

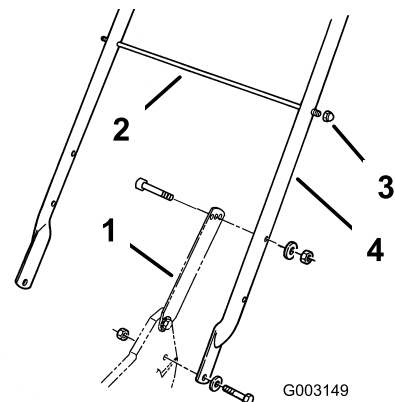


Figura 3

- | | |
|-----------------------------------|---------------------------------|
| 1. Cierre del manillar | 3. Contratuerca de caperuza (2) |
| 2. Varilla de soporte de la bolsa | 4. Manillar |
-
2. Fije los cierres del manillar al manillar con dos pernos (5/16 x 1-1/2 pulgadas), arandelas, y contratuercas (5/16 pulgada) (Figura 3).

Nota: Usted puede ajustar la altura del manillar para trabajar cómodamente. Colóquese detrás del manillar para determinar la altura adecuada. Para ajustar la altura del manillar, coloque los tornillos de caperuza y las contratuercas que fijan los cierres del manillar al manillar en los otros taladros de montaje de los cierres.

- Deslice la varilla de soporte de la bolsa por el segundo (desde arriba) taladro de montaje de cada lado del manillar y fije cada extremo con una contratuerca de caperuza (Figura 3).
- Utilice un sujetacables para fijar los cables de control al manillar izquierdo debajo de la varilla de soporte de la bolsa.

2

Instalación de la cuerda de arranque

No se necesitan piezas

Procedimiento

Pase la cuerda de arranque a través de la guía del manillar (Figura 4).

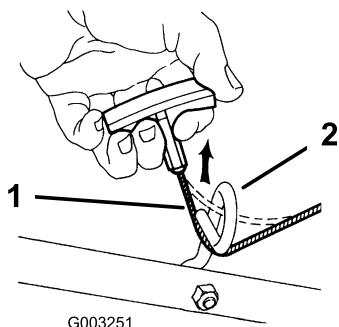


Figura 4

- Cuerda de arranque
- Guía de la cuerda

Nota: Para facilitar la instalación de la cuerda, apriete la barra de control del manillar.

3

Instalación del depósito de combustible y el tubo de combustible

Piezas necesarias en este paso:

2	Tornillo autorroscante
1	Depósito de combustible

Procedimiento

- Empiece a enroscar los dos tornillos autorroscantes en el fondo del depósito de combustible, luego retire los tornillos (Figura 5).

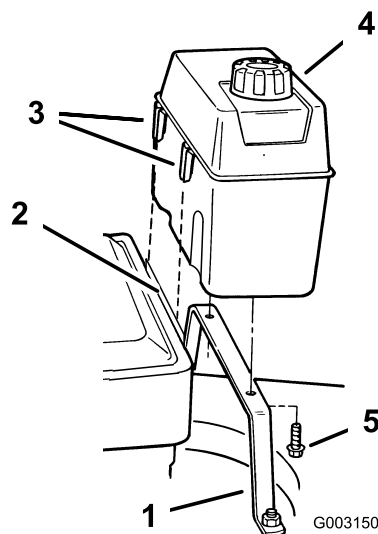


Figura 5

- Base del depósito
- Soporte del depósito de combustible
- Clips de plástico
- Depósito de combustible
- Tornillo autorroscante (2)

- Enganche los clips de plástico de la parte delantera del depósito de combustible en el soporte de montaje del depósito de combustible (Figura 5).
- Fije el depósito de combustible a la base del depósito con los 2 tornillos autorroscantes (Figura 5). **No apriete demasiado los tornillos.**

4. Retire el tapón rojo del extremo del tubo de combustible y del extremo del codo del depósito de combustible (Figura 6).

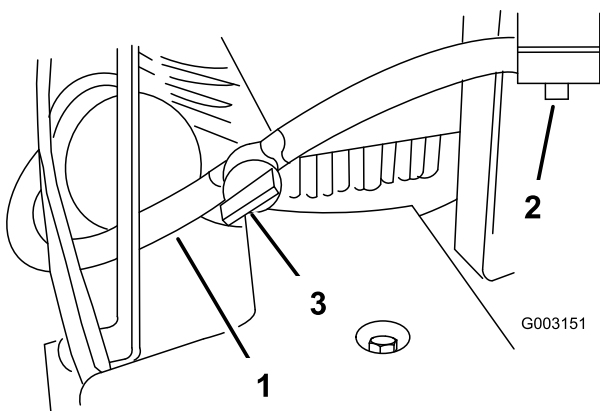


Figura 6

1. Tubo de combustible
2. Codo
3. Válvula de combustible

5. Deslice el extremo del tubo de combustible sobre el codo (Figura 6).
6. Sujete el tubo de combustible con la abrazadera del tubo de combustible (Figura 6).

4

Instalación del tapón del conducto de descarga

Piezas necesarias en este paso:

1	Tapón del conducto de descarga
---	--------------------------------

Procedimiento

1. Abra la puerta de descarga tirando del tirador hacia adelante y desplazando la puerta hacia atrás (Figura 7). Mientras inserta el tapón, sujete el tirador de la puerta para evitar que el muelle cierre la puerta.

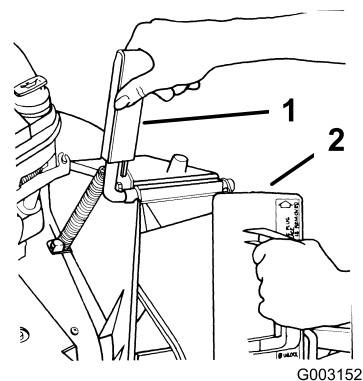


Figura 7

1. Tirador de la puerta de descarga
2. Tapón, girado en el sentido de las agujas del reloj

2. Puesto que el tapón es algo más ancho que la abertura del conducto de descarga, gire el tapón ligeramente en el sentido de las agujas del reloj al insertarlo (Figura 7).

Nota: Asegúrese de que la flecha de la pegatina del tapón señale hacia arriba.

3. Inserte el tapón hasta el fondo, hasta que el clip en la parte inferior del tapón se enganche, fijando el tapón firmemente en el conducto de descarga (Figura 8).

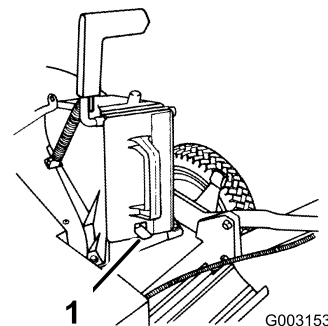


Figura 8

1. Clip
4. Suelte el tirador de la puerta de descarga para bloquear la parte superior del tapón.

5

Llenado del cárter de aceite

No se necesitan piezas

Procedimiento

La máquina se entrega sin aceite en el cárter. Debe llenarlo con aproximadamente 0,88 l de aceite antes de arrancar el motor. Consulte las especificaciones del aceite y las instrucciones de la sección Comprobación del nivel de aceite del motor en Operación, página 12.

El producto

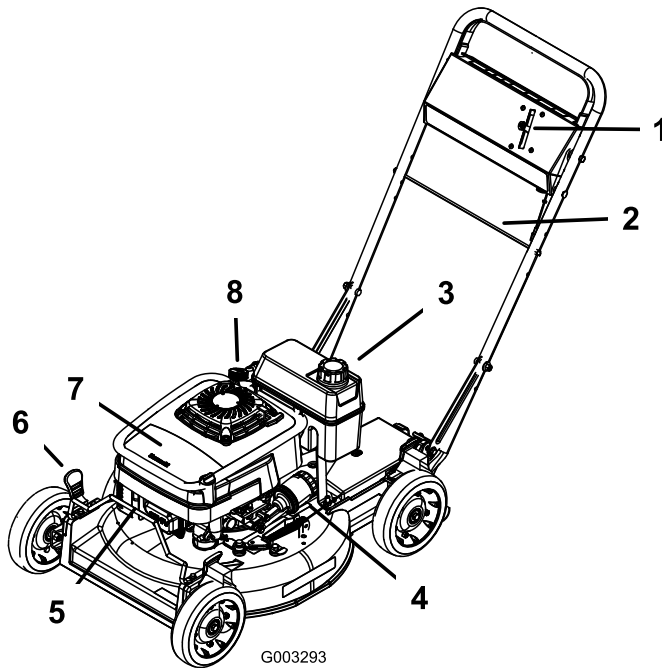


Figura 9

- | | |
|--------------------------------------|---------------------------------------|
| 1. Palanca de control del acelerador | 5. Bujía |
| 2. Varilla de alineación de la bolsa | 6. Palanca de altura de corte |
| 3. Depósito de combustible | 7. Filtro de aire |
| 4. Filtro de aceite | 8. Varilla/tapón de llenado de aceite |

Controles

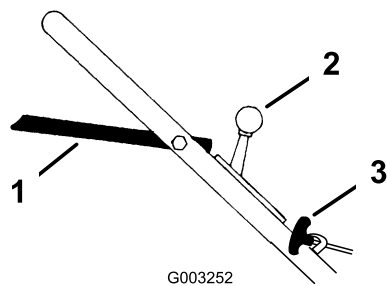


Figura 10

- | | |
|--------------------------------------|---------------|
| 1. Barra de control de la cuchilla | 3. Arrancador |
| 2. Palanca de control del acelerador | |

Operación

Nota: Los lados derecho e izquierdo de la máquina se determinan desde la posición normal del operador.

Cada vez que vaya a segar, asegúrese de que la transmisión autopropulsada y la barra de control de la cuchilla funcionan correctamente. Cuando usted suelta la barra de control de la cuchilla, la cuchilla y la transmisión autopropulsada deben detenerse. Si no, póngase en contacto con el Servicio Técnico Autorizado.

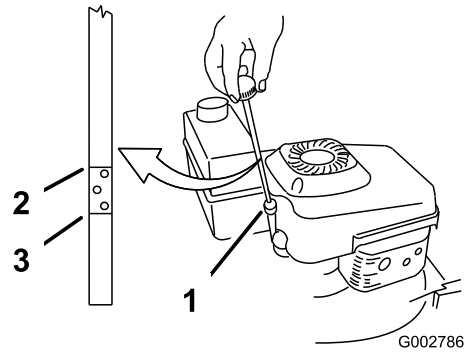


Figura 12

1. Varilla
2. Lleno
3. Añadir



Esta máquina produce niveles sonoros que superan los 85 dBA en el oído del operador, y pueden causar pérdidas auditivas con periodos extendidos de exposición.

Lleve protección auditiva mientras opera esta máquina.



Figura 11

1. Advertencia – lleve protección auditiva.

Verificación del nivel de aceite del motor

Llene el cárter inicialmente con 0,88 litros de aceite. Utilice solamente aceite detergente SAE 30 o SAE 10W30 de alta calidad que tenga la clasificación de servicio SF, SG, SH o SJ del American Petroleum Institute (API).

Capacidad de aceite	
Con filtro de aceite	0,88 l
Sin filtro de aceite	0,70 l

Antes de cada uso, compruebe que el nivel de aceite está entre las marcas Añadir y Lleno de la varilla (Figura 12).

Nota: Si el cárter está vacío, vierta aproximadamente tres cuartas partes de la capacidad total de aceite en el cárter, luego siga el procedimiento de esta sección.

1. Lleve el cortacésped a una superficie plana.
 2. Limpie alrededor de la varilla (Figura 12).
 3. Retire la varilla girando el tapón en el sentido contrario a las agujas del reloj y tirando del mismo.
 4. Limpie la varilla con un paño limpio.
 5. Introduzca la varilla en el cuello de llenado, luego retírela.
- Nota:** Para asegurar una lectura correcta del nivel de aceite, debe insertar la varilla hasta el fondo.
6. Observe en la varilla el nivel de aceite (Figura 12).
 7. Si el nivel de aceite está por debajo de la marca Añadir de la varilla, vierta lentamente sólo la cantidad suficiente de aceite por el tubo de llenado para que el nivel llegue a la marca Lleno de la varilla.

Importante: No llene excesivamente el cárter de aceite ya que se dañaría el motor al ponerse en marcha. Drene el exceso de aceite hasta que el nivel de aceite llegue a la marca Lleno de la varilla.

8. Inserte la varilla en el cuello de llenado y enrosque el tapón en el sentido de las agujas del reloj hasta que quede apretado.

Llenado del depósito de combustible

Para obtener los mejores resultados, utilice solamente gasolina sin plomo nueva y limpia, de 87 o más octanos. Para asegurarse de que la gasolina está nueva, compre solamente la cantidad que prevé utilizar en 30 días. El uso de gasolina sin plomo reduce los depósitos en la cámara de combustión y alarga la vida del motor. Se puede utilizar gasolina con plomo si la gasolina sin plomo no estuviera disponible.

Importante: No añada aceite a la gasolina.

Importante: No use nunca metanol, gasolina que contenga metanol, gasohol con más del 10% de etanol, gasolina super o gasolina blanca. Estos combustibles pueden dañar el sistema de combustible.

Importante: No utilice gasolina que haya estado almacenada desde la última temporada de siega, o más tiempo.



En ciertas condiciones la gasolina es extremadamente inflamable y altamente explosiva. Un incendio o una explosión provocados por la gasolina puede causarle quemaduras a usted y a otras personas así como daños materiales.

- Llene el depósito de combustible en el exterior, en una zona abierta y con el motor frío. Limpie la gasolina derramada.
- No llene completamente el depósito de combustible. Añada gasolina al depósito de combustible hasta que el nivel esté entre 6 y 13 mm por debajo del extremo inferior del cuello de llenado. Este espacio vacío en el depósito permitirá la dilatación de la gasolina.
- No fume nunca mientras maneja la gasolina y manténgase alejado de llamas desnudas o de lugares donde una chispa pudiera inflamar los vapores de gasolina.
- Almacene la gasolina en un recipiente homologado y manténgala fuera del alcance de los niños.
- No compre nunca gasolina para más de 30 días de consumo normal.



Al repostar, bajo ciertas condiciones puede acumularse una carga estática, que encenderá la gasolina. Un incendio o una explosión provocados por la gasolina pueden causarle quemaduras a usted y a otras personas así como daños materiales.

- Coloque siempre los recipientes de gasolina en el suelo y lejos del vehículo antes de repostar.
- No llene los recipientes de gasolina dentro de un vehículo, camión o remolque ya que las alfombras o los revestimientos de plástico del interior de los remolques podrían aislar el recipiente y retrasar la pérdida de la carga estática.
- Cuando sea posible, retire el equipo a repostar del camión o remolque y reposte con las ruedas sobre el suelo.
- Si esto no es posible, reposte el equipo sobre el camión o remolque desde un recipiente portátil, en vez de usar un surtidor de gasolina.
- Si es imprescindible el uso de un surtidor, mantenga la boquilla en contacto con el borde del depósito de combustible o la abertura del recipiente en todo momento hasta que termine de repostar.

Utilice un estabilizador/acondicionador de combustible regularmente durante la operación y el almacenamiento. Un estabilizador/acondicionador limpia el motor durante la operación, e impide la acumulación de residuos con aspecto de barniz pegajoso en el motor durante el almacenamiento.

Importante: No utilice aditivos de combustible salvo un estabilizador/acondicionador de combustible. No use estabilizadores a base de alcohol, tales como etanol, metanol o isopropanol.

1. Limpie alrededor del tapón del depósito de combustible (Figura 13).

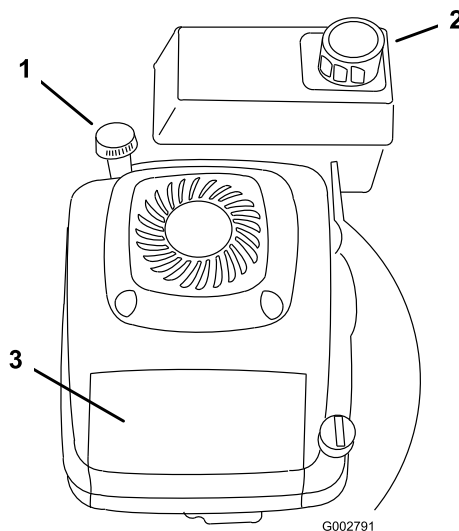


Figura 13

1. Varilla/tapón de llenado de aceite
2. Tapón del depósito de combustible
3. Limpiador de aire

2. Retire el tapón del depósito.
 3. Llene el depósito con gasolina sin plomo hasta que el nivel esté entre 6 y 13 mm por debajo de la parte superior del depósito. **No deje que la gasolina llegue al cuello de llenado.**
- Importante:** Deje siempre un espacio libre de 6 mm o más entre la gasolina y la parte superior del depósito para permitir la expansión de la gasolina.
4. Coloque el tapón del depósito de combustible y limpie cualquier gasolina derramada.

Cómo arrancar el motor

1. Conecte el cable de la bujía (Figura 14).

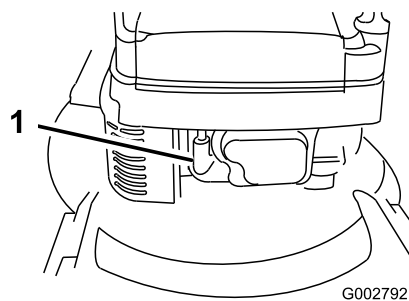


Figura 14

1. Cable de la bujía
-
2. Abra la válvula de combustible (Figura 6).

3. Mueva el control del acelerador a la posición Estárter.
4. Mueva el control de velocidad sobre el terreno a la posición de Punto muerto (N) (Figura 15).

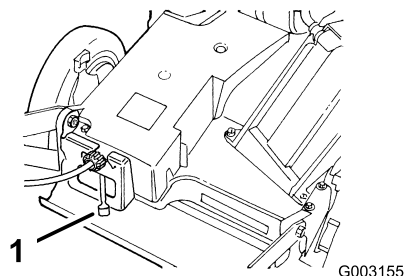


Figura 15

1. Control de velocidad sobre el terreno

5. Tire suavemente del arrancador hasta que note resistencia, luego tire con fuerza.
6. Regule el acelerador y el control de velocidad sobre el terreno según desee cuando el motor arranque.

Nota: Si el motor no arranca después de tres intentos, repita los pasos 3 a 6.

Cómo parar el motor

1. Suelte la barra de control de la cuchilla y mueva el control del acelerador a la posición de Desconectado.
2. Desconecte el cable de la bujía si no va a utilizar el cortacésped o si lo va a dejar desatendido.

Uso de la transmisión autopropulsada

Modelo 22176 solamente

El cortacésped tiene tres velocidades sobre el terreno: 1 es velocidad lenta, 2 es velocidad media, y 3 es velocidad rápida. El control de velocidad sobre el terreno está ubicado en la parte trasera de la cubierta de la correa (Figura 16).

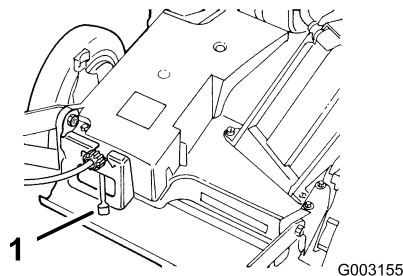


Figura 16

1. Control de velocidad sobre el terreno

1. Mueva el control de velocidad sobre el terreno a la posición de Punto muerto (N).
2. Arranque el motor.
3. Apriete la barra de control contra el manillar hasta la posición Marcha/avance (Figura 17).

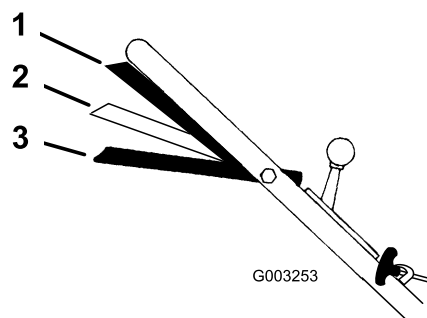


Figura 17

1. Posición Marcha/avance
2. Posición Marcha/cambio
3. Posición Parada

Nota: No cambie de velocidad mientras aprieta la barra de control de la cuchilla contra el manillar en posición Marcha/avance; esto podría dañar la transmisión. Mueva la barra de control de la cuchilla a la posición Marcha/cambio (Figura 17) para cambiar la velocidad sobre el terreno.

Nota: Usted puede variar la velocidad sobre el terreno aumentando o reduciendo la distancia entre la barra de control y el manillar. Baje la barra de control para ralentizar el cortacésped al girar, o si el cortacésped avanza demasiado rápido para usted. Si usted baja demasiado la barra de control, la autopropulsión del cortacésped se detiene. Apriete la barra de control más cerca del manillar para aumentar la velocidad sobre el terreno. Cuando usted sujeta la barra de control contra el manillar, el cortacésped avanza a la velocidad máxima sobre el terreno. Mueva el control de velocidad sobre el terreno a la posición de Punto Muerto (N) para utilizar el cortacésped para perfilar y siempre que lo deje desatendido.

Uso del tapón del conducto de descarga

1. Pare el motor y espere a que se detengan todas las piezas en movimiento.
2. Inserte el tapón; consulte Instalación del tapón del conducto de descarga.
3. Para retirar el tapón, mueva el tirador de la puerta de descarga hacia atrás y levante el clip de la parte inferior del tapón. Cuando se desbloquee el tapón, sáquelo del conducto de descarga.

Nota: Cuando la hierba es espesa y frondosa, los recortes pueden acumularse en y alrededor del tapón del conducto de descarga. Esto puede hacer que sea difícil retirar el tapón. Limpie a fondo el tapón después de cada uso.

Ajuste de la altura de corte

Cada rueda se ajusta individualmente con una palanca de ajuste de altura. Las alturas de corte son 25 mm, 38 mm, 51 mm, 64 mm, 76 mm y 89 mm.



Al ajustar las palancas de ajuste de la altura de corte, sus manos podrían tocar una cuchilla en movimiento, lo que podría causarle graves lesiones.

- Pare el motor y espere a que se detengan todas las piezas en movimiento antes de ajustar la altura de corte.
- No ponga los dedos debajo de la carcasa al ajustar la altura de corte.

1. Tire de la palanca de ajuste de la altura de la rueda hacia la rueda (Figura 18) y muévala a la posición deseada.

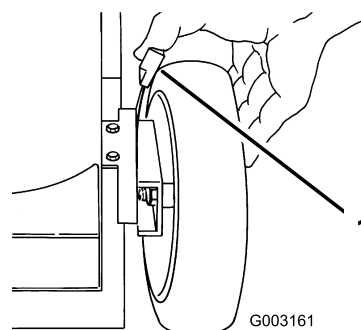


Figura 18

1. Palanca de ajuste de la altura de la rueda

2. Suelte la palanca de ajuste de altura y engánchela firmemente en la muesca.
3. Ajuste todas las ruedas a la misma altura de corte.

Uso de la bolsa de recortes

De vez en cuando, es posible que usted desee utilizar la bolsa de recortes para embalar hierba extra larga, hierba frondosa u hojas.

Instalación de la bolsa de recortes

1. Pare el motor y espere a que se detengan todas las piezas en movimiento.
2. Asegúrese de que el tirador de la puerta de descarga está totalmente hacia adelante y que la clavija está situada en el cierre (Figura 19).

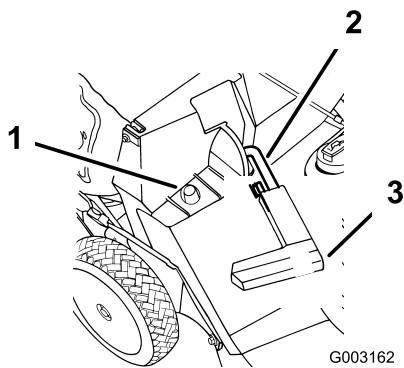


Figura 19

- | | |
|--|--|
| 1. Marco de la bolsa sobre el poste de retención | 3. Tirador hacia adelante del todo; puerta de descarga cerrada |
| 2. Clavija enganchada en el cierre | |

3. Coloque el agujero del marco de la bolsa sobre el poste de retención en el conducto de descarga (Figura 19).
4. Coloque la parte trasera del marco de la bolsa en la varilla de soporte de la bolsa.
5. Tire hacia adelante del tirador de la puerta de descarga hasta que la clavija salga del cierre, y mueva el tirador hacia atrás hasta que la clavija se bloquee en la muesca de la bolsa (Figura 20).

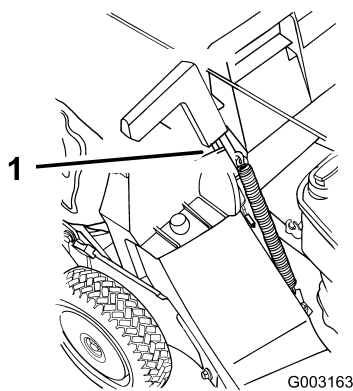


Figura 20

1. Clavija bloqueada en la muesca de la bolsa

Nota: La puerta de descarga de la carcasa del cortacésped está ahora abierta.

Segar con la bolsa de recortes



Si la bolsa de recortes está desgastada, pueden arrojar pequeñas piedras y otros residuos similares a la zona donde está el operador u otra persona, provocando lesiones personales graves o la muerte al operador o a la otra persona.

Compruebe frecuentemente la bolsa de recortes. Si está dañada, instale una bolsa de recambio Toro nueva.

Cómo retirar la bolsa de recortes

1. Pare el motor y espere a que se detengan todas las piezas en movimiento.
2. Levante el tirador de la puerta de descarga y muévelo hacia adelante para que la clavija entre en el cierre (Figura 19).
3. Sujete las asas de la parte delantera y trasera de la bolsa y levante la bolsa fuera del cortacésped.
4. Inclíne la bolsa gradualmente hacia adelante para vaciarla.
5. Para instalar la bolsa, consulte Instalación de la bolsa de recortes.



Si la puerta de descarga no se cierra por completo, el cortacésped podría arrojar objetos, causando lesiones personales graves o la muerte.

Si usted no puede cerrar la puerta porque los recortes de hierba obstruyen la zona de descarga, pare el motor y mueva el tirador de la puerta de descarga hacia adelante y hacia atrás suavemente hasta que pueda cerrar la puerta completamente. Si aún no puede cerrar la puerta, retire la obstrucción con un palo, no con la mano.



El cortacésped puede arrojar recortes de hierba y otros objetos por el conducto de descarga si éste está abierto. Los objetos arrojados con suficiente fuerza podrían causar lesiones personales graves o la muerte al operador o a otras personas.

No abra nunca la puerta del conducto de descarga con el motor en marcha.

Consejos de operación

Consejos generales

- Revise las instrucciones de seguridad y lea detenidamente este manual antes de operar el cortacésped.
- Despeje la zona de palos, piedras, alambres, ramas y otros residuos que podrían ser golpeados y arrojados por la cuchilla.
- Mantenga a todo el mundo, especialmente a niños y animales, alejados de las zonas de trabajo.
- Evite golpear árboles, muros, bordillos u otros objetos sólidos. No siegue nunca por encima de objeto alguno.
- Si el cortacésped golpea un objeto o empieza a vibrar, pare inmediatamente el motor, desconecte el cable de la bujía e inspeccione el cortacésped en busca de daños.
- Mantenga la cuchilla afilada durante toda la temporada de siega. De vez en cuando, lime cualquier imperfección de la cuchilla.
- Sustituya la cuchilla cuando sea preciso con una cuchilla de repuesto Toro original.
- Siegue solamente hierba u hojas secas. La hierba mojada y las hojas mojadas tienden a pegarse al suelo, y pueden atascar el cortacésped o hacer que se cale el motor.



La hierba mojada o las hojas mojadas pueden causarle graves lesiones si usted resbala y toca la cuchilla.

Siegue solamente en condiciones secas.

- Limpie los bajos de la plataforma del cortacésped después de cada uso. Consulte Limpieza de los bajos de la carcasa del cortacésped.
- Mantenga el motor en buenas condiciones de funcionamiento.
- Ajuste la velocidad del motor a la posición más rápida para conseguir resultados óptimos de corte.



Si se hace funcionar el motor del cortacésped a una velocidad mayor que el ajuste de fábrica, el cortacésped puede arrojar parte de la cuchilla o del motor a la zona donde está el operador u otra persona, causando graves lesiones personales o la muerte.

- **No cambie el ajuste de velocidad del motor.**
- **Si usted sospecha que la velocidad del motor es superior a la normal, póngase en contacto con un Servicio Técnico Autorizado.**

- Limpie el filtro de aire con frecuencia. El picado de la hierba hace que se formen nubes de recortes y polvo, que atascan el filtro de aire y reducen el rendimiento del motor.

Cómo cortar la hierba

- La hierba crece a velocidades distintas según la estación del año. En el calor del verano, es mejor cortar la hierba usando los ajustes de altura de corte de 51 mm, 64 mm o 76 mm. Corte solamente un tercio de la hoja de hierba cada vez. No corte con un ajuste inferior a 51 mm a menos que la hierba sea escasa, o a finales del otoño cuando el ritmo de crecimiento de la hierba empieza a decaer.
- Cuando corte hierba de más de 15 cm de alto, siegue primero usando la altura de corte más alta y ande despacio, luego siegue de nuevo a una altura menor para obtener el mejor aspecto de césped. Si la hierba es demasiado alta y las hojas se amontonan en el césped, el

cortacésped puede atascarse y el motor puede calarse.

- Alterne la dirección de corte. Esto ayuda a dispersar los recortes en todo el césped, dando una fertilización más homogénea.

Si el aspecto final del césped no es satisfactorio, pruebe a:

- Aflar la cuchilla.
- Caminar más despacio mientras siega.
- Elevar la altura de corte del cortacésped.
- Cortar el césped con más frecuencia.
- Solapar los pasillos de corte en lugar de cortar un pasillo completo en cada pasada.
- Ajustar la altura de corte una muesca menos en las ruedas delanteras que en las traseras. Por ejemplo, ajuste las ruedas delanteras a 51 mm y las traseras a 64 mm.

Cómo cortar hojas

- Después de segar el césped, asegúrese de que la mitad del césped se ve a través de la cobertura de hojas cortadas. Es posible que tenga que hacer más de una pasada por encima de las hojas.
- Para una cobertura de hojas escasa, ajuste todas las ruedas a la misma altura de corte.
- Si hay más de 12,7 cm de hojas en el césped, ajuste la altura de corte de las ruedas delanteras una muesca o dos más alta que la de las ruedas traseras. De esta manera es más fácil que se introduzcan las hojas debajo de la plataforma del cortacésped.
- Siegue más despacio si el cortacésped no pica las hojas suficientemente finas.
- Si usted siega encima de hojas de roble, puede añadir cal al césped en primavera para reducir la acidez de las hojas de roble.

Mantenimiento

Nota: Los lados derecho e izquierdo de la máquina se determinan desde la posición normal del operador.

Calendario recomendado de mantenimiento

Intervalo de mantenimiento y servicio	Procedimiento de mantenimiento
Después de las 8 primeras horas	<ul style="list-style-type: none">• Cambie el aceite del motor sin el filtro de aceite.
Cada vez que se utilice o diariamente	<ul style="list-style-type: none">• Compruebe el nivel de aceite del motor.• Asegúrese de que el motor se para en el plazo de 3 segundos después de soltar la barra de control de la cuchilla.• Inspeccione periódicamente las cuchillas del cortacésped para asegurarse de que no están desgastadas ni dañadas.• Limpie debajo de la carcasa del cortacésped.• Limpie el conducto de descarga y el tapón
Cada 25 horas	<ul style="list-style-type: none">• Lubrique los brazos de pivote.• Limpie el pre-limpiador de gomaespuma (con más frecuencia en condiciones de mucho polvo).
Cada 50 horas	<ul style="list-style-type: none">• Cambie el aceite del motor; cámbielo con más frecuencia en condiciones de mucho polvo.• Compruebe el tubo de combustible y cámbielo si es necesario.• Limpie la zona de debajo de la cubierta de la correa.
Cada 100 horas	<ul style="list-style-type: none">• Lubrique la caja de engranajes.• Limpie las aletas de refrigeración por aire.• Cambie el aceite del motor y el filtro de aceite.• Compruebe la bujía.• Limpie el filtro de combustible.• Ajuste la transmisión autopropulsada (modelo 22176 solamente).• Haga el mantenimiento de las ruedas.• Ajuste el cable del freno de la cuchilla.
Cada 300 horas	<ul style="list-style-type: none">• Cambie el filtro de aire de papel (con más frecuencia en condiciones de mucho polvo).
Cada año o antes del almacenamiento	<ul style="list-style-type: none">• Vacíe el depósito de combustible.

Importante: Consulte en el Manual del operador del motor procedimientos adicionales de mantenimiento.



Si usted deja el cable conectado a la bujía, alguien podría arrancar el motor accidentalmente y causar lesiones graves a usted o a otras personas.

Desconecte el cable de la bujía antes de efectuar cualquier mantenimiento. Aparte el cable para evitar su contacto accidental con la bujía.

Lubricación

Lubricación de los brazos de pivote

Después de cada 25 horas de operación, o al final de la temporada de siega, lubrique los brazos de pivote.

1. Mueva las palancas de altura de corte de la rueda trasera al ajuste central.
2. Limpie con un trapo limpio los puntos de engrase (Figura 21).

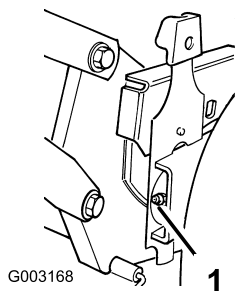


Figura 21

1. Punto de engrase

3. Conecte una pistola de engrasar al punto de engrase y bombee suavemente dos o tres veces con grasa de litio de propósito general N° 2,

Importante: Una presión de grasa excesiva puede dañar las juntas.

Lubricación de la caja de engranajes

Después de cada 100 horas de operación, engrase la caja de engranajes.

1. Retire la bolsa de recortes.
2. Conecte una pistola de engrasar en el punto de engrase a través del hueco de la cubierta de la correa (Figura 22).

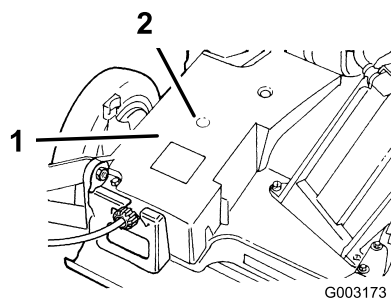


Figura 22

1. Cubierta de la correa
2. Punto de engrase

3. Bombee suavemente una o dos veces grasa de litio N° 2 de propósito general.
4. Instale la bolsa de recortes.

Mantenimiento del motor

Mantenimiento del filtro de aire

Limpie el pre-limpiador de gomaespuma cada 25 horas de operación. Cambie el filtro de aire de papel una vez cada temporada o cada 300 horas de operación; cámbielo con más frecuencia en condiciones de mucho polvo.

Importante: No haga funcionar el motor sin el conjunto de filtrado de aire, porque se producirán graves daños al motor.

1. Pare el motor y espere a que se detengan todas las piezas en movimiento.
2. Desconecte el cable de la bujía (Figura 14).
3. Desenrosque el tornillo que sujeta la tapa del limpiador de aire (Figura 23).

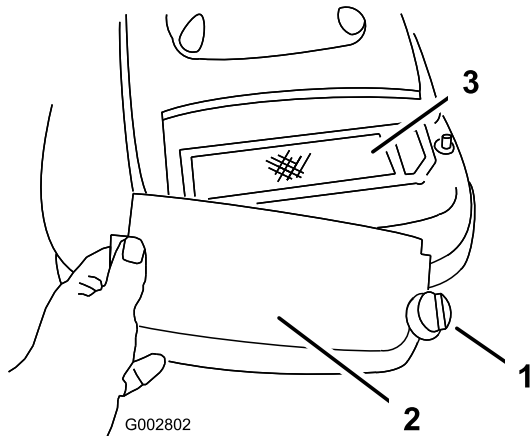


Figura 23

1. Tornillo
2. Tapa
3. Filtro de aire de papel

4. Retire la tapa y límpiela a fondo (Figura 23).
5. Retire e inspeccione el filtro de aire de papel (Figura 24), y deséchelo si está excesivamente sucio.

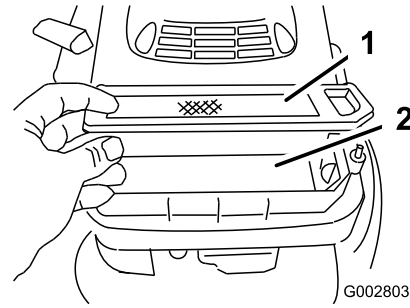


Figura 24

1. Filtro de aire de papel
2. Pre-limpiador de gomaespuma

Importante: No intente limpiar el filtro de papel.

6. Retire el pre-limpiador de gomaespuma y lávelo con un detergente suave y agua, luego séquelo apretando suavemente con un paño (Figura 24).
7. Instale el pre-limpiador de gomaespuma.
8. Instale el filtro de aire de papel.

Nota: Instale un nuevo filtro de aire de papel si desecha el antiguo.

9. Vuelva a colocar la tapa y fíjela con el tornillo.

Cómo cambiar el aceite del motor

Cambie el aceite después de las primeras 8 horas de operación, y luego cada 50 horas de operación, o cada temporada (más a menudo en condiciones de mucho polvo o suciedad).

1. Haga funcionar el motor para calentar el aceite.

Nota: El aceite caliente fluye mejor y transporta más contaminantes.



El aceite puede estar muy caliente cuando el motor ha estado funcionando, y el contacto con aceite caliente puede causar lesiones personales graves.

Evite tocar el aceite caliente al drenarlo.

2. Pare el motor y espere a que se detengan todas las piezas en movimiento.
3. Desconecte el cable de la bujía (Figura 14).
4. Coloque un recipiente apropiado debajo del lado derecho del cortacésped.

5. Retire la varilla girando el tapón en el sentido contrario a las agujas del reloj y tirando del mismo.
6. Eleve el lado **izquierdo** del cortacésped para drenar el aceite en el recipiente.

Nota: También puede retirar el aceite del cárter usando un extractor de aceite.

7. Baje el lado izquierdo del cortacésped.
8. Inserte la varilla en el cuello de llenado y enrosque el tapón en el sentido de las agujas del reloj hasta que quede apretado.
9. Recicle el aceite usado según la normativa local.
10. Llene el cárter con aceite nuevo hasta la marca Lleno de la varilla. Consulte Llenado del cárter de aceite.
11. Limpie cualquier aceite derramado.

Cómo cambiar el filtro de aceite

Cambie el filtro de aceite (Figura 25) cada 100 horas de operación o una vez al año, lo que ocurra primero.

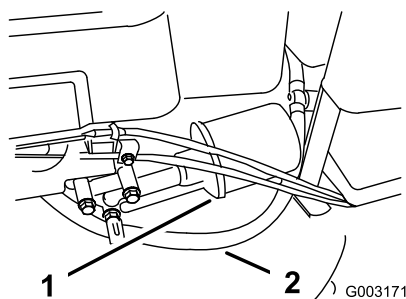


Figura 25

1. Filtro de aceite
2. Tubo de combustible

1. Haga funcionar el motor para calentar el aceite.



El aceite puede estar caliente cuando el motor ha estado funcionando, y el contacto con aceite caliente puede causar lesiones personales graves.

Evite tocar el aceite caliente al drenarlo.

2. Pare el motor y espere a que se detengan todas las piezas en movimiento.
3. Desconecte el cable de la bujía (Figura 14).

4. Drene el aceite del motor; consulte Cómo cambiar el aceite del motor.
5. Coloque un trapo debajo del filtro de aceite para recoger cualquier aceite que se salga mientras retira el filtro.
6. Retire el filtro de aceite.
7. Usando el dedo, unte la junta del filtro nuevo con aceite (Figura 26).

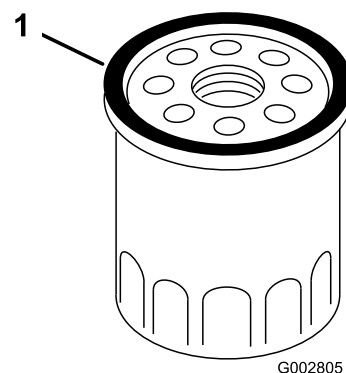


Figura 26

1. Junta

8. Instale el filtro nuevo y apriételo 2/3 de vuelta con la mano solamente.
9. Llene el cárter con aceite nuevo hasta la marca Lleno de la varilla. Consulte Llenado del cárter de aceite.
10. Conecte el cable de la bujía.
11. Haga funcionar el motor durante unos 3 minutos.
12. Pare el motor, espere a que se detengan todas las piezas en movimiento y compruebe que no hay fugas de aceite alrededor del filtro.
13. Añada aceite para compensar el aceite que está en el filtro. Consulte Verificación del nivel de aceite del motor
14. Recicle el filtro de aceite usado según la normativa local.

Mantenimiento de la bujía

Revise la bujía cada 100 horas de funcionamiento. Utilice una bujía **NGK BPR5ES** o equivalente.

1. Pare el motor y espere a que se detengan todas las piezas en movimiento.
2. Desconecte el cable de la bujía (Figura 14).

3. Limpie alrededor de la bujía.
4. Retire la bujía de la culata.

Importante: Si la bujía está agrietada o sucia, cámbiela. No limpie los electrodos, porque cualquier arenilla que entre en el cilindro puede dañar el motor.

5. Fije el hueco entre los electrodos en 0,76 mm (Figura 27).

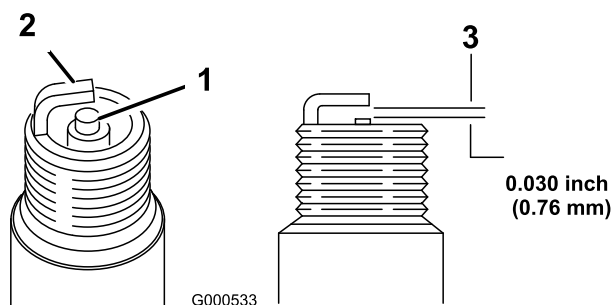


Figura 27

1. Aislante del electrodo central
2. Electrodo lateral
3. Hueco entre electrodos (no a escala)

6. Instale la bujía y la junta.
7. Apriete la bujía a 23 Nm.
8. Conecte el cable de la bujía.

Mantenimiento del sistema de combustible

Vaciado del depósito de combustible y limpieza del filtro de combustible

El elemento (malla) del filtro de combustible se encuentra dentro del depósito de combustible. Limpie el filtro de combustible cada 100 horas de operación.

1. Pare el motor y espere a que se enfríe.

Importante: Drene la gasolina solamente cuando el motor está frío.

2. Desconecte el cable de la bujía (Figura 14).
3. Cierre la válvula de combustible (Figura 6)
4. Desconecte el tubo de combustible (Figura 25) aflojando la abrazadera en el carburador.

5. Abra la válvula de combustible.
6. Drene completamente la gasolina del depósito y del tubo de combustible en un recipiente de combustible homologado.
7. Retire el depósito de combustible del cortacésped.
8. Cierre la válvula de combustible.
9. Vierta una pequeña cantidad de combustible en el depósito de combustible, mueva el combustible dentro del depósito y vacíelo en un recipiente de combustible homologado.
10. Instale el depósito de combustible y el tubo de combustible; consulte Instalación del depósito de combustible y el tubo de combustible.

Mantenimiento del sistema de transmisión

Ajuste de la transmisión autopropulsada

Modelo 22176 solamente

Si el cortacésped no avanza o si tiene tendencia a avanzar lentamente cuando la barra de control está a más de 3,8 cm del manillar, ajuste el mando de control de la transmisión de las ruedas, en la parte trasera de la caja de engranajes.

1. Cierre la puerta de la carcasa del cortacésped y retire la bolsa de recortes.
2. Gire el mando de control en el sentido de las agujas del reloj 1/2 vuelta si el cortacésped no avanza. Si el cortacésped avanza lentamente, gire el mando 1/2 vuelta en el sentido opuesto a las agujas del reloj para aflojar la correa (Figura 28).

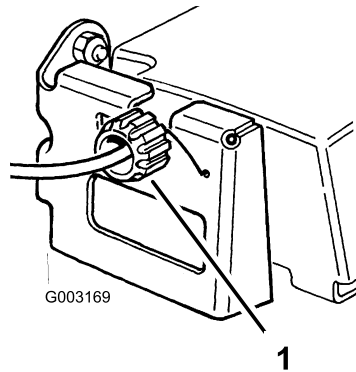


Figura 28

1. Mando de control

3. Tire lentamente del cortacésped hacia atrás, moviendo gradualmente la barra de control hacia el manillar.

Nota: El ajuste es correcto cuando las ruedas traseras dejan de girar y la barra de control está a aproximadamente 2,5 cm del manillar (Figura 29).

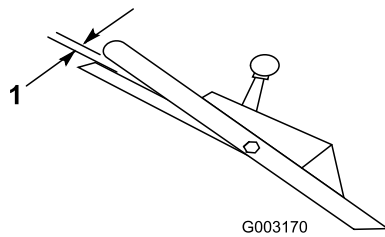


Figura 29

1. 2,5 cm

Mantenimiento de las ruedas

Cómo retirar las ruedas

1. Pare el motor y espere a que se detengan todas las piezas en movimiento.
2. Desconecte el cable de la bujía (Figura 14).
3. Retire el perno, el suplemento de la rueda y la contratuerca que monta la rueda al brazo de pivote (Figura 30).

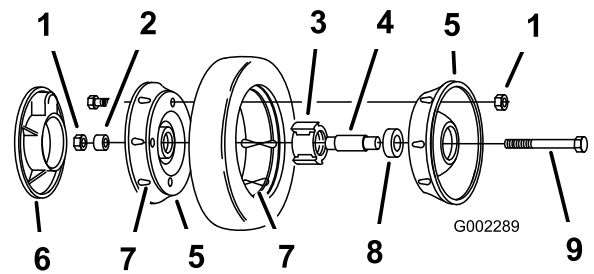


Figura 30

- | | |
|----------------------------|---|
| 1. Contratuercas | 6. Cubierta de plástico (ruedas traseras solamente) |
| 2. Suplemento de la rueda | 7. Orejeta |
| 3. Conjunto cojinete/buje | 8. Cojinete (2) |
| 4. Suplemento del cojinete | 9. Perno |
| 5. Mitad de la rueda | |

4. Separe las mitades de la rueda del neumático retirando los 4 pernos y las 4 contratuercas (Figura 30).

Nota: Si retira los cojinetes del conjunto de cojinete/buje, retírelos apretando sobre el suplemento del cojinete (Figura 30).

Ensamblaje de las ruedas

1. Coloque el neumático en una mitad de rueda, alineando las orejetas en cada pieza (Figura 30).
2. Coloque el conjunto cojinete/buje en el hueco central de la mitad de la rueda. Asegúrese de que las patas del buje están posicionadas sobre la brida del hueco (Figura 30).
3. Coloque la otra mitad de la rueda sobre el conjunto cojinete/buje, alineando las orejetas de la rueda y del neumático y los taladros de montaje (Figura 30).
4. Usando 2 tornillos o pernos de rosca completa (1/4-20 x 1,50 pulg.) y tuercas no de freno, conecte sin apretar las dos mitades de la rueda. Monte los tornillos o pernos en taladros opuestos (Figura 30).
5. Compruebe la alineación de todas las piezas y apriete los pernos, alternando de uno a otro para que el encaje sea uniforme, hasta que las mitades de la rueda estén juntas (Figura 30).
6. Instale los 2 pernos y 2 contratuercas que retiró anteriormente en los taladros restantes de las mitades de la rueda, y apriételos. Retire los dos tornillos o pernos largos y sustitúyalos por 2 pernos y 2 contratuercas (Figura 30).
7. Instale la rueda en el brazo de pivote con los pernos, un suplemento y una contratuerca.

Asegúrese de que el suplemento está colocado entre el buje de la rueda y el brazo de pivote (Figura 30).

Mantenimiento del sistema de control

Ajuste del cable del freno de la cuchilla

Siempre que instale un nuevo conjunto de cable de freno de la cuchilla, ajústelo.

1. Pare el motor y espere a que se detengan todas las piezas en movimiento.
2. Desconecte el cable de la bujía.
3. Compruebe el ajuste del cable moviendo la barra de control de la cuchilla hacia el manillar hasta eliminar la holgura del cable.

Nota: El espacio entre la palanca de freno y el manillar debe ser de 5 a 6 mm para ajustar el cable.

4. Para ajustar el cable, haga lo siguiente:

Modelo 22175 solamente

- A. Afloje la contratuerca del cable del freno de la cuchilla (Figura 31).

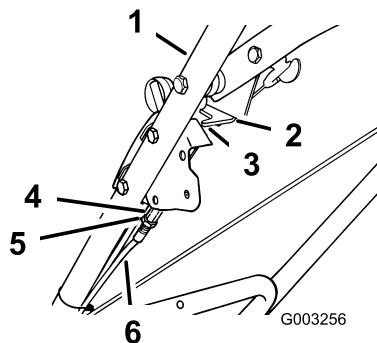


Figura 31

- | | |
|---------------------|------------------------|
| 1. Manillar | 4. Ajustador del cable |
| 2. Palanca de freno | 5. Contratuerca |
| 3. 5 a 6 mm | 6. Conducto del cable |

- B. Inserte un objeto que mida de 5 a 6 mm entre la palanca de freno y el manillar (Figura 16).
- C. Gire el ajustador del cable en el cable de freno hasta eliminar la holgura.

- D. Apriete la contratuerca.

Modelo 22176 solamente

- A. Afloje la tuerca del soporte del cable (Figura 32).

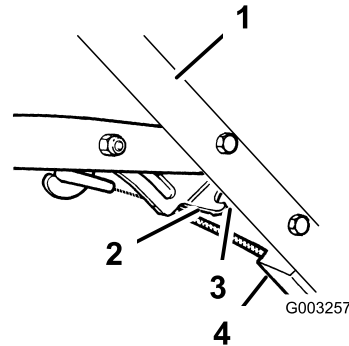


Figura 32

- | | |
|---------------------|----------------------|
| 1. Manillar | 3. 5 a 6 mm |
| 2. Palanca de freno | 4. Soporte del cable |

- B. Inserte un objeto que mida de 5 a 6 mm entre la palanca de freno y el manillar (Figura 17).
- C. Tire hacia abajo del conducto del cable hasta eliminar la holgura del cable (Figura 17).
- D. Apriete la tuerca (Figura 17).

Mantenimiento de las cuchillas

Mantenimiento de la cuchilla

Siegue siempre con la cuchilla afilada. Una cuchilla afilada corta limpiamente sin desgarrar o picar las hojas de hierba.

1. Pare el motor y espere a que se detengan todas las piezas en movimiento.
2. Desconecte el cable de la bujía.
3. Drene la gasolina del depósito de combustible; consulte Vaciado del depósito de combustible y Limpieza del filtro de combustible.
4. Vuelque el cortacésped hacia su lado **derecho** (Figura 33).

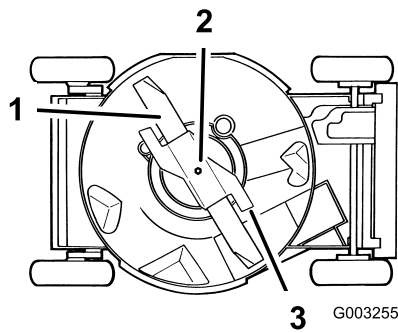


Figura 33

- | | |
|---|---------------|
| 1. Cuchilla | 3. Acelerador |
| 2. Perno y arandela de freno de la cuchilla | |

Inspección de la cuchilla

Examine cuidadosamente la cuchilla para asegurarse de que está afilada y para detectar cualquier desgaste, sobre todo en la reunión entre la parte plana y la parte curva de la cuchilla (Figura 34A). Puesto que la arena y cualquier material abrasivo pueden desgastar el metal que conecta las partes curva y plana de la cuchilla, compruebe la cuchilla antes de utilizar el cortacésped. Si observa una hendidura o desgaste (Figura 34B y Figura 34C), cambie la cuchilla; consulte Cómo retirar la cuchilla.

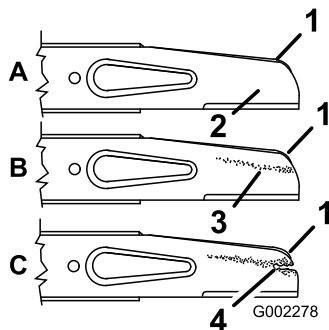


Figura 34

- | | |
|-------------------------------|-------------------------------|
| 1. Vela | 3. Desgaste |
| 2. Parte plana de la cuchilla | 4. Formación de una hendidura |

Nota: Para obtener el mejor rendimiento, instale una cuchilla nueva antes de que empiece la temporada de siega. Durante el año, lime cualquier desperfecto con el fin de mantener el filo de corte.

Una cuchilla desgastada o dañada puede romperse, y un trozo de la cuchilla podría ser arrojado a la zona donde está el operador u otra persona, provocando lesiones personales graves o la muerte.

- Inspeccione periódicamente las cuchillas, para asegurarse de que no están desgastadas ni dañadas.
- Sustituya cualquier cuchilla desgastada o dañada.

Cómo retirar la cuchilla

Sujete el extremo de la cuchilla usando un paño o un guante grueso. Retire el perno de la cuchilla, la arandela de freno, el acelerador y la cuchilla (Figura 33).

Cómo afilar la cuchilla

Lime el borde superior de la cuchilla para mantener el ángulo de corte original (Figura 35A) y el radio interior del filo de corte (Figura 35B). La cuchilla permanece equilibrada si se retira la misma cantidad de material de ambos filos de corte.

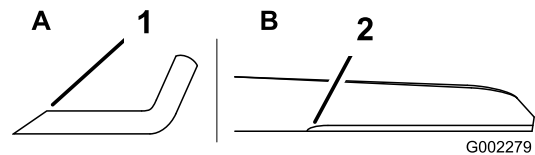


Figura 35

- | | |
|-------------------------------------|-------------------------------------|
| 1. Afile con este ángulo solamente. | 2. Mantenga el radio original aquí. |
|-------------------------------------|-------------------------------------|

Equilibrado de la cuchilla

1. Compruebe el equilibrio de la cuchilla colocando el taladro central de la cuchilla sobre un clavo o el palo de un destornillador fijado horizontalmente en un torno de banco (Figura 36).

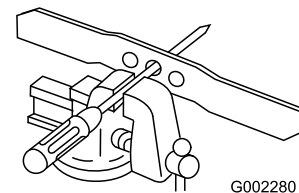


Figura 36

Nota: También puede comprobar el equilibrio usando un equilibrador de cuchillas de fabricación comercial.

2. Si algún extremo de la cuchilla gira hacia abajo, lime ese extremo (no el filo de corte ni el extremo cerca del filo de corte). La cuchilla está correctamente equilibrada cuando no baja ninguno de los extremos.

Cómo instalar la cuchilla

1. Instale una cuchilla Toro afilada y equilibrada, el acelerador, la arandela de freno y el perno de la cuchilla. Para una instalación correcta, la vela de la cuchilla debe apuntar hacia la parte superior de la carcasa del cortacésped. Apriete el perno de la cuchilla a 68 Nm.



La operación del cortacésped sin que esté colocado el acelerador, puede hacer que la cuchilla se flexione, se doble o se rompa, causando lesiones graves o la muerte al operador u a otras personas.

No utilice el cortacésped sin acelerador.

2. Ponga el cortacésped de pie.
3. Conecte el cable de la bujía.

Limpieza

Limpieza de los bajos de la carcasa

Para asegurar el mejor rendimiento, mantenga limpios los bajos de la carcasa del cortacésped. Tenga especial cuidado de mantener libres de residuos los deflectores (Figura 37).

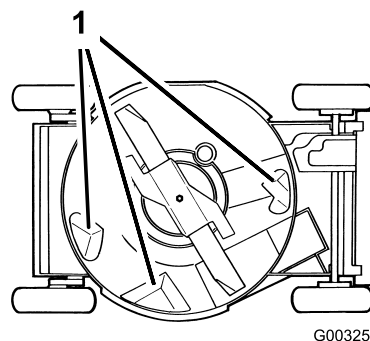


Figura 37

1. Deflectores

Método de lavado

1. Coloque el cortacésped sobre una superficie plana de hormigón o asfalto cerca de una manguera de jardín.
2. Arranque el motor.
3. Sujete la manguera a la altura del manillar y dirija el agua para que fluya sobre el suelo justo por delante de la rueda trasera **derecha** (Figura 38).

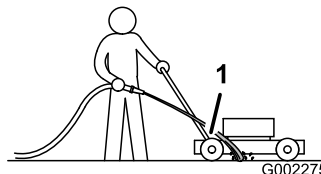


Figura 38

1. Rueda trasera derecha

Nota: La cuchilla aspirará agua y expulsará los recortes. Deje correr el agua hasta que no se vean recortes saliendo de debajo de la carcasa.

4. Pare el motor y espere a que se detengan todas las piezas en movimiento.
5. Cierre el grifo.
6. Arranque el cortacésped y déjelo funcionar durante unos minutos para eliminar la humedad del cortacésped y sus componentes.

Método de rascado

Si el lavado no elimina todos los residuos de debajo del cortacésped, deberá rascarlo hasta que esté limpio.

1. Desconecte el cable de la bujía (Figura 14).
2. Drene el combustible del depósito de combustible. Consulte Vaciado del depósito

de combustible y Limpieza del filtro de combustible.



Si inclina el cortacésped, el combustible puede salir del carburador o del depósito de combustible. La gasolina es extremadamente inflamable, altamente explosiva y bajo ciertas condiciones, puede causar lesiones personales o daños materiales.

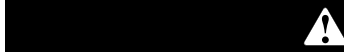
Evite los derrames dejando funcionar el motor hasta que no quede combustible, o retirando la gasolina con una bomba de mano; nunca utilice un sifón.

3. Vuelque el cortacésped hacia su lado derecho.
4. Retire la suciedad y los recortes de hierba con un rascador de madera dura. Evite tocar rebabas y bordes afilados.
5. Ponga el cortacésped de pie.
6. Llene el depósito de combustible.
7. Conecte el cable de la bujía.

Limpieza del conducto de descarga y del tapón

Retire el tapón del conducto de descarga y límpielo después de cada uso.

Asegúrese siempre de que la puerta de descarga se cierre firmemente cuando usted suelte el tirador. Si los residuos impiden que la puerta de descarga se cierre firmemente, limpie a fondo el interior del conducto de descarga y la puerta.



Los recortes de hierba y otros objetos pueden ser arrojados del conducto de descarga si éste está abierto, y pueden causar lesiones graves o matar al operador o a otras personas.

No arranque ni opere el cortacésped a menos que se dé una de las siguientes condiciones:

- El tapón del conducto de descarga está bloqueado firmemente en el conducto de descarga.
- La bolsa de recortes está bloqueada en su sitio.
- El conducto de descarga lateral opcional está bloqueado en su sitio.
- La puerta del conducto de descarga está bloqueada en su sitio.

Limpieza de la zona de debajo de la cubierta de la correa

Mantenga libre de residuos la zona de debajo de la cubierta de la correa.

1. Pare el motor y espere a que se detengan todas las piezas en movimiento.
2. Retire los pernos que fijan la cubierta de la correa (Figura 39) a la carcasa del cortacésped.

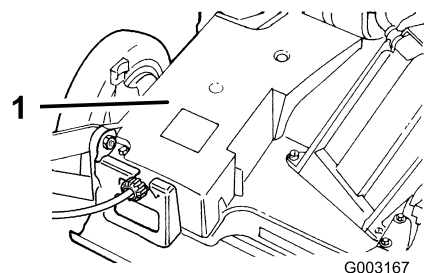


Figura 39

1. Cubierta de la correa

3. Levante la cubierta y cepille para eliminar todos los residuos alrededor de la zona de la correa.
4. Instale la cubierta de la correa.

Almacenamiento

Para preparar el cortacésped para el almacenamiento cuando acabe la temporada de siega, siga los procedimientos de mantenimiento recomendados. Consulte Mantenimiento.

Almacene el cortacésped en un lugar fresco, limpio y seco. Cubra el cortacésped para mantenerlo limpio y protegido.

Preparación del sistema de combustible



La gasolina puede vaporizarse si la almacena por largos periodos de tiempo, y puede explotar si entra en contacto con una llama desnuda.

- No almacene gasolina por largos periodos de tiempo.
- No almacene el cortacésped con gasolina en el depósito de combustible o en el carburador en un lugar cerrado con llama desnuda. (Por ejemplo, la llama piloto de una caldera o de un calentador de agua).
- Espere a que se enfríe el motor antes de guardar el cortacésped en un recinto cerrado.

Vacíe el depósito de combustible durante la última operación de siega antes de almacenar el cortacésped.

1. Haga funcionar el cortacésped hasta que el motor se pare por haberse quedado sin gasolina.
2. Cebe el motor y arránquelo de nuevo.
3. Deje que funcione el motor hasta que se pare. Cuando ya no se puede arrancar el motor, está suficientemente seco.

Preparación del motor

1. Con el motor todavía caliente, cambie el aceite del cárter. Consulte Cómo cambiar el aceite del motor.
2. Retire la bujía (Figura 14).

3. Usando una lata de aceite, añada aproximadamente una cucharada sopera de aceite al cárter a través del orificio de la bujía.
4. Gire lentamente el motor varias veces, usando la cuerda de arranque, para distribuir el aceite.
5. Instale la bujía pero no conecte el cable a la bujía.

Información general

1. Limpie la carcasa del cortacésped. Consulte Limpieza de los bajos de la carcasa.
2. Limpie la suciedad y la broza de la parte exterior del cilindro, las aletas de la culata y de la carcasa del soplador.
3. Elimine los recortes de hierba, la suciedad y la grasa de las piezas externas del motor, la cubierta y la parte superior de la carcasa del cortacésped.
4. Compruebe la condición de la cuchilla. Consulte Mantenimiento de la cuchilla de corte.
5. Limpie el protector del embrague del freno de la cuchilla; consulte Limpieza del protector del embrague del freno de la cuchilla.
6. Realice el mantenimiento del limpiador de aire; consulte Mantenimiento del limpiador de aire.
7. Lubrique los brazos de pivote; consulte Lubricación de los brazos de pivote.
8. Apriete todos los pernos, tuercas y tornillos.
9. Retoque todas las superficies pintadas oxidadas o descascarilladas con pintura, que puede adquirir en el Servicio Técnico Autorizado.

Después del almacenamiento

1. Compruebe y apriete todos los cierres.
2. Retire la bujía y haga girar el motor rápidamente usando el arrancador para eliminar el exceso de aceite del cilindro.
3. Limpie la bujía o cámbiela si está agrietada, rota o si los electrodos están desgastados.
4. Instale la bujía y apriétela a 23 Nm.
5. Lleve a cabo cualquier procedimiento de mantenimiento necesario; consulte Mantenimiento.
6. Llene el depósito de combustible con gasolina fresca.
7. Compruebe el nivel de aceite del motor.
8. Conecte el cable de la bujía.

Solución de problemas

Problema	Posible causa	Acción correctora
El motor no arranca	<ol style="list-style-type: none"> 1. El depósito de combustible está vacío o el sistema de combustible contiene combustible viejo. 2. La palanca del acelerador no está en la posición Estárter. 3. El cable no está conectado a la bujía. 4. La bujía está picada, sucia o la distancia entre los electrodos es incorrecta. 	<ol style="list-style-type: none"> 1. Drene y/o llene el depósito de combustible con gasolina fresca. Si el problema no se soluciona, póngase en contacto con el Servicio Técnico Autorizado. 2. Mueva la palanca del acelerador a la posición Estárter. 3. Conecte el cable de la bujía. 4. Inspeccione la bujía y ajuste el hueco si es necesario. Sustituya la bujía si está picada, sucia o agrietada.
El motor es difícil de arrancar o pierde potencia	<ol style="list-style-type: none"> 1. El depósito de combustible contiene combustible viejo. 2. El orificio de ventilación del tapón del depósito de combustible está bloqueado. 3. El filtro del limpiador de aire está sucio y está obstruyendo el flujo de aire. 4. Los bajos de la plataforma del cortacésped contienen recortes y residuos. 5. La bujía está picada, sucia o la distancia entre los electrodos es incorrecta. 6. El nivel de aceite en el cárter está bajo o el aceite está sucio. 	<ol style="list-style-type: none"> 1. Drene y llene el depósito de combustible con gasolina fresca. 2. Limpie el orificio de ventilación del tapón de combustible, o sustituya el tapón de combustible. 3. Limpie el prefiltro del filtro de aire y/o cambie el filtro de aire papel. 4. Limpie los bajos de la plataforma del cortacésped. 5. Inspeccione la bujía y ajuste el hueco si es necesario. Sustituya la bujía si está picada, sucia o agrietada. 6. Compruebe el aceite del motor. Cambie el aceite si está sucio o añada aceite si el nivel es bajo.

Problema	Posible causa	Acción correctora
El motor no funciona suavemente	<ol style="list-style-type: none"> 1. El cable no está conectado a la bujía. 2. La bujía está picada, sucia o la distancia entre los electrodos es incorrecta. 3. La palanca del acelerador no está en la posición Rápida. 4. El filtro del limpiador de aire está sucio y está obstruyendo el flujo de aire. 	<ol style="list-style-type: none"> 1. Conecte el cable de la bujía. 2. Inspeccione la bujía y ajuste el hueco si es necesario. Sustituya la bujía si está picada, sucia o agrietada. 3. Mueva la palanca del acelerador a la posición Rápida. 4. Limpie el prefiltro del filtro de aire y/o cambie el filtro de aire papel.
El cortacésped o el motor vibra excesivamente	<ol style="list-style-type: none"> 1. La cuchilla está doblada o desequilibrada. 2. Las tuercas de montaje de la cuchilla están sueltas. 3. Los bajos de la plataforma del cortacésped contienen recortes y residuos. 4. Los pernos de montaje del motor están sueltos. 	<ol style="list-style-type: none"> 1. Equilibre la cuchilla. Si la cuchilla está doblada, cámbiela. 2. Apriete las tuercas de montaje de la cuchilla. 3. Limpie los bajos de la plataforma del cortacésped. 4. Apriete los pernos de montaje del motor.
Patrón de corte desigual.	<ol style="list-style-type: none"> 1. Las cuatro ruedas no están a la misma altura. 2. La cuchilla no está afilada. 3. Usted está segando repetidamente con el mismo patrón. 4. Los bajos de la plataforma del cortacésped contienen recortes y residuos. 	<ol style="list-style-type: none"> 1. Ajuste las cuatro ruedas a la misma altura. 2. Afile y equilibre la cuchilla. 3. Cambie el patrón de siega. 4. Limpie los bajos de la plataforma del cortacésped.

Problema	Posible causa	Acción correctora
Se atasca el conducto de descarga	<ol style="list-style-type: none"> 1. La palanca del acelerador no está en la posición Rápida. 2. La altura de corte es demasiado baja. 3. Usted está segando demasiado de prisa. 4. La hierba está húmeda. 5. Los bajos de la plataforma del cortacésped contienen recortes y residuos. 	<ol style="list-style-type: none"> 1. Mueva la palanca del acelerador a la posición Rápida. 2. Eleve la altura de corte. 3. Vaya más despacio. 4. Deje que la hierba se seque antes de segar. 5. Limpie los bajos de la plataforma del cortacésped.
El cortacésped no avanza	<ol style="list-style-type: none"> 1. El cable de la transmisión autopropulsada está mal ajustado o dañado. 2. Hay residuos debajo de la cubierta de la correa. 	<ol style="list-style-type: none"> 1. Ajuste el cable de la transmisión autopropulsada. Cambie el cable si es necesario. 2. Limpie los residuos de debajo de la cubierta de la correa.



Declaración de garantía de control de emisiones evaporativas

Declaración de garantía de control de emisiones evaporativas de California – Sus derechos y obligaciones bajo la garantía

Introducción

La Junta de Recursos del Aire de California (California Air Resources Board) y The Toro® Company tienen mucho gusto en explicar la garantía del sistema de control de emisiones evaporativas de su equipo del año 2006. En California, los equipos nuevos que utilizan pequeños motores para uso fuera de la vía pública deben ser diseñados, fabricados y equipados según la estricta normativa anticontaminación del Estado. The Toro® Company debe garantizar el sistema de control de emisiones evaporativas de su equipo durante dos años, siempre que su equipo no haya estado sometido a uso incorrecto, negligencia o mantenimiento inapropiado. Su sistema de control de emisiones evaporativas puede incluir piezas tales como: tubos de combustible, herrajes para tubos de combustible y abrazaderas.

Cobertura de garantía del fabricante:

Este sistema de control de emisiones evaporativas está garantizado durante dos años. Si cualquier pieza de su equipo relacionada con emisiones evaporativas está defectuosa, la pieza será reparada o sustituida por The Toro® Company.

Responsabilidades del propietario bajo la garantía:

- Como propietario del equipo, usted es responsable de la realización del mantenimiento requerido relacionado en su Manual del operador. The Toro® Company recomienda que usted guarde todos los recibos relacionados con el mantenimiento de su equipo, pero The Toro® Company no puede negarle cobertura bajo la garantía únicamente por falta de recibos.
- Como propietario del equipo, usted debe saber que The Toro® Company puede negarle cobertura bajo la garantía si las piezas cubiertas por la garantía de emisiones han fallado debido a abuso, negligencia, mantenimiento inapropiado o modificaciones no autorizadas.
- Usted es responsable de llevar su equipo a un Servicio Técnico Autorizado tan pronto como se produzca un problema. Las reparaciones bajo garantía deben completarse en un plazo razonable, que no superará los treinta (30) días. Si usted tiene alguna pregunta sobre la cobertura de la garantía, póngase en contacto con The Toro® Company en el 1-952-948-4027 o llámenos al teléfono gratuito que figura en su Declaración de garantía Toro.

Defectos – Requisitos de la garantía:

1. El periodo de la garantía empieza en la fecha en que el motor o el equipo es entregado a un comprador final.
2. Cobertura de la Garantía general de emisiones evaporativas. Respecto a las piezas cubiertas por la garantía de emisiones, al comprador último y a cualquier propietario posterior se le debe garantizar que el sistema de control de emisiones evaporativas, en el momento de su instalación:
 - A. Estaba diseñado, fabricado y equipado para cumplir toda la normativa aplicable; y
 - B. Estaba libre de defectos en materiales y mano de obra que pudieran provocar el fallo de una pieza garantizada en un periodo de dos años.
3. La garantía sobre piezas relacionadas con emisiones evaporativas será interpretada de la siguiente manera:
 - A. Cualquier pieza garantizada cuya sustitución como parte del mantenimiento necesario no está prevista en las instrucciones escritas debe estar garantizada por el periodo de garantía de dos años. Si una pieza de las descritas falla durante el periodo de cobertura de garantía, debe ser reparada o sustituida por The Toro® Company. Cualquier pieza de las descritas que sea reparada o sustituida bajo la garantía debe quedar garantizada durante un periodo no inferior al periodo de garantía restante.
 - B. Cualquier pieza garantizada que tenga prevista en las instrucciones escritas únicamente la inspección regular debe estar garantizada por el periodo de garantía de dos años. Cualquier instrucción similar a “reparar o sustituir según sea necesario” en dichas instrucciones escritas no reducirá el periodo de cobertura de la garantía. Cualquier pieza de las descritas que sea reparada o sustituida bajo garantía debe quedar garantizada durante un periodo no inferior al periodo de garantía restante.
 - C. Cualquier pieza garantizada cuya sustitución está prevista como mantenimiento necesario en las instrucciones escritas debe estar garantizada durante el periodo de tiempo restante hasta la primera sustitución programada de dicha pieza. Si la pieza falla durante el periodo de cobertura de garantía, la pieza debe ser reparada o sustituida por The Toro® Company. Cualquier pieza de las descritas que sea reparada o sustituida bajo garantía debe quedar garantizada durante un periodo no inferior al periodo de tiempo restante hasta la primera sustitución programada de dicha pieza.
 - D. La reparación o sustitución de cualquier pieza garantizada bajo las provisiones de garantía de este apartado debe ser realizada sin coste para el propietario en un Servicio Técnico Autorizado.
 - E. No obstante las provisiones de la subsección (D) anterior, los servicios o reparaciones realizados bajo la garantía deben ser prestados o realizados en un Servicio Técnico Autorizado.
 - F. No se hará ningún cargo al propietario por trabajos de diagnóstico que lleven a la determinación de que una pieza garantizada está defectuosa, si los trabajos de diagnóstico se realizan en un Servicio Técnico Autorizado.
 - G. Durante todo el periodo de garantía de dos años del sistema de control de emisiones evaporativas, The Toro® Company debe mantener un suministro de piezas garantizadas suficiente para satisfacer la demanda prevista de dichas piezas.
 - H. Para la realización de cualquier tarea de mantenimiento o reparación bajo la garantía, deben utilizarse piezas de repuesto homologadas por el fabricante, y éstas deben proporcionarse sin coste para el propietario. Dicho uso no reducirá las obligaciones de The Toro® Company bajo la garantía.
 - I. El uso de piezas añadidas o modificadas puede constituir razón suficiente para la denegación de una reclamación bajo la garantía hecha con arreglo a este apartado. The Toro® Company no será responsable bajo este apartado de cubrir fallos de piezas garantizadas causados por el uso de piezas añadidas o modificadas.
 - J. The Toro® Company proporcionará cualesquier documentos que describan los procedimientos o las políticas de garantía en el plazo de cinco días laborables si la Junta de Recursos del Aire los solicita.



Declaración de garantía de control de emisiones evaporativas

Declaración de garantía de control de emisiones evaporativas de California – Sus derechos y obligaciones bajo la garantía

Lista de piezas cubiertas por la garantía de emisiones:

La lista siguiente incluye las piezas cubiertas bajo esta garantía:

- Tubos de combustible
- Herrajes de los tubos de combustible
- Abrazaderas



Cortacés-
ped dirigido
comercial
de 21" Toro

La garantía Toro de cobertura total

Una garantía completa de dos años (Garantía limitada para el uso comercial)

Condiciones y productos cubiertos

The Toro® Company y su afiliado, Toro Warranty Company, bajo un acuerdo entre sí, prometen conjuntamente reparar cualquier producto Toro usado con propósitos residenciales* si tiene defectos de materiales o mano de obra o si deja de funcionar debido al fallo de un componente. Los siguientes plazos son aplicables desde la fecha de la compra original.

Productos	Periodo de garantía
Todos los productos y accesorios	Garantía completa de 2 años

Esta garantía cubre el coste de piezas y mano de obra, pero usted debe pagar los costes de transporte. Esta garantía es aplicable a todos los cortacéspedes dirigidos comerciales de Toro y sus accesorios.

Garantía limitada para el uso comercial

Los productos Toro utilizados con propósitos comerciales, institucionales o de alquiler están garantizados contra defectos en materiales o mano de obra durante los periodos de tiempo siguientes a partir de su fecha de compra original:

Productos	Periodo de garantía
Motor	Garantía limitada de 2 años
Todos los productos y accesorios	Garantía limitada de 1 año

Los componentes que fallan debido al uso y desgaste normales no están cubiertos por esta garantía.

Elementos y condiciones no cubiertos

No hay otra garantía expresa salvo la cobertura especial de sistemas de emisión en algunos productos. Esta garantía expresa no cubre:

- El coste de tareas de mantenimiento regular o de piezas, como por ejemplo filtros, combustible, lubricantes, cambios de aceite, filtros de aire, afilado de cuchillas o cuchillas desgastadas en cortacéspedes, palas/rascadores o patines en lanzanieves, ajustes de cables/acoplamiento o ajustes de frenos y embragues.
- Cualquier producto o pieza que haya sido modificado o mal utilizado o que haya necesitado ser sustituido o reparado debido a accidente o falta de mantenimiento adecuado
- Reparaciones debidas a cuidados incorrectos de la batería, irregularidades en el suministro eléctrico, el no utilizar combustible fresco (comprado hace menos de un mes) o no preparar adecuadamente la unidad antes de cualquier periodo de no utilización superior a un mes
- Mal uso, negligencia o accidentes
- Reparaciones o intentos de reparación por parte de personas no pertenecientes a un Distribuidor Autorizado Toro.
- Costes de recogida y entrega

Todas las reparaciones cubiertas por esta garantía deben ser realizadas por un Servicio Técnico Toro Autorizado usando piezas de repuesto homologadas por Toro.

Responsabilidades del propietario

Usted debe mantener su producto Toro siguiendo los procedimientos de mantenimiento descritos en el Manual del operador. Dicho mantenimiento rutinario, sea realizado por un distribuidor o por usted mismo, es por cuenta de usted.

Instrucciones para obtener asistencia bajo la garantía

Si usted cree que su producto Toro tiene un defecto de materiales o de mano de obra, siga este procedimiento:

1. Póngase en contacto con cualquier Servicio Técnico Autorizado Toro para concertar el mantenimiento en sus instalaciones. Para localizar un distribuidor cerca de usted, consulte las Páginas Amarillas telefónicas (mire en "cortacéspedes" o "lanzanieves") o visite nuestro sitio web en www.Toro.com. Los clientes en EE.UU. pueden también llamar al número que aparece en el apartado 3 para usar nuestro sistema de localización de distribuidores Toro las 24 horas al día.
2. Lleve el producto y su prueba de compra (recibo o factura de venta) al Distribuidor. El distribuidor diagnosticará el problema y determinará si está cubierto por la garantía.

Si por alguna razón usted no está satisfecho con el análisis del Distribuidor o con la asistencia recibida, póngase en contacto con nosotros en la dirección siguiente:

Customer Care Department, Consumer, Toro Warranty Company, 8111 Lyndale Avenue South, Bloomington, MN 55420-1196; o llame al teléfono gratuito 1-888-865-5676 (clientes de EE.UU.) o al 1-888-865-5691 (clientes de Canadá).

Condiciones generales

Todas las reparaciones cubiertas por estas garantías deben ser realizadas por un Distribuidor Toro Autorizado usando piezas de repuesto aprobados por Toro.

Ni The Toro® Company ni Toro Warranty Company son responsables de daños indirectos, incidentales o consecuentes en conexión con el uso de los productos Toro cubiertos por estas garantías, incluyendo cualquier coste o gasto por la provisión de equipos de sustitución o servicio durante periodos razonables de mal funcionamiento o no utilización hasta la terminación de reparaciones bajo estas garantías. Algunos estados no permiten exclusiones de daños incidentales o consecuentes, de manera que las exclusiones y limitaciones arriba citadas pueden no ser aplicables a usted.

Esta garantía le otorga a usted derechos legales específicos; es posible que usted tenga otros derechos que varían de un estado a otro.

Países fuera de Estados Unidos o Canadá

Los clientes que compraron productos Toro exportados de los Estados Unidos o Canadá deben ponerse en contacto con su Distribuidor Toro para obtener pólizas de garantía para su país, provincia o estado. Si por cualquier razón usted no está satisfecho con el servicio



Cortacés-
ped dirigido
comercial
de 21" Toro

La garantía Toro de cobertura total

Una garantía completa de dos años (Garantía limitada
para el uso comercial)

ofrecido por su Distribuidor, o si tiene dificultad en obtener información sobre la garantía, póngase en contacto con el importador Toro. Si fallan todos los demás recursos, puede ponerse en contacto con nosotros en Toro Warranty Company.

* "Propósito residencial" significa el uso del producto en la misma parcela en que se encuentra su vivienda habitual. El uso en más de un lugar se considera uso comercial, y sería aplicable la garantía de uso comercial.