



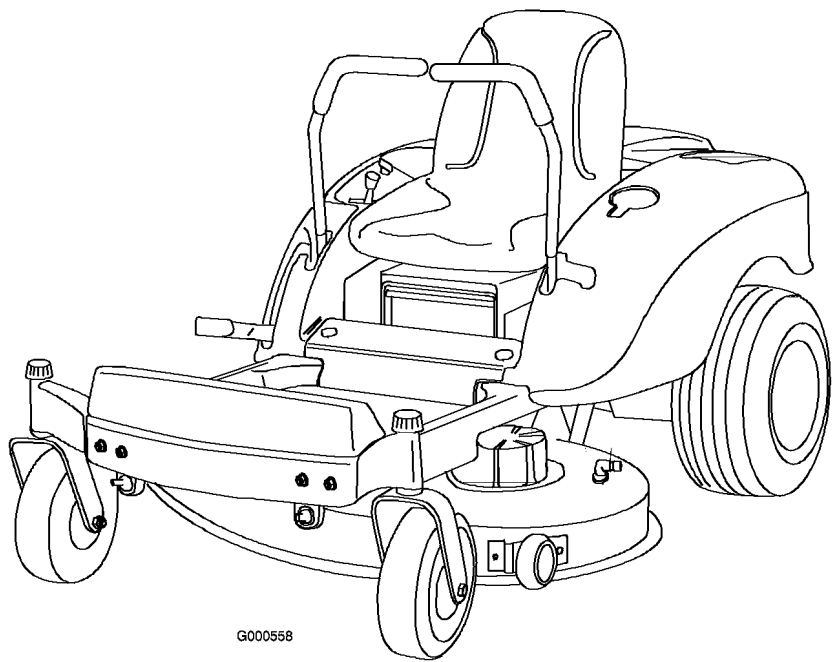
Count on it.

Manuale dell'operatore

Rider TimeCutter® Z380 e Z420

N° del modello 74402—Serie n. 260000001 e superiori

N° del modello 74403—Serie n. 260000001 e superiori



G000558

Questo parascintille è conforme alla norma canadese ICES-002



Figura 2

1. Simbolo di avvertimento.

Introduzione

Leggete attentamente queste informazioni al fine di utilizzare e mantenere correttamente il prodotto, ed evitare infortuni e danni. Voi siete responsabili del corretto utilizzo del prodotto, all'insegna della sicurezza.

Per informazioni su prodotti ed accessori, per la ricerca di un distributore o la registrazione del vostro prodotto, potete contattare Toro direttamente a www.Toro.com.

Per assistenza, parti originali Toro, o ulteriori informazioni contattate un Distributore autorizzato o un Centro Assistenza Toro, e abbiate sempre a portata di mano il numero del modello ed il numero di serie del prodotto. Figura 1 indica la posizione del numero del modello e del numero di serie sul prodotto. Scrivete i numeri negli spazi previsti.

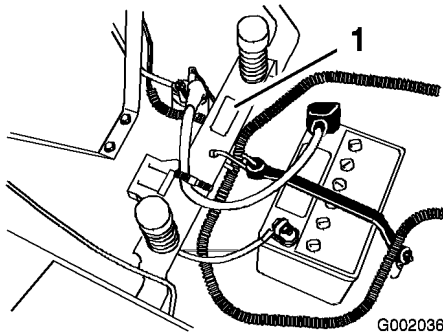


Figura 1

1. Targa del numero del modello e del numero di serie

Scrivete il numero del modello e il numero di serie nello spazio seguente:

| |
|--|
| <p>N° del modello _____</p> <p>N° di serie _____</p> |
|--|

Il sistema di avvertimento adottato dal presente manuale identifica i pericoli potenziali e riporta messaggi di sicurezza, identificati dal simbolo di avvertimento (Figura 2), che segnala un pericolo in grado di provocare infortuni gravi o la morte se non si osservano le precauzioni raccomandate.

Per evidenziare le informazioni vengono utilizzate anche altre due parole. **Importante** indica informazioni meccaniche di particolare importanza, e **Nota** evidenzia informazioni generali di particolare rilevanza.

Indice

| | |
|--|----|
| Introduzione | 2 |
| Sicurezza | 4 |
| Norme di sicurezza per rider con tosaerba rotante..... | 4 |
| Norme di sicurezza..... | 4 |
| Sicurezza del rider Toro | 6 |
| Pressione acustica del Modello 74402 | 7 |
| Potenza acustica del Modello 74402 | 7 |
| Vibrazione del Modello 74402..... | 7 |
| Pressione acustica del Modello 74403 | 7 |
| Potenza acustica del Modello 74403 | 7 |
| Vibrazione del Modello 74403..... | 7 |
| Tabella delle pendenze | 8 |
| Adesivi di sicurezza e informativi | 9 |
| Quadro generale del prodotto | 12 |
| Comandi | 13 |
| Funzionamento | 14 |
| La sicurezza prima di tutto | 14 |
| Benzina raccomandata..... | 14 |
| Controllo del livello dell'olio motore | 16 |
| Avviamento e spegnimento del motore | 16 |
| Utilizzo delle lame | 17 |
| Sistema di sicurezza a interblocchi | 17 |
| Guida in marcia avanti o retromarcia..... | 18 |
| Arresto della macchina..... | 19 |
| Regolazione dell'altezza di taglio | 19 |

| | | | |
|--|----|--------------|----|
| Posizionamento del sedile | 19 | Schemi | 47 |
| Regolazione delle leve di controllo del movimento | 20 | | |
| Spingere la macchina a mano | 20 | | |
| Regolazione del poggiatesta..... | 21 | | |
| Scarico laterale..... | 21 | | |
| Suggerimenti | 21 | | |
| Manutenzione | 23 | | |
| Programma di manutenzione raccomandato | 23 | | |
| Procedure pre-manutenzione..... | 23 | | |
| Rimozione e montaggio del cofano del motore..... | 23 | | |
| Lubrificazione | 24 | | |
| Ingrassaggio dei cuscinetti | 24 | | |
| Manutenzione del motore | 24 | | |
| Revisione del filtro dell'aria | 24 | | |
| Revisione dell'olio motore..... | 26 | | |
| Manutenzione della candela | 27 | | |
| Manutenzione del sistema di alimentazione | 28 | | |
| Spurgo del serbatoio del carburante..... | 28 | | |
| Sostituzione del filtro del carburante..... | 29 | | |
| Manutenzione dell'impianto elettrico..... | 29 | | |
| Revisione della batteria | 29 | | |
| Revisione dei fusibili..... | 31 | | |
| Manutenzione del sistema di trazione | 32 | | |
| Controllo della pressione dei pneumatici | 32 | | |
| Manutenzione del tosaerba | 32 | | |
| Revisione delle lame di taglio..... | 32 | | |
| Livellamento laterale del tosaerba..... | 34 | | |
| Livellamento longitudinale della lama | 35 | | |
| Rimozione del tosaerba..... | 36 | | |
| Manutenzione delle cinghie del tosaerba..... | 37 | | |
| Messa in opera del tosaerba..... | 38 | | |
| Sostituzione del deflettore dell'erba tagliata..... | 38 | | |
| Pulizia | 39 | | |
| Lavaggio del sottoscocca del tosaerba..... | 39 | | |
| Rimessaggio | 41 | | |
| Pulizia e rimessaggio..... | 41 | | |
| Localizzazione guasti..... | 43 | | |

Sicurezza

Norme di sicurezza per rider con tosaerba rotante

Alla data di produzione, questa macchina soddisfa o supera i requisiti delle norme europee. Tuttavia, l'errato utilizzo o manutenzione da parte dell'operatore o del proprietario possono provocare incidenti. Per ridurre il rischio di infortuni, rispettate le seguenti norme di sicurezza e fate sempre attenzione al simbolo di allarme, che indica ATTENZIONE, AVVERTENZA o PERICOLO – “norme di sicurezza”. Il mancato rispetto delle istruzioni può provocare infortuni o la morte.

Norme di sicurezza

Le seguenti istruzioni sono conformi alla norma CEN EN 836:1997.

Questo prodotto è in grado di amputare mani e piedi, e di scagliare oggetti. Rispettate sempre tutte le norme di sicurezza per evitare gravi infortuni o la morte.

Addestramento

- Leggete attentamente le istruzioni. Prendete dimestichezza con i comandi e il corretto utilizzo delle apparecchiature.
- Non consentite mai l'uso del tosaerba a bambini o a persone che non abbiano perfetta conoscenza delle presenti istruzioni. Le normative locali possono imporre limiti all'età dell'operatore.
- Non tosate in prossimità di altre persone, soprattutto bambini, o di animali da compagnia.
- Ricordate sempre che l'operatore o utilizzatore è responsabile di incidenti o pericoli occorsi ad altre persone o alla loro proprietà.
- Non trasportate passeggeri.
- Tutti i conducenti devono mirare a ottenere una formazione professionale e pratica. Tale formazione dovrà evidenziare:
 - la necessità di attenzione e concentrazione quando si lavora su rider;
 - il controllo del rider che scivola su un terreno in pendenza non verrà recuperato

azionando il freno. I motivi principali della perdita di controllo sono:

- ◇ presa insufficiente delle ruote;
- ◇ velocità troppo elevata;
- ◇ azione frenante inadeguata;
- ◇ tipo di macchina inadatto al compito da eseguire;
- ◇ mancanza di consapevolezza degli effetti delle condizioni del terreno, soprattutto dei pendii;
- ◇ traino e distribuzione del carico errati.

Preparazione

- Indossate pantaloni lunghi e calzature robuste quando tosate. Non usate mai l'apparecchiatura a piedi nudi o in sandali.
- Ispezionate attentamente l'area in cui deve essere utilizzata l'apparecchiatura, e sgombratela da oggetti che possano venire raccolti e scagliati dalla macchina.
- Avvertenza. Il carburante è altamente infiammabile.
 - Conservate il carburante in apposite taniche.
 - Fate il pieno solo all'aperto, e non fumate durante il rifornimento.
 - Aggiungete il carburante prima di avviare il motore. Non togliete mai il tappo del serbatoio, né aggiungete il carburante, a motore acceso o caldo.
 - Se viene inavvertitamente versato del carburante, non avviate il motore, ma allontanate la macchina dall'area interessata evitando di generare una fonte di accensione, finché i vapori del carburante non si saranno dissipati.
 - Montate con sicurezza i tappi dei serbatoi del carburante e delle taniche.
- Sostituite le marmitte di scarico difettose.
- Prima dell'uso, controllate sempre a vista che le lame, i bulloni delle lame e il gruppo di taglio non siano usurati o danneggiati. Sostituite in serie lame e bulloni usurati o danneggiati, per mantenere il bilanciamento.
- Su macchine multilama, ricordate che la rotazione di una lama può provocare la rotazione anche di altre lame.

Funzionamento

- Siate vigili, rallentate e procedete con cautela quando svoltate. Prima di cambiare direzione guardate indietro e ai lati.
 - Non azionate il motore in un locale chiuso in cui possano raccogliersi i fumi tossici dell'ossido di carbonio.
 - Tosate solamente alla luce del giorno o con illuminazione artificiale adeguata.
 - Prima di cercare di avviare il motore, disinnestate tutte le frizioni dell'accessorio con lame e mettete il cambio in folle.
 - Non utilizzate su pendenze superiori a 12,5 gradi.
 - Ricordate che non esistono pendenze sicure. L'utilizzo su pendii erbosi richiede un'attenzione particolare. Per cautelarvi dal ribaltamento:
 - evitate partenze e frenate brusche procedendo in salita o in discesa;
 - rallentate sui pendii, e prima di affrontare brusche curve;
 - prestate attenzione a protuberanze del terreno, buche e altri ostacoli nascosti.
 - Prestate attenzione quando trainate dei carichi.
 - Utilizzate solamente i punti di attacco previsti per la barra di traino.
 - Limitate l'entità dei carichi a quanto potete controllare con sicurezza.
 - Non curvate bruscamente, ed eseguite le retromarce con prudenza.
 - Prestate attenzione al traffico quando attraversate o procedete nei pressi di una strada.
 - Arrestate la rotazione delle lame prima di attraversare superfici non erbose.
 - Quando utilizzate degli accessori, non dirigete mai lo scarico del materiale verso terzi e non consentite ad alcuno di avvicinarsi alla macchina durante il lavoro.
 - Non azionate mai la macchina con schermi o ripari difettosi, o senza i dispositivi di protezione montati.
 - Non modificate la taratura del regolatore del motore e non fate superare al motore i regimi previsti. Il motore che funziona a velocità eccessiva può aumentare il rischio di infortuni.
- Prima di scendere dalla postazione di guida:
 - disinnestate la presa di forza e abbassate al suolo l'attrezzatura;
 - mettete il cambio in folle e inserite il freno di stazionamento;
 - spegnete il motore e togliete la chiave di accensione.
 - Disinnestate la trasmissione agli accessori, spegnete il motore e staccate il cappello dalla candela (o candele), oppure togliete la chiave di accensione:
 - prima di pulire gli intasamenti o di rimuovere ostruzioni dal condotto di scarico;
 - prima di controllare, pulire o eseguire interventi sul tosaerba;
 - dopo aver colpito un corpo estraneo; ispezionate il tosaerba per rilevare eventuali danni, ed effettuate le riparazioni necessarie prima di riavviare l'accessorio;
 - se la macchina inizia a vibrare in modo anomalo (controllate immediatamente).
 - Disinserite la trasmissione agli accessori durante i trasferimenti e quando la macchina non viene utilizzata.
 - Spegnete il motore e disinserite la trasmissione all'accessorio:
 - prima del rifornimento di carburante;
 - prima di togliere il cesto di raccolta;
 - prima di regolare l'altezza, a meno che la regolazione non possa essere eseguita dalla postazione di guida.
 - Riducete la regolazione dell'acceleratore durante il tempo di arresto del motore e, se il motore è dotato di valvola di intercettazione, spegnete l'afflusso di carburante al termine del lavoro.

Manutenzione e rimessaggio

- Mantenete adeguatamente serrati tutti i dadi, i bulloni e le viti, per assicurarvi che le apparecchiature funzionino nelle migliori condizioni di sicurezza.
- Non tenete le apparecchiature con carburante nel serbatoio all'interno di edifici, dove i vapori possano raggiungere fiamme libere o scintille.

- Lasciate raffreddare il motore prima del rimessaggio al chiuso.
- Per ridurre il rischio d'incendio, mantenete motore, marmitta di scarico, vano batteria e zona di conservazione del carburante esenti da erba, foglie ed eccessi di grasso.
- Controllate frequentemente il cesto di raccolta, per verificarne l'usura o il deterioramento.
- Sostituite le parti usurate o danneggiate, per motivi di sicurezza.
- Dovendo scaricare il serbatoio del carburante, eseguite l'operazione all'aperto.
- Se la macchina deve essere parcheggiata, posta in rimessa o lasciata incustodita, abbassate al suolo gli elementi di taglio.

Sicurezza del rider Toro

La seguente lista contiene informazioni sulla sicurezza mirate ai prodotti Toro, od altre informazioni sulla sicurezza non comprese nella normativa CEN.

- Lo scarico del motore contiene ossido di carbonio, gas velenoso inodore che può uccidere. Non fate funzionare il motore in interni o in ambienti cintati.
- Mentre il motore è in funzione, tenete mani, piedi, capelli ed abiti svolazzanti a distanza dall'area di scarico degli attrezzi, dalla parte inferiore del tosaerba e da qualsiasi parte mobile.
- Non toccate attrezzature o parti degli attrezzi che possano essere calde a causa del funzionamento. Lasciate che si raffreddino prima di eseguire interventi di manutenzione, di regolazione o revisione.
- L'acido della batteria è velenoso e può ustionare. Evitate che entri in contatto con la pelle, gli occhi e gli abiti. Quando lavorate su una batteria, proteggete il viso, gli occhi e gli abiti.
- I gas della batteria possono esplodere; tenete lontano dalla batteria sigarette, scintille e fiamme.
- Usate soltanto ricambi originali Toro per garantire il mantenimento degli standard iniziali.
- Utilizzate soltanto attrezzi approvati da Toro.

Utilizzo su pendenze

- Non tosate pendenze superiori a 12,5 gradi.
- Non tosate nelle adiacenze di scarpate, fossati, sponde ripide o acqua. Se le ruote cadono oltre i bordi dell'area di lavoro, possono provocare il ribaltamento della macchina e causare gravi infortuni, la morte o l'annegamento.
- Non tosate in pendenza se l'erba è bagnata. L'erba bagnata riduce la trazione e può causare lo slittamento, con perdita di controllo.
- Non effettuate improvvisi cambiamenti di velocità o di direzione.
- Nelle adiacenze di scarpate, fossati, sponde ripide o acqua usate un tosaerba con operatore a piedi e/o un decespugliatore a mano.
- Rallentate sui pendii, ed usate la massima cautela.
- Rimuovete ostacoli come pietre, rami di alberi, ecc. dall'area di lavoro; l'erba alta può nascondere degli ostacoli.
- Fate attenzione a fossati, buche, pietre, declivi e rialzi che modificano l'inclinazione del suolo, perché il terreno accidentato può fare ribaltare la macchina.
- Evitate avviamenti e sobbalzi improvvisi in salita, perché il tosaerba può ribaltarsi all'indietro.
- In discesa, tenete presente che la macchina potrebbe perdere aderenza; il peso si trasferisce sulle ruote anteriori e può fare slittare le ruote motrici, impedendovi di controllare la frenata e lo sterzo.
- Evitate sempre di eseguire partenze o fermate improvvise su una pendenza; se le ruote perdono aderenza, disinnestate le lame e scendete lentamente dalla pendenza.
- Per aumentare la stabilità, seguite le raccomandazioni del produttore per la zavorra o i contrappesi delle ruote.
- Prestate la massima attenzione quando usate cesti di raccolta od altri accessori, che possono influire sulla stabilità della macchina e farvi perdere il controllo.

Pressione acustica del Modello 74402

Questa unità ha un livello massimo di pressione acustica all'orecchio dell'operatore di 86 dBA, basato sulla misura di macchine identiche in ottemperanza alla Direttiva 98/37/CE.

di macchine identiche ai sensi della Direttiva 98/37/CE.

Questa unità non supera il livello di vibrazioni al corpo di 0,14 m/s², basato su misurazioni di macchine identiche ai sensi della Direttiva 98/37/CE.

Potenza acustica del Modello 74402

Questa unità ha un livello di potenza acustica garantito di 100 dBA, basato sulla misura di macchine identiche in ottemperanza alla Direttiva 2000/14/CE.

Vibrazione del Modello 74402

Questa unità non supera il livello di vibrazioni alla mano/braccio di 3,22 m/s², basato su misurazioni di macchine identiche ai sensi della Direttiva 98/37/CE.

Questa unità non supera il livello di vibrazioni al corpo di 0,195 m/s², basato su misurazioni di macchine identiche ai sensi della Direttiva 98/37/CE.

Pressione acustica del Modello 74403

Questa unità ha un livello massimo di pressione acustica all'orecchio dell'operatore di 87 dBA, basato sulla misura di macchine identiche in ottemperanza alla Direttiva 98/37/CE.

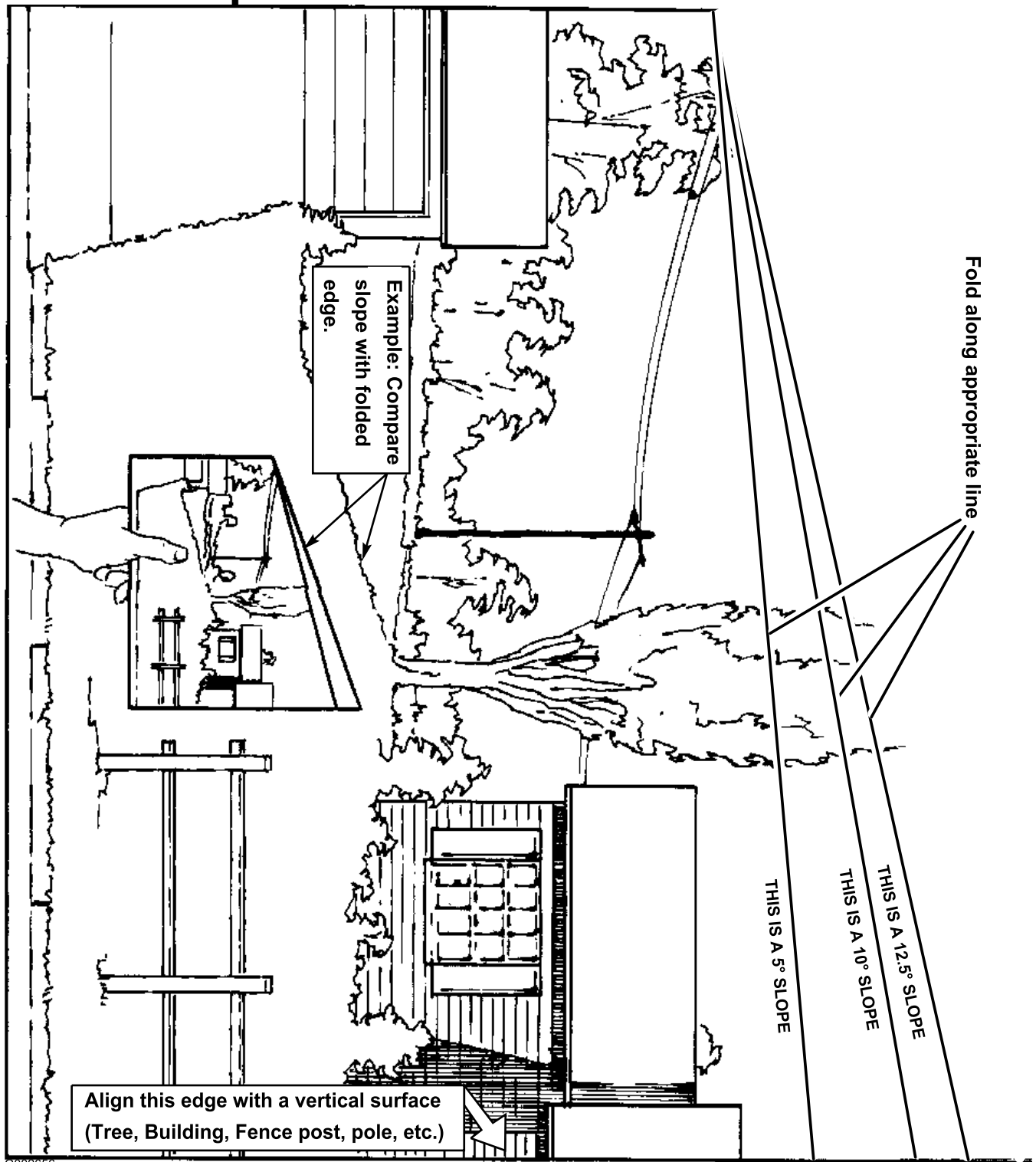
Potenza acustica del Modello 74403

Questa unità ha un livello di potenza acustica garantito di 100 dBA, basato sulla misura di macchine identiche in ottemperanza alla Direttiva 2000/14/CE.

Vibrazione del Modello 74403

Questa unità non supera il livello di vibrazioni alla mano/braccio di 4,66 m/s², basato su misurazioni

Tabella delle pendenze

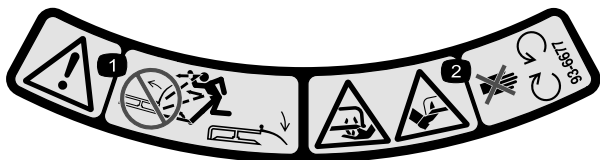


G002656

Adesivi di sicurezza e informativi



Gli adesivi di sicurezza e di istruzione sono chiaramente visibili, e sono affissi accanto a zone particolarmente pericolose. Sostituite gli adesivi danneggiati o smarriti.



93-6677

1. Avvertenza. Non usate il tosaerba con il deflettore alzato o senza; tenete montato il deflettore.
2. Pericolo di ferite o smembramento di mano o piede causati dalla lama del tosaerba. Tenetevi a distanza dalle parti in movimento.



93-7009

1. Avvertenza. Non usate il tosaerba con il deflettore alzato o senza; tenete montato il deflettore.
2. Pericolo di ferite o smembramento di mano o piede causati dalla lama del tosaerba. Tenetevi a distanza dalle parti in movimento.



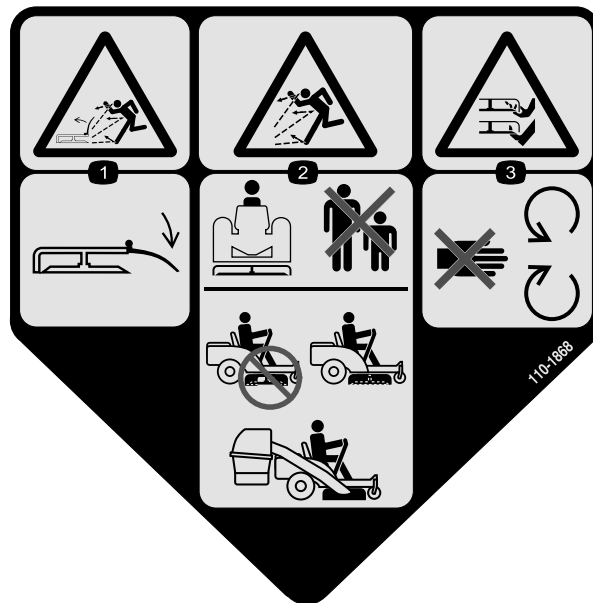
93-7010

1. Pericolo di lancio di oggetti. Tenete gli astanti a distanza di sicurezza dalla macchina.
2. Pericolo di lancio di oggetti dal tosaerba. Tenete il deflettore montato.
3. Ferita o smembramento di mano o piede. Non avvicinatevi alle parti in movimento.



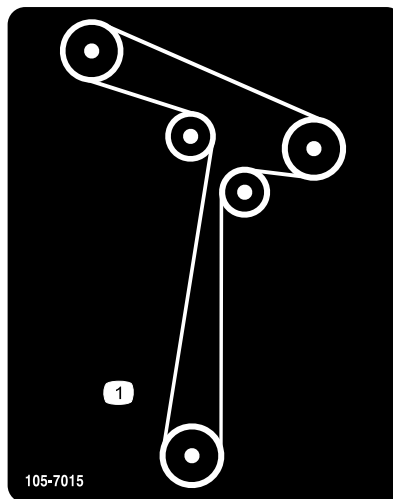
Marchio del produttore

1. Indica che la lama è specificata come una parte realizzata dal produttore della macchina originale.



110-1868

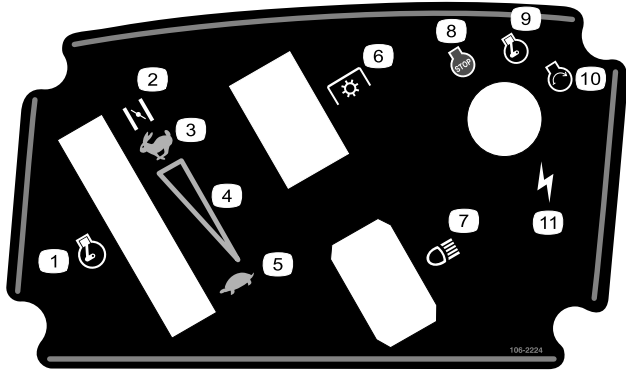
1. Pericolo di lancio di oggetti dal tosaerba. Tenete il deflettore montato.
2. Pericolo di lancio di oggetti. Tenete gli astanti a distanza di sicurezza dalla macchina. Non utilizzate se non è montato il sistema di raccolta dell'erba.
3. Ferita o smembramento di mano o piede. Non avvicinatevi alle parti in movimento.



105-7015

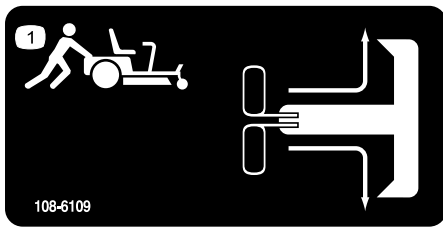


106-2223



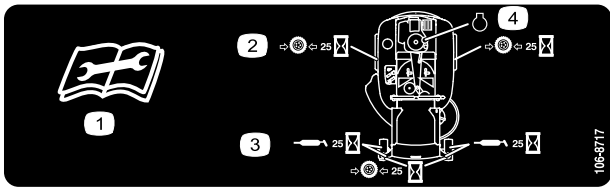
106-2224

- | | |
|--|---------------------------|
| 1. Acceleratore | 7. Fari |
| 2. Starter | 8. Spegnimento del motore |
| 3. Massima | 9. In moto |
| 4. Regolazione continua variabile | 10. Avviamento del motore |
| 5. Minima | 11. Accensione |
| 6. Presa di forza (PDF), comando delle lame, su alcuni modelli | |



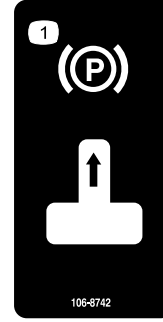
108-6109

1. Per spingere la macchina, spostate le leve di traino in avanti, e poi tiratele in fuori per bloccarle in questa posizione.



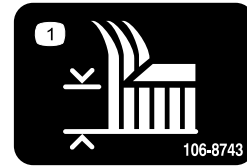
106-8717

1. Leggete le istruzioni prima di eseguire interventi di revisione o manutenzione.
2. Controllate la pressione dei pneumatici ogni 25 ore di servizio.
3. Lubrificate con grasso ogni 25 ore di servizio.
4. Motore



106-8742

1. Freno di stazionamento



106-8743

1. Altezza di taglio



Simboli della batteria

Sulla vostra batteria si trovano alcuni di questi simboli, o tutti

- | | |
|--|--|
| 1. Pericolo di esplosione. | 6. Tenete gli astanti a distanza di sicurezza dalla batteria. |
| 2. Vietato fumare, fuoco e fiamme libere. | 7. Usate occhiali di sicurezza. I gas esplosivi possono accendere e causare altre lesioni. |
| 3. Pericolo di ustioni da liquido caustico o sostanza chimica. | 8. L'acido della batteria può accendere e causare gravi ustioni. |
| 4. Usate occhiali di sicurezza. | 9. Lavate immediatamente gli occhi con abbondante acqua e ricorrete subito al medico. |
| 5. Leggete il <i>Manuale dell'operatore</i> . | 10. Contiene piombo; non disperdetevi nell'ambiente. |



107-2514

1. Avvertenza. Leggete le istruzioni prima di eseguire interventi di revisione o manutenzione; prima di lasciare la macchina spostate in fuori le leve per inserire il freno di stazionamento, e togliete la chiave di accensione.
2. Avvertenza. Leggete il *Manuale dell'operatore*.
3. Pericolo di lancio di oggetti dal tosaerba. Tenete il deflettore montato.
4. Pericolo di ribaltamento, pendenze superiori a 12,5 gradi. Non guidate la macchina su pendenze superiori a 12,5 gradi.
5. Pericolo di oggetti scagliati. Tenete gli astanti a distanza di sicurezza dalla macchina, e raccogliete i detriti prima di iniziare a tosare.
6. Pericolo di schiacciamento o smembramento di astanti. Non trasportate passeggeri.
7. Pericolo di ferite o smembramento di mano o piede causati dalla lama del tosaerba. Tenetevi a distanza dalle parti in movimento.

Quadro generale del prodotto

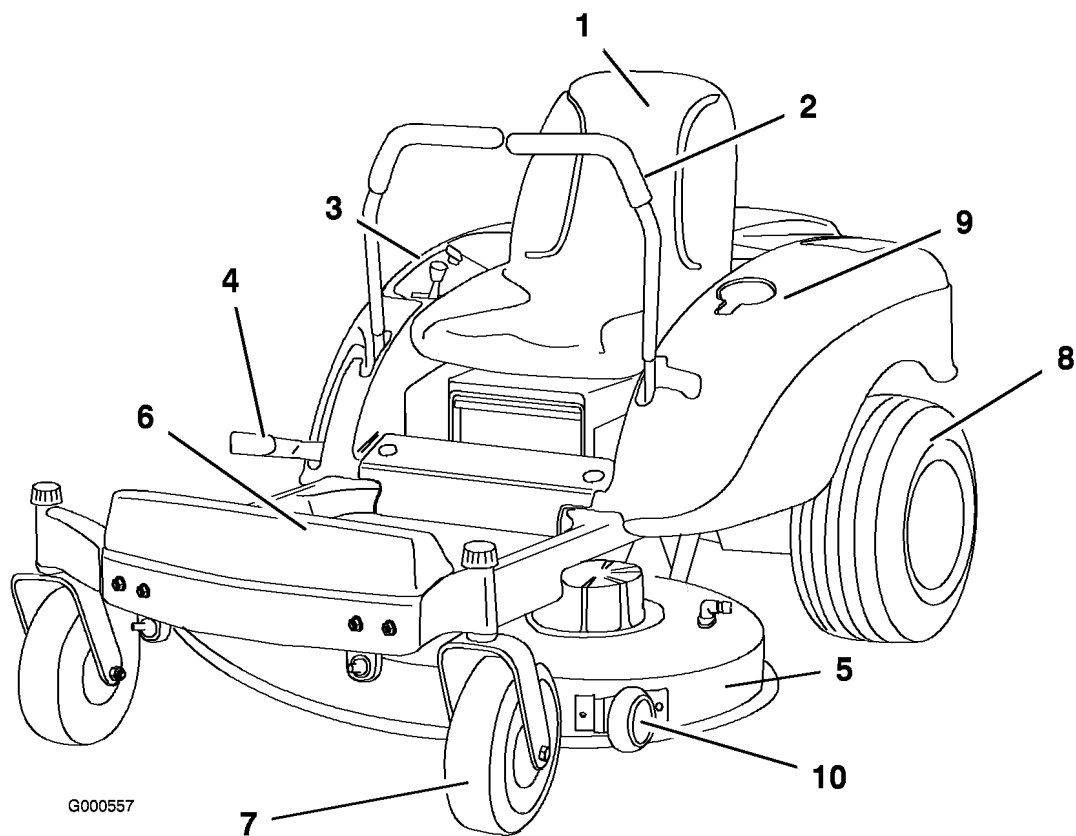


Figura 3

- | | | | |
|--------------------|--------------------------------|---------------------------------|---------------------|
| 1. Sedile | 4. Leva dell'altezza di taglio | 7. Ruota orientabile anteriore | 10. Rullo antisalpo |
| 2. Leve di comando | 5. Piatto di taglio | 8. Ruota di trazione posteriore | |
| 3. Plancia | 6. Poggiapiedi | 9. Portabicchieri | |

Comandi

Prima di avviare il motore e di utilizzare la macchina, familiarizzate con tutti i comandi Figura 5 e Figura 4.

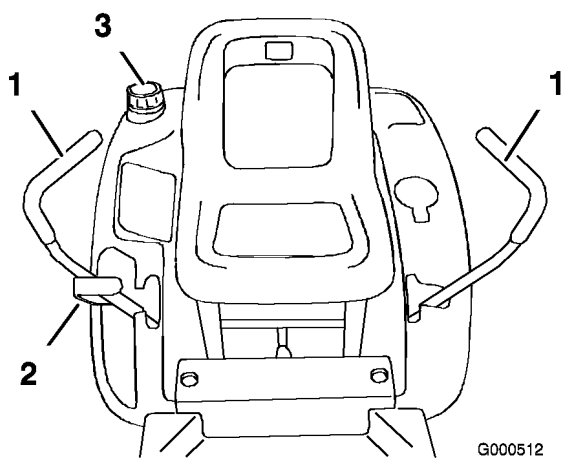


Figura 4

- | | |
|------------------------------------|-----------------------------------|
| 1. Leva di controllo del movimento | 3. Tappo del serbatoio carburante |
| 2. Leva dell'altezza di taglio | |

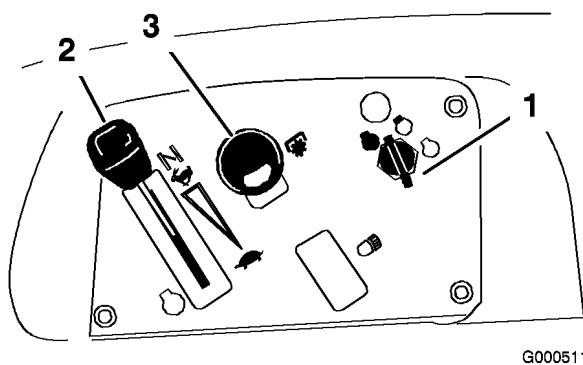


Figura 5

- | | |
|-------------------------------|--|
| 1. Interruttore di accensione | 3. Comando delle lame (presa di forza) |
| 2. Acceleratore/starter | |

Freno di stazionamento

Il freno di stazionamento s'inserisce automaticamente quando le leve di controllo del movimento si trovano in posizione freno.

Quando fermate la macchina o la lasciate incustodita, mettete sempre le leve di controllo del movimento in posizione freno.

Funzionamento

Nota: Stabilite i lati sinistro e destro della macchina dalla normale posizione di guida.

La sicurezza prima di tutto

Leggete attentamente tutte le norme e gli adesivi di sicurezza contenuti in questa sezione. Queste informazioni contribuiranno alla protezione della vostra persona, della vostra famiglia, di animali da compagnia e di eventuali astanti.



L'erba bagnata e pendenze ripide possono causare scivolate e la perdita di controllo del tosaerba.

Se le ruote cadono oltre i bordi dell'area di lavoro, possono provocare il ribaltamento della macchina e causare gravi infortuni, la morte o l'annegamento.

Per non perdere controllo ed evitare il rischio di ribaltamento:

- non tosate nelle adiacenze di scarpate o acqua;
- non tosate pendenze superiori ai 12,5 gradi;
- rallentate sui pendii, ed usate la massima cautela;
- evitate curve brusche e rapidi cambiamenti di velocità.

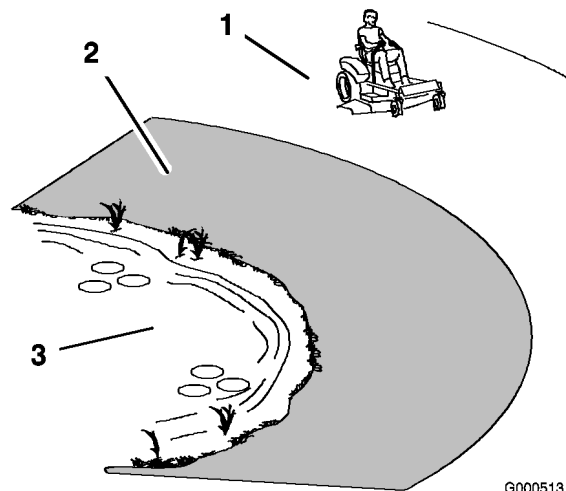


Figura 6

1. Zona di sicurezza, usate il TimeCutter
2. Nelle adiacenze di scarpate o acqua usate un tosaerba a spinta e/o un decespugliatore a mano.
3. Acqua

Benzina raccomandata

Utilizzate benzina normale SENZA PIOMBO per automobili (minimo 87 ottani). Qualora non sia disponibile benzina normale senza piombo, è possibile utilizzare benzina normale etilizzata.

Importante: Non utilizzate metanolo, benzina contenente metanolo o nafta contenente più del 10% di etanolo, perché potreste danneggiare il sistema di alimentazione del motore. Non mischiate mai olio e benzina.



In talune condizioni la benzina è estremamente infiammabile ed altamente esplosiva. Un incendio o un'esplosione possono ustionare voi ed altre persone, e causare danni.

- Fate il pieno di carburante all'aria aperta, a motore freddo, e tergete la benzina versata.
- Non riempite mai il serbatoio del carburante all'interno di un rimorchio cintato.
- Non riempite completamente il serbatoio. Versate benzina nel serbatoio fino a 6-13 mm sotto la base del collo del bocchettone di riempimento. Questo spazio servirà ad assorbire l'espansione della benzina.
- Non fumate mai quando maneggiate benzina, e state lontani da fiamme libere e da dove i fumi di benzina possano essere accesi da una scintilla.
- Conservate la benzina in taniche omologate, e tenetela lontano dalla portata dei bambini. Acquistate benzina in modo da utilizzarla entro 30 giorni.
- Non utilizzate la macchina senza l'impianto di scarico completo, o se quest'ultimo non è in perfette condizioni d'impiego.



In talune condizioni, durante il rifornimento, vengono rilasciate scariche elettrostatiche che causano scintille in grado di fare incendiare i vapori di benzina. Un incendio o un'esplosione possono ustionare voi ed altre persone, e causare danni.

- Prima del rabbocco, posizionate sempre le taniche di benzina sul pavimento, lontano dal veicolo.
- Non riempite le taniche di benzina all'interno di un veicolo oppure su un camion o un rimorchio, in quanto il tappetino del rimorchio o le pareti di plastica del camion possono isolare la tanica e rallentare la dispersione delle cariche elettrostatiche.
- Se possibile, scaricate la macchina dal camion o dal rimorchio ed effettuate il rifornimento con le ruote sul pavimento.
- Qualora ciò non sia possibile, rabboccate l'apparecchiatura sul camion o sul rimorchio mediante una tanica portatile, anziché con una normale pompa del carburante.
- Qualora sia necessario utilizzare una pompa del carburante, tenete sempre l'ugello a contatto con il bordo del serbatoio del carburante oppure sull'apertura della tanica fino al termine del rifornimento.



Se ingerita, la benzina è nociva o micidiale. L'esposizione a lungo termine ai vapori di benzina può causare gravi danni e malattie.

- Evitate di respirare a lungo i vapori.
- Tenete il viso lontano dall'ugello e dall'apertura del serbatoio di benzina o del condizionatore.
- Tenete la benzina lontano dagli occhi e dalla pelle.

Uso dello stabilizzatore/condizionatore

L'uso di un additivo/stabilizzatore nella macchina offre i seguenti vantaggi:

- mantiene fresca la benzina durante il rimessaggio (fino a 90 giorni); in caso di rimessaggi più lunghi si consiglia di scaricare il serbatoio del carburante;
- mantiene pulito il motore durante l'uso;
- elimina i depositi gommosi nell'impianto di alimentazione, che possono provocare problemi di avviamento.

Importante: Non utilizzate additivi per carburante contenenti metanolo o etanolo.

Aggiungete la quantità di stabilizzatore/condizionatore corretta.

Nota: Lo stabilizzatore/condizionatore è più efficace se mescolato a benzina fresca. Per ridurre al minimo la morchia nell'impianto di alimentazione, utilizzate sempre lo stabilizzatore.

Riempimento del serbatoio del carburante

1. Spegnete il motore e inserite il freno di stazionamento.
2. Pulite intorno al tappo del serbatoio carburante e togliete il tappo. Riempite fino a 6-13 mm. dall'orlo del foro di rabbocco con benzina normale senza piombo. Questo spazio permette l'espansione della benzina. Non riempite completamente il serbatoio.
3. Montate saldamente il tappo, e tergete la benzina versata.

Controllo del livello dell'olio motore

Prima di avviare il motore e di utilizzare la macchina, controllate il livello dell'olio nel carter; vedere Controllo del livello dell'olio, Manutenzione del motore, pagina 24.

Avviamento e spegnimento del motore

Avviamento del motore

1. Sedetevi al posto di guida e spostate le leve di controllo del movimento in posizione freno.
2. Disinserite le lame spostando il relativo comando in posizione Off (Figura 7).

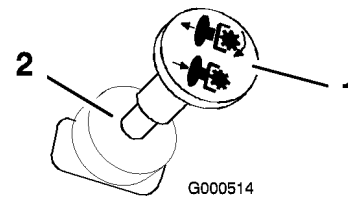


Figura 7

1. Comando delle lame – Innestato
2. Comando delle lame – Disinnestato

3. Prima di avviare il motore a freddo spostate la leva dell'acceleratore in posizione Starter (Figura 8).

Nota: Con il motore tiepido o caldo non è sempre necessario strozzare l'afflusso dell'aria.

4. Girate la chiave di accensione in posizione Start per attivare il motorino di avviamento; rilasciatela quando il motore si accende.

Importante: Non utilizzate il motorino di avviamento per più di 10 secondi alla volta. Se il motore non si avvia, attendete 60 secondi prima di riprovare, per consentire il raffreddamento. La mancata osservanza di queste istruzioni può fare bruciare il motorino di avviamento.

5. Quando il motore è acceso, muovete la leva dell'acceleratore in posizione Fast (Figura 8). Se il motore stalla o esita, riportate la leva dell'acceleratore in posizione Starter per qualche secondo, portate quindi la leva dell'acceleratore nella posizione desiderata. All'occorrenza, ripetete il procedimento.

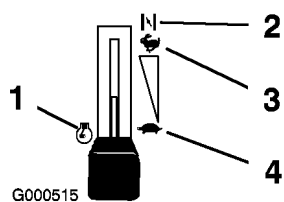


Figura 8

- | | |
|------------|------------|
| 1. Motore | 3. Massima |
| 2. Starter | 4. Minima |

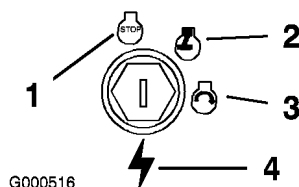


Figura 9

- | | |
|------------------|---------------|
| 1. Off | 3. Avvio |
| 2. Funzionamento | 4. Accensione |

Spegnimento del motore

1. Portate la leva dell'acceleratore in posizione Fast (Figura 8).
2. Disinserite le lame spostando il relativo comando in posizione Off (Figura 7).
3. Girate la chiave di accensione in posizione Off (Figura 9).
4. Togliete il cappello dalla candela (o candele) per impedire che qualcuno avvii accidentalmente la macchina prima di trasportarla o metterla in rimessa.
5. Prima del trasporto e del rimessaggio chiudete la valvola di intercettazione del carburante, situata sotto la parte anteriore del serbatoio del carburante.

Importante: Verificate che la valvola di intercettazione del carburante sia chiusa prima di trasportare o riporre la macchina in rimessa, per evitare perdite di carburante.

Utilizzo delle lame

Il comando delle lame, rappresentato dal simbolo della presa di forza (PDF), inserisce e disinscrive l'alimentazione delle lame del tosaerba. Questo comando controlla l'alimentazione degli accessori azionati dal motore, fra cui il piatto di taglio e le lame di taglio.

Innesto delle lame

1. Rilasciate la pressione sulle leve di comando della trazione, e mettete la macchina in folle.
2. Mettete l'acceleratore in posizione Fast.
3. Estraete il comando delle lame per innestare le lame (Figura 10).

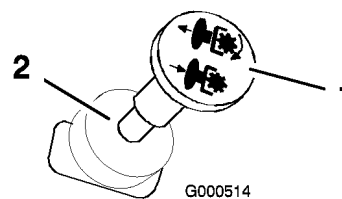


Figura 10

- | | |
|--------------------------------------|---|
| 1. Comando delle lame – Innestato | 2. Comando delle lame – Disinnestato |
|--------------------------------------|---|

Disinnesto delle lame

Spingete il comando delle lame in posizione Off per disinnestare le lame (Figura 10).

Sistema di sicurezza a interblocchi



Se gli interruttori di sicurezza a interblocchi sono scollegati o guasti, la macchina può muoversi improvvisamente e causare incidenti.

- Non manomettete gli interruttori di sicurezza a interblocchi.
- Ogni giorno, controllate il funzionamento degli interruttori del sistema di sicurezza a interblocchi, e prima di azionare la macchina sostituite gli interruttori guasti.

Descrizione del sistema di sicurezza a interblocchi

Il sistema di sicurezza a interblocchi è progettato per consentire l'avviamento del motore a condizione che:

- le lame sono disinnestate.
- le leve di controllo del movimento siano in posizione freno.

Il sistema di sicurezza a interblocchi spegne inoltre il motore quando le leve di controllo non sono in posizione freno e l'operatore si alza quando le lame sono innestate.

Prova del sistema di sicurezza a interblocchi

Collaudate sempre il sistema di sicurezza a interblocchi prima di utilizzare la macchina. Qualora non funzioni come descritto di seguito, fatelo riparare immediatamente da un Centro Assistenza autorizzato.

1. Sedetevi sul sedile, con le leve di controllo in posizione freno, e spostate il comando delle lame in posizione On. Provate ad avviare il motore, che non deve girare.
2. Mentre siete seduto al posto di guida spostate il comando delle lame in posizione Off. Sbloccate una qualsiasi delle leve di controllo del movimento, portandola al centro. Provate ad avviare il motore, che non deve girare. Ripetete con l'altra leva di controllo del movimento.
3. Sedetevi sul sedile, spostate il comando delle lame in posizione Off e bloccate le leve di controllo del movimento in posizione di folle. Avviate il motore. A motore acceso, sbloccate le leve di controllo del movimento portandole al centro, innestate il comando delle lame ed alzatevi leggermente dal sedile; il motore deve spegnersi.

Guida in marcia avanti o retromarcia

Il comando dell'acceleratore regola la velocità del motore, misurata in giri al minuto. Posizionate il comando dell'acceleratore in posizione Fast per ottenere prestazioni ottimali. Lavorate sempre con l'acceleratore sulla massima.



La macchina può girare molto rapidamente. L'operatore può perdere il controllo della macchina ed infortunarsi o danneggiare la macchina.

- **Prestate molta attenzione quando sterzate.**
- **Rallentate prima di prendere curve strette.**

Marcia avanti

1. Sbloccate le leve portandole al centro.
2. Per fare marcia avanti spingete lentamente in avanti le leve di controllo del movimento (Figura 11).

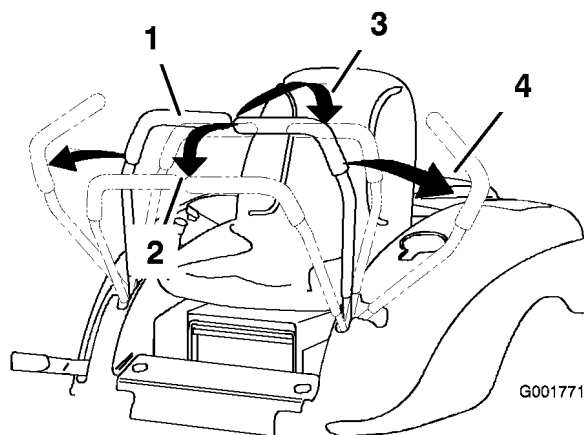


Figura 11

- | | |
|--------------------------------------|----------------------|
| 1. Posizione centrale di sbloccaggio | 3. Retromarcia |
| 2. Marcia avanti | 4. Posizione 'freno' |

Per spostarvi in linea retta applicate una pressione identica su entrambe le leve di controllo del movimento (Figura 11).

Per girare, rilasciate la pressione sulla leva di controllo del movimento verso la direzione in cui volete voltare (Figura 11).

Più spostate le leve di comando della trazione in una direzione o nell'altra, più velocemente si sposterà la macchina in tale direzione.

Per fermarvi tirate in folle le leve di controllo del movimento.

Retromarcia

1. Sbloccate le leve portandole al centro.
2. Per fare marcia indietro tirate lentamente indietro le leve di controllo del movimento (Figura 11).

Per spostarvi in linea retta applicate una pressione identica su entrambe le leve di controllo del movimento (Figura 11).

Per girare, rilasciate la pressione sulla leva di controllo del movimento verso la direzione in cui volete voltare (Figura 11).

Per fermarvi spingete in folle le leve di controllo del movimento.

Arresto della macchina

Per fermare la macchina mettete in folle le leve di controllo del movimento e separatele in posizione freno, disinnestate il comando delle lame, verificate che l'acceleratore sia in posizione Fast, e girate la chiave di accensione in posizione off. Non dimenticate di togliere la chiave di accensione.



Bambini ed altre persone potrebbero ferirsi se dovessero spostare o cercare di azionare il tosaerba quando è incustodito.

Togliete sempre la chiave di avviamento e spostate le leve di controllo del movimento in posizione freno prima di lasciare incustodita la macchina, anche per pochi minuti.

Regolazione dell'altezza di taglio

L'altezza di taglio viene regolata da 38 a 114 mm con incrementi di 13 mm, spostando la leva dell'altezza di taglio in posizioni diverse.

1. Alzate la leva dell'altezza di taglio in posizione di trasporto (anche la posizione di 114 mm dell'altezza di taglio) (Figura 12).
2. Per regolare, alzate la leva di regolazione dell'altezza di taglio e spostatela nella posizione desiderata (Figura 12).

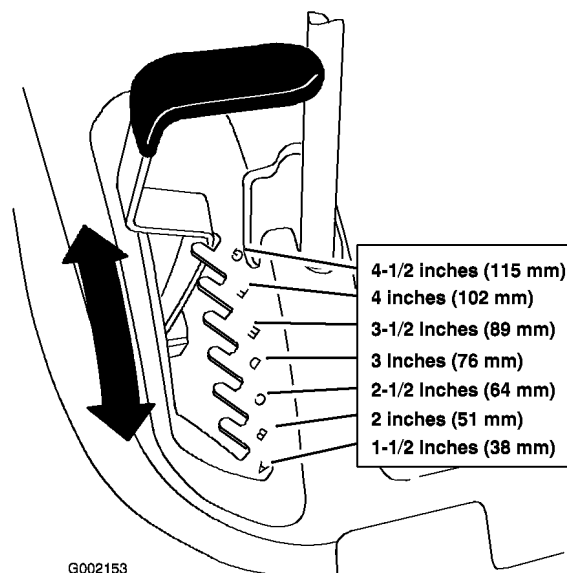


Figura 12

1. Leva dell'altezza di taglio
2. Posizioni dell'altezza di taglio

Posizionamento del sedile

Il sedile può essere spostato avanti e indietro. Posizionate il sedile in modo da poter controllare la macchina con sicurezza e raggiungere comodamente i comandi.

1. Alzate il sedile e allentate le manopole di regolazione quanto basta per spostarlo (Figura 13).

Importante: Quando allentate le manopole per spostare il sedile, verificate che i distanziali non si muovano. La perdita dei distanziali può danneggiare il sedile.

2. Spostate il sedile nella posizione desiderata e serrate le manopole.

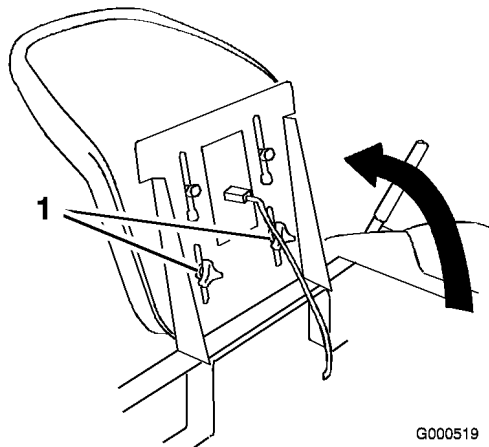


Figura 13

1. Manopole di regolazione

Regolazione delle leve di controllo del movimento

Le leve di controllo del movimento possono essere alzate o abbassate, per il maggiore comfort dell'operatore.

1. Togliete i due bulloni che fissano la leva di comando all'albero del braccio di controllo (Figura 14).
2. Spostate la leva di comando nella serie di fori successiva. Fissate la leva con i due bulloni (Figura 14)

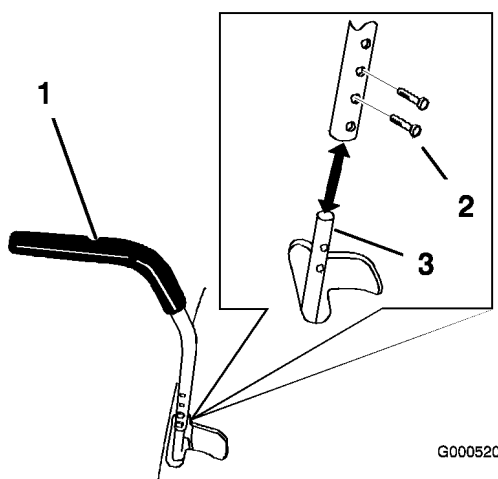


Figura 14

1. Leva di comando
2. Bullone
3. Albero del braccio di controllo

3. Ripetete la regolazione sulla leva di comando opposta.

Spingere la macchina a mano

Importante: Spingete sempre la macchina a mano, non trainatela mai, in quanto potreste danneggiarla.

Per spingere la macchina

1. Parcheggiate la macchina su terreno pianeggiante e disinnestate il comando delle lame.
2. Spostate in fuori le leve di controllo del movimento per inserire il freno di stazionamento, spegnete il motore, togliete la chiave di accensione, e prima di scendere dal posto di guida attendete che tutte le parti in movimento si siano fermate.
3. Alzate il sedile per raggiungere le leve di bypass (Figura 15).
4. Spostate in avanti le due leve di bypass, quindi verso l'esterno per bloccarle in questa posizione, come illustrato in Figura 15.
5. Spostate verso l'interno le leve di controllo del movimento per disinserire il freno di stazionamento.

La macchina è pronta per essere spinta a mano.

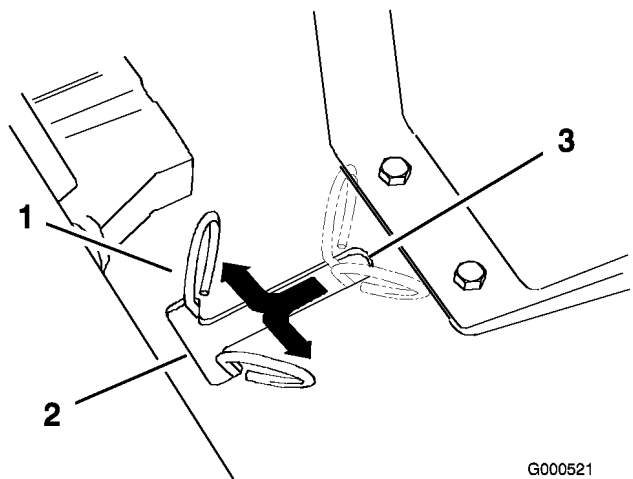


Figura 15

1. Leve di bypass
2. Posizione della leva per spingere la macchina
3. Posizione della leva per azionare la macchina

Per azionare la macchina

Spostatate le leve di bypass verso l'interno, quindi tiratele indietro fino in fondo alla fessura (Figura 15).

Nota: La macchina non si sposta se le leve di bypass non sono disinnestate.

Regolazione del poggiatesta

Il poggiatesta è regolabile avanti e indietro per il maggior comfort dell'operatore.

Alzate il poggiatesta e inserite le aste in fori identici (Figura 16).

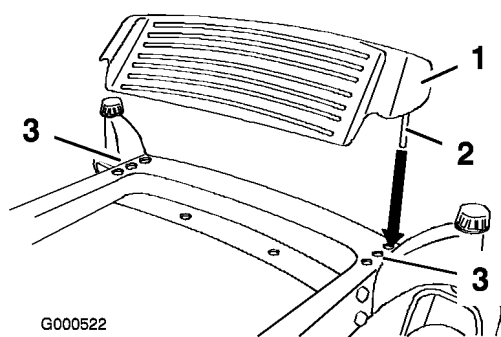


Figura 16

1. Poggiatesta
2. Aste
3. Posizioni dei fori

Scarico laterale

Il tosaerba è dotato di un deflettore incernierato che sparge lo sfalcio ai lati e verso il terreno.



Se il deflettore di scarico, il coperchio dello scarico o il cesto di raccolta completo non sono montati, voi ed altre persone correte il rischio di venire a contatto con la lama e con oggetti scagliati dal tosaerba. Il contatto con la lama (o lame) rotante e con i detriti scagliati può provocare gravi infortuni o la morte.

- Non togliete mai il deflettore di scarico dal tosaerba, perché indirizza lo sfalcio verso il tappeto erboso. Nel caso in cui sia danneggiato, sostituite immediatamente il deflettore.
- Non infilate mai le mani o i piedi sotto il tosaerba.
- Non cercate mai di pulire l'area di scarico o le lame del tosaerba senza avere prima spostato il comando delle lame in posizione Off e girato la chiave di accensione in posizione Off. Togliete inoltre la chiave, e rimuovete il cappellino dalla candela (o candele).

Suggerimenti

Impostazione alta velocità

Per ottenere migliori risultati e garantire la massima circolazione dell'aria, regolate il motore in posizione Fast. L'aria è necessaria per tagliare finemente lo sfalcio, quindi si raccomanda di non utilizzare un'altezza di taglio tanto bassa da circondare completamente il tosaerba da erba non tagliata. Perché l'aria venga aspirata nel tosaerba, lasciate sempre un lato del tosaerba lontano dall'erba non tagliata.

Primo taglio del tappeto erboso

Tagliate l'erba leggermente più alta del normale per evitare che il tosaerba venga a contatto con le asperità del terreno. Tuttavia, in genere l'altezza migliore è quella usata in passato. Se l'erba è alta più di 15 cm, è preferibile praticare due passate per garantire una migliore qualità di taglio.

Tagliate 1/3 del filo d'erba

In genere è preferibile tagliare solamente un terzo circa del filo d'erba. Si raccomanda di non superare questa altezza, a meno che l'erba non sia rada, oppure ad autunno inoltrato quando l'erba cresce più lentamente.

Direzione di tosatura

Alternate la direzione della tosatura per mantenere l'erba eretta. In tal modo si agevola lo spargimento dello sfalcio per una migliore decomposizione e fertilizzazione.

Intervalli di taglio corretti

In linea di massima si raccomanda di tagliare l'erba ogni quattro giorni. Ricordate: l'erba cresce a ritmi diversi in stagioni diverse. Per mantenere la stessa altezza di taglio, come consigliato, tosate più spesso all'inizio della primavera. Poiché a mezza estate il ritmo di crescita dell'erba rallenta, tagliate l'erba meno di frequente. Qualora l'erba non sia stata tagliata per un periodo prolungato, tagliatela prima ad un'altezza di taglio elevata, e di nuovo due giorni dopo, riducendo gradualmente l'altezza di taglio.

Velocità di taglio

Per migliorare la qualità del taglio scegliete una velocità di spostamento inferiore.

Evitate di tosare il tappeto erboso troppo corto

Se la larghezza di taglio del tosaerba è superiore a quella del tosaerba utilizzato in precedenza, aumentate di una tacca l'altezza di taglio per non falciare troppa erba su manti erbosi irregolari.

Erba alta

Se l'erba è leggermente più alta del normale o è particolarmente umida, aumentate l'altezza di taglio prima di tosare. Tagliate nuovamente l'erba all'altezza di taglio normale.

Arresto del tosaerba

Qualora il tosaerba si arresti durante il taglio, sul tappeto erboso potrebbe depositarsi un mucchio

di sfalcio. Per evitare questo inconveniente, spostatevi con le lame innestate verso un'area già tosata.

Mantenete pulito il sottoscocca del tosaerba

Eliminate l'erba falciata e la morchia dal sottoscocca del tosaerba dopo ogni utilizzo. In caso di accumulo di sfalcio e detriti all'interno del tosaerba, la qualità di taglio può risultare insoddisfacente.

Manutenzione della lama

Mantenete affilata la lama per l'intera stagione di taglio, al fine di evitare lo strappo e la frammentazione dell'erba. In caso contrario i bordi dell'erba diventano marrone, di conseguenza l'erba cresce più lentamente ed è più soggetta a malattie. Ogni giorno controllate che le lame dell'elemento di taglio siano affilate, e che non siano usurate o danneggiate. All'occorrenza, limate eventuali tacche ed affilate le lame. Sostituite immediatamente la lama se è danneggiata o usurata, utilizzando una lama di ricambio originale Toro.

Norme di sicurezza per il traino

Trainate soltanto con una macchina che sia stata progettata per il traino. L'apparecchiatura da trainare deve essere agganciata soltanto al punto di attacco. Questo prodotto ha una capacità di traino limitata per accessori di dimensioni ridotte, come spazzafoglie, rulli fino a 227 kg, o carrelli fino a 0,14 m3. Limitate l'utilizzo di queste tipologie di accessori su terreno pianeggiante. Non lasciate che bambini o altre persone entrino o salgano sulle apparecchiature trainate. Su pendenze, il peso delle apparecchiature trainate può fare perdere trazione e controllo. Guidate lentamente e lasciate una distanza maggiore per l'arresto.

Manutenzione

Nota: Stabilite i lati sinistro e destro della macchina dalla normale posizione di guida.

Programma di manutenzione raccomandato

| Cadenza di manutenzione | Procedura di manutenzione |
|--|--|
| Dopo 8 ore di rodaggio | <ul style="list-style-type: none">• Cambiate l'olio motore. |
| Prima di ogni utilizzo o quotidianamente | <ul style="list-style-type: none">• Controllate il livello dell'olio motore.• Controllate le lame di taglio.• Pulite la scocca del tosaerba. |
| Ogni 25 ore | <ul style="list-style-type: none">• Ingrassate tutti i punti di lubrificazione.• Pulite l'elemento di carta del filtro dell'aria (più sovente in ambienti inquinati o polverosi).• Controllate la pressione dei pneumatici.• Controllate incrinature/usura delle cinghie. |
| Ogni 50 ore | <ul style="list-style-type: none">• Cambiate l'olio motore.• Controllate il livello dell'elettrolito della batteria. |
| Ogni 100 ore | <ul style="list-style-type: none">• Sostituite l'elemento di carta del filtro dell'aria (più sovente in ambienti inquinati o polverosi).• Cambiate il filtro dell'olio (solo Modello 74403).• Cambiate la candela.• Sostituite il filtro del carburante. |
| Prima del rimessaggio | <ul style="list-style-type: none">• Vuotate il serbatoio del carburante.• Caricate la batteria e scollegate i cavi.• Prima del rimessaggio eseguite gli interventi di manutenzione sopra riportati.• Verniciate le superfici scheggiate. |

Importante: Per ulteriori interventi di manutenzione si rimanda al manuale per l'uso del motore.



Se lasciate la chiave nell'interruttore di accensione, qualcuno potrebbe accidentalmente avviare il motore e ferire gravemente voi od altre persone.

Prima di eseguire qualsiasi intervento di manutenzione, togliete la chiave dall'interruttore di accensione e staccate il cappello della candela, e riponetelo in un luogo sicuro, perché non tocchi accidentalmente la candela.

Procedure pre-manutenzione

Rimozione e montaggio del cofano del motore

1. Per rimuovere il cofano, allentate le manopole, tirate indietro il cofano ed alzatelo (Figura 17).

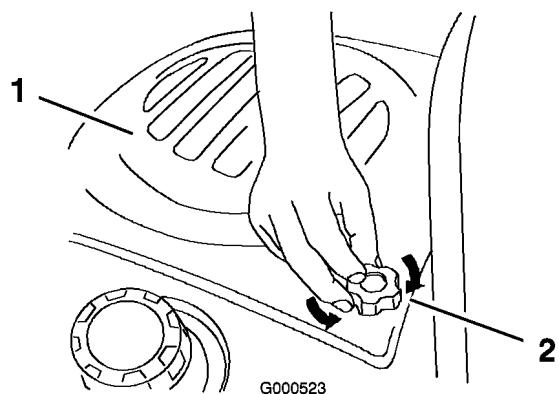


Figura 17

1. Cofano del motore 2. Manopola

2. Per montare il cofano, inserite i ganci nelle fessure e spingetelo in avanti (Figura 18).
3. Serrate le manopole nel cofano del motore (Figura 17).

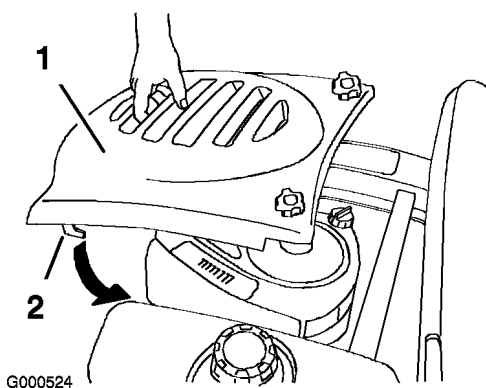


Figura 18

1. Cofano del motore 2. Gancio

Lubrificazione

Ingrassaggio dei cuscinetti

Ingrassate i perni delle ruote orientabili anteriori e le ruote (Figura 19).

1. Parcheggiate la macchina su terreno pianeggiante e disinnestate il comando delle lame.
2. Portate le leve di controllo del movimento in posizione freno, spegnete il motore, togliete la chiave di accensione, e prima di scendere dalla postazione di guida attendete che le parti in movimento si siano fermate.

3. Pulite i raccordi d'ingrassaggio (Figura 19 e Figura 20) con un cencio, e togliete eventuali tracce di vernice davanti ai raccordi.

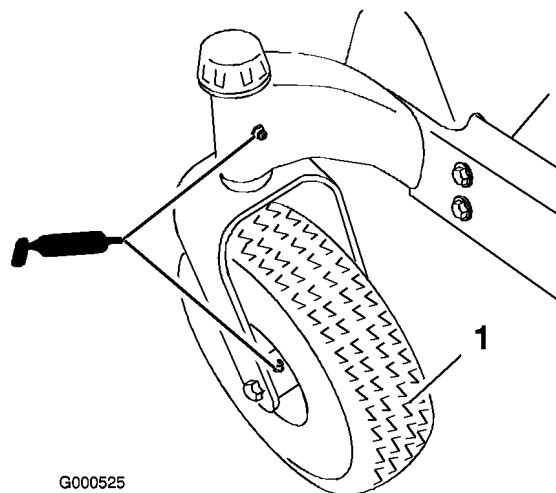


Figura 19

1. Ruota orientabile anteriore

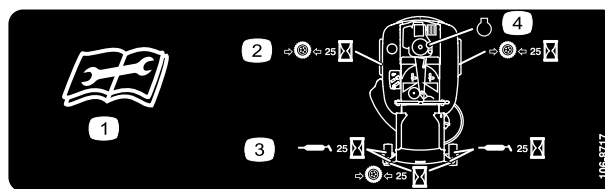


Figura 20

4. Collegate un ingrassatore a pressione a ciascun ingrassatore (Figura 19 e Figura 20). Pompate del grasso nel raccordo finché non inizia a fuoriuscire dai cuscinetti.
5. Tergete il grasso superfluo.

Manutenzione del motore

Revisione del filtro dell'aria

Elemento in schiuma sintetica: Pulitelo ogni 25 ore di servizio oppure ogni anno, optando per l'intervallo più breve.

Elemento di carta: Sostituitelo ogni 100 ore di servizio oppure ogni anno, optando per l'intervallo più breve.

Nota: Eseguite la manutenzione del filtro dell'aria più di frequente (ogni poche ore) in ambienti molto inquinati o sabbiosi.

Rimozione degli elementi di carta e in schiuma sintetica

1. Parcheggiate la macchina su terreno pianeggiante e disinnestate il comando delle lame.
2. Portate le leve di controllo del movimento in posizione freno, spegnete il motore, togliete la chiave di accensione, e prima di scendere dalla postazione di guida attendete che le parti in movimento si siano fermate.
3. Pulite intorno al filtro dell'aria per evitare che la morchia possa penetrare nel motore provocando gravi danni. Alzate il manico del coperchio del filtro dell'aria e giratelo verso il motore (Figura 21). Togliete il coperchio del filtro dell'aria.

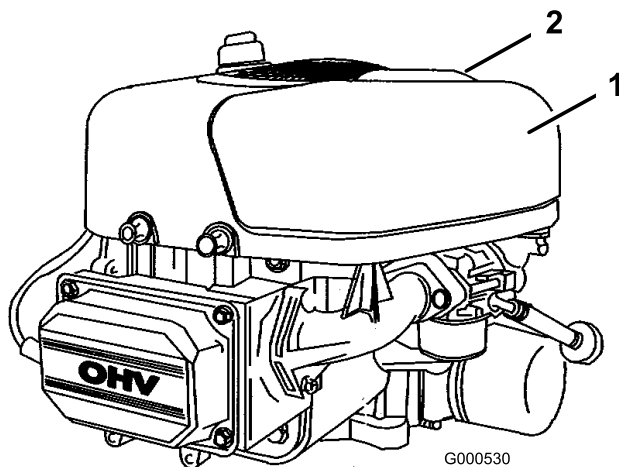


Figura 21

1. Coperchio del filtro dell'aria
2. Manico del coperchio del filtro dell'aria

4. Estraiete con cautela l'elemento in schiuma sintetica e l'elemento di carta dal convogliatore (Figura 22).

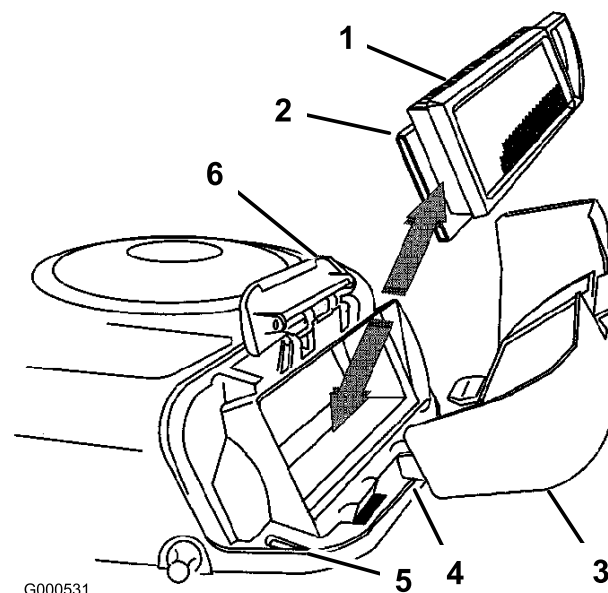


Figura 22

- | | |
|-----------------------------------|------------------|
| 1. Elemento di carta | 4. Linguetta |
| 2. Elemento in schiuma sintetica | 5. Intaglio |
| 3. Coperchio del filtro dell'aria | 6. Convogliatore |

Pulizia dell'elemento in schiuma sintetica

1. Lavate l'elemento in schiuma sintetica con acqua tiepida e sapone; quando è pulito, risciacquatelo accuratamente.
2. Asciugate l'elemento premendolo in un panno pulito. Non oliate l'elemento.

Importante: Sostituite l'elemento in schiuma sintetica se fosse danneggiato o usurato.

Importante: Non pulite od oliate l'elemento di carta. Sostituite l'elemento di carta nel caso in cui sia danneggiato o non possa essere pulito correttamente.

Montaggio degli elementi in schiuma sintetica e di carta

Importante: Per prevenire danni al motore, utilizzatelo sempre con gli elementi di carta e schiuma montati.

1. Collocate l'elemento in schiuma sintetica e l'elemento di carta nella sede della ventola.

Nota: Accertatevi che la tenuta di gomma sia piatta contro la base del filtro dell'aria.

2. Allineate le linguette del coperchio del filtro dell'aria con le fessure del convogliatore (Figura 22). Agganciate il manico sul coperchio, quindi premete sul manico per fissare saldamente il coperchio.

Revisione dell'olio motore

Controllate l'olio quotidianamente od ogni otto ore.

Cambiate l'olio dopo le prime 5 ore di funzionamento, dopodiché ogni 50 ore di funzionamento.

Tipo di olio: Olio detergente (API service SF, SG, SH, SJ o superiore)

Capacità della coppa dell'olio:

- 1400 cc / 1,4 l quando il filtro non viene cambiato;
- 1700 cc / 1,7 l quando il filtro viene cambiato (solo Modello 74403)

Viscosità: vedere la tabella seguente.

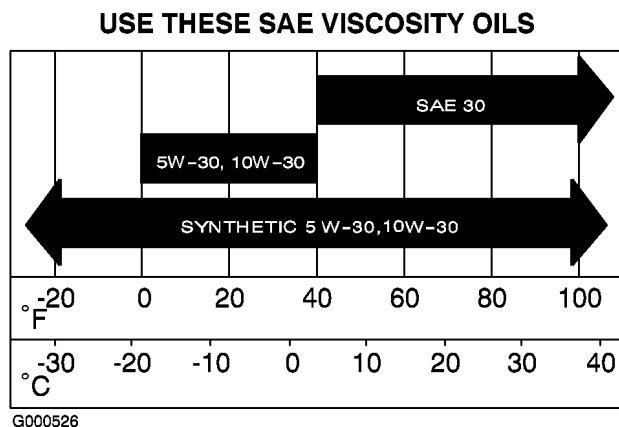


Figura 23

Controllo del livello dell'olio

1. Parcheggiate la macchina su terreno pianeggiante, disinnestate il comando delle lame, spegnete il motore e togliete la chiave.
2. Pulite attorno all'asta di livello (Figura 24) in modo che la morchia non possa penetrare nel foro di rifornimento e danneggiare il motore.

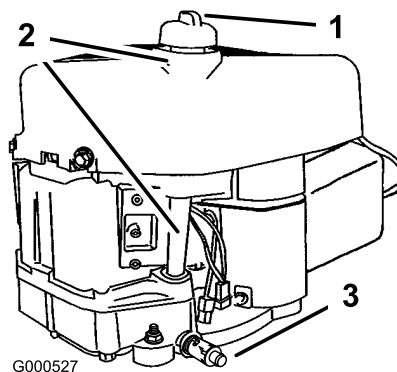


Figura 24

1. Asta di livello dell'olio
2. Bocchettone di rifornimento
3. Valvola di spurgo dell'olio

3. Svitare l'asta di livello dell'olio e pulitene l'estremità (Figura 25).

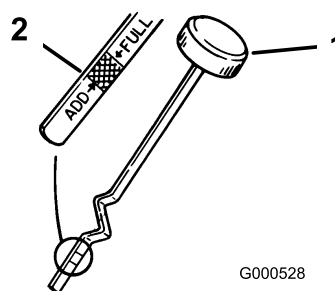


Figura 25

1. Asta di livello dell'olio
2. Estremità metallica

4. Avvitare a fondo l'asta di livello nel tubo di rifornimento. Svitare l'asta, estraetela e controllatene l'estremità. Se il livello dell'olio è basso, versate lentamente dell'olio nel bocchettone di rifornimento solo quanto basta per portare il livello al segno Full, ma non oltre.

Importante: Non riempite eccessivamente d'olio la coppa, o potreste danneggiare il motore.

Cambio dell'olio

1. Avviate il motore e lasciatelo funzionare finché non si sarà riscaldato. L'olio caldo defluisce con maggiore facilità.
2. Parcheggiate la macchina in modo che il lato di spurgo sia leggermente più basso rispetto al lato opposto, per garantire l'efflusso completo dell'olio.
3. Disinnestate il comando delle lame e inserite il freno di stazionamento.

- Prima di scendere dalla postazione di guida spegnete il motore, togliete la chiave di accensione e attendete che si fermino tutte le parti in movimento.
- Spostatate il tubo di spurgo sopra la valvola di spurgo.
- Collocare una bacinella sotto il tubo di spurgo. Girate la valvola di spurgo dell'olio per lasciare defluire l'olio (Figura 26).

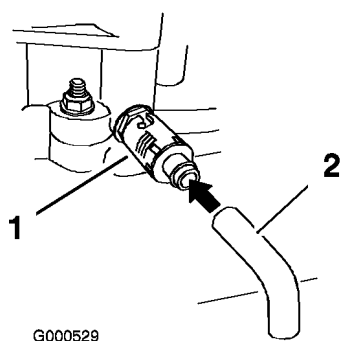


Figura 26

- Valvola di spurgo dell'olio
- Tubo di spurgo dell'olio

- Quando l'olio è defluito completamente, chiudete la valvola di spurgo.
 - Togliete il tappo di spurgo (Figura 26).
- Nota:** Consegnate l'olio usato ad un centro di raccolta.
- All'occorrenza, cambiate il filtro dell'olio (Figura 27).
 - Pulite la zona circostante l'asta di livello dell'olio e svitate il tappo (Figura 24).
 - Versate lentamente nel tubo di rifornimento (Figura 24) l'80% circa dell'olio indicato.
 - Controllate il livello dell'olio; vedere Controllo del livello dell'olio, Manutenzione del motore, pagina 24.
 - Rabboccate lentamente finché l'olio non raggiunge il segno di pieno.

Cambio del filtro dell'olio (solo Modello 74403)

Sostituite il filtro dell'olio ogni 100 ore, o a cambi d'olio alterni.

Nota: Cambiate il filtro dell'olio più spesso in ambienti polverosi o inquinati.

- Spurgate l'olio dal motore; vedere Cambio e spurgo dell'olio, Manutenzione del motore, pagina 24.
- Togliete il filtro usato e tergete la superficie della guarnizione dell'adattatore del filtro (Figura 27).
- Spalmate un velo di olio pulito sulla guarnizione di gomma del filtro di ricambio (Figura 27).

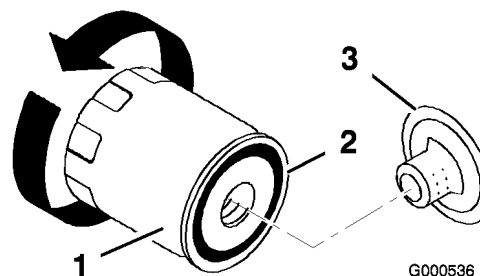


Figura 27

- Filtro dell'olio
- Guarnizione
- Adattatore

- Montate il nuovo filtro dell'olio sull'adattatore. Girate il filtro in senso orario finché la guarnizione di gomma non tocca l'adattatore, quindi serrate il filtro di un altro 1/2 o 3/4 di giro (Figura 27).
- Riempite la coppa dell'olio con olio nuovo adatto; vedere Cambio e spurgo dell'olio, Manutenzione del motore, pagina 24.

Manutenzione della candela

Sostituite la candela ogni 100 ore di servizio. Prima di montare la candela verificate che la distanza tra gli elettrodi centrale e laterale sia corretta. Utilizzate una chiave per candele per la rimozione ed il montaggio della candela (o candele), ed un calibro/spessimetro per il controllo e la regolazione della distanza fra gli elettrodi. Se necessario, montate una nuova candela.

Tipo: Champion RC12YC (o equivalente)

Distanza tra gli elettrodi: 0,76 mm.

Rimozione della candela

- Disinnestare il comando delle lame, inserire il freno di stazionamento, spegnere il motore e togliete la chiave.

2. Staccate il cappellino della candela (Figura 28). Pulite intorno alla candela per evitare che la morchia penetri nel motore e lo danneggi.
3. Togliete la candela e la rondella metallica.

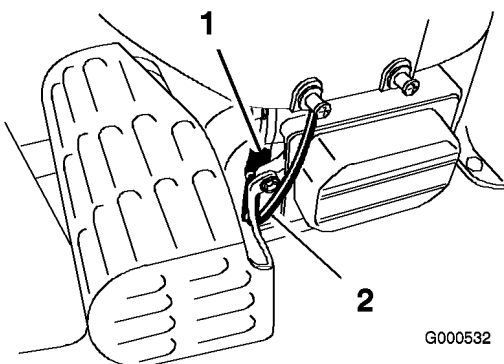


Figura 28

1. Candela
2. Cappellino della candela

Controllo della candela

1. Controllate il centro della candela (Figura 29). Se l'isolatore è marrone chiaro o grigio, il motore funziona correttamente. Una patina nera sull'isolatore significa in genere che il filtro dell'aria è sporco.

Importante: Non pulite mai la candela. Sostituirla sempre in caso di patina nera sull'isolatore, elettrodi usurati, pellicola d'olio o incrinature.

2. Controllate la distanza tra gli elettrodi centrale e laterale (Figura 29). Piegate l'elettrodo laterale (Figura 29) se la distanza non è corretta.

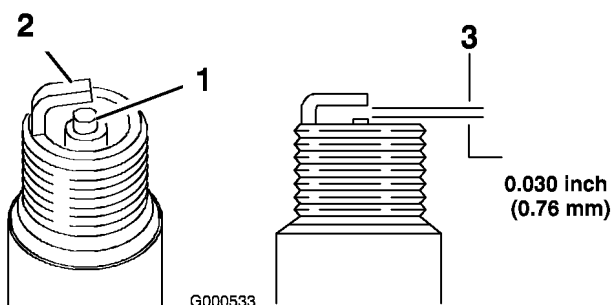


Figura 29

1. Isolatore dell'elettrodo centrale
2. Elettrodo laterale
3. Distanza fra gli elettrodi (non in scala)

Montaggio della candela

1. Collegate il cappellino della candela. Verificate che la distanza fra gli elettrodi della candela sia corretta.
2. Serrate la candela a 41 Nm.
3. Collegate il cappellino alla candela (Figura 28).

Manutenzione del sistema di alimentazione

Spurgo del serbatoio del carburante



In talune condizioni la benzina è estremamente infiammabile ed altamente esplosiva. Un incendio o un'esplosione possono ustionare voi ed altre persone, e causare danni.

- Spurgate la benzina dal serbatoio carburante a motore freddo. Eseguite questa operazione all'aperto, e tergete la benzina versata.
- Non fumate mai quando spurgate la benzina, e state lontani da fiamme vive o dove una scintilla possa accendere i fumi di benzina.

1. Parcheggiate la macchina su terreno pianeggiante e disinnestate il comando delle lame.
2. Portate le leve di controllo del movimento in posizione freno, spegnete il motore, togliete la chiave di accensione, e prima di scendere dalla postazione di guida attendete che le parti in movimento si siano fermate.
3. Chiudete la valvola di intercettazione del carburante, situata sotto la parte anteriore del serbatoio carburante.
4. Allentate la fascetta stringitubo e spostatela in alto sul tubo del carburante, lontano dalla valvola di intercettazione del carburante (Figura 30).

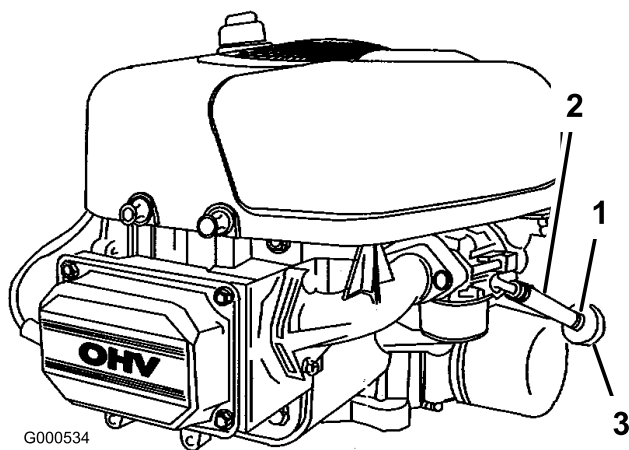


Figura 30

1. Fascetta stringitubo 3. Filtro
2. Tubo di alimentazione

5. Togliete i tubi del carburante dal filtro del carburante (Figura 30).
6. Aprite la valvola di arresto del carburante. Lasciate spurgare la benzina in una tanica apposita o in una bacinella.

Nota: Questo è il momento più opportuno per montare un nuovo filtro, in quanto il serbatoio del carburante è vuoto.
7. Collegate la linea del carburante al filtro del carburante. Infilate la fascetta vicino al filtro del carburante, per fissare il tubo del carburante (Figura 30).

Sostituzione del filtro del carburante

Sostituire il filtro del carburante ogni 100 ore di funzionamento oppure ogni anno, optando per l'intervallo più breve.

Non montate mai un filtro sporco qualora sia stato staccato dal tubo del carburante.

1. Parcheggiate la macchina su terreno pianeggiante e disinnestate il comando delle lame.
2. Portate le leve di controllo del movimento in posizione freno, spegnete il motore, togliete la chiave di accensione, e prima di scendere dalla postazione di guida attendete che le parti in movimento si siano fermate.
3. Chiudete la valvola di intercettazione del carburante, situata sotto la parte anteriore del serbatoio carburante.

4. Premete le estremità delle fascette stringitubo ed allontanatele dal filtro (Figura 30).
5. Togliete il filtro dai tubi del carburante.
6. Montate un nuovo filtro ed avvicinate le fascette stringitubo al filtro (Figura 30).
7. Aprite la valvola di arresto del carburante.

Manutenzione dell'impianto elettrico

Revisione della batteria

Controllate il livello dell'elettrolito nella batteria ogni 25 ore. Tenete sempre la batteria carica e pulita. Pulite la cassetta della batteria con una salvietta di carta. Se i morsetti delle batterie presentano segni di corrosione, puliteli con una soluzione di quattro parti di acqua ed una di bicarbonato di sodio. Lubrificate leggermente i morsetti della batteria con del grasso per prevenirne la corrosione.

Tensione: 12 V

Rimozione della batteria



I morsetti della batteria e gli attrezzi metallici possono creare cortocircuiti contro i componenti metallici, e provocare scintille, che possono fare esplodere i gas delle batterie e provocare infortuni.

- **In sede di rimozione o montaggio della batteria, impedito ai morsetti di toccare le parti metalliche della macchina.**
- **Non lasciate che gli attrezzi metallici creino cortocircuiti fra i morsetti della batteria e le parti metalliche della macchina.**

1. Parcheggiate la macchina su terreno pianeggiante e disinnestate il comando delle lame.
2. Portate le leve di controllo del movimento in posizione freno, spegnete il motore, togliete la chiave di accensione, e prima di scendere dalla postazione di guida attendete che le parti in movimento si siano fermate.

- Ribaltate il sedile in avanti per accedere alla batteria.
- Staccate il cavo negativo (nero) di terra dal polo della batteria (Figura 31).

!

In caso di errato percorso dei cavi della batteria, la macchina ed i cavi possono venire danneggiati e causare scintille, che possono fare esplodere i gas delle batterie e provocare infortuni.

- Scollegate sempre il cavo negativo (nero) della batteria prima di quello positivo (rosso).
- Collegare sempre il cavo positivo (rosso) della batteria prima di quello negativo (nero).

- Infilate il cappuccio di gomma sul cavo positivo (rosso) della batteria. Staccate il cavo positivo (rosso) dal polo della batteria (Figura 31).
- Togliete il dispositivo di fissaggio della batteria (Figura 31) e togliete la batteria dal vassoio.

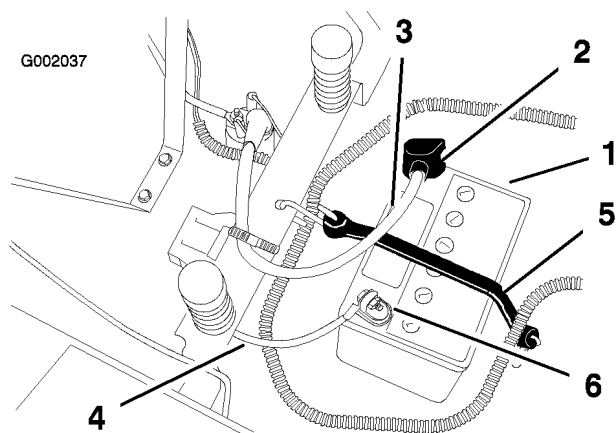


Figura 31

- | | |
|---------------------------------|--|
| 1. Batteria | 4. Cavo negativo della batteria |
| 2. Guaina del morsetto | 5. Dispositivo di fissaggio della batteria |
| 3. Cavo positivo della batteria | 6. Bullone, dado e rondella |

Controllo del livello dell'elettrolito della batteria



L'elettrolito della batteria contiene acido solforico, veleno mortale che può causare gravi ustioni.

- Non bevete l'elettrolito, e non lasciate che venga a contatto con la pelle, gli occhi o gli indumenti. Indossate occhiali di protezione per proteggere gli occhi, e guanti di gomma per proteggere le mani.
- Riempite la batteria nelle vicinanze di acqua pulita, per lavare accuratamente la pelle.

- Ribaltate il sedile in avanti per accedere alla batteria.
- Guardate il fianco della batteria. L'elettrolito deve raggiungere la linea superiore (Figura 32). Non lasciate scendere l'elettrolito sotto la linea inferiore (Figura 32).

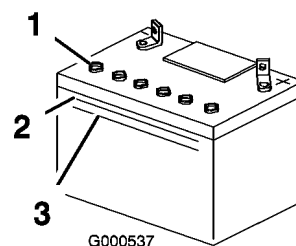


Figura 32

- | | |
|-----------------------|--------------------|
| 1. Tappi di sfiatione | 3. Linea inferiore |
| 2. Linea superiore | |

- Se il livello dell'elettrolito è basso, aggiungete la quantità necessaria di acqua distillata; vedere Aggiunta di acqua alla batteria, Manutenzione dell'impianto elettrico, pagina 29.

Aggiunta di acqua alla batteria

Il momento migliore per aggiungere l'acqua distillata è poco prima di utilizzare la macchina; in tal modo l'acqua si miscela completamente con l'elettrolito.

- Togliete la batteria dalla macchina; vedere Rimozione della batteria, Manutenzione dell'impianto elettrico, pagina 29.

Importante: Non riempite mai la batteria con acqua distillata se la batteria si trova nella macchina. Potreste versare dell'elettrolito su altri componenti e corroderli.

2. Pulite la parte superiore della batteria con una salvietta di carta.
3. Togliete i tappi di spurgo dalla batteria (Figura 32).
4. Aggiungete lentamente acqua distillata in ogni elemento della batteria finché l'elettrolito non raggiunge la linea superiore (Figura 32) sulla cassetta della batteria.

Importante: Non riempite eccessivamente la batteria, in quanto l'elettrolito (acido solforico) può corrodere e danneggiare lo chassis.

5. Attendete cinque o dieci minuti dopo avere riempito gli elementi della batteria. All'occorrenza, aggiungete dell'acqua distillata finché l'elettrolito non raggiunge la linea superiore (Figura 32) sulla cassetta della batteria.
6. Rimontate i tappi di sfiato sulla batteria.

Ricarica della batteria

Importante: La batteria deve essere sempre completamente carica (densità specifica 1,260). Questo aspetto è particolarmente importante per non danneggiare la batteria qualora la temperatura scenda sotto 0°C.

1. Togliete la batteria dallo chassis, facendo riferimento alla sezione Rimozione della batteria.
2. Controllate il livello dell'elettrolito; vedere Controllo del livello dell'elettrolito.
3. Verificate che i tappi di sfiato siano montati sulla batteria. Caricate la batteria per un'ora a 25 – 30 ampere, o per sei ore a 4 – 6 ampere. Non sovraccaricatela.
4. Quando la batteria è completamente carica, staccate il caricabatterie dalla presa elettrica e scollegate i cavi di ricarica dai poli della batteria (Figura 33).

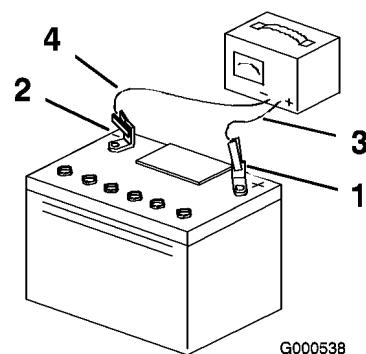


Figura 33

- | | |
|------------------|-------------------------------|
| 1. Polo positivo | 3. Cavo di ricarica rosso (+) |
| 2. Polo negativo | 4. Cavo di ricarica nero (-) |

5. Montate la batteria nella macchina e collegate i cavi; vedere Montaggio della batteria.

Nota: Non usate la macchina se la batteria è scollegata, o danneggerete l'impianto elettrico.

Montaggio della batteria

1. Posizionate la batteria nel vassoio con i poli dei morsetti lontano dalla plancia (Figura 31).
2. Montate il cavo positivo (rosso) della batteria sul morsetto positivo (+) della batteria.
3. Montate il cavo negativo della batteria sul morsetto negativo (-) della batteria.
4. Fissate i cavi con due bulloni (1/4 x 3/4 poll.), rondelle (1/4 poll.) e dadi (1/4 poll.) (Figura 31).
5. Infilate la guaina rossa del morsetto sul polo positivo (rosso) della batteria.
6. Fissate la batteria con l'apposito dispositivo (Figura 31).

Revisione dei fusibili

L'impianto elettrico è protetto da fusibili, che non necessitano di alcuna manutenzione; tuttavia, nel caso in cui salti un fusibile dovete controllare che non vi sia un cortocircuito e se i componenti funzionano correttamente.

Fusibile:

- Rete F1 – 30 ampere, tipo a lamella
- Circuito di ricarica F2 – 25 ampere, tipo a lamella
- Kit fari optional – 10 ampere, tipo a lamella

1. Alzate il sedile per accedere al portafusibili (Figura 34).
2. Per sostituire un fusibile, tiratelo (Figura 34) ed estraetelo dall'attacco.

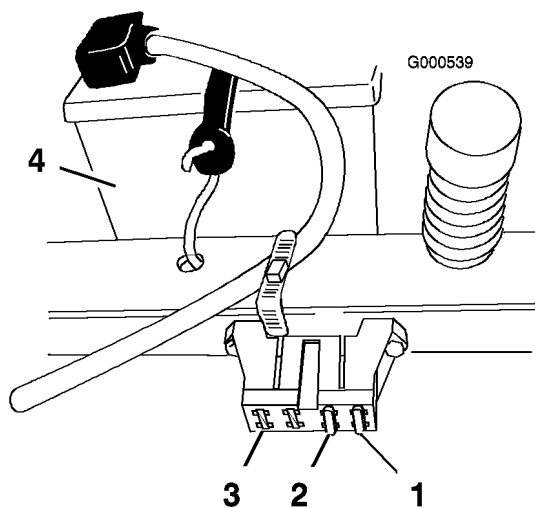


Figura 34

- | | |
|--------------------------------|------------------------------------|
| 1. Rete – 30 A | 3. Per il kit fari optional – 10 A |
| 2. Circuito di ricarica – 25 A | 4. Batteria |

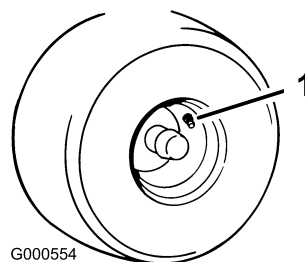


Figura 35

1. Stelo della valvola

Manutenzione del sistema di trazione

Controllo della pressione dei pneumatici

Mantenete la pressione pneumatica delle ruote anteriori e posteriori come riportato. La pressione irregolare dei pneumatici può causare un taglio irregolare. Controllate la pressione sullo stelo della valvola ogni 50 ore di servizio oppure ogni mese, optando per l'intervallo più breve (Figura 35). Per ottenere valori più attendibili, controllate i pneumatici a freddo.

Pneumatici posteriori: 90 kPa (13 psi)

Ruote anteriori (ruote orientabili) 139 kPa (35 psi)

Manutenzione del tosaerba

Revisione delle lame di taglio

Mantenete affilate le lame per tutta la stagione di taglio, perché le lame affilate eseguono un taglio netto senza strappare o frammentare l'erba. In caso contrario i bordi dell'erba diventano marrone, di conseguenza l'erba cresce più lentamente ed è più soggetta a malattie.

Ogni giorno controllate che le lame dell'elemento di taglio siano affilate, e che non siano usurate o danneggiate. All'occorrenza, limate eventuali tacche ed affilate le lame. Sostituite immediatamente la lama se è danneggiata o usurata, utilizzando una lama di ricambio originale Toro. Per agevolare l'affilatura e la sostituzione si consiglia di tenere una scorta di lame di ricambio.



Le lame consumate o danneggiate possono spezzarsi e scagliare frammenti in direzione dell'operatore o di astanti, causando gravi ferite o anche la morte.

- Controllate la lama ad intervalli regolari, per accertare che non sia consumata o danneggiata.
- Se la lama è consumata o danneggiata, sostituirla.

Prima di controllare o revisionare le lame

Parcheggiate la macchina su terreno pianeggiante, disinnestate il comando delle lame e spostate le

leve di controllo del movimento in posizione freno. Spegnete il motore, togliete la chiave e scollegate il cappello della candela (o candele).

Controllo delle lame

1. Controllate i taglienti (Figura 36). Se i taglienti non sono affilati o presentano intaccature, togliete le lame ed affilatele; vedere Affilatura delle lame.
2. Controllate le lame, in particolare l'area curva (Figura 36). In caso di danni, usura o scanalature nell'area (Figura 36, voce 3) montate immediatamente una nuova lama.

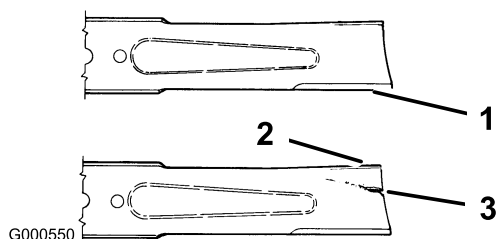


Figura 36

1. Tagliente
2. Area curva
3. Usura/scanalatura

Controllo delle lame curve

1. Girate le lame fino a disporle in parallelo con la lunghezza della macchina (Figura 37). Misurate da un piano orizzontale fino al tagliente delle lame, posizione **A**, (Figura 37). Prendete nota di questa misura.

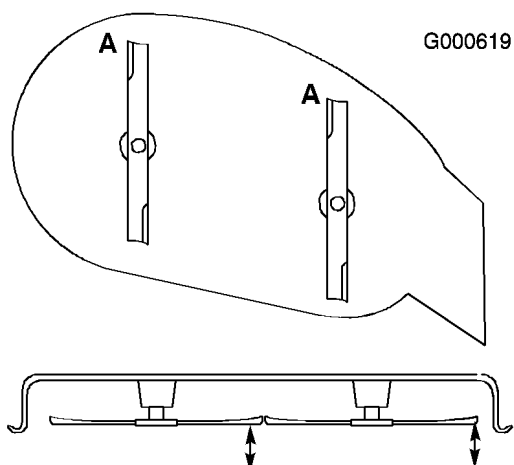


Figura 37

2. Girate in avanti le estremità opposte delle lame.
3. Misurate da un piano orizzontale fino al tagliente delle lame, nella medesima posizione

riportata alla voce 1. La differenza tra le misure rilevate alle voci 1 e 2 non deve superare i 3 mm. Se la differenza supera 3 mm, la lama è curva e dev'essere sostituita. Vedere Rimozione delle lame, e Montaggio delle lame.



Una lama curva o danneggiata può spezzarsi e ferire gravemente o uccidere voi o gli astanti.

- Sostituite sempre con una lama nuova le lame curve o danneggiate.
- Non limate mai la lama, e non create intaccature aguzze sul tagliente o sulla superficie della lama.

Rimozione delle lame

Sostituite le lame se colpiscono un corpo solido, se sono sbilanciate o curve. Per ottenere prestazioni ottimali e mantenere la macchina in conformità alle norme di sicurezza, utilizzate lame di ricambio originali Toro. Le lame di ricambio di altre marche possono annullare la conformità alle norme di sicurezza.

Tenete l'estremità della lama con un cencio o un guanto bene imbottito. Togliete il bullone, la rondella curva, il rinforzo della lama e quest'ultima dall'asse del fusello (Figura 38).

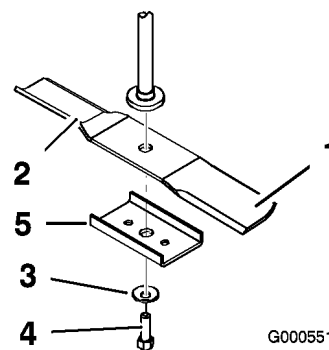


Figura 38

1. Costa
2. Lama
3. Rondella curva
4. Bullone della lama
5. Rinforzo della lama

Affilatura delle lame

1. Affilate i taglienti da entrambe le estremità della lama con una lima (Figura 39). Rispettate l'angolazione originale. La lama conserva il

proprio equilibrio soltanto se viene rimossa una quantità uguale di materiale da entrambi i taglienti.

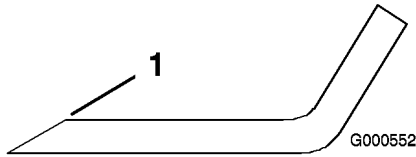


Figura 39

1. Affilate all'angolazione originale

2. Controllate l'equilibrio della lama posizionandola su un bilanciatore (Figura 40). Se la lama rimane in posizione orizzontale, è bilanciata e può essere utilizzata. Se la lama non è bilanciata, limate del metallo soltanto dalla costa (Figura 39). Ripetete la procedura finché la lama non è perfettamente bilanciata.

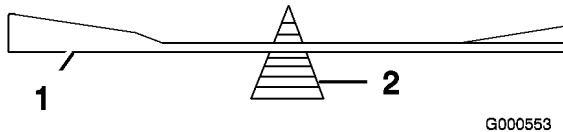


Figura 40

1. Lama
2. Bilanciatore

Montaggio delle lame

1. Montate la lama sull'asse del fusello (Figura 38).

Importante: Perché tagli correttamente, il lato curvo della lama deve essere rivolto in alto, verso l'interno del tosaerba.

2. Montate il rinforzo della lama, la rondella curva (lato concavo verso la lama) ed il bullone della lama (Figura 38).
3. Serrate il bullone della lama a 47-88 Nm.

Livellamento laterale del tosaerba

Le lame del tosaerba devono essere livellate da un lato all'altro. Il livellamento deve essere controllato ogni volta che si mette in opera il tosaerba oppure quando il taglio è irregolare.

1. Parcheggiate la macchina su terreno pianeggiante e disinnestate il comando delle lame.
2. Portate le leve di controllo del movimento in posizione freno, spegnete il motore, togliete la

chiave di accensione, e prima di scendere dalla postazione di guida attendete che le parti in movimento si siano fermate.

3. Controllate la pressione di tutti e quattro i pneumatici. All'occorrenza regolate gonfiando alla pressione consigliata; vedere Controllo della pressione dei pneumatici, Manutenzione del sistema di trazione, pagina 32.
4. Spostate la leva dell'altezza di taglio in posizione **D** (76 mm).
5. Fate ruotare con cautela la lama (o lame) da un lato all'altro (Figura 41). Misurate la distanza tra i taglienti esterni e la superficie piatta (Figura 41). Se entrambe le misure non rientrano nella tolleranza di 5 mm è necessario regolare; proseguite l'operazione.

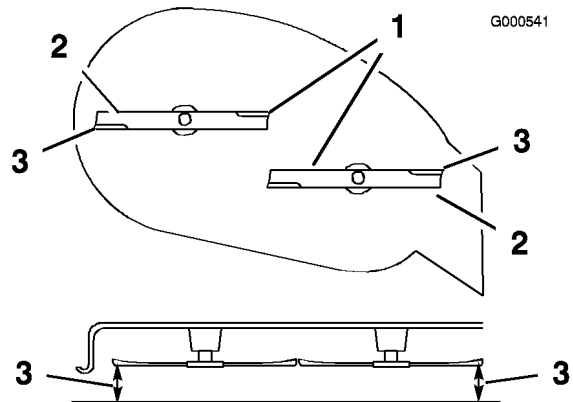


Figura 41

1. Lame in posizione laterale
2. Taglienti esterni
3. Misurate qui

6. Togliete la coppiglia a forcina e la rondella dalla staffa di livellamento (Figura 42).
7. Per livellare la lama (o lame), riposizionate la staffa (o staffe) di livellamento in un foro diverso, e montate la rondella e la coppiglia a forcina. (Figura 42 e Figura 43). Il foro anteriore corrisponde ad un'altezza inferiore della lama, mentre il foro posteriore corrisponde ad un'altezza maggiore. Regolate entrambi i lati come opportuno.

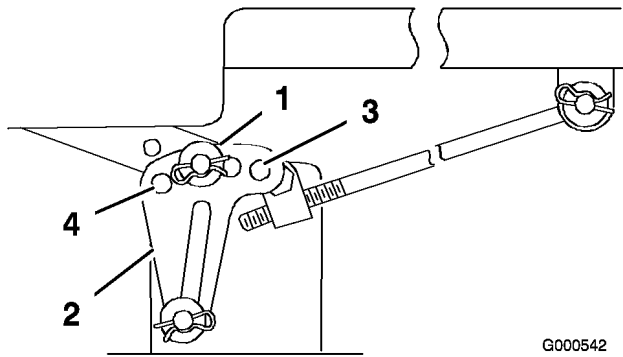


Figura 42

E' illustrata la staffa di livellamento da 42 poll.

- | | |
|-----------------------------------|--------------------|
| 1. Coppiglia a forcina e rondella | 3. Foro anteriore |
| 2. Staffa di livellamento | 4. Foro posteriore |

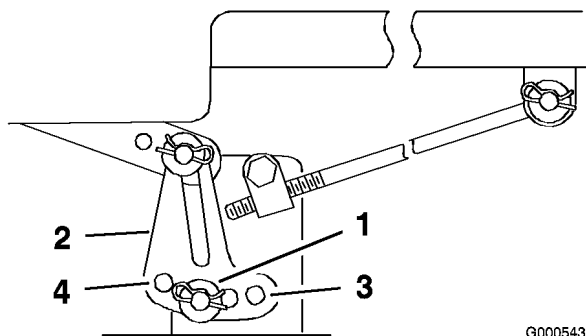


Figura 43

E' illustrata la staffa di livellamento da 38 poll.

- | | |
|-----------------------------------|--------------------|
| 1. Coppiglia a forcina e rondella | 3. Foro anteriore |
| 2. Staffa di livellamento | 4. Foro posteriore |

- Controllate l'inclinazione longitudinale della lama; vedere Livellamento longitudinale della lama.

Livellamento longitudinale della lama

Controllate il livello longitudinale della lama ogni volta che mettete in opera il tosaerba. Se il lato anteriore del tosaerba è più basso di 7,9 mm. rispetto al lato posteriore, regolate l'inclinazione della lama procedendo come segue.

- Parcheeggiate la macchina su terreno pianeggiante e disinnestate il comando delle lame.
- Portate le leve di controllo del movimento in posizione freno, spegnete il motore, togliete la chiave di accensione, e prima di scendere dalla

postazione di guida attendete che le parti in movimento si siano fermate.

- Controllate la pressione di tutti e quattro i pneumatici. All'occorrenza regolate gonfiando alla pressione consigliata; vedere Controllo della pressione dei pneumatici, Manutenzione del sistema di trazione, pagina 32.
- Se non avete controllato la registrazione, verificate il livello laterale della lama, ed all'occorrenza regolatelo; vedere Livellamento laterale del tosaerba.
- Misurate la sporgenza dell'asta dal blocco di regolazione ai lati del telaio (Figura 44).
- Se l'asta **non** è lunga 19 mm, togliete la coppiglia a forcina e la rondella dall'estremità dell'asta di regolazione (Figura 44) e girate l'asta fino ad ottenere la lunghezza di 19 mm.
- Inserite l'estremità dell'asta nel foro dell'attacco del tosaerba, e fissatela con la rondella e la coppiglia a forcina.

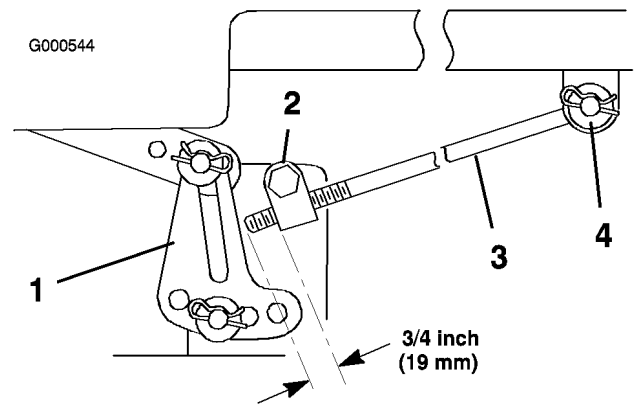


Figura 44

E' illustrata la staffa di livellamento da 38 poll.

- | | |
|---------------------------|-----------------------------------|
| 1. Staffa di livellamento | 3. Asta di regolazione |
| 2. Blocco di regolazione | 4. Coppiglia a forcina e rondella |

- Ripetete le operazioni da 5 a 7 per l'altro lato del tosaerba.
- Impostate l'altezza di taglio alla posizione **D** (76 mm), e fate girare con cautela le lame in modo che siano disposte longitudinalmente (Figura 45).
- Misurate il valore dalla punta della lama anteriore e dalla punta della lama posteriore alla superficie piana (Figura 45). Se la punta

della lama anteriore non è inferiore alla punta della lama posteriore di 1,6-7,9 mm, regolate i dadi di bloccaggio anteriori.

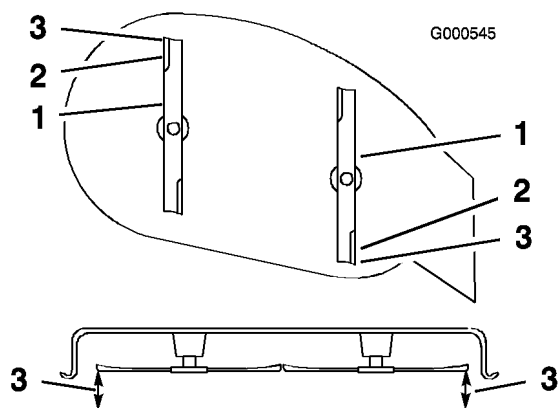


Figura 45

- | | |
|------------------------------------|-----------------|
| 1. Lame in posizione longitudinale | 3. Misurate qui |
| 2. Taglienti esterni | |

11. Per regolare l'inclinazione longitudinale della lama, togliete i dadi di bloccaggio e fate girare i dadi di regolazione sul frontale del tosaerba (Figura 46).

12. Per alzare la parte anteriore del tosaerba, serrate i dadi di regolazione, e per abbassarla allentate i dadi di regolazione.

13. Dopo avere regolato in modo uniforme entrambi i dadi di regolazione, controllate nuovamente l'inclinazione longitudinale. Continuate la regolazione dei dadi finché la punta della lama anteriore non è più bassa di 1,6-7,9 mm rispetto a quella posteriore (Figura 46).

Nota: Dopo aver messo a punto i dadi di regolazione, verificate che le aste di supporto non siano allentate (Figura 47). All'occorrenza, serrate una delle aste per tenderle (Figura 46).

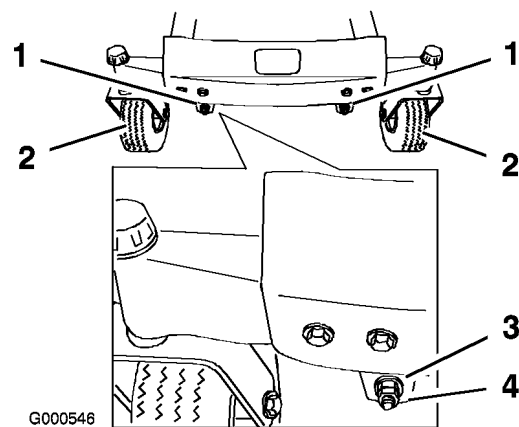


Figura 46

- | | |
|---|---------------------------------------|
| 1. Dado di bloccaggio e dado di regolazione | 3. Dado di regolazione di regolazione |
| 2. Pneumatico anteriore | 4. Dado di bloccaggio |

14. Quando l'inclinazione longitudinale della lama è esatta, serrate i dadi di bloccaggio e verificate il livellamento laterale del tosaerba; vedere Livellamento laterale del tosaerba.

Rimozione del tosaerba

Nota: Prima di togliere il tosaerba prendete nota dei fori utilizzati nelle staffe di livellamento (Figura 48).

1. Parcheggiate la macchina su terreno pianeggiante e disinnestate il comando delle lame.
2. Portate le leve di controllo del movimento in posizione freno, spegnete il motore, togliete la chiave di accensione, e prima di scendere dalla postazione di guida attendete che le parti in movimento si siano fermate.
3. Abbassate la leva dell'altezza di taglio alla posizione inferiore.
4. Togliete la coppiglia a forcina e il perno con testa dall'asta di supporto anteriore (Figura 47) da ciascun lato del tosaerba.

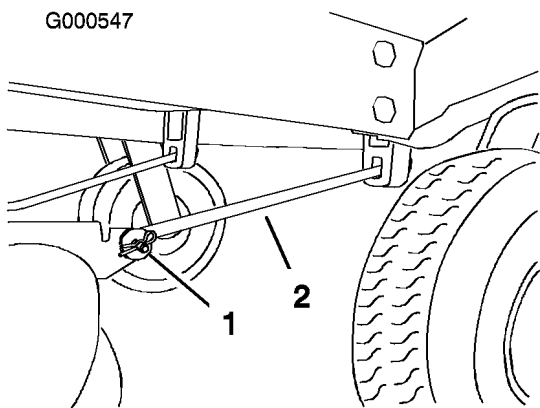


Figura 47

1. Coppiglia a forcina e perno 2. Asta di supporto con testa

5. Togliete la coppiglia a forcina e la rondella dall'asta di regolazione (Figura 48) da ciascun lato del tosaincisa.
6. Togliete la coppiglia a forcina e la rondella dalle staffe di livellamento del tosaincisa (Figura 48) da ciascun lato del tosaincisa. Prendete nota del foro in cui è montata la staffa di livellamento, per il futuro montaggio. Estraiete le staffe dal perno di montaggio.

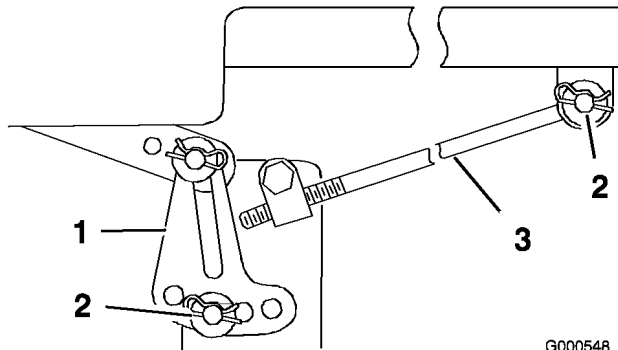


Figura 48

E' illustrata la staffa di livellamento da 38 poll.

1. Staffa di livellamento 3. Asta di regolazione
2. Coppiglia a forcina e rondella

7. Spostate indietro il tosaincisa per rimuovere la relativa cinghia dalla puleggia del motore.
8. Togliete il tosaincisa da sotto la macchina.

Nota: Conservate tutte le parti per il successivo montaggio.

Manutenzione delle cinghie del tosaincisa

Ispezione delle cinghie

Controllate le cinghie ogni 100 ore.

Verificate che non ci siano incrinature, bordi usurati per sfregamento, segni di bruciato o altri danni. Sostituite le cinghie avariate.

Sostituzione della cinghia del tosaincisa

Se la cinghia emette un sibilo mentre gira, le lame scivolano quando tosa l'erba, i bordi sono usurati per sfregamento o notate dei segni di bruciato o incrinature, è segno che la cinghia del tosaincisa è consumata. Sostituite la cinghia del tosaincisa se notate uno qualsiasi dei segni sopra riportati.

1. Parcheggiate la macchina su terreno pianeggiante e disinnestate il comando delle lame.
2. Portate le leve di controllo del movimento in posizione freno, spegnete il motore, togliete la chiave di accensione, e prima di scendere dalla postazione di guida attendete che le parti in movimento si siano fermate.
3. Spostate la leva dell'altezza di taglio in posizione **A** (38 mm).
4. Togliete i paracinghia dai fuselli esterni ed allentate il guidacinghia (Figura 49).

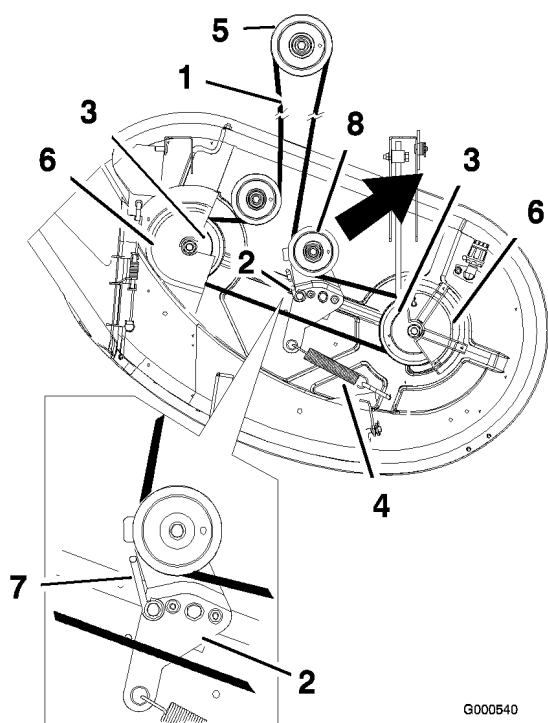


Figura 49

- | | |
|-------------------------|--------------------------|
| 1. Cinghia del tosaerba | 5. Puleggia del motore |
| 2. Braccio di rinvio | 6. Paracinghia |
| 3. Puleggia esterna | 7. Guidacinghia |
| 4. Molla | 8. Puleggia tendicinghia |

5. Tirate la puleggia tendicinghia nel senso riportato nella Figura 49, e togliete la cinghia dalle pulegge.

!

La molla viene montata sotto tensione, e può causare gravi ferite.

Prestate la massima attenzione quando togliete la molla.

6. Montate la nuova cinghia attorno alla puleggia del motore ed a quelle del tosaerba (Figura 49).
7. Tirate la puleggia tendicinghia nel senso riportato nella Figura 49, e montatela sulla puleggia tendicinghia (Figura 49).
8. Fare girare il guidacinghia, sul braccio di rinvio, verso la puleggia finché non si ferma (Figura 49).
9. Serrate il guidacinghia (Figura 49).
10. Montate i paracinghia sui fuselli esterni.

Messa in opera del tosaerba

1. Parcheggiate la macchina su terreno pianeggiante e disinnestate il comando delle lame.
2. Portate le leve di controllo del movimento in posizione freno, spegnete il motore, togliete la chiave di accensione, e prima di scendere dalla postazione di guida attendete che le parti in movimento si siano fermate.
3. Infilate il tosaerba sotto la macchina.
4. Abbassate la leva dell'altezza di taglio alla posizione inferiore.
5. Attaccate l'asta di regolazione alla macchina, utilizzando la rondella e la coppiglia a forcina (Figura 48), su ciascun lato del tosaerba.
6. Fate scorrere le staffe di livellamento sui perni di montaggio, e fissatele con le rondelle e le coppiglie a forcina (Figura 48).
7. Attaccate le aste di supporto alla macchina, utilizzando i perni a testa e le coppiglie a forcina (Figura 47).
8. Montate la cinghia del tosaerba sulla puleggia del motore; vedere Sostituzione della cinghia del tosaerba.

Sostituzione del deflettore dell'erba tagliata

!

Lasciando scoperta l'apertura di scarico si permette al tosaerba di scagliare oggetti in direzione dell'operatore o di astanti, e di causare gravi lesioni; è inoltre possibile venire a contatto con la lama.

Non utilizzate mai il tosaerba se non avete montato la piastra di copertura, la piastra di mulching o un canale di scarico ed un raccogliore.

1. Individuate le parti illustrate nella Figura 50.
2. Togliete il dado (3/8 poll.) dall'asta sottostante il tosaerba (Figura 50).
3. Estraete l'asta dal distanziatore corto, dalla rosetta di sicurezza interna, dalla molla e dal deflettore di sfalcio (Figura 50). Togliete il deflettore dell'erba tagliata se è danneggiato o consumato.

4. Rimontate il deflettore di sfalcio e la rosetta di sicurezza interna (Figura 50).
5. Infilate l'asta, con l'estremità diritta, nella staffa posteriore del deflettore di sfalcio.
6. Collocate la molla sull'asta (tenendo abbassati i fili alle estremità), tra le staffe del deflettore di sfalcio. Infilate l'asta nella seconda staffa del deflettore di sfalcio e nella rosetta di sicurezza interna (Figura 50).
7. Inserite l'asta dalla parte anteriore del deflettore dello sfalcio, nel piccolo isolatore sul piatto di taglio. Fissate l'estremità posteriore dell'asta nel tosaerba con un dado (3/8 poll.) (Figura 50).

Importante: Il deflettore d'erba tagliata dev'essere caricato a molla e abbassato. Alzate il deflettore e verificate che quando scatta si abbassi completamente.

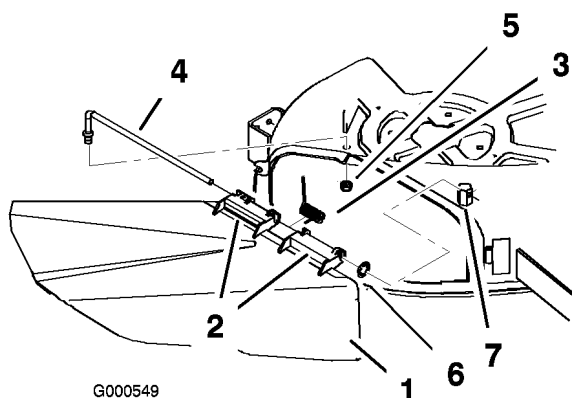


Figura 50

- | | |
|-------------------------------------|--------------------|
| 1. Deflettore d'erba tagliata | 5. Dado 3/8 poll. |
| 2. Staffa del deflettore di sfalcio | 6. O-ring di gomma |
| 3. Molla | 7. Isolatore corto |
| 4. Asta | |

Pulizia

Lavaggio del sottoscocca del tosaerba

Al termine di ogni utilizzo lavate il sottoscocca del tosaerba per impedire che lo sfalcio si accumuli, e per migliorare il mulching e la dispersione dello sfalcio.

1. Parcheggiate la macchina su terreno pianeggiante e disinnestate il comando delle lame.

2. Portate le leve di controllo del movimento in posizione freno, spegnete il motore, togliete la chiave di accensione, e prima di scendere dalla postazione di guida attendete che le parti in movimento si siano fermate.
3. Montate il manicotto del tubo flessibile sul raccordo di lavaggio del tosaerba, quindi aprite il rubinetto per erogare un getto forte (Figura 51).

Nota: Spalmate della vaselina sull'O-ring del raccordo di lavaggio, per agevolare l'inserimento del manicotto e proteggere l'O-ring.

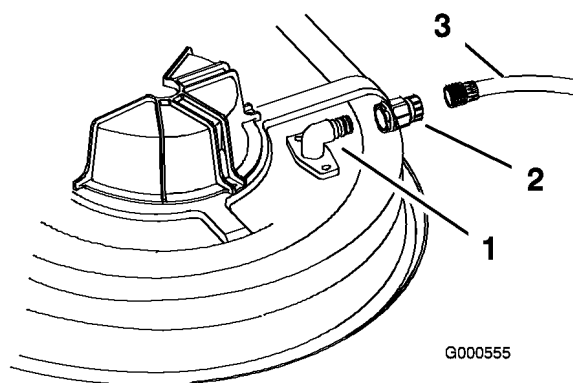


Figura 51

- | | |
|-------------------------|---------------------------|
| 1. Raccordo di lavaggio | 3. Flessibile da giardino |
| 2. Giunto | |

4. Abbassate il tosaerba all'altezza di taglio inferiore.
5. Sedetevi sul sedile ed avviate il motore. Innestate il comando delle lame e lasciate girare il motore per un massimo di tre minuti.
6. Disinnestate il comando delle lame, spegnete il motore e togliete la chiave di accensione. Attendete finché tutte le parti mobili si siano fermate.
7. Chiudete il rubinetto e togliete il raccordo a disinnesto rapido dal raccordo di lavaggio.

Nota: Se dopo un lavaggio il tosaerba non è pulito, lasciatelo in acqua per 30 minuti, e ripetete l'operazione.

8. Fate girare il tosaerba per altri tre minuti al massimo, al fine di eliminare l'acqua superflua.



Se il raccordo di lavaggio è rotto o mancante, voi ed altre persone siete esposti al rischio di essere colpiti da oggetti o di venire a contatto con la lama. Il contatto con la lama ed oggetti scagliati può causare ferite ed anche la morte.

- Sostituite immediatamente il raccordo rotto o mancante prima di riutilizzare il tosaerba.
- Tappate il foro (o fori) del tosaerba con bulloni e dadi di bloccaggio.
- Non mettete mai le mani o i piedi sotto il tosaerba o nelle aperture del tosaerba.

Rimessaggio

Pulizia e rimessaggio

1. Disinnestate il comando delle lame, inserite il freno di stazionamento, spegnete il motore e togliete la chiave.
2. Eliminate residui d'erba, morchia e fanghiglia dalle parti esterne della macchina, in particolare dal motore. Eliminate morchia e pula dall'esterno del motore, dalle alette della testata e dal convogliatore.

Importante: La macchina può essere lavata con detersivo neutro ed acqua. Non utilizzate lance ad alta pressione. Non utilizzate una quantità d'acqua eccessiva, in particolare in prossimità della plancia, del motore, delle pompe idrauliche e dei motori.

3. Revisionate il filtro dell'aria; vedere Revisione del filtro dell'aria, Manutenzione del motore, pagina 24.
4. Ingrassate ed oliate la macchina; vedere Lubrificazione, pagina 24.
5. Cambiate l'olio nella coppa ed il filtro; vedere Revisione dell'olio motore, Manutenzione del motore, pagina 24.
6. Controllate la pressione dei pneumatici; vedere Controllo della pressione dei pneumatici, Manutenzione del sistema di trazione, pagina 32.
7. Caricate la batteria; vedere Manutenzione della batteria, Manutenzione dell'impianto elettrico, pagina 29.
8. Controllate le condizioni delle lame; vedere Revisione delle lame da taglio, Manutenzione del tosaerba, pagina 32.
9. Preparate la macchina per il rimessaggio in caso di pause di utilizzo superiori a 30 giorni. Preparate la macchina per il rimessaggio come segue.
10. Aggiungete uno stabilizzatore/condizionatore a base di petrolio al carburante nel serbatoio. osservate le istruzioni per la miscelazione riportate dal produttore dello stabilizzatore. Non utilizzate stabilizzatori a base di alcool (etanolo o metanolo).

Nota: L'additivo/stabilizzatore del carburante è più efficace se viene utilizzato sempre, insieme a benzina fresca.

Fate funzionare il motore per distribuire il carburante condizionato nel sistema di alimentazione (5 minuti).

Spegnete il motore, lasciatelo raffreddare e spurgate il serbatoio del carburante; vedere Spurgo del serbatoio del carburante, Manutenzione del sistema di alimentazione, pagina 28.

Riavviate il motore e fatelo girare finché non si spegne.

Avviate o iniettate il carburante per favorire l'accensione del motore. Avviate il motore e lasciatelo girare finché non si avvia più. Se presente, azionate diverse volte l'iniettore per accertarvi che non sia rimasto carburante nel sistema di iniezione.

Smaltite il carburante nel rispetto dell'ambiente. Riciclatelo in conformità alle leggi locali.

Importante: Non conservate per più di 90 giorni il carburante stabilizzato/condizionato.

11. Togliete la candela (o candele) e controllatene lo stato; vedere Revisione della candela, Manutenzione del motore, pagina 24. Con la candela (o candele) staccata dal motore, versate due cucchiainate d'olio motore nel foro della candela. Attivate il motorino di avviamento elettrico per distribuire l'olio nel cilindro. Montate la candela (o candele), Non montate il cappello sulla candela (o candele).
12. Eliminate morchia e pula da sopra il tosaerba.
13. Raschiate i depositi di erba e morchia dal sottoscocca, quindi lavate il tosaerba con un flessibile da giardino.
14. Controllate le condizioni delle cinghie di trasmissione e del tosaerba.
15. Controllate e serrate tutti i bulloni, i dadi e le viti. Riparate o sostituite le parti consumate o danneggiate.
16. Ritoccate tutti i graffi e le superfici metalliche sverniciate. La vernice può essere ordinata al Centro di Assistenza autorizzato di zona.
17. Riponete la macchina in una rimessa o in un deposito pulito ed asciutto. Togliete la chiave

dell'interruttore di avviamento e conservatela in un luogo facile da ricordare. Coprite la macchina con un telo per proteggerla e mantenerla pulita.

Localizzazione guasti

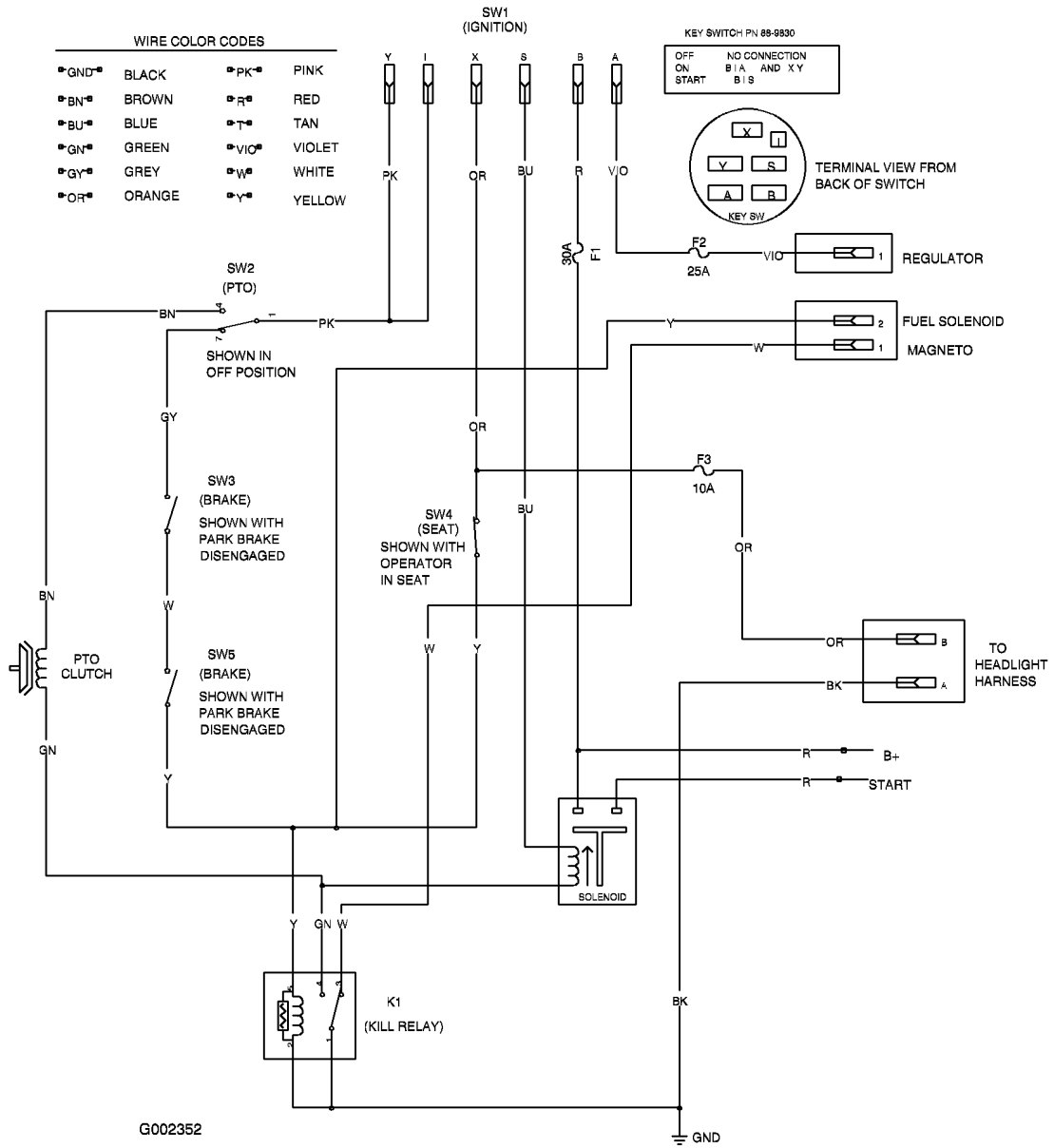
| Problema | Possibile causa | Rimedio |
|---|--|---|
| Il motore si surriscalda. | <ol style="list-style-type: none"> 1. Il motore è sotto sforzo eccessivo. 2. Il livello dell'olio nel carter è scarso. 3. Le alette di raffreddamento e i passaggi per l'aria sotto il convogliatore sono intasati. 4. Il filtro dell'aria è sporco. 5. C'è morchia, acqua o carburante stantio nell'impianto di alimentazione. | <ol style="list-style-type: none"> 1. Rallentate. 2. Rabboccate la coppa con olio adatto. 3. Rimuovete l'ostruzione da alette di raffreddamento e passaggi per l'aria. 4. Pulite o sostituite l'elemento del filtro dell'aria. 5. Rivolgetevi a un Centro Assistenza autorizzato. |
| Il motorino di avviamento non si avvia. | <ol style="list-style-type: none"> 1. Il comando delle lame è innestato. 2. Le leve di controllo del movimento non sono in posizione freno. 3. L'operatore non è seduto. 4. La batteria è scarica. 5. I collegamenti elettrici sono corrosi o allentati. 6. È bruciato un fusibile. 7. Relè o interruttore difettoso. | <ol style="list-style-type: none"> 1. Spostate il comando delle lame in posizione di disinnesto. 2. Mettete le leve di controllo del movimento in posizione freno. 3. Sedetevi sul sedile. 4. Caricate la batteria. 5. Controllate il contatto dei collegamenti elettrici. 6. Sostituite il fusibile. 7. Rivolgetevi a un Centro Assistenza autorizzato. |

| Problema | Possibile causa | Rimedio |
|---|--|--|
| <p>Il motore non si avvia, ha difficoltà di avviamento o perde potenza.</p> | <ol style="list-style-type: none"> 1. Il serbatoio del carburante è vuoto. 2. La valvola del carburante è disattivata. 3. Lo starter non è attivato. 4. Il filtro dell'aria è sporco. 5. Il cappello della candela (o candele) si è allentato o è scollegato. 6. La candela è sporca, imbrattata o la distanza tra gli elettrodi è errata. 7. Il filtro del carburante è sporco. 8. C'è morchia, acqua o carburante stantio nell'impianto di alimentazione. 9. Il carburante nel serbatoio è inadatto. 10. Il livello dell'olio nel carter è scarso. | <ol style="list-style-type: none"> 1. Riempite il serbatoio del carburante. 2. Aprite la valvola del carburante. 3. Spostate la leva dello starter in posizione On. 4. Pulite o sostituite l'elemento del filtro dell'aria. 5. Collegate il cappello alla candela (o candele). 6. Montate una nuova candela (o candele), con gli elettrodi alla giusta distanza. 7. Sostituite il filtro del carburante. 8. Rivolgetevi a un Centro Assistenza autorizzato. 9. Svotate il serbatoio e riempitelo con carburante adatto. 10. Rabboccate la coppa con olio adatto. |

| Problema | Possibile causa | Rimedio |
|---------------------------|--|--|
| Il motore perde potenza. | <ol style="list-style-type: none"> 1. Il motore è sotto sforzo eccessivo. 2. Il filtro dell'aria è sporco. 3. Il livello dell'olio nel carter è scarso. 4. Le alette di raffreddamento e i passaggi per l'aria sotto il convogliatore sono intasati. 5. La candela è sporca, imbrattata o la distanza tra gli elettrodi è errata. 6. Il foro di sfiato del tappo del carburante è chiuso. 7. Il filtro del carburante è sporco. 8. C'è morchia, acqua o carburante stantio nel sistema di alimentazione. 9. Il carburante nel serbatoio è inadatto. | <ol style="list-style-type: none"> 1. Rallentate. 2. Pulite l'elemento del filtro dell'aria. 3. Rabboccate la coppa con olio adatto. 4. Rimuovete l'ostruzione da alette di raffreddamento e passaggi per l'aria. 5. Montate una nuova candela (o candele), con gli elettrodi alla giusta distanza. 6. Aprite lo sfiato nel tappo del carburante. 7. Sostituite il filtro del carburante. 8. Rivolgetevi a un Centro Assistenza autorizzato. 9. Svuotate il serbatoio e riempitelo con carburante adatto. |
| La trazione non funziona. | <ol style="list-style-type: none"> 1. Le cinghie della trazione sono usurate, allentate o rotte. 2. Le cinghie della trazione sono scivolte dalle pulegge. | <ol style="list-style-type: none"> 1. Rivolgetevi a un Centro Assistenza autorizzato. 2. Rivolgetevi a un Centro Assistenza autorizzato. |

| Problema | Possibile causa | Rimedio |
|----------------------------------|--|--|
| Si nota una vibrazione anormale. | <ol style="list-style-type: none"> 1. I bulloni di fissaggio del motore sono allentati. 2. Una puleggia del motore, o puleggia tendicinghia o puleggia della lama è allentata. 3. La puleggia del motore è danneggiata. 4. La lama (o le lame) di taglio è piegata o sbilanciata. 5. Un bullone di montaggio della lama è allentato. 6. Un fusello della lama è piegato. | <ol style="list-style-type: none"> 1. Serrate i bulloni di fissaggio del motore. 2. Serrate la puleggia interessata. 3. Rivolgetevi a un Centro Assistenza autorizzato. 4. Montate una nuova lama (o lame) di taglio. 5. Serrate il bullone di fissaggio della lama. 6. Rivolgetevi a un Centro Assistenza autorizzato. |
| Altezza di taglio irregolare. | <ol style="list-style-type: none"> 1. La lama (o lame) non è affilata. 2. La lama (o lame) di taglio è curva. 3. Il tosaerba non è a livello. 4. La ruota antistrappo non è messa a punto. 5. Il sottoscocca del tosaerba è sporco. 6. La pressione dei pneumatici è errata. 7. Un fusello della lama è piegato. | <ol style="list-style-type: none"> 1. Affilate la lama (o lame). 2. Montate una nuova lama (o lame) di taglio. 3. Livellate il tosaerba longitudinalmente e latitudinalmente. 4. Regolate l'altezza della ruota antistrappo. 5. Pulite il sottoscocca del tosaerba. 6. Regolate la pressione dei pneumatici. 7. Rivolgetevi a un Centro Assistenza autorizzato. |
| Le lame non girano. | <ol style="list-style-type: none"> 1. La cinghia di trasmissione è usurata, allentata o rotta. 2. La cinghia di comando è scivolata dalla puleggia. 3. La cinghia del tosaerba è usurata, allentata o rotta. | <ol style="list-style-type: none"> 1. Montate una nuova cinghia di trasmissione. 2. Montate la cinghia di trasmissione e controllate che i fuselli di regolazione e le guide della cinghia siano in posizione corretta. 3. Montate una nuova cinghia del tosaerba. |

Schemi



Schema elettrico (Rev. B)



Count on it.