



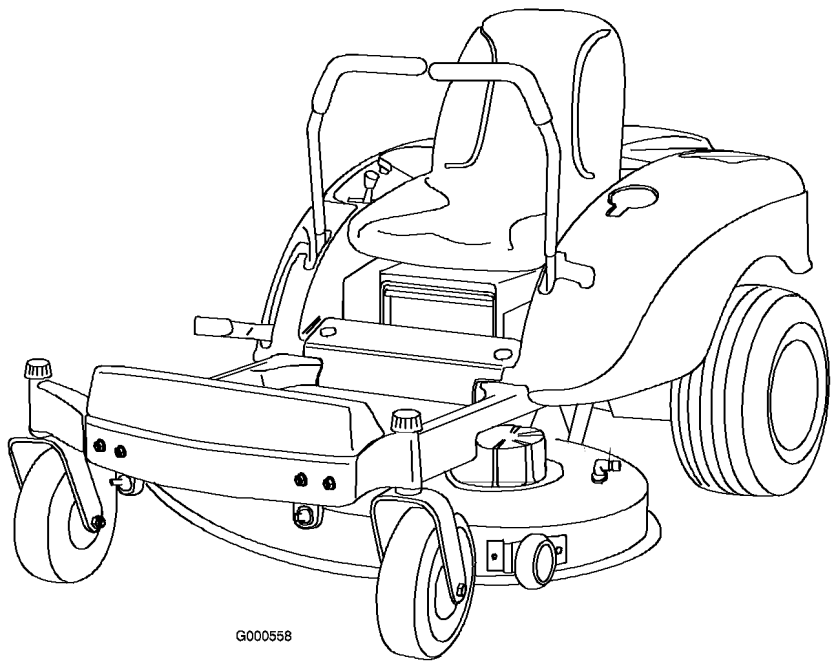
Count on it.

Brukerhåndbok

TimeCutter[®] Z380 og Z420 plentraktorer

Modellnr. 74402—Serienr. 260000001 og oppover

Modellnr. 74403—Serienr. 260000001 og oppover



G000558

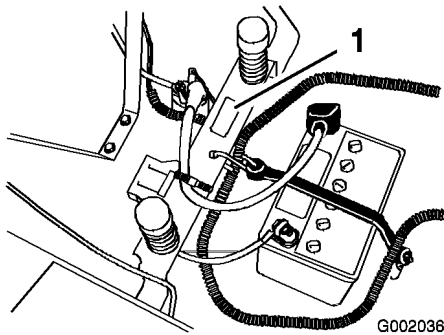
Dette tenningsystemet er i overensstemmelse med Canadas ICES-002.

Innledning

Les denne håndboken nøye, slik at du lærer å bruke og vedlikeholde produktet på riktig måte og unngår person- eller produktskade. Du har ansvar for å bruke produktet på en riktig og sikker måte.

Du kan kontakte Toro direkte på www.Toro.com for informasjon om produkter og tilbehør, hjelp til å finne en forhandler eller for å registrere produktet ditt.

Hvis maskinen må repareres eller du trenger originale Toro-deler eller mer informasjon, kan du kontakte et autorisert forhandlerverksted eller Toros kundeserviceavdeling. Ha modell- og serienummer for hånden når du tar kontakt. Figur 1 viser hvor på produktet modell- og serienumrene er plassert. Skriv inn numrene i de tomme feltene:



Figur 1

1. Skilt med modell- og serienummer

Noter produktets modell- og serienummer nedenfor:

Modellnr. _____
Serienr. _____

Denne brukerhåndboken identifiserer mulige farer og identifiserer sikkerhetsbeskjeder gjennom sikkerhetsvarslingssymbolet (Figur 2), som varsler om en fare som kan føre til alvorlige skader eller dødsfall hvis man ikke tar de anbefalte forhåndsreglene.



Figur 2

1. Sikkerhetsvarselsymbol.

Denne brukerveiledningen bruker i tillegg to ord til for å utheve informasjon. **Viktig** gjør oppmerksom på spesiell mekanisk informasjon og **Obs** henviser til generell informasjon som det er verdt å huske på.

Innhold

Innledning	2
Sikkerhet	4
Forsiktighetsregler ved bruk av plenstraktor med rota- sjongressklipper	4
Regler for sikker bruk	4
Sikkerhet ved bruk av Toro plenstraktor	6
Lydtrykksnivå for modell 74402	6
Lydstyrkenivå for modell 74402	6
Vibrasjonsnivå for modell 74402	6
Lydtrykksnivå for modell 74403	7
Lydstyrkenivå for modell 74403	7
Vibrasjonsnivå for modell 74403	7
Skråningsskjema	8
Sikkerhets- og instruksjonsmer- ker	9
Oversikt over produktet	12
Kontroller	13
Bruk	14
Sikkerhet først	14
Anbefalt bensin	14
Kontrollere motoroljenivået	16
Starte og stoppe motoren	16
Bruke knivbladene	17
Sikkerhetssperresystemet	17
Kjøre forover eller i revers	18
Stoppe maskinen	18
Justere klippehøyden	18
Justere setet	19
Justere bevegelseskontrollspa- kene	19
Skyve maskinen for hånd	19
Justere fotstøtten	20

Sideutslipp.....	20
Brukstips.....	20
Vedlikehold	22
Anbefalt vedlikeholdsplan	22
Forberedelse for vedlikehold.....	22
Montere og fjerne panseret	22
Smøring	23
Smøre lagrene.....	23
Vedlikehold av motor	23
Overhale luftrenseren	23
Kontrollere motoroljenivået	24
Overhale tennpluggen	26
Vedlikehold av drivstoffsystem	27
Tømme drivstofftanken.....	27
Skifte drivstoffilteret.....	27
Vedlikehold av elektrisk system	28
Vedlikeholde batteriet.....	28
Vedlikeholde sikringene.....	30
Vedlikehold av drivsystem.....	30
Kontrollere trykket i dekkene.....	30
Vedlikehold av klippeenheten	31
Overhale gressklipperknivene	31
Rette opp klippeenheten på	
tvers	32
Justere knivens hellingsvinkel på	
langs.....	33
Demontere klippeenheten	34
Vedlikehold av gressklipper-	
rem	35
Montere klippeenheten.....	36
Skifte gressavlederen	36
Rengjøring.....	37
Vaske plentraktorens	
underside	37
Lagring.....	39
Rengjøring og lagring.....	39
Feilsøking.....	40
Skjemaer	43

Sikkerhet

Forsiktighetsregler ved bruk av plenetraktor med rotasjonsgressklipper

Denne maskinen oppfyller eller overgikk europeiske standarder da den ble produsert. Hvis imidlertid eieren eller føreren bruker maskinen på feil måte eller utfører feil vedlikeholdsarbeid, kan noen komme til skade. Følg alltid disse forsiktighetsreglene for å unngå at det skjer en ulykke, og ta alltid hensyn til sikkerhetsvarselsymbolet, som betyr FORSIKTIG, ADVARSEL eller FARE – "personlige sikkerhetsinstruksjoner". Hvis ikke disse instruksjonene tas hensyn til, kan dette føre til at noen blir alvorlig skadet eller drept.

Regler for sikker bruk

Instruksene som følger, er tatt fra CEN-standard EN 836:1997.

Dette produktet kan amputere hender og føtter og slenge gjenstander opp i luften. Følg alltid alle sikkerhetsinstruksjoner for å unngå alvorlige skader eller dødsulykker.

Opplæring

- Les grundig gjennom bruksanvisningen. Gjør deg kjent med kontrollene og hvordan utstyret skal brukes.
- Barn eller personer som ikke har lest denne brukerhåndboken, må ikke bruke gressklipperen. Undersøk evt. aldersgrense for bruk av dette utstyret.
- Du må aldri klippe hvis andre personer, spesielt barn, eller dyr befinner seg i nærheten.
- Husk at føreren eller brukeren har ansvaret hvis andre personer eller deres eiendom utsettes for ulykker eller farer.
- Ta aldri med passasjerer.
- Alle førere bør selv sørge for at de får profesjonell opplæring. En slik opplæring bør legge vekt på:
 - Hvor nødvendig forsiktighet og konsentrasjon er når man kjører en plenetraktor.

- At man ikke får kontroll over en plenetraktor som sklir i en bakke ved å bremse. De vanligste årsakene til at man mister kontroll over maskinen er:
 - ◇ for dårlig bakkegrep,
 - ◇ for høy hastighet,
 - ◇ utilstrekkelig bremsing,
 - ◇ at denne spesielle maskintypen ikke passer til arbeidet,
 - ◇ at det ikke er tatt hensyn til bakkeforhold, spesielt skråninger eller
 - ◇ feil kupling eller fordeling av belastning.

Forberedelser

- Når du klipper, må du alltid ha på deg kraftig fottøy og langbukser. Ikke bruk maskinen uten sko eller med åpne sandaler.
- Foreta en grundig inspeksjon der maskinen skal brukes og fjern alle gjenstander som kan slenges opp i luften.
- Advarsel – Bensin er meget brannfarlig.
 - Drivstoff må lagres på kanner som er spesiallaget for dette formålet.
 - Fyll kun drivstoff utendørs og ikke røyk mens du fyller.
 - Fyll på drivstoff før du starter motoren. Ta aldri lokket av drivstofftanken eller fyll drivstoff mens motoren går eller er varm.
 - Hvis du søler drivstoff, må du ikke prøve å starte motoren. Flytt maskinen bort fra området hvor du sølte drivstoffet og unngå alt som kan antennes til all drivstoffdamp er forsvunnet.
 - Sett lokkene godt fast på alle drivstofftanker og -kanner.
- Skift ut defekte lyddempere.
- Før bruk må du alltid sjekke at knivene, knivboltene og klippeenheten er i orden, og fri for skader og slitasje. Skadde eller slitte kniver og bolter må skiftes ut i sett for å opprettholde balansen.
- Vær forsiktig hvis maskinen har flere kniver, da resten av knivene kan begynne å rotere når den ene kniven roteres.

Bruk

- Vær oppmerksom, sett ned farten og vær forsiktig når du svinger. Se bakover og til siden før du skifter retning.
- Motoren må ikke brukes på et lukket sted der giftig kullos kan samle seg.
- Gressklipperen må bare brukes i dagslys eller der det er god kunstig belysning.
- Før du forsøker å starte motoren, må du koble ut alle knivkoblinger og sette motoren i fri.
- Kjøretøyet må ikke brukes i bakker som har en skråning på mer enn 12,5 grader.
- Husk at ingen skråninger er trygge. Vær ekstra forsiktig når du kjører i skråninger med gress. Slik unngår du at maskinen velter:
 - Unngå å bråstoppe eller starte med mye gass i oppover- eller nedoverbakker.
 - Kjør med lav hastighet i skråninger og når du svinger.
 - Vær oppmerksom på ujevnheter, hull og andre skjulte farer i terrenget.
- Vær forsiktig når du trekker last.
 - Bruk kun de godkjente koblingene til slepeutstyr.
 - Begrens lasten til en vekt som du har full kontroll over.
 - Unngå brå svinger. Vær forsiktig når du rygger.
- Se opp for trafikk når du krysser eller er i nærheten av veier.
- Stopp knivene før du kjører på flater uten gress.
- Pass alltid på at materialet ikke blåses ut mot personer i nærheten når utstyret brukes. La heller aldri noen oppholde seg i nærheten mens maskinen er i gang.
- Maskinen må ikke brukes hvis verneinnretningene er defekte, eller uten at sikkerhetsanordningene sitter på plass.
- Innstillingen av motorregulatoren må ikke forandres og motoren må ikke ruses. Hvis motoren går med for høyt turtall, øker faren for at det skjer en ulykke.
- Før du forlater førerens plass:
 - koble ut kraftoverføringen, og senk utstyret.
 - skift til fri og sett på parkeringsbremsen.
- stopp motoren og ta ut nøkkelen.
- Koble ut drivkraften til alt utstyr, stopp motoren og ta av tennpluggledningen(e) eller ta ut tenningsnøkkelen
 - før du fjerner blokkeringer eller rensker utløpssjakten,
 - før gressklipperen sjekkes, rengjøres eller arbeides med eller
 - etter at maskinen har kjørt på en gjenstand. Undersøk om plenraktoren ble skadet, og reparer den før du starter og bruker utstyret igjen,
 - eller hvis maskinen vibrerer unormalt mye. Den bør da undersøkes øyeblikkelig.
- Koble ut drivkraften til utstyret under transport eller når maskinen ikke er i bruk.
- Stopp motoren og koble ut drivkraften til utstyret:
 - før du fyller drivstoff, eller
 - før du tar av gressoppsamleren og
 - før du justerer høyden hvis ikke justeringene kan gjøres fra førerens plass.
- Reduser gassen når du vil stoppe motoren. Hvis motoren har en stengingsventil, skal drivstofftilførselen skrus av når du er ferdig med å klippe.

Vedlikehold og oppbevaring

- Sørg for at alle mutrer, bolter og skruer er stramme, for å være sikker på at utstyret er i god stand og trygt å bruke.
- Utstyr med drivstoff på tanken må aldri oppbevares innendørs, dersom det er mulighet for at damp fra drivstoffet kan komme i kontakt med åpne flammer eller gnister.
- La motoren bli kald før maskinen settes på et lukket sted.
- Unngå brannfare ved å holde motoren, lyddemperen, batterirommet og området der drivstoff oppbevares, fritt for gress, løv og for mye fett.
- Kontroller gressoppsamleren regelmessig og se etter skader eller slitasje.
- Skift alltid ut deler med skader eller slitasje for sikkerhets skyld.

- Hvis du må tømme drivstofftanken, skal dette gjøres utendørs.
- Når maskinen skal parkeres, settes bort eller stå uten tilsyn, må kniven senkes.

Sikkerhet ved bruk av Toro plenetraktor

Følgende liste inneholder inneholder sikkerhetsinformasjon som er beregnet for Toro-produkter, eller annen sikkerhetsinformasjon som du bør være klar over at ikke er inkludert i CEN-standarden.

- Motoreksos inneholder karbonmonoksid, som er en dødelig gift uten lukt. Ikke kjør motoren innendørs eller på et innestengt område.
- Hold hender, føtter, hår og løstsittende klær borte fra utløpsområdet, undersiden av gressklipperen og alle bevegelige deler mens motoren går.
- Ikke rør deler som kan være varme etter at du har brukt gressklipperen. La delene bli kalde før du foretar vedlikehold, justering eller reparasjon.
- Batterisyre er giftig og kan forårsake brannskader. Pass på at du ikke får batterisyre på huden, i øynene eller på klærne. Beskytt ansiktet, øynene og klærne når du håndterer et batteri.
- Batterigasser kan eksplodere. Hold sigaretter, gnister og flammer borte fra batteriet.
- Bruk bare originale Toro-reservedeler for å sørge for at den opprinnelige standarden opprettholdes.
- Bruk bare utstyr som er godkjent av Toro.

Bruk i bakker

- Ikke klipp gress i bakker som har en skråning på mer enn 12,5 grader.
- Ikke bruk plenetraktoren i nærheten av kanter, grøfter eller voller. Hvis hjulene kjører over en kant kan det føre til velt, som igjen kan resultere i alvorlig skade, dødsfall eller drukning.
- Unngå å klippe i skråninger når gresset er vått. Glatte forhold reduserer trekraften og kan føre til at kjøretøyet sklir samt tap av kontroll.
- Ikke foreta brå endringer i hastighet eller retning.

- Bruk en gressklipper av skyvemodell og/eller en håndtrimmer nær kanter, grøfter, voller eller vann.
- Reduser hastigheten og vær svært forsiktig i skråninger.
- Fjern gjenstander, for eksempel steiner, greiner osv., fra klippeområdet, eller marker hvor de er. Gjenstander kan ligge skjult i høyt gress.
- Se opp for kanter, hull, steiner og ujevnheter som kan endre driftsvinkelen, da ujevnt terreng kan føre til at kjøretøyet velter.
- Unngå å starte brått i oppoverbakker, da gressklipperen kan velte bakover.
- Vær oppmerksom på at trekraften kan reduseres i nedoverbakker. Vektoverføring til fremhjulene kan føre til at hjulene sklir og at bremsingen og styringen reduseres.
- Unngå å starte eller stoppe plutselig i en bakke. Hvis dekkene mister grepet, kobler du ut knivene og fortsetter sakte rett nedover bakken.
- Følg anbefalingene til produsenten om hjulvekter eller motvekter for å forbedre stabiliteten.
- Vær svært forsiktig ved bruk av gressoppsamlere eller annet utstyr. Disse kan endre kjøretøyets stabilitet og føre til tap av kontroll.

Lydtrykksnivå for modell 74402

Denne maskinen har et maks. lydtrykksnivå på 86 dBA ved operatørens øre, basert på måling av identiske maskiner i henhold til direktiv 98/37/EF.

Lydstyrkenivå for modell 74402

Denne maskinen har et garantert lydstyrkenivå på 100 dBA, basert på måling av identiske maskiner i henhold til direktiv 2000/14/EF.

Vibrasjonsnivå for modell 74402

Denne maskinen overskrider ikke hånd-arm-vibrasjonsnivået på 3,22 m/s²,

basert på måling av identiske maskiner i henhold til direktiv 98/37/EF.

Denne maskinen overskrider ikke kroppsvibrasjonsnivået på $0,195 \text{ m/s}^2$, basert på måling av identiske maskiner i henhold til direktiv 98/37/EF.

Lydtrykksnivå for modell 74403

Denne maskinen har et maks. lydtrykksnivå på 87 dBA ved operatørens øre, basert på måling av identiske maskiner i henhold til direktiv 98/37/EF.

Lydstyrkenivå for modell 74403

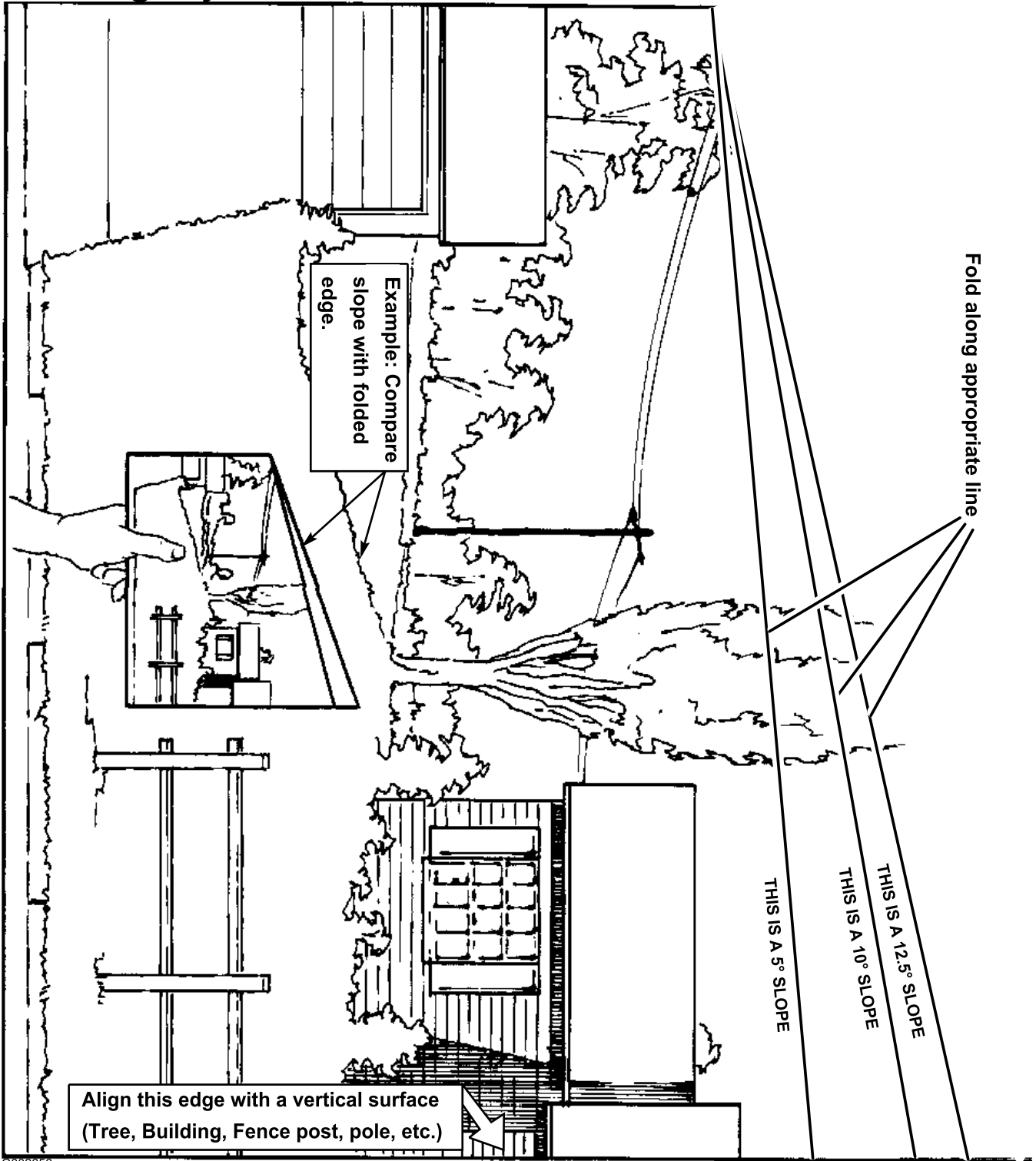
Denne maskinen har et garantert lydstyrkenivå på 100 dBA, basert på måling av identiske maskiner i henhold til direktiv 2000/14/EF.

Vibrasjonsnivå for modell 74403

Denne maskinen overskrider ikke hånd-arm-vibrasjonsnivået på $4,66 \text{ m/s}^2$, basert på måling av identiske maskiner i henhold til direktiv 98/37/EF.

Denne maskinen overskrider ikke kroppsvibrasjonsnivået på $0,14 \text{ m/s}^2$, basert på måling av identiske maskiner i henhold til direktiv 98/37/EF.

Skrånings skjema

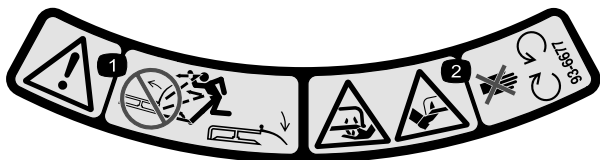


G002656

Sikkerhets- og instruksjonsmerker



Sikkerhetsmerker og -instruksjoner er lett synlige for føreren og er plassert i nærheten av alle områder som representerer en potensiell fare. Bytt ut alle merker som er ødelagte eller mangler.



93-6677

1. Advarsel – ikke bruk plenetraktoren med avlederen oppe eller fjernet. Hold avlederen på plass.
2. Fare for å kutte hender og føtter i kniven – hold trygg avstand fra bevegelige deler.



93-7009

1. Advarsel – ikke bruk plenetraktoren med avlederen oppe eller fjernet. Hold avlederen på plass.
2. Fare for å kutte hender og føtter i kniven – hold trygg avstand fra bevegelige deler.



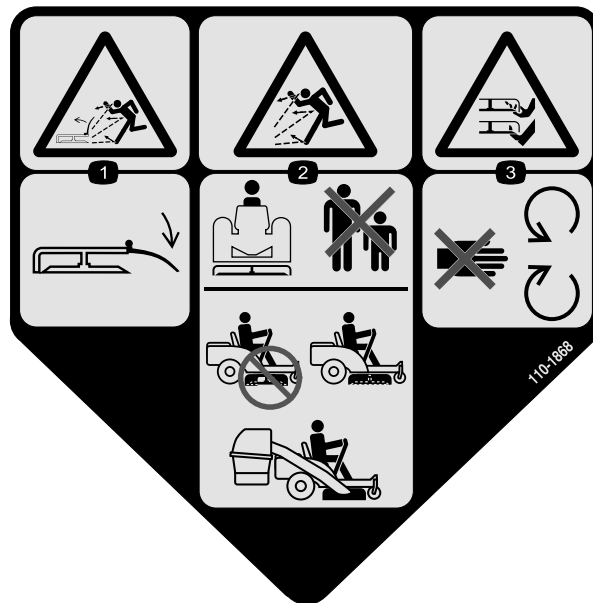
93-7010

1. Fare for at gjenstander slynges gjennom luften – hold trygg avstand fra maskinen.
2. Fare for at gjenstander slynges gjennom luften – hold avlederen på plass.
3. Fare for å kutte hender og føtter – hold trygg avstand fra bevegelige deler.



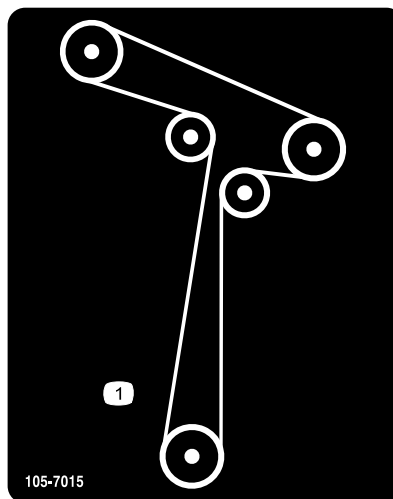
Produsentens merke

1. Angir om kniven er identifisert som en del fra den originale maskinprodusentens.



110-1868

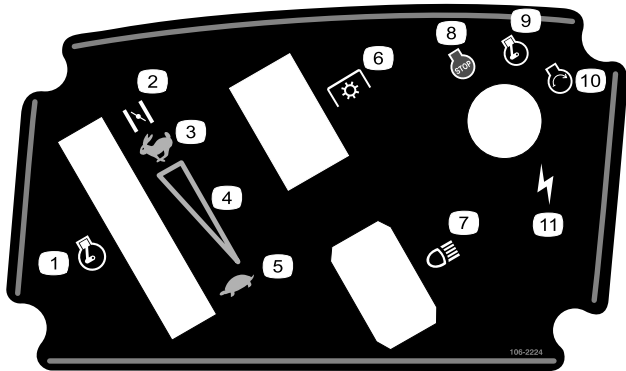
1. Fare for at gjenstander slynges gjennom luften – hold avlederen på plass.
2. Fare for at gjenstander kastes gjennom luften – hold andre på god avstand fra maskinen. Ikke bruk maskinen uten at gressoppsamlingsystemet er på plass.
3. Fare for å kutte hender og føtter – hold trygg avstand fra bevegelige deler.



105-7015

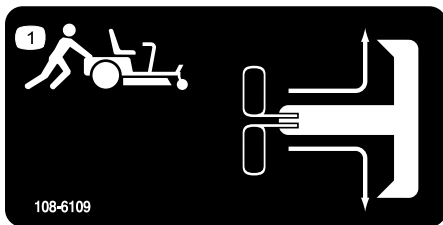


106-2223



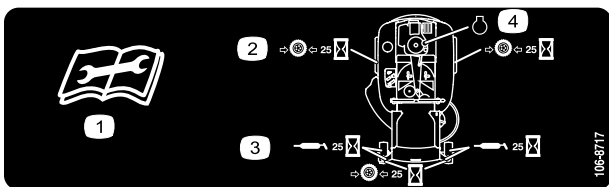
106-2224

- | | |
|--|-------------------|
| 1. Gass | 7. Frontlys |
| 2. Choke | 8. Motor – stopp |
| 3. Hurtig | 9. Motor – kjø |
| 4. Kontinuerlig regulerbar innstilling | 10. Motor – start |
| 5. Sakte | 11. Tenning |
| 6. Kraftuttak (PTO), knivkontrollbryter på noen modeller | |



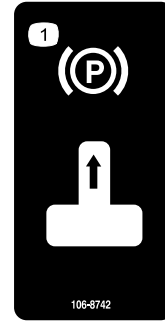
108-6109

- For å skyve maskinen, skyv tauespakene forover og utover for å låse dem i denne stillingen.



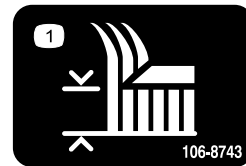
106-8717

- Les instruksene før du utfører service eller vedlikehold.
- Kontroller trykket i dekkene hver 25. driftstime.
- Påfør smøring etter hver 25. driftstime.
- Motor



106-8742

- Parkeringsbrems



106-8743

- Klippehøyde



Batterisymboler

Noen av eller alle disse symbolene finnes på ditt batteri

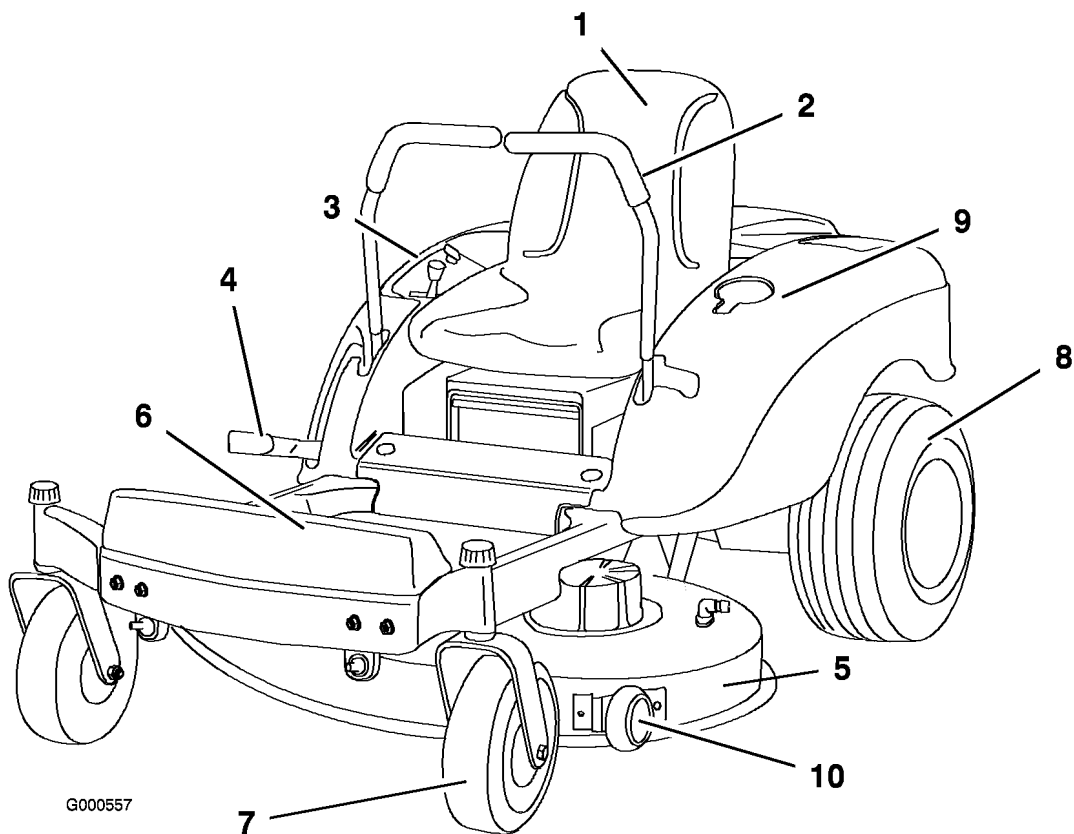
- | | |
|--|---|
| 1. Eksplosjonsfare | 6. Hold andre på trygg avstand fra batteriet. |
| 2. Ingen bål, åpne flammer eller røyk. | 7. Bruk vernebriller – eksplosive gasser kan påføre deg blindhet og andre skader. |
| 3. Kaustisk væske/fare for brannskår | 8. Batterisyre kan forårsake blindhet og alvorlige brannskader. |
| 4. Bruk vernebriller | 9. Skyll straks øynene med vann og søk legehjelp. |
| 5. Les Brukerhåndboken. | 10. Inneholder bly – må ikke kastes. |



107-2514

1. Advarsel – les instruksjonene før du utfører service eller vedlikehold, og flytt spakene ut for å sette på parkeringsbremsen og ta ut tenningsnøkkelen før du forlater kjøretøyet.
2. Advarsel – les *Brukerhåndboken*.
3. Fare for at gjenstander slynges gjennom luften – hold avlederen på plass.
4. Fare for velt i skråninger på mer enn 12,5 grader – ikke bruk maskinen i skråninger på mer enn 12,5 grader.
5. Fare for at gjenstander kastes gjennom luften – hold andre på god avstand fra maskinen og plukk opp rusk før du tar den i bruk.
6. Fare for kutting/amputasjon – ta ikke med passasjerer.
7. Fare for å kutte hender og føtter i kniven – hold trygg avstand fra bevegelige deler.

Oversikt over produktet

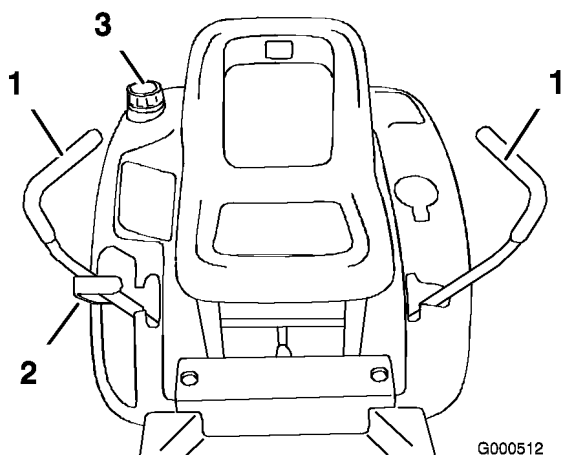


Figur 3

- | | | | |
|-------------------|---------------------------------------|---------------------|--------------------------|
| 1. Sete | 4. Spak for justering av klippehøyden | 7. Fremre styrehjul | 10. Antiskalperingsvalse |
| 2. Kontrollspaker | 5. Klippeenhet | 8. Bakre drivhjul | |
| 3. Kontrollpanel | 6. Fotstøtte | 9. Koppesholder | |

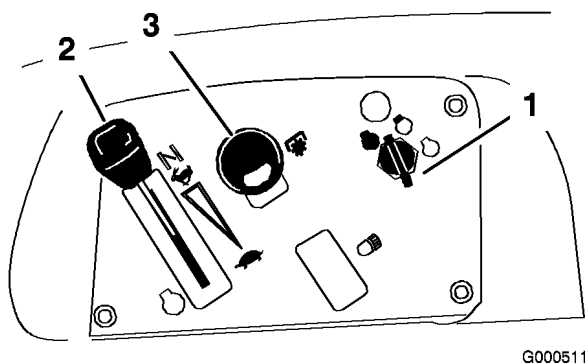
Kontroller

Gjør deg kjent med alle kontroller (Figur 5 og Figur 4) før du starter motoren og bruker maskinen.



Figur 4

- 1. Bevegelseskontrollspak
- 2. Klippehøydespak
- 3. Lokket på drivstofftanken



Figur 5

- 1. Tenningsbryter
- 2. Gass/choke
- 3. Knivkontrollbryter (kraftoverføringen)

Parkeringsbrems

Parkeringsbremsen aktiveres automatisk når bevegelseskontrollspakene står i bremsestillingen.

Sett alltid bevegelseskontrollspakene i bremsestillingen når du stanser maskinen eller lar den stå uten tilsyn.

Bruk

Merk: Angi hva som er høyre og venstre side på maskinen ved å stå i normal arbeidsstilling.

Sikkerhet først

Les nøye alle sikkerhetsinstruksjoner og -merker i avsnittet om sikkerhet. Kjennskap til denne informasjonen kan hjelpe deg, din familie, kjæledyr eller andre i nærheten til å unngå ulykker.

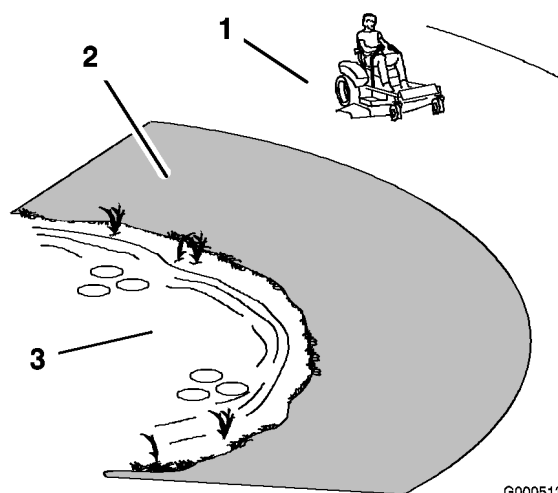


Hvis du klipper på vått gress eller i bratte skråninger kan det føre til at maskinen sklir og at du mister kontrollen.

Hvis hjulene kjører over en kant kan det føre til velt, som igjen kan resultere i alvorlig skade, dødsfall eller drukning.

Hvordan unngå at kjøretøyet sklir samt tap av kontroll:

- Ikke bruk plentraktoren i nærheten av kanter eller vann.
- Det må ikke brukes i bakker som har en skråning på mer enn 12,5 grader.
- Reduser hastigheten og vær svært forsiktig i skråninger.
- Ikke start eller skift hastighet plutselig.



G000513

Figur 6

1. Sikkerhetssone – bruk TimeCutter her
2. Bruk en gressklipper av skyvemodell og/eller en håndtrimmer nær kanter, grøfter, voller eller vann.
3. Vann

Anbefalt bensin

Bruk BLYFRI, lavoktan bilbensin (minimum 87 oktan). Lavoktan blybensin kan brukes hvis blyfri ikke er tilgjengelig.

Viktig: Bruk aldri metanol, bensin som inneholder metanol, eller gasohol som inneholder mer enn 10% etanol, da dette kan skade motorens drivstoffsystem. Bensinen må ikke blandes med olje.



Bensin er meget brannfarlig, og under visse forhold svært eksplosivt. Brann eller eksplosjon forårsaket av bensin kan påføre deg og andre brannskader samt ødelegge eiendom.

- Fyll opp drivstofftanken utendørs på et åpent område når motoren er nedkjølt. Tørk opp eventuelt bensinsøl.
- Fyll aldri på drivstofftanken inni en lukket tilhenger.
- Tanken må ikke fylles helt opp. Fyll bensin på tanken helt til nivået når opp til 6 til 13 mm under bunnen av påfyllingshalsen. Tomrommet i tanken gir bensinen plass til å utvide seg.
- Røyk aldri mens du håndterer bensin, og hold deg unna åpen ild eller steder der bensingassen kan antennes av gnister.
- Bensin må oppbevares på en godkjent kanne, utenfor barns rekkevidde. Kjøp aldri mer bensin enn til 30 dagers forbruk.
- Ikke bruk maskinen uten at hele eksossystemet er på plass og fungerer korrekt.



Under visse forhold ved fylling av drivstoff, kan det utløses statisk elektrisitet som kan forårsake en gnist, som kan antenne bensindamp. Brann eller eksplosjon forårsaket av bensin kan påføre deg og andre brannskader samt ødelegge eiendom.

- Sett alltid bensinkannen på bakken i god avstand fra kjøretøyet før du fyller bensin.
- Ikke fyll opp bensinkannen inne i et kjøretøy eller på en lastebil eller tilhenger, fordi tepper eller presenninger kan isolere kannen og hemme utladning av eventuell statisk elektrisitet.
- Når dette lar seg gjøre, skal drivstoffdrevet utstyr tas ut av lastebilen eller tilhengeren og fylles med drivstoff mens hjulene står på bakken.
- Hvis dette ikke lar seg gjøre, og maskinen må fylles med bensin mens den står på lastebilen, bør du bruke en bensinkanne til å fylle bensin i stedet for å fylle direkte fra bensinpumpen.
- Hvis det er helt nødvendig å fylle bensin direkte fra pumpen, må påfyllingstuten være i kontakt med kanten på drivstofftanken eller kannens åpning helt til du er ferdig med å fylle.



Bensin kan føre til skader eller dødsfall hvis den svelges. Hvis du utsettes for damp fra drivstoff over lengre tid, kan dette føre til alvorlig skade og sykdom.

- Unngå innånding av damp fra drivstoff over lengre tid.
- Hold ansiktet unna dyse og drivstofftank og åpningen til kondisjonsmiddelet.
- Hold drivstoffet unna øyne og hud.

Bruke stabiliserings-/kondisjoneringsmiddel

Bruk et stabiliserings-/kondisjoneringsmiddel i maskinen for å oppnå følgende fordeler:

- Holder bensinen fersk i en lagringsperiode på opp til 90 dager. Vi anbefaler at drivstofftanken tømmes hvis kjøretøyet skal oppbevares over lengre tid.
- Renser motoren mens den går.
- Forhindrer at det dannes gummilignende avleiringer i drivstoffsystemet som forårsaker startvansker.

Viktig: Ikke bruk tilsetningsmidler som inneholder metanol eller etanol i drivstoffet.

Bland riktig mengde stabiliserings-/kondisjoneringsmiddel i bensinen.

Merk: Stabiliserings-/kondisjoneringsmidler er mest effektive når de blandes med fersk bensin. Bruk stabiliseringsmiddel i bensinen til enhver tid for å beskytte mot lakkavleiringer i drivstoffsystemet.

Fylle tanken

1. Stans motoren, og sett på parkeringsbremsen.
2. Rengjør rundt, og ta av lokket på drivstofftanken. Fyll blyfri bensin på tanken helt til nivået når opp til 6 til 13 mm under bunnen av påfyllingshalsen. Dette tomrommet i tanken gir bensinen plass til å utvide seg. Tanken må ikke fylles helt opp.
3. Skru bensinlokket godt på igjen. Tørk opp eventuelt bensinsøl.

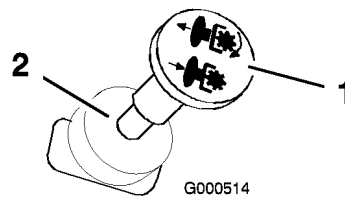
Kontrollere motoroljenivået

Før du starter motoren og bruker maskinen, må du sjekke oljenivået i veivhuset. Se Kontrollere oljenivået i Vedlikehold av motor, side 23.

Starte og stoppe motoren

Starte motoren

1. Sett deg ned i setet og flytt bevegelseskontrollene til bremsestillingen.
2. Deaktiver knivene ved å flytte knivkontrollbryteren til Av (Figur 7).



Figur 7

1. Knivkontrollbryter – På
2. Knivkontrollbryter – Av

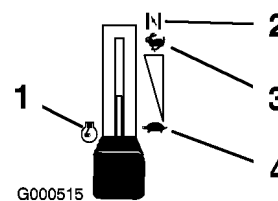
3. Flytt gasspaken til choke før du starter en kald motor (Figur 8).

Merk: En varm motor trenger kanskje ikke choke.

4. Start motoren ved å vri tenningsnøkkelen til Start. Slipp nøkkelen straks motoren starter.

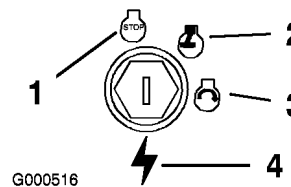
Viktig: Ikke hold tenningsnøkkelen vridd rundt i mer enn 10 sekunder om gangen. Hvis motoren ikke starter, må du vente i 60 sekunder før du gjør et nytt forsøk. Hvis du ikke følger disse instruksjonene, kan startmotoren bli ødelagt.

5. Etter at motoren har startet, flytter du gasspaken til Hurtig-stilling (Figur 8). Hvis motoren stopper eller nøler, flytter du gasspaken tilbake til Choke i noen få sekunder. Deretter flytter du gasspaken til ønsket stilling. Gjenta dette etter behov.



Figur 8

1. Motor
2. Choke
3. Hurtig
4. Sakte



Figur 9

1. Av
2. Kjør
3. Start
4. Tenning

Stoppe motoren

1. Flytt gasspaken til hurtigstillingen (Figur 8).
2. Deaktiver knivene ved å flytte knivkontrollbryteren til Av (Figur 7).
3. Vri tenningsnøkkelen til Av (Figur 9).
4. Trekk ut ledningene til tennpluggen(e) for å forhindre at noen ved et uhell starter maskinen før du skal transportere eller lagre kjøretøyet.
5. Steng bensinkranen under fremre del av drivstofftanken før du skal transportere eller lagre maskinen.

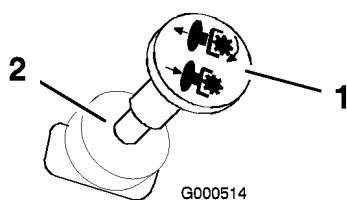
Viktig: Kontroller at bensinkranen er stengt før du transporterer eller lagrer maskinen, da det kan oppstå drivstofflekkasje.

Bruke knivbladene

Knivkontrollbryteren, representert av et kraftoverføringssymbol (PTO), aktiverer og deaktiverer strømmen til knivbladene. Denne bryteren styrer strøm til tilbehør som får strøm fra motoren, inkludert klippeenhet og kniver.

Koble til knivene

1. Frigjør trykket i trekkkontrollspakene og sett maskinen i fri.
2. Sett gassen til hurtigstilling.
3. Trekk ut knivkontrollbryteren for å aktivere knivene (Figur 10).



Figur 10

1. Knivkontrollbryter – På 2. Knivkontrollbryter – Av

Koble fra knivene

Deaktiver knivene ved å skyve knivkontrollbryteren til Av (Figur 10).

Sikkerhetssperresystemet



Hvis sikkerhetssperrebryterne utkobles eller ødelegges, kan maskinen fungere uventet og forårsake personskader.

- Ikke rør sperrebryterne.
- Kontroller sperrebryterne daglig, og bytt ut ødelagte brytere før du bruker maskinen.

Forstå sikkerhetssperresystemet

Sikkerhetssperresystemet er konstruert slik at det forhindrer motoren i å starte, hvis du ikke:

- Knivene er frakoblet.
- Bevegelseskontrollspakene står i bremsstillingen.

Sikkerhetssperresystemet stanser også motoren når kontrollspakene ikke står i bremsstillingen og du reiser deg fra setet mens knivene er aktivert.

Teste sikkerhetssperresystemet

Sikkerhetssperresystemet må testes hver gang maskinen skal brukes. Hvis systemet ikke fungerer slik som beskrevet nedenunder, må du be et autorisert forhandlerverksted om å reparere det omgående.

1. Sitt i setet, med kontrollspakene i bremsstillingen, og flytt knivkontrollbryteren til På. Prøv å starte motoren – motoren skal ikke starte.
2. Flytt knivkontrollbryteren til Av mens du sitter i setet. Flytt en av bevegelseskontrollspakene til den midtre, frie stillingen. Prøv å starte motoren – motoren skal ikke starte. Gjenta dette med den andre bevegelseskontrollspaken.
3. Flytt knivkontrollbryteren til Av og lås bevegelseskontrollspakene i fri mens du sitter i setet. Start motoren. Flytt bevegelseskontrollspakene til den midtre, frie stillingen, koble til knivkontrollbryteren og reis deg sakte fra setet mens motoren er i gang – motoren skal stanse.

Kjøre forover eller i revers

Gasskontrollen regulerer omdreiningstallet (o/min – omdreiningar per minutt). Sett gassen i hurtig-stillingen for best ytelse. Arbeid alltid med maksimal gass.

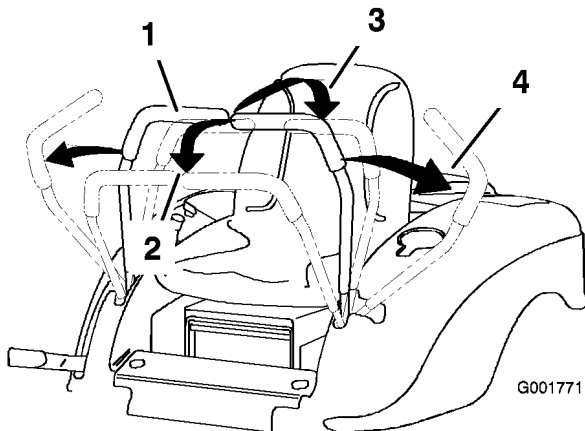


Maskinen kan rotere svært hurtig. Føreren kan miste kontroll over maskinen og forårsake personskade eller skade på maskinen.

- Vær forsiktig når du svinger.
- Reduser hastigheten før du foretar skarpe svinger.

Fremover

1. Flytt spakene til den midtre, frie stillingen.
2. Skyv kontrollspakene forsiktig forover for å gå fremover (Figur 11).



Figur 11

- | | |
|--------------------------------|------------------|
| 1. Den midtre, frie stillingen | 3. Bakover |
| 2. Fremover | 4. Bremsstilling |

Legg likt trykk på begge kontrollspakene for å gå rett (Figur 11).

Når du skal svinge reduserer du trykket på bevegelseskontrollspaken i den retningen du ønsker å svinge (Figur 11).

Jo lenger du beveger kontrollspakene i en retning, desto raskere beveger maskinen seg i den retningen.

Sett bevegelseskontrollspakene i fri for å stanse.

Bakover

1. Flytt spakene til den midtre, frie stillingen.
2. Skyv kontrollspakene forsiktig bakover for å gå bakover (Figur 11).

Legg likt trykk på begge kontrollspakene for å gå rett (Figur 11).

Når du skal svinge reduserer du trykket på bevegelseskontrollspaken i den retningen du ønsker å svinge (Figur 11).

Sett bevegelseskontrollspakene i fri for å stanse.

Stoppe maskinen

Når du skal stoppe maskinen må du sette trekkontrollspakene i fri og skifte til bremsestillingen, koble fra knivkontrollbryteren, kontrollere at gassen står i hurtigstillingen og sette tenningsnøkkelen i avstillingen. Husk å ta nøkkelen ut av tenningen.



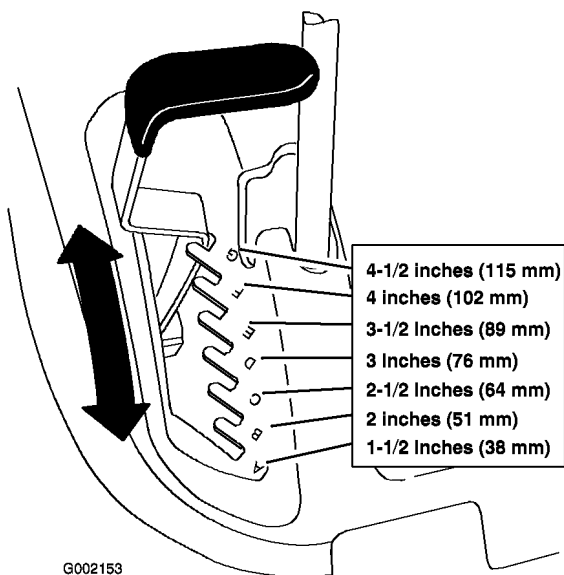
Barn og andre personer kan skades hvis de flytter på seg eller prøver å kjøre plentraktoren uten oppsyn.

Ta alltid ut tenningsnøkkelen og sett bevegelseskontrollspakene i bremsestillingen når du forlater maskinen, selv om du bare skal være borte i noen få minutter.

Justere klippehøyden

Klippehøyden justeres fra 38 til 114 mm, i trinn på 13 mm, ved å flytte på klippehøydespaken.

1. Flytt klippehøydespaken til transportstillingen (samme som klippehøyden på 114 mm) (Figur 12).
2. Dra klippehøydespaken oppover for å justere klippehøyden og sett den i ønsket stilling (Figur 12).



Figur 12

1. Klippehøydespak
2. Klippehøyder

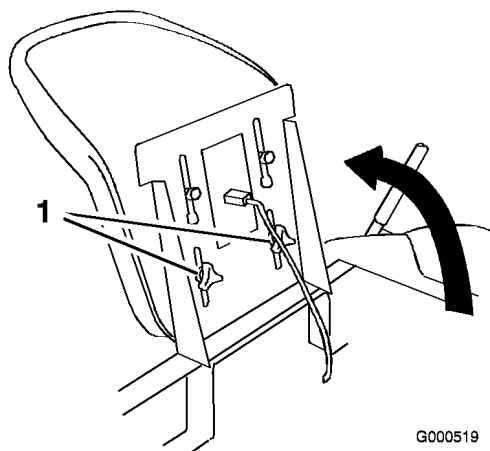
Justere setet

Setet kan beveges både forover og bakover. Juster setet til en stilling som er behagelig for deg, og som gir deg best mulig kontroll over maskinen.

1. Løft setet og løsne justeringsknottene (Figur 13).

Viktig: Pass på at mellomstykkene ikke flytter seg når du løsner knottene for å flytte setet. Hvis du mister mellomstykkene kan det forårsake skade på setet.

2. Flytt setet til ønsket stilling, og trekk til knottene.



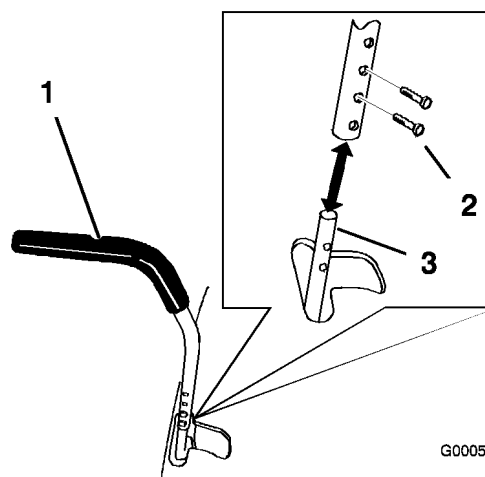
Figur 13

1. Justeringsknotter

Justere bevegelseskontrollspakene

Bevegelseskontrollspakene kan justeres for å oppnå maksimal komfort for føreren.

1. Fjern de to boltene som fester kontrollspaken til kontrollarmstaget (Figur 14).
2. Flytt kontrollspaken til neste hullpar. Fest spaken med de to boltene (Figur 14).



Figur 14

1. Kontrollspak
2. Bolt
3. Kontrollarmstag

3. Gjenta justeringen på den motsatte kontrollspaken.

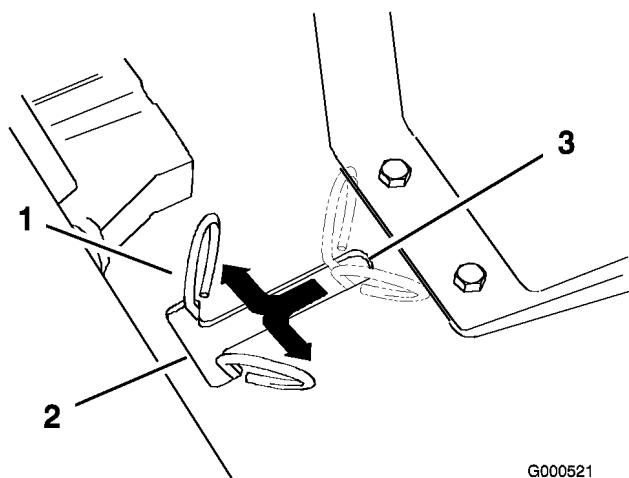
Skyve maskinen for hånd

Viktig: Skyv alltid maskinen for hånd. Tau aldri maskinen, da dette kan føre til skade.

Skyve maskinen

1. Sett maskinen på en jevn flate og koble fra knivkontrollbryteren.
2. Flytt bevegelseskontrollspakene utover for å sette på parkeringsbremsen, stopp motoren, ta ut nøkkelen og vent til alle bevegelige deler har stanset før du forlater førersetet.
3. Heve setet for å få tilgang til omløpsspakene (Figur 15).
4. Flytt de to omløpsspakene forover og utover for å låse dem i denne stillingen som vist i Figur 15.
5. Flytt bevegelseskontrollspakene innover for å ta av parkeringsbremsen.

Maskinen kan nå dyttes for hånd.



Figur 15

1. Omløpsspaker
2. Spakstilling for å skyve maskinen
3. Spakstilling for å bruke maskinen

Bruke maskinen

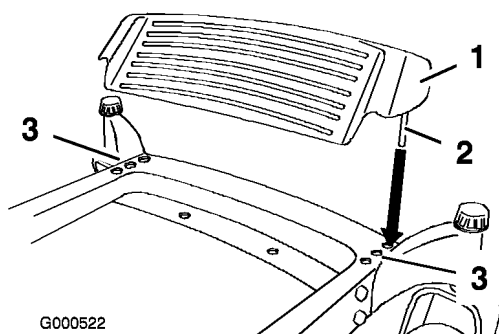
Flytt omløpsspakene innover og trekk dem bakover, helt gjennom åpningen (Figur 15).

Merk: Maskinen kjører ikke med mindre omløpsspakene er deaktivert.

Justere fotstøtten

Fotstøtten kan justeres frem- og bakover for å oppnå maksimal komfort for førerern.

Løft opp fotstøtten og plasser stengene i de samme hullene (Figur 16).



Figur 16

1. Fotstøtte
2. Stang
3. Hullposisjon

Sideutslipp

Gressklipperen har en gressavleder med hengsler som sprer det klippede gresset ut fra siden og ned mot bakken.



Hvis ikke gressavlederen, utslippsdekslet eller hele gressoppsamleren sitter på plass, vil du selv eller andre risikere å komme i kontakt med kniven eller gjenstander som blir slengt opp i luften. Kontakt med gressklipperkniver som roterer og gjenstander som blir slengt opp i luften, kan føre til at noen blir alvorlig skadet eller drept.

- Fjern aldri gressavlederen fra gressklipperen fordi gressavlederen leder materiale ned mot bakken. Hvis gressavlederen blir skadet, må den skiftes ut omgående.
- Hold hender og føtter borte fra undersiden av gressklipperen.
- Prøv aldri å rense utslippområdet eller gressklipperknivene bortsett fra når du har flyttet knivkontrollbtyeren til Avog dreid tenningsnøkkelen til Av. Ta alltid ut nøkkelen og koble ledningen fra tennpluggen(e).

Brukstips

Gassinnstilling Hurtig

For best plenklipping og maksimal luftsirkulasjon, kjører du motoren i hurtigstillingen. Luft er nødvendig for at gresset skal klippes grundig. Klippehøyden må derfor ikke være for lav, og gressklipperen skal heller ikke være omgitt av uklippet gress. Forsøk alltid å holde den ene siden av gressklipperen unna uklippet gress. Luften vil da kunne trekkes inn i gressklipperen.

Klippe en plen for første gang

Klipp gresset litt lengre enn vanlig for å sikre at plenraktoren ikke skalperer ujevne områder. Klippehøyden som ble brukt tidligere er som regel den beste å bruke. Hvis gresset som klippes er lengre enn 15 cm, kan det være lurt å klippe plenen to ganger for å få et bedre resultat.

Klipp 1/3 av gressets lengde

Det er best å bare klippe 1/3 av gressets lengde. Kortere klipping anbefales ikke, bortsett fra hvis gresset er glissent eller det er sent på høsten og gresset vokser saktere.

Klipperetning

Dersom du veksler på klipperetningen, holder gresset seg oppreist. Det bidrar også til å spre det klippede gresset, noe som gir bedre nedbryting og gjødsling.

Klipp gresset med riktig tidsintervall

Det er normalt å klippe gresset hver fjerde dag. Men husk at gresset vokser med ulik hastighet til ulike tider. Så for å opprettholde samme klippehøyde, som er god praksis, må du klippe gresset oftere tidlig på våren. Midt på sommeren begynner det å vokse saktere, derfor trenger du ikke å klippe det så ofte da. Hvis du ikke kan klippe plenen i en lengre periode, skal du først bruke en høy klippehøyde, vente i 2 dager og deretter klippe på nytt med en lavere høyde.

Klippehastighet

Hvis du ønsker forbedret klippekvalitet, kan du redusere bakkehastigheten.

Unngå å klippe for kort

Hvis gressklipperen har en klippebredde som er bredere enn klipperen du brukte tidligere, må du øke klippehøyden et hakk for å sikre at ujevnheter i plenen ikke klippes for kort.

Langt gress

Hvis gresset har vokst litt mer enn normalt, eller hvis det er veldig fuktig, må klippehøyden justeres høyere enn vanlig før gresset klippes. Klipp deretter gresset på nytt med den vanlige klippehøyden.

Stoppe maskinen

Hvis maskinens bevegelse forover må stoppes under klippingen, kan det falle en gressklump ned på plenen. For å unngå dette kan du klippe et tidligere klippet område med bladene aktivert.

Hold gressklipperens underside ren

Fjern gressrester og skitt fra gressklipperens underside etter hver bruk. Hvis det er et tykt belegg av gress og smuss under gressklipperen, vil klipperesultatet bli dårlig.

Vedlikeholde knivene

Sørg for å holde kniven skarp hele klippesesongen, fordi en skarp kniv klipper gresset uten å slite av eller frynse gresstråene. Gress som er blitt slitt av eller frynset, vil bli brunt i kantene, noe som vil sinke veksten og øke sykdomsfaren. Kontroller daglig at knivbladene er skarpe og ikke slitte eller ødelagte. Fil ned eventuelle hakk og kvess knivene etter behov. Hvis en kniv er ødelagt eller slitt må du straks bytte den ut med en original Toro-kniv.

Forsiktighetsregler ved tauing

Foreta kun tauing med en maskin som har en kobling som er beregnet for tauing. Ikke fest utstyr som skal taues i annet enn denne koblingen. Dette produktet har begrenset tauekapasitet for mindre utstyr, som løvfeiemaskiner, valser opp til 227 kg eller tilhengere for opp til 0,14 m³. Slikt utstyr skal kun brukes på flat mark. Ikke la barn få lov til å sitte i eller på utstyr som taues. I skråninger kan vekten på utstyret som taues medføre at man mister både trekraft og kontroll. Kjør sakte, og beregn ekstra avstand for å kunne stoppe.

Vedlikehold

Merk: Angi hva som er høyre og venstre side på maskinen ved å stå i normal arbeidsstilling.

Anbefalt vedlikeholdsplan

Vedlikeholdsin-tervall	Vedlikeholdsprosedyre
Etter de 8 første timene	<ul style="list-style-type: none">• Skift motoroljen.
For hver bruk eller daglig	<ul style="list-style-type: none">• Kontroller motoroljenivået.• Kontroller knivene.• Rengjør gressklipperhuset.
Hver 25. driftstime	<ul style="list-style-type: none">• Smør alle smørepunkter.• Rengjør luftfilteret på skumelementet (oftere hvis plenraktoren brukes i støvete eller skitne omgivelser).• Kontroller trykket i dekkene.• Kontroller remmene for slitasje/sprekker.
Hver 50. driftstime	<ul style="list-style-type: none">• Skift motoroljen.• Kontroller batteriets elektrolyttnivå.
Hver 100. driftstime	<ul style="list-style-type: none">• Skift ut luftfilteret på papirelementet (oftere hvis plenraktoren brukes i støvete eller skitne omgivelser).• Bytte ut oljefilteret (kun for modell 74403).• Skift tennpluggen.• Skift ut drivstoffilteret.
Før lagring	<ul style="list-style-type: none">• Tøm drivstofftanken.• Lad opp batteriet og koble fra batterikablene.• Utfør alle vedlikeholdsprosedyrene nevnt ovenfor før lagring.• Lakker avskallede overflater.

Viktig: Hvis du vil ha mer informasjon om vedlikeholdsprosedyrer, ser du i brukerhåndboken for motoren.



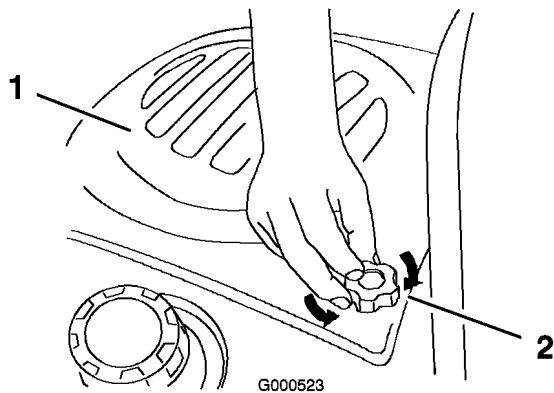
Dersom du lar nøkkelen stå i tenningsbryteren, kan noen starte motoren uten at det er tilsiktet, noe som kan påføre deg eller andre personer alvorlige skader.

Ta nøkkelen ut av tenningen, og koble ledningen fra tennpluggen før du utfører vedlikehold. Legg kablet til side, slik at den ikke kan komme i kontakt med tennpluggen ved et uhell.

Forberedelse for vedlikehold

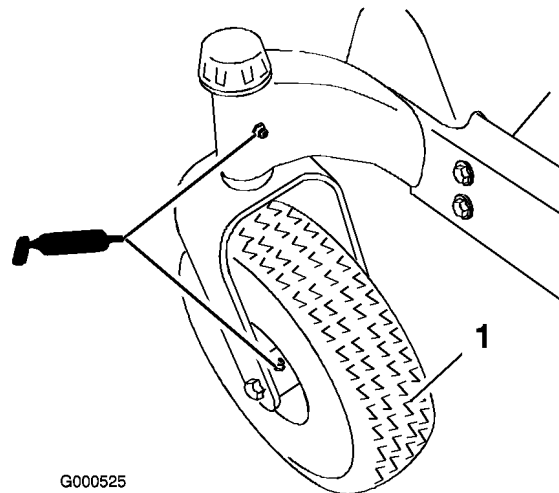
Montere og fjerne panseret

1. Når du skal fjerne panseret må du løsne knottene og dra panseret bak- og oppover (Figur 17).



Figur 17

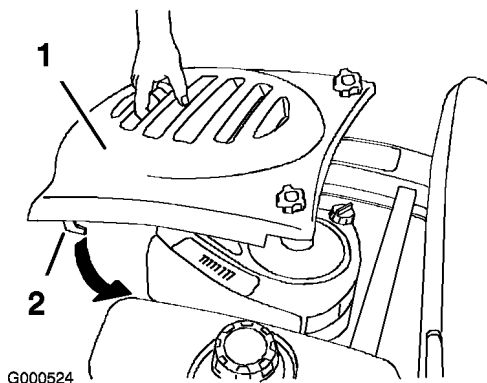
1. Panser 2. Knott



Figur 19

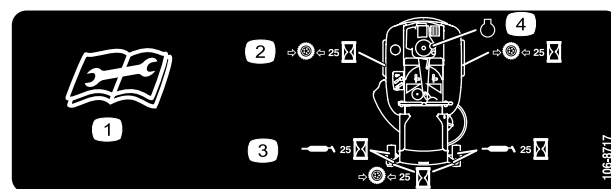
1. Fremre styrehjul

2. Når du skal montere panseret, setter du krokene i åpningene og skyver dem forover (Figur 18).
3. Stram til knottene på panseret (Figur 17).



Figur 18

1. Panser 2. Krok



Figur 20

4. Sett en fettsprøyte på anordningen (Figur 19 og Figur 20). Påfør smørefett i smøreniplene til det tyter ut av lagrene.
5. Tørk opp overflødig fett.

Smøring

Smøre lagrene

Smør det fremre styrehjulet og kjørehjulene (Figur 19).

1. Sett maskinen på en jevn flate og koble fra knivkontrollbryteren.
2. Flytt bevegelseskontrollspakene til bremsstilling, stopp motoren, ta ut nøkkelen og vent til alle bevegelige deler har stanset før du reiser deg.
3. Tørk av smøreniplene (Figur 19 og Figur 20) med en fille. Pass på at du skraper av lakken foran på anordning(e).

Vedlikehold av motor

Overhale luftrenseren

Skumelement: Rengjør etter 25 driftstimer eller én gang i året, avhengig av hva som kommer først.

Papirelement: Skiftes ut etter 100 driftstimer eller én gang i året, avhengig av hva som kommer først.

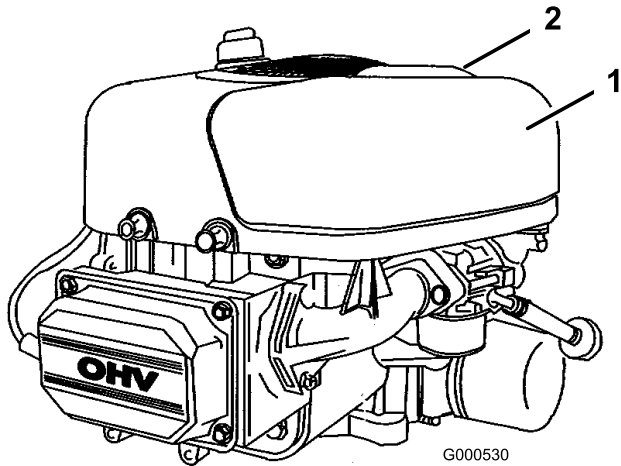
Merk: Luftrenseren må renses oftere (med noen få timers mellomrom) hvis maskinen er utsatt for mye støv og sand.

Ta ut skumelementet og papirelementet

1. Sett maskinen på en jevn flate og koble fra knivkontrollbryteren.
2. Flytt bevegelseskontrollspakene til bremsstilling, stopp motoren, ta ut

nøkkelen og vent til alle bevegelige deler har stanset før du reiser deg.

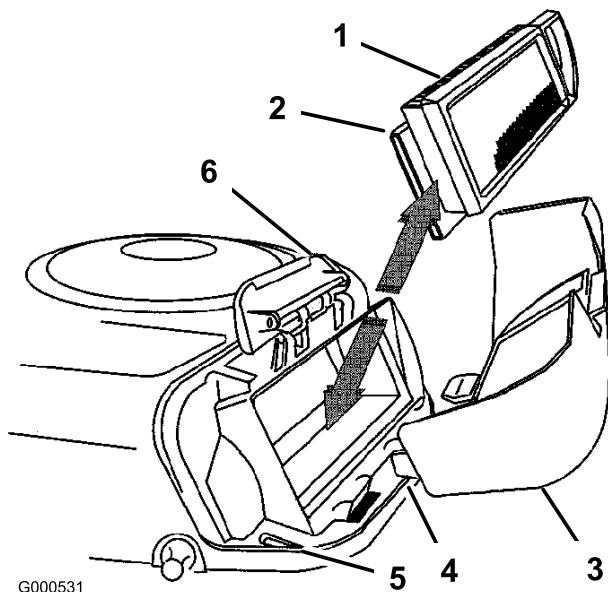
3. Rengjør rundt luftrenseren for å unngå at det kommer partikler i motoren som kan forårsake skade. Trekk opp luftrenserdekselspaken og roter den mot motoren (Figur 21). Fjern luftrenserdekslet.



Figur 21

1. Luftrenserdeksel
2. Luftrenserdekselspake

4. Skyv skumelementet og papirelementet fra viftehuset (Figur 22).



Figur 22

1. Papirelement
2. Skumelement
3. Luftrenserdeksel
4. Tapp
5. Slisse
6. Viftehus

Rengjøre skumelementet

1. Vask skumelementet i flytende såpe og varmt vann. Når elementet er rent, må det skylles grundig.
2. Tørk elementet ved å klemme det i en ren klut. Du må ikke smøre elementet med olje.

Viktig: Skumelementet må skiftes ut hvis det er skader eller slitasje på det.

Viktig: Ha ikke olje på papirelementet. Skift ut papirelementet hvis det er skadet, eller hvis det ikke kan gjøres skikkelig rent.

Montere skum- og papirelementetene

Viktig: For å unngå at motoren skades, må alltid hele luftrenseren, komplett med skumelement og papirelement, sitte på plass under bruk.

1. Plasser skumelementet og papirelementet inn i viftehuset.

Merk: Sørg for at gummitetningen ligger flatt mot luftrenserens bunn.

2. Rett inn tappene på luftrenserdekslet i forhold til slissene til viftehuset (Figur 22). Heng håndtaket på dekslet, og trykk ned håndtaket for å låse dekslet på plass.

Kontrollere motoroljenivået

Kontroller oljenivået daglig eller etter hver 8. driftstime.

Skift oljen etter de 5 første driftstimene og deretter hver 50. driftstime.

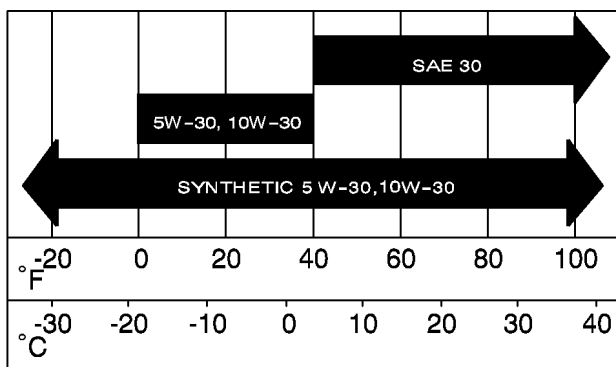
Oljetype: Renseolje (API-klassifisering SF, SG, SH, SJ eller høyere).

Veivhuset har en kapasitet på:

- 1400 cc / 1,4 liter når filteret ikke er skiftet
- 1700 cc / 1,7 liter når filteret er skiftet (kun modell 74403).

Viskositet: Se tabellen nedenfor.

USE THESE SAE VISCOSITY OILS

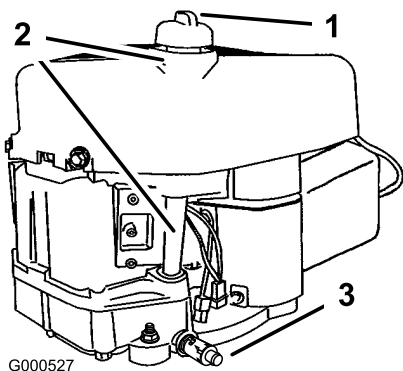


G000526

Figur 23

Kontrollere oljenivået

1. Parker maskinen på en jevn overflate, koble fra knivkontrollbryteren, stopp motoren og ta ut tenningsnøkkelen.
2. Rengjør rundt peilestaven (Figur 24) slik at det ikke kan komme smuss som kan skade motoren ned i påfyllingshullet.

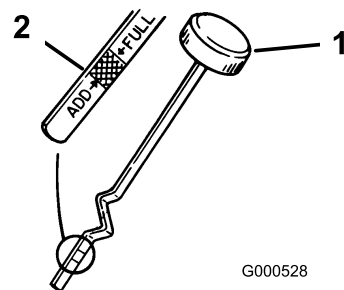


G000527

Figur 24

1. Peilestav
2. Påfyllingsrør
3. Oljetappeventil

3. Ta ut peilestaven, og tørk av enden (Figur 25).



G000528

Figur 25

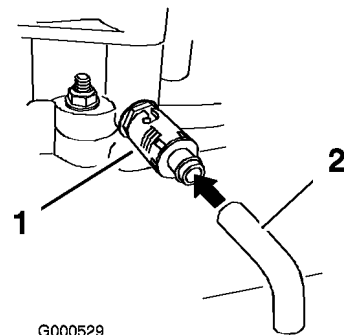
1. Peilestav
2. Metallende

4. Skru peilestaven helt inn i påfyllingshullet. Skru peilestaven ut igjen, ta den ut og se på enden. Hvis oljenivået er lavt, heller du sakte olje i påfyllingsrøret til nivået når opp til, men ikke over, Full-merket.

Viktig: Veivhuset må ikke overfylles med olje da dette kan skade motoren.

Skifte olje

1. Start motoren og la den gå til den er varm. Oljen vil da varmes opp slik at den flyter lettere.
2. Parker maskinen slik at den siden hvor du tapper står litt lavere enn motsatt side, for å være sikker på at all bensinen tømmes ut.
3. Koble fra knivkontrollbryteren og aktiver parkeringsbremsen.
4. Før du forlater førersetet, må du stanse motoren, ta ut nøkkelen og vente til alle bevegelige deler står stille.
5. Tre tappeslangen over tappeventilen.
6. Sett et fat under tappeslangen. Snu på oljetappeventilen slik at oljen tømmes (Figur 26).



G000529

Figur 26

1. Oljetappeventil
2. Oljetapperør

7. Steng tappeventilen når all oljen er tømt ut.

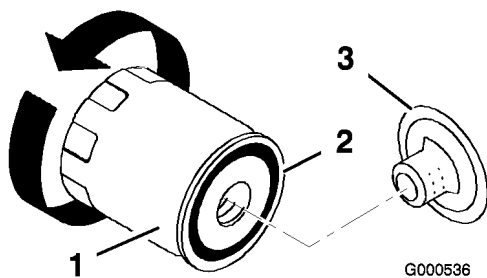
8. Fjern tappeslangen (Figur 26).
- Merk:** Den gamle oljen må kasseres eller gjenvinnes i henhold til lokale forskrifter.
9. Bytt oljefilter etter behov (Figur 27).
10. Rengjør rundt peilestaven og ta av lokket (Figur 24).
11. Hell ca. 80 % av oljen som skal fylles på ned i påfyllingsrøret (Figur 24).
12. Kontroller oljenivået slik det står beskrevet i Kontrollere oljenivået i Vedlikehold av motor, side 23.
13. Fyll sakte på mer olje til den når opp til Full-merket.

Bytte oljefilteret (kun for modell 74403)

Bytt ut oljefilteret etter 100 timer eller hver gang du bytter olje.

Merk: Skift oljefilteret oftere under skitne og støvete arbeidsforhold.

1. Tøm oljen fra motoren slik det er beskrevet i Bytte og tømme oljen i Vedlikehold av motor, side 23.
2. Fjern det brukte filteret, og tørk av filteradapterens pakningsflate (Figur 27).
3. Påfør et tynt lag med ny olje på gummipakningen på det nye filteret (Figur 27).



Figur 27

1. Oljefilter
2. Pakning
3. Adapter

4. Installer det nye oljefilteret på filteradapteren. Drei oljefilteret med klokken til gummipakningen kommer i kontakt

med filteradapteren. Trekk deretter til filteret ytterligere en 1/2 til 3/4 omdreining (Figur 27).

5. Fyll på ny olje av riktig sort i veivhuset, se Bytte og tømme oljen i Vedlikehold av motor, side 23.

Overhale tennpluggen

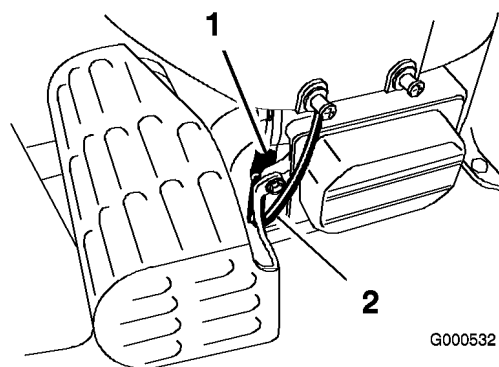
Skift tennpluggen etter hver 100. driftstime. Pass på at elektrodeavstanden (avstanden mellom elektroden på midten og elektroden på siden) er korrekt før pluggen settes inn. Tennpluggen(e) monteres/demonteres ved hjelp av en tennpluggnøkkel, og luftgapet justeres ved hjelp av et spesialverktøy/følerblad. Monter en ny tennplugg dersom det er nødvendig.

Type: Champion RC12YC (eller lignende)

Elektrodeavstand: 0,76 mm

Demontere tennpluggen

1. Koble fra knivkontrollbryteren, sett på parkeringsbremsen, stopp motoren og ta ut tenningsnøkkelen.
2. Trekk ut ledningen til tennpluggen (Figur 28). Rengjør rundt tennpluggen for å unngå at partikler faller ned i motoren og forårsaker eventuell skade.
3. Ta ut tennpluggen og metallskiven.



Figur 28

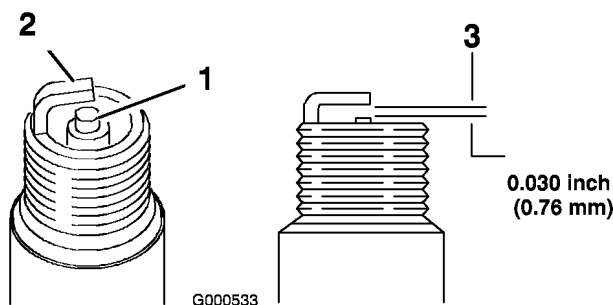
1. Tennplugg
2. Tennpluggkabel

Kontrollere tennpluggen

1. Se på midten av tennpluggen (Figur 29). Hvis du ser en lysebrun eller grå farge på isolatoren, fungerer motoren som den skal. Et svart belegg på isolatoren betyr som regel at luftrenseren er skitten.

Viktig: Forsøk aldri å rengjøre tennpluggen. Den må alltid skiftes ut når den har et svart belegg, slitte elektroder, et tynt belegg av olje eller sprekker.

2. Sjekk avstanden mellom elektroden i midten og elektroden på siden (Figur 29). Bøy elektroden på siden (Figur 29) hvis avstanden er feil.



Figur 29

1. Elektrodeisolator i midten
2. Elektrode på siden
3. Elektrodeavstand (ikke måltegn)

Montere tennpluggen

1. Monter tennpluggen. Pass på at elektrodeavstanden er riktig innstilt.
2. Trekk til tennpluggen med et moment på 41 Nm.
3. Press kabelen på tennpluggen (Figur 28).

Vedlikehold av drivstoffsystem

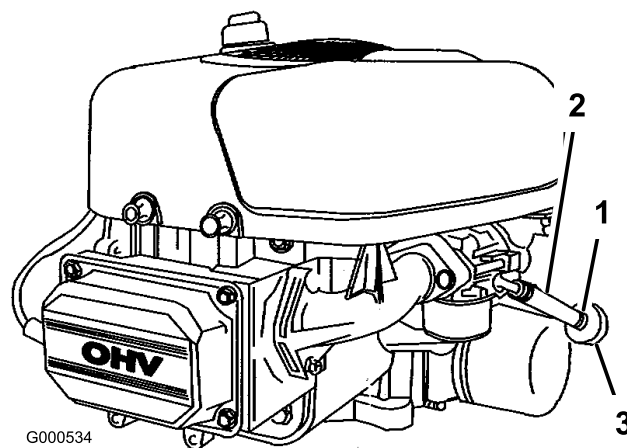
Tømme drivstofftanken



Bensin er meget brannfarlig, og under visse forhold svært eksplosivt. Brann eller eksplosjon forårsaket av bensin kan påføre deg og andre brannskader samt ødelegge eiendom.

- Tøm bensinen ut av tanken når motoren er kald. Dette skal gjøres utendørs på et åpent sted. Tørk opp eventuelt bensinsøl.
- Du må aldri røyke når du tømmer bensin, og du må holde deg unna åpen ild eller steder der en gnist kan antenne bensindamp.

1. Sett maskinen på en jevn flate og koble fra knivkontrollbryteren.
2. Flytt bevegelseskontrollspakene til bremsestilling, stopp motoren, ta ut nøkkelen og vent til alle bevegelige deler har stanset før du reiser deg.
3. Steng drivstoffavstengingsventilen som er plassert under fremre del av drivstofftanken.
4. Løsne på drivstoffilterets slangeklemme og skyv den opp i bensinslangen, bort fra drivstoffilteret (Figur 30).



Figur 30

1. Slangeklemme
2. Bensinslange
3. Filter

5. Dra bensinslangen av drivstoffilteret (Figur 30).
6. Åpne drivstoffventilen. La bensinen tappes i en bensinkanne eller et tappefat.

Merk: Dette er det beste tidspunktet å montere et nytt drivstoffilter ettersom drivstofftanken er tom.
7. Sett bensinslangen på drivstoffilteret. Skyv slangeklemmen nært opptil drivstoffilteret for å feste bensinslangen (Figur 30).

Skifte drivstoffilteret

Drivstoffilteret skal skiftes ut hver 100. driftstime eller én gang i året, avhengig av hva som inntreffer først.

Et skittent filter som er tatt av drivstoffslangen, må aldri monteres på nytt.

1. Sett maskinen på en jevn flate og koble fra knivkontrollbryteren.

2. Flytt bevegelseskontrollspakene til bremsestilling, stopp motoren, ta ut nøkkelen og vent til alle bevegelige deler har stanset før du reiser deg.
3. Steng drivstoffavstengingsventilen som er plassert under fremre del av drivstofftanken.
4. Klem sammen endene på slangeklemmene, og skyv dem bort fra filteret (Figur 30).
5. Ta filteret av bensinslangene.
6. Monter et nytt filter, og skyv slangeklemmene nær opptil filteret (Figur 30).
7. Åpne drivstoffventilen.

Vedlikehold av elektrisk system

Vedlikeholde batteriet

Kontroller elektrolyttnivået i batteriet hver 25. driftstime. Batteriet må alltid holdes rent og fulladet. Bruk papirhåndklær til rengjøring av batterikassen. Hvis batteriklemmene er korroderte, må de rengjøres med en oppløsning av fire deler vann og én del natron. Smør litt fett på batteriklemmene for å beskytte dem mot korrosjon.

Spenning: 12 V

Fjerne batteriet



Batteripolene eller metallverktøy kan kortslutte mot metallkomponenter og forårsake gnister. Gnistene kan føre til at batterigassene eksploderer, noe som kan forårsake personskade.

- Når du fjerner eller monterer batteriet, må du passe på at batteripolene ikke berører metalleder på maskinen.
- La ikke metallverktøy kortslutte mellom batteripolene og metalleder på maskinen.

1. Sett maskinen på en jevn flate og koble fra knivkontrollbryteren.
2. Flytt bevegelseskontrollspakene til bremsestilling, stopp motoren, ta ut

nøkkelen og vent til alle bevegelige deler har stanset før du reiser deg.

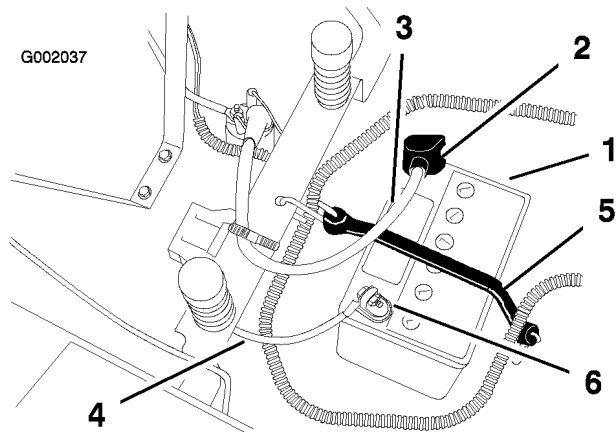
3. Tipp setet forover slik at du ser batteriet.
4. Koble den negative (svarte) grunnkabelen fra batteripolen (Figur 31).



Feilaktig ruting av batterikabler kan skade maskinen og kablene og forårsake gnister. Gnistene kan føre til at batterigassene eksploderer, noe som kan forårsake personskade.

- Ta alltid av den negative (svarte) batterikabelen før du kople fra den positive (røde) kabelen.
- Koble alltid til den positive (røde) batterikabelen før du setter på den negative (svarte) kabelen.

5. Skyv gummihetten oppover på den positive (røde) kabelen. Koble den positive (røde) grunnkabelen fra batteripolen (Figur 31).
6. Fjern batteritilholderen (Figur 31) og ta ut batteriet.



Figur 31

- | | |
|-------------------------|--------------------------|
| 1. Batteri | 4. Negativ batterikabel |
| 2. Polhette | 5. Festestang |
| 3. Positiv batterikabel | 6. Bolt, mutter og skive |

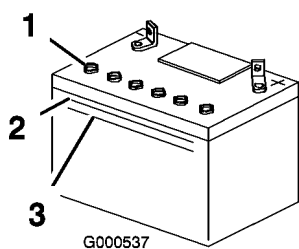
Kontroller batteriets elektrolyttnivå



Elektrolytten i batteriet inneholder svovelsyre, en dødelig gift som også kan forårsake alvorlige brannskader.

- Ikke drikk elektrolytt, og unngå kontakt med hud, øyne og klær. Bruk vernebriller for å beskytte øynene og gummihansker for å beskytte hendene.
- Fyll batteriet i nærheten av rent vann som kan brukes til å skylle huden.

1. Tipp setet forover slik at du ser batteriet.
2. Se på siden av batteriet. Elektrolytten må nå opp til den øverste streken (Figur 32). La ikke elektrolyttnivået synke under den nedre linjen (Figur 32).



Figur 32

1. Utluftingshettet
2. Øvre linje
3. Nedre linje

3. Hvis det er for lite elektrolytt i batteriet, må det fylles med riktig mengde destillert vann. Se Etterfyller batteriet med vann i Vedlikehold av elektrisk system, side 28.

Helle vann i batteriet

Det beste tidspunktet å fylle destillert vann på batteriet er like før sprederen skal brukes. Vannet vil da bli godt blandet med elektrolyttoppløsningen.

1. Ta batteriet ut av maskinen slik det er beskrevet i Ta ut batteriet i Vedlikehold av elektrisk system, side 28.

Viktig: Fyll aldri batteriet med destillert vann mens batteriet er montert i maskinen. Elektrolytten kan søles på andre deler og føre til korrosjonsskade.

2. Rengjør toppen av batteriet med et tørkepapir.
3. Ta utluftingshettene av batteriet (Figur 32).

4. Hell sakte i destillert vann i hver battericelle til elektrolyttnivået når opp til den øvre linjen (Figur 32) på batterikassen.

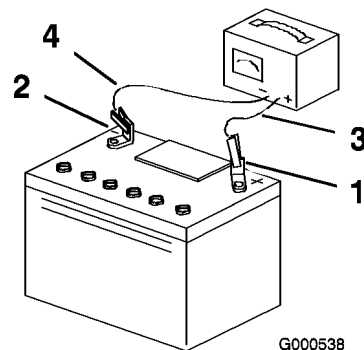
Viktig: Batteriet må ikke overfylles, da elektrolytten (svovelsyre) kan forårsake alvorlige korrosjonsskader på chassiset.

5. Vent i fem til ti minutter etter at du har fylt opp battericellene. Dersom det er nødvendig, tilfører du destillert vann til elektrolyttnivået når opp til den øvre linjen (Figur 32) på batterikassen.
6. Sett utluftingshettene tilbake på batteriet.

Lade batteriet

Viktig: Batteriet skal alltid være full-ladet (spesifikk vekt 1.260). Dette er spesielt viktig for å forhindre at batteriet blir ødelagt når temperaturen er under 0 °C.

1. Fjern batteriet fra understellet, se Fjerne batteriet.
2. Kontroller elektrolyttnivået slik det er beskrevet i Kontrollere elektrolytt i batteriet.
3. Sørg for at utluftingshettene er montert på batteriet. Lad opp batteriet i 1 time på 25 til 30 Amp, eller i 6 timer på 4 til 6 Amp. Batteriet må ikke overopplades.
4. Når batteriet er helt oppladet, kobler du laderen fra strømuttaket, og deretter laderledningene fra batteripolene (Figur 33).



Figur 33

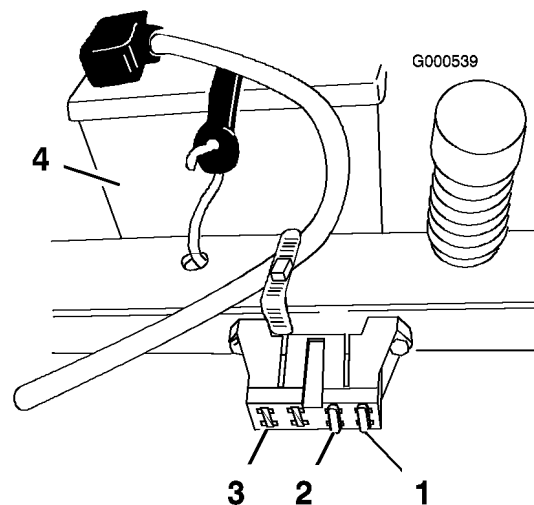
1. Positiv batteripol
2. Negativ batteripol
3. Rød (+) laderledning
4. Svart (-) laderledning

5. Monter batteriet i maskinen, og koble til batterikabelen slik det er beskrevet i Montere batteriet.

Merk: Kjør ikke traktoren med batteriet frakoblet da dette kan føre til elektrisk skade.

Installere batteriet

1. Plasser batteriet med polene vendt bort fra kontrollpanelet (Figur 31).
2. Monter den positive (røde) kabelen til den positive (+) batteripolen.
3. Monter den negative batterikabelen til den negative (-) batteripolen.
4. Fest kablene med to bolter (1/4 x 3/4 tommer), skruer (1/4 tomme) og mutrer (1/4 tomme) (Figur 31).
5. Skyv den røde polhetten over den positive (røde) batteripolen.
6. Fest batteriet med tilholderen (Figur 31).



Figur 34

- | | |
|---------------------|--------------------------------------|
| 1. Hoved – 30 A | 3. For valgfritt frontlyssett – 10 A |
| 2. Ladekrets – 25 A | 4. Batteri |

Vedlikeholde sikringene

Det elektriske systemet er beskyttet av sikringer. Dette er vedlikeholdsfritt. Hvis en sikring går, kontrollerer du om det er kortslutning i en av ledningene.

Sikring:

- Hoved F1 – 30 A, bladtype
 - Ladekrets F2 – 25 A, bladtype
 - Valgfritt frontlyssett – 10 A, bladtype
1. Hev setet for å få tilgang til sikringsholderen (Figur 34).
 2. Når du skal bytte sikring, må du dra i sikringen for å få den ut (Figur 34).

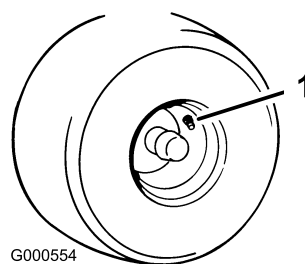
Vedlikehold av drivsystem

Kontrollere trykket i dekkene

Oppretthold det lufttrykket som er spesifisert for for- og bakhjulene. Forskjellig trykk i hjulene kan føre til ujevn klipping. Sjekk trykket ved ventilstammen etter hver 50. driftstime eller én gang månedlig, avhengig av hva som kommer først (Figur 35). Sjekk dekkene når de er kalde, for å få en mest mulig nøyaktig avlesning av trykket.

Bakdekk: 90 kPa (13 psi)

Fremdekk (styrhjul): 139 kPa (35 psi)



Figur 35


1. Ventilstamme

Vedlikehold av klippeenheten

Overhale gressklipperknivene

Sørg for å holde kniven skarp hele klippesesongen. En skarp kniv klipper gresset uten å slite av eller frynse gresstråene. Gress som er blitt slitt av eller frynset, vil bli brunt i kantene, noe som vil sinke veksten og øke sykdomsfaren.

Kontroller daglig at knivbladene er skarpe og ikke slitte eller ødelagte. Fil ned eventuelle hakk og kvess knivene etter behov. Hvis en kniv er ødelagt eller slitt må du straks bytte den ut med en original Toro-kniv. Det kan være praktisk å ha en ekstra kniv på lager for mer effektiv sliping og utskifting.



En slitt eller skadet kniv kan brette, og en del av kniven kan slynges ut mot føreren eller andre og føre til alvorlige personskader eller en dødsulykke.

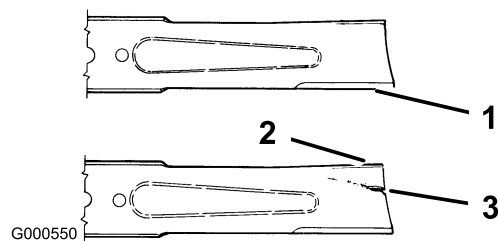
- Undersøk kniven regelmessig for slitasje eller skade.
- Skift ut en slitt eller skadet kniv.

Før du kontrollerer eller overhaler knivene

Parker maskinen på en jevn overflate, koble fra knivkontrollbryteren og sett bevegelseskontrollspakene i bremsstillingen. Stopp motoren, ta ut tenningsnøkkelen og koble fra tennpluggkabelen(/-kablene) fra tennpluggen(e).

Undersøke knivbladene

1. Undersøk kniveggene (Figur 36). Hvis kniven er sløv eller hvis det er hakk i den, må den tas av og slipes. Se Slipe knivene.
2. Undersøk knivbladene, spesielt buen (Figur 36). Hvis du finner skader, slitasje eller ser at det begynner å bli hull i denne delen av kniven (Figur 36), må den skiftes ut øyeblikkelig.

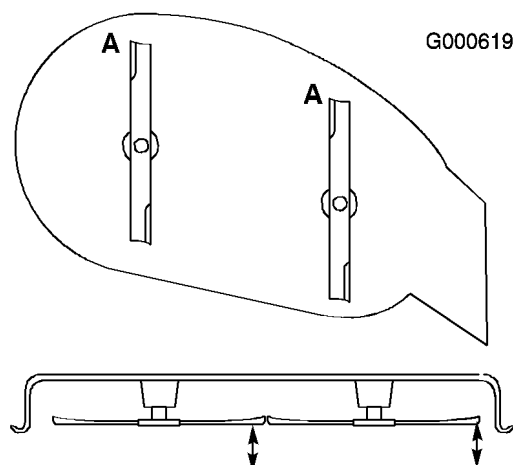


Figur 36

1. Knivegg
2. Knivbue
3. Slitasje/hulldannelse


Kontrollere om en kniv er bøyd

1. Roter knivene til endene vender fremover og bakover (Figur 37). Mål fra en jevn overflate til kniveggen, posisjon **A**, på kniven (Figur 37). Merk deg dette målet.



Figur 37

2. Roter den motsatte enden av kniven fremover.
3. Mål fra en jevn overflate til kniveggen i samme posisjon som i trinn 1. Forskjellen mellom avstanden i trinn 1 og 2 må ikke være over 3 mm. Hvis dette målet overskrider 3 mm, er kniven bøyd og må byttes ut. Se Demontere knivene og Montere knivene.



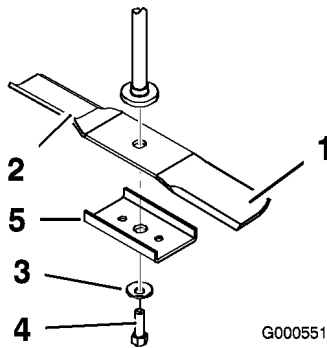
En kniv som er bøyd eller ødelagt kan brette og forårsake alvorlig skade eller drepe deg eller andre i nærheten.

- Bytt alltid ut bøyd eller ødelagte kniver.
- Du må aldri file eller lage skarpe hakk i kanten eller overflaten på kniven.

Demontere knivene

Kniven må skiftes hvis den treffer en hard gjenstand, hvis den ikke er balansert eller hvis den er bøyd. For å oppnå optimal ytelse og holde maskinen i sikkerhetsgodkjent stand bruker du bare ekte Toro-reservedeler og -tilbehør. Hvis du bruker reservedeler fra andre produsenter, kan det være i uoverensstemmelse med sikkerhetsstandardene.

Hold knivenden ved hjelp av en fille eller en tykk hanske. Fjern knivbolten, bueskiven, knivoppstrammeren og kniven fra spindelakselen (Figur 38).

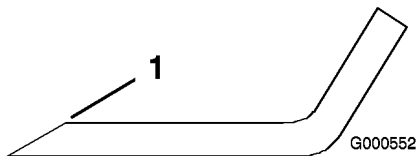


Figur 38

1. Vingeområdet på kniven
2. Knivblad
3. Bueskive
4. Knivbolt
5. Knivoppstrammer

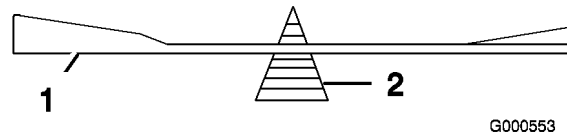
Slipe knivene

1. Bruk en fil til å slipe eggen i begge ender av kniven (Figur 39). Oppretthold den originale vinkelen. Kniven opprettholder balansen hvis like mye materiale fjernes fra begge kniveggene.



Figur 39

1. Slip kniven i original vinkel.
2. Sjekk knivens balanse ved å legge den på en balanseringsinnretning (Figur 40). Hvis kniven holder seg i horisontal stilling, har den riktig balanse og kan brukes. Hvis kniven ikke er i balanse, files litt av metallet på enden av vingeområdet bort (Figur 39). Fortsett med dette helt til kniven er balansert.



Figur 40

1. Knivblad
2. Balanseringsinnretning

Montere knivbladene

1. Monter kniven på spindelakselen (Figur 38).

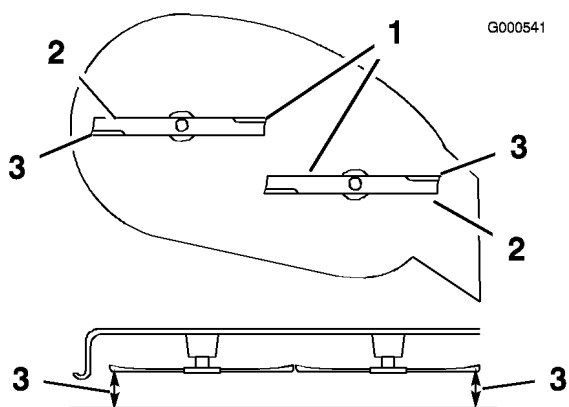
Viktig: Buen på kniven må vende oppover, mot innsiden av gressklipperen, for å sikre riktig klipping.

2. Monter kniven, holderen, bueskiven (den hule siden skal vende mot kniven) og knivbolten (Figur 38).
3. Stram knivbolten med et moment på 47-88 Nm.

Rette opp klippeenheten på tvers

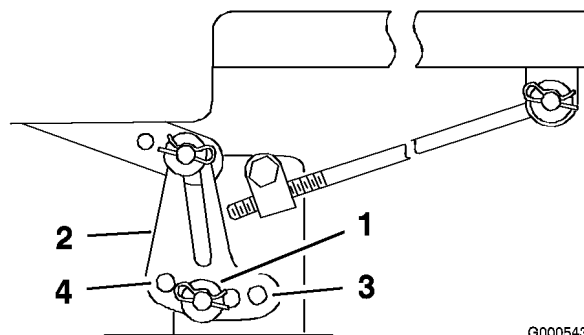
Gressklipperknivene må sitte helt vannrett på tvers. Sjekk at de gjør det hver gang du monterer klippeenheten, eller hvis du ser at plenen ble ujevnt klippet.

1. Sett maskinen på en jevn flate og koble fra knivkontrollbryteren.
2. Flytt bevegelseskontrollspakene til bremsstilling, stopp motoren, ta ut nøkkelen og vent til alle bevegelige deler har stanset før du reiser deg.
3. Kontroller lufttrykket i alle fire dekkene. Hvis det er nødvendig, justerer du det til anbefalt trykk. Se Kontrollere trykket i dekkene i Vedlikehold av drivsystem, side 30.
4. Sett klippehøydespaken til posisjon **D** (76 mm).
5. Roter forsiktig kniven(e) fra side til side (Figur 41). Mål avstanden mellom de ytterste knivkantene og det flate underlaget (Figur 41). Hvis begge målene ikke er innenfor 5 mm, er det nødvendig med justering. Fortsett med denne prosedyren.



Figur 41

- | | |
|-----------------------|------------|
| 1. Knivene tvers over | 3. Mål her |
| 2. Ytre knivkanter | |

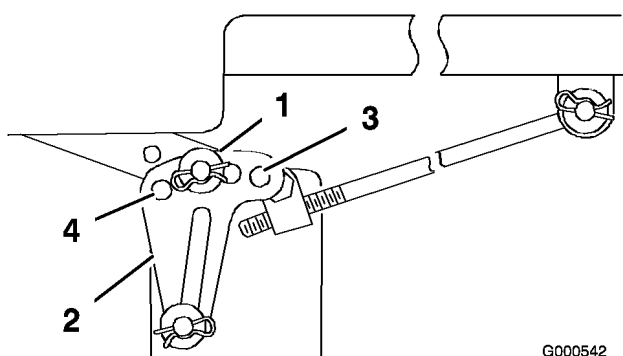


Figur 43

Nivelleringsknekt på 38 tommer vist

- | | |
|---------------------------|---------------|
| 1. Hårnålssplint og skive | 3. Hull foran |
| 2. Nivelleringsknekt | 4. Hull bak |

- Fjern hårnålssplinten og skiven fra nivelleringsknekten (Figur 42).
- For å rette opp kniven(e) setter du nivelleringsknekten(e) i et annet hull og monterer skiven og hårnålssplinten (Figur 42 og Figur 43). Et hull foran på knekten senker kniven og et hull bak løfter den. Juster begge sider etter behov.



Figur 42

Nivelleringsknekt på 42 tommer vist

- | | |
|---------------------------|---------------|
| 1. Hårnålssplint og skive | 3. Hull foran |
| 2. Nivelleringsknekt | 4. Hull bak |

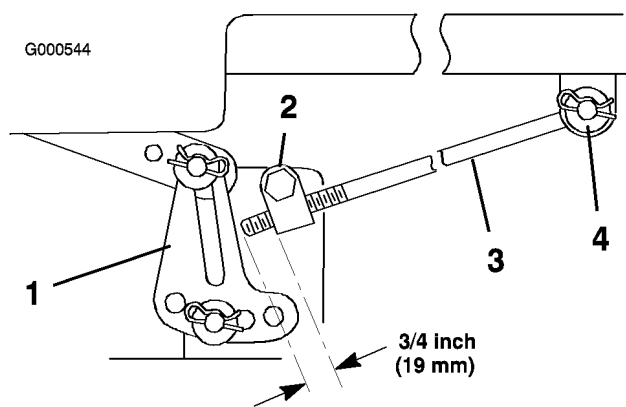
- Kontroller knivens hellingsvinkel på langs. Se Justere knivens hellingsvinkel på langs.

Justere knivens hellingsvinkel på langs

Knivens hellingsvinkel på langs må sjekkes hver gang klippeenheten monteres. Hvis den fremre delen av klippeenheten er mer enn 7,9 mm lavere enn den bakre delen av klippeenheten, må du justere knivnivået ved hjelp av følgende instruksjoner:

- Sett maskinen på en jevn flate og koble fra knivkontrollbryteren.
- Flytt bevegelseskontrollspakene til bremsstilling, stopp motoren, ta ut nøkkelen og vent til alle bevegelige deler har stanset før du reiser deg.
- Kontroller lufttrykket i alle fire dekkene. Hvis det er nødvendig, justerer du det til anbefalt trykk. Se Kontrollere trykket i dekkene i Vedlikehold av drivsystem, side 30.
- Sjekk og juster knivens oppretting på tvers hvis du ikke allerede har gjort det. Se Opprette klippeenheten på tvers.
- Mål lengden på stangen som stikker ut av justeringsblokken på siden av chassiset (Figur 44).
- Hvis stangens lengde **ikke** er 19 mm, fjern hårnålssplinten og skiven fra enden av stangen (Figur 44), og drei stangen til en dimensjon på 19 mm er oppnådd.

7. Monter enden av stangen i hullet i klippeenheten, og fester den med skiven og hårnålsplinten.

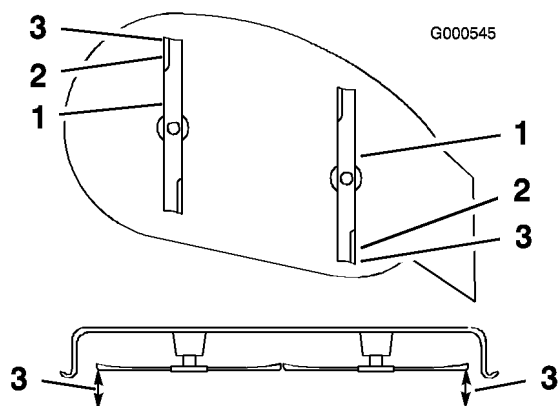


Figur 44

Nivelleringsknekt på 38 tommer vist

- | | |
|----------------------|--------------------------|
| 1. Nivelleringsknekt | 3. Justeringsstag |
| 2. Justeringsblokk | 4. Hårnålsplint og skive |

8. Gjenta trinn 5 til 7 for motsatt siden av klippeenheten.
9. Sett klippehøydespaken til posisjon **D** (76 mm), og roter knivene forsiktig slik at de står på langs (Figur 45).
10. Mål fra tuppen på den fremre kniven til den flate overflaten, og tuppen på den bakre kniven til den flate overflaten (Figur 45). Hvis den fremre knivtuppen er 1,6–7,9 mm lavere enn den bakre knivtuppen, må du justere de fremre låsemutterene.



Figur 45

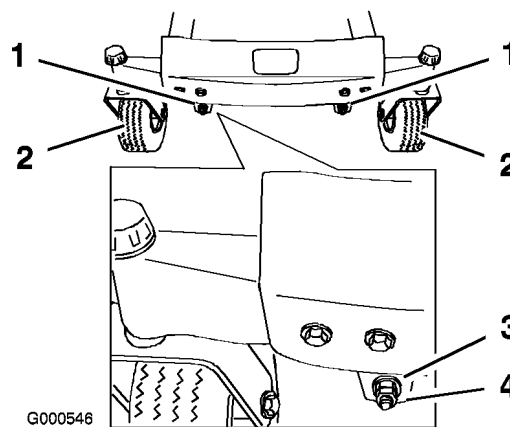
- | | |
|--------------------|------------|
| 1. Kniver på tvers | 3. Mål her |
| 2. Ytre knivkanter | |

11. Fjern låsemutterene og roter deretter justeringsmutterene foran på klippeenheten

for å justere knivens hellingsvinkel på tvers (Figur 46).

12. Trekk til justeringsmutterene for å heve den fremre delen av klippeenheten. Løsne låsemutterene for å senke den fremre delen av klippeenheten.
13. Etter at begge låsemutterene er likt justert, sjekkes hellingsvinkelen på langs igjen. Fortsett å justere øyeboltene til den fremre knivtuppen er 1,6–7,9 mm lavere enn bakre knivtupp (Figur 46).

Merk: Etter at du har justert mutrene, må du kontrollere at støttestengene er helt stramme (Figur 47). Trekk til de som eventuelt ikke er stramme nok (Figur 46).



Figur 46

- | | |
|-----------------------------------|---------------------|
| 1. Låsemutter og justeringsmutter | 3. Justeringsmutter |
| 2. Fordekk | 4. Låsemutter |

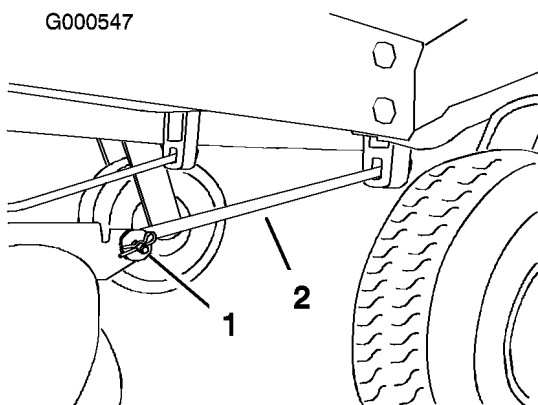
14. Når knivens hellingsvinkel på langs er riktig justert, sjekker du opprettingen på tvers av klippeenheten på nytt. Se Rette opp klippeenheten på tvers.

Demontere klippeenheten

Merk: Før du demonterer klippeenheten, bør du notere deg hvilke hull som brukes i nivelleringsknekten (Figur 48).

1. Sett maskinen på en jevn flate og koble fra knivkontrollbryteren.
2. Flytt bevegelseskontrollspakene til bremsestilling, stopp motoren, ta ut nøkkelen og vent til alle bevegelige deler har stanset før du reiser deg.

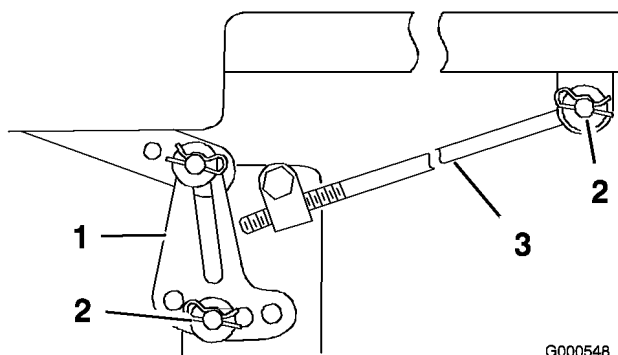
3. Sett klippehøyden til den laveste posisjonen.
4. Fjern hårnålssplinten og splittpinnen fra den fremre støttestangen på hver side av klippeenheten (Figur 47).



Figur 47

1. Hårnålssplint og splittpinne 2. Støttestang

5. Fjern hårnålssplinten og skiven fra justeringsstaget (Figur 48) på hver side av klippeenheten.
6. Fjern hårnålssplinten og skiven på klippeenhetens nivelleringskneker (Figur 48) på hver side av klippeenheten. Noter hvilke hull nivelleringsknekten er montert i for fremtidig montering. Skyv knektene av monteringsstiften.



Figur 48

Nivelleringsknekt på 38 tommer vist

1. Nivelleringsknekt 3. Justeringsstag
2. Hårnålssplint og skive

7. Skyv klippeenheten bakover for å fjerne klipperremmen fra motorremskiven.
8. Dytt klippeenheten ut under maskinen.

Merk: Ta vare på alle deler for fremtidig montering.

Vedlikehold av gressklipperrem

Kontrollere remmene

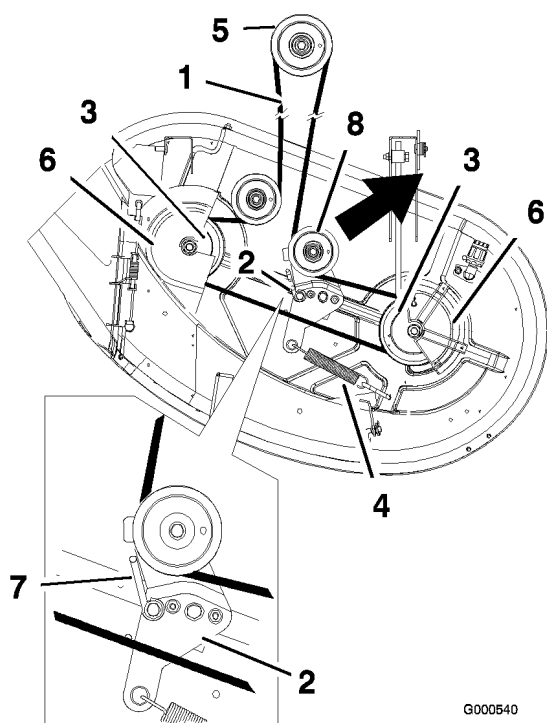
Kontroller alle remmer hver 100. driftstime.

Kontroller at remmene ikke har sprekker, frynsete kanter, brennmerker eller annen skade. Skift ut ødelagte remmer.

Skifte klipperremmen

Hvining når remmen roterer, knivene glipper når du klipper gresset, frynsete kanter, brennmerker og sprekker er tegn på at klipperremmen er slitt. Skift remmen hvis noen av disse problemene oppstår.

1. Sett maskinen på en jevn flate og koble fra knivkontrollbryteren.
2. Flytt bevegelseskontrollspakene til bremsestilling, stopp motoren, ta ut nøkkelen og vent til alle bevegelige deler har stanset før du reiser deg.
3. Still klippehøyden på **A** (38 mm).
4. Fjerne remdekslene over de ytre spindlene og løsne belte remføreren (Figur 49).



Figur 49

- | | |
|--------------------|------------------|
| 1. Gressklipperrem | 5. Motorremskive |
| 2. Lederullarm | 6. Remdeksel |
| 3. Ytre remskive | 7. Remfører |
| 4. Fjær | 8. Lederull |

5. Dra lederullen i den retningen som er vist i Figur 49, og dra remmen av rullene.

Fjæren er under spenning når den monteres og den kan forårsake personskade.

Vær forsiktig når du fjerner fjæren.

6. Legg den nye remmen rundt motorremskiven og klipperskiven (Figur 49).
7. Dra lederullen i den retningen som er vist i Figur 49, og legg remmen på lederullen (Figur 49).
8. Roter remføreren på lederullarmen mot remskiven inntil den stopper (Figur 49).
9. Stram remføreren (Figur 49).
10. Monter remdekslene over de ytre spindlene.

Montere klippeenheten

1. Sett maskinen på en jevn flate og koble fra knivkontrollbryteren.

2. Flytt bevegelseskontrollspakene til bremsstilling, stopp motoren, ta ut nøkkelen og vent til alle bevegelige deler har stanset før du reiser deg.
3. Skyv klippeenheten under maskinen.
4. Sett klippehøyden til den laveste posisjonen.
5. Fest justeringsstaget til maskinen med skiven og hårnålssplinten (Figur 48) på hver side av klippeenheten.
6. Skyv nivelleringsknektene på monteringspinnene og fest dem med skivene og hårnålssplintene (Figur 48).
7. Fest det fremre støttestaget til maskinen med splittpinnene og hårnålssplintene (Figur 47).
8. Monter klipperremmen på motorremskiven. Se Skifte klipperremmen.

Skifte gressavlederen

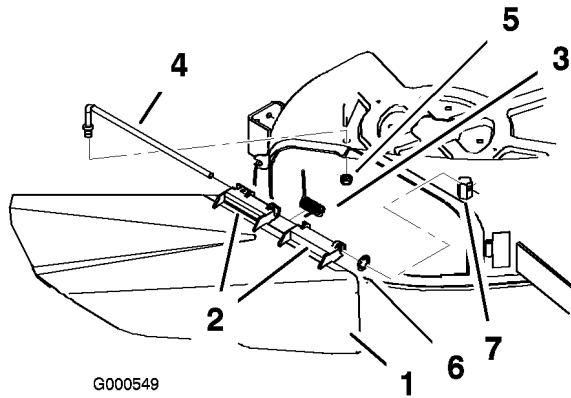
En utildekket utslippsåpning kan føre til at gressklipperen kaster objekter mot føreren eller andre i nærheten, noe som kan resultere i alvorlig skade. Det kan også oppstå kontakt med kniven.

Du må aldri bruke gressklipperen uten at du har montert en dekkplate, kvernplate eller gressoppamler.

1. Finn delene som er vist i Figur 50.
2. Fjern mutteren (3/8 tommer) fra stangen under klippeenheten (Figur 50).
3. Skyv stangen ut fra den korte utstikkeren, interne låseskiven, fjæren og gressavlederen (Figur 50). Fjern den skadde eller slitte gressavlederen.
4. Bytt ut gressavlederen og den interne låseskiven (Figur 50).
5. Skyv stangen, den rette enden, gjennom den bakre gressavlederbraketten.
6. Plasser fjæren på stangen, med enden av kablene ned, og gjennom gressavlederbrakettene. Skyv stangen gjennom den andre gressavlederen og den interne låseskiven (Figur 50).
7. Sett stangen inn foran på gressavlederen i den korte avstikkeren på klippeenheten. Fest den

bakre enden av stangen til klippeenheten med en mutter (3/8 tomme) (Figur 50).

Viktig: Gressavlederen må være fjærbelastet i den nedre posisjonen. Løft avlederen for å teste at den smekker ned til den nederste posisjonen.



Figur 50

- | | |
|------------------------|-----------------------|
| 1. Gressavleder | 5. Mutter, 3/8 tommer |
| 2. Gressavlederbrakett | 6. O-ring i gummi |
| 3. Fjær | 7. Kort avstikker |
| 4. Stang | |

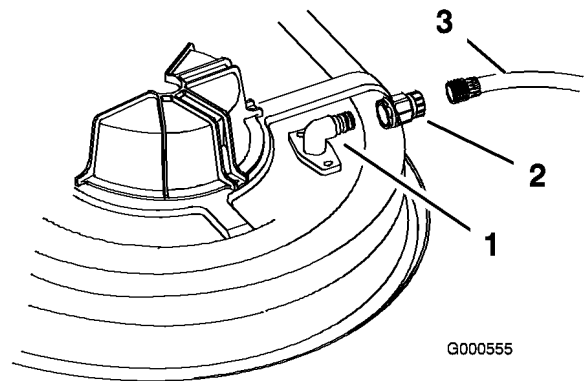
Rengjøring

Vaske plentraktorens underside

Etter bruk vasker du alltid undersiden av plentraktoren for å hindre oppsamling av gress. Slik oppnår du forbedret oppmaling og fordeling av gressrester.

1. Sett maskinen på en jevn flate og koble fra knivkontrollbryteren.
2. Flytt bevegelseskontrollspakene til bremsestilling, stopp motoren, ta ut nøkkelen og vent til alle bevegelige deler har stanset før du reiser deg.
3. Fest slangekopligen til enden av klippeenhetens vanninntaksnippel, og skru på vannet (Figur 51).

Merk: Smør vaselin på vanninntaksnippelens o-ring for å gjøre det enklere å feste kopligen og for å beskytte o-ringen.



Figur 51

- | | |
|----------------------|-----------|
| 1. Vanninntaksnippel | 3. Slange |
| 2. Kopligen | |

4. Senk klippeenheten til laveste klippehøyde.
 5. Sitt i setet når du starter motoren. Koble til knivkontrollbryteren, og la plentraktoren kjøre i ett til tre minutter.
 6. Koble fra knivkontrollbryteren, stopp motoren og ta ut tenningsnøkkelen. Vent til alle bevegelige deler har stanset.
 7. Skru av vannet og fjern kopligen fra vanninntaksnippelen.
- Merk:** Hvis klippeenheten ikke er ren etter en vask, bløt den og lar den stå i 30 minutter. Deretter gjentar du prosessen.
8. Kjør plentraktoren igjen i ett til tre minutter for å fjerne overflødig vann.



Hvis vanninntaksnippelen er skadet eller mangler, kan du selv eller andre i nærheten risikere å bli truffet av gjenstander som blir slengt gjennom luften, eller komme i kontakt med kniven. Kontakt med gjenstander som blir slengt gjennom luften, eller kontakt med kniven vil forårsake skader eller dødsulykker.

- Hvis vanninntaksnippelen er skadet eller mangler, må det monteres en ny nippel øyeblikkelig, og før plentraktoren brukes igjen.
- Tett igjen eventuelle hull i plentraktoren med bolter og mutre.
- Stikk aldri hender eller føtter under plentraktoren eller gjennom åpninger i plentraktoren.

Lagring

Rengjøring og lagring

1. Koble fra knivkontrollbryteren, sett på parkeringsbremsen, stopp motoren og ta ut tenningsnøkkelen.
2. Rengjør hele maskinen utvendig, spesielt motoren, og fjern gressrester, smuss osv. Fjern utvendige gressrester og smuss på motorens sylindertoppribber og viftehus.

Viktig: Du kan vaske maskinen med skånsomt vaskemiddel og vann. Maskinen må ikke trykkvaskes. Unngå overdreven bruk av vann, spesielt nær kontrollpanelet, motoren og de hydrauliske pumpene og motorene.

3. Overhal luftrenseren. Se Overhale luftrenseren i Vedlikehold av motor, side 23.
4. Påfør smøring og olje på maskinen. Se Smøring, side 23.
5. Bytt veivhusets olje og filter. Se Kontrollere motoroljenivået i Vedlikehold av motor, side 23.
6. Kontroller trykket i dekkene. Se Kontrollere trykket i dekkene i Vedlikehold av drivsystem, side 30.
7. Lad opp batteriet. Se Lade batteriet i Vedlikehold av elektrisk system, side 28.
8. Kontroller knivene. Se Overhale gressklipperknivene i Vedlikehold av klippeenheten, side 31.
9. Gjør maskinen klar for oppbevaring når det er flere enn 30 dager til du skal bruke den igjen. Slik gjør du maskinen klar for lagring:
10. Bland et stabiliserings-/kondisjoneringsmiddel med petroleumbase i drivstoffet på tanken. Følg blandingsinstruksjonene fra produsenten av stabiliseringsmiddelet Stabiliseringsmidler med alkoholbase (etanol eller metanol) må ikke brukes.

Merk: Et stabiliserings-/kondisjoneringsmiddel er mest effektivt når det blandes med fersk bensin og brukes til enhver tid.

Kjør motoren for å fordele den behandlede bensinen i drivstoffsystemet (5 minutter).

Stopp motoren, la den avkjøles og tøm drivstofftanken. Se Tømme drivstofftanken i Vedlikehold av drivstoffsystem, side 27.

Start motoren igjen og la den gå til den stopper av seg selv.

Bruk choken eller fyll opp forgasseren. Start motoren, og la den gå til den ikke starter mer. Bruk primer, hvis utstyrt på maskinen, flere ganger for å sikre at det ikke finnes bensin igjen i primersystemet.

Drivstoff må kasseres i henhold til lokale forskrifter. Gjenvinn i henhold til lokale forskrifter.

Viktig: Bensin som inneholder et stabiliserings-/kondisjoneringsmiddel, må ikke oppbevares i flere enn 90 dager.

11. Ta ut tennpluggen(e) og sjekk tilstanden. Se Overhale tennpluggen i Vedlikehold av motor, side 23. Når tennpluggen(e) er tatt ut, heller du to skjeer med olje i tennplugghullet. Bruk starteren til å starte motoren og fordele oljen på innsiden av sylindere. Monter tennpluggen(e). Ikke sett kabelen på tennpluggen(e).
12. Fjern all skitt og rusk fra toppen av plentraktoren.
13. Skrap bort oppsamlet gress og skitt fra gressklipperens underside, og spyl den med en hageslange.
14. Kontroller driv- og klipperremmene.
15. Sjekk og stram til alle bolter, mutrer og skruer. Alle slitte eller skadde deler må repareres eller skiftes ut.
16. Reparer alle riper eller avskallinger i lakken. Du kan kjøpe maling hos ditt autoriserte forhandlerverksted.
17. Maskinen må oppbevares rent og tørt i en garasje eller på et lager. Ta nøkkelen ut av tenningen og legg den på et sted der du vil finne den igjen. Legg en presenning over maskinen for å beskytte den og holde den ren.

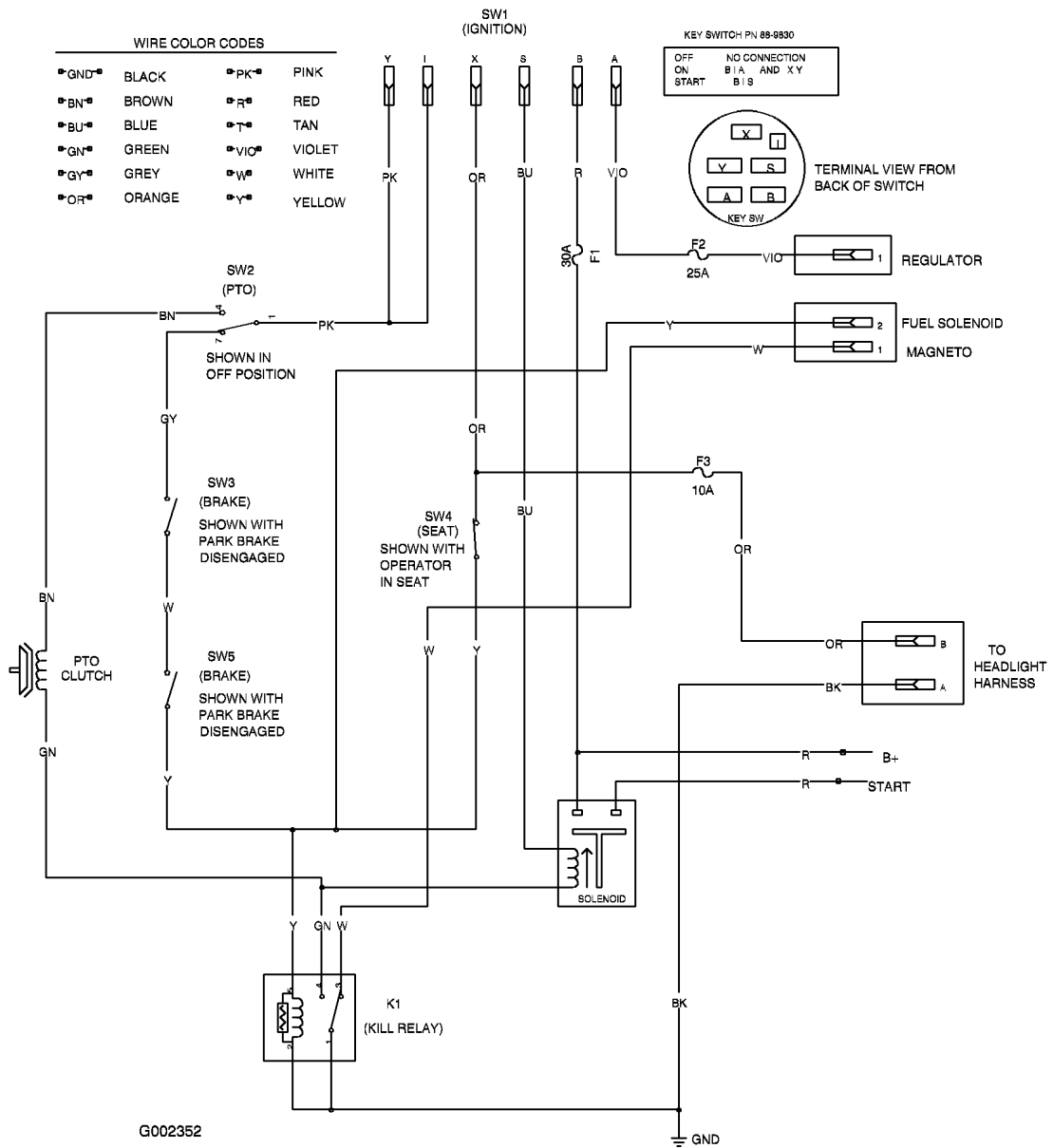
Feilsøking

Problem	Mulig årsak	Løsning
Motoren overopphetes.	<ol style="list-style-type: none">1. For stor motorbelastning.2. Oljenivået i veivhuset er lavt.3. Kjøleribbene og luftpassasjene under motorviftehuset er tilstoppet.4. Luftrenseren er skitten.5. Det er smuss, vann eller gammelt drivstoff i drivstoffsystemet.	<ol style="list-style-type: none">1. Reduser bakkehastighe-ten.2. Tilsett olje til veivhuset.3. Fjern hindringen i kjøleribbene og luftpassasjene.4. Rengjør eller bytt ut luftrenseret.5. Kontakt et autorisert forhandlerverksted.
Startmotoren kjører ikke.	<ol style="list-style-type: none">1. Knivkontrollbryteren er innkoblet.2. Bevegelseskontrollspakene står ikke i bremsestillingen.3. Føreren sitter ikke på plass.4. Batteriet er flatt.5. De elektriske forbindelsene er korroderte eller løse.6. En sikring har gått.7. Et relé eller en bryter er skadd.	<ol style="list-style-type: none">1. Flytt knivkontrollbryte- ren til utkoblet.2. Flytt bevegelseskontroll- spakene til bremsestillin- gen.3. Sett deg på setet.4. Lad opp batteriet.5. Kontroller at de elektriske forbindelsene har god kontakt.6. Bytt ut sikringen.7. Kontakt et autorisert forhandlerverksted.

Problem	Mulig årsak	Løsning
Motoren vil ikke starte, er vanskelig å starte eller går ikke.	<ol style="list-style-type: none"> 1. Drivstofftanken er tom. 2. Drivstoffavstengingsventilen er stengt. 3. Choken er ikke på. 4. Luftrenseren er skitten. 5. Tennpluggledningen(e) er løs(e) eller ikke tilkoblet. 6. Tennpluggen(e) er ripet(e) eller sprukket, eller åpningen er feil. 7. Det er smuss i drivstoffilteret. 8. Det er smuss, vann eller gammelt drivstoff i drivstoffsystemet. 9. Det er feil drivstoff på drivstofftanken. 10. Oljenivået i veivhuset er lavt. 	<ol style="list-style-type: none"> 1. Fyll drivstofftanken. 2. Åpne drivstoffavstengingsventilen. 3. Flytt chokespaken til On (På). 4. Rengjør eller bytt ut luftrenseret. 5. Fest ledningen(e) til tennpluggen. 6. Monter ny(e) tennplugg(er) med korrekt åpning. 7. Bytt ut drivstoffilteret. 8. Kontakt et autorisert forhandlerverksted. 9. Tøm tanken og fyll på riktig drivstoff. 10. Tilsett olje til veivhuset.
Motoren mister kraft.	<ol style="list-style-type: none"> 1. For stor motorbelastning. 2. Luftrenseren er skitten. 3. Oljenivået i veivhuset er lavt. 4. Kjøleribbene og luftpassasjene under motorviftehuset er tilstoppet. 5. Tennpluggen(e) er ripet(e) eller sprukket, eller åpningen er feil. 6. Utluftingshullet i bensinlokket er stengt. 7. Det er smuss på drivstoffilteret. 8. Det er smuss, vann eller gammelt drivstoff i drivstoffsystemet. 9. Det er feil drivstoff på drivstofftanken. 	<ol style="list-style-type: none"> 1. Reduser bakkehastigheten. 2. Rengjør luftrenseret. 3. Tilsett olje til veivhuset. 4. Fjern hindringen i kjøleribbene og luftpassasjene. 5. Monter ny(e) tennplugg(er) med korrekt åpning. 6. Åpne utluftingshullet i bensinlokket. 7. Bytt ut drivstoffilteret. 8. Kontakt et autorisert forhandlerverksted. 9. Tøm tanken og fyll på riktig drivstoff.

Problem	Mulig årsak	Løsning
Maskinen kjører ikke.	<ol style="list-style-type: none"> 1. Trekkremmene er slitte, løse eller ødelagte. 2. Trekkremmene har gått av lederullene. 	<ol style="list-style-type: none"> 1. Kontakt et autorisert forhandlerverksted. 2. Kontakt et autorisert forhandlerverksted.
Det er unormal vibrasjon.	<ol style="list-style-type: none"> 1. Monteringsboltene i motoren er løse. 2. En motorremskive, lederull eller knivremsskive er løs. 3. Motorremskiven er ødelagt. 4. Gressklipperkniven(e) er bøyd(e) eller ubalansert(e). 5. En knivmonteringsbolt er løs. 6. En knivspindel er bøyd. 	<ol style="list-style-type: none"> 1. Trekk til monteringsboltene. 2. Stram til den aktuelle skiven. 3. Kontakt et autorisert forhandlerverksted. 4. Monter ny(e) gressklipperkniv(er). 5. Stram til knivmonteringsbolten. 6. Kontakt et autorisert forhandlerverksted.
Ujevn klippehøyde.	<ol style="list-style-type: none"> 1. Kniven(e) er ikke skarpe. 2. Gressklipperkniven(e) er bøyd(e). 3. Klippeenheten er ikke rettet opp. 4. Et antiskalperingshjul er ikke riktig justert. 5. Plentraktorens underside er skitten. 6. Trykket i dekkene er feil. 7. En knivspindel er bøyd. 	<ol style="list-style-type: none"> 1. Slip kniven(e). 2. Monter ny(e) gressklipperkniv(er). 3. Rett opp klippeenheten på tvers og på langs. 4. Juster høyden på antiskalperingshjulet. 5. Rengjør gressklipperens underside. 6. Juster trykket i dekkene. 7. Kontakt et autorisert forhandlerverksted.
Knivene roterer ikke.	<ol style="list-style-type: none"> 1. Knivens drivrem er slitt, løs eller ødelagt. 2. Drivremmen har gått av lederullen. 3. Klipperremmen er slitt, løs eller ødelagt. 	<ol style="list-style-type: none"> 1. Monter en ny drivrem. 2. Monter ny drivrem, og kontroller justeringsakslene og remførerne for korrekt stilling. 3. Monter en ny klipperrem.

Skjemaer



Koblingskjema (Rev. B)



Count on it.