



53 cm Super Recycler®-plæneklipper

Modelnr. 20794—Serienr. 26000001 og højere

Modelnr. 20796—Serienr. 26000001 og højere

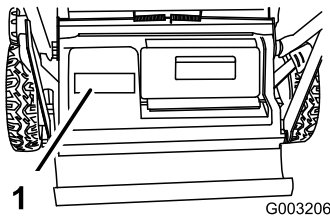
Betjeningsvejledning

Indledning

Læs denne vejledning omhyggeligt, så du kan lære at betjene og vedligeholde produktet korrekt samt undgå person- og produktskade. Det er dit ansvar at betjene produktet korrekt og sikkert.

Du kan kontakte Toro direkte på www.Toro.com for at få oplysninger om produkter og tilbehør, hjælp til at finde en forhandler og for at registrere dit produkt.

Når du har brug for service, originale Toro-dele eller yderligere oplysninger, bedes du kontakte en autoriseret serviceforhandler eller Toros kundeservice samt have produktets model- og serienummer parat. Figur 1 viser model- og serienummerets placering på produktet.



Figur 1

1. Model- og serienummerplade

Skriv produktets model- og serienummer på linjerne herunder.

| |
|----------------|
| Modelnr. _____ |
| Serienr. _____ |

Denne betjeningsvejledning beskriver potentielle risici og indeholder sikkerhedsmeddelelser, der angives med advarselssymbolet (Figur 2). Dette angiver en farekilde, der kan medføre alvorlig personskade eller død, hvis du ikke følger de anbefalede forholdsregler.



Figur 2

1. Advarselssymbol

Denne betjeningsvejledning bruger to ord til at fremhæve oplysninger. **Vigtigt** henleder opmærksomheden på særlige mekaniske oplysninger, og **Bemærk** angiver generel information, som det er værd at lægge særligt mærke til.

For så vidt angår modeller med et angivet antal hestekræfter er motorens nominelle bruttohestekræfter fastsat af motorfabrikanten på et laboratorium i henhold til SAE J1940. På grund af de ændringer, der er foretaget for at overholde diverse sikkerheds-, emissions- og driftskrav, vil motorerne på denne plæneklippertype reelt have betydeligt færre hestekræfter.

Sikkerhed

Ukorrekt brug eller vedligeholdelse af denne plæneklipper kan medføre personskade. Følg disse sikkerhedsanvisninger for at mindske risikoen for at komme til skade.

Toro har konstrueret og afprøvet denne plæneklipper med henblik på, at den skulle være rimeligt sikker at bruge, men hvis følgende anvisninger ikke følges, kan det medføre personskade.

Med henblik på at sikre maksimal sikkerhed, bedste ydeevne og opnå viden om produktet er det af afgørende betydning, at du og enhver anden, der betjener plæneklipperen, læser og forstår indholdet i denne vejledning, før motoren overhovedet startes. Vær især opmærksom på advarselssymbolet (Figur 2), som betyder Forsigtig, Advarsel eller Fare – "personlig sikkerhedsanvisning." Læs og forstå denne anvisning, fordi den har med sikkerhed at gøre. Hvis anvisningen ikke overholdes, kan det medføre personskade.

Generelt om sikkerhed og plæneklippere

Følgende anvisninger er tilpasset fra ISO-standard 5395.

Denne plæneklipper er i stand til at afskære hænder og fødder samt udslynge genstande. Hvis følgende sikkerhedsanvisninger ikke følges, kan det medføre alvorlig personskade eller død.

Uddannelse

- Læs anvisningerne omhyggeligt. Lær betjeningsanordningerne og udstyrets korrekte brug at kende.

- Lad aldrig børn eller andre personer, der ikke kender denne vejledning, bruge plæneklipperen. Der kan være nationale bestemmelser, der sætter grænser for brugerens alder.
- Husk på, at operatøren eller brugeren er ansvarlig for ulykker eller risici, der måtte påføres andre mennesker eller ejendom.
- Forstå forklaringerne på alle piktogrammer, der er brugt på plæneklipperen eller i vejledningerne.

Benzin

ADVARSEL – Benzin er meget brandfarlig. Træf følgende forholdsregler:

- Opbevar brændstof i beholdere, der er specielt konstrueret til formålet.
- Påfyld kun brændstof udendørs. Der må ikke ryges under påfyldning af brændstof.
- Fyld brændstof på, før du starter motoren. Fjern aldrig dækslet til brændstoftanken, og påfyld aldrig benzin, mens motoren kører, eller når motoren er varm.
- Hvis du spilder benzin, skal du ikke forsøge at starte motoren men flytte plæneklipperen væk fra det sted, hvor brændstoffet er spildt, og undgå at foretage dig noget, der kan antænde benzindampene, før de er spredt.
- Sæt alle dæksler til brændstoftank og beholdere forsvarligt på igen.

Forberedelser

- Bær altid svært fodtøj og lange benklæder, når du klipper græs. Betjen ikke udstyret, når du går med bare fødder eller med åbne sandaler.
- Undersøg nøje området, hvor udstyret skal anvendes, og fjern alle sten, pinde, ledninger, ben og andre fremmedlegemer.
- Foretag altid en visuel undersøgelse før start for at kontrollere, at afskærmninger og sikkerhedsanordninger som f.eks. deflektorer og/eller græsfang er på plads og fungerer korrekt.
- Før brug skal du altid se efter, om knivene, knivboltene og skæreknivenheden er slidte eller beskadigede. Udskift slidte eller beskadigede knive og bolte sætvis for at bevare afbalanceringen.

Start

- Udkobl alle kniv- og drivkoblere og sæt plæneklipperen i frigear, før du starter motoren.
- Du skal ikke vippe plæneklipperen, når du starter benzinmotoren eller elmotoren, medmindre den skal vippes for at kunne startes. I så fald skal du ikke vippe

den mere end højst nødvendigt, og du skal kun hæve den del, der vender væk fra operatørsiden.

- Start forsigtigt benzinmotoren eller elmotoren som beskrevet i vejledningen, og hold fødderne på god afstand af kniven(e) og ikke foran udblæsningsrøret.

Betjening

- Klip aldrig græs, når der er mennesker (især børn) eller kæledyr i nærheden.
- Klip kun græs i dagslys eller i godt, kunstigt lys.
- Vær opmærksom på huller i terrænet samt andre skjulte risici.
- Anbring ikke hænder og fødder i nærheden af eller under roterende dele. Hold dig altid på afstand af udblæsningsåbningen.
- Løft og bær aldrig en plæneklipper, mens motoren kører.
- Vær ekstra forsigtig, når du bakker eller trækker en håndplæneklipper imod dig.
- Gå, løb aldrig.
- Skråninger:
 - Anvend ikke maskinen på meget stejle skrænter.
 - Vær ekstra forsigtig på skråninger.
 - Klip græsset på tværs af skråninger, aldrig op og ned ad dem, og vær ekstra forsigtig, når du vender på skråninger.
 - Vær altid sikker på, at du har et godt fodfæste på skråninger.
- Gashåndtaget skal være stillet i det lave hastighedsområde, når traktionskoblingen tilkobles, især i høje gear. Reducer hastigheden på skråninger og når du drejer skarpt for at forhindre, at maskinen vælter, eller du mister kontrollen over den.
- Stop kniven, hvis det er nødvendigt at vippe plæneklipperen for at passere arealer, hvor der ikke er græs, samt når plæneklipperen transporteres til og fra det areal, hvor du skal slå græs.
- Lad ikke motoren køre i et uventileret rum, hvor der kan samles farlige kulilte-dampe.
- Stop motoren
 - når du forlader plæneklipperen.
 - før du fylder brændstof på.
 - før græsfanget fjernes.
 - før du foretager højdejusteringer, medmindre justeringen kan foretages derfra, hvor operatøren befinder sig.
- Stop motoren, og frakobl tændrørskablet
 - før du fjerner tilstopninger eller renses en tilstoppet udblæsning.
 - før du efterser, rengør eller arbejder på plæneklipperen.

- efter at du har ramt et fremmedlegeme, skal du efterse plæneklipperen for skader og udbedre disse, før du starter og betjener plæneklipperen igen.
- hvis plæneklipperen begynder at ryste unormalt (undersøg årsagen med det samme).
- Hold øje med trafikken, når du krydser eller kører i nærheden af veje.

Vedligeholdelse og opbevaring

- Hold alle møtrikker, bolte og skruer tilspændte for at sikre, at udstyret er i sikker driftsmæssig stand.
- Brug ikke højtryksrensingsudstyr på maskinen.
- Opbevar aldrig udstyret med benzin i tanken og i en bygning, hvor dampe kan komme i kontakt med åben ild eller gnister.
- Lad motoren køle af før opbevaring på et lukket sted.
- Mindsk brandfaren ved at holde motoren, lydpotten, batterirummet og benzinopbevaringsområdet fri for græs, blade eller for meget fedt.
- Efterse græsfangets komponenter og udblæsnings-skærmen hyppigt, og udskift dem med producentens anbefalede dele, når det er nødvendigt.
- Udskift af sikkerhedsmæssige årsager slidte eller beskadigede dele.
- Udskift defekte lydpotter.
- Hvis brændstoftanken skal tømmes, skal dette foregå udendørs.
- Lav ikke om på motorens regulatorindstillinger, og kørsel med motoren ved høj hastighed. Brug af motoren med for høje omdrejningstal kan øge risikoen for personskade.
- I forbindelse med plæneklippere med flere skæreknive skal du være forsigtig, da blot én roterende skærekniv kan få de øvrige skæreknive til at rotere.
- Vær forsigtig, når du justerer plæneklipperen, så du ikke får fingrene ind mellem de roterende knive og plæneklipperens faste dele.
- **Køb kun ægte Toro-reservedele og -tilbehør for at sikre den bedste ydeevne og sikkerhed. Anvend ikke dele, der er mærket passer til; de kan udgøre en sikkerhedsrisiko.**

Lydtryk

Denne maskine har et ækvivalent, kontinuerligt A-vægtet lydtryk ved operatørens øre på 89 dBA, baseret på målinger af identiske maskiner i henhold til normerne EN 11094 og EN 836.

Lydeffekt

Maskinen har et ækvivalent, kontinuerligt A-vægtet lydeffektniveau på 98 dBA, baseret på målinger af identiske maskiner i henhold til standarden EN 11094.

Vibration, hænder/arme

Maskinen overstiger ikke et vibrationsniveau for hænder/arme på 7,0 m/s², baseret på målinger af identiske maskiner i henhold til standarden EN 1033.

Sikkerheds- og instruktionsmærkater

Vigtigt: Sikkerheds- og instruktionsmærkaterne er placeret tæt på potentielle risikoområder. Udskift beskadigede mærkater.

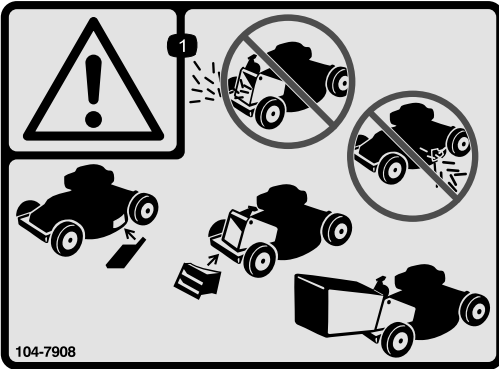


Producentens mærke

1. Indikerer, at kniven er identificeret som en reservedel fra producenten af originalmaskinen.



94-8072



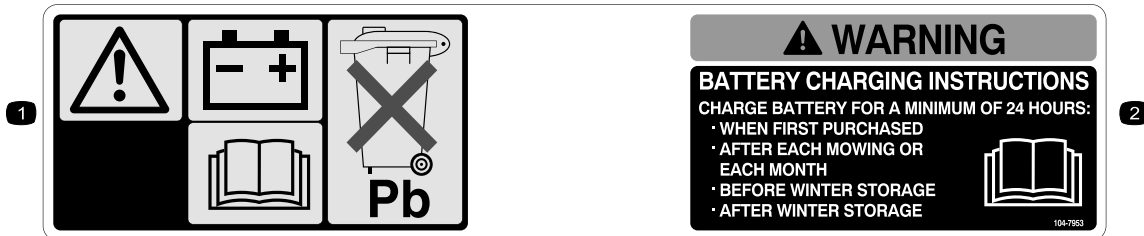
104-7908

1. Advarsel – betjen ikke plæneklipperen uden bagudblæsningsdækslet eller græsopsamleren monteret. Betjen ikke plæneklipperen uden sideudblæsningsdækslet eller deflektoren monteret.



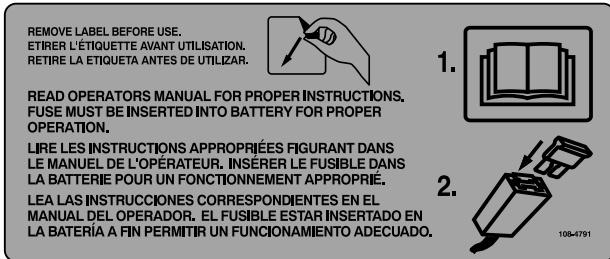
104-7909

1. Advarsel – læs *Betjeningsvejledningen*.
2. Fare for udslyngede genstande – hold sikker afstand til maskinen.
3. Fare for udslyngede genstande fra plæneklipperen – hold deflektoren på plads.
4. Fare for at skære sig/amputation af hænder eller fødder med plæneklipperens kniv – hold afstand til bevægelige dele.
5. Fare for at skære sig/amputation af hænder eller fødder med plæneklipperens kniv – klip ikke op og ned ad skråninger, men på tværs. Stop motoren, før du forlader betjeningspositionen, og se bagud, når du bakker.



104-7953

1. Advarsel – læs *Betjeningsvejledningen* for at få oplysninger om opladning af batteriet. Indeholder bly, må ikke kasseres.
2. Læs *Betjeningsvejledningen*.



108-4791

Kun model 20796

Opsætning

Vigtigt: Fjern og bortskaf det beskyttende plaststykke, der dækker motoren.

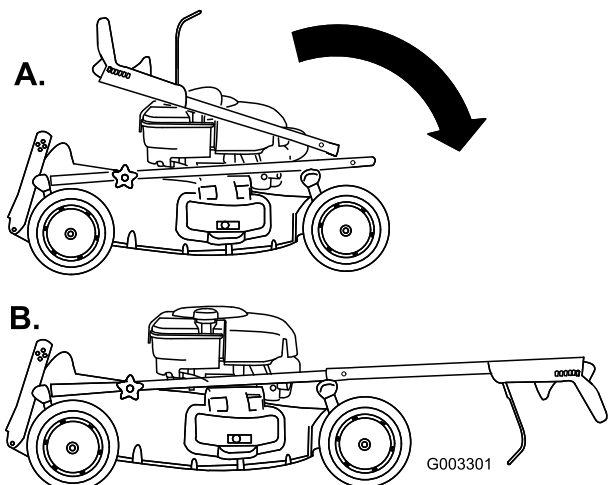
1. Udfoldning af håndtaget



Hvis håndtaget ikke sammenfoldes og udfoldes korrekt, kan kablerne blive beskadiget, hvilket gør, at det ikke er sikkert at betjene plæneklipperen.

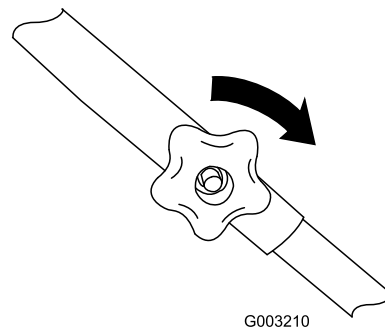
- Pas på ikke at beskadige kablerne, når du folder håndtaget sammen eller folder det ud.
- Hvis et kabel bliver beskadiget, bedes du kontakte en autoriseret serviceforhandler.

1. Fjern det øverste håndtags knapper og bolte fra posen med løse dele.
2. Flyt forsigtigt det øverste håndtag fremad, og placer enderne over det nederste håndtag, så de flugter med og passer ind i hinanden; (Figur 3).



Figur 3

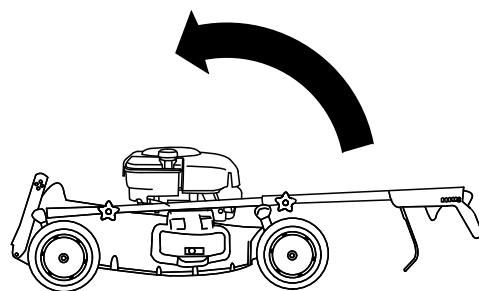
3. Monter boltene og det øverste håndtags knapper, således at knapperne sidder udvendigt på håndtaget, og spænd så knapperne så meget, som du kan (Figur 4).



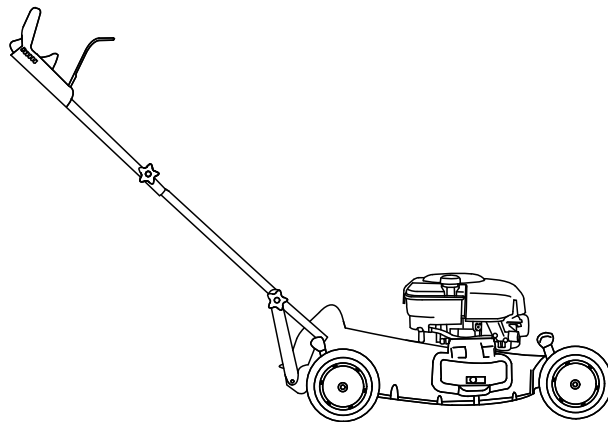
Figur 4

4. Drej håndtaget bagud (Figur 5).

A.

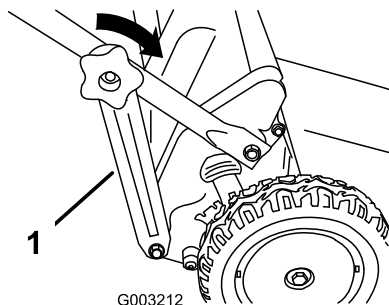


B.



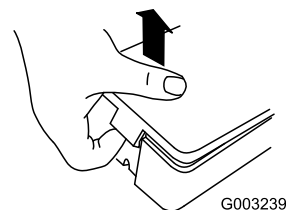
Figur 5

5. Monter håndtagsbeslagene (Figur 6) på siderne af det nederste håndtag.



Figur 6

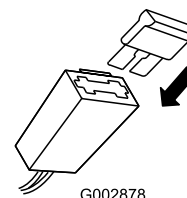
1. Håndtagsbeslag (2)



Figur 8

Bemærk: Fjern den midlertidige mærkat fra batteridækslet.

2. Monter sikringen i sikringsholderen som vist (Figur 9).



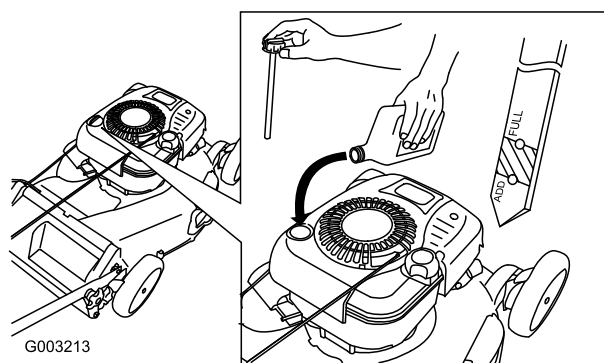
Figur 9

Bemærk: Plæneklipperen leveres med en sikring i pakken til ejeren og en anden sikring i batterikassen.

2. Påfyldning af motorolie

Plæneklipperen leveres ikke med motorolie påfyldt.

1. Tag målepinden ud (Figur 7).



Figur 7

2. Hæld **langsomt** olie i oliepåfyldningsrøret, indtil oliestanden når op til linjen Full (fuld) på målepinden (Figur 7). **Fyld ikke for meget på.** (Påfyld maks.: 0,77 l, type: SAE 30W selvrensende olie med API-serviceklassifikation SF, SG, SH, SJ, SL eller højere.)
3. Sæt målepinden helt i.

Vigtigt: Skift motorolien efter de første 5 driftstimer; skift den derefter en gang om året. Se Skift af motorolien.

3. Montering af sikringen

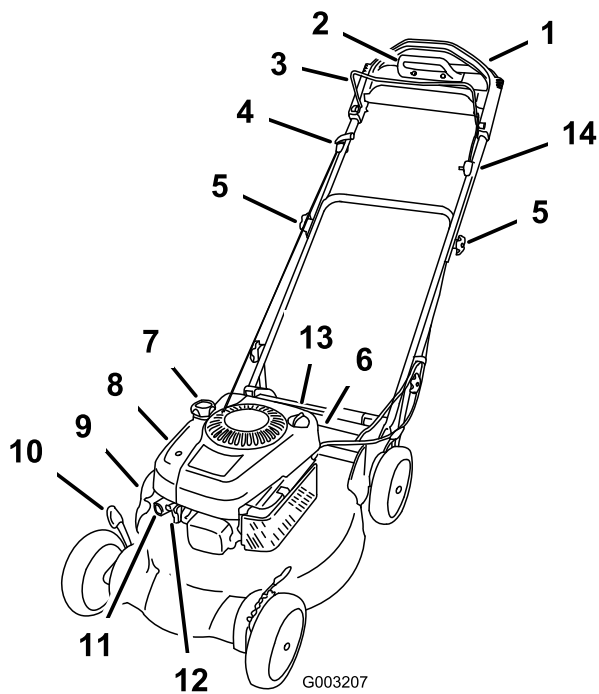
Kun model 20796

Plæneklipperen leveres med en 40 A sikring, der beskytter den elektriske starter.

Vigtigt: Du kan ikke starte plæneklipperen med den elektriske starter eller oplade batteriet, hvis sikringen ikke er monteret.

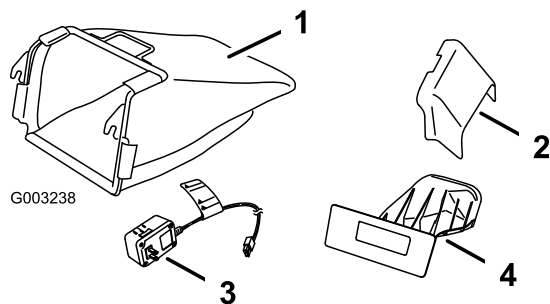
1. Åbn clipsen i begge ender af batteridækslet, og tag det af (Figur 8).

Produktoversigt



Figur 10

- | | |
|---|---|
| 1. Øverste håndtag | 8. Sideudblæsning |
| 2. Traktionsforstærkningshåndtag | 9. Luftfilter |
| 3. Bøjle til knivens kraftudtag | 10. Tipper |
| 4. Tilbageslagsstarthåndtag | 11. Tændrør |
| 5. Øvre og nedre håndtagsknapper (4) | 12. Klippehøjdehåndtag (4) |
| 6. Batteri (kun model 20796; ikke vist) | 13. Oliepåfyldning/målepind |
| 7. Brændstofdæksel | 14. Elektrisk starter (kun model 20796) |



Figur 11

- | | |
|-----------------------|-------------------------------------|
| 1. Græsopsamler | 3. Batterioplader (kun model 20796) |
| 2. Sideudblæsningsrør | 4. Bagudblæsningsdæksel (monteret) |

Betjening

Opfyldning af brændstoftanken

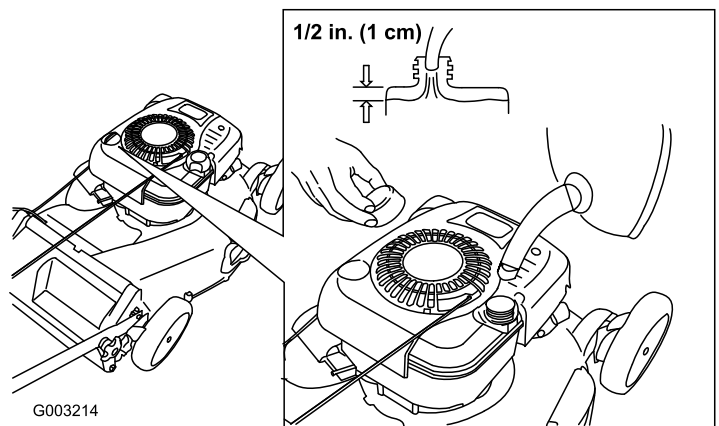


Benzin er ekstremt brandfarlig og eksplosiv. En brand eller eksplosion forårsaget af benzin kan give dig eller andre forbrændinger.

- For at forhindre at benzinen bliver antændt af en statisk elektricitetsudladning skal beholderen og/eller plæneklipperen placeres direkte på jorden, før tanken fyldes, ikke i et køretøj eller på en anden genstand.
- Fyld tanken udendørs, mens motoren er kold. Tør eventuel spildt benzin op.
- Hånder ikke benzin, mens du ryger eller i nærheden af åben ild eller gnister.
- Opbevar benzin i en godkendt brændstofbeholder og utilgængeligt for børn.

Fyld brændstoftanken med frisk, blyfri, almindelig benzin fra en af de større benzinselskabers tankstationer (Figur 12).

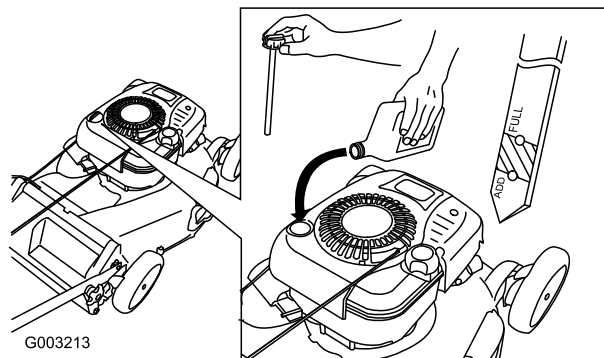
Vigtigt: For at mindske evt. startproblemer den følgende sæson skal du komme brændstofstabilisator i benzinen hele sæsonen. Den skal blandes med benzin, der ikke er mere end 30 dage gammel.



Figur 12

Kontrol af motoroliestanden

1. Tag målepinden ud, tør den af, og sæt den helt i igen (Figur 13).



Figur 13

2. Tag målepinden ud, og kontroller oliestanden (Figur 13). Hvis oliestanden er under mærket **Add** (påfyld) på målepinden, skal du langsomt hælde olie i påfyldningsrøret, indtil oliestanden når op til mærket **Full** (fuld) på oliepinden. **Fyld ikke for meget på.** (Påfyld maks.: 0,77 l, type: SAE 30W selvrensende olie med API-serviceklassifikation SF, SG, SH, SJ, SL eller højere.)
3. Sæt målepinden i.

Justering af klippehøjden



Når du justerer klippehøjden, kan du komme i kontakt med den roterende kniv, hvilket kan medføre alvorlig personskade.

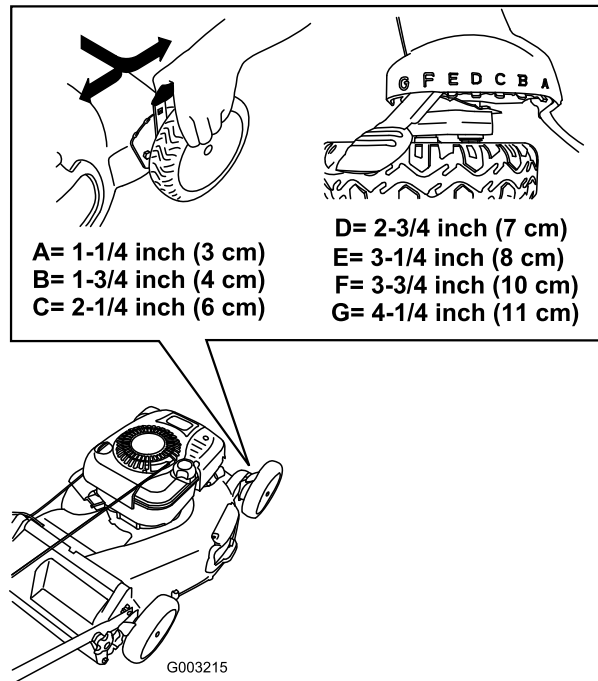
- Stop motoren, og vent, til alle bevægelige dele er standset.
- Sæt ikke hænderne ind under plæneklipperhuset, når du justerer klippehøjden.



Hvis motoren lige har kørt, er lydpotten meget varm, og den kan forårsage alvorlige forbrændinger. Hold afstand til den varme lydpotte.

Juster klippehøjden som ønsket. Indstil alle fire hjul til samme højde.

Bemærk: Plæneklipperen hæves ved at flytte alle 4 klippehøjdehandtag fremad; plæneklipperen sænkes ved at flytte dem alle bagud (Figur 14).

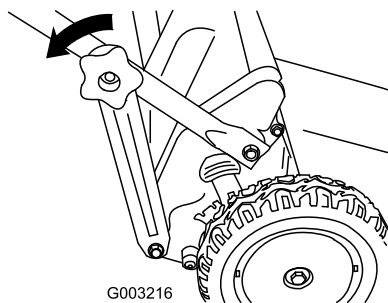


Figur 14

Justering af håndtagets højde

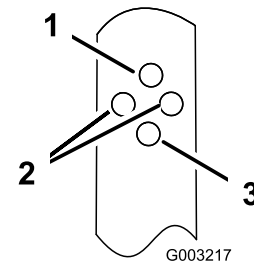
Du kan hæve eller sænke håndtaget, så det står i en position, der er behagelig for dig.

1. Afmonter de nedre håndtagsknapper, der fastgør den nederste del af håndtagets stænger til håndtagsbeslagene (Figur 15).



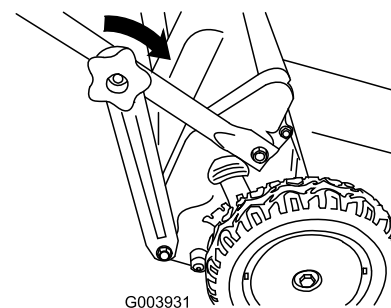
Figur 15

2. Sæt en bolt gennem et af hullerne i hvert håndtagsbeslag, så håndtaget kommer til at stå i den ønskede position (Figur 16).



Figur 16

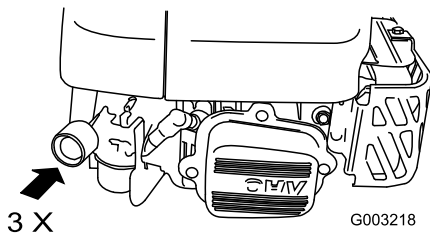
1. Højeste position
 2. Midterste position (valgfrithul)
 3. Laveste position
3. Monter de nedre håndtagsknapper, og spænd dem så stramt, du kan (Figur 17).



Figur 17

Start af motoren

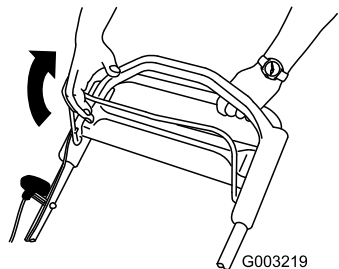
1. Tryk tipperen helt ind med tommelfingeren 3 gange, og hold den hver gang inde i et sekund, før du slipper den igen (Figur 18).



Figur 18

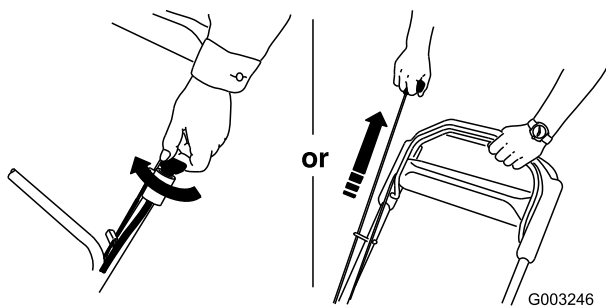
Bemærk: Hvis lufttemperaturen er under 13 °C, skal du trykke tippren helt ind 5 gange.

2. Hold bøjlen til knivens kraftudtag helt op mod håndtaget (Figur 19).



Figur 19

3. Start motoren, enten ved hjælp af tændingsnøglen (kun model 20796) eller tilbageslagsstarteren (Figur 20).



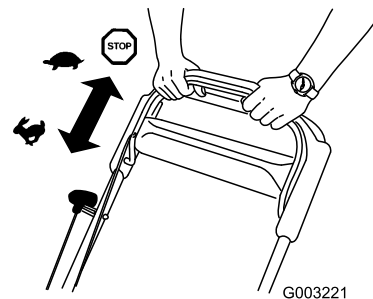
Figur 20

4. Hvis plæneklipperen ikke starter efter 1 eller 2 træk (eller inden for 5 sekunder, hvis du bruger den elektriske starter – kun model 20796), skal du trykke på tippren 1 eller 2 gange til og så prøve at starte igen.

Bemærk: Hvis plæneklipperen stadig ikke starter, bedes du kontakte en autoriseret serviceforhandler.

Brug af selvkørselsdrevet

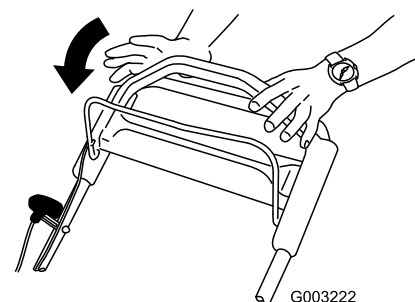
Du betjener selvkørselsdrevet ved ganske enkelt at gå med hænderne på det øverste håndtag og albuerne langs siden af kroppen. Så holder plæneklipperen automatisk trit med dig.



Figur 21

Standning af motoren

1. Slip bøjlen til knivens kraftudtag (Figur 22).



Figur 22

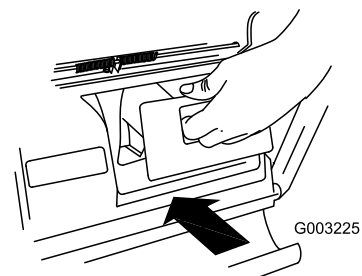
2. Når motoren er standset, skal du tage tændingsnøglen ud, når du forlader plæneklipperen.

Findeling af afklippet

Plæneklipperen er fra fabrikken klar til at findele græs- eller bladafklippet, så det forsvinder ned i plænen igen.

Hvis græsopsamleren er monteret på plæneklipperen, skal du afmontere den (se Afmontering af græsopsamleren), før afklippet findeles. Hvis sideudblæsningsrøret sidder på plæneklipperen, skal du afmontere det og låse sideudblæsningspladen (se Afmontering af sideudblæsningsrøret), før afklippet findeles.

Vigtigt: Kontroller, at bagudblæsningsdækslet sidder på plads, før du finder afklippet (Figur 23).



Figur 23

Opsamling af afklippet

Brug græsopsamleren, når du ønsker at opsamle græs- og bladafklippet fra plænen.



En slidt græsopsamler kan medføre, at småsten og andet lignende affald kastes i retning mod operatøren eller omkringstående og forårsager alvorlig personskade eller død for operatøren eller omkringstående.

Efterse græsopsamleren hyppigt. Monter en ny Toro-græsopsamler, hvis den er beskadiget.

Hvis sideudblæsningsrøret sidder på plæneklipperen, skal du afmontere det og låse sideudblæsningspladen (se Afmontering af sideudblæsningsrøret), før afklippet blæses i opsamleren.

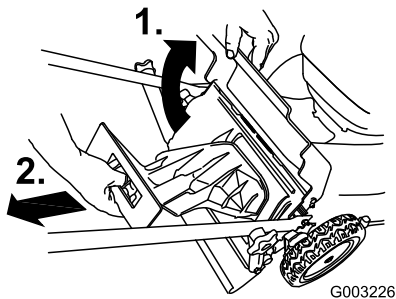


Kniven er skarp. Berøring af kniven kan medføre alvorlig personskade.

Stop motoren, og vent, til alle bevægelige dele er standset, før du forlader betjeningspositionen.

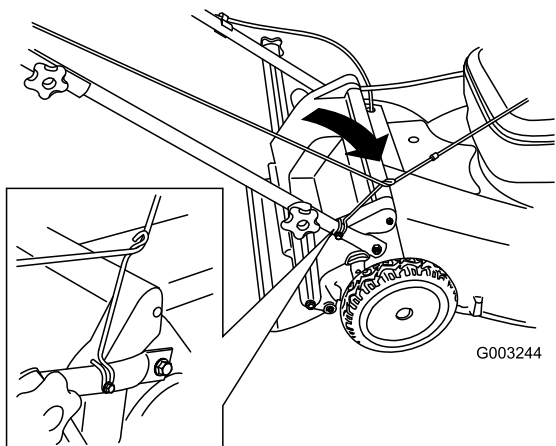
Montering af græsopsamleren

1. Løft bagpladen, og hold den oppe (Figur 24).



Figur 24

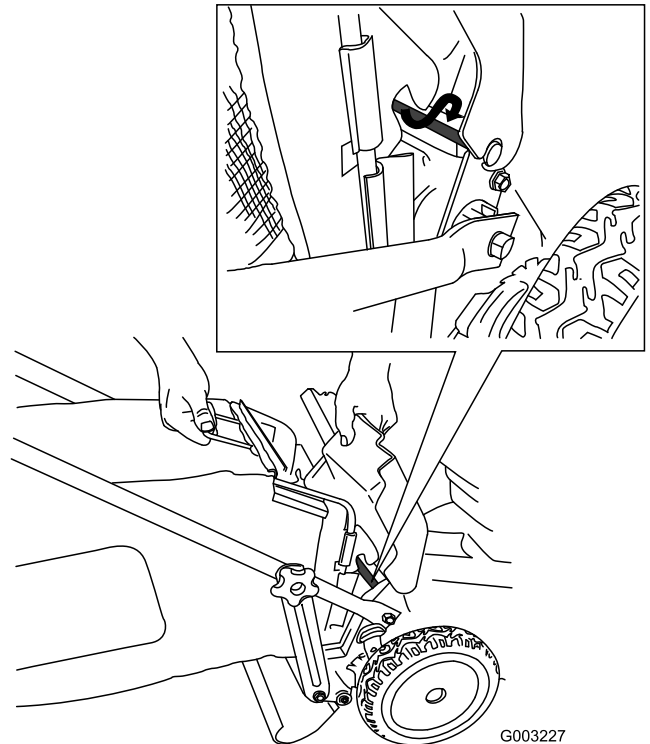
2. Fjern bagudblæsningsdækslet (Figur 24).
3. Før startsnoren rundt om det nedre snorestyr (Figur 25).



Figur 25

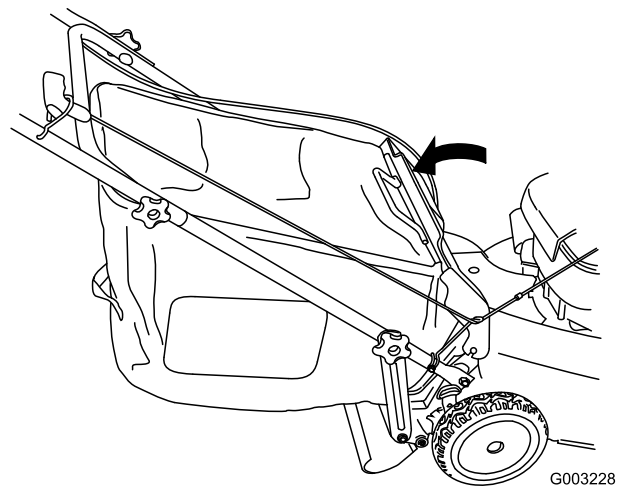
Bemærk: Det nedre snorestyr udløser startsnoren, når du trækker i tilbageslagsstarthåndtaget.

4. Monter opsamleren på den stang, som bagpladen sidder på (Figur 26).



Figur 26

5. Sænk bagpladen (Figur 27).



Figur 27

Afmontering af græsopsamleren

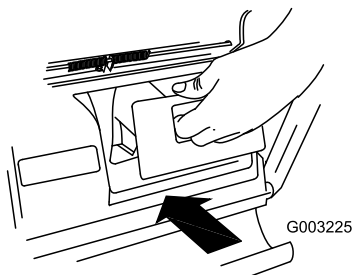
Græsopsamleren afmonteres ved at gennemføre ovenstående arbejdsgang i omvendt rækkefølge.

Sideudblæsning af afklippet

Brug sideudblæsningen, når du klipper meget højt græs.

Hvis græsopsamleren er monteret på plæneklipperen, skal du afmontere den og isætte bagudblæsningsdækslet (se Afmontering af græsopsamleren), før afklippet blæses ud gennem sideudblæsningen.

Vigtigt: Kontroller, at bagudblæsningsdækslet sidder på plads, før du finder afklippet (Figur 28).



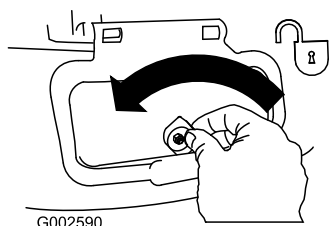
Figur 28

Kniven er skarp. Berøring af kniven kan medføre alvorlig personskade.

Stop motoren, og vent, til alle bevægelige dele er standset, før du forlader betjeningspositionen.

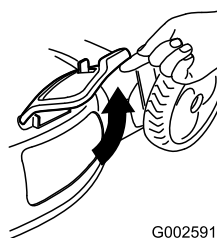
Montering af sideudblæsningsrøret

1. Lås sideudblæsningspladen op (Figur 29).



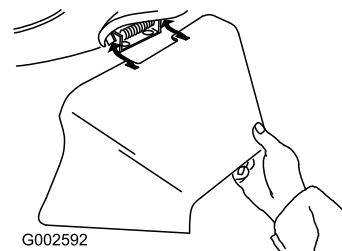
Figur 29

2. Løft sideudblæsningspladen for at åbne den (Figur 30).



Figur 30

3. Monter sideudblæsningsrøret, og fæld pladen ned på røret (Figur 31).

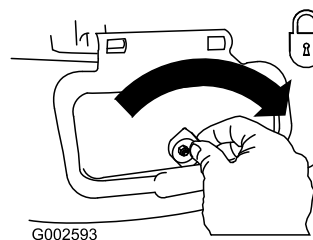


Figur 31

Afmontering af sideudblæsningsrøret

Sideudblæsningsrøret afmonteres ved at gennemføre ovenstående arbejdsgang i omvendt rækkefølge.

Vigtigt: Lås sideudblæsningspladen, når du har lukket den (Figur 32).



Figur 32

Tip vedrørende betjening

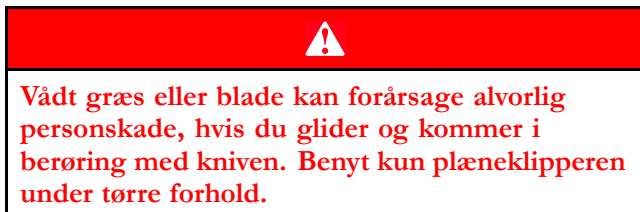
Generelle tips om plæneklipping

- Ryd området for pinde, sten, ledninger, grene og andet affald, som kniven evt. kunne ramme.
- Undgå at ramme faste genstande med kniven. Klip aldrig med vilje hen over en genstand.
- Hvis plæneklipperen rammer en genstand eller begynder at ryste, skal du omgående stoppe motoren, tage tændrørskablet af tændrøret og efterse plæneklipperen for skader.
- Monter en ny kniv før klippesæsonens start for at opnå den bedst mulige ydeevne.
- Udskift kniven med en ny Toro-kniv, når det er nødvendigt.

Klipning af græs

- Klip kun ca. en tredjedel af græsstråets længde af ad gangen. Klip ikke længere ned end til 51 mm-indstillingen, medmindre græsbevoksningen er spredt, eller det er sent på efteråret, hvor græssets væksthastighed begynder at aftage. Se Justering af klippehøjden.
- Når du klipper græs, der er mere end 15 cm højt, skal du anvende den højeste klippehøjdeindstilling og gå langsommere; klip derefter græsset igen ved en lavere indstilling, så plænen kommer til at se smukkeste ud. Hvis græsset er for højt, kan plæneklipperen blive tilstoppet, og det kan medføre, at motoren sætter ud.

- Klip kun tørt græs eller blade. Vådt græs og blade har en tendens til at klumpe sig sammen i haven og kan forårsage, at plæneklipperen tilstoppes, eller at motoren sætter ud.



- Skift klipperetning. Dette medvirker til at sprede det afklippede græs ud over hele plænen, så den gødes jævnt.
- Hvis den færdigklippede plæne ikke ser tilfredsstillende ud, kan du forsøge en eller flere af følgende ting:
 - Udskift kniven, eller få den slebet.
 - Gå langsommere, når du slår græs.
 - Hæv klippehøjden på plæneklipperen.

- Slå græsset hyppigere.
- Lad klippebanerne overlappe i stedet for at klippe en fuld bane for hver omgang.
- Indstil klippehøjden på forhjulene en position lavere end på baghjulene. Indstil f.eks. forhjulene til 60 mm og baghjulene til 70 mm.

Klipning af blade

- Når du har klippet plænen, skal du sikre dig, at halvdelen af plænen kan ses gennem det øverste dække af findelte blade. Du er muligvis nødt til at køre hen over bladene mere end én gang.
- Hvis der ligger mere end 13 cm blade på plænen, skal forhjulenes klippehøjde indstilles en position eller to højere end baghjulenes klippehøjde.
- Sæt klippehastigheden ned, hvis plæneklipperen ikke klipper bladene fint nok.

Vedligeholdelse

Bemærk: Maskinens venstre og højre side er som set fra den normale betjeningsposition.

Skema over anbefalet vedligeholdelse

| Vedligeholdelsesintervaller | Vedligeholdelsesprocedure |
|-------------------------------|--|
| Efter de første 5 timer | <ul style="list-style-type: none"> • Skift motorolien. |
| Hver anvendelse eller dagligt | <ul style="list-style-type: none"> • Kontroller motoroliestanden. • Kontroller, at motoren stopper inden 3 sekunder efter, at du har sluppet bøjlen til knivens kraftudtag. • Fjern græsafklip og snavs fra plæneklipperens underside. |
| For hver 25 timer | <ul style="list-style-type: none"> • Oplad batteriet (kun model 20796). • Smør baghjulenes tandhjul. • Udskift kniven, eller få den slebet (ofte hvis skæret hurtigt bliver sløvt). |
| For hver 50 timer | <ul style="list-style-type: none"> • Udskift motorolien (hyppigere under støvede forhold). |
| For hver 100 timer | <ul style="list-style-type: none"> • Udskift tændrøret (se motormanualen). |
| Før opbevaring | <ul style="list-style-type: none"> • Tøm brændstoftanken som anvist, før du udfører reparationer eller stiller plæneklipperen væk for vinteren. • Oplad batteriet (kun model 20796). |
| Årlig | <ul style="list-style-type: none"> • Udskift luftfilteret (ofte under støvede driftsforhold). • Kontroller tændrøret (se motormanualen). • Se Motorvejledningen for at få oplysninger om evt. yderligere vedligeholdelsesarbejder, der skal udføres årligt. |

Vigtigt: Se Motorvejledningen for at få oplysninger om yderligere vedligeholdelsesarbejde.

Klargøring til vedligeholdelsesarbejde

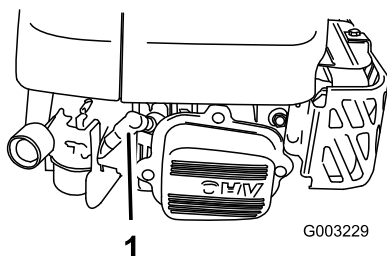
1. Stop motoren, og vent, til alle bevægelige dele er standset.



Hvis du lader nøglen sidde i tændingen, kan andre personer utilsigtet komme til at starte motoren og forårsage alvorlig personskade på dig eller omkringstående personer.

Fjern nøglen fra tændingslåsen, før du udfører vedligeholdelsesarbejde på plæneklipperen, transporterer den eller stiller den til opbevaring.

2. Kobl tændrørskablet fra tændrøret (Figur 33), før du udfører nogen form for vedligeholdelsesarbejde.



Figur 33

1. Holder til tændrørskabel

3. Når du har udført vedligeholdelsesarbejdet, skal du igen koble tændrørskablet til tændrøret.

Vigtigt: Før du tipper plæneklipperen for at skifte olie eller udskifte kniven, skal du lade brændstoftanken løbe tør ved almindelig brug. Hvis du er nødt til at tippe plæneklipperen, før den løber tør for brændstof, skal du fjerne brændstoffet med en håndpumpe. Tip altid plæneklipperen over på siden med luftfilteret opad.



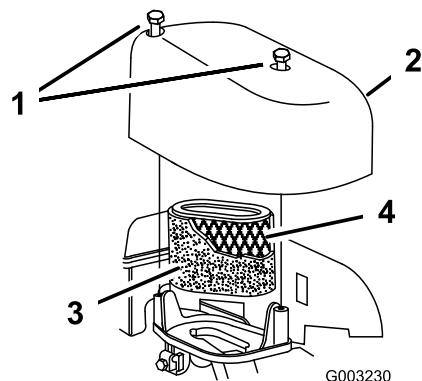
Når du tipper plæneklipperen, kan der løbe brændstof ud. Benzin er brandfarlig, eksplosiv og kan forårsage personskade.

Lad motoren køre tør, eller fjern benzinen med en håndpumpe. Tøm aldrig tanken med en hævert.

Vedligeholdelse af luftfilteret

Rengør forfilteret, og udskift papirluftfilteret en gang om året eller for hver 25 driftstimer. Udskift papirluftfilteret hyppigere under støvede driftsforhold.

1. Gør de ting, der skal gøres, før der udføres vedligeholdelsesarbejde; se Klargøring til vedligeholdelsesarbejde.
2. Afmonter de skruer, der holder luftfilterdækslet (Figur 34).



Figur 34

- | | |
|---------------------|--------------------|
| 1. Skruer | 3. Skumforfilter |
| 2. Luftfilterdæksel | 4. Papirluftfilter |

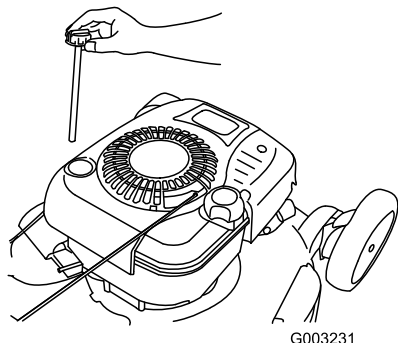
3. Afmonter dækslet, og rengør det omhyggeligt.
 4. Afmonter skumforfilteret.
 5. Vask forfilteret med et mildt rengøringsmiddel og vand, og lad det derefter tørre.
 6. Afmonter papirluftfilteret, og kassér det.
- Vigtigt:** Forøg ikke at rengøre et papirluftfilter.
7. Sæt det nye papirluftfilter i skumforfilteret.
 8. Monter luftfilterets komponenter.
 9. Monter dækslet, og spænd det fast.

Skift af motorolien

Skift motorolien efter de første 5 driftstimer; skift den derefter en gang om året.

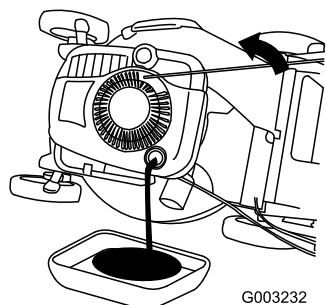
Lad motoren køre i nogle få minutter for at varme olien op, før du skifter den. Varm olie flyder lettere og fører flere forureningsstoffer med sig ud.

1. Gør de ting, der skal gøres, før der udføres vedligeholdelsesarbejde; se Klargøring til vedligeholdelsesarbejde.
2. Tag målepinden ud (Figur 35).



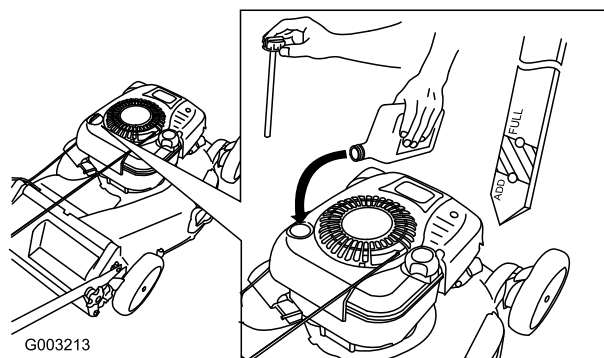
Figur 35

3. Tip plæneklipperen over på siden med luftfilteret opad, så olien kan løbe ud gennem oliepåfyldningsrøret (Figur 36).



Figur 36

4. Hæld **langsomt** olie i oliepåfyldningsrøret, indtil oliestanden når op til linjen **Full** (fuld) på målepinden (Figur 37). **Fyld ikke for meget på.** (Påfyld maks.: 0,77 l, type: SAE 30W selvrensende olie med API-serviceklassifikation SF, SG, SH, SJ, SL eller højere.)



Figur 37

5. Sæt målepinden helt i.
6. Bortskaf den brugte olie på korrekt vis på et lokalt genbrugsanlæg.

Opladning af batteriet

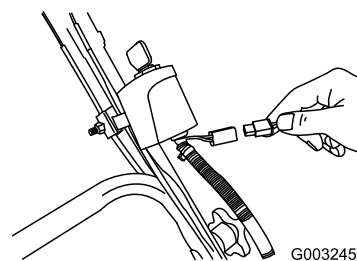
Kun model 20796

Oplad batteriet i 24 timer første gang og derefter kun efter behov. Brug altid opladeren på et overdækket sted, og oplad batteriet ved stuetemperatur (22 °C), såfremt det er muligt.

Bemærk: Motoren er udstyret med en vekselstrømsgenerator. Når motoren kører, medvirker dette til at holde batteriet opladet i klippesæsonen.

1. Slut opladeren til plæneklipperens ledningsnet neden for tændingsnøglen (Figur 38).

Vigtigt: Brug kun den oplader, der følger med plæneklipperen.



Figur 38

2. Sæt opladeren i en stikkontakt.

Når batteriet ikke længere kan oplades, skal du aflevere blysbatteriet til genbrug eller bortskaffe det i henhold til gældende retningslinjer.

Udskiftning af sikringen

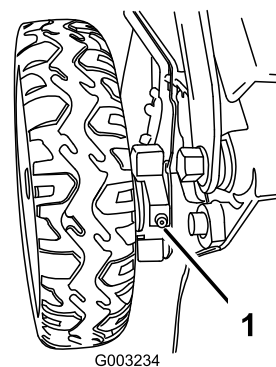
Kun model 20796

Hvis batteriet ikke lader, eller motoren ikke tørner, når den elektriske starter aktiveres, kan sikringen være sprunget. Udskift den med en propsikring på 40 A. Se afsnittet Montering af sikringen under Klargøring.

Smøring af hjulenes tandhjul

Smør begge de **bageste** hjul med fedt en gang om året.

1. Aftør smøreniplerne lige inden for baghjulene med en ren klud (Figur 39).



Figur 39

2. Sæt en fedtpistol på først den ene og derefter den anden nippel, og indsprøjt forsigtigt 2 eller 3 pumpe slag litiumbaseret universalfedt nr. 2 i hver.

Udskiftning af kniven

Vigtigt: Du skal bruge en momentnøgle for at kunne montere kniven korrekt. Hvis du ikke har en momentnøgle eller ikke føler dig tryk ved at udføre dette arbejde, kan du kontakte en autoriseret serviceforhandler.

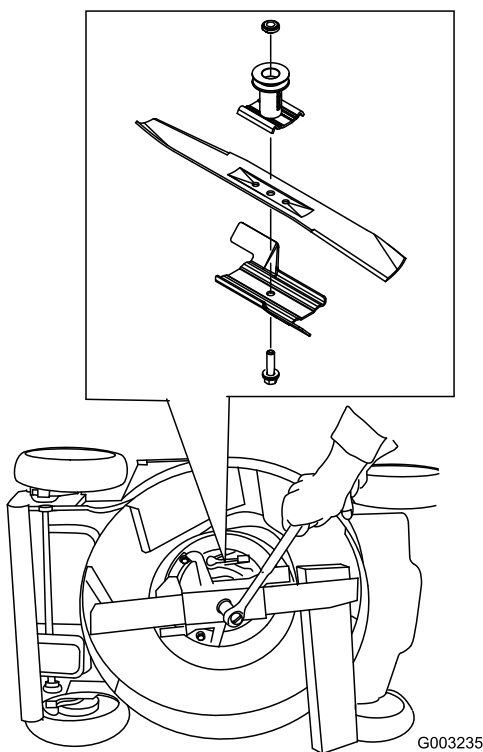
Efterse kniven, hver gang du løber tør for benzin. Hvis kniven beskadiges eller revner, skal den straks udskiftes. Hvis knivens skær bliver sløvt eller får hakker, skal den slibes eller udskiftes.



Kniven er skarp. Berøring af kniven kan medføre alvorlig personskade.

Bær handsker, når du udfører service på kniven.

1. Kobl tændrørskablet fra tændrøret. Se Klargøring til vedligeholdelsesarbejde.
2. Tip plæneklipperen over på siden med luftfilteret opad.
3. Brug en trækloids til at holde kniven fast (Figur 40).



Figur 40

4. Afmonter kniven, men gem alle monteringsbolte og -møtrikker.
5. Monter den nye kniv og alle monteringsboltene og -møtrikkerne.

Vigtigt: Placer knivens krumme ender, så de peger opad mod plæneklipperens hus.

6. Brug en momentnøgle til at tilspænde knivbolten med et moment på 82 Nm.

Vigtigt: En bolt, der er spændt med et moment på 82 Nm, sidder meget stramt. Mens du holder kniven fast med en trækloids, skal du lægge al din vægt bag skralde- eller momentnøglen og spænde boltens godt fast. Denne bolt er meget vanskelig at overspænde.

Rengøring af plæneklipperen

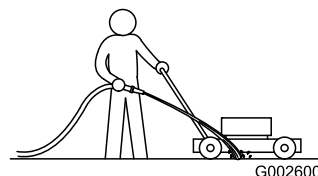


Plæneklipperen kan løsgøre materiale, der sidder fast under plæneklipperhuset.

- Bær beskyttelsesbriller.
- Bliv altid i betjeningspositionen (bag håndtaget).
- Lad ikke andre personer komme ind på klippeområdet.

1. Mens plæneklipperen står på en plan flade og motoren kører, skal du sprøjte en vandstråle ind foran det højre baghjul (Figur 41).

Vandet vil sprøjte ind på knivens bane, så afklippet skylles væk.



Figur 41

2. Når der ikke kommer mere afklip ud, skal du lukke for vandet og flytte plæneklipperen til et tørt sted.
3. Lad motoren køre i nogle få minutter for at tørre huset, så det ikke rustner.

Opbevaring

Opbevar plæneklipperen på et køligt, rent og tørt sted.



Hvis du lader nøglen sidde i tændingen, kan andre personer utilsigtet komme til at starte motoren og forårsage alvorlig personskade på dig eller omkringstående personer.

Fjern nøglen fra tændingslåsen, før du udfører vedligeholdelsesarbejde på plæneklipperen, transporterer den eller stiller den til opbevaring.

Klargøring af plæneklipperen til opbevaring



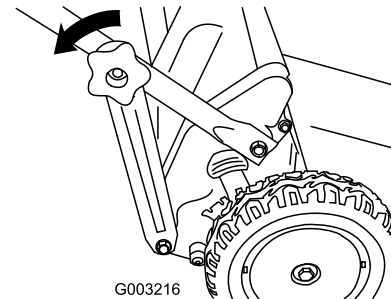
Benzindampe kan eksplodere.

- Benzin må ikke opbevares i mere end 30 dage.
- Opbevar ikke plæneklipperen på et lukket sted i nærheden af åben ild.
- Lad motoren køle af, før den stilles til opbevaring.

1. Tilsæt brændstofstabilisator til brændstoffet som foreskrevet af motorfabrikanten ved årets sidste påfyldning.
2. Lad plæneklipperen køre, indtil motoren stopper, fordi den løber tør for brændstof.
3. Tip motoren, og start den igen.
4. Lad motoren køre, indtil den stopper. Når du ikke længere kan starte motoren, er den løbet tilstrækkeligt tør.
5. Kobl tændrørskablet fra tændrøret, og sæt det på kabelholderen.
6. Fjern tændrøret, hæld 30 ml olie ned i tændrørshullet, og træk langsomt i startsnoren flere gange for at fordele olien i hele cylinderen, så denne ikke rustner i løbet af vinteren.
7. Sæt tændrøret løst i.
8. Spænd alle møtrikker, bolte og skruer.
9. Oplad batteriet i 24 timer (kun model 20796). Frakobl derefter batteriopladeren, og stil plæneklipperen et uopvarmet sted. Hvis du opbevarer plæneklipperen på et opvarmet sted, skal du oplade batteriet efter hver 90 dage.

Foldning af håndtaget

1. Afmonter de nedre håndtagsknapper, og løs de nedre håndtagsbeslag fra den nederste ende af begge håndtagets sider (Figur 42).

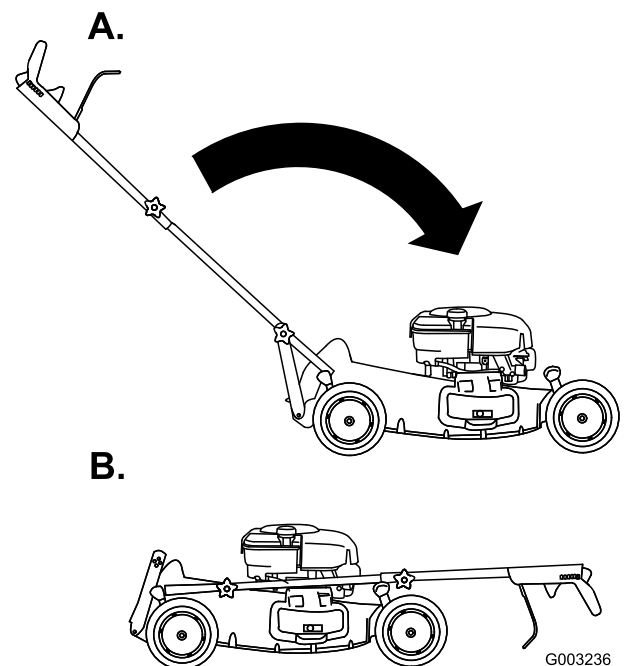


Figur 42

Bemærk: Monter de nedre håndtagsknapper på boltene i håndtaget, så de ikke bliver væk.

2. Drej håndtaget fremad (Figur 43).

Vigtigt: Før kablerne til ydersiden af håndtagsknapperne, når du folder det øverste håndtag.



Figur 43

3. Du kan se, hvordan håndtaget foldes ud under Udfoldning af håndtaget.

Ibrugtagning af plæneklipperen efter opbevaring

1. Fjern tændrøret, og tørn motoren hurtigt ved hjælp af starteren for at blæse den overskydende olie ud af cylinderen.
2. Monter tændrøret, og spænd det med en momentnøgle til 20 Nm.
3. Oplad batteriet (kun model 20796).
4. Sæt tændrørskablet på tændrøret.



The Toro Warranty

Conditions and Products Covered

The Toro® Company and its affiliate, Toro Warranty Company, pursuant to an agreement between them, jointly promises to the original purchaser* to repair any Toro Product used for normal residential purposes* if defective in materials or workmanship. The following time periods apply from the date of original purchase:

| Products | Warranty Period |
|-----------------------------|-------------------------|
| Walk Power Mowers | 2-year limited warranty |
| Rear Engine Riders | 2-year limited warranty |
| Lawn & Garden Tractors | 2-year limited warranty |
| Electric Hand Held Products | 2-year limited warranty |
| Snowthrowers | 2-year limited warranty |
| Consumer Zero Turn | 2-year limited warranty |

* "Original purchaser" means use the person who originally purchased Toro products.

* "Normal residential purposes" means use of the product on the same lot as your home. Use at more than one location is considered commercial use, and the commercial use warranty would apply.

Limited Warranty for Commercial Use

Toro Consumer Products and attachments used for commercial, institutional, or rental use are warranted against defects in materials or workmanship for the following time periods from the date of original purchase:

| Products | Warranty Period |
|-----------------------------|------------------------|
| Walk Power Mowers | 90 day warranty |
| Rear Engine Riders | 90 day warranty |
| Lawn & Garden Tractors | 90 day warranty |
| Electric Hand Held Products | 90 day warranty |
| Snowthrowers | 90 day warranty |
| Consumer Zero Turn | 45 day warranty |

Instructions for Obtaining Warranty Service

If you think that your Toro Product contains a defect in materials or workmanship, follow this procedure:

1. Contact your seller to arrange service of the product. If for any reason it is impossible for you to contact your seller, you may contact any Toro Authorized Distributor to arrange service.
2. Bring the product and your proof of purchase (sales receipt) to your seller or the Service Dealer.

If for any reason you are dissatisfied with the Service Dealer's analysis or with the assistance provided, contact the Toro importer or contact us at:

Customer Care Department, Consumer Division
Toro Warranty Company
8111 Lyndale Avenue South
Bloomington, MN 55420-1196
Manager: Technical Product Support: 001-952-887-8248

See attached Distributor List

Owner Responsibilities

You must maintain your Toro Product by following the maintenance procedures described in the operator's manual. Such routine maintenance, whether performed by a dealer or by you, is at your expense.

Items and Conditions Not Covered

This express warranty does not cover:

- Cost of regular maintenance service or parts, such as filters, fuel, lubricants, tune-up parts, blade sharpening, brake and clutch adjustments.
- Any product or part which has been altered or misused or required replacement or repair due to normal wear, accidents, or lack of proper maintenance.
- Repairs necessary due to improper fuel, contaminants in the fuel system, or failure to properly prepare the fuel system prior to any period of non-use over three months.
- Engine and transmission. These are covered by the appropriate manufacturer's guarantees with separate terms and conditions.

All repairs covered by this warranty must be performed by an Authorized Toro Service Dealer using Toro approved replacement parts.

General Conditions

The purchaser is covered by the national laws of each country. The rights to which the purchaser is entitled with the support of these laws are not restricted by this warranty.

International Distributor List—Consumer Products

| Distributor: | Country: | Phone Number: |
|-------------------------------------|----------------------------|----------------------|
| Atlantis Su ve Sulama Sistemleri Lt | Turkey | 90 216 344 86 74 |
| Balama Prima Engineering Equip | Hong Kong | 852 2155 2163 |
| B-Ray Corporation | Korea | 82 32 551 2076 |
| Casco Sales Company | Puerto Rico | 787 788 8383 |
| Ceres S.A | Costa Rica | 506 239 1138 |
| CSSC Turf Equipment (pvt) Ltd | Sri Lanka | 94 11 2746100 |
| Cyril Johnston & Co | Nothern Ireland | 44 2890 813 121 |
| Equivier | Mexico | 52 55 539 95444 |
| Femco S.A. | Guatemala | 502 442 3277 |
| G.Y.K. Company Ltd. | Japan | 81 726 325 861 |
| Geomechaniki of Athens | Greece | 30 10 935 0054 |
| Guandong Golden Star | China | 86 20 876 51338 |
| Hako Gorund and Garden | Sweden | 46 35 10 0000 |
| Hydroturf Int. Co | Dubai United Arab Emirates | 97 14 347 9479 |
| Hydroturf Egypt LLC | Egypt | 202 519 4308 |
| Ibea S.p.A. | Italy | 39 0331 853611 |
| Irriamc | Portugal | 351 21 238 8260 |
| Jean Heybroek b.v. | Netherlands | 31 30 639 4611 |
| Lely (U.K.) Limited | United Kingdom | 44 1480 226 800 |
| Maquiver S.A. | Columbia | 57 1 236 4079 |
| Maruyama Mfg. Co. Inc. | Japan | 81 3 3252 2285 |
| Metra Kft | Hungary | 36 1 326 3880 |
| Mountfield a.s. | Czech Republic | 420 255 704 220 |
| Munditol S.A. | Argentina | 54 11 4 821 9999 |
| Oslinger Turf Equipment SA | Ecuador | 593 4 239 6970 |
| Oy Hako Ground and Garden Ab | Finland | 358 987 00733 |
| Parkland Products Ltd | New Zealand | 64 3 34 93760 |
| Prochaska & Cie | Austria | 43 1 278 5100 |
| RT Cohen 2004 Ltd | Israel | 972 986 17979 |
| Riversa | Spain | 34 9 52 83 7500 |
| Roth Motorgerate GmBh & Co | Germany | 49 7144 2050 |
| Sc Svend Carlsen A/S | Denmark | 45 66 109 200 |
| Solvert S.A.S | France | 33 1 30 81 77 00 |
| Spypros Stavrinides Limited | Cyprus | 357 22 434131 |
| Surge Systems India Limited | India | 91 1 292299901 |
| T-Markt Logistics Ltd | Hungary | 36 26 525 500 |
| Toro Australia | Australia | 61 3 9580 7355 |
| Toro Europe BVBA | Belgium | 32 14 562 960 |