



# 53cm Super Recycler® -ruohonleikkuri

Mallinro: 20794—Sarjanrosta 26000001 alkaen

Mallinro: 20796—Sarjanrosta 26000001 alkaen

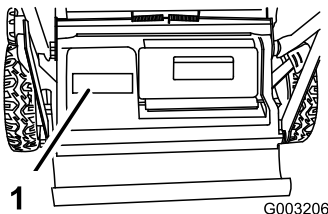
## Käyttöopas

## Johdanto

Lue nämä tiedot huolellisesti, jotta opit käyttämään ja huoltamaan laitetta asianmukaisesti sekä välttämään tapaturmia ja tuotevaurioita. Olet vastuussa tuotteen asianmukaisesta ja turvallisesta käytöstä.

Voit ottaa yhteyden Toroon suoraan osoitteessa [www.Toro.com](http://www.Toro.com), jos tarvitset tietoja tuotteista ja lisävarusteista, lähimmästä jälleenmyyjästä tai jos haluat rekisteröidä tuotteesi.

Aina kun tarvitset huoltoa, alkuperäisiä Toro-varaosia tai lisätietoja, ota yhteys valtuutettuun huoltoliikkeeseen tai Toron asiakaspalveluun. Ota tällöin tuotteesi malli- ja sarjanumerot valmiiksi esiin. Kuva 1 ilmaisee laitteen malli- ja sarjanumeron sijainnin.



**Kuva 1**

1. Malli- ja sarjanumerokilpi

Kirjoita tuotteen malli- ja sarjanumerot alla olevaan tilaan:

<p><b>Mallinro:</b> _____</p> <p><b>Sarjanro:</b> _____</p>
---

Tässä käyttöoppaassa esiintyvä varoitusmerkintä (Kuva 2) ilmaisee vaaraa, josta saattaa olla seurauksena vakava tapaturma tai jopa kuolema, jos suositellut varotoimenpiteet laiminlyödään.



**Kuva 2**

1. Varoitusmerkintä

Tässä käyttöoppaassa käytetään kahta termiä tietojen korostamiseksi. **Tärkeää** kiinnittää huomiota mekaniikkaan liittyviin erikoistietoihin ja **Huomautus** korostaa erityishuomion ansaitsevia yleistietoja.

Mallit, joiden moottoreiden hevosvoima on ilmoitettu: moottorin valmistaja on mitannut moottorin bruttohevosvoiman laboratorio-olosuhteissa SAE J1940:n mukaisesti. Tämän luokan ruohonleikkurin moottorin todellinen hevosvoima on huomattavasti alhaisempi, koska se on säädetty turvallisuuteen, päästöihin ja käyttöön liittyvien vaatimusten mukaisesti.

## Turvaohjeet

**Ruohonleikkurin asiaton käyttö tai huolto voi aiheuttaa tapaturman tai kuoleman. Vähennä tapaturmariskiä noudattamalla näitä turvaohjeita.**

Toro on suunnitellut ja testannut tämän ruohonleikkurin siten, että sen käyttö on turvallista, mutta seuraavien ohjeiden noudattamatta jättäminen saattaa aiheuttaa henkilövahingon.

**Parhaan mahdollisen turvallisuuden ja hyvän suorituskyvyn takaamiseksi sekä laitetuntemuksen hankkimiseksi on tärkeää, että kaikki ruohonleikkurin käyttäjät lukevat tämän käyttöoppaan ja omaksuvat sen tiedot ennen laitteen käyttämistä. Erityistä huomiota on kiinnitettävä turvaohjeen varoitusmerkintään Kuva 2 joka tarkoittaa Varoitusta, Vaaraa tai Hengenvaaraa – henkilöturvallisuusohjeet. Lue ja omaksu nämä ohjeet, sillä ne käsittelevät turvallisuutta. Ohjeiden noudattamatta jättäminen saattaa johtaa henkilövahinkoon.**

## Yleisiä ruohonleikkurin turvaohjeita

Seuraavat ohjeet on otettu ISO-standardista 5395.

Tämä leikkuulaite voi katkaista jalan tai käden sekä singota esineitä. Seuraavien turvaohjeiden noudattamatta jättäminen saattaa aiheuttaa vakavan loukkaantumisen tai kuoleman.

### Koulutus

- Lue ohjeet huolellisesti. Tutustu ohjauslaitteisiin ja laitteen asianmukaiseen käyttöön.
- Älä koskaan anna lasten tai näihin ohjeisiin perehtymättömien henkilöiden käyttää leikkuria.

Paikalliset säännökset saattavat asettaa rajoituksia käyttäjän iälle.

- Muista, että käyttäjä vastaa muille ihmisille tai heidän omaisuudelleen aiheutuneista vahingoista.
- Ymmärrä ruohonleikkurissa tai ohjeissa käytettyjen kuvien selitykset.

## Bensiini

**VAARA** – Bensiini on erittäin tulenarkaa. Noudata seuraavia varo-ohjeita:

- Säilytä polttoaine tarkoitukseen suunnitelluissa astioissa.
- Täytä polttoainesäiliö aina ulkona äläkä tupakoi täyttäessäsi polttoainesäiliötä.
- Lisää polttoaine ennen moottorin käynnistämistä. Älä koskaan irrota polttoainesäiliön korkkia tai lisää bensiiniä moottorin ollessa käynnissä tai lämmin.
- Jos bensiiniä roiskuu, älä yritä käynnistää moottoria vaan siirrä ruohonleikkuri pois alueelta, jolla on bensiiniroiskeita. Vältä luomasta minkäänlaisia kipinälähteitä, ennen kuin bensiinihöyryt ovat hälvenneet.
- Asenna polttoainesäiliöiden ja muiden säiliöiden korkit huolellisesti.

## Valmistelut

- Käytä aina ruohoa leikatessa tukevia kenkiä ja pitkiä housuja aina. Älä käytä laitetta avojaloin tai avoimissa sandaaleissa.
- Tarkasta huolellisesti alue, jolla laitetta on tarkoitus käyttää, ja poista kaikki kivet, kepit, johdot ja muut esineet.
- Tarkista aina ennen käyttöä silmämääräisesti, että suojukset ja suojalaitteet, kuten suuntainlevyt ja/tai ruohonkeräimet ovat paikoillaan ja toimivat oikein.
- Tarkasta aina ennen käyttöä silmämääräisesti, että terät, terien pultit ja leikkuujärjestelmä eivät ole kuluneet tai vaurioituneet. Vaihda kuluneet tai vaurioituneet terät ja pultit sarjoissa, jotta tasapaino säilyy.

## Käynnistys

- Siirrä kaikki terien ja käyttölaitteiden kytkimet vapaalle ennen moottorin käynnistämistä.
- Älä kallista ruohonleikkuria moottorin käynnistyttyä aikana, ellei leikkuria täydy kallistaa käynnistystä varten. Kallista tällöin vain sen verran kuin on aivan välttämätöntä ja nosta vain sitä osaa, joka on käyttäjistä pois päin.
- Käynnistä moottori huolellisesti ohjeiden mukaan jalat kaukana terästä. Älä myöskään seiso heittosuppilon edessä.

## Käyttö

- Älä koskaan leikkaa ruohoa, kun lähistöllä on ihmisiä (varsinkin lapsia) tai lemmikkieläimiä.
- Leikkaa ruohoa vain päivänvalossa tai hyvässä keinovalaistuksessa.
- Pidä silmällä monttuja ja muita piileviä vaaroja.
- Älä laita käsiä tai jalkoja pyörivien osien lähelle tai alle. Älä mene koskaan heittoaukon eteen.
- Älä nosta tai kannaa ruohonleikkuria moottorin ollessa käynnissä.
- Ole erittäin varovainen vaihtaessasi suuntaa tai vetäessäsi kävellen ohjattavaa ruohonleikkuria itseäsi kohti.
- Käytä laitetta kävellen, älä juokse.
- Rinteet:
  - Älä yritä leikata ruohoa jyrkissä rinteissä.
  - Noudata erittäin suurta varovaisuutta rinteillä.
  - Leikkaa rinteessä poikittaissuunnassa, älä koskaan ylös ja alas, ja noudata erittäin suurta varovaisuutta vaihtaessasi suuntaa rinteillä.
  - Varo, että jalkasi eivät luista rinteissä.
- Käytä pienintä mahdollista kaasusetusta kytkiessäsi vetokytkimen, varsinkin suurilla vaihteilla. Vähennä nopeutta rinteissä ja ennen jyrkkiä käännöksiä, jotta kone ei kaadu tai menetä ohjattavuuttaan.
- Pysäytä terä, jos ruohonleikkuria on kallistettava ylitettäessä muita kuin ruohopintoja ja kuljetettaessa leikattavalle alueelle ja sieltä pois.
- Älä käytä moottoria ahtaissa tiloissa, joihin voi kertyä vaarallista häikäkasua.
- Pysäytä moottori
  - aina kun poistut ruohonleikkurin luota
  - ennen polttoainesäiliön täyttämistä
  - ennen ruohonkerääjän irrottamista
  - ennen korkeuden säätämistä, paitsi jos säätö voidaan tehdä kuljettajan istuimelta käsin.
- Pysäytä moottori ja irrota sytytystulpan johto
  - ennen tukkeuman poistamista tai tukoksen poistamista suppilosta
  - ennen ruohonleikkurin tarkastamista, puhdistamista tai huoltamista
  - jos ruohonleikkuri osuu vieraaseen esineeseen (tarkasta, onko leikkurissa vaurioita ja korjaa ne ennen leikkurin käynnistämistä ja käyttämistä)
  - jos ruohonleikkuri alkaa tärinästä epänormaalisti (tarkasta heti).
- Varo liikennettä, kun ylität tien tai työskentelet tien lähistöllä.

## Kunnossapito ja varastointi

- Huolehdi, että mutterit, pultit ja ruuvit ovat tiukalla, jotta laitetta on turvallista käyttää.
- Älä pese konetta painepesulaitteilla.
- Älä säilytä laitetta, jonka säiliössä on bensiiniä, sisätiloissa, jossa kaasut voivat joutua kosketuksiin avotulen tai kipinän kanssa.
- Anna moottorin jäähtyä, ennen kuin varastoit koneen suljettuun tilaan.
- Puhdista moottori, äänenvaimennin, akkutila ja bensiinin säilytysalue ruohosta, lehdistä tai liiallisesta rasvasta palovaaran vähentämiseksi.
- Tarkista ruohonkerääjän osat ja heittosuppilon suojus säännöllisesti ja vaihda ne tarvittaessa valmistajan suosittelemiin varaosiin.
- Vaihda kuluneet tai vaurioituneet osat turvallisuuden parantamiseksi.
- Vaihda vialliset äänenvaimentimet.
- Tyhjennä polttoainesäiliö ulkona.
- Älä muuta moottorin kierrosnopeuden säätimen asetuksia tai käytä moottoria ylikierroksilla. Moottorin käyttäminen ylikierroksilla lisää henkilövahingon riskiä.
- Ole varovainen käsitellessäsi moniteräisiä ruohonleikkureita, sillä yhden terän kääntäminen saattaa kääntää myös muita teriä.
- Varo ruohonleikkuria säätäessäsi, etteivät sormet jää jumiin ruohonleikkurin liikkuvien terien ja kiinteiden osien väliin.
- **Varmista hyvä suorituskyky ja turvallisuus hankkimalla ainoastaan aitoja Toro-varaosia ja -lisävarusteita. Älä käytä muiden valmistajien osia ja lisävarusteita, sillä ne voivat aiheuttaa turvallisuusriskin.**

## Äänenpaine

Koneen ekvivalentti jatkuva A-painotettu äänenpaine on käyttäjän korvan kohdalla 89 dBA. Mittaustulos perustuu samanlaisilla koneilla standardien EN 11094 ja EN 836 mukaisesti tehtyihin mittauksiin.

## Ääniteho

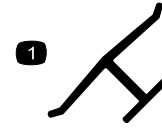
Koneen ekvivalentti jatkuva A-painotettu ääniteho on 98 dBA. Mittaustulos perustuu samanlaisilla koneilla standardin EN 11094 mukaisesti tehtyihin mittauksiin.

## Värinä, käsi/käsivarsi

Tämän laitteen värinätaaso käsissä on enintään 7,0 m/s<sup>2</sup>. Mittaustulos perustuu samanlaisilla koneilla standardin EN 1033 mukaisesti tehtyihin mittauksiin.

## Turva- ja ohjetarrat

**Tärkeää:** Turva- ja ohjetarrat on sijoitettu mahdollisesti vaarallisten alueiden lähelle. Vaihda vaurioituneet tarrat.

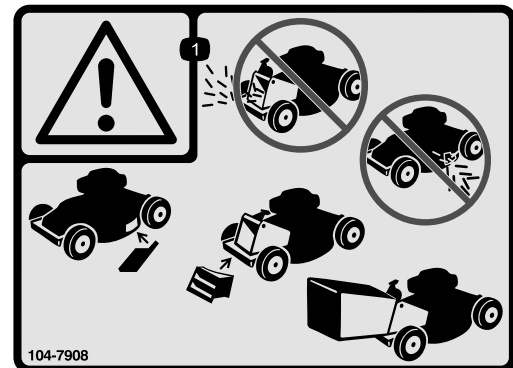


Valmistajan merkki

1. Osoittaa, että terän on valmistanut alkuperäinen laitevalmistaja.



94-8072



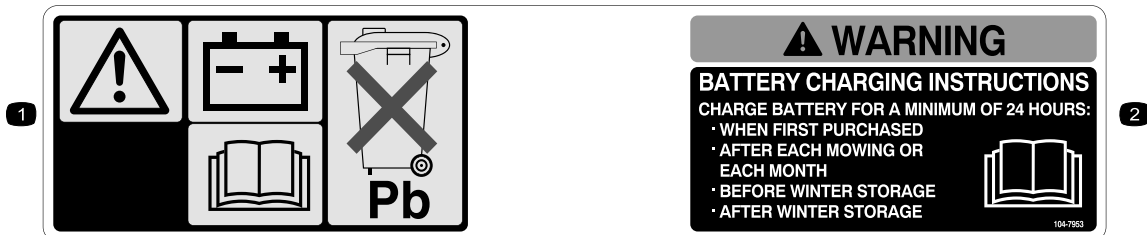
104-7908

1. Vaara – älä käytä ruohonleikkuria ilman takaheittokanavan suojusta tai ruohonkeräintä. Älä käytä leikkuria ilman sivuheittokanavan suojusta tai suppilon suuntainta.



**104-7909**

1. Vaara – lue käyttöopas.
2. Esineiden sinkoutumisvaara – pidä sivulliset turvallisen matkan päässä koneesta.
3. Esineiden sinkoutumisvaara ruohonleikkurista – pidä suuntain paikallaan.
4. Jalkojen ja käsien loukkaantumisvaara, leikkuuterä – pysy etäällä liikkuvista osista.
5. Jalkojen ja käsien loukkaantumisvaara ruohonleikkurin terän lähellä – älä käytä leikkuria rinteessä ylös- ja alaspäin. Käytä rinteissä sivuttaissuunnassa. Sammuta moottori ennen kuin poistut käyttäjän paikalta ja katso taaksesi peruuttaessasi.



**104-7953**

1. Vaara – lue lisätietoja akun latauksesta käyttöoppaasta. Sisältää lyijyä, ei saa hävittää tavallisen jätteen mukana.
2. Lue käyttöopas.



**108-4791**

Vain malli 20796

# Käyttöönotto

**Tärkeää:** Irrota ja hävitä moottorin muovisuojus.

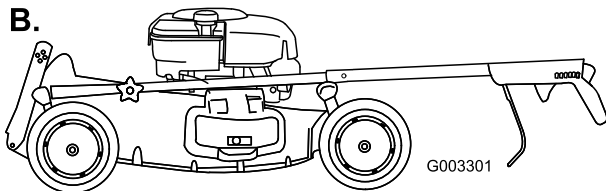
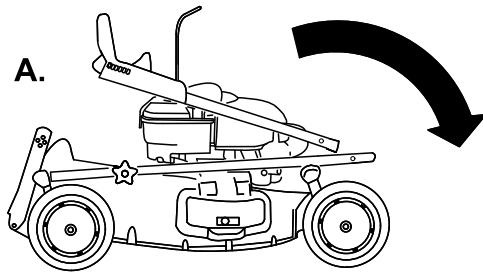
## 1. Kahvan suoristaminen



Jos kahva taitetaan tai suoristetaan väärin, kaapelit saattavat vahingoittua. Tällöin ruohonleikkuria ei ole turvallista käyttää.

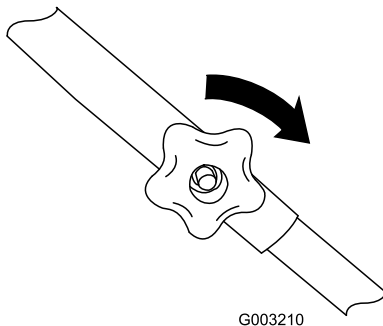
- Älä vahingoita kaapeleita, kun taitat tai suoristat kahvaa.
- Jos kaapeli on vaurioitunut, ota yhteyttä valtuutettuun huoltoliikkeeseen.

1. Ota yläkahvan nupit ja pultit irtaosien pussista.
2. Liikuta yläkahvaa varovasti eteenpäin ja aseta päät alakahvaan siten, että ne ovat linjassa ja asettuvat yhteen (Kuva 3).



**Kuva 3**

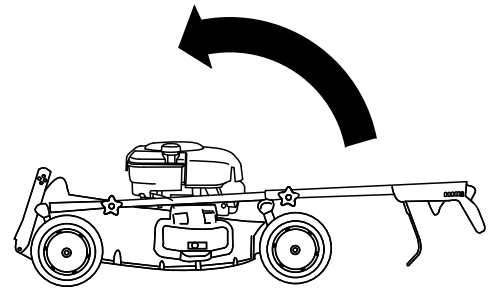
3. Asenna pultit ja yläkahvan nupit siten, että nupit ovat kahvan ulkopuolella. Kiristä nupit mahdollisimman tiukkaan (Kuva 4).



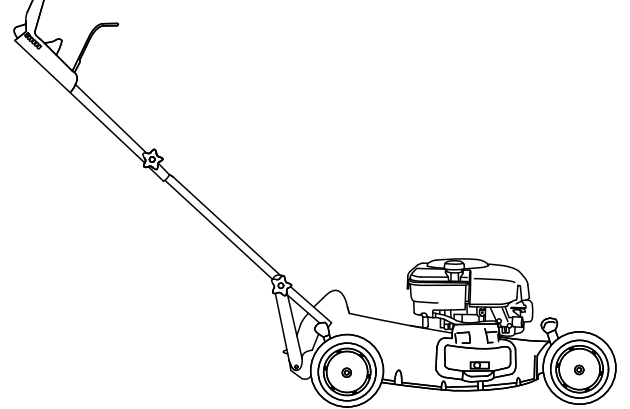
**Kuva 4**

4. Käännä kahvaa taaksepäin (Kuva 5).

A.

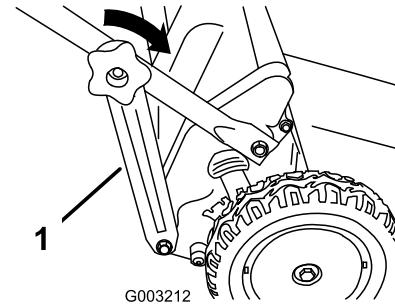


B.



**Kuva 5**

5. Kiinnitä kahvan tuet (Kuva 6) alakahvan sivuihin.



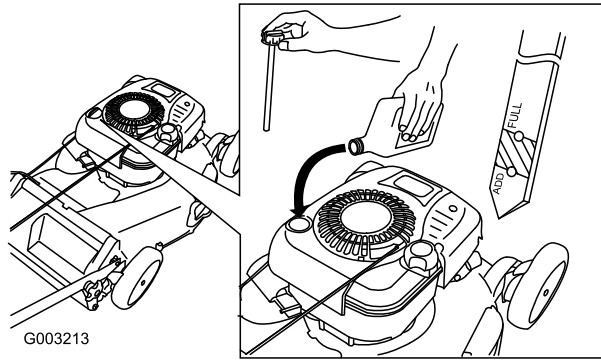
**Kuva 6**

1. Kahvan tuki (2)

## 2. Öljyn lisääminen moottoriin

Ruohonleikkurin moottorissa ei ole öljyä toimitettaessa.

1. Irrota mittatikku (Kuva 7).



**Kuva 7**

2. Kaada öljyä **hitaasti** öljyntäyttöputkeen, kunnes öljyn pinta nousee mittatikun Full-merkin tasalle (Kuva 7). **Älä täytä liikaa.** (Tilavuus: 0,77 l, tyyppi: SAE 30W, puhdistava öljy, jolla on API:n huoltoluokitus SF, SG, SH, SJ, SL tai korkeampi.)
3. Asenna mittatikku tukevasti paikalleen.

**Tärkeää:** Vaihda moottoriöljy viiden ensimmäisen käyttötunnin jälkeen ja sitten vuosittain. Katso kohta Moottoriöljyn vaihto.

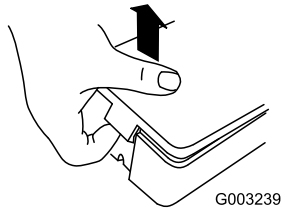
### 3. Sulakkeen asennus

Vain malli 20796

Leikkurissa on 40 ampeerin sulake, joka suojaa sähkökäynnistintä.

**Tärkeää:** Leikkuria ei voida käynnistää sähkökäynnistimellä eikä akkua voi ladata, jos sulake ei ole asennettuna.

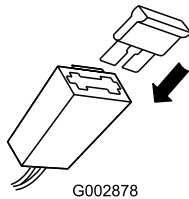
1. Avaa akun kannen kumpikin pää ja irrota se (Kuva 8).



**Kuva 8**

**Huomaa:** Irrota tilapäinen tarra akun kannesta.

2. Asenna sulake sulakepitimeen kuten kuvassa (Kuva 9).



**Kuva 9**

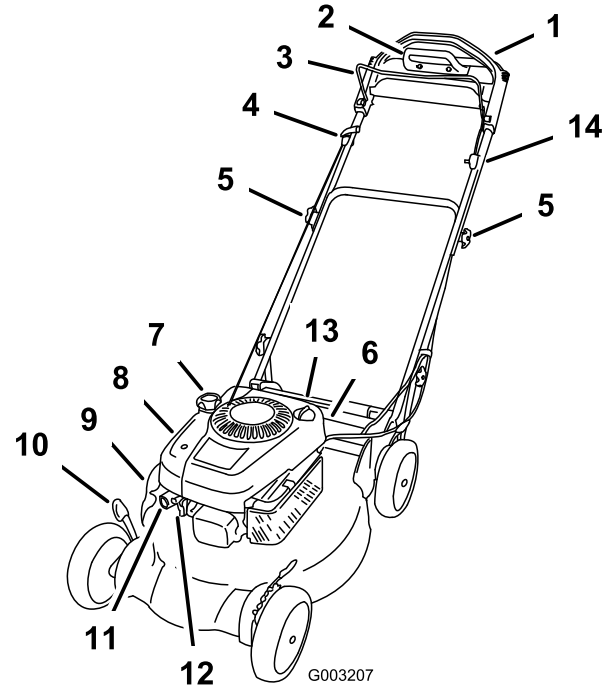
**Huomaa:** Ruohonleikkurin mukana toimitetaan yksi sulake omistajan pakkauksessa ja toinen sulake akkukotelossa.

### 4. Akun lataus

Vain malli 20796

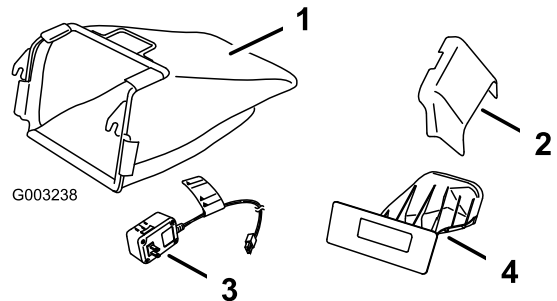
Lataa akkua 24 tuntia. Katso Akun lataus kohdassa Huolto.

## Laitteen yleiskatsaus



**Kuva 10**

- |  |  |
|--|--|
| 1. Yläkahva                            | 8. Sivuheitto                          |
| 2. Vetoavun kahva                      | 9. Ilmansuodatin                       |
| 3. Terän ohjaustanko                   | 10. Käsisyöttöpumppu                   |
| 4. Narukäynnistimen kahva              | 11. Sytytystulppa                      |
| 5. Ylä- ja alakahvan nupit (4)         | 12. Leikkuukorkeusvipu (4)             |
| 6. Akku (vain malli 20796, ei kuvassa) | 13. Öljyntäyttö/mittatikku             |
| 7. Polttoainesäiliön korkki            | 14. Sähkökäynnistin (vain malli 20796) |



**Kuva 11**

- |                       |  |
|-----------------------|--|
| 1. Ruohonkeräin       | 3. Akkulaturi (vain malli 20796)         |
| 2. Sivuheitto-suppilo | 4. Takaheittokanavan suojuus (asennettu) |

# Käyttö

## Polttoainesäiliön täyttö

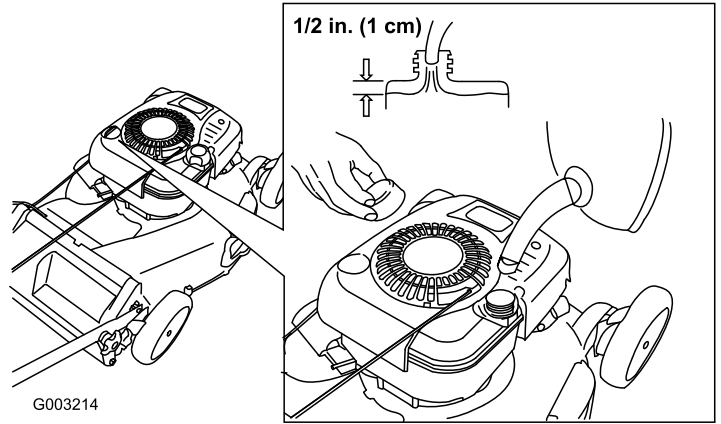


**Bensiini on erittäin tulenarkaa ja räjähdysherkkää. Bensiinin aiheuttama tulipalo tai räjähdys voi aiheuttaa palovammoja.**

- Aseta säiliö ja/tai ruohonleikkuri maahan ennen polttoaineen lisäystä. Älä aseta niitä ajoneuvoon tai minkään esineen päälle. Muutoin staattinen purkaus voi sytyttää bensiinin.
- Täytä polttoainesäiliö ulkona, moottorin ollessa kylmänä. Pyyhi läikkynyt polttoaine pois.
- Älä käsittele bensiiniä tupakoidessasi tai avotulen tai kipinöiden lähellä.
- Säilytä bensiiniä sille hyväksytyssä säiliössä ja poissa lasten ulottuvilta.

Täytä polttoainesäiliö tuoreella, matalaoktaanisella lyijyttömällä bensiinillä (Kuva 12).

**Tärkeää:** Lisää polttoaineeseen polttoaineen stabilointiainetta ympäri vuoden käynnistysongelmien vähentämiseksi seuraavalla leikkuukaudella. Sekoita stabilointiaine alle 30 päivää vanhaan bensiiniin.

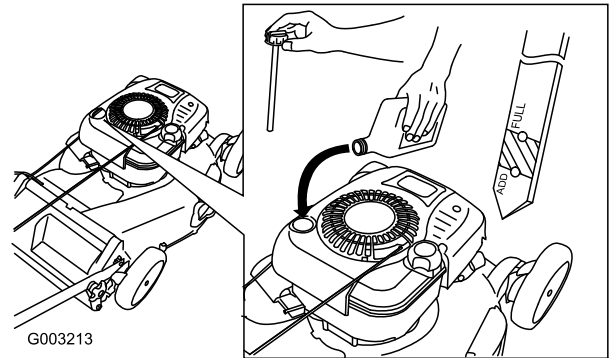


G003214

Kuva 12

## Moottorin öljymäärän tarkistus

1. Irrota mittatikku, pyyhi se puhtaaksi ja työnnä se kokonaan paikalleen (Kuva 13).



G003213

Kuva 13

2. Irrota mittatikku ja tarkista öljymäärä (Kuva 13). Jos öljyn pinta on mittatikkun **Add**-merkin alapuolella, kaada öljyä hitaasti öljyntäyttöputkeen siten, että öljyn pinta nousee mittatikkun **Full**-merkin tasalle. **Älä täytä liikaa.** (Tilavuus: 0,77 l, tyyppi: SAE 30W, puhdistava öljy, jolla on API:n huoltoluokitus SF, SG, SH, SJ, SL tai korkeampi.)
3. Asenna mittatikku.

## Leikkuukorkeuden säätö



**Leikkuukorkeutta säädettäessä kädet ja jalat saattavat joutua kosketuksiin liikkuvan terän kanssa, mikä voi aiheuttaa vakavia vammoja.**

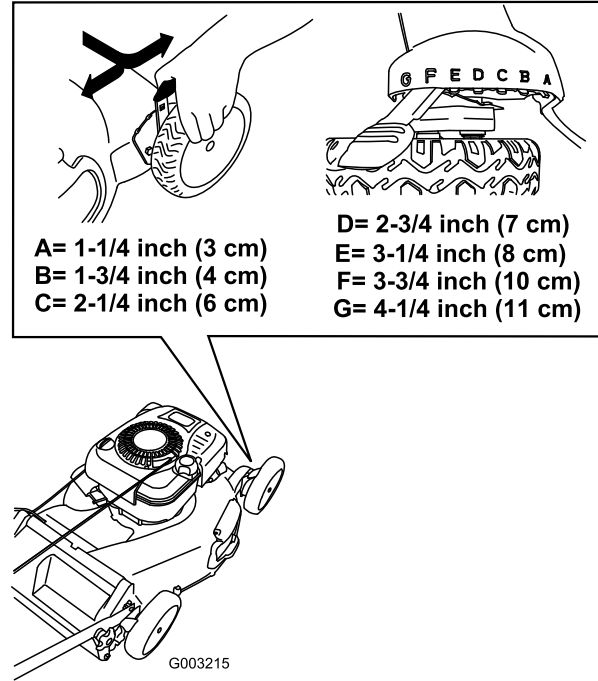
- Sammuta moottori ja odota, kunnes kaikki liikkuvat osat ovat pysähtyneet.
- Älä laita sormia kotelon alle säätäessäsi leikkuukorkeutta.



**Jos moottori on juuri sammutettu, äänenvaimennin on kuuma ja voi aiheuttaa vakavia palovammoja. Pysy etäällä kuumasta äänenvaimentimesta.**

Sääda leikkuukorkeus halutuksi. Aseta kaikki neljä pyörää samalle korkeudelle.

**Huomaa:** Nosta leikkuria siirtämällä kaikkia neljää leikkuukorkeusvipua eteenpäin ja laske leikkuria siirtämällä niitä kaikkia taaksepäin (Kuva 14).

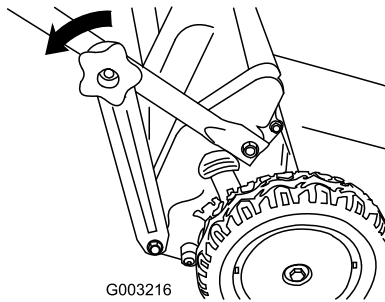


**Kuva 14**

## Kahvan korkeuden säätö

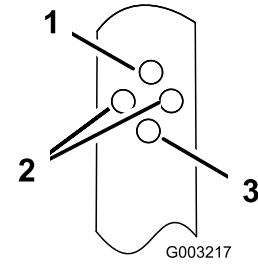
Kahvaa voidaan nostaa ja laskea käyttäjälle mukavimpaan asentoon.

1. Irrota alakahvan nupit, joilla kahvan tuet on kiinnitetty alakahvan päihin (Kuva 15).



**Kuva 15**

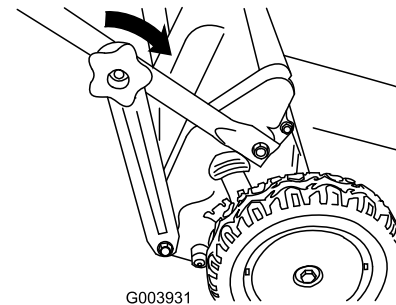
2. Aseta kahva halutulle kohdalle asentamalla pultti molemmissa kahvan tuissa oleviin reikiin (Kuva 16).



**Kuva 16**

1. Ylin asento
2. Keskiasento (kumpi tahansa kahdesta reiästä)
3. Alin asento

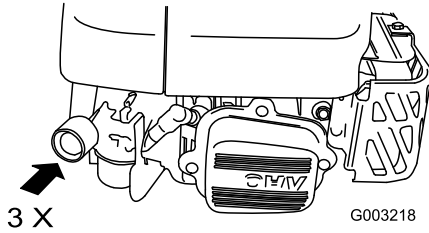
3. Asenna alakahvan nupit ja kiristä nupit mahdollisimman tiukkaan (Kuva 17).



**Kuva 17**

## Moottorin käynnistys

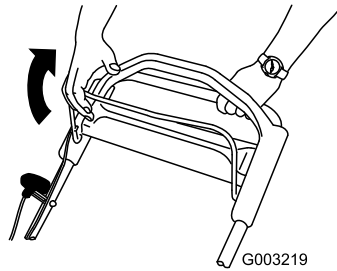
1. Paina käsisyöttöpumppua lujasti peukalolla kolme kertaa ja pidä sitä painettuna sekunnin ajan aina ennen vapauttamista (Kuva 18).



**Kuva 18**

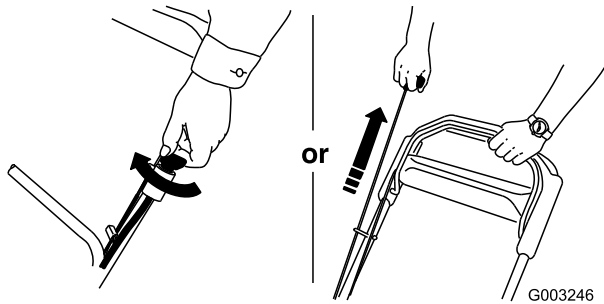
**Huomaa:** Jos lämpötila on alle 13 °C, paina käsisyöttöpumppua lujasti 5 kertaa.

2. Pidä ohjaustankoa kahvaa vasten (Kuva 19).



**Kuva 19**

3. Käynnistä moottori joko virta-avaimella (vain malli 20796) tai narukäynnistimellä (Kuva 20).



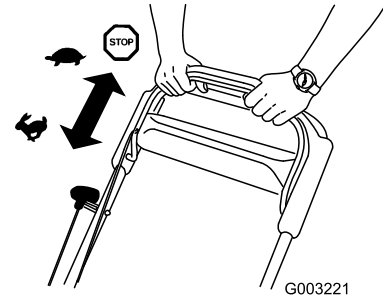
**Kuva 20**

4. Jos leikkuri ei käynnisty yhdellä tai kahdella vedolla (tai viiden sekunnin sisällä sähkökäynnistintä käytettäessä – vain malli 20796), paina käsisyöttöpumpun painiketta yksi tai kaksi kertaa ja yritä käynnistää uudestaan.

**Huomaa:** Jos leikkuri ei edelleenkaan käynnisty, ota yhteys valtuutettuun huoltoliikkeeseen.

## Itsevetolaitteiston käyttö

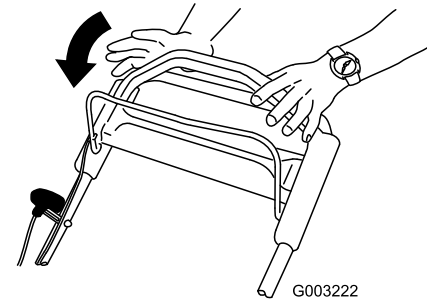
Itsevetolaitteistoa käytetään kävelemällä ja pitämällä käsiä yläkahvan päällä ja kyynärpäitä sivuilla, jolloin ruohonleikkuri liikkuu automaattisesti oikeaa vauhtia.



**Kuva 21**

## Moottorin pysäytys

1. Vapauta terän ohjaustanko (Kuva 22).



**Kuva 22**

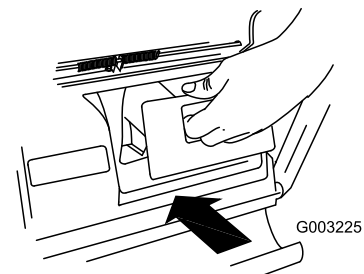
2. Kun moottori pysähtyy, irrota virta-avain, kun poistut ruohonleikkurin luota.

## Leikkuujätteiden kierrättäminen

Ruohonleikkurissa on valmiina ominaisuus kierrättää ruohoja lehtijäte takaisin nurmelle.

Jos ruohonkeräin on kiinni leikkurissa, irrota se (katso kohta Ruohonkeräimen irrotus) ennen leikkuujätteiden kierrätystä. Jos sivuheittosuppilo on kiinni leikkurissa, irrota se ja lukitse sivuheittoluukku (katso kohta Sivuheittosuppilon irrotus) ennen leikkuujätteiden kierrätystä.

**Tärkeää:** Varmista, että takaheittokanavan suojuus on paikallaan ennen leikkuujätteiden kierrätystä (Kuva 23).



**Kuva 23**

# Leikkuujätteen kerääminen ruohonkeräimeen

Käytä ruohonkeräintä, jos haluat kerätä ruoho- ja lehtijätteet nurmikolta.



**Jos ruohonkeräin on kulunut, pienet kivet ja muut jätteet saattavat lentää käyttäjän tai sivullisen suuntaan ja aiheuttaa vakavia henkilövahinkoja tai kuoleman käyttäjälle tai sivullisille.**

**Tarkasta ruohonkeräin säännöllisesti. Jos keräin on vaurioitunut, asenna uusi Toro-ruohonkeräin.**

Jos sivuheittosuppilo on kiinni leikkurissa, irrota se ja lukitse sivuheittoluukku (katso kohta Sivuheittosuppilon irrotus) ennen leikkuujätteen keräämistä ruohonkeräimeen.

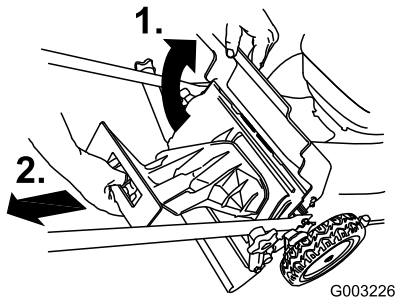


**Terä on terävä, ja sen koskettaminen voi aiheuttaa vakavia henkilövahinkoja.**

**Sammuta moottori ja odota, että kaikki liikkuvat osat ovat pysähtyneet, ennen kuin poistut käyttäjän paikalta.**

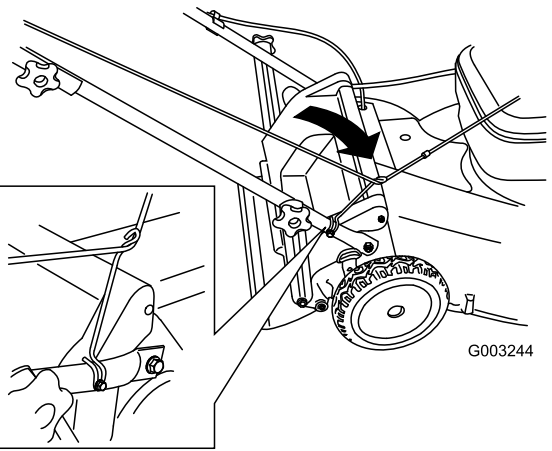
## Ruohonkeräimen asennus

1. Nosta takaluukku ylös ja pidä sitä ylhäällä (Kuva 24).



**Kuva 24**

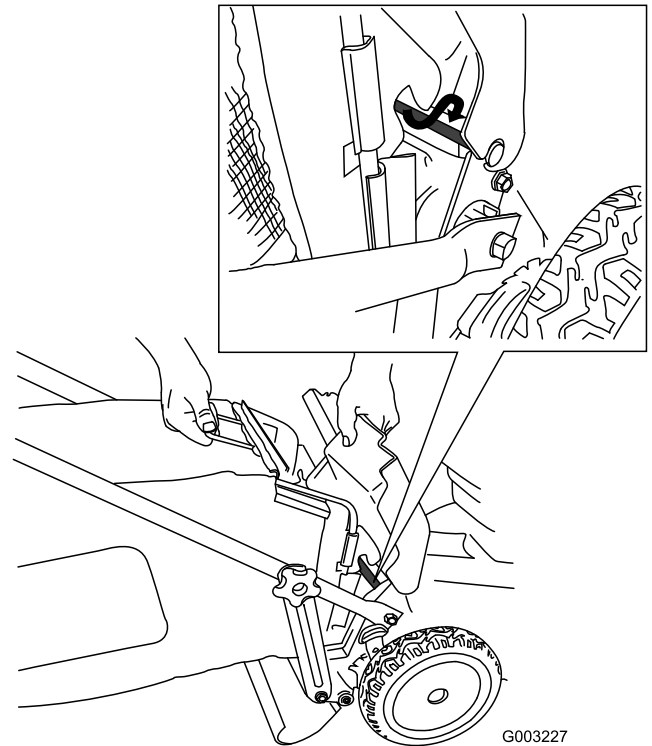
2. Irrota takaheittokanavan suojus (Kuva 24).
3. Vie narukäynnistin alemman naruohjaimen ympäri (Kuva 25).



**Kuva 25**

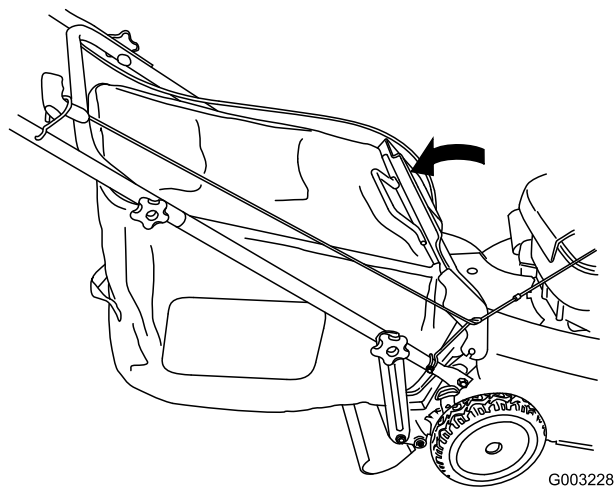
**Huomaa:** Alempi naruohjain vapauttaa narukäynnistimen, kun vedät narukäynnistimen kahvaa.

4. Asenna ruohonkeräin luukun tankoon (Kuva 26).



**Kuva 26**

5. Laske takaluukku (Kuva 27).



Kuva 27

## Ruohonkeräimen irrotus

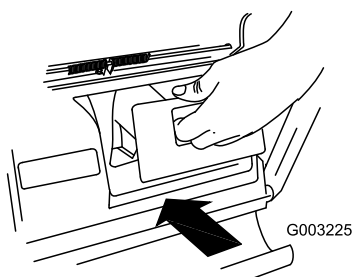
Ruohonkeräin irrotetaan tekemällä äskeiset vaiheet käänteisessä järjestyksessä.

## Leikkuujätteen heittäminen sivulle

Käytä sivuheittojärjestelmää erittäin pitkän ruohon leikkaamiseen.

Jos ruohonkeräin on kiinni leikkurissa, irrota se ja asenna takaheittokanavan suojus (katso kohta Ruohonkeräimen irrotus) ennen leikkuujätteen heittämistä sivulle.

**Tärkeää:** Varmista, että takaheittokanavan suojus on paikallaan ennen leikkuujätteen kierrätystä (Kuva 28).



Kuva 28

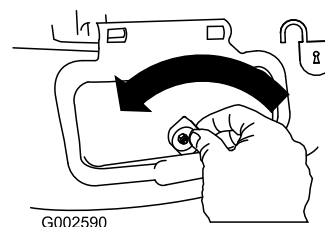


**Terä on terävä, ja sen koskettaminen voi aiheuttaa vakavia henkilövahinkoja.**

**Sammuta moottori ja odota, että kaikki liikkuvat osat ovat pysähtyneet, ennen kuin poistut käyttäjän paikalta.**

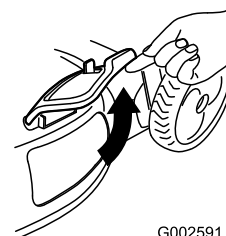
## Sivuheittosuppilon asennus

1. Avaa sivuheittoluukun lukitus (Kuva 29).



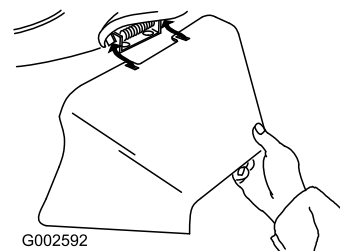
Kuva 29

2. Avaa sivuheittoluukku (Kuva 30).



Kuva 30

3. Asenna sivuheittosuppilo ja sulje luukku suppilon päälle (Kuva 31).

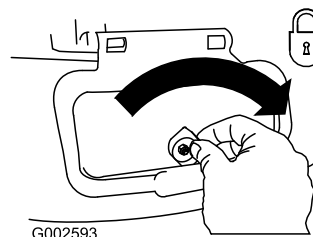


Kuva 31

## Sivuheittosuppilon irrotus

Sivuheittosuppilo irrotetaan tekemällä äskeiset vaiheet käänteisessä järjestyksessä.

**Tärkeää:** Lukitse sivuheittoluukku sulkemisen jälkeen (Kuva 32).



Kuva 32

## Käyttövihjeitä

### Yleisiä leikkuuvinkkejä

- Siivoa alueelta kepit, kivet, johdot, oksat ja muut jätteet, joihin terä saattaisi osua.
- Älä iske terää kiinteisiin esineisiin. Älä koskaan aja ruohonleikkurilla tahallasi minkään esteen yli.

- Jos ruohonleikkuri törmää esteeseen tai alkaa täristä, pysäytä moottori välittömästi, irrota sytytystulpan johto ja tarkasta leikkuri vaurioiden varalta.
- Jotta ruohonleikkuri toimisi parhaalla mahdollisella tavalla, asenna uusi terä ennen leikkuukauden alkamista.
- Vaihda terä tarvittaessa Toro-vaihtoterään.

## Ruohon leikkaaminen

- Leikkaa vain noin kolmasosa ruohon pituudesta kerrallaan. Älä leikkaa ruohoa 51 mm:n asetusta lyhyemmäksi, paitsi jos ruoho on harvaa tai on myöhäinen syksy, jolloin ruohon kasvu alkaa hidastua. Katso kohta Leikkuukorkeuden säätö.
- Leikattaessa yli 15 cm korkeaa ruohoa leikkaa ensin korkeimmalla leikkuukorkeuden asetuksella ja kävele hitaasti. Leikkaa sen jälkeen matalammalla asetuksella, jotta nurmikosta tulee hyvän näköinen. Jos ruoho on liian pitkää, leikkuri saattaa tukkeutua ja moottori pysähtyä.
- Leikkaa vain kuivaa ruohoa tai lehtiä. Kosteaa ruohoa ja lehdet paakkuuntuvat nurmikolle ja voivat tukkia ruohonleikkurin tai pysäyttää moottorin.



**Kosteaa ruohoa tai lehdet voivat aiheuttaa vakavan loukkaantumisen, jos liukastut ja kosketat terää. Leikkaa vain ruohon ollessa kuivaa.**

- Vaihda leikkuusuuntaa. Tällöin leikkujätteet hajaantuvat ruohikolle tasaisesti ja lannoittavat hyvin.
- Jos leikattu nurmikko ei näytä hyvältä, kokeile seuraavia toimenpiteitä tai jotain niistä:
  - Vaihda terä tai teroituta se.
  - Kävele hitaammin leikatessasi.
  - Nosta ruohonleikkurin leikkuukorkeutta.
  - Leikkaa ruoho useammin.
  - Kulje aina osaksi edellisen leikkuukaistan päällä; älä leikkaa kokonaan uutta kaistaa.
  - Aseta etupyörien leikkuukorkeus yhtä pykälää takapyörien leikkuukorkeutta alemmaksi. Säädä eturenkaiden korkeudeksi esimerkiksi 60 mm ja takarenkaiden korkeudeksi 70 mm.

## Lehtien leikkaaminen

- Kun nurmikko on leikattu, tarkista, että puolet ruohosta näkyy lehtikerroksen läpi. Joudut ehkä leikkaamaan lehdet vielä kerran tai useamminkin.
- Jos lehtiä on nurmikolla yli 13 cm, aseta etuosan leikkuukorkeus yhtä tai kahta pykälää korkeammalle kuin takaosan leikkuukorkeus.
- Hidasta leikkuunopeutta, jos ruohonleikkuri ei leikkaa lehtiä tarpeeksi hienoksi.

# Kunnossapito

**Huomaa:** Determine the left and right sides of the machine from the normal operating position.

## Kunnossapitotaulukko

Huoltoväli	Huoltotoimenpide
5 ensimmäisen käyttötunnin jälkeen	<ul style="list-style-type: none"><li>Vaihda moottoriöljy.</li></ul>
Aina ennen käyttöä tai päivittäin	<ul style="list-style-type: none"><li>Tarkista moottoriöljyn määrä.</li><li>Varmista, että terä pysähtyy kolmen sekunnin kuluessa terän ohjaustangon vapauttamisesta.</li><li>Poista leikkujätteet ja lika leikkurin alapuolelta.</li></ul>
25 käyttötunnin välein	<ul style="list-style-type: none"><li>Lataa akku (vain malli 20796).</li><li>Voitele takapyörän hammaspyörät.</li><li>Vaihda terä tai teroituta se (useammin, jos terä tylsyy nopeasti).</li></ul>
50 käyttötunnin välein	<ul style="list-style-type: none"><li>Vaihda moottoriöljy (useammin, jos olosuhteet ovat pölyiset).</li></ul>
100 käyttötunnin välein	<ul style="list-style-type: none"><li>Vaihda sytytystulppa (katso moottorin käyttöopas).</li></ul>
Ennen varastointia	<ul style="list-style-type: none"><li>Tyhjennä polttoainesäiliö ennen korjauksia ohjeiden mukaan ja ennen vuosittaista varastointia.</li><li>Lataa akku (vain malli 20796)</li></ul>
Vuosittain	<ul style="list-style-type: none"><li>Vaihda ilmansuodatin (useammin, jos käyttöolosuhteet pölyiset).</li><li>Tarkista sytytystulppa (katso moottorin käyttöopas).</li><li>Lisää vuosittaisia huoltotoimenpiteitä on moottorin käyttöoppaassa.</li></ul>

**Tärkeää:** Lisää huoltotoimenpiteitä on moottorin käyttöoppaassa.

## Valmistelu huoltoa varten

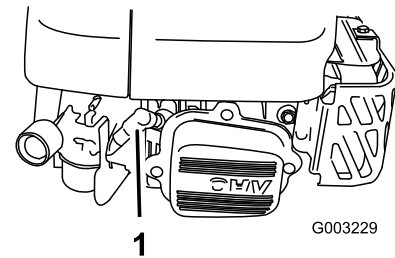
1. Sammuta moottori ja odota, kunnes kaikki liikkuvat osat ovat pysähtyneet.



**Jos jätät avaimen virtalukkoon, joku voi vahingossa käynnistää moottorin ja vahingoittaa vakavasti lähellä olijoita.**

**Irrota avain virtalukosta ennen leikkurin huoltoa, kuljetusta tai varastointia.**

2. Irrota sytytystulpan johto sytytystulpasta (Kuva 33) ennen huoltotöiden suorittamista.



**Kuva 33**

1. Sytytystulpan kiinnitustolppa

3. Kytke sytytystulpan johto sytytystulppaan huoltotöiden jälkeen.

**Tärkeää:** Ennen kuin kallistat leikkuria öljyn tai terän vaihtoa varten, anna polttoainesäiliön käydä tyhjäksi normaalissa käytössä. Jos leikkuria on kallistettava ennen polttoaineen loppumista, poista polttoaine käsipumpulla. Kallista leikkuri kyljelleen aina siten, että ilmansuodatin osoittaa ylöspäin.



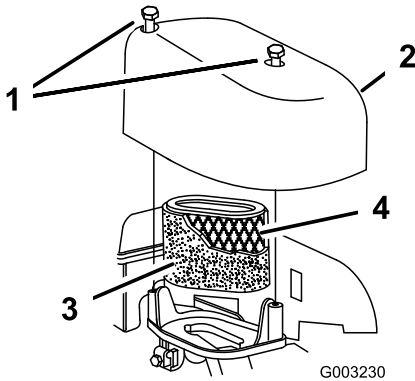
**Leikkuria kallistettaessa saattaa valua polttoainetta. Bensiini on tulenarkaa ja räjähdysherkkää ja voi aiheuttaa henkilövahingon.**

**Käytä moottoria, kunnes bensiini loppuu, tai poista bensiini käsipumpulla, ei koskaan lapolla.**

## Ilmansuodattimen huolto

Puhdista esipuhdistin ja vaihda ilmansuodatin vuosittain tai 25 käyttötunnin välein. Vaihda paperinen ilmansuodatin useammin, jos käyttöolosuhteet ovat pölyiset.

1. Tee ennen huoltoa tehtävät toimenpiteet. Katso kohta Valmistelu huoltoa varten.
2. Irrota ilmansuodattimen kannen kiinnitysruuvit (Kuva 34).



**Kuva 34**

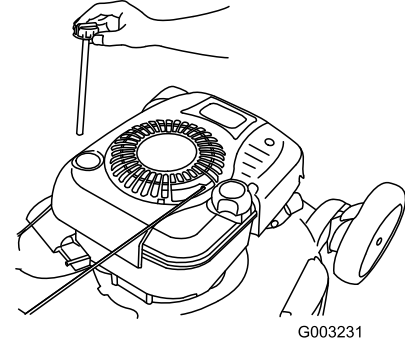
- |                           |                                |
|---------------------------|--------------------------------|
| 1. Ruuvit                 | 3. Vaahtomuovinen esipuhdistin |
| 2. Ilmansuodattimen kansi | 4. Paperinen ilmansuodatin     |
3. Irrota kansi ja puhdista se huolellisesti.
  4. Irrota vaahtomuovinen esipuhdistin.
  5. Puhdista esipuhdistin miedolla pesuaineella ja vedellä ja taputtele se kuivaksi.
  6. Irrota paperinen ilmansuodatin ja hävitä se.
- Tärkeää:** Älä yritä puhdistaa paperista ilmansuodatinta.
7. Aseta uusi paperinen ilmansuodatin vaahtomuoviseen esipuhdistimeen.
  8. Asenna ilmansuodattimen osat.
  9. Asenna kansi ja kiinnitä se.

## Moottoriöljyn vaihto

Vaihda moottoriöljy viiden ensimmäisen käyttötunnin jälkeen ja sitten vuosittain.

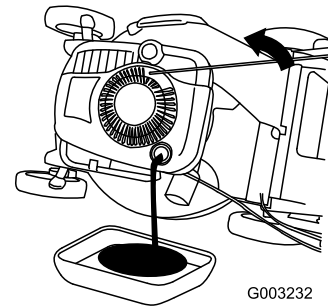
Lämmitä öljy ennen vaihtoa käyttämällä moottoria muutaman minuutin ajan. Lämmin öljy juoksee paremmin ja kuljettaa enemmän epäpuhtauksia.

1. Tee ennen huoltoa tehtävät toimenpiteet. Katso kohta Valmistelu huoltoa varten.
2. Irrota mittatikku (Kuva 35).



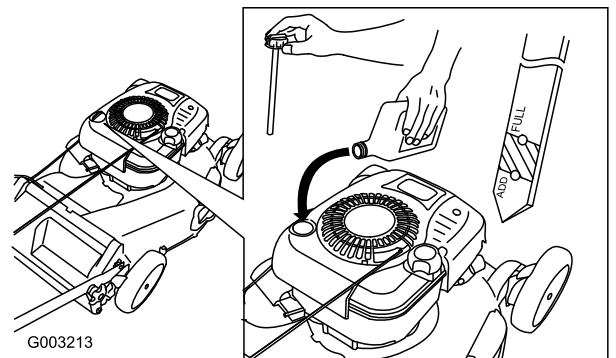
**Kuva 35**

3. Valuta käytetty öljy öljyntäyttöputken läpi kallistamalla leikkuri kyljelleen siten, että ilmansuodatin osoittaa ylöspäin (Kuva 36).



**Kuva 36**

4. Kaada öljyä **hitaasti** öljyntäyttöputkeen, kunnes öljyn pinta nousee mittatikun **Full**-merkin tasalle (Kuva 37). **Älä täytä liikaa.** (Tilavuus: 0,77 l, tyyppi: SAE 30W, puhdistava öljy, jolla on API:n huoltoluokitus SF, SG, SH, SJ, SL tai korkeampi.)



**Kuva 37**

5. Asenna mittatikku tukevasti paikalleen.
6. Toimita käytetty öljy paikallisen jälleenkäsittelylaitoksen hävitettäväksi.

## Akun lataus

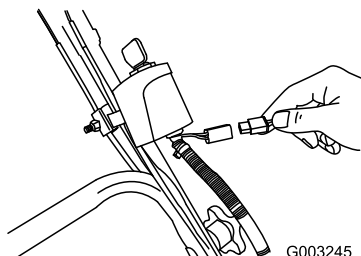
Vain malli 20796

Lataa akkua aluksi 24 tuntia, sitten tarpeen mukaan. Käytä laturia aina suojatussa tilassa ja lataa akku huoneenlämmössä (22 °C), jos mahdollista.

**Huomaa:** Moottori on varustettu laturilla. Moottorin käyttäminen auttaa pitämään akun ladattuna leikkuukauden aikana.

1. Kytke laturi ruohonleikkurin johdinsarjaan, joka sijaitsee virta-avaimen alla (Kuva 38).

**Tärkeää:** Käytä ainoastaan leikkurin mukana toimitettua laturia.



**Kuva 38**

2. Kytke laturi pistorasiaan.  
Kun akku ei enää lataudu, kierrätä tai hävitä lyijyakku paikallisten säännösten mukaisesti.

## Sulakkeen vaihtaminen

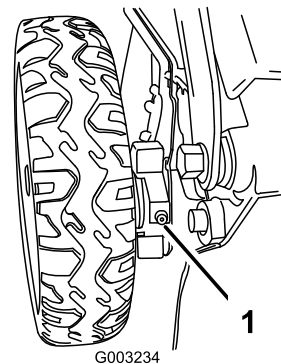
Vain malli 20796

Jos akku ei lataudu tai moottori ei käynnisty sähkökäynnistimellä, sulake voi olla palanut. Vaihda tilalle 40 ampeerin laattasulake. Katso Sulakkeen asennus kohdassa Käyttöönotto.

## Hammaspyörien voitelu

Voitele kukin **takapyörä** rasvalla vuosittain.

1. Pyyhi takapyörien sisäpuolella olevat rasvanipat puhtaalla rievulla (Kuva 39).



**Kuva 39**

2. Pumppaa voitelupistoolilla varovasti 2–3 painallusta litiumpohjaista yleisrasvaa (nro 2) jokaiseen rasvanippaan.

## Terän vaihto

**Tärkeää:** Terän asentamiseen tarvitaan momenttiavain. Jos sinulla ei ole momenttiavainta tai et halua suorittaa toimenpidettä itse, ota yhteys valtuutettuun huoltoliikkeeseen.

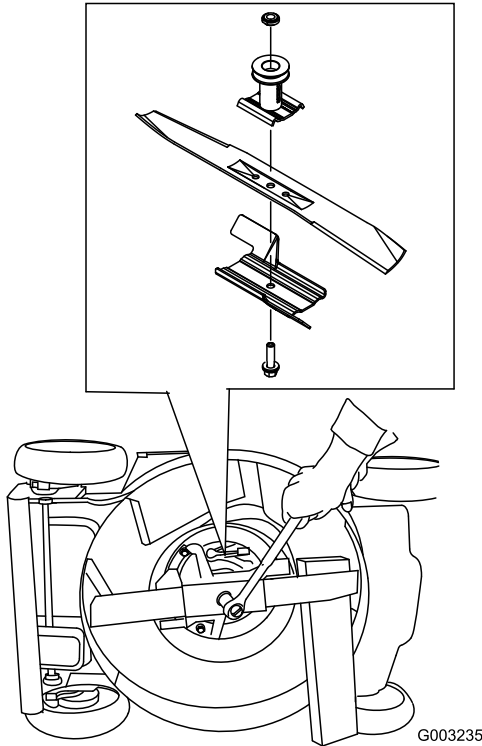
Tarkista terä aina bensiinin loppuessa. Jos terä vaurioituu tai murtuu, vaihda se heti. Jos terä on tylsä tai uurteinen, teroituta terä tai vaihda se uuteen.



**Terä on terävä, ja sen koskettaminen voi aiheuttaa vakavia henkilövahinkoja.**

**Käytä käsineitä, kun huollat terää.**

1. Irrota sytytystulpan johto sytytystulpasta. Katso kohta Valmistelu huoltoa varten.
2. Kallista leikkuri kyljelleen siten, että ilmansuodatin osoittaa ylöspäin.
3. Tue terä puun kappaleella (Kuva 40).



**Kuva 40**

4. Irrota terä ja säästä kaikki kiinnitystarvikkeet.
5. Asenna uusi terä ja kaikki kiinnitystarvikkeet.

**Tärkeää:** Suuntaa terän käyrät päät leikkuukoteloä kohti.

6. Kiristä teräpultti momenttiavaimella 82 Nm:n tiukkuuteen.

**Tärkeää:** 82 Nm:iin kiristetty pultti on erittäin tiukalla. Pidä terää paikoillaan puun kappaleella, aseta painosi räikän tai vääntötyökalun taakse ja kiristä pultti hyvin. Tätä pulttia on hyvin vaikea kiristää liian kireälle.

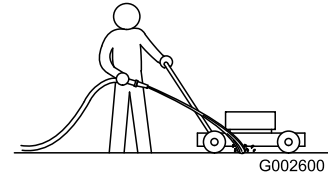
## Leikkurin puhdistus



**Leikkuri saattaa irrottaa ainetta leikkuukotelon alta.**

- Käytä silmäsuojaimia.
- Pysy käyttäjän paikalla (kahvan takana).
- Älä päästä sivullisia alueelle.

1. Käytä moottoria tasaisella ja päällystetyllä alustalla ja ruiskuta vettä **oikean** takapyörän eteen (Kuva 41).  
Vesi roiskuu terän reitille ja puhdistaa leikkuujätteet.



**Kuva 41**

2. Kun leikkuujätettä ei enää tule ulos, lopeta ruiskutus ja siirrä leikkuri kuivalle alueelle.
3. Käytä moottoria muutaman minuutin ajan, jotta kotelo kuivuu. Näin se ei pääse ruostumaan.

## Varastointi

Varastoi leikkuri viileään, puhtaaseen ja kuivaan paikkaan.



**Jos jätät avaimen virtalukkuun, joku voi vahingossa käynnistää moottorin ja vahingoittaa vakavasti lähellä olijoita.**

**Irrota avain virtalukusta ennen leikkurin huoltoa, kuljetusta tai varastointia.**

## Leikkurin valmistelu varastointia varten



**Bensiinihöyryt voivat räjähtää.**

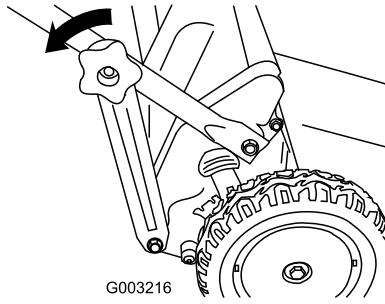
- Älä säilytä bensiiniä 30 päivää kauempaa.
- Älä varastoi leikkuria suljettuun tilaan lähelle avotulta.
- Anna moottorin jäähtyä ennen varastointia.

1. Lisää polttoaineeseen stabilointiainetta moottorin valmistajan ohjeiden mukaan vuoden viimeisellä polttoainesäiliön täyttökerralla.
2. Käytä leikkuria, kunnes moottori pysähtyy bensiinin loppumisen vuoksi.
3. Pumppaa käsisyöttöpumpulla ja käynnistä moottori uudelleen.
4. Anna moottorin käydä, kunnes se pysähtyy. Kun et enää saa moottoria käyntiin, se on tarpeeksi kuiva.
5. Irrota sytytystulpan johto sytytystulpasta ja kiinnitä johto kiinnitystolppaan.
6. Irrota sytytystulppa, lisää 30 ml öljyä sytytystulpan aukkoon ja vedä narukäynnistintä hitaasti useita kertoja, jotta öljy leviää kaikkialle sylinteriin ja estää sylinterin ruostumisen varastoinnin aikana.
7. Aseta sytytystulppa löysästi paikalleen.

8. Kiristä kaikki mutterit, pultit ja ruuvit.
9. Lataa akkua 24 tunnin ajan (vain malli 20796). Irrota sitten akkulaturin johto ja varastoi leikkuri lämmittämättömään tilaan. Jos joudut varastoimaan ruohonleikkurin lämmittyyn tilaan, lataa akku 90 päivän välein.

## Kahvan taittaminen

1. Irrota alakahvan nupit ja irrota alakahvan tuet alakahvan alapään molemmista sivuista (Kuva 42).

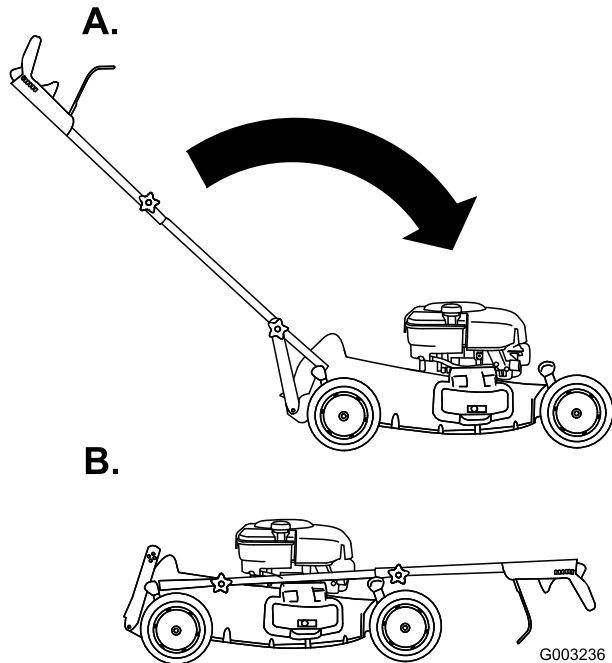


**Kuva 42**

**Huomaa:** Kiinnitä alakahvan nupit kahvan pultteihin, jotta ne pysyvät tallessa.

2. Käännä kahvaa eteenpäin (Kuva 43).

**Tärkeää:** Vie kaapelit kahvan nuppien ulkopuolelle, kun taitat yläkahvaa.



**Kuva 43**

3. Kahvan suoristamisohjeet ovat kohdassa Kahvan suoristaminen.

## Leikkurin käyttöönotto varastoinnin jälkeen

1. Irrota sytytystulppa ja pyöritä moottoria nopeasti käynnistimen avulla, jotta liika öljy poistuu sylinteristä.
2. Asenna sytytystulppa ja kiristä se momenttiavaimella momenttiin 20 Nm.
3. Lataa akku (vain malli 20796).
4. Kytke johto sytytystulppaan.





## The Toro Warranty

### Conditions and Products Covered

The Toro® Company and its affiliate, Toro Warranty Company, pursuant to an agreement between them, jointly promises to the original purchaser\* to repair any Toro Product used for normal residential purposes\* if defective in materials or workmanship. The following time periods apply from the date of original purchase:

<b>Products</b>	<b>Warranty Period</b>
Walk Power Mowers	2-year limited warranty
Rear Engine Riders	2-year limited warranty
Lawn & Garden Tractors	2-year limited warranty
Electric Hand Held Products	2-year limited warranty
Snowthrowers	2-year limited warranty
Consumer Zero Turn	2-year limited warranty

\* "Original purchaser" means use the person who originally purchased Toro products.

\* "Normal residential purposes" means use of the product on the same lot as your home. Use at more than one location is considered commercial use, and the commercial use warranty would apply.

### Limited Warranty for Commercial Use

Toro Consumer Products and attachments used for commercial, institutional, or rental use are warranted against defects in materials or workmanship for the following time periods from the date of original purchase:

<b>Products</b>	<b>Warranty Period</b>
Walk Power Mowers	90 day warranty
Rear Engine Riders	90 day warranty
Lawn & Garden Tractors	90 day warranty
Electric Hand Held Products	90 day warranty
Snowthrowers	90 day warranty
Consumer Zero Turn	45 day warranty

### Instructions for Obtaining Warranty Service

If you think that your Toro Product contains a defect in materials or workmanship, follow this procedure:

1. Contact your seller to arrange service of the product. If for any reason it is impossible for you to contact your seller, you may contact any Toro Authorized Distributor to arrange service.
2. Bring the product and your proof of purchase (sales receipt) to your seller or the Service Dealer.

If for any reason you are dissatisfied with the Service Dealer's analysis or with the assistance provided, contact the Toro importer or contact us at:

Customer Care Department, Consumer Division  
Toro Warranty Company  
8111 Lyndale Avenue South  
Bloomington, MN 55420-1196  
Manager: Technical Product Support: 001-952-887-8248

See attached Distributor List

### Owner Responsibilities

You must maintain your Toro Product by following the maintenance procedures described in the operator's manual. Such routine maintenance, whether performed by a dealer or by you, is at your expense.

### Items and Conditions Not Covered

This express warranty does not cover:

- Cost of regular maintenance service or parts, such as filters, fuel, lubricants, tune-up parts, blade sharpening, brake and clutch adjustments.
- Any product or part which has been altered or misused or required replacement or repair due to normal wear, accidents, or lack of proper maintenance.
- Repairs necessary due to improper fuel, contaminants in the fuel system, or failure to properly prepare the fuel system prior to any period of non-use over three months.
- Engine and transmission. These are covered by the appropriate manufacturer's guarantees with separate terms and conditions.

All repairs covered by this warranty must be performed by an Authorized Toro Service Dealer using Toro approved replacement parts.

### General Conditions

The purchaser is covered by the national laws of each country. The rights to which the purchaser is entitled with the support of these laws are not restricted by this warranty.

## International Distributor List—Consumer Products

<b>Distributor:</b>	<b>Country:</b>	<b>Phone Number:</b>
Atlantis Su ve Sulama Sisstemleri Lt	Turkey	90 216 344 86 74
Balama Prima Engineering Equip	Hong Kong	852 2155 2163
B-Ray Corporation	Korea	82 32 551 2076
Casco Sales Company	Puerto Rico	787 788 8383
Ceres S.A	Costa Rica	506 239 1138
CSSC Turf Equipment (pvt) Ltd	Sri Lanka	94 11 2746100
Cyril Johnston & Co	Nothern Ireland	44 2890 813 121
Equivier	Mexico	52 55 539 95444
Femco S.A.	Guatemala	502 442 3277
G.Y.K. Company Ltd.	Japan	81 726 325 861
Geomechaniki of Athens	Greece	30 10 935 0054
Guandong Golden Star	China	86 20 876 51338
Hako Gorund and Garden	Sweden	46 35 10 0000
Hydroturf Int. Co	Dubai United Arab Emirates	97 14 347 9479
Hydroturf Egypt LLC	Egypt	202 519 4308
Ibea S.p.A.	Italy	39 0331 853611
Irriamc	Portugal	351 21 238 8260
Jean Heybroek b.v.	Netherlands	31 30 639 4611
Lely (U.K. ) Limited	United Kingdom	44 1480 226 800
Maquiver S.A.	Columbia	57 1 236 4079
Maruyama Mfg. Co. Inc.	Japan	81 3 3252 2285
Metra Kft	Hungary	36 1 326 3880
Mountfield a.s.	Czech Republic	420 255 704 220
Munditol S.A.	Argentina	54 11 4 821 9999
Oslinger Turf Equipment SA	Ecuador	593 4 239 6970
Oy Hako Ground and Garden Ab	Finland	358 987 00733
Parkland Products Ltd	New Zealand	64 3 34 93760
Prochaska & Cie	Austria	43 1 278 5100
RT Cohen 2004 Ltd	Israel	972 986 17979
Riversa	Spain	34 9 52 83 7500
Roth Motorgerate GmBh & Co	Germany	49 7144 2050
Sc Svend Carlsen A/S	Denmark	45 66 109 200
Solvert S.A.S	France	33 1 30 81 77 00
Spypros Stavrinides Limited	Cyprus	357 22 434131
Surge Systems India Limited	India	91 1 292299901
T-Markt Logistics Ltd	Hungary	36 26 525 500
Toro Australia	Australia	61 3 9580 7355
Toro Europe BVBA	Belgium	32 14 562 960