

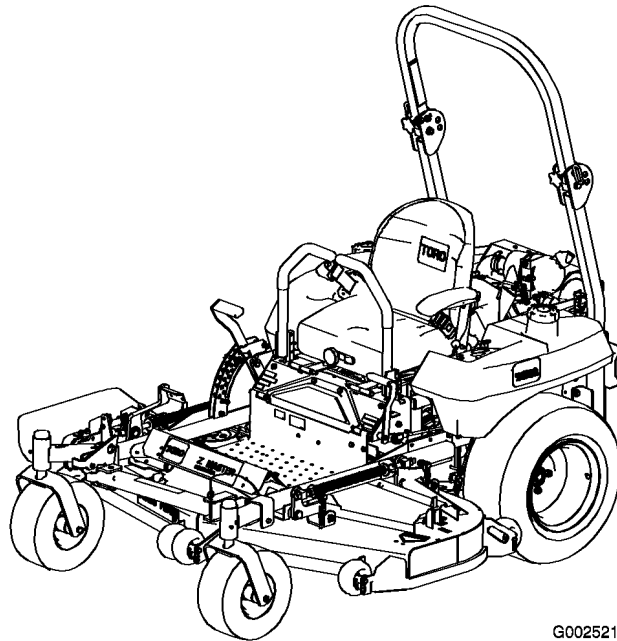


**Count on it.**

**Manuel de l'utilisateur**

**Z500 Z Master avec plateau de coupe à éjection latérale Turbo Force® 152 cm**

N° de modèle 74262TE—N° de série 260000001 et suivants



G002521

## Attention

### CALIFORNIE Proposition 65

The engine exhaust from this product contains chemicals known to the State of California to cause cancer, birth defects, or other reproductive harm.

**Important:** This engine is not equipped with a spark arrester muffler. It is a violation of California Public Resource Code Section 4442 to use or operate the engine on any forest-covered, brush-covered, or grass-covered land. Other states or federal areas may have similar laws.

This spark ignition system complies with Canadian ICES-002

The enclosed Engine Owner's Manual is supplied for information regarding the US Environmental Protection Agency (EPA) and the California Emission Control Regulation of emission systems, maintenance, and warranty. Replacements may be ordered through the engine manufacturer.

## Introduction

Lisez attentivement ces informations pour apprendre comment utiliser et entretenir correctement votre produit et éviter de l'endommager ou de vous blesser. Vous êtes responsable de l'utilisation sûre et correcte du produit.

Vous pouvez contacter Toro directement à [www.Toro.com](http://www.Toro.com) pour tout renseignement concernant un produit ou un accessoire, pour obtenir l'adresse des concessionnaires ou pour enregistrer votre produit.

Lorsque vous contactez un distributeur ou un réparateur Toro agréé pour l'entretien de votre machine, pour vous procurer des pièces Toro d'origine ou pour obtenir des renseignements complémentaires, soyez prêt(e) à lui fournir les numéros de modèle et de série du produit. Figure 1 indique l'emplacement des numéros de modèle et de série du produit. Inscrivez les numéros dans l'espace réservé à cet effet.



Figure 1

1. Emplacement des numéros de modèle et de série

N° de modèle \_\_\_\_\_  
N° de série \_\_\_\_\_

Les mises en garde de ce manuel signalent des dangers potentiels et sont signalées par le le symbole de sécurité (Figure 2), qui met en avant un danger pouvant entraîner des blessures graves ou mortelles si les précautions recommandées ne sont pas respectées.



Figure 2

1. Signal de danger

Deux autres termes sont également utilisés pour faire passer des informations essentielles : **Important**, pour attirer l'attention sur des informations mécaniques, et **Remarque**, pour des informations d'ordre général méritant une attention particulière.

## Table des matières

Introduction .....	2
Sécurité .....	5
Consignes de sécurité.....	5
Informations concernant la sécurité des tondeuses autoportées Toro .....	7
Pression acoustique .....	8

Puissance acoustique .....	8	Entretien du système d'alimenta-	
Niveau de vibrations .....	8	tion .....	39
Graphique d'inclinaison.....	9	Remplacement du filtre à	
Autocollants de sécurité et		carburant.....	39
d'instruction .....	10	Entretien du réservoir de	
Vue d'ensemble du produit .....	16	carburant.....	40
Commandes .....	16	Entretien du système électrique.....	41
Utilisation.....	17	Entretien de la batterie.....	41
Appoint de carburant.....	17	Entretien des fusibles.....	42
Contrôle du niveau d'huile		Entretien du système d'entraîne-	
moteur .....	19	ment.....	43
Utilisation du système		Réglage de la correction	
anti-retournement		directionnelle.....	43
(ROPS) .....	19	Contrôle de la pression des	
Sécurité avant tout .....	20	pneus .....	44
Utilisation du frein de		Contrôle de l'écrou crénelé de	
stationnement .....	21	moyeu de roue .....	44
Démarrage et arrêt du moteur .....	22	Réglage du roulement de pivot de	
Utilisation de la prise de force		roue pivotante .....	44
(PDF).....	23	Entretien du système de	
Système de sécurité.....	24	refroidissement .....	45
Marche avant ou arrière.....	24	Nettoyage de l'écran du moteur	
Arrêter la machine .....	25	et du refroidisseur	
Réglage de la hauteur de coupe .....	25	d'huile .....	45
Réglage des galets anti-scalp.....	26	Nettoyage des ailettes de	
Réglage du déflecteur		refroidissement du	
d'éjection.....	27	moteur .....	45
Positionnement du déflecteur		Entretien des freins .....	46
d'éjection.....	27	Réglage du frein de	
Utilisation du levier de commande		stationnement .....	46
d'accessoire .....	28	Entretien des courroies.....	46
Positionnement du siège .....	28	Contrôle des courroies.....	46
Déverrouillage du siège.....	29	Remplacement de la courroie du	
Pousser la machine à la main.....	29	plateau de coupe .....	46
Utilisation de l'éjection latérale .....	29	Réglage de la tension de la courroie	
Rodage d'une machine neuve .....	30	du plateau de coupe .....	47
Transport de la machine.....	30	Remplacement de la courroie	
Chargement de la machine pour le		d'entraînement	
transport .....	30	des pompes	
Utilisation du Z Stand®.....	31	hydrauliques .....	49
Conseils d'utilisation.....	32	Entretien des commandes.....	49
Entretien.....	34	Réglage du point mort des leviers	
Programme d'entretien recom-		de commande.....	49
mandé .....	34	Entretien du système hydraulique.....	50
Lubrification .....	35	Contrôle du niveau du liquide	
Graissage et lubrification .....	35	hydraulique.....	50
Entretien du moteur .....	36	Remplacement du filtre et de l'huile	
Entretien du filtre à air .....	36	hydraulique.....	51
Huile et filtre à huile moteur .....	37	Purge du système hydraulique .....	52
Entretien des bougies .....	39	Contrôle des flexibles	
		hydrauliques .....	52

Réglage du point mort des pompes	
hydrauliques .....	52
Entretien du plateau de coupe .....	54
Mise à niveau de la tondeuse à trois	
positions .....	54
Entretien des lames de coupe .....	56
Remplacement du déflecteur	
d'herbe.....	59
Nettoyage.....	59
Nettoyage du dessous du plateau	
de coupe.....	59
Élimination des déchets .....	60
Remisage.....	61
Dépistage des défauts .....	62
Schémas .....	65

# Sécurité

Cette machine est conforme ou supérieure aux normes européennes en vigueur au moment de sa fabrication. Elle peut cependant occasionner des accidents si elle est mal utilisée ou mal entretenue. Pour réduire les risques d'accidents et de blessures, respectez les consignes de sécurité qui suivent. Tenez toujours compte des mises en garde signalées par le symbole de sécurité et la mention PRUDENCE, ATTENTION ou DANGER. Ne pas les respecter, c'est risquer de vous blesser, parfois mortellement.

## Consignes de sécurité

Les instructions qui suivent sont extraites de la norme EN 836:1997 du CEN.

Ce produit peut sectionner les mains ou les pieds et projeter des objets. Respectez toujours toutes les mesures de sécurité pour éviter des blessures graves ou mortelles.

### Formation

- Lisez attentivement les instructions. Familiarisez-vous avec les commandes et l'utilisation de l'équipement.
- Ne laissez jamais des enfants, ou des adultes n'ayant pas pris connaissance de ces instructions, utiliser la tondeuse. Certaines législations imposent un âge minimum pour l'utilisation de ce type d'engin.
- Ne tondez jamais lorsque des personnes, et surtout des enfants ou des animaux familiers, se trouvent à proximité.
- N'oubliez jamais que l'utilisateur est responsable de tout accident ou dommage causé aux autres personnes et à leurs possessions.
- Ne transportez pas de passagers.
- Tout utilisateur est tenu de suivre une formation professionnelle et pratique. La formation doit insister sur les points suivants :
  - la nécessité de consacrer toute son attention à la conduite lorsqu'on utilise une tondeuse autoportée ;
  - l'application des leviers de commande ne permet pas de regagner le contrôle d'une tondeuse autoportée en cas de problème

sur une pente. La perte de contrôle est due le plus souvent :

- ◇ au manque d'adhérence des roues, surtout sur herbe humide ;
- ◇ à une conduite trop rapide ;
- ◇ à un freinage inadéquat ;
- ◇ à un type de machine non adapté à la tâche ;
- ◇ à l'ignorance de l'importance de la nature du terrain, surtout sur pente ;
- ◇ à un attelage incorrect ou à une mauvaise répartition de la charge.

### Préliminaires

- Portez toujours un pantalon et des chaussures solides pour travailler. Ne tondez pas pieds nus ou en sandales.
- Inspectez soigneusement la zone à tondre et enlevez tout objet susceptible d'être projeté par la machine.
- **Attention** – Le carburant est extrêmement inflammable.
  - Conservez le carburant dans un récipient spécialement conçu à cet effet.
  - Faites toujours le plein à l'extérieur, et ne fumez jamais pendant cette opération.
  - Faites le plein avant de mettre le moteur en marche. N'enlevez jamais le bouchon du réservoir de carburant et n'ajoutez jamais de carburant lorsque le moteur tourne ou qu'il est chaud.
  - Si vous renversez du carburant, ne mettez pas le moteur en marche. Éloignez la machine et évitez toute source possible d'inflammation jusqu'à dissipation complète des vapeurs de carburant.
  - Refermez soigneusement les réservoirs et les bidons d'essence.
- Remplacez les silencieux défectueux.
- Avant d'utiliser la machine, vérifiez toujours si les lames, boulons de lames et ensembles de coupe ne sont pas usés ou endommagés. Remplacez les boulons et les lames usés ou endommagés par paires pour ne pas modifier l'équilibre.
- Attention, sur les machines à plusieurs lames, la rotation d'une lame peut entraîner le déplacement des autres lames.

## Utilisation

- Restez vigilant, ralentissez et soyez prudent quand vous changez de direction. Regardez derrière vous et de chaque côté avant de changer de direction.
- Ne faites pas tourner le moteur dans un espace clos où le monoxyde de carbone dangereux dégagé par l'échappement risque de s'accumuler.
- Tondez uniquement à la lumière du jour ou avec un bon éclairage artificiel.
- Avant de mettre le moteur en marche, débrayez l'entraînement des lames et mettez la transmission au point mort.
- N'utilisez pas la machine sur des pentes de plus de 15 degrés.
- Aucune pente n'est absolument sans danger. Le déplacement sur une pente herbeuse demande une attention particulière. Pour éviter que la machine ne se retourne :
  - - ne démarrez pas et ne vous arrêtez pas brusquement sur une pente ;
  - - réduisez votre vitesse sur pente et lorsque vous prenez des virages serrés ;
  - - méfiez-vous des irrégularités de terrain, des obstacles, des ornières et autres dangers cachés ;
- Faites preuve de prudence lorsque vous remorquez des charges ou que vous utilisez un équipement lourd.
  - - N'utilisez que les points d'attache agréés de la barre de remorquage.
  - - Ne transportez que des charges pouvant être contrôlées facilement.
  - - Ne prenez pas de virages serrés. Conduisez avec prudence en marche arrière.
- Méfiez-vous de la circulation près des routes et pour traverser.
- Arrêtez les lames avant de traverser une surface non herbeuse.
- Lorsque vous utilisez des accessoires, ne dirigez jamais l'éjection vers qui que ce soit et ne laissez personne s'approcher de la machine en marche.
- N'utilisez jamais une machine dont les capots sont défectueux ou dont les protections de sécurité ne sont pas en place.
- Ne modifiez pas le réglage du régulateur et ne faites pas tourner le moteur trop vite, sous peine d'accroître les risques d'accidents et de blessures corporelles.
- Avant de quitter le poste de conduite :
  - désengagez la prise de force et abaissez les accessoires ;
  - sélectionnez le point mort et serrez le frein de stationnement ;
  - coupez le moteur et enlevez la clé de contact.
- Débrayez les accessoires, coupez le moteur et débranchez le(s) fil(s) de bougie ou enlevez la clé de contact :
  - avant de dégager ou désobstruer l'éjecteur ;
  - avant d'inspecter, de nettoyer ou d'effectuer toute opération sur la tondeuse ;
  - après avoir heurté un obstacle. Recherchez et réparez les dégâts éventuels avant de remettre la machine en marche et d'utiliser les accessoires; si la machine se met à vibrer de manière anormale (vérifiez immédiatement).
- Désengagez l'entraînement des accessoires pour vous rendre d'un endroit à un autre et quand ils ne servent pas.
- Coupez le moteur et débrayez les accessoires :
  - avant de rajouter du carburant ;
  - avant de retirer le bac à herbe ;
  - avant de régler la hauteur de coupe, sauf si ce réglage peut se faire depuis la position de conduite.
- Réduisez l'ouverture du papillon pendant la mise à l'arrêt du moteur et coupez l'arrivée de carburant après la tonte si le moteur est équipé d'un robinet de carburant.

## Entretien et remisage

- Gardez tous les écrous, boulons et vis toujours bien serrés pour être sûr de pouvoir utiliser la machine sans danger.
- N'entrez jamais une machine dont le réservoir contient du carburant dans un local où les vapeurs risquent de rencontrer une flamme nue ou une étincelle.

- Laissez refroidir le moteur avant de ranger la machine dans un local fermé.
- Pour réduire les risques d'incendie, débarrassez le moteur, le silencieux, le bac à batterie et le lieu de stockage de l'essence de tout excès de graisse, débris d'herbe et feuilles.
- Vérifiez fréquemment l'état et l'usure du bac à herbe.
- Remplacez les pièces usées ou endommagées pour éviter les accidents.
- La vidange du réservoir d'essence doit impérativement s'effectuer à l'extérieur.
- Attention, sur les machines à plusieurs lames, la rotation d'une lame peut entraîner le déplacement des autres lames.
- Si vous devez garer la machine, la remiser ou la laisser sans surveillance, abaissez le plateau de coupe sauf si vous utilisez un système de blocage mécanique positif.

## Informations concernant la sécurité des tondeuses autoportées Toro

La liste suivante contient des informations spécifiques concernant la sécurité des produits Toro ou toute autre information relative à la sécurité qu'il est important de connaître et qui n'apparaît pas dans les spécifications de la norme CEN.

- Les gaz d'échappement contiennent du monoxyde de carbone, un gaz inodore mortel. Ne faites pas tourner le moteur dans un local fermé.
- Gardez mains, pieds, cheveux et vêtements amples à l'écart de la zone d'éjection de l'accessoire, du dessous de la machine et des pièces mobiles quand le moteur est en marche.
- Ne touchez aucune partie de la machine ou des accessoires juste après leur arrêt, car elles peuvent être très chaudes. Laissez-les refroidir avant d'entreprendre toute réparation, tout réglage ou tout entretien.
- L'acide de la batterie est toxique et peut causer des brûlures. Évitez tout contact avec la peau, les yeux et les vêtements. Protégez-vous le visage, les yeux et les vêtements quand vous manipulez la batterie.

- Les gaz de la batterie peuvent exploser. Gardez la batterie éloignée des cigarettes, des flammes ou sources d'étincelles.
- Pour préserver les normes d'origine, n'utilisez que des pièces de rechange Toro d'origine.
- N'utilisez que des accessoires agréés par Toro. L'utilisation d'accessoires non agréés risque d'annuler la garantie.

### Utilisation sur pente

- Ne travaillez pas sur des pentes de plus de 15 degrés.
- Ne travaillez pas à proximité de dénivellations, de fossés, de berges escarpées ou d'étendues d'eau. Le dépassement des roues au-dessus d'une dénivellation peut entraîner le renversement de la machine et provoquer des blessures graves ou mortelles (noyade, etc.).
- Ne travaillez pas sur les pentes lorsque l'herbe est humide. Les conditions glissantes réduisent la motricité, ce qui risque de faire déraiser la machine et d'entraîner la perte du contrôle.
- Ne changez pas soudainement de vitesse ou de direction.
- Utilisez une tondeuse autotractée et/ou une débroussailluse manuelle près des dénivellations, des fossés, des berges escarpées ou des étendues d'eau.
- Ralentissez et procédez avec précaution sur les pentes.
- Dégagez la zone de travail des obstacles éventuels tels pierres, branches, etc., ou balisez les obstacles. L'herbe haute peut masquer les accidents du terrain.
- Méfiez-vous des fosses, trous, rochers, creux et bosses qui modifient l'angle de travail, car un terrain irrégulier peut provoquer le retournement de la machine.
- Évitez les démarrages brusques en montée, car la machine risque de basculer en arrière.
- Tenez compte du fait qu'une perte de motricité peut se produire en descente et que le transfert du poids sur les roues avant peut entraîner le patinage des roues motrices, et donc une perte du freinage et de la direction.
- Évitez toujours de démarrer ou de vous arrêter en côte. Si les roues perdent de leur motricité,

désengagez les lames et redescendez lentement jusqu'au bas de la pente.

- Suivez les recommandations du constructeur concernant l'utilisation de masses d'équilibrage ou de contrepoids pour améliorer la stabilité de la machine.
- Redoublez de prudence quand des bacs à herbe ou d'autres accessoires sont montés sur la machine, car ils peuvent en modifier la stabilité et entraîner la perte du contrôle de la machine.

## **Pression acoustique**

Cette machine produit au niveau de l'oreille de l'utilisateur une pression acoustique maximale de 90 dBA, d'après des mesures effectuées sur des machines identiques selon les spécifications de la norme EN 11094 et EN 836.

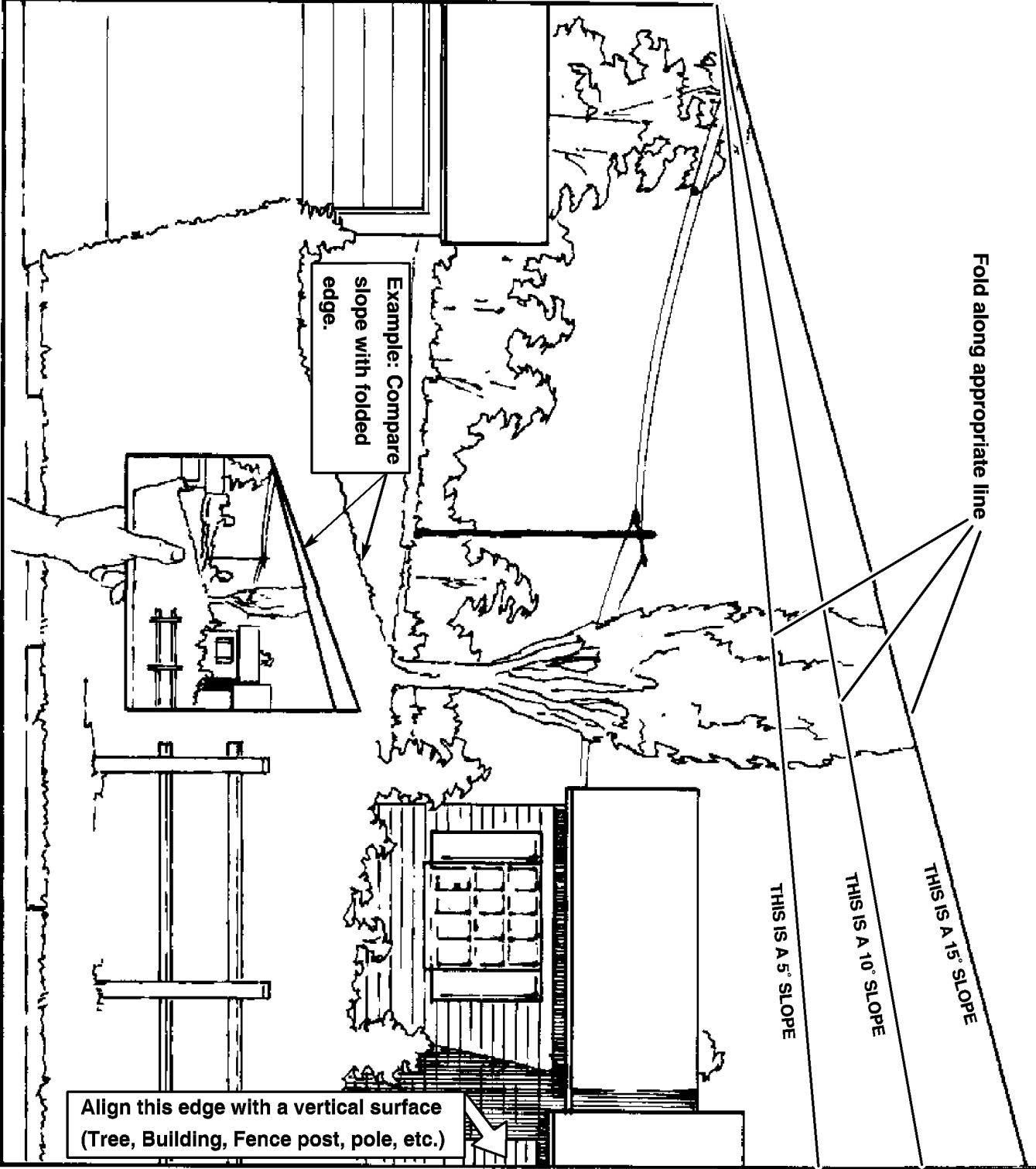
## **Puissance acoustique**

Cette machine a un niveau de puissance acoustique garanti de 105 dBA, d'après des mesures effectuées sur des machines identiques selon les spécifications de la norme EN 11094.

## **Niveau de vibrations**

Cette machine expose les mains et les bras à un niveau de vibration maximum de 2.15 m/s<sup>2</sup>, d'après des mesures effectuées sur des machines identiques selon les spécifications de la norme EN 1033. Cette machine expose le corps à un niveau de vibration maximum de 0.08 m/s<sup>2</sup>, d'après des mesures effectuées sur des machines identiques selon les spécifications de la norme EN 1032.

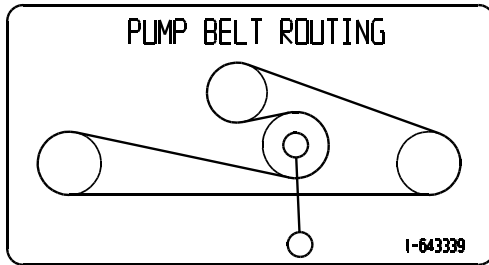
# Graphique d'inclinaison



# Autocollants de sécurité et d'instruction



Des autocollants de sécurité et des instructions bien visibles sont placés près de tous les endroits potentiellement dangereux. Remplacez tout autocollant endommagé ou manquant.



**1-643339**



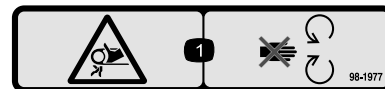
**93-7824**

1. Risque de projections – tenez-vous à bonne distance de la machine.
2. Risque de projections par la tondeuse – gardez le déflecteur en place.
3. Risque de sectionnement/mutilation des mains ou des pieds – ne vous approchez pas des pièces mobiles.



**1**  
**58-6520**

1. Graisser



**98-1977**

1. Risque de coincement dans la courroie – ne vous approchez pas des pièces mobiles.



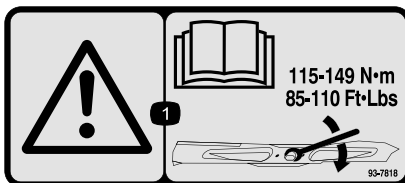
**93-7010**

1. Risque de projections –
2. Risque de projections par la tondeuse – gardez le déflecteur en place.
3. Risque de sectionnement/mutilation des mains ou des pieds – ne vous approchez pas des pièces mobiles.



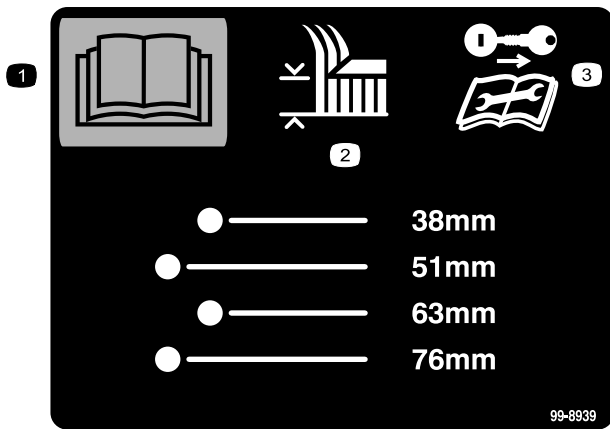
**98-4387**

1. Attention – portez des protège-oreilles.



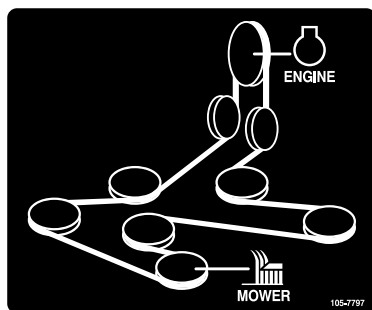
**93-7818**

1. Attention – consultez le *Manuel de l'utilisateur* pour savoir comment serrer les boulons et les écrous des lames à 115-149 Nm.

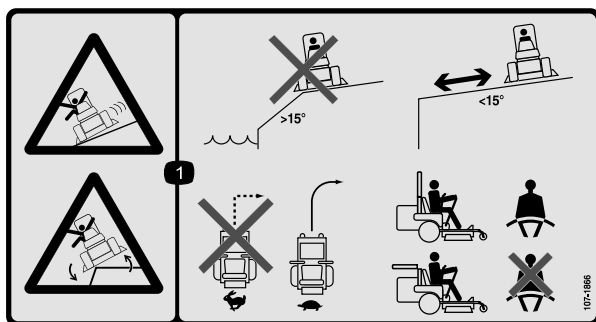


**99-8939**

1. Lisez le *Manuel de l'utilisateur*.
2. Hauteur de coupe
3. Retirez la clé de contact et lisez les instructions avant de procéder à l'entretien ou à des révisions.



**105-7797**



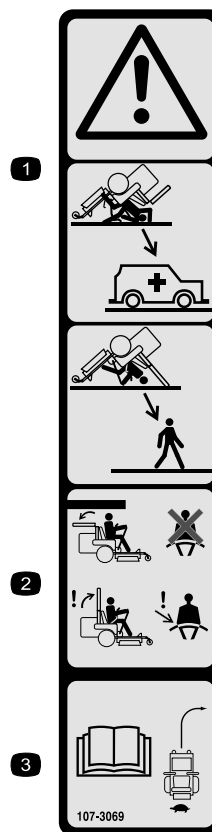
**107-1866**

1. Risque de patinage, de perte de contrôle et de renversement près des dénivellations – n'utilisez pas la machine près de dénivellations, d'étendues d'eau ou sur des pentes de plus de 15 degrés. Ne vous approchez pas des dénivellations. Ne changez pas brusquement de direction lorsque vous avancez à grande vitesse. Commencez à ralentir puis tournez progressivement. Si l'arceau de sécurité est relevé, bouclez la ceinture de sécurité ; par contre, ne la bouclez pas si l'arceau de sécurité est abaissé.



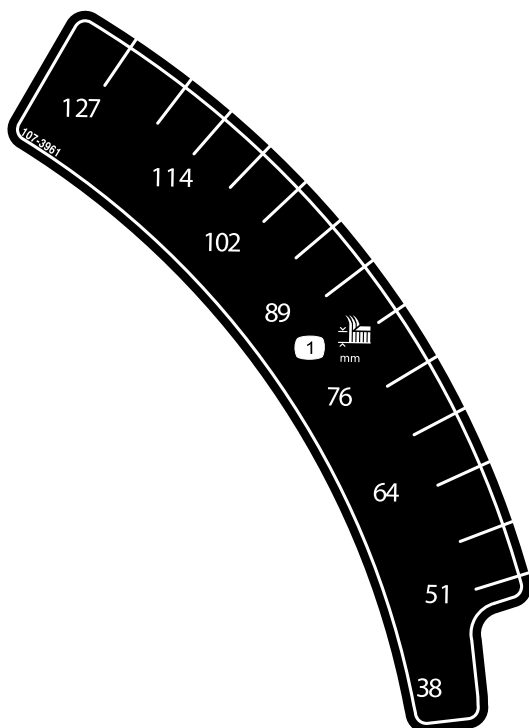
**107-2131**

1. Niveau d'huile hydraulique
2. Attention – ne touchez pas la surface chaude.



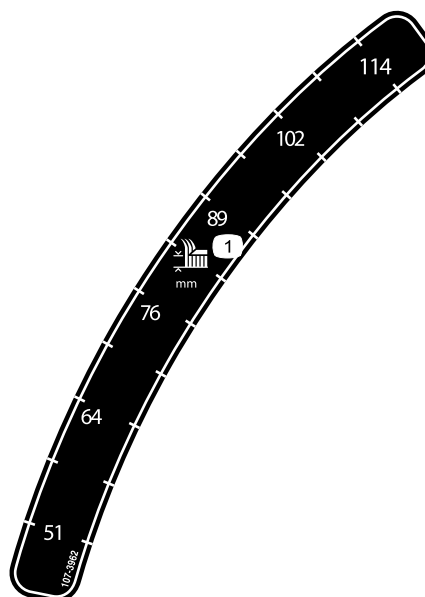
**107-3069**

1. Attention – n'oubliez pas que la protection anti-retournement est inexistante lorsque l'arceau de sécurité est abaissé.
2. Pour éviter de vous blesser, parfois mortellement, en vous retournant, gardez l'arceau de sécurité relevé et bloqué en position, et attachez votre ceinture de sécurité. N'abaissez l'arceau de sécurité qu'en cas d'absolue nécessité et n'attachez pas la ceinture de sécurité dans ce cas.
3. Lisez le *Manuel de l'utilisateur* ; conduisez lentement et prudemment.



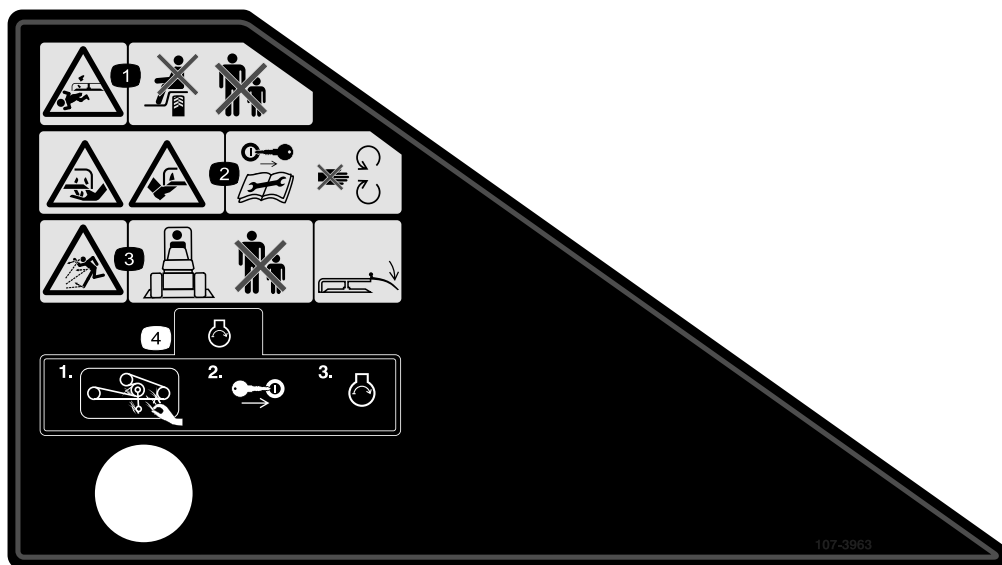
**107-3961**

1. Hauteur de coupe en millimètres



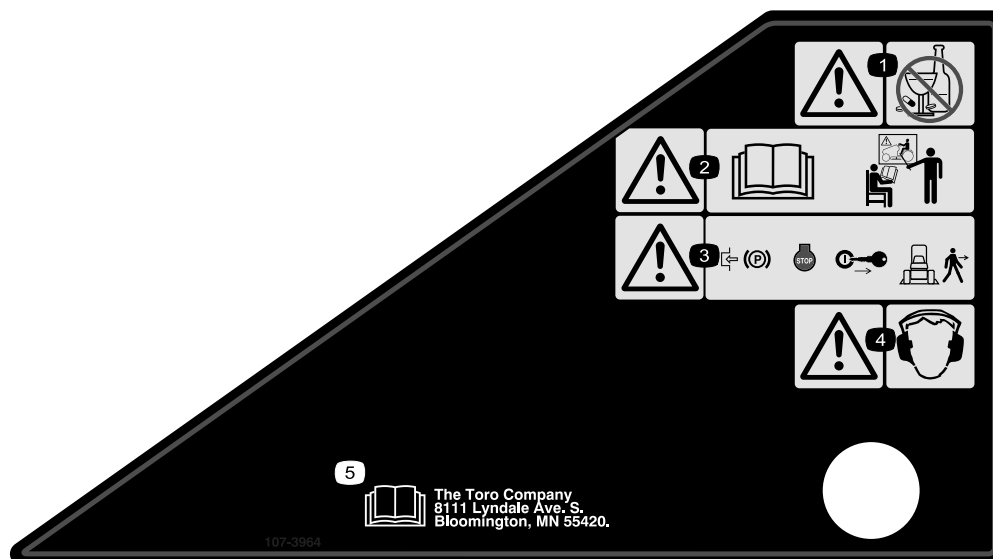
**107-3962**

1. Hauteur de coupe en millimètres



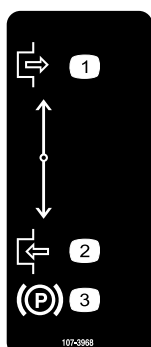
**107-3963**

1. Risque de mutilation par la lame de la tondeuse – ne transportez pas de passagers et ne laissez approcher personne.
2. Risque de sectionnement/mutilation des mains ou des pieds par les lames de la tondeuse – retirez la clé de contact et lisez les instructions avant de procéder à l'entretien ou à des révisions ; ne vous approchez pas des pièces mobiles.
3. Risque de projections – tenez tout le monde à bonne distance de la machine et laissez le déflecteur en place.
4. Avant de mettre le moteur en marche, nettoyez l'herbe et les débris qui se trouvent sur la courroie et les poulies du plateau de coupe, insérez la clé dans le commutateur d'allumage et mettez le moteur en marche.



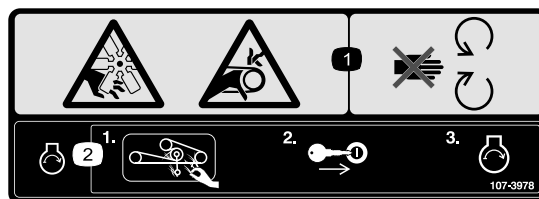
**107-3964**

- 1. Attention – ne consommez pas de médicaments/drogues ni d'alcool.
- 2. Attention – lisez le *Manuel de l'utilisateur* et suivez une formation appropriée.
- 3. Attention – serrez le frein de stationnement, arrêtez le moteur et retirez la clé de contact avant de quitter la machine.
- 4. Attention – portez des protège-oreilles.
- 5. Lisez le *Manuel de l'utilisateur*.



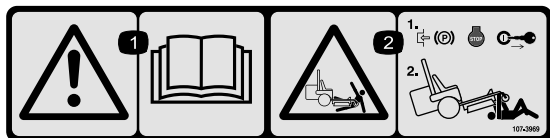
**107-3968**

- 1. Desserré
- 2. Serré
- 3. Frein de stationnement



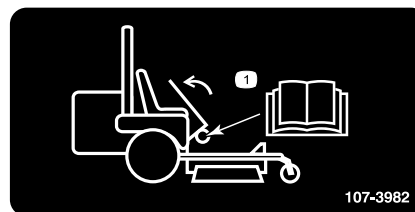
**107-3978**

- 1. Risque de mutilation par le ventilateur et risque de coincement par la courroie – ne vous approchez pas des pièces mobiles.
- 2. Avant de mettre le moteur en marche, nettoyez l'herbe et les débris qui se trouvent sur la courroie et les poulies du plateau de coupe, insérez la clé dans le commutateur d'allumage et mettez le moteur en marche.



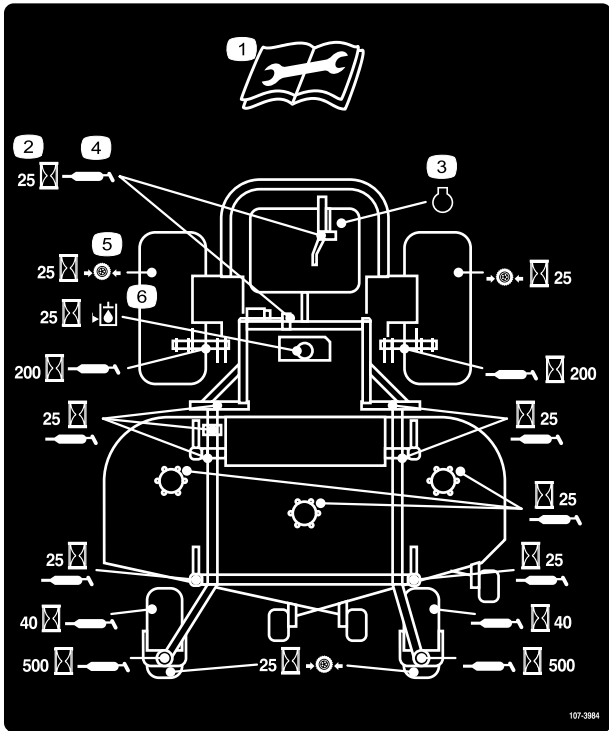
**107-3969**

- 1. Attention – lisez le *Manuel de l'utilisateur*.
- 2. Risque d'écrasement par la machine – serrez le frein de stationnement, arrêtez le moteur et retirez la clé de contact avant de travailler sous la machine.



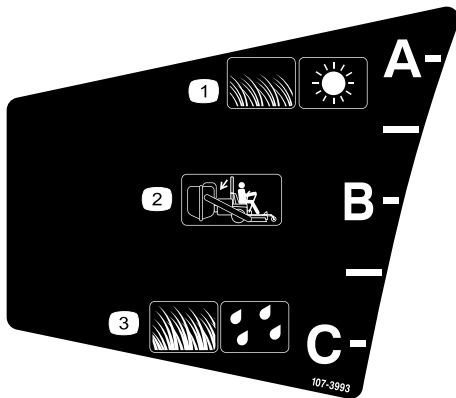
**107-3982**

- 1. Emplacement du *Manuel de l'utilisateur*



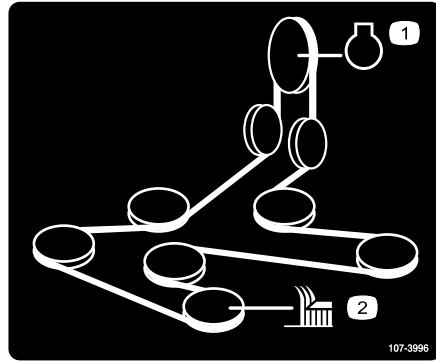
**107-3984**

1. Lisez les instructions avant de procéder à l'entretien ou à des révisions.
2. Fréquence
3. Moteur
4. Graisser
5. Pression des pneus
6. Niveau d'huile hydraulique



**107-3993**

1. Herbe courte, clairsemée et sèche.
2. Ramassage
3. Herbe haute, épaisse et humide.



**107-3996**

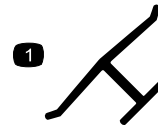
1. Moteur
2. Lame de coupe



**Symboles utilisés sur la batterie**

Certains ou tous les symboles suivants figurent sur la batterie :

1. Risque d'explosion
2. Restez à distance des flammes nues ou des étincelles, et ne fumez pas.
3. Liquide caustique/risque de brûlure chimique
4. Portez une protection oculaire.
5. Lisez le *Manuel de l'utilisateur*.
6. Tenez tout le monde à une distance suffisante de la batterie.
7. Portez une protection oculaire ; les gaz explosifs peuvent causer une cécité et d'autres blessures.
8. L'acide de la batterie peut causer une cécité ou des brûlures graves.
9. Rincez immédiatement les yeux avec de l'eau et consultez un médecin rapidement.
10. Contient du plomb – ne mettez pas au rebut.



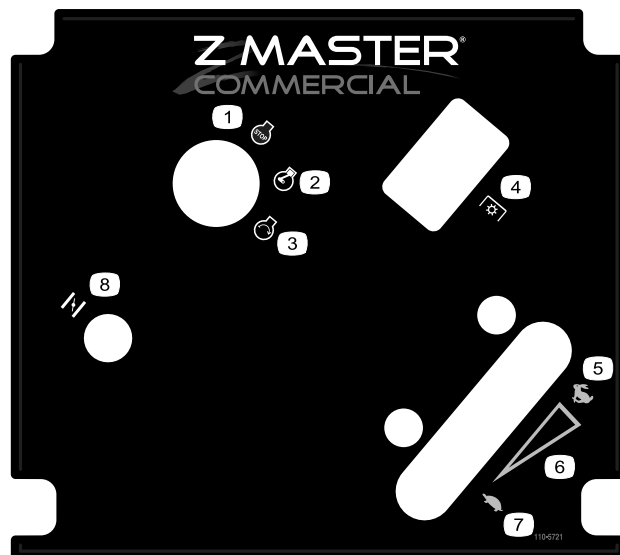
**Marque du constructeur**

1. Identifie la lame comme pièce d'origine.



**108-5278**

1. Lisez le *Manuel de l'utilisateur*.



**110-5721**

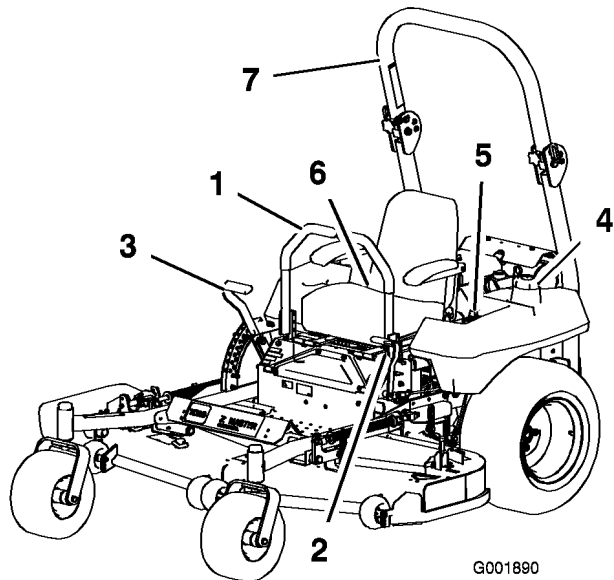
- |                         |                               |
|-------------------------|-------------------------------|
| 1. Arrêt du moteur      | 5. Haut régime                |
| 2. Moteur en marche     | 6. Réglage de vitesse continu |
| 3. Démarrage du moteur  | 7. Bas régime                 |
| 4. Prise de force (PDF) | 8. Starter                    |



**107-8077**

- |                |                   |   |   |
|----------------|-------------------|---|---|
| 1. Haut régime | 3. Point mort     | 5. Attention – lisez le <i>Manuel de l'utilisateur</i> .  | 7. Risque d'explosion – restez à distance des flammes nues, des étincelles, et ne fumez pas.  |
| 2. Bas régime  | 4. Marche arrière | 6. Risque d'empoisonnement et de brûlure par liquide/produit chimique caustique – tenez les enfants à l'écart de la batterie. | 8. Pour débloquer la transmission aux roues, tournez la vanne de dérivation de 1 tour complet dans le sens anti-horaire à l'aide d'une clé de 16 mm ou 5/8 pouce. |

# Vue d'ensemble du produit

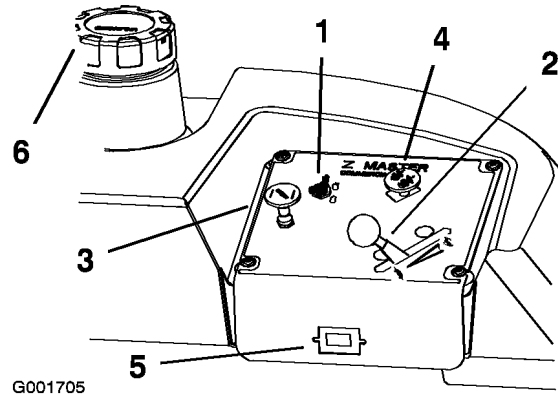


**Figure 3**

- |  |                         |
|--|-------------------------|
| 1. Levier de commande de déplacement               | 5. Commandes            |
| 2. Levier de frein de stationnement                | 6. Ceinture de sécurité |
| 3. Levier de sélection de hauteur de coupe         | 7. Arceau de sécurité   |
| 4. Bouchon du réservoir de carburant (des 2 côtés) |                         |

## Commandes

Avant de mettre le moteur en marche et d'utiliser la machine, familiarisez-vous avec toutes les commandes (Figure 3 et Figure 4).



**Figure 4**

- |                           |                                      |
|---------------------------|--------------------------------------|
| 1. Commutateur d'allumage | 4. Prise de force (PDF)              |
| 2. Manette d'accélérateur | 5. Compteur horaire                  |
| 3. Starter                | 6. Bouchon de réservoir de carburant |

## Compteur horaire

Le compteur horaire totalise les heures de fonctionnement du moteur. Il fonctionne quand le moteur tourne. Programmez les entretiens en fonction du nombre d'heures indiqué (Figure 4).

# Utilisation

**Remarque:** Les côtés gauche et droit de la machine sont déterminés d'après la position de conduite.

## Appoint de carburant

Utilisez de l'essence ordinaire **sans plomb** à usage automobile (indice d'octane minimum 85 à la pompe). À défaut d'essence ordinaire sans plomb, de l'essence ordinaire au plomb peut être utilisée.

**Important:** N'utilisez jamais de méthanol, d'essence contenant du méthanol, ou de carburol contenant plus de 10% d'éthanol, sous peine d'endommager le circuit d'alimentation. Ne mélangez pas d'huile à l'essence.



Dans certaines circonstances, l'essence est extrêmement inflammable et hautement explosive. Un incendie ou une explosion causé(e) par l'essence peut vous brûler, ainsi que les personnes se tenant à proximité, et causer des dommages matériels.

- Faites le plein du réservoir à l'extérieur, dans un endroit bien dégagé, lorsque le moteur est froid. Essayez toute essence répandue.
- Ne faites jamais le plein du réservoir de carburant à l'intérieur d'une remorque fermée.
- Ne remplissez pas le réservoir complètement. Versez la quantité de carburant voulue pour que le niveau se trouve entre 6 et 13 mm au-dessous de la base du goulot de remplissage. L'espace au-dessus doit rester vide pour permettre à l'essence de se dilater.
- Ne fumez jamais en manipulant de l'essence et tenez-vous à l'écart des flammes nues ou sources d'étincelles qui pourraient enflammer les vapeurs d'essence.
- Conservez l'essence dans un récipient homologué et hors de portée des enfants. Ne stockez jamais plus que la quantité d'essence consommée en un mois.
- N'utilisez pas la machine si elle n'est pas équipée du système d'échappement complet et en bon état de marche.



Dans certaines circonstances, de l'électricité statique peut se former lors du ravitaillement, produire une étincelle et enflammer les vapeurs d'essence. Un incendie ou une explosion causé(e) par l'essence peut vous brûler, ainsi que les personnes se tenant à proximité, et causer des dommages matériels.

- Posez toujours les bidons d'essence sur le sol, à l'écart du véhicule, avant de les remplir.
- Ne remplissez pas les bidons d'essence à l'intérieur d'un véhicule ou dans la caisse d'un véhicule utilitaire, car la moquette intérieure ou le revêtement en matière plastique de la caisse risque d'isoler le bidon et de freiner l'élimination de l'électricité statique éventuellement produite.
- Si possible, descendez la machine du véhicule ou de la remorque et posez-la à terre avant de remplir le réservoir de carburant.
- Si ce n'est pas possible, laissez la machine dans le véhicule ou sur la remorque, mais remplissez le réservoir à l'aide d'un bidon, et non directement à la pompe.
- En cas de remplissage à la pompe, maintenez tout le temps le pistolet en contact avec le bord du réservoir ou du bidon, jusqu'à ce que le remplissage soit terminé.



L'essence est toxique et même mortelle en cas d'ingestion. L'exposition prolongée aux vapeurs de carburant peut causer des blessures et des maladies graves.

- Évitez de respirer les vapeurs de carburant de façon prolongée.
- N'approchez pas le visage du pistolet ni de l'ouverture du réservoir de carburant ou de conditionneur.
- N'approchez pas l'essence des yeux et de la peau.

### Utilisation d'un stabilisateur/conditionneur

Utilisez un additif stabilisateur/conditionneur dans la machine pour :

- que l'essence reste fraîche pendant une période maximale de 90 jours (au-delà de cette durée, vidangez le réservoir).
- nettoyer le moteur lorsqu'il tourne.
- éviter la formation de dépôt gommeux dans le circuit d'alimentation, qui pourrait entraîner des problèmes de démarrage.

**Important:** N'utilisez pas d'additifs contenant du méthanol ou de l'éthanol.

Ajoutez à l'essence une quantité appropriée de stabilisateur/conditionneur.

**Remarque:** L'efficacité des stabilisateurs/conditionneurs est maximale lorsqu'on les ajoute à de l'essence fraîche. Pour réduire les risques de formation de dépôts visqueux dans le circuit d'alimentation, utilisez toujours un stabilisateur dans l'essence.

### Plein du réservoir de carburant

1. Arrêtez le moteur et serrez le frein de stationnement.
2. Nettoyez la surface autour de chaque bouchon de réservoir de carburant et retirez le bouchon.
3. Ajoutez suffisamment d'essence ordinaire sans plomb dans les deux réservoirs pour que le niveau se trouve entre 6 et 13 mm au-dessous de la base du goulot de remplissage.

L'espace au-dessus doit rester vide pour permettre à l'essence de se dilater. Ne remplissez pas complètement les réservoirs.

4. Revissez fermement les bouchons des réservoirs.
5. Essuyez l'essence éventuellement répandue.

## Contrôle du niveau d'huile moteur

Avant de mettre le moteur en marche et d'utiliser la machine, vérifiez le niveau d'huile dans le carter moteur (voir Contrôle du niveau d'huile moteur dans la section Entretien du moteur, page 36).

## Utilisation du système anti-retournement (ROPS)



Pour éviter de vous blesser, parfois mortellement, en vous retournant : gardez l'arceau de sécurité relevé et bloqué dans cette position, et attachez la ceinture de sécurité.

Vérifiez que la partie arrière du siège est bloquée par le verrou.

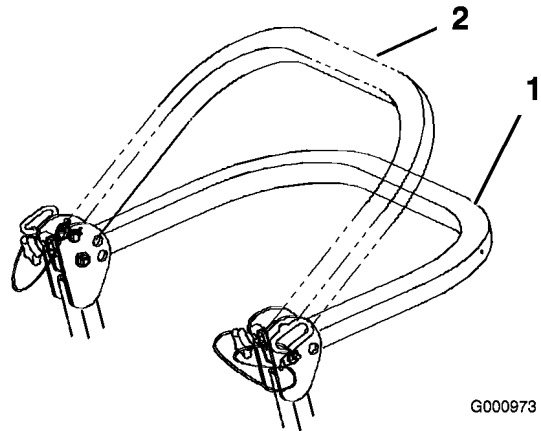


La protection anti-retournement est inexistante si l'arceau de sécurité est abaissé.

- N'abaissez l'arceau de sécurité qu'en cas d'absolue nécessité.
- N'attachez pas la ceinture de sécurité lorsque l'arceau de sécurité est abaissé.
- Conduisez lentement et prudemment.
- Relevez l'arceau de sécurité dès que possible.
- Vérifiez précisément la hauteur libre avant de passer sous un obstacle quelconque (par ex. branches, portes, câbles électriques, etc.) et évitez de le toucher.

**Important:** N'abaissez l'arceau de sécurité qu'en cas d'absolue nécessité.

1. Pour abaisser l'arceau de sécurité, desserrez les boutons avant (Figure 7).
2. Retirez les goupilles fendues puis les deux axes (Figure 6).
3. Abaissez l'arceau de sécurité à la position abaissée. Il y a deux positions abaissées (voir Figure 5).
4. Posez les deux axes et fixez-les avec les goupilles fendues (Figure 6).



G000973

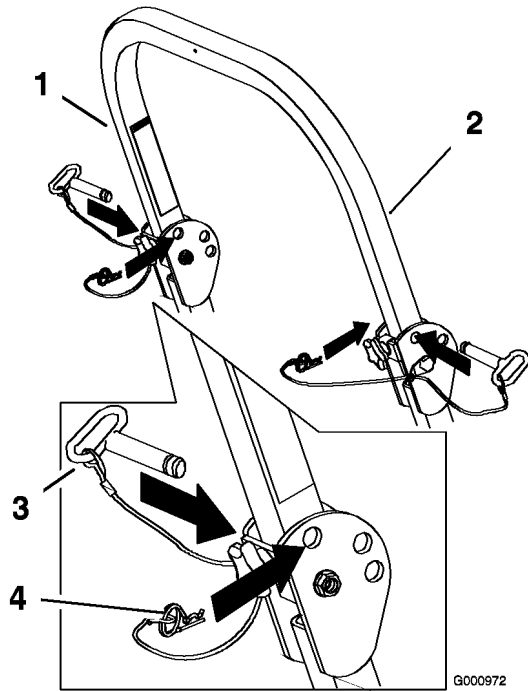
**Figure 5**

1. Position complètement relevée
2. Position abaissée avec bac de ramassage

**Important:** Vérifiez que la partie arrière du siège est bloquée par le verrou.

5. Pour relever l'arceau de sécurité, retirez les goupilles fendues puis les deux axes (Figure 6).
6. Relevez complètement l'arceau de sécurité puis insérez les deux axes et fixez ces derniers avec les goupilles fendues (Figure 6).

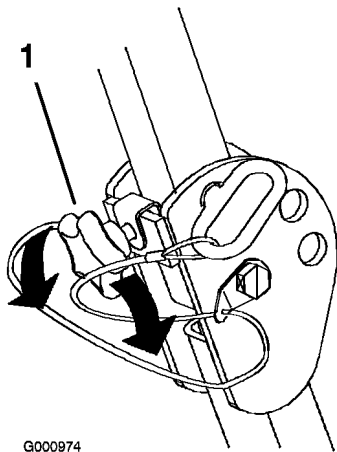
**Important:** Attachez toujours la ceinture de sécurité quand l'arceau de sécurité est relevé.



**Figure 6**

- |                       |                    |
|-----------------------|--------------------|
| 1. Arceau de sécurité | 3. Goupille        |
| 2. Position relevée   | 4. Goupille fendue |

**Important:** Serrez les boutons avant contre les extrémités centrales de l'arceau de sécurité (Figure 7).



**Figure 7**

1. Poignée avant



Le travail sur herbe humide ou pentes raides peut faire déraiper la machine et entraîner la perte du contrôle.

Le dépassement des roues au-dessus d'une dénivellation peut entraîner le renversement de la machine et provoquer des blessures graves ou mortelles (noyade, etc.).

N'oubliez pas que la protection anti-retournement est inexistante lorsque l'arceau de sécurité est abaissé.

Gardez toujours l'arceau de sécurité relevé et bloqué en position, et attachez la ceinture de sécurité.

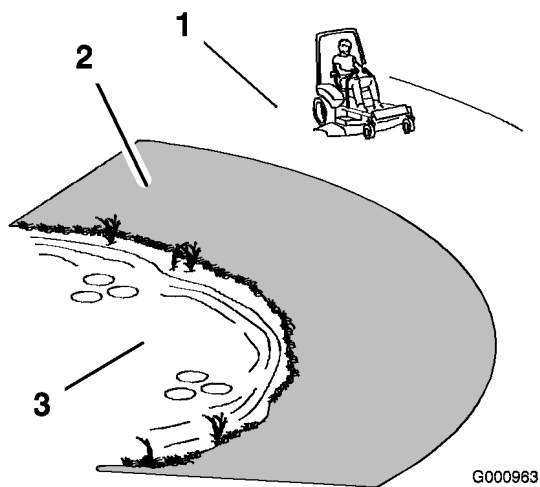
Lisez et respectez les instructions et les mises en garde relatives à la protection anti-retournement.

Pour éviter de perdre le contrôle de la machine et de vous retourner :

- N'utilisez pas la machine à proximité de dénivellations ou d'étendues d'eau.
- N'utilisez pas la machine sur des pentes de plus de 15 degrés.
- Ralentissez et procédez avec précaution sur les pentes.
- Ne changez pas soudainement de direction ou de vitesse.

## Sécurité avant tout

Lisez toutes les instructions de sécurité et la signification des symboles dans le chapitre Sécurité. Tenez-en compte pour éviter de vous blesser ou de blesser des personnes à proximité.



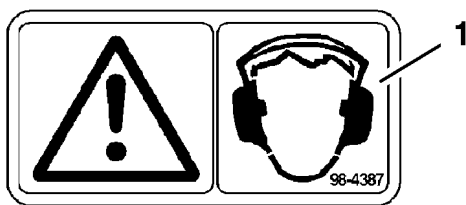
**Figure 8**

1. Zone de sécurité – utilisez le Z Master sur les pentes de moins de 15 degrés ou sur les terrains plats.
2. Utilisez une tondeuse autotractée et/ou une débroussailluse manuelle près des dénivellations et des étendues d'eau.
3. Eau

Cette machine produit au niveau de l'oreille de l'utilisateur un niveau sonore de plus de 85 dBA, susceptible d'entraîner des déficiences auditives en cas d'exposition prolongée.

**Portez des protège-oreilles pour utiliser la machine.**

Portez des équipements de protection pour les yeux, les oreilles, les pieds et la tête lorsque vous utilisez la machine.



**Figure 9**

1. Attention – portez des protège-oreilles.

## Utilisation du frein de stationnement

Serrez toujours le frein de stationnement lorsque vous arrêtez la machine ou que vous la laissez sans surveillance.

### Serrage du frein de stationnement

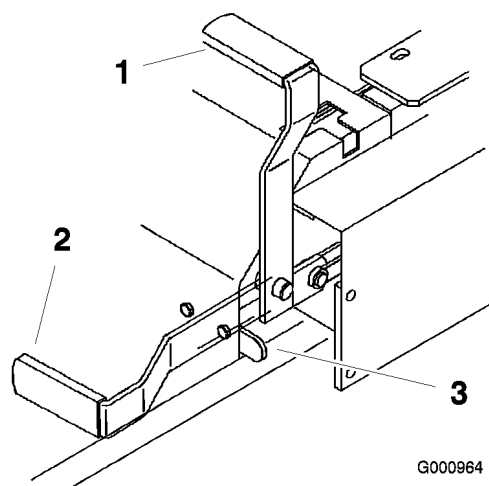
1. Mettez les leviers de commande de déplacement (Figure 16) en position de verrouillage du point mort.
2. Tirez le frein de stationnement vers le haut et l'arrière pour le serrer (Figure 10). Une fois serré, le frein de stationnement ne doit plus bouger.

**Le frein de stationnement peut ne pas immobiliser parfaitement la machine si elle est garée sur une pente. La machine risque alors de causer des dommages corporels ou matériels.**

**Ne garez pas la machine sur une pente, à moins de caler ou de bloquer les roues.**

### Desserrage du frein de stationnement

Poussez le levier du frein de stationnement vers l'avant et vers le bas (Figure 10) pour le desserrer. Le frein de stationnement est desserré et le levier est en appui contre la butée du frein.



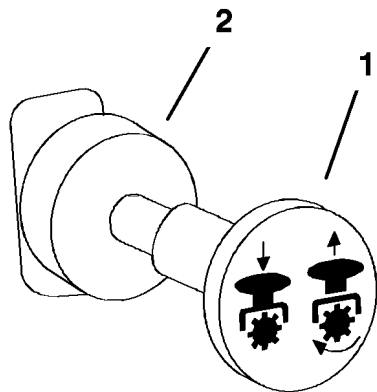
**Figure 10**

1. Frein de stationnement serré
2. Frein de stationnement desserré
3. Butée de frein

# Démarrage et arrêt du moteur

## Démarrage du moteur

1. Prenez place sur le siège et placez les leviers de commande de déplacement en position point mort verrouillé.
2. Serrez le frein de stationnement (voir Serrage du frein de stationnement).
3. Placez la commande de prise de force (PDF) en position Désengagée (Figure 11).



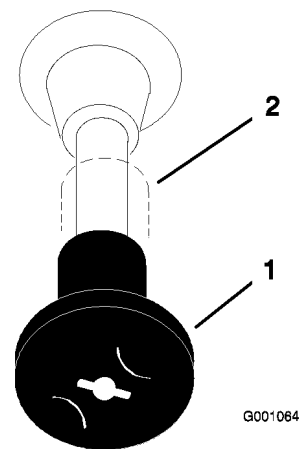
G000937

**Figure 11**

1. PDF engagée
2. PDF désengagée

4. Tirez la manette de starter en position ouverte pour démarrer à froid (Figure 12).

**Remarque:** L'usage du starter n'est généralement pas requis si le moteur est chaud. Quand le moteur démarre, poussez le starter en position de marche.

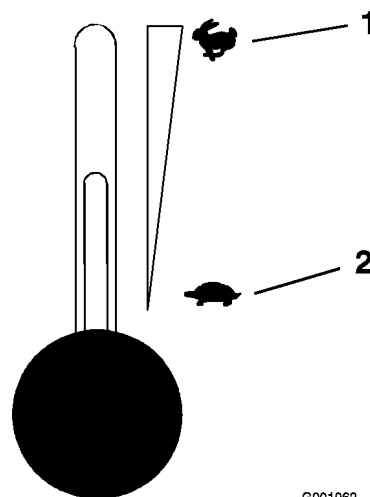


G001064

**Figure 12**

1. Starter en service
2. Starter hors service

5. Placez la commande d'accélérateur à la position Haut régime pour démarrer à froid (Figure 13).



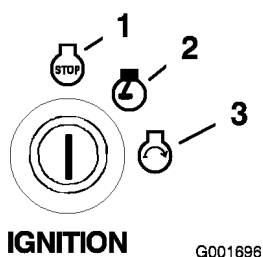
G001062

**Figure 13**

1. Accélérateur – haut régime
2. Accélérateur – bas régime

6. Tournez la clé de contact en position Démarrage (Figure 14). Relâchez la clé quand le moteur démarre.

**Important:** N'actionnez pas le démarreur plus de 10 secondes de suite. Si le moteur ne démarre pas, attendez 30 secondes avant de réessayer. Le démarreur risque de griller si vous ne respectez pas ces consignes.



**Figure 14**

1. Contact coupé
2. Marche
3. Démarrage

7. Lorsque le moteur a démarré, amenez progressivement la manette de starter en position hors service (Figure 12). Si le moteur cale ou hésite, tirez à nouveau sur la manette de starter pendant quelques secondes, puis repoussez-la à la position voulue. Répétez l'opération si nécessaire.

### Arrêt du moteur

1. Placez la commande de PDF en position désengagée (Figure 11).
2. Réglez la manette d'accélérateur à mi-course entre les positions bas et haut régime (Figure 13).
3. Laissez tourner le moteur au ralenti pendant 60 secondes.
4. Tournez la clé de contact à la position contact coupé et retirez-la (Figure 14).
5. Fermez le robinet d'arrivée de carburant avant de transporter ou de remiser la machine (voir Entretien du système d'alimentation, page 39).

**Important:** Vérifiez que le robinet d'arrivée de carburant est bien fermé avant de transporter ou de remiser la machine, pour éviter les fuites de carburant. Serrez le frein de stationnement avant de transporter la machine. N'oubliez pas de retirer la clé du commutateur d'allumage, car la pompe d'alimentation pourrait se mettre en marche et décharger la batterie.

Les enfants ou les personnes à proximité risquent de se blesser s'ils déplacent ou essaient d'utiliser le tracteur, lorsque celui-ci est laissé sans surveillance.

Retirez toujours la clé de contact et serrez le frein de stationnement si vous laissez la machine sans surveillance, ne serait-ce qu'un instant.

## Utilisation de la prise de force (PDF)

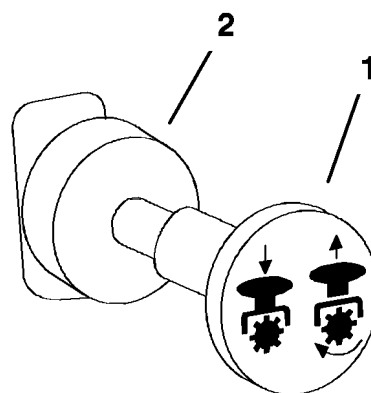
Le commutateur de prise de force (PDF) permet de démarrer et d'arrêter la rotation des lames et des autres accessoires qu'elle entraîne.

### Engagement de la PDF

1. Si le moteur est froid, laissez-le chauffer pendant 5 à 10 minutes avant d'engager la PDF.
2. Prenez place sur le siège, relâchez les leviers de commande de déplacement et placez-les au point mort.
3. Placez la commande d'accélérateur en position haut régime.

**Remarque:** Les courroies d'entraînement subiront une usure excessive si la PDF est engagée alors que la manette d'accélérateur est à mi-course ou moins.

4. Tirez sur la commande de prise de force (PDF) pour l'engager (Figure 15).



G000937

**Figure 15**

1. PDF engagée
2. PDF désengagée

## Désengagement de la PDF

Désengagez la commande de PDF pour la débrayer (Figure 15).

## Systeme de sécurité



**Si les contacteurs de sécurité sont déconnectés ou endommagés, la machine risque de se mettre en marche inopinément et de causer des blessures corporelles.**

- Ne modifiez pas abusivement les contacteurs de sécurité.
- Vérifiez chaque jour le fonctionnement des contacteurs de sécurité et remplacez ceux qui sont endommagés avant d'utiliser la machine.

### Principe du système de sécurité

Le système de sécurité est conçu pour empêcher le démarrage du moteur si :

- le siège du conducteur est inoccupé ;
- le frein de stationnement est serré ;
- la prise de force (PDF) est désengagée ;
- les leviers de commande de déplacement ne sont pas verrouillés au point mort.

Le système de sécurité est également conçu pour arrêter le moteur si vous bougez les commandes de déplacement alors que le frein de stationnement est serré, ou si vous quittez le siège alors que la PDF est engagée.

### Contrôle du système de sécurité

Contrôlez le système de sécurité avant chaque utilisation de la machine. Si le système de sécurité ne fonctionne pas comme spécifié ci-dessous, faites-le immédiatement réviser par un réparateur agréé.

1. Prenez place sur le siège, serrez le frein de stationnement et engagez la PDF. Essayez de démarrer le moteur ; le démarreur ne doit pas fonctionner.
2. Prenez place sur le siège, serrez le frein de stationnement et désengagez la PDF. Actionnez l'un des leviers de commande de déplacement (dégagez-le de la position

de verrouillage au point mort). Essayez de démarrer le moteur ; le démarreur ne doit pas fonctionner. Répétez la manœuvre pour l'autre levier de commande.

3. Prenez place sur le siège, serrez le frein de stationnement, désengagez la PDF et verrouillez les leviers de commande de déplacement au point mort. Mettez alors le moteur en marche. Lorsque le moteur tourne, desserrez le frein de stationnement, engagez la PDF et soulevez-vous légèrement du siège ; le moteur doit s'arrêter.
4. Prenez place sur le siège, serrez le frein de stationnement, désengagez la PDF et verrouillez les leviers de commande de déplacement au point mort. Mettez alors le moteur en marche. Lorsque le moteur est en marche, centrez l'un des leviers de déplacement et déplacez-vous (marche avant ou arrière) ; le moteur doit s'arrêter. Répétez l'opération pour l'autre levier de commande.
5. Prenez place sur le siège, desserrez le frein de stationnement, désengagez la PDF et verrouillez les leviers de commande de déplacement au point mort. Essayez de démarrer le moteur ; le démarreur ne doit pas fonctionner.

## Marche avant ou arrière

La manette d'accélérateur agit sur le régime moteur qui se mesure en tours/minute (tr/min). Placez la manette d'accélérateur en position haut régime pour obtenir des performances optimales. Travaillez toujours à haut régime.



**La machine peut tourner très rapidement. Vous risquez de perdre le contrôle de la machine et de vous blesser gravement ou d'endommager la machine.**

- Soyez extrêmement prudent dans les virages.
- Ralentissez avant de prendre des virages serrés.

### Conduite en marche avant

1. Desserrez le frein de stationnement (voir Desserrage du frein de stationnement).

- Placez les leviers de commande de déplacement en position déverrouillée (au centre).
- Pour vous déplacer en marche avant, poussez doucement les leviers de commande de déplacement vers l'avant (Figure 16).

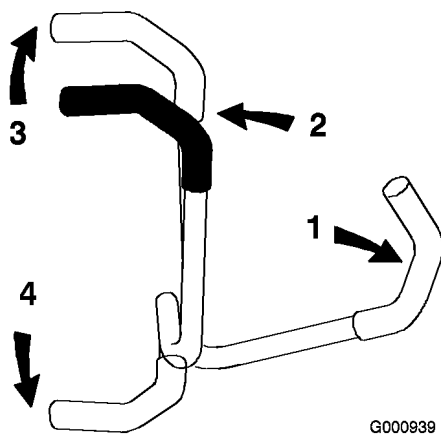
**Remarque:** Le moteur s'arrête si les leviers de commande de déplacement sont actionnés alors que le frein de stationnement est serré.

Pour vous déplacer en ligne droite, appliquez une pression égale sur les deux leviers de déplacement (Figure 16).

Pour tourner, rapprochez du point mort le levier de commande correspondant à la direction que vous voulez prendre (Figure 16).

La vitesse de déplacement de la machine, dans l'une ou l'autre direction, est proportionnelle au déplacement des leviers de commande.

Pour arrêter la machine, tirez les leviers de commande en position point mort.



**Figure 16**

- |   |                   |
|---|-------------------|
| 1. Levier de commande de déplacement verrouillé au point mort | 3. Marche avant   |
| 2. Position déverrouillée (centrale)                          | 4. Marche arrière |

Pour tourner, relâchez le levier de commande correspondant à la direction que vous voulez prendre (Figure 16).

Pour arrêter la machine, poussez les leviers de commande à la position point mort.

## Arrêter la machine

Pour arrêter la machine, ramenez et verrouillez les leviers de commande de déplacement au point mort, désengagez la prise de force (PDF) et coupez le contact.

Serrez le frein de stationnement avant de laisser la machine sans surveillance (voir Serrage du frein de stationnement). N'oubliez pas d'enlever la clé du commutateur d'allumage.



**Les enfants ou les personnes à proximité risquent de se blesser s'ils déplacent ou essaient d'utiliser le tracteur, lorsque celui-ci est laissé sans surveillance.**

**Retirez toujours la clé de contact et serrez le frein de stationnement si vous laissez la machine sans surveillance, ne serait-ce qu'un instant.**

## Réglage de la hauteur de coupe

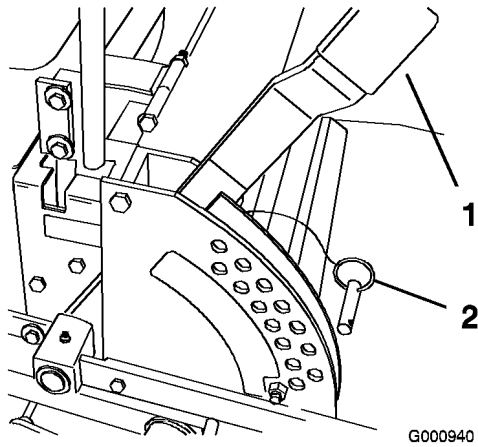
Vous pouvez régler la hauteur de coupe entre 38 et 127 mm par pas de 6 mm suivant le trou dans lequel vous placez l'axe de chape.

- Relevez le levier de sélection de hauteur de coupe en position de transport (qui correspond aussi à la hauteur de coupe de 127 mm) (Figure 17).

## Conduite en marche arrière

- Placez les leviers de commande de déplacement en position déverrouillée (au centre).
- Pour vous déplacer en marche arrière, tirez doucement les leviers en arrière (Figure 16).

Pour vous déplacer en ligne droite, appliquez une pression égale sur les deux leviers de déplacement (Figure 16).



**Figure 17**

1. Levier de sélection de hauteur de coupe
2. Axe de chape

2. Pour changer de hauteur de coupe, retirez l'axe de chape du support de hauteur de coupe (Figure 17).
3. Placez l'axe de chape dans le trou du support correspondant à la hauteur de coupe voulue (Figure 17).
4. Placez le levier à la hauteur sélectionnée.

## Réglage des galets anti-scalp

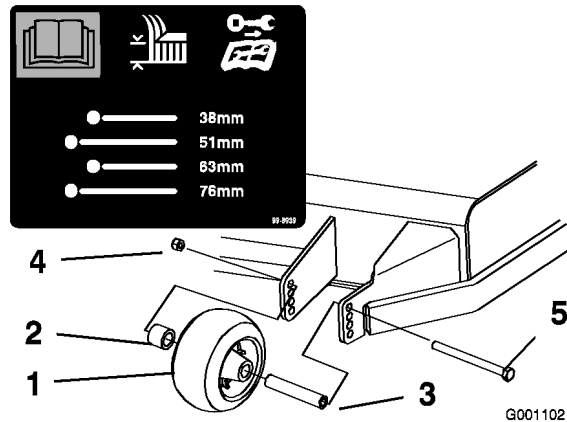
Nous vous conseillons d'ajuster la hauteur des galets anti-scalp chaque fois que vous modifiez la hauteur de coupe.

1. Désengagez la PDF, placez les leviers de commande de déplacement à la position de verrouillage du point mort et serrez le frein de stationnement.
2. Avant de quitter la position de conduite, coupez le moteur, retirez la clé de contact et attendez l'arrêt de toutes les pièces mobiles.
3. Après avoir réglé la hauteur de coupe, réglez les galets en retirant l'écrou à collerette, la bague, l'entretoise et le boulon (Figure 18, Figure 19 et Figure 20).

**Remarque:** Les deux galets centraux ne sont pas munis d'entretoise (Figure 19).

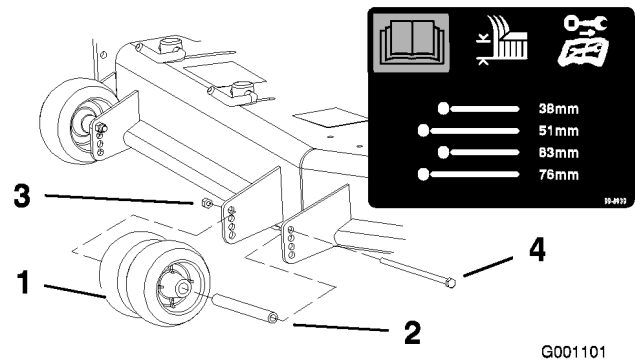
4. Choisissez le trou qui convient pour que le galet anti-scalp se trouve le plus près possible de la hauteur de coupe correspondante voulue.

5. Posez l'écrou à collerette, la bague, l'entretoise et le boulon. Serrez à 54-61 Nm (Figure 18 , Figure 19 et Figure 20 ).
6. Répétez ce réglage pour les autres galets anti-scalp.



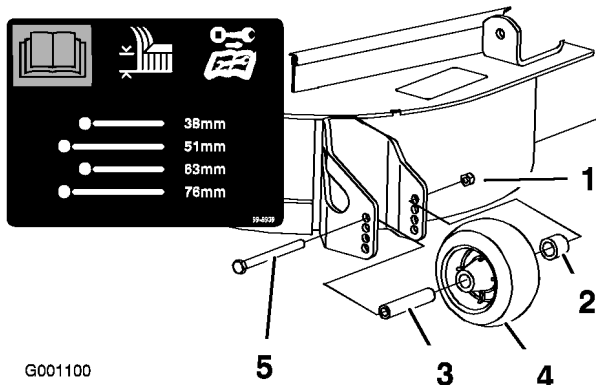
**Figure 18**

1. Galet anti-scalp
2. Entretoise
3. Bague
4. Écrou à collerette
5. Boulon



**Figure 19**

1. Galet anti-scalp
2. Bague
3. Écrou à collerette
4. Boulon



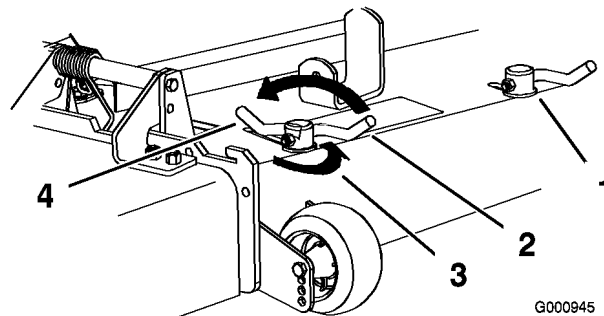
**Figure 20**

- |                     |                       |
|---------------------|-----------------------|
| 1. Galet anti-scalp | 4. Écrou à collerette |
| 2. Entretoise       | 5. Boulon             |
| 3. Bague            |                       |

## Réglage du déflecteur d'éjection

Le volume d'éjection de la machine peut être réglé pour diverses conditions de tonte. Positionnez les verrous à came et le déflecteur de manière à obtenir la meilleure qualité de coupe possible.

1. Désengagez la PDF, placez les leviers de commande de déplacement à la position de verrouillage du point mort et serrez le frein de stationnement.
2. Avant de quitter la position de conduite, coupez le moteur, retirez la clé de contact et attendez l'arrêt de toutes les pièces mobiles.
3. Pour régler les verrous à came, soulevez le levier pour desserrer le verrou (Figure 21).
4. Réglez le déflecteur et les verrous à came dans les fentes de manière à obtenir le volume d'éjection qui convient.
5. Repoussez le levier à sa position d'origine pour serrer le déflecteur et les verrous (Figure 21).
6. Si les came ne bloquent pas le déflecteur en position ou si le déflecteur est trop serré, desserrez le levier puis tournez le verrou à came. Réglez le verrou à came jusqu'à obtention de la pression de verrouillage voulue.



**Figure 21**

- |                  |  |
|------------------|--|
| 1. Verrou à came | 3. Tournez la came pour augmenter ou diminuer la pression de verrouillage. |
| 2. Levier        | 4. Fente   |

## Positionnement du déflecteur d'éjection

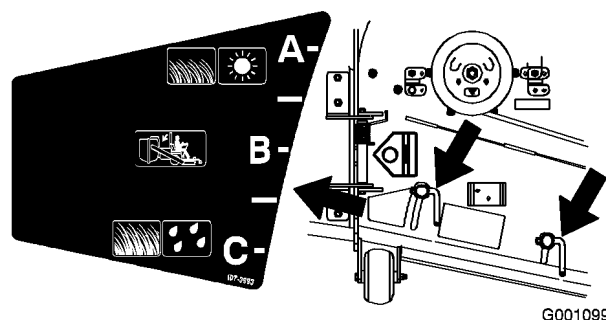
Les chiffres suivants ne sont fournis qu'à titre indicatif. Les réglages varient selon le type, l'humidité et la longueur de l'herbe.

**Remarque:** Si le moteur perd de la puissance et si la tondeuse continue de se déplacer à la même vitesse, ouvrez le déflecteur.

### Position A

Il s'agit de la position arrière maximale. Il est conseillé d'utiliser cette position dans les cas suivants :

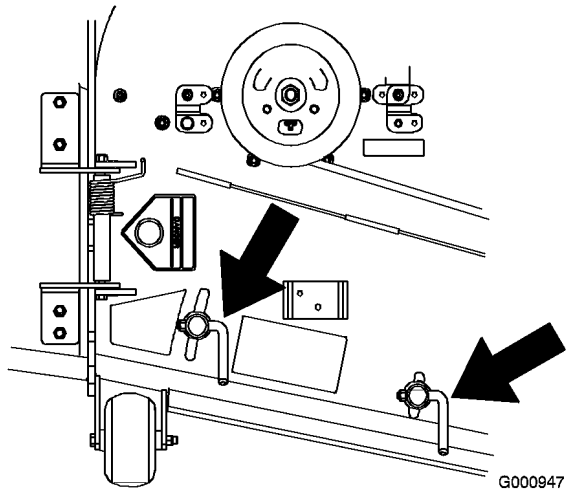
- Si l'herbe est courte et pas trop dense.
- Si l'herbe est sèche.
- Pour couper l'herbe plus finement.
- Pour propulser l'herbe coupée plus loin.



**Figure 22**

### Position B

Utilisez cette position avec le bac à herbe.

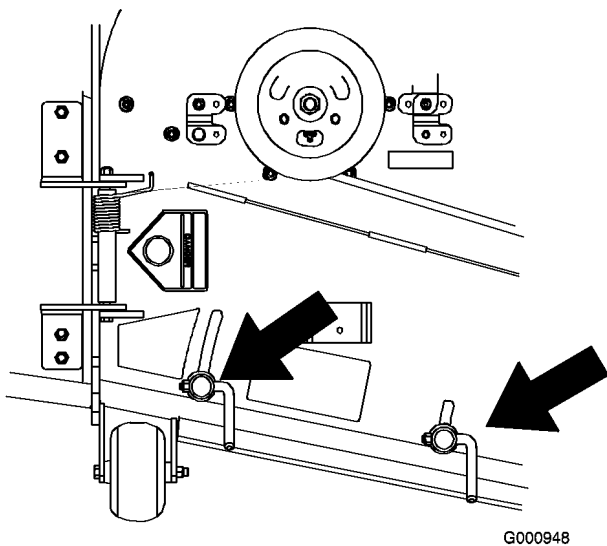


**Figure 23**

## Position C

Il s'agit de la position ouverte maximale. Il est conseillé d'utiliser cette position dans les cas suivants :

- Si l'herbe est longue et drue.
- Si l'herbe est humide.
- Pour réduire la consommation de carburant.
- Pour augmenter la vitesse de déplacement lorsque l'herbe est lourde.
- Cette position offre les mêmes avantages que la tondeuse Toro SFS.

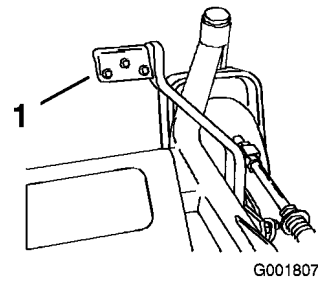


**Figure 24**

## Utilisation du levier de commande d'accessoire

Le levier de commande d'accessoire est utilisé avec le levier de sélection de hauteur de coupe pour relever le plateau de coupe. Cela facilite le relevage.

1. Placez le pied sur le levier d'aide au relevage.
2. Appuyez sur ce levier tout en tirant sur le levier de sélection de hauteur de coupe (Figure 25).



**Figure 25**

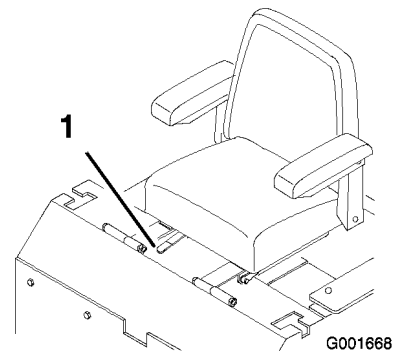
1. Levier de commande d'accessoire

## Positionnement du siège

Vous pouvez avancer ou reculer le siège pour l'amener à la position la plus confortable pour vous, et offrant le meilleur contrôle pour la conduite.

**Important:** Poussez le levier de réglage sur le côté pour débloquer et régler le siège (Figure 26).

Faites coulisser le siège à la position voulue, puis relâchez le levier pour le bloquer en position.



**Figure 26**

1. Levier de réglage

## Déverrouillage du siège

Poussez le verrou du siège en arrière pour déverrouiller le siège. Vous pouvez alors accéder à la machine sous le siège (Figure 27).

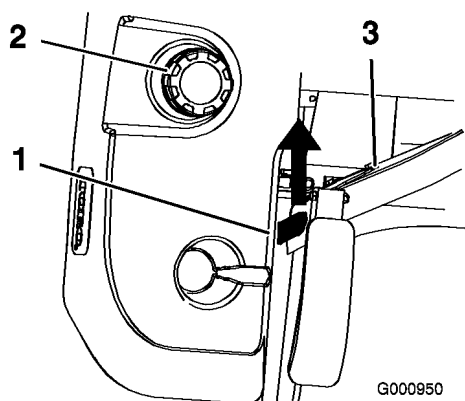


Figure 27

1. Verrou du siège
2. Bouchon du réservoir de carburant
3. Siège

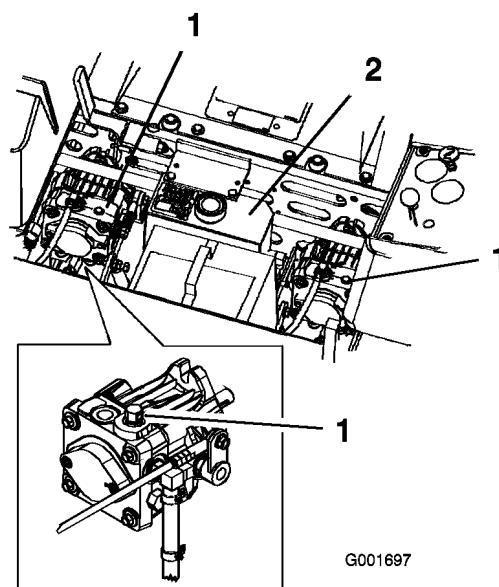


Figure 28

1. Vanne de dérivation
2. Réservoir hydraulique

## Pousser la machine à la main

**Important:** Pousser toujours la machine manuellement. Ne remorquez jamais la machine au risque d'endommager la transmission hydraulique.

### Pousser la machine

1. Désengagez la prise de force (PDF) et tournez la clé de contact en position contact coupé. Verrouillez les leviers de commande de déplacement au point mort et serrez le frein de stationnement. Enlevez la clé de contact.
2. Tournez les vannes de dérivation d'un tour dans le sens anti-horaire pour pousser la machine. Cela permet au liquide hydraulique de contourner la pompe et aux roues de tourner (Figure 28).

**Important:** Ne tournez pas les vannes de dérivation de plus d'un tour pour éviter qu'elles ne se détachent du corps et provoquent des fuites de liquide.

3. Desserrez le frein de stationnement avant de pousser la machine.

## Sélection du fonctionnement de la machine

Tournez les vannes de dérivation d'un tour dans le sens horaire pour conduire la machine (Figure 28).

**Remarque:** Ne serrez pas les vannes de dérivation excessivement.

La machine ne peut fonctionner que si les vannes de dérivation sont fermées.

## Utilisation de l'éjection latérale

La tondeuse est pourvue d'un déflecteur d'herbe pivotant qui permet de disperser les déchets de tonte sur le côté et à la surface du gazon.



Si le déflecteur d'herbe, l'obturateur d'éjection ou le bac à herbe complet ne sont pas en place sur la machine, l'utilisateur ou d'autres personnes peuvent être touchés par une lame ou des débris projetés. Les lames en rotation et les débris projetés peuvent occasionner des blessures graves ou mortelles.

- N'enlevez jamais le déflecteur d'herbe de la tondeuse, sa présence est nécessaire pour diriger l'herbe tondu sur le gazon. Si le déflecteur d'herbe est endommagé, remplacez-le immédiatement.
- Ne mettez jamais les mains ou les pieds sous le plateau de coupe.
- N'essayez jamais de dégager l'ouverture d'éjection ou les lames sans avoir au préalable désengagé la PDF, tourné la clé de contact en position contact coupé et retiré la clé.
- Vérifiez que le déflecteur d'herbe est abaissé.

## Rodage d'une machine neuve

Les moteurs neufs demandent un certain temps pour développer toute leur puissance. Les plateaux de coupe et les systèmes d'entraînement neufs présentent plus de friction, ce qui augmente la charge sur le moteur. Prévoyez 40 à 50 heures de rodage pour les machines neuves pour leur permettre de développer toute leur puissance et procurer des performances optimales.

## Transport de la machine

Transportez la machine sur une remorque ou un camion lourds équipés des éclairages et de la signalisation exigés par la loi. Lisez attentivement toutes les instructions de sécurité. Tenez-en compte pour éviter de vous blesser et de blesser d'autres personnes ou des animaux.

Pour transporter la machine :

- Serrez le frein et bloquez les roues.

- Arrimez solidement la machine sur la remorque ou le camion à l'aide de sangles, chaînes, câbles ou cordes.

**Important:** Ne vous servez pas des leviers de commande de déplacement pour arrimer la machine.

- Fixez la remorque au véhicule moteur avec des chaînes de sécurité.



Il est dangereux de conduire sur la voie publique sans indicateurs de direction, éclairages, réflecteurs ou panneau "véhicule lent". Vous risquez de provoquer un accident et de vous blesser.

Ne conduisez pas la machine sur la voie publique.

## Chargement de la machine pour le transport

Soyez extrêmement prudent quand vous chargez la machine sur une remorque ou un camion. Il est préférable d'utiliser une rampe d'une seule pièce qui dépasse de chaque côté des roues arrière, plutôt que des rampes individuelles pour chaque côté de la machine (Figure 29). La partie inférieure arrière du châssis du tracteur se prolonge entre les roues arrière et tient lieu de butée pour le basculement arrière. La rampe d'une seule pièce constitue une surface d'appui pour les éléments du châssis au cas où la machine bascule en arrière. Si vous ne disposez pas d'une rampe d'une seule pièce, utilisez plusieurs rampes individuelles pour constituer une rampe continue.

La rampe doit être suffisamment longue pour que les angles n'excèdent pas 15 degrés (Figure 29). Si l'angle est supérieur, les composants de la tondeuse risquent d'être coincés lorsque la machine est transférée de la rampe à la remorque ou au camion. De plus, la machine risque de basculer en arrière. Si vous vous trouvez sur ou près d'une pente, placez la remorque ou le camion en aval, et la rampe en amont. Cela minimisera l'angle de la rampe. La remorque ou le camion doit être aussi de niveau que possible.

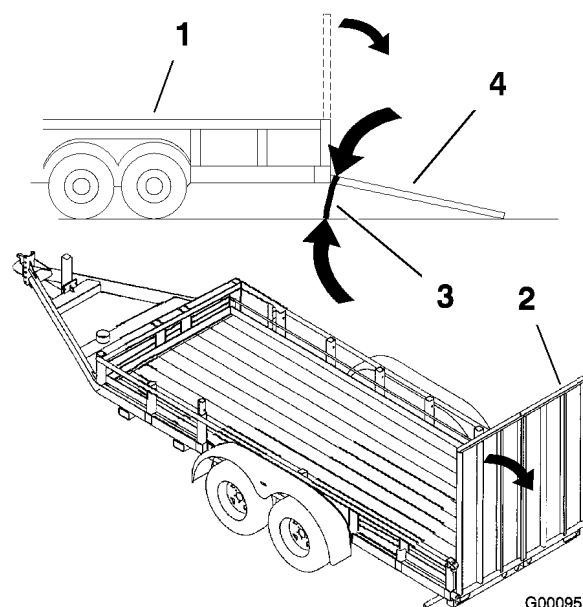
**Important:** N'essayez pas de tourner la machine quand elle se trouve sur la rampe, car vous risquez d'en perdre le contrôle et de tomber de la rampe.

Évitez d'accélérer brutalement lorsque vous gravissez la rampe ou de ralentir brutalement quand vous la descendez. Dans un cas comme dans l'autre, la machine risque de basculer en arrière.



Le chargement de la machine sur une remorque ou un camion augmente le risque de basculement en arrière, et donc de blessures graves ou mortelles.

- Faites preuve de la plus grande prudence lorsque vous manœuvrez la machine sur une rampe.
- Utilisez uniquement une rampe d'une seule pièce ; n'utilisez PAS de rampes individuelles de chaque côté de la machine.
- Si vous ne disposez pas d'une rampe d'une seule pièce, utilisez un nombre suffisant de rampes individuelles pour recréer une surface continue plus large que la machine.
- L'angle entre la rampe et le sol, ou entre la rampe et la remorque ou le camion, ne doit pas dépasser 15 degrés.
- N'accélérez pas brutalement en montant la rampe pour éviter que la machine ne bascule en arrière.
- Ne ralentissez pas brutalement en descendant la rampe en marche arrière pour éviter que la machine ne bascule en arrière.



**Figure 29**

1. Remorque
2. Rampe d'une seule pièce
3. 15 degrés maximum
4. Rampe d'une seule pièce – vue latérale

## Utilisation du Z Stand®

Le Z Stand permet d'élever l'avant de la machine pour faciliter le nettoyage du plateau de coupe et la dépose des lames.



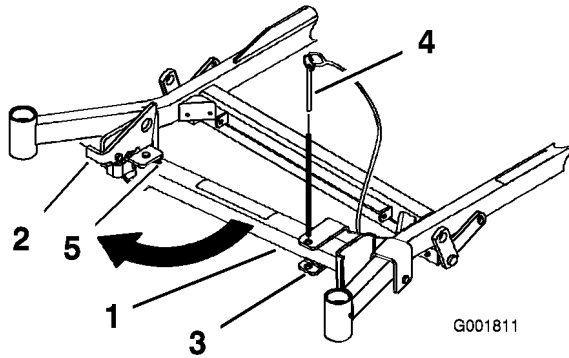
La machine pourrait tomber sur une personne et la blesser gravement ou mortellement.

- Procédez avec la plus grande prudence lorsque vous utilisez la machine sur le Z Stand®.
- N'utilisez le Z Stand que pour nettoyer le plateau de coupe et déposer les lames.
- Ne laissez pas la machine sur le Z Stand pendant une durée prolongée.
- Vous devez toujours arrêter le moteur, serrer le frein de stationnement et retirer la clé de contact avant de procéder à un quelconque entretien de la machine.

## Monter la machine sur le Z Stand

**Important:** Utilisez le Z Stand sur une surface plane.

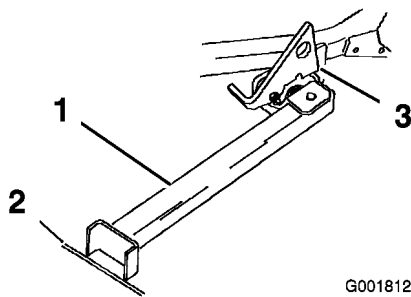
1. Relevez le plateau de coupe en position de transport.
2. Retirez la goupille du support (Figure 30).



**Figure 30**

- |            |                        |
|------------|------------------------|
| 1. Z Stand | 4. Goupille de support |
| 2. Verrou  | 5. Base de la fente    |
| 3. Support |                        |

3. Soulevez le verrou. Dépliez le pied du support et poussez le support vers la machine dans la base de la fente (Figure 30 et Figure 31).



**Figure 31**

- |   |  |
|---|--|
| 1. Z Stand (dans la fente)              | 3. Verrou en appui sur la languette de pivot |
| 2. Fissure dans le trottoir ou le gazon |  |

4. Posez le pied du support sur le sol et appuyez le verrou sur la languette de pivot (Figure 31).
5. Mettez le moteur en marche et tirez la commande d'accélérateur à mi-course.

**Remarque:** Pour obtenir de meilleurs résultats, placez le pied du support dans des fissures du trottoir ou du gazon (Figure 31).

6. Montez la machine sur le support. Arrêtez-vous quand le verrou retombe sur la languette en position verrouillée (Figure 31). Une fois la machine en place sur le support, serrez le frein de stationnement et coupez le moteur.

7. Calez ou bloquez les roues motrices.

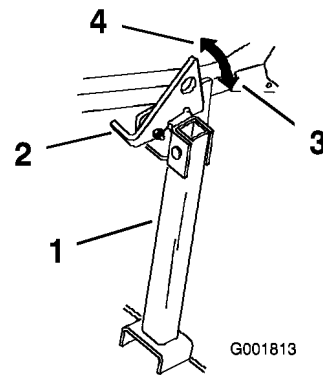
**Le frein de stationnement peut ne pas immobiliser parfaitement la machine lorsqu'elle se trouve sur le Z Stand. La machine risque alors de causer des dommages corporels ou matériels.**

**Ne garez pas la machine sur le Z Stand, à moins de caler ou de bloquer les roues.**

8. Effectuez l'entretien requis.

### Descendre du Z Stand

1. Retirez les cales ou les blocs des roues.
2. Relevez le verrou en position déverrouillée (Figure 32).



**Figure 32**

- |            |                           |
|------------|---------------------------|
| 1. Z Stand | 3. Position verrouillée   |
| 2. Verrou  | 4. Position déverrouillée |

3. Mettez le moteur en marche et tirez la commande d'accélérateur à mi-course. Desserrez le frein de stationnement
4. Descendez lentement du support en marche arrière.
5. Ramenez le support à sa position de repos (Figure 30).

## Conseils d'utilisation

### Réglage du papillon à haut régime

Pour obtenir une circulation d'air maximale et de meilleurs résultats, faites tourner le moteur à haut régime. L'air doit pouvoir circuler pour bien

couper l'herbe. Pour cette raison, ne sélectionnez pas une hauteur de coupe trop basse car le plateau de coupe serait alors complètement entouré d'herbe haute. Placez-vous toujours de sorte qu'un côté de la tondeuse se trouve à l'extérieur de la zone non-coupée. L'air pourra ainsi circuler librement dans le plateau de coupe.

### **Tonte initiale**

Coupez l'herbe légèrement plus haut que d'habitude pour éviter de scalper les inégalités du terrain. La hauteur de coupe habituelle est cependant celle qui convient le mieux en général. Si la hauteur de l'herbe dépasse 15 cm, vous devrez peut-être vous y reprendre à deux fois pour obtenir un résultat acceptable.

### **Couper 1/3 de la hauteur de l'herbe**

L'idéal est de ne raccourcir l'herbe que du tiers de sa hauteur. Une coupe plus courte est déconseillée, à moins que l'herbe ne soit clairsemée, ou en automne lorsque la pousse commence à ralentir.

### **Direction de travail**

Alternez le sens des passages pour ne pas coucher l'herbe. L'alternance permet aussi de mieux disperser l'herbe coupée, ce qui améliore la décomposition et la fertilisation.

### **Fréquence de tonte**

Un gazon doit normalement être tondu tous les 4 jours. Cependant, tenez compte du fait que l'herbe pousse plus ou moins vite selon l'époque. Aussi, pour conserver une hauteur de coupe régulière, ce qui est conseillé, tondez plus souvent au début du printemps. Réduisez la fréquence de la tonte au milieu de l'été, lorsque l'herbe pousse moins vite. Si le gazon n'a pas été tondu depuis un certain temps, coupez-le assez haut, puis un peu plus bas 2 jours plus tard.

### **Vitesse de travail**

Ralentissez pour améliorer la qualité de la coupe dans certaines conditions.

### **Évitez de sélectionner une hauteur de coupe trop basse**

Si la largeur de coupe de la tondeuse utilisée est plus large que la précédente, augmentez la hauteur de coupe pour ne pas raser les inégalités du gazon.

### **Herbe haute**

Si l'herbe est légèrement plus haute que d'habitude ou si elle est humide, utilisez une hauteur de coupe un peu plus haute que la normale. Tondez ensuite l'herbe à la hauteur de coupe inférieure habituelle.

### **Pour s'arrêter**

Si vous arrêtez le déplacement de la tondeuse durant la tonte, un paquet d'herbe coupée risque de tomber sur le gazon. Pour éviter cela, rendez-vous dans une zone déjà tondu en laissant les lames engagées.

### **Propreté du dessous du plateau de coupe**

Nettoyez le dessous du plateau de coupe après chaque utilisation. Ne laissez pas l'herbe et la terre s'accumuler à l'intérieur, car la qualité de la tonte finira par en souffrir.

### **Entretien de la lame**

Utilisez une lame bien aiguisée durant toute la saison de coupe, pour obtenir une coupe nette sans arracher ni déchiqueter les brins d'herbe. L'herbe arrachée ou déchiquetée brunît sur les bords, sa croissance ralentit et elle devient plus sensible aux maladies. Vérifiez chaque jour l'état, l'usure et l'affûtage des lames. Limez les entailles éventuelles et aiguiser les lames selon les besoins. Remplacez immédiatement les lames endommagées ou usées par des lames TORO d'origine.

# Entretien

## Programme d'entretien recommandé

Périodicité d'entretien	Procédure d'entretien
Après les 8 premières heures	<ul style="list-style-type: none"><li>• Contrôlez le niveau du liquide hydraulique.</li></ul>
Après les 25 premières heures	<ul style="list-style-type: none"><li>• Changez le filtre et l'huile hydraulique.</li></ul>
À chaque utilisation ou une fois par jour	<ul style="list-style-type: none"><li>• Contrôlez le système de sécurité.</li><li>• Contrôle du niveau d'huile moteur.</li><li>• Vérifiez les lames.</li><li>• Nettoyez le plateau de coupe.</li></ul>
Toutes les 25 heures	<ul style="list-style-type: none"><li>• Contrôlez le niveau du liquide hydraulique.</li></ul>
Toutes les 50 heures	<ul style="list-style-type: none"><li>• Graissez les roulements du plateau de coupe.</li><li>• Vérifiez la pression de gonflage des pneus.</li><li>• Vérifiez la courroie d'entraînement des pompes.</li></ul>
Toutes les 100 heures	<ul style="list-style-type: none"><li>• Vidangez et changez l'huile moteur.</li><li>• Nettoyez les ailettes de refroidissement de la culasse et du cylindre du moteur.</li><li>• Contrôlez l'état des courroies (usure/fissures).</li><li>• Contrôlez les flexibles hydrauliques.</li></ul>
Toutes les 150 heures	<ul style="list-style-type: none"><li>• Lubrifiez la machine avec une huile légère.</li></ul>
Toutes les 200 heures	<ul style="list-style-type: none"><li>• Contrôle et/ou remplacement de l'élément principal du filtre à air</li><li>• Remplacez le filtre à huile.</li><li>• Contrôlez les bougies.</li><li>• Remplacez le filtre à carburant.</li><li>• Graissez le pivot de frein et le levier.</li></ul>
Toutes les 500 heures	<ul style="list-style-type: none"><li>• Contrôlez l'écrou crénelé du moyeu de roue.</li><li>• Réglez le roulement de pivot de roue pivotante.</li></ul>
Toutes les 600 heures	<ul style="list-style-type: none"><li>• Remplacement de l'élément de sécurité.</li></ul>
Une fois par an	<ul style="list-style-type: none"><li>• Graissez les pivots des roues pivotantes avant (plus fréquemment s'il y a beaucoup de poussière et de saleté).</li><li>• Changez le filtre et l'huile hydraulique.</li></ul>

**Important:** Reportez-vous au manuel d'utilisation du moteur pour toutes procédures d'entretien supplémentaires.



Si vous laissez la clé dans le commutateur d'allumage, quelqu'un pourrait mettre le moteur en marche et vous blesser gravement, ainsi que les personnes à proximité.

Avant tout entretien, enlevez la clé de contact et débranchez le(s) fil(s) de(s) bougie(s). Écartez le fil pour éviter tout contact accidentel avec la bougie.

# Lubrification

## Graissage et lubrification

Lubrifiez la machine aux intervalles indiqués sur *l'autocollant de Rappel des entretiens* (Figure 33).  
Lubrifiez plus fréquemment si vous travaillez dans des conditions très poussiéreuses ou sableuses.

Type de graisse : universelle.

### Procédure de graissage

1. Désengagez la PDF, placez les leviers de commande de déplacement à la position de verrouillage du point mort et serrez le frein de stationnement.
2. Avant de quitter la position de conduite, coupez le moteur, retirez la clé de contact et attendez l'arrêt de toutes les pièces mobiles.
3. Nettoyez les graisseurs à l'aide d'un chiffon. Grattez la peinture qui pourrait se trouver sur les graisseurs.
4. Raccordez une pompe à graisse au graisseur. Injectez de la graisse dans les graisseurs jusqu'à ce qu'elle commence à sortir des roulements.
5. Essuyez tout excès de graisse.

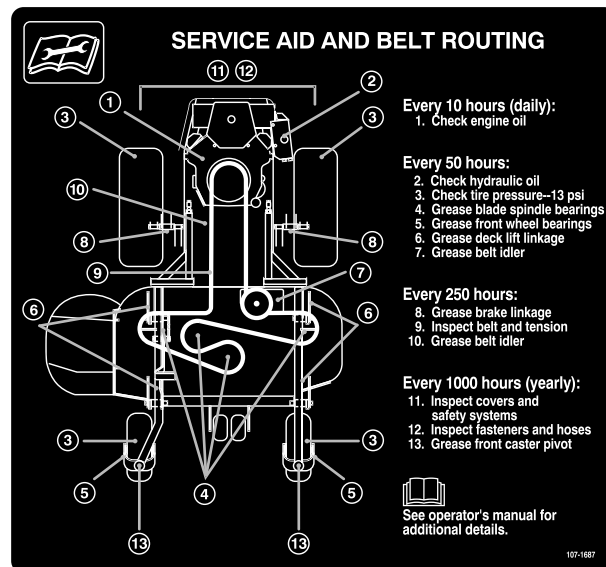
### Graissage des pivots des roues pivotantes avant

Lubrifiez les pivots des roues pivotantes avant une fois par an.

1. Retirez les capuchons anti-poussière et réglez les pivots des roues pivotantes. Ne remettez pas les capuchons anti-poussière avant d'avoir terminé le graissage (voir Réglage du roulement de pivot de roue pivotante sous Entretien du système d'entraînement, page 43).
2. Retirez le bouchon hexagonal et vissez un graisseur Zerk dans l'orifice.
3. Injectez de la graisse dans le graisseur Zerk jusqu'à ce qu'elle ressorte autour du roulement supérieur.
4. Sortez le graisseur Zerk du trou. Remettez le bouchon hexagonal et le capuchon en place.

### Points à graisser

Lubrifiez les graisseurs aux intervalles indiqués sur *l'autocollant de Rappel des entretiens* (Figure 33).



G001840

Figure 33

### Points à lubrifier à la burette ou par pulvérisation

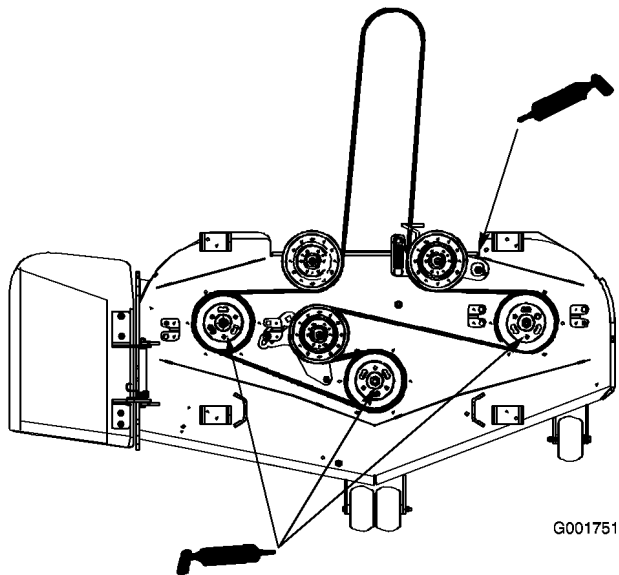
Lubrifiez les points suivants de la machine avec un lubrifiant à pulvériser ou une huile légère.  
Lubrifiez toutes les 150 heures.

- Actionneur du contacteur de siège
- Pivot de la poignée de frein
- Bagues de tiges de frein
- Bagues en bronze de commande de déplacement

### Graissage des roulements

Lubrifiez le plateau de coupe toutes les 50 heures de fonctionnement. Utilisez de la graisse universelle N° 2 au lithium ou au molybdène.

1. Désengagez la PDF, placez les leviers de commande de déplacement à la position de verrouillage du point mort et serrez le frein de stationnement.
2. Avant de quitter la position de conduite, coupez le moteur, retirez la clé de contact et attendez l'arrêt de toutes les pièces mobiles.
3. Lubrifiez les graisseurs des roulements des 3 axes (Fig. 38).



**Figure 34**

4. Graissez le pivot de la poulie de tension (Fig. 38).

## Entretien du moteur

### Entretien du filtre à air

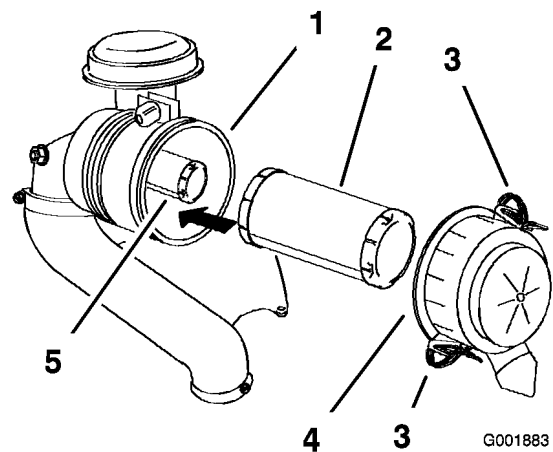
Élément principal : Contrôlez et/ou remplacez toutes les 200 heures de fonctionnement ou plus souvent s'il y a beaucoup de poussière.

Élément de sécurité : Remplacez-le toutes les 600 heures de fonctionnement.

**Remarque:** Contrôlez les filtres plus souvent s'il y a beaucoup de poussière ou de sable.

### Dépose des filtres

1. Désengagez la PDF, placez les leviers de commande de déplacement à la position de verrouillage du point mort et serrez le frein de stationnement.
2. Avant de quitter la position de conduite, coupez le moteur, retirez la clé de contact et attendez l'arrêt de toutes les pièces mobiles.
3. Ouvrez les dispositifs de verrouillage du filtre à air et enlevez le couvercle du corps du filtre (Figure 35).



**Figure 35**

- |                          |                              |
|--------------------------|------------------------------|
| 1. Corps du filtre à air | 4. Couvercle du filtre à air |
| 2. Élément principal     | 5. Élément de sécurité       |
| 3. Verrou                |                              |

4. Nettoyez l'intérieur du couvercle à l'air comprimé.
5. Sortez l'élément principal du corps du filtre avec précaution (Figure 35).  
**Remarque:** Évitez de cogner l'élément à l'intérieur du corps.
6. Ne déposez l'élément de sécurité que si vous avez l'intention de le remplacer.  
**Important:** N'essayez jamais de nettoyer l'élément de sécurité. Si l'élément de sécurité est encrassé, cela signifie que l'élément principal est endommagé. Remplacez alors les deux éléments.
7. Vérifiez l'état de l'élément principal en le plaçant devant une lumière forte. Les trous éventuels apparaîtront sous forme de points brillants. Mettez le filtre au rebut s'il est endommagé.

### Entretien de l'élément principal

- Contrôlez et/ou remplacez l'élément principal toutes les 200 heures de fonctionnement.
- Remplacez l'élément principal s'il est encrassé, plié ou endommagé.
- Ne nettoyez pas l'élément principal.

### Entretien de l'élément de sécurité

Remplacez l'élément de sécurité toutes les 600 heures de fonctionnement.

**Important:** N'essayez jamais de nettoyer l'élément de sécurité. Si l'élément de sécurité est encrassé, cela signifie que l'élément principal est endommagé. Remplacez alors les deux éléments.

## Montage des éléments

**Important:** Pour ne pas endommager le moteur, ne le faites jamais tourner sans les deux éléments et sans le couvercle du filtre à air.

1. Si vous montez des éléments filtrants neufs, vérifiez qu'ils n'ont pas souffert pendant le transport. N'utilisez pas les éléments s'ils sont endommagés.
2. Si vous remplacez l'élément de sécurité, insérez-le avec précaution dans le corps du filtre (Figure 35).
3. Placez ensuite l'élément principal sur l'élément de sécurité avec le même soin (Figure 35).

**Remarque:** Vérifiez que l'élément principal est bien engagé en position en appuyant sur son bord extérieur lors de la pose.

**Important:** N'appuyez pas sur la partie intérieure non-rigide du filtre.

4. Reposez le couvercle du filtre à air, le côté portant l'inscription **UP** en haut, et fermez les dispositifs de verrouillage (Figure 35).

## Huile et filtre à huile moteur

Changez l'huile moteur toutes les 100 heures de fonctionnement.

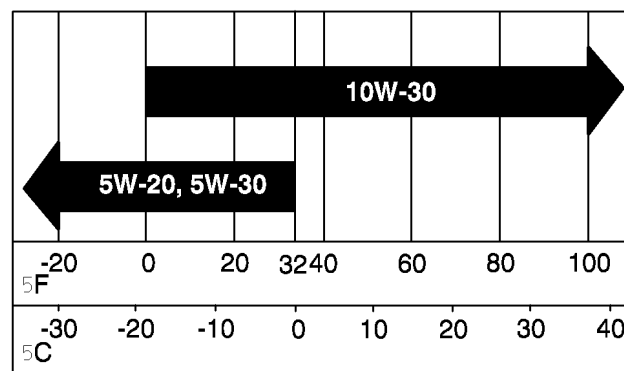
**Remarque:** Vidangez l'huile plus souvent si vous travaillez dans des conditions très poussiéreuses ou sableuses.

Type d'huile : huile détergente (classe de service API SF, SG ou SH)

Capacité du carter : 2 l avec filtre

Viscosité : Voir tableau ci-dessous

### USE THESE SAE VISCOSITY OILS

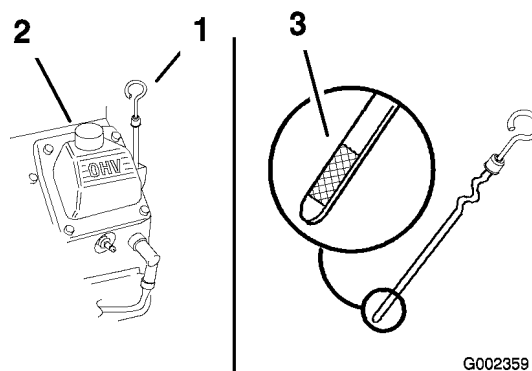


G000238

Figure 36

## Contrôle du niveau d'huile moteur

1. Garez la machine sur un sol plat et horizontal.
2. Désengagez la PDF, tournez la clé de contact en position contact coupé et retirez-la.
3. Attendez l'arrêt complet de toutes les pièces mobiles avant de quitter le poste de conduite, et calez ou bloquez les roues.
4. Nettoyez la surface autour de la jauge d'huile (Figure 37) pour éviter que des impuretés ne s'introduisent dans le goulot de remplissage, ce qui risquerait d'endommager le moteur.



G002359

Figure 37

1. Jauge d'huile
2. Goulot de remplissage

5. Retirez la jauge d'huile et essuyez soigneusement son extrémité (Figure 37).
6. Remettez la jauge au fond du tube de remplissage, mais sans la visser (Figure 37).
7. Sortez de nouveau la jauge et examinez l'extrémité métallique. Si le niveau est bas, versez lentement une quantité d'huile suffisante

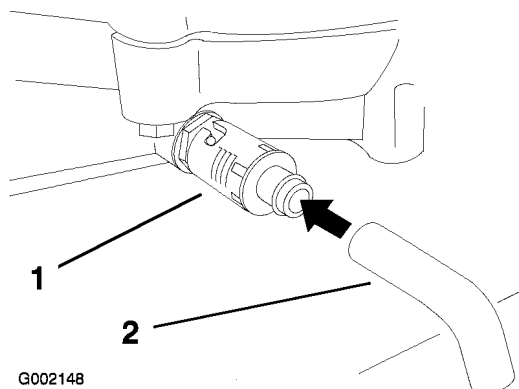
dans le goulot de remplissage pour amener le niveau au repère maximum.

**Important:** Ne faites pas tourner le moteur avec un carter d'huile trop rempli, sous peine de l'endommager.

### Vidange de l'huile moteur

1. Démarrez le moteur et laissez-le tourner pendant cinq minutes. Cela permet de réchauffer l'huile, qui s'écoule alors plus facilement.
2. Garez la machine avec le côté de la vidange légèrement plus bas que l'autre côté, pour pouvoir évacuer toute l'huile.
3. Désengagez la PDF et serrez le frein de stationnement.
4. Avant de quitter la position de conduite, coupez le moteur, retirez la clé de contact et attendez l'arrêt de toutes les pièces mobiles.
5. Placez un bac sous la vidange. Tournez le robinet de vidange d'huile pour permettre à l'huile de s'écouler (Figure 38).
6. Quand toute l'huile s'est écoulée, fermez le robinet de vidange.

**Remarque:** Débarrassez-vous de l'huile usagée dans un centre de recyclage.



**Figure 38**

1. Robinet de vidange d'huile 2. Flexible de vidange d'huile

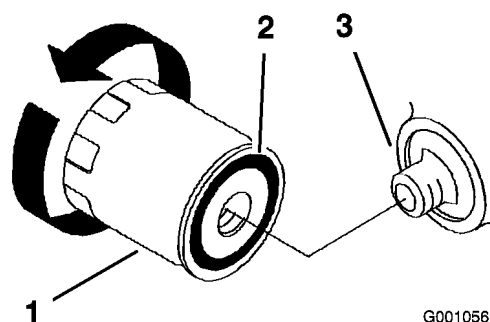
7. Versez avec précaution environ 80 % de la quantité d'huile spécifiée dans le goulot de remplissage (Figure 37)
8. Vérifiez le niveau d'huile (voir Contrôle du niveau d'huile moteur).
9. Faites l'appoint avec précaution pour amener le niveau au repère du **plein**.

### Remplacement du filtre à huile

Remplacez le filtre à huile toutes les 200 heures de fonctionnement ou toutes les deux vidanges d'huile.

**Remarque:** Remplacez le filtre à huile plus souvent si vous travaillez dans des conditions très poussiéreuses ou sableuses.

1. Vidangez l'huile moteur (voir Vidange et remplacement de l'huile moteur).
2. Déposez le filtre à huile usagé et essuyez la surface du joint de l'adaptateur (Figure 39).



**Figure 39**

1. Filtre à huile 2. Joint d'adaptateur 3. Adaptateur

3. Versez l'huile neuve par le trou central du filtre. Remplissez jusqu'au bas du filetage intérieur.
4. Donnez le temps au filtre d'absorber l'huile neuve (1 à 2 minutes).
5. Appliquez un mince film d'huile neuve sur le joint en caoutchouc du filtre de rechange (Figure 39).
6. Posez le filtre à huile de rechange sur l'adaptateur, tournez le filtre dans le sens horaire jusqu'à ce que le joint en caoutchouc touche l'adaptateur, puis serrez le filtre de 2/3 de tour à 1 tour supplémentaire (Figure 39).
7. Faites le plein du carter moteur avec une huile du type voulu (voir Entretien de l'huile moteur).
8. Laissez tourner le moteur pendant environ 3 minutes puis arrêtez-le et vérifiez que le filtre à huile ne fuit pas.
9. Contrôlez le niveau d'huile moteur et faites l'appoint si nécessaire

## Entretien des bougies

Contrôlez les bougies toutes les 200 heures de fonctionnement.

Avant de monter une bougie, vérifiez si l'écartement entre l'électrode centrale et l'électrode latérale est correct. Utilisez une clé à bougies pour déposer les bougies et les remonter, et une jauge d'épaisseur pour contrôler et régler l'écartement des électrodes. Remplacez les bougies au besoin.

Type : Champion® RC12YC, Champion® Platinum 3071 ou bougie équivalente

Écartement des électrodes : 0,76 mm

### Contrôle des bougies

1. Examinez le centre des bougies (Figure 40). Si le bec de l'isolateur est recouvert d'un léger dépôt gris ou brun, le moteur fonctionne correctement. S'il est couvert d'un dépôt noir, c'est généralement signe que le filtre à air est encrassé.

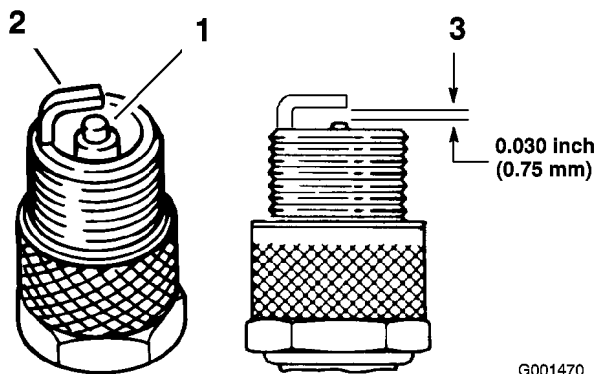


Figure 40

1. Électrode centrale et bec isolant
2. Électrode latérale
3. Écartement (pas à l'échelle)

**Important:** Remplacez toujours les bougies si elles sont recouvertes d'un dépôt noir ou d'une couche grasse, si les électrodes sont usées ou si elles présentent des fissures.

2. Contrôlez l'écartement entre l'électrode centrale et l'électrode latérale (Figure 40). Courbez l'électrode latérale (Figure 40) si l'écartement est incorrect.

## Dépose des bougies

1. Désengagez la PDF et serrez le frein de stationnement.
2. Avant de quitter la position de conduite, coupez le moteur, retirez la clé de contact et attendez l'arrêt de toutes les pièces mobiles.
3. Débranchez les bougies (Figure 41).

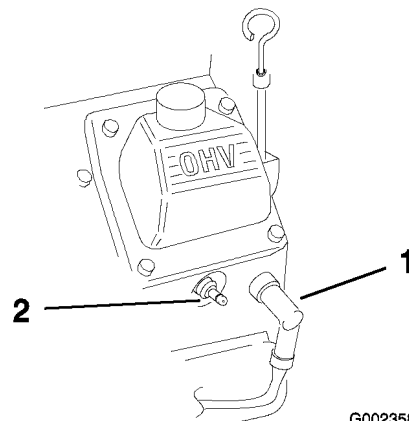


Figure 41

1. Fil de bougie/bougie

4. Nettoyez la surface autour des bougies pour éviter que des impuretés n'endommagent le moteur en tombant à l'intérieur.
5. Déposez les bougies et les rondelles métalliques.

## Montage des bougies

1. Montez les bougies assorties des rondelles métalliques. Vérifiez que l'écartement des électrodes est correct.
2. Vissez les bougies à un couple de 24,4 à 29,8 Nm.
3. Connectez les bougies (Figure 40).

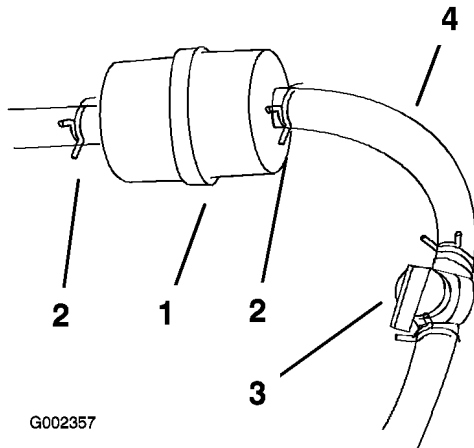
## Entretien du système d'alimentation

### Remplacement du filtre à carburant

Remplacez le filtre à carburant toutes les 200 heures de fonctionnement ou une fois par an, la première échéance prévalant.

Ne remontez jamais un filtre sale après l'avoir enlevé de la conduite d'alimentation.

1. Désengagez la PDF, placez les leviers de commande de déplacement à la position de verrouillage du point mort et serrez le frein de stationnement.
2. Avant de quitter la position de conduite, coupez le moteur, retirez la clé de contact et attendez l'arrêt de toutes les pièces mobiles.
3. Laissez refroidir la machine.
4. Fermez le robinet d'essence (Figure 42).



**Figure 42**

- |                       |                      |
|-----------------------|----------------------|
| 1. Filtre à carburant | 3. Robinet d'essence |
| 2. Collier            |                      |

5. Pincez les extrémités des colliers et faites glisser ceux-ci pour les éloigner du filtre (Figure 42).
6. Détachez le filtre des flexibles d'alimentation.
7. Posez un filtre neuf et rapprochez les colliers de fixation du filtre (Figure 42).
8. Ouvrez le robinet d'essence.

## Entretien du réservoir de carburant



**Dans certaines circonstances, l'essence est extrêmement inflammable et hautement explosive. Un incendie ou une explosion causé(e) par l'essence peut vous brûler, ainsi que les personnes se tenant à proximité, et causer des dommages matériels.**

- Vidangez le réservoir de carburant lorsque le moteur est froid. Travaillez à l'extérieur, dans un endroit dégagé. Essayez toute essence répandue.
- Ne fumez jamais pendant la vidange de l'essence et tenez-vous à l'écart des flammes nues et étincelles susceptibles d'enflammer les vapeurs d'essence.

1. Garez la machine sur une surface plane et horizontale pour que les réservoirs de carburant puissent se vider entièrement.
2. Désengagez la PDF, serrez le frein de stationnement, coupez le moteur et retirez la clé de contact.
3. Fermez le robinet d'essence (Figure 42).
4. Desserrez le collier de serrage au niveau du filtre à carburant et éloignez-le du filtre en le poussant le long de la conduite d'alimentation (Figure 42).
5. Débranchez les conduites d'alimentation du filtre à carburant (Figure 42).
6. Ouvrez le robinet d'essence.

**Remarque:** Laissez l'essence s'écouler dans un bidon ou un bac de vidange (Figure 42).

**Remarque:** Profitez éventuellement de ce que le réservoir est vide pour remplacer le filtre à carburant.

7. Raccordez la conduite d'alimentation au filtre. Rapprochez le collier de serrage du filtre pour fixer la conduite d'alimentation (Figure 42).

# Entretien du système électrique

## Entretien de la batterie

### Attention

CALIFORNIE  
Proposition 65

Battery posts, terminals, and related accessories contain lead and lead compounds, chemicals known to the State of California to cause cancer and reproductive harm. Wash hands after handling.



L'électrolyte contient de l'acide sulfurique, un poison mortel capable de causer de graves brûlures.

Ne buvez jamais l'électrolyte et évitez tout contact avec les yeux, la peau ou les vêtements. Portez des lunettes de protection et des gants en caoutchouc.

## Retrait de la batterie



Les bornes de la batterie ou les outils en métal sont susceptibles de causer des courts-circuits au contact des pièces métalliques de la machine et de produire des étincelles. Les étincelles risquent de provoquer l'explosion des gaz de la batterie et de vous blesser.

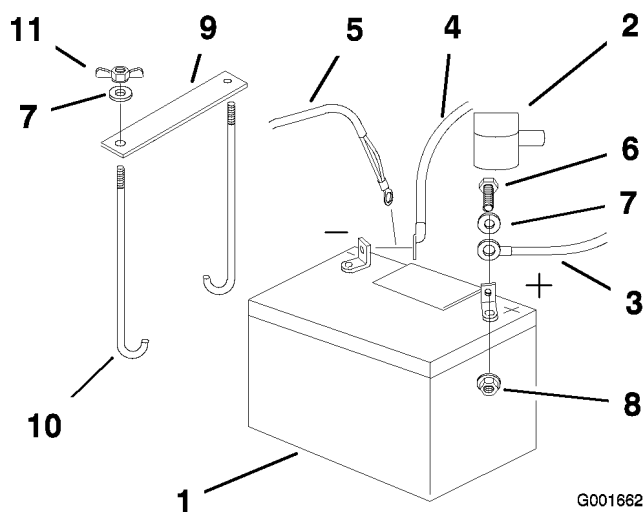
- Lors du retrait ou de la mise en place de la batterie, évitez que les bornes touchent les parties métalliques de la machine.
- Évitez de créer des courts-circuits entre les bornes de la batterie et les parties métalliques de la machine avec des outils en métal.



S'ils sont mal acheminés, les câbles de la batterie risquent de produire des étincelles et de subir des dégâts ou d'endommager la machine. Les étincelles risquent de provoquer l'explosion des gaz de la batterie et de vous blesser.

- Débranchez toujours le câble négatif (noir) de la batterie avant le câble positif (rouge).
- Rebranchez toujours le câble positif (rouge) de la batterie avant le câble négatif (noir).

1. Désengagez la PDF, placez les leviers de commande de déplacement à la position de verrouillage du point mort et serrez le frein de stationnement.
2. Avant de quitter la position de conduite, coupez le moteur, retirez la clé de contact et attendez l'arrêt de toutes les pièces mobiles.
3. Déverrouillez et relevez le siège.
4. Commencez par débrancher le câble négatif et le câble de masse de la borne négative (-) de la batterie (Figure 43).
5. Ôtez le capuchon rouge de la borne positive (rouge) de la batterie. Débranchez ensuite le câble positif (rouge) de la batterie (Figure 43).



**Figure 43**

- |                          |                                 |
|--------------------------|---------------------------------|
| 1. Batterie              | 7. Rondelle (1/4 inch)          |
| 2. Capuchon de borne     | 8. Contre-écrou (1/4 inch)      |
| 3. Câble positif         | 9. Barrette de fixation         |
| 4. Câble négatif         | 10. Boulons en J                |
| 5. Câble de masse        | 11. Écrou à oreilles (1/4 inch) |
| 6. Boulon (1/4 x 3/4 po) |                                 |

- Retirez les deux écrous à oreilles (1/4 inch) de fixation de la barrette de maintien de la batterie (Figure 43).
- Retirez la batterie.

### Mise en place de la batterie

- Placez la batterie dans son support en tournant les bornes vers le moteur (Figure 43).
- Commencez par brancher le câble positif (rouge) à la borne positive (+) de la batterie.
- Branchez ensuite le câble négatif et le câble de masse à la borne négative (-) de la batterie.
- Fixez les câbles avec 2 boulons (1/4 x 3/4 po), 2 rondelles (1/4 inch) et 2 contre-écrous (1/4 inch) (Figure 43).
- Placez le capuchon rouge sur la borne positive (rouge) de la batterie.
- Fixez la batterie en position avec des boulons en J, une barrette de maintien et 2 rondelles (1/4 inch), ainsi que 2 écrous à oreilles ((1/4 inch)) (Figure 43).

### Charge de la batterie

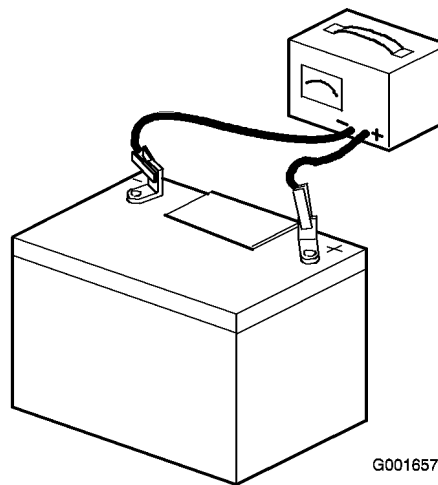


En se chargeant, la batterie produit des gaz susceptibles d'exploser.

Ne fumez jamais et gardez la batterie éloignée des flammes et sources d'étincelles.

**Important:** Gardez toujours la batterie chargée au maximum (densité 1265). Cela est particulièrement important pour empêcher la batterie de se dégrader si la température tombe au-dessous de 0°C.

- Déposez la batterie du châssis.
- Chargez la batterie pendant 10 à 15 minutes entre 25 et 30 A, ou pendant 30 minutes entre 4 et 6 A.
- Quand la batterie est chargée au maximum, débranchez le chargeur de la prise, puis débranchez les fils du chargeur des bornes de la batterie (Fig. 67).



**Figure 44**

- Placez la batterie dans la machine et branchez les câbles de la batterie (voir Mise en place de la batterie).

**Remarque:** N'utilisez pas la machine si la batterie n'est pas branchée, au risque d'endommager le circuit électrique.

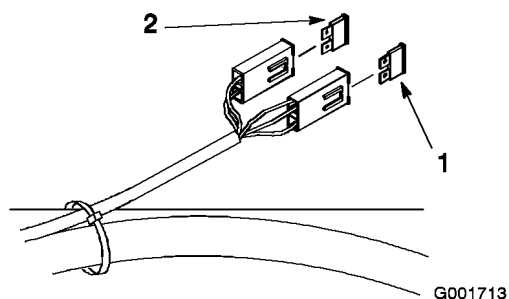
### Entretien des fusibles

Le système électrique est protégé par des fusibles et ne requiert pas d'entretien. Toutefois, si un

fusible grille, contrôlez la pièce ou le circuit pour vérifier son état et vous assurer qu'il n'y a pas de court-circuit.

La machine est équipée des fusibles suivants :

- Principal F1 – 30 A, à lame
  - Alternateur F2 – 25 A, à lame
1. Déverrouillez et soulevez le siège pour accéder au porte-fusibles (Figure 45).



**Figure 45**

1. Principal F1 – 30 A
2. Alternateur F2 – 25 A

2. Pour remplacer un fusible, tirez dessus pour l'enlever.
3. Remplacez le fusible (Figure 45).

## Entretien du système d'entraînement

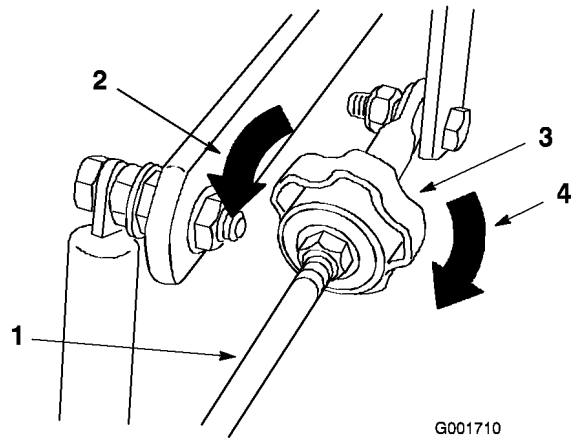
### Réglage de la correction directionnelle

**Remarque:** Determine the left and right sides of the machine from the normal operating position.

La pompe droite est dotée d'un bouton de réglage de la correction directionnelle.

**Important:** Réglez le point mort des leviers et de la pompe hydraulique avant de régler la correction directionnelle (voir Réglage du point mort des leviers de commande et Réglage du point mort des pompes hydrauliques).

1. Poussez les deux leviers de commande en avant à la même position.
2. Vérifiez si la machine tire d'un côté. Si c'est le cas, arrêtez la machine et serrez le frein de stationnement.
3. Déverrouillez le siège et relevez le siège pour accéder au bouton de correction directionnelle.
4. Réglez la correction directionnelle comme suit (Figure 46) :
  - Pour que la machine tire à droite, tournez le bouton vers la droite de la machine.
  - Pour que la machine tire à gauche, tournez le bouton vers la gauche de la machine.



**Figure 46**

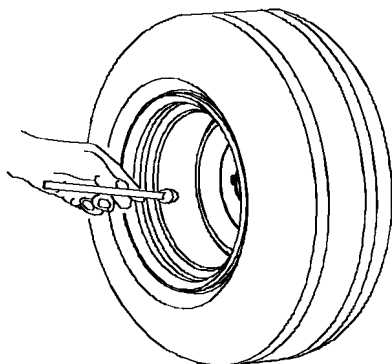
- |   |   |
|---|---|
| 1. Tige de pompe                            | 3. Bouton de correction directionnelle      |
| 2. Tournez dans ce sens pour tirer à gauche | 4. Tournez dans ce sens pour tirer à droite |

5. Répétez la procédure de réglage jusqu'à ce que la direction soit corrigée.

## Contrôle de la pression des pneus

Contrôlez la pression à la valve toutes les 50 heures de fonctionnement ou une fois par mois, la première échéance prévalant (Figure 47).

Les pneus avant et arrière doivent être gonflés à 90 kPa (13 psi). Les pneus mal gonflés peuvent compromettre la qualité et l'uniformité de la coupe. Contrôlez la pression lorsque les pneus sont froids pour obtenir un résultat plus précis.



G001055

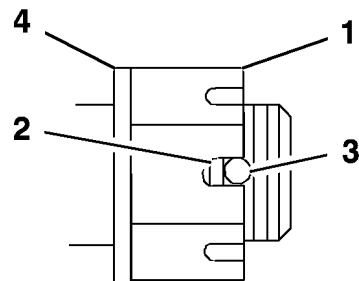
**Figure 47**

## Contrôle de l'écrou crénelé de moyeu de roue

Contrôlez-le toutes les 500 heures de fonctionnement.

L'écrou crénelé doit être serré à 170 Nm.

- Désengagez la PDF, placez les leviers de commande de déplacement à la position de verrouillage du point mort et serrez le frein de stationnement.
- Avant de quitter la position de conduite, coupez le moteur, retirez la clé de contact et attendez l'arrêt de toutes les pièces mobiles.
- Retirez la goupille fendue.
- Serrez l'écrou crénelé à 170 Nm (Figure 48).



G001051

**Figure 48**

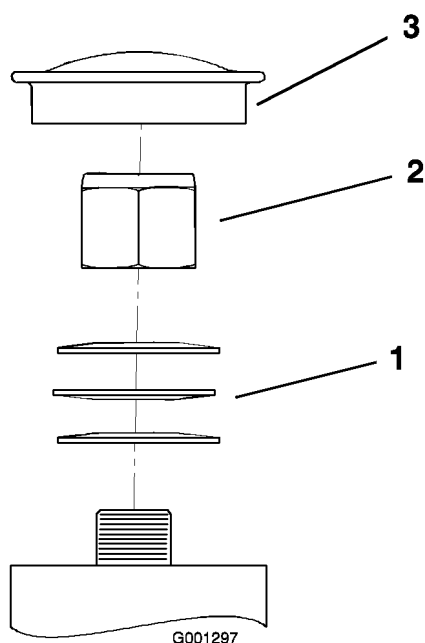
- |                                  |                              |
|----------------------------------|------------------------------|
| 1. Écrou crénelé                 | 3. Trou dans l'axe fileté    |
| 2. Deux filets ou moins visibles | 4. Rondelle (le cas échéant) |

- Mesurez l'espace entre la base de la fente de l'écrou et le bord intérieur du trou. On ne doit pas voir plus de deux filets (Figure 48).
- Si plus de deux filets sont visibles, enlevez l'écrou et placez une rondelle entre le moyeu et l'écrou.
- Serrez l'écrou crénelé à 170 Nm (Figure 48).
- Serrez l'écrou jusqu'à ce que la série de fentes suivante soit en face du trou de l'axe (Figure 48).
- Remettez la goupille fendue.

## Réglage du roulement de pivot de roue pivotante

Vérifiez le réglage toutes les 500 heures de fonctionnement ou avant le remisage, la première échéance prévalant.

1. Désengagez la PDF, placez les leviers de commande de déplacement à la position de verrouillage du point mort et serrez le frein de stationnement.
2. Avant de quitter la position de conduite, coupez le moteur, retirez la clé de contact et attendez l'arrêt de toutes les pièces mobiles.
3. Retirez le capuchon anti-poussière de la roue pivotante et serrez le contre-écrou (Figure 49).



**Figure 49**

- |                         |                            |
|-------------------------|----------------------------|
| 1. Rondelles élastiques | 3. Capuchon anti-poussière |
| 2. Contre-écrou         |                            |

4. Continuez de le serrer jusqu'à ce que les rondelles élastiques soient aplaties, puis desserrez-le de 1/4 de tour pour obtenir la précharge correcte des roulements (Figure 49).

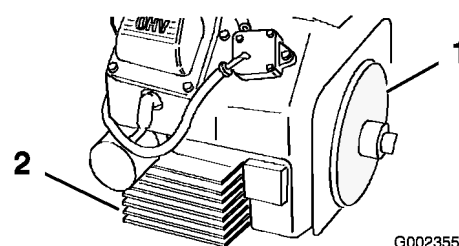
**Important:** Veillez à placer les rondelles comme illustré (Figure 49).

5. Remettez le capuchon anti-poussière en place (Figure 49).

## Entretien du système de refroidissement

### Nettoyage de l'écran du moteur et du refroidisseur d'huile

Avant chaque utilisation, contrôlez et nettoyez la grille du moteur et le refroidisseur d'huile. Enlevez l'herbe, les saletés et autres débris éventuellement accumulés sur l'écran du refroidisseur d'huile et la grille du moteur (Figure 50 et Figure 51).



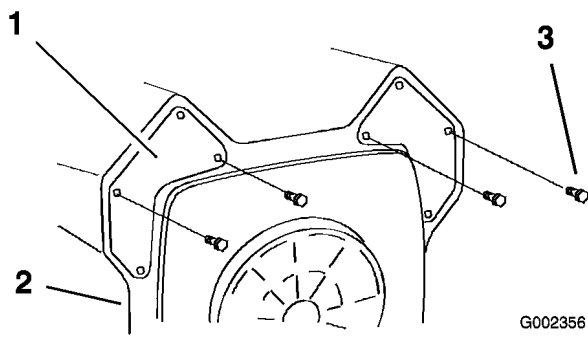
**Figure 50**

1. Protection du moteur
2. Refroidisseur d'huile

### Nettoyage des ailettes de refroidissement du moteur

Toutes les 100 heures, nettoyez les cylindres du moteur et les ailettes de refroidissement de la culasse. Nettoyez également la surface autour du carburateur, des leviers de direction et de la timonerie. Cela permet d'assurer un refroidissement correct des pompes et moteurs hydrauliques et du moteur, et réduit les risques de surchauffe et de dégâts mécaniques.

1. Déposez le capot du moteur.
2. Nettoyez les ailettes de refroidissement du moteur.
3. Reposez le capot du moteur.



**Figure 51**

- |                    |        |
|--------------------|--------|
| 1. Panneau         | 3. Vis |
| 2. Capot du moteur |        |

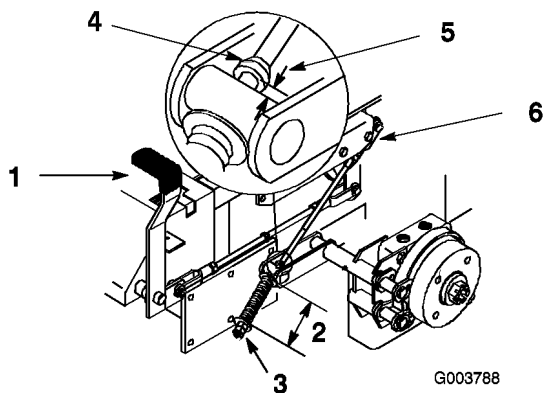
## Entretien des freins

### Réglage du frein de stationnement

Vérifiez le réglage du frein de stationnement.

1. Desserrez le frein de stationnement (abaissez le levier).
2. Mesurez la longueur du ressort.

Les rondelles doivent être espacées de 70 mm (Figure 52).



**Figure 52**

- |                      |                              |
|----------------------|------------------------------|
| 1. Levier de frein   | 4. Collier sur tige de frein |
| 2. Ressort (70 mm)   | 5. 5 - 7 mm                  |
| 3. Écrous de réglage | 6. Contre-écrou et chape     |

3. Si un réglage est requis, desserrez l'écrou de blocage situé sous le ressort et serrez l'écrou directement au-dessous de la chape (Figure 52). Modifiez le serrage de l'écrou jusqu'à ce que le ressort ait la longueur voulue. Serrez les deux écrous ensemble et répétez la procédure de l'autre côté de la machine.

4. Tournez l'écrou dans le sens horaire pour raccourcir le ressort et dans le sens anti-horaire pour l'allonger.
5. Serrez le frein de stationnement (levez le levier).
6. Mesurez la distance entre le galet de tourillon et le collier sur la tige de frein. Elle doit être comprise entre 5 et 7 mm (Figure 52).
7. Si un réglage est requis, desserrez l'écrou de blocage situé juste au-dessous de la chape. Tournez la tige inférieure jusqu'à obtention de l'écart voulu (Figure 52). Serrez l'écrou de blocage à la chape.

## Entretien des courroies

### Contrôle des courroies

Examinez toutes les courroies toutes les 100 heures de fonctionnement.

Vérifiez l'état des courroies et remplacez-les si elles sont fissurées, si les bords sont effilochés, si elles présentent des traces de brûlures ou autres dégâts. Remplacez les courroies endommagées.

### Remplacement de la courroie du plateau de coupe

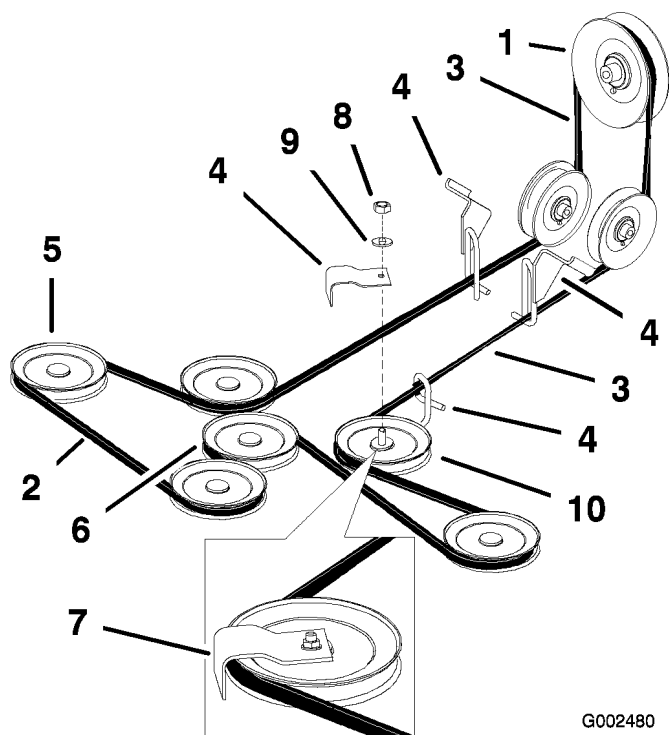
La courroie du plateau de coupe peut montrer les signes d'usure suivants : grincement pendant la rotation, glissement des lames pendant la coupe, bords effilochés, traces de brûlures et fissures. Remplacez la courroie quand elle présente ce genre de problèmes.

1. Désengagez la PDF, placez les leviers de commande de déplacement à la position de verrouillage du point mort et serrez le frein de stationnement.
2. Avant de quitter la position de conduite, coupez le moteur, retirez la clé de contact et attendez l'arrêt de toutes les pièces mobiles.
3. Retirez les boulons de fixation des couvercles de courroie et déposez les couvercles.
4. Desserrez l'écrou de fixation de la plaque du bras de tension et déplacez la plaque pour

détendre la courroie sur la poulie de tension (Figure 53).

5. Déposez l'écrou, la rondelle et le guide-courroie de la poulie arrière gauche.
6. Dégagez la courroie de plateau de coupe des guides et déposez-la (Figure 53).
7. Installez la courroie neuve autour des poulies d'axe et de la poulie de tension du plateau de coupe, dans les guide-courroies, dans l'ensemble bras de tension arrière et l'embrayage (Figure 53).
8. Posez le guide-courroie assorti d'une rondelle et d'un écrou sur la poulie arrière gauche.

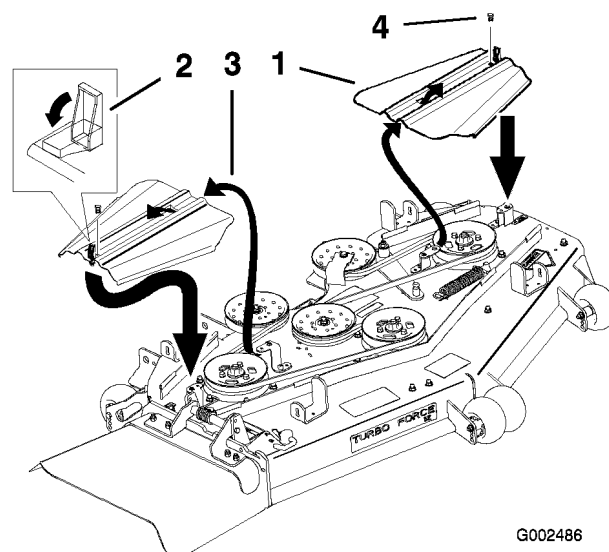
**Remarque:** Vérifiez le vrillage de la courroie entre les poulies. Il doit être conforme aux spécifications (Figure 53).



**Figure 53**

- |  |                                     |                         |                           |
|--|-------------------------------------|-------------------------|---------------------------|
| 1. Embrayage                                   | 4. Guide-courroie                   | 7. Guide-courroie monté | 10. Poulie arrière gauche |
| 2. Courroie d'entraînement du plateau de coupe | 5. Poulie d'axe de plateau de coupe | 8. Écrou                |                           |
| 3. Vrillage de courroie de 1/4 pouce           | 6. Poulie de tension                | 9. Rondelle             |                           |

9. Réglez la tension de la courroie (voir Réglage de la tension de la courroie du plateau de coupe).
10. Posez les couvercles en les insérant dans la languette, vissez les boulons en place et fermez les fixations (Figure 54).



**Figure 54**

- |                          |                                       |
|--------------------------|---------------------------------------|
| 1. Couvercle de courroie | 3. Insérer la fente dans la languette |
| 2. Verrou                | 4. Boulon                             |

## Réglage de la tension de la courroie du plateau de coupe

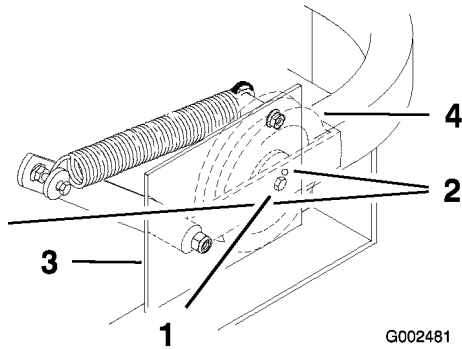
1. Désengagez la PDF, placez les leviers de commande de déplacement à la position de verrouillage du point mort et serrez le frein de stationnement.
2. Avant de quitter la position de conduite, coupez le moteur, retirez la clé de contact et attendez l'arrêt de toutes les pièces mobiles.
3. Relevez le plateau de coupe en position de transport.

**Important:** Vérifiez le vrillage de la courroie entre les poulies. Il doit être conforme aux spécifications (Figure 53).

**Important:** Vérifiez que la courroie est bien en place dans les guides avant et arrière (Figure 55).

4. Vérifiez la tension de la courroie. Le boulon central de la poulie de tension rappelée

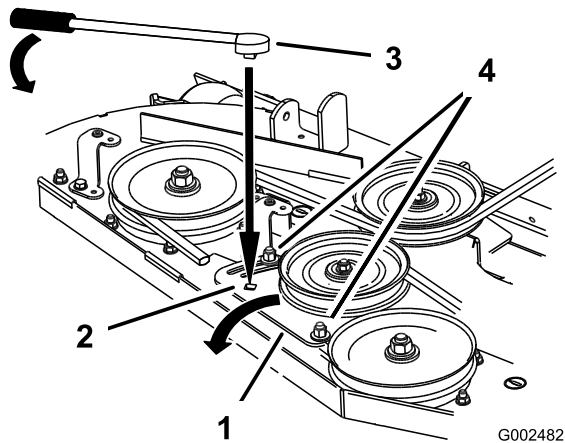
par ressort doit se trouver près du trou d'alignement supérieur de la plaque de support gauche (Figure 55).



**Figure 55**

- |                      |   |
|----------------------|---|
| 1. Boulon central    | 3. Plaque de support gauche               |
| 2. Trou d'alignement | 4. Poulie de tension rappelée par ressort |

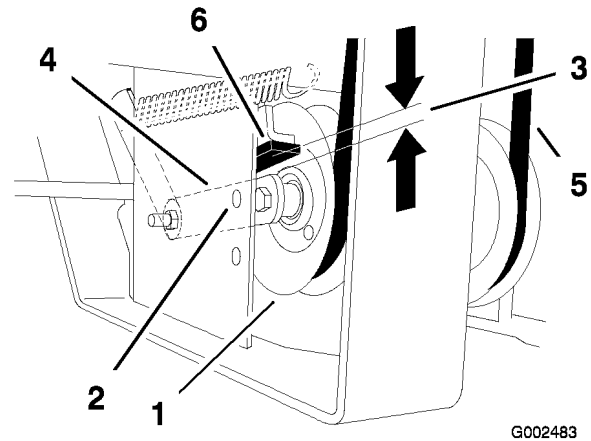
5. Si un réglage est nécessaire, desserrez la plaque du bras de tension et effectuez le réglage (Figure 56).
6. Insérez un manche à rochet ou une barre de levier dans le trou carré de la plaque pour régler la tension (Figure 56).
7. Pour augmenter la tension de la courroie, tournez la plaque de la poulie de tension jusqu'à ce qu'une résistance soit sentie et que la rotation s'arrête. Ne pas continuer quand elle s'arrête (Figure 56).
8. Serrez les boulons de fixation de la plaque (Figure 56).



**Figure 56**

- |                                   |  |
|-----------------------------------|--|
| 1. Plaque de la poulie de tension | 3. Manche de rochet ou barre de levier |
| 2. Trou carré                     | 4. Boulon de fixation                  |

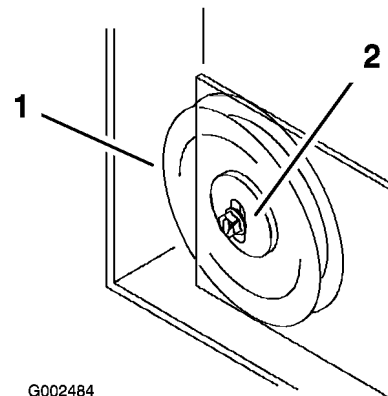
9. Contrôlez la distance entre la butée en caoutchouc et le bras de la poulie de tension à ressort quand la plaque de la poulie est tendue. On doit obtenir une distance de 0 à 6 mm à partir de la butée (Figure 57).



**Figure 57**

- |   |                              |
|---|------------------------------|
| 1. Poulie de tension rappelée par ressort | 4. Bras de poulie de tension |
| 2. Trou d'alignement supérieur            | 5. Courroie                  |
| 3. Espace de 0 à 6 mm                     | 6. Butée en caoutchouc       |

10. Réglez la tension de la courroie et la plaque de la poulie de tension, le cas échéant, et serrez fermement toutes les fixations (Figure 56).
11. Si la plaque de la poulie de tension touche le bout de la fente de réglage et qu'il faut encore tendre la courroie, une légère modification de la poulie de tension fixe droite peut offrir un réglage de tension supplémentaire (Figure 58).



**Figure 58**

- |                          |                     |
|--------------------------|---------------------|
| 1. Poulie de renvoi fixe | 2. Fente de réglage |
|--------------------------|---------------------|

## Remplacement de la courroie d'entraînement des pompes hydrauliques

Vérifiez l'usure de la courroie des pompes hydrauliques toutes les 50 heures de fonctionnement.

1. Abaissez la poulie de tension rappelée par ressort et enlevez la courroie des poulies du moteur et de la pompe hydraulique (Figure 59). Retirez la courroie entre les poulies.

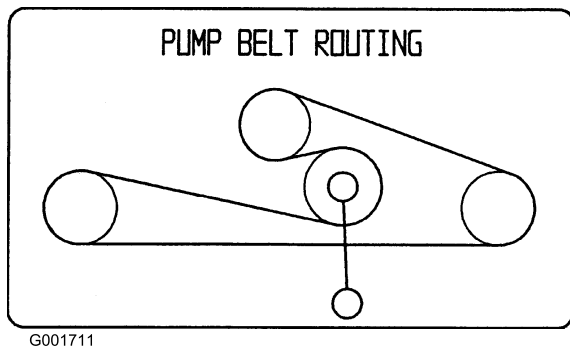


Figure 59

2. Montez la courroie neuve sur les poulies du moteur et des pompes hydrauliques (Figure 59).
3. Abaissez la poulie de tension rappelée par ressort et alignez-la sous la courroie de transmission, puis relâchez-la (Figure 59).

## Entretien des commandes

### Réglage du point mort des leviers de commande

Un réglage s'impose si les leviers de commande de déplacement ne s'alignent pas ou s'engagent difficilement dans le cran de la console. Réglez chaque levier, ressort et tige séparément.

**Remarque:** Les leviers de commande de déplacement doivent être montés correctement (voir Montage des leviers de commande de déplacement dans les instructions d'installation).

1. Désengagez la PDF, placez les leviers de commande de déplacement à la position de verrouillage du point mort et serrez le frein de stationnement.

2. Avant de quitter la position de conduite, coupez le moteur, retirez la clé de contact et attendez l'arrêt de toutes les pièces mobiles.
3. Déverrouillez le siège et basculez-le en avant.
4. Commencez par le levier de commande gauche ou droit au choix.
5. Placez le levier au point mort, sans le verrouiller (Figure 60).

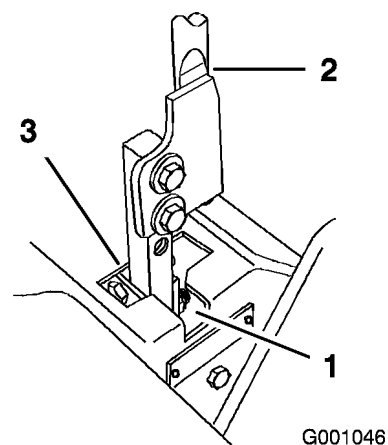
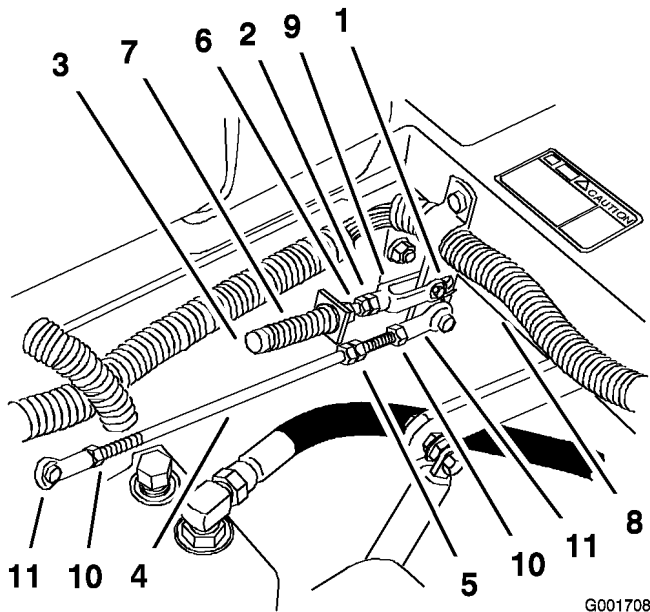


Figure 60

1. Position de verrouillage du point mort
  2. Levier de commande
  3. Position point mort
6. Tirez-le ensuite en arrière jusqu'à ce que l'axe de chape (situé sur le bras au-dessous de l'axe de pivot) touche l'extrémité de la fente (c.-à-d. commence juste à appuyer sur le ressort) (Figure 60).
  7. Vérifiez la position du levier par rapport au cran de la console (Figure 60). Il doit être centré de façon à pouvoir pivoter vers l'extérieur jusqu'à la position de verrouillage du point mort.
  8. Si un réglage s'impose, desserrez l'écrou et l'écrou de blocage vissés contre la chape (Figure 61).
  9. Appliquez une légère pression à l'arrière du levier, et tournez la tête du boulon de réglage dans le sens voulu pour centrer le levier à la position de verrouillage du point mort (Figure 61).

**Remarque:** Continuez d'appuyer sur le levier pour maintenir la goupille au bout de la fente et permettre au boulon de réglage de déplacer le levier à la position requise.

10. Serrez l'écrou et l'écrou de blocage (Figure 61).
11. Répétez la procédure de l'autre côté de la machine.



**Figure 61**

- |                                |                  |
|--------------------------------|------------------|
| 1. Axe de chape dans la fente  | 7. Ressort       |
| 2. Écrou vissé contre la chape | 8. Axe de pivot  |
| 3. Boulon de réglage           | 9. Chape         |
| 4. Tige de pompe               | 10. Contre-écrou |
| 5. Écrous doubles              | 11. Rotule       |
| 6. Écrou de blocage            |                  |

## Entretien du système hydraulique

### Contrôle du niveau du liquide hydraulique

Contrôlez le niveau du liquide hydraulique :

- Avant de mettre le moteur en marche pour la première fois.
- Après les 8 premières heures de fonctionnement.
- Toutes les 25 heures de fonctionnement.

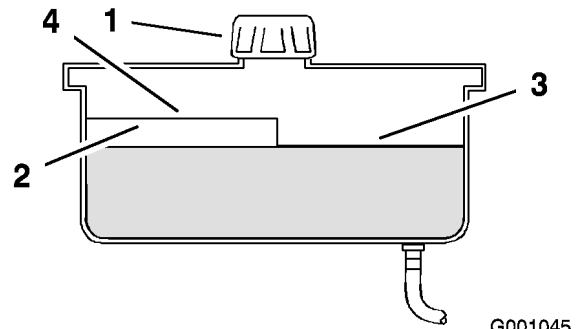
Type de liquide : Huile synthétique Mobil 1 15W-50 ou huile synthétique équivalente.

**Important:** Utilisez l'huile spécifiée ou une huile équivalente, tout autre liquide étant susceptible d'endommager le système.

Capacité du système hydraulique : 2,0 l

**Remarque:** Le contrôle de l'huile hydraulique peut s'effectuer de deux façons : lorsque l'huile est chaude et lorsque l'huile est froide. Le déflecteur à l'intérieur du réservoir a 2 niveaux différents selon que l'huile est chaude ou froide.

1. Placez la machine sur un sol plat et horizontal, et serrez le frein de stationnement.
2. Nettoyez la surface autour du goulot de remplissage du réservoir hydraulique (Figure 62).



**Figure 62**

- |               |                           |
|---------------|---------------------------|
| 1. Bouchon    | 3. Niveau maximum à froid |
| 2. Déflecteur | 4. Niveau maximum à chaud |

3. Enlevez le bouchon du goulot de remplissage et vérifiez si le réservoir contient du liquide (Figure 62).
  4. Si le réservoir est vide, versez du liquide pour que le niveau atteigne le repère "à froid" sur le déflecteur.
  5. Laissez tourner le moteur au ralenti pendant 15 minutes pour purger l'air éventuellement présent dans le système et réchauffer l'huile (voir Démarrage et arrêt du moteur, Utilisation, page 17).
  6. Contrôlez à nouveau le niveau de l'huile lorsqu'elle est chaude. Le niveau doit se situer entre les repères "à froid" et "à chaud".
  7. Le cas échéant, faites l'appoint de liquide hydraulique.
- Remarque:** Lorsque l'huile est chaude, le niveau de liquide doit atteindre le haut du repère "à chaud" sur le déflecteur (Figure 62).
8. Remettez le bouchon sur le goulot de remplissage.



Le liquide hydraulique qui s'échappe sous pression peut traverser la peau et causer des blessures graves.

- Si du liquide hydraulique pénètre sous la peau, il devra être enlevé chirurgicalement dans les quelques heures qui suivent par un médecin connaissant bien ce genre de blessures, pour éviter le risque de gangrène.
- N'approchez pas les mains ou autres parties du corps des fuites en trou d'épingle ou des gicleurs d'où sort le liquide sous haute pression.
- Utilisez un morceau de papier ou de carton pour détecter les fuites.
- Dépressurisez soigneusement le circuit hydraulique avant de travailler dessus.
- Vérifiez l'état de tous les flexibles et conduites hydrauliques, ainsi que le serrage de tous les raccords et branchements avant de mettre le circuit sous pression.

## Remplacement du filtre et de l'huile hydraulique

Remplacez le filtre hydraulique :

- Après les 25 premières heures de fonctionnement.
- Chaque année, après les 25 premières heures de fonctionnement.

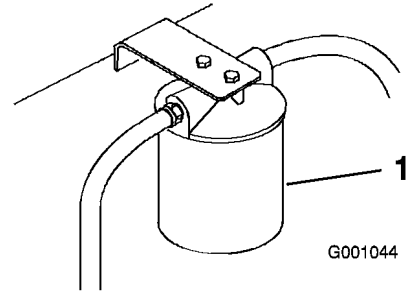
Utilisez un filtre spécial été au-dessus de 0°C.

Utilisez un filtre spécial hiver au-dessous de 0°C.

1. Désengagez la PDF, placez les leviers de commande de déplacement à la position de verrouillage du point mort et serrez le frein de stationnement.
2. Avant de quitter la position de conduite, coupez le moteur, retirez la clé de contact et attendez l'arrêt de toutes les pièces mobiles.

**Important:** N'utilisez pas un filtre à huile de type automobile au risque d'endommager gravement le système hydraulique.

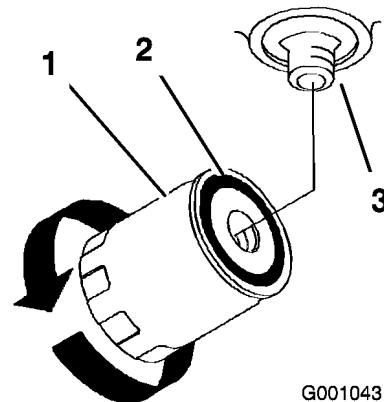
3. Placez un bac de vidange sous le filtre, déposez le filtre usagé et essuyez la surface du joint de l'adaptateur (Figure 63).



**Figure 63**

1. Filtre hydraulique

4. Appliquez une fine couche de liquide hydraulique sur le joint en caoutchouc du filtre de rechange (Figure 64).



**Figure 64**

1. Filtre hydraulique
2. Joint
3. Adaptateur

5. Montez le filtre de rechange sur l'adaptateur, sans le serrer.
6. Remplissez le réservoir hydraulique jusqu'à ce que le liquide déborde du filtre. Tournez alors le filtre à huile dans le sens horaire jusqu'à ce que le joint en caoutchouc vienne toucher l'adaptateur du filtre. Serrez ensuite le filtre de 1/2 tour supplémentaire (Figure 64).
7. Essuyez le liquide éventuellement répandu.

8. Ajoutez du liquide jusqu'au repère de niveau à froid du déflecteur dans le réservoir hydraulique.
9. Mettez le moteur en marche et laissez-le tourner environ deux minutes pour purger l'air du circuit. Coupez le moteur et recherchez les fuites éventuelles. Si une ou les deux roues ne fonctionnent pas, reportez-vous à la rubrique Purge du système hydraulique.
10. Contrôlez à nouveau le niveau de l'huile lorsqu'elle est chaude. Le niveau doit se situer entre les repères "à froid" et "à chaud".
11. Le cas échéant, faites l'appoint de liquide hydraulique. Ne remplissez pas excessivement.

## Purge du système hydraulique

La purge du système de transmission s'effectue automatiquement ; cependant, il est parfois nécessaire de purger le système après une vidange ou un entretien.

1. Élevez l'arrière de la machine pour décoller les roues du sol et placez des chandelles dessous.
2. Mettez le moteur en marche et laissez-le tourner au ralenti. Engagez la transmission aux roues d'un côté et tournez la roue à la main.
3. Quand la roue commence à tourner d'elle-même, gardez la transmission engagée jusqu'à ce que la roue tourne régulièrement (2 minutes minimum).
4. Vérifiez le niveau du liquide hydraulique et faites l'appoint pour conserver le niveau correct au besoin.
5. Répétez ces opérations pour l'autre roue.

## Contrôle des flexibles hydrauliques

Toutes les 100 heures de fonctionnement, vérifiez que les flexibles hydrauliques ne présentent pas de fuites, ne sont pas pliés, usés, détériorés par les conditions atmosphériques ou les produits chimiques, et que les supports de montage et les raccords ne sont pas desserrés. Effectuez les réparations nécessaires avant d'utiliser la machine.

**Remarque:** Enlevez régulièrement l'herbe et autres débris éventuellement accumulés sur le système hydraulique.



**Le liquide hydraulique qui s'échappe sous pression peut traverser la peau et causer des blessures graves.**

- Si du liquide hydraulique pénètre sous la peau, il devra être enlevé chirurgicalement dans les quelques heures qui suivent par un médecin connaissant bien ce genre de blessures, pour éviter le risque de gangrène.
- N'approchez pas les mains ou autres parties du corps des fuites en trou d'épingle ou des gicleurs d'où sort le liquide sous haute pression.
- Utilisez un morceau de papier ou de carton pour détecter les fuites.
- Dépressurisez soigneusement le circuit hydraulique avant de travailler dessus.
- Vérifiez l'état de tous les flexibles et conduites hydrauliques, ainsi que le serrage de tous les raccords et branchements avant de mettre le circuit sous pression.

## Réglage du point mort des pompes hydrauliques

**Remarque:** Commencez par régler le point mort des leviers de commande. Il doit être correct pour que le réglage suivant soit possible.



**Les crics mécaniques ou hydrauliques peuvent céder sous le poids de la machine et causer des blessures graves.**

- Utilisez des chandelles pour supporter la machine.
- N'utilisez pas de crics hydrauliques.



Le moteur doit tourner pour effectuer le réglage des commandes de déplacement. Les pièces mobiles et les surfaces brûlantes peuvent causer des blessures.

Gardez les mains, les pieds, le visage et toute autre partie du corps ainsi que les vêtements à l'écart des pièces mobiles, du silencieux et autres surfaces brûlantes.

Ce réglage doit s'effectuer pendant que les roues motrices tournent.

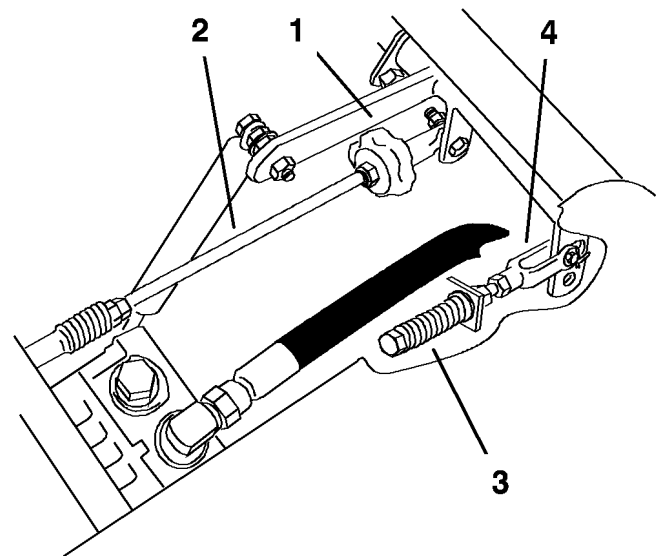
1. Élevez le châssis et placez des chandelles sous la machine pour la soutenir et permettre aux roues de tourner librement.
2. Déverrouillez le siège et faites-le basculer en avant puis débranchez le connecteur électrique du commutateur de sécurité.
3. Installez **temporairement** un fil volant aux bornes du connecteur du faisceau de câbles.
4. Glissez le siège en avant, déconnectez la béquille et basculez le siège complètement en avant.

### Réglage du point mort de la pompe hydraulique droite

1. Mettez le moteur en marche, tirez la manette d'accélérateur à mi-course et desserrez le frein de stationnement (voir Démarrage et arrêt du moteur, Utilisation, page 17).

**Remarque:** Le levier de commande de déplacement doit être au point mort quand vous effectuez les réglages.

2. Réglez la longueur de la tige de pompe en tournant le bouton dans le sens voulu, jusqu'à ce que la roue soit immobilisée ou tourne légèrement en marche arrière (Figure 65).



G001709

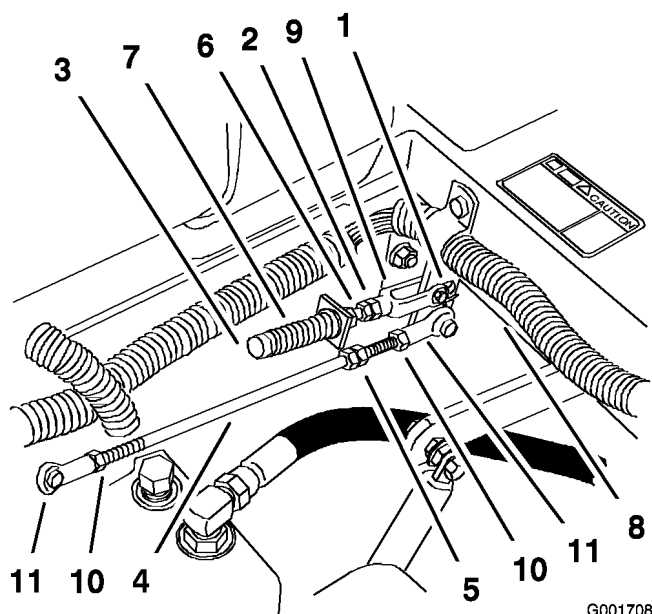
Figure 65

- |  |                      |
|--|----------------------|
| 1. Bouton de correction directionnelle | 3. Boulon de réglage |
| 2. Tige de pompe                       | 4. Chape             |

3. Déplacez le levier de commande de déplacement en avant et en arrière, puis ramenez-le au point mort. La roue doit s'arrêter de tourner ou tourner légèrement en arrière.
4. Placez la manette d'accélérateur en position haut régime. Vérifiez que la roue reste immobile ou tourne légèrement en arrière ; effectuez un nouveau réglage au besoin.

### Réglage du point mort de la pompe hydraulique gauche

1. Desserrez les contre-écrous sur les rotules de la tige de commande de la pompe (Figure 66).



**Figure 66**

- |                                |                  |
|--------------------------------|------------------|
| 1. Axe de chape dans la fente  | 7. Ressort       |
| 2. Écrou vissé contre la chape | 8. Axe de pivot  |
| 3. Boulon de réglage           | 9. Chape         |
| 4. Tige de pompe               | 10. Contre-écrou |
| 5. Écrous doubles              | 11. Rotule       |
| 6. Écrou de blocage            |                  |

- Mettez le moteur en marche, tirez la manette d'accélérateur à mi-course et desserrez le frein de stationnement (voir Démarrage et arrêt du moteur, Utilisation, page 17).

**Remarque:** Le levier de commande de déplacement doit être au point mort quand vous effectuez les réglages.

**Remarque:** L'écrou avant de la tige comporte un filetage à gauche.

- Réglez la longueur de la tige de pompe en tournant les doubles écrous dans le sens voulu, jusqu'à ce que la roue soit immobilisée ou tourne légèrement en marche arrière (Figure 66).
- Déplacez le levier de commande de déplacement en avant et en arrière, puis ramenez-le au point mort. La roue doit s'arrêter de tourner ou tourner légèrement en arrière.
- Placez la manette d'accélérateur en position haut régime. Vérifiez que la roue reste immobile ou tourne légèrement en arrière ; effectuez un nouveau réglage au besoin.

- Serrez les contre-écrous contre les rotules (Figure 66).



Le système électrique n'assurera pas l'arrêt de sécurité de la machine si le fil volant est installé.

- Débranchez le fil volant du connecteur du faisceau de câbles et branchez le connecteur au contacteur du siège quand le réglage est terminé.
- N'utilisez jamais la machine quand le fil volant est en place et quand le contacteur de siège est neutralisé.

- Arrêtez le moteur après avoir réglé le point mort des deux pompes.
- Débranchez le fil volant du connecteur du faisceau de câbles et branchez le connecteur au contacteur du siège.
- Remettez la béquille et abaissez le siège en position.
- Retirez les chandelles.

## Entretien du plateau de coupe

### Mise à niveau de la tondeuse à trois positions

**Important:** Trois positions de mesure seulement sont nécessaires pour mettre la tondeuse de niveau.

#### Préparation de la machine

- Placez la tondeuse sur un sol plat et horizontal.
- Désengagez la PDF, placez les leviers de commande de déplacement à la position de verrouillage du point mort et serrez le frein de stationnement.
- Avant de quitter la position de conduite, coupez le moteur, retirez la clé de contact et attendez l'arrêt de toutes les pièces mobiles.
- Vérifiez la pression des quatre pneus et réglez-la à 90 kPa (13 psi) au besoin.

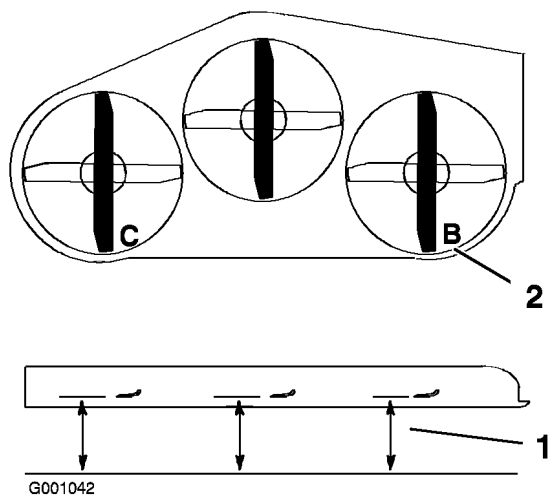
- Abaissez le plateau de coupe à la hauteur de 76 mm.
- Examinez les quatre chaînes. Elles doivent être tendues.

**Remarque:** Ajustez les chaînes arrière en haut de la fente, au point de fixation sur le plateau de coupe.

- Si l'une des chaînes arrière est détendue, abaissez (desserrez) le bras de support avant du même côté (voir Réglage de l'inclinaison avant/arrière du plateau de coupe).
- Si l'une des chaînes avant est détendue, élevez (serrez) le bras de support avant correspondant (voir Réglage de l'inclinaison avant/arrière du plateau de coupe).

### Réglage de l'horizontalité transversale du plateau de coupe

1. Tournez la lame droite dans le sens longitudinal (Figure 67).

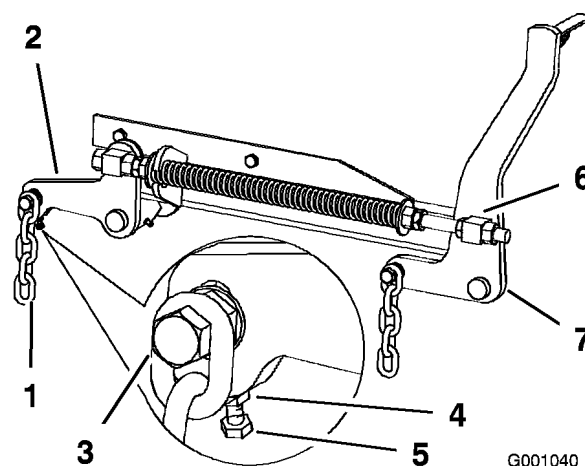


**Figure 67**

1. Point de mesure entre la lame et le sol plat
2. Mesurer aux points B et C

2. Mesurez la distance au point **B** entre la surface plane et le tranchant de la pointe de la lame droite (Figure 67).
3. Notez cette mesure. Elle doit être comprise entre 79 et 83 mm.
4. Tournez la lame gauche dans le sens longitudinal (Figure 67).

5. Mesurez la distance au point **C** entre la surface plane et le tranchant de la pointe de la lame gauche (Figure 67).
6. Notez cette mesure. Elle doit être comprise entre 79 et 83 mm.
7. Si la distance mesurée au point **B** ou **C** n'est pas correcte, desserrez le boulon de fixation de la chaîne arrière au bras de support arrière (Figure 68).



**Figure 68**

- |                            |                          |
|----------------------------|--------------------------|
| 1. Chaîne arrière          | 5. Boulon de réglage     |
| 2. Bras de support arrière | 6. Pivot avant           |
| 3. Boulon                  | 7. Bras de support avant |
| 4. Écrou de blocage        |                          |

8. Desserrez l'écrou de blocage sous le bras de support arrière et agissez sur le boulon de réglage de manière à obtenir une distance de 79 à 83 mm (Figure 68).

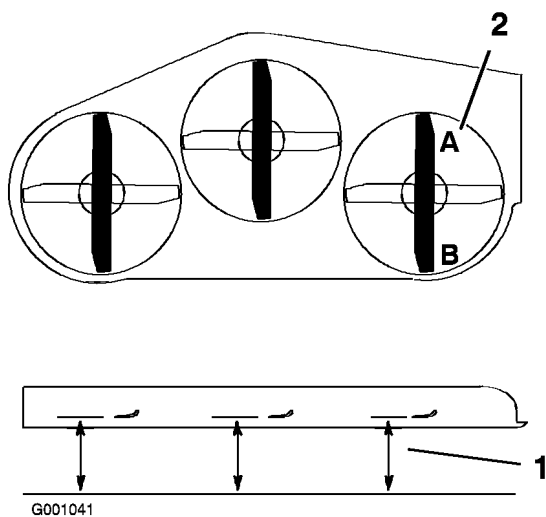
**Remarque:** Il est conseillé de régler les deux côtés de la tondeuse de la même manière.

9. Serrez l'écrou de blocage sous le bras de support arrière et serrez le boulon de fixation de la chaîne au bras de support arrière.

10. Réglez l'autre côté au besoin.

### Réglage de l'inclinaison avant/arrière du plateau de coupe

1. Tournez la lame droite dans le sens longitudinal (Figure 69).



**Figure 69**

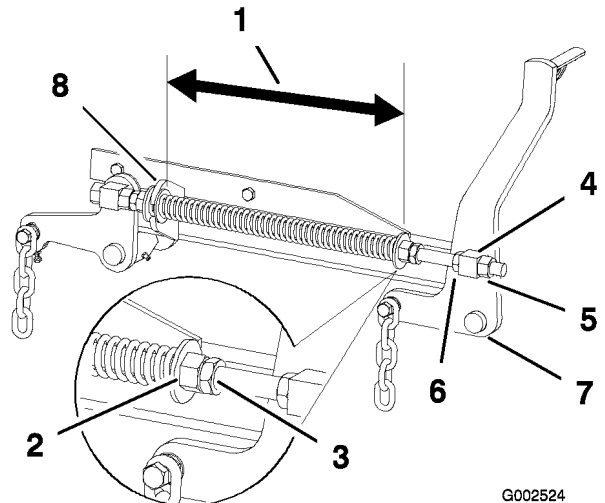
1. Point de mesure entre la lame et le sol plat
  2. Mesurer aux points A et B
- 
2. Mesurez la distance au point **A** entre la surface plane et le tranchant de la pointe de la lame droite (Figure 69).
  3. Notez cette mesure.
  4. Mesurez la distance au point **B** entre la surface plane et le tranchant de la pointe de la lame droite (Figure 69).
  5. Notez cette mesure.
  6. La lame doit être plus basse de 6 à 10 mm au point **A** qu'au point **B** (Figure 69). Si ce n'est pas le cas, passez aux étapes suivantes.

**Remarque:** Les deux pivots avant doivent être réglés de la même manière pour maintenir une tension égale des chaînes.

7. Desserrez d'environ 13 mm les écrous de blocage à l'avant des pivots avant gauche et droit (Figure 68).
8. Réglez les écrous de relevage sur les côtés gauche et droit de la machine de manière à abaisser l'avant de 6 à 10 mm au point A par rapport au point B à l'arrière (Figure 68).
9. Serrez les deux écrous de blocage contre le pivot avant pour bloquer la hauteur.
10. Vérifiez que les chaînes sont tendues uniformément et réglez-les de nouveau au besoin.

## Réglage du ressort de compression

1. Placez le levier de relevage du plateau de coupe à la position de transport.
2. Vérifiez que les deux grandes rondelles sont espacées de 26,7 cm (Figure 70).



**Figure 70**


1. 26,7 cm entre les grandes rondelles
  2. Écrou avant
  3. Écrou de blocage de ressort
  4. Pivot avant
  5. Écrou de blocage de pivot
  6. Écrou de relevage
  7. Bras de support avant
  8. Grande rondelle
- 
3. Réglez cette distance en desserrant l'écrou de blocage du ressort et en tournant l'écrou devant chaque ressort (Figure 70). Tournez l'écrou dans le sens horaire pour raccourcir le ressort, et dans le sens inverse pour l'allonger.
  4. Bloquez l'écrou en position en serrant l'écrou de blocage du ressort (Figure 70).

## Entretien des lames de coupe

Utilisez une lame bien aiguisée durant toute la saison de tonte, pour obtenir une coupe nette sans arracher ni déchiqueter les brins d'herbe. L'herbe arrachée ou déchiquetée brunit sur les bords, sa croissance ralentit et elle devient plus sensible aux maladies.

Vérifiez chaque jour l'état, l'usure et l'affûtage des lames. Limez les entailles éventuelles et aiguiser les lames selon les besoins. Remplacez immédiatement les lames endommagées ou usées par des lames Toro d'origine. Il est utile de

prévoir une ou plusieurs lames de réserve pour le remplacement et le réaffûtage.



**Une lame usée ou endommagée risque de se briser et de projeter le morceau cassé vers l'utilisateur ou les personnes à proximité, pouvant ainsi causer des blessures graves, voire mortelles.**

- Inspectez la lame régulièrement.
- Remplacez les lames usées ou endommagées.

Examinez toutes les lames toutes les 8 heures de fonctionnement.

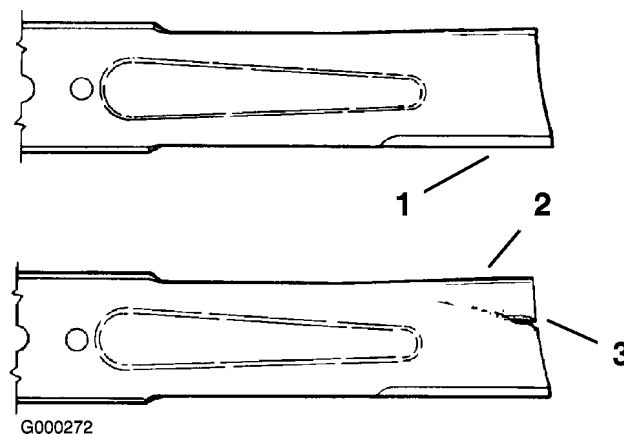
### Avant le contrôle ou l'entretien des lames

1. Garez la machine sur un sol plat et horizontal, désengagez la PDF et serrez le frein de stationnement.
2. Coupez le contact et enlevez la clé du commutateur d'allumage.
3. Débranchez la/les bougie(s).

### Contrôle des lames

1. Examinez le tranchant des lames (Figure 71).

Si les lames ne sont pas tranchantes ou si elles présentent des indentations, déposez-les et aiguisiez-les (voir Aiguisage des lames).



**Figure 71**

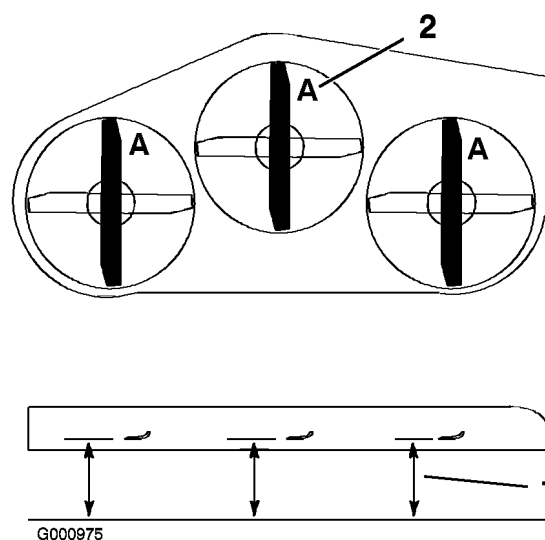
- |                    |                                   |
|--------------------|-----------------------------------|
| 1. Tranchant       | 3. Usure/formation d'une entaille |
| 2. Partie incurvée |                                   |

2. Inspectez les lames, surtout la partie incurvée (Figure 71).

Remplacez immédiatement toute lame endommagée, usée ou qui présente une entaille (Figure 71).

### Détection des lames faussées

1. Tournez les lames dans le sens longitudinal (Figure 72). Mesurez la distance entre la surface plane et le tranchant (position A) des lames (Figure 72) et notez cette valeur.




**Figure 72**

- |   |               |
|---|---------------|
| 1. Point de mesure entre la lame et le sol plat | 2. Position A |
|---|---------------|

2. Tournez les lames pour faire passer les pointes qui sont à l'arrière à l'avant.
3. Mesurez la distance entre la surface plane et le tranchant des lames, au même endroit qu'au point 1 ci-dessus.

Les mesures obtenues aux points 1 et 2 ne doivent pas différer de plus de 3 mm. Si la différence est supérieure à 3 mm, la lame est faussée et doit être remplacée (voir Dépose des lames et Pose des lames).




**Une lame faussée ou endommagée risque de se briser et de projeter le morceau cassé dans votre direction ou celle de personnes à proximité, pouvant ainsi causer des blessures graves, voire mortelles.**

- Remplacez toujours une lame faussée ou endommagée par une neuve.
- Ne créez jamais d'indentations dans les bords ou à la surface des lames, par exemple en les limant.

## Dépose des lames

Remplacez les lames si elles ont heurté un obstacle, et si elles sont déséquilibrées ou faussées. Pour garantir le meilleur rendement et le maximum de sécurité, utilisez toujours des lames Toro d'origine. Les lames d'autres constructeurs peuvent entraîner la non-conformité aux normes de sécurité.




**Le contact avec une lame tranchante peut causer des blessures graves.**

**Portez des gants ou enveloppez la lame d'un chiffon.**

1. Tenez la lame à son extrémité avec un chiffon ou un gant épais.
2. Retirez de l'axe le boulon, la rondelle élastique et la lame (Figure 75).

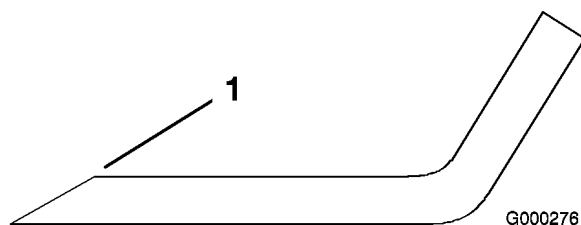
## Aiguisage des lames



**Lors de l'affûtage, des morceaux de lame risquent d'être projetés et de causer des blessures graves.**

**Portez une protection oculaire adéquate quand vous affûtez la lame.**

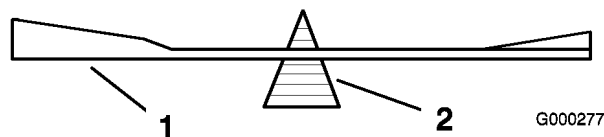
1. Au moyen d'une lime, aiguissez les tranchants aux deux extrémités de la lame (Figure 73) en veillant à conserver l'angle de coupe d'origine. Limez la même quantité de métal sur chacun des deux tranchants pour ne pas déséquilibrer la lame.



**Figure 73**

1. Aiguiser en conservant l'angle d'origine

2. Vérifiez l'équilibre de la lame en la plaçant sur un équilibreur (Figure 74). Si la lame reste horizontale, elle est équilibrée et peut être utilisée. Si la lame est déséquilibrée, limez un peu l'extrémité de la partie incurvée seulement (Figure 75). Répétez la procédure jusqu'à ce que la lame soit équilibrée.



**Figure 74**

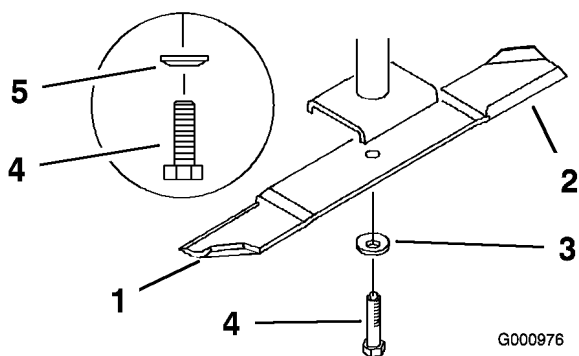
1. Lame
2. Équilibreur

## Pose des lames

1. Placez la lame sur l'axe (Figure 75).

**Important:** Pour une coupe correcte, la partie incurvée de la lame doit être tournée vers le haut et dirigée vers l'intérieur du carter de tondeuse.

2. Installez la rondelle élastique et le boulon de la lame. Le cône de la rondelle élastique doit être dirigé vers la tête du boulon (Figure 75).



**Figure 75**

- |                       |                                       |
|-----------------------|---------------------------------------|
| 1. Partie incurvée    | 4. Boulon de lame                     |
| 2. Lame               | 5. Cône dirigé vers la tête du boulon |
| 3. Rondelle élastique |                                       |

3. Serrez le boulon de lame à 115-150 Nm.

## Remplacement du déflecteur d'herbe



Si l'ouverture d'éjection est ouverte, l'utilisateur ou les personnes à proximité risquent d'être blessées gravement par les objets happés et éjectés par la tondeuse. Ils risquent également de toucher la lame.

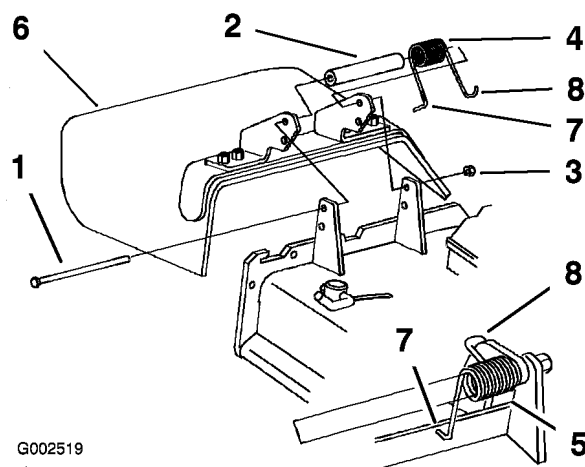
- N'utilisez jamais la tondeuse sans avoir auparavant installé une plaque d'obturation, un déflecteur de mulching ou un éjecteur et un collecteur d'herbe.
- Vérifiez que le déflecteur d'herbe est abaissé.

1. Retirez le contre-écrou, le boulon, le ressort et l'entretoise qui fixent le déflecteur aux supports de pivot (Figure 76).
2. Enlevez le déflecteur s'il est endommagé ou usé.
3. Placez une entretoise et un ressort sur le déflecteur d'herbe. L'extrémité en L du ressort doit se trouver derrière le bord du plateau.

**Remarque:** Prenez soin de placer l'extrémité en L du ressort derrière le bord du plateau avant de mettre le boulon en place, comme indiqué (Figure 76).

4. Remettez le boulon et l'écrou.
5. Accrochez l'extrémité en J du ressort au déflecteur d'herbe (Figure 76).

**Important:** Le déflecteur d'herbe doit pouvoir s'abaisser en position. Soulevez le déflecteur pour vérifier qu'il s'abaisse complètement.



**Figure 76**

- |                 |   |
|-----------------|---|
| 1. Boulon       | 5. Ressort en place   |
| 2. Entretoise   | 6. Déflecteur d'herbe   |
| 3. Contre-écrou | 7. Extrémité en L du ressort (à placer derrière le bord du plateau avant d'installer le boulon) |
| 4. Ressort      | 8. Extrémité en J du ressort  |

## Nettoyage

### Nettoyage du dessous du plateau de coupe

Enlevez chaque jour l'herbe agglomérée sous le plateau de coupe.

1. Désengagez la PDF, placez les leviers de commande de déplacement à la position de verrouillage du point mort et serrez le frein de stationnement.
2. Avant de quitter la position de conduite, coupez le moteur, retirez la clé de contact et attendez l'arrêt de toutes les pièces mobiles.
3. Relevez le plateau de coupe en position de transport.

## **Élimination des déchets**

L'huile moteur, les batteries, l'huile hydraulique et le liquide de refroidissement sont polluants pour l'environnement. Débarrassez-vous en conformément à la réglementation nationale et locale en matière d'environnement.

# Remisage

1. Désengagez la PDF, serrez le frein de stationnement et tournez la clé de contact en position Contact coupé. Débranchez la bougie. Enlevez la clé de contact.
2. Débarrassez l'extérieur de toute la machine, et surtout le moteur et le système hydraulique, des déchets d'herbe coupée, des saletés et de la crasse. Éliminez toute saleté et les débris d'herbe sèche pouvant se trouver sur les ailettes de la culasse et le carter de la soufflante.

**Important:** La machine peut être lavée à l'eau avec un détergent doux. N'utilisez pas de nettoyeur haute pression. N'utilisez pas trop d'eau, surtout près du panneau de commande, du moteur, des pompes hydrauliques et des moteurs électriques.

3. Effectuez l'entretien du filtre à air (voir Entretien du filtre à air, Entretien du moteur, page 36).
4. Graissez et huilez la machine (voir Graissage et lubrification, Lubrification, page 35).
5. Changez l'huile du carter moteur (voir Entretien de l'huile moteur, Entretien du moteur, page 36).
6. Remplacez le filtre hydraulique (voir Entretien du système hydraulique, Entretien du système hydraulique, page 50).
7. Contrôlez la pression des pneus (voir Contrôle de la pression des pneus, Entretien du système d'entraînement, page 43).
8. Chargez la batterie (voir Entretien de la batterie, Entretien du système électrique, page 41).
9. Grattez l'herbe et les saletés éventuellement accumulées sur le dessous de la tondeuse, puis lavez cette dernière au tuyau d'arrosage.

**Remarque:** Conduisez la machine, PDF engagée et à plein régime, pendant 2 à 5 minutes après l'avoir lavée.

10. Vérifiez l'état des lames (voir Entretien des lames).
11. Si vous ne comptez pas utiliser la machine avant plus d'un mois, préparez-la comme suit :
  - A. Ajoutez un additif stabilisateur/conditionneur à base de pétrole dans le réservoir

de carburant. Respectez les proportions spécifiées par le fabricant du stabilisateur. N'utilisez pas de stabilisateur à base d'alcool (éthanol ou méthanol).

**Remarque:** L'efficacité des stabilisateurs/conditionneurs est maximale lorsqu'on les ajoute à de l'essence fraîche et qu'on les utilise de manière systématique.

- B. Faites tourner le moteur pendant 5 minutes pour faire circuler l'essence traitée dans tout le circuit d'alimentation.
- C. Coupez le moteur, laissez-le refroidir, puis vidangez le réservoir de carburant (voir Entretien du réservoir de carburant, Entretien du système d'alimentation, page 39).
- D. Remettez le moteur en marche et laissez-le tourner jusqu'à ce qu'il s'arrête.
- E. Actionnez le starter. Remettez le moteur en marche et faites-le tourner jusqu'à ce qu'il ne veuille plus démarrer.
- F. Débarrassez-vous du carburant conformément à la réglementation locale en matière d'environnement.

**Important:** Ne conservez pas l'essence traitée/additionnée de stabilisateur plus de 3 mois.

12. Déposez la bougie et vérifiez son état (voir Entretien de la bougie, Entretien du moteur, page 36). Versez deux cuillerées à soupe d'huile moteur dans l'ouverture laissée par la bougie. Actionnez le démarreur pour faire tourner le moteur et bien répartir l'huile dans le cylindre. Posez les bougies. Ne reconnectez pas le fil à la bougie.
13. Contrôlez et resserrez tous les boulons, écrous et vis. Réparez ou remplacez toute pièce endommagée ou défectueuse.
14. Peignez toutes les surfaces métalliques éraflées ou mises à nu. Une peinture pour retouches est disponible chez les vendeurs réparateurs agréés.
15. Rangez la machine dans un endroit propre et sec, comme un garage ou une remise. Retirez la clé du commutateur d'allumage et rangez-la en lieu sûr, hors de la portée des enfants ou des personnes non autorisées. Couvrez la machine pour la protéger et la garder propre.

# Dépistage des défauts

Problème	Cause possible	Mesure corrective
Le démarreur ne fonctionne pas.	<ol style="list-style-type: none"> <li>1. La commande des lames (PDF) est engagée.</li> <li>2. Le frein de stationnement n'est pas serré.</li> <li>3. Le conducteur n'est pas assis.</li> <li>4. La batterie est à plat.</li> <li>5. Les connexions électriques sont corrodées ou desserrées.</li> <li>6. Le fusible a grillé.</li> <li>7. Le relais ou le contact est défectueux.</li> </ol>	<ol style="list-style-type: none"> <li>1. Placez la commande des lames (PDF) en position désengagée.</li> <li>2. Serrez le frein de stationnement.</li> <li>3. Prenez place sur le siège.</li> <li>4. Rechargez la batterie.</li> <li>5. Contrôlez le bon contact des connexions électriques.</li> <li>6. Remplacez le fusible.</li> <li>7. Adressez-vous à un réparateur agréé.</li> </ol>
Le moteur ne démarre pas, démarre difficilement ou cale.	<ol style="list-style-type: none"> <li>1. Le réservoir de carburant est vide.</li> <li>2. Le filtre à air est encrassé.</li> <li>3. Le filtre à carburant est encrassé.</li> <li>4. Impuretés, eau ou carburant altéré dans le circuit d'alimentation.</li> </ol>	<ol style="list-style-type: none"> <li>1. Faites le plein de carburant.</li> <li>2. Nettoyez ou remplacez l'élément du filtre à air.</li> <li>3. Remplacez le filtre à carburant.</li> <li>4. Adressez-vous à un réparateur agréé.</li> </ol>
Le moteur perd de la puissance.	<ol style="list-style-type: none"> <li>1. Charge excessive du moteur.</li> <li>2. Le filtre à air est encrassé.</li> <li>3. Manque d'huile dans le carter moteur.</li> <li>4. Obturation des ailettes de refroidissement et des passages d'air au-dessus du moteur.</li> <li>5. Obstruction de l'évent du bouchon du réservoir.</li> <li>6. Le filtre à carburant est encrassé.</li> <li>7. Impuretés, eau ou carburant altéré dans le circuit d'alimentation.</li> </ol>	<ol style="list-style-type: none"> <li>1. Ralentissez.</li> <li>2. Nettoyez l'élément du filtre à air.</li> <li>3. Faites l'appoint.</li> <li>4. Dégagez les ailettes de refroidissement et les passages d'air.</li> <li>5. Nettoyez ou remplacez le bouchon du réservoir.</li> <li>6. Remplacez le filtre à carburant.</li> <li>7. Adressez-vous à un réparateur agréé.</li> </ol>

<b>Problème</b>	<b>Cause possible</b>	<b>Mesure corrective</b>
Le moteur surchauffe.	<ol style="list-style-type: none"> <li>1. Charge excessive du moteur.</li> <li>2. Manque d'huile dans le carter moteur.</li> <li>3. Obturation des ailettes de refroidissement et des passages d'air au-dessus du moteur.</li> </ol>	<ol style="list-style-type: none"> <li>1. Ralentissez.</li> <li>2. Faites l'appoint.</li> <li>3. Dégagez les ailettes de refroidissement et les passages d'air.</li> </ol>
La machine ne se déplace pas.	<ol style="list-style-type: none"> <li>1. La vanne de dérivation n'est pas bien serrée.</li> <li>2. La courroie d'entraînement ou des pompes est usée, détendue ou cassée.</li> <li>3. La courroie d'entraînement ou des pompes est déchaussée.</li> <li>4. Ressort de poulie de tension cassé ou manquant.</li> <li>5. Niveau insuffisant ou surchauffe du liquide hydraulique.</li> </ol>	<ol style="list-style-type: none"> <li>1. Serrez la vanne de dérivation.</li> <li>2. Remplacez la courroie.</li> <li>3. Remplacez la courroie.</li> <li>4. Remplacez le ressort.</li> <li>5. Faites l'appoint ou laissez refroidir le liquide hydraulique.</li> </ol>
Vibration anormale.	<ol style="list-style-type: none"> <li>1. Lame(s) faussée(s) ou déséquilibrée(s).</li> <li>2. Boulon de lame desserré.</li> <li>3. Boulons de montage du moteur desserrés.</li> <li>4. Poulie du moteur, de tension ou de lame desserrée.</li> <li>5. Poulie du moteur endommagée.</li> <li>6. Axe de lame faussé.</li> <li>7. Le support moteur est desserré ou usé.</li> </ol>	<ol style="list-style-type: none"> <li>1. Remplacez la (les) lame(s).</li> <li>2. Serrez le boulon de fixation de lame.</li> <li>3. Serrez les boulons de montage du moteur.</li> <li>4. Resserrez la poulie voulue.</li> <li>5. Adressez-vous à un réparateur agréé.</li> <li>6. Adressez-vous à un réparateur agréé.</li> <li>7. Adressez-vous à un réparateur agréé.</li> </ol>

<b>Problème</b>	<b>Cause possible</b>	<b>Mesure corrective</b>
Hauteur de coupe inégale.	<ol style="list-style-type: none"> <li>1. Lame(s) émoussée(s)</li> <li>2. Lame(s) faussée(s).</li> <li>3. Plateau de coupe pas de niveau.</li> <li>4. Le carter de tondeuse est encrassé.</li> <li>5. Pression des pneus incorrecte.</li> <li>6. Axe de lame faussé.</li> </ol>	<ol style="list-style-type: none"> <li>1. Aiguissez la (les) lame(s).</li> <li>2. Remplacez la (les) lame(s).</li> <li>3. Mettez le plateau de coupe de niveau, transversalement et longitudinalement.</li> <li>4. Nettoyez le carter de tondeuse.</li> <li>5. Réglez la pression des pneus.</li> <li>6. Adressez-vous à un réparateur agréé.</li> </ol>
Les lames ne tournent pas.	<ol style="list-style-type: none"> <li>1. Courroie d'entraînement usée, lâche ou cassée.</li> <li>2. Courroie de plateau mal chaussée.</li> <li>3. Courroie de plateau de coupe usée, lâche ou cassée.</li> <li>4. Courroie de plateau mal chaussée.</li> <li>5. Ressort de poulie de tension cassé ou manquant.</li> </ol>	<ol style="list-style-type: none"> <li>1. Vérifiez la tension de la courroie.</li> <li>2. Rechaussez la courroie d'entraînement et contrôlez la position des axes de réglage et des guide-courroie.</li> <li>3. Remplacez la courroie du plateau de coupe.</li> <li>4. Installez la courroie du plateau de coupe et vérifiez la position et le fonctionnement de la poulie de tension, du bras de la poulie de tension et du ressort.</li> <li>5. Remplacez le ressort.</li> </ol>

# Schémas

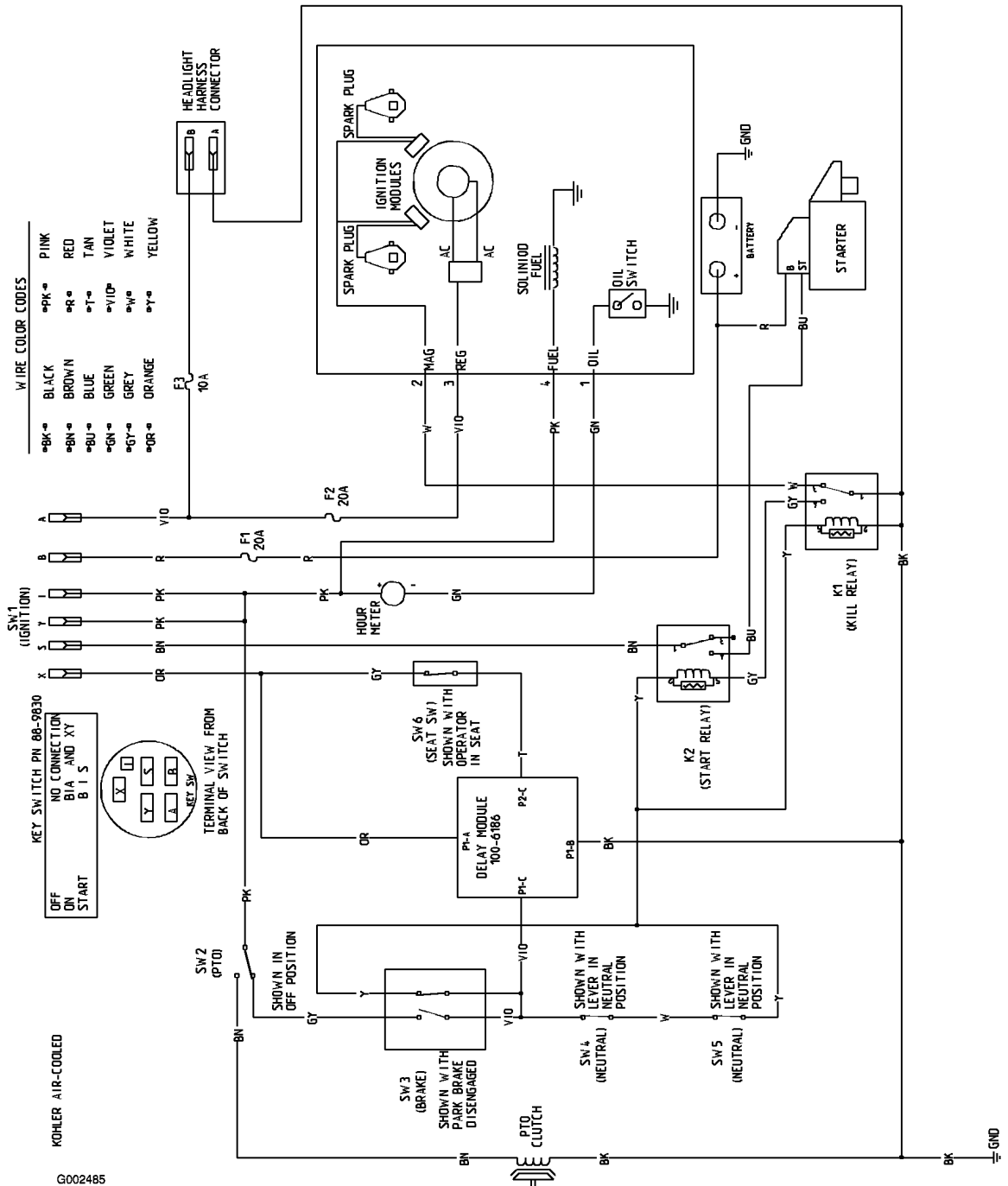


Schéma de câblage (Rev. A)







**Count on it.**